

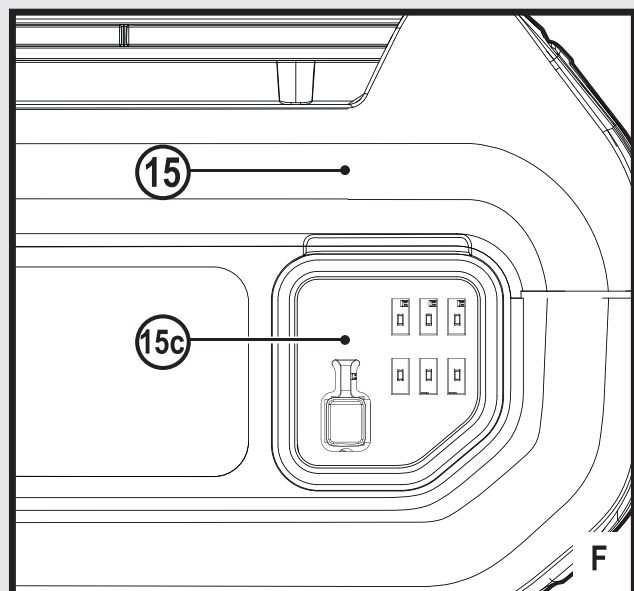
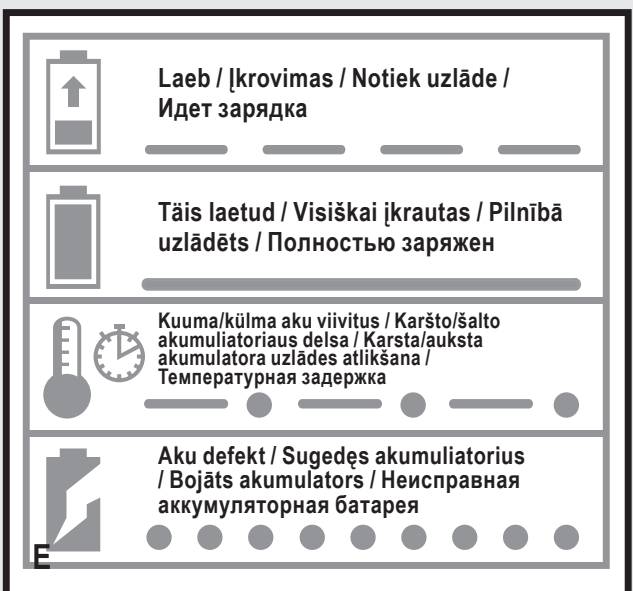
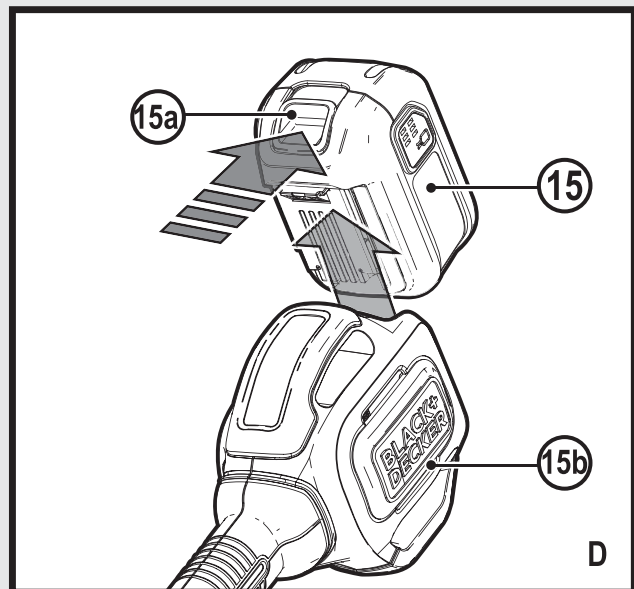
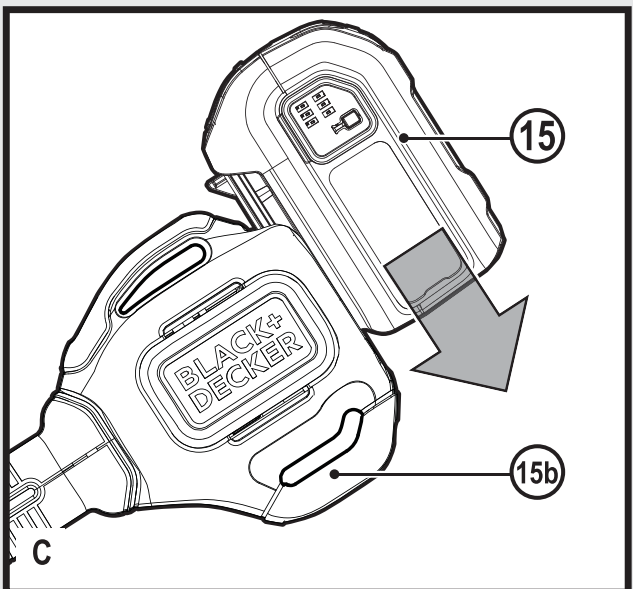
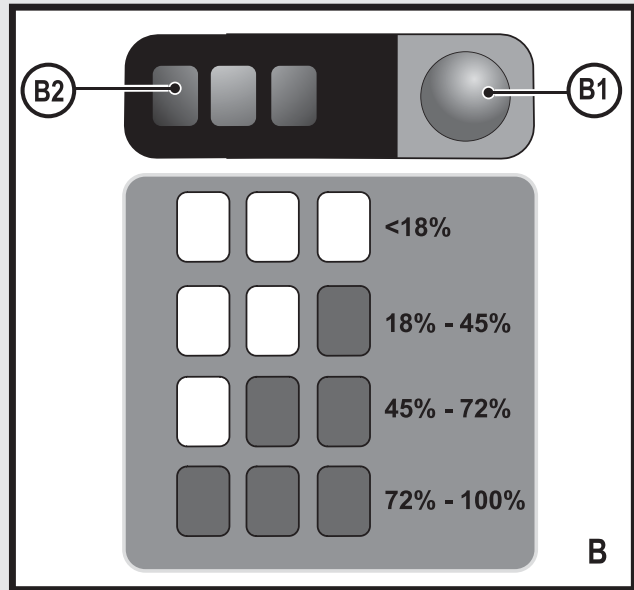
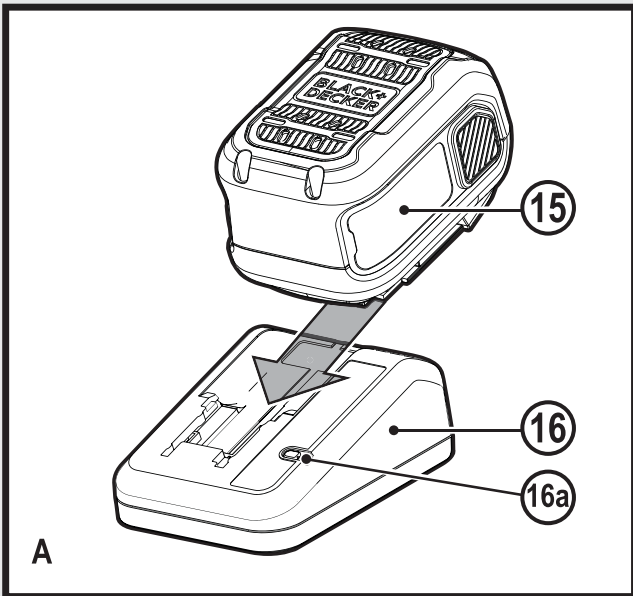
370718-17 BLT

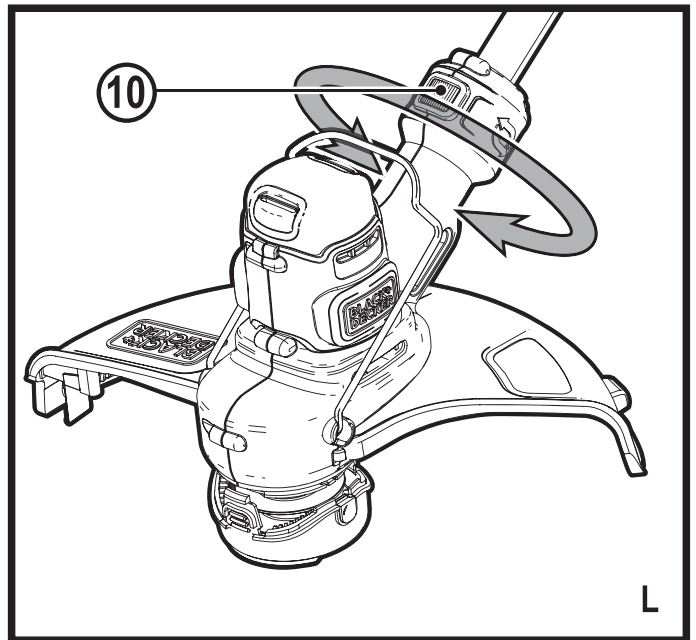
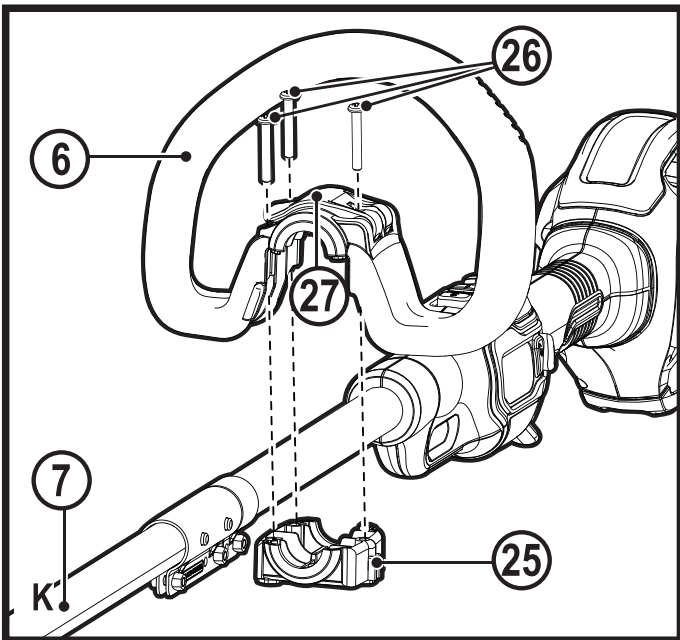
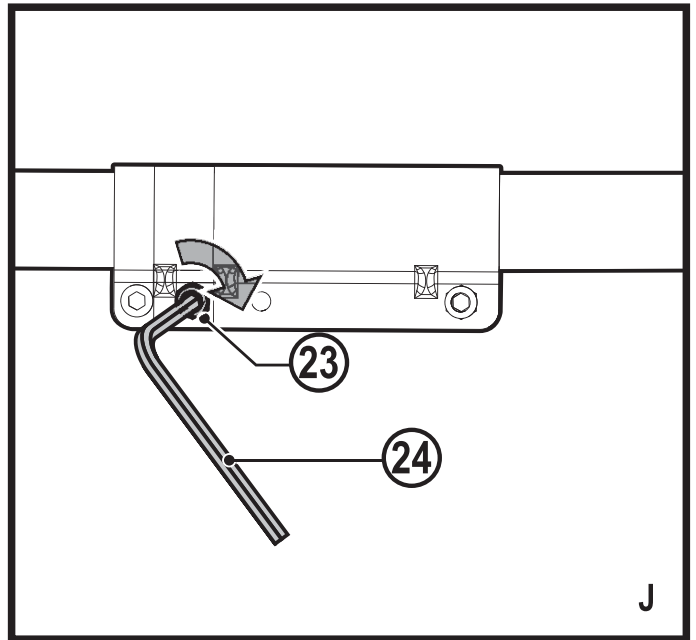
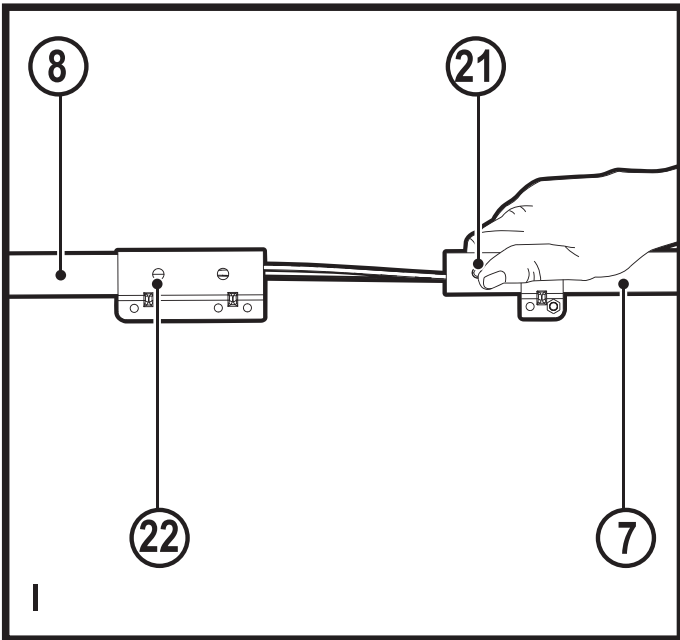
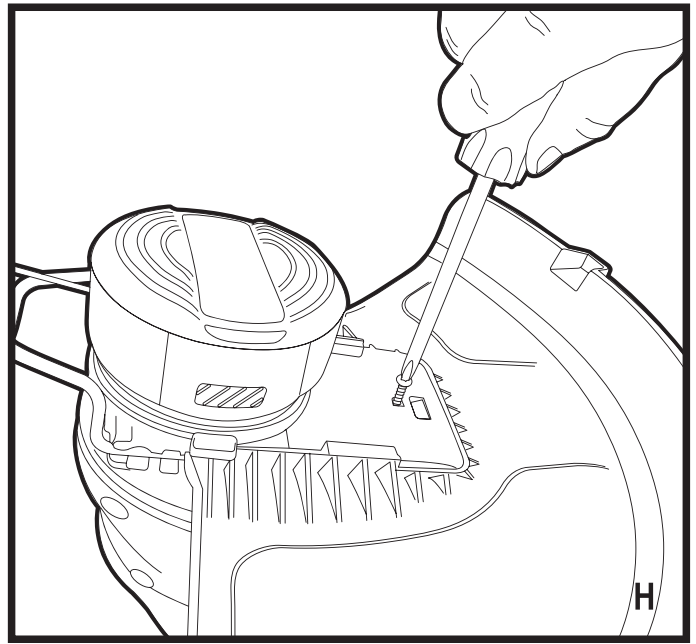
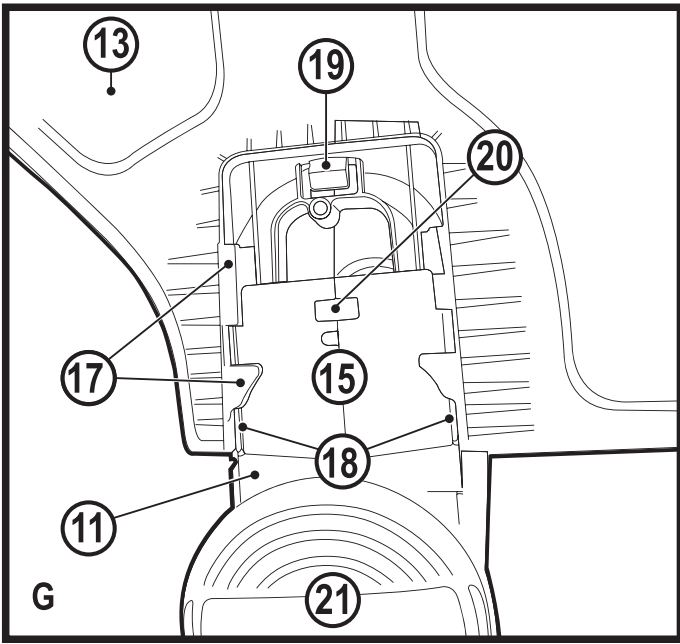
www.blackanddecker.eu

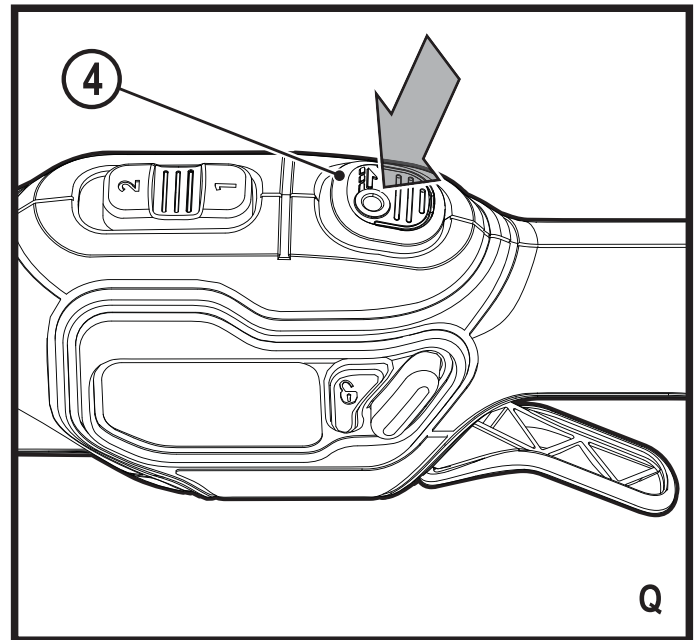
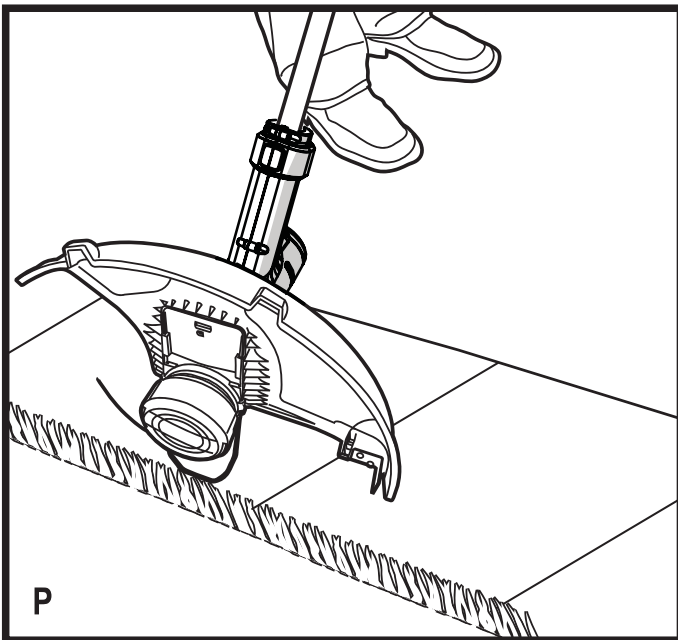
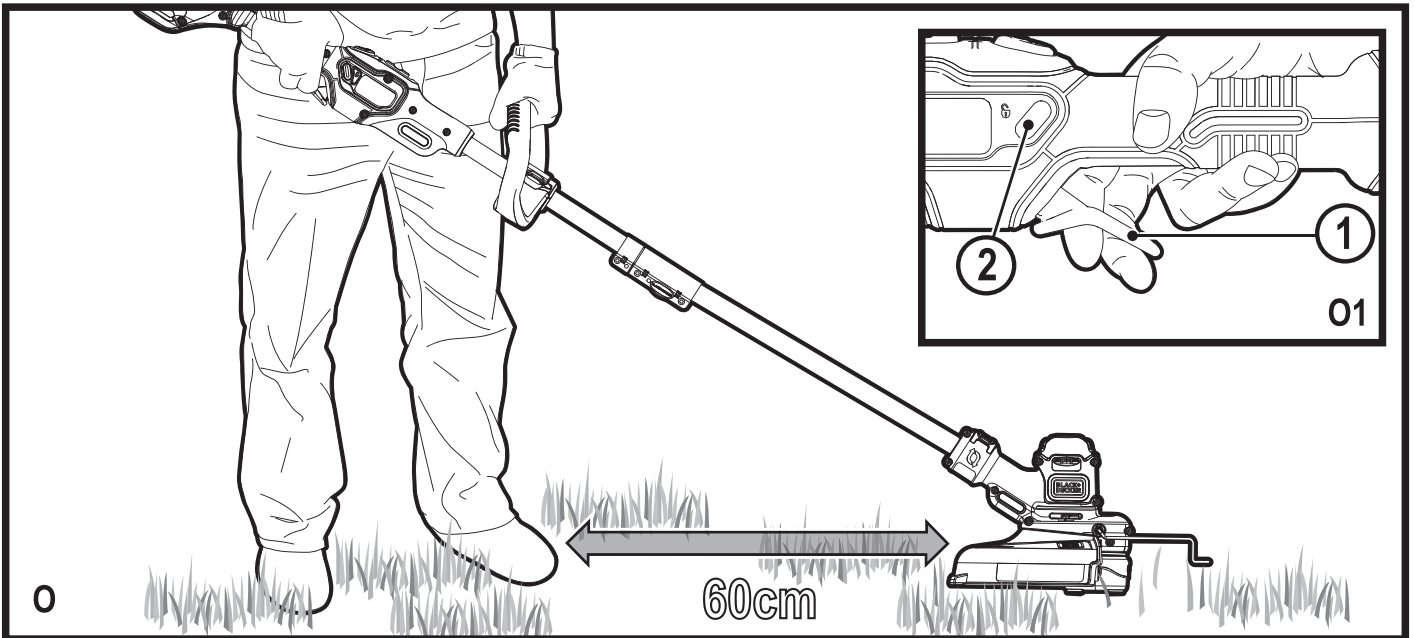
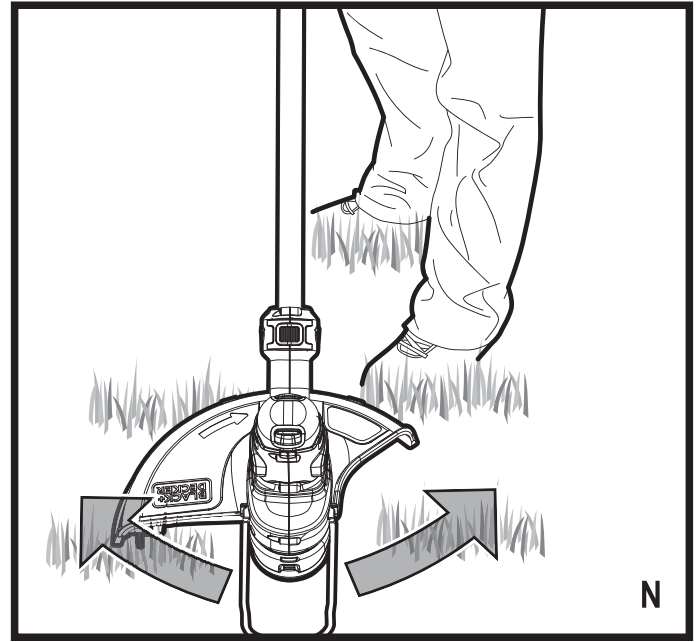
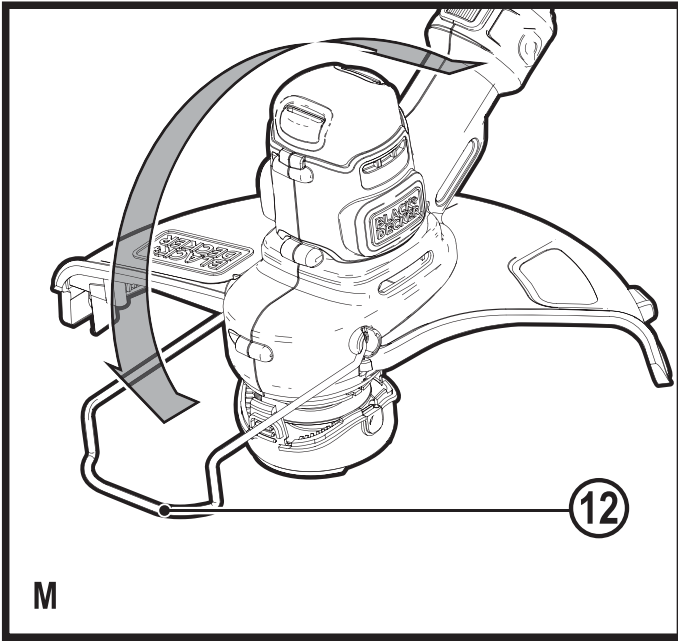
STC5433PC
STC5433PCB

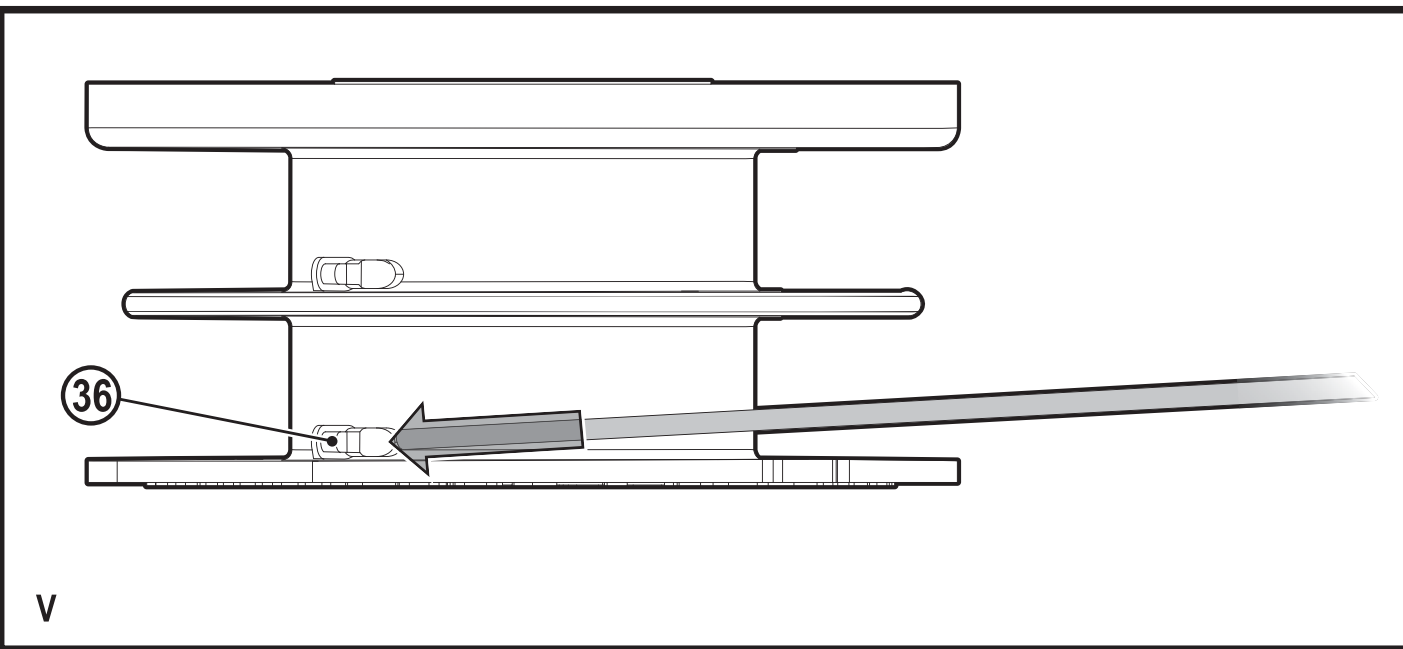
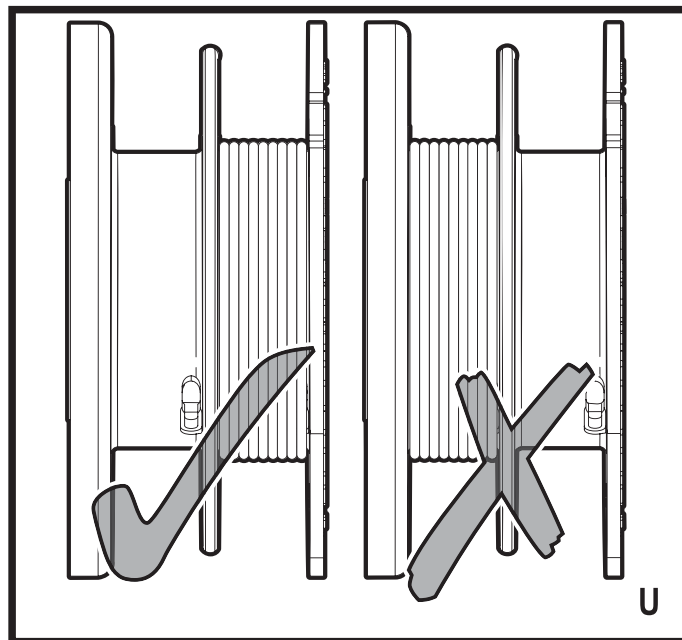
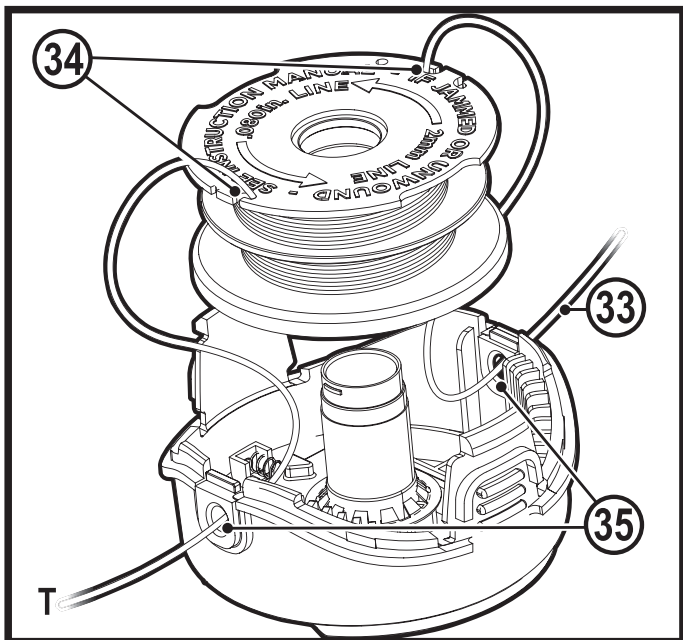
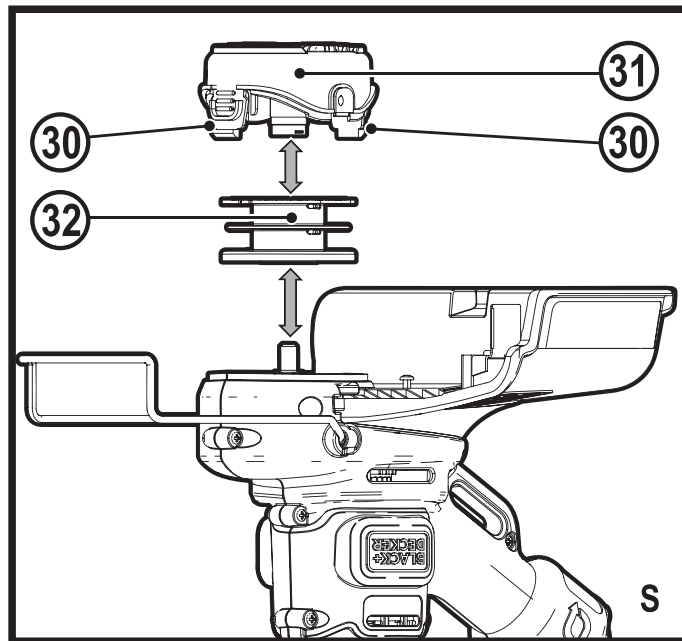
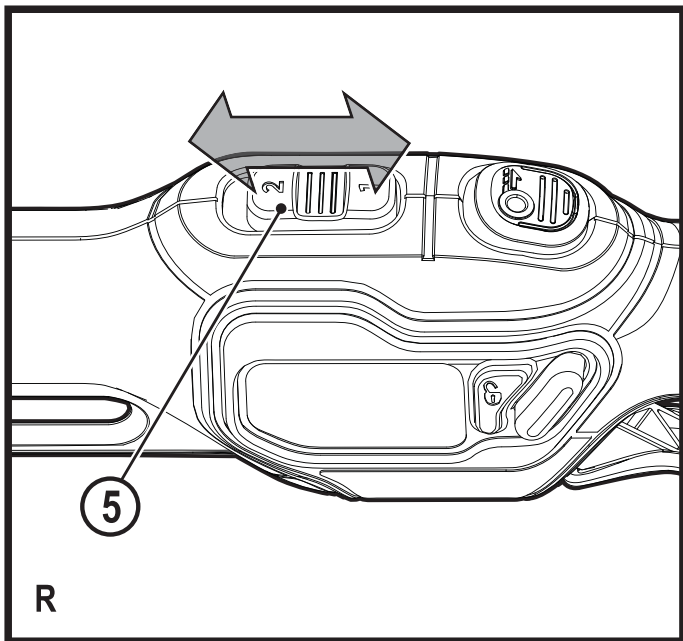
Eesti keel	(Originaaljuhend)	7
Lietuvių	(Originalių instrukcijų vertimas)	18
Latviešu	(Tulkojums no rokasgrāmatas oriģinālvalodas)	29
Русский язык	(Перевод с оригинала инструкции)	41

Ainult STC5433PC / Tik STC5433PC /
Tikai modelim STC5433PC / Только STC5433PC









Ettenähtud otstarve

BLACK+DECKERi trimmerid STC5433PC ja STC5433PCB on mõeldud haljasalade servade kärpimiseks ja viimistlemiseks ning rohu niitmiseks kitsastes kohtades. Need seadmed on mõeldud ainult laiatarbekasutuseks.

Ohutuseeskirjad

Hoiatus! Võrgu- ja akutoitega seadmete kasutamisel tuleb alati rakendada põhilisi ohutusabinõusid, sh alljärgnevaid, et vähendada tulekahju, elektrilöögi, kehavigastuse ja varalise kahju tekkimise ohtu.

Hoiatus! Seadme kasutamisel tuleb järgida ohutuseeskirju. Enda ja juuresviibijate ohutuse tagamiseks lugege see juhend enne seadme kasutamist läbi. Hoidke juhend hili-semaks kasutamiseks alles.

- ◆ Enne seadme kasutamist lugege kogu kasutusjuhend tähelepanelikult läbi.
- ◆ Selles kasutusjuhendis on kirjeldatud seadme ettenähtud otstarvet. Mis tahes tarvikute või lisaseadmete kasutamine või seadme kasutamine viisil, mida selles kasutusjuhendis ei soovitata, võib põhjustada kehavigastuse ohtu.
- ◆ Hoidke see kasutusjuhend hilisemaks kasutamiseks alles.

Seadme kasutamine

Olge seadme kasutamisel alati ettevaatlik.

- ◆ Kandke alati kaitseprille.

- ◆ Mitte kunagi ärge lubage kasutada seadet lastel ega neil inimestel, kes ei ole kasutusjuhendiga tutvunud.
- ◆ Ärge laske lastel ega loomadel tulla tööpiirkonna lähedale ega puutuda seadet või selle toitejuhet.
- ◆ Seadme kasutamisel laste läheduses on vajalik hoolikas järelevalve.
- ◆ See seade ei ole mõeldud ilma järelevalveta kasutamiseks alaealiste või füüsiliselt nõrkade isikute poolt.
- ◆ Seadmega ei tohi mängida.
- ◆ Kasutage seadet ainult päevavalgel või hea kunstliku valgustuse korral.
- ◆ Kasutage seadet ainult kuivas kohas. Ärge laske seadmel saada märjaks.
- ◆ Vältige seadme kasutamist halbades ilmastikuoludes, eriti kui esineb äikeseoht.
- ◆ Ärge kastke seadet vette.
- ◆ Ärge avage korpust. Selle sees ei ole kasutajapoolset hooldust vajavaid osi.
- ◆ Ärge kasutage seadet plahvatusohtlikus keskkonnas, näiteks tuleohtlike vedelike, gaaside või tolmu läheduses.
- ◆ Et vähendada pistikute ja juhtmete kahjustamise ohtu, ärge tõmmake pistiku eemaldamiseks vooluvõrgust kunagi juhtmest.

- ◆ Seadet tohib kasutada ainult sellega kaasas oleva toiteseadmega.

Juuresviibijate ohutus

- ◆ Seda seadet võivad kasutada lapsed alates 8. eluaastast ning piiratud füüsiliste, tajumis- või vaimsete võimetega või kogemuste ja teadmisteta isikud, kui neid seejuures jälgitakse või juhendatakse, kuidas seadet ohutult kasutada, ning selgitatakse seonduvaid ohte. Lapsed ei tohi seadmega mängida. Järelevalveta lapsed ei tohi seadet puhastada ega hooldada.
- ◆ Laste üle tuleb pidada järelevalvet, et nad ei mängiks seadmega.

Muud ohud

Kui kasutate tööriista, mida pole hoiatustes märgitud, võivad tekkida täiendavad ohud.

Need ohud võivad tekkida valest või pikaajalisest kasutamisest jne. Ka asjakohaste ohutusnõuete järgimisel ja turvaseadeldiste kasutamisel ei saa teatud ohte vältida. Need on järgmised.

- ◆ Liikuvate osade puudutamisest põhjustatud vigastused.
- ◆ Detailide, terade või tarvikute vahetamisel tekkivad vigastused.
- ◆ Tööriista pikaajalisest kasutamisest põhjustatud vigastused. Tööriista pikemaajalisel kasuta-

misel tehke korrapäraselt puhkepause.

- ◆ Kuulmiskahjustused.
- ◆ Tervisekahjustused, mille põhjuseks on tööriista kasutamise käigus sisse hingatud tolm (näiteks puiduga töötamisel, eriti tamme, pöögi ja MDF-plaatide puhul).

Pärast kasutamist

- ◆ Kui seadet ei kasutata, tuleb see panna hoiule kuiva ja hea ventilatsiooniga kohta, kuhu lastel puudub juurdepääs.
- ◆ Lapsed ei tohi hoiule pandud seadmetele ligi pääseda.
- ◆ Kui seadet hoitakse või transportatakse sõidukis, siis tuleb see panna pagasiruumi või kinnitada nii, et takistada selle liikumist kiiruse või suuna ootamatul muutumisel.

Kontrollimine ja parandamine

- ◆ Enne kasutamist veenduge, et seadme kõik osad on terved ja kahjustusteta. Kontrollige, et poleks purunenud osi ega muid asjaolusid, mis võivad mõjutada seadme kasutamist.
- ◆ Ärge kasutage seadet, kui mõni selle osa on kahjustunud või katki.
- ◆ Kahjustunud või katkised osad peab asendama või parandama volitatud remonditöökoda.

- ◆ Ärge kunagi üritage eemaldada ega vahetada muid osi peale nende, mis on kindlaks määratud selles kasutusjuhendis.

Täiendavad ohutusnõuded murutrimmerite kasutamisel

Hoiatus! Pärast mootori väljalülitamist pöörlevad löikedetailid edasi.

- ◆ Tehke endale selgeks seadme juhtseadeldised ja õiged töövõtted.
- ◆ Eemaldage aku alati seadmest, kui jätate selle järelevalveta, enne ummistuse kõrvaldamist, enne puhastamist ja hooldust, pärast kokkupõrget võõrkehaga või kui seade hakkab ebaloomulikult vibreerima.
- ◆ Ärge kasutage seadet, kui juhtmed on kahjustunud või kulunud.
- ◆ Kandke jalalabade kaitsmiseks tugevaid kingi või saapaid.
- ◆ Kandke jalgade kaitsmiseks pikki pükse.
- ◆ Enne seadme kasutamist kontrollige, et niidetaval alal poleks oksa, kive, traate ega muid takistusi.
- ◆ Kasutage seadet ainult püstiasendis, nii et löikejõhv on maapinna lähedal. Mitte kunagi ärge lülitage seadet sisse mingis muus asendis.
- ◆ Liikuge seadet kasutades aeglaselt.

Olge ettevaatlik, sest värskelt niidetud rohi on niiske ja libe.

- ◆ Ärge töötage järskudel kallakutel. Töötage kallaku suhtes risti, mitte üles-alla.
- ◆ Mitte kunagi ärge ületage töötava seadmega kruusaga kaetud teeradu ega teid.
- ◆ Mitte kunagi ärge puudutage töötava seadme löikejõhvi.
- ◆ Ärge pange seadet enne käest, kui löikejõhv on täielikult peatunud.
- ◆ Kasutage ainult sobivat tüüpi löikejõhvi. Mitte kunagi ärge kasutage metallist löikejõhvi ega õngetamiili.
- ◆ Olge ettevaatlik, et mitte puudutada jõhvilõiketera.
- ◆ Jälgige, et toitejuhe asuks löikejõhvist eemal. Teadke alati, kus juhe asub.
- ◆ Hoidke käsi ja jalgu alati löikejõhvist eemal, eriti mootori sisselülitamisel.
- ◆ Enne seadme kasutamist ja iga kord pärast millegi vastu minemist kontrollige, et seadmepoleks kulumise ega kahjustumise märke, ning vajadusel parandage seade.
- ◆ Mitte kunagi ärge kasutage seadet, mille kaitsekatted on kahjustunud või puuduvad.
- ◆ Olge ettevaatlik, et end mitte vigastada löikejõhvi löikamiseks

trimmerile kinnitatud seadeldisega. Pärast lõikejõhvi pikendamist viige seade enne selle sisselülitamist alati tagasi tavalisse tööasendisse.

- ◆ Hoolitsege alati selle eest, et ventilatsioonivad oleksid puhtad.
- ◆ Ärge kasutage murutrimmerit (servatrimmerit), kui juhtmed on kahjustunud või kulunud.
- ◆ Hoidke pikendusjuhtmed lõikedetailidest eemal.

Täiendavad ohutusnõuded: akud ja laadijad

Akud

- ◆ Ärge üritage neid kunagi avada.
- ◆ Vältige aku kokkupuudet veega.
- ◆ Ärge hoidke akut kohas, mille temperatuur võib kerkida üle 40 °C.
- ◆ Laadimisel peab ümbritseva keskkonna temperatuur olema vahemikus 10 °C kuni 40 °C.
- ◆ Laadimiseks kasutage ainult tööriistaga kaasas olevat laadijat.
- ◆ Akude kõrvaldamisel järgige jao-tise „Keskkonnakaitse“ juhiseid.

Akulaadijad

- ◆ Kasutage oma BLACK+DECKERi laadijat ainult selle tööriista aku laadimiseks, millega koos laadija tarniti. Teised akud võivad plahvatada ning põhjustada kehavi-

gastusi ja kahju.

- ◆ Ärge üritage laadida mittelaetavaid patareisid.
- ◆ Laske vigased juhtmed viivitamata välja vahetada.
- ◆ Vältige akulaadija kokkupuudet veega.
- ◆ Ärge avage akulaadijat.
- ◆ Ärge torgake akulaadijasse võõrkehi.



Akulaadija on mõeldud kasutamiseks ainult siseruumides.



Enne kasutamist lugege kasutusjuhendit.

Oluline märkus! 54 V akude BL1554 ja BL2554 laadimiseks tohib kasutada ainult järgmisi laadijaid: 90589867, 90621477, 90590287-01, 90590289-01, 90602042-01, 90590287-02, 90590289-02, 90599854-02, 90599854-06, 90599853-05, 90634971, 90634972, 90634973, 90642266, 90642264, 90642265, BDC2A

Elektriohutus



Akulaadija on topeltisolatsiooniga ega vaja seega lisamaandust.

Veenduge alati, et toitepinge vastab andmesildile märgitud väärtusele. Ärge kunagi üritage asendada laadijat tavalise toitepistikuga.

- ◆ Kui toitejuhe on kahjustunud, tuleb lasta see ohutuse tagamiseks tootjal või BLACK+DECKERi vo-

litatud teeninduskeskusel välja vahetada.

aku. Seadme ootamatu käivitumine võib lõppeda vigastustega.

Kokkupanemiseks vajalikud tööriistad

- ◆ Ristpeakruvikeeraja (ei kuulu komplekti).
- ◆ Kuuskantvõti (kuulub komplekti).

Kaitsekatte paigaldamine

Hoiatus! Ärge kunagi kasutage seadet, kui selle kaitsekate (13) on eemaldatud. Kasutaja kaitseks peab kaitsekate olema alati korralikult seadme külge kinnitatud.

- ◆ Eemaldage kaitsekatte kruvi.
- ◆ Keerake trimmer tagurpidi, et näeksite pooli katet (21).
- ◆ Keerake kaitsekate (13) tagurpidi ja lükake see täielikult lõikepea (11) otsa. Jälgige, et kaitsekattel oleval fiksaatorid (17) haakuksid lõikepeal olevate ribidega (18), nagu joonisel näidatud.
- ◆ Lükake kaitsekate edasi, kuni see klõpsatusega kohale asetub. Fiksaator (19) peaks asetuma klõpsatusega korpuse pilusse (20), nagu näidatud joonisel G.
- ◆ Kaitsekatte paigaldamiseks kinnitage selle kruvi korralikult ristpeakruvikeeraja abil, nagu näidatud joonisel H.
- ◆ Kui kaitsekate on paigaldatud, eemaldage selle servas paiknev jõhvilõiketera kate.

Varre kokkupanemine

- ◆ Varre kokkupanemiseks seadke trimmeri varre ülemine (7) ja alumine toru (8) ühele joonele, nagu näidatud joonisel I. Vajutage fikseerimisnupp (21) alla ja lükake varre ülemine osa alumise osa sisse. Veenduge, et fikseerimisnupp haakub fikseerimisavaga (22).
- ◆ Torude kinnitamiseks keerake keskmine polt (23) komplekti kuuluva kuuskantvõtmega (24) kinni, nagu näidatud joonisel J.

Abikäepideme paigaldamine

- ◆ Asetage abikäepideme (6) trimmeri ülemise toru (7) otsa, nagu näidatud joonisel K.
- ◆ Lükake abikäepideme kandur (25) käepideme alumise osa otsa.
- ◆ Keerake käepideme poldid (26) ülevalt läbi käepideme kandurisse.
- ◆ Kinnitage käepideme poldid. Sulgege käepideme klamber (27) ja veenduge, et käepideme on korralikult kinnitatud.
- ◆ Abikäepideme asendi reguleerimiseks avage käepideme klamber ja lükake käepidet piki toru üles või alla, kuni leiab sobiva asendi.

Seadmel olevad sildid

Seadmel on toodud järgmised hoiatussümbolid koos kuupäevakoodiga.



Enne kasutamist tutvuge juhendiga.



Kandke seadme kasutamisel kaitseprille.



Kandke seadme kasutamisel nõuetekohaseid kõrvaklappe või -trophe.



Enne seadme puhastamist või hooldamist eemaldage alati aku.



Hoiduge õhkpuaiskuvatest esemetest. Hoidke kõrvalised isikud lõikepiirkonnast eemal.



Ärge hoidke seadet vihma ega suure niiskuse käes.



Direktiivile 2000/14/EÜ vastav garanteeritud helivõimsus.

Osad

Seadmel on järgmised osad või mõned neist.

1. Päästik
2. Lukustusnupp
3. Käepide
4. POWERCOMMAND-nupp
5. Kiiruselüliti
6. Lisakäepide
7. Vare ülemine osa
8. Varre alumine osa
9. Varre kandur
10. Lõikepea pööramise nupp
11. Trimmeri lõikepea
12. Servajuhik
13. Kaitsekate
14. Poolipesa
15. Dualvolti akupatarei (ainult mudelil STC5433PC).
16. Laadija (ainult mudelil STC5433PC).

Kokkupanemine

Hoiatus! Et vähendada raskete kehavigastuste ohtu, lülitage seade enne seadistamist või tarvikute paigaldamist ja eemaldamist välja ning eemaldage

Käepideme fikseerimiseks kinnitage klamber.

Lõikejõhvi vabastamine

Transportimise ajaks on lõikejõhv kinnitatud teibiga poolipesa külge.

- ◆ Eemaldage teip, millega lõikejõhv on kinnitatud pooli korpuse külge. Pooli eemaldamise juhised leiate lõigust „Pooli vahetamine“.

Laadimine (ainult STC5433PC)

BLACK+DECKERi laadijad on mõeldud BLACK+DECKERi akupatareide laadimiseks.

- ◆ Enne aku (15) sisestamist ühendage laadija (16) sobivasse pistikupessa.
- ◆ Libistage akupatarei (15) laadijasse (16), nagu näidatud joonisel A.
- ◆ Roheline märgutuli (16a) hakkab vilkuma, mis näitab, et akut laetakse.
- ◆ Kui laadimine on lõppenud, jääb roheline märgutuli (16a) püsivalt põlema. See tähendab, et aku on täis laetud ning seda võib kasutada või ka laadijasse jätta.

Märkus! Laadige tühjenenud akud täis pärast kasutamist niipea kui võimalik, vastasel juhul lüheneb märkimisväärselt aku eluiga. Et aku võimalikult kaua vastu peaks, tuleks vältida selle täielikku tühjenemist. Akusid soovitatakse laadida pärast iga kasutuskorda.

Aku jätmine laadijasse

Kui märgutuli põleb püsivalt, võib aku (15) jätta laadijasse (16). Laadija hoiab akut kasutamiskõlblikuna ja täielikult laetuna.

Olulised laadimist puudutavad märkused

- ◆ Et aku võimalikult kaua ja hästi töötaks, tuleb seda laadida õhutemperatuuril 18–24 °C (65 °F kuni 75 °F). ÄRGE laadige akupatareid õhutemperatuuril alla 4,5 °C (40 °F) ega üle 40,5 °C (105 °F). See on oluline nõue, mis aitab vältida akupatarei tõsiseid kahjustusi.
- ◆ Laadimise ajal võivad laadija ja akupatarei soojeneda. See on normaalne ega viita tõrkele. Et aku pärast kasutamist kiiremini maha jahtuks, ei tohi laadijat ega akut hoida sooja (nt metallkuuris või soojusisolatsioonita haagises).
- ◆ Kui aku ei lae korralikult:
 - ◆ Kontrollige, kas pistikupesa töötab, ühendades sellega valgusti või mõne muu seadme.
 - ◆ Veenduge, et pistikupesaga ei ole ühendatud valgusti lüliti, mis tule kustutamisel toite välja lülitab.

- ◆ Viige laadija ja aku kohta, kus ümbritseva õhu temperatuur on ligikaudu 18–24 °C (65–75 °F).
- ◆ Kui laadimisprobleemid ei lahene, viige tööriist, akupatarei ja laadija kohalikku teeninduskeskusesse.
- ◆ Akupatareid tuleb laadida, kui see ei anna enam piisavalt voolu töödel, mis varem käisid kergelt. Sellisel juhul ÄRGE JÄTKAKE seadme kasutamist. Järgige laadimisjuhiseid. Soovi korral võite laadida ka osaliselt laetud akupatareid, ilma et peaksite kartma erilist kahju.
- ◆ Elektrit juhtivad võõrkehaded, muu hulgas näiteks terasvill, foolium või igasugused metalliosakeste kogumid tuleb laadija pesast eemal hoida. Ühendage laadija alati vooluvõrgust lahti, kui selle pesas pole akut. Enne puhastamist eemaldage laadija vooluvõrgust.
- ◆ Laadijat ei tohi külmutada ega kasta vette või muudesse vedelikesse.

Hoiatus! Vältige vedelike sattumist laadijasse. Ärge kunagi üritage akut mingil põhjusel avada. Kui akupatarei plastkorpus puruneb või praguneb, viige see ringlussevõtmiseks teeninduskeskusesse.

Laetuse näidik (joonis B)

Akul on laetuse näidik.

Seda saab kasutada aku laetuse taseme kuvamiseks kasutamise ja laadimise ajal. See ei näita tööriista funktsionaalsust ning näit varieerub sõltuvalt seadme komponentidest, temperatuurist ja kasutusalaast.

Aku laetuse kontrollimine laadimise ajal

- ◆ Vajutage laetuse näidiku nuppu (B1).
- ◆ Süttivad kolm märgutulid (B2), mis näitavad aku laetuse protsenti. Vt skeemi joonisel B.
- ◆ Kui märgutuli ei sütti, tuleb akut laadida.

Laadija diagnostika (joonis E)

Aku laetuse taset näitavad joonisel E kujutatud näidikud.

Aku defekt

Kui märkate aku defektile viitavat vilkumismustrit, ärge jätkake aku laadimist. Viige see tagasi teeninduskeskusesse või taaskasutamiseks mõeldud kogumiskohta.

Kuuma/külma aku viivitus

Kui laadija tuvastab, et akupatarei on liiga kuum või külm, peatab see automaatselt laadimise, kuni akupatarei on saavutanud sobiva temperatuuri. Seejärel lülitub laadija automaatselt laadimisrežiimile. See

funktsioon tagab akupatareide maksimaalse tööea. Külma akupatarei laeb aeglasemalt kui soe akupatarei. Akupatarei laadimine toimub kogu laadimistsükli jooksul aeglasemalt ja maksimaalne laadimiskiirus ei taastu isegi aku soojenemisel.

Akupatarei paigaldamine ja eemaldamine

Hoiatus! Et vältida lüliti aktiveerumist, veenduge enne aku paigaldamist või eemaldamist, et lukustusnupp (2) on rakendatud.

Akupatarei paigaldamine (joonis C)

- ◆ Paigaldage aku (15) akupesasse (15b), kuni kuulete klõpsatust (joonis C).
- ◆ Veenduge, et akupatarei on täielikult paigas ja kindlalt kohale fikseeritud.

Akupatarei eemaldamine (joonis D)

- ◆ Vajutage aku vabastusnuppu (15a), nagu näidatud joonisel D, ja tõmmake akupatarei (15) akupesast (16b) välja.

DUALVOLTi 54 V akupatarei (joonis F)

Dualvolti 54 V akupatareid tohib kasutada ainult Black+Deckeri 54 V ja 18 V akutööriistadega. Aku paigaldamisel tunneb aku tööriista ära ja töötab vastava võimsusega, nii et 18 V tööriista puhul peab see kauem vastu. Laetuse taseme nupp (15c) näitab laetuse taset nii 54 V kui ka 18 V puhul.

Niitmis- või servarežiimi valimine

- ◆ Trimmerit võib kasutada niitmisrežiimil, nagu näidatud joonisel N, või servarežiimil üle haljasala või peenra serva ulatuva rohu kärpimiseks, nagu näidatud joonisel P.

Niitmisrežiim (joonised L ja M)

Niitmiseks peab trimmeri lõikepea olema joonisel N näidatud asendis. Kui see ei ole nii, toimige järgmiselt.

- ◆ Eemaldage trimmerist aku.
- ◆ Hoidke all lõikepea pööramise nuppu (10).
- ◆ Abikäepidet all hoides keerake lõikepead päripäeva.
- ◆ Vabastage lõikepea vabastusnupp.
- ◆ Tõstke servajuhik (12) suletud asendisse.

Servarežiim (joonised L ja M)

Hoiatus! Trimmeriga servade piiramisel võib jõhv suurel kiirusel õhku paisata kive, metallitükke või muid esemeid. Trimmeri ja kaitsekatte konstrueerimisel on mõeldud ohtude vähendamisele. Hoidke kõrvalised isikud ja koduloomad KINDLASTI vähemalt 30 m kaugusel. Parimad tulemused saavutatakse üle 50 mm sügavuste servade puhul.

Servade kärpimiseks peab trimmeri lõikepea olema joonisel P näidatud asendis. Kui see ei ole nii, toimige järgmiselt.

- ◆ Eemaldage trimmerist aku.
- ◆ Hoidke all lõikepea pööramise nuppu (10).
- ◆ Abikäepidet all hoides keerake lõikepead vastupäeva.
- ◆ Vabastage lõikepea vabastusnupp.
- ◆ Langetage servajuhik (12) avatud asendisse. Veenduge, et servajuhik on lõpuni alla lükatud (kuulete klõpsatust).
- ◆ Ärge kasutage seda trimmerit kraavide tegemiseks.
- ◆ Juhtige trimmerit servajuhiku (12) abil, nagu näidatud joonisel P.
- ◆ Toetage servajuhik kõnnitee või kareda pinna servale, nii et lõikejõhv asetseb lõikamist vajava rohu või maapinna kohal.
- ◆ Madalamalt lõikamiseks kallutage trimmerit veidi.

Kasutamine

Hoiatus! Et vähendada raskete kehavigastuste ohtu, lülitage seade enne seadistamist või tarvikute paigaldamist ja eemaldamist välja ning eemaldage aku. Seadme ootamatu käivitumine võib lõppeda vigastustega.

Hoiatus! Kasutage alati nõuetekohast silmade kaitset.

Ettevaatust! Enne trimmeriga töö alustamist tuleb paigaldada sobivat tüüpi lõikejõhv – 2,0 mm läbimõõduga ÜMAR nailonjõhv.

Ettevaatust! Kontrollige tööpiirkonda ja eemaldage traadid, nõõrid või paelad, mis võivad pöörleva jõhvi või pooli külge takerduda. Eriti hoolikalt tuleb hoiduda väljapoole painutatud traatidest, mis võivad seadme teele jääda (näiteks traataia alaosas olevad ogad).

Käte õige asend

Hoiatus! Et vähendada raskete kehavigastuste ohtu, hoidke käsi **ALATI** õiges asendis, nagu näidatud joonisel O.

Käte õige asendi puhul on üks käsi põhikäepidemel (3) ja teine käsi abikäepidemel (6).

Hoiatus! Et vähendada raskete kehavigastuste ohtu, hoidke seadet **ALATI** kindlalt, olles valmis äkiliseks reaktsiooniks.

Sisse- ja väljalülitamine

- ◆ Trimmeri sisselülitamiseks hoidke lukustusnuppu (2) all ja vajutage kiiruseregulaatoriga päästiklülitit (1). Trimmeri kiirus, võimsus ja tööaeg sõltuvad sellest, kui tugevalt te lülitit vajutate. Kui

vajutate päästikut veidikene, on tulemuseks madalam kiirus ja toide, kuid pikem tööaeg. Kui vajutate päästiku lõpuni alla, on tulemuseks maksimaalne kiirus ja võimsus, kuid lühem tööaeg.

- ◆ Trimmeri väljalülitamiseks vabastage nii päästik kui ka lukustusnupp.

Hoiatus! Mitte kunagi ärge üritage lukustada toitelülitit sisselülitatud asendisse.

Trimmeri kasutamine

- ◆ Asetage sisselülitatud trimmer õige nurga alla ja hakake seda aeglaselt küljelt küljele liigutama, nagu näidatud joonisel N.
- ◆ Hoidke lõikenurk vahemikus 5° kuni 10°. Ärge ületage 10°. Lõigake jõhvi otsaga. Kõvadest pindadest eemal hoidmiseks kasutage servajuhikut (12). Tõmmake juhik välja, kuni see oma kohale kinnitub.
- ◆ Hoidke kaitsekate oma jalgadest vähemalt 60 cm (24 tolli) kaugusel, nagu näidatud joonisel O.

POWERCOMMAND (joonis Q)

POWERCOMMAND-funktsioon võimaldab töö ajal lõikejõhvi järele lasta.

- ◆ Lõikejõhvi pikendamiseks vajutage POWERCOMMAND-nupp (4) töö ajal lõpuni alla ja laske seejärel lahti (joonis Q).

Märkus! POWERCOMMAND-nupu vajutamisel lakkab trimmer töötamast, nupu vabastamisel jätkab tööd.

- ◆ Maksimaalse pikkusega jõhvi saamiseks vajutage korduvalt nuppu, kuni kuulete, et jõhv riivab kaitsekate.

Märkus! Kui jõhv on jõudnud maksimaalse pikkuseni, laske POWERCOMMAND-nupp lahti. Muidu on jõhv liiga pikk ja kulub kiiremini.

Kiiruse reguleerimine ja tööaja pikendamise režiim

Jõhvtrimmerit on võimalik tööle panna tõhusama kiirusega, et pikendada tööaega suuremate tööde korral või kiirendada trimmeri tööd suurema jõudlusega lõikamiseks (joonis R).

- ◆ Tööaja pikendamiseks tõmmake kiiruselüliti (5) tahapoole aku (15) suunas (asendisse #1). See režiim on parim suuremate tööde jaoks, millele kulub rohkem aega.
- ◆ Trimmeri töö kiirendamiseks lükake kiiruselüliti ettepoole mootorikorpuse (11) suunas (asendisse #2). See režiim sobib kõige paremini tugevama rohu niitmiseks ja töödeks, mille puhul on vaja suuremat kiirust.

Märkus! Kiirendusrežiimis (#2) on trimmeri tööaeg lühem kui pikendatud tööaja režiimis (#1).

Nõuandeid seadme kasutamiseks

- ◆ Kasutage lõikamiseks jõhvi otsa; ärge suruge lõikepead niitmata muru sisse. Hekkide, seinäärte ja peenraservade pügamisel kasutage servajuhikut.
- ◆ Traat- ja puitaiad põhjustavad jõhvi suuremat kulumist, isegi purunemist. Kivi- ja telliskiviseinad, kõnniteeservad ja puit võivad jõhvi kiiresti ära kulutada.
- ◆ Ärge laske pooli kattel mööda maapinda või muid pindu lohiseda.
- ◆ Pika muru korral lõigake ülevalt alla ja ärge ületage kõrgust 300 mm.
- ◆ Hoidke trimmerit lõikepiirkonna suunas kaldu; see on parim lõikepiirkond.
- ◆ Lõikamiseks liigutage trimmerit paremalt vasakule. Siis ei lenda lõikepraht seadme kasutaja suunas.
- ◆ Vältige puid ja põõsaid. Jõhv võib kergesti kahjustada puukoort, puidunikerdusi, vooderdist ja aiaposte.

Lõikejõhv / jõhvi etteanne

Teie trimmer töötab KAHE ÜMARA 2,0 mm läbimõõduga nailonjõhviga. Kasutamise käigus nailonjõhvide otsad kuluvad ja hakkavad narmendama. Vajutage nuppu POWERCOMMAND (4), et kerida ette uus jõhv. Niitmisel piki kõnniteid või muid abrasiivseid pindu ning kõvemate taimede kärpimisel kulub lõikejõhv kiiremini ja seda tuleb sagedamini järele lasta.

POWERCOMMAND-kerimismehhanism kerib jõhvi edasi ja lõikab sellest õige pikkusega jupi. **ÄRGE KOPSIGE** seadet jõhvi edasikerimiseks vms eesmärgil vastu maad.

Pooli vahetamine

Hoiatus! Enne osade paigaldamist, seadme reguleerimist või tarvikute vahetamist eemaldage trimmeri aku. Nende ettevaatusabinõude rakendamise vähendab seadme ootamatu käivitumise ohtu. Aeg-ajalt, eriti jämedate vartega või puitunud umbrohtu lõigates, võib jõhvijaotur taimemahla või muu materjali tõttu ummistuda ja selle tagajärjel võib jõhv kinni kiiluda. Ummistuse kõrvaldamiseks järgige järgmisi juhiseid.

- ◆ Eemaldage trimmerist aku.
- ◆ Vajutage fiksaatoreid (30) jõhvipooli kattel (31), nagu näidatud joonisel S, ja eemaldage kate, tõmmates selle otse ära.

- ◆ Tõmmake jõhvipool (32) kattest välja ja eemaldage pooli ümbrusest katkine jõhv või rohulibled.
- ◆ Enne uue pooli paigaldamist torgake lõikejõhv (33) hoidepiludesse (34).
- ◆ Juhtige mõlema jõhvi otsad läbi kahe ava (35) pooli katte (31) kummalgi küljel, nagu näidatud joonisel T.
- ◆ Lükake pool tagasi katte sisse. Jälgige, et jõhv ei jääks pooli alla kinni.
- ◆ Tõmmake lõdvalt rippuv jõhv läbi seda hoidvate pilude.
- ◆ Seadke pooli kattel olevad fiksaatorid kohakuti korpuses olevate piludega (joonis S).
- ◆ Suruge kate korpuse peale, nii et see klõpsatusega kindlalt kohale asetub.

Märkus! Veenduge, et kate on korralikult paigas: sellest annavad märku kaks klõpsatust mõlema fiksaatori kohaleasetumisel.

Lülitage seade sisse. Paari sekundi jooksul kuulete, kuidas nailonjõhv löigatakse automaatselt õigesse mõõtu.

Ettevaatust! Seadme kahjustamise vältimiseks, kui lõikejõhv ulatub lõiketerast kaugemale, löigake see lühemaks, nii et see ulatub täpselt terani.

Märkus! Muid varuosi (kaitsekatted, poolikatted jne) saab hankida BLACK+DECKERi teeninduskeskuste kaudu. Kohaliku hooldustöökoja leiate aadressilt www.blackanddecker.com.

Hoiaatus! Muude tarvikute kasutamine, mida BLACK+DECKER ei ole selle seadme jaoks soovitanud, võib olla ohtlik.

Pooli lahtikerimine rullilt (kasutage ainult 2,0 mm ümarat jõhvi)

Ärge kasutage suurema läbimõõduga ega kandilist, tähekujulist vms jõhvi. Need võivad takerduda või põhjustada mootori ülekoormust.

Rulli saab osta ka tavalistest poodidest.

Märkus! Käsitsi rullilt keritud poolid lähevad sagedamini sassi kui BLACK+DECKERi tehases keritud poolid. Parimate tulemuste saavutamiseks soovitakse kasutada tehases keritud poole.

Rulli paigaldamiseks järgige järgmisi juhiseid.

- ◆ Eemaldage seadme aku.
- ◆ Eemaldage seadmest tühi pool, nagu kirjeldatud jaotises „Pooli vahetamine“.
- ◆ Eemaldage poolile jäänud lõikejõhv.
- ◆ Esmalt kerige uus jõhv pooli kanalis, mis on hoidepiludele (34) kõige lähemal, nagu näidatud joonisel U.
- ◆ Asetage lõikejõhvi (33) ots fikseerimisavasse (36) (joonis V).

- ◆ Kerige lõikejõhv poolile selle alumisel küljel oleva noole suunas. Kerige jõhvi korralikult ja kihtidena. Jälgige, et jõhv ei jookseks ristirästi.
- ◆ Kui keritud lõikejõhv ulatub hoidepilude alguseni, löigake jõhvi umbes 106 mm.
- ◆ Suruge jõhv pooli ühel küljel olevasse hoidepilusse, et esimene jõhv püsiks teise jõhvi kerimise ajal paigal.
- ◆ Korrake sama toimingut pooli alumises osas teise lõikejõhuga.
- ◆ Paigaldage pool seadmesse, nagu kirjeldatud jaotises „Pooli vahetamine“.

Hooldus

BLACK+DECKERi juhtmega/juhtmeta seade on mõeldud pikaajaliseks kasutamiseks ja selle hoolustarve on minimaalne. Pideva rahuldava töö tagamiseks tuleb tööriista/seadme eest hoolitseda ja seda regulaarselt puhastada.

Laadija ei vaja peale regulaarse puhastamise mingit hooldust.

Hoiaatus! Enne juhtmega/juhtmeta elektritööriista hooldamist toimige järgmiselt.

- ◆ Lülitage seade välja ja eemaldage see voluvõrgust.
- ◆ Kui seadmepool on eraldi akupatarei, lülitage seade välja ja eemaldage aku seadme küljest.
- ◆ Kui akut ei saa seadme küljest eemaldada, laske akul täielikult tühjeneda ja lülitage seejärel seade välja.
- ◆ Eemaldage laadija enne puhastamist voluvõrgust. Laadija ei vaja peale regulaarse puhastamise mingit hooldust.
- ◆ Puhastage seadme ja laadija ventilatsioonivõlv reguleeritud pehme harja või kuiva lapiga.
- ◆ Puhastage mootori korpust reguleeritud niiske lapiga. Ärge kasutage abrasiivseid ega lahustipõhiseid puhastusvahendeid.
- ◆ Puhastage jõhvi ja pooli reguleeritud pehme harja või kuiva lapiga.
- ◆ Eemaldage kaitsekatte alt nüri kaabitsaga reguleeritud rohi ja muld.

Probleemide lahendamine

Probleem	Lahendus
Seade töötab aeglaselt.	Eemaldage trimmeri aku.
	Veenduge, et poolipesa pöörleb vabalt. Vajadusel puhastage hoolikalt.
	Kontrollige, et jõhv ei ulatuks poolist välja rohkem kui umbes 122 mm pikkuselt. Kui ulatub, siis löigake jõhv lühemaks, nii et see ulatub täpselt jõhvilõiketerani.

Probleem	Lahendus
POWERCOMMAND ei keri jõhvi edasi.	<p>Jõhvi antakse rohkem ette, kui jõhvi lühendatakse umbes 76 mm. Veendumaks, et jõhvi ei anta ette, laske jõhvil sellest punktist kaugemale kuluda.</p> <p>Hoidke fiksaatoreid all ja eemaldage pooli kate koos pooliga löikepeas olevast pesast.</p> <p>Jälgige, et jõhv ei satuks poolil risti. Kui see juhtub, kerige jõhv maha ja korralikult peale tagasi.</p> <p>Kontrollige, et pooli põhjas olevad rajad ei oleks kahjustatud. Kui poolil on kahjustusi, vahetage see välja.</p> <p>Tõmmake jõhvi, kuni see ulatub poolist 122 mm pikkuselt välja. Kui poolile on jäänud liiga vähe jõhvi, siis paigaldage uus pool. Asetage pooli kattel olevad fiksaatorid kohakuti korpuses olevate avadega. Suruge pooli kate pesa peale, nii et see klõpsatusega kohale asetub.</p> <p>Kui löikejõhv ulatub lõiketerast kaugemale, lõigake see lühemaks, nii et see ulatub täpselt terani. Kui automaatne jõhvijaotur siiski ei tööta või on pool kinni kiilunud, proovige järgmist.</p> <p>Puhastage hoolikalt pool ja poolipesa. Veenduge, et kasutate õige suuruse ja läbimõõduga (2,00 mm) jõhvi – kui jõhv on suurem või väiksem, siis mõjutab see automaatse toitesüsteemi talitlust. Eemaldage pool ja kontrollige, kas hoob saab poolipesas vabalt liikuda. Eemaldage pool ja kerige sellelt jõhv maha, seejärel kerige jõhv uuesti poolile. Asetage pool pesasse tagasi.</p>
Liiga pikk jõhv	<p>Veenduge lõigates, et jõhvi ots ulatub poolist 177 mm pikkuselt välja. Õige vahekauguse tagamiseks kasutage servajuhikut.</p> <p>Jälgige, et nurk ei oleks suurem kui 10° (joonis M). Vältige jõhvi kokkupuudet kõvade pindadega, nagu tellised, betoon, puit jms. See takistab liigset kulumist ja/või liiga pika jõhvi etteandmist.</p> <p>Lõigake jõhvi otsaga.</p>
Katte või pooli eemaldamisel tuleb jõhv poolilt maha	<p>Asetage jõhv enne eemaldamist hoidepiludesse (joonis R).</p>

Tehnilised andmed

		STC5433PC	STC5433PCB
Sisendpinge	V _{AC}	54 V	54 V
Kiirus tühikäigul	p/min	0–4600 / 0–5100	0–4600 / 0–5100
Kaal	kg	Neto 4,25, bruto 6,81	Neto 3,25, bruto 5,32
Aku		N476407	Ainult seade (ilma akuta)
Pinge	V _{DC}	54/18 V DUALVOLT	
Mahtuvus	Ah	1,5	
Tüüp		Li-Ion	
Akulaadija		9064226*	Ainult seade (ilma laadijata)
Sisendpinge	V _{AC}	230	
Voolutugevus	mA	2000	
Ligikaudne laadimisaeg	h	2,75	

Käe ja käsivarre kaalutud vibratsioon vastavalt standardile EN 50636-2-91:

Põhikäepide, ah: 2,7 m/s², K = 1,5 m/s²
 Abikäepide, ah: 3,3 m/s², K = 1,5 m/s²

Helirõhu tase seadme kasutaja asukohas L_{PA}:
 80 dB(A), K = 2,5 dB(A)

Keskkonnakaitse



Jäätmete sortimine. Selle sümboliga märgistatud tooteid ja akusid ei tohi kõrvaldada koos olmejäätmetega.

Tooted ja akud sisaldavad aineid, mida saab eemaldada ja taaskasutada, et vähendada toorainepuudust. Elektriseadmed ja akud tuleb ringlusse võtta vastavalt kohalikele eeskirjadele. Lisateavet leiate aadressilt **www.2helpU.com**.

EÜ vastavusdeklaratsioon
MASINADIREKTIIV
VÄLITINGIMUSTES KASUTATAVATE
SEADMETE MÜRA DIREKTIIV



Akuga jõhvtrimmer STC5433PC/STC5433PCB

Black & Decker kinnitab, et jaotises „Tehnilised andmed“ kirjeldatud tooted vastavad järgmistele nõuetele: 2006/42/EÜ, EN 60335-1:2012 + A11:2014 EN 50636-2-91:2014

2000/14/EÜ, murutrimmer, $L \leq 50$ cm, VI lisa
 DEKRA Certification B.V.
 Meander 1051 / P.O. Box 5185
 6825 MJ ARNHEM / 6802 ED ARNHEM, Holland

Helivõimsuse tase vastavalt direktiivile 2000/14/EÜ (artikkel 12, III lisa, $L \leq 50$ cm):

Mõõdetud helivõimsuse tase L_{WA} : 94,0 dB(A);
 $K = 2,0$ dB(A)

Garanteeritud helivõimsuse tase: L_{WA} : 96 dB(A)

Need tooted vastavad ka direktiividele 2014/30/EL ja 2011/65/EL. Need tooted vastavad ka direktiividele 2014/108/EÜ, 2014/30/EL ja 2011/65/EL.

Lisateabe saamiseks võtke ühendust Black & Deckeriga alltoodud aadressil või vaadake kasutusjuhendi tagaküljel olevat infot.

Allakirjutanu vastutab tehnilise toimiku koostamise eest ja on vormistanud deklaratsiooni Black & Deckeri nimel.

R. Laverick
 Tehnikadirektor
 Black & Decker Europe
 210 Bath Road, Slough
 Berkshire, SL1 3YD
 Ühendkuningriik
 13.01.2017

Garantii

Black & Decker on oma toodete kvaliteedis kindel ja pakub tarbijatele 24-kuulist garantiid alates ostukuupäevast. See garantii täiendab teie seaduslikke õigusi ega piira neid kuidagi. Garantii kehtib Euroopa Liidu liikmesriikide territooriumil ja Euroopa vabakaubanduspiirkonnas.

Garantiinõude esitamiseks peab nõue olema kooskõlas Black & Deckeri kasutustingimustega ning müüjale või volitatud remonditöökojale tuleb esitada ostukviitung. Black & Deckeri 2-aastase garantii kasutustingimused ja lähima volitatud remonditöökoja asukohta leiab veebiaadressilt www.2helpU.com või võttes ühendust Black & Deckeri kohaliku esindusega kasutusjuhendis toodud aadressil.

Meie veebilehel www.blackanddecker.co.uk saate registreerida oma uue Black & Deckeri seadme ning tutvuda uudistoodete ja eripakkumistega.

Naudojimo paskirtis

BLACK+DECKER žoliapjovės STC5433PC, STC5433PCB skirtos vejų pakraščiams pjauti ir dailinti, o taip pat – žolei apribotose vietose pjauti. Šie prietaisai skirti naudoti tik buityje.

Saugos instrukcijos

Įspėjimas! Naudodami laidinius ir akumuliatorinius prietaisus, laikykitės bazinių saugos atsargumo priemonių, įskaitant toliau nurodytas, kad sumažintumėte gaisro, elektros smūgio, susižalojimo ir turtinės žalos pavojų.

Įspėjimas! Naudojant prietaisą, būtina laikytis saugos taisyklių. Savo pačių ir pašalinių saugai užtikrinti prieš pradėdami dirbti prietaisu būtina perskaitykite šias instrukcijas. Pasidėkite šias instrukcijas saugiai, kad galėtumėte pasinaudoti ateityje.

- ◆ Prieš pradėdami naudoti šį prietaisą, atidžiai perskaitykite visą šį vadovą.
- ◆ Naudojimo paskirtis aprašyta šiame vadove. Naudojant šiame vadove nerekomenduojamus papildomus įtaisus arba priedus, arba naudojant prietaisą ne pagal paskirtį, gali kilti susižalojimo pavojus.
- ◆ Išsaugokite šį vadovą ateičiai.

Prietaiso naudojimas

Naudodami šį prietaisą, visada būkite atsargūs.

- ◆ Visada dėvėkite apsauginius arba darbo akinius.

- ◆ Niekomet neleiskite šio prietaiso naudoti vaikams arba su šiomis instrukcijomis nesusipažinusiems žmonėms.
- ◆ Neleiskite į darbo vietą vaikų arba gyvūnų, neleiskite jiems liesti prietaiso arba jo maitinimo kabelio.
- ◆ Naudojant šį prietaisą netoli vaikų, juos būtina atidžiai prižiūrėti.
- ◆ Šis prietaisas neskirtas be priežiūros naudoti mažiems vaikams arba ligotiems asmenims.
- ◆ Šis prietaisas nėra žaislas.
- ◆ Prietaisą naudokite dienos metu arba esant geram dirbtiniam apšvietimui.
- ◆ Naudokite tik sausose vietose. Pasirūpinkite, kad prietaisas nesuslaptų.
- ◆ Venkite naudoti prietaisą prastomis oro sąlygomis, ypač – jei gali žaibuoti.
- ◆ Nemerkite prietaiso į vandenį.
- ◆ Neatidarykite korpuso gaubto. Viduje nėra dalių, kurių priežiūrą galėtų atlikti pats naudotojas.
- ◆ Nenaudokite šio prietaiso ten, kur gali kilti sprogimas, pvz., kur yra liepsniųjų skysčių, dujų arba dulkių.
- ◆ Norėdami ištraukti kištuką iš elektros lizdo, niekada netraukite už kabelio, kad nesugadintumėte kištukų ar kabelių.

- ◆ Prietaisas turi būti naudojamas tik su tuo maitinimo bloku, kuris yra pateiktas su prietaisu.

Kitų asmenų sauga

- ◆ Šį prietaisą gali naudoti vaikai nuo 8 metų amžiaus ir asmenys, turintys fizinių, jutiminių arba protinių negalių arba stokojantys patirties bei žinių, jei juos prižiūri arba nurodė, kaip saugiai naudotis šiuo prietaisu, ir jie supranta susijusius pavojus.
Neleiskite vaikams žaisti su šiuo prietaisu. Be suaugusiųjų priežiūros vaikams draudžiama valyti ir prižiūrėti šį prietaisą.
- ◆ Prižiūrėkite vaikus, kad jie nežaistų su šiuo prietaisu.

Liekamieji pavojai

Naudojant šį įrankį, gali kilti liekamųjų pavojų, kurie gali būti nenurodyti pateiktuose saugos įspėjimuose.

Šie pavojai gali kilti naudojant įrankį ne pagal paskirtį, ilgai naudojant įrankį ir pan.

Nepaisant atitinkamų saugos nurodymų pritaikymo ir saugos įtaisų naudojimo, tam tikrų kitų pavojų išvengti neįmanoma. Galimi pavojai:

- ◆ sužalojimai prisilietus prie bet kurių besisukančių (judančių) dalių;
- ◆ sužalojimai keičiant bet kokias dalis, peilius ar priedus;

- ◆ Žala, patiriama įrankį naudojant ilgą laiką. Jei įrankį reikia naudoti ilgą laiką, būtinai reguliariai darykite pertraukas;
- ◆ klausos pablogėjimas;
- ◆ sveikatai kylantys pavojai įkvėpus dulkių, susidariusių naudojant įrankį (pavyzdžiui, apdirbant medieną, ypač ąžuolą, beržą ir MDF).

Po naudojimo

- ◆ Nenaudojamą prietaisą reikia laikyti sausoje, gerai vėdinamoje, vaikams nepasiekiamoje vietoje.
- ◆ Laikykite prietaisus vaikams nepasiekiamoje vietoje.
- ◆ Kai prietaisas laikomas arba gabenamas automobilyje, jį reikia įdėti į bagažinę arba pritvirtinti, kad staigiai keičiant greitį arba kryptį jis nejudėtų.

Tikrinimas ir remontas

- ◆ Prieš naudojimą patikrinkite, ar prietaisas nėra apgadintas, ar dalys yra be defektų.
Patikrinkite, ar nėra sugedusių dalių ar kokių nors kitų gedimų, kurie galėtų turėti įtakos prietaiso veikimui.
- ◆ Nenaudokite prietaiso, jeigu kuri nors jo dalis pažeista ar defektinė.
- ◆ Bet kokias pažeistas ar defektines dalis atiduokite taisyti arba pakeisti įgaliotajam remonto agentui.

- ◆ Niekada nebandykite nuimti arba pakeisti kokių nors dalių kitomis, šiame vadove nenurodytomis, dalimis.

Papildomos žoliapjovių naudojimo saugos instrukcijos

Įspėjimas! Išjungus variklį, pjovimo elementai dar kurį laiką sukasi.

- ◆ Nuodugniai susipažinkite su valdymo elementais ir kaip tinkamai naudoti šį prietaisą.
- ◆ Visada išimkite akumuliatorių iš prietaiso, kai paliekate jį be priežiūros, prieš šalindami kamštį, prieš valydami ir vykdydami techninę priežiūrą, kliudę pašalinį objektą arba jei prietaisas pradeda neįprastai vibruoti.
- ◆ Nenaudokite prietaiso, jei kabelis pažeistas arba nusidėvėjęs.
- ◆ Avėkite tvirtus batus arba aulinius, kad apsaugotumėte savo pėdas.
- ◆ Mūvėkite ilgas kelnes, kad apsaugotumėte savo kojas.
- ◆ Prieš naudodami prietaisą, patikrinkite, ar ten, kur pjausite žolę, nėra pagalių, akmenų, laidų ir kitų kliūčių.
- ◆ Prietaisą naudokite tik stačiai, pjovimo valą nustatę pažemiui. Niekada neįjunkite prietaiso, jei jis yra kitokioje padėtyje.
- ◆ Naudodami šį prietaisą, judėkite lėtai.
- ◆ Būkite atsargūs, nes šviežiai nupjauta žolė yra drėgna ir slidi.
- ◆ Nedirbkite stačiuose šlaituose. Pjaukite žolę skersai šlaitų, o ne aukštyn ir žemyn.
- ◆ Niekada neikite žvyro takais ar keliais, neišjungę prietaiso.
- ◆ Niekada nelieskite pjovimo valo, kai prietaisas veikia.
- ◆ Nepadėkite prietaiso, kol pjovimo valas visiškai nesustos.
- ◆ Naudokite tik tinkamo tipo pjovimo valą. Niekada nenaudokite metalinių pjovimo vielų arba žvejybai skirto valo.
- ◆ Būkite atsargūs, kad nepaliestumėte valo trumpinimo peilio.
- ◆ Pasirūpinkite, kad maitinimo kabelis būtų atokiai nuo pjovimo valo. Visada atkreipkite dėmesį, kur yra nutiestas kabelis.
- ◆ Rankas ir kojas visada laikykite atokiai nuo pjovimo valo, ypač tada, kai įjungiate variklį.
- ◆ Prieš pradėdami naudoti šį prietaisą ir jam atsitrenkus į koki nors daiktą, patikrinkite, ar nėra jo nusidėvėjimo arba pažeidimo požymių ir, jeigu reikia, pataisykite.
- ◆ Niekada nenaudokite šio prietaiso, jei apgadinti arba nuimti jo apsaugai.
- ◆ Būkite atsargūs, kad nesusižeistumėte jokiai įtaisu, skirtu valo ilgiui mažinti. Pailginę naują valą,

visada sugražinkite įrenginį į jo įprastą darbo padėtį, tik tuomet jį įjunkite.

- ◆ Ventiliacijos angos turi būti švarios, neužkimštos šiukšlėmis.
- ◆ Nenaudokite žoliapjovės (pakraščių lygintuvo), jei jos kabeliai yra pažeisti arba nusidėvėję.
- ◆ Laikykite ilginimo kabelius atokiai nuo pjovimo elementų.

Papildomi nurodymai dėl akumuliatorių ir įkroviklių saugos

Akumulatoriai

- ◆ Niekada jokiais būdais nebandykite jų atidaryti.
- ◆ Saugokite akumuliatorių nuo vandens.
- ◆ Nelaiykite tose vietose, kur temperatūra galėtų viršyti 40 °C.
- ◆ Įkraukite tik esant 10–40 °C aplinkos oro temperatūrai.
- ◆ Įkraukite tik su įrankiu pateiktu įkrovikliu.
- ◆ Išmesdami akumuliatorių, vadovaukitės nurodymais, pateiktais skyriuje „Aplinkosauga“.

Įkrovikliai

- ◆ Pakuotėje esantį „BLACK+DECKER“ įkroviklį naudokite tik su įrankiu pateiktam akumuliatoriui įkrauti. Kiti akumulatoriai gali sprogti ir sužeisti jus bei padaryti žalos turtui.

- ◆ Niekada nebandykite įkrauti vienkartinį akumuliatorių.
- ◆ Defektinius kabelius nedelsdami pakeiskite naujais.
- ◆ Saugokite įkroviklį nuo vandens.
- ◆ Neatidarykite įkroviklio.
- ◆ Neardykite įkroviklio.



Įkroviklis skirtas naudoti tik patalpose.



Prieš naudojimą perskaitykite šį naudotojo vadovą.

Svarbu! 54 V akumulatorius BL1554 ir BL2554 galima įkrauti tik toliau nurodytais įkrovikliais:

90589867, 90621477, 90590287-01, 90590289-01, 90602042-01, 90590287-02, 90590289-02, 90599854-02, 90599854-06, 90599853-05, 90634971, 90634972, 90634973, 90642266, 90642264, 90642265, BDC2A

Elektros sauga



Šis įkroviklis turi dvigubą izoliaciją, todėl įžeminimo laido nereikia.

Visada patikrinkite, ar elektros tinklo įtampa atitinka rodiklių plokštelėje nurodytą įtampą. Niekada nebandykite keisti įkroviklio įprastu maitinimo kištuku.

- ◆ Jei maitinimo kabelis būtų pažeistas, siekiant išvengti pavojaus, jį nedelsiant privalo pakeisti įgaliotojo BLACK+DECKER serviso centro darbuotojas.

Ant prietaiso pateikiamos etiketės

Kartu su datos kodu ant prietaiso rasite pavaizduotus šiuos įspėjamuosius simbolius:



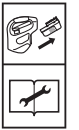
Prieš pradėdami dirbti, perskaitykite naudotojo vadovą.



Naudodami prietaisą, dėvėkite apsauginius arba darbo akinius.



Naudodami šį prietaisą, visuomet dėvėkite tinkamas ausų apsaugas.



Prieš valymą arba techninę priežiūrą visada ištraukite akumuliatorių iš prietaiso.



Saugokitės svaidomų objektų. Neleiskite į darbo vietą pašalinių asmenų.



Saugokite prietaisą nuo lietaus arba didelės drėgmės.



Garantuotoji garso galia pagal direktyvą 2000/14/EB.

Funkcijos

Šis prietaisas turi kai kurias arba visas toliau nurodymas funkcijas.

1. Gaidukas
2. Atrakimo mygtukas
3. Rankena
4. Mygtukas POWERCOMMAND
5. Apsukų reguliavimo jungiklis
6. Pagalbinė rankena
7. Viršutinis žoliapjovės kotas
8. Apatinis žoliapjovės kotas
9. Koto laikiklis
10. Galvutės pasukimo mygtukas
11. Žoliapjovės galvutė
12. Pakraščių kreiptuvas
13. Apsaugas
14. Ritės korpusas
15. Akumuliatorius „Dualvolt“ (tinka tik STC5433PC).
16. Įkroviklis (tinka tik STC5433PC).

Surinkimas

Įspėjimas! Norėdami sumažinti rimtų susižalojimų pavojų, prieš atlikdami bet kokius įtaisų ar priedų reguliavimo ar išmontavimo / sumontavimo darbus, išjunkite prietaisą ir ištraukite akumuliatorių. Netyčia įjungus galima susižeisti.

Reikiami surinkimo įrankiai

- ◆ Kryžminis atsuktuvas (komplekte nėra).
- ◆ Šešiabriaunis raktas (yra komplekte).

Apsaugo įrengimas

Įspėjimas! Niekada nenaudokite prietaiso be tvirtai sumontuoto apsaugo (13). Apsaugas visada turi būti tinkamai sumontuotas ant prietaiso, kad apsaugotų naudotoją.

- ◆ Išsukite iš apsaugo sraigta.
- ◆ Apverskite žoliapjovę, kad ritės dangtelis (31) būtų atkreiptas į jus.
- ◆ Apverskite apsaugą (13) aukštyn kojomis ir iki galo įstumkite jį į žoliapjovės galvutę (11). Įsitikinkite, ar ant apsaugo esančios ąselės (17) įsitaisė žoliapjovės galvutės kraštuose (18), kaip pavaizduota.
- ◆ Stumkite apsaugą, kol jis spragtelėdamas užsifiksuos. Užrakinimo ąselė (19) turi įsitaisyti korpuso angoje (20), kaip pavaizduota G pav.
- ◆ Kryžminiu atsuktuvu tvirtai įsukite apsaugo sraigta, kaip pavaizduota H pav., kad tinkamai surinktumėte apsaugo mazgą.
- ◆ Sumontavę apsaugą, nuimkite dangtelį nuo valo nupjovimo peilio, esančio ant apsaugo krašto.

Koto montavimas

- ◆ Norėdami sumontuoti kotą, nustatykite viena linija viršutinį (7) ir apatinį (8) žoliapjovės kotus, kaip pavaizduota I pav. Paspauskite užsklendimo mygtuką (21) ir įstumkite viršutinį kotą į apatinį. Įsitikinkite, kad užsklendimo mygtukas užsifiksavo sklendės angoje (22).
- ◆ Užfiksuokite kotus suverždami vidurinį varžtą (23) pridedamu šešiabriauniu raktu (24), kaip parodyta J pav.

Pagalbinės rankenos pritvirtinimas

- ◆ Uždėkite pagalbinę rankeną (6) ant viršutinio žoliapjovės koto (7) viršaus, kaip parodyta K pav.
- ◆ Įstumkite pagalbinės rankenos laikiklį (25) į rankenos apačią.
- ◆ Įsukite rankenos varžtus (26) pro rankeną ir į laikiklį iš viršaus.
- ◆ Užveržkite rankenos varžtus. Užtikrinkite, kad rankena būtų gerai pritvirtinta, uždarydami rankenos veržiklį (27).
- ◆ Norėdami nustatyti pagalbinės rankenos padėtį, atidarykite rankenos veržiklį ir pastumkite rankeną aukštyn arba žemyn

į norimą vietą. Uždarykite veržiklį, kad rankena būtų užfiksuota.

Pjovimo valo atleidimas

Įsigijus įrankį, pjovimo valas būna priklijuota lipnia juostele prie ritės korpuso.

- ◆ Nuplėškite juostelę, kuria pjovimo valas priklijuotas prie ritės korpuso. Ritės nuėmimo instrukcijų ieškokite skyriuje „Ritės keitimas“.

Įkrovimo procedūra (tik STC5433PC)

BLACK+DECKER įkrovikliai suprojektuoti įkrauti BLACK+DECKER akumulatorius.

- ◆ Prieš įdėdami akumuliatorių (15) į įkroviklį, įkiškite įkroviklio elektros laido kištuką (16) į tinkamą elektros lizdą.
- ◆ Įdėkite akumuliatorių (15) į įkroviklį (16), kaip pavaizduota A pav.
- ◆ Pradės mirksėti žalias šviesos diodas (16a), parodantis, kad akumulatorius įkraunamas.
- ◆ Baigus įkrauti, žalias šviesos diodas (16a) ims šviesi nepertraukiamai. Akumulatorius visiškai įkrautas, jį galima tuoj pat naudoti arba palikti įkroviklyje.

Pastaba. Išsekusį akumuliatorių reikia įkrauti kaip įmanoma greičiau, nes kitaip gali gerokai sutrumpėti akumulatorius eksploatacija. Norėdami, kad akumulatorius būtų eksploatuojamas ilgiau, nelaukite, kol jis visiškai išsikraus. Akumuliatorių rekomenduojama įkrauti po kiekvieno panaudojimo.

Akumulatoriaus palikimas įkroviklyje

Įkroviklį (16) ir akumuliatorių (15) galima palikti sujungtus neribotą laiką (šviečia šviesos diodų lemputė). Įkroviklis nuolat palaikys maksimalų akumulatoriaus įkrovos lygį.

Svarbios pastabos dėl įkrovimo

- ◆ Akumulatorius bus eksploatuojamas ilgiausiai ir geriausiai, jei jis bus įkraunamas 18–24 °C (65–75 °F) oro temperatūroje. NEĮKRAUKITE akumulatoriaus, kai oro temperatūra žemesnė nei 4,5 °C (40 °F) arba aukštesnė nei 40,5 °C (105 °F). Tai svarbi sąlyga, kuri padeda apsaugoti akumuliatorių nuo sugadinimo.
- ◆ Įkrovimo metu įkroviklis ir akumulatorius gali įšilti. Tokia būklė yra normali – ji nereiškia, kad prietaisas sugedo. Norėdami, kad po naudojimo akumulatorius greičiau atvėstų, nelaikykite įkroviklio arba akumulatoriaus šiltoje vietoje, pvz., metalinėje pašiūrėje arba neizoliuotoje priekaboje.
- ◆ Jei akumulatorius tinkamai neįkraunamas:
 - ◆ Patikrinkite srovę lizde, prijungdami stalo šviestuvą arba kitą prietaisą.

- ◆ Patikrinkite, ar lizdas prijungtas prie šviesos jungiklio, kuriuo išjungiamas elektra, kai užgesinate šviesą.
- ◆ Perneškite įkroviklį ir akumuliatorių į tokią vietą, kur aplinkos oro temperatūra yra maždaug 18–24 °C (65–75 °F).
- ◆ Jei įkrovimo problemų išspręsti nepavyktų, pristatykite įrankį, akumuliatorių ir kroviklį į vietos serviso centrą.
- ◆ Akumuliatorių reikia įkrauti, kai tik jis nebetiekia pakankamai energijos darbams, kuriuos anksčiau buvo lengva atlikti. NENAUDOKITE toliau nurodytomis sąlygomis. Atlikite įkrovimo procedūrą. Iš dalies išsekusį akumuliatorių galima įkrauti be jokios žalos.
- ◆ Reikėtų saugoti, kad pro įkroviklio angas į jo vidų nepatektų pašalinių medžiagų, pvz., plieno drožlių, aliuminio folijos ar kitų susikaupusių metalo dalelių. Kai lizde nėra akumulatoriaus, būtinai atjunkite įkroviklį nuo elektros tinklo. Prieš valydami atjunkite įkroviklį nuo maitinimo tinklo.
- ◆ Nešaldykite ir nenardinkite įkroviklio į vandenį ar kokį nors kitą skystį.

Įspėjimas! Saugokite įkroviklį, kad į jo vidų nepakliūtų vandens. Niekada nebandykite atidaryti akumulatoriaus. Jei plastikinis akumulatoriaus korpusas suskiltų arba įtrūktų, atiduokite jį į serviso centrą, kas jis būtų perdirbtas.

Įkrovimo būsenos indikatorius (B pav.)

Šiame akumulatoriuje įrengtas įkrovos būsenos indikatorius.

Jis gali būti naudojamas esamam akumulatoriaus įkrovos lygiui sužinoti, kai įrankis naudojamas arba įkraunamas. Jis neparodo įrankio funkcinių galimybių ir jo rodmenys priklauso nuo gaminio sudedamųjų dalių, temperatūros bei kokiam darbui įrankį naudoja galutinis naudotojas.

Akumulatoriaus įkrovos būsenos tikrinimas naudojimo metu

- ◆ Paspauskite įkrovos būsenos indikatoriaus mygtuką (B1).
- ◆ Užsidegs trys šviesos diodai (B2), rodantys akumulatoriaus įkrovą procentais. Žr. B pav. pavaizduotą lentelę.
- ◆ Jei šviesos diodas neužsidega, įkraukite akumuliatorių.

Įkroviklio diagnostika (E pav.)

Žr. E pav. pateiktus indikatorius, kuriais apibūdinama akumulatoriaus įkrovimo būseną.

Sugedęs akumulatorius

Pastebėję akumulatoriaus gedimą indikuojančią mirksėjimo schemą, akumulatoriaus neįkraukite. Pristatykite jį į serviso centrą arba atliekų surinkimo punktą, kad jis būtų perdirbtas.

Karšto / šalto akumulatoriaus delsa

Jei įkroviklis aptinka, kad akumulatorius per karštas arba per šaltas, automatiškai įsijungia karšto / šalto akumulatoriaus delsos režimas, t. y. įkrovimas atidedamas, kol akumulatoriaus temperatūra vėl tampa tinkama. Po to įkroviklis automatiškai įjungia akumulatoriaus įkrovimo režimą. Ši savybė užtikrina maksimalią akumulatoriaus eksploataciją. Šaltas akumulatorius bus įkraunamas lėčiau nei šiltas. Akumulatorius bus lėčiau įkraunamas per visą įkrovimo ciklą ir nepasieks maksimalios įkrovimo spartos net ir sušilęs.

Akumulatoriaus įdėjimas ir išėmimas iš prietaiso

Įspėjimas! Prieš išimdami arba įdėdami akumulatorių, būtinai įjunkite atrakinimo mygtuką (2), kad netyčia nebūtų įjungtas jungiklis.

Kaip įdėti akumulatorių (C pav.)

- ◆ Kiškite akumulatorių (15) į akumulatoriaus korpusą (15b), kol pasigirs spragtelėjimas (C pav.).
- ◆ Įsitikinkite, ar akumulatorius iki galo įkištas ir tinkamai užfiksuotas.

Kaip išimti akumulatorių (D pav.)

- ◆ Nuspauskite akumulatoriaus atleidimo mygtuką (15a), kaip nurodyta D pav., ir ištraukite akumulatorių (15) iš akumulatoriaus korpuso (15b).

DUALVOLT 54 V akumulatorius (F pav.)

DUALVOLT 54 V akumulatorių galima naudoti su 54 V ir 18 V „Black+Decker“ akumulatoriniais įrankiais. Akumulatorius gali atpažinti įrankį, į kurį jis yra įdėtas, ir užtikrinti atitinkamą energijos tiekimą, todėl 18 V įrankiuose veiks ilgiau. Jame yra įkrovos būsenos mygtukas (15c), nurodantis 54 V ir 18 V įkrovos lygį.

Žolės pjovimo arba pakraščiu lyginimo režimo nustatymas

- ◆ Žoliapjovę galima naudoti žolės pjovimo režimu, kaip pavaizduota N pav., arba pakraščiu lyginimo režimu žolei lygiai nupjauti išilgai vejos pakraščiu ir gėlynų, kaip pavaizduota P pav.

Žolės pjovimo režimas (L, M pav.)

Norint pjauti žolę, žoliapjovės galvutė turi būti N pav. pavaizduotoje padėtyje. Jei ji yra kitoje padėtyje:

- ◆ Išimkite akumulatorių iš žoliapjovės.
- ◆ Paspauskite ir laikykite nuspaudę galvutės pasukimo mygtuką (10).
- ◆ Laikydami pagalbinę rankeną, sukite galvutę pagal laikrodžio rodyklę.
- ◆ Atleiskite galvutės atleidimo mygtuką.
- ◆ Pakelkite pakraščiu kreiptuvą (12) į uždarymo padėtį.

Pakraščiu lyginimo režimas (L, M pav.)

Įspėjimas! Naudojant žoliapjovę pakraščiams lyginti, valas gali dideliu greičiu svaidyti kliudytus akmenukus, metalines dalis ir kitus objektus. Žoliapjovės apsaugas skirtas pavojui mažinti. Vis dėlto PASIRŪPINKITE, kad kiti asmenys ir gyvūnai augintiniai būtų nutolę bent 30 m atstumu. Optimalių rezultatų pasiekama, kai kraštai gilesni nei 50 mm. Norint palyginti vejos pakraščius, žoliapjovės galvutė turi būti P pav. pavaizduotoje padėtyje. Jei ji kitoje padėtyje:

- ◆ Išimkite akumulatorių iš žoliapjovės.
- ◆ Paspauskite ir laikykite nuspaudę galvutės pasukimo mygtuką (10).
- ◆ Laikydami pagalbinę rankeną, sukite galvutę prieš laikrodžio rodyklę.
- ◆ Atleiskite galvutės atleidimo mygtuką.
- ◆ Nuleiskite pakraščiu kreiptuvą (12) į atidarymo padėtį. Pakraščiu kreiptuvą reikia nuleisti iki galo, jį ištraukus privalo pasigirsti spragtelėjimas.
- ◆ Nenaudokite šios žoliapjovės vagoms formuoti.
- ◆ Naudodamiesi pakraščiu kreiptuvu (12), nukreipkite žoliapjovę, kaip pavaizduota P pav.
- ◆ Nustatykite pakraščiu kreiptuvą ant šaligatvio arba šiurkštaus paviršiaus krašto taip, kad pjovimo valas būtų virš žolės arba dirvos, kurios pakraščius reikia apipjauti.
- ◆ Norėdami pjauti kuo arčiau, šiek tiek pakreipkite žoliapjovę.

Naudojimas

Įspėjimas! Norėdami sumažinti rimtų susižalojimų pavojų, prieš atlikdami bet kokius įtaisų ar priedų reguliavimo ar išmontavimo / sumontavimo darbus, išjunkite prietaisą ir ištraukite akumulatorių. Netyčia įjungus galima susižeisti.

Įspėjimas! Visada naudokite tinkamas akių apsaugos priemones.

Atsargiai! Prieš pradėdami pjauti žolę, sumontuokite tik tinkamos rūšies 2,0 mm skersmens APVALŲ nailoninį pjovimo valą.

Atsargiai! Patikrinkite vietą, kurioje pjausite žolę, ir pašalinkite bet kokias vielas, laidus arba į virves panašius daiktus, kurie gali susinarplioti su besisukančiu valu arba įsivelti į ritę. Ypač būkite atsargūs, kad nekliudytumėte jokių vielų, kurių gali pasitaikyti prietaiso kelyje, pvz., vielinių tvorų apačioje esančių akučių.

Tinkama rankų padėtis

Įspėjimas! Norėdami sumažinti pavojų sunkiai susižeisti, **BŪTINAI** nustatykite rankeną tinkamoje padėtyje, kaip parodyta O pav.

Tinkama rankų padėtis: viena ranka turi būti ant pagrindinės rankenos (3), o kita – ant šoninės rankenos (6).

Įspėjimas! Norėdami sumažinti pavojų sunkiai susižeisti, **BŪTINAI** tvirtai laikykite įrankį, kad suvaldytumėte jį staigios reakcijos atveju.

Ijungimas ir išjungimas

- ◆ Jei norite įjungti žoliapjovę, nuspauskite atrakinimo mygtuką (2) ir jį laikydami paspauskite apšukų reguliavimo gaiduką (1). Žoliapjovės veikimo apšukos, galia ir veikimo trukmė priklauso nuo to, kaip smarkiai spaudžiate šį gaiduką. Nestipriai spaudžiant gaiduką, žoliapjovė veiks lėčiau ir mažesne galia, bet ilgiau. Iki galo nuspaudus šį gaiduką, žoliapjovė veiks maksimaliu greičiu ir galia, bet trumpiau.
- ◆ Norėdami žoliapjovę išjungti, atleiskite gaiduką ir atrakinimo mygtuką.

Įspėjimas! Niekada nebandykite užrakinti įjungimo/išjungimo mygtuko įjungimo padėtyje.

Žoliapjovės naudojimas

- ◆ Įrenginiui veikiant, pakreipkite jį kampu ir lėtai mosuokite juo į šonus, kaip pavaizduota N pav.
- ◆ Išlaikykite 5–10° pjovimo kampą. Neviršykite 10° pjovimo kampo. Pjaukite valo galu. Norėdami išlaikyti atstumą iki kietų paviršių, naudokite pakraščių kreiptuvą (12). Ištraukite kreiptuvą ir tinkamai jį užfiksuokite.
- ◆ Tarp apsaugo ir jūsų pėdų turi būti mažiausiai 60 cm (24 colių) atstumas, kaip pavaizduota O pav.

POWERCOMMAND (Q pav.)

Funkcija POWERCOMMAND leidžia padidinti pjovimo valo ilgį pjaunant žolę.

- ◆ Norėdami pailginti pjovimo valą, pjaudami žolę iki galo nuspauskite ir atleiskite mygtuką POWERCOMMAND (4) (Q pav.).

Pastaba. Nuspaudus mygtuką POWERCOMMAND, žoliapjovė liausis pjauti žolę, o jį atleidus vėl pradės pjauti.

- ◆ Norėdami, kad valas būtų maksimalaus ilgio, spauskite mygtuką kelis kartus, kol išgirsite, kaip pjovimo valas atsitrenkė į apsaugą.

Pastaba. Kai bus pasiektas maksimalus valo ilgis, daugiau mygtuko POWERCOMMAND nebespauskite. Priešingu atveju bus patiekta per daug valo ir jis greitai baigsis.

Apsukų reguliavimo ir trukmės ilginimo režimai

Ši žoliapjovė suteikia galimybę ilgiau dirbti veikmingiau (atliekant didesnės apimties darbus) arba padidinti žoliapjovės apšukas ir nupjauti žolę greitai (R pav.).

- ◆ Norėdami, kad žoliapjovė veiktų ilgiau, patraukite apšukų reguliavimo jungiklį (5) akumulatoriaus (15) link, į 1 padėtį. Šis režimas labiausiai tinka pjauti žolę dideliuose plotuose, kai darbui atlikti reikia daugiau laiko.
- ◆ Norėdami, kad žoliapjovė veiktų sparčiau, pastumkite apšukų reguliavimo jungiklį variklio korpuso (11) link, į 2 padėtį. Šis režimas labiausiai tinka pjaunant labai tankią ir aukštą žolę, taip pat – dirbant darbus, kuriems atlikti reikia didesnių variklio apšukų.

Pastaba. Pasirinkus greitinimo režimą (2 padėtį), veikimo trukmė bus ilgesnė nei naudojant ilgesnės veikimo trukmės režimą (1 padėtį).

Naudingi žolės pjovimo patarimai

- ◆ Pjaukite žolę valo galu: nestumkite valo galvutės į nepjautą žolę per jėgą. Norėdami pasiekti geriausių rezultatų, išilgai tvorų, namų pamatų ir gėlynų naudokite pakraščių lygintuvą.
- ◆ Kliudant vielines ir medines tvoras, valas greičiau dėvisi ir net gali nutrūkti. Kliudant akmenis ir mūrines sienas, kelkraščius ir medinius statinius, valas gali greitai dėvėtis.
- ◆ Neleiskite, kad ritės dangtelis viltųsi žeme ar kitais paviršiais.
- ◆ Jeigu žolė labai aukšta, pirmiausiai nupjaukite jos viršų ir ne daugiau nei 300 mm.
- ◆ Laikykite žoliapjovę pakreipę link pjaunamo ploto; tai geriausia pjovimo sritis.
- ◆ Žoliapjovė pjauna žolę iš dešinės į kairę. Taip šiukšlėlės nesvaidomos į naudotoją.
- ◆ Nepjaukite medžių atžalų ir krūmų. Valas gali lengvai pažeisti medžių žievę, medines apdailos detales, atžalos ir tvorų mietus.

Pjovimo valas / valo tiekimas

Šioje žoliapjovėje naudojamas 2,0 mm skersmens DUAL ROUND nailoninis valas. Naudojimo metu nailoninio valo galiukas dėvisi ir dyla. Paspauskite mygtuką POWERCOMMAND (4), kad būtų patiekta nauja valo atkarpa. Pjovimo valas greičiau nusidėvės ir jo reikės daugiau, jeigu žolę pjausite arba lyginsite išilgai šaligatvių ar kitų šlifuojamųjų savybių turinčių paviršių arba jei pjausite peraugusias piktžoles. POWERCOMMAND tiekimo mechanizmas patiekia ir nupjauna tinkamo ilgio valo atkarpą. **NESTUKSĖ-KITE** įrenginiu į žemę, siekdami, kad būtų patiekta valo (ir jokiais kitais tikslais).

Ritės keitimas

Įspėjimas! Prieš atlikdami bet kokius reguliavimo darbus arba prieš keisdami priedus, išimkite akumuliatorių iš žoliapjovės. Tokios prevencinės saugos priemonės sumažina prietaiso atsitiktinio įjungimo pavojų. Retkarčiais, ypač – pjaunant suvešėjusias arba ilgastiebes piktžoles, žolės syvai arba kitos medžiagos gali užkimšti valo tiekimo ritę ir dėl to valas gali užstrigti. Norėdami pašalinti strigtį, atlikite toliau nurodytus veiksmus.

- ◆ Išimkite akumuliatorių iš žoliapjovės.
- ◆ Paspauskite atleidimo ąseles (30), esančias ant valo ritės dangtelio (31), kaip pavaizduota R pav., ir tiesiai traukdami nuimkite dangtelį.
- ◆ Ištraukite valo ritę (32) ir nuvyniokite nutrūkusį valą arba nuvalykite ritę, kad ant jos neliktų nupjautos žolės.
- ◆ Prieš uždėdami naują ritę, įdėkite pjovimo valą (33) į laikymo angą (34).
- ◆ Iškiškite valo galus pro dvi angas (35), esančias abiejose ritės dangtelio (31) pusėse, kaip parodyta T pav.
- ◆ Vėl įstumkite ritę į ritės dangtelį. Pasirūpinkite, kad valas nebūtų prispaustas po rite.
- ◆ Traukite palaidą valą, kol jis bus atlaisvintas iš laikymo angų.
- ◆ Sulygiuokite ritės dangtelio ąseles su korpuse padarytomis angomis (S pav.).
- ◆ Užspauskite dangtelį ant korpuso: jis turi tvirtai užsifikuoti.

Pastaba. Įsitikinkite, ar dangtelis yra tinkamai nuštatytas: tinkamai užfiksavus ąseles, turi pasigirsti du spragtelėjimai.

Įjunkite prietaisą. Po kelių sekundžių arba greičiau išgirsite, kaip nailoninis valas automatiškai nupjaunamas iki tinkamo ilgio.

Atsargiai! Siekdami, kad prietaisas nesugestų, jeigu pjovimo valo galas išsikiša už pjovimo peilio, nupjaukite jį, kad jis vos siektų peilį.

Pastaba. Kitas keičiamasis dalis (apsaugus, ričių dangtelius ir pan.) galima užsisakyti iš BLACK+DEC-

KER serviso centrų. Norėdami rasti vietos serviso centro adresą, apsilankykite www.blackanddecker.com.

Įspėjimas! Su šiuo prietaisu naudojant kitus priedus, o ne BLACK+DECKER rekomenduojamus priedus, gali kilti pavojus.

Valo vyniojimas ant ritės iš didelio valo ritinio (naudokite tik 2,0 mm skersmens apvalų valą)

Nenaudokite kvadrato, žvaigždės ar kitokios formos valo, taip pat – didesnio skersmens valo. Gali kilti valo tiekimo problemų arba galima variklio perkrova. Vietos parduotuvėje taip pat galima įsigyti didelį ritinį valą.

Pastaba. Naudojant valą iš didelio ritinio, ranka suvyniotos ritės dažniau susiraizgo nei BLACK+DECKER gamykloje suvyniotos ritės. Norint pasiekti geriausių rezultatų, rekomenduojama naudoti gamykloje suvyniotas rites.

Norėdami suvynioti atskirai įsigytą valą, atlikite šiuos veiksmus:

- ◆ Išimkite akumuliatorių iš prietaiso.
- ◆ Išimkite tuščią ritę iš prietaiso, kaip aprašyta skirsnyje „Ritės keitimas“.
- ◆ Nuvyniokite nuo ritės visą likusį pjovimo valą.
- ◆ Pirmiausia užvyniokite naują valą ritės griovelyje, kuo arčiau laikymo angų (34), kaip pavaizduota U pav.
- ◆ Įtaisykite pjovimo valo galą (33) fiksavimo skylėje (36) (V pav.).
- ◆ Užvyniokite pjovimo valą ant ritės (rodyklės, esančios ritės apačioje, kryptimi). Tvarkingai suvyniokite valą vienodais sluoksniais. Nesukryžiuokite.
- ◆ Suvyniotam pjovimo valui pasiekus laikymo angų pradžią, nupjaukite valą maždaug 106 mm.
- ◆ Įkiškite valą į laikymo angą vienoje ritės pusėje, kad pirmasis valas būtų laikomas, kol vyniosite antrąjį valą.
- ◆ Pakartokite pirmiau aprašytą procedūrą su antruoju pjovimo valu apatinėje ritės dalyje.
- ◆ Įtaisykite ritę į prietaisą, kaip aprašyta skirsnyje „Ritės keitimas“.

Techninė priežiūra

Šis laidinis (belaidis) BLACK+DECKER prietaisas (įrankis) skirtas ilgalaikiai eksploatacijai, prireikiant minimalios techninės priežiūros. Įrankis / prietaisas veiks kokybiškai ir ilgai, jei jį tinkamai prižiūrėsite ir reguliariai valysite.

Įkrovikliui nereikia jokios techninės priežiūros, išskyrus reguliary valymą.

Įspėjimas! Prieš imdamiesi bet kokių laidinių / be-laidžių elektrinių įrankių techninės priežiūros darbų:

- ◆ Išjunkite prietaisą (įrankį) ir ištraukite jo kištuką iš elektros lizdo.
- ◆ Išjunkite prietaisą / įrankį ir išimkite iš jo akumuliatorių, jeigu prietaisas / įrankis turi atskirą akumuliatorių.
- ◆ Jei akumuliatorius yra įtaisytasis, visiškai išsekvokite jo energiją, o paskui išjunkite.
- ◆ Prieš valydami atjunkite įkroviklį nuo elektros tinklo. Įkrovikliui nereikia jokios techninės priežiūros, išskyrus reguliarią valymą.
- ◆ Reguliariai minkštu šepetėliu arba sausu skudurėliu išvalykite įrankio / prietaiso ir įkroviklio ventiliacijos angas.
- ◆ Reguliariai drėgna šluoste valykite variklio korpusą. Nenaudokite jokių šveičiamųjų arba tirpiklių pagrindu pagamintų valiklių.
- ◆ Pjovimo valą ir ritę reguliariai valykite minkštu šepetėliu arba sausu skudurėliu.
- ◆ Grandykle bukais kraštais reguliariai šalinkite žolę ir purvą iš po apsaugo apačios.

Trikčių šalinimas

Problema	Sprendimas
Prietaisas veikia lėtai.	Išimkite akumuliatorių iš žoliapjovės.
	Patikrinkite, ar laisvai sukasi ritės korpusas. Jei reikia, išvalykite.
	Patikrinkite, ar pjovimo valas iš ritės išsikišęs ne daugiau nei maždaug 122 mm. Jei daugiau, nupjaukite jį, kad jis vos siektų valo pjovimo peilį.
POWERCOMMAND netiekia valo.	Valo tiekiamas daugiau, kai jis sutrumpėja maždaug iki 76 mm. Norėdami nustatyti, ar valas tiekiamas, palaukite, kol valas nusidėvės už šio taško.
	Laikydami nuspaudę ąseles, nuimkite ritės dangtelį su rite nuo ritės korpuso žoliapjovės galvutėje.
	Įsitikinkite, kad valas nebūtų sukryžiuotas ant ritės. Jei taip yra, nuvyniokite pjovimo valą ir vėl tvarkingai jį suvyniokite.
	Patikrinkite, ar neapgadinta ritės apačia. Jei ji apgadinta, pakeiskite ritę.

Problema	Sprendimas
	<p>Traukite pjovimo valą, kol jis iš ritės išsikiš maždaug 122 mm. Jei ant ritės liko nepakankamai valo, įdėkite naują pjovimo valo ritę. Sulygiuokite ritės dangtelio ąseles su korpuso padarytomis išpjovomis. Užspauskite ritės dangtelį ant korpuso: jis turi tvirtai užsifikuoti.</p> <p>Jei pjovimo valo galas išsikiša už pjovimo peilio, nupjaukite jį, kad jis vos siektų peilį. Jei automatinio valo tiekimo funkcija vis tiek neveikia arba ritė užstringa, išbandykite šiuos problemas sprendimo būdus:</p> <p>Atsargiai išvalykite ritę ir korpusą. Būtinai naudokite tinkamo dydžio ir skersmens (2,00 mm) valą – plonesnis ir ilgesnis valas turės neigiamos įtakos automatinio tiekimo sistemos veikimui.</p> <p>Išimkite ritę ir patikrinkite, ar svirtis ritės korpuso laisvai juda.</p> <p>Išimkite ritę ir išvyniokite pjovimo valą, o paskui vėl tvarkingai jį suvyniokite. Įspauskite ritę atgal į korpusą.</p>
Per intensyvus tiekimas	<p>Žolė turi būti pjaunama iš ritės maždaug 177 mm išsikišusio valo galiuku. Jei reikia, naudokite pakraščių kreiptuvą, kad būtų išlaikytas tinkamas tarpas.</p> <p>Neviršykite 10° kampo, kaip pavaizduota (M pav.). Stenkitės, kad valas neliestų kietų paviršių, pavyzdžiui mūro, betono, medienos ir pan. Taip išvengsite per didelio valo nusidėvėjimo ir (arba) per intensyvaus tiekimo. Pjaukite valo galu.</p>
Nuėmus dangtelį arba ritę, valas išsivynioja	<p>Prieš nuimdami, būtinai įtaisykite valo galus laikymo angose (R pav.).</p>

Aplinkosauga



Atskiras surinkimas. Šiuo simboliu pažymėtų gaminių ir akumuliatorių negalima išmesti kartu su kitomis buitinėmis atliekomis.

Gaminiuose ir akumuliatoriuose yra medžiagų, kurias galima pakartotinai panaudoti arba perdirbti, mažinant aplinkos taršą ir naujų žaliavų poreikį. Priduokite elektrinius prietaisus ir akumuliatorius perdirbti, laikydamiesi vietinių reglamentų. Daugiau informacijos rasite tinklavietėje www.2helpU.com.

Techniniai duomenys

		STC5433PC	STC5433PCB
Įvesties įtampa	V _{KS}	54 V	54 V
Greitis be apkrovos	min. ⁻¹	0–4 600 / 0–5 100	0–4 600 / 0–5 100
Svoris	kg	4,25 grynasis, 6,81 bendrasis	3,25 grynasis, 5,32 bendrasis
Akumulatorius		N476407	Vien įrenginys (be akumulatoriaus)
Įtampa	V _{NS}	54 V / 18 V DUALVOLT	
Talpa	Ah	1,5	
Tipas		Ličio jonų	
Įkroviklis		9064226*	Vien įrenginys (be įkroviklio)
Įvesties įtampa	V _{KS}	230	
Srovės stipris	mA	2000	
Apytikslė įkrovimo trukmė	val.	2,75	

Nustatytoji plaštakos / rankos vibracijos vertė pagal EN 50636-2-91:

Pagrindinė rankena: ah: 2,7 m/s², K = 1,5 m/s²

Pagalbinė rankena: ah: 3,3 m/s², K = 1,5 m/s²

Garso slėgio lygis ties operatoriaus buvimo vieta

L_{PA}: 80 dB(A), K = 2,5 dB(A)

EB atitikties deklaracija
MAŠINŲ DIREKTYVA
APLINKOS TRIUKŠMO DIREKTYVA



STC5433PC, STC5433PCB akumuliatorinė žoliapjovė

„Black & Decker“ deklaruoja, kad šie gaminiai, aprašyti „Techninių duomenų“ skyriuje, atitinka toliau nurodytus standartus: 2006/42/EB, EN 60335-1:2012 +A11:2014, EN 50636-2-91:2014

2000/14/EB, žoliapjovė, L ≤ 50 cm, VI priedas

„DEKRA Certification B.V.“

Meander 1051 / P.O. Box 5185

6825 MJ ARNHEM / 6802 ED ARNHEM, Netherlands (Olandija)

Garso galios lygis pagal 2000/14/EB

(12 straipsnis, III priedas, L ≤ 50 cm):

Išmatuotas garso galios lygis L_{WA}: 94,0 dB(A);

K = 2,0 dB(A)

Garantuojamas garso galios lygis: L_{WA}: 96 dB(A)

Šie gaminiai papildomai dera su direktyvomis 2014/30/ES ir 2011/65/ES, taip pat – su direktyvomis 2014/108/EB, 2014/30/ES ir 2011/65/ES.

Dėl papildomos informacijos prašome kreiptis į „Black & Decker“ įgaliotąjį atstovą toliau nurodytu adresu arba žr. vadovo pabaigoje pateiktą informaciją.

Toliau pasirašęs asmuo yra atsakingas už techninės bylos sukūrimą ir pateikia šią deklaraciją „Black & Decker“ vardu.

R. Laverick

Technikos direktorius
Black & Decker Europe
210 Bath Road, Slough
Berkshire, SL1 3YD

United Kingdom (Jungtinė Karalystė)
2017-01-13

Garantija

„Black & Decker“ neabejoja aukšta savo gaminių kokybe ir siūlo vartotojams 24 mėnesių trukmės garantiją, skaičiuojant nuo pirkimo datos. Ši garantija papildo, bet jokiais būdais nepanaikina jūsų įstatymais nustatytų teisių. Ši garantija galioja Europos Sąjungos valstybių narių ir Europos laisvosios prekybos zonos teritorijose.

Norint pasinaudoti šia garantija, privaloma laikytis „Black & Decker“ sąlygų ir nuostatų bei pardavėjui arba įgaliotajam remonto agentui pateikti pirkinį ir rodantį dokumentą. „Black & Decker“ 2 metų garantijos sąlygas ir nuostatus bei artimiausio įgaliotojo remonto agento adresą rasite interneto svetainėje **www.2helpU.com** arba gausite susisiekę su „Black & Decker“ vietos atstovybe šiame vadove nurodytu adresu.

Apsilankykite mūsų interneto svetainėje adresu **www.blackanddecker.co.uk**, užregistruokite savo naują „Black & Decker“ gaminį ir gaukite naujausios informacijos apie naujus gaminius bei specialių pasiūlymų.

Paredzētā lietošana

Šis BLACK+DECKER STC5433PC, STC5433PCB trimmeris ir paredzēts zālāja malu pļaušanai un nolīdzināšanai, kā arī zāles pļaušanai grūti piekļūstamās vietās. Šie instrumenti ir paredzēti tikai personīgai lietošanai.

Drošības norādījumi

Brīdinājums! Lietojot elektroinstrumentus un bezvadu instrumentus, vienmēr jāievēro galvenie drošības norādījumi, tostarp šeit minētie, lai mazinātu ugunsgrēka, elektriskās strāvas trieciena, ievainojumu un materiālu zaudējumu risku.

Brīdinājums! Eksploatējot instrumentu, jāievēro drošības noteikumi. Pirms instrumenta eksploatācijas savas un tuvumā esošu personu drošības nolūkos izlasiet šos norādījumus. Glabājiet šos norādījumus drošā vietā turpmākām uzziņām.

- ◆ Pirms instrumenta eksploatācijas rūpīgi izlasiet visu rokasgrāmatu.
- ◆ Šajā rokasgrāmatā ir aprakstīta paredzētā lietošana. Lietojot jebkuru citu piederumu vai pierīci, kas nav ieteikta šajā lietošanas rokasgrāmatā, vai veicot darbu, kas nav paredzēts šim instrumentam, var gūt ievainojumus.
- ◆ Saglabājiet šo rokasgrāmatu turpmākām uzziņām.

Instrumenta eksploatācija

Eksploatējot šo instrumentu, vienmēr ievērojiet piesardzību.

- ◆ Vienmēr valkājiet aizsargbrilles.

- ◆ Nekādā gadījumā neļaujiet bērniem vai personām, kas nepārzina šos norādījumus, ekspluatēt šo instrumentu.
- ◆ Neļaujiet bērniem vai dzīvniekiem atrasties darba zonas tuvumā, kā arī pieskarties instrumentam vai barošanas vadam.
- ◆ Ja instrumentu lieto bērnu tuvumā, jānodrošina cieša uzraudzība.
- ◆ Šo instrumentu nav paredzēts lietot maziem bērniem vai nespējīgām personām bez uzraudzības.
- ◆ Šo instrumentu nedrīkst lietot kā rotaļlietu.
- ◆ Strādājiet tikai dienas gaismā vai labā mākslīgajā apgaismojumā.
- ◆ Lietojiet to tikai sausās vietās. Raugieties, lai instruments netiktu pakļauts mitruma iedarbībai.
- ◆ Ieteicams nelietot instrumentu sliktos laika apstākļos, īpaši pērkona negaisa laikā, kad ir iespējams zibens.
- ◆ Instrumentu nedrīkst iegremdēt ūdenī.
- ◆ Neatveriet korpusu. Instrumentā nav tādu detaļu, kam lietotājs pats var veikt apkopi.
- ◆ Instrumentu nedrīkst darbināt sprādzienbīstamā vidē, piemēram, viegli uzliesmojošu šķidrumu, gāzu vai putekļu tuvumā.

- ◆ Lai mazinātu risku sabojāt kontaktdakšu un vadu, neraujiet aiz barošanas vada, lai atvienotu kontaktdakšu no kontaktligzdas.
- ◆ Instrumenta darbināšanai ir jāizmanto tikai tas barošanas avots, kas iekļauts tā komplektācijā.

Citu personu drošība

- ◆ Šo instrumentu var ekspluatēt bērni vecumā no 8 gadiem un personas, kam ir ierobežotas fiziskās, sensorās vai psihiskās spējas vai trūkst pieredzes un zināšanu, ja šīs personas vai bērni tiek uzraudzīti vai apmācīti instrumenta drošā lietošanā un ja viņi izprot visus riskus saistībā ar to.
Nedrīkst ļaut bērniem spēlēties ar instrumentu. Bērni drīkst tīrīt instrumentu un veikt tam apkopi tikai pieaugušo uzraudzībā.
- ◆ Bērni ir jāuzrauga, lai viņi nespēlētu ar instrumentu.

Atlikušie riski

Lietojot instrumentu, var rasties papildu atlikušie riski, kuri var nebūt minēti šeit iekļautajos drošības brīdinājumos.

Šie riski var rasties nepareizas lietošanas, pārāk ilgas lietošanas u. c. gadījumos.

Lai arī tiek ievēroti attiecīgie drošības noteikumi un tiek uzstādītas drošības ierīces, dažus atlikušos

riskus nav iespējams novērst. Tie ir šādi:

- ◆ ievainojumi, kas radušies, pieskaroties rotējošām vai kustīgām detaļām;
- ◆ ievainojumi, kas radušies, mainot detaļas, ripas vai citus piederumus;
- ◆ ievainojumi, kas radušies instrumenta ilgstošas lietošanas rezultātā. Ilgstoši strādājot ar instrumentu, regulāri jāpārtrauc darbs un jāatpūšas;
- ◆ dzirdes pasliktināšanās;
- ◆ kaitējums veselībai, kas rodas, ieelpojot putekļus, kuri rodas, strādājot ar instrumentu (piemēram, apstrādājot koksni, it īpaši ozolu, dižskābardi un MDF paneļus).

Pēc ekspluatācijas

- ◆ Kad instruments netiek lietots, tas jāglabā sausā, labi vēdinātā un bērniem nepieejamā vietā.
- ◆ Instruments jāglabā bērniem nepieejamā vietā.
- ◆ Novietojot instrumentu glabāšanā vai pārvadājot transportlīdzeklī, tas jānovieto bagāžniekā vai jānostiprina ar siksnām, lai neizkustētos asos pagriezienos vai arī, transportlīdzeklī strauji palielinot vai samazinot ātrumu.

Pārbaude un remonts

- ◆ Pirms lietošanas pārbaudiet, vai instrumentam nav bojātu vai kā

citādi nelietojamu detaļu.

Pārbaudiet, vai detaļas nav salūzušas un vai nav kāds cits apstāklis, kas varētu ietekmēt instrumenta darbību.

- ◆ Instrumentu nedrīkst lietot, ja kāda detaļa ir bojāta vai kā citādi nelietoama.
- ◆ Vērsieties pilnvarotā remonta darbnīcā, lai salabotu vai nomainītu bojātās vai kā citādi nelietojamās detaļas.
- ◆ Drīkst noņemt vai nomainīt tikai tās detaļas, kas konkrēti norādītas šajā rokasgrāmatā.

Papildu drošības norādījumi zālāja trimmeriem

Brīdinājums! Griešanas elementi turpina rotēt pēc tam, kad dzinējs ir izslēgts.

- ◆ Iepazīstieties ar kontrolierīcēm un pareizu instrumenta lietošanu.
- ◆ Akumulators ir jāizņem no instrumenta ikreiz, kad instrumentu atstāj bez uzraudzības, tam tiek novērsts aizsprostojums, tam veic tīrīšanu vai apkopi, tam notikusi sadursme ar svešķermeni vai tas sāk savādi vibrēt.
- ◆ Instrumentu nedrīkst lietot, ja vadi ir bojāti vai nolietoti.
- ◆ Lai pasargātu pēdas, jāvalkā izturīgi apavi.
- ◆ Lai pasargātu kājas, jāvalkā garās bikses.

- ◆ Pirms instrumenta lietošanas pārbaudiet, vai zālājā, ko grāsāties pļaut, nav zaru, akmeņu, vadu vai kādu citu šķēršļu.
- ◆ Strādājot instruments ir jātur augšupvērstā pozīcijā un auklai jāatrodas tuvu zemei. Instrumentu nedrīkst ieslēgt, ja tas tiek turēts kādā citā pozīcijā.
- ◆ Strādājot ar instrumentu, pārvietojieties lēnām. Ņemiet vērā, ka svaigi pļauta zāle ir mitra un slidena.
- ◆ Nestrādājiet stāvā nogāzē. Pļaujiet gareniski pāri nogāzēm un nekādā gadījumā uz augšu vai uz leju pa tām.
- ◆ Nešķērsojiet grantētus ceļus vai taciņas, kad instruments darbojas.
- ◆ Nepieskarieties trimmera auklai, kad instruments darbojas.
- ◆ Nolieciet instrumentu malā tikai tad, ja trimmera aukla ir pilnībā pārstājusi griezties.
- ◆ Lietojiet vienīgi piemērota veida trimmera auklu. Nekādā gadījumā nelietojiet metāla stiepli vai makšķerēšanas auklu.
- ◆ Uzmanieties, lai nepieskartos trimmera auklas nogriešanas asmenim.
- ◆ Turiet barošanas vadu drošā attālumā no trimmera auklas. Vienmēr atcerieties, kā ir novietots barošanas vads.

- ◆ Nekādā gadījumā netuviniet rokas un kājas trimmera auklai, īpaši ieslēdzot dzinēju.
- ◆ Pirms instrumenta lietošanas un tad, ja instruments saņēmis triecienu, pārbaudiet, vai nav bojājuma vai nodiluma pazīmju, un vajadzības gadījumā salabojiet.
- ◆ Instrumentu nedrīkst lietot, ja aizsargi ir bojāti vai nav uzstādīti.
- ◆ Raugieties, lai negūtu ievainojumus no ierīces, ar ko paredzēts apgriezt īsāku trimmera auklu. Kad ir izvilks ārā jauns trimmera auklas posms, novietojiet instrumentu paredzētajā darba pozīcijā un tikai tad to ieslēdziet.
- ◆ Rūpējieties, lai ventilācijas atveres būtu vienmēr tīras.
- ◆ Zālāja trimmeri (malu aplīdzināšanas trimmeri) nedrīkst lietot, ja vadi ir bojāti vai nolietoti.
- ◆ Netuviniet pagarinājuma vadu griešanas elementiem.
- ◆ Uzlādējiet tikai tad, ja apkārtējā temperatūra ir robežās no 10 līdz 40 °C.
- ◆ Uzlādējiet tikai ar komplektācijā iekļauto lādētāju.
- ◆ Izmetot nolietotos akumulatorus, ievērojiet sadaļā “Vides aizsardzība” sniegtos norādījumus.

Lādētāji

- ◆ Lietojiet šo BLACK+DECKER lādētāju tikai tā akumulatora uzlādēšanai, kas iekļauts šī instrumenta komplektācijā. Cita veida akumulatori var eksplodēt, izraisot ievainojumus un bojājumus.
- ◆ Nedrīkst atkārtoti uzlādēt vienreiz lietojamus akumulatorus.
- ◆ Bojāti vadi ir nekavējoties jānomaina.
- ◆ Nepakļaujiet lādētāju ūdens iedarbībai.
- ◆ Neatveriet lādētāju.
- ◆ Nedurstiet lādētāju.



Šis lādētājs ir paredzēts tikai lietošanai telpās.



Pirms lietošanas izlasiet lietošanas rokasgrāmatu.

SVARĪGI! Šo 54 V akumulatoru BL1554 un BL2554 uzlādei drīkst lietot tikai šādus lādētājus: 90589867, 90621477, 90590287-01, 90590289-01, 90602042-01, 90590287-02, 90590289-02, 90599854-02, 90599854-

Papildu drošības noteikumi akumulatoriem un lādētājiem

Akumulatori

- ◆ Nekādā gadījumā neatveriet akumulatoru.
- ◆ Nepakļaujiet akumulatoru ūdens iedarbībai.
- ◆ Neglabājiet vietās, kur temperatūra var pārsniegt 40 °C.

06, 90599853-05, 90634971,
90634972, 90634973, 90642266,
90642264, 90642265, BDC2A

Elektrodrošība



Šim lādētājam ir dubulta izolācija, tāpēc nav jālieto iezemēts vads.

Pārbaudiet, vai barošanas avota spriegums atbilst kategorijas plāksnītē norādītajam spriegumam. Nekādā gadījumā neizstājiet lādētāju ar parastu kontaktdakšu.

♦ Ja barošanas vads ir bojāts, to drīkst nomainīt tikai ražotājs vai BLACK+DECKER pilnvarots apkopes centrs, lai novērstu bīstamību.

Marķējumi uz instrumenta

Uz instrumenta ir attēloti šādi brīdinājuma apzīmējumi kopā ar datuma kodu:



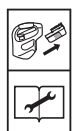
Pirms ekspluatācijas izlasiet rokasgrāmatu.



Strādājot ar instrumentu, valkājiet aizsargbrilles.



Strādājot ar instrumentu, valkājiet piemērotus ausu aizsargus.



Pirms tīrīšanas vai apkopes veikšanas vienmēr izņemiet akumulatoru no instrumenta.



Uzmanieties no gaisā izsviestiem priekšmetiem. Neļaujiet nepiederošām personām atrasties darba zonā.



Nepakļaujiet instrumentu lietus vai liela mitruma iedarbībai.



Direktīvā 2000/14/EK garantētā skaņas jauda.

Funkcijas

Šim instrumentam ir šādas funkcijas (visas vai tikai dažas no tām):

1. Slēdzis
2. Bloķēšanas poga
3. Rokturis
4. POWERCOMMAND poga
5. Ātruma regulēšanas slēdzis
6. Palīgrokturis
7. Trimmera augšējais kāts
8. Trimmera apakšējais kāts
9. Kāta skava
10. Galvas rotācijas poga
11. Trimmera galva
12. Malas vadītka
13. Aizsargs
14. Spoles korpuss
15. Divu veidu sprieguma akumulators (tikai modelim STC5433PC).
16. Lādētājs (tikai modelim STC5433PC).

Salikšana

Brīdinājums! Lai mazinātu smaga ievainojuma risku, pirms regulēšanas vai pierīču/piederumu uzstādīšanas un noņemšanas izslēdziet instrumentu un izņemiet no tā akumulatoru. Instrumentam nejauci sākot darboties, var gūt ievainojumus.

Salikšanai vajadzīgie rīki

- ♦ Phillips skrūvgriezis (nav komplektācijā).
- ♦ Sešstūru uzgriežņu atslēga (ir komplektācijā).

Aizsarga uzstādīšana

Brīdinājums! Instrumentu nedrīkst ekspluatēt, ja aizsargs (13) nav uzstādīts un cieši nostiprināts. Aizsargam ir jābūt kārtīgi nostiprinātam uz instrumenta, lai aizsargātu operatoru.

- ♦ Izskrūvējiet skrūvi no aizsarga.
- ♦ Apvēršiet trimmeri otrādi tā, lai pret jums būtu vērstas spoles vāciņš (31).
- ♦ Apvēršiet aizsargu (13) otrādi un uzstumiet to līdz galam uz trimmera galvas (11). Raugieties, lai aizsarga izciļņi (17) būtu sastiprināti ar trimmera galvas uzmalām (18), kā norādīts.
- ♦ Stumiet aizsargu, līdz atskan klikšķis un tas nofiksējas. Fiksējošajai mēlītei (19) ir jābūt iestiprinātai korpusa spraugā (20), kā norādīts G. attēlā.
- ♦ Visbeidzot, kad viss minētais ir paveikts, ar Phillips skrūvgriezi cieši pievelciet aizsarga skrūvi, kā norādīts H. attēlā.
- ♦ Kad aizsargs ir uzstādīts, noņemiet apvalku no auklas nogriešanas asmens, kas atrodas uz aizsarga malas.

Kāta salikšana

- ◆ Lai saliktu kātu, savietojiet trimmera augšējo kātu (7) ar apakšējo kātu (8), kā norādīts I. attēlā. Nospiediet fiksatoru (21) un iestumiet augšējo kātu apakšējā. Fiksatoram ir jābūt ievietotam fiksācijas atverē (22).
- ◆ Nostipriniet kātus, ar komplektācijā iekļauto sešstūru uzgriežņu atslēgu (24) pievelkot vidējo skrūvi (23), kā norādīts J. attēlā.

Palīgroktura piestiprināšana

- ◆ Novietojiet palīgrokturi (6) trimmera augšējā kāta (7) virspusē, kā norādīts K. attēlā.
- ◆ Uzstumiet palīgroktura kronšteinu (25) roktura apakšpusē.
- ◆ Izveriet roktura skrūves (26) no augšpusē caur rokturi kronšteinā.
- ◆ Pievelciet roktura skrūves. Cieši nostipriniet rokturi, aizverot roktura skavu (27).
- ◆ Lai noregulētu palīgroktura pozīciju, atveriet roktura skavu un bīdi rokturi pa kātu uz augšu un uz leju, līdz tas atrodas vajadzīgajā vietā. Aizveriet skavu, lai nobloķētu rokturi vietā.

Trimmera auklas atbrīvošana

Transportēšanas nolūkā trimmera aukla ir ar līmlenti pielīmēta pie spoles korpusa.

- ◆ Noņemiet līmlenti, ar ko trimmera aukla ir pielīmēta pie spoles korpusa. Norādījumus par spoles noņemšanu skatiet sadaļā "Spoles nomainīšana".

Uzlādes process (tikai modelim STC5433PC)

BLACK+DECKER lādētāji ir paredzēti BLACK+DECKER akumulatoru uzlādēšanai.

- ◆ Pirms akumulatora (15) ievietošanas pievienojiet lādētāju (16) piemērotai kontaktligzdai.
- ◆ Ievietojiet akumulatoru (15) lādētājā (16), kā norādīts A. attēlā.
- ◆ Mirgo zaļā gaismas diode (16a), norādot, ka akumulators tiek uzlādēts.
- ◆ Kad zaļā gaismas diode (16a) deg vienmērīgi, tas liecina, ka uzlāde ir pabeigta. Tagad akumulators ir pilnībā uzlādēts, un to var sākt lietot vai arī atstāt lādētājā.

Piezīme. Pabeidzot darbu, pēc iespējas drīzāk uzlādējiet tukšu akumulatoru, citādi var ievērojamā saīsināties akumulatora kalpošanas laiks. Lai akumulators kalpotu ilgāk, neļaujiet tam pilnībā izlādēties.

Pēc darba pabeigšanas ieteicams uzlādēt akumulatoru.

Akumulatora atstāšana lādētājā

Akumulatoru (15) var neierobežotu laikposmu atstāt lādētājā (16) ar izgaismotu gaismas diodi. Lādētājs uztur akumulatora maksimālo uzlādes līmeni.

Svarīgas piezīmes par uzlādi

- ◆ Akumulatora visilgāko kalpošanas laiku un darba efektivitāti var panākt, ja to uzlādē gaisa temperatūrā no 18 līdz 24 °C (no 65 līdz 75 °F). NEUZLĀDĒJIET akumulatoru, ja gaisa temperatūra ir zemāka par 4,5 °C (40 °F) vai augstāka par 40,5 °C (105 °F). Tas ir svarīgi, lai neizraisītu akumulatoram smagus bojājumus.
- ◆ Uzlādes laikā lādētājs un akumulators var sakarst. Tā ir normāla parādība un neliecina par problēmām. Lai akumulators pēc darba ātrāk atdzistu, nenovietojiet lādētāju vai akumulatoru siltumā, piemēram, metālā šķūnī vai piekabē bez siltumizolācijas.
- ◆ Ja akumulators netiek uzlādēts pareizi:
 - ◆ pārbaudiet kontaktligzdas darbību, iespraužot lampu vai kādu citu elektroiekārtu;
 - ◆ pārbaudiet, vai kontaktligzda ir savienota ar gaismas slēdzi, kas atvieno barošanu, ja izslēdz gaismas;
 - ◆ pārvietojiet lādētāju un akumulatoru vietā, kur apkārtējā gaisa temperatūra ir robežās aptuveni no 18 līdz 24 °C (no 65 līdz 75 °F);
 - ◆ ja uzlādes problēma nav novērsta, nogādājiet instrumentu, akumulatoru un lādētāju vietējā apkopes centrā.
- ◆ Akumulators ir jāuzlādē, kad tas vairs nenodrošina pietiekami lielu jaudu, salīdzinot ar jaudu pirms tam. Instrumentu šādos apstākļos NEDRĪKST TURPINĀT ekspluatēt. Ievērojiet norādījumus par uzlādi. Akumulatoru drīkst uzlādēt jebkurā brīdī, arī tad, ja tas jau ir lietots, — šāda rīcība nebojā akumulatoru.
- ◆ Lādētāja tuvumā nedrīkst novietot vadītspējīgus materiālus, piemēram, dzelzs skaidas, alumīnija foliju vai uzkrājušās metāla daļiņas. Ja lādētājā nav ievietots akumulators, lādētājs ir jāatvieno no elektrotīkla. Pirms lādētāja tīrīšanas tas ir jāatvieno no elektrotīkla.
- ◆ Lādētāju nedrīkst sasaldēt vai iegremdēt ūdenī vai citā šķidrumsā.

Brīdinājums! Lādētājā nedrīkst iekļūt šķidrums. Nekādā gadījumā neatveriet akumulatoru. Ja aku-

mulatora plastmasas korpuss salūzt vai ieplaisā, nogādājiet to apkopes centrā otrreizējai pārstrādei.

Uzlādes statusa indikators (B. att.)

Akumulators ir aprīkots ar uzlādes statusa indikatoru.

Tas paredzēts akumulatora pašreizējā uzlādes līmeņa attēlošanai akumulatora lietošanas un uzlādes laikā. Tas nav instrumenta darbības indikators, un to ietekmē dažādi mainīgie faktori — instrumenta sastāvdaļas, temperatūra un lietošanas veids.

Uzlādes statusa pārbaude darba laikā

- ◆ Nospiediet uzlādes statusa indikatora pogu (B1).
- ◆ Izgaismojas trīs gaismas diodes (B2), attēlojot akumulatora uzlādes līmeni procentos. Sk. B. attēla diagrammu.
- ◆ Ja gaismas diodes nedeg, uzlādējiet akumulatoru.

Lādētāja diagnostika (E. att.)

Skatiet indikatorus E. attēlā, lai uzzinātu akumulatora uzlādes statusu.

Bojāts akumulators

Ja redzat bojāta akumulatora mirgošanas režīmu, pārtrauciet akumulatora uzlādi. Nogādājiet to apkopes centrā vai savākšanas punktā otrreizējai pārstrādei.

Karsta/auksta akumulatora uzlādes atlikšana

Ja lādētājs konstatē, ka akumulators ir pārāk karsts vai auksts, automātiski tiek aktivizēta karsta/auksta akumulatora uzlādes atlikšana, apturot uzlādi, līdz akumulators ir sasniedzis piemērotu temperatūru. Lādētājs automātiski pārslēdzas akumulatora lādēšanas režīmā. Ar šo funkciju akumulatoram tiek nodrošināts maksimāls kalpošanas laiks. Auksts akumulators tiek uzlādēts lēnāk nekā silts akumulators. Visā uzlādes ciklā akumulators tiek lēnāk uzlādēts, un maksimālais uzlādes ātrums netiek sasniegts pat tad, ja akumulators ir uzsilis.

Akumulatora ievietošana instrumentā un izņemšana no tā

Brīdinājums! Pirms akumulatora ievietošanas vai izņemšanas pārbaudiet, vai ir ieslēgta bloķēšanas poga (2), lai neļautu slēdzim ieslēgties.

Akumulatora ievietošana (C. att.)

- ◆ Ievietojiet akumulatoru (15) tā nodalījumā (15b), līdz atskan klikšķis (C. att.).

- ◆ Akumulatoram ir jābūt līdz galam ievietotam un nofiksētam vietā.

Akumulatora izņemšana (D. att.)

- ◆ Nospiediet akumulatora atlaišanas pogu (15a), kā norādīts D. attēlā, un velciet akumulatoru (15) ārā no tā nodalījuma (15b).

Divu veidu sprieguma 54 V akumulators (F. att.)

Divu veidu sprieguma 54 V akumulators ir paredzēts Black+Decker bezvadu instrumentiem ar 54 V un 18 V spriegumu. Akumulators atpazīst instrumentu, kurā tas ir ievietots, un darbojas ar tam piemērotu jaudu, nodrošinot ilgāku darbības laiku 18 V instrumentiem. Akumulatoram ir uzlādes statusa indikatora poga (15c), ar kuru var attēlot uzlādes līmeni gan 54 V, gan 18 V spriegumam.

Pļaušanas vai malu aplīdzināšanas režīma iestatīšana

- ◆ Trimmerim var izmantot gan pļaušanas režīmā, kā norādīts N. attēlā, gan malu aplīdzināšanas režīmā, lai appļautu zālāja malām un puķu dobēm pāri pāraugušu zāli, kā norādīts P. attēlā.

Pļaušanas režīms (L., M. att.)

Lai pļautu, trimmera galvai jābūt N. attēlā norādītajā pozīcijā. Ja tā nav, rīkojieties šādi:

- ◆ izņemiet akumulatoru no instrumenta;
- ◆ nospiediet un turiet galvas rotācijas pogu (10);
- ◆ turot palīgrokturi, grieziet galvu pulksteņrādītāja virzienā;
- ◆ atbrīvojiet galvas atlaišanas pogu;
- ◆ paceliet malas vadītli (12) augšup — aizvērtā pozīcijā.

Malu aplīdzināšanas režīms (L., M. att.)

Brīdinājums! Malu aplīdzināšanas režīmā aukla ar lielu ātrumu var izsviest akmeņus, metāla gabalus un citus priekšmetus. Trimmera un aizsarga konstrukcija palīdz mazināt šo risku. Tomēr citas personas un dzīvnieki NEDRĪKST atrasties tuvāk par 30 metriem. Vispiemērotākās malas aplīdzināšanai ir tādas, kuru dziļums pārsniedz 50 mm.

Lai aplīdzinātu malas, trimmera galvai jābūt P. attēlā norādītajā pozīcijā. Ja tā nav, rīkojieties šādi:

- ◆ izņemiet akumulatoru no instrumenta;
- ◆ nospiediet un turiet galvas rotācijas pogu (10);
- ◆ turot palīgrokturi, grieziet galvu pretēji pulksteņrādītāja virzienam;
- ◆ atbrīvojiet galvas atlaišanas pogu;
- ◆ nolaidiet malas vadītli (12) lejup — atvērtā pozīcijā. Malas vadītli ir jābūt nolaistai līdz

galam lejup, līdz tā nofiksējas vietā un atskan klikšķis;

- ◆ nelietojiet šo trimmeri tranšeju veidošanai;
- ◆ izmantojot malas vadītli (12), vadiet trimmeri, kā norādīts P. attēlā;
- ◆ novietojiet malas vadītli uz ietves vai abraziņas virsmas malas tā, lai trimmera aukla atrastos virs aplīdzināmā zāliena vai dobes;
- ◆ lai nopļautu īsāk, turiet trimmeri mazliet ieslīpi.

Ekspluatācija

Brīdinājums! Lai mazinātu smaga ievainojuma risku, pirms regulēšanas vai pierīču/piederumu uzstādīšanas un noņemšanas izslēdziet instrumentu un izņemiet no tā akumulatoru. Instrumentam nejauši sākot darboties, var gūt ievainojumus.

Brīdinājums! Vienmēr valkājiet piemērotus acu aizsargus.

Uzmanību! Lietojiet tikai piemērota veida trimmera auklu — APAĻU neilona auklu 2,0 mm diametrā.

Uzmanību! Rūpīgi pārbaudiet pļaujamo zonu un aizvāciet visas stieples, vadus vai auklveidīgus priekšmetus, kas varētu tikt ierauti rotējošajā auklā vai spolē. Ievērojiet īpašu piesardzību, lai izvairītos no asām stieplēm, kas varētu nonākt instrumenta ceļā, piemēram, dzeloņstieplēm žoga pamatnē.

Pareizs roku novietojums

Brīdinājums! Lai mazinātu smaga ievainojuma risku, **VIENMĒR** turiet rokas pareizi, kā norādīts O. attēlā.

Pareizs roku novietojums paredz turēt vienu roku uz galvenā roktura (3), bet otru — uz palīgroktura (6).

Brīdinājums! Lai mazinātu smaga ievainojuma risku, **VIENMĒR** saglabājiet ciešu tvērienu, lai būtu gatavs negadītai reakcijai.

Ieslēgšana un izslēgšana

- ◆ Lai ieslēgtu trimmeri, turiet nospiestu bloķēšanas pogu (2), tad nospiediet regulējama ātruma slēdzi (1).
Trimmera ātrums, jauda un darbības laiks ir atkarīgi no tā, cik daudz ir nospiests slēdzis. Viegli nospiežot slēdzi, iegūsiet mazāku ātrumu un jaudu, toties darbības laiks būs garāks. Pilnībā nospiežot slēdzi, iegūsiet maksimālo ātrumu un jaudu, toties darbības laiks būs īsāks.
- ◆ Lai izslēgtu trimmeri, atlaidiet slēdzi un bloķēšanas pogu.

Brīdinājums! Ieslēgšanas/izslēgšanas pogu nedrīkst nobloķēt ieslēgtā pozīcijā.

Trimmera ekspluatācija

- ◆ Ieslēdziet instrumentu, nolieciet to leņķī un lēnām vērējiet no viena sāna uz otru, kā norādīts N. attēlā.
- ◆ Saglabājiet pļaušanas leņķi robežās no 5° līdz 10°.
Nepārsniedziet 10°.
Pļaujiet ar auklas galu. Lai saglabātu drošu attālumu no cietām virsmām, izmantojiet malas vadītli (12). Izvelciet vadītli, līdz tā ir cieši nofiksēta vietā.
- ◆ Starp aizsargu un jūsu pēdām ir jābūt vismaz 60 cm (24 collu) lielumam, kā norādīts O. attēlā.

POWERCOMMAND funkcija (Q. att.)

POWERCOMMAND funkcija pļaušanas laikā ļauj pagarināt trimmera auklas garumu.

- ◆ Lai pagarinātu trimmera auklu, pļaušanas laikā līdz galam nospiediet POWERCOMMAND pogu (4) un pēc tam to atlaidiet (Q. att.).

Piezīme. Nospiežot POWERCOMMAND pogu, trimmeris pārtrauc pļaušanu, un, atlaižot šo pogu, atsāk pļaušanu.

- ◆ Lai iegūtu maksimālo auklas garumu, vairākas reizes nospiediet pogu, līdz dzirdat trimmera auklu sitamies pret aizsargu.

Piezīme. Atlaidiet POWERCOMMAND pogu, tiklīdz ir sasniegts maksimālais garums. Pretējā gadījumā aukla būs pārāk gara un tiks izlietota ātrāk nekā paredzēts.

Ātruma regulēšana un darbības laika paildzināšana

Strādājot ar šo auklas trimmeri, varat izvēlēties vienu no diviem režīmiem: vai nu mazāku trimmera ātrumu un ilgāku darbības laiku, ja veicat lielākus pļaušanas darbus, vai arī lielāku trimmera ātrumu efektīvākai pļaušanai (R. att.).

- ◆ Lai paildzinātu darbības laiku, pavelciet ātruma regulēšanas slēdzi (5) atpakaļ virzienā pret akumulatoru (15) un iestatiet 1. pozīcijā. Šis režīms ir visvairāk piemērots lielāka apjoma darbiem, kuru veikšanai ir vajadzīgs ilgāks laiks.
- ◆ Lai paātrinātu trimmera darbību, spiediet ātruma regulēšanas slēdzi uz priekšu virzienā pret dzinēja korpusu (11) un iestatiet 2. pozīcijā. Šis režīms ir visvairāk piemērots bieži saauguša zālāja pļaušanai un gadījumā, ja vajadzīgi augstāki apgriezieni.

Piezīme. Kad trimmeris darbojas ātrākajā režīmā (Nr. 2), darbības laiks ir īsāks salīdzinājumā ar ilgākas darbības laika režīmu (Nr. 1).

Lietderīgi padomi pļaušanai

- ◆ Pļaujiet tikai ar auklas galu; nespiediet auklas galvu zālājā ar spēku. Pļaujot ap žogiem, mājām, puķu dobēm u. tml., ieteicams lietot malas vadītli.
- ◆ Stieplu un mietiņu žogi paātrina auklas nodilumu un to pat to sabojā. Akmens un ķieģeļu mūra sienas, apmales un koki var izraisīt strauju auklas nodilumu.
- ◆ Uzmanieties, lai spoles vāciņš neslīdētu pa zemi vai citām virsmām.
- ◆ Pļaujot garu zālāju, sāciet no augšpusē un pakāpeniski pļaujiet zemāk, un nepārsniedzot 300 mm augstumu.
- ◆ Turiet trimmeri tā, lai būtu sasvērts virzienā pret pļaujamo zonu; tas ir labākais pļaušanas leņķis.
- ◆ Trimmeris pļauj, to vērējot no labās uz kreiso pusi. Šādā veidā netīrumi netiek izsviesti operatora virzienā.
- ◆ Izvairieties no kokiem un krūmiem. Aukla var acumirkli sabojāt koku mizu, koka līstes, apšuvumus un žoga stabus.

Trimmera aukla, tās padeve

Šis trimmeris pļauj ar DIVĀM APAĻĀM neilona auklām 2,0 mm diametrā. Darba laikā neilona auklu gali nodilst un kļūst spuraini. Nospiediet POWERCOMMAND pogu (4), lai izvilkta jaunu auklas gabalu. Trimmera aukla ātrāk nodilst un ir biežāk jāatjauno, ja tiek pļauts gar ietvēm vai citām abrazīvām virsmām vai arī tiek pļauts biezi saaudzis zālājs. POWERCOMMAND padeves mehānisms padod un nogriež pareizu auklas garumu. **NESITIET** instrumentu pret zemi nolūkā pagarinātu auklu vai kādu citu iemeslu dēļ.

Spoles nomainīšana

Brīdinājums! Pirms salikšanas, regulēšanas vai piederumu mainīšanas izņemiet akumulatoru no trimmera. Šādu profilaktisku drošības pasākumu rezultātā mazinās instrumenta nejaušas iedarbības risks. Pēc noteikta laika, it īpaši, pļaujot biezu vai stiebrainu zālāju, auklas padeves rumba var aizsērēt ar augu sulu vai citiem materiāliem, kā rezultātā aukla iestrēgst. Lai atbrīvotos no aizsērējuma, rīkojieties šādi.

- ◆ Izņemiet akumulatoru no instrumenta.
- ◆ Nospiediet atlaišanas mēlītes (30) uz auklas spoles vāciņa (31), kā norādīts S. attēlā, un noņemiet vāciņu, velkot to taisnvirzienā nost.
- ◆ Izvelciet spoli (32) no spoles vāciņa, un iztīriet no tās auklas atliekas un visus netīrumus.

- ◆ Pirms spoles ievietošanas atpakaļ vispirms ieveriet trimmera auklu (33) tās turētājatverēs (34).
- ◆ Izveriet auklu galus caur abām atverēm (35) spoles vāciņa (31) abās pusēs, kā norādīts T. attēlā.
- ◆ Iestumiet spoli atpakaļ spoles vāciņā. Raugieties, lai aukla neiesprūstu zem spoles.
- ◆ Velciet vaļīgos auklas galus, līdz aukla tiek vilkta ārā no turētājatverēm.
- ◆ Savietojiet spoles vāciņa mēlītes ar korpusa atverēm (S. att.).
- ◆ Uzspiediet vāciņu uz spoles korpusa, līdz tas cieši nofiksējas vietā.

Piezīme. Nofiksējiet vāciņu pareizi — kad atskan divi klikšķi, tas nozīmē, ka abas mēlītes ir pareizi ievietotas.

Ieslēdziet instrumentu. Pēc dažām sekundēm var dzirdēt, kā neilona aukla tiek automātiski nogriezta pareizajā garumā.

Uzmanību! Ja trimmera aukla sniedzas pāri trimmera auklas nogriešanas asmenim, nogrieziet to tiktāl, lai sniegtos līdz asmenim, jo pretējā gadījumā var sabojāt instrumentu.

Piezīme. Pārējās rezerves daļas (aizsargi, spoles vāciņi utt.) ir pieejami BLACK+DECKER apkopes centros. Tuvākā apkopes centra atrašanās vietu meklējiet tīmekļa vietnē www.blackanddecker.com.

Brīdinājums! Lietojot šim instrumentam citus piederumus, ko nav ieteicis BLACK+DECKER, var rasties bīstami apstākļi.

Auklas uztīšana uz spoles no lielapjoma auklas ruļļa (izmantojiet tikai 2,0 mm apaļa diametra auklu)

Neizmantojiet kvadrātveida, zvaigžņveida vai citādas formas vai lielāka diametra auklu. Pretējā gadījumā var tikt traucēta auklas padeve vai dzinējam var rasties pārslodze.

Lielapjoma auklas ruļļus var iegādāties no vietējā mazumtirgotāja.

Piezīme. Spoles, kas uztītas ar roku no lielapjoma auklas ruļļa, var biežāk samezglosies nekā BLACK+DECKER rūpnīcā uztītās spoles. Lai panāktu kvalitatīvu rezultātu, ieteicams izmantot rūpnīcā uztītās spoles. Lai uztītu auklu no lielapjoma auklas ruļļa, rīkojieties šādi.

- ◆ Izņemiet akumulatoru no instrumenta.
- ◆ Izņemiet tukšo spoli no instrumenta, kā norādīts sadaļā "Spoles nomainīšana".
- ◆ Noņemiet atlikušo auklu no spoles.
- ◆ Vispirms ievietojiet jaunu auklu tās spoles kanālā, kas ir vistuvāk turētājatverēm (34), kā norādīts U. attēlā.

- ◆ Ievietojiet trimmera auklas (33) galu aizturatverē (36) (V. att).
- ◆ Uztiniet trimmera auklu uz spoles bultiņas norādītajā virzienā, kas redzama spoles apakšpusē. Aukla ir jāuztin rūpīgi un kārtām. Neuztiniet auklu krustām.
- ◆ Kad uztītā trimmera aukla sasniedz turētājatveru sākumu, nogrieziet auklu, atstājot aptuveni 106 mm garu auklas galu.
- ◆ Iestumiet auklu vienā no spoles turētājatverēm, lai tā tiktu turēta, kamēr uztinat otro auklu.
- ◆ Veiciet iepriekš minēto procesu ar otru trimmera auklu, kas atrodas spoles apakšējā daļā.
- ◆ Uzlieciet spoli uz instrumenta, kā norādīts sadaļā "Spoles nomainīšana".

Apkope

Šis BLACK+DECKER bezvadu instruments vai instruments ar vadu ir paredzēts ilglaicīgam darbam ar mazāko iespējamo apkopi. Nepārtraukti nevainojama darbība ir atkarīga no pareizas instrumenta apkopes un regulāras tīrīšanas.

Šim lādētājam nav jāveic apkope, izņemot regulāru tīrīšanu.

Brīdinājums! Pirms apkopes veikšanas bezvadu elektroinstrumentiem un tādiem ar vadu:

- ◆ izslēdziet un atvienojiet instrumentu no barošanas avota;
- ◆ vai izslēdziet instrumentu un izņemiet akumulatoru, ja šim instrumentam ir atsevišķi ievietojams akumulators;
- ◆ vai iebūvēta akumulatora gadījumā to pilnībā izlādējiet un izslēdziet instrumentu;
- ◆ pirms lādētāja tīrīšanas atvienojiet to no barošanas avota. Šim lādētājam nav jāveic apkope, izņemot regulāru tīrīšanu;
- ◆ ar mīkstu birstīti vai sausu lupatiņu regulāri iztīriet instrumenta un lādētāja ventilācijas atveres;
- ◆ ar mitru lupatiņu regulāri iztīriet dzinēja korpusu. Nelietojiet abrazīvus tīrīšanas līdzekļus vai šķīdinātājus;
- ◆ ar mīkstu birstīti vai sausu lupatiņu regulāri tīriet trimmera auklu un spoles korpusu;
- ◆ ar neasu skrāpi regulāri notīriet zāles un netīrumu paliekas no aizsarga apakšpusē.

Problēmu novēršana

Instrumenta darbojas lēni	Izņemiet no trimmera akumulatoru.
	Pārbaudiet, vai spoles korpuss brīvi kustas. Ja vajadzīgs, rūpīgi iztīriet to.
	Pārbaudiet, vai no spoles korpusa nav izvērts vairāk nekā aptuveni 122 mm garš trimmera auklas gals. Ja ir, nogrieziet to tiktāl, lai sniegtos tikai līdz trimmera auklas nogriešanas asmenim.
POWERCOMMAND funkcija nepadod auklu	Auklas padeve tiek sākta, kad aukla saīsinās līdz aptuveni 76 mm. Lai pārbaudītu, vai aukla netiek padota, nogaidiet, līdz tā nodilst īsāka par minēto garumu.
	Turiet mēlītes nospiestas un izņemiet spoles vāciņu ar spoli no spoles korpusa, kas atrodas trimmera galvā.
	Pārbaudiet, vai aukla nav uztīta krustām uz spoles. Ja tā ir, attiniet trimmera auklu un no jauna pareizi uztiniet.
	Pārbaudiet, vai nav bojātas rievās spoles apakšpusē. Ja tās ir bojātas, nomainiet spoli.
	Velciet trimmera auklu, līdz tā sniedzas aptuveni 122 mm pāri spoles malai. Ja uz spoles atlicis pārāk maz auklas, uzstādiet jaunu trimmera auklas spoli. Savietojiet spoles vāciņa mēlītes ar spoles korpusa atverēm. Uzspiediet spoles vāciņu uz spoles korpusa, līdz tas cieši nofiksējas vietā. Ja trimmera aukla sniedzas pāri trimmera auklas nogriešanas asmenim, nogrieziet to tiktāl, lai sniegtos līdz asmenim. Ja automātiskā auklas padeve joprojām nedarbojas vai spole ir iestrēgusi, izmēģiniet turpmākos ieteikumus. Rūpīgi iztīriet spoli un tās korpusu. Pārlicinieties, vai izmantojat pareiza izmēra un diametra (2,00 mm) auklu; ja aukla ir lielāka vai mazāka, var tikt traucēta automātiskās padeves sistēmas funkcionalitāte. Noņemiet spoli un pārbaudiet, vai svira spoles korpusā brīvi kustas. Noņemiet spoli un attiniet trimmera auklu, pēc tam to rūpīgi uztiniet atpakaļ. No jauna ievietojiet spoli tās korpusā.
	Pārmērīga padeve
Aukla atšķetinās, kad tiek noņemts vāciņš vai spole	Pirms noņemšanas pārbaudiet, vai auklas ir ievietotas turētājatverēs (R. att.).

Vides aizsardzība



Dalīta atkritumu savākšana. Izstrādājumus un akumulatorus ar šo apzīmējumu nedrīkst izmest kopā ar parastiem sadzīves atkritumiem.

Izstrādājumu un akumulatoru sastāvā ir materiāli, ko var atgūt vai otrreizēji pārstrādāt, samazinot pieprasījumu pēc izejvielām. Nododiet otrreizējai pārstrādei elektriskos izstrādājumus un akumulatorus saskaņā ar vietējiem noteikumiem. Sīkāka informācija ir pieejama vietnē www.2helpU.com.

Tehniskie dati

		STC5433PC	STC5433PCB
Ieejas spriegums	V _{AC}	54 V	54 V
Tukšgaitas ātrums	apgr./min	0-4600/0-5100	0-4600/0-5100
Svars	kg	4,25 neto; 6,81 bruto	3,25 neto; 5,32 bruto
Akumulators		N476407	Tikai instruments (bez akumulatora)
Spriegums	V _{DC}	Divu veidu sprieguma 54/18 V	
Jauda	Ah	1,5	
Veids		Litija jonu	
Lādētājs		9064226*	Tikai instruments (bez lādētāja)
Ieejas spriegums	V _{AC}	230	
Strāva	mA	2000	
Aptuvenais uzlādes laiks	h	2,75	

Svērtā vibrāciju vērtība attiecībā uz plaukstu/roku saskaņā ar EN 50636-2-91:

galvenais rokturis, ah: 2,7 m/s², K = 1,5 m/s²
palīgrokturis, ah: 3,3m/s², K = 1,5 m/s²

skaņas spiediena līmenis operatora atrašanās vietā, L_{PA}: 80 dB(A), K = 2,5 dB(A)

EK atbilstības deklarācija MAŠĪNU DIREKTĪVA ĀRPUSTELPU TROKŠŅA DIREKTĪVA



STC5433PC, STC5433PCB — bezvadu auklas trimmeris

Black & Decker apliecina, ka šie izstrādājumi, kas aprakstīti tehniskajos datos, atbilst šādiem dokumentiem: 2006/42/EK, EN 60335-1:2012 + A11:2014, EN 50636-2-91:2014

2000/14/EK, zālāja trimmeris, L ≤ 50 cm, VI pielikums

DEKRA Certification B.V.

Meander 1051 / P.O. Box 5185

6825 MJ ARNHEM / 6802 ED ARNHEM,
Nīderlande

Skaņas jaudas līmenis saskaņā ar 2000/14/EK (12. pants, III pielikums, L ≤ 50 cm):

Izmērītais skaņas jaudas līmenis, L_{WA}: 94,0 dB(A);
K = 2,0 dB(A)

Garantētais skaņas jaudas līmenis, L_{WA}: 96 dB(A)

Šie izstrādājumi arī atbilst Direktīvām 2014/108/EK, 2014/30/ES un 2011/65/ES.

Lai iegūtu sīkāku informāciju, lūdzu, sazinieties ar Black & Decker turpmāk minētajā adresē vai skatiet rokasgrāmatas pēdējo vāku.

Persona, kas šeit parakstījusies, atbild par tehnisko datu sagatavošanu un Black & Decker vārdā izstrādā šo apliecinājumu.

R. Laverick
inženiertehniskās
nodaļas priekšsēdētājs
Black & Decker Europe
210 Bath Road, Slough
Berkshire, SL1 3YD
Apvienotā Karaliste
13.01.2017.

Garantija

Black & Decker rūpējas par savu izstrādājumu kvalitāti un sniedz patērētājiem 24 mēnešu garantiju no iegādes brīža. Šī garantija papildina jūsu līgumiskās tiesības un nekādā gadījumā tās nekavē. Šī garantija ir spēkā Eiropas Savienības dalībvalstīs un Eiropas brīvās tirdzniecības zonā.

Lai iesniegtu garantijas prasību, tai ir jābūt saskaņā ar Black & Decker noteikumiem un nosacījumiem, un jums jāuzrāda pārdevējam vai pilnvarotam remonta

darbnīcas speciālistam pirkuma čeks. Black & Decker 2 gadu garantijas noteikumus un nosacījumus un tuvākās pilnvarotās remonta darbnīcas adresi skatiet vietnē **www.2helpU.com** vai uzziniet vietējā Black & Decker birojā, kura adrese norādīta šajā rokasgrāmatā.

Lūdzu, apmeklējiet mūsu tīmekļa vietni **www.blackanddecker.co.uk**, lai reģistrētu savu Black & Decker izstrādājumu un uzzinātu par jaunākajiem izstrādājumiem un īpašajiem piedāvājumiem.

Назначение

Триммеры BLACK+DECKER STC5433PC, STC5433PCB предназначены для подстригания и обработки кромок газонов, а также травы в ограниченных пространствах. Данные устройства не являются профессиональными и предназначены для домашнего использования потребителем.

Правила техники безопасности

Осторожно! Для снижения риска возникновения пожара, поражения электрическим током, получения травм и материального ущерба при использовании устройств с питанием от сети/от аккумуляторной батареи нужно обязательно соблюдать основные меры предосторожности, включая следующее.

Осторожно! При использовании устройства обязательно соблюдайте правила техники безопасности. Для Вашей собственной безопасности и безопасности окружающих прочитайте данное руководство, прежде чем приступить к работе с устройством. Сохраните руководство для дальнейшего использования.

- ◆ Перед использованием устройства полностью прочтите данное руководство.
- ◆ В данном руководстве описано надлежащее применение. Использование каких-либо принадлежностей или насадок, а также выполнение ка-

ких-либо операций, отличных от рекомендованных в данном руководстве, может привести к травмам.

- ◆ Сохраните данное руководство для справки в будущем.

Использование устройства

Сохраняйте бдительность при использовании устройства.

- ◆ При работе всегда надевайте защитные очки.
- ◆ Не позволяйте детям или лицам, незнакомым с данными инструкциями, использовать устройство.
- ◆ Не позволяйте детям или животным находиться поблизости от места выполнения работ или прикасаться к кабелю питания.
- ◆ При работе рядом с детьми необходимо особое внимание.
- ◆ Данное устройство не предназначено для использования несовершеннолетними или лицами с ограниченными возможностями, если они не находятся под присмотром.
- ◆ Устройство не предназначено для игры.
- ◆ Используйте устройство только днем или при хорошем искусственном освещении.
- ◆ Используйте устройство только в сухом месте. Не допускай-

те попадания влаги в устройство.

- ◆ Избегайте работы с устройством в плохих погодных условиях, особенно при риске удара молнии.
- ◆ Запрещается погружать устройство в воду.
- ◆ Запрещается вскрывать корпус. Внутри устройства нет деталей, обслуживаемых пользователем.
- ◆ Не используйте устройство во взрывоопасной среде, например, при наличии горючих жидкостей, газов или пыли.
- ◆ Во избежание повреждения вилки и кабеля не тяните за кабель, отсоединяя устройство от розетки.
- ◆ Устройство предназначено для использования только с источником питания, поставляемым вместе с устройством.

Безопасность окружающих

- ◆ Данное устройство могут использовать дети в возрасте от 8 лет и старше, а также лица с ограниченными физическими, сенсорными или умственными способностями или лица с недостаточным опытом и знаниями, если они находятся под наблюдением или действуют согласно указаниям в отношении безопасно-

го использования устройства и понимают связанные с ним риски.

Не позволяйте детям играть с устройством. Очистку и обслуживание не должны выполнять дети, если они не находятся под присмотром.

- ◆ Не позволяйте детям играть с данным устройством.

Остаточные риски.

Помимо тех рисков, что указаны в правилах техники безопасности, при использовании инструмента могут возникнуть дополнительные остаточные риски.

Причиной таких рисков может быть неправильная эксплуатация, длительное использование и т. п.

Несмотря на соблюдение соответствующих инструкций по технике безопасности и использование предохранительных устройств, некоторые остаточные риски невозможно полностью исключить. К ним относятся:

- ◆ Травмы в результате соприкосновения с вращающимися/подвижными компонентами.
- ◆ Травмы, которые могут произойти в результате смены деталей, ножовочных полотен или принадлежностей.
- ◆ Травмы, связанные с длительным использованием

инструмента. При использовании любого инструмента в течение продолжительного периода времени не забывайте делать перерывы.

- ◆ Нарушение слуха.
- ◆ Угрозы здоровью в результате вдыхания пыли, которая образуется при использовании инструмента (например, при работе с деревом, особенно дубом, буком и ДВП).

После использования

- ◆ Если устройство не используется, его нужно хранить в сухом, хорошо вентилируемом помещении, недоступном для детей.
- ◆ Дети не должны иметь доступа к помещенным на хранение устройствам.
- ◆ Если устройство хранится или транспортируется в транспортном средстве, его нужно поместить в багажник или закрепить во избежание перемещения в результате резкого изменения скорости/направления движения.

Проверка и ремонт

- ◆ Перед началом использования проверьте устройство на наличие поврежденных или неисправных компонентов.

Проверьте наличие сломанных деталей и прочих условий, способных повлиять на его работу.

- ◆ Не используйте устройство, если какой-либо его компонент поврежден или неисправен.
- ◆ Поврежденные или неисправные детали должен исправить или заменить уполномоченный специалист по ремонту.
- ◆ Не пытайтесь снимать или заменять какие-либо компоненты, отличные от указанных к данному руководстве.

Дополнительные меры безопасности при работе с триммерами

Осторожно! Режущие части продолжают вращаться после выключения электродвигателя.

- ◆ Ознакомьтесь со средствами управления и правильным использованием устройства.
- ◆ Перед тем как оставить устройство без внимания, очисткой затора, чисткой и техническим обслуживанием, при ударе об инородный предмет, а также в случае обнаружения нестандартной вибрации устройства, необходимо извлечь аккумулятор из устройства.

- ◆ Не используйте устройство, если кабель поврежден или неисправен.
- ◆ Надевайте прочную обувь для защиты ног.
- ◆ Надевайте длинные брюки, чтобы защитить ноги.
- ◆ Перед использованием устройства убедитесь, что в области под скос нет палок, камней, проволоки и других препятствий.
- ◆ Используйте устройство только в вертикальном положении, режущей леской к земле. Не включайте устройство в каком-либо другом положении.
- ◆ Во время работы с устройством передвигайтесь медленно. Помните, что свежескошенная трава может быть влажной и скользкой.
- ◆ Не работайте на крутых уклонах. Работайте по поверхности уклона, а не вверх и вниз.
- ◆ Не пересекайте гравийные дорожки или дороги с работающим устройством.
- ◆ Не прикасайтесь к режущей леске включенного устройства.
- ◆ Не ставьте устройство на землю до тех пор, пока режущая леска не остановится полностью.
- ◆ Используйте только режущую леску соответствующего типа.
- ◆ Не используйте металлическую режущую леску или рыболовную леску.
- ◆ Соблюдайте осторожность и не прикасайтесь к лезвию для обрезания лески.
- ◆ Держите кабель питания на расстоянии от режущей лески. Всегда следите за положением кабеля.
- ◆ Всегда держите руки и ноги на безопасном расстоянии от режущей лески, особенно при включении электродвигателя.
- ◆ Проверяйте устройство на предмет повреждений перед каждым использованием и после каждого столкновения и выполняйте ремонт по необходимости.
- ◆ Не используйте устройство с поврежденными защитными кожухами или без них.
- ◆ Будьте осторожны, чтобы не получить травм от какого-либо из устройств для обрезки лески. После выдвижения новой режущей лески всегда возвращайте устройство в нормальное рабочее положение перед тем, как его включить.
- ◆ Всегда удостоверьтесь, что вентиляционные отверстия чисты от загрязнений.
- ◆ Не используйте триммер, если кабель поврежден или изношен.

- ◆ Держите удлинители на расстоянии от режущих элементов.

Дополнительные меры безопасности при работе с батареями и зарядными устройствами

Аккумуляторные батареи

- ◆ Никогда не пытайтесь разобрать аккумуляторные батареи.
- ◆ Не подвергайте аккумуляторные батареи воздействию воды.
- ◆ Не оставляйте инструмент в местах, где температура превышает 40 °С.
- ◆ Заряжайте только при температуре 10 - 40 °С.
- ◆ Заряжайте аккумуляторные батареи только с зарядным устройством, которое прилагается к инструменту.
- ◆ При утилизации аккумуляторов следуйте инструкциям, указанным в разделе «Защита окружающей среды».

Зарядные устройства

- ◆ Используйте свое зарядное устройство BLACK+DECKER только для зарядки аккумулятора инструмента, с которым оно поставлялось. Использование аккумуляторов другого

типа может привести к взрыву, травме и повреждениям.

- ◆ Не пытайтесь заряжать одноразовые батареи.
- ◆ Немедленно заменяйте поврежденный кабель питания.
- ◆ Не подвергайте зарядное устройство воздействию влаги.
- ◆ Не вскрывайте зарядное устройство.
- ◆ Не разбирайте зарядное устройство.



Зарядное устройство можно использовать только в помещении.



Перед началом работы прочтите руководство по эксплуатации.

Важно: Для зарядки батарей 54 В BL1554 и BL2554 следует использовать только следующие зарядные устройства: 90589867, 90621477, 90590287-01, 90590289-01, 90602042-01, 90590287-02, 90590289-02, 90599854-02, 90599854-06, 90599853-05, 90634971, 90634972, 90634973, 90642266, 90642264, 90642265, BDC2A

Электробезопасность



Ваше зарядное устройство имеет двойную изоляцию, поэтому не требует заземления.

Необходимо обязательно убедиться в том, что напряжение источника питания соответствует указанному на шильдике. Никогда не пытайтесь заменить зарядное устройство на обычную сетевую вилку.

◆ Если поврежден сетевой кабель, его нужно заменить у производителя или в официальном сервисном центре BLACK+DECKER, чтобы избежать рисков.

Таблички на устройстве

Следующие предупредительные знаки нанесены на устройство вместе с кодом даты:



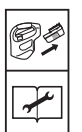
Прочтите руководство по эксплуатации перед работой с устройством.



При работе с инструментом надевайте защитные очки или маску.



При работе с инструментом надевайте наушники.



Всегда вынимайте аккумуляторную батарею из устройства перед чисткой или техническим обслуживанием.



Остерегайтесь летящих предметов. Не допускайте присутствия посторонних лиц в области кошения.



Не подвергайте устройство воздействию дождя или высокой влажности.



Гарантированная звуковая мощность по директиве 2000/14/ЕС.

Характеристики

Составные части устройства.

1. Пусковой выключатель
2. Кнопка блокировки
3. Рукоятка
4. Кнопка POWERCOMMAND
5. Переключатель скорости

6. Дополнительная рукоятка
7. Верхняя штанга триммера
8. Нижняя штанга триммера
9. Кронштейн штанги
10. Кнопка вращения головки
11. Головка триммера
12. Направляющая планка
13. Защитный кожух
14. Корпус катушки
15. Аккумуляторная батарея Dualvolt (только для устройства STC5433PC).
16. Зарядное устройство (только с устройством STC5433PC).

Сборка

Осторожно! Чтобы снизить риск получения серьезной травмы, необходимо выключить устройство и извлечь батарею, прежде чем выполнять какую-либо регулировку либо удалять/устанавливать какие-либо дополнительные приспособления. Случайный запуск может привести к травме.

Необходимые для сборки инструменты

- ◆ Крестовая отвертка (не входит в комплект поставки).
- ◆ Шестигранный ключ (входит в комплект поставки).

Установка защитного кожуха

Осторожно! Не используйте устройство без надлежащим образом установленного защитного кожуха (13). Из соображений безопасности во время эксплуатации защитный кожух должен быть установлен.

- ◆ Выверните винт из защитного кожуха.
- ◆ Переверните триммер таким образом, чтобы крышка катушки была направлена вверх (31).
- ◆ Поверните защитный кожух (13) вверх ногами и надежно установите на головку триммера (11). Убедитесь, что выступы (17) на защитном кожухе (18) зафиксировались на ребрах головки триммера, как показано на изображении.
- ◆ Продолжайте движение защитного кожуха, пока не услышите щелчок. Фиксирующий язычок (19) должен зафиксироваться в разьеме корпуса (20), как показано на рисунке G.
- ◆ Для завершения установки защитного кожуха воспользуйтесь крестовой отверткой, чтобы вставить и затянуть

винт защитного кожуха, как показано на рисунке Н.

- ◆ Установив защитный кожух, снимите колпачок ножа обрезки лески, расположенного на краю защитного кожуха.

Сборка штанги

- ◆ Выполняя сборку штанги, совместите верхнюю часть штанги (7) с нижней частью штанги (8), как показано на рисунке I. Нажмите на кнопку замка (21) и установите верхнюю часть штатива на нижнюю. Убедитесь, что кнопка замка зафиксировалась в отверстии замка (22).
- ◆ Закрепите штатив, затянув средний болт (23) с помощью шестигранного ключа (24), как показано на рисунке J.

Установка дополнительной рукоятки

- ◆ Установите дополнительную рукоятку (6) на верхнюю часть верхнего штатива (7), как показано на рисунке K.
- ◆ Опустите кронштейн (25) дополнительной рукоятки на нижнюю часть рукоятки.
- ◆ Проденьте болты рукоятки (26) через рукоятку в кронштейн сверху.
- ◆ Затяните болты рукоятки. Убедитесь, что рукоятка надежно удерживается, закрыв зажим рукоятки (27).
- ◆ Для регулировки положения дополнительной рукоятки откройте зажим рукоятки и сместите его на удобное для Вас место. Закройте зажим, чтобы зафиксировать рукоятку.

Освобождение режущей лески

При транспортировке режущая леска зафиксирована на корпусе катушки лентой.

- ◆ Удалите ленту, фиксирующую режущую леску на корпусе катушки. См. инструкции по снятию катушки в разделе «Замена катушки».

Порядок зарядки (только STC5433PC)

Зарядные устройства BLACK+DECKER предназначены для зарядки аккумуляторных батарей BLACK+DECKER.

- ◆ Перед установкой батареи (15) подключите зарядное устройство (16) к соответствующей розетке.
- ◆ Вставьте аккумуляторную батарею (15) в зарядное устройство (16), как показано на рис. А.

- ◆ Зеленый светодиод (16а) начнет мигать, что означает начало зарядки батареи.
- ◆ По окончании зарядки зеленый светодиод (16а) начнет гореть непрерывно. Теперь батарея полностью заряжена, и ее можно использовать или оставить в зарядном устройстве.

Примечание: Заряжайте разряженные аккумуляторные батареи сразу же после использования, в противном случае вы значительно сократите срок службы аккумуляторных батарей. Для продления срока службы аккумуляторных батарей, не заряжайте аккумуляторные батареи полностью.

Рекомендуется заряжать аккумуляторные батареи после каждого использования.

Хранение аккумуляторной батареи в зарядном устройстве

Зарядное устройство (16) и аккумуляторную батарею (15) можно оставить подключенными к сети с горящим светодиодным индикатором. Зарядное устройство будет поддерживать полную зарядку аккумуляторной батареи.

Важные замечания о зарядке

- ◆ Максимального срока службы и наилучшей эффективности можно достичь, если аккумуляторная батарея заряжается при температуре 65 – 75 °F (18 – 24 °C). НЕ заряжайте аккумуляторную батарею при температуре ниже 40 °F (4,5 °C), или выше 105 °F (40,5 °C). Это очень важно и позволит избежать серьезных повреждений аккумуляторной батареи.
- ◆ При зарядке зарядное устройство и аккумуляторные батареи могут нагреваться. Это нормальное явление, которое не является неисправностью. Чтобы остудить аккумуляторные батареи после использования не оставляйте зарядное устройство и аккумуляторные батареи в теплом месте, например железном ангаре или неизолированном трейлере.
- ◆ Если батарея не заряжается:
 - ◆ Проверьте исправность розетки, включив в нее лампочку или другое устройство.
 - ◆ Проверьте, не подключена ли розетка к устройству, которое выключает питание, когда вы выключаете свет.
 - ◆ Перенесите зарядное устройство и аккумуляторную батарею в место,

где температура не превышает 65 – 75 °F (18 – 24 °C).

- ◆ Если проблемы с зарядкой сохраняются, отнесите инструмент и аккумуляторные батареи в местный сервисный центр.
- ◆ Данную аккумуляторную батарею необходимо перезаряжать, когда она перестает обеспечивать питание, необходимое для выполнения работ, которые ранее выполнялись без каких-либо проблем. ПРЕКРАТИТЕ ИСПОЛЬЗОВАНИЕ аккумуляторных батарей в этих случаях. Соблюдайте правила зарядки аккумулятора. Без большого ущерба аккумуляторным батареям можно использовать частично использованные аккумуляторные батареи.
- ◆ Не допускайте попадания в полости зарядного устройства таких токопроводящих материалов, как стальная стружка, алюминиевая фольга или другие металлические частицы и т. п. Всегда отключайте зарядное устройство от источника питания, если в нем нет аккумуляторной батареи. Всегда отключайте зарядное устройство от сети перед тем, как приступить к очистке инструмента.
- ◆ Не замораживайте зарядное устройство и не погружайте его в воду или другие жидкости.

Осторожно! Не допускайте попадания жидкости в зарядное устройство. Ни в коем случае не разбирайте батарею. Если пластиковый корпус аккумуляторной батареи потрескался, обратитесь в центр сервисного обслуживания для утилизации батареи.

Индикатор заряда (рис. В)

На аккумуляторной батарее есть индикатор заряда.

Его можно использовать для отображения текущего уровня заряда аккумуляторной батареи во время работы и во время зарядки. Он не показывает работоспособность устройства и его показания могут меняться в зависимости от компонентов продукта, температуры и сфер применения.

Проверка состояния заряда во время использования

- ◆ Нажмите на кнопку индикатора заряда (В1).

- ◆ Загорятся три светодиода (В2), которые покажут состояние заряда батареи в процентах. См. таблицу на рис. В.
- ◆ Если светодиод не загорается, зарядите батарею.

Диагностика зарядного устройства (рис. Е)

См. состояние зарядки аккумуляторной батареи на индикаторах на рис. Е.

Неисправная аккумуляторная батарея

Если вы увидите, что индикатор мигает по схеме, указывающей на неисправность аккумуляторной батареи, прекратите зарядку аккумуляторной батареи. Отнесите неисправную аккумуляторную батарею в сервисный центр или в специализированный центр для утилизации.

Температурная задержка

Если температура батареи слишком низкая или слишком высокая, зарядное устройство автоматически переходит в режим температурной задержки; при этом зарядка не начинается до тех пор, пока батарея не достигнет нужной температуры. После того, как нужный уровень температуры будет достигнут, устройство перейдет в режим зарядки. Данная функция обеспечивает максимальный срок эксплуатации батареи. Зарядка холодной батареи занимает больше времени, чем теплой. Аккумуляторная батарея заряжается медленнее во время цикла зарядки и максимального заряда не удастся добиться даже после того, как аккумуляторная батарея будет теплой.

Установка и извлечение аккумуляторной батареи из инструмента

Осторожно! Убедитесь, нажата ли кнопка блокировки (2), чтобы исключить вероятность срабатывания выключателя при снятии или установке батареи.

Установка батареи (рис. С)

- ◆ Вставьте аккумуляторную батарею (15) в корпус аккумуляторной батареи (15b) до слышимого щелчка (рис. С)
- ◆ Убедитесь в том, что аккумуляторная батарея правильно и плотно установлена в зарядном устройстве.

Снятие аккумуляторной батареи (рис. D)

- ◆ Нажмите кнопку разблокирования батареи (15a), как показано на рис. D

и вытащите аккумуляторную батарею (15) из инструмента (15b).

Аккумуляторная батарея DUALVOLT 54 В (рис. F)

DUALVOLT 54 В может использоваться с беспроводными инструментами Black+Decker 54 В и 18 В. Батарея распознает инструмент, в который вставлена и будет работать с соответствующей мощностью, обеспечивая более длительный срок работы в инструментах 18 В. Кнопка состояния заряда (15с) показывает уровень заряда как для инструментов 54 В, так и 18 В.

Переключение между работы в режиме триммера и режимом обработки кромки

- ◆ Триммер может работать в режиме триммера, как показано на рис. I, либо в режиме обработки кромки с подстриганием травы вдоль края газона или грядки, как показано на рисунке Р.

Режим триммера (рис. L, M)

Для работы в режиме триммера головка должна находиться в положении, показанном на рис. N. Если головка в другом положении:

- ◆ Извлеките батарею из триммера.
- ◆ Нажмите и удерживайте кнопку вращения головки (10).
- ◆ Удерживая дополнительную рукоятку, поверните головку по часовой стрелке.
- ◆ Отпустите кнопку вращения головки.
- ◆ Поднимите направляющую планку (12) в закрытое положение.

Режим обработки кромки (рис. L, M)

Осторожно! В случае использования инструмента для обработки кромок режущая леска может выбрасывать камни, куски металла и прочие предметы. Триммер и защитный кожух разработаны для сведения рисков к минимуму. Тем не менее, **УБЕДИТЕСЬ**, что на расстоянии 30 метров отсутствуют другие люди и питомцы. Оптимальный результат обработки кромок достигается на глубине более 50 мм.

Для работы в режиме обработки кромки головка должна находиться в положении, показанном на рис. N. Если головка в другом положении:

- ◆ Извлеките батарею из триммера.
- ◆ Нажмите и удерживайте кнопку вращения головки (10).
- ◆ Удерживая дополнительную рукоятку, поверните головку против часовой стрелки.
- ◆ Отпустите кнопку вращения головки.

- ◆ Опустите направляющую планку (12) в открытое положение. Убедитесь, что направляющая планка опущена до конца. При этом раздастся звук щелчка.
- ◆ Не используйте триммер для создания траншей.
- ◆ С помощью направляющей планки (12) направляйте триммер, как показано на рисунке Р.
- ◆ Поместите направляющую планку на край тротуара или другой абразивной поверхности, чтобы режущая леска находилась у травы или почвы, которую необходимо обработать.
- ◆ Для более точной обработки слегка наклоните триммер.

Эксплуатация

Осторожно! Чтобы снизить риск получения серьезной травмы, необходимо выключить устройство и извлечь батарею, прежде чем выполнять какую-либо регулировку либо удалять/устанавливать какие-либо дополнительные приспособления. Случайный запуск может привести к травме.

Осторожно! Всегда используйте защитные очки.

Внимание: Перед началом работы используйте только соответствующий тип режущей лески – 2,0 мм КРУГЛАЯ нейлоновая леска.

Внимание: Осмотрите зону работы и уберите провода, кабель и прочие продолговатые предметы, которые могут запутаться во вращающейся леске или катушке. В особенности остерегайтесь проводов, которые могут быть согнуты наружу, в направлении устройства. Например, шипы в основании забора из сетки-рабица.

Правильное положение рук

Осторожно! Во избежание риска получения серьезной травмы, **ВСЕГДА** используйте правильное положение рук как показано на рисунке O. При правильном расположении рук одна рука находится на основной рукоятке (3), а другая на дополнительной рукоятке (6).

Осторожно! Во избежание риска получения серьезной травмы, **ВСЕГДА** крепко держите инструмент, будьте готовы к неожиданной реакции инструмента.

Включение и выключение

- ◆ Для включения триммера нажмите и удерживайте кнопку блокировки (2), затем нажмите на курковый регулятор скорости (1).

Частота оборотов, мощность и время работы зависят от силы нажатия на регулятор. При слабом нажатии на регулятор частота и мощность будут наименьшими, однако инструмент будет работать дольше. При полном нажатии на регулятор частота и мощность будут максимальными, однако инструмент будет работать меньше.

- ◆ Для отключения триммера отпустите курковый регулятор и кнопку блокировки.

Осторожно! Не пытайтесь заблокировать курковый переключатель во включенном положении.

Эксплуатация триммера

- ◆ Включив триммер, наклоните его вниз и медленно размахивайте им из стороны в сторону, как показано на рисунке N.
- ◆ Сохраняйте угол скашивания в 5 – 10°. Не превышайте угол 10°. Скашивайте траву кончиком лески. Для сохранения расстояния от твердых поверхностей используйте направляющую планку (12). Вытягивайте направляющую наружу, пока она не зафиксируется на своем месте
- ◆ Сохраняйте дистанцию как минимум в 24 дюйма (60 см) между ограждением и Вашими ногами, как показано на рисунке O.

POWERCOMMAND рис. Q)

Функция POWERCOMMAND позволяет увеличивать длину режущей лески во время работы с триммером.

- ◆ Для увеличения длины режущей лески полностью нажмите на кнопку POWERCOMMAND (4) во время работы с триммером, затем отпустите (рисунок Q).

Примечание: Триммер остановит свою работы при нажатии на кнопку POWERCOMMAND, затем автоматически продолжит ее при отпускании кнопки.

- ◆ Для установки максимальной длины лески нажимайте на кнопку многократно, пока не услышите звук ударяющейся о защитный кожух лески.

Примечание: Не нажимайте на кнопку POWERCOMMAND после того, как леска будет установлена на максимальную длину. Это приведет к слишком большой длине лески, в результате чего она будет расходоваться быстрее.

Регулировка длины и режимы увеличения срока работы

Данный триммер позволяет выбрать более эффективную скорость для увеличения срока службы при длительной работе или увеличить скорость триммера для кошения с высокой производительностью (рисунок R).

- ◆ Для увеличения продолжительности работы переведите переключатель частоты оборотов (5) в сторону батареи (15) в положение № 1. Данный режим лучше всего подходит для объемных задач, для выполнения которых потребуется больше времени.
- ◆ Для увеличения скорости триммера сместите переключатель частоты оборотов вперед в сторону корпуса (11), в положение № 2. Данный режим больше подходит для густой растительности и для работ, где нужно больше оборотом в минуту.

Примечание: В режиме ускорения (№ 2) срок работы будет снижен по сравнению с режимом увеличения продолжительности работы (№ 1).

Полезные советы по скашиванию

- ◆ Выполняйте скашивание кончиком лески, не давите головкой катушки на нескошенную траву. При скашивании вдоль заборов, домов и клумб используйте направляющую планку.
- ◆ Проволочные заборы и частокотлы дополнительно изнашивают леску и могут даже порвать леску. Каменные и кирпичные стены, бордюры и дерево могут быстро изнашивать леску.
- ◆ Не протаскивайте крышку катушки по земле или другим поверхностям.
- ◆ В высокой траве скашивайте сверху вниз и не превышайте высоту в 300 мм.
- ◆ Держите триммер наклоненным в сторону скашиваемой области, так как это наилучшее положение для кошения.
- ◆ Триммер скашивает при передвижении устройства справа налево. Это помогает предотвратить полет частиц в сторону оператора.
- ◆ Избегайте деревьев и кустов. Древесная кора, деревянные пояски, обшивка стен и столбы заборов легко повреждаются леской.

Режущая леска/подача лески

Триммер использует ДВОЙНУЮ КРУГЛУЮ нейлоновую леску диаметром 2,0 мм. Во время эксплуатации концы нейлоновой лески будут стачиваться и изнашиваться. Нажимайте кнопку POWERCOMMAND (4) для подачи новой лески. Режущая леска будет быстрее изнашиваться и требовать дальнейшей подачи при скашивании травы или обработки кромки вдоль тротуаров и других абразивных поверхностей, или при скашивании более тяжелых сорняков.

Механизм подачи POWERCOMMAND подает и регулирует правильную длину лески. **ЗАПРЕЩАЕТСЯ СТУЧАТЬ** инструментом по земле в попытках подать леску или для каких-либо других целей.

Замена катушки

Осторожно! Перед сборкой, регулировкой и заменой принадлежностей достаньте батарею из триммера. Такие превентивные меры безопасности снижают риск случайного включения устройства. Время от времени, во время скашивания густой или толстой травы, устройство подачи может засориться соком растений или прочими материалами, в результате чего режущая леска может заклинить. Для очистки затора выполните приведенные ниже действия.

- ◆ Извлеките батарею из триммера.
- ◆ Нажмите на язычки (30) крышки катушки режущей лески (31), как показано на рисунке S, и снимите крышку, потянув ее вверх.
- ◆ Извлеките катушку (32) из крышки катушки и вычистите куски лески и прочие посторонние материалы из области катушки.
- ◆ Перед тем как установить новую катушку зафиксируйте режущую леску (33) в специальных прорезях (34).
- ◆ Проденьте оба конца лески через два отверстия (35) на каждой стороне крышки катушки (31), как показано на рисунке T.
- ◆ Установите катушку обратно в крышку катушки. Следите за тем, чтобы леска не была зажата катушкой.
- ◆ Протяните ослабленную леску, чтобы она вышла из удерживающих прорезей.
- ◆ Совместите язычки крышки катушки с канавками в корпусе (рисунок S).
- ◆ Насадите крышку на корпус до полной фиксации.

Примечание: Убедитесь что крышка правильно установлена. При правильной установке должно раздаться два щелчка.

Включите устройство. Спустя несколько секунд Вы услышите, как нейлоновая леска автоматически обрезается до надлежащей длины.

Внимание: Если леска выступает за нож для обрезки лески, то во избежание повреждений устройства обрежьте ее так, чтобы она только доходила до ножа.

Примечание: Другие запчасти (защитные кожухи, крышки катушки, и т. п.) доступны в сервисных центрах BLACK+DECKER. Ищите ближайший сервисный центр на сайте www.blackanddecker.com.

Осторожно! Использование каких-либо дополнительных принадлежностей, не рекомендованных BLACK+DECKER для использования с данным устройством может быть опасным.

Перемотка лески с большой катушки (допустимо использование только круглой лески диаметром 2,0 мм)

Не используйте режущую леску, имеющую форму квадрата, звезды или любую другую форму. Также не используйте режущую леску большего диаметра. Они могут привести к трудностям при подаче лески и перегрузке двигателя.

Также в местном хозяйственном месте для покупки доступны большие катушки с леской.

Примечание: Намотанные вручную катушки с использованием больших катушек лески запутываются чаще, чем заводские катушки BLACK+DECKER. Мы рекомендуем использовать катушки заводской намотки.

Для установки больших катушек лески действуйте следующим образом:

- ◆ Снимите аккумулятор с устройства.
- ◆ Снимите пустую катушку с устройства согласно разделу «Замена катушки».
- ◆ Снимите оставшуюся режущую леску с катушки.
- ◆ Сначала намотайте новую леску в канавке катушки, ближайшей к фиксирующим пазам (34), как показано на рисунке U.
- ◆ Вставьте конец режущей лески (33) в удерживающее отверстие (36) (рисунок V).
- ◆ Намотайте режущую леску на катушку в сторону стрелки на дне катушки. Наматывайте леску равномерными слоями. Не наматывайте крест-накрест.
- ◆ Когда намотанная режущая леска достигнет начала фиксирующих пазов, обрежьте леску примерно на отметке в 106 мм.

- ◆ Задвиньте леску в фиксирующий паз на одной стороне катушки, чтобы удерживать первую леску на месте, пока Вы наматываете вторую.
- ◆ Повторите вышеуказанные действия для второй режущей лески на нижней части катушки.
- ◆ Установите катушку на устройство согласно разделу «Замена катушки».

Техническое обслуживание

Электроинструмент BLACK+DECKER имеет длительный срок эксплуатации и требует минимальных затрат на техобслуживание. Для длительной безотказной работы требуется надлежащий уход за инструментом/устройством и его регулярная очистка.

Зарядное устройство не требует никакого обслуживания кроме регулярной очистки.

Осторожно! Перед выполнением любых работ по обслуживанию проводных/беспроводных инструментов:

- ◆ Выключите и отключите от сети инструмент.
- ◆ Или выключите инструмент и вытащите аккумулятор, если для него есть отдельный отсек.
- ◆ Или полностью выработайте аккумулятор, если он встроенный и затем выключите инструмент.
- ◆ Перед очисткой инструмента отключите зарядное устройство. Зарядное устройство не требует никакого обслуживания кроме регулярной очистки.
- ◆ Регулярно очищайте вентиляционные отверстия устройства с помощью мягкой щетки или сухой тканевой салфетки.
- ◆ Регулярно очищайте корпус двигателя с помощью влажной салфетки. Не используйте никакие абразивные чистящие средства или средства на основе растворителей.
- ◆ Регулярно очищайте режущую леску и катушку с помощью мягкой щетки или сухой тканевой салфетки.
- ◆ Регулярно очищайте нижнюю часть защитного щитка от травы и грязи с помощью тупого скребка.

Неисправности и способы их устранения

Неисправность	Решение
Устройство работает медленно.	Снимите аккумулятор с триммера.
	Проверьте, свободно ли вращается корпус катушки. Тщательно очистите его в случае необходимости.
	Убедитесь, что режущая леска не выступает из катушки более, чем на 122 мм. При необходимости обрежьте ее таким образом, чтобы она слегка касалась лезвия для обрезания кромки.
POWERCOMMAND не подает леску.	Дополнительная леска подается, когда ее длина сокращается до приблизительно 76 мм. Чтобы убедиться, что леска не подается, подождите, пока она износится до этой длины.
	Удерживая язычки зажатыми, снимите крышку катушки и катушку с корпуса катушки в головке триммера.
	Убедитесь, что леска не намотана на катушку крест-накрест. Если это так, размотайте леску и намотайте обратно надлежащим образом.
	Проверьте направляющие в нижней части катушки на предмет повреждений. В случае обнаружения повреждений замените катушку.
	Вытяните режущую леску так, чтобы ее длина составила приблизительно 122 мм от катушки. Если леска на катушке слишком короткая, установите новую катушку. Совместите контактные выступы крышки катушки с углублениями корпуса. Насадите крышку катушки на корпус до полной фиксации. Если леска выступает за лезвие для обрезки лески, обрежьте ее так, чтобы она только доходила до лезвия. Если автоматическая подача лески по-прежнему не работает или катушка застревает, выполните следующие действия: Тщательно очистите катушку и корпус катушки. Используйте только режущую леску правильного размера и диаметра (2,0 мм). Леска большего и меньшего размера приведет к ухудшению функционирования системы подачи. Снимите катушку и проверьте, свободно ли двигается рычаг в корпусе катушки. Демонтируйте катушку и размотайте режущую леску, затем намотайте ее обратно. Установите катушку в корпус.
Чрезмерная подача	Убедитесь, что срезание происходит краем лески на расстоянии 177 мм от катушки. Для поддержания надлежащего зазора сохраняйте направляющую планку. Не превышайте угол 10°, как показано на (Рис. М). Избегайте соприкосновения режущей лески с твердыми поверхностями, такими как кирпичи, бетон, дерево и т. д. Это позволит избежать повышенного расхода и подачи лески. Скашивайте траву кончиком лески.

Неисправность	Решение
При снятии крышки и катушки разматывается леска	Перед снятием зафиксируйте концы лески в специальных прорезях (рисунок R).

Защита окружающей среды



Раздельная утилизация. Изделия и аккумуляторные батареи с данным символом на маркировке запрещается утилизировать с обычными бытовыми отходами.

Изделия и аккумуляторные батареи содержат материалы, которые могут быть извлечены или переработаны, снижая потребность в исходном сырье. Пожалуйста, утилизируйте электрические изделия и аккумуляторные батареи в соответствии с местными нормами. Дополнительная информация доступна по адресу www.2helpU.com.

Технические характеристики

		STC5433PC	STC5433PCB
Входное напряжение	V _{перем. тока}	54 В	54 В
Частота вращения на холостом ходу	мин ⁻¹	0-4600 / 0-5100	0-4600 / 0-5100
Вес	кг	4,25 нетто, 6,81 брутто	3,25 нетто, 5,32 брутто
Аккумуляторная батарея		N476407	Только устройство (без батареи)
Напряжение	V _{пост. тока}	54/18 В DUALVOLT	
Емкость	Ач	1,5	
Тип		Ионно-литиевая	
Зарядное устройство		9064226*	Только устройство (без зарядного устройства)
Входное напряжение	V _{перем. тока}	230	
Ток	мА	2000	
Приблизительное время зарядки	ч	2,75	

Взвешенное значение вибрации рука/ладони согласно EN 50636-2-91:

Основная ручка: ач: 2,7 м/с², К = 1,5 м/с²
 Дополнительная рукоятка, ач: 3,3 м/с²,
 К = 1,5 м/с²

Уровень звукового давления в точке оператора L_{РА}: 80 дБ (А), К = 2,5 дБ (А)

Заявление о соответствии нормам ЕС ДИРЕКТИВА ПО МЕХАНИЧЕСКОМУ ОБОРУДОВАНИЮ ДИРЕКТИВА ПО ШУМАМ, ПРОИЗВОДИМЫМ ВНЕ ПОМЕЩЕНИЯ



Триммер STC5433PC, STC5433PCB

Black & Decker заявляет, что продукция, описанная в «технических характеристиках» соответствует: 2006/42/ЕС, EN 60335-1:2012 + A11:2014, EN 50636-2-91:2014

2000/14/ЕС, Триммер для газонов, L ≤ 50 см, Приложение VI, DEKRA Certification B.V. Meander 1051 / P.O. Box 5185 6825 MJ ARNHEM/6802 ED ARNHEM, Нидерланды

Уровень акустической мощности в соответствии с директивой 2000/14/ЕС

(Статья 12, Приложение III, L ≤ 50 см):

Замеренный уровень звуковой мощности L_{WA}: 94,0 дБ (А); К = 2,0 дБ (А)

Гарантированный уровень звуковой мощности: L_{WA}: 96 дБ(А)

Эти продукты также соответствуют Директиве 2014/30/EU и 2011/65/EU. Эти продукты также соответствуют Директиве 2014/108/ЕС, 2014/30/EU и 2011/65/EU.

За дополнительной информацией обращайтесь в компанию Black & Decker по адресу, указанному ниже или приведенному на задней стороне обложки руководства.

Нижеподписавшийся несет ответственность за составление технической документации и составил данную декларацию по поручению компании Black & Decker.

Р. Лейверик (R. Laverick)
 Директор инженерного
 отдела

Black & Decker Europe
 210 Bath Road, Slough
 Berkshire, SL1 3YD
 Соединенное Королевство
 13.01.2017

Гарантия

Компания Black & Decker с уверенностью в качестве своей продукции предлагает клиентам гарантию на 24 месяца с момента покупки. Данная гарантия является дополнительной и ни в коей мере не направлена на ущемление Ваших юридических прав. Гарантия действует на территории стран-членов ЕС и Европейской зоне свободной торговли.

Чтобы подать заявку по гарантии, заявка должна соответствовать положениям и условиям Black & Decker; кроме того, Вам потребуется предъявить продавцу или авторизованному специалисту по ремонту подтверждение покупки. Положения и условия 2-летней гарантии Black & Decker и местонахождение ближайшего авторизованного специалиста по ремонту можно узнать через Интернет по адресу **www.2helpU.com**, или связавшись с местным представительством Black & Decker по адресу, указанному в данном руководстве.

Посетите наш веб-сайт **www.blackanddecker.co.uk**, чтобы зарегистрировать свое новое изделие Black & Decker и получать информацию о новинках и специальных предложениях.

EST	Tallmac Tehnika OÜ Liimi 4/2 10621 Tallinn	(+372) 6563683 remont@tallmac.ee www.tallmac.ee
	Tallmac Tehnika OÜ Riia 130 B/1 TARTU 50411	(+372) 6668510 tartu@tallmac.ee www.tallmac.ee
	Stokker AS Peterburi tee 44 11415 Tallinn	(+372) 6201111 stokker@stokker.com www.stokker.com
LV	LIC GOTUS SIA Ulbrokas Str. 1021 Riga	(+371) 67556949 info@licgotus.lv www.licgotus.lv
	Stokker SIA Krasta iela 42 LV1003 Riga	(+371) 27354354 krasta.riga@stokker.com www.stokker.com
	Visico Fastening Systems SIA Mazā Rāmavas iela 2 1076 Valdlauci, Riga	(+371) 67 452 453 (+371) 67 452 454 info@visico.eu www.visico.eu
LT	ELREMTA MASTERMANN UAB NAGLIO STR 4C 52367 Kaunas	(+370) 69840004 servisas@elmast.lt www.elremta.lt
	Stokker UAB Islandijos pl.5 LT-49179 Kaunas	(+370) 650 05730 kaunas@stokker.com www.stokker.com

Rohkem infot lähima hoolduspartneri kohta leiate siit:

www.2helpu.com

Informāciju par tuvāko servisa pārstāvi skatiet tīmekļa vietnē:

www.2helpu.com

Informāciju apie artimiausias remonto dirbtuves rasite tinklalapyje:

www.2helpu.com



LIETUVŠKAI

Garantija

„Black & Decker“ užtikrina, kad gaminio, kuris pristatomas vartotojui, medžiagos ir (arba) jo surinkimas yra kokybiškas. Garantija yra priedas prie vartotojo teisių ir jų nekeičia. Garantija galioja visose Europos Bendrijos valstybėse narėse ir Europos laisvosios prekybos zonoje.

Jei „Black & Decker“ gaminy suliūžta dėl nekokybiškų medžiagų ir (arba) surinkimo, arba, jei jis neatitinka techninių reikalavimų, 24 mėnesių laikotarpiu nuo jo įsigijimo „Black & Decker“ sutaisys arba pakeis gaminį.

Garantija netaikoma, jei gedimas atsiranda dėl:

- ♦ normalaus susidėvėjimo
- ♦ netinkamo įrankio eksploatavimo ar techninės priežiūros
- ♦ jei variklis buvo perkrautas
- ♦ jei gaminy sugedo dėl neįprastų dalelių, medžiagų ar nelaimingo atsitikimo
- ♦ netinkamo maitinimo

Garantija netaikoma, jei įrankis naudojamas komerciniams darbams atlikti, kai jis yra skirtas namų ūkio darbams.

Garantija netaikoma, jei gaminį remontavo arba išmontavo „Black & Decker“ neįgalotas technikas.

Garantijai pasinaudoti gamini, užpildytą garantinę kortelę ir pirkimo įrodymą (čeką) reikia pristatyti pardavėjui arba tiesiogiai įgaliotoms remonto dirbtuvėms ne vėliau kaip per du mėnesius nuo gedimo nustatymo.

Informaciją apie artimiausias „Black & Decker“ remonto dirbtuves rasite tinklalapyje www.2helpu.com.

Garantinis talonas:

Įrankio modelis/katalogo numeris

Serijinis numeris/datos kodas

Vartotojas

Pardavėjas

Data



EESTI

Garantii

Black & Decker garanteerib, et toode on kliendile tarnimisel vaba materjali ja/või koostamise vigadest. Garantii lisandub kliendi seaduslikele õigustele ning ei mõjuta neid. Garantii kehtib kõigi Euroopa Ühenduse liikmesriikide territooriumitel ja Euroopa vabakaubanduspiirkonnas.

Kui 24 kuu jooksul ostmisest esineb mõnel Black & Decker tootel rike materjali ja/või koostamise vea tõttu või see on spetsifikatsiooni suhtes defektne, parandab või vahetab Black & Decker toote kliendi jaoks minimaalse vaeveaga.

Garantii ei kehti, kui vea põhjuseks on:

- ♦ Normaalne kulumine
- ♦ Tööriista väärkohtlemine või halb hooldamine
- ♦ Mootori ülekoormamine
- ♦ Kui toodet on kahjustanud võõrosakesed, materjal või õnnetus
- ♦ Vale toitepinge

Garantii ei kehti tööriista professionaalsel kasutamisel, kuna tööriist on loodud ainult koduseks kasutamiseks.

Garantii ei kehti, kui toodet on remontinud või demonteerinud Black & Decker volituseta isik.

Garantii kasutamiseks tuleb toode, täidetud garantiikaart ja ostufönd (t ekk) viia müüjale või otse volitatud teenindajale hiljemalt kaks kuud peale vea avastamist.

Teavet lähima Black & Decker teenindaja kohta leiata veebisaidilt: www.2helpu.com.

Garantiitalong:

Tööriista mudel/kataloogi number

Seria number/kuupäeva kood

Klient

Müüja

Kuupäev



РУССКИЙ

Гарантия

Black & Decker гарантирует, что данное изделие в момент поставки потребителю не содержит каких-либо дефектов материалов или сборки. Данная гарантия дополняет законные права потребителя и не затрагивает их каким-либо образом. Настоящая гарантия действует на территориях стран-членов Европейского Союза и в Европейской зоне свободной торговли.

Если в течение 24 месяцев с даты приобретения произошла поломка изделия Black & Decker из-за некачественных материалов и/или сборки, либо изделие является дефектным в соответствии с техническими требованиями, то Black & Decker отремонтирует или заменит изделие с минимальным беспокоейством для потребителя.

Гарантия не действительна, если поломка произошла вследствие:

- Нормального износа
- Неправильного использования или плохого обслуживания
- Перегрузки двигателя
- Если изделие повреждено посторонними частями, материалом или вследствие аварии
- Использование ненадлежащего источника питания

Гарантия не действительна, если инструмент используется в профессиональной деятельности, поскольку этот инструмент предназначен только для бытового применения.

Гарантия не действительна, если изделие подверглось ремонту или разборке лицом, не уполномоченным Black & Decker.

Для того, чтобы воспользоваться гарантией необходимо предоставить: изделие, заполненную Гарантийную карту и доказательство покупки (приемки) дилеру или непосредственно уполномоченному агенту по обслуживанию не позднее двух месяцев с момента обнаружения поломки.

Информацию о ближайшем агенте по обслуживанию Black & Decker можно найти на странице в Интернете: www.2hepb.com.

Гарантийный талон:

Модель инструмента / Номер по каталогу

Серийный номер / Код даты

Потребитель

Дилер

Дата



LATVIŠU

Garantiņa

Black & Decker garantē, ka produktam, to piegādājot klientam, nav materiālu un/vai montāžas defektu. Garantiņa ir papildus klienta juridiskajam tiesībam un tās neietekmē. Garantiņa ir spēkā visās Eiropas Kopienas dalībvalstīs un Eiropas Brīvas tirdzniecības zonā.

Ja Black & Decker produkts salūst materiālu un/vai montāžas trūkumu dēļ vai ja tam ir trūkumi saskaņā ar tehnisko specifikāciju, Black & Decker 24 mēnešu laikā no pirkšanas datuma veiks remontu vai produkta nomaiņu, cenšoties klientam radīt iespējami mazāk grūtību.

Garantiņa nav spēkā, ja bojājums ir radies šāda iemesla dēļ:

- Normāls nolikums
- Ieļļas neregulāra lietošana vai silka uzturēšana
- Ja motors darbināts ar pārsliodzi
- Ja produkta bojājumu radījuši svešķermeņi, cits materiāls vai tas bojāts ārējās rezultātā
- Neregulāra strāvas padeve

Garantiņa nav spēkā, ja ierīce ir izmantota profesionālā pielietojumā, jo tā ir paredzēta lietošanai tikai sadzīves vajadzībām.

Garantiņa nav spēkā, ja produktam remontu vai arkori veikusi persona, kam šādam nolūkam nav Black & Decker atļaujas.

Lai izmantotu garantiņas tiesības, produkts ar aizpildītu garantiņas talonu un pirkuma apliecinājumu (čeku) ir jānogādā ražotājam vai tieši pilnvarotajam arokorps pārstāvim vēlākais divus mēnešus pēc trūkuma konstatēšanas.

Informāciju par tuvāko Black & Decker servisa pārstāvi meklējiet mājas lapā: www.2hepb.com.

Garantiņas talons:

Ierīces modelis/Kataloga numurs

Serijs numurs/Datuma kods

Klients

Pārdavējs

Datums

