

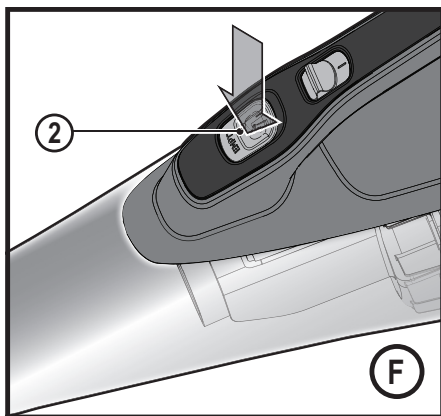
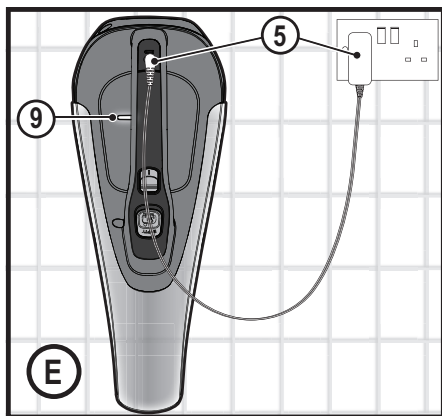
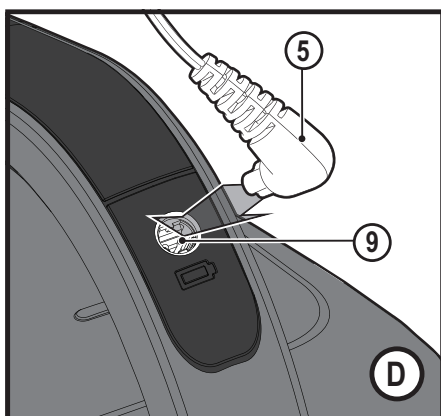
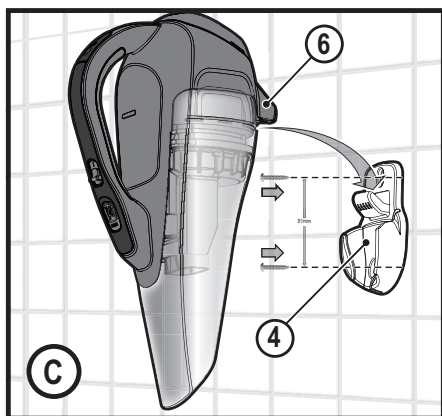
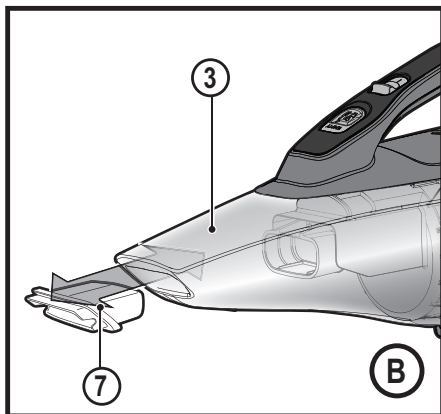
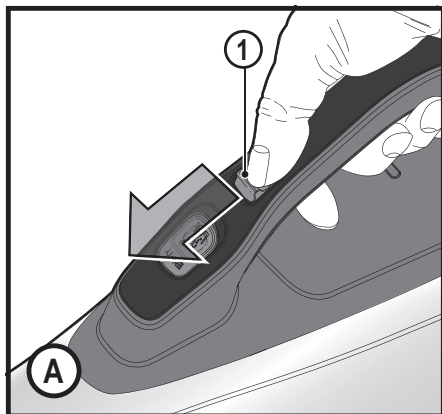
*A kéziszerszám  
iparszerű használatra  
nem ajánlott.*

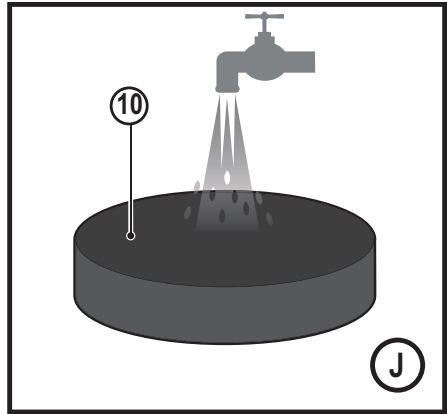
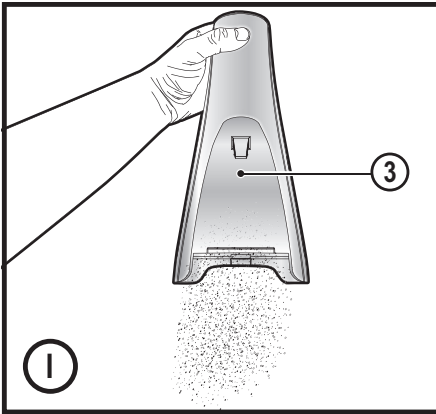
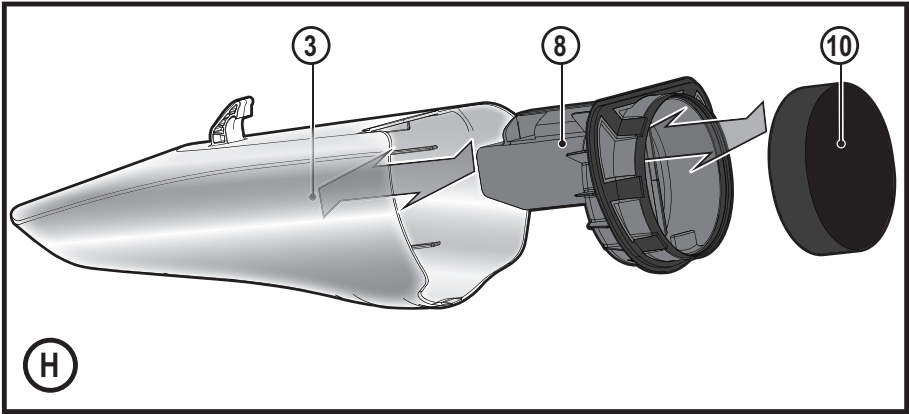
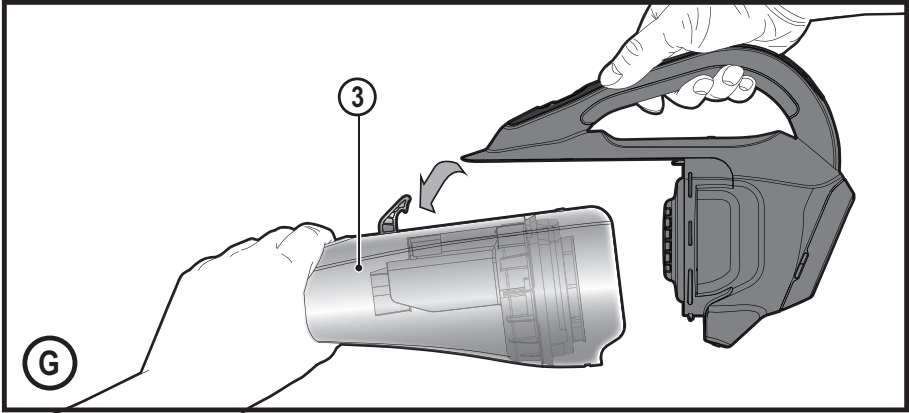
533226-63 H

Fordítás az eredeti kezelési utasítás alapján készült

[www.blackanddecker.eu](http://www.blackanddecker.eu)

**WDA315J**  
**WDA320J**





## Rendeltetésszerű használat

Az Ön BLACK+DECKER WDA315J és WDA320J típusú Dustbuster® kézi porszívója könnyű nedves és száraz porszívózáshoz készült. Ezek a készülékek iparszerű felhasználásra nem alkalmasak.



Használata előtt alaposan tanulmányozza át ezt a kézikönyvet.

## Biztonságtechnikai útmutatások



**Figyelmeztetés! Olvasson el minden biztonsági figyelmeztetést és útmutatást.** Az alábbi figyelmeztetések és útmutatások figyelmen kívül hagyása áramütést, tüzet és/vagy súlyos személyi sérülést okozhat.

- ◆ Ebben ismertetjük a készülék rendeltetésszerű használatát. A kézikönyvben nem ajánlott tartozék vagy kiegészítő használata, illetve itt fel nem sorolt műveletek végzése személyi sérülés veszélyével jár.
- ◆ Őrizze meg ezt a kézikönyvet későbbi használatra.

## A készülék használata

- ◆ Ne használja a készüléket folyadék, illetve gyúlékony anyag felszívására.
- ◆ Ne merítse vízbe.
- ◆ A töltőt soha ne a vezetékénél fogva húzza ki a konnektorból. A töltő vezetékét hőtől, olajtól és éles szélektől óvja.
- ◆ Ezt a készüléket 8 éves és annál idősebb gyermekek, illetve csökkent

fizikai, érzékelő vagy mentális képességű, illetve tapasztalattal és tudással nem rendelkező személyek csak felügyelet mellett használhatják, vagy ha megtanították őket a készülék biztonságos használatára, és megértették a vele járó veszélyeket. Gyermekek nem játszhatnak a készülékkel. Tisztítását és felhasználói karbantartását gyermekek nem végezhetik felügyelet nélkül.

## Átvizsgálás és javítások

Használat előtt ellenőrizze, hogy nem sérült vagy hibás-e a készülék valamely alkatrésze.

Győződjön meg arról, hogy az alkatrészek nincsenek eltörve, a kapcsolók nem sérültek és nem áll fenn olyan körülmény, amely befolyásolhatja a készülék működését.

- ◆ Ne használja a készüléket, ha bármelyik alkatrésze sérült vagy meghibásodott.
- ◆ A sérült vagy meghibásodott alkatrészt szakszervizzel javíttassa meg vagy cseréltesse ki.
- ◆ Rendszeresen ellenőrizze, nem sérült-e a töltő vezetéke. Cserélje ki a töltőt, ha a vezetéke sérült vagy hibás.
- ◆ Soha ne próbáljon olyan alkatrészt eltávolítani vagy kicserélni, amelyet a kézikönyv nem említ.

## További biztonságtechnikai előírások

### Használat után

- ◆ Tisztítás előtt húzza ki a töltő dugaszát.
- ◆ Amikor nem használja a készüléket, száraz helyen tárolja.
- ◆ Ügyeljen arra, hogy gyermekek ne férhessenek hozzá a tárolt készülékekhez.

### Maradványkockázatok

A készülék használata további, a biztonsági figyelmeztetések között esetleg fel nem sorolt maradványkockázatokkal is járhat. Ezek a készülék nem rendeltetészerű vagy hosszú idejű használatából stb. adódhatnak.

Bizonyos kockázatok a vonatkozó biztonsági előírások betartása és a védőeszközök használata ellenére sem kerülhetők el. Ezek a következők lehetnek:

- ◆ forgó-mozgó alkatrészek megérintése miatti sérülések;
- ◆ alkatrészek, vágókések, tartozékok cseréje közben bekövetkező sérülések;
- ◆ a szerszám hosszú idejű használata miatti sérülések; - ha hosszú ideig használja, rendszeresen iktasson be szüneteket;
- ◆ halláskárosodás;
- ◆ a használat közben felszabaduló por belégzése miatti egészségkárosodás,

különös tekintettel a tölgy, bükk és rétegelt lemez anyagok esetén.

### Töltők

Az Ön töltőjét egy adott feszültségre terveztük. Mindig ellenőrizze, hogy a hálózati feszültség megfelel-e a töltő adattábláján megadott feszültségnek.

**Figyelmeztetés!** Soha ne próbálja a töltőt hagyományos hálózati dugasszal helyettesíteni.

- ◆ A BLACK+DECKER töltővel csak a készülékhez mellékelt akkumulátort töltsen. Más akkumulátorok szétrobbanhatnak, személyi sérülést és anyagi kárt okozva.
- ◆ Soha ne kísérletezzen nem tölthető telepek töltésével.
- ◆ Ha a hálózati kábel sérült, a veszély elkerülése érdekében cseréltesse ki a gyártóval vagy egyik megbízott BLACK+DECKER szakszervizzel.
- ◆ Vízről óvja a töltőt.
- ◆ Ne bontsa szét.
- ◆ Ne próbálgassa mérőműszerrel.
- ◆ Töltéskor a készüléket/akkumulátort jól szellőző helyen kell tárolni.

## Elektromos biztonság

### Szimbólumok a töltőn



A készülék használata előtt alaposan olvassa át a teljes kézikönyvet.



Ez a készülék kettős szigetelésű; ezért nincs szükség földelésre. Mindig ellenőrizze, hogy az áramforrás megfelel-e az adattáblán feltüntetett feszültségnek.



A töltő csak beltéri használatra alkalmas.

## A készüléken elhelyezett címkék

A készüléken a dátumkóddal együtt a következő szimbólumok láthatók.



A készülék használata előtt alaposan olvassa át a teljes kézikönyvet.



Csak S003AQ-15 töltővel használja.

## Részegységek

Ez a készülék a következő részegységek némelyikét vagy mindegyikét tartalmazza:

1. Üzemi kapcsoló
2. Portartály kioldógombja
3. Portartály
4. Fali konzol
5. Töltő
6. Függesztő szerelék
7. Levehető gumbitét

## Használat

### Be- és kikapcsolás (A ábra)

- ◆ A készülék bekapcsolásához tolja az üzemi kapcsolót (1) elülső állásba.
- ◆ Az üzemi kapcsolót (1) visszatolva kapcsolhatja ki a perszivót.

### A levehető gumbitét felszerelése (B ábra)

- ◆ Illesse a levehető gumbitétet a készülék elejébe. Ügyeljen arra, hogy a tartozék teljesen be legyen tolvá, amint a B ábrán látható.

### A fali konzol felszerelése (C ábra)

- ◆ Szerelje a fali konzolt (4) egy alkalmas falra (lehetőleg konnektor közelében) a mellékelt csavarokkal.
- ◆ A használaton kívüli vagy töltés alatt álló készülék így a függesztő szerelék (6) segítségével itt tárolható.

### Töltés (D, E, ábra)

- ◆ Dugaszolja a töltőt (5) a készülék fogantyúján kialakított töltőaljzatra (9), amint a D ábra szemlélteti.
- ◆ Illesse a töltő dugaszát egy konnektorra, majd kapcsolja be a töltőt, ahogyan az E ábrán látható. A töltésjelző LED (9) világitani fog.

### A szűrők tisztítása (F, G, H, I J ábra)

- ◆ Nyomja le a portartály kioldógombját (2), amint az F ábra mutatja.
- ◆ Válassza le a portartályt (3) a motoregységről, ahogyan a G ábrán látható.
- ◆ Emelje ki az előszűrő szerelékét (8) a portartályból (3). Távolítsa el a nedves/száraz habszivacs szűrőt (10) a szűrőszerelvényből, amint a H ábra mutatja.
- ◆ Egy hulladékgyűjtő felett enyhén rázza ürtse ki a portartályt (3), amint az I ábra mutatja.
- ◆ Meleg szappanos vízzel öblítse át a portartályt.
- ◆ Meleg szappanos vízzel mossa át a szűrőket, amint a J ábrán látható.

- ◆ Hagyja a szűrőket természetes módon megszáradni, ne melegítse, mert a hőtől torzulhatnak.
- ◆ Tegye vissza a szűrőket (10) a portartályba (3).
- ◆ Tegye vissza a portartályt a motoregységre. Győződjön meg arról, hogy a kioldógomb (2) bepattant a helyébe.

**Figyelmeztetés!** Tisztítás vagy karbantartás előtt mindig áramtalanítsa a készüléket.

Időnként törölje át a készüléket nedves ronggyal.

Ne használjon súroló hatású vagy oldószer alapú tisztítószert. Ne mérítse vízbe.

## Karbantartás

Az Ön BLACK+DECKER akkumulátoros készülékét minimális karbantartás melletti hosszú távú használatra terveztük.

Folyamatos és kielégítő működése a megfelelő gondozástól és a rendszeres tisztítástól is függ.

**Figyelmeztetés!** Akkumulátoros készülékek karbantartása előtt:

- ◆ Merítse le teljesen az akkumulátort, ha az a készülékkel egybe van építve, majd ezután csatlakoztassa ki a készüléket.
- ◆ Tisztítás előtt húzza ki a töltő dugaszát. Az Ön töltőkészüléke a rendszeres tisztításon kívül más karbantartást nem igényel.
- ◆ Puha kefével vagy száraz ronggyal rendszeresen tisztítsa a készülék/töltő szellőzőnyílásait.
- ◆ Nedves ronggyal rendszeresen tisztítsa le a motorburkolatot. Ne használjon súroló hatású vagy oldószer alapú tisztítószert.

## A szűrők cseréje

A szűrőket 6-9 havonta, illetve amikor már elkoptak vagy megsérültek, cserélni kell. Csereszűrőket BLACK+DECKER forgalmazójától szerezhet be (kat. szám: VPF20).

- ◆ Vegye ki a régi szűrőket a fenti módon.
- ◆ Tegye be az új szűrőket a fenti módon.

## Környezetvédelem



Elkülönítve gyűjtendő. Ezzel a szimbólummal jelölt termékeket és akkumulátorokat tilos a normál háztartási hulladékba dobni.

A termékek és akkumulátorok tartalmaznak visszanyerhető vagy újrahasznosítható anyagokat, amelyek csökkentik a nyersanyagigényt. Kérjük, hogy a helyi előírásoknak megfelelően gondoskodjon az elektromos termékek és akkumulátorok újrahasznosításáról. További tájékoztatást itt talál: [www.2helpU.com](http://www.2helpU.com).

## Műszaki adatok

	WDA315J H1	WDA320J H1
Feszültség	10,8 V	10,8 V
Áramerősség	1,5 Ah	2,0 Ah
Wattóra	16,2 Wh	21,6 Wh
Súly	0,9 kg	0,9 kg

Az Önhöz legközelebb eső hivatalos márkaszervizt a kézikönyvben megadott helyi Black & Decker képviselő segítségével érheti el. Alternatív megoldásként a szerződött Black & Decker szervizek listája, illetve az eladásutáni szolgáltatásaink és ezek elérhetőségének részletes ismertetése a következő internetes címen érhető el: **www.2helpU.com**.

Kérjük, látogassa meg a **www.blackanddecker.hu** weboldalunkat, hogy regisztrálja az új BLACK+DECKER termékét, ill. hogy megismerje az új termékeinkkel és egyedi ajánlatainkkal kapcsolatos legújabb híreinket. A BLACK+DECKER márkával és termékválasztékunkkal kapcsolatos további tájékoztatást a **www.blackanddecker.hu** internetes címen találhat.



## JÓTÁLLÁSI FELTÉTELEK

Gratulálunk Önnek ezen magas minőséget képviselő BLACK+DECKER készülék megvásárlásához!

Az elektromos kéziszerszámaink minősége iránti elhivatottságunk jegyében **a jogszabályban előírtnál kedvezőbb, már 5.000,- Ft-tól 250.000,- Ft bruttó értékhatárig 2 év jótállást** vállalunk a fogyasztói szerződések esetében. **250.000,- Ft bruttó értékhatár felett a jogszabályban előírt 3 év időtartamú jótállást** vállaljuk.

Az áru hibás teljesítése esetén a fogyasztót a jogszabály szerinti kellekszavatossági jogok gyakorlása térítésmentesen megilleti, e jogait a jótállás nem érinti. Felhívjuk szíves figyelmüket, hogy a termék ipari, professzionális felhasználásra nem alkalmazható!

- 1) A Stanley Black & Decker Hungary Kft. a jótállás, kellek- és termékszavatosság alapján végzett igényérvényesítést a Polgári Törvénykönyvről szóló 2013. évi V. törvény vonatkozó szabályozása, a 19/2014. (IV.29.) NGM rendelet és a 151/2003. (IX.22.) Kormányrendelet, továbbá a 373/2021. (VI.30.) Kormányrendelet szerint végzi a jótállási idő, illetve a kellek- és termékszavatossági jogok érvényesíthetőségének teljes időtartama alatt, aszerint, hogy a szerződés megkötésekor vagy azt megelőzően rendelkezésre álló, és kapcsolódó reklámokban foglalt feltételek szerint felel a hibás teljesítésért. Az igényérvényesítés lehetősége az áru részét képező, vagy azzal összekapcsolt digitális tartalomra és digitális szolgáltatásra is kiterjed.
  - a) A fogyasztó jótállási igényét a jótállási jeggyel érvényesítheti, ezért kérjük azt őrizze meg. Nem tehető az érvényesítés feltételévé a termék felbontott csomagolásának a fogyasztó általi visszaszolgáltatása.
  - b) Vásárláskor a forgalmazónak (kereskedőnek) a jótállási jegyen fel kell tüntetnie a vállalkozás nevét, a termék azonosítására alkalmas megnevezését és típusát, továbbá – ha van – gyártási számát, a gyártó nevét, címét, ha nem azonos a vállalkozással, valamint a szerződés-kötés, illetve a termék fogyasztó részére történő átadásának vagy vállalkozás általi üzembe helyezésének időpontját. A jótállási jegyet a forgalmazó (kereskedő) nevében eljáró személynek alá kell írnia és a kereskedés azonosítására alkalmas tartalmú (minimum cégnév, üzlet cím) belyegzővel olvashatóan le kell bejegyezni, továbbá elektronikus dokumentumon történő átadás esetén tartalmaznia kell az elektronikus aláírást. Kérjük, kísérje figyelemmel a jótállási jegy megfelelő érvényesíthetőségét, mivel a kijelölt szervizeknél a jótállási igény érvényes jótállási jeggyel érvényesíthető. Amennyiben a jótállási jegy szabálytalanul került kiállításra, jótállási igényével kérjük forduljon a terméket az Ön részére értékesítő partnerünkhöz (kereskedőhöz).  
Az előírt tartalmú jótállási jegyet a vállalkozás elektronikus úton is átadhajta a fogyasztó részére, ha annak tartalma megfelel a fenti követelményeknek, és amelyre legkésőbb a termék átadása vagy üzembe helyezése napján köteles. Amennyiben nem köztudottan megküldés kerül sor az átadásra, hanem letétlétést biztosító elérési cím formájában, úgy a letétlétőség a jótállási idő végéig nem szüntethető meg.
  - c) A jótállási jegy szabálytalan kiállítása vagy a fogyasztó rendelkezésére bocsátásának elmaradása nem érinti a jótállási érvényességét. Kérjük, hogy a jótállási jegyen kívüli a nyugtát vagy számlát is szíveskedjen megőrizni a gyorsabb és hatékonyabb ügyintézés érdekében, mert a szerződés megkötése az ellenérték megfizetését igazoló bizonylattal is bizonyítható.
  - d) Elvesztett jótállási jegyet csak a fogyasztói szerződés létrejöttét igazoló nyugta vagy számla ellenében tudunk pótolni!
- 2) **Nem terjed ki a jótállás:**
  - a) amennyiben a hiba oka rendeltetésellenes, illetve a mellékelt magyar nyelvű használati kezelési útmutatóban foglaltaktól eltérő használat, átalakítás, szakszerűtlen kezelés, helytelen tárolás, elemi károk vagy egyéb a vásárlás után a fogyasztó érdekkörében keletkezett ok miatt következnek be;
  - b) azon alkatrészekre, amelyek esetében a meghibásodás a jótállási időn belüli rendeltetéseszerű használat mellett az alkatrészek természetes elhasználódása, kopása miatt következett be (így különösen: fűrészlánc, fűrészlap, gyalkukés, meghajtószíj, csapágyak, szénkefe, csillagkerék);
  - c) a készülék túlterhelése miatt jelentkező hibákra, amelyek a hajtómű meghibásodásához, vagy egyéb ebből adódó alkatrészek vezetéke;
  - d) a termék nem hivatalos szervizben történt javításából eredő hibákra;
  - e) olyan károsodásokra, amelyek nem gyári kiegészítő készülékek és tartozékok használatából adódnak; amennyiben a jótállásra kötelezett a szakszerviz vagy szakvélemény által bizonyítja, hogy a hiba a fenti okok valamelyikére vezethető vissza.

### 3) A termék meghibásodása esetén a fogyasztót az alábbi jogok illetik meg:

- a) A fogyasztó elsősorban a kijavítás vagy csere iránti igényét a választása szerinti a vállalkozás székhelyén, bármely telephelyén, fióklehelyén, illetve kijavítás iránti igényét közvetlenül a jótállási jegyen feltüntetett javítószolgálatnál is érvényesítheti. Termékszavatosság keretében a fogyasztó a jótállási jegyen feltüntetett gyártótól vagy forgalmazótól is követelheti a hiba kijavítását vagy a termék kicserélését, melyre a forgalomba hozataltól számított két év elteltéig van lehetősége.
  - b) Kérjük, hogy a hiba felfedezését követő legrövidebb időn belül szíveskedjen azt a vállalkozásnál vagy a szervizben bejelenteni. A fogyasztónak az árut a kijavítás vagy kicserélés teljesítése érdekében a vállalkozás rendelkezésére kell bocsátania. A vállalkozásnak a saját költségére kell biztosítania a kicserélt áru visszatételét.
  - c) Ha a fogyasztó cikk a vásárlástól számított három munkanapon belül meghibásodik, a fogyasztó ezen időtartamon belül kérheti annak kicserélését feltéve, hogy a meghibásodás a rendeltetéseszerű használatot akadályozza. A hiba fennállásának, vagy a rendeltetéseszerű használatot akadályozó mérték megállapításához a kereskedő/gyártó a szakszerviz közreműködését kérheti / vagy szakvéleményt szerezhet be.
  - d) Amennyiben a jótállási igény bejelentését követően a vállalkozás az igény teljesíthetőségéről azonnal nem tud nyilatkozni, úgy öt munkanapon belül, igazolható módon értesítenie kell a fogyasztót az álláspontjáról.
  - e) A vállalkozásnak, illetve a javítószolgálatnak törekednie kell arra, hogy a kijavítás vagy kicserélést legfeljebb 15 napon belül megfelelő minőségben elvégezze, elvegeztesse. Ha a kijavítás vagy kicserélés időtartama a 15 napot meghaladja, akkor a vállalkozás a fogyasztót tájékoztatni köteles annak várható időtartamáról. A tájékoztatás a fogyasztó előzetes hozzájárulása esetén, elektronikus úton vagy a fogyasztó általi átételre alkalmas más módon történik.
    - Ha a jótállási időtartam alatt a termék első alkalommal történő javítása során megállapítását nyer, hogy a termék nem javítható, úgy a fogyasztó eltérő rendelkezése hiányában 8 napon belül ki kell cserélni. Ha a csere nincs lehetőség, úgy a megfizetés igazoló bizonylaton szereplő bruttó vételárát 8 napon belül köteles a vállalkozás a fogyasztó részére visszatéríteni.
    - Ha a jótállási időtartam alatt a termék 3 alkalommal történő javítást követően ismét meghibásodik - a fogyasztó eltérő rendelkezése hiányában, valamint ha a fogyasztó nem igényli a vételár arányos leszállítását, és nem kívánja a terméket a vállalkozás költségére kijavítani vagy mással kijavíttatni -, úgy a megfizetés igazoló bizonylaton szereplő bruttó vételárát 8 napon belül köteles a vállalkozás a fogyasztó részére visszatéríteni.
    - Ha a termék kijavítására a vállalkozás részére való közléstől számított 30 napig nem kerül sor, a fogyasztó eltérő rendelkezése hiányában a vállalkozás köteles a terméket a határidő eredménytelen eltelteét követő 8 napon belül kicserélni. Ha a csere nincs lehetőség, úgy a megfizetés igazoló bizonylaton szereplő bruttó vételárát 8 napon belül köteles a vállalkozás a fogyasztó részére visszatéríteni.
- f) A fogyasztó az ellenszolgáltatás arányos leszállítását igényelheti, vagy a szerződéstől elállhat, ha a kötelezett a kijavítást vagy a kicserélést nem vállalta, e kötelezettségének nem tud eleget tenni, vagy ha a jogosultnak a kijavításához vagy kicseréléséhez fűződő érdeke megszűnt. Az ellenszolgáltatás leszállítása akkor arányos, ha annak összege megegyezik a fogyasztónak szerződéseszerű teljesítés esetén járó, valamint a fogyasztó által lényegesen megkapott áru értékének különbözetével.
- g) A vállalkozás megtagadhatja az áru szerződésszerűvé tételét, ha a kijavítás, illetve a kicserélés lehetetlen, vagy ha az aránytalan többletköltséget eredményezne a vállalkozásnak, figyelembe véve valamennyi körülményt, ideértve a szolgáltatás hibátlan állapotban képviselt értékét, valamint a szerződésszegés súlyát.
- h) A fogyasztó akkor is jogosult - a szerződésszegés súlyához igazodva - az ellenszolgáltatás arányos leszállítását igényelni, vagy az adásvételi szerződést megszüntetni, ha
  - a vállalkozás nem végezte el a kijavítást vagy kicserélést, vagy elvégezte azt, de részben vagy egészben nem teljesítette, vagy megtagadta az áru szerződésszerűvé tételét;
  - ismételt teljesítési hiba merült fel, annak ellenére, hogy a vállalkozás megkísérelte az áru szerződésszerűvé tételét;
  - a teljesítési hibája olyan súlyú, hogy azonnali árszállítást vagy az adásvételi szerződés azonnali megszüntetését teszi indokoltá; vagy
  - a vállalkozás nem vállalta az áru szerződésszerűvé tételét, vagy a körülményekből nyilvánvaló, hogy a vállalkozás észszerű határidőn belül vagy a fogyasztónak okozott jelentős érdeksérelem nélkül nem fogja az árut szerződésszerűvé tenni.





- i) A fogyasztó adásvételi szerződés megszüntetésére vonatkozó kellekzsavatossági joga a vállalkozásnak címzett, a megszüntetésre vonatkozó döntést kifejező jognyilatkozattal gyakorolható.
  - j) Jelentéktelen hiba miatt elállásnak nincs helye. Ha a fogyasztó hibás teljesítésre hivatkozva kívánja megszüntetni az adásvételi szerződést, a vállalkozást terheli annak bizonyítása, hogy a hiba jelentéktelen.
  - k) Nem számít bele a jótállási időbe a kijavítási időnek az a része, amely alatt a fogyasztó a terméket nem tudta rendeltetésszerűen használni.
  - l) A terméknek a kicseréléssel vagy kijavítással érintett részére a jótállási idő újból kezdődik.
- 4) **A jótállás keretében tartozó kijavítás vagy csere esetén a vállalkozásnak, illetve a javítószolgáltatnak a jótállási jegyen fel kell tüntetni:**
- a kijavítás iránti igény bejelentésének és a kijavításra történő átvétel időpontját,
  - a hiba okát és a kijavítás módját,
  - a termék fogyasztó részére történő visszaadásának időpontját,
  - a kicserélés tényét és időpontját.

**Fogyasztói jogvita esetén a fogyasztó a megyei (fővárosi) kereskedelmi és iparkamarák által működtetett békéltető testület eljárását is kezdeményezheti!**

**Gyártó:**

Black & Decker Europe,  
270 Bath Road, Slough,  
Berkshire, SL1 4DX  
Egyesült Királyság

**Forgalmazó:**

Stanley Black & Decker Hungary Kft  
1016. Budapest,  
Mészáros u. 58/B  
Tel.: +36-1-328-55-00

**Központi Márkaszerviz**

FIXIT Hungary Kft. 3526 Miskolc Zsolcai kapu 9-11. / 49  
RMA system: <http://rma.fixit-service.com>  
E-mail: [blackanddecker@hu.fixit-service.com](mailto:blackanddecker@hu.fixit-service.com)  
Tel: +36 46 500 385

**Kereskedő által a vásárlással egyidejűleg kitöltendő**

Kereskedő neve és címe:

.....

A fogyasztási cikk megnevezése:.....

Típusa: .....

Gyártási száma: .....

Szerződés kötés és a termék fogyasztó részére történő átadásának dátuma: .....

A fogyasztási cikk bruttó vételára:.....,-Ft

..... P.H.

Aláírás

**Kereskedő által kitöltendő kicserélés esetén**

A fogyasztó a hibás terméket valamennyi tartozékával átadta.

A kicserélés időpontja:

.....

..... P.H.

Aláírás

A hibátlan terméket átvettem.

A kicserélt új termék átvételének időpontja: .....

.....

..... fogyasztó aláírása

**Kijavítás esetén a szerviz tölti ki:****1. javítás**

A kijavítási igény bejelentésének és a kijavításra átvétel időpontja

.....

Szervizbe érkezés időpontja: .....

Munkalap száma: .....

A bejelentett hiba oka.....

Elvégzett javítás: .....

.....

Szervizből kiadás időpontja:.....

A fogyasztó részére történő visszaadás időpontja: .....

Amennyiben a termék nem javítható, a csereigény alapos: igen / nem (aláhúzással jelölendő) .....

..... P.H.

aláírás

**2. javítás**

A kijavítási igény bejelentésének és a kijavításra átvétel időpontja

.....

Szervizbe érkezés időpontja: .....

Munkalap száma: .....

A bejelentett hiba oka.....

Elvégzett javítás: .....

.....

Szervizből kiadás időpontja:.....

A fogyasztó részére történő visszaadás időpontja: .....

Amennyiben a termék nem javítható, a csereigény alapos: igen / nem (aláhúzással jelölendő) .....

..... P.H.

aláírás

**3. javítás**

A kijavítási igény bejelentésének és a kijavításra átvétel időpontja

.....

Szervizbe érkezés időpontja: .....

Munkalap száma: .....

A bejelentett hiba oka.....

Elvégzett javítás: .....

.....

Szervizből kiadás időpontja:.....

A fogyasztó részére történő visszaadás időpontja: .....

Amennyiben a termék nem javítható, a csereigény alapos: igen / nem (aláhúzással jelölendő) .....

..... P.H.

aláírás

**4. javítás**

A kijavítási igény bejelentésének és a kijavításra átvétel időpontja

.....

Szervizbe érkezés időpontja: .....

Munkalap száma: .....

A bejelentett hiba oka.....

Elvégzett javítás: .....

.....

Szervizből kiadás időpontja:.....

A fogyasztó részére történő visszaadás időpontja: .....

Amennyiben a termék nem javítható, a csereigény alapos: igen / nem (aláhúzással jelölendő) .....

..... P.H.

aláírás



<b>Stanley Black&amp;Decker Hungary Kft kereskedelmi képviselő</b>		
		<b>Tel.</b>
<b>Iroda</b>	<b>1016 Bp. Mészáros u 58/b.</b>	<b>+36-1-328-55-00</b>

<b>Központi Márkaszerviz</b>			
		<b>Tel/fax</b>	
<b>FIXIT Hungary Kft.</b>	<b>Zsolcai kapu 9-11 3526 Miskolc</b>	<b>+36 46 500 385</b>	<b>blackanddecker@ hu.fixit-service.com <a href="https://rma.fixit-service.com/">https://rma.fixit-service.com/</a></b>







**CZ** ZÁRUČNÍ LIST

**PL** KARTA GWARANCYJNA

**H** JÓTÁLLÁSI JEGY

**SK** ZÁRUČNÝ LIST



**CZ** měsíců  
**H** hónap

**12**

**PL** miesięcy  
**SK** mesiacov

<b>CZ</b> Výrobní kód	Datum prodeje	Razítko prodejny Podpis	
<b>H</b> Gyári szám	A vásárlás napja	Pecsét helye Aláírás	
<b>PL</b> Numer seryjny	Data sprzedaży	Stempel Podpis	
<b>SK</b> Číslo série	Dátum predaja	Pečiatka predajne Podpis	

CZ

Adresy servisu  
Band Servis  
Klásterského 2  
CZ-140 00 Praha 4  
Tel.: 00420 244 403 247  
Fax: 00420 241 770 167

Band Servis  
K Pasekám 4440  
CZ-760 01 Zlín  
Tel.: 00420 577 008 550,1  
Fax: 00420 577 008 559  
http://www.bandservis.cz

H

FIXIT Hungary Kft.  
Zsolcai kapu 9-11  
3526 Miskolc  
Tel.: +36 46 500 385  
e-mail: blackanddecker@  
hu.fixit-service.com  
https://rma.fixit-service.com/

PL

Centralny Serwis Gwarancyjny  
ERPATECH  
ul. Bakaliowa 26  
05-080 Mościska  
Tel.: (22) 431-05-05  
serwis@erpatech.p

SK

Adresa servisu  
Band Servis  
Paulínska ul. 22  
SK-917 01 Trnava  
Tel.: 00421 335 511 063  
Fax: 00421 335 512 624

CZ Dokumentace záruční opravy  
H A garanciális javítás dokumentálása  
PL Przebieg napraw gwarancyjnych  
SK Záznamy o záručných opravách

CZ	Číslo	Datum příjmu	Datum zakázky	Číslo zakázky	Závada	Razítko Podpis
H	Sorszám	Bejelentés időpontja	Javítási időpont	Javítási munkalapszám	Hiba jelleg oka	Pecsét Aláírás
	Jótállás új határideje					
PL	Nr.	Data zgłoszenia	Data naprawy	Nr. zlecenia	Przebieg naprawy	Stempel Podpis
SK	Číslo dodávky	Dátum nahlásenia	Dátum opravy	Číslo objednávky	Popis poruchy	Pečiatka Podpis