



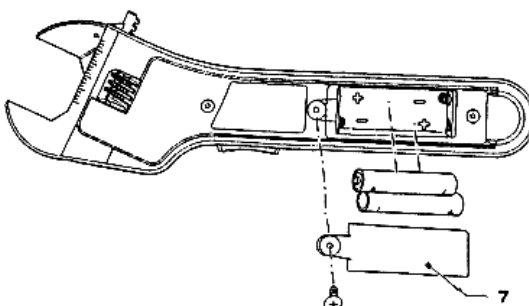
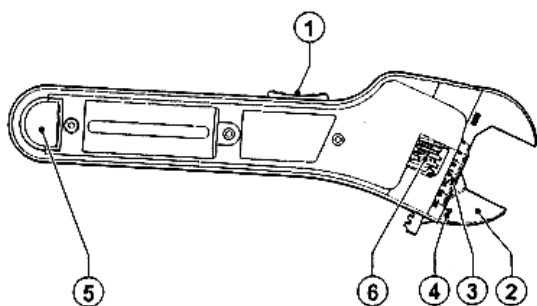
www.blackanddecker.eu

Klucz nasadowy



A7150

555222 – 21 PL



Zastosowanie zgodne z przeznaczeniem

Klucz nasadowy Black & Decker jest przeznaczony do przykręcania i odkręcania śrub oraz do mierzenia średnic śrub i podobnych elementów mocujących. Urządzenie to nie nadaje się do użytku profesjonalnego.

Wskazówki dotyczące bezpieczeństwa:

Uwaga! Przy korzystaniu z przyrządów bateryjnych dokładnie przestrzegaj wskazówek zawartych w tej instrukcji, a także przepisów bhp, by nie narazić się na pożar ani też doznanie urazu ciała i szkód rzeczowych.

* Przed użyciem przyrządu dokładnie przeczytaj niniejszą instrukcję.

* Przechowuj instrukcję na wypadek, gdyby znów była kiedyś potrzebna.

Utrzymuj porządek w miejscu pracy!

Uwzględniaj wpływ otoczenia!

Nie dopuszczaj dzieci do miejsca pracy!

Nie dopuszczaj dzieci, osób trzecich lub zwierząt do miejsca pracy i pilnuj, by nie dotykały przyrządu.

Zawsze zachowuj uwagę!

Używaj odpowiednich przyrządów!

W niniejszej instrukcji opisano zastosowanie przyrządu zgodne z przeznaczeniem.

Uwaga! Używanie innych akcesoriów i wyposażenia dodatkowego, niż zalecane w tej instrukcji, lub wykonywanie prac niezgodnych z przeznaczeniem produktu może doprowadzić do wypadku.

Kontroluj przyrząd pod względem uszkodzeń!

Bezpiecznie przechowuj swoje przyrządy!

Nieużywane przyrządy i baterie powinny być przechowywane w suchym, zamkniętym, niedostępnym dla dzieci miejscu.

Dodatkowe wskazówki bezpieczeństwa pracy baterii

- W żadnym wypadku nie próbuj otwierać baterii.
- Nie składuj baterii w miejscu, w którym temperatura może przekroczyć wartość 40°C.

Przy likwidacji baterii przestrzegaj wskazówek zamieszczonych w punkcie „Ochrona środowiska”.

Nie wrzucaj baterii do ognia!

- W ekstremalnych warunkach zastosowania z baterii może wyciekać elektrolit. W razie zauważenia cieczy na obudowie baterii:

- Ostrożnie zetrzyj szmatą ciecz z baterii. Uważaj, by ciecz nie zetknęła się ze skórą.

Dodatkowe wskazówki bezpieczeństwa:

- Nie używać narzędzia jako młotka.
- Nie stosować jako przyrząd do zwiększania momentu obrotowego.
- Zawsze chronić oczy.

Elementy przyrządu

- włącznik pracy
- szczęki
- podziałka
- miara
- zaczep do wieszania
- pokrętło ślimakowe

Montaż

Wkładanie baterii (rys. A)

- Po odkręceniu wkrętu mocującego zdejmij pokrywę kieszeni baterii (7) z przyrządu.
- Włóż baterie do przyrządu zwracając uwagę na prawidłową polaryzację, tak jak pokazano na rysunku.
- Ponownie przyłóż pokrywę, zatrzasknij ją i dokręć wkręt mocujący.

Zastosowanie

- By otworzyć szczęki naciśnij dolną część włącznika (1).
- By zamknąć szczęki naciśnij górną część włącznika.
- Możesz też operować szczękami manualnie poprzez kręcenie pokrętłem ślimakowym.

Przykręcanie/odkręcanie śrub:

- Otwórz szczęki
- Dopasuj rozstaw szczęk do śruby.
- Zamknij szczęki.

Pomiar średnic i rozmiarów śrub i innych elementów mocujących:

Miara (3) służy do pomiaru elementów mocujących. Narzędzie składa się z dwóch miar. Po jednej stronie znajduje się skala metryczna, po drugiej stronie skala imperialna.

- Otwórz szczęki
- Dopasuj rozstaw szczęk do elementu mocującego.
- Zamknij szczęki.
- Właściwy rozmiar można odczytać z podziałki (3) na miarze (4).

Ochrona środowiska



Selekcja odpadów. Produktu tego nie wolno wyrzucać do normalnych śmieci z gospodarstw domowych.

Gdy pewnego dnia będziesz zmuszony zastąpić produkt Black & Decker nowym sprzętem lub nie będziesz go już potrzebować, nie wyrzucaj go do śmieci z gospodarstw domowych, a jedynie oddaj do specjalistycznego zakładu utylizacji odpadów.



Dzięki selekcji zużytych produktów i opakowań materiały mogą być odzyskane i ponownie wykorzystane. W ten sposób chroni się środowisko naturalne i zmniejsza popyt na surowce.

Lokalne przepisy mogą wymagać oddawania elektrycznych urządzeń powszechnego użytku sprzedawcy, u którego produkt został zakupiony, lub do punktów zbiorczych. Firma Black & Decker chętnie przyjmuje stare, wyprodukowane przez siebie urządzenia i utylizuje je zgodnie z obowiązującymi przepisami. Usługa ta jest bezpłatna. By z niej skorzystać, oddaj elektronarzędzie do autoryzowanego warsztatu naprawczego, który prowadzi zbiórkę w naszym imieniu. W instrukcji tej zamieszczono adresy przedstawicielstw handlowych firmy Black & Decker, które udzielają informacji o warsztatach serwisowych. Ich listę znajdziesz także w Internecie pod adresem: www.2helpU.com.

Baterie



Po ostatecznym zużyciu baterii, trzeba je fachowo zlikwidować zgodnie z obowiązującymi przepisami o ochronie środowiska.

- Całkowicie rozładuj baterie i wyjmij je z przyrządu.
- Włóż baterie do odpowiedniego opakowania by uniknąć zwarcia.
- Oddaj baterie do komunalnego zakładu utylizacji odpadów.

Dane techniczne	
Moc	3 V
Typ baterii	2 x LR03 (AAA)
Waga	0.5 kg

Firma Black & Decker deklaruje niniejszym, że klucz nasadowy A7150 jest zgodny z następującymi wytycznymi i normami:
98/37/EC
natężenie dźwięku < 70 dB(A)
EN60745
drżania uchwytu < 2.5m/s²

Dyrektor Techniczny
Black&Decker
Spennymoor, County Durham
DL16 6JG, Wielka Brytania
01-04-2006

Prosimy zajrzeć na naszą stronę internetową www.blackanddecker.pl, na której przedstawiamy nowe wyroby i oferty specjalne. Więcej informacji na temat samej firmy Black & Decker i produkowanego przez nas sprzętu można znaleźć pod adresem: www.blackanddecker.pl

DEWALT

WARUNKI GWARANCJI:

Gwarantujemy sprawne działanie produktu, zgodnie z warunkami techniczno-eksploatacyjnymi opisanymi w instrukcji obsługi. Niniejszą gwarancją nie są elementy podlegające naturalnemu zużyciu.

1. Niniejszą gwarancją objęte są usterki produktu spowodowane wadami produkcyjnymi i wadami materiałowymi.
2. Niniejsza gwarancja jest ważna po przedstawieniu przez Klienta w Centralnym Serwisie Gwarancyjnym reklamowanego produktu oraz łącznie:
 - a) poprawnie wypełnionej karty gwarancyjnej;
 - b) ważnego paragonu zakupu z datą sprzedaży taką, jak w karcie gwarancyjnej lub kopii faktury.
3. Gwarancja obejmuje bezpłatną naprawę urządzenia (wraz z bezpłatną wymianą uszkodzonych części) w okresie 12 miesięcy od daty zakupu.
4. Produkt reklamowany musi być:
 - a) dostarczony bezpośrednio do Centralnego Serwisu Gwarancyjnego wraz z poprawnie wypełnioną kartą gwarancyjną i ważnym paragonem zakupu (lub kopią faktury) oraz szczegółowym opisem uszkodzenia, lub
 - b) przesłany do Centralnego Serwisu Gwarancyjnego za pośrednictwem punktu sprzedaży wraz z dokumentami wymienionymi powyżej.
5. Koszty wysyłki do Centralnego Serwisu Gwarancyjnego ponosi Serwis. Wszelkie koszty związane z zapewnieniem bezpiecznego opakowania, ubezpieczeniem i innym ryzykiem ponosi Klient. W przypadku odrzucenia roszczenia gwarancyjnego, produkt jest odsyłany do miejsca nadania na koszt adresata.
6. Usterki ujawnione w okresie gwarancji będą usunięte przez Centralny Serwis Gwarancyjny w terminie:
 - a) 14 dni roboczych od daty przyjęcia produktu przez Centralny Serwis Gwarancyjny;
 - b) termin usunięcia wady (punkt 6a) może być wydłużony o czas niezbędny do importu niezbędnych części zamiennych.
7. Klient otrzyma nowy sprzęt, jeżeli:
 - a) Centralny Serwis Gwarancyjny stwierdzi na piśmie, że usunięcie wady jest niemożliwe;
 - b) produkt nie podlega naprawie, tylko wymianie bez dokonywania naprawy.
8. O ile taki sam produkt jest nieosiągalny, może być wydany nowy produkt o nie gorszych parametrach.
9. Decyzja Centralnego Serwisu Gwarancyjnego odnośnie zasadności zgłaszanych usterek jest decyzją ostateczną.
10. Gwarancją nie są objęte:
 - a) wadliwe działanie lub uszkodzenia spowodowane niewłaściwym użytkowaniem lub użytkowaniem produktu niezgodnie z przeznaczeniem, instrukcją obsługi lub przepisami bezpieczeństwa;
 - b) wadliwe działanie lub uszkodzenia spowodowane przeciążaniem narzędzia, które prowadzi do uszkodzeń silnika, przekładni lub innych elementów, a także stosowaniem osprzętu innego niż zalecany przez DeWALT;
 - c) mechaniczne uszkodzenia produktu i wywołane nimi wady;
 - d) wadliwe działanie lub uszkodzenia na skutek działania pożaru, powodzi, czy też innych klęsk żywiołowych, korozji, normalnego zużycia w eksploatacji czy też innych czynników zewnętrznych;
 - e) produkty, w których naruszone zostały plomby gwarancyjne lub, które były naprawiane poza Centralnym Serwisem Gwarancyjnym lub były przerabiane w jakikolwiek sposób;
 - f) inne elementy ulegające naturalnemu zużyciu.
11. Centralny Serwis Gwarancyjny, firmy handlowe, które sprzedały produkt, nie udzielają upoważnień ani gwarancji innych niż określone w karcie gwarancyjnej. W szczególności nie obejmują prawa Klienta do domagania się zwrotu utraconych zysków w związku z uszkodzeniem produktu.
12. Gwarancja nie wyłącza, nie ogranicza ani nie zawiesza uprawnień kupującego wynikających z niezgodności towaru z umową.

Centralny Serwis Gwarancyjny ERPATECH
ul. Obozowa 61, 01-418 Warszawa
tel.: (22) 862-08-08, fax: (22) 862-08-09