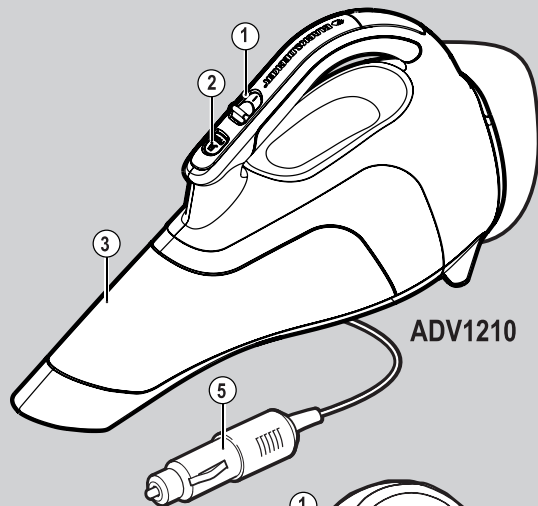
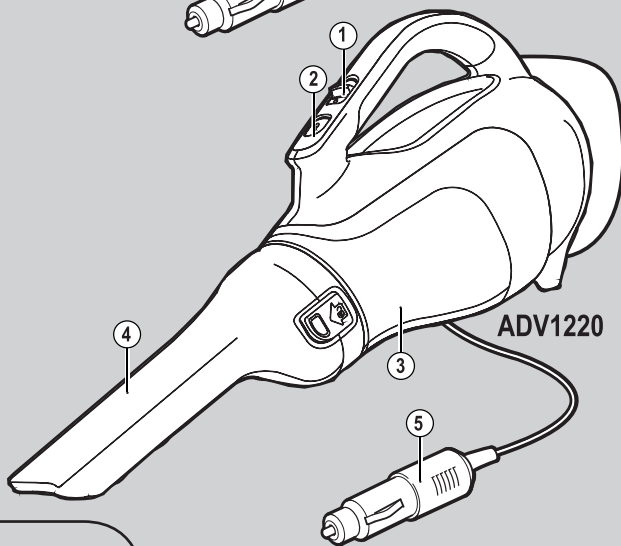


BLACK & DECKER®



ADV1210



ADV1220

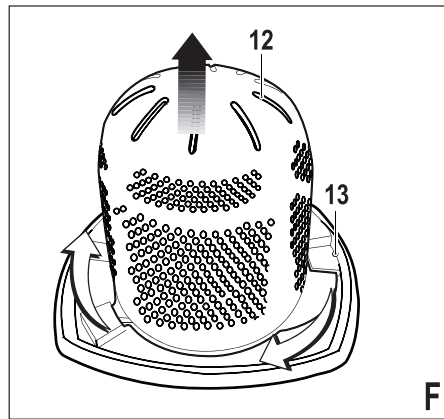
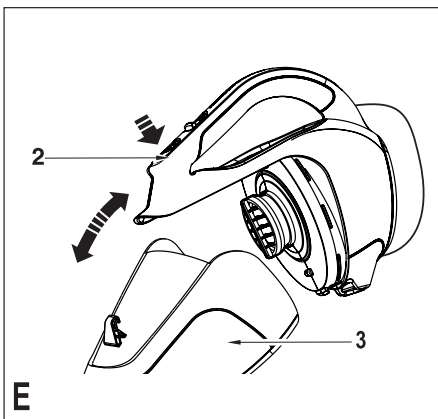
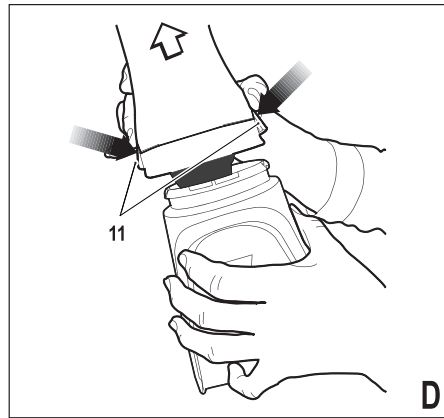
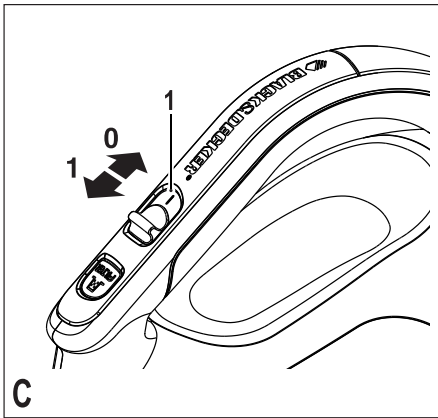
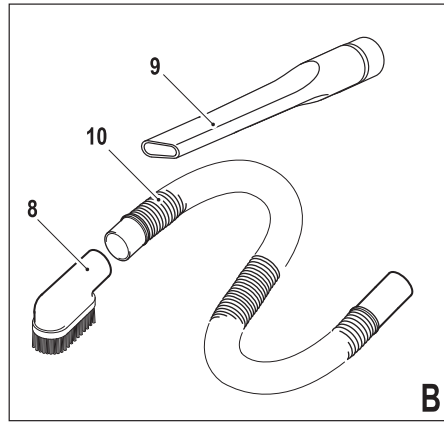
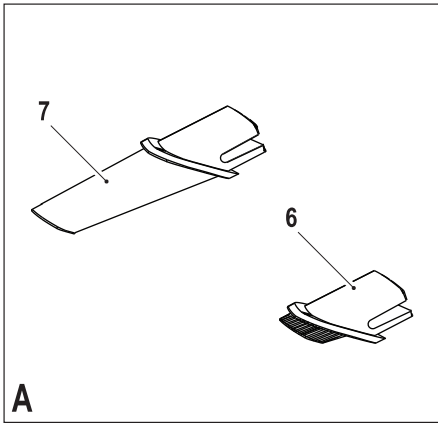
*Elektronarzędzie
przeznaczone dla
majsterkowicza*

509211-27 PL

Tłumaczenie oryginalnej instrukcji

www.blackanddecker.eu

INSTRUKCJA OBSŁUGI
MODEL ADV1210
ADV1220



Przeznaczenie

Ręczny odkurzacz Black & Decker Dustbuster® jest przeznaczony do lekkiego odkurzania. Opisywane urządzenie przeznaczone jest wyłącznie do użytku domowego.

Zasady bezpiecznej pracy

Ostrzeżenie! Zapoznaj się ze wszystkimi ostrzeżeniami dotyczącymi bezpiecznej pracy oraz z instrukcją obsługi. Niestosowanie się do ostrzeżeń i zaleceń zawartych w tej instrukcji obsługi może być przyczyną porażenia prądem elektrycznym, pożaru i/lub poważnego zranienia.



Ostrzeżenie! W czasie pracy narzędziami zasilanymi z akumulatora, należy przestrzegać podstawowych zasad bezpiecznej pracy oraz poniższych zaleceń, co pozwala zminimalizować ryzyko pożaru, wycieku elektrolitu, zranienia lub uszkodzenia mienia.

- ◆ Przed przystąpieniem do użytkowania należy uważnie przeczytać całą instrukcję obsługi.
- ◆ Przeznaczenie urządzenia opisane jest w instrukcji obsługi. Użycie akcesoriów lub końcówek innych niż opisane w instrukcji obsługi oraz wykorzystanie urządzenia do innych celów jest niebezpieczne i stwarza ryzyko zranienia.
- ◆ Zachować instrukcję do późniejszego użycia.

Użytkowanie urządzenia

- ◆ Nie używać urządzenie do wciągania płynów ani materiałów, które mogłyby się zapalić.
- ◆ Nie używać urządzenia w pobliżu łatwopalnych oparów.
- ◆ Nie używać urządzenia w pobliżu wody.
- ◆ Nie wolno zanurzać urządzenia w wodzie.
- ◆ Nigdy nie ciągnąć za przewód zasilania w celu odłączenia wtyczki z gniazda zapalniczki. Trzymać przewód z dala od źródeł ciepła, oleju oraz z dala od ostrych krawędzi.
- ◆ Zachować ostrożność, aby nie ścisnąć przewodu drzwiami, szybami lub dźwigniami pojazdu.
- ◆ Ten produkt nie jest przeznaczony do wciągania popiołu tytoniowego.
- ◆ Nie kierować podmuchu z silnika na oczy ani twarz.

- ◆ To urządzenie może być używane przez dzieci powyżej 8 roku życia i osoby o ograniczonych zdolnościach fizycznych, czuciowych lub umysłowych lub nie posiadające doświadczenia i wiedzy, tylko pod nadzorem lub po przeszkoleniu w zakresie bezpiecznego użytkowania urządzenia i zrozumieniu związanych z tym zagrożeń. Nie wolno pozwalać dzieciom bawić się urządzeniem. Czyszczenia i konserwacji przez użytkownika nie wolno przeprowadzać dzieciom bez nadzoru.

Przeglądy i naprawy

- ◆ Przed użyciem sprawdzić, czy nie występują uszkodzenia lub wadliwe elementy. Sprawdzić, czy części i przełączniki nie są uszkodzone i czy nie ma innych warunków, które mogłyby utrudniać jego pracę.

- ◆ Nie wolno używać uszkodzonego lub zepsutego urządzenia.
- ◆ Napraw wszelkich uszkodzonych lub wadliwych części powinien dokonywać autoryzowany serwis.
- ◆ Regularnie sprawdzać przewód zasilania i wtyczkę pod kątem uszkodzeń. Ze względów bezpieczeństwa, wymiany uszkodzonego przewodu zasilającego musi dokonywać producent lub Autoryzowany Serwis Black & Decker.
- ◆ Nie wolno demontować ani wymieniać żadnych innych części, niż te, które zostały wymienione w niniejszej instrukcji obsługi.

Dodatkowe zasady bezpieczeństwa

Po użyciu

- ◆ Odłącz ładowarkę od zasilania przed rozpoczęciem czyszczenia ładowarki lub podstawki ładującej.
- ◆ Nieużywane urządzenie należy przechowywać w suchym miejscu.
- ◆ Dzieci nie mogą mieć dostępu do przechowywanego urządzenia.

Pozostałe zagrożenia.

W czasie pracy elektronarzędziem mogą powstać zagrożenia, które nie zostały uwzględnione w załączonej instrukcji dotyczącej bezpiecznego użytkowania. Zagrożenia te mogą wynikać z niewłaściwego użytkowania, zbyt intensywnej eksploatacji lub innych przyczyn. Nawet w przypadku przestrzegania zasad bezpiecznej

pracy i stosowania środków ochronnych, nie jest możliwe uniknięcie pewnych zagrożeń. Należą do nich:

- ◆ Zranienia wynikające z dotknięcia wirujących / ruchomych elementów.
- ◆ Zranienia w czasie wymiany części, ostrzy lub akcesoriów.
- ◆ Zranienia związane ze zbyt długotrwałym użytkowaniem narzędzia. Pracując przez dłuższy czas, należy robić regularne przerwy.
- ◆ Ryzyko uszkodzenia słuchu.
- ◆ Uszczerbek na zdrowiu związany z wdychaniem pyłów powstających w czasie pracy narzędziem (np. w czasie obróbki drewna, szczególnie dębu, buku i MDF).


Ochrona przed porażeniem prądem elektrycznym

Urządzenie jest przeznaczone do użytku z układami zasilania samochodów z akumulatora o napięciu 12 V z ujemnym uziemieniem.

Ostrzeżenie! Wtyczka do gniazdka zapalniczeki jest wyposażona w niewymienialny bezpiecznik. Bezpiecznik może zadziałać w razie usterki. Ze względów bezpieczeństwa, bezpiecznik musi zostać wymieniony wraz z wtyczką i przewodem przez producenta lub Autoryzowany Serwis Black & Decker.

Ostrzeżenie! Nie używać urządzenia w połączeniu z układami pracującymi z dodatnim uziemieniem lub innym napięciem.

Symbole na urządzeniu

 Przed przystąpieniem do użytkowania należy uważnie przeczytać całą instrukcję obsługi.

Wyposażenie

Opisywane narzędzie wyposażone jest w kilka lub wszystkie z poniższych elementów.

1. Wylącznik
2. Przycisk zwalniający blokadę pojemnika na kurz
3. Pojemnik na kurz
4. Dysza (tylko ADV1220)
5. Wtyczka do samochodowego gniazdka zapalniczeki 12 V

Rys. A (tylko ADV1210)

6. Końcówka ze szczotką
7. Wąska końcówka

Rys. B (tylko ADV1220)

8. Duża końcówka ze szczotką
9. Duża wąska końcówka
10. Elastyczny wąż

Montaż

Akcesoria (rys. A i B)

Do tych modeli dostępne są niektóre z następujących akcesoriów:

- ◆ Końcówka ze szczotką (6) (tylko ADV1210).
- ◆ Wąska końcówka (7) (tylko ADV1210).
- ◆ Duża końcówka ze szczotką (8) (tylko ADV1220).

- ♦ Duża wąska końcówka (9) (tylko ADV1220).
- ♦ Elastyczny wąż (10) (tylko ADV1220).

Mocowanie akcesoriów (Rys. A) (tylko ADV1210)

- ♦ Włożyć odpowiednią końcówkę w przednią część urządzenia. Wcisnąć końcówkę do końca.

Mocowanie akcesoriów (Rys. B) (tylko ADV1220)

- ♦ Zamontować odpowiednią końcówkę na krótki koniec elastycznego węża (10). Wcisnąć końcówkę do końca.
- ♦ Włożyć dłuższy koniec węża elastycznego (10) w przednią część urządzenia. Wcisnąć elastyczny wąż do końca.

Eksploatacja

Podłączanie do zasilania pojazdu

- ♦ Dopilnować, aby urządzenie było wyłączone.
- ♦ Wyjąć zapalniczkę z gniazda.
- ♦ Włożyć wtyczkę 12V (5) do gniazda zapalniczek w samochodzie.

Włączanie i wyłączanie (rys. C)

- ♦ Aby wyłączyć urządzenie, przesunąć wyłącznik (1) do przodu w położenie 1.
- ♦ Aby włączyć urządzenie, przesunąć wyłącznik (1) do tyłu w położenie 0.

Ustawianie optymalnej siły ssania

Aby utrzymać optymalną siłę ssania, należy regularnie czyścić filtry podczas użytkowania.

Opróżnianie i czyszczenie produktu.

Szybkie opróżnianie pojemnika na kurz (rys. D) (tylko ADV1220)

- ♦ Nacisnąć zatrzaski zwalniające (11) i ściągnąć prosto dyszę (4).
- ♦ Opróżnić pojemnik na kurz.
- ♦ Aby założyć dyszę na miejsce, należy wcisnąć ją na uchwyt, aż zatrzasknie się w poprawnym położeniu.

Demontaż pojemnika na kurz i filtrów (rys. E)

Ostrzeżenie! Filtry są elementami wielokrotnego użytku, które należy regularnie czyścić.

- ♦ Nacisnąć zatrzask zwalniający (2) i ściągnąć prosto dyszę (3).
- ♦ Trzymając pojemnik na kurz na koszem na śmieci, wyciągnąć filtr, aby opróżnić pojemnik.
- ♦ Aby założyć pojemnik na kurz na miejsce, należy wcisnąć go na uchwyt, aż zatrzasknie się w poprawnym położeniu.

Ostrzeżenie! Nie wolno używać narzędzia bez filtrów. Optymalne wsysanie kurzu jest możliwe, tylko gdy filtry są czyste.

Filtr wstępny (rys. F) (tylko ADV1220)

Filtr i filtr wstępny można oddzielić, aby ułatwić czyszczenie.

- ♦ Przekręcić filtr wstępny (12) zgodnie ze wskazów-

kami zegara i podnieść go nad filtr (13).

Czyszczenie pojemników na kurz i filtrów

- ♦ Pojemniki na kurz i filtry można umyć w ciepłej wodzie z mydłem.
- ♦ Przed założeniem na miejsce, dopilnować, aby filtry i pojemnik na kurz były suche.

Zakładanie filtrów na miejsce

Filtry należy wymieniać co 6 do 9 miesięcy lub w przypadku ich zużycia lub uszkodzenia.

Zamienne filtry są dostępne u sprzedawców Black & Decker:

Do modeli: ADV1210 używać filtra o numerze części VF110-XJ

Do modeli: ADV1220 używać filtra o numerze części VF110FC-XJ

Konserwacja

Opisywane sieciowe/bezprzewodowe urządzenie/narzędzie Black & Decker zostało zaprojektowane tak, aby zapewnić długoletnią pracę przy minimalnej konieczności konserwacji. Aby długo cieszyć się właściwą pracą urządzenia, należy odpowiednio o nie dbać i regularnie je czyścić.

Uwaga! Przed przystąpieniem do konserwacji elektronarzędzi zasilanych przewodem zasilającym / akumulatorami należy:

- ♦ Wyłączyć urządzenie i wyjąć wtyczkę z kontaktu.
- ♦ Lub wyłączyć i odłączyć akumulator od urządzenia, jeśli urządzenie jest wyposażone w oddzielny akumulator.
- ♦ Jeśli akumulator jest zintegrowany, należy go całkowicie rozładować a następnie wyłączyć urządzenie.
- ♦ Przed czyszczeniem wyjąć wtyczkę ładowarki z gniazda zasilającego. Ładowarka nie wymaga, oprócz okresowego czyszczenia, żadnej dodatkowej konserwacji.
- ♦ Regularnie czyścić otwory wentylacyjne przy użyciu miękkiej szczotki albo suchej ściereczki.
- ♦ Regularnie czyść obudowę silnika wilgotną ściereczką. Nie używać ściernych lub rozpuszczających środków czyszczących.

Ochrona środowiska



Selektywna zbiórka odpadów. Opisywanego produktu nie wolno utylizować razem ze zwykłymi odpadami z gospodarstw domowych.

Gdy okaże się, że konieczna jest wymiana posiadanego narzędzia Black & Decker lub nie będzie się go więcej używać, nie należy wyrzucać go razem ze śmieciami z gospodarstwa domowego. Przekaż produkt do punktu selektywnej zbiórki odpadów.



Selektywna zbiórka zużytych produktów i opakowań pozwala na powtórne wykorzystanie użytych materiałów. Powtórne użycie materiałów pomaga chronić środowisko naturalne przed zanieczyszczeniem i zmniejsza zapotrzebowanie na surowce.

Lokalne prawodawstwo może zapewniać możliwość selektywnej zbiórki zużytych sprzętów elektrycznych, poprzez pozostawienie ich w punktach na miejskich wysypiskach śmieci lub u sprzedawcy, przy zakupie nowego sprzętu.

Black & Decker zapewnia możliwość zbiórki i recyklingu swoich produktów po zakończeniu okresu eksploatacji. Aby skorzystać z tej możliwości, prosimy przekazać produkt do jednego z autoryzowanych przedstawicieli serwisowych, który odbierze je od Państwa w naszym imieniu.

Adres najbliższego autoryzowanego przedstawiciela serwisowego otrzymają Państwo kontaktując się z miejscowym biurem Black & Decker, którego adres podany jest w niniejszej instrukcji obsługi. Lista autoryzowanych przedstawicieli serwisowych oraz informacje na temat naszego serwisu posprzedażnego dostępne są również na stronie internetowej: www.2helpU.com.

Dane techniczne

		ADV1210	ADV1220
		(Typ 1)	(Typ 1)
Napięcie	prąd stały V	12	12
Masa	kg	1,03	1,29

Black & Decker

WARUNKI GWARANCJI:

Produkty marki Black & Decker reprezentują bardzo wysoką jakość, dlatego oferujemy dla nich korzystne warunki gwarancyjne. Niniejsze warunki gwarancji nie pomniejszają praw klienta wynikających z polskich regulacji ustawowych lecz są ich uzupełnieniem. Gwarancja jest ważna na terenie Rzeczypospolitej Polskiej.

Black & Decker gwarantuje sprawne działanie produktu w przypadku postępowania zgodnego z warunkami techniczno-eksploatacyjnymi opisanymi w instrukcji obsługi.

Niniejszą gwarancją nie jest objęte dodatkowe wyposażenie, jeżeli nie została do niego dołączona oddzielna karta gwarancyjna oraz elementy wyrobu podlegające naturalnemu zużyciu.

1. Niniejszą gwarancją objęte są usterki produktu spowodowane wadami produkcyjnymi i wadami materiałowymi.
2. Niniejsza gwarancja jest ważna po przedstawieniu przez Klienta w Centralnym Serwisie Gwarancyjnym reklamowanego produktu oraz łącznie:
 - a) poprawnie wypełnionej karty gwarancyjnej;
 - b) ważnego paragonu zakupu z datą sprzedaży taką, jak w karcie gwarancyjnej lub kopii faktury.
3. Gwarancja obejmuje bezpłatną naprawę urządzenia (wraz z bezpłatną wymianą uszkodzonych części) w okresie 24 miesięcy od daty zakupu.
4. Produkt reklamowany musi być:
 - a) dostarczony bezpośrednio do Centralnego Serwisu Gwarancyjnego wraz z poprawnie wypełnioną Kartą Gwarancyjną i ważnym paragonem zakupu (lub kopią faktury) oraz szczegółowym opisem uszkodzenia, lub
 - b) przesłany do Centralnego Serwisu Gwarancyjnego za pośrednictwem punktu sprzedaży wraz z dokumentami wymienionymi powyżej.
5. Koszty wysyłki do Centralnego Serwisu Gwarancyjnego ponosi Serwis. Wszelkie koszty związane z zapewnieniem bezpiecznego opakowania, ubezpieczeniem i innym ryzykiem ponosi Klient. W przypadku odrzucenia roszczenia gwarancyjnego, produkt jest odsyłany do miejsca nadania na koszt adresata.
6. Usterki ujawnione w okresie gwarancji będą usunięte przez Centralny Serwis Gwarancyjny w terminie:
 - a) 14 dni roboczych od daty przyjęcia produktu przez Centralny Serwis Gwarancyjny;
 - b) termin usunięcia wady (punkt 6a) może być wydłużony o czas niezbędny do importu niezbędnych części zamiennych.
7. Klient otrzyma nowy sprzęt, jeżeli:
 - a) Centralny Serwis Gwarancyjny stwierdzi na piśmie, że usunięcie wady jest niemożliwe;
 - b) produkt nie podlega naprawie, tylko wymianie bez dokonywania naprawy.
8. O ile taki sam produkt jest nieosiągalny, może być wydany nowy produkt o nie gorszych parametrach.
9. Decyzja Centralnego Serwisu Gwarancyjnego odnośnie zasadności zgłaszanych usterek jest decyzją ostateczną.
10. Gwarancją nie są objęte:
 - a) wadliwe działanie lub uszkodzenia spowodowane niewłaściwym użytkowaniem lub używaniem produktu niezgodnie z przeznaczeniem, instrukcją obsługi lub przepisami bezpieczeństwa. W szczególności profesjonalne użytkowanie amatorskich narzędzi Black & Decker powoduje utratę gwarancji;
 - b) wadliwe działanie lub uszkodzenia spowodowane przeciążaniem narzędzia, które prowadzi do uszkodzeń silnika, przekładni lub innych elementów a także stosowaniem osprzętu innego niż zalecany przez Black & Decker;
 - c) mechaniczne uszkodzenia produktu i wywołane nimi wady;
 - d) wadliwe działanie lub uszkodzenia na skutek działania pożaru, powodzi, czy też innych klęsk żywiołowych, nieprzewidzianych wypadków, korozji, normalnego zużycia w eksploatacji czy też innych czynników zewnętrznych;
 - e) produkty, w których naruszone zostały plomby gwarancyjne lub, które były naprawiane poza Centralnym Serwisem Gwarancyjnym lub były przerabiane w jakikolwiek sposób;
 - f) osprzęt eksploatacyjny dołączony do urządzenia oraz elementy ulegające naturalnemu zużyciu.
11. Centralny Serwis Gwarancyjny, firmy handlowe, które sprzedały produkt, nie udzielają upoważnień ani gwarancji innych niż określone w karcie gwarancyjnej. W szczególności nie obejmują prawa klienta do domagania się zwrotu utraconych zysków w związku z uszkodzeniem produktu.
12. Naprawa lub wymiana produktu na podstawie niniejszej gwarancji nie powoduje przedłużenia lub odnowienia okresu gwarancji. Okres gwarancji rozpoczyna się od daty zakupu, a kończy się 24 miesiące później.
13. Gwarancja nie wyłącza, nie ogranicza ani nie zawiesza uprawnień kupującego wynikających z przepisów o rękojmi za wady rzeczy sprzedanej.

Gwarant: Stanley Black & Decker Polska Sp. z o.o
ul. Prosta 68, 00-838 Warszawa.

Wszystkie reklamacje gwarancyjne rozpatrywane są przez:

Centralny Serwis Gwarancyjny ERPATECH
ul. Bakaliowa 26, 05-080 Mościska
tel.: (22) 431-05-05; serwis@erpatech.pl

CZ ZÁRUČNÍ LIST

PL KARTA GWARANCYJNA

H JÓTÁLLÁSI JEGY

SK ZÁRUČNÝ LIST



**BLACK &
DECKER**[®]

CZ měsíců
H hónap

24

PL miesiące
SK mesiacov

CZ Výrobní kód	Datum prodeje	Razítko prodejny Podpis	
H Gyári szám	A vásárlás napja	Pecset helye Aláírás	
PL Numer seryjny	Data sprzedaży	Stempel Podpis	
SK Číslo série	Dátum predaja	Pečiatka predajne Podpis	

(CZ)

Adresy servisu
Band Servis
Klásterského 2
CZ-140 00 Praha 4
Tel.: 00420 244 403 247
Fax: 00420 241 770 167

Band Servis
K Pasekám 4440
CZ-76001 Zlín
Tel.: 00420 577 008 550,1
Fax: 00420 577 008 559
http://www.bandservis.cz

(H)

FIXIT Hungary Kft.
3526 Miskolc Zsolcai kapu 9-11. / 49
RMA system: <http://rma.fixit-service.com>
E-mail: blackanddecker@hu.fixit-service.com
Tel: +36 46 500 385

(PL)

Centralny Serwis Gwarancyjny
ERPATECH
ul. Bakaliowa 26
05-080 Mościska
Tel.: (22) 431-05-05
serwis@erpatech.pl

(SK)

Adresa servisu
Band Servis
Paulínska ul. 22
SK-91701 Trnava
Tel.: 00421 335 511 063
Fax: 00421 335 512 624

(CZ) Dokumentace záruční opravy

(PL) Przebieg napraw gwarancyjnych

(H) A garanciális javítás dokumentálása

(SK) Záznamy o záručných opravách

CZ	Číslo	Datum příjmu	Datum zakázky	Číslo zakázky	Závada	Razítko Podpis
H	Sorszám	Bejelentés időpontja	Javítási időpont	Javítási munkalapszám	Hiba jelleg oka	Pecsét Aláírás
	Jótállás új határideje					
PL	Nr.	Data zgłoszenia	Data naprawy	Nr. zlecenia	Przebieg naprawy	Stempel Podpis
SK	Číslo dodávky	Dátum nahlásenia	Dátum opravy	Číslo objednávky	Popis poruchy	Pečiatka Podpis