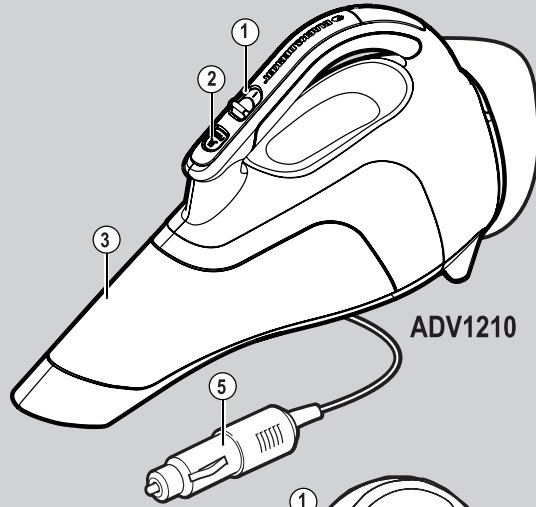
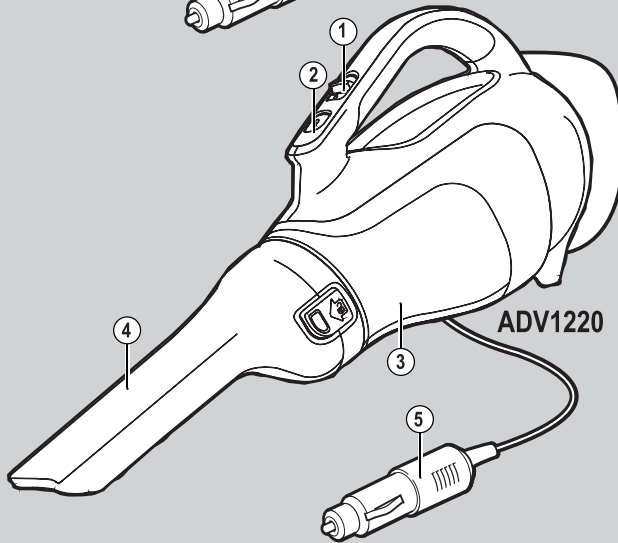




BLACK & DECKER®



ADV1210



ADV1220

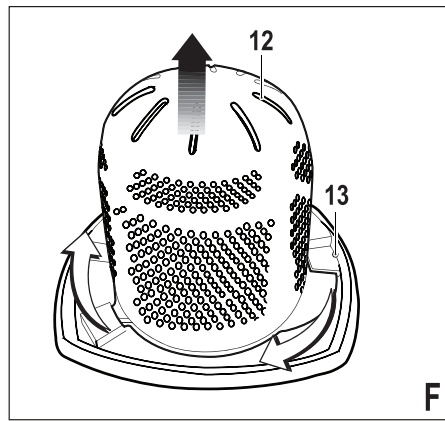
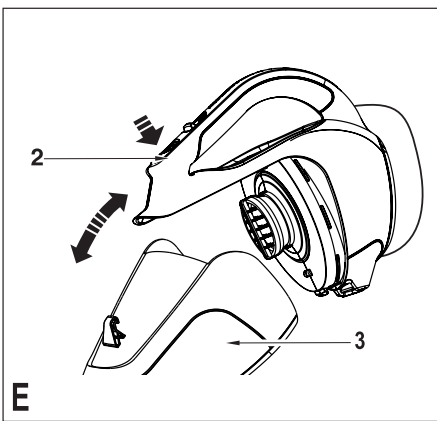
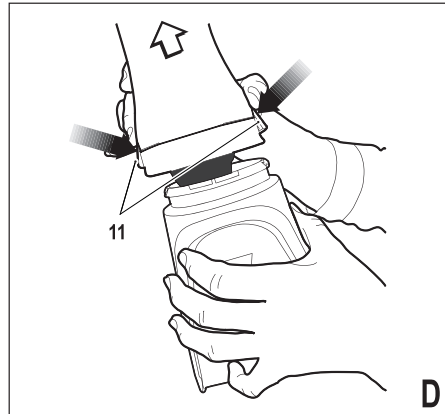
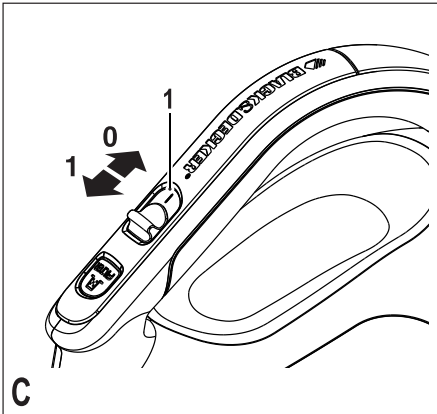
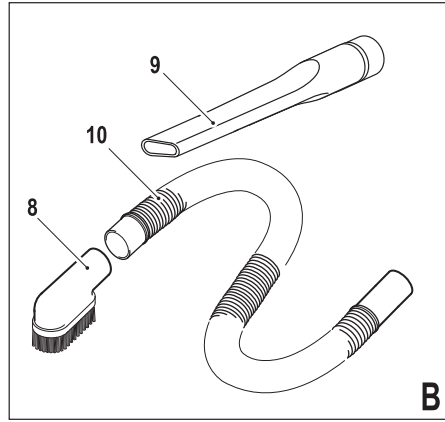
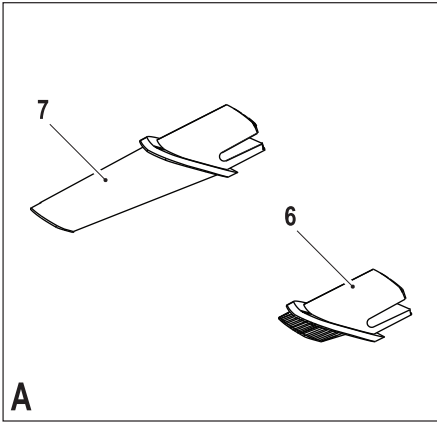
370001 - 83 LT

www.blackanddecker.eu

ADV1210

ADV1220

Lietuvių	(Originalios instrukcijos vertimas)	4
Русский язык	(Перевод с оригинала инструкции)	9



Naudojimo paskirtis

Šis „Black & Decker“ rankinis dulkių siurblys „Dustbuster®“ skirtas lengviems siurbimo sausuoju būdu darbams. Šis prietaisas skirtas tik individualiam naudojimui namų ūkyje.

Saugos informacija**Atsargiai! Perskaitykite visus saugos įspėjimus ir visus nurodymus.**

Jei bus nesilaikoma toliau pateiktų įspėjimų ir nurodymų, gali kilti elektros smūgio, gaisro ir (arba) sunkaus sužeidimo pavojus.



Atsargiai! Naudodami akumuliatorinius prietaisus, laikykitės būtinų saugos priemonių, įskaitant toliau nurodytas, kad sumažintumėte gaisro, elektros smūgio, akumuliatorių ištekėjimo, susižeidimo ir turtinės žalos pavojų.

- ◆ Prieš pradėdami naudoti šį prietaisą, atidžiai perskaitykite šią instrukciją.
- ◆ Numatytoji paskirtis aprašyta šioje naudojimo instrukcijoje. Naudojant šiame vadove nerekomenduojamus

papildomus įtaisus arba priedus, arba naudojant prietaisą ne pagal numatytąją paskirtį, gali kilti asmeninio susižeidimo pavojus.

- ◆ Išsaugokite šią instrukciją ateičiai.

Prietaiso naudojimas

- ◆ Nenaudokite prietaiso jokiems skysčiams ir medžiagoms, kurie galėtų užsiliepsnoti, susiurbti.
- ◆ Nenaudokite šio prietaiso ten, kur šalia yra degių garų.
- ◆ Nenaudokite šio prietaiso prie vandens.
- ◆ Nemerkite prietaiso į vandenį.
- ◆ Niekada netraukite už elektros kabelio, norėdami atjungti kištuką nuo cigarečių žiebtuvėlio lizdo. Laidą laikykite atokiai nuo šilumos, tepalo ir aštrių kraštų.
- ◆ Būkite atsargūs, kad nepripaustumėte laido automobilio durelėmis, langais arba svirtimis.

- ◆ Šiuo gaminiu negalima siurbti cigarečių arba cigarų pelenų.
- ◆ Variklio oro traukos anga turi būti atokiai nuo akių ir veido.
- ◆ Šį prietaisą galima naudoti vaikams nuo 8 metų amžiaus ir asmenims, turintiems psichinių, jutiminių arba protinių negalių arba patirties bei žinių trūkumo, jeigu jie yra prižiūrimi arba instruktuojami, kaip saugiai naudoti šį prietaisą, ir supranta atitinkamus pavojus. Neleiskite vaikams žaisti su šiuo prietaisu. Be suaugusiųjų priežiūros vaikams draudžiama valyti ir techniškai prižiūrėti šį prietaisą.
- ◆ Šiuo gaminiu negalima siurbti cigarečių arba cigarų pelenų.
- ◆ Bet kokias pažeistas arba sugadintas dalis atiduokite taisyti įgaliojamam remonto atstovui.
- ◆ Reguliariai tikrinkite, ar nepažeistas elektros laidas ir kištukas. Jeigu maitinimo laidas arba kištukas būtų pažeistas, siekiant išvengti pavojaus, jį nedelsiant privalo pakeisti įgaliojasis „Black & Decker“ techninės priežiūros centro darbuotojas.
- ◆ Niekada nebandykite nuimti arba pakeisti kokių nors dalių kitomis, šioje instrukcijoje nenurodytomis, dalimis.

Papildomi nurodymai dėl saugos

Po naudojimo

- ◆ Atjunkite kroviklį prieš valydami kroviklį arba krovimo pagrindą.
- ◆ Nenaudojamą prietaisą reikia laikyti sausoje vietoje.
- ◆ Laikykite prietaisus vaikams nepasiekiamoje vietoje.

Kiti pavojai.

Naudojant šį įrankį, gali kilti papildomų kitų pavojų, kurie gali būti nenurodyti pateiktuose įspėjimuose dėl saugos. Šie pavojai gali kilti naudojant įrankį ne pagal paskirtį, ilgai naudojant įrankį ir pan. Nepaisant atitinkamų saugos nurodymų pritaikymo ir saugos priemonių naudojimo, tam tikrų kitų pavojų išvengti neįmanoma. Galimi pavojai:

- ◆ Susižeidimai, prisilietus prie bet kurių besisukančių (judamųjų) dalių.

Tikrinimas ir remontas

- ◆ Prieš naudojimą patikrinkite, ar prietaisas nėra apgadintas, ar dalys yra be defektų. Patikrinkite, ar nėra sugedusių dalių, jungiklių ar kokių nors kitų gedimų, kurie galėtų paveikti prietaiso veikimą.
- ◆ Nenaudokite prietaiso, jeigu kuri nors jo dalis yra pažeis-

LIETUVIŲ

- ◆ Susižalojimai keičiant bet kokias dalis, pjūklelius arba priedus.
- ◆ Žala, patiriama įrankį naudojant ilgą laiką. Jeigu įrankį reikia naudoti ilgą laiką, būtinai reguliariai darykite pertraukas.
- ◆ Klausos pablogėjimas.
- ◆ Sveikatai kylantys pavojai įkvėpus dulkių, susidariusių naudojant įrankį (pavyzdžiui: apdirbant medieną, ypač ąžuolą, beržą ir MDF.)


Elektros sauga

Šis prietaisas skirtas prijungti prie 12 voltų neigiamai įžemintos transporto priemonės akumuliatoriaus sistemos.

Atsargiai! Cigarečių žiebtuvėlio lizdas turi nremontuojamą apsauginį saugiklį. Įvykus gedimui, saugiklis gali suveikti. Jeigu taip atsitiktų, siekiant išvengti pavojaus, saugiklį reikia kartu su jungtimi bei kabeliu turi pakeisti gamintojas arba įgaliotasis „Black and Decker“ techninės priežiūros centras.

Atsargiai! Nenaudokite prietaiso su sistemomis, kurios turi teigiamą įžeminimą arba kitą įtampą.

Ant prietaiso pažymėti ženklai

 Prieš pradėdami naudoti šį prietaisą, atidžiai perskaitykite šią instrukciją.

Funkcijos

Šis įrankis turi kai kurias arba visas toliau nurodytas funkcijas.

1. Įjungimo / išjungimo jungiklis
2. Rinktuvo atlaisvinimo mygtukas
3. Dulkių rinktuvas
4. Antgalis (tik ADV1220)
5. 12 V automobilinė jungtis

A pav. (tik ADV1210)

6. Šepetėlio galvutė
7. Antgalis sunkiai pasiekiamoms vietoms valyti

B pav. (tik ADV1220)

8. Didelė šepetėlio galvutė
9. Didelis antgalis plyšiams valyti
10. Lanksčioji žarna

Surinkimas

Antgaliai (A ir B pav.)

Šie modeliai gali būti pateikiami su kai kuriais iš šių priedų:

- ◆ Šepetėlio galvutė (6) (tik ADV1210).
- ◆ Antgalis plyšiams valyti (7) (tik ADV1210).

- ◆ Didelė šepetėlio galvutė (8) (tik ADV1220).
- ◆ Didelis antgalis plyšiams valyti (9) (tik ADV1220).
- ◆ Lanksčioji žarna (10) (tik ADV1220).

Antgalių uždėjimas (A pav.) (tik ADV1210)

- ◆ Įkiškite tinkamą priedą į prietaiso priekį. Patikrinkite, ar priedas yra įkištas iki galo.

Antgalių uždėjimas (B pav.) (tik ADV1220)

- ◆ Užmaukite tinkamą antgalį ant lanksčiosios žarnos (10) trumpojo galo. Patikrinkite, ar priedas yra iki galo užmautas.
- ◆ Ilgąjį lanksčiosios žarnos (10) galą įkiškite į prietaiso priekį. Patikrinkite, ar lanksčioji žarna yra įkišta iki galo.

Naudojimas

Prijungimas prie automobilio elektros lizdo

- ◆ Prietaisas būtinai privalo būti išjungtas.
- ◆ Ištraukite cigarečių žiebtuvėlį iš jo lizdo.
- ◆ Įkiškite 12 V automobilinę jungtį (5) į cigarečių žiebtuvėlio lizdą.

Įjungimas ir išjungimas (C pav.)

- ◆ Norėdami prietaisą įjungti, pastumkite įjungimo / išjungimo jungiklį (1) pirmyn, į 1 padėtį.
- ◆ Norėdami prietaisą išjungti, pastumkite įjungimo/išjungimo jungiklį (1) atgal, į 0 padėtį.

Optimalios siurbimo galios pasirinkimas

Norint, kad siurbimo galia būtų optimali, naudojant prietaisą reikia reguliariai keisti filtrus.

Gaminio tuštinimas ir valymas.

Greitasis dulkių rinktuvo ištuštinimas (D pav.) (tik ADV1220)

- ◆ Paspauskite rinktuvo atlaisvinimo skląščius (11) ir nuimkite antgalį (4), traukdami jį tiesiai.
- ◆ Išpilkite rinktuve esančias šiukšles.
- ◆ Norėdami uždėti antgalį, tvirtai spauskite jį atgal ant rankenos, kol pasigirs spragtelėjimas.

Dulkių rinktuvo ir filtrų nuėmimas (E pav.)

Atsargiai! Filtrai yra daugkartinio naudojimo ir juos reikia reguliariai valyti.

- ◆ Paspauskite rinktuvo atlaisvinimo skląstį (2) ir nuimkite dulkių rinktuvą (3), traukdami jį tiesiai.
- ◆ Laikydami dulkių rinktuvą virš šiukšlių dėžės, ištraukite filtrą, kad išpiltumėte rinktuve esančias šiukšles.
- ◆ Norėdami uždėti dulkių rinktuvą, tvirtai spauskite jį atgal ant rankenos, kol pasigirs spragtelėjimas.

Atsargiai! Niekada nenaudokite prietaiso be filtrų. Dulksės bus surenkamos optimaliai tik tuo atveju, jeigu naudosite švarius filtrus.

Priešfiltris (F pav.) (tik ADV1220)

Norint, kad valoma būtų geriau, filtrą ir priešfiltrą gali atskirti.

- ♦ Pasukite priešfiltrą (12) pagal laikrodžio rodyklę ir išimkite jį iš filtro (13).

Dulkių rinktuvų ir filtrų valymas

- ♦ Dulkių rinktuvų ir filtrus galima plauti šiltame muiluotame vandenyje.
- ♦ Įsitikinkite, ar filtrai ir dulkių rinktuvai yra sausi, prieš sumontuodami juos atgal.

Filtrų keitimas

Filtrus reikėtų keisti kas 6–9 naudojimo mėnesius ir tada, kai jie yra susidėvėję arba apgadinti.

Atsarginių filtrų galite įsigyti iš „Black & Decker“ prekybos atstovo.

Modeliams: Modeliui ADV1210 naudokite filtrą, kurio dalies numeris yra VF110-XJ

Modeliams: Modeliui ADV1220 naudokite filtrą, kurio dalies numeris yra VF110FC-XJ

Techninė priežiūra

Šis laidinis (belaidis) „Black & Decker“ elektrinis prietaisas (įrankis) skirtas ilgalaikiam darbui, prireikiant minimalios techninės priežiūros. Įrankis tarnaus kokybiškai ir ilgai, jei jį tinkamai prižiūrėsite ir reguliariai valysite.

Atsargiai! Prieš imdamiesi bet kokių laidinių/akumuliatorinių elektrinių įrankių techninės priežiūros darbų:

- ♦ Išjunkite prietaisą (įrankį) ir ištraukite jo kištuką iš elektros lizdo.
- ♦ Arba išjungti prietaisą (įrankį) ir išimkite iš jo akumuliatorių, jeigu prietaisas (įrankis) turi atskirą akumuliatorių.
- ♦ Arba, jeigu akumuliatorius yra neišimamas, visiškai išseivokite jo energiją, o paskui išjunkite.
- ♦ Prieš valydami kroviklį, jį išjunkite. Krovikliui nereikia jokios techninės priežiūros, išskyrus reguliarią valymą.
- ♦ Reguliariai minkštu šepetėliu arba sausu skudurėliu išvalykite prietaiso / įrankio / kroviklio ventiliacijos angas.
- ♦ Reguliariai drėgnu skudurėliu nuvalykite variklio korpusą. Nenaudokite jokių šveičiamųjų arba tirpiklių pagrindu pagamintų valiklių.

Aplinkosauga



Atskiras atliekų surinkimas. Šio gaminio negalima išmesti kartu su kitomis namų ūkio atliekomis.

Jeigu vieną dieną nutartumėte, kad norite pakeisti šį „Black & Decker“ gaminį nauju arba jeigu jis jums daugiau nereikalingas, neišmeskite jo su kitomis namų ūkio atliekomis. Atiduokite šį gaminį į atskirą surinkimo punktą.



Rūšiuojant panaudotus produktus ir pakuotę, sudaroma galimybė juos perdirbti ir panaudoti iš naujo. Tokiu būdu padėsite sumažinti aplinkos taršą ir naujų žaliavų poreikį.

Vietiniuose reglamentuose gali būti numatytas atskiras elektrinių gaminių surinkimas iš namų ūkių, iš savivaldybių atliekų surinkimo vietų, arba juos, perkant naują gaminį, gali paimti prekybos atstovai.

„Black & Decker“ surenka senus naudotus „Black & Decker“ prietaisus ir pasirūpina ekologišku jų utilizavimu. Norėdami pasinaudoti šia paslauga, grąžinkite savo gaminį bet kuriam įgaliotajam remonto atstovui, kuris paims įrankį mūsų vardu.

Artimiausios remonto dirbtuvės adresą sužinosite susisiekę su vietine „Black & Decker“ atstovybe, šioje instrukcijoje nurodytu adresu. Be to, interneto tinklapyje pateiktas sąrašas įgaliotų „Black & Decker“ įrangos remonto dirbtuvių bei tiksli informacija apie mūsų gaminių techninės priežiūros centrus, jų kontaktinė informacija: www.2helpU.com.

Techniniai duomenys

	ADV1210 (1 tipas)	ADV1220 (1 tipas)
Įtampa	Vns 12	12
Svoris	kg 1,03	1,29

Garantija

„Black & Decker“ yra tikra dėl savo gaminių kokybės ir siūlo jiems išskirtinę garantiją. Ši garantija papildo, bet jokiais būdais nepanaikina jūsų įstatymais nustatytų teisių. Ši garantija galioja Europos Sąjungos valstybių narių ir Europos laisvos prekybos zonos teritorijose.

Jeigu „Black & Decker“ gaminys per 24 mėnesius nuo jo pirkimo datos sugenda dėl medžiagų ar gamybos defektų arba neatitinka deklaruojamų normų, „Black & Decker“ garantuotai pakeičia sugedusias dalis, pataiso nusidėvėti linkusius gaminius arba pakeičia tokius gaminius naujais, kad klientams kiltų

LIETUVIŲ

kuo mažiau nepatogumų, nebent:

- ♦ gaminys buvo naudojamas verslo, profesionaliais arba nuomos tikslais;
- ♦ gaminys buvo netinkamai naudojamas arba neprižiūrimas;
- ♦ gaminys buvo sugadintas kitais daiktais, medžiagomis arba įvykus nelaimingų atsitikimų;
- ♦ gaminį bandė remontuoti tam leidimo neturintys žmonės arba ne „Black & Decker“ techninės tarnybos darbuotojai.

Norint pasinaudoti šia garantija, Jūs privalote pateikti pirkimą įrodantį dokumentą pardavėjui arba įgaliotajam remonto tarnybos atstovui. Artimiausios remonto dirbtuvės adresą sužinosite susisiekę su vietine „Black & Decker“ atstovybe, šioje instrukcijoje nurodytu adresu. Be to, interneto tinklapyje pateiktas sąrašas įgaliotų „Black & Decker“ įrangos remonto dirbtuvių bei tiksli informacija apie mūsų gaminių techninės priežiūros centrus, jų kontaktinė informacija: **www.2helpU.com**.

Apsilankykite mūsų interneto svetainėje **www.blackanddecker.co.uk** ir užregistruokite savo naują „Black & Decker“ gaminį, o taip pat nuolat gauti naujausią informaciją apie naujus gaminius bei specialius pasiūlymus. Papildomos informacijos apie „Black & DeckerR“ firmos ženklą ir mūsų gaminių asortimentą rasite interneto adresu **www.blackanddecker.co.uk**

Назначение

Ваш ручной пылесос Black & Decker Dustbuster® предназначен для выполнения легкой сухой уборки. Данный прибор предназначен только для бытового использования.

Инструкции по технике безопасности

Внимание! Внимательно прочтите все инструкции по безопасности и руководство по эксплуатации.

Несоблюдение всех перечисленных ниже правил безопасности и инструкций может привести к поражению электрическим током, возникновению пожара и/или получению тяжелой травмы.



Внимание! При использовании приборов с питанием от аккумулятора соблюдение правил по технике безопасности и следование данным инструкциям позволит снизить вероятность возникновения пожара, протечки аккумуляторов, получения травм и повреждений.

- ◆ Перед использованием прибора внимательно прочтите данное руководство по эксплуатации.
- ◆ Назначение прибора описывается в данном руководстве по эксплуатации. Использование любых принадлежностей или приспособлений, а также выполнение данным прибором любых видов работ, не рекомендованных данным руководством по эксплуатации, может привести к несчастному случаю.

- ◆ Сохраните данное руководство для последующего обращения к нему.

Использование прибора

- ◆ Не используйте прибор для собирания жидкостей и легковоспламеняющихся веществ.
- ◆ Не используйте прибор в среде воспламеняющихся паров.
- ◆ Не используйте прибор рядом с водой.
- ◆ Не погружайте прибор в воду.
- ◆ Никогда не тяните за кабель для выдергивания штекера из гнезда прикуривателя. Не подвергайте кабель прибора воздействию высокой температуры, масла и держите вдали от острых предметов и углов.
- ◆ Следите, чтобы не зажать кабель прибора дверями автомобиля, окнами или рычагами.

- ◆ Данный прибор не предназначен для всасывания сигарного или сигаретного пепла.

- ◆ Не наводите поток воздуха электродвигателя на лицо и глаза.

- ◆ Использование прибора детьми от 8 лет и старше, людьми с ограниченными физическими, сенсорными и умственными возможностями, а также неопытными лицами допускается только под надзором или после инструктирования по безопасному использованию прибора и принятия ими к сведению фактора потенциальной опасности. Не позволяйте детям играть с прибором. Чистка и техническое обслуживание прибора детьми должно проходить под контролем опытных лиц.

Осмотр и ремонт

- ◆ Перед началом эксплуатации, всегда проверяйте

исправность прибора. Убедитесь в отсутствии поломанных деталей, поврежденных включателей и прочих дефектов, способных повлиять на работу прибора.

- ◆ Не используйте прибор, если повреждена или неисправна какая-либо его деталь.
- ◆ Ремонтируйте или заменяйте поврежденные или неисправные детали только в авторизованном сервисном центре Black & Decker.
- ◆ Регулярно проверяйте электрический кабель и штекер на наличие повреждений и признаков износа. Во избежание несчастного случая, замена поврежденного кабеля питания и штекера должна производиться только на заводе-изготовителе или в авторизованном сервисном центре Black & Decker.

- ◆ Ни в коем случае не снимайте и не заменяйте детали, за исключением деталей, указанных в данном руководстве по эксплуатации.

Дополнительные инструкции по безопасности

После использования

- ◆ Перед чисткой зарядного устройства или зарядной базы всегда отключайте зарядное устройство от источника питания.
- ◆ Храните не используемый прибор в сухом месте.
- ◆ Дети не должны иметь доступ к убранному на хранение приборам.

Остаточные риски

При работе данным прибором возможно возникновение дополнительных остаточных рисков, которые не вошли в описанные здесь правила техники безопасности. Эти риски могут возникнуть при неправильном или продолжительном использовании изделия и т.п.

Несмотря на соблюдение соответствующих инструкций по технике безопасности и использование предохранительных устройств, некоторые остаточные риски невозможно полностью исключить. К ним относятся:

- ◆ Травмы в результате касания вращающихся/двигающихся частей прибора.
- ◆ Риск получения травмы во время смены деталей прибора, ножей или насадок.
- ◆ Риск получения травмы, связанный с продолжительным использованием прибора. При использовании прибора в течение продолжительного периода времени делайте регулярные перерывы в работе.
- ◆ Ухудшение слуха.
- ◆ Ущерб здоровью в результате вдыхания пыли в процессе работы с инструментом (например, при обработке древесины, в особенности, дуба, бука и ДВП).

Электробезопасность


Данный прибор разработан для использования от автомобильной аккумуляторной системы

12 с заземлением отрицательного полюса.

Внимание! Штекер прикуривателя оснащен плавким предохранителем, не подлежащим техническому обслуживанию. Предохранитель может работать даже в случае неисправности. Если это произошло, предохранитель вместе со штекером и кабелем должен быть заменен на заводе-изготовителе или в авторизованном сервисном центре Black & Decker, чтобы исключить риск несчастного случая.

Внимание! Не подключайте прибор к системам с заземлением положительного полюса или с другим напряжением.

Маркировка прибора

 Перед использованием прибора внимательно прочтите данное руководство по эксплуатации.

Составные части

Ваш прибор может содержать все или некоторые из перечисленных ниже составных частей:

1. Клавиша выключателя
2. Отпирающая кнопка пылесборника
3. Пылесборник
4. Сопло (только ADV1220)
5. Штекер 12 В для автомобиля

Рис. А (только ADV1210)

6. Щетка-насадка
7. Узкая насадка

Рис. В (только ADV1220)

8. Длинная щетка-насадка
9. Длинная узкая насадка
10. Гибкий шланг

Сборка

Насадки (Рис. А и В)

В комплект поставки данных моделей могут входить все или некоторые из названных ниже принадлежностей:

- ◆ Щетка-насадка (6) (только ADV1210).
- ◆ Узкая насадка (7) (только ADV1210).
- ◆ Длинная щетка-насадка (8) (только ADV1220).
- ◆ Длинная узкая насадка (9) (только ADV1220).
- ◆ Гибкий шланг (10) (только ADV1220).

Установка насадок (Рис. А) (только ADV1210)

- ◆ Вставьте нужную насадку в переднюю часть прибора. Убедитесь, что насадка установлена до упора.

Установка насадок (Рис. В) (Только ADV1220)

- ◆ Вставьте соответствующую насадку в короткий конец гибкого шланга (10). Убедитесь, что насадка вставлена до упора.
- ◆ Вставьте длинный конец гибкого шланга (10) в переднюю часть прибора. Убедитесь, что гибкий шланг вставлен до упора.

Эксплуатация

Подсоединение к автомобильному источнику питания

- ◆ Убедитесь, что прибор выключен.
- ◆ Извлеките прикуриватель из его гнезда.
- ◆ Вставьте в гнездо прикуривателя штекер 12 В (5).

Включение и выключение (Рис. С)

- ◆ Чтобы включить прибор, передвиньте клавишу выключателя (1) вперед в положение 1.
- ◆ Чтобы выключить прибор, передвиньте клавишу выключателя (1) назад в положение 0.

Улучшение всасывания

Чтобы поддерживать силу всасывания на оптимальном уровне, необходимо регулярно чистить фильтры.

Опорожнение и чистка прибора

Быстрое опорожнение пылесборника (Рис. D) (только ADV1220)

- ◆ Нажмите на отпирающие кнопки (11) и снимите с прибора сопло (4).
- ◆ Опорожните содержимое пылесборника.
- ◆ Для установки сопла на место, вставьте его в рукоятку до щелчка.

Снятие пылесборника и фильтров (Рис. E)

Внимание! Фильтры рассчитаны на многократное использование, поэтому должны регулярно очищаться.

- ◆ Нажмите на отпирающую кнопку (2) и снимите пылесборник (3).

- ◆ Держа пылесборник над мусорным ведром, извлеките фильтр и опорожните содержимое пылесборника.
- ◆ Для установки пылесборника на место, вставьте его в рукоятку до щелчка.

Внимание! Никогда не используйте прибор без установленных фильтров. Оптимальная сборка пыли может быть достигнута только при наличии чистых фильтров.

Внутренний фильтр (Рис. F) (только ADV1220)

Для большей эффективности при чистке, из основного фильтра можно вынуть внутренний фильтр.

- ◆ Поверните внутренний фильтр (12) в направлении по часовой стрелке и извлеките из основного фильтра (13).

Чистка пылесборника и фильтров

- ◆ Мойте пылесборник и фильтры теплой мыльной водой.
- ◆ Перед установкой, убедитесь, что пылесборник и фильтры полностью сухие.

Замена фильтров

Фильтры должны заменяться каждые 6-9 месяцев, а также в случае их износа или повреждения.

Фильтры для замены можно приобрести у Вашего дилера Black & Decker.

Для модели ADV1210 используйте фильтр с каталожным номером VF110-XJ.

Для модели ADV1220 используйте фильтр с каталожным номером VF110FC-XJ.

Техническое обслуживание

Ваш электрический/аккумуляторный прибор Black & Decker рассчитан на работу в течение продолжительного времени при минимальном техническом обслуживании. Срок службы и надежность прибора увеличивается при правильном уходе и регулярной чистке.

Внимание! Перед проведением технического обслуживания электрического/аккумуляторного прибора:

- ◆ Выключите прибор и отключите его от источника питания.
- ◆ Или выключите прибор и извлеките из него аккумулятор, если прибор оснащен съемным аккумулятором.
- ◆ В случае наличия встроенного аккумулятора, полностью разгрузите аккумулятор

и выключите прибор.

- ◆ Перед чисткой зарядного устройства отключите его от источника питания. Ваше зарядное устройство не требует никакого дополнительного технического обслуживания, кроме регулярной чистки.
- ◆ Регулярно очищайте вентиляционные отверстия прибора/зарядного устройства мягкой щеткой или сухой тканью.
- ◆ Регулярно очищайте корпус двигателя влажной тканью. Не используйте абразивные чистящие средства, а также чистящие средства на основе растворителей.

Защита окружающей среды



Раздельный сбор. Данное изделие нельзя утилизировать вместе с обычными бытовыми отходами.

Если однажды Вы захотите заменить Ваш электроприбор Black & Decker или Вы больше в нем не нуждаетесь, не выбрасывайте его вместе с бытовыми отходами. Отнесите изделие в специальный приемный пункт.



Раздельный сбор изделий с истекшим сроком службы и их упаковок позволяет пускать их в переработку и повторно использовать. Использование переработанных материалов помогает защищать окружающую среду от загрязнения и снижает расход сырьевых материалов.

Местное законодательство может обеспечить сбор старых электроприборов отдельно от бытового мусора на муниципальных свалках отходов, или Вы можете сдавать их в торговом предприятии при покупке нового изделия.

Фирма Black & Decker обеспечивает прием и переработку отслуживших свой срок изделий Black & Decker. Чтобы воспользоваться этой услугой, Вы можете сдать Ваше изделие в любой авторизованный сервисный центр, который собирает их по нашему поручению.

Вы можете узнать место нахождения Вашего ближайшего авторизованного сервисного центра, обратившись в Ваш местный офис Black & Decker по адресу, указанному в данном руководстве по эксплуатации. Кроме того, список авторизованных сервисных центров Black & Decker и полную информацию о нашем послепродажном обслуживании и контактах Вы можете найти в интернете по адресу: www.2helpU.com.

Технические характеристики

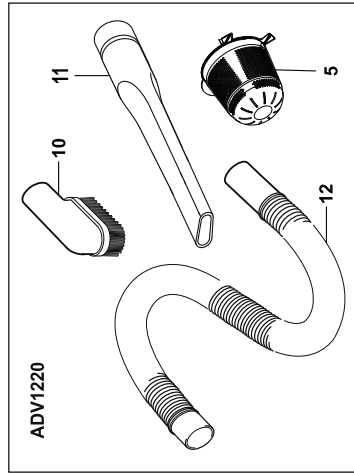
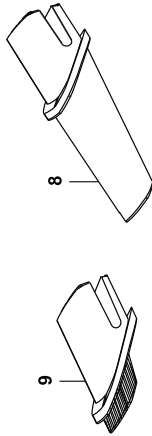
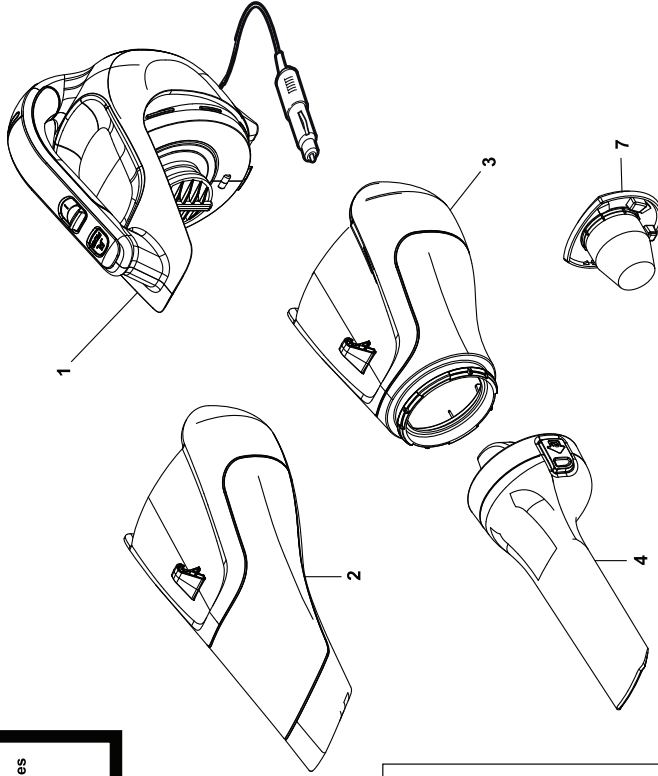
		ADV1210 (Тип 1)	ADV1220 (Тип 1)
Напряжение			
питания	В пост. тока	12	12
Вес	кг	1,03	1,29



ADV1210 ADV1220

TYP
H1

Partial support - Only parts shown available
Nur die aufgeführten Teile sind lieferbar
Reparation partielle - Seules les pieces indiquees sont disponibles
Supporto parziale - Sono disponibili soltanto le parti evidenziate
Solo estan disponibles las pezas listadas
So se encontram disponibles as pecas listadas
Gedeeltelijke ondersteuning - alleen de getoonde onderdelen
zijn beschikbaar



E16521

www.2helpU.com

21 - 11 - 11

©



Гарантия

Black & Decker гарантирует, что данное изделие в момент поставки потребителю не содержит каких-либо дефектов материалов или сборки. Данная гарантия дополняет законные права потребителя и не заменяет их каких-либо образом.

Настоящая гарантия действует на территории стран-членов Европейского Союза и Европейской зоне свободной торговли.

Если в течение 24 месяцев с даты приобретения произошла поломка изделия Black & Decker из-за некачественных материалов и/или сборки, либо изделие является дефектным в соответствии с техническими требованиями, то Black & Decker отремонтирует или заменит изделие с минимальным беспокойством для потребителя.

Гарантия не действительна, если поломка произошла вследствие:

- Нормального износа
- Неправильного использования или плохого обслуживания
- Перегрузки двигателя
- Если изделие повреждено посторонними частями, материалом или вследствие аварии
- Использования ненадлежащего источника питания

Гарантия не действительна, если инструмент используется в профессиональной деятельности, поскольку этот инструмент предназначен только для бытового применения.

Гарантия не действительна, если изделие подвергалось ремонту или разборке лицом, не уполномоченным Black Decker.

Для того, чтобы воспользоваться гарантией необходимо предоставить: изделие, заполненную Гарантийную карту и доказательство покупки (примечки) дилеру или непосредственно уполномоченному агенту по обслуживанию не позднее двух месяцев с момента обнаружения поломки.

Информацию о ближайшем агенте по обслуживанию Black & Decker можно найти на странице в Интернете: www.zheiru.com.

Гарантийный талон:

Модель инструмента / Номер по каталогу

Серийный номер / Код даты

Потребитель

Дилер

Дата



Garantiija

„Black & Decker“ užtikina, kad gamtinio, kuris pristatomas vartotojui, medžiagos ir (arba) jo surinkimas yra kokybiškas. Garantiija yra priedas prie vartotojo teisių ir ji nekeičia. Garantiija galioja visose Europos Bendrijos valstybėse patalose ir Europos laisvosios prekybos zonoje.

Jei „Black & Decker“ gamtinys sulžvia dėl nekokybiškos medžiagų ir (arba) surinkimo, arba, jei jis neatitinka techninių reikalavimų, 24 mėnesių laikotarpį nuo jo įsigijimo „Black & Decker“ sutarsys arba pakeis gamtinį.

Garantiija netaikoma, jei gredimas atsitanda dėl:

- normalaus susidėvėjimo
- netinkamo įrankio eksploatavimo ar techninės priežiūros
- jei variklis buvo perkrautas
- jei gamtinys sugedo dėl neįprastų dalelių, medžiagų ar nedidelių atsitiktimo
- netinkamo maitinimo

Garantiija netaikoma, jei įrankis naudojamas komerciniams darbam atlikti, kai jis yra skirtas namų ūkio darbams.

Garantiija netaikoma, jei gamtinį remontavo arba įmontavo „Black Decker“ neįgaliojas technikas.

Garantiiją rasiną naudoti gamtinį, užtikvą garantinę kortelę ir prikimą įrodymą (čeką) reikia pristatyti patdavėjui arba tiesiogiai įgalionms remonto dirbtuvėms ne vėliau kaip per du mėnesius nuo gedinio nustatymo.

Informacija apie artimiausias „Black & Decker“ remonto dirbtuves rasite tinklaraštyje www.zheiru.com.

Garantis talonas:

Įrankio modelis/katalogo numeris

Serijinis numeris/datos kodas

Vartotojas

Patdavėjas

Дата

Eesti	AS Tallmac Mustame tee 44 EE-10621 Tallinn	Tel.: +372 6562999 Faks.: +372 6562855
Latvija	Bebri un Partneri Sarlotes 16 Rīga, LV-1001	Tel.: 00371-7371247 Fax: 00371-7372790
	LIC GOTUS SIA Ulbrokas Str. Rīga, 1021	Tel.: +371 67556949 Fax: +371 67555140
Lietuva	HARDIM Žirmūņu g. 139 ^a 09120 Vilnius	Tel.: 00370-5273 73 59 Fax: 00370-5273 74 73
	Elremta Neries kr. 16E 48402 Kaunas	Tel.: 00370-37370138 Fax: 00370-37350108

Teavet lahima teenindaja kohta leiate veebisaidilt:

www.2helpu.com

Informāciju par tuvāko servisa pārstāvi meklējiet mājas lapā:

www.2helpu.com

Informāciju apie artimiausias remonto dirbtuves rasite tinklalapyje:

www.2helpu.com

