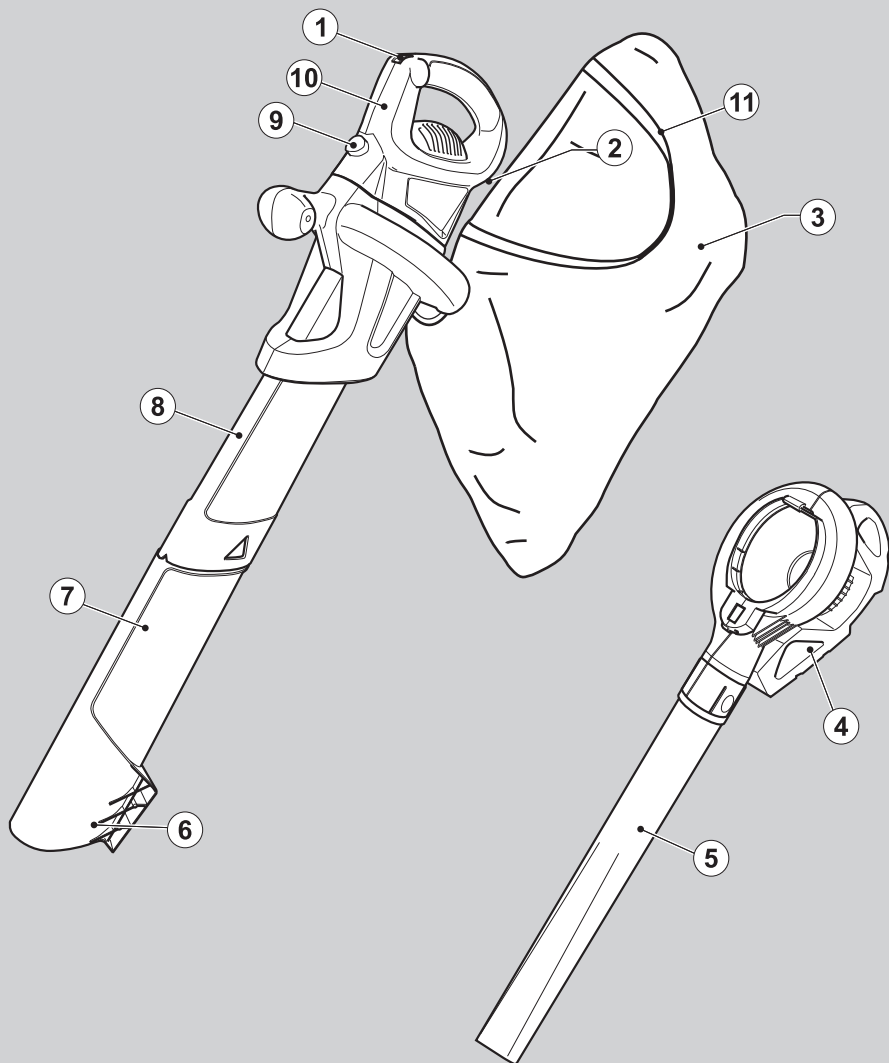


**BLACK&DECKER®**

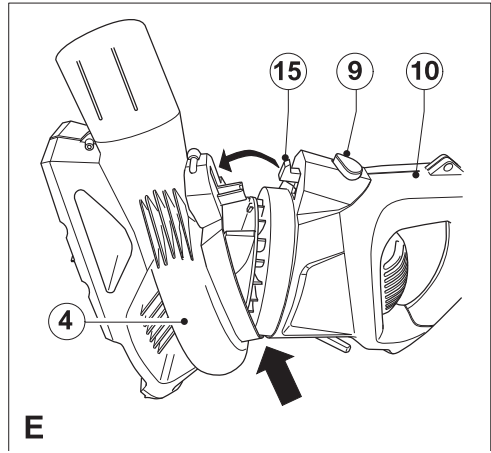
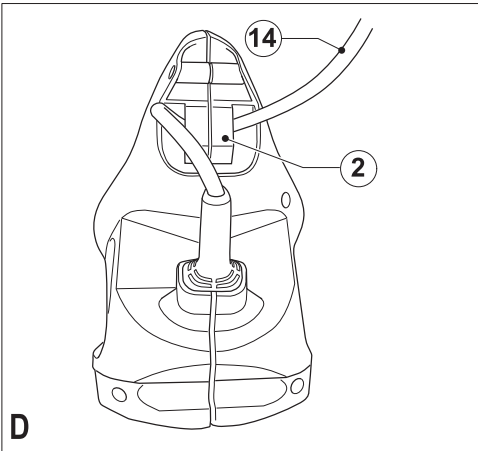
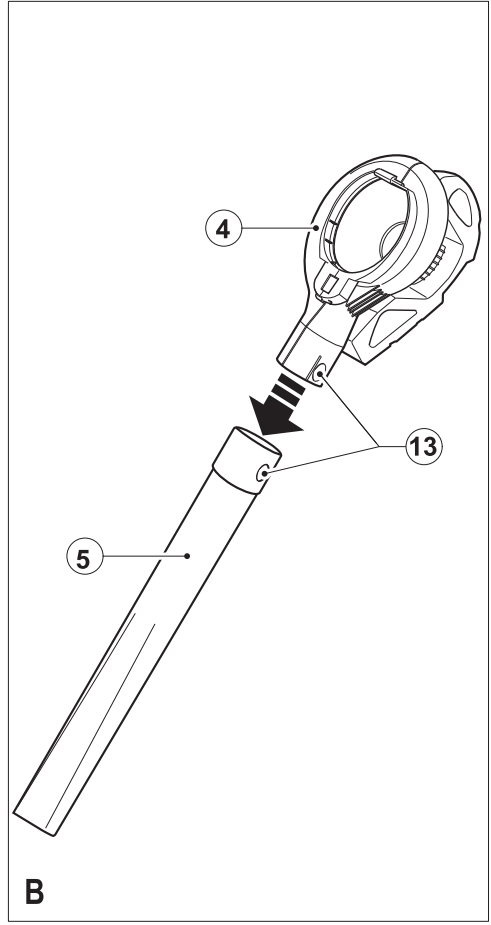
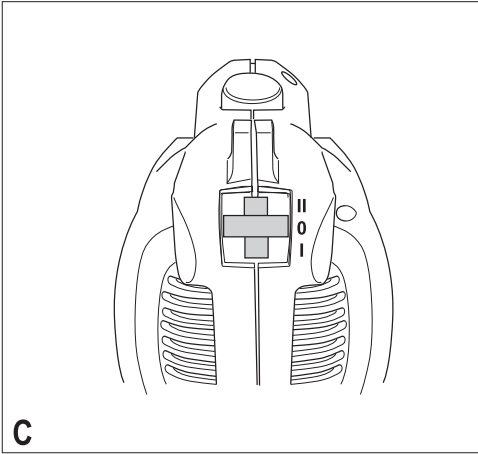
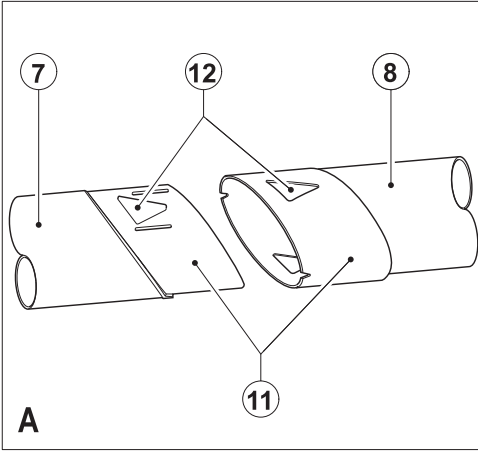


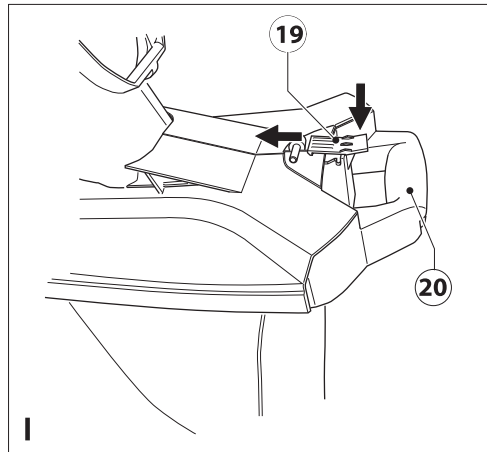
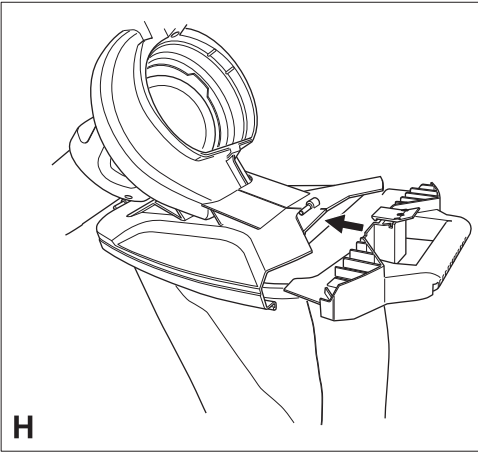
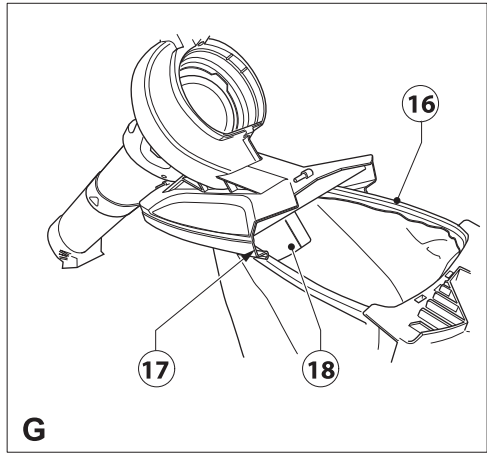
370719-50 BLT

[www.blackanddecker.eu](http://www.blackanddecker.eu)

**GW2600**  
**GW3000**

|                     |   |           |
|---------------------|---|-----------|
| <b>Eesti keel</b>   | <b>(Originaaljuhend)</b>                            | <b>5</b>  |
| <b>Lietuvių</b>     | <b>(Originalių instrukcijų vertimas)</b>            | <b>11</b> |
| <b>Latviešu</b>     | <b>(Tulkojums no rokasgrāmatas oriģinālvalodas)</b> | <b>18</b> |
| <b>Русский язык</b> | <b>(Перевод с оригинала инструкции)</b>             | <b>25</b> |





## Ettenähtud otstarve

Black & Deckeri puhur-imur on mõeldud puulehtede koristamiseks. See seade on mõeldud ainult laiatarbekasutuseks välitingimustes.

## Üldised hoiatused



**Hoiatus!** Võrgutoitega/juhtmeta seadmete kasutamisel tuleb alati rakendada põhilisi ohutusabinõusid, sh allpool tooduid, et vähendada tulekahju, elektrilöögi, kehavigastuse ja materiaalse kahju tekkimise ohtu.

- ♦ Enne seadme kasutamist lugege kogu kasutusjuhend tähelepanelikult läbi ning tehke endale selgeks seadme juhtseadeldised ja õiged töövõtted.
- ♦ Selles kasutusjuhendis kirjeldatakse seadme ettenähtud otstarvet. Seadme kasutamine muuks kui ettenähtud otstarbeks või lisaseadmetega, mida selles kasutusjuhendis ei soovitata, võib lõppeda kehavigastustega.

Hoiatustes kasutatud termin „seade“ viitab võrgutoitel töötavatele (juhtmega) ja akutoitel töötavatele (juhtmeta) elektritööriistadele.

**Hoidke kõik hoiatused ja juhised tuleviku tarvis alles.**

## Seadme kasutamine

- ♦ **Olge seadme kasutamisel alati ettevaatlik.**
- ♦ **Tööpiirkond peab olema puhas ja hästi valgustatud.** Korralageduse ja puuduliku valgustuse korral võivad kergesti juhtuda õnnetused.
- ♦ Kasutage seadet ainult päeval ja hea kunstliku valgustuse korral.
- ♦ Ärge kasutage elektritööriistu plahvatusohtlikus keskkonnas, kus leidub tuleohtlikke vedelikke, gaase või tolmu.
- ♦ Ärge lubage seadet kasutada lastel ega isikutel, kes ei ole tutvunud juhendiga. Seadme kasutaja vanus võib olla kohalike eeskirjadega piiratud.
- ♦ Ärge laske lastel ega loomadel tulla tööpiirkonna lähedale ega puutuda seadme toitejuhet.
- ♦ Hoidke lapsed, kõrvalised isikud ja loomad seadmega töötamise ajal eemal. Tähelepanu hajumisel võite kaotada tööriista üle kontrolli.
- ♦ Seadmega ei tohi mängida.
- ♦ Ärge kastke seadet vette.
- ♦ Ärge avage korpust. Selle sees pole kasutajapoolset hooldust vajavaid osi.

## Isiklik ohutus

- ♦ Olge tähelepanelik, jälgige pidevalt, mida teete, ja kasutage seadet mõistlikult. Ärge kasutage seadet väsinuna ega alkoholi, narkootikumide või arstimite mõju all olles. Kui seadmega töötamise ajal tähelepanu kas või hetkeks hajub, võite saada raskeid kehavigastusi.
- ♦ Vajadusel kasutage isikukaitsevahendeid. Vajaduse korral kasutatavad isikukaitsevahendid, nagu silmade kaitse, tolmumask, mittelibisevad jalanõud, kiiver ja kuulmiskaitse, vähendavad kehavigastuste ohtu.
- ♦ Vältige seadme ootamatut käivitumist. Veenduge, et enne seadme vooluvõrku ühendamist ja/või aku paigaldamist on käivituslülitil väljalülitatud asendis. Kandes seadet, sõrm lülitil, või ühendades toiteallikaga seadme, mille lüliti on tööasendis, võib juhtuda õnnetus.
- ♦ Ärge küünitage. Seiske alati kindlalt jalgel ja hoidke tasakaalu. See aitab seadet ettearvamatutes olukordades paremini valitseda.
- ♦ Riietuge sobival. Ärge kandke lehvivaid rõivaid ega ehteid. Hoidke juuksed, riided ja kindad liikuvatest osadest eemal. Lehvivad riided, ehted ja pikad juuksed võivad jääda liikuvate osade vahele.

## Seadme kasutamine ja hooldamine

- ♦ Enne kasutamist veenduge, et seadme kõik osad on terved ja kahjustusteta. Kontrollige, et kõik osad ja lülitid oleksid terved ning puuduksid muud asjaolud, mis võivad mõjutada seadme kasutamist.
- ♦ Ärge kasutage seadet, kui seda ei saa lülitist sisse ja välja lülitada. Seade, mida ei saa lülitist juhtida, on ohtlik ja vajab remonti.
- ♦ Enne reguleerimist, tarvikute vahetamist ja seadme hoiulepanemist eemaldage seade vooluvõrgust ja/või eemaldage aku. Nende ettevaatusabinõude rakendamine vähendab seadme ootamatu käivitumise ohtu.
- ♦ Kui seadmel on lõiketarvikud, hoidke need teravad ja puhtad. Õigesti hooldatud ja teravate servadega lõikeriistad kiiluvad väiksema tõenäosusega kinni ning neid on lihtsam juhtida.
- ♦ Ärge kasutage seadet, kui mõni selle osa on kahjustunud või katki.
- ♦ Kahjustunud või katkised osad peab asendama või parandama volitatud remonditöökoda.

- ♦ Ärge kunagi üritage eemaldada ega vahetada muid osi peale nende, mis on kindlaks määratud selles kasutusjuhendis.

## Elektriohutus

- ♦ Seadme pistik peab sobima pistikupesaga. Ärge kunagi muutke pistikut mis tahes moel. Ärge kasutage maandatud seadme puhul adapterpistikut. Originaalpistikud ja nendega sobivad pistikupesad vähendavad elektrilöögi ohtu.
- ♦ Vältige seadme sattumist vihma või niiskuse kätte. Seadmesse sattunud vesi suurendab elektrilöögi ohtu.
- ♦ Kasutage toitejuhet õigesti. Ärge kasutage seadme juhet selle kandmiseks, tõmbamiseks ega pistiku eemaldamiseks vooluvõrgust. Kaitske juhet kuumuse, õli, teravate servade ja liikuvate osade eest. Kahjustatud või sassis juhtmed suurendavad elektrilöögi ohtu.
- ♦ Seadmega õues töötades kasutage välitingimustesse sobivat pikendusjuhet. Välitingimustesse sobiva pikendusjuhtme kasutamine vähendab elektrilöögi ohtu.
- ♦ Kui seadmega töötamine niiskes keskkonnas on vältimatu, kasutage rikkevoolukaitsmega kaitstud voolutoidet. Rikkevoolukaitsme kasutamine vähendab elektrilöögi ohtu.

## Pärast kasutamist

- ♦ Kui seadet ei kasutata, tuleb see panna hoiule kuiva ja hea ventilatsiooniga kohta, kuhu lastel puudub juurdepääs.
- ♦ Lapsed ei tohi hoiule pandud seadmetele ligi pääseda.
- ♦ Kui seadet hoitakse või transporditakse sõidukis, siis tuleb see panna pagasiruumi või kinnitada nii, et takistada selle liikumist kiiruse või suuna ootamatul muutumisel.

## Teenindus

- ♦ Laske seadet hooldada pädeval hooldustehnikul, kes kasutab ainult originaalvaruosi. See tagab seadme ohutuse säilimise.

## Puhurite-imuritega seotud ohutusnõuded

Selles kasutusjuhendis kirjeldatakse seadme ettenähtud otstarvet. Seadme kasutamine muuks kui ettenähtud otstarbeks või lisaseadmetega, mida selles kasutusjuhendis ei soovitata, võib lõppeda kehavigastuste ja/või varalise kahjuga.

- ♦ Oma jalgade kaitsmiseks seadme töötamise ajal kandke alati tööjalatseid ja pikki pükse.

- ♦ Ärge kasutage seadet imemisrežiimis ilma imuritorudeta ja kogumiskotita.
- ♦ Lülitage seade alati välja, laske ventilaatoril seiskuda ja eemaldage pistik vooluvõrgust, kui järgmistel juhtudel.
  - Kui asendate puhuri imuriga.
  - Kui toitejuhe on viga saanud või sassi läinud.
  - Kui jätate seadme järelevalveta.
  - Kui kõrvaldate ummistust.
  - Kui kontrollite, reguleerite, puhastate seadet või töotate selle kallal.
  - Kui seade hakkab ebatavaliselt vibreerima.
- ♦ Ärge asetage töötava imuri sisse- või väljalaskeava silmade või kõrvade lähedale. Ärge puhuge prahti juuresviibijate suunas.
- ♦ Ärge kasutage seadet vihmaga ega jätke seda õue vihma kätte.
- ♦ Ärge liikuge sisselülitatud puhuriga-imuriga üle kruusatee. Kõndige, ärge jookse.
- ♦ Ärge asetage sisselülitatud seadet kruusale.
- ♦ Seiske alati kindlalt jalgel, eriti kallakutel. Ärge küünitage ette ja hoidke alati tasakaalu.
- ♦ Ärge tõmmake seadmesse materjale, mis võivad olla saastunud tuleohtlike või kergestiühtivate vedelikega (nt bensiini) ega kasutage seadet piirkondades, kus neid leidub.
- ♦ Ärge torgake avadesse võõrkehi. Ärge kasutage seadet, kui avad on ummistunud – hoolitsege, et avastes poleks karvu, kiude, tolmu jms, mis võiksid õhuvoolu takistada.

**Hoiatus!** Kasutage seadet alati selles juhendis kirjeldatud viisil. Seade on mõeldud kasutamiseks püstises asendis ning kui seda kasutatakse muul viisil, võivad sellega kaasneda vigastused. Ärge käivitage seadet, kui see on külili või tagurpidi.

- ♦ Seadme kasutaja vastutab teiste inimeste või nende varaga juhtunud õnnetuste ja ohtude eest.
- ♦ Seadet kandes ärge hoidke seda toitejuhtmest.
- ♦ Toitejuhe peab alati jääma seadme taha.

**Hoiatus!** Kui toitejuhe töö käigus viga saab, eemaldage see kohe vooluvõrgust. Ärge puutuge toitejuhet enne vooluvõrgust eemaldamist.

- ♦ Ärge kasutage seadme puhastamiseks lahusteid ega puhastusvahendeid. Kasutage rohuliblede ja pori eemaldamiseks nüri kaabitsat.
- ♦ Kontrollige sageli kogumiskoti kulumisaset.
- ♦ Asendusventilaatorid on saadaval Black & Deckeri teeninduses. Kasutage Black & Deckeri soovitatud varuosi ja tarvikuid.
- ♦ Et seade oleks töökorras ja ohutu, tuleb hoolitseda, et kõik mutrid, poldid ja kruvid oleksid kinni.

## Juuresviibijate ohutus

- ♦ See seade ei ole mõeldud kasutamiseks isikute (sealhulgas laste) poolt, kelle füüsilised, tajumis- või vaimsed võimed on piiratud või kellel puuduvad teadmised ja kogemused, välja arvatud nende ohutuse eest vastutava isiku järelevalve või seadme kasutamist puudutava juhendamise korral.
- ♦ Lapsi tuleb valvata, et nad ei mängiks seadmega.

## Elektriohutus



See seade on topeltisolatsiooniga ega vaja seega lisamaandust. Veenduge alati, et toitepinge vastab andmesildile märgitud väärtusele.

- ♦ Kui toitejuhe on kahjustunud, tuleb lasta see ohutuse tagamiseks tootjal või Black & Deckeri volitatud teeninduses välja vahetada.
- ♦ Elektriohutuse suurendamiseks võib kasutada tundlikku 30 mA rikkevoolukaitset.

## Pikendusjuhtme kasutamine

Kasutage alati ainult heakskiidetud pikendusjuhet, mis vastab laadija sisendvõimsusele (vt tehnilisi andmeid). Pikendusjuhe peab sobima välitingimustes kasutamiseks ja olema vastavalt märgistatud.

Seadme jõudlus ei vähene, kui kasutate kuni 30 m pikkust 1,5 mm<sup>2</sup> pikendusjuhet (HO5V V-F). Enne kasutamist veenduge, et pikendusjuhe pole kahjustatud ega kulunud. Vahetage kahjustatud või defektne pikendusjuhe välja. Juhtmerulli kasutamisel kerige juhe alati täielikult lahti.

## Muud ohud

Tööriista kasutamisel võivad tekkida täiendavad ohud, mida pole hoiatustes märgitud. Need ohud võivad tekkida vales või pikaajalisest kasutamisest jne. Ka asjakohaste ohutusnõuete järgimisel ja turvaseadeldiste kasutamisel ei saa teatud ohte vältida. Need on järgmised.

- ♦ Liikuvate osade puudutamisest põhjustatud vigastused.
- ♦ Detailide, terade või otsikute vahetamisel tekkivad vigastused.
- ♦ Tööriista pikaajalisest kasutamisest põhjustatud vigastused. Tööriista pikemaajalisel kasutamisel tehke korrapäraselt puhkepause.
- ♦ Kuulmiskahjustused.
- ♦ Tervisekahjustused, mille põhjuseks onööriista kasutamise käigus sisse hingatud tolm (näiteks puiduga töötamisel, eriti tamme, pöõgi ja MDF-plaatide puhul).

## Seadmel olevad sildid

Tööriista on kasutatud järgmisi sümboleid:



**Hoiatus!** Enne kasutamist tutvuge juhendiga.



Kandke alati kõrvade ja silmade kaitset.



Kaitske seadet vihma ja niiskuse eest ja ärge jätke seda õue vihma kätte.



Enne puhastamist ja hooldamist lülitage seade välja ja eemaldage toitepistik pistikupesast.



Hoidke juuresviibijad eemal.



Direktiivile 2000/14/EÜ vastav garanteeritud helivõimsus.

## Osad

1. Kahe kiirusega toitelüliti
2. Juhtmehoidik
3. Kogumiskott
4. Puhuri greifer
5. Puhuritoru
6. Kaabits
7. Imuritoru – alumine
8. Imuritoru – ülemine
9. Vabastusnupp
10. Mootoriplokk

## Kokkupanemine



**Hoiatus!** Enne kokkupanemist veenduge, et seade on välja lülitatud ja vooluvõrgust eemaldatud.



**Hoiatus!** Kandke puhuri-imuriga töötamisel alati töökindaid.

## Imuritoru kokkupanemine (joonis A)

Imuritorud tuleb enne kasutamist kokku panna.

**Hoiatus!** Ärge kasutage seadet, kui imuritorud on lahti võetud.

- ♦ Et hõlbustada kokkupanemist, kandke liitekohale seebiveelahust.
- ♦ Seadke ülemisel (8) ja alumisel (7) imuritorul olevad sälgud (11) ja kolmnurgad (12) kohakuti.
- ♦ Suruge alumine imuritoru (7) kindlalt ülemise imuritoru (8) otsa, kuni kolmnurgad klõpsatusega kohale asetuvad.

**Hoiatus!** Ärge võtke kokkupandud torusid enam lahti.

### Puhuritoru kokkupanemine (joonis B)

Puhuritoru (5) tuleb panna enne kasutamist puhuri greiferi (4) külge.

- ♦ Seadke puhuri greiferil (4) olevad rõngad (13) puhuritoruga (5) kohakuti.
- ♦ Suruge puhuritoru (5) kindlalt puhuri greiferi (4) otsa, kuni rõngad (13) klõpsatusega kohale asetuvad.

**Hoiatus!** Ärge võtke kokkupandud torusid enam lahti.

### Kasutamine

#### Sisse- ja väljalülitamine (joonis C)

**Hoiatus!** Hoidke seadet sisselülitamisel kindlalt mõlema käega.

- ♦ Paremaks juhtimiseks on teie puhuril-imuril kahe kiirusega lüliti, mis asub mootoriploki käepidemel.
- ♦ Lüliti on keskmises asendis välja lülitatud (0).
- ♦ Kasutamiseks väikesel kiirusel lükake lüliti lõpuni taha (I).
- ♦ Suurel kiirusel lülitamiseks lükake lüliti tagasi väljalülitatud asendisse ja seejärel lõpuni ette. (II)

#### Juhtmehoidik (joonis D)

Mootoriploki taga paikneb juhtmehoidik (2).

- ♦ Suunake juhe (14) läbi juhtmehoidiku (2).

#### Toote kasutamine

**Hoiatus!** Puhuri või imuri kasutamisel tuleb alati kanda kaitseprille. Tolmuses keskkonnas võiksite kanda ka tolmutumaski.

**Hoiatus!** Enne seadme reguleerimist, hooldamist vms lülitage see välja, laske ventilaatoril seiskuda ja eemaldage pistik vooluvõrgust.

#### Puhumisrežiim (joonised E ja F)

- ♦ Paigaldage puhuri greifer (4) ja puhuritoru (5) mootoriploki (10) külge (joonis E), asetades puhuri greiferi (4) noolega näidatud suunas, seejärel pöörake selle punkti ümber ja vajutage vabastusnuppu (9), kuni riiv (15) täielikult haakub.
- ♦ Hoidke puhuritoru maapinnast umbes 180 mm kõrgusel, lülitage seade sisse ja liikuge aeglaselt edasi, kuhjates prahti/lehti pühkivate liigutustega (küljelt küljele) enda ette (joonis F).
- ♦ Kui praht või lehed on puhuriga hunnikusse kuhjatud, võite lülitada seadme imemisrežiimile, et praht kokku koguda.

#### Puhuri-/imuritoru eemaldamine (joonis E)

- ♦ Puhuri greiferi (4) või imuritoru (8) eemaldamiseks mootoriploki (10) küljest vajutage vabastusnuppu (9) ja jälgige, et toru maha ei pudeneks.
- ♦ Kui toitelüliti (1) on sisselülitatud asendis, siis vabastusnupp (9) ei tööta.

#### Imemisrežiim (joonised G–I)

Kinnitage kott puhuri-imuri (joonised G, H ja I) külge.

**Märkus!** Imi- ja peenestusfunktsiooni kasutamiseks tuleb paigaldada kogumiskott (3).

- ♦ Asetage koti ääris (16) kotihoidiku kanalisse (17), nii et koti esikülj asetub imuri väljalaskeava (18) kohale (joonis H).
- ♦ Lükake kott täielikult kanalisse ja vajutage riivi (19), et lukustada käepide koti ülemisse serva (joonised H ja I).
- ♦ Asetage toru praht/lehtedest veidi kõrgemale. Lülitage puhur-imur sisse ja tehke pühkimisliigutusi; praht/lehed imetakse torusse, peenestatakse ja suunatakse kogumiskotti (joonis J).
- ♦ Tõrksa prahi/lehtede jaoks on imuritoru küljes kaabits (6). Kraapige praht kaabitsaga lahti ja seejärel jätkake imurifunktsiooni kasutamist.
- ♦ Koti täitumisel väheneb imemisvõimsus. Lülitage puhur-imur välja ja eemaldage pistik vooluvõrgust.
- ♦ Koti eemaldamiseks vajutage riivi (19), et haakida kott hoidiku küljest lahti, ja lükake kott välja.
- ♦ Tühjendamiseks hoidke kogumiskoti plastkäepidet (20) ja võtke kinni koti alumisel küljel olevast nailonikäepidemest. Keerake kott tagurpidi ning raputage praht ja lehed välja.

**Hoiatus!** Hoiatus! Enne kogumiskoti äravõtmist tuleb alati seade välja lülitada ja eemaldada pistik vooluvõrgust.

**Märkus!** Kui imemistugevus väheneb ja kott ei ole täis, on imuritoru tõenäoliselt ummistunud. Enne jätkamist lülitage seade välja ja eemaldage pistik vooluvõrgust ning kõrvaldage torust ummistus.



## Probleemide lahendamine

| Probleem                      | Võimalik lahendus   |
|-------------------------------|---|
| Seade ei tööta.               | Kontrollige vooluallika ühendust.   |
|                               | Kontrollige pistiku kaitset. Kui kaitse on läbi põlenud, vahetage see välja (ainult Ühendkuningriik).                             |
|                               | Veenduge, et puhuri-/ imuritoru on õigesti mootoriploki külge kinnitatud.   |
|                               | Kui kaitse korduvalt läbi põleb, lahutage seade kohe vooluvõrgust ja pidage nõu Black & Deckeri volitatud remonditöökojaga.       |
| Nõrk imemisjõud / kienuv heli | Lülitage seade välja ja lahutage vooluvõrgust, praht peaks torust välja pudenema.   |
|                               | Eemaldage ja tühjendage tolmukott.  |
|                               | Kontrollige, et imuritoru sisse- ja väljalaskeava ei oleks ummistunud.  |
|                               | Puhastage ventilaatori ümbrus prahist.  |
|                               | Kui imemisfunktsioon on endiselt nõrk, lahutage seade kohe vooluvõrgust ja pidage nõu Black & Deckeri volitatud remonditöökojaga. |
| Puudulik peenestamine         | Lülitage seade välja ja lahutage vooluvõrgust ning eemaldage kogumiskott.   |
|                               | Eemaldage imuritoru ja kontrollige ventilaatorit.   |
|                               | Puhastage ventilaatori labad prahist.   |
|                               | Kui ventilaator on katki või kahjustunud, ärge seadet kasutage, vaid pidage nõu Black & Deckeri volitatud remonditöökojaga.       |

## Hooldus

Black & Deckeri seade on mõeldud pikaajaliseks kasutamiseks vajab minimaalset hooldamist. Et seade teid pikka aega korralikult teeniks, tuleb seda nõuetekohaselt hooldada ja korrapäraselt puhastada.

- ♦ Hoidke seade puhas ja kuiv.
- ♦ Eemaldage imuritorusse kinni jäänud lehed.
- ♦ Puhastage korrapäraselt ventilatsioonivahendit puhta ja kuiva värvipintsliga.
- ♦ Puhastage kogumiskotti korrapäraselt: tühjendage ja puhastage see pärast iga kasutuskorda.
- ♦ Kasutage seadme puhastamiseks ainult neutraalset seepi ja niisket lappi. Vältige vedelike sattumist tööriista sisse; ärge kastke tööriista ega selle osi vedelikku. Ärge kasutage abrasiivseid ega lahustipõhiseid puhastusvahendeid.
- ♦ Kuna seadmes on isemäärivad laagrid, ei vaja see määrimit.

## Toitepistiku vahetamine (ainult Ühendkuningriik ja Iirimaa)

Kui on vaja paigaldada uus toitepistik, toimige järgmiselt.

- ♦ Kõrvaldage vana pistik ohutult.
  - ♦ Ühendage pruuu juhe uue pistiku faasiklemmiga.
  - ♦ Ühendage sinine juhe nullklemmiga.
- Hoiatus!** Maandusklemmiga ühendusi ei tehta. Järgige kvaliteetsete pistikutega kaasasolevaid paigaldusjuhiseid. Soovitav kaitse: 13 A.

## Keskkonnakaitse



Jäätmete sortimine. Seda toodet ei tohi kõrvaldada koos olmejäätmetega.

Kui kunagi peaks selguma, et teie Black & Deckeri toode on muutunud kasutuks või vajab väljavahetamist, ärge visake seda olmejäätmete hulka. Viige toode vastavasse kogumispunkti.



Kasutatud toodete ja pakendite eraldi kogumine võimaldab materjale taaskasutada. Materjalide taaskasutamine aitab vältida keskkonna saastamist ja vähendab toorainepuudust.

Kohalikud eeskirjad võivad nõuda elektroonikajäätmete eraldamist olmejäätmetest ning nende viimist prügilasse või jaemüüjale, kellelt ostate uue toote.

Black & Decker pakub võimalust Black & Deckeri toodete tagasivõtmiseks ja taaskasutamiseks pärast kasutuse lõppu. Selle teenuse kasutamiseks viige toode volitatud remonditöökohta, kus see meie nimel tagasi võetakse.

Lähima volitatud remonditöökoja leidmiseks võite pöörduda Black & Deckeri kohaliku esindusse, mille aadressi leiате sellest kasutusjuhendist. Black & Deckeri volitatud remonditöökodade nimekirja ja müügi järgse teeninduse üksikasjad ning kontaktandmed võite leida ka järgmiselt internetiaadressilt: [www.2helpU.com](http://www.2helpU.com)

#### Tehnilised andmed

|              |                 | GW2600   | GW3000   |
|--------------|-----------------|----------|----------|
|              |                 | Tüüp 5–6 | Tüüp 5–6 |
| Pinge        | V <sub>AC</sub> | 230      | 230      |
| Võimsus      | W               | 2600     | 3000     |
| Mahtvus      | l               | 35       | 35       |
| Kaal (puhur) | kg              | 3,4      | 3,4      |
| Kaal (imur)  | kg              | 4,76     | 4,76     |

Käe ja käsivarre kaalutud vibratsioon vastavalt standardile EN 60745:

Vibratsioonitase (a<sub>v</sub>) 12 m/s<sup>2</sup>, määramatus (K) 1,5 m/s<sup>2</sup>

## EÜ vastavusdeklaratsioon

MASINADIREKTIIV  
VÄLITINGIMUSTES KASUTATAVATE SEADMETE  
MÜRA DIREKTIIV



GW2600, GW3000

Black & Decker kinnitab, et jaotises „Tehnilised andmed“ kirjeldatud tooted vastavad järgmistele nõuetele: 2006/42/EÜ, EN 60335

2000/14/EÜ, puhur-imur, V lisa  
KEMA Quality B.V., Utrechtseweg 310, 6802 ED  
Arnhem,  
Holland  
Teavitatud asutuse nr: 0344

Helivõimsuse tase vastavalt direktiivile 2000/14/EÜ (artikkel 13, III lisa):

|   |           |
|---|-----------|
| L <sub>WA</sub> (mõõdetud helivõimsus)      | 105 dB(A) |
| Määramatus =                                | 3 dB(A)   |
| L <sub>WA</sub> (garanteeritud helivõimsus) | 107 dB(A) |
| Määramatus =                                | 3 dB(A)   |

Need seadmed vastavad ka direktiivile 2004/108/EÜ. Lisateabe saamiseks võtke ühendust Black & Deckeriga alltoodud aadressil või vaadake kasutusjuhendi tagaküljel olevat infot. Allakirjutanu vastutab tehnilise toimiku

koostamise eest ja on vormistanud deklaratsiooni Black & Deckeri nimel.

Kevin Hewitt  
Globaalne asepresident  
tehnoloogia alal  
Black & Decker Europe,  
210 Bath Road, Slough,  
Berkshire, SL1 3YD  
Ühendkuningriik  
18.02.2010

## Garantii

Black & Decker on oma toodete kvaliteedis kindel ja pakub suurepäraselt garantiid. See garantii täiendab teie seaduslikke õigusi ega piira neid kuidagi. Garantii kehtib Euroopa Liidu liikmesriikide territooriumil ja Euroopa vabakaubanduspiirkonnas.

Kui 24 kuu jooksul alates ostukuupäevast ilmneb Black & Deckeri tootel materjali- või tootmisdefekte või selgub, et toode ei vasta nõuetele, garanteerib Black & Decker, et asendab katkised osad, parandab või asendab mõistlikus ulatuses kulunud tooted, põhjustades kliendile võimalikult vähe ebamugavust, kui tegemist pole järgmisega.

- ♦ Toode on kasutatud ametialaselt, välja üüritud või edasi müüdüd.
- ♦ Toode on kasutatud valesti või hooletult.
- ♦ Toode on võõrkehade, ainete või õnnetuste tõttu kahjustunud.
- ♦ Toode on üritanud remontida kolmandad isikud peale Black & Deckeri volitatud remonditöökodade ja Black & Deckeri hooldustöötajate.

Koos garantiinõudega tuleb müüjale või volitatud remonditöökojale esitada ostudokument. Lähima volitatud remonditöökoja leidmiseks võite pöörduda Black & Deckeri kohaliku esindusse, mille aadressi leiате sellest kasutusjuhendist. Black & Deckeri volitatud remonditöökodade nimekirja ja müügi järgse teeninduse üksikasjad ning kontaktandmed võite leida ka järgmiselt internetiaadressilt: [www.2helpU.com](http://www.2helpU.com)

Külastage meie veebilehte [www.blackanddecker.co.uk](http://www.blackanddecker.co.uk), et registreerida oma uus Black & Deckeri toode ning olla kursis uudistoodete ja eripakkumistega. Lisateavet Black & Deckeri kaubamärgi ja tootevaliku kohta leiате veebilehelt [www.blackanddecker.co.uk](http://www.blackanddecker.co.uk)

## Naudojimo paskirtis

Šis „Black & Decker“ lapų pūstuvass-siurblys suprojektuotas lapams rinkti. Šis prietaisas skirtas naudoti tik buityje ir lauke.

## Bendrieji įspėjimai dėl prietaiso naudojimo saugos



**Įspėjimas!** Naudodami laidinius / akumuliatorinius prietaisus, laikykitės būtinų saugos priemonių, įskaitant toliau nurodytas, kad sumažintumėte gaisro, elektros smūgio, susižeidimo ir turtinės žalos pavojų.

- ♦ Prieš naudodamiesi prietaisu, perskaitykite visą šį vadovą, susipažinkite su valdymo elementais ir informacija, kaip tinkamai naudotis prietaisu.
- ♦ Šiame naudotojo vadove aprašyta naudojimo paskirtis. Naudojant šiam vadove nerekomenduojamus papildomus įtaisus arba priedus, arba naudojant prietaisą ne pagal paskirtį, gali kilti susižeidimo pavojus.

Sąvoka „prietaisas“ visuose toliau pateiktuose įspėjimuose reiškia jūsų elektrinį (laidinį) arba akumuliatorinį (belaidį) prietaisą.

**Išsaugokite visus įspėjimus ir nurodymus ateičiai.**

## Prietaiso naudojimas

- ♦ **Naudodami šį prietaisą, visada būkite atsargūs.**
- ♦ **Pasirūpinkite, kad darbo vieta būtų švari ir gerai apšviesta.** Užgriozdintos ir tamsios vietos dažnai tampa nelaimingų atsitikimų priežastimi.
- ♦ Prietaisą naudokite dienos metu arba esant geram dirbtiniam apšvietimui.
- ♦ Nenaudokite šio prietaiso ten, kur gali kilti sprogimas, pvz., kur yra liepsniųjų skysčių, dujų arba dulkių.
- ♦ Neleiskite vaikams arba su šiomis instrukcijomis nesusipažinusiems asmenims naudotis prietaisu. Naudotojų amžius gali būti ribojamas vietos įstatymais.
- ♦ Neleiskite į darbo vietą vaikų arba gyvūnų; neleiskite jiems liesti prietaiso maitinimo kabelio.
- ♦ Neleiskite vaikų, pašalinių asmenų ir gyvūnų artyn prietaisui veikiant. Jie gali blaškyti dėmesį ir dėl to galite nesuvaldyti įrankio.
- ♦ Šis prietaisas nėra žaislas.
- ♦ Nemerkite prietaiso į vandenį.

- ♦ Neatidarykite korpuso gaubto. Viduje nėra dalių, kurių priežiūros darbus galėtumėte atlikti pats naudotojas.

## Asmens sauga

- ♦ Būkite budrūs, žiūrėkite ką darote ir vadovaukitės sveika nuovoka, kai dirbate su prietaisu. Nenaudokite prietaiso būdami pavargę arba apsvaigę nuo narkotikų, alkoholio arba vaistų. Akimirka nukreipus dėmesį, dirbant su prietaisu galima sunkiai susižaloti.
- ♦ Jeigu reikia, naudokite asmenines apsaugines priemones. Tinkamomis sąlygomis naudojamos apsaugos priemonės, pvz., akių apsaugos priemonės, dulkių kaukė, apsauginiai batai neslidžiais padais, šalmas ar ausų apsaugos priemonės, mažina pavojų susižaloti.
- ♦ Būkite atsargūs, kad netyčia neįjungtumėte įrankio. Prieš prijungdami prietaisą prie maitinimo tinklo ir (arba) įdėdami akumuliatorių, prieš paimdami ar nešdami prietaisą, visuomet patikrinkite, ar išjungtas jo jungiklis. Nešant prietaisus uždėjus pirštą ant jų jungiklio arba įjungiant prietaisus į elektros tinklą, kai jų jungikliai yra įjungti, gali nutikti nelaimingų atsitikimų.
- ♦ Nesiekite per toli. Visuomet stovėkite tvirtai ir išlaikykite pusiausvyrą. Taip galėsite lengviau suvaldyti prietaisą netikėtose situacijose.
- ♦ Tinkamai apsirenkite. Nedėvėkite laisvų drabužių arba papuošalų. Plaukus, drabužius ir pirštines laikykite atokiau nuo judančių dalių. Judančios dalys gali įtraukti laisvus drabužius, papuošalus ar ilgus plaukus.

## Prietaiso naudojimas ir priežiūra

- ♦ Prieš naudojimą patikrinkite, ar prietaisas nėra apgadintas, ar dalys yra be defektų. Patikrinkite, ar dalys nelūžusios, ar neapgadinti jungikliai, taip pat – ar nėra kokių nors kitų aplinkybių, galinčių turėti įtakos prietaiso veikimui.
- ♦ Nenaudokite prietaiso, jei jungiklio jo negalima įjungti arba išjungti. Bet koks prietaisas, kurio nepavyksta valdyti jungikliu, yra pavojingas – jį privaloma pataisyti.
- ♦ Prieš atlikdami bet kokius reguliavimo, priedų keitimo darbus arba jei ketinate prietaisą sandėliuoti, ištraukite kištuką iš elektros lizdo ir (arba) iš prietaiso išimkite akumuliatorių. Tokios prevencinės saugos priemonės sumažina prietaiso atsitiktinio įjungimo pavojų.

- ♦ Jeigu taikytina, pjovimo įrankiai turi būti aštrūs ir švarūs. Tinkamai prižiūrimi pjovimo įrankiai aštriomis pjovimo briaunomis mažiau strigs, juos bus lengviau valdyti.
- ♦ Nenaudokite prietaiso, jei kuri nors jo dalis pažeista arba sugedusi.
- ♦ Bet kokias pažeistas arba defektines dalis atiduokite taisyti arba keisti įgaliootajam remonto agentui.
- ♦ Niekada nebandykite nuimti arba pakeisti kokių nors dalių kitomis, šiame vadove nenurodytomis dalimis.

### Elektros sauga

- ♦ Prietaiso kištukas privalo atitikti lizdą. Niekada niekaip nemodifikuokite kištuko. Su įžemintais prietaisais niekada nenaudokite jokių kištukų adapterių. Nemodifikuoti, originalūs kištukai ir juos atitinkantys elektros lizdai sumažins elektros smūgio pavojų.
- ♦ Nenaudokite šio prietaiso lyjant arba esant drėgnoms oro sąlygoms. Į prietaisą patekus vandens, didėja elektros smūgio pavojus.
- ♦ Atsargiai elkitės su maitinimo kabeliu. Niekada neneškite prietaiso už kabelio, taip pat netraukite už kabelio kištuko iš lizdo. Saugokite kabelį nuo karščio, alyvos, aštrių kraštų arba judančių dalių. Pažeisti arba susinarpioję kabeliai didina elektros smūgio pavojų.
- ♦ Naudodami prietaisą lauke, naudokite tam pritaikytą ilginimo kabelį. Naudojant darbui lauke tinkamą kabelį, sumažėja elektros smūgio pavojus.
- ♦ Jeigu prietaisą neišvengiamai reikia naudoti drėgnoje aplinkoje, naudokite maitinimo šaltinį, apsaugotą liekamosios elektros srovės prietaisu (RCD). Naudojant RCD, mažėja elektros smūgio pavojus.

### Baigus naudoti

- ♦ Nenaudojamą prietaisą reikia laikyti sausoje, gerai vėdinamoje, vaikams nepasiekiamoje vietoje.
- ♦ Prietaisai turi būti sandėliuojami vaikams nepasiekiamoje vietoje.
- ♦ Kai prietaisas laikomas arba gabenamas transporto priemonėje, jį reikia įdėti į bagažinę arba įtvirtinti, kad staigiai keičiant greitį arba kryptį jis nejudėtų.

### Priežiūra

- ♦ Prietaiso priežiūrą turi atlikti tik kvalifikuotas remonto specialistas, naudodamas tik identiškas atsargines dalis. Taip užtikrinsite saugų prietaiso veikimą.

### Papildomos siurblių-pūstuvų saugos instrukcijos

Naudojimo paskirtis aprašyta šiame vadove.

Naudojant šiame vadove nerekomenduojamus papildomus įtaisus ar priedus arba naudojant prietaisą ne pagal nurodytą paskirtį, kils pavojus susižaloti ir (arba) sugadinti turimą.

- ♦ Naudodami šį prietaisą, visuomet avėkite darbinę avalynę ir mėvėkite ilgas kelnes, kad apsaugotumėte pėdas ir kojas.
- ♦ Nenaudokite prietaiso siurblio režimu, nesumontavę siurblio vamzdžio ir surinkimo maišo.
- ♦ Visada išjunkite prietaisą, palaukite, kol ventiliatorius sustos, ir atjunkite kištuką nuo elektros lizdo:
  - jei keičiate režimą iš pūstuvo į siurblio;
  - jei maitinimo kabelis buvo pažeistas arba susipainiojęs;
  - prieš palikdami prietaisą be priežiūros;
  - prieš šalindami kamštį;
  - prieš tikrindami, reguliuodami, valydami arba taisydami prietaisą;
  - jei prietaisas pradeda neįprastai vibruoti.
- ♦ Nekiškite veikiančio siurblio įleidimo arba išleidimo angų prie akių arba ausų. Niekada nepūskite šiuokščių pašalinių asmenų link.
- ♦ Nenaudokite lietai lyjant ir nepalikite jo lauke, kai lyja.
- ♦ Neikite žvyrkeliais arba keliais, kai prietaisas įjungtas ir veikia pūtimo / siurbimo režimu. Dirbdami eikite ir niekada nebėkite.
- ♦ Nedėkite įjungto įrenginio ant žvyro.
- ♦ Visada tvirtai stovėkite ant žemės, ypač – dirbdami šlaituose. Nepersitempkite ir visuomet išlaikykite pusiausvyrą.
- ♦ Nesiuurbkite medžiagų, kurios gali būti užterštos liepsniais arba degiais skysčiais (pvz., benzinu). Nenaudokite tokiose vietose, kur jų gali būti.
- ♦ Nekiškite į angas jokių daiktų. Niekada nenaudokite prietaiso, jei jo angos užkimštos plaukais, pūkais, dulkmėmis ar bet kuo kitu, kas galėtų sumažinti oro srautą.

**Įspėjimas!** Prietaisą naudokite tik taip, kaip nurodyta šiame vadove. Šis prietaisas skirtas naudoti tik stačias: jei jį naudosite bet kaip kitaip, galite sužaloti. Niekada neįjunkite prietaiso, jei jis padėtas ant šono arba apverstas.

- ♦ Operatorius arba naudotojas atsako už nelaimingus atsitikimus, kurių metu sužalojami žmonės arba apgadinamas turas.
- ♦ Neneškite prietaiso paėmę už kabelio.
- ♦ Kabelį visuomet nukreipkite atgal, tolyn nuo prietaiso.

**Įspėjimas!** Jei, naudojant prietaisą, būtų pažeistas jo maitinimo kabelis, tuoj pat atjunkite jį nuo maitinimo tinklo. Nelieskite maitinimo kabelio, kol neatjungsite jo nuo elektros tinklo.

- ♦ Šiam gaminiui valyti nenaudokite tirpiklių arba valymo skysčių. Žolei ir nesudarumams šalinti naudokite buką grandiklį.
- ♦ Reguliariai tikrinkite, ar surinkimo maišas nesusidėvėjęs ir nesugedęs.
- ♦ Atsarginių ventiliatorių galima įsigyti iš „Black & Decker“ priežiūros agento. Naudokite tik „Black & Decker“ rekomenduojamas atsargines dalis ir priedus.
- ♦ Visos veržlės, varžtai ir sraigčiai turi būti tvirtai prisukti, kad būtų užtikrintos saugios prietaiso naudojimo sąlygos.

### Kitų asmenų sauga

- ♦ Šis prietaisas neskirtas naudoti asmenims (įskaitant vaikus) su ribotais fiziniais, jutimaisiais arba psichiniais gebėjimais, taip pat – patirties arba žinių stokojantiems asmenims, nebent juos prižiūri ir išmokė naudotis prietaisu asmuo, atsakingas už jų saugą.
- ♦ Prižiūrėkite vaikus, kad jie nežaistų su šiuo prietaisu.

### Elektros sauga



Šis prietaisas turi dvigubą izoliaciją, todėl įžeminimo laido nereikia. Visada patikrinkite, ar elektros tinklo įtampa atitinka rodiklių plokštelėje nurodytą įtampą.

- ♦ Jei maitinimo kabelis būtų pažeistas, siekiant išvengti pavojaus jį nedelsiant privalo pakeisti įgaliotojo „Black & Decker“ serviso centro darbuotojas.
- ♦ Elektros sauga pagerėja papildomai naudojant didelio jautrumo 30 mA liekamosios srovės įtaisą (RCD).

### Ilginimo kabelio naudojimas

Naudokite tik aprobuotą ilginimo kabelį, kurio galia atitiktų šio įrankio įvesties galią (žr. techninius duomenis). Ilginimo kabelis turi būti tinkamas naudoti lauke ir atitinkamai paženklintas. Galima naudoti iki 30 m ilgio 1,5 mm<sup>2</sup> skerspjūvio ploto ilginimo kabelį HO5V V-F: gaminio veikimas nuo to nenukentės. Prieš naudodami ilginimo kabelį, apžiūrėkite, ar jis nepažeistas, nesusidėvėjęs ir nepasenęs. Jei ilginimo kabelis pažeistas arba defektinis, pakeiskite jį nauju. Jei naudojate kabelio ritę, visuomet iki galo išvyniokite kabelį.

### Liekamieji pavojai

Naudojant šį įrankį, gali kilti liekamųjų pavojų, kurie gali būti nenurodyti pateiktuose saugos įspėjimuose. Šie pavojai gali kilti naudojant įrankį ne pagal paskirtį, ilgai naudojant įrankį ir pan.

Net ir pritaikius atitinkamus saugos nurodymus ir naudojant saugos įtaisus, tam tikrų liekamųjų pavojų išvengti neįmanoma. Galimi pavojai:

- ♦ **susižalojimai prisilietus prie bet kurių besisukančių (judančių) dalių;**
- ♦ **susižalojimai keičiant bet kokias dalis, peilius arba priedus;**
- ♦ **žala, patiriama įrankį naudojant ilgą laiką. Jei įrankį reikia naudoti ilgą laiką, būtinai reguliariai darykite pertraukas;**
- ♦ **klausos pablogėjimas;**
- ♦ **sveikatai kylantys pavojai įkvėpus dulkių, susidariusių naudojant įrankį (pavyzdžiui, apdirbant medieną, ypač ąžuolą, beržą ir MDF).**

### Ant prietaiso pateikiamos etiketės

Ant įrankio rasite pavaizduotas šias piktogramas:



**Įspėjimas!** Prieš pradėdami dirbti, perskaitykite naudotojo vadovą.



Visada dėvėkite ausų ir akių apsaugos priemones.



Saugokite prietaisą nuo lietaus arba didelės drėgmės; nepalikite jo lauke lyjant.



Išjunkite: prieš valydami prietaisą ar atlikdami jo techninės priežiūros darbus, atjunkite kištuką nuo elektros lizdo.



Neleiskite artny pašalinių asmenų.



Garantuotoji garso galia pagal direktyvą 2000/14/EB.

### Funkcijos

1. Dviejų greičių įjungiklis / išjungiklis
2. Kabelio laikiklis
3. Surinkimo maišas
4. Pūtimo įtaisas
5. Pūtimo vamzdis
6. Gremžtukas
7. Apatinis siurbimo vamzdis
8. Viršutinis siurbimo vamzdis
9. Atleidimo mygtukas
10. Galios blokas

## Surinkimas



**Įspėjimas!** Prieš surenkant prietaisą turi būti išjungtas ir atjungtas nuo elektros tinklo.



**Įspėjimas!** Dirbdami su lapų pūstuvu-siurbliu, būtina mūvėkite apsaugines pirštines.

## Siurbimo vamzdžio mazgas (A pav.)

Prieš pradėdami darbą, siurbimo vamzdžius reikia sujungti tarpusavyje.

**Įspėjimas!** Nenaudokite prietaiso, jei siurbimo vamzdžiai atskirti.

- Kad palengvintumėte surinkimą, sutepkite sujungimo vietą mulinu vandeniu.
- Sulygiuokite įrantas (11) su trikampaiais (12) viršutiniame (8) ir apatiniame (7) siurbimo vamzdžiuose.
- Tvirtai įspauskite apatinį siurbimo vamzdį (7) į viršutinį siurbimo vamzdį (8), kad trikampaiai spragtelėtų vietoje.

**Įspėjimas!** Surinktų vamzdžių neatskirkite.

## Pūtimo vamzdžio mazgas (B pav.)

Prieš pradėdami naudoti, reikia prijungti pūtimo vamzdį (5) prie pūtimo įtaiso (4).

- Sulygiuokite apskritimus (13), esančius ant pūtimo įtaiso (4) ir pūtimo vamzdžio (5).
- Tvirtai įspauskite pūtimo vamzdį (5) į pūtimo įtaisą (4), kad apskritimai (13) spragtelėtų.

**Įspėjimas!** Surinktų vamzdžių neatskirkite.

## Naudojimas

### Įjungimas ir išjungimas (C pav.)

**Įspėjimas!** Įjungdami tvirtai laikykite gaminį abiem rankomis.

- Siekiant suteikti papildomą kontrolę, šiame lapų pūstuve-siurblyje įrengtas dviejų greičių jungiklis (ant galios bloko rankenos).
- Jungiklis turi vidurinę išjungimo padėtį (0).
- Norėdami pasirinkti mažą greitį, perjunkite jungiklį iki galo atgal (I).
- Norėdami pasirinkti didelį greitį, paspauskite jungiklį atgal į išjungimo padėtį ir tada paspauskite iki galo pirmyn. (II)

### Kabelio laikiklis (D pav.)

Galios bloko galinėje dalyje įtaisytas kabelio laikiklis (2).

- Prakiškite kabelį (14) pro kabelio laikiklį (2).

## Prietaiso naudojimas

**Įspėjimas!** Naudodami prietaisą kaip pūstuvą arba siurblią, būtina dėvėkite apsauginius akinius. Jei ketinate naudoti dulkelioje aplinkoje, papildomai dėvėkite ir kaukę su filtru.

**Įspėjimas!** Prieš pradėdami bet kokius reguliavimo, bendrosios arba techninės priežiūros darbus, išjunkite gaminį, palaukite, kol sustos ventiliatorius, ir atjunkite kištuką nuo elektros tinklo.

## Pūtimo režimas (E ir F pav.)

- Prijunkite pūtimo įtaisą (4) ir pūtimo vamzdį (5) prie galios bloko (10) (E pav.): nustatykite pūtimo įtaisą (4) pagal rodyklę, tada apsukite apie šį tašką ir paspauskite atleidimo mygtuką (9), kad gaudyklė (15) visiškai susijungtų.
- Laikydami pūtimo vamzdį maždaug 180 mm atstumu nuo žemės, įjunkite prietaisą ir mosuodami į šonus lėtai eikite pirmyn, pūsdami priešais save esančias šiukšleles / lapus (F pav.).
- Kai supūsite šiukšleles / lapus į krūvą, perjunkite įrenginį į siurblio režimą ir surinkite šiukšleles.

## Pūtimo / siurbimo vamzdžio nuėmimas (E pav.)

- Norėdami atjungti pūtimo įtaisą (4) arba siurbimo vamzdį (8) nuo galios bloko (10), paspauskite atleidimo mygtuką (9). Pasirūpinkite, kad vamzdis nenukristų ant žemės.
- Atleidimo mygtukas (9) neveiks, jei įjungiklis / išjungiklis (1) bus įjungimo padėtyje.

## Siurbimo režimas (G–I pav.)

Sumontuokite maišo mazgą ant lapų pūstuvu-siurblio (G, H, I pav.).

**Pastaba.** Norint siurbti / smulkinti, reikia sumontuoti surinkimo maišą (3).

- Įstatykite maišo kraštą (16) į maišo laikiklio kanalą (17). Pasirūpinkite, kad maišo priekinė dalis būtų uždėta ant vakuomo išvado (18) (H pav.).
- Įstumkite maišą iki galo į kanalą ir paspauskite skląstį (19), kad užrakintumėte rankeną maišo viršuje (H ir I pav.).
- Nustatykite vamzdį šiek tiek virš šiukšlelių / lapų. Įjunkite lapų pūstuvą-siurblią ir, mosuodami į šonus, susiurbkite šiukšleles / lapus į vamzdį. Jie bus susmulkinti ir sumesti į surinkimo maišą (J pav.).
- Sunkiai pakeliamoms šiukšlėms / lapams surinkti siurbimo vamzdyje įrengtas gremžtukas (6). Naudokite gremžtuką, kad atlaisvintumėte šiukšleles ir tęstumėte siurbimą kaip įprasta.



- ◆ Pildantis maišui, siurbimo galia mažėja: galiausiai lapų pūstuvą-siurbį išjunkite ir atjunkite nuo elektros tinklo.
- ◆ Norėdami nuimti maišą, paspauskite skląstį (19), kad atjungtumėte nuo maišo laikiklio ir galėtumėte nuslinkti maišą.
- ◆ Norėdami ištuštinti, paimkite už plastikinės surinkimo maišo rankenos (20) ir už nailoninės rankenos, įrengtos maišo apačioje. Apverskite maišą ir išpurtykite šiukšleles bei lapus.

**Įspėjimas!** Įspėjimas! Niekada nenuimkite surinkimo maišo, pirmiausia neišjungę ir neatjungę prietaiso nuo elektros tinklo.

**Pastaba.** Jei siurbimas silpnas, tačiau maišas nepilnas, vadinasi, siurbimo vamzdis greičiausiai užkimštas šiukšlėmis. Išjunkite ir atjunkite siurbį nuo elektros tinklo, tada išvalykite vamzdį.

### Trikčių šalinimas

| Problema                                 | Galimas sprendimas   |
|--|--|
| Neveikia                                 | Patikrinkite jungtį su elektros tinklu.  |
|  | Patikrinkite kištuko saugiklį. Jei jis perdeges, pakeiskite (tik JK).  |
|  | Patikrinkite, ar pūtimo / siurbimo vamzdžio mazgas tinkamai sumontuotas ant galios bloko.  |
|  | Jei saugiklis perdega ir toliau, nedelsdami atjunkite prietaisą nuo elektros tinklo ir pasitarkite su savo vietos „Black & Decker“ įgaliotuoju remonto agentu.   |
| Prastas siurbimas / aukštadažnis zyzimas | Išjunkite ir atjunkite nuo elektros tinklo. Iš vamzdžio turėtų iškristi šiukšlės.  |
|  | Nuimkite ir ištuštinkite surinkimo maišą.  |
|  | Patikrinkite, ar laisvos siurbimo vamzdžio įleidimo ir išleidimo angos.  |
|  | Pašalinkite šiukšleles nuo ventiliatoriaus srities.  |
|  | Jei prietaisas silpnai siurbia ir toliau, nedelsdami atjunkite jį nuo elektros tinklo ir pasitarkite su savo vietos „Black & Decker“ įgaliotuoju remonto agentu. |

| Problema            | Galimas sprendimas  |
|---------------------|---|
| Prastas smulkinimas | Išjunkite ir atjunkite nuo elektros tinklo, tada nuimkite surinkimo maišą.  |
|                     | Nuimkite siurbimo vamzdį ir patikrinkite ventiliatorių.   |
|                     | Nuvalykite šiukšleles nuo ventiliatoriaus menčių.   |
|                     | Jei ventiliatorius įtrūkęs arba pažeistas, toliau jo nenaudokite: pasitarkite su savo vietos „Black & Decker“ įgaliotuoju remonto agentu. |

### Techninė priežiūra

Šis „Black & Decker“ prietaisas skirtas ilgalaikiam darbui, prireikiant minimalios techninės priežiūros. Siekiant užtikrinti ilgalaikį prietaiso veikimą, reikia jį tinkamai prižiūrėti ir reguliariai valyti.

- ◆ Palaikykite prietaiso švarą ir pasirūpinkite, kad jis būtų sausas.
- ◆ Pašalinkite lapus, prikibusius prie siurbimo vamzdžio vidinės dalies.
- ◆ Ventiliacijos angas reguliariai valykite švariu, sausu teptuku.
- ◆ Po kiekvieno panaudojimo ištuštinkite ir išvalykite surinkimo maišą.
- ◆ Šį prietaisą valykite tik švelnia valymo priemone šiek tiek sudrėkinta šluoste. Saugokite įrankį nuo bet kokių skysčių ir niekada neparandinkite jokios šio įrankio dalies į skystį. Nenaudokite jokių šveičiamųjų arba tirpiklių pagrindu pagamintų valiklių.
- ◆ Jūsų gaminyje sumontuoti susitepantys guoliai, taigi, jo tepti nereikia.

### Maitinimo kištuko keitimas (tik Jungtinės Karalystės ir Airijos naudotojams)

Jei reikia sumontuoti naują maitinimo kištuką:

- ◆ Saugiai išmeskite seną maitinimo kištuką.
- ◆ Rudą laidą prijunkite prie naujo maitinimo kištuko kontakto, kuriuo teka srovė.
- ◆ Mėlyną laidą prijunkite prie neutralaus maitinimo kištuko kontakto.

**Įspėjimas!** Prie įžeminimo kontakto nieko jungti nereikia. Vadovaukitės montavimo instrukcijomis, pateikiamomis su aukštos kokybės kištukais.

Rekomenduojamas saugiklis: 13 A.

## Aplinkosauga



Atskiras surinkimas. Šio gaminio negalima išmesti kartu su įprastomis buitinėmis atliekomis.

Jeigu vieną dieną nutartumėte, kad norite pakeisti šį „Black & Decker“ gaminį nauju arba jeigu jis jums daugiau nereikalingas, neišmeskite jo su kitomis buitinėmis atliekomis. Atiduokite šį gaminį į atskirą surinkimo punktą.



Atskirai surenkant panaudotus gaminius ir pakuotes, sudaroma galimybė juos perdirbti ir panaudoti iš naujo. Tokiu būdu padėsite sumažinti aplinkos taršą ir naujų žaliavų poreikį.

Vietiniuose reglamentuose gali būti numatytas atskiras elektrinių gaminių surinkimas iš namų ūkių – savivaldybių atliekų surinkimo vietose arba juos, perkant naują gaminį, gali paimti mažmenininkai.

„Black & Decker“ surenka senus naudotus „Black & Decker“ prietaisus ir rūpinasi ekologišku jų utilizavimu. Norėdami pasinaudoti šia paslauga, gražinkite savo gaminį bet kuriam įgaliotajam remonto agentui, kuris paims jį mūsų vardu.

Artimiausio remonto agento adresą sužinosite susisiekę su vietine „Black & Decker“ atstovybe, šiame vadove nurodytu adresu. Be to, internete rasite įgaliotųjų „Black & Decker“ įrangos remonto agentų sąrašą bei tikslios informacijos apie mūsų gaminių serviso centrus, įskaitant jų kontaktinę informaciją: [www.2helpU.com](http://www.2helpU.com)

### Techniniai duomenys

|                   |          | GW2600<br>5–6 tipas | GW3000<br>5–6 tipas |
|-------------------|----------|---------------------|---------------------|
| Įtampa            | $V_{KS}$ | 230                 | 230                 |
| Galia             | W        | 2 600               | 3 000               |
| Talpa             | l        | 35                  | 35                  |
| Svoris (pūstuvo)  | kg       | 3,4                 | 3,4                 |
| Svoris (siurblio) | kg       | 4,76                | 4,76                |

Nustatytoji plaštakos / rankos vibracijos vertė pagal EN 60745:

Vibracijos emisijos vertė (a), 12 m/s<sup>2</sup>, paklaida (K) 1,5 m/s<sup>2</sup>

## EB atitikties deklaracija

MAŠINŲ DIREKTYVA  
APLINDOS TRIUKŠMO DIREKTYVA



GW2600, GW3000

„Black & Decker“ deklaruoja, kad šie gaminiai, aprašyti „Techninių duomenų“ skyriuje, atitinka: 2006/42/EB, EN 60335.

2000/14/EB, lapų pūstuvus-siurblys, V priedas  
„KEMA Quality B.V.“, Utrechtseweg 310, 6802 ED Arnhem,  
The Netherlands (Nyderlandai)  
Paskelbtosios įstaigos Nr.: 0344

Garso galios lygis pagal 2000/14/EB  
(13 straipsnis, III priedas):

|   |           |
|---|-----------|
| $L_{WA}$ (išmatuotasis garso galios lygis)  | 105 dB(A) |
| Paklaida =                                  | 3 dB(A)   |
| $L_{WA}$ (garantuotasis garso galios lygis) | 107 dB(A) |
| Paklaida =                                  | 3 dB(A)   |

Šie gaminiai taip pat atitinka direktyvą 2004/108/EB. Dėl papildomos informacijos prašome kreiptis į „Black & Decker“ įgaliotąjį atstovą toliau nurodytu adresu arba žr. vadovo pabaigoje pateiktą informaciją.

Toliau pasirašęs asmuo yra atsakingas už techninės bylos sukūrimą ir pateikia šią deklaraciją „Black & Decker“ vardu.

Kevin Hewitt  
Pasaulinis technikos  
viceprezidentas  
Black & Decker Europe,  
210 Bath Road, Slough,  
Berkshire, SL1 3YD  
United Kingdom (Jungtinė Karalystė)  
2010-02-18

### Garantija

„Black & Decker“ garantuoja savo gaminių kokybę ir teikia jiems išskirtinę garantiją. Ši garantija papildoma, bet jokiais būdais nepanaikina jūsų įstatymais nustatytų teisių. Ši garantija galioja Europos Sąjungos valstybių narių ir Europos laisvosios prekybos zonos teritorijose.

Jei „Black & Decker“ gaminys per 24 mėnesius nuo jo pirkimo datos suges dėl medžiaginių ar



gamybinių defektų arba neatitikus deklaruojamų normų, „Black & Decker“ pakeis sugedusias dalis, suremontuos susidėvėjusius gaminius arba pakeis tokius gaminius naujais, kad klientams kiltų kuo mažiau nepatogumų, nebent:

- ♦ gaminys buvo naudojamas verslo, profesiniais arba nuomos tikslais;
- ♦ gaminys buvo netinkamai naudojamas arba neprižiūrimas;
- ♦ gaminys buvo sugadintas kitais daiktais, medžiagomis arba įvykus nelaimingam atsitikimui;
- ♦ gaminį bandė remontuoti ne įgaliotieji remonto agentai arba „Black & Decker“ serviso centro specialistai.

Norėdami pasinaudoti šia garantija, pardavėjui arba įgaliotajam remonto agentui turite pateikti pirkimą įrodantį dokumentą. Artimiausio remonto agento adresą sužinosite susisiekę su vietine „Black & Decker“ atstovybe, šiame vadove nurodytu adresu. Be to, internete rasite įgaliotųjų „Black & Decker“ įrangos remonto agentų sąrašą bei tikslios informacijos apie mūsų gaminių serviso centrus, įskaitant jų kontaktinę informaciją: **[www.2helpU.com](http://www.2helpU.com)**.

Apsilankykite mūsų interneto svetainėje **[www.blackanddecker.co.uk](http://www.blackanddecker.co.uk)** ir užregistruokite savo naują „Black & Decker“ gaminį bei gaukite naujausios informacijos apie naujus gaminius bei specialius pasiūlymus. Papildomos informacijos apie „Black & Decker“ firmos ženklą ir mūsų gaminių asortimentą rasite tinklalapyje **[www.blackanddecker.co.uk](http://www.blackanddecker.co.uk)**.

## Paredzētā lietošana

Šis Black & Decker pūtējs/vakuumsūcējs ir paredzēts lapu aizvākšanai. Šis instruments ir paredzēts tikai personīgai lietošanai ārpus telpām.

## Vispārīgi instrumenta drošības brīdinājumi



**Brīdinājums!** Lietojot bezvadu instrumentu vai instrumentu ar vadu, vienmēr jāievēro galvenie drošības noteikumi, tostarp šeit minētie, lai mazinātu ugunsgrēka, elektriskās strāvas trieciena, ievainojumu un materiālu zaudējumu risku.

- ◆ Pirms instrumenta lietošanas rūpīgi izlasiet visu rokasgrāmatu, kā arī iepazīstieties ar kontrolierīcēm un pareizu instrumenta lietošanu.
- ◆ Šajā rokasgrāmatā ir aprakstīta paredzētā lietošana. Lietojot jebkuru citu piederumu vai papildierīci, kas nav ieteikta šajā lietošanas rokasgrāmatā, vai veicot darbu, kas nav paredzēts šai ierīcei, var gūt ievainojumus.

Termins „instruments” visos turpmākajos brīdinājumos attiecas uz instrumentu (ar vadu), ko darbina ar elektrības palīdzību, vai ar akumulatoru darbināmu instrumentu (bez vada).

**Saglabājiet visus brīdinājumus un noteikumus turpmākām uzziņām.**

### Ierīces ekspluatācija

- ◆ **Ekspluatējot šo instrumentu, vienmēr ievērojiet piesardzību.**
- ◆ **Rūpējieties, lai darba zona būtu tīra un labi apgaismota.** Nesakārtotā un vāji apgaismotā darba zonā var rasties negadījumi.
- ◆ Strādājiet tikai dienas gaismā vai labā mākslīgajā apgaismojumā.
- ◆ Instrumentu nedrīkst darbināt sprādzienbīstamā vidē, piemēram, viegļi uzliesmojošu šķidrumu, gāzu vai putekļu tuvumā.
- ◆ Neļaujiet ar instrumentu strādāt bērniem vai personām, kas nepārzina šos noteikumus; vietējos noteikumus var būt noteikts instrumenta operatora vecuma ierobežojums.
- ◆ Neļaujiet bērniem vai dzīvniekiem atrasties darba zonas tuvumā, kā arī pieskerties instrumentam vai barošanas vadam.
- ◆ Strādājot ar instrumentu, neļaujiet tuvumā atrasties bērniem un nepiederošām personām, kā arī dzīvniekiem. Novēršot uzmanību, jūs varat zaudēt kontroli pār instrumentu.
- ◆ Šis instruments nav rotaljieta.

- ◆ Instrumentu nedrīkst iegremdēt ūdenī.
- ◆ Neatveriet galveno korpusu. Instrumentā nav tādu detaļu, kam lietotājs pats var veikt apkopi.

### Personīgā drošība

- ◆ Instrumenta lietošanas laikā esat uzmanīgs, skatieties, ko jūs darāt, rīkojieties saprātīgi. Nelietojiet instrumentu, ja esat noguris vai atrodaties narkotiku, alkohola vai medikamentu ietekmē. Pat viens mirklis neuzmanības instrumentu ekspluatācijas laikā var izraisīt smagus ievainojumus.
- ◆ Ja vajadzīgs, lietojiet personīgo aizsargaprīkojumu. Attiecīgos apstākļos lietojot aizsargpiederumus, piemēram, acu aizsargus, putekļu masku, aizsargapavus ar neslīdošu zoli, aizsargķiveri vai ausu aizsargus, ir mazāks risks gūt ievainojumus.
- ◆ Nepieļaujiet nejaušu iedarbināšanu. Pirms instrumenta pievienošanas kontaktligzdai un/vai akumulatora pievienošanas, instrumenta pacelšanas vai pārnēsāšanas pārbaudiet, vai slēdzis ir izslēgtā pozīcijā. Ja instrumentu pārnēsājat, turot pirkstu uz slēdža, vai ja kontaktligzdai pievienojat instrumentu ar ieslēgtu slēdzi, var rasties negadījumi.
- ◆ Nesniedzieties pārāk tālu. Vienmēr cieši stāviet uz piemērota atbalsta un saglabājiet līdzsvaru. Tādējādi neparedzētās situācijās daudz labāk varēsiet saglabāt kontroli pār instrumentu.
- ◆ Valkājiet piemērotu apģērbu. Nevalkājiet pārāk brīvu apģērbu vai rotaslietas. Netuviniet matus, apģērbu un cimdus kustīgām detaļām. Brīvs apģērbs, rotaslietas vai gari mati var ieķerties kustīgajās detaļās.

### Instrumenta ekspluatācija un apkope

- ◆ Pirms lietošanas pārbaudiet, vai instrumentam nav bojātu vai kā citādi nelietojamu detaļu. Pārbaudiet, vai detaļas nav salūzušas, slēdži nav bojāti un vai nav kāds cits apstākļi, kas varētu ietekmēt instrumenta darbību.
- ◆ Instrumentu nedrīkst lietot, ja ar slēdzi to nevar ne ieslēgt, ne izslēgt. Ja instrumentu nav iespējams kontrolēt ar slēdža palīdzību, tas ir bīstams un ir jāsalabo.
- ◆ Pirms instrumenta regulēšanas, piederumu nomainīšanas vai novietošanas glabāšanā atvienojiet kontaktdakšu no barošanas avota un/vai no instrumenta izņemiet akumulatoru. Šādu profilaktisku drošības pasākumu rezultātā mazinās nejaušas instrumenta iedarbināšanas risks.

- ◆ Regulāri uzasiniet un tīriet griezējinstrumentus, ja tādi ir. Ja griezējinstrumentiem ir veikta pienācīga apkope un tie ir uzasināti, pastāv mazāks to iestrēgšanas risks, un tos ir vieglāk vadīt.
- ◆ Instrumentu nedrīkst lietot, ja kāda detaļa ir bojāta vai kā citādi nelietojama.
- ◆ Vērsieties pilnvarotā remonta darbnīcā, lai salabotu vai nomainītu bojātās vai kā citādi nelietojamās detaļas.
- ◆ Drīkst noņemt vai nomainīt tikai tās detaļas, kas konkrēti norādītas šajā rokasgrāmatā.

### Elektrodrošība

- ◆ Instrumenta kontaktdakšai jāatbilst kontaktligzdai. Kontaktdakšu nekādā gadījumā nedrīkst pārveidot. Iezemētiem instrumentiem nedrīkst izmantot pārejas kontaktdakšas. Nepārveidotas kontaktdakšas un piemērotas kontaktligzdas rada mazāku elektriskās strāvas trieciena risku.
- ◆ Instrumentu nedrīkst pakļaut lietus vai mitru laika apstākļu iedarbībai. Ja instrumentā iekļūst ūdens, palielinās elektriskās strāvas trieciena risks.
- ◆ Lietojiet vadu pareizi. Nekad nepārnēsājiet, nevelciet vai neatvienojiet instrumentu no kontaktligzdas, turot to aiz vada. Netuviniet vadu karstuma avotiem, eļļai, asām šķautnēm vai kustīgām detaļām. Ja vadi ir bojāti vai sapīti, pastāv lielāks elektriskās strāvas trieciena risks.
- ◆ Strādājot ar instrumentu ārpus telpām, izmantojiet tādu pagarinājuma vadu, kas paredzēts lietošanai ārpus telpām. Izmantojot vadu, kas paredzēts lietošanai ārpus telpām, pastāv mazāks elektriskās strāvas trieciena risks.
- ◆ Ja instrumentu nākas ekspluatēt mitrā vidē, ierīkojiet elektrobarošanu ar noplūdstrāvas aizsargierīci. Lietojot noplūdstrāvas aizsargierīci, mazinās elektriskās strāvas trieciena risks.

### Pēc ekspluatācijas

- ◆ Kad instruments netiek lietots, tas jāglabā sausā, labi vēdinātā vietā, kas nav sasniedzama bērniem.
- ◆ Instruments jāglabā bērniem neaizsniežamā vietā.
- ◆ Novietojot instrumentu glabāšanā vai pārveidojot transportlīdzeklī, tas jānovieto bagāžnīcā vai jānostiprina ar siksnām, lai neizkustētos asos pagriezienos vai arī, transportlīdzeklim strauji palielinot vai samazinot ātrumu.

### Apkalpošana

- ◆ Instrumentam apkopi drīkst veikt tikai kvalificēts remonta speciālists, izmantojot tikai oriģinālās rezerves daļas. Tādējādi tiek saglabāta instrumenta drošība.

### Papildu drošības noteikumi pūtējiem/vakuumsūcējiem

Šajā rokasgrāmatā ir aprakstīta paredzētā lietošana. Lietojot jebkuru citu piederumu vai papildierīci, kas nav ieteikta šajā lietošanas rokasgrāmatā, vai veicot darbu, kas nav paredzēts šim instrumentam, var rasties ievainojumu risks un/vai īpašuma bojājumu risks.

- ◆ Lai, strādājot ar instrumentu, pasargātu kājas un pēdas, jāvalkā izturīgi apavi un garās bikses
- ◆ Instrumentu nedrīkst darbināt vakuuma režīmā, ja nav uzstādītas vakuuma caurules un savākšanas maiss.
- ◆ Instruments ir jāizslēdz, jānogaida, līdz ventilators pārstāj darboties, un kontaktdakša jāatvieno no barošanas avota, ja:
  - pūtēja režīms tiek nomainīts uz vakuumsūcēja režīmu;
  - barošanas vads ir bojāts vai sapinies;
  - instruments tiek atstāts bez uzraudzības;
  - tiek novērsts aizsprostojums;
  - instrumentam tiek veikta pārbaude, regulēšana, tīrīšana vai cita veida darbi;
  - instruments sāk savādi vibrēt.
- ◆ Darba laikā nevērsiet vakuuma ieeju vai izeju pret acīm vai ausīm. Nekad nepūtiet neīrumus uz tuvumā esošo personu pusi.
- ◆ Nestrādājiet ar instrumentu un neatstājiet to laukā lietainā laikā.
- ◆ Nešķērsojiet grantētus ceļus vai taciņas, ja instruments darbojas pūtēja vai vakuumsūcēja režīmā. Vienmēr ejiet un nekādā gadījumā neskrīniet.
- ◆ Nenovietojiet ieslēgtu instrumentu uz grantētas virsmas.
- ◆ Vienmēr saglabājiet stabilu stāju, īpaši nogāzēs. Nesniedzieties pārāk tālu un vienmēr saglabājiet līdzsvaru.
- ◆ Nelietojiet instrumentu tādu materiālu savākšanai, kas var būt piesārņoti ar uzliesmojošām vai degošām vielām, piemēram, benzīnu, kā arī nestrādājiet vietās, kur varētu būt šādas vielas.
- ◆ Neko neievietojiet instrumenta atverēs. Instrumentu nedrīkst darbināt, ja atveres ir nosprostotas; iztīriet no tām matus, auduma šķiedras, putekļus un visu pārējo, kas var kavēt gaisa plūsmu.

**Brīdinājums!** Instruments jāekspluatē tā, kā norādīts šajā rokasgrāmatā. Instrumentu ir paredzēts darba laikā turēt augšupvērstā stāvoklī, tāpēc, ja to pagriež citā stāvoklī, var gūt ievainojumus. Instrumentu nedrīkst darbināt, ja tas ir novietots uz sāniem vai apvērstā stāvoklī.

- ◆ Nēmiēt vērā, ka operators ir atbildīgs par citām personām vai to īpašumam nodarītajiem kaitējumiem vai izraisītajiem negadījumiem
- ◆ Nepārnēsājiet instrumentu, turot aiz vada.
- ◆ Vienmēr novirziet vadu uz aizmuguri prom no instrumenta.

**Brīdinājums!** Ja lietošanas laikā vads tiek bojāts, nekavējoties atvienojiet to no barošanas avota. Nepieskarieties vadam pirms tas nav atvienots no barošanas avota.

- ◆ Instrumenta tīrīšanai nelietojiet šķīdinātājus vai šķīdus tīrīšanas līdzekļus. Notīriet zāles un netīrumu paliekas ar neasu skrāpi.
- ◆ Regulāri pārbaudiet, vai savākšanas maiss nav nodilis vai nolietojies.
- ◆ Rezerves ventilatorus var iegādāties pie Black & Decker servisa pārstāvja. Izmantojiet tikai Black & Decker ieteiktās rezerves daļas un piederumus.
- ◆ Visiem uzgriežņiem, bultskrūvēm un skrūvēm jābūt cieši pieskrūvētiem, lai instruments būtu drošā darba stāvoklī.

### Citu personu drošība

- ◆ Šo instrumentu nav paredzēts ekspluatēt personām (tostarp bērniem), kam ir ierobežotas fiziskās, sensorās vai psihiskās spējas vai trūkst pieredzes un zināšanu, ja vien tās neuzrauga vai neapmāca persona, kas atbild par viņu drošību.
- ◆ Bērni ir jāuzrauga, lai viņi nespēlētos ar instrumentu.

### Elektrodrošība



Šim instrumentam ir dubulta izolācija, tāpēc nav jālieto iezemēts vads. Pārbaudiet, vai barošanas avota spriegums atbilst kategorijas plāksnītē norādītajam spriegumam.

- ◆ Ja barošanas vads ir bojāts, to drīkst nomainīt tikai ražotājs vai Black & Decker pilnvarots apkopes centrs, lai novērstu bīstamību.
- ◆ Elektrodrošību var uzlabot, ierīkojot 30 mA noplūdstrāvas aizsargierīci ar augstu jutību.

### Pagarinājuma vada lietošana

Ja ir vajadzīgs pagarinājuma vads, lietojiet atzītu vadu, kas ir piemērots šī instrumenta ieejas jaudai (sk. tehniskos datus). Pagarinājuma vadam jābūt piemērotam lietošanai ārpus telpām un attiecīgi marķētam. Lai nezustu instrumenta darba efektivitāte, var izmantot maks. 30 m garu HO5V V-F pagarinājuma vadu ar diametru 1,5 mm<sup>2</sup>. Pirms lietošanas pārbaudiet, vai pagarinājuma vads nav bojāts, nodilis vai nolietojies. Ja pagarinājuma vads ir bojāts vai kā citādi nelietojams, nomainiet pret jaunu. Ja lietojat kabeļa rullī, vienmēr notiniet vadu no tā pilnībā nost.

### Atlikušie riski

Lietojot instrumentu, var rasties papildu atlikušie riski, kuri var nebūt minēti šeit iekļautajos drošības brīdinājumos. Šie riski var rasties nepareizas lietošanas, pārāk ilgās lietošanas u.c. gadījumos.

Lai arī tiek ievēroti attiecīgie drošības noteikumi un tiek uzstādītas drošības ierīces, dažus atlikušos riskus nav iespējams novērst. Tie ir šādi:

- ◆ **ievainojumi, kas radušies, pieskaroties rotējošām detaļām;**
- ◆ **ievainojumi, kas radušies, mainot detaļas, ripas vai citus piederumus;**
- ◆ **ievainojumi, kas radušies instrumenta ilgstošas lietošanas rezultātā. Ilgstoši strādājot ar instrumentu, regulāri jāpārtrauc darbs un jāatpūšas;**
- ◆ **dzirdes pasliktināšanās;**
- ◆ **kaitējums veselībai, kas rodas, ieelpojot putekļus, kuri rodas, strādājot ar instrumentu (piemēram, apstrādājot koksnī, it īpaši ozolu, dižskābardi un MDF paneļus).**

### Marķējumi uz instrumenta

Uz instrumenta ir attēlotas šādas piktogrammas:



**Brīdinājums!** Pirms ekspluatācijas izlasiet rokasgrāmatu.



Vienmēr valkājiet ausu un acu aizsargus.



Nepakļaujiet instrumentu lietus un liela mitruma iedarbībai, kā arī neatstājiet to laukā lietainā laikā.



Pirms tīrīšanas vai apkopes darbiem izslēdziet instrumentu un atvienojiet no barošanas avota.



Neļaujiet tuvumā atrasties nepiederošām personām.



Direktīvā 2000/14/EK garantētā skaņas jauda.

## Funkcijas

1. divātrumu ieslēgšanas/izslēgšanas slēdzis
2. vada aizturis
3. savākšanas maiss
4. pūtēja uzgalis
5. pūtēja caurule
6. skrāpis
7. apakšējā vakuumsūcēja caurule
8. augšējā vakuumsūcēja caurule
9. atlaišanas poga
10. piedziņas mehānisms

## Salikšana



**Brīdinājums!** Pirms salikšanas pārbaudiet, vai instruments ir izslēgts un atvienots no barošanas.



**Brīdinājums!** Strādājot ar pūtēju/vakuumsūcēju, jāvalkā aizsargcimdi.

## Vakuumsūcēja cauruļu salikšana (A. att.)

Pirms ekspluatācijas savienojiet kopā abas vakuumsūcēja caurules.

**Brīdinājums!** Nestrādājiet ar instrumentu, ja vakuumsūcēja caurules nav savienotas.

- ♦ Lai būtu vieglāk paveikt šo darbu, apstrādājiet savienojuma vietu ar ziepjūdeni.
- ♦ Savietojiet augšējās (8) un apakšējās (7) vakuumsūcēja caurules iedobumus (11) un trīsstūrveida elementus (12).
- ♦ Stingri iespiediet apakšējo vakuumsūcēja cauruli (7) augšējā vakuumsūcēja caurulē (8), līdz trīsstūrveida elementi nofiksējas vietā.

**Brīdinājums!** Pēc salikšanas neatdaliel caurules vienu no otras.

## Pūtēja cauruļu salikšana (B. att.)

Pirms ekspluatācijas pūtēja caurule (5) jāsavieno ar pūtēja uzgali (4).

- ♦ Savietojiet pūtēja uzgali (5) apļveida elementu (13) ar pūtēja caurules (5) apļveida elementu (13).
- ♦ Stingri iespiediet pūtēja cauruli (5) pūtēja uzgalī (4), līdz apļveida elementi (13) nofiksējas vietā.

**Brīdinājums!** Pēc salikšanas neatdaliel caurules vienu no otras.

## Lietošana

### Ieslēgšana un izslēgšana (C. att.)

**Brīdinājums!** Ieslēdzot instrumentu, turiet to cieši ar abām rokām.

- ♦ Lai būtu ērtāk strādāt ar pūtēju/vakuumsūcēju, tas ir aprīkots ar divātrumu slēdzi, kas atrodas uz piedziņas mehānisma roktura.
- ♦ Iestatot slēdzi pa vidu, tas ir izslēgtā pozīcijā (0).
- ♦ Lai aktivizētu mazu ātrumu, bīdriet slēdzi līdz galam atpakaļ (I).
- ♦ Lai aktivizētu lielu ātrumu, nospiediet slēdzi izslēgtā pozīcijā un tad bīdriet līdz galam uz priekšu (II).

### Vada aizturis (D. att.)

Vada aizturis (2) atrodas piedziņas mehānisma aizmugurē.

- ♦ Izveriet vadu (14) caur vada aizturi (2).

## Lietošana

**Brīdinājums!** Lietojot instrumentu pūtēja vai vakuumsūcēja režīmā, jāvalkā aizsargbrilles. Strādājot putekļainos apstākļos, valkājiet arī masku ar filtru.

**Brīdinājums!** Pirms regulēšanas, apkalpošanas vai apkopes veikšanas izslēdziet instrumentu, nogaidiet, līdz ventilators pārstāj darboties, un atvienojiet kontaktdakšu no barošanas avota.

## Pūtēja režīms (E. un F. att.)

- ♦ Pievienojiet pūtēja uzgali (4) un cauruli (5) pie piedziņas mehānisma (10) (E. att.), novietojot pūtēja uzgali (4) tā, kā norādīts ar bultiņu, pēc tam pagrieziet ap šo vietu un nospiediet atlaišanas pogu (9), līdz fiksators (15) ir pilnībā saslēgts.
- ♦ Turiet pūtēja cauruli aptuveni 180 mm virs zemes, ieslēdziet instrumentu un, viegli vēzējot to no viena sāna uz otru, lēnām virzieties uz priekšu tā, lai sapūstās lapas un netīrumi atrastos jums priekšā (F. att.).
- ♦ Kad lapas un netīrumi ar pūtēju ir savākti vienā kaudzē, tos var savākt instrumenta maisā, ieslēdzot vakuumsūcēja režīmu.

## Pūtēja/vakuumsūcēja caurules noņemšana (E. att.)

- ♦ Lai no piedziņas mehānisma (10) atvienotu pūtēja uzgali (4) vai vakuumsūcēja cauruli (8), nospiediet atlaišanas pogu (9), raugoties, lai caurule nenokrīstu zemē.

- ◆ Atlaišanas poga (9) nedarbojas, ja ieslēgšanas/izslēgšanas slēdzis (1) ir ieslēgtā pozīcijā.

### Vakuumsūcēja režīms (G.-I. att.)

Uzstādiēt uz pūtēja/vakuumsūcēja maisu (G., H. un I. att.).

**Piezīme:** Strādājot vakuumsūcēja režīmā un smalcinot savākto materiālu, jābūt uzstādītam savākšanas maisam (3).

- ◆ Ievietojiet maisa turētāja gropē (17) maisa stīpu (16) tā, lai maisa priekšdaļa būtu novietota zem vakuumsūcēja izejas (18) (H. att.).
- ◆ Bīdiēt maisu līdz galam gropē un nospiediet slēgsviru (19), lai rokturi nofiksētu maisa augšpusē (H. un I. att.).
- ◆ Turiet cauruli mazliet paceltu virs lapām un neīrūmiem. Ieslēdziet pūtēju/vakuumsūcēju un vēzējiet to no viena sāna uz otru; lapas un neīrūmi tiek iesūkti caurulē, sasmalcināti un novadīti savākšanas maisā (J. att.).
- ◆ Vakuumsūcēja caurulei ir pievienots skrāpis (6), ar ko notīrīt cieši pielipušas lapas un neīrūmus. Noņemiet ar skrāpi lapas un neīrūmus, tad turpiniet vakuumsūkšanas darbu kā parasti.
- ◆ Maisam pildoties, samazinās sūkšanas jauda. Izslēdziet pūtēju/vakuumsūcēju un atvienojiet no barošanas avota.
- ◆ Lai noņemt maisu, nospiediet slēgsviru (19) un atbrīvojiet maisu no turētāja, pēc tam izvelciet maisu ārā.
- ◆ Lai iztukšotu maisu, turiet savākšanas maisa plastmasas rokturi (20) un satveriet neilona rokturi, kas atrodas maisa apakšpusē. Apvēršiet maisu otrādi un pakratiet, lai izbērtu no tā lapas un neīrūmus.

**Brīdinājums!** Brīdinājums! Savākšanas maisu drīkst noņemt vienīgi tad, ja instruments ir izslēgts un atvienots no barošanas avota.

**Piezīme** Ja vakuumsūkšanas jauda samazinās, bet maiss nav pilns, tad, visticamāk, neīrūmi ir aizsprostojuši cauruli. Izslēdziet pūtēju/vakuumsūcēju un atvienojiet no barošanas avota, tad iztīriet cauruli, lai varētu turpināt darbu.

### Problēmu novēršana

| Problēma   | Iespējamais risinājums   |
|--|--|
| Instruments nedarbojas                           | Pārbaudiet, vai tas ir pievienots barošanas avotam.  |
|  | Pārbaudiet kontaktdakšas drošinātāju — ja tas ir izdedzis, nomainiet pret jaunu (tikai Apvienotajai Karalistei).   |
|  | Pārbaudiet, vai pūtēja/vakuumsūcēja caurules ir pareizi ievietotas piedziņas mehānismā.  |
|  | Ja arī šis drošinātājs izdeg, nekavējoties atvienojiet instrumentu no barošanas avota un sazinieties ar tuvāko Black & Decker pilnvaroto remonta darbnīcu.                 |
| Nepietiekama vakuumsūcēja jauda vai sīcoša skaņa | Izslēdziet instrumentu un atvienojiet no barošanas avota — no caurules vajadzētu izkrist neīrūmiem.  |
|  | Noņemiet un iztukšojiet savākšanas maisu.  |
|  | Pārbaudiet, vai vakuumsūcēja ieejas atvere un izejas atvere nav nosprostotas.  |
|  | Notīriet neīrūmus no ventilatora.  |
|  | Ja vakuumsūcēja jauda joprojām ir pārāk zema, nekavējoties atvienojiet instrumentu no barošanas avota un sazinieties ar tuvāko Black & Decker pilnvaroto remonta darbnīcu. |
|  |  |
| Materiāls netiek pietiekami sasmalcināts         | Izslēdziet instrumentu un atvienojiet no barošanas avota, pēc tam noņemiet savākšanas maisu.   |
|  | Noņemiet vakuumsūcēja cauruli un pārbaudiet ventilatoru.   |
|  | Notīriet neīrūmus no ventilatora lāpstiņām.  |
|  | Ja ventilators ir saplaisājis vai bojāts, to nedrīkst lietot — sazinieties ar tuvāko Black & Decker pilnvaroto remonta darbnīcu.   |

## Apkope

Šis Black & Decker instruments ir paredzēts ilglaicīgam darbam ar mazāko iespējamo apkopi. Nepārtraukti nevainojama darbība ir atkarīga no pareizas instrumenta apkopes un regulāras tīrīšanas.

- ◆ Rūpējieties, lai instruments būtu sauss un tīrs.
- ◆ Ja vakuumsūcēja caurulē iekērušās lapas, iztīriet tās.
- ◆ Ar tīru, sausu krāsošanas otu regulāri notīriet ventilatoru.
- ◆ Regulāri tīriet savākšanas maisi; pēc katras lietošanas reizes tam jābūt iztukšotam un notīrītam.
- ◆ Instrumenta tīrīšanai izmantojiet tikai maigas ziepes un mitru lupatiņu. Nekādā gadījumā nepieļaujiet, lai instrumentā iekļūst šķidrums; instrumentu nedrīkst iegremdēt šķīdumā. Nelietojiet abrazīvus tīrīšanas līdzekļus vai šķīdinātājus.
- ◆ Instrumenta gultņi tiek automātiski ieeļļoti, tāpēc tie nav manuāli jāeļļo.

## Barošanas vada kontaktdakšas nomainīšana (tikai Apvienotajai Karalistei un Īrijai)

Ja ir jāuzstāda jauna barošanas vada kontaktdakša:

- ◆ nekaitīgā veidā atbrīvojieties no nederīgās kontaktdakšas;
- ◆ pievienojiet brūno vadu pie kontaktdakšas strāvas termināļa;
- ◆ pievienojiet zilo vadu pie neitrālā termināļa.

**Brīdinājums!** Vadus nedrīkst pievienot pie zemējuma termināļa. Ievērojiet uzstādīšanas norādījumus, kas ietilpst labas kvalitātes kontaktdakšu komplektācijā. Ieteicamais drošinātājs: 13 A.

## Vides aizsardzība



Dalīta atkritumu savākšana. Šo izstrādājumu nedrīkst izmest kopā ar parastiem sadzīves atkritumiem.

Ja konstatējat, ka šis Black & Decker instruments ir jānomaina pret jaunu vai tas jums vairāk nav vajadzīgs, neizmetiet to kopā ar sadzīves atkritumiem. Nododiet šo izstrādājumu dalītai savākšanai un šķirošanai.



Lietotu izstrādājumu un iepakojuma daļiņu savākšana ļauj materiālus pārstrādāt un izmantot atkārtoti. Izmantojot pārstrādātus materiālus, tiek novērsta dabas piesārņošana un samazināts pieprasījums pēc izejmateriāliem.

Vietējos noteikumos var būt noteikts, ka, iegādājoties jaunu izstrādājumu, komunālo atkritumu savākšanas punktiem vai izplatītājam ir dalīti jāsavāc sadzīves elektriskie izstrādājumi.

Black & Decker nodrošina Black & Decker izstrādājumu savākšanu un otrreizēju pārstrādi, ja tiem ir beidzies ekspluatācijas laiks. Lai izmantotu šī pakalpojuma priekšrocības, lūdzu, nogādāriet savu izstrādājumu kādā no remonta darbnīcām, kas to savāks jūsu vietā.

Jūs varat noskaidrot tuvāko pilnvaroto remonta darbnīcu, sazinoties ar vietējo Black & Decker biroju, kura adrese norādīta šajā rokasgrāmatā. Black & Decker remonta darbnīcu saraksts, pilnīga informācija par mūsu pēcpārdošanas pakalpojumiem un kontaktinformācija ir pieejama tīmekļa vietnē [www.2helpU.com](http://www.2helpU.com).

## Tehniskie dati

|                      |                 | GW2600   | GW3000   |
|----------------------|-----------------|----------|----------|
|                      |                 | Typ. 5-6 | Typ. 5-6 |
| Spriegums            | V <sub>AC</sub> | 230      | 230      |
| Jauda                | W               | 2600     | 3000     |
| Jauda                | l               | 35       | 35       |
| Svars (pūtējs)       | kg              | 3,4      | 3,4      |
| Svars (vakuumsūcējs) | kg              | 4,76     | 4,76     |

## Svērtā vibrāciju vērtība attiecībā uz plaukstu/roku saskaņā ar EN ISO 60745:

vibrāciju emisijas vērtība (a<sub>v</sub>) 12 m/s<sup>2</sup>,  
neprecizitāte (K) 1,5 m/s<sup>2</sup>

LATVIEŠU

**EK atbilstības deklarācija**  
MAŠĪNU DIREKTĪVA  
ĀRPUSTELPU TROKŠŅA DIREKTĪVA



**GW2600, GW3000**

Black & Decker paziņo, ka šie izstrādājumi, kas aprakstīti tehniskajos datos, ir ražoti saskaņā ar šādiem dokumentiem: 2006/42/EK, EN 60335.

2000/14/EK: pūtējs/savācējs, V pielikums  
KEMA Quality B.V., Utrechtseweg 310, 6802 ED  
Arnhem,  
The Netherlands (Nīderlande)  
Pilinvarotās iestādes ID Nr.: 0344

Skaņas jaudas līmenis saskaņā ar 2000/14/EK  
(13. pants, III pielikums):

|                                   |           |
|-----------------------------------|-----------|
| $L_{WA}$ (izmērītā skaņas jauda)  | 105 dB(A) |
| neprecizitāte                     | 3 dB(A)   |
| $L_{WA}$ (garantētā skaņas jauda) | 107 dB(A) |
| neprecizitāte                     | 3 dB(A)   |

Šie izstrādājumi atbilst arī Direktīvām 2004/108/  
EK un 2011/65/ES. Lai iegūtu sīkāku informāciju,  
lūdzu, sazinieties ar Black & Decker turpmāk  
minētajā adresē vai skatiet rokasgrāmatas pēdējo  
vāku.

Persona, kas šeit parakstījusies, atbild par  
tehnisko datu sagatavošanu un Black & Decker  
vārdā izstrādā šo paziņojumu.

Kevin Hewitt  
Globālās  
inženiertehniskās nodaļas  
priekšsēdētāja vietnieks  
Black & Decker Europe,  
210 Bath Road, Slough,  
Berkshire, SL1 3YD  
United Kingdom  
20-12-2012



## Назначение

Ваш садовый пылесос Black & Decker предназначен для сбора листьев. Данный прибор предназначен только для бытового использования на открытом воздухе.

## Общие правила безопасности при работе с электроприборами



**Внимание!** При использовании электрических/аккумуляторных приборов соблюдение правил по технике безопасности и следование данным инструкциям позволит снизить вероятность возникновения пожара, поражения электрическим током, получения травм и повреждения личного имущества.

- ◆ Перед использованием прибора внимательно прочтите данное руководство по эксплуатации, изучите все средства управления прибором и используйте его по назначению.
- ◆ Назначение прибора описывается в данном руководстве по эксплуатации. Использование любых принадлежностей или приспособлений, а также выполнение данным прибором любых видов работ, не рекомендованных данным руководством по эксплуатации, может привести к несчастному случаю.

Термин «Прибор» во всех приведенных ниже указаниях относится к Вашему сетевому (с кабелем) или аккумуляторному (беспроводному) прибору.

**Сохраните все инструкции по безопасности и руководство по эксплуатации для их дальнейшего использования.**

## Использование прибора

- ◆ Всегда соблюдайте осторожность при работе с данным прибором.
- ◆ Содержите рабочее место в чистоте и обеспечьте хорошее освещение. Плохое освещение или беспорядок на рабочем месте может привести к несчастному случаю.
- ◆ Работайте прибором только при дневном свете или в условиях хорошего искусственного освещения.
- ◆ Не используйте прибор, если есть опасность возгорания или взрыва, например, вблизи легко воспламеняющихся жидкостей, газов или пыли.

- ◆ Не допускайте детей и любых лиц, не знакомых с данным правилами техники безопасности, к работе прибором. Местное законодательство может ограничивать возраст оператора.
- ◆ Не позволяйте детям или животным находиться в рабочей зоне, дотрагиваться до прибора или электрического кабеля.
- ◆ Во время работы прибором не подпускайте близко детей или посторонних лиц. Отвлечение внимания может вызвать у Вас потерю контроля над рабочим процессом.
- ◆ Не используйте данный прибор в качестве игрушки.
- ◆ Не погружайте прибор в воду.
- ◆ Не пытайтесь разобрать прибор. Внутри нет обслуживаемых пользователем деталей.

## Личная безопасность

- ◆ При работе с прибором будьте внимательны, следите за тем, что Вы делаете, и руководствуйтесь здравым смыслом. Не используйте прибор, если Вы устали, а также находясь под действием алкоголя или понижающих реакцию лекарственных препаратов и других средств. Малейшая неосторожность при работе с прибором может привести к серьезной травме.
- ◆ Если требуется, при работе используйте средства индивидуальной защиты. Своевременное использование защитного снаряжения, а именно: защитных очков, пылезащитной маски, ботинок на нескользящей подошве, защитного шлема или противошумных наушников, значительно снизит риск получения травмы.
- ◆ Не допускайте непреднамеренного запуска. Перед тем, как подключить прибор к сети и/или аккумулятору, поднять или перенести его, убедитесь, что выключатель находится в положении «выключено». Не переносите прибор с нажатой кнопкой выключателя и не подключайте к сетевой розетке прибор, выключатель которого установлен в положение «включено», это может привести к несчастному случаю.
- ◆ Работайте в устойчивой позе. Всегда твердо стойте на ногах, сохраняя равновесие. Это позволит Вам не потерять контроль при работе с прибором в непредвиденной ситуации.

- ◆ Одевайтесь соответствующим образом. Во время работы не надевайте свободную одежду или украшения. Следите за тем, чтобы Ваши волосы, одежда или перчатки находились в постоянном отдалении от движущихся частей инструмента. Свободная одежда, украшения или длинные волосы могут попасть в движущиеся части инструмента.
- ◆ Не используйте прибор под дождем или во влажной среде. Попадание воды в прибор увеличивает риск поражения электрическим током.
- ◆ Бережно обращайтесь с электрическим кабелем. Ни в коем случае не используйте кабель для переноски прибора или для вытягивания его вилки из штепсельной розетки. Не подвергайте электрический кабель воздействию высоких температур и смазочных веществ; держите его в стороне от острых кромок или движущихся частей прибора. Поврежденный или запутанный кабель увеличивает риск поражения электрическим током.

### Использование прибора и технический уход

- ◆ Перед началом эксплуатации, всегда проверяйте исправность прибора. Убедитесь в отсутствии поломанных деталей, поврежденных выключателей и прочих дефектов, способных повлиять на работу прибора.
- ◆ Не используйте прибор, если его выключатель не устанавливается в положение включения или выключения. Прибор с неисправным выключателем представляет опасность и подлежит ремонту.
- ◆ Отключайте прибор от сетевой розетки и/или извлекайте аккумулятор перед регулированием, заменой принадлежностей или при хранении. Такие меры предосторожности снижают риск случайного включения прибора.
- ◆ Следите за остротой заточки и чистотой режущих принадлежностей (при наличии). Принадлежности с острыми кромками позволяют избежать заклинивания и делают работу менее утомительной.
- ◆ Не используйте прибор, если повреждена или неисправна какая-либо его деталь.
- ◆ Ремонтируйте или заменяйте поврежденные или неисправные детали только в авторизованном сервисном центре Black & Decker.
- ◆ Ни в коем случае не снимайте и не заменяйте детали, за исключением деталей, указанных в данном руководстве по эксплуатации.

### Электробезопасность

- ◆ Вилка кабеля прибора должна соответствовать штепсельной розетке. Ни в коем случае не видоизменяйте вилку электрического кабеля. Не используйте соединительные штепсели-переходники, если в силовом кабеле прибора есть провод заземления. Использование оригинальной вилки кабеля и соответствующей ей штепсельной розетки уменьшает риск поражения электрическим током.

- ◆ Не используйте прибор под дождем или во влажной среде. Попадание воды в прибор увеличивает риск поражения электрическим током.
- ◆ Бережно обращайтесь с электрическим кабелем. Ни в коем случае не используйте кабель для переноски прибора или для вытягивания его вилки из штепсельной розетки. Не подвергайте электрический кабель воздействию высоких температур и смазочных веществ; держите его в стороне от острых кромок или движущихся частей прибора. Поврежденный или запутанный кабель увеличивает риск поражения электрическим током.
- ◆ При работе с прибором на открытом воздухе используйте удлинительный кабель, предназначенный для наружных работ. Использование кабеля, пригодного для работы на открытом воздухе, снижает риск поражения электрическим током.
- ◆ При необходимости работы с прибором во влажной среде используйте источник питания, оборудованный устройством защитного отключения (УЗО). Использование УЗО снижает риск поражения электрическим током.

### После использования

- ◆ Храните не используемый прибор в сухом, хорошо вентилируемом месте, недоступном для детей.
- ◆ Дети не должны иметь доступ к убранному на хранение приборам.
- ◆ Во время хранения или перевозки прибора в автомобиле, помещайте его в багажник или закрепляйте, чтобы исключить его перемещение при резком изменении скорости или направления движения.

### Техническое обслуживание

- ◆ Ремонт Вашего прибора должен производиться только квалифицированными специалистами с использованием идентичных запасных частей. Это обеспечит безопасность Вашего прибора в дальнейшей эксплуатации.

### Дополнительные правила безопасности при работе садовыми пылесосами

Назначение прибора описывается в данном руководстве по эксплуатации. Использование любых принадлежностей или приспособлений, а также выполнение

данном прибором любых видов работ, не рекомендованных данным руководством по эксплуатации, может привести к несчастному случаю и/или повреждению личного имущества.

- ◆ Для защиты щиколоток и ступней всегда надевайте прочную закрытую обувь и длинные брюки.
  - ◆ Никогда не используйте пылесос в режиме всасывания без установленных всасывающих труб и мешка для сбора мусора.
  - ◆ Всегда выключайте прибор, дожидаясь полной остановки встроенного измельчителя и вынимайте вилку кабеля из розетки электросети:
    - При смене режима сдува на режим всасывания мусора.
    - Если электрический кабель запутан или поврежден.
    - Если Вы оставляете прибор без присмотра.
    - При устранении засорения пылесоса.
    - При необходимости проведения осмотра, настройки, чистки или устранения неисправностей в Вашем приборе.
    - Если прибор при запуске начинает сильно вибрировать.
  - ◆ Во время работы прибором никогда не подносите впускное или выпускное отверстие пылесоса близко к глазам или ушам. Никогда не сметайте мусор в направлении стоящих рядом лиц.
  - ◆ Не используйте прибор во время дождя и не оставляйте его на открытом воздухе под дождем.
  - ◆ Не ходите по посыпанным гравием дорожкам с включенным пылесосом, работающим в режиме всасывания/сдува мусора. Всегда передвигайтесь спокойно, не бегите.
  - ◆ Никогда не кладите включенный пылесос на поверхность, посыпанную гравием.
  - ◆ Всегда сохраняйте устойчивость, особенно при работе на склонах. Всегда твердо стойте на ногах, сохраняя равновесие.
  - ◆ Не собирайте пылесосом вещества и предметы, которые могут быть загрязнены огнеопасными или горючими жидкостями, например, бензином, и не используйте прибор в местах их возможного присутствия.
  - ◆ Не вставляйте никакие предметы в отверстия пылесоса. Никогда не используйте прибор, если отверстия заблокированы – регулярно очищайте их от волос, пуха, пыли и пр. мусора, который может уменьшить интенсивность потока воздуха.
- Внимание!** Всегда используйте садовый пылесос таким образом, как описано в данном руководстве по эксплуатации. Данный прибор разработан для использования в вертикальном положении. Использование прибора иным способом может привести к получению травмы. Никогда не включайте прибор, лежащий на боку или в перевернутом положении.
- ◆ Оператор или пользователь несет ответственность за нанесение травм или риски, которые могут возникнуть в отношении других лиц или их имущества.
  - ◆ Не переносите прибор за электрический кабель.
  - ◆ Всегда следите, чтобы электрический кабель находился вдали от прибора.
- Внимание!** В случае повреждения кабеля во время работы, немедленно выньте его вилку из штепсельной розетки. Не прикасайтесь к кабелю, пока он не будет отсоединен от электросети.
- ◆ Не используйте растворители или чистящие средства для чистки Вашего прибора. Для удаления травы и грязи используйте тупоносый скребок.
  - ◆ Часто проверяйте мешок для сбора мусора на износ и повреждения.
  - ◆ Замену измельчителя можно произвести в авторизованном сервисном центре Black & Decker. Используйте запасные детали и устройства, рекомендованные Black & Decker.
  - ◆ Обеспечивайте безопасные условия работы, надежно затягивая все гайки, болты и винты.
- Безопасность посторонних лиц**
- ◆ Использование прибора физически или умственно неполноценными людьми, а также детьми и неопытными лицами допускается только под контролем ответственного за их безопасность лица.
  - ◆ Не позволяйте детям играть с прибором.

## Электробезопасность



Данный прибор защищен двойной изоляцией, исключающей потребность в заземляющем проводе. Следите за напряжением электрической сети, оно должно соответствовать величине, обозначенной на информационной табличке прибора.

- ◆ Во избежание несчастного случая, замена поврежденного кабеля питания должна производиться только на заводе-изготовителе или в авторизованном сервисном центре Black & Decker.
- ◆ Электробезопасность может быть повышена при использовании высокочувствительного 30 мА устройства защитного отключения (УЗО).

## Использование удлинительного кабеля

Всегда используйте удлинительные кабели установленного образца, соответствующие входной мощности данного инструмента (см. раздел «Технические характеристики»). Удлинительный кабель должен быть пригоден для использования на открытом воздухе и иметь соответствующую маркировку. Использование удлинительного кабеля HO5VV-F длиной до 30 м и диаметром в поперечном сечении 1,5 мм<sup>2</sup> не снижает производительность прибора. Перед использованием проверьте удлинительный кабель на наличие признаков повреждения, старения и износа. В случае обнаружения повреждений удлинительный кабель подлежит замене. При использовании кабельного барабана, всегда полностью разматывайте кабель.

## Остаточные риски

При работе данным прибором возможно возникновение дополнительных остаточных рисков, которые не вошли в описанные здесь правила техники безопасности. Эти риски могут возникнуть при неправильном или продолжительном использовании изделия и т.п.

Несмотря на соблюдение соответствующих инструкций по технике безопасности и использование предохранительных устройств, некоторые остаточные риски невозможно полностью исключить. К ним относятся:

- ◆ Травмы в результате касания вращающихся/двигающихся частей прибора.
- ◆ Риск получения травмы во время смены деталей, ножей или насадок.
- ◆ Риск получения травмы, связанный с продолжительным использованием прибора. При использовании прибора в течение продолжительного периода времени делайте регулярные перерывы в работе.
- ◆ Ухудшение слуха.
- ◆ Ущерб здоровью в результате вдыхания пыли в процессе работы с инструментом (например, при распиле древесины, в особенности, дуба, бука и ДВП.)

## Маркировка прибора

На приборе имеются следующие знаки:



**Внимание!** Перед работой прочтите полностью данное руководство по эксплуатации.



Всегда используйте средства защиты органов слуха и зрения.



Не используйте прибор под дождем или во влажной среде и не оставляйте его на открытом воздухе под дождем.



Выключение: вынимайте вилку кабеля из розетки электросети перед чисткой или техническим обслуживанием.



Держите посторонних лиц на безопасном расстоянии.



Гарантированная акустическая мощность в соответствии с Директивой 2000/14/ЕС.

## Составные части

1. Двухскоростной переключатель/Пусковой выключатель
2. Кабельный зажим
3. Мешок для сбора мусора
4. Воздуховодный ковш
5. Воздуховодная труба
6. Скребок
7. Всасывающая труба – нижняя
8. Всасывающая труба – верхняя
9. Отпирающая кнопка
10. Корпус электродвигателя

## Сборка



**Внимание!** Перед началом сборки убедитесь, что прибор выключен и отсоединен от электросети.



**Внимание!** При работе садовым пылесосом всегда надевайте защитные перчатки.

### Сборка всасывающей трубы (Рис. А)

Перед использованием прибора обе всасывающие трубы должны быть соединены.

**Внимание!** Не используйте прибор с разобранными трубами.

- ◆ Для облегчения процесса сборки протрите место соединения труб мыльным раствором.
- ◆ Расположите друг напротив друга точки (11) и треугольники (12), изображенные на верхней (8) и нижней (7) всасывающих трубах.
- ◆ Вдвигайте нижнюю всасывающую трубу (7) в верхнюю всасывающую трубу (8), пока треугольники не соединятся с характерным щелчком.

**Внимание!** Не разбирайте соединенные трубы.

### Сборка воздуходувной трубы (Рис. В)

Перед использованием инструмента воздуходувная труба (5) должна быть соединена с воздуходувным ковшем (4).

- ◆ Расположите друг напротив друга круги (13), изображенные на воздуходувном ковше (4) и воздуходувной трубе (5).
- ◆ Вдвигайте воздуходувную трубу (5) в воздуходувный ковш (4), пока круги (13) не соединятся с характерным щелчком.

**Внимание!** Не разбирайте соединенные трубы.

## Эксплуатация

### Включение и выключение (Рис. С)

**Внимание!** При включении прибора крепко держите его обеими руками.

- ◆ Для обеспечения дополнительного контроля, Ваш садовый пылесос оборудован двухскоростным переключателем, расположенным на рукоятке корпуса электродвигателя.
- ◆ Переключатель установлен в центральное положение 0 («Выкл.»).
- ◆ Для работы на низкой скорости, переведите переключатель до упора назад (I).

- ◆ Для переключения на высокую скорость, передвиньте переключатель сначала в центральное положение, а затем до упора вперед (II).

### Кабельный зажим (Рис. D)

Кабельный зажим (2) расположен в задней части корпуса двигателя прибора.

- ◆ Пропустите удлинительный кабель (14) через кабельный зажим (2).

### Использование прибора

**Внимание!** При работе пылесоса в режиме сдува или всасывания мусора всегда надевайте защитные очки. При работе в условиях повышенной запыленности рекомендуется также надевать пылезащитную маску.

**Внимание!** Перед проведением настройки, осмотра или технического обслуживания выключайте прибор, дожидаясь полной остановки встроенного измельчителя и вынимайте вилку кабеля из розетки электросети.

### Режим сдува мусора (Рис. Е и F)

- ◆ Присоедините воздуходувный ковш (4) и трубу (5) к корпусу двигателя (10) (Рис. Е), расположив ковш (4), как обозначено стрелкой, поверните его вокруг этой точки, нажмите отпирающую кнопку (9) и удерживайте ее до полного защелкивания запора (15).
- ◆ Удерживая воздуходувную трубу на расстоянии приблизительно 180 мм от земли, включите пылесос и, покачивая им плавным движением из стороны в сторону, медленно двигайтесь вперед, собирая мусор/листья перед собой (Рис. F).
- ◆ Сметая мусор/листья в кучу, вы можете переключить инструмент на режим всасывания и собрать весь мусор.

### Снятие воздуходувной/всасывающей трубы (Рис. Е)

- ◆ Чтобы отсоединить воздуходувный ковш (4) или всасывающую трубу (8) от корпуса двигателя (10), нажмите на отпирающую кнопку (9), следя за тем, чтобы труба не упала на землю.
- ◆ Отпирающая кнопка (9) не сработает, если клавиша пускового выключателя (1) находится в положении «вкл.».

### Режим всасывания мусора (Рис. G - I)

Установите на садовый пылесос мешок для сбора мусора (Рис. G, H, I)

**Примечание:** При работе в режиме всасывания/измельчения мусора на пылесосе должен быть установлен мешок для сбора мусора (3).

- ◆ Установите обод мешка (16) в паз держателя (17), убедившись, что передняя часть мешка надета на выпускное отверстие пылесоса (18) (Рис. H).
- ◆ Вдвиньте мешок по пазу до упора и нажмите на затвор (19), фиксируя рукоятку на верхней части мешка (Рис. H и I).
- ◆ Держите трубу над собранными листьями/мусором. Включите садовый пылесос и направляйте его плавным движением; мусор/листья будут всосаны в трубу, измельчены и сброшены в мешок (Рис. J).
- ◆ Для избавления от застрявших листьев/мусора Ваш садовый пылесос оборудован скребком (6). При помощи скребка очистите мусор и продолжайте работать в режиме всасывания обычным способом.
- ◆ По мере наполнения мешка интенсивность всасывания уменьшится. Выключите садовый пылесос и выньте вилку кабеля из электрической розетки.
- ◆ Чтобы снять мешок, нажмите на затвор (19) и отсоедините мешок от держателя.
- ◆ Чтобы опорожнить мешок, возьмитесь за пластиковую рукоятку мешка (20) и за ручку в нижней части мешка. Переверните мешок и вытряхните из него мусор и листья.

**Внимание!** Перед снятием мешка для сбора мусора всегда сначала выключайте пылесос и отсоединяйте его от электросети.

**Примечание:** Если интенсивность всасывания снижается и мешок не наполняется, проверьте всасывающую трубу – возможно, она засорена мусором. Прежде чем продолжить работу, выключите пылесос, отключите его от электросети и прочистите трубу.

### Возможные неисправности и способы их устранения

| Проблема                               | Возможное решение  |
|--|--|
| Инструмент не работает                 | Проверьте подключение к электросети.   |
|  | Проверьте правильность подсоединения воздуходувной/всасывающей трубы к корпусу двигателя.  |
|  | Если предохранитель перегорел, немедленно отключитесь от электросети и проконсультируйтесь в авторизованном сервисном центре Black & Decker.       |
| Слабое всасывание / пронзительный звук | Выключите пылесос и отключите его от электросети; мусор выпадет из трубы.  |
|  | Снимите и опорожните мешок для сбора мусора.   |
|  | Проверьте, чтобы выпускное и выпускное отверстия всасывающей трубы были чистыми.   |
|  | Удалите мусор из измельчителя.   |
|  | Если слабое всасывание продолжается, немедленно отключитесь от электросети и проконсультируйтесь в авторизованном сервисном центре Black & Decker. |
| Слабое измельчение                     | Выключите пылесос и отключите его от электросети и снимите мешок для сбора мусора.   |
|  | Снимите всасывающую трубу и осмотрите измельчитель.  |
|  | Очистите ножи измельчителя от мусора.  |
|  | Не используйте пылесос, если измельчитель сломан или поврежден. Проконсультируйтесь в авторизованном сервисном центре Black & Decker.              |

## Техническое обслуживание

Ваш прибор Black & Decker рассчитан на работу в течение продолжительного времени при минимальном техническом обслуживании.

Срок службы и надежность прибора увеличивается при правильном уходе и регулярной чистке.

- ◆ Содержите прибор сухим и чистым.
- ◆ Удаляйте застрявшие листья из всасывающей трубы.
- ◆ Регулярно чистите вентиляционные прорезы чистой сухой малярной кистью.
- ◆ Регулярно чистите мешок для сбора мусора. Опорожняйте и чистите мешок после каждого использования пылесоса.
- ◆ Для чистки прибора используйте только слабый мыльный раствор и влажную ткань. Не допускайте попадания какой-либо жидкости внутрь прибора и никогда не погружайте в воду какую-либо из его частей. Не используйте абразивные чистящие средства, а также чистящие средства на основе растворителей.
- ◆ В данном приборе использованы самосмазывающиеся подшипники, поэтому дополнительная смазка не требуется.

## Защита окружающей среды



Раздельный сбор. Данное изделие нельзя утилизировать вместе с обычными бытовыми отходами.

Если однажды Вы захотите заменить Ваш электроинструмент Black & Decker или Вы больше в нем не нуждаетесь, не выбрасывайте его вместе с бытовыми отходами. Отнесите изделие в специальный приемный пункт.



Раздельный сбор изделий с истекшим сроком службы и их упаковок позволяет пускать их в переработку и повторно использовать. Использование переработанных материалов помогает защищать окружающую среду от загрязнения и снижает расход сырьевых материалов.

Местное законодательство может обеспечить сбор старых электроинструментов отдельно от бытового мусора на муниципальных свалках отходов, или Вы можете сдавать их в торговом предприятии при покупке нового изделия.

Фирма Black & Decker обеспечивает прием и переработку отслуживших свой срок изделий Black & Decker. Чтобы воспользоваться этой услугой, Вы можете сдать Ваше изделие в любой авторизованный сервисный центр, который собирает их по нашему поручению.

Вы можете узнать место нахождения Вашего ближайшего авторизованного сервисного центра, обратившись в Ваш местный офис Black & Decker по адресу, указанному в данном руководстве по эксплуатации. Кроме того, список авторизованных сервисных центров Black & Decker и полную информацию о нашем послепродажном обслуживании и контактах Вы можете найти в интернете по адресу: [www.2helpU.com](http://www.2helpU.com).

## Технические характеристики

|                    | GW2600<br>Тип 5-6 | GW3000<br>Тип 5-6 |
|--------------------|-------------------|-------------------|
| Напряжение питания | В перем. тока     | 230 230           |
| Мощность           | Вт                | 2600 3000         |
| Емкость мешка      | л                 | 35 35             |
| Вес (воздуходувка) | кг                | 3,4 3,4           |
| Вес (пылесос)      | кг                | 4,76 4,76         |

## Вибрационная нагрузка на руку/плечо в соответствии с EN 60745:

Вибрационное воздействие ( $a_{\text{н}}$ ) 12 м/с<sup>2</sup>,  
погрешность (K) 1,5 м/с<sup>2</sup>



## Декларация соответствия ЕС

ДИРЕКТИВА ПО МЕХАНИЧЕСКОМУ  
ОБОРУДОВАНИЮ  
ДИРЕКТИВА ПО ШУМАМ, ПРОИЗВОДИМЫМ  
ВНЕ ПОМЕЩЕНИЙ



**GW2600, GW3000**

Black & Decker заявляет, что продукты, обозначенные в разделе «Технические характеристики», полностью соответствуют стандартам: 2006/42/ЕС, EN 60335.

2000/14/ЕС, Садовый пылесос, Приложение V  
КЕМА Quality B.V., Utrechtseweg 310, 6802 ED  
Arnhem, Голландия  
Идентификационный Номер Уполномоченного  
Органа: 0344

Уровень акустической мощности, измеренный  
в соответствии с 2000/14/ЕС (Статья 13,  
Приложение III):

|   |           |
|---|-----------|
| $L_{WA}$ (акустическая мощность)                    | 105 дБ(А) |
| Погрешность   | 3 дБ(А)   |
| $L_{WA}$ (гарантированная<br>акустическая мощность) | 107 дБ(А) |
| Погрешность   | 3 дБ(А)   |

Эта продукция соответствует директивам  
2004/108/ЕС и 2011/65/EU. За дополнительной  
информацией обращайтесь по указанному  
ниже адресу или по адресу, указанному на  
последней странице руководства.

Нижеподписавшееся лицо полностью  
отвечает за соответствие технических данных  
и делает это заявление от имени фирмы  
Black & Decker.

Кевин Хьюитт (Kevin Hewitt)  
Вице-президент отдела  
мирового проектирования  
Black & Decker Europe,  
210 Bath Road, Slough,  
Berkshire, SL1 3YD  
United Kingdom  
20-12-2012



|     |   |  |
|-----|---|--|
| EST | Tallmac Tehnika OÜ<br>Liimi 4/2<br>10621 Tallinn                            | (+372) 6563683<br>remont@tallmac.ee<br><b>www.tallmac.ee</b>                     |
|     | Tallmac Tehnika OÜ<br>Riia 130 B/1<br>TARTU 50411                           | (+372) 6668510<br>tartu@tallmac.ee<br><b>www.tallmac.ee</b>                      |
|     | Stokker AS<br>Peterburi tee 44<br>11415 Tallinn                             | (+372) 6201111<br>stokker@stokker.com<br><b>www.stokker.com</b>                  |
| LV  | LIC GOTUS SIA<br>Ulbrokas Str.<br>1021 Rīga                                 | (+371) 67556949<br>info@licgotus.lv<br><b>www.licgotus.lv</b>                    |
|     | Stokker SIA<br>Krasta iela 42<br>LV1003 Rīga                                | (+371) 27354354<br>krasta.riga@stokker.com<br><b>www.stokker.com</b>             |
|     | Visico Fastening Systems SIA<br>Mazā Rāmavas iela 2<br>1076 Valdlauci, Rīga | (+371) 67 452 453<br>(+371) 67 452 454<br>info@visico.eu<br><b>www.visico.eu</b> |
| LT  | ELREMTA MASTERMANN UAB<br>NAGLIO STR 4C<br>52367 Kaunas                     | (+370) 69840004<br>servisas@elmast.lt<br><b>www.elremta.lt</b>                   |
|     | Stokker UAB<br>Islandijos pl.5<br>LT-49179 Kaunas                           | (+370) 650 05730<br>kaunas@stokker.com<br><b>www.stokker.com</b>                 |

Rohkem infot lähima hoolduspartneri kohta leiate siit:

**www.2helpu.com**

Informāciju par tuvāko servisa pārstāvi skatiet tīmekļa vietnē:

**www.2helpu.com**

Informāciju apie artimiausias remonto dirbtuves rasite tinklalapyje:

**www.2helpu.com**





LIETUVIŲ

## Garantija

„Black & Decker“ užtikrina, kad gaminių, kuris pristatomas vartotojui, medžiagos ir (arba) jo surinkimas yra kokybiškas. Garantija yra pridedas prie vartotojo teisu ir įj nekeitčia. Garantija galioja visose Europos Bendrijos valstybėse narėse ir Europos laisvosios prekybos zonoje.

Jei „Black & Decker“ gaminy sultūžta dėl nekokybiškų medžiagų ir (arba) surinkimo, arba, jei jis neatitinka techninių reikalavimų, 24 mėnesių laikotarpiu nuo jo įsigijimo „Black & Decker“ sulaisys arba pakeis gaminį.

Garantija netaikoma, jei gedimas atsiranda dėl:

- normalaus susidėvėjimo
- netinkamo įrankio eksploatavimo ar techninės priežiūros
- jei variklis buvo perkrautas
- jei gaminy sūgduo dėl neįprastų dalių, medžiagų ar nelaimingo atsitikimo
- netinkamo montavimo

Garantija netaikoma, jei įrankis naudojamas komerciniams darbam s atlikti, kai jis yra skirtas namų ūkio darbams.

Garantija netaikoma, jei gaminį remontavo arba išmontavo „Black Decker“ neįgalotas technikas.

Garantijai pasinaudoti gaminį, užpildytą garantinę kortelę ir pirkimo įrodymą (čekį) reikia pristatyti pardavėjui arba tiesiogiai įgaliotoms remonto dirbtuvėms ne vėliau kaip per du mėnesius nuo gedimo nustatymo.

Informacija apie artimiausias „Black & Decker“ remonto dirbtuves rasite tinklalapyje [www.2helpu.com](http://www.2helpu.com).

## Garantinis talonas:

Įrankio modelis/katalogo numeris .....  
Serijinis numeris/datos kodas .....  
Vartotojas .....  
Pardavėjas .....  
Data .....



EESTI

## Garantii

Black & Decker garanteerib, et toode on kliendile taminiisel vaba materjalil ja/või koostamise vigadest. Garantii liisandub kliendi seaduslikele õigustele ning ei mõjuta neid. Garantii kehtib kõigi Euroopa Ühenduse liikmesriikide territooriumil ja Euroopa vabakaubanduspiirkonnas.

Kui 24 kuu jooksul ostmisest esineb mõnel Black & Decker tootel rike materjalil ja/või koostamise vea tõttu või see on spetsifikatsiooni suhtes defektne, parandab või vahetab Black & Decker toote klendi jaoks minimaalse vaeuaga.

Garantii ei kehti, kui vea põhjuseks on:

- Normaalne kulumine
- Tõrjista väärkohtlemine või halb hooldamine
- Mootori ülekoormamine
- Kui toodet on kahjustanud võõrasakesed, materjal või õmnetus
- Vale toitepinge

Garantii ei kehti tööriista professionaalset kasutamisel, kuna tööriist on loodud ainult koduseks kasutamiseks.

Garantii ei kehti, kui toodet on remonitud või demonteeritud Black & Decker volitusetu isik.

Garantii kasutamiseks tuleb toode, täidetud garantiikaart ja ostutõend (t ekk) vria müüjale või otse volitatud teenindajale hiljemalt kaks kuud peale vea avastamist.

Teavet lähima Black & Decker teenindaja kohta leiata veebisaidilt: [www.2helpu.com](http://www.2helpu.com).

## Garantiiatalong:

Tõrjista mudel/kataloogi number .....  
Serianumber/kuupäeva kood .....  
Klient .....  
Müüja .....  
Kuupäev .....



РУССКИЙ

## Гарантия

Black & Decker гарантирует, что данное изделие в момент поставки потребителю не содержит каких-либо дефектов материалов или сборки. Данная гарантия дополняет законные права потребителя и не затрагивает их каким-либо образом. Настоящая гарантия действует на территориях стран-членов Европейского Союза и в Европейской зоне свободной торговли.

Если в течение 24 месяцев с даты приобретения произошла поломка изделия Black & Decker из-за некачественных материалов и/или сборки, либо изделие является дефектным в соответствии с техническими требованиями, то Black & Decker отремонтирует или заменит изделие с минимальным беспокоеством для потребителя.

Гарантия не действительна, если поломка произошла вследствие:

- Нормального износа
- Неправильного использования или плохого обслуживания
- Перегрузки двигателя
- Если изделие повреждено посторонними частями, материалом или вследствие аварии
- Использования ненадлежащего источника питания

Гарантия не действительна, если инструмент используется в профессиональной деятельности, поскольку этот инструмент предназначен только для бытового применения.

Гарантия не действительна, если изделие подвергалось ремонту или разборке лицом, не уполномоченным Black & Decker.

Для того, чтобы воспользоваться гарантией, необходимо предоставить: изделие, заполненную Гарантийную карту и доказательство покупки (приемки) Дилеру или непосредственно уполномоченному агенту по обслуживанию не позднее двух месяцев с момента обнаружения поломки.

Информацию о ближайшем агенте по обслуживанию Black & Decker можно найти на странице в Интернете: [www.zhelezy.com](http://www.zhelezy.com).

## Гарантийный талон:

Модель инструмента / Номер по каталогу .....

Серийный номер / Код даты .....

Потребитель .....

Дилер .....

Дата .....



LATVIŠU

## Garantija

Black & Decker garantē, ka produktam, to piegādājot klientam, nav materiālu un/vai montāžas defektu. Garantija ir papildus klienta juridiskajam tiesībam un tās neietekmē. Garantija ir spēkā visās Eiropas Kopienas dalībvalstīs un Eiropas Brīvās tirdzniecības zonā.

Ja Black & Decker produktā salūst materiālu un/vai montāžas trūkumi dēļ vai ja tam ir trūkumi saskaņā ar tehnisko specifikāciju, Black & Decker 24 mēnešu laikā no pirkšanas datuma veiks remontu vai produkta nomaiņu, cenšoties klientam radīt iespējami mazāk grūtību.

Garantija nav spēkā, ja bojājums ir radies šāda iemesla dēļ:

- Normāls nolietums
- Ierīces nepareiza lietošana vai slihta uzturēšana
- Ja motors darbotais ar parafodzi
- Ja produkta bojājumu radījuši svešķermeņi, čūs materiāls vai tas bojāts avārijas rezultātā
- Nepareiza strāvas padeve

Garantija nav spēkā, ja ierīce ir izmantota profesionālā pielietojumā, jo tā ir paredzēta lietošanai tikai sadzīves vajadzībām.

Garantija nav spēkā, ja produktam remontu vai apkopi veikusi persona, kam šādam nolīkam nav Black & Decker atļaujas.

Lai izmantotu garantijas tiesības, produktā ar aizpildītu garantijas karti un rīcījuma apliecinājumu (čeku) ir jānodrēķina pārdevējam vai tieši pilnvarotajam aģores pārstāvim veiktais divus mēnešus pēc rīcījuma konstatēšanas.

Informāciju par tuvāko Black & Decker servisa pārstāvi meklējiet mājas lapā: [www.zhelezy.com](http://www.zhelezy.com).

## Garantijas talons:

Ierīces modelis/Kataloga numurs .....

Serijs numurs/Datuma kods .....

Klients .....

Pārdevējs .....

Datums .....