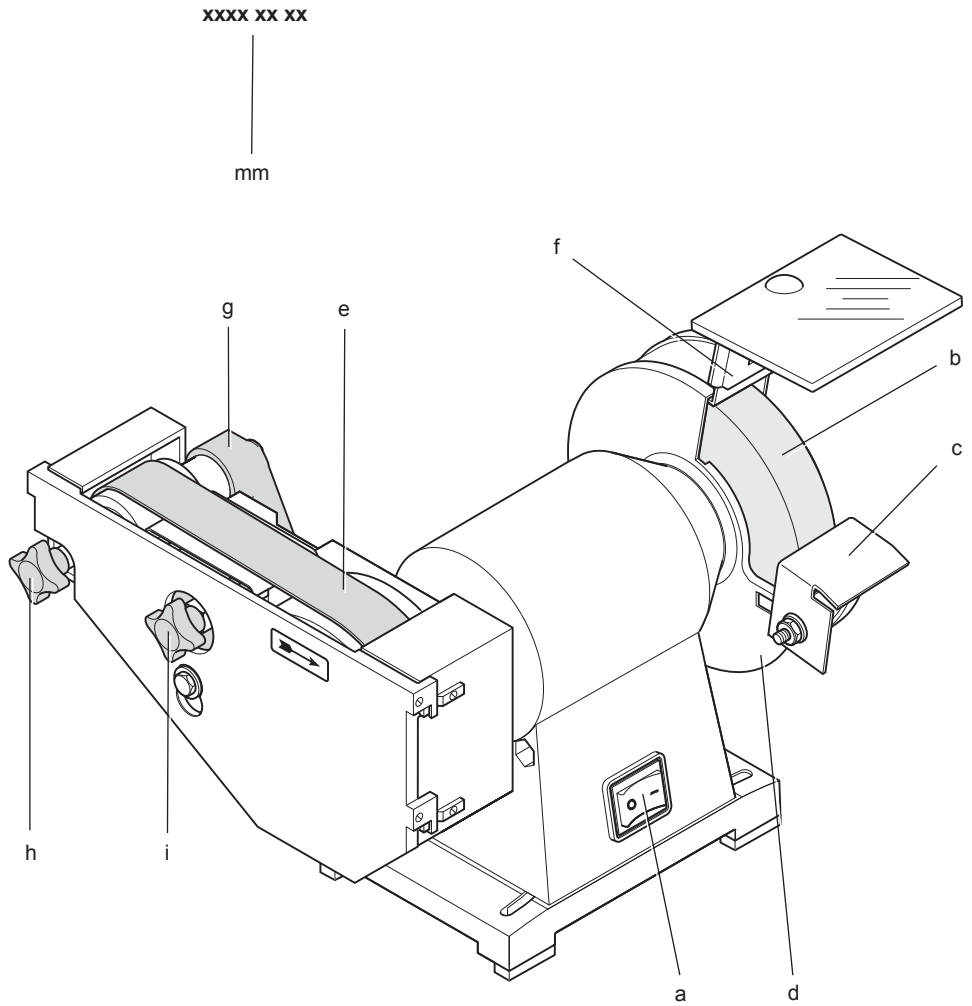

DEWALT®

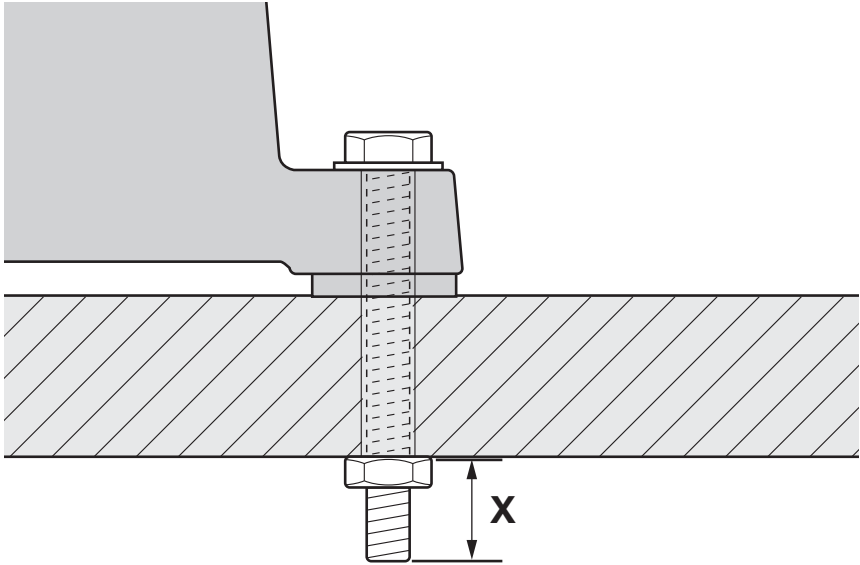
371000-51 LV

DW753

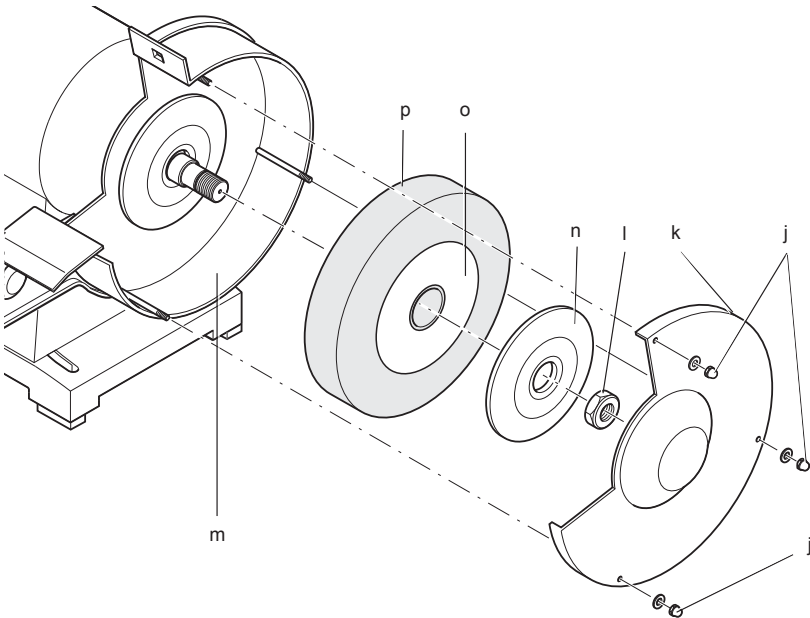
Latviešu	(Tulkojums no rokasgrāmatas oriģinālvalodas)	10
Русский язык	(Перевод с оригинала инструкции)	18



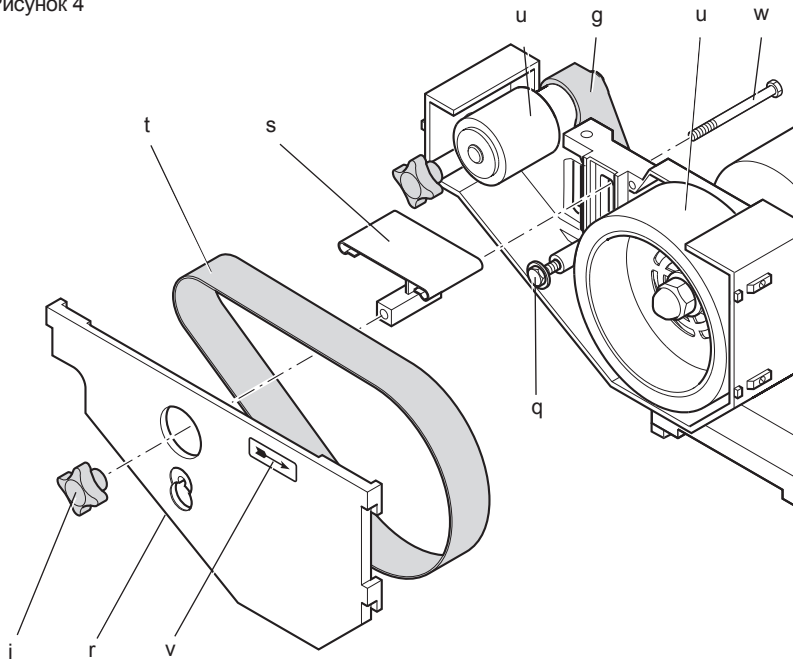
Attēls / Рисунок 2



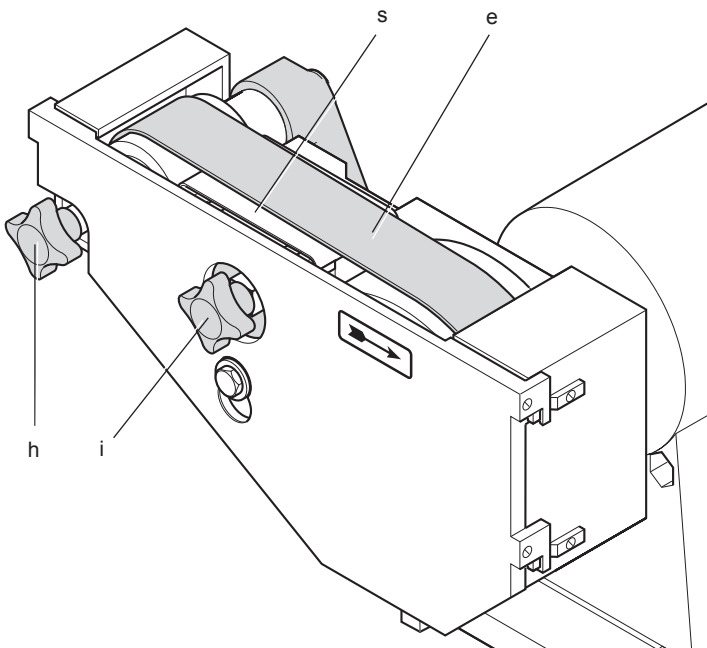
Attēls / Рисунок 3



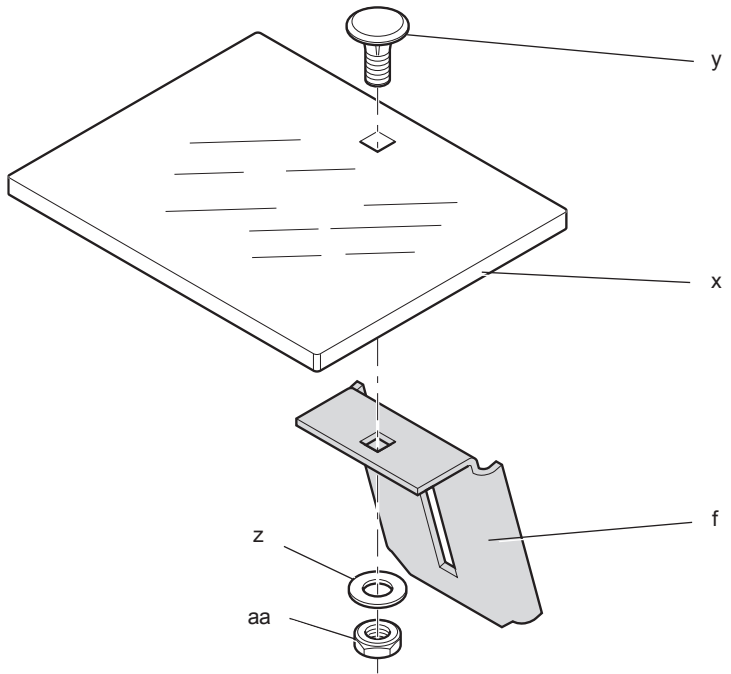
Attēls / Рисунок 4



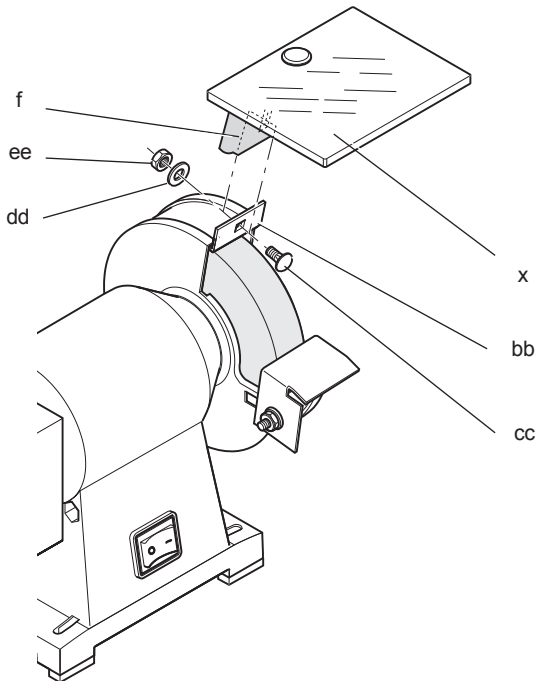
Attēls / Рисунок 5



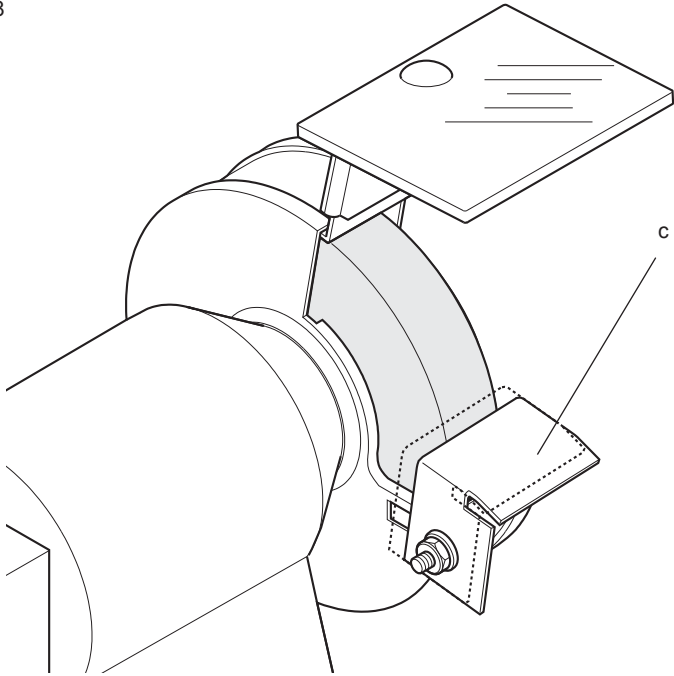
Attēls / Рисунок 6



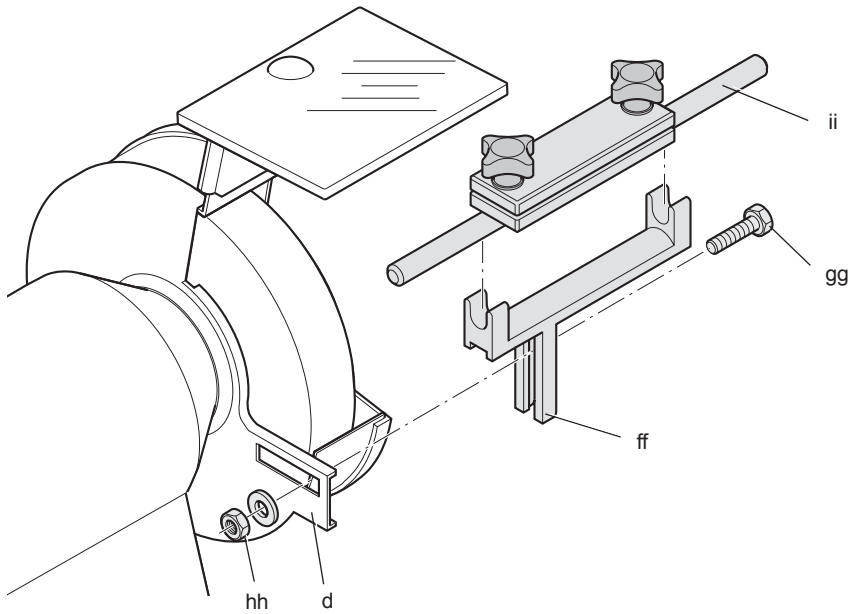
Attēls / Рисунок 7



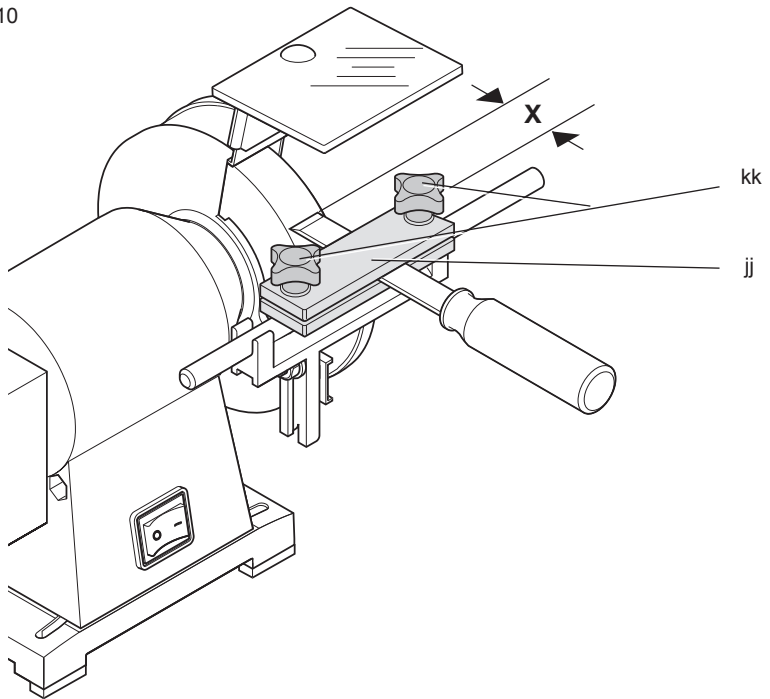
Attēls / Рисунок 8



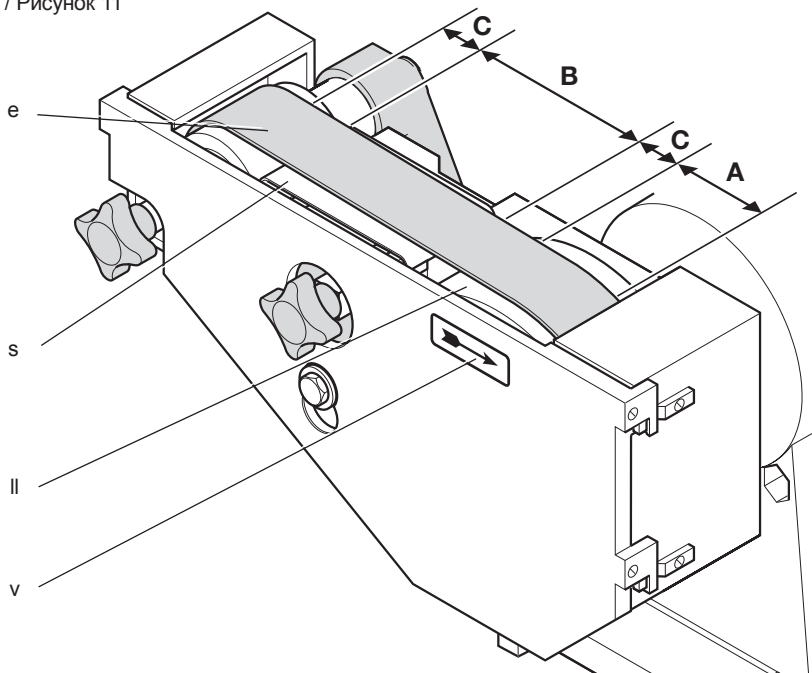
Attēls / Рисунок 9

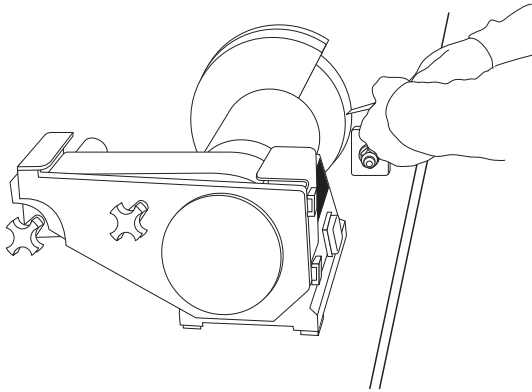


Attēls / Рисунок 10



Attēls / Рисунок 11





SLĪPMAŠĪNA/HONMAŠĪNA DW753

Apsveicam!

Jūs izvēlējāties DeWALT elektroinstrumentu. DeWALT ir viens no uzticamākajiem profesionālu elektroinstrumentu lietotāju partneriem, jo tam ir ilggadīga pieredze instrumentu izveidē un novatorismā.

Tehniskie dati

	DW753	
Spriegums	V	230
(tikai Apvienotā Karaliste un Īrija)	V	230/115
Veids		2
Nominālā strāva	A	1,86
Dzinēja ieejas jauda	W	415
Dzinēja izejas jauda	W	300
Ātrums bez noslodzes	min ⁻¹	2750
Maks. ripas diametrs	mm	150
Maks. ripas platums	mm	25
Ripas iekšējais diametrs	mm	20
Lentes ātrums	m/min	1200
Lentes izmēri	mm	577 x 40
Svars	kg	9,3

Vibrāciju kopējās vērtības (trīs asu vektoru summa) ir noteiktas atbilstoši EN 61029:

L_{PA} (skaņas spiediens)	dB(A)	87
K_{PA} (skaņas spiediena neprecizitāte)	dB(A)	3,0
L_{WA} (skaņas jauda)	dB(A)	100
K_{WA} (skaņas jaudas neprecizitāte)	dB(A)	3,0

PIEZĪME. Šie skaitļi apzīmē emisijas vērtības, kas ne vienmēr atbilst droša darba vērtībām. Kaut arī starp emisijas vērtībām un ietekmes vērtībām pastāv savstarpēja sakarība, tas nav drošs rādītājs tam, lai noteiktu, vai ir jāveic turpmāki piesardzības pasākumi vai ne. Faktisko iedarbības līmeni uz personām, kas atrodas darba zonā, ietekmē tādi faktori kā telpas raksturlielumi, citi trokšņa avoti u.c., piemēram, iekārtu un mašīnu skaits un citi blakusprocesi. Turklāt katrā valstī var būt atšķirīgs pieļaujama iedarbības līmenis. Tomēr iepriekš minētā informācija palīdzēs instrumenta operatoram labāk novērtēt bīstamību un risku.

Drošinātāji

Eiropa	
230 V instrumenti	10 ampēri, barošanas avots
400 V instrumenti	16 ampēri, katrā fāzē

Definīcijas. Ieteikumi par drošību

Turpmāk redzamajās definīcijās izskaidrota signālvārdu nopietnības pakāpe. Lūdzu, izlasiet šo rokasgrāmatu un pievērsiet uzmanību šiem apzīmējumiem.



BĪSTAMI! Norāda draudošu bīstamu situāciju, kuras rezultātā, ja to nenovērš, iestājas nāve vai tiek gūti smagi ievainojumi.



BRĪDINĀJUMS! Norāda iespējami bīstamu situāciju, kuras rezultātā, ja to nenovērš, var iestāties nāve vai gūt smagus ievainojumus.



UZMANĪBU! Norāda iespējami bīstamu situāciju, kuras rezultātā, ja to nenovērš, var gūt nelielus vai vidēji smagus ievainojumus.

IEVĒRĪBAI! Norāda situāciju, kuras rezultātā negūst ievainojumus, bet, ja to nenovērš, var sabojāt īpašumu.



Apzīmē elektriskās strāvas trieciena risku.



Apzīmē ugunsgrēka risku.

EK atbilstības deklarācija

MAŠĪNU DIREKTĪVA



DW753

DeWALT apliecina, ka izstrādājumi, kas aprakstīti tehniskajos datos, ir ražoti saskaņā ar šādiem dokumentiem: 2006/42/EK, EN 61029-1, EN 61029-2-4.

Šie izstrādājumi atbilst arī Direktīvai 2004/108/EK. Lai iegūtu sīkāku informāciju, lūdzu, sazinieties ar DeWALT turpmāk minētajā adresē vai skatiet rokasgrāmatas pēdējo vāku.

Persona, kas šeit parakstījusies, atbild par tehnisko datu sagatavošanu un DeWALT vārdā izstrādā šo paziņojumu.



Horst Grossmann

Inženiertehniskās un instrumentu izveides nodaļas priekšsēdētāja vietnieks

DeWALT, Richard-Klinger-Straße 11,

D-65510, Idstein, Germany

31.12.2009



BRĪDINĀJUMS! Lai ievainojuma risks būtu mazāks, izlasiet lietošanas rokasgrāmatu.

Vispārīgi drošības norādījumi



BRĪDINĀJUMS! Eksploatējot elektroinstrumentus, vienmēr jāievēro drošības profilakses pasākumi, lai samazinātu ugunsgrēka, elektriskās strāvas trieciena un ievainojuma risku, tostarp šādi:

Pirms šī instrumenta ekspluatācijas izlasiet visus norādījumus un saglabājiet tos turpmākām uzziņām.

SAGLABĀJIET ŠO ROKASGRĀMATU TURPMĀKĀM UZZIŅĀM.

1. Rūpējieties, lai darba zona būtu tīra.

Nesakārtotā darba zonā un darbapaldos var būt ievainojumus.

2. Nemiet vērā darba zonas vidi.

Nepakļaujiet instrumentu lietus iedarbībai. Nelietojiet instrumentu mitros vai slapjos apstākļos. Rūpējieties, lai darba zona būtu labi apgaismota (250–300 luks). Nelietojiet instrumentu vietā, kur pastāv ugunsgrēka vai sprādziena risks, – t.i., viegli uzliesmojošu šķidrumu vai gāzu tuvumā.

3. Aizsardzība pret elektriskās strāvas triecieni.

Nepieskarieties iezemētām virsmām (piemēram, caurulēm, radiatoriem, plītim un ledusskapjiem). Eksploatējot instrumentu smagos apstākļos (piemēram, lielā mitrumā, kad rodas metāla saneši, u.c.), elektrodrošību varētu uzlabot, pievienojot izolējošu pārveidotāju vai ierīci ar zemējuma jaudas slēdzi.

4. Neļaujiet tuvumā atrasties nepiederošām personām.

Neļaujiet nepiederošām personām, īpaši bērniem, aiztikt instrumentu vai pagarinājuma vadu un neļaujiet viņiem atrasties darba zonā.

5. Novietojiet glabāšanā instrumentu, kas netiek lietots.

Kad instruments netiek lietots, tas jāglabā sausā, cieši noslēgtā un bērniem nepieejamā vietā.

6. Nelietojiet instrumentu ar spēku.

Ar pareizi izvēlētu instrumentu tā efektivitātes robežās paveiksiet darbu daudz labāk un drošāk.

7. Lietojiet pareizo instrumentu.

Neizmantojiet mazus instrumentus darbiem, kam paredzēti lielas noslodzes instrumenti. Nelietojiet instrumentus mērķiem, kam tie nav paredzēti, piemēram, nelietojiet ripzāģus, lai zāģētu koku zarus vai pagales.

8. Valkājiet piemērotu apģērbu.

Nevalkājiet vaļīgu apģērbu vai rotaslietas, jo tie var iekerties kustīgajās detaļās. Strādājot ārā, ieteicams lietot apavus ar neslidošu zoli. Lietojiet galvassegu, lai apsegtu garus matus.

9. Lietojiet personīgo aizsargaprīkojumu.

Vienmēr valkājiet aizsargbrilles. Lietojiet sejas vai putekļu masku, ja darba laikā rodas putekļi vai lidojošas daļiņas. Ja šīs daļiņas varētu būt ļoti karstas, valkājiet arī karstumizturīgu priekšsauti. Vienmēr valkājiet ausu aizsargus. Vienmēr valkājiet aizsargķiveri.

10. Pievienojiet putekļu savākšanas ierīci.

a instrumentam ir paredzēts pievienot putekļu atsūkšanas un savākšanas ierīces, tās jāpievieno un jālieto pareizi.

11. Lietojiet vadu pareizi.

Lai vadu atvienotu no kontaktlīdždas, to nedrīkst raut. Netuviniet vadu karstumam, eļļai un asām šķautnēm. Instrumentu nedrīkst pārņēst, turot aiz vada.

12. Nostipriniet apstrādājamo materiālu.

Lai turētu materiālu, lietojiet spīles vai skrūvspīles, ja iespējams. Tā ir drošāk, nekā turēt ar roku, turklāt abas rokas ir brīvas darbam ar instrumentu.

13. Nesniedzieties pārāk tālu.

Vienmēr cieši stāviet uz piemērota atbalsta un saglabājiet līdzsvaru.

14. Apkopi instrumentiem veiciet rūpīgi.

Rūpējieties, lai griezējinstrumenti būtu asi un tīri, nodrošinot kvalitatīvāku un drošāku darbību. Ievērojiet norādījumus par eļļošanu un piederumu nomaiņšanu. Regulāri pārbaudiet instrumentus un, ja tie ir bojāti, nogādājiet tos pilnvarotā remonta darbnīcā. Rūpējieties, lai instrumenta rokturi vienmēr būtu sausi, tīri un uz tiem nebūtu smērvielu.

15. Atvienojiet instrumentu.

Ja instrumentu nelietojat, grasāties veikt apkopi vai mainīt piederumus, piemēram, asmeni, uzgali un griezējinstrumentu, atvienojiet instrumentu no elektrotīkla.

16. Noņemiet regulēšanas atslēgas un uzgriežņu atslēgas.

Izveidojiet sev paradumu vienmēr pārbaudīt, vai pirms instrumenta ekspluatācijas visas regulēšanas atslēgas un uzgriežņu atslēgas no instrumenta ir noņemtas.

17. Nepieļaujiet nejašu iedarbināšanu.

Instrumentu nedrīkst pārnēsāt, turot pirkstu uz slēdža. Pirms instrumenta pievienošanas elektrotīklam tas ir obligāti jāizslēdz.

18. Lietojiet tādu pagarinājuma vadu, kas paredzēts lietošanai ārpus telpām.

Pirms ekspluatācijas pārbaudiet pagarinājuma vadu un, ja tas ir bojāts, nomainiet pret jaunu. Ekspluatējot instrumentu ārpus telpām, izmantojiet tikai tādus pagarinājuma vadus, kas paredzēti lietošanai ārpus telpām un ir attiecīgi marķēti.

19. Saglabājiet modrību.

Skatieties, ko jūs darāt. Rikojieties saprātīgi. Nestrādājiet ar instrumentu, ja esat noguris vai atrodaties narkotiku vai alkohola ietekmē.

20. Pārbaudiet, vai nav bojātu detaļu.

Pirms ekspluatācijas rūpīgi pārbaudiet instrumentu un barošanas vadu, vai tie darbojas pareizi un veic tiem paredzētās funkcijas. Pārbaudiet, vai kustīgās detaļas ir pareizi savienotas un nav iestrēgušas, vai detaļas nav bojātas, kā arī vai nav kāds cits apstākļi, kas varētu ietekmēt tā darbību. Ja ir bojāts aizsargs vai kāda cita detaļa, pilnvarotam apkopes centram jāparūpējas par pareizu salabošanu vai maiņu, ja vien šajā lietošanas rokasgrāmatā nav norādīts citādi. Visi bojātie vai kā citādi nelietojamie vadi ir jānomaina pilnvarotā apkopes centrā. Instrumentu nedrīkst ekspluatēt, ja to ar slēdzi nevar ne ieslēgt, ne izslēgt. Remontu nedrīkst veikt paša spēkiem.



BRĪDINĀJUMS! Lietojot jebkuru citu piederumu vai papildierīci, kas nav ieteikta šajā lietošanas rokasgrāmatā, vai veicot darbu, kas nav paredzēts šim instrumentam, var rasties ievainojumu risks.

21. Uzticiet instrumenta apkopi kvalificētam speciālistam.

Šis elektroinstruments atbilst attiecīgajiem drošības noteikumiem. Remontu drīkst veikt tikai kvalificēti speciālisti, lietojot oriģinālās rezerves daļas, jo operatoram to veikt ir ārkārtīgi bīstami.

Papildu drošības norādījumi slīpmašīnām/honmašīnām

- Lietojiet tikai tādas slīpripas un honēšanas ripas, kuru marķējumā norādīts ražotājs, saistmateriāla veids, ripas izmēri un maksimālais ātrums un kuras atbilst EN 12413.
- Nelietojiet slīpripas un honēšanas ripas, kuru maksimālais ātrums ir mazāks nekā iekārtas ātrums (sk. tehniskos datus).
- Nelietojiet slīpripas un honēšanas ripas, kuru izmēri neatbilst tehniskajos datos norādītajiem. Nelietojiet starplikas, lai ripu varētu ievietot vārpstā.
- Nomainiet slīpripu vai honēšanas ripu, tiklīdz tā ir nodilusi par aptuveni vairāk nekā 40 mm.
- Nomainot slīpripu vai honēšanas ripu, stingri jāievēro sniegtie norādījumi.
- Pirms jaunas slīpripas vai honēšanas ripas uzstādīšanas jāpārbauda, vai tā nav saplaisājusi, iekariet to tievā auklā un viegli uzsitiet ar āmuru. Ripai jārada dzidra skaņa. Pretējā gadījumā ripa ir bojāta un jānomaina pret jaunu.
- Regulāri pārbaudiet, vai slīpripa vai honēšanas ripa ir pareizi savietota. Ja ripas centrs ir nobīdījies vai nav līdzsvarā, ripa ir jānomaina pret jaunu.
- Slīpripas un honēšanas ripas jāuzglabā sausā vietā.
- Ekspluatējiet iekārtu tikai tad, ja apkārtējā temperatūra ir 5 °C – 40 °C.
- Ieslēdziet instrumentu un pirms darba ļaujiet ripai vismaz 30 sekundes darboties bez noslodzes.
- Sausās slīpēšanas laikā jāvalkā aizsargbrilles un ausu aizsargi.
- Nedrīkst slīpēt magnija darbarīkus.



BRĪDINĀJUMS! Strādājot ar šo instrumentu, var rasties putekļi, kuru sastāvā ir ķīmiskas vielas, kas ir zināmas kā vēža, iedzimtu defektu vai citu reproduktīvu traucējumu izraisītājas. Lietojiet piemērotu elpceļu aizsargaprīkojumu.



BRĪDINĀJUMS! Šo instrumentu nedrīkst ekspluatēt ļoti viegli uzliesmojošu materiālu tuvumā.

Atlikušie riski

Lietojot šo instrumentu, parasti pastāv arī šādi riski:

- ievainojumi, kas radušies, pieskaroties rotējošām detaļām;
- ievainojumi, kas radušies slīpripas salūšanas dēļ.

Šie riski visbiežāk ir sastopami:

- veicamā darba zonā;
- rotējošu instrumenta detaļu tuvumā.

Lai arī tiek ievēroti attiecīgie drošības norādījumi un tiek uzstādītas drošības ierīces, dažus atlikušos riskus nav iespējams novērst. Tie ir šādi:

- dzirdes pasliktināšanās;
- negadījumu risks, ko izraisa rotējošas ripas vai lentes atklātās detaļas;
- ievainojuma risks, mainot ripu vai lenti;
- pirkstu saspiešanas risks, atverot aizsargus.

Apzīmējumi uz instrumenta

Uz instrumenta ir attēlotas šādas piktogrammas:



Pirms lietošanas izlasiet lietošanas rokasgrāmatu.



Valkājiet ausu aizsargus.



Valkājiet acu aizsargus.

DATUMA KODA NOVĪETOJUMS (1. ATT.)

Datuma kods (mm), kurā ir norādīts arī ražošanas gads, ir nodrukāts uz korpusa.

Piemērs:

2010 XX XX
Ražošanas gads

Iepakojuma saturs

Iepakojumā ietilpst:

1 slīpripa

2 honēšanas lentes

1 slīpēšanas fiksējošais piederums

1 plastmasas maiss, kurā ietilpst:

1 dzirksteļu aizsargs

1 uzgriežņu atslēga

1 uzstādīšanas piederumu komplekts

1 elektriskā shēma

1 lietošanas rokasgrāmatu

1 izvērstā instrumenta skata attēls

- Pārbaudiet, vai pārvadāšanas laikā nav bojāts instruments, tā detaļas vai piederumi.
- Pirms ekspluatācijas veliet laiku tam, lai pilnībā izlasītu un izprastu šo rokasgrāmatu.

Apraksts (1. att.)



BRĪDINĀJUMS! Elektroinstrumentu vai tā daļas nedrīkst pārveidot. To var sabojāt vai var gūt ievainojumus.

- ieslēgšanas/izslēgšanas slēdzis
- slīpripa
- apstrādājamā materiāla balsts
- kronšteins
- honēšanas lente
- dzirksteļu aizsargs
- spriegojuma svira
- centrēšanas kloķis
- honēšanas balsta kloķis

PAREDZĒTĀ LIETOŠANA

Šī DEWALT slīpmašīna/honmašīna ir paredzēta nažu, kaltu un citu griezējinstrumentu asināšanai un honēšanai. Instrumentu nedrīkst izmantot magnija darbarīku slīpēšanai. Instruments ir paredzēts tikai periodiskai ekspluatācijai.

To **NEDRĪKST** lietot mitros apstākļos vai viegli uzliesmojošu šķidrumu un gāzu klātbūtnē.

Slīpmašīna/honmašīna ir profesionālai lietošanai paredzēts elektroinstruments.

NEĻAUJIET bērniem aiztikt instrumentu. Ja šo instrumentu ekspluatē nepieredzējuši operatori, viņi ir jāuzrauga.

Elektrodrošība

Elektrodzinējs ir paredzēts tikai vienam noteiktam spriegumam. Pārbaudiet, vai barošanas avota spriegums atbilst kategorijas plāksnītē norādītajam spriegumam.



Šim DeWALT instrumentam ir dubulta izolācija atbilstoši EN 61029, tāpēc nav jālieto iezemēts vads.

Ja barošanas vads ir bojāts, tas ir jānomaina pret īpaši sagatavotu vadu, kas pieejams DeWALT remonta darbnīcās.

Barošanas vada kontaktdakšas nomaiņa (tikai Apvienotajai Karalistei un Īrijai)

TIKAI VIENA FĀZE

Ja ir jāuzstāda jauna barošanas vada kontaktdakša:

- *nekaitīgā veidā atbrīvojieties no nederīgās kontaktdakšas;*
- *pievienojiet brūno vadu pie kontaktdakšas strāvas (L) termināļa;*
- *pievienojiet zilo vadu pie neitrālā (N) termināļa.*
- *pievienojiet zaļo/dzelteno vadu pie zemēšanas (E) termināļa.*



BRĪDINĀJUMS! Ievērojiet uzstādīšanas norādījumus, kas ietilpst labas kvalitātes kontaktdakšu komplektācijā. Ieteicamais drošinātājs: 13 A.

Pagarinājuma vada lietošana

Ja ir vajadzīgs pagarinājuma vads, lietojiet atzītu vadu, kas ir piemērots šī instrumenta ieejas jaudai (sk. tehnikos datus). Minimālais vadītāja izmērs ir 1,5 mm²; maksimālais garums ir 30 m.

Ja lietojat kabeļa rulli, vienmēr notiniet vadu no tā pilnībā nost.

SALIKŠANA UN REGULĒŠANA



BRĪDINĀJUMS! Lai mazinātu ievainojuma risku, pirms piederumu uzstādīšanas un noņemšanas, uzstādījumu regulēšanas vai mainīšanas vai arī remontdarbiem izslēdziet instrumentu un atvienojiet to no barošanas avota. Slēdzim jāatrodas izslēgtā pozīcijā. Instrumentam nejausi sākot darboties, var gūt ievainojumus.

Instrumenta un tā detaļu izņemšana no iepakojuma

1. Uzmanīgi izceliet instrumentu no iepakojuma.
2. Izņemiet piederumus un detaļas.

Vajadzīgie un ieteicamie darbarīki

Papildus darbarīkiem, kas iekļauti instrumenta komplektācijā, vajadzīgi arī šādi:

– uzgriežņu atslēga

Instrumenta piestiprināšana pie darbagalda (2. att.)

Instrumenti ir jāpiestiprina pie darbagalda.

1. Atzīmējiet uz darbagalda visu četru instrumenta pamatnes caurumu atrašanās vietas.
2. Izurbiet katrā atzīmētajā vietā caurumu ar diametru 6,5 mm.
3. Novietojiet instrumentu uz darbagalda, savietojot pamatnes uzstādīšanas caurumus ar darbagaldā izurbtajiem caurumiem, un ievietojiet katrā caurumā M6 bultskrūvi ar paplāksni. Katras bultskrūves izvērztās daļas garumam X (sk. attēlu) ir jābūt vismaz 15 mm.
4. Uzlieciet uz bultskrūvēm uzgriežņus un cieši pievelciet (griezes moments: 8 Nm).

Slīprīpas maiņa (3. att.)

1. Ar komplektācijā iekļauto uzgriežņu atslēgu noskrūvējiet trīs uzgriežņus (j).
2. Noņemiet aizsargapvalku (k).
3. Ar komplektācijā iekļauto uzgriežņu atslēgu noskrūvējiet uzgriezni (l) no vārpstas (m).
4. Noņemiet no vārpstas ārējo atloku (n), blīvējumu (o) un ripu (p).
5. Novietojiet uz vārpstas jaunu ripu.
6. Uzstādiet uz vārpstas atpakaļ blīvējumu, ārējo atloku un uzgriezni.
7. Cieši pievelciet uzgriezni (l) (griezes moments: 6 Nm).
8. Uzstādiet atpakaļ aizsargapvalku.
9. Uzskrūvējiet trīs uzgriežņus (j) un tad cieši pievelciet (griezes moments: 5 Nm).
10. Ieslēdziet instrumentu un ļaujiet ripai vienu minūti darboties bez noslodzes, lai pārbaudītu, vai tā nav iekļāvusies.



BRĪDINĀJUMS! Ripu nedrīkst lietot, ja tā ir bojāta.

Slīpēšanas vai honēšanas lentes maiņa (4. att.)

1. Noņemiet kloķi (i).

2. Par dažiem apgriezieniem paskrūvējiet valjgāk uzgriezni (q).
3. Paceliet un noņemiet apvalku (r).
4. Noņemiet balstplāksni (s).
5. Pagrieziet spriegojuma sviru (g) pretēji pulksteņrādītāja virzienam, lai atbrīvotu spriegojumu, un turiet sviru šajā pozīcijā.
6. Noņemiet lenti (t).
7. Uzlieciet uz skriemeļiem (u) jaunu lenti tā, lai bultiņa lentes iekšpusē būtu vērsta vienā virzienā ar balstplāksnes bultiņu (v).
8. Atlaidiet sviru.
9. Turot vītņoto tapu (w) vietā, uzstādiat atpakaļ balstplāksni.
10. Uzstādiat atpakaļ apvalku un pievelciet uzgriezni.
11. Uzstādiat atpakaļ un pievelciet kloķi.



BRĪDINĀJUMS! Uzstādot honēšanas lenti, kas izgatavota no ādas, raugieties, lai ādas virsma ir ārpusē.

Slīpēšanas vai honēšanas lentes regulēšana (5. att.)

LENTES CENTRĒŠANA

Ja lente (e) nav pareizi iecentrēta, noregulējiet to, griežot centrēšanas kloķi (h).

LENTES NOREGULĒŠANA ATBILSTĪGI APSTRĀDĀJAMAJAM MATERIĀLAM

Lenti var noregulēt atbilstīgi darbarīkiem ar ieliektām, izliektām vai taisnām griezējmalām.

1. Atbrīvojiet kloķi (i).
2. Iestatiet balstplāksni (s) vajadzīgajā pozīcijā (uz augšu, taisni vai uz leju).
3. Pievelciet kloķi (i).

HONĒŠANAS LENTES SAGATAVOŠANA DARBAM

Pirms lietošanas pirmoreiz un tad, ja zūd honēšanas darba kvalitāte, no ādas izgatavotās honēšanas lentes ir jānopulē.

Izslēdziet instrumentu un vienmērīgi uzklājiet uz visas lentes ārējās virsmas plānu honēšanas pastas kārtiņu.

Dzirksteļu aizsarga uzstādīšana (6., 7. att.)

Dzirksteļu aizsargs sniedz papildu aizsardzību pret dzirkstelēm, un tas ir jālieto vienmēr, kad vien iespējams.

1. Piestipriniet caurspīdīgo ekrānu (x) pie dzirksteļu aizsarga (f), ievietojot ekrānā un aizsargā pusapaļgalvas bultskrūvi (y) un uzstādot uz tās paplāksni (z) un uzgriezni (aa) (6. att.). Pievelciet uzgriezni.
2. Turiet dzirksteļu uztvērēju pret ripas apvalka augšmalu (bb), kā norādīts (7. att.).
3. Ievietojiet aizsargā un ripas apvalkā pusapaļgalvas bultskrūvi (cc).
4. Uzstādiat uz bultskrūves paplāksni (dd) un uzgriezni (ee), pēc tam ar roku cieši pievelciet uzgriezni.
5. Novietojiet aizsargu aptuveni 2 mm attālumā no ripas, bīdot to virzienā pret ripu.
6. Cieši pievelciet uzgriezni (griezes moments: 6 Nm).

Apstrādājamā materiāla balsta regulēšana (8. att.)

Apstrādājamā materiāla balstu var uzstādīt atbilstīgi materiāla un vajadzīgajam slīpēšanas leņķim.

1. Atbrīvojiet uzgriezni, ar ko piestiprināts balsts (c).
2. Iestatiet balstu vajadzīgajā pozīcijā un leņķī, turklāt balstam jābūt pēc iespējas tuvāk ripai.
3. Pievelciet uzgriezni (griezes moments: 6 Nm).

Slīpēšanas fiksējošā piederuma uzstādīšana un regulēšana (1., 9. att.)

Slīpēšanas fiksējošo piederumu izmanto apstrādājamā materiāla piestiprināšanai pie slīpripas fiksētā leņķī.

1. Noņemiet stiprinātājus, ar ko apstrādājamā materiāla balsts (c) piestiprināts pie kronšteina (d), un noņemiet apstrādājamā materiāla balstu (1. att.).
2. Uzstādiat slīpēšanas fiksējošā piederuma kronšteinu (ff) pie instrumenta kronšteina (d), kā norādīts, izmantojot sešstūrgalvas bultskrūvi (gg) un attiecīgu uzgriezni (hh) (9. att.). Slīpēšanas fiksējošā piederuma kronšteinam jābūt aptuveni 2 mm attālumā no slīpripas.
3. Ievietojiet slīpēšanas fiksējošā piederuma kronšteina dakšās šī piederuma stieni (ii), kā norādīts.

EKSPLUATĀCIJA

Ekspluatācijas norādījumi



BRĪDINĀJUMS! Vienmēr ievērojiet šos drošības norādījumus un spēkā esošos normatīvos aktus.



BRĪDINĀJUMS! Lai mazinātu smaga ievainojuma risku, pirms regulēšanas vai pierīču/piederumu uzstādīšanas un noņemšanas izslēdziet instrumentu un atvienojiet to no barošanas avota.

Sk. 12. attēlu, kur norādīta pareiza ķermeņa stāja un roku novietojums slīpējot un honējot.

Ieslēgšana un izslēgšana (1. att.)

Lai ieslēgtu instrumentu, iestatiet ieslēgšanas/izslēgšanas slēdzi (a) pozīcijā 1.

Lai izslēgtu instrumentu, iestatiet ieslēgšanas/izslēgšanas slēdzi (a) pozīcijā 0.

Slīpripas lietošana (1. att.)

Lai apstrādātu taisnu griezējmalu, lēnām virziet apstrādājamo materiālu uz priekšu un atpakaļ pa slīpripu (b). Apstrādājamo materiālu drīkst tikai nedaudz piespiest.

Slīpēšanas fiksējošā piederuma lietošana (10. att.)

1. Ievietojiet apstrādājamo materiālu fiksējošajā piederumā (jj).
2. Pēc vajadzības noregulējiet apstrādājamo materiālu tā, lai panāktu pareizu slīpo leņķi. Leņķi nosaka bultskrūves izvīrītās daļas garums X (sk. attēlu). Ēvelņražiem X garumam jābūt aptuveni 20 mm, savukārt kaltiem — aptuveni 25–28 mm.
3. Pievelciet zvaigznes veida kloķus (kk).

Slīpēšanas vai honēšanas lentes lietošana (11. att.)

1. Turiet apstrādājamā materiāla griezējmalu rotācijas virzienā, ko apzīmē bultiņa (v) uz instrumenta.
2. Virziet apstrādājamo materiālu uz priekšu un atpakaļ pa lenti.

Slīpēšanas vai honēšanas lentei (e) ir trīs dažādas zonas, kurās var slīpēt vai honēt.

- Priekšslīpēšanai izmantojiet zonu (A) virs lielā lentes skriemeļa (II) vai zonu (B) virs balstplāksnes (s).
- Apdarei izmantojiet nebalstīto zonu (C), jo tā automātiski pielāgojas apstrādājamā materiāla formai.

APKOPE

Šis DEWALT elektroinstruments ir paredzēts ilglaicīgam darbam ar mazāko iespējamo apkopi. Nepārtraukti nevainojama darbība ir atkarīga no pareizas instrumenta apkopes un regulāras tīrīšanas.



BRĪDINĀJUMS! Lai mazinātu ievainojuma risku, pirms piederumu uzstādīšanas un noņemšanas, uzstādījumu regulēšanas vai mainīšanas vai arī remontdarbiem izslēdziet instrumentu un atvienojiet to no barošanas avota. Slēdzim jāatrodas izslēgtā pozīcijā. Instrumentam nejauši sākot darboties, var gūt ievainojumus.

Reizi nedēļā notīriet no korpusa un aizsegjiem slīpēšanas nosēdumus.

Instrumenta novietošana glabāšanā

Ja instrumentu novieto ilgstošā glabāšanā, noņemiet honēšanas lenti un uzglabājiet to sausā un drošā vietā.

Lai uzzinātu, kā noņemt lenti, sk. norādījumus sadaļā **Slīpēšanas vai honēšanas lentes maiņa**.



Eļļošana

Šis elektroinstruments nav papildus jāeļļo.



Tīrīšana



BRĪDINĀJUMS! Ar sausu gaisu no galvenā korpusa izpūtiet netīrumus un putekļus ikreiz, kad pamanāt tos uzkrājamies gaisa atverēs, kā arī visapkārt tām. Veicot šo darbību, valkājiet atzītu acu aizsargaprīkojumu un putekļu masku.



BRĪDINĀJUMS! Instrumenta detaļu tīrīšanai, kas nav no metāla, nedrīkst izmantot šķīdinātājus vai citas asas

ķīmiskas vielas. Šīs ķīmiskās vielas var sabojāt šo detaļu materiālu. Lietojiet tikai ziepjūdenī samērcētu lupatiņu. Nekādā gadījumā nepieļaujiet, lai instrumentā iekļūst šķidrums; instrumentu nedrīkst iegremdēt šķidrumā.

kura adrese norādīta šajā rokasgrāmatā. DeWALT remonta darbnīcu saraksts, pilnīga informācija par mūsu pēcārdošanas pakalpojumiem un kontaktinformācija ir pieejama tīmekļa vietnē www.2helpU.com.

Ventilācijas atveres nedrīkst būt nosprostotas, un korpuss ir regulāri jātīra ar mīkstu lupatiņu.

Piederumi



BRĪDINĀJUMS! Tā kā citi piederumi, kurus DeWALT, nav ieteicis un nepiedāvā, nav pārbaudīti lietošanai ar šo instrumentu, var rasties bīstami apstākļi, ja tos lietošiet. Lai mazinātu ievainojuma risku, šim instrumentam lietojiet tikai DeWALT ieteiktos piederumus.

Sīkāku informāciju par attiecīgiem piederumiem jautājiet izplatītājam.

Vides aizsardzība



Dalīta atkritumu savākšana. Šo izstrādājumu nedrīkst izmest kopā ar parastiem sadzīves atkritumiem.

Nogādājiet nolietoto slīpripu vai honēšanas ripu pārstāvim vai vietējai pārstrādes iestādei, kur to pareizi otrreizēji pārstrādās vai likvidēs.

Ja konstatējat, ka šis DeWALT instruments ir jānomaina pret jaunu vai tas jums vairāk nav vajadzīgs, neizmetiet to kopā ar sadzīves atkritumiem. Nododiet šo izstrādājumu dalītai savākšanai un šķirošanai.



Lietotu izstrādājumu un iepakojuma dalīta savākšana ļauj materiālus pārstrādāt un izmantot atkārtoti. Izmantojot pārstrādātus materiālus, tiek novērsta dabas piesārņošana un samazināts pieprasījums pēc izejmateriāliem.

Vietējos noteikumos var būt noteikts, ka, iegādājoties jaunu izstrādājumu, komunālo atkritumu savākšanas punktiem vai izplatītājam ir dalīti jāsavāc sadzīves elektriskie izstrādājumi.

DeWALT nodrošina DeWALT izstrādājumu savākšanu un otrreizēju pārstrādi, ja tiem ir beidzies ekspluatācijas laiks. Lai izmantotu šī pakalpojuma priekšrocības, lūdzu, nogādājiet savu izstrādājumu kādā no remonta darbnīcām, kas to savāks jūsu vietā.

Jūs varat noskaidrot tuvāko pilnvaroto remonta darbnīcu, sazinoties ar vietējo DeWALT biroju,

ТОЧИЛЬНО-ШЛИФОВАЛЬНЫЙ СТАНОК DW753

Поздравляем Вас!

Вы выбрали электрический инструмент фирмы DEWALT. Тщательная разработка изделий, многолетний опыт фирмы по производству электроинструментов, различные усовершенствования сделали электроинструменты DEWALT одними из самых надежных помощников для профессионалов.

Технические характеристики

	DW753	
Напряжение питания	В	230
Тип		2
Расчетный ток	А	1,86
Мощность двигателя (входная)	Вт	415
Мощность двигателя (выходная)	Вт	300
Число оборотов без нагрузки	об/мин.	2 750
Макс. диаметр круга	мм	150
Макс. толщина круга	мм	25
Посадочное отверстие круга	мм	20
Скорость движения ленты	м/мин	1 200
Размеры ленты	мм	577 x 40
Вес	кг	9,3

Сумма величин вибрации (сумма векторов по трем осям), измеренных в соответствии со стандартом EN 61029:

L_{pa} (звуковое давление)	дБ(А)	87
K_{pa} (погрешность измерения звукового давления)	дБ(А)	3,0
L_{wa} (акустическая мощность)	дБ(А)	100
K_{wa} (погрешность измерения акустической мощности)	дБ(А)	3,0

ПРИМЕЧАНИЕ: Данные значения показателей уровня распространения не являются показателями уровня безопасности при работе инструментом. Несмотря на то, что существует соотношение между уровнями распространения и воздействия, это не является достоверным определением необходимости в дополнительных мерах предосторожности. В число факторов, влияющих на фактический уровень воздействия на оператора, входят особенности рабочего помещения и другие

источники шума и т.д., а именно количество инструментов и других смежных процессов. Кроме того, допустимый уровень воздействия может варьироваться в разных странах. Однако данная информация поможет пользователю инструмента лучше определить степень безопасности и риска.

Минимальные электрические предохранители:

Инструменты 230 В 10 ампер, электросеть

Определения: Предупреждения безопасности

Следующие определения указывают на степень важности каждого сигнального слова. Прочтите руководство по эксплуатации и обратите внимание на данные символы.



ОПАСНО: Означает чрезвычайно опасную ситуацию, которая приводит к смертельному исходу или получению тяжелой травмы.



ВНИМАНИЕ: Означает потенциально опасную ситуацию, которая может привести к смертельному исходу или получению тяжелой травмы.



ПРЕДУПРЕЖДЕНИЕ: Означает потенциально опасную ситуацию, которая может привести к получению травмы легкой или средней тяжести.

ПРЕДОСТЕРЕЖЕНИЕ: Означает ситуацию, не связанную с получением телесной травмы, которая, однако, может привести к повреждению электроинструмента.



Риск поражения электрическим током!



Огнеопасность!

Декларация соответствия ЕС

ДИРЕКТИВА ПО МЕХАНИЧЕСКОМУ
ОБОРУДОВАНИЮ



DW753

DeWALT заявляет, что продукты, обозначенные в разделе «Технические характеристики», разработаны в полном соответствии со стандартами: 2006/42/ЕС, EN 61029-1, EN 61029-2-4.

Данные продукты также соответствуют Директиве 2004/108/ЕС. За дополнительной информацией обращайтесь по указанному ниже адресу или по адресу, указанному на последней странице руководства.

Нижеподписавшееся лицо полностью отвечает за соответствие технических данных и делает это заявление от имени фирмы DeWALT.

Хорст Гроссманн (Horst Grossmann)
Вице-президент по инженерным разработкам
DeWALT, Richard-Klinger-Straße 11,
D-65510, Idstein, Германия
31.12.2009



ВНИМАНИЕ: Внимательно прочитайте руководство по эксплуатации для снижения риска получения травмы.

Общие инструкции по технике безопасности



ВНИМАНИЕ! При использовании электрических инструментов соблюдение правил по технике безопасности и следование данным инструкциям позволит снизить вероятность возникновения пожара, поражения электрическим током и получения травм.

Перед использованием данного электроинструмента внимательно прочтите настоящие инструкции и сохраните их для последующего использования.

СОХРАНИТЕ ДАННОЕ РУКОВОДСТВО ДЛЯ ПОСЛЕДУЮЩЕГО ОБРАЩЕНИЯ ИСПОЛЬЗОВАНИЯ

1. Содержите рабочее место в чистоте.

Загромождение рабочей зоны и рабочего стола может стать причиной несчастного случая.

2. Учитывайте особенности окружающей среды вокруг рабочего места.

Не подвергайте инструмент воздействию дождя. Не используйте инструмент во влажной среде. Обеспечьте хорошую освещенность рабочего места (250-300 Люкс). Не пользуйтесь инструментом, если существует риск возникновения пожара или взрыва, т.е. рядом с легковоспламеняющимися жидкостями или газами.

3. Защита от поражения электрическим током.

Во время работы не прикасайтесь к заземленным предметам (например, трубопроводам, радиаторам отопления, газовым плитам и холодильникам). При использовании электроинструмента в экстремальных условиях (например, высокая влажность, наличие металлической стружки и т.д.) следует усилить меры безопасности и трансформатором или автоматом, защищающим от утечек на землю.

4. Не позволяйте посторонним лицам находиться в рабочей зоне.

Не позволяйте кому-либо, особенно детям, не участвующему в производственном процессе, касаться инструмента или удлинительного кабеля и не допускайте присутствия посторонних лиц в зоне проведения работ.

5. Хранение неиспользуемых инструментов.

Не используемый инструмент должен храниться надежно запертым в сухом месте, недоступном для детей.

6. Избегайте чрезмерной нагрузки инструмента.

Использование инструмента по назначению делает работу более легкой и безопасной.

7. Используйте специально предназначенный для данного вида работ инструмент.

Не используйте маломощные инструменты для выполнения работ, которые должны выполняться при помощи более мощных инструментов. Не используйте электроинструменты, не предназначенные для данного вида работ, например, дисковые пилы для резки сучьев или бревен.

8. Одевайтесь соответствующим образом.

Не надевайте свободную одежду или украшения, так как они могут быть захвачены движущимися частями инструмента. При работе вне помещений рекомендуется надевать обувь на нескользящей подошве. Используйте соответствующий головной убор, чтобы спрятать длинные волосы.

9. Пользуйтесь средствами индивидуальной защиты.

Всегда работайте в защитных очках. Если во время работы образуется пыль или летучие твердые частицы обрабатываемого материала, используйте защитную маску или респиратор. Если эти частицы имеют достаточно высокую температуру, необходимо также надевать защитный передник. Всегда используйте средства защиты органов слуха. Всегда надевайте защитную каску.

10. Подсоедините пылеудалющее оборудование.

Если электроинструмент снабжен устройством сбора и удаления пыли, убедитесь, что данное устройство подключено и используется надлежащим образом.

11. Бережно обращайтесь с электрическим кабелем.

При отключении от сети питания, не выдёргивайте вилку из розетки за кабель. Не подвергайте электрический кабель воздействию высокой температуры, масла и держите вдали от острых предметов и углов. Никогда не переносите электроинструмент, держа его за кабель.

12. Безопасная работа.

По возможности используйте струбицы или тиски для фиксации обрабатываемой

детали. Это более безопасно, чем прижимать заготовку руками, и позволяет освободить обе руки для управления инструментом.

13. Работайте в устойчивой позе.

Всегда твердо стойте на ногах, сохраняя равновесие.

14. Проверяйте исправность инструмента.

Содержите пильные инструменты в хорошо заточенном и чистом состоянии, что повысит эксплуатационные показатели и сделает работу более безопасной. Соблюдайте инструкции по смазке и замене дополнительных принадлежностей. Выполняйте периодические осмотры инструмента и, если будет обнаружено повреждение, сдайте его на ремонт в авторизованный сервисный центр. Поверхность рукояток должна оставаться сухой, чистой и не содержать следов масла и консистентной смазки.

15. Отключение электроинструментов.

При не использовании инструмента, перед обслуживанием и во время замены дополнительных принадлежностей, таких как пильные диски, сверла и фрезы, всегда отключайте электроинструмент от источника питания.

16. Удалите регулировочные и гаечные ключи.

Перед включением электроинструмента всегда проверяйте, чтобы с него были удалены все регулировочные и гаечные ключи.

17. Не допускайте непреднамеренного запуска.

При переноске электроинструмента не держите палец на выключателе. Перед подключением к источнику питания убедитесь, что инструмент выключен.

18. Используйте удлинительный кабель, предназначенный для применения вне помещений.

Перед началом работы проверьте удлинительный кабель на наличие повреждений и при необходимости замените его. При работе электроинструментом на открытом воздухе всегда пользуйтесь удлинительным кабелем, предназначенным для применения

вне помещений и имеющим соответствующую маркировку.

19. Будьте внимательны.

Следите за тем, что Вы делаете. Руководствуйтесь здравым смыслом. Не пользуйтесь электроинструментом в состоянии усталости или под воздействием сильнодействующих лекарств или алкоголя.

20. Проверяйте исправность деталей инструмента.

Перед использованием тщательно проверьте инструмент и электрический кабель, чтобы решить, будет ли он работать должным образом и сможет ли выполнить намеченную функцию. Проверьте центровку и качество крепления движущихся деталей, наличие повреждённых деталей, качество монтажа и любые другие условия, которые могут повлиять на работу инструмента. Повреждённые защитные кожухи или другие неисправные детали должны быть должным образом отремонтированы или заменены в авторизованном сервисном центре, если в данном руководстве по эксплуатации не указано иное. Ремонтуйте или заменяйте повреждённые или неисправные выключатели только в авторизованном сервисном центре. Не используйте электроинструмент, если его выключатель не устанавливается в положение включения или выключения. Никогда не пытайтесь выполнить ремонт самостоятельно.



ВНИМАНИЕ! Использование любых принадлежностей или приспособлений, а также выполнение данным инструментом любых видов работ, не рекомендованных в данном руководстве по эксплуатации, может привести к несчастному случаю.

21. Ремонт инструмента должен выполняться квалифицированным персоналом.

При работе данным электрическим инструментом должны соблюдаться все соответствующие правила техники безопасности. Ремонт инструмента должен выполняться только квалифицированным персоналом с использованием оригинальных запасных

частей; несоблюдение данного указания может стать причиной серьёзной травмы пользователя.

Дополнительные правила безопасности при работе с точильно-шлифовальными станками

- Используйте только те шлифовальные и точильные круги, которые соответствуют стандарту EN 12413, и на которых имеется этикетка с указанием производителя, типа связующего вещества, размерами и максимальной скоростью круга.
- Не используйте точильные и шлифовальные круги, чья максимальная скорость ниже скорости станка (см. Технические характеристики).
- Не используйте точильные и шлифовальные круги, размеры которых не соответствуют размерам, указанным в технических характеристиках. Не используйте никаких монтажных элементов при установке круга на шпиндель.
- Заменяйте точильные или шлифовальные круги, как только износ превысит 40 мм.
- Всегда строго следуйте инструкциям при замене шлифовальных или точильных кругов.
- Перед установкой нового шлифовального или точильного круга его необходимо проверить на наличие трещин, подвесив его на тонкой веревке и легко ударив по нему лотком. Издаваемый при этом звук должен быть чистым. Если это не так, то круг поврежден и использовать его нельзя.
- Регулярно проверяйте центрированность шлифовальных или точильных кругов. Если круг не центрирован или не сбалансирован, то его необходимо заменить.
- Храните шлифовальные и точильные круги в сухом месте.
- Использовать станок допускается только при температуре окружающей среды от 5 °C до 40 °C.
- После включения станок должен по крайней мере 30 секунд поработать без нагрузки.

- Всегда пользуйтесь защитными очками, когда шлифуете всухую.
- Запрещается шлифовать инструменты из магния.



ВНИМАНИЕ: При работе данного станка возможно образование пыли, содержащей химические вещества, способные вызывать онкологические заболевания, врожденные пороки, репродуктивные нарушения. Рекомендуется работать в респираторе.



ВНИМАНИЕ: Не допускается работа со станком вблизи легковоспламеняющихся веществ.

Остаточные риски

Следующие риски являются характерными при работе данными инструментами:

- Травмы в результате касания вращающихся частей,
- получение травмы вследствие разрушения шлифовального круга.

Эти риски являются наиболее очевидными:

- непосредственно в зоне обработки,
- в зоне нахождения вращающихся деталей оборудования.

Несмотря на соблюдение соответствующих инструкций по технике безопасности и использование предохранительных устройств, некоторые остаточные риски невозможно полностью исключить. К ним относятся:

- Ухудшение слуха.
- Риск несчастных случаев, вызванных незакрытыми частями вращающегося круга или ленты.
- Риск получения травмы при смене круга или ленты.
- Риск защемления пальцев при снятии защитных кожухов.

Маркировка инструмента

На инструменте имеются следующие знаки:



Перед использованием внимательно прочтите данное руководство по эксплуатации.



Используйте средства защиты органов слуха.



Надевайте защитные очки.

МЕСТО ПОЛОЖЕНИЯ КОДА ДАТЫ (РИС. 1)

Код даты (mm), который также включает в себя год изготовления, отштампован на поверхности корпуса инструмента.

Пример:

2010 XX XX
Год изготовления

Комплект поставки

Упаковка содержит:

- 1 Точильный круг
- 2 Точильные ленты
- 1 Приспособление для крепления и шлифования заготовки
- 1 Пластиковый пакет, в котором находятся:
- 1 Устройство защиты от искр
- 1 Гаечный ключ
- 1 Набор крепежных деталей
- 1 Электрическая схема
- 1 Руководство по эксплуатации
- 1 Чертеж инструмента в разобранном виде

- Проверьте инструмент, детали и дополнительные приспособления на наличие повреждений, которые могли произойти во время транспортировки.
- Перед началом работы необходимо внимательно прочитать настоящее руководство и принять к сведению содержащуюся в нем информацию.

Описание (Рис. 1)



ВНИМАНИЕ: Ни в коем случае не модифицируйте электроинструмент или какую-либо его деталь. Это может привести к получению травмы или повреждению инструмента.

- а. Клавиша пускового выключателя
- б. Точильный круг
- с. Опора для заготовки
- д. Кронштейн опоры
- е. Точильная лента
- ф. Защитное устройство от искр
- г. Рычаг регулировки натяжения точильной ленты
- h. Рукоятка для центрирования ленты
- і. Рукоятка опоры для обтачивания

НАЗНАЧЕНИЕ

Ваш точно-шлифовальный станок DeWALT предназначен для заточки и шлифования ножей, точильных ножей и прочих режущих инструментов. Не допускается использование данного станка для шлифования инструментов из магния. Данный станок предназначен для использования только внутри помещений.

НЕ ИСПОЛЬЗУЙТЕ станок во влажных условиях или при наличии в окружающем пространстве легко воспламеняющихся жидкостей или газов.

Точно-шлифовальный станок является профессиональным электроинструментом.

НЕ РАЗРЕШАЙТЕ детям прикасаться к инструменту. Неопытные пользователи должны использовать данный инструмент под руководством опытного инструктора.

Электробезопасность

Электрический двигатель рассчитан на работу только при одном напряжении электросети. Следите за напряжением электрической сети, оно должно соответствовать величине, обозначенной на информационной табличке электроинструмента.



Ваш инструмент DeWALT имеет двойную изоляцию в соответствии со стандартом EN 61029, исключающей потребность в заземляющем проводе.

Поврежденный кабель должен заменяться специально подготовленным кабелем, который можно получить в сервисной организации DeWALT.

Использование удлинительного кабеля

При необходимости использования удлинительного кабеля, используйте только утвержденные 3-х жильные кабели промышленного изготовления, рассчитанные на мощность не меньшую, чем потребляемая мощность данного инструмента (см. раздел «Технические характеристики»). Минимальный размер проводника должен составлять 1,5 мм²; максимальная длина кабеля не должна превышать 30 м.

При использовании кабельного барабана, всегда полностью разматывайте кабель.

СБОРКА И РЕГУЛИРОВКА



ВНИМАНИЕ: Во избежание травмы, выключите инструмент и отсоедините его от источника электропитания, прежде чем устанавливать и демонтировать принадлежности, выполнять или изменять настройки, а также перед проведением ремонта. Убедитесь, что пусковой выключатель находится в положении ВЫКЛ. Непреднамеренный запуск может привести к получению травмы.

Распаковка оборудования

1. Осторожно извлеките станок из упаковки.
2. Выньте вспомогательные принадлежности и детали станка.

Необходимые и рекомендуемые инструменты

Помимо инструментов, входящих в комплект поставки, для сборки станка вам потребуются следующие инструменты:

– Динамометрический гаечный ключ.

Установка станка на рабочем столе (Рис. 2)

Станок необходимо закрепить на рабочем столе.

1. Отметьте на рабочем столе положение четырех установочных отверстий в основании станка.
2. Просверлите в отмеченных местах отверстия диаметром 6,5 мм.
3. Установите станок на рабочем столе и через отверстия в основании станка вставьте болты М6 с шайбой в отверстия, просверленные в рабочем столе. Убедитесь, что выступающая длина X каждого болта составляет не менее 15 мм (см. рисунок).
4. На каждый болт наверните гайку и надежно затяните (крутящий момент: 8 Нм).

Замена точильного круга (Рис. 3)

1. Ключом, входящим в комплект поставки, открутите 3 гайки (j).
2. Снимите защитный кожух (к).

3. Ключом, входящим в комплект поставки, открутите гайку (l) со шпинделя (m).
4. Снимите со шпинделя внешний фланец (n), прокладку (o) и круг (p).
5. Установите на шпиндель новый круг.
6. Установите на шпиндель прокладку, внешний фланец и гайку.
7. Затяните с усилием гайку (l) (крутящий момент: 6 Нм).
8. Установите на место защитный кожух.
9. Установите на место три гайки (j) и затяните их с усилием (крутящий момент: 5 Нм).
10. Включите станок и позвольте кругу вращаться без нагрузки в течение одной минуты, чтобы убедиться в отсутствии трещин.



ВНИМАНИЕ: Не используйте поврежденные круги.

Замена шлифовальной или точильной ленты (Рис. 4)

1. Снимите рукоятку (i).
2. Ослабьте гайку (q) на несколько оборотов.
3. Поднимите и снимите крышку (r).
4. Снимите опорную пластину (s).
5. Поверните рычаг регулировки натяжения (g) против часовой стрелки, чтобы ослабить натяжение, и удерживайте рычаг в этом положении.
6. Снимите ленту (t).
7. Установите новую ленту на ролики (u), убедившись, что направление стрелки на внутренней стороне ленты совпадает с направлением стрелки (v) на опорной пластине.
8. Отпустите рычаг.
9. Придерживая резьбовую шпильку (w) на месте, установите опорную пластину.
10. Установите на место крышку и затяните гайку.
11. Установите на место рукоятку и затяните ее.



ВНИМАНИЕ: При установке кожаной ленты, убедитесь, что лента расположена кожаной поверхностью наружу.

Регулировка шлифовальной или точильной ленты (Рис. 5)

ЦЕНТРИРОВАНИЕ ЛЕНТЫ

Если лента (e) не отцентрирована, отрегулируйте ее положение с помощью центрирующей рукоятки (h).

РЕГУЛИРОВКА ПОЛОЖЕНИЯ ЛЕНТЫ ПОД ЗАГОТОВКУ

Положение ленты можно регулировать под заготовки с режущими кромками различной формы: вогнутыми, выгнутыми или прямыми.

1. Ослабьте рукоятку (i).
2. Установите опорную пластину (s) в соответствующее положение (выше, ниже или на одном уровне).
3. Затяните рукоятку (i).

ПОДГОТОВКА ТОЧИЛЬНОЙ ЛЕНТЫ К ЭКСПЛУАТАЦИИ

Ленту следует смазать перед первым использованием, а также при снижении эффективности в работе.

Выключите станок, тонким и равномерным слоем нанесите на всю внешнюю поверхность ленты точильную пасту.

Установка защитного устройства от искр (Рис. 6, 7)

Данное защитное устройство обеспечивает дополнительную защиту от искр и должно использоваться всякий раз, когда это возможно.

1. Установите на защитное устройство от искр (f) прозрачный экран (x), соединив их с помощью болта с грибовидной головкой (y), шайбы (z) и гайки (aa) (Рис. 6). Затяните гайку.
2. Установите защитное устройство от искр вверх кожуха (bb) шлифовального круга, как показано на рисунке 7.
3. Вставьте в защитное устройство и кожух круга болт с грибовидной головкой (cc).
4. Наденьте на болт шайбу (dd) и гайку (ee) и вручную крепко затяните гайку.
5. Установите защитное устройство от искр на расстоянии приблизительно 2 мм от круга, сдвигая его в направлении круга.
6. Затяните с усилием гайку (крутящий момент: 6 Нм).

Регулировка опоры для заготовки (Рис. 8)

Опору можно устанавливать в различных положениях, в зависимости от типа заготовки и требуемого угла шлифования.

1. Ослабьте гайку (с), удерживающую опору.
2. Установите опору в нужное положение под требуемым углом, убедившись, что она расположена максимально близко от круга.
3. Затяните гайку (крутящий момент: 6 Нм).

Установка и регулировка приспособления для крепления и шлифования заготовки (Рис. 1, 9)

Приспособление для крепления и шлифования предназначено для того, чтобы удерживать обрабатываемую заготовку под постоянным углом к шлифовальному кругу.

1. Снимите крепежные детали, которыми опора (с) крепится к кронштейну (d), затем снимите саму опору (Рис. 1).
2. Прикрепите кронштейн приспособления для шлифования (ff) к кронштейну опоры (d), как показано на рисунке, используя болт с шестигранной головкой (gg) и соответствующую гайку (hh) (Рис. 9). Кронштейн приспособления для шлифования должен находиться на расстоянии около 2 мм от шлифовального круга.
3. Вставьте стержень (ii) приспособления для шлифования в пазы на кронштейне, как показано на рисунке.

ЭКСПЛУАТАЦИЯ

Инструкции по использованию



ВНИМАНИЕ: Всегда следуйте указаниям действующих норм и правил безопасности.



ВНИМАНИЕ: Для снижения риска получения серьезной травмы, перед регулировкой или снятием/установкой дополнительных принадлежностей или насадок выключайте инструмент и отсоединяйте его от электросети.

При выполнении работ по шлифованию и заточке, стойте и держите руки, как показано на рис. 12.

Включение и выключение (Рис. 1)

Чтобы включить инструмент, установите пусковой выключатель (а) в положение I.

Чтобы выключить инструмент, установите пусковой выключатель (а) в положение O.

Работа точильным кругом (Рис. 1)

Чтобы достичь появления ровной режущей кромки заготовки, медленно двигайте ею по точильному кругу (b) вперед-назад. Нажим при этом должен быть совсем небольшим.

Использование приспособления для крепления и шлифования заготовки (Рис. 10)

1. Вставьте заготовку в зажим (jj).
2. Установите заготовку под требуемым углом. Угол зависит от выступающей длины X заготовки (см. рисунок). При шлифовании лезвий рубанка длина X должна составлять примерно 20 мм, при шлифовании долот – 25-28 мм.
3. Затяните звездообразные рукоятки (kk).

Использование шлифовальной или точильной ленты (Рис. 11)

1. Держите заготовку лезвием по направлению вращения, которое указано стрелкой (v) на станке.
2. Двигайте обрабатываемую заготовку вперед-назад по ленте.

Шлифовать инструмент можно в трех различных точках ленты (e).

- Предварительное шлифование выполняйте в зоне А над большим роликом ленты (ll) или в зоне В над опорной пластиной (s).
- Окончательную обработку выполняйте в зоне С - данная часть ленты легко примет форму обрабатываемой заготовки.

ТЕХНИЧЕСКОЕ ОБСЛУЖИВАНИЕ

Ваш электроинструмент DEWALT рассчитан на работу в течение продолжительного времени при минимальном техническом обслуживании. Срок службы и надежность инструмента увеличивается при правильном уходе и регулярной чистке.



ВНИМАНИЕ: Во избежание травмы, выключите инструмент и отсоедините его от источника электропитания, прежде чем устанавливать и демонтировать принадлежности, выполнять или изменять настройки, а также перед проведением ремонта. Убедитесь, что пусковой выключатель находится в положении ВЫКЛ. Непреднамеренный запуск инструмента может привести к получению травмы.

Каждую неделю очищайте корпус и кожухи от отходов шлифования.

Долговременное хранение станка

Если планируется отправить станок на долговременное хранение, снимите точильную ленту и храните ее в надежном и сухом месте.

Чтобы снять ленту, следуйте инструкциям в разделе **Замена шлифовальной или точильной ленты**.



Смазка

Ваш электроинструмент не требует дополнительной смазки.



Чистка



ВНИМАНИЕ: Выдувайте грязь и пыль из корпуса инструмента сухим сжатым воздухом по мере видимого скопления грязи внутри и вокруг вентиляционных отверстий. Выполняйте очистку, надев средство защиты глаз и респиратор утвержденного типа.



ВНИМАНИЕ: *Никогда не используйте растворители или другие агрессивные химические средства для очистки неметаллических деталей инструмента. Эти химикаты могут ухудшить свойства материалов, примененных в данных деталях. Используйте ткань, смоченную в воде с мягким мылом. Не допускайте попадания какой-либо жидкости внутрь инструмента; ни в коем случае не погружайте какую-либо часть инструмента в жидкость.*

Следите за тем, чтобы вентиляционные отверстия инструмента оставались чистыми и регулярно протирайте его корпус мягкой тканью.

Дополнительные принадлежности



ВНИМАНИЕ: *Поскольку принадлежности, отличные от тех, которые предлагает DEWALT, не проходили тесты на данном изделии, то использование этих принадлежностей может привести к опасной ситуации. Для снижения риска получения травмы пользуйтесь только рекомендованными DEWALT принадлежностями.*

По вопросу приобретения дополнительных принадлежностей обращайтесь к Вашему дилеру.

Защита окружающей среды



Раздельный сбор. Данное изделие нельзя утилизировать вместе с обычными бытовыми отходами.

Отнесите изношенные шлифовальные или точильные круги Вашему дилеру или в местный пункт переработки, где они будут утилизированы должным образом.

Если однажды Вы захотите заменить Ваше изделие DEWALT или Вы больше в нем не нуждаетесь, не выбрасывайте его вместе с бытовыми отходами. Отнесите изделие в специальный приемный пункт.



Раздельный сбор изделий с истекшим сроком службы и их упаковок позволяет пускать их в переработку и повторно использовать.

Использование переработанных материалов помогает защищать окружающую среду от загрязнения и снижает расход сырьевых материалов.

Местное законодательство может обеспечить сбор старых электроинструментов отдельно от бытового мусора на муниципальных свалках отходов, или Вы можете сдавать их в торговом предприятии при покупке нового изделия.

Фирма DeWALT обеспечивает прием и переработку отслуживших свой срок изделий DeWALT. Чтобы воспользоваться этой услугой, Вы можете сдать Ваше изделие в любой авторизованный сервисный центр, который собирает их по нашему поручению.

Вы можете узнать место нахождения Вашего ближайшего авторизованного сервисного центра, обратившись в Ваш местный офис DeWALT по адресу, указанному в данном руководстве по эксплуатации. Кроме того, список авторизованных сервисных центров DeWALT и полную информацию о нашем послепродажном обслуживании и контактах Вы можете найти в интернете по адресу: **www.2helpU.com**.



РУССКИЙ ЯЗЫК

Гарантия

DEWALT гарантирует, что данное изделие в момент поставки потребителю не содержит каких-либо дефектов материалов или сборки. Данная гарантия дополняет законные права частного потребителя и не затрагивает их каким-либо образом. Настоящая гарантия действует на территории стран-членов Европейского Союза и в Европейской зоне свободной торговли.

Если в течение 12 месяцев с даты приобретения произошла поломка изделия DEWALT из-за некачественных материалов и/или сборки, либо изделие является дефектным в соответствии с техническими требованиями, то DEWALT отремонтирует или заменит изделие с минимальным беспокойством для потребителя.

Гарантия не действительна, если поломка произошла вследствие:

- Нормального износа
 - Неправильного использования или плохого обслуживания
 - Перегрузки двигателя
 - Если изделие повреждено посторонними частями, материалом или вследствие аварии
 - Использование ненадлежащего источника питания
- Гарантия не действительна, если изделие подвергалось ремонту или разборке лицом, не уполномоченным DEWALT.

Для того, чтобы воспользоваться гарантией необходимо предоставить: изделие, задокументированную (гарантийную карту и доказательство покупки (примечки) дилера или непосредственно уполномоченному агенту по обслуживанию не позднее двух месяцев с момента обнаружения поломки.

Информацию о ближайшем агенте по обслуживанию DEWALT можно найти на странице в Интернете: www.2helpu.com.

Гарантийный талон:

Модель инструмента / Номер по каталогу
Серийный номер / Код даты
Потребитель
Дилер
Дата



LATVIĒŠU

Garantija

DEWALT garantē, ka produktam, ko piegādājam Klientam, nav materiālu un/vai montāžas defektu. Garantija ir papildus privāti Klienta juridiskajam tiesīdājam un tas neietekmē. Garantija ir spēkā visās Eiropas Kopienas dalībvalstīs un Eiropas Brīvās tirdzniecības zonā.

Jā DEWALT produkts saņemti materiālu un/vai montāžas trūkumu dēļ vai ja tam ir trūkumi saskaņā ar tehnisko specifikāciju. DEWALT 12 mēnešu laikā no pirkšanas datuma veiks remontu vai produkta nomaiņu savsīboles Klientam tad, iespējami mazāk grūtdū.

Garantija nav spēkā, ja bojājums ir radies šādu iemeslu dēļ:

- Normāls nolikums
- Ierīces nepareiza lietošana vai slikta uzturēšana
- Ja motors darbināts ar pārslogozi
- Ja produkta bojājumi radījuši svešķermeņi, cits materiāls vai tas bojāts ārējās rezultātā
- Nepareiza sīstāvas rādene

Garantija nav spēkā, ja produktam remontu vai apkopi veicusi persona, kam šādam nolikam nav DEWALT atļaujas.

Lai izmantotu garantijas tiesības, produktā ar aizpildītu garantijas talonu un pirkuma apliecinājumu (čeku) ir jānodrīkst pārdevējam vai tieši pilnvarotajam ārķores pārstāvim vēstulisks pierādījums par trūkuma konstatēšanu.

Informāciju par tuvāko DEWALT servisa pārstāvī meklēiet mēģas lapā: www.2helpu.com.

Garantijas talons:

Ierīces modeļa/katlaobra numurs
Serijas numurs/Datuma kods
Klients
Pārdevējs
Datums

Eesti	AS Tallmac Mustame tee 44 EE-10621 Tallinn	Tel.: +372 6562999 Faks.: +372 6562855
Latvija	Bebri un Partneri Sarlotes 16 Rīga, LV-1001	Tel.: 00371-7371247 Fax: 00371-7372790
	LIC GOTUS SIA Ulbrokas Str. Rīga, 1021	Tel.: +371 67556949 Fax: +371 67555140
Lietuva	HARDIM Žirmūņu g. 139 ^a 09120 Vilnius	Tel.: 00370-5273 73 59 Fax: 00370-5273 74 73
	Elremta Neries kr. 16E 48402 Kaunas	Tel.: 00370-37370138 Fax: 00370-37350108

Teavet lahima teenindaja kohta leiate veebisaidilt:

www.2helpu.com

Informāciju par tuvāko servisa pārstāvi meklējiet mājas lapā:

www.2helpu.com

Informāciju apie artimiausias remonto dirbtuves rasite tinklalapyje:

www.2helpu.com

