

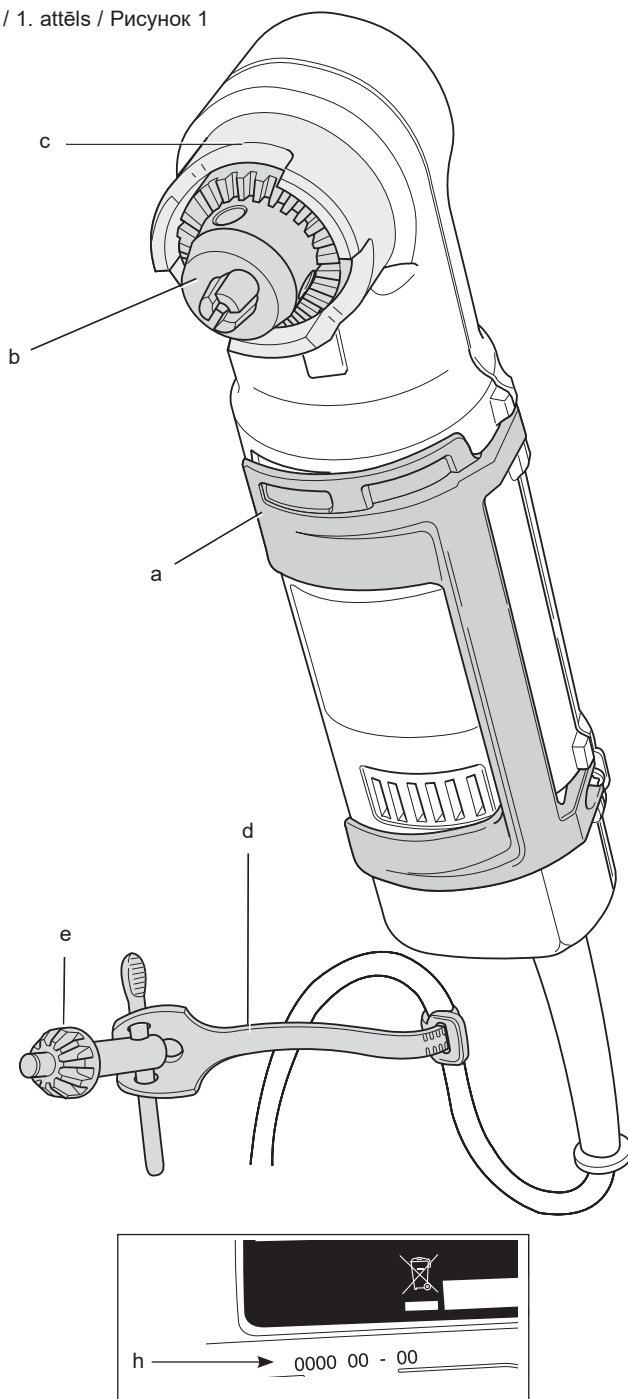


370719-10 BLT

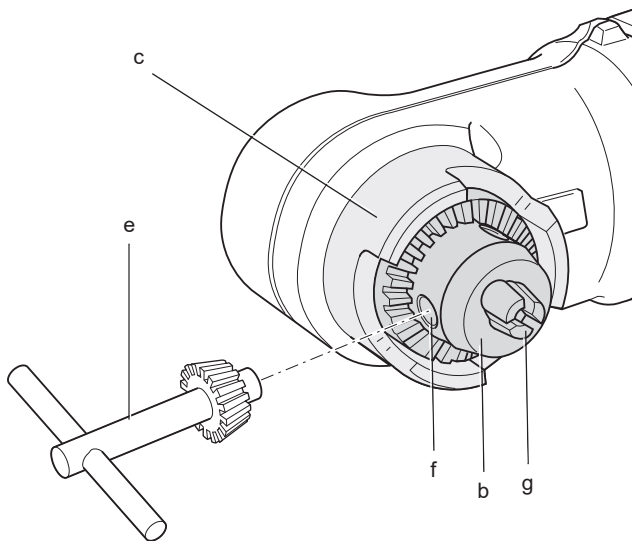
D21160

Eesti keel	(Originaaljuhend)	6
Lietuvių	(Originalios instrukcijos vertimas)	13
Latviešu	(Tulkojums no rokasgrāmatas oriģinālvalodas)	20
Русский язык	(Перевод с оригинала инструкции)	27

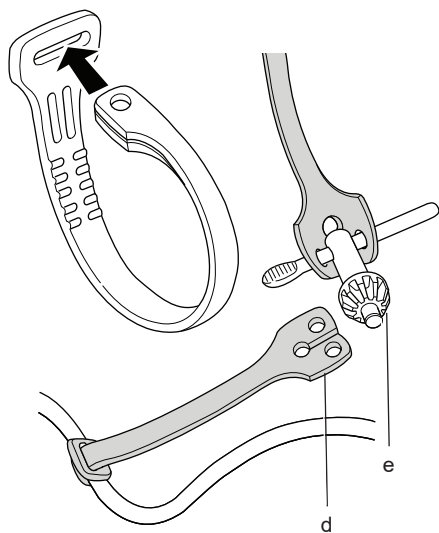
Joonis 1 / 1 pav. / 1. attēls / Рисунок 1



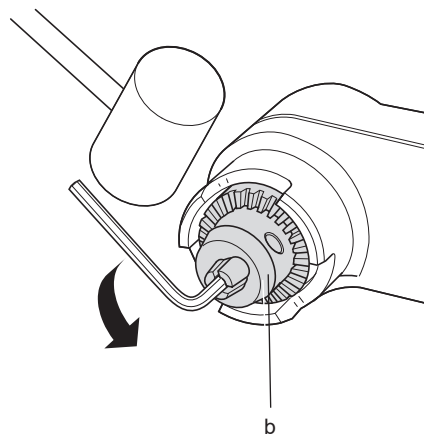
Joonis 2 / 2 pav. / 2. attēls / Рисунок 2



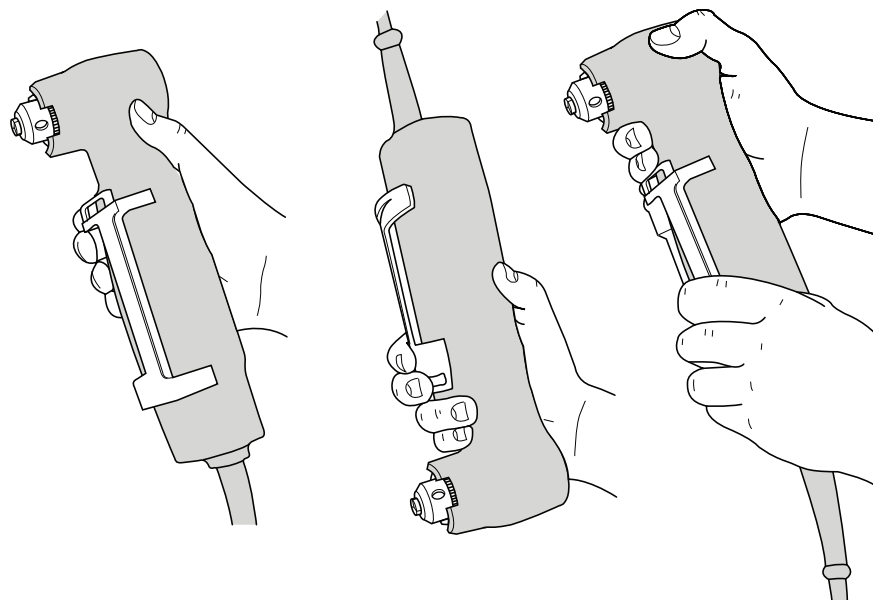
Joonis 3 / 3 pav. / 3. attēls / Рисунок 3



Joonis 4 / 4 pav. / 4. attēls / Рисунок 4



Joonis 5 / 5 pav. / 5. attēls / Рисунок 5



PAREMA NURGAGA PUUR D21160

Õnnituleme!

Olete valinud DEWALTi tööriista. Aastatepikkused kogemused, põhjalik tootearendus ja innovatsioon teevad DEWALTist ühe usaldusväärsema partneri professionaalsetele elektritööriistade kasutajatele.

Tehnilised andmed

		D21160
Pinge	V_{DC}	230
Suurbritannia ja Iirimaa	V_{DC}	230
Tüüp		2
Sisendvõimsus	W	350
Koormuseta kiirus	mm ⁻¹	1,200
Maksimaalne puurimisulatus		
terase ja pehme puidu korral	mm	10/20
Võlli diameeter	mm	3/8 x 24
Minimaalne padruni mahutavus	mm	0,8
Maksimaalne	mm	10
Kaal	kg	1,7

L_{PA} (helirõhk)	dB(A)	89
K_{PA} (helirõhu määramatus)	dB(A)	3,0
L_{WA} (helivõimsus)	dB(A)	97
K_{WA} (helivõimsuse määramatus)	dB(A)	3,2

Vibratsiooni koguväärtused (kolmeteljelise vektori summa) mõõdetud vastavalt EN 60745:

Vibratsioonitugevus a_h		
Metalli puurimine		
$a_{h,D} =$	m/s ²	< 2,5
Määramatus K =	m/s ²	1,5

Teabelehel toodud vibratsioonitase on mõõdetud vastavalt standardis EN 60745 toodud standardtestile ja seda võib kasutada tööriistade võrdlemiseks. Seda võib kasutada mõju esmasel hindamisel.



HOIATUS: Avaldatud vibratsioonitugevus puudutab tööriista põhiraakendusi. Kui aga tööriista kasutatakse muul viisil, erinevate lisatarvikutega või kui seda on halvasti hooldatud, võib vibratsioonitugevus erineda. Sellisel juhul võib vibratsiooni mõju kogu

tööaja kestel olla märkimisväärselt tugevam.

Vibratsiooni mõju hindamisel tuleb arvesse võtta ka seda aega, mil tööriist on välja lülitatud või töötav vabajooksul ning tööd ei tee. See võib märkimisväärselt vähendada vibratsiooni kogu tööaja kestel.

Määrake kindlaks lisaohutusmeetmed kasutaja kaitsmiseks vibratsiooni mõjude eest – tööriistade ja tarvikute hooldamine, käte hoidmine soojas ja tööprotsesside korraldus.

Kaitsmed

Euroopa	230 V tööriistad 10 amprit, vooluvõrk
Suurbritannia ja Iirimaa	230 V tööriistad 13 amprit, pistikus

Definitsioonid: Ohutusjuhised

Allpool toodud määratlused kirjeldavad iga märksõna olulisuse astet. Palun lugege juhendit ja pöörake tähelepanu nendele sümbolitele.



OHT: Tähistab tõenäolist ohtlikku olukorda, mis mittevältimisel lõppeb surma või raske kehavigastusega.



HOIATUS: Tähistab võimalikku ohtlikku olukorda, mis mittevältimisel võib lõppeda surma või raske kehavigastusega.



ETTEVAATUST: Tähistab võimalikku ohtlikku olukorda, mis mittevältimisel võib lõppeda kergete või mõõdukate kehavigastustega.

MÄRKUS: Viitab tegevusele, mis ei too kaasa kehavigastust, kuid mis mittevältimisel võib põhjustada varalist kahju.



Tähistab elektrilöögiohtu.



Tähistab tuleohtu.

EÜ vastavusdeklaratsioon

MASINADIREKTIIV



D21160

DEWALT kinnitab, et jaotises „Tehnilised andmed“ kirjeldatud tooted vastavad standarditele: 2006/42/EÜ, EN 60745-1, EN 60745-2-1.

Samuti vastavad tooted direktiividele 2004/108/EÜ ja 2011/65/EL. Lisateabe saamiseks pöörduge DEWALTi poole alltoodud aadressil või vt kasutusjuhendi tagakülge.

Allkirjutanu vastutab tehniliste andmete koostamise eest ja esitab antud deklaratsiooni DEWALTi nimel.

Horst Grossmann
Vice President Engineering and Product
Development
DEWALT, Richard-Klinger-Straße 11,
D-65510, Idstein, Saksamaa
30.07.2009



HOIATUS: Vigastusohu vähendamiseks lugege kasutusjuhendit.

Üldised hoiatused elektritööriistade kasutamise kohta



HOIATUS! Lugege läbi kõik hoiatused ja juhised. Kõigi juhiste täpne järgimine aitab vältida elektrilöögi, tulekahju ja/või raske kehavigastuse ohtu.

HOIDKE KÕIK HOIATUSED JA JUHISED TULEVIKU TARVIS ALLES.

Hoiatuses kasutatud mõiste „elektritööriist“ viitab võrgutoitel töötavatele (juhtmega) ja akutoitel töötavatele (juhtmeta) elektritööriistadele.

1) TÖÖALA OHUTUS

- Tööala peab olema puhas ja hästi valgustatud.** Korrast ära ja pimedad tööalad soodustavad õnnetuste juhtumist.
- Ärge kasutage elektritööriista plahvatusohtlikus keskkonnas, näiteks tuleohtlike vedelike, gaaside või tolmu**

läheduses. Elektritööriistad tekitavad sädemeid, mis võivad süüdata tolmu või auru.

- Hoidke lapsed ja kõrvalseisjad elektritööriista kasutamise ajal ohutus kauguses.** Tähelepanu hajumisel võite kaotada kontrolli tööriista üle.

2) ELEKTRIOHUTUS

- Elektritööriista pistikud peavad vastama pistikupesale. Ärge kunagi muutke pistikut mis tahes moel. Ärge kasutage maandatud elektritööriistade puhul adapterpistikut.** Muutmata pistikud ja sobivad pistikupesad vähendavad elektrilöögiohtu.
- Vältige kehalist kontakti maandatud pindadega nagu torud, radiaatorid, pliigid ja külmkapid.** Elektrilöögi oht tõuseb, kui teie keha on maaga ühenduses.
- Ärge viige elektritööriista vihma kätte või märgadesse tingimustesse.** Elektritööriista sattunud vesi suurendab elektrilöögi ohtu.
- Ärge vigastage toitekaablit. Ärge kunagi kasutage seadme toitekaablit selle kandmiseks, tõmbamiseks või pistiku eemaldamiseks seinakontaktist.** Kaitsekaablit kuumuse, õli, teravate servade ja liikuvate osade eest. Kahjustatud või sassis kaablid suurendavad elektrilöögiohtu.
- Kui kasutate tööriista välitingimustes, kasutage kindlasti välitingimusteks ettenähtud pikenduskaablit.** Välitingimustesse sobiva pikenduskaabli kasutamine vähendab elektrilöögiriski.
- Kui elektritööriista niisketes tingimustes kasutamine on vältimatu, kasutage rikkevoolukaitset (RCD).** Rikkevoolukaitsme kasutamine vähendab elektrilöögi ohtu.

3) ISIKLIK OHUTUS

- Säilitage valvsus, jälgige mida teete ja kasutage elektritööriista mõistlikult. Ärge kasutage elektritööriista väsinuna ega alkoholi, narkootikumide või arstimate mõju all olles.** Kui elektritööriistaga töötamise ajal tähelepanu kas või hetkeks hajub, võite saada raskeid kehavigastusi.
- Kasutage isikukaitsevahendeid. Kandke alati nägemiskaitset.** Isikukaitsevahendid nagu tolumumask, mittelibisevad jalanõud, kiiver ja kuulmiskaitse vähendavad õigetes tingimustes kasutades kehavigastusi.

- c) **Vältige soovimatut käivitumist.** Veenduge, et enne tööriista vooluvõrku ja/või aku külge ühendamist on käivituslülitil väljalülitatud asendis. Kandes tööriista, sõrm lülitil, või ühendades toiteallikaga tööriista, mille lülitil on tööasendis, võib juhtuda õnnetus.
- d) **Enne elektritööriista sisselülitamist eemaldage kõik reguleerimisvõtmed ja nutrivõtmed.** Tööriista pöörleva osa külge jäetud nutri- või mõni muu võti võib tekitada kehavigastusi.
- e) **Ärge küünitage. Seiske kogu aeg kindlalt ja hoidke tasakaalu.** See tagab parema kontrolli tööriista üle ettearvamatutes olukordades.
- f) **Kandke nõuetekohast riietust. Ärge kandke lotendavaid rõivaid ega ehteid. Hoidke juuksed, riided ja kindad eemal liikuvatest osadest.** Lotendavad rõivad, ehted ja pikad juuksed võivad jääda liikuvate osade külge kinni.
- g) **Kui seadmetega on kaasas tolmueralduksid ja kogumisseadmed, veenduge, et need on ühendatud ja õigesti kasutatavad.** Tolmukogumisseadmete kasutamine võib vähendada tolmuga seotud ohte.

4) ELEKTRITÖÖRIISTA KASUTAMINE JA HOOLDAMINE

- a) **Ärge koormake elektritööriista üle.** Kasutage konkreetseks otstarbeks sobivat elektritööriista. Elektritööriist töötab paremini ja ohutumalt võimsusel, mis on tööks ette nähtud.
- b) **Ärge kasutage tööriista, kui seda ei saa lülitist sisse ja välja lülitada.** Elektritööriist, mida ei saa juhtida lülitist, on ohtlik ja vajab remonti.
- c) **Enne seadistuste tegemist, lisaseadmete vahetamist või tööriista hoivale asetamist eemaldage tööriist vooluvõrgust ja/või eemaldage aku.** Nende kaitsemeetmete rakendamine vähendab elektritööriista soovimatut käivitamise ohtu.
- d) **Kui elektritööriista ei kasutata, hoidke seda lastele kättesaamatust kohas ning ärge laske elektritööriistaga või kasutusjuhendiga mittetutvunud isikutel seda elektritööriista käitada.** Oskamatutes kätes on elektritööriistad ohtlikud.
- e) **Elektritööriistu tuleb hooldada.** Veenduge, et liikuvad osad on õiges asendis ega ole kinni kiilunud, detailid on terved ja puuduvad muud

tingimused, mis võivad mõjutada tööriista tööd. Kahjustuste korral laske tööriista enne edasist kasutamist remontida. Tööriistade halb hooldamine põhjustab palju õnnetusi.

- f) **Hoidke lõikekettad teravad ja puhtad.** Õigesti hooldatud ja teravate servadega lõikeriistad kiiluvad väiksema tõenäosusega kinni ning neid on lihtsam juhtida.
- g) **Kasutage elektritööriista, lisaseadmeid ja otsakuid jne vastavalt käesolevas juhendis toodule, võttes arvesse nii tööpiirkonda kui ka tehtava töö iseloomu.** Tööriista kasutamine mittesihotstarbeliselt võib põhjustada ohtliku olukorra.
- 5) HOOLDAMINE
- a) **Laske elektritööriista hooldada kvalifitseeritud remontijal, kes kasutab ainult identsid varuosi.** See tagab tööriista ohutuse säilimise.

Täiendavad eriohutuseeskirjad puuride kasutamiseks

- **Kandke kõrvakaitsevahendeid.** Liigne müra võib kahjustada kõrvakuulmist.
- **Hoidke elektritööriista töötamise ajal vaid isoleeritud käepidemetest kohtades, kus lõikeseade võib puutada kokku varjatud juhtmehaga.** Voolu all oleva juhtmehaga kokkupuutumisel satuvad voolu alla ka elektritööriista lahtised metallosad, andes kasutajale elektrilöögi.
- **Kasutage klambrit või teist praktilist stabiilsele platvormile.** Objekti hoidmine käes või keha vastas on ebastabiilne ja võib viia kontrollikaotuseni.
- **Kandke kaitseprille või muud nägemiskaitset.** Puurimisega võib tekkida lendavaid laaste. Lendavad osad võivad silmi jäädavalt kahjustada.
- **Puuri otsakud ja tööriistad võivad muutuda töö tegemise jooksul kuumaks.** Kandke neid puutudes kindaid.
- **Hoidke käed kuivad, puhtad, saastamata õlist ja määrdest.** Soovitatav on kasutada kummikindaid. See aitab hoida tööriista üle kontrolli.

Muud ohud

Drellide kasutamisega kaasnevad järgmised ohud:

- Tööriista pöörlevate või kuumade osade puudutamisest tulenevad vigastused.

Ka asjakohaste ohutusnõuete järgimisel ja turvaseadeldiste kasutamisel ei saa teatud ohte vältida. Need on järgmised:

- *Kuulmiskahjustused.*
- *Sõrmede muljumise oht lisatarvikute vahetamisel.*
- *Tervisekahjustuste oht, mis on tingitud puidu töötlemisel tekkiva tolmu sissehingamisest.*
- *Lendavatest osakestest tekitatud kehavigastuste oht.*
- *Pikemaajalisest kasutamisest tekitatud kehavigastusohu.*

Tähistused tööriistal

Tööriistal on kasutatud järgmisi sümboleid:



Enne kasutamist lugege kasutusjuhendit.



Kandke kuulmiskaitset.



Kandke nägemiskaitset.

KUUPÄEVAKOODI ASUKOHT (JONNIS 1)

Kuupäevakood (h), mis samuti sisaldab tootmisaastat, on trükitud kaitseümbrisele.

Näiteks:

2012 XX XX

Tootmisaasta

Pakendi sisu

Pakend sisaldab:

- 1 Parema nurgaga puur
 - 1 Padrunivõti
 - 1 Võtmehoidik
 - 1 Kasutusjuhend
 - 1 Detailjoonis
- *Kontrollige, et tööriist, selle osad või tarvikud ei ole transportimisel kahjustada saanud.*
 - *Võtke enne kasutamist aega, et kasutusjuhend põhjalikult läbi lugeda ja endale selgeks teha.*

Kirjeldus (joonis 1)



HOIATUS: Ärge kunagi ehitage elektritööriista ega selle ühtki

osa ümber. See võib põhjustada kahjustuse või kehavigastuse.

- a. Labalüliti
- b. Puuripadrun
- c. Padruni kaitse
- d. Võtmehoidik
- e. Padrunivõti

KASUTUSOTSTARVE

Teie parema nurgaga puur on loodud professionaalsete puurimistöõde jaoks.

ÄRGE kasutage niisketes või märgades tingimustes ega plahvatusohtlike gaaside või vedelike läheduses.

Parema nurgaga puur on professionaalne elektritööriist.

ÄRGE lubage lastel tööriista puudutada. Kogenematute kasutajate puhul on vajalik juhendamine.

Elektriohutus

Elektrimootor on kavandatud vaid ühe pinge jaoks. Kontrollige alati, et toitepinge vastab andmesildile märgitud väärtusele.



Teie DEWALTI tööriist on vastavalt standardile EN 60745 kahekordselt isoleeritud; seetõttu pole maandusjuhe vajalik.

Kui toitekaabel on kahjustatud, tuleb see vahetada välja spetsiaalselt valmistatud toitekaabli vastu, mis on saadaval DEWALTI hooldusorganisatsiooni kaudu.

Toitepistiku vahetamine (ainult Suurbritannia ja Iirimaa)

Kui on vaja paigaldada uus toitepistik, toimige järgmiselt:

- *Kõrvaldage vana pistik ohutult.*
- *Ühendage pruun juhe uue pistiku faasiklemmiga.*
- *Ühendage sinine juhe nullklemmiga.*



HOIATUS: Maandusklemmiga ühendusi ei tehta.

Järgige kvaliteetsete pistikutega kaasasolevaid paigaldusjuhiseid. Soovitatav kaitse: 13 A.

Pikenduskaabli kasutamine

Ärge kasutage pikenduskaablit, kui see ei ole vältimatult vajalik. Kasutage heakskiidetud

pikenduskaablit, mis sobib tööriista sisendvõimsusega (vt Tehnilised andmed).
Minimaalne juhtme suurus on 1 mm²;
maksimaalne pikkus on 30 m.

Kaablrulli kasutamisel kerige kaabel alati täielikult lahti.

PAIGALDUS JA SEADISTAMINE



HOIATUS: Järgige alati ohutusjuhiseid ja asjakohaseid õigusakte.



HOIATUS: Vigastusohu vähendamiseks lülitage seade välja ja eemaldage vooluallikast enne lisaseadmete paigaldamist ja eemaldamist, seadistuste tegemist või remonti. Veenduge, et toitelüliti on asendis OFF (väljas). Juhuslik käivitamine võib põhjustada vigastuse.

Puuripea paigaldamine ja eemaldamine (joon. 2)

1. Joondage padruni (b) pilootauk (f) padruni kaitse (c) avaga.
2. Sisestage padrunivõti pilootauku (f).
3. Avage padruni lõuad (g), keerates sead vastupäeva.
4. Sisestage pea säär padrunisse.
5. Pingutage padrunit, kasutades kõiki kolme auku.

Pea eemaldamiseks toimige vastupidises järjekorras.

Padrunivõtme hoidik (joonis 3)

Paigutage padrunivõti (e) padrunivõtme hoidikusse (d), nagu näidatud.

Padruni eemaldamine (joonis 4)

1. Kinnitage kuuskantvõti padrunisse (b) ja lööge seda joonisel näidatud viisil haamriga.
2. Kruvige padrun käsitsi lahti.

Enne kasutamist

1. Sisestage sobiv puuripea.
2. Märgistage puuritava augu koht.

KASUTAMINE

Kasutusjuhised



HOIATUS: Järgige alati ohutusjuhiseid ja asjakohaseid õigusakte.



HOIATUS: Et vähendada tõsist kehavigastusohu, tuleb elektritööriist enne seadistamist või lisaseadmete/tarvikute paigaldamist ja eemaldamist välja lülitada ja vooluvõrgust eemaldada.

Õige käte asend (joonis 5)



HOIATUS: Raskete vigastuste saamise riski vähendamiseks kasutage **ALATI** nõuetekohast käteasendit, nagu pildil näidatud.



HOIATUS: Raskete kehavigastuste ohu vähendamiseks hoidke **ALATI** tööriistast tugevalt kinni, et vältida selle ootamatut liikumist.

Puuri saab kasutada erinevates asendites, nagu näidatud joonisel 5, et tagades siiski optimaalse kontrolli.

Sisse- ja väljalülitamine (joonis 1)

Tööriista käivitamiseks vajutage labalüliti (a). Labalülitele avaldatav surve määrab tööriista kiiruse. Tööriista peatamiseks vabastage labalüliti.

Tööriista peatamiseks vabastage labalüliti.

Puurimine



HOIATUS: Et vähendada tõsist kehavigastusohu, tuleb elektritööriist enne seadistamist või lisaseadmete/tarvikute paigaldamist ja eemaldamist välja lülitada ja vooluvõrgust eemaldada.



HOIATUS: Kehavigastuste riski vähendamiseks tagage **ALATI**, et detail on ankurdatud või klambriga kindlalt kinni. Kui puurite õhukest materjali, kasutage puidu "lisa" blokki, et vältida materjali kahjustamist.

1. Kasutage vaid teravat puuripea. PUIDU jaoks kasutage madalat kiirust ja spiraaliga puuripead, labaga puuripea, kruvipuuri

või rõngaspuuri. METALLI jaoks kasutage madalat kiirust ja terasest spiraalotsakut või rõngaspuuri.

2. Avaldage alati kergest survet puuriotsakuga samas suunas. Kasutage piisavat survet, et puur oleks pidevalt töös, kuid ärge suruge liiga tugevalt, et mootor seiskuks või et otsak kalduks kõrvale.
3. Hoidke tööriista tugevalt kahe käega, et kontrollida puuri keerlemist.



ETTEVAATUST: Puur võib vääratada, põhjustades ootamatut keeret. Olge vääratumiseks alati valmis. Hoidke puuri kindlalt, et kontrollida keerdeid ja et vältida vigastusi.

4. **KUI PUUR VÄÄRATAB**, siis juhtub see tavaliselt seetõttu, et see on ülekoormatud või seda kasutatakse valesti. **VABASTAGE KOHE KÄIVITUSLÜLITI**, eemaldage puuriotsak tööst ja uurige välja vääratamise põhjus. **ÄRGE LÜLITAGE KÄIVITUSLÜLITIT SISSE EGA VÄLJA, PÜÜDES KÄIVITADA VÄÄRATUNUD PUURI - SEE VÕIB PUURI KAHJUSTADA.**
5. Vääratamise või materjali lõhkumise minimeerimiseks vähendage puurile avalduvat survet ja juhtige puur läbi augu viimase murdosa.
6. Laske mootoril töötada, kui tõmbate otsaku puuritud august tagasi. Seeläbi väldite kiilumist.
7. Reguleeritava kiirusega puuridel pole vaja puuritavat kohta keskelt lüüa. Kasutage aeglast kiirust, et alustada august, ja kiirendage, pigistades käivituslülitit tugevamalt, kui auk on piisavalt sügav puurimaks nii, et otsak ei kalduks kõrvale.

METALLI PUURIMINE

Alustage puurimisega aeglasel kiirusel ja suurendage seda kuni täiskiirusele, samal ajal avaldades tööriistale kindlat survet. Ühtlane metallilaastude vool viitab õigele puurimiskiirusele. Kasutage lõikamiseks määret, kui puurite metalli. Eranditeks on malm ja messing, mida tuleb kuivalt puurida.

MÄRKUS: Suure [5/16" (8 mm) kuni 1/2" (13 mm)] augu puurimine terasesse saab muuta lihtsamaks, kui teha kõigepealt pilootaugu [5/32" (4 mm) kuni 3/16" (5 mm)].

PUIDU PUURIMINE

Alustage puurimisega aeglasel kiirusel ja suurendage seda kuni täiskiirusele, samal ajal avaldades tööriistale kindlat survet. Puitu

saab puurida augud sama spiraalpeaga, mida kasutatakse metalli puhul. Need puuripead võivad ülekuumeneda, kui neid ei tõmmata piisavalt sageli välja, et vabastada sooned laastudest. Töö, mille puhul tekivad pinnud, tuleb toetada puuplokkiga.

HOOLDAMINE

Teie DEWALTi elektriööriist on loodud pikaajaliseks kasutamiseks minimaalse hoolduse juures. Pideva rahuldava töö tagamiseks tuleb selle eest hoolitseda ja tööriista regulaarselt puhastada.



HOIATUS: Vigastusohu vähendamiseks lülitage seade välja ja eemaldage vooluallikast enne lisaseadmete paigaldamist ja eemaldamist, seadistuste tegemist või remonti. Veenduge, et toitelüliti on asendis OFF (väljas). Juhuslik käivitamine võib põhjustada vigastuse.



Määrimine

Teie elektriööriist ei vaja lisamäärimist.



Puhastamine



HOIATUS: Puhuge mustus ja tolm korpusest kuiva õhuga välja niipea, kui näete ventilatsioonivade ümber kogunenud tolmu või mustust. Kandke selle töö tegemisel heakskiidetud kaitseprille ja tolmumaski.



HOIATUS: Ärge kunagi kasutage tööriista mittemetallist osade puhastamiseks lahusteid või muid kemikaale. Need kemikaalid võivad nõrgendada tööriista materjale. Kasutage vaid veega või pehme seebiga niisutatud lappi. Ärge laske vedelikel sattuda tööriista sisse; ärge kastke tööriista või selle osi vedelikku.

Lisavarustus



HOIATUS: Teisi tarvikuid peale DEWALTi poolt pakutavate ei ole koos selle tootega testitud ja seetõttu võib selliste tarvikute kasutamine

*käesoleva tööriistaga olla ohtlik.
Kehavigastuse ohu vähendamiseks
võib selle tootega kasutada ainult
DEWALTI soovitatud tarvikuid.*

Sobivate tarvikute kohta teabe saamiseks pidage nõu müüjaga.

Keskkonnakaitse



Eraldi kogumine. Seda toodet ei tohi kõrvaldada koos olmejäätmetega.

■ Kui te ühel päeval leiате, et teie DEWALTI toode on muutunud kasutuks või vajab väljavahetamist, ärge visake seda olmejäätmete hulka. Viige toode vastavasse kogumispunkti.



Kasutatud toodete ja pakendite eraldi kogumine aitab materjale taaskasutada. Materjalide taaskasutamine aitab vältida keskkonna saastamist ja vähendab vajadust tooraine järele.

Kohalikud määrused võivad nõuda elektroonikaromu eraldamist olmejäätmetest ning selle viimist prügilasse või jaemüüjale, kellelt ostate uue toote.

DEWALT pakub võimalust DEWALTI toodete tagasivõtmiseks ja taaskasutamiseks pärast kasutusea lõppu. Selle teenuse kasutamiseks viige toode volitatud remonditöökotta, kus see meie nimel tagasi võetakse.

Lähima volitatud remonditöökoja leidmiseks võite pöörduda DEWALTI kohaliku esindusse, mille aadressi leiате sellest kasutusjuhendist. Samuti on DEWALTI volitatud remonditöökodade nimekiri ja müügijärgse teeninduse üksikasjad ning kontaktandmed leitavad internetis aadressil: www.2helpU.com.

KAMPINIS GRĘŽTUVAS D21160

Sveikiname!

Jūs pasirinkote „DEWALT“ įrankį. Dėl ilgametės patirties, kruopštaus patobulinimo ir atsinaujinimo bendrovė „DEWALT“ yra viena iš patikimiausių profesionalių elektros įrankių vartotojų partnerių.

Techniniai duomenys

		D21160
Įtampa	V_{DC}	230
JK ir Airijos vartotojams	V_{DC}	230
Tipas		2
Galios įvestis	W	350
Greitis įrankiui veikiant be apkrovos	mm^{-1}	1 200
Maksimali		
plieno/medienos gręžimo geba	mm	10/20
Veleno skersmuo	mm	3/8 x 24
Minimalus movos skersmuo	mm	0,8
Maksimalus	mm	10
Svoris	kg	1,7
L_{PA} (garso slėgis)	dB(A)	89
K_{PA} (garso slėgio paklaida)	dB(A)	3,0
L_{WA} (garso galia)	dB(A)	97
K_{WA} (garso galios paklaida)	dB(A)	3,2

Bendras vibracijos dydis (trიაšio vektorius suma) nustatytas pagal EN 60745:

Vibracijos emisijos vertė a_n
gręžiant metalą

$a_{h,D} =$	m/s^2	< 2,5
Paklaida K =	m/s^2	1,5

Šiame informaciniame lapelyje nurodyta keliami vibracija nustatyta atsižvelgiant į standartinį bandymo metodą, pateiktą EN 60745, todėl ją galima palyginti su kitų elektrinių įrankių keliami vibracija. Nurodyta keliami vibracija taip pat gali būti naudojama preliminariam vibracijos poveikiui įvertinti.



ISPĖJIMAS: Nurodytoji vibracija kyla naudojant įrankį pagrindiniams numatytiems darbams. Tačiau, jei šiuo įrankiu atliekami kiti darbai, naudojant kitus priedus arba prastai prižiūrimus priedus, vibracijos emisija

gali skirtis. Dėl to gali žymiai padidėti vibracijos poveikis per visą darbo laiką.

Vertinant vibracijos poveikio lygį per tam tikrą darbo laikotarpį, reikia atsižvelgti ne tik į laiką, kai įrankis veikia, bet ir į tą laiką, kai įrankis yra išjungtas ir į laiką, kai jis veikia parengties režimu. Dėl to gali žymiai sumažėti vibracijos poveikis per visą darbo laiką.

Įmkitės papildomų saugos priemonių, kad apsisaugotumėte nuo vibracijos poveikio, pavyzdžiui: techniškai prižiūrėkite įrankį ir jo priedus, laikykite rankas šiltai, planuokite darbą.

Saugikliai

Europos vartotojams 230 V įrankiai 10 amperų elektros tinkle

JK ir Airijos vartotojams 230 V įrankiai 13 amperų elektros kištukuose

Apibrėžtys: Saugos nurodymai

Toliau pateiktos apibrėžtys apibūdina kiekvieno žodinio signalo griežtumą. Prašome perskaityti šį vadovą ir atkreipti dėmesį į šiuos simbolius.



PAVOJUS: nurodo tiesioginę pavojingą situaciją, kurios neišvengę, žūsitate arba sunkiai susižalosite.



ISPĖJIMAS: nurodo potencialią pavojingą situaciją, kurios neišvengus galima sunkiai ar net mirtinai susižaloti.



DĖMESIO: reiškia potencialią pavojingą situaciją, kuri, jeigu jos neišvengti, galėtų baigtis nesunkiu arba vidutiniu sužeidimu.

PASTABA: nurodo praktiką, nesusijusią su susižeidimu, kuri gali padaryti žalos turtui.



Reiškia elektros smūgio pavojų.



Reiškia gaisro pavojų.

EB atitikties deklaracija

MAŠINŲ DIREKTYVA



D21160

DEWALT deklaruoja, kad šie gaminiai, aprašyti skyriuje „techniniai duomenys“, atitinka: 2006/42/EB, EN 60745-1, EN 60745-2-1

Šie gaminiai taip pat atitinka Direktyvas 2004/108/EB ir 2011/65/EB. Jei pageidaujate daugiau informacijos, kreipkitės į bendrovę „DEWALT“ toliau nurodytu adresu arba žr. informaciją vadovo gale.

Toliau pasirašęs asmuo yra atsakingas už techninės bylos parengimą ir pateikia šią deklaraciją bendrovės DEWALT vardu.

Horst Grossmann

Gaminių projektavimo ir tobulinimo viceprezidentas

DEWALT, Richard-Klinger-Straße 11, D-65510, Idstein, Germany (Vokietija)

2009-07-30



ISPĖJIMAS! Norėdami sumažinti susižeidimo pavojų, perskaitykite šią instrukciją.

Bendrieji įspėjimai darbui su elektriniais įrankiais

ISPĖJIMAS! Perskaitykite visus saugos įspėjimus ir visus nurodymus. Jei bus nesilaikoma toliau pateiktų įspėjimų ir nurodymų, gali kilti elektros smūgio, gaisro ir (arba) sunkaus sužeidimo pavojus.

IŠSAUGOKITE VISUS ĮSPĖJIMUS IR NURODYMUS ATEIČIAI.

Sąvoka „elektrinis įrankis“ pateiktuose įspėjimuose reiškia į maitinimo tinklą jungiamą (laidinį) elektrinį įrankį arba akumuliatoriaus maitinamą (belaidį) elektrinį įrankį.

1) DARBO VIETOS SAUGA

- a) **Darbo vieta turi būti švari ir gerai apšviesta.** Užgriozdintos ir tamsios

vietos dažnai yra nelaimingų atsitikimų priežastimi.

- b) **Elektrinių įrankių nenaudokite sprogiuose aplinkoje, pavyzdžiui ten, kur yra degių skysčių, dujų arba dulkių.** Elektriniai įrankiai sukelia kibirkštis, nuo kurių gali užsidegti dulkės arba garai.
- c) **Dirbdami su elektriniu įrankiu neleiskite artyn vaikų ir pašalinių asmenų.** Jie gali blaškyti dėmesį ir dėl to galite nesuvaldyti įrankio.

2) ELEKTROS SAUGA

- a) **Elektrinių įrankių kištukai privalo atitikti elektros lizdus. Niekada niekaip nemodifikuokite kištuko. Su įžemintais elektriniais įrankiais niekada nenaudokite jokių adapterių.** Nepakeisti, originalūs kištukai ir juos atitinkantys elektros lizdai sumažins elektros smūgio pavojų.
- b) **Stenkitės nesiliesti kūnu prie įžemintų paviršių, pavyzdžiui, vamzdžių, radiatorių, viryklių ir šaldytuvų.** Jei jūs kūnas būtų įžemintas, elektros smūgio pavojus padidėtų.
- c) **Nedirbkite su šiuo įrankiu lietuje arba esant drėgnoms oro sąlygoms. Į elektrinį įrankį patekęs vanduo padidina elektros smūgio pavojų.**
- d) **Atsargiai elkitės su elektros laidu. Niekada nenaudokite laido elektriniam įrankiui nešti, jam ar kištukui traukti. Saugokite laidą nuo karščio, tepalo, aštrių kraštų arba judančių dalių.** Pažeisti arba susinarpioję laidai padidina elektros smūgio pavojų.
- e) **Dirbdami su elektriniu įrankiu lauke, naudokite darbui lauke tinkamą ilginimo laidą.** Naudojant darbui lauke tinkamą laidą, sumažėja elektros smūgio pavojus.
- f) **Jeigu elektrinį įrankį neišvengiamai reikia naudoti drėgnoje aplinkoje, naudokite maitinimo šaltinį, apsaugotą liekamosios elektros srovės prietaisu (RCD).** Naudojant RCD, sumažėja elektros smūgio pavojus.

3) ASMENINĖ SAUGA

- a) **Būkite budrūs, žiūrėkite ką darote ir vadovaukitės sveika nuovoka, kai dirbate su elektriniu įrankiu. Nenaudokite elektrinio įrankio būdami pavargę arba veikiami narkotikų, alkoholio arba vaistų.** Dirbant su elektriniu įrankiu užtenka vienos neatidumo akimirkos ir galima sunkiai susižeisti.

- b) **Dėvėkite asmeninės saugos įrangą. Visada naudokite akių apsaugos priemones.** Apsauginės priemonės, pavyzdžiui, respiratorius, apsauginiai batai neslidžiais padais, šalmas ar ausų apsaugos, naudojamos atitinkamomis sąlygomis, sumažina susižeidimo pavojų.
- c) **Būkite atsargūs, kad netyčia neįjungtumėte įrankio. Prieš įjungdami įrankį į elektros tinklą ir (arba) įdėdami akumuliatorių bloką, prieš paimdami ar nešdami įrankį, visuomet patikrinkite, ar išjungtas jo jungiklis.** Nešant elektrinius įrankius uždėjus pirštą ant jų jungiklio arba įjungiant įrankius į elektros tinklą, kai jų jungikliai yra įjungti, įvyksta nelaimingų atsitikimų.
- d) **Prieš įjungdami elektrinį įrankį, pašalinkite nuo jo visus reguliavimo raktus ar veržliarakčius.** Neištraukę veržliarakčio iš besisukančios elektros įrankio dalies rizikuojate susižeisti.
- e) **Nepersitempkite. Visuomet tvirtai stovėkite ant žemės, išlaikykite pusiausvyrą.** Taip galėsite lengviau suvaldyti elektrinį įrankį netikėtose situacijose.
- f) **Dėvėkite tinkamą aprangą. Nedėvėkite laisvų rūbų arba laisvai kabančių papuošalų. Plaukus, aprangą ir pirštines laikykite atokiau nuo judančių dalių.** Judamosios dalys gali įtraukti laisvus drabužius, papuošalus ar ilgus plaukus.
- g) **Jei yra įrenginių, skirtų prijungti dulkių trauktuvus ir dulkių surinkimo prietaisus, būtinai juos prijunkite ir tinkamai naudokite.** Naudojant dulkių surinkimo įrenginius, galima sumažinti su dulkelėmis susijusius pavojus.
- 4) **ELEKTRINIŲ ĮRANKIŲ NAUDOJIMAS IR PRIEŽIŪRA**
- a) **Elektros įrankio negalima apkrauti per dideliu darbo krūviu. Darbui atlikti naudokite tinkamą įrankį.** Tinkamu elektriniu įrankiu geriau ir saugiau atliksite darbą tokiu greičiu, kuriam jis yra numatytas.
- b) **Nenaudokite elektrinio įrankio, jeigu jo jungiklis jo neįjungia arba neišjungia.** Bet kuris elektrinis įrankis, kurio negalima valdyti jungikliu, yra pavojingas – jį privaloma pataisyti.
- c) **Prieš atlikdami bet kokius reguliavimo, priedų pakeitimo arba paruošimo saugojimui darbus, atjunkite šį elektrinį įrankį nuo energijos šaltinio ir/arba ištraukite akumuliatoriaus kasetę.** Tokios apsauginės priemonės sumažina pavojų netyčia įjungti elektrinį įrankį.
- d) **Tuščiaja eiga veikiančią elektrinį įrankį laikykite vaikams nepasiekiamoje vietoje, ir neleiskite jo naudoti su šiuo elektriniu įrankiu arba šiomis instrukcijomis nesusipažinusiems asmenims.** Naudojami nekvalifikuotų vartotojų, elektriniai įrankiai yra pavojingi.
- e) **Rūpestingai prižiūrėkite elektrinius įrankius. Patikrinkite, ar gerai sulygiuota ir ar nesukimba judančios dalys, ar dalys nesulūžę ir visas kitas būsenas, kurios gali turėti įtakos elektrinio įrankio naudojimui. Jeigu elektrinis įrankis sugadintas, prieš naudojant jį reikia pataisyti.** Daugelis nelaimingų atsitikimų nutinka dėl prastai prižiūrimų elektrinių įrankių.
- f) **Pjovimo įrankiai turi būti aštrūs ir švarūs.** Tinkamai techniškai prižiūrimi pjovimo įrankiai aštriais pjovimo galais mažiau strigs, juos bus lengviau valdyti.
- g) **Naudokite šį elektrinį įrankį, jo priedus, keičiamąsias dalis ir pan. pagal šią instrukciją ir atsizvelgdami į darbo sąlygas bei darbą, kurį reikia atlikti.** Naudojant elektrinį įrankį kitiems darbams nei numatyti atlikti, gali susidaryti pavojingų situacijų.

5) TECHNINĖ PRIEŽIŪRA

- a) **Šį elektrinį įrankį privalo techniškai prižiūrėti kvalifikuotas specialistas, naudodamas originalias keičiamąsias dalis.** Taip užtikrinsite saugų elektros įrankio darbą.

Papildomos ypatingos grėžtuvų naudojimo saugos taisyklės

- **Dėvėkite ausų apsaugas.** Triukšmas gali sukelti klausos praradimą.
- **Atlikdami darbus, kurių metu pjovimo antgalis galėtų prisiliesti prie paslėptų laidų, laikykite elektrinį įrankį tik už izoliuotų paviršių.** Prisilietus prie laido, kuriuo teka elektros srovė, išorinės metalinės dalys taip pat tampa „gyvos“ ir gali nutrenkti operatorių.
- **Gnybtais ar kitomis praktiškoms priemonėmis pritvirtinkite ir prilaikykite ruošinį prispaustą prie stabilios platformos.** Laikant ruošinį rankomis arba atrėmus į save, jis nėra stabilus - galite prarasti kontrolę.

- **Dėvėkite apsauginius akinius arba kitas akių apsaugas.** Gręžimo metu gali lėkti skiedros. Sviedžiamos dalelės gali negrąžinamai pažeisti jūsų regėjimą.
- **Dirbant antgaliai ir įrankiai gali labai įkaisti.** Mūvėkite pirštines, kai liečiate juos.
- **Rankenos turi būti sausos, švarios, netepaluotos ir nealyvuotos. Rekomenduojama mūvėti gumines pirštines.** Taip bus lengviau suvaldyti įrankį.

Kiti pavojai

Naudojant grąžtus, kyla šie pavojai:

- susižeidimai palietus besisukančias dalis arba įkaitusias įrankio dalis.

Nepaisant atitinkamų saugos nurodymų pritaikymo ir saugos priemonių naudojimo, tam tikrų kitų pavojų išvengti neįmanoma. Kyla šie pavojai:

- klausos pablogėjimas;
- pavojus prispausti pirštus, keičiant priedus;
- pavojai sveikatai, kuriuos sukelia dulkės, kylančios apdirbant betoną ir (arba) mūrą;
- susižeidimo pavojus dėl svaidomų dalelių;
- pavojus sveikatai dėl vibracijos ilgai naudojant įrankį.

Ant įrankio esantys ženklai

Ant įrankio rasite pavaizduotas šias piktogramas:



Prieš naudojimą perskaitykite naudojimo instrukciją.



Naudokite ausų apsaugos priemones.



Dėvėkite akių apsaugas.

DATOS KODO PADĖTIS (1 PAV.)

Datos kodas (h), kuriame nurodyti ir pagaminimo metai, yra pažymėtas ant korpuso.

Pavyzdys:

2012 XX XX
Pagaminimo metai

Pakuotės turinys

Pakuotėje yra:

- 1 kampinis gręžtuvas
- 1 kumštelinio griebtuvo raktas
- 1 Rakto laikiklis
- 1 naudojimo instrukcija
- 1 brėžinio išklotinė
- Patikrinkite, ar gabenimo metu įrankis, jo dalys arba priedai nebuvo sugadinti.
- Prieš pradėdami darbą, skirkite laiko atidžiai perskaityti ir suprasti šią naudojimo instrukciją.

Aprašymas (1 pav.)



ĮSPĖJIMAS: Niekuomet nekeiskite elektrinio įrankio arba kokios nors jo dalies. Galite patirti turtinę žalą arba susižeisti.

- svirtinis jungiklis
- kumštelinis griebtuvas
- kumštelinio griebtuvo apsauginis gaubtas
- rakto laikiklis
- kumštelinio griebtuvo raktas

NUMATYTOJI NAUDOJIMO PASKIRTIS

Šis stačiojo kampo kampinis gręžtuvas skirtas profesionaliems gręžimo darbams.

NENAUDOKITE esant drėgnoms oro sąlygoms arba šalia degių skysčių ar dujų.

Šis kampinis gręžtuvas yra profesionalus elektrinis įrankis.

NELEISKITE vaikams liesti šio įrankio. Jei šį įrankį naudoja nepatyrę operatoriai, juos reikia prižiūrėti.

Elektros sauga

Šis elektrinis variklis skirtas tik vieno dydžio įtampai. Visuomet patikrinkite, ar elektros tinklo įtampa atitinka kategorijos plokštėlėje nurodytą įtampą.



Remiantis EN 60745 standartu, šis „DEWALT“ įrankis turi dvigubą izoliaciją; todėl įžeminimo laido nereikia.

Jeigu būtų pažeistas maitinimo laidas, jį reikia pakeisti specialiai paruoštu laidu, kurį galima įsigyti „DEWALT“ techninio aptarnavimo centre.

Elektros kištuko keitimas (tik Jungtinės Karalystės ir Airijos vartotojams)

Jeigu reikia sumontuoti naują elektros kištuką:

- Saugiai išmeskite seną elektros kištuką.
- Rudą laidąjunkite prie gyvo elektros kištuko įvado.
- Mėlyną laidąjunkite prie neutralaus elektros kištuko įvado.



ISPĖJIMAS: Prie žemėjimo įvado nieko jungti nereikia.

Vadovaukitės montavimo instrukcija, pateikiama su aukštos kokybės kištukais. Rekomenduojamas saugiklis: 13 A.

Ilginimo laido naudojimas

Ilgintuvą reikėtų naudoti tik tada, kai tai būtina. Naudokite tik aprobuotą ilginimo laidą, kurio galia atitiktų šio įrankio galią (žr. techninius duomenis). Minimalus laido skersmuo – 1 mm²; maksimalus ilgis – 30 m.

Jeigu naudojate kabelio ritę, visuomet iki galo išvyniokite kabelį.

SURINKIMAS IR REGULIAVI- MO DARBAI



ISPĖJIMAS: Visuomet laikykitės saugos nurodymų ir taisyklių.



ISPĖJIMAS: Norėdami sumažinti susižeidimo pavojų, prieš įrengdami ir nuimdami priedus, prieš reguliuodami arba keisdami nustatymus, arba atlikdami remonto darbus, išjunkite įrenginį ir ištraukite jo kištuką iš elektros lizdo. Svirtinis jungiklis būtinai turi būti IŠJUNGIMO padėtyje. Bet koks netyčinis įrankio paleidimas gali sužeisti.

Antgalio įdėjimas ir išėmimas (2 pav.)

1. Sutapdinkite kumšteliniame griebtuve (b) padarytą kontrolinę skylę (f) su anga, esančia kumštelinio griebtuvo apsauginiame gaubte (c).
2. Įkiškite kumštelinio griebtuvo raktą į kontrolinę skylę (f).
3. Atverkite kumštelinio griebtuvo žiotis (g), sukdami prieš laikrodžio rodyklę.

4. Įkiškite į kumštelinį griebtuvą antgalio jungiamąjį galą.
5. Užveržkite kumštelinį griebtuvą, panaudodami visas tris skyles.

Norėdami ištraukti pjūklą, atlikite veiksmus atvirkščia tvarka.

Kumštelinio griebtuvo raktų laikiklis (3 pav.)

Įtaisykite kumštelinio griebtuvo raktą (e) į kumštelinio griebtuvo raktų laikiklį (d) kaip pavaizduota.

Griebtuvo išėmimas (4 pav.)

1. Tvirtai įtaisykite šešiakampį raktą į kumštelinį griebtuvą (b) ir suduokite per jį plaktuku kaip pavaizduota.
2. Ranka atsukite kumštelinį griebtuvą.

Prieš pradėdami darbą

1. Įkiškite tinkamą antgalį.
2. Pažymėkite tą vietą, kurioje reikia išgręžti skylę.

NAUDOJIMAS

Naudojimo instrukcija



ISPĖJIMAS: Visuomet laikykitės saugos nurodymų ir taisyklių.



ISPĖJIMAS: Norėdami sumažinti sunkių susižeidimų pavojų, prieš atlikdami bet kokius įtaisų ar priedų reguliavimo ar išmontavimo/sumontavimo darbus, išjunkite įrankį ir ištraukite kištuką iš maitinimo šaltinio.

Tinkama rankų padėtis (5 pav.)



ISPĖJIMAS: norėdami sumažinti sunkaus susižeidimo pavojų, **VISUOMET** laikykite rankas tinkamoje padėtyje.



ISPĖJIMAS: Norėdami sumažinti sunkaus susižeidimo pavojų, **VISUOMET** tvirtai laikykite įrankį, kad atlaikytumėte staigią reakciją.

Gręžtuvą galima laikyti įvairiai, kaip parodyta 5 pav., kad jį būtų kuo patogiau valdyti.

Jungimas ir išjungimas (1 pav.)

Norėdami įjungti įrankį, spauskite svirtinį jungiklį (a). Kuo labiau spaudžiamas svirtinis jungiklis, tuo didesnis variklio sukimosi greitis. Norėdami įrankį išjungti, atleiskite svirtinį jungiklį.

Norėdami įrankį išjungti, atleiskite svirtinį jungiklį.

Gręžimas



ISPĖJIMAS: *Norėdami sumažinti sunkių susižeidimų pavojų, prieš atlikdami bet kokius įtaisų ar priedų reguliavimo ar išmontavimo/sumontavimo darbus, išjunkite įrankį ir ištraukite kištuką iš maitinimo šaltinio.*



ISPĖJIMAS: *Norėdami sumažinti susižeidimo pavojų, VISADA tvirtai įtvirtinkite arba pritvirtinkite ruošinį. Jeigu gręžiate ploną ruošinį, naudokite medinę „atraminę“ trinkelę, kad nesugadintumėte ruošinio.*

1. Naudokite tik aštirus grąžtus. MEDIENĄ gręžkite lėtai, naudokite spiralinius, plunksninius grąžtų antgalius ar žiedinius pjūklus skylėms daryti. METALĄ gręžkite lėtai, naudokite plieninius spiralinius grąžtų antgalius ar žiedinius pjūklus skylėms daryti.
2. Gręždami grąžtą laikykite tiesiai ir jį spauskite. Spauskite tiek, kad grąžtas gręžtų medžiagą, tačiau ne per stipriai, kad neužgestų variklis arba kad nepakryptų grąžtas.
3. Norėdami kontroliuoti sukamuosius grąžto judesius, tvirtai laikykite įrankį abejomis rankomis.



DĖMESIO: *Perkrovos atveju grąžtas gali išsijungti ir staigiai pasisukti. Visuomet būkite pasirengę, kad grąžtas gali išsijungti. Tvirtai laikykite įrankį, kad suvaldytumėte sukamuosius judesius ir išvengtumėte sužeidimo.*

4. **JEIGU GRĖŽTUVAS STRINGA**, tai paprastai atsitinka dėl perkrovos arba netinkamo naudojimo. **TUOJ PAT ATLEISKITE GAIDUKĄ**, ištraukite iš ruošinio grąžto antgalį ir nustatykite gręžtuvo išsijungimo priežastį. **NEBANDYKITE ĮJUNGTI IR IŠJUNGTI IŠSIJUNGUSIO GRĖŽTUVO – GALITE JĮ SUGADINTI.**
5. Norėdami maksimaliai sumažinti išsijungimą ir medžiagos pradūrimą, mažiau spauskite

grąžtą ir, gręždami skylę, paskutinę sekundės dalį atleiskite grąžto antgalį.

6. Traukdami grąžto antgalį iš išgręžtos skylės, neišjunkite variklio. Taip apsaugosite grąžtą nuo užstrigimo.
7. Naudojant keičiamo greičio grąžtus nereikia prakalti taško, kuriame bus gręžiama skylė. Skylę pradėkite gręžti lėtai, paskui, kai skylė bus pakankamai gili, kad grąžtas neišslystų, stipriau spauskite svirtinį jungiklį ir gręžkite didesniu greičiu.

METALO GRĖŽIMAS

Pradėkite gręžti lėtai, tada tvirtai spausdami įrankį padidinkite sukčius iki viso galingumo. Sklandus tolygus drožlių srautas nurodo, kad gręžimo greitis yra tinkamas. Gręždami metalus, naudokite pjovimui skirtą tepalą. Tačiau ketų ir žalvarį reikia gręžti sausuoju būdu.

PASTABA: Dideles [5/16 col. (8 mm)–1/2 col. (13 mm)] skylės pliene išgręšite lengviau, jei pirmiausia išgręšite bandomąją skylę [5/32 col. (4 mm)–3/16 col. (5 mm)].

MEDIENOS GRĖŽIMAS

Pradėkite gręžti lėtai, tada tvirtai spausdami įrankį padidinkite sukčius iki viso galingumo. Skylės medienoje galite išgręžti naudodami tokius pačius spiralinius grąžto antgalius, kaip ir gręždami metalą. Šie gręžimo antgaliai gali perkaisti, jei jų dažnai neištrauksite, kad nuo griovelių nuvalytumėte drožles. Ruošinį, kuris gali skeldėti, reikia parremti medine trinkele.

TECHNINĖ PRIEŽIŪRA

Šis „DEWALT“ elektrinis įrankis skirtas ilgalaikiam darbui, prireikiant minimalios techninės priežiūros. Įrankis tarnaus kokybiškai ir ilgai, jei jį tinkamai prižiūrėsite ir reguliariai valysite.



ISPĖJIMAS: *Norėdami sumažinti susižeidimo pavojų, prieš įrengdami ir nuimdami priedus, prieš reguliuodami arba keisdami nustatymus, arba atlikdami remonto darbus, išjunkite įrenginį ir ištraukite jo kištuką iš elektros lizdo. Svirtinis jungiklis būtinai turi būti IŠJUNGIMO padėtyje. Bet koks netyčinis įrankio paleidimas gali sužeisti.*



Tepimas

Šio elektrinio įrankio papildomai tepti nereikia.



Valymas



ĮSPĖJIMAS: Kai tik pastebėsite, kad pagrindiniame korpusė arba aplink ventilacijos angas susikaupė purvo ir dulkių, išpūskite juos sausu oru. Atlikdami šį darbą dėvėkite aprobuotas akių apsaugas ir respiratorius.



ĮSPĖJIMAS: Nemetaliųjų įrankio dalių niekada nevalykite tirpikliais arba kitomis stipriomis cheminėmis medžiagomis. Šie chemikalai gali susilpninti šioms dalims panaudotas plastmasines medžiagas. Naudokite tik muiluotame vandenyje sudrėkintą skudurėlį. Visuomet saugokite įrankį nuo bet kokių skysčių; niekada napanardinkite jokios šio įrankio dalies į skystį.

juos, perkant naują gaminį, gali paimti prekybos atstovai.

„DEWALT“ surenka senus naudotus „DEWALT“ prietaisus ir pasirūpina ekologišku jų utilizavimu. Norėdami pasinaudoti šia paslauga, gražinkite savo gaminį bet kuriam įgaliotajam remonto atstovui, kuris paims įrankį mūsų vardu.

Artimiausios remonto dirbtuvės adresą sužinosite susisiekę su vietine „DEWALT“ atstovybe, šioje instrukcijoje nurodytu adresu. Be to, interneto tinklapyje pateiktas sąrašas įgaliotųjų „DEWALT“ įrangos remonto dirbtuvių, tiksli informacija apie mūsų gaminių techninės priežiūros centrus ir jų kontaktinė informacija: www.2helpU.com.

Pasirenkami priedai



ĮSPĖJIMAS: Kadangi kiti nei „DEWALT“, priedai nebuvo išbandyti su šiuo gaminiu, juos naudoti su šiuo gaminiu gali būti pavojinga. Norint sumažinti pavojų susižeisti, su šiuo gaminiu rekomenduojama naudoti tik „DEWALT“ priedus.

Dėl papildomos informacijos apie tinkamus priedus kreipkitės į savo vietos tiekėją.

Aplinkos apsauga



Atskiras atliekų surinkimas. Šio gaminio negalima išmesti kartu su kitomis namų ūkio atliekomis.

Jeigu vieną dieną nutartumėte, kad norite pakeisti šį „DEWALT“ gaminį nauju arba jeigu jis jums daugiau nereikalingas, neišmeskite jo su kitomis namų ūkio atliekomis. Atiduokite šį gaminį į atskirą surinkimo punktą.



Rūšiuojant panaudotus produktus ir pakuotę, sudaroma galimybė juos perdirbti ir panaudoti iš naujo. Tokiu būdu padėsite sumažinti aplinkos taršą ir naujų žaliavų poreikį.

Vietiniuose reglamentuose gali būti numatytas atskiras elektrinių gaminių surinkimas iš namų ūkių, iš savivaldybių atliekų surinkimo vietų, arba

LEŅĶA URBĶMAŠĪNA D21160

Apsveicam!

Jūs izvēlējāties DEWALT instrumentu. DEWALT ir viens no uzticamākajiem profesionālu elektroinstrumentu lietotāju partneriem, jo tam ir ilggadīga pieredze instrumentu izveidē un novatorismā.

Tehniskie dati

		D21160
Spriegums	V_{DC}	230
Apvienotā Karaliste un Īrija	V_{DC}	230
Veids		2
Ieejas jauda	W	350
Ātrums bez noslodzes	mm^{-1}	1200
Maksimālais urbšanas platums		
tēraudā/ mīkstā koksnē	mm	10/20
Vārpstas diametrs	mm	3/8 x 24
Minimālais spīļpatronas platums	mm	0,8
Maksimālais	mm	10
Svars	kg	1,7
L_{PA} (skaņas spiediens)	dB(A)	89
K_{PA} (skaņas spiediena neprecizitāte)	dB(A)	3,0
L_{WA} (skaņas jauda)	dB(A)	97
K_{WA} (skaņas jaudas neprecizitāte)	dB(A)	3,2

Vibrāciju kopējās vērtības (trīs asu vektoru summa) ir noteiktas atbilstoši EN 60745:

Vibrāciju emisijas vērtība a_h		Urbšana metālā	
$a_{h,D}$	m/s^2	< 2,5	
Neprecizitāte K	m/s^2	1,5	

Šajā informācijas lapā norādītā vibrāciju emisijas vērtība ir izmērīta saskaņā ar standarta pārbaudes metodi, kas norādīta EN 60745, un to var izmantot viena instrumenta salīdzināšanai ar citu. Šo vērtību var izmantot, lai iepriekš novērtētu iedarbību.



BRĪDINĀJUMS! Deklarēta vibrāciju emisijas vērtība attiecas uz instrumenta galveno paredzēto lietošanu. Tomēr vibrāciju emisija var atšķirties atkarībā no tā, kādiem darbiem instrumentu lieto, kādus piederumus tam uzstāda vai cik labi

veic tā apkopi. Šādos gadījumos var ievērojami palielināties iedarbības līmenis visā darba laikposmā.

Novērtējot vibrāciju iedarbības līmeni, līdztekus darba režīmam ir jāņem vērā arī tas laiks, kad instruments ir izslēgts vai darbojas tukšgaitā. Šādos gadījumos var ievērojami samazināties iedarbības līmenis visā darba laikposmā.

Nosakiet arī citus drošības pasākumus, lai aizsargātu operatoru no vibrācijas iedarbības, piemēram, jāveic instrumentu un piederumu apkope, jā rūpējas, lai rokas būtu siltas, jāorganizē darba gaita.

Drošinātāji

Eiropa	230 V instrumenti	10 ampēri, barošanas avotā
Apvienotā Karaliste un Īrija	230 V instrumenti	13 ampēri, kontaktdakšās

Definīcijas. Ieteikumi par drošību

Turpmāk redzamajās definīcijās izskaidrota signālvārdu nopietnības pakāpe. Lūdzu, izlasiet šo rokasgrāmatu un pievērsiet uzmanību šiem apzīmējumiem.



BĪSTAMI! Norāda draudošu bīstamu situāciju, kuras rezultātā, ja to nenovērš, iestājas nāve vai tiek gūti smagi ievainojumi.



BRĪDINĀJUMS! Norāda iespējami bīstamu situāciju, kuras rezultātā, ja to nenovērš, var iestāties nāve vai gūt smagus ievainojumus.



UZMANĪBU! Norāda iespējami bīstamu situāciju, kuras rezultātā, ja to nenovērš, var gūt nelielus vai vidēji smagus ievainojumus.

IEVĒRĪBAI! Norāda situāciju, kuras rezultātā negūst ievainojumus, bet, ja to nenovērš, var sabojāt īpašumu.



Apzīmē elektriskās strāvas trieciena risku.



Apzīmē ugunsgrēka risku.

EK atbilstības deklarācija

MAŠĪNU DIREKTĪVA



D21160

DEWALT apliecinā, ka izstrādājumi, kas aprakstīti tehniskajos datos, atbilst šādiem dokumentiem: 2006/42/EK, EN 60745-1, EN 60745-2-1.

Šie izstrādājumi atbilst arī Direktīvām 2004/108/EK un 2011/65/ES. Lai iegūtu sīkāku informāciju, lūdzu, sazinieties ar DEWALT turpmāk minētajā adresē vai skatiet rokasgrāmatas pēdējo vāku.

Persona, kas šeit parakstījusies, atbild par tehnisko datu sagatavošanu un DEWALT vārdā izstrādā šo apliecinājumu.

H. Grossmann

Horst Grossmann
Inženiertehniskās un instrumentu izveides
nodaļas priekšsēdētāja vietnieks
DEWALT, Richard-Klinger-Straße 11,
D-65510, Idstein, Germany
30.07.2009.



BRĪDINĀJUMS! Lai ievainojuma risks būtu mazāks, izlasiet lietošanas rokasgrāmatu.

Vispārīgi elektroinstrumenta drošības brīdinājumi



BRĪDINĀJUMS! Izlasiet visus drošības brīdinājumus un norādījumus. Ja netiek ievēroti brīdinājumi un norādījumi, var gūt elektriskās strāvas triecienu, izraisīt ugunsgrēku un/vai gūt smagus ievainojumus.

SAGLABĀJIET VISUS BRĪDINĀJUMUS UN NORĀDĪJUMUS TURPMĀKĀM UZZIŅĀM.

Termins „elektroinstruments”, kas redzams brīdinājumos, attiecas uz šo elektroinstrumentu (ar vadu), ko darbina ar elektrības palīdzību, vai

ar akumulatoru darbināmu elektroinstrumentu (bez vada).

1) DROŠĪBA DARBA ZONĀ

- Rūpējieties, lai darba zona būtu tīra un labi apgaismota.** Nesakārtotā un vāji apgaismotā darba zonā var rasties negadījumi.
- Elektroinstrumentus nedrīkst darbināt sprādzienbīstamā vidē, piemēram, viegli uzliesmojošu šķidrums, gāzu vai putekļu tuvumā.** Elektroinstrumenti rada dzirksteles, kas var aizdedzināt putekļus vai izgarojumu tvaikus.
- Strādājot ar elektroinstrumentu, neļaujiet tuvumā atrasties bērniem un nepiederošām personām.** Novēršot uzmanību, jūs varat zaudēt kontroli pār instrumentu.

2) ELEKTRODROŠĪBA

- Elektroinstrumenta kontaktdakšai jāatbilst kontaktligzdai. Kontaktdakšu nekādā gadījumā nedrīkst pārveidot. Iezemētiem elektroinstrumentiem nedrīkst izmantot pārejas kontaktdakšas.** Nepārveidotas kontaktdakšas un piemērotas kontaktligzdas rada mazāku elektriskās strāvas triecienu risku.
- Nepieskarieties iezemētām virsmām, piemēram, caurulēm, radiatoriem, plītim un ledusskapjiem.** Ja jūsu ķermenis ir iezemēts, pastāv lielāks elektriskās strāvas triecienu risks.
- Elektroinstrumentus nedrīkst pakļaut lietus vai mitru laika apstākļu iedarbībai.** Ja elektroinstrumentā iekļūst ūdens, palielinās elektriskās strāvas triecienu risks.
- Lietojiet vadu pareizi. Nekad nepārnēsājiet, nevelciet vai neatvienojiet elektroinstrumentu no kontaktligzdas, turot to aiz vada.** Netuviniet vadu karstuma avotiem, eļļai, asām šķautnēm vai kustīgām detaļām. Ja vads ir bojāts vai sapinies, pastāv lielāks elektriskās strāvas triecienu risks.
- Strādājot ar elektroinstrumentu ārpus telpām, izmantojiet tādu pagarinājuma vadu, kas paredzēts lietošanai ārpus telpām.** Izmantojot vadu, kas paredzēts lietošanai ārpus telpām, pastāv mazāks elektriskās strāvas triecienu risks.
- Ja elektroinstrumentu nākas ekspluatēt mitrā vidē, ierīkojiet elektrobarošanu ar noplūdstrāvas aizsargierīci.** Lietojot noplūdstrāvas aizsargierīci, mazinās elektriskās strāvas triecienu risks.

3) PERSONĪGĀ DROŠĪBA

- a) **Elektroinstrumenta lietošanas laikā esat uzmanīgs, skatieties, ko jūs darāt, rīkojieties saprātīgi Nelietojiet elektroinstrumentu, ja esat noguris vai atrodaties narkotiku, alkohola vai medikamentu ietekmē.** Pat viens mirklis neuzmanības elektroinstrumentu ekspluatācijas laikā var izraisīt smagus ievainojumus.
- b) **Lietojiet personīgo aizsargaprīkojumu. Vienmēr valkājiet acu aizsargus.** Attiecīgos apstākļos lietojot aizsargaprīkojumu, piemēram, putekļu masku, aizsargapavus ar neslīdošu zoli, aizsargķiveri vai ausu aizsargus, ir mazāks risks gūt ievainojumus.
- c) **Nepieļaujiet nejaušu iedarbināšanu. Pirms instrumenta pievienošanas kontaktligzdai un/vai akumulatora pievienošanas, instrumenta pacelšanas vai pārnēsāšanas pārbaudiet, vai slēdzis ir izslēgtā pozīcijā.** Ja elektroinstrumentu pārnēsājat, turot pirkstu uz slēdža, vai ja kontaktligzdai pievienojat elektroinstrumentu ar ieslēgtu slēdzi, var rasties negadījumi.
- d) **Pirms elektroinstrumenta ieslēgšanas noņemiet no tā visas regulēšanas atslēgas vai uzgriežņu atslēgas.** Ja elektroinstrumenta rotējošajai daļai ir piestiprināta uzgriežņu atslēga vai regulēšanas atslēga, var gūt ievainojumus.
- e) **Nesniedzieties pārāk tālu. Vienmēr cieši stāviet uz piemērota atbalsta un saglabājiet līdzsvaru.** Tādējādi neparedzētās situācijās daudz labāk varat saglabāt kontroli pār elektroinstrumentu.
- f) **Valkājiet piemērotu apģērbu. Nevalkājiet pārāk brīvu apģērbu vai rotaslietas. Netuviniet matus, apģērbu un cimdus kustīgām detaļām.** Brīvs apģērbs, rotaslietas vai garī mati var ieķerties kustīgajās detaļās.
- g) **Ja instrumentam ir paredzēts pievienot putekļu atsūkšanas un savākšanas ierīces, tās jāpievieno un jālieto pareizi.** Lietojot putekļu savākšanas ierīci, iespējams mazināt putekļu kaitīgo ietekmi.

4) ELEKTROINSTRUMENTA EKSPLUATĀCIJA UN APKOPE

- a) **Nelietojiet elektroinstrumentu ar spēku. Izmantojiet konkrētam gadījumam piemērotu elektroinstrumentu.** Ar pareizi izvēlētu elektroinstrumentu tā efektivitātes robežās paveiksiet darbu daudz labāk un drošāk.

- b) **Neekspluatējiet elektroinstrumentu, ja to ar slēdzi nevar ne ieslēgt, ne izslēgt.** Ja elektroinstrumentu nav iespējams kontrolēt ar slēdža palīdzību, tas ir bīstams un ir jāsalabo.
- c) **Pirms elektroinstrumentu regulēšanas, piederumu nomaiņāšanas vai novietošanas glabāšanā atvienojiet kontaktdakšu no barošanas avota un/ vai no elektroinstrumenta izņemiet akumulatoru.** Šādu profilaktisku drošības pasākumu rezultātā mazinās nejaušas elektroinstrumenta iedarbināšanas risks.
- d) **Glabājiet elektroinstrumentus, kas netiek darbināti, bērniem nepieejamā vietā un neatļaujiet to ekspluatēt personām, kas nav apmācītas to lietošanā vai nepārzina šos norādījumus.** Elektroinstrumenti ir bīstami, ja tos ekspluatē neapmācītas personas.
- e) **Veiciet elektroinstrumentu apkopi. Pārbaudiet, vai kustīgās detaļas ir pareizi savienotas un nostiprinātas, vai detaļas nav bojātas, kā arī vai nav kāds cits apstāklis, kas varētu ietekmēt elektroinstrumenta darbību.** Ja elektroinstrumenti ir bojāti, pirms ekspluatācijas tas ir jāsalabo. Daudzu negadījumu cēlonis ir tādi elektroinstrumenti, kam nav veikta pienācīga apkope.
- f) **Regulāri uzasiniet un tīriet griežņus.** Ja griežņiem ir veikta pienācīga apkope un tie ir uzasināti, pastāv mazāks to iestrēgšanas risks, un tos ir vieglāk vadīt.
- g) **Elektroinstrumentu, tā piederumus, detaļas u.c. ekspluatējiet saskaņā ar šiem norādījumiem, ņemot vērā darba apstākļus un veicamā darba specifiku.** Lietojot elektroinstrumentu tam neparedzētiem mērķiem, var rasties bīstama situācija.

5) APKALPOŠANA

- a) **Elektroinstrumentam apkopi drīkst veikt tikai kvalificēts remonta speciālists, izmantojot tikai oriģinālās rezerves daļas.** Tādējādi tiek saglabāta elektroinstrumenta drošība.

Papildu īpaši drošības norādījumi urbja mašīnām

- **Valkājiet ausu aizsargus.** Trokšņa iedarbībā varat zaudēt dzirdi.
- **Veicot darbu, turiet elektroinstrumentu pie izolētajām satveršanas virsmām, ja**

grieznis varētu saskarties ar apslēptu elektroinstalāciju vai ar savu vadu.

Ja grieznis saskaras ar vadiem, kuros ir strāva, visas instrumenta ārējās metāla virsmas vada strāvu un rada elektriskās strāvas triecienu risku.

- **Izmantojiet spaiļus vai kādā citā praktiskā veidā nostipriniet un atbalstiet apstrādājamo materiālu uz stabilas platformas.** Turot materiālu ar roku vai pie sava ķermeņa, tas ir, nestabilā stāvoklī, un jūs varat zaudēt kontroli pār to.
- **Valkājiet aizsargbrilles vai citus acu aizsarglīdzekļus.** Urbšanas darba laikā lido skaidas. Lidojošās daļiņas var iekļūt acīs un neatgriezeniski sabojāt redzi.
- **Ekspluatācijas laikā uzgaļi un instruments sakarst.** Lai tiem varētu pieskarties, valkājiet cimdus.
- **Rūpējieties, lai rokturi vienmēr būtu sausi, tīri un lai uz tiem nebūtu eļļas un smērvielas.** Ieteicams valkāt gumijas cimdus. Tādējādi instruments ir vieglāk vadāms.

Atlikušie riski

Ekspluatējot urbjmašīnas, parasti pastāv arī šādi riski:

- ievainojumi, kas radušies, pieskaroties instrumenta rotējošām vai karstajām detaļām.

Lai arī tiek ievēroti attiecīgie drošības norādījumi un tiek uzstādītas drošības ierīces, dažus atlikušos riskus nav iespējams novērst. Tie ir šādi:

- dzirdes pasliktināšanās;
- pirkstu saspiešanas risks, mainot instrumenta piederumus;
- kaitējums veselībai, ko izraisa putekļu ieelpošana, kuri rodas, apstrādājot koksnī;
- ievainojuma risks lidojošu daļiņu dēļ;
- ievainojuma risks ilgstoša darba ilguma dēļ;

Apzīmējumi uz instrumenta

Uz instrumenta ir attēlotas šādas piktogrammas:



Pirms lietošanas izlasiet lietošanas rokasgrāmatu.



Valkājiet ausu aizsargus.



Valkājiet acu aizsargus.

DATUMA KODA NOVIETOJUMS (1. ATT.)

Datuma kods (h), kurā ir norādīts arī ražošanas gads, ir nodrukāts uz korpusa.

Piemērs:

2012 XX XX

Ražošanas gads

Iepakojuma saturs

Iepakojumā ietilpst:

- 1 leņķa urbjmašīna
- 1 spīļpatronas atslēga
- 1 atslēgas turētājs
- 1 lietošanas rokasgrāmata
- 1 izvērsts skats
 - Pārbaudiet, vai transportēšanas laikā nav bojāts instruments, tā detaļas vai piederumi.
 - Pirms ekspluatācijas veltiet laiku tam, lai pilnībā izlasītu un izprastu šo rokasgrāmatu.

Apraksts (1. att.)



BRĪDINĀJUMS! Elektroinstrumentu vai tā daļas nedrīkst pārveidot. To var sabojāt vai var gūt ievainojumus.

- lāpstīnslēdzis
- spīļpatrona
- spīļpatronas aizsargs
- atslēgas turētājs
- spīļpatronas atslēga

PAREDZĒTĀ LIETOŠANA

Šī leņķa urbjmašīna ir paredzēta profesionāliem urbšanas darbiem.

NELIETOJIET mitros apstākļos vai viegļi uzliesmojošu šķidrumu un gāzu klātbūtnē.

Leņķa urbjmašīna ir profesionālai lietošanai paredzēts elektroinstruments.

NEĻAUJIET bērniem aiztikt instrumentu. Ja šo instrumentu ekspluatē nepieredzējuši operatori, viņi ir jāuzrauga.

Elektrodrošība

Elektrodzinējs ir paredzēts tikai vienam noteiktam spriegumam. Pārbaudiet, vai barošanas avota spriegums atbilst kategorijas plāksnītē norādītajam spriegumam.



Šim DEWALT instrumentam ir dubulta izolācija atbilstoši EN 60745, tāpēc nav jālieto iezemēts vads.

Ja barošanas vads ir bojāts, tas ir jānomaina pret īpaši sagatavotu vadu, kas pieejams DEWALT remonta darbnīcās.

Barošanas vada kontaktdakšas nomaiņa (tikai Apvienotajai Karalistei un Īrijai)

Ja ir jāuzstāda jauna barošanas vada kontaktdakša:

- *nekaitīgā veidā atbrīvojieties no nederīgās kontaktdakšas;*
- *pievienojiet brūno vadu pie kontaktdakšas strāvas termināļa;*
- *pievienojiet zilo vadu pie neitrālā termināļa.*



BRĪDINĀJUMS! Vadus nedrīkst pievienot pie zemējuma termināļa.

Ievērojiet uzstādīšanas norādījumus, kas ietilpst labas kvalitātes kontaktdakšu komplektācijā. Ieteicamais drošinātājs: 13 A.

Pagarinājuma vada lietošana

Pagarinājuma vadu nevajadzētu lietot, ja vien bez tā nekādi nevar iztikt. Izmantojiet atzītus pagarinājuma vadus, kas atbilst instrumenta ieejas jaudai (sk. tehniskos datus). Minimālais vadītāja izmērs ir 1 mm²; maksimālais garums ir 30 m.

Ja lietojat kabeļa rullī, vienmēr notiniet vadu no tā pilnībā nost.

SALIKŠANA UN REGULĒŠANA



BRĪDINĀJUMS! Vienmēr ievērojiet šos drošības norādījumus un spēkā esošos normatīvos aktus.



BRĪDINĀJUMS! Lai mazinātu ievainojuma risku, pirms piederumu uzstādīšanas un noņemšanas, uzstādījumu regulēšanas vai mainīšanas vai arī remontdarbiem izslēdziet instrumentu un atvienojiet to no barošanas avota. Slēdzim jāatrodas izslēgtā pozīcijā. Instrumentam nejausi sākot darboties, var gūt ievainojumus.

Uzgaļa ievietošana un izņemšana (2. att.)

1. Savietojiet spīļpatronas (b) priekšcaurumu (f) ar spīļpatronas aizsarga (c) atveri.
2. Ievietojiet spīļpatronas atslēgu priekšcaurumā (f).
3. Atveriet spīļpatronas spīles (g), griežot pretēji pulksteņrādītāja virzienam.
4. Ievietojiet spīļpatronā uzgaļa kātu.
5. Pievelciet spīļpatronu, izmantojot visas trīs atveres.

Lai noņemtu uzgali, rīkojieties salikšanai pretējā kārtībā.

Spīļpatronas atslēgas turētājs (3. att.)

Ievietojiet spīļpatronas atslēgu (e) spīļpatronas atslēgas turētājā (d), kā norādīts.

Spīļpatronas noņemšana (4. att.)

1. Iestipriniet spīļpatronā (b) sešstūru uzgriežņu atslēgu un ar āmuru pa to uzsitiet, kā norādīts.
2. Ar roku atskrūvējiet spīļpatronu.

Pirms ekspluatācijas

1. Ievietojiet piemērotu uzgali.
2. Atzīmējiet vietu, kur ir jāizurbj caurums.

EKSPLUATĀCIJA

Ekspluatācijas norādījumi



BRĪDINĀJUMS! Vienmēr ievērojiet šos drošības norādījumus un spēkā esošos normatīvos aktus.



BRĪDINĀJUMS! Lai mazinātu smaga ievainojuma risku, pirms regulēšanas vai pierīču/piederumu uzstādīšanas un noņemšanas izslēdziet instrumentu un atvienojiet to no barošanas avota.

Pareizs rokas novietojums (5. att.)



BRĪDINĀJUMS! Lai mazinātu smaga ievainojuma risku, **VIENMĒR** turiet roku pareizi, kā norādīts.



BRĪDINĀJUMS! *Lai mazinātu smaga ievainojuma risku, VIENMĒR saglabājiet ciešu tvērienu, lai būtu gatavs negaidītai reakcijai.*

Strādājot ar urbja mašīnu, to var turēt dažādos veidos, kā norādīts 5. attēlā, lai saglabātu maksimālu kontroli.

Ieslēgšana un izslēgšana (1. att.)

Lai iedarbinātu instrumentu, nospiediet lāpstīnslēdzi (a). Instrumenta ātrumu var mainīt, stingrāk vai vājāk piespiežot lāpstīnslēdzi. Lai apturētu instrumentu, atļaidiet lāpstīnslēdzi.

Lai apturētu instrumentu, atļaidiet lāpstīnslēdzi.

Urbšana



BRĪDINĀJUMS! *Lai mazinātu smaga ievainojuma risku, pirms regulēšanas vai pierīču/piederumu uzstādīšanas un noņemšanas izslēdziet instrumentu un atvienojiet to no barošanas avota.*



BRĪDINĀJUMS! *Lai mazinātu ievainojuma risku, VIENMĒR cieši nostipriniet apstrādājamo materiālu. Urbjot plānā materiālā, palieciet zem tā koka gabalu, lai nesabojātu urbjamu materiālu.*

1. Jālieto tikai asi urbja uzgali. Urbjot KOKSNĒ, jāiestata mazs ātrums un jāizmanto spirālurbja, pīķveida, mehāniskā urbja uzgalis vai arī cilindriskais zāģveida uzgalis. Urbjot METĀLĀ, jāiestata mazs ātrums un jāizmanto spirālurbja tērauda uzgalis vai arī cilindriskais zāģveida uzgalis.
2. Uzgalis jāspiež precīzi taisnā virzienā pret materiālu. Mazliet piespiediet urbi, lai tas varētu ieurbties, taču nespiediet pārāk spēcīgi, lai dzinējs neiestrēgtu un uzgalis nesaliekotos.
3. Turiet instrumentu cieši ar abām rokām, lai novaldītu un tas negrieztos ap savu asi.



UZMANĪBU! *Instruments var iestrēgt, ja tam rodas pārslodze negaidītas vērpes dēļ. Vienmēr paredziet iestrēgšanas iespējamību. Cieši turiet urbja mašīnu, lai kontrolētu vērpes spēku un negūtu ievainojumus.*

4. **JA URBJAMAŠĪNA IESTRĒGST**, tas nozīmē, ka tai radusies pārslodze vai tā nav pareizi lietota. **NEKAVĒJOTIES ATĻAIDIET SLĒDŽA MĒLĪTI**, izņemiet urbja uzgali no

materiāla un nosakiet iestrēgšanas cēloni. **IESTRĒGUŠU INSTRUMENTU NEDRĪKST MĒGINĀT IEDARBINĀT, IESLĒDZOT UN IZSLĒDZOT SLĒDZI, JO TĀDĀ VEIDĀ VAR SABOJĀT INSTRUMENTU.**

5. Lai minimizētu iestrēgšanas vai materiāla caursišanas iespējamību, cauruma galā samaziniet spiedienu uz instrumentu un vieglāk virziet uzgali.
6. Velkot instrumenta uzgali ārā no izurbtā cauruma, dzinējam ir joprojām jādarbojas. Tādējādi iespējams novērst iestrēgšanu.
7. Urbjot ar regulējama ātruma urbja mašīnām, urbjamā cauruma vieta nav vispirms jāierobo. Sāciet cauruma urbšanu ar mazu ātrumu un, kad uzgalis jau ieurbies pietiekami dziļi, lai vairs neizslīdētu ārā, pamazām palieliniet ātrumu, spiežot spēcīgāk uz slēdža mēlītes.

URBŠANA METĀLĀ

Sāciet urbšanu ar mazu ātrumu, to pakāpeniski palielinot līdz maksimālajam, vienlaikus stingri spiežot uz instrumenta. Par pareizu urbšanas ātrumu liecina vienmērīga metāla skaidu izvadīšana no urbjamā cauruma. Urbjot metālā, izmantojiet griešanas smērvielu. Izņēmums ir čuguns un misiņš, kuri jāurbj bez smērvielas.

PIEZĪME. Lielus caurumus [5/16 collas (8 mm) – 1/2 collas (13 mm)] tēraudā var vieglāk izurbt, ja vispirms tiek izurbts priekšcaurums [5/32 collas (4 mm) – 3/16 collas (5 mm)].

URBŠANA KOKSNĒ

Sāciet urbšanu ar mazu ātrumu, to pakāpeniski palielinot līdz maksimālajam, vienlaikus stingri spiežot uz instrumenta. Lai izurbtu caurumus koksni, var izmantot tos pašus spirālurbja uzgaļus, ko izmanto metālam. Šie uzgali var pārkarst, tomēr to var novērst, regulāri izvelkot uzgali ārā no cauruma, lai no tā iztīrītu skaidas. Ja materiāls mēdz šķelties, tas ir jāatbalsta ar koka blūķi.

APKOPE

Šis DEWALT elektroinstruments ir paredzēts ilglaicīgam darbam ar mazāko iespējamo apkopi. Nepārtraukti nevainojama darbība ir atkarīga no pareizas instrumenta apkopes un regulāras tīrīšanas.



BRĪDINĀJUMS! *Lai mazinātu ievainojuma risku, pirms piederumu uzstādīšanas un noņemšanas, uzstādījumu regulēšanas vai mainīšanas vai arī remontdarbiem izslēdziet instrumentu un atvienojiet to no*

barošanas avota. Slēdzim jāatrodas izslēgtā pozīcijā. Instrumentam nejausi sākot darboties, var gūt ievainojumus.



Elļošana

Šis elektroinstrumenta nav papildus jāielej.



Tīrīšana



BRĪDINĀJUMS! Ar sausu gaisu no galvenā korpusa izpūstiet netīrumus un putekļus ikreiz, kad pamanāt tos uzkrājamies gaisa atverēs, kā arī visapkārt tām. Veicot šo darbību, valkājiet atzītu acu aizsargaprīkojumu un putekļu masku.



BRĪDINĀJUMS! Instrumenta detaļu tīrīšanai, kas nav no metāla, nedrīkst izmantot šķīdinātājus vai citas asas ķīmiskas vielas. Šīs ķīmiskās vielas var sabojāt šo detaļu materiālu. Lietojiet tikai ziepjūdenī samērcētu lupatiņu. Nekādā gadījumā nepieļaujiet, lai instrumentā iekļūst šķidrums; instrumentu nedrīkst iegremdēt šķīdumā.

Papildpiederumi



BRĪDINĀJUMS! Tā kā citi piederumi, kurus DeWALT nav ieteicis un nepiedāvā, nav pārbaudīti lietošanai ar šo instrumentu, var rasties bīstami apstākļi, ja tos lietosiet. Lai mazinātu ievainojuma risku, šim instrumentam lietojiet tikai DeWALT ieteiktos piederumus.

Lai iegūtu sīkāku informāciju par attiecīgajiem piederumiem, sazinieties ar tuvāko pārstāvi.

Vides aizsardzība



Dalīta atkritumu savākšana. Šo izstrādājumu nedrīkst izmest kopā ar parastiem sadzīves atkritumiem.



Ja konstatējat, ka šis DeWALT instruments ir jānomaina pret jaunu vai tas jums vairāk nav vajadzīgs, neizmetiet to kopā ar sadzīves

atkritumiem. Nododiet šo izstrādājumu dalītai savākšanai un šķirošanai.



Lietotu izstrādājumu un iepakojuma dalīta savākšana ļauj materiālus pārstrādāt un izmantot atkārtoti. Izmantojot pārstrādātus materiālus, tiek novērsta dabas piesārņošana un samazināts pieprasījums pēc izejmateriāliem.

Vietējos noteikumos var būt noteikts, ka, iegādājoties jaunu izstrādājumu, komunālo atkritumu savākšanas punktiem vai izplatītājam ir dalīti jāsavāc sadzīves elektriskie izstrādājumi.

DeWALT nodrošina DeWALT izstrādājumu savākšanu un otrreizēju pārstrādi, ja tiem ir beidzies ekspluatācijas laiks. Lai izmantotu šī pakalpojuma priekšrocības, lūdzu, nogādājiēt savu izstrādājumu kādā no remonta darbnīcām, kas to savāks jūsu vietā.

Jūs varat noskaidrot tuvāko pilnvaroto remonta darbnīcu, sazinoties ar vietējo DeWALT biroju, kura adrese norādīta šajā rokasgrāmatā. DeWALT remonta darbnīcu saraksts, pilnīga informācija par mūsu pēcpārdošanas pakalpojumiem un kontaktinformācija ir pieejama tīmekļa vietnē www.2helpU.com.

УГЛОВАЯ ДРЕЛЬ D21160

Поздравляем Вас!

Вы выбрали электрический инструмент фирмы DEWALT. Тщательная разработка изделий, многолетний опыт фирмы по производству электроинструментов, различные усовершенствования сделали электроинструменты DEWALT одними из самых надежных помощников для профессионалов.

Технические характеристики

		D21160
Напряжение питания	В пост. тока	230
Тип		2
Потребляемая мощность	Вт	350
Число оборотов х. х.	об/мин	1,200
Максимальный диаметр сверления		
металл/мягкая древесина	мм	10/20
Диаметр шпинделя	мм	3/8 x 24
Минимальный размер патрона	мм	0.8
Максимальный	мм	10
Вес	кг	1.7
L_{pA} (звуковое давление)	дБ(А)	89
K_{pA} (погрешность звукового давления)	дБ(А)	3.0
L_{WA} (акустическая мощность)	дБ(А)	97
K_{WA} (погрешность акуст. мощности)	дБ(А)	3.2
Сумма величин вибрации (сумма векторов по трем осям), измеренных в соответствии со стандартом EN 60745:		
Значения вибрационного воздействия, a_h		
Сверление в металле		
$a_{hD} =$	м/с ²	< 2.5
Погрешность K =	м/с ²	1.5

Уровень вибрации, указанный в данном информационном листке, был рассчитан по стандартному методу тестирования в соответствии со стандартом EN60745 и может использоваться для сравнения инструментов разных марок. Он может также

использоваться для предварительной оценки воздействия вибрации.



ВНИМАНИЕ: Заявленная величина вибрации относится только к основным видам применения инструмента. Однако, если инструмент применяется не по основному назначению, с другими принадлежностями или содержится в ненадлежащем порядке, уровень вибрации будет отличаться от указанной величины. Это может значительно увеличить воздействие вибрации в течение всего периода работы инструментом.

При оценке уровня воздействия вибрации необходимо также учитывать время, когда инструмент находился в выключенном состоянии или когда он включен, но не выполняет какую-либо операцию. Это может значительно уменьшить уровень воздействия в течение всего периода работы инструментом.

Определите дополнительные меры предосторожности для защиты оператора от воздействия вибрации, такие как: тщательный уход за инструментом и принадлежностями, содержание рук в тепле, организация рабочего места.

Минимальные электрические предохранители:
Инструменты 230 В 10 ампер, электросеть

Определения: Предупреждения безопасности

Следующие определения указывают на степень важности каждого сигнального слова. Прочтите руководство по эксплуатации и обратите внимание на данные символы.



ОПАСНО: Означает чрезвычайно опасную ситуацию, которая

приводит к смертельному исходу или получению тяжелой травмы.



ВНИМАНИЕ: Означает потенциально опасную ситуацию, которая может привести к смертельному исходу или получению тяжелой травмы.



ПРЕДУПРЕЖДЕНИЕ: Означает потенциально опасную ситуацию, которая может привести к получению травмы легкой или средней тяжести.

ПРЕДОСТЕРЕЖЕНИЕ: Означает ситуацию, не связанную с получением телесной травмы, которая, однако, может привести к повреждению электроинструмента.



Риск поражения электрическим током!



Огнеопасность!

Декларация соответствия ЕС

ДИРЕКТИВА ПО МЕХАНИЧЕСКОМУ
ОБОРУДОВАНИЮ



D21160

DEWALT заявляет, что продукты, обозначенные в разделе «Технические характеристики», разработаны в полном соответствии со стандартами: 2006/42/ЕС, EN 60745-1, EN 60745-2-1.

Эта продукция соответствует директивам 2004/108/ЕС и 2011/65/EU. За дополнительной информацией обращайтесь по указанному ниже адресу или по адресу, указанному на последней странице руководства.

Нижеподписавшееся лицо полностью отвечает за соответствие технических данных и делает это заявление от имени фирмы DEWALT.

H. Grossmann

Хорст Гроссманн (Horst Grossmann)
Вице-президент по инженерным разработкам
DEWALT, Richard-Klinger-Straße 11,

D-65510, Idstein, Germany
30.07.2009



ВНИМАНИЕ: Внимательно прочтите руководство по эксплуатации для снижения риска получения травмы.

Общие правила безопасности при работе с электроинструментами



ВНИМАНИЕ! Внимательно прочтите все инструкции по безопасности и руководство по эксплуатации. Несоблюдение всех перечисленных ниже правил безопасности и инструкций может привести к поражению электрическим током, возникновению пожара и/или получению тяжелой травмы.

СОХРАНИТЕ ВСЕ ПРАВИЛА БЕЗОПАСНОСТИ И ИНСТРУКЦИИ ДЛЯ ПОСЛЕДУЮЩЕГО ИСПОЛЬЗОВАНИЯ

Термин «Электроинструмент» во всех приведенных ниже указаниях относится к Вашему сетевому (с кабелем) или аккумуляторному (беспроводному) электроинструменту.

1) БЕЗОПАСНОСТЬ РАБОЧЕГО МЕСТА

- a) **Содержите рабочее место в чистоте и обеспечьте хорошее освещение.** Плохое освещение или беспорядок на рабочем месте может привести к несчастному случаю.
- b) **Не используйте электроинструменты, если есть опасность возгорания или взрыва, например, вблизи легко воспламеняющихся жидкостей, газов или пыли.** В процессе работы электроинструмент создает искровые разряды, которые могут воспламенить пыль или горючие пары.
- c) **Во время работы с электроинструментом не подпускайте близко детей или посторонних лиц.** Отвлеченное внимание может вызвать у Вас потерю контроля над рабочим процессом.

2) ЭЛЕКТРОБЕЗОПАСНОСТЬ

- a) **Вилка кабеля электроинструмента должна соответствовать**

- штепсельной розетке. Ни в коем случае не видоизменяйте вилку электрического кабеля. Не используйте соединительные штепсели-переходники, если в силовом кабеле электроинструмента есть провод заземления. Использование оригинальной вилки кабеля и соответствующей ей штепсельной розетки уменьшает риск поражения электрическим током.*
- b) Во время работы с электроинструментом избегайте физического контакта с заземленными объектами, такими как трубопроводы, радиаторы отопления, электроплиты и холодильники. Риск поражения электрическим током увеличивается, если Ваше тело заземлено.**
- c) Не используйте электроинструмент под дождем или во влажной среде. Попадание воды в электроинструмент увеличивает риск поражения электрическим током.**
- d) Бережно обращайтесь с электрическим кабелем. Ни в коем случае не используйте кабель для переноски электроинструмента или для вытягивания его вилки из штепсельной розетки. Не подвергайте электрический кабель воздействию высоких температур и смазочных веществ; держите его в стороне от острых кромок и движущихся частей электроинструмента. Поврежденный или запутанный кабель увеличивает риск поражения электрическим током.**
- e) При работе с электроинструментом на открытом воздухе используйте удлинительный кабель, предназначенный для наружных работ. Использование кабеля, пригодного для работы на открытом воздухе, снижает риск поражения электрическим током.**
- f) При необходимости работы с электроинструментом во влажной среде используйте источник питания, оборудованный устройством защитного отключения (УЗО). Использование УЗО снижает риск поражения электрическим током.**
- 3) ЛИЧНАЯ БЕЗОПАСНОСТЬ**
- a) При работе с электроинструментами будьте внимательны, следите за тем, что Вы делаете, и руководствуйтесь здравым смыслом. Не используйте электроинструмент, если Вы устали, а также находясь под действием алкоголя или понижающих реакцию лекарственных препаратов и других средств. Малейшая неосторожность при работе с электроинструментами может привести к серьезной травме.**
- b) При работе используйте средства индивидуальной защиты. Всегда надевайте защитные очки. Своевременное использование защитного снаряжения, а именно: пылезащитной маски, ботинок на нескользящей подошве, защитного шлема или противошумных наушников, значительно снизит риск получения травмы.**
- c) Не допускайте непреднамеренного запуска. Перед тем, как подключить электроинструмент к сети и/или аккумулятору, поднять или перенести его, убедитесь, что выключатель находится в положении «выключено». Не переносите электроинструмент с нажатой кнопкой выключателя и не подключайте к сетевой розетке электроинструмент, выключатель которого установлен в положение «включено», это может привести к несчастному случаю.**
- d) Перед включением электроинструмента снимите с него все регулировочные или гаечные ключи. Регулировочный или гаечный ключ, оставленный закрепленным на вращающейся части электроинструмента, может стать причиной тяжелой травмы.**
- e) Не пытайтесь дотянуться до слишком удаленных поверхностей. Всегда твердо стойте на ногах, сохраняя равновесие. Это позволит Вам не потерять контроль при работе с электроинструментом в непредвиденной ситуации.**
- f) Одевайтесь соответствующим образом. Во время работы не надевайте свободную одежду или украшения. Следите за тем,**

чтобы Ваши волосы, одежда или перчатки находились в постоянном отдалении от движущихся частей инструмента. Свободная одежда, украшения или длинные волосы могут попасть в движущиеся части инструмента.

- g) Если электроинструмент снабжен устройством сбора и удаления пыли, убедитесь, что данное устройство подключено и используется надлежащим образом. Использование устройства пылеудаления значительно снижает риск возникновения несчастного случая, связанного с запыленностью рабочего пространства.**

4) ИСПОЛЬЗОВАНИЕ ЭЛЕКТРОИНСТРУМЕНТОВ И ТЕХНИЧЕСКИЙ УХОД

- a) Не перегружайте электроинструмент. Используйте Ваш инструмент по назначению.** Электроинструмент работает надежно и безопасно только при соблюдении параметров, указанных в его технических характеристиках.
- b) Не используйте электроинструмент, если его выключатель не устанавливается в положение включения или выключения.** Электроинструмент с неисправным выключателем представляет опасность и подлежит ремонту.
- c) Отключайте электроинструмент от сетевой розетки и/или извлекайте аккумулятор перед регулированием, заменой принадлежностей или при хранении электроинструмента.** Такие меры предосторожности снижают риск случайного включения электроинструмента.
- d) Храните неиспользуемые электроинструменты в недоступном для детей месте и не позволяйте лицам, не знакомым с электроинструментом или данными инструкциями, работать с электроинструментом.** Электроинструменты представляют опасность в руках неопытных пользователей.
- e) Регулярно проверяйте исправность электроинструмента. Проверяйте точность совмещения и легкость**

перемещения подвижных частей, целостность деталей и любых других элементов электроинструмента, воздействующих на его работу. Не используйте неисправный электроинструмент, пока он не будет полностью отремонтирован.

- Большинство несчастных случаев являются следствием недостаточного технического ухода за электроинструментом.**
- f) Следите за остротой заточки и чистотой режущих принадлежностей.** Принадлежности с острыми кромками позволяют избежать заклинивания и делают работу менее утомительной.
- g) Используйте электроинструмент, аксессуары и насадки в соответствии с данным Руководством и с учетом рабочих условий и характера будущей работы.** Использование электроинструмента не по назначению может создать опасную ситуацию.

5) ТЕХНИЧЕСКОЕ ОБСЛУЖИВАНИЕ

- a) Ремонт Вашего электроинструмента должен производиться только квалифицированными специалистами с использованием идентичных запасных частей.** Это обеспечит безопасность Вашего электроинструмента в дальнейшей эксплуатации.

Дополнительные правила безопасности при работе дрелями

- **Надевайте защитные наушники.** Воздействие шума может привести к потере слуха.
- **Держите электроинструмент только за изолированные поверхности при выполнении работ, во время которых режущая принадлежность может задеть скрытую проводку или кабель подключения к электросети.** Контакт насадки с находящимся под напряжением проводом делает непокрытые изоляцией металлические части электроинструмента также

«живыми», что создает опасность удара электрическим током.

- **Используйте струбцины или другие приспособления для фиксации обрабатываемой детали, устанавливая их только на неподвижной поверхности.** Если держать обрабатываемую деталь руками или с упором в собственное тело, то можно потерять контроль над инструментом или обрабатываемой деталью.
- **Надевайте защитные очки или другие средства защиты глаз.** При сверлении частицы материала разлетаются во все стороны. Разлетающиеся частицы могут повредить глаза.
- **Сверла и инструменты в процессе работы сильно нагреваются.** Прикасаясь к ним, предварительно надев перчатки.
- **Следите, чтобы руки были сухими, чистыми и без следов масла или смазки. Настоятельно рекомендуется использовать резиновые перчатки.** Это улучшает контроль над инструментом.

Остаточные риски

Следующие риски являются характерными при использовании дрелей:

- Травмы в результате касания горячих или вращающихся частей инструмента.

Несмотря на соблюдение соответствующих инструкций по технике безопасности и использование предохранительных устройств, некоторые остаточные риски невозможно полностью исключить. К ним относятся:

- Ухудшение слуха.
- Риск защемления пальцев при смене насадок.
- Ущерб здоровью в результате вдыхания пыли при работе с деревом.
- Риск получения травмы от разлетающихся частиц.
- Риск получения травмы, связанный с продолжительным использованием инструмента.

Маркировка инструмента

На инструменте имеются следующие знаки:



Перед использованием внимательно прочтите данное руководство по эксплуатации.



Используйте средства защиты органов слуха.



Надевайте защитные очки.

МЕСТО ПОЛОЖЕНИЯ КОДА ДАТЫ (РИС. 1)

Код даты (h), который также включает в себя год изготовления, отштампован на поверхности корпуса инструмента.

Пример:

2012 XX XX
Год изготовления

Комплект поставки

Упаковка содержит:

- 1 Угловая дрель
- 1 Ключ зажимного патрона
- 1 Держатель ключа
- 1 Руководство по эксплуатации
- 1 Чертеж инструмента в разобранном виде
- Проверьте инструмент, детали и дополнительные приспособления на наличие повреждений, которые могли произойти во время транспортировки.
- Перед началом работы необходимо внимательно прочитать настоящее руководство и принять к сведению содержащуюся в нем информацию.

Описание (Рис. 1)



ВНИМАНИЕ: Ни в коем случае не модифицируйте электроинструмент или какую-либо его деталь. Это может привести к получению травмы или повреждению инструмента.

- a. Клавиша пускового выключателя
- b. Зажимной патрон
- c. Защитное ограждение патрона
- d. Держатель ключа
- e. Ключ зажимного патрона

НАЗНАЧЕНИЕ

Ваша угловая дрель предназначена для профессиональных работ по сверлению.

НЕ ИСПОЛЬЗУЙТЕ инструмент во влажных условиях или при наличии в окружающем пространстве легко воспламеняющихся жидкостей или газов.

Угловая дрель является профессиональным электроинструментом.

НЕ РАЗРЕШАЙТЕ детям прикасаться к инструменту. Неопытные пользователи должны использовать данный инструмент под руководством опытного инструктора.

Электробезопасность

Электрический двигатель рассчитан на работу только при одном напряжении электросети. Следите за напряжением электрической сети, оно должно соответствовать величине, обозначенной на информационной табличке электроинструмента.



Ваш инструмент DEWALT имеет двойную изоляцию в соответствии со стандартом EN 60745, исключающей потребность в заземляющем проводе.

Поврежденный кабель должен заменяться специально подготовленным кабелем, который можно получить в сервисной организации DEWALT.

Использование удлинительного кабеля

Используйте удлинительный кабель только в случае крайней необходимости! Всегда используйте удлинительные кабели установленного образца, соответствующие входной мощности Вашего электроинструмента (см. раздел «Технические характеристики»). Минимальный размер проводника должен составлять 1 мм²; максимальная длина кабеля не должна превышать 30 м.

При использовании кабельного барабана, всегда полностью разматывайте кабель.

СБОРКА И РЕГУЛИРОВКА



ВНИМАНИЕ: Всегда следуйте указаниям действующих норм и правил безопасности.



ВНИМАНИЕ: Во избежание травмы, выключите инструмент и отсоедините его от источника электропитания,

прежде чем устанавливать и демонтировать принадлежности, выполнять или изменять настройки, а также перед проведением ремонта. Убедитесь, что курковый переключатель находится в положении ВЫКЛ. Непреднамеренный запуск инструмента может привести к получению травмы.

Установка и извлечение насадок (Рис. 2)

1. Совместите направляющее отверстие (f) в патроне (b) с вырезом в ограждении (c) патрона.
2. Вставьте ключ зажимного патрона в направляющее отверстие (f).
3. Раскройте кулачки зажимного патрона (g), поворачивая ключ в направлении против часовой стрелки.
4. Вставьте в патрон хвостовик насадки.
5. Вставьте ключ в каждое из трех направляющих отверстий и затяните патрон.

Для извлечения сверла, действуйте в обратном порядке.

Держатель ключа зажимного патрона (Рис. 3)

Поместите ключ (e) зажимного патрона в держатель (d), как показано на рисунке.

Снятие зажимного патрона (Рис. 4)

1. Зажмите в патроне (b) шестигранный ключ и ударьте по нему молотком, как показано на рисунке.
2. Отвинтите патрон рукой.

Перед началом работ

1. Вставьте нужную насадку.
2. Точкой отметьте место, в котором необходимо высверлить отверстие.

ЭКСПЛУАТАЦИЯ

Инструкции по использованию



ВНИМАНИЕ: Всегда следуйте указаниям действующих норм и правил безопасности.



ВНИМАНИЕ: Для снижения риска получения серьезной травмы, перед регулировкой или снятием/установкой дополнительных принадлежностей или насадок выключайте инструмент и отсоединяйте его от электросети.

Правильное положение рук во время работы (Рис. 5)



ВНИМАНИЕ: Для уменьшения риска получения тяжелой травмы, **ВСЕГДА** правильно удерживайте электроинструмент, как показано на рисунке.



ВНИМАНИЕ: Для уменьшения риска получения тяжелой травмы, **ВСЕГДА** надежно удерживайте инструмент, предупреждая внезапные сбои в работе.

Дрель может использоваться в различных положениях, как показано на рис. 5.

Включение и выключение (Рис. 1)

Чтобы включить инструмент, нажмите на клавишу пускового выключателя (а). Давление, оказываемое на клавишу выключателя, определяет скорость инструмента.

Чтобы выключить инструмент, отпустите клавишу пускового выключателя.

Сверление



ВНИМАНИЕ: Для снижения риска получения серьезной травмы, перед регулировкой или снятием/установкой дополнительных принадлежностей или насадок выключайте инструмент и отсоединяйте его от электросети.



ВНИМАНИЕ: Для снижения риска получения травмы **ВСЕГДА** надежно закрепляйте заготовку. При сверлении тонких материалов, для предотвращения их повреждения подкладывайте деревянный брусок.

1. Используйте только остро заточенные сверла. Для сверления в ДЕРЕВЕ используйте низкую скорость и спиральные сверла, перьевые сверла, шнековые сверла или цифенборы. Для сверления в МЕТАЛЛЕ используйте низкую скорость и спиральные сверла из стали или цифенборы.
2. Всегда прикладывайте давление по прямой линии со сверлом. Давление должно быть достаточным для равномерного врезания сверла, но не слишком сильным, чтобы не вызвать останов двигателя или отклонение сверла.
3. Крепко держите инструмент обеими руками, чтобы контролировать вращательное действие сверла.



ПРЕДУПРЕЖДЕНИЕ: В случае перегрузки в результате внезапного закручивания сверла дрель может остановиться. Всегда определяйте причину останова. Крепко держите инструмент, чтобы контролировать вращательное действие сверла и избежать получение травмы.

4. **ОСТАНОВ ДРЕЛИ** обычно происходит в результате перегрузки инструмента или неправильного использования. **СРАЗУ ЖЕ ОТПУСТИТЕ ВЫКЛЮЧАТЕЛЬ**, извлеките сверло из заготовки и определите причину останова. **НЕ ПЫТАЙТЕСЬ ЗАПУСТИТЬ ВНЕЗАПНО ОСТАНОВИВШИЙСЯ ДВИГАТЕЛЬ, НАЖИМАЯ НА КЛАВИШУ ПУСКОВОГО ВЫКЛЮЧАТЕЛЯ – ИНСТРУМЕНТ МОЖЕТ ВЫЙТИ ИЗ СТРОЯ.**
5. Для сведения к минимуму риск внезапного останова инструмента или повреждения обрабатываемого материала, уменьшите давление на дрель и на одну треть извлеките сверло из высверливаемого отверстия.
6. Не выключайте двигатель при извлечении сверла из высверленного отверстия. Это позволит избежать заклинивания сверла.

7. При использовании регулировки скорости нет необходимости предварительно прокернивать высверливаемое отверстие. Начиная сверление, используйте низкую скорость и путем нажатия на курковый выключатель постепенно увеличивайте скорость, пока отверстие не будет достаточно глубоким, чтобы сверло из него не выскочило.

СВЕРЛЕНИЕ В МЕТАЛЛЕ

Начните сверление на низкой скорости, постепенно увеличивая скорость и одновременно с этим оказывая плотное давление на дрель. Плавный и равномерный выход металлической стружки из отверстия указывает на надлежащую скорость сверления. При сверлении металлов используйте смазочно-охлаждающую жидкость. Исключения составляют чугун и медь, которые нужно сверлить без смазки.

ПРИМЕЧАНИЕ: Широкие отверстия в стали (диаметром 8 мм - 13 мм) легче выполнить, если предварительно просверлить пилотное отверстие (диаметром 4 мм – 5 мм).

СВЕРЛЕНИЕ В ДЕРЕВЕ

Начните сверление на низкой скорости, постепенно увеличивая скорость и одновременно с этим оказывая плотное давление на дрель. Делать отверстия в дереве можно с использованием сверл для металла. Эти сверла могут перегреваться, поэтому нужно как можно чаще очищать канавки сверла от опилок. Под заготовки, способные расколоться при сверлении, подкладывайте деревянный брусок.

ТЕХНИЧЕСКОЕ ОБСЛУЖИВАНИЕ

Ваш электроинструмент DEWALT рассчитан на работу в течение продолжительного времени при минимальном техническом обслуживании. Срок службы и надежность инструмента увеличивается при правильном уходе и регулярной чистке.



ВНИМАНИЕ: Во избежание травмы, выключите инструмент и отсоедините его от источника электропитания, прежде чем устанавливать и демонтировать принадлежность, выполнять или изменять настройки, а также перед проведением ремонта. Убедитесь, что

курковый переключатель находится в положении ВЫКЛ. Непреднамеренный запуск инструмента может привести к получению травмы.



Смазка

Ваш электроинструмент не требует дополнительной смазки.



Чистка



ВНИМАНИЕ: Выдувайте грязь и пыль из корпуса инструмента сухим сжатым воздухом по мере видимого скопления грязи внутри и вокруг вентиляционных отверстий. Выполняйте очистку, надев средство защиты глаз и респиратор утвержденного типа.



ВНИМАНИЕ: Никогда не используйте растворители или другие агрессивные химические средствами для очистки неметаллических деталей инструмента. Эти химикаты могут ухудшить свойства материалов, примененных в данных деталях. Используйте ткань, смоченную в воде с мягким мылом. Не допускайте попадания какой-либо жидкости внутрь инструмента; ни в коем случае не погружайте какую-либо часть инструмента в жидкость.

Дополнительные принадлежности



ВНИМАНИЕ: Поскольку принадлежности, отличные от тех, которые предлагает DEWALT, не прошли тесты на данном изделии, то использование этих принадлежностей может привести к опасной ситуации. Для снижения риска получения травмы пользуйтесь только рекомендованными DEWALT принадлежностями.

По вопросу приобретения дополнительных принадлежностей обращайтесь к Вашему дилеру.

Защита окружающей среды



Раздельный сбор. Данное изделие нельзя утилизировать вместе с обычными бытовыми отходами.

Если однажды Вы захотите заменить Ваш электроинструмент DEWALT или Вы больше в нем не нуждаетесь, не выбрасывайте его вместе с бытовыми отходами. Отнесите изделие в специальный приемный пункт.



Раздельный сбор изделий с истекшим сроком службы и их упаковок позволяет пускать их в переработку и повторно использовать. Использование переработанных материалов помогает защищать окружающую среду от загрязнения и снижает расход сырьевых материалов.

Местное законодательство может обеспечить сбор старых электроинструментов отдельно от бытового мусора на муниципальных свалках отходов, или Вы можете сдавать их в торговом предприятии при покупке нового изделия.

Фирма DEWALT обеспечивает прием и переработку отслуживших свой срок изделий. Чтобы воспользоваться этой услугой, Вы можете сдать Ваше изделие в любой авторизованный сервисный центр, который собирает их по нашему поручению.

Вы можете узнать место нахождения Вашего ближайшего авторизованного сервисного центра, обратившись в Ваш местный офис DEWALT по адресу, указанному в данном руководстве по эксплуатации. Кроме того, список авторизованных сервисных центров DEWALT и полную информацию о нашем послепродажном обслуживании и контактах Вы можете найти в интернете по адресу: **www.2helpU.com**.

EST	Tallmac Tehnika OÜ Liimi 4/2 10621 Tallinn	(+372) 6563683 remont@tallmac.ee www.tallmac.ee
	Tallmac Tehnika OÜ Riia 130 B/1 TARTU 50411	(+372) 6668510 tartu@tallmac.ee www.tallmac.ee
	Stokker AS Peterburi tee 44 11415 Tallinn	(+372) 6201111 stokker@stokker.com www.stokker.com
LV	LIC GOTUS SIA Ulbrokas Str. 1021 Riga	(+371) 67556949 info@licgotus.lv www.licgotus.lv
	Stokker SIA Krasta iela 42 LV1003 Riga	(+371) 27354354 krasta.riga@stokker.com www.stokker.com
	Visico Fastening Systems SIA Mazā Rāmavas iela 2 1076 Valdlauci, Riga	(+371) 67 452 453 (+371) 67 452 454 info@visico.eu www.visico.eu
LT	ELREMTA MASTERMANN UAB NAGLIO STR 4C 52367 Kaunas	(+370) 69840004 servisas@elmast.lt www.elremta.lt
	Stokker UAB Islandijos pl.5 LT-49179 Kaunas	(+370) 650 05730 kaunas@stokker.com www.stokker.com

Rohkem infot lähima hoolduspartneri kohta leiate siit:
www.2helpu.com

Informāciju par tuvāko servisa pārstāvi skatiet tīmekļa vietnē:
www.2helpu.com

Informāciju apie artimiausias remonto dirbtuves rasite tinklalapyje:
www.2helpu.com

LIEUVIŲ



Garantija

DeWALT užtikrina, kad gaminiu, kuris pristatomas vartotojui, medžiagos ir (arba) jo surinkimas yra kokybiškas. Garantija yra pridedama prie privačių vartotojų teisių ir ju nekeičia. Garantija galioja visose Europos Bendrijos valstybėse narėse ir Europos laisvosios prekybos zonoje.

Jei DeWALT gaminyje sulūžta dėl nekokybiškų medžiagų ir (arba) surinkimo, arba, jei jis neatitinka techninių reikalavimų, 12 mėnesių laikotarpį nuo jo įsigijimo DeWALT sutaisys arba pakeis gaminį.

Garantija netaikoma, jei gedimas atsiranda dėl:

- normalaus susidėvėjimo;
- netinkamo įrankio eksploatavimo ar techninės priežiūros;
- jei variklis buvo perkrautas;
- jei gaminyje sugedo dėl neįprastų dalylių, medžiagų ar nelaimingo atsitikimo;
- netinkamo montavimo.

Garantija netaikoma, jei gaminį remontavo arba išmontavo DeWALT neįgalios technikas.

Garantija pasinaudoti gaminių, užpildytą garantinę kortelę ir pirkimo įrodymą (čekį) reikia pristatyti pardavėjui arba tiesiogiai įgalotoms remonto dirbtuvėms ne vėliau kaip per du mėnesius nuo gedimo nustatymo.

Informaciją apie artimiausias DeWALT remonto dirbtuves rasite tinklalapyje www.2helpu.com.

Garantinis talonas:

Įrankio modelis/katalogo numeris
Serijinis numeris/datos kodas
Vartotojas
Pardavėjas
Data

EESTI KEEL



Garantii

DeWALT garanteerib, et toode on klientile rannimisel vaba materjali ja/või koostamise vigadest. Garantii isandub erakliendi seaduslikele õigustele ning ei mõjuta neid. Garantii kehtib kõigi Euroopa Ühenduse liikmesriikide territooriumil ja Euroopa vabakaubanduspiirkonnas.

Kui 12 kuu jooksul ostmisest esineb mõnel DeWALT tootel rike materjali ja/või koostamise vea tõttu või see on spetsifikatsiooni suhtes defektne, parandab või vahetab DeWALT toote kliendi jaoks minimaalse vaevaga.

Garantii ei kehti, kui vea põhjuseks on:

- Normaalse kulumine
- Tööriista väärkohtlemine või halb hooldamine
- Mootori ülekoormamine
- Kui toodet on kahjustanud võbrasakesed, materjal või õrnetus
- Vale toitepinge

Garantii ei kehti, kui toodet on remontitud või demonteerinud DeWALT volituseta isik.

Garantii kasutamiseks tuleb toode, täidetud garantiikaart ja ostutõend (t ekk) viia müüjale või otse volitatud teenindajale hiljemalt kaks kuud peale vea avastamist.

Teaveti lähima DeWALT teenindaja kohta leiate veebisaidilt: www.2helpu.com.

Garantiitalong:

Tööriista mudel/kataloogi number
Seerianumber/kuupäeva kood
Klient
Müüja
Kuupäev

DEWALT®

РУССКИЙ ЯЗЫК

Гарантия

DEWALT гарантирует, что данное изделие в момент поставки потребителю не содержит каких-либо дефектов материалов или сборки. Данная гарантия дополняет законные права частного потребителя и не затрагивает их каким-либо образом. Настоящая гарантия действует на территории стран-членов Европейского Союза и в Европейской зоне свободной торговли.

Если в течение 12 месяцев с даты приобретения произошла поломка изделия DEWALT из-за некачественных материалов и/или сборки, либо изделие является дефектным в соответствии с техническими требованиями, то DEWALT отремонтирует или заменит изделие с минимальным беспокойством для потребителя.

Гарантия не действительна, если поломка произошла вследствие:

- Нормального износа
- Неправильного использования или плохого обслуживания
- Перегрузки двигателя
- Если изделие повреждено посторонними частями, материалом или вследствие аварии
- Использования ненадлежащего источника питания

Гарантия не действительна, если изделие подвергалось ремонту или разборке лицом, не уполномоченным DEWALT.

Для того, чтобы воспользоваться гарантией необходимо предоставить: изделие, заполненную гарантийную карту и доказательство покупки (приемки) дилеру или непосредственно уполномоченному агенту по обслуживанию не позднее двух месяцев с момента обнаружения поломки.

Информацию о ближайшем агенте по обслуживанию DEWALT можно найти на странице в Интернете: www.2help.com.

Гарантийный талон:

Модель инструмента / Номер по каталогу
Серийный номер / Код даты
Потребитель
Дилер
Дата

DEWALT®

LATVIŅŪ

Гарантия

DEWALT garantē, ka produktam, to piegādājot Klientam, nav materiālu un/vai montāžas defektu. Garantija ir paredzēta privātiem Klientu juridiskajām tiesībām un tās neietekmē. Garantija ir spēkā visās Eiropas Kopienas dalībvalstīs un Eiropas Brīvās tirdzniecības zonā.

Jā DEWALT produkts satur materiālu un/vai montāžas trūkumu dēļ vai ja tam ir trūkumi saskaņā ar tehnisko specifikāciju DEWALT 12 mēnešu laikā no pirkšanas datuma veikts remonts vai produkta nomaiņa sevīstohes Klientam tadīt iespējami mazāk grūdi.

Garantija nav spēkā, ja bojājums ir radies šāda iemesla dēļ:

- Normāls nodilums
- Iemesls nepareiza lietošana vai sūkļa uzlīmēšana
- Ja motors darbināts ar pārspēdzi
- Ja produkta bojājumu radījuši svešķermeņi, cits materiāls vai tas bojāts avārijas rezultātā
- Nepareiza strāvas padeve

Garantija nav spēkā, ja produktam remontu vai apkopi veikusi persona, kam šādam nolikam nav DEWALT atļaujas.

Lai izmantotu garantijas tiesības, produktā ar atzīmētu garantijas talonu un pirkuma apliecinājumu (čeku) ir jānodrīkst pārdevējam vai tieši pilnvarotajam aģentam parstāvim veiktais divus mēnešus pēc trūkuma konstatēšanas.

Informāciju par tuvāko DEWALT servisa pārstāvi meklējiet mājas lapā: www.2help.com.

Garantijas talons:

Iešas modeļs/Katloņa numurs
Seriāls numurs/Datuma kods
Klients
Pārdevējs
Datums



