



DEWALT®



D25032

D25033

D25133

D25134

D25143

D25144

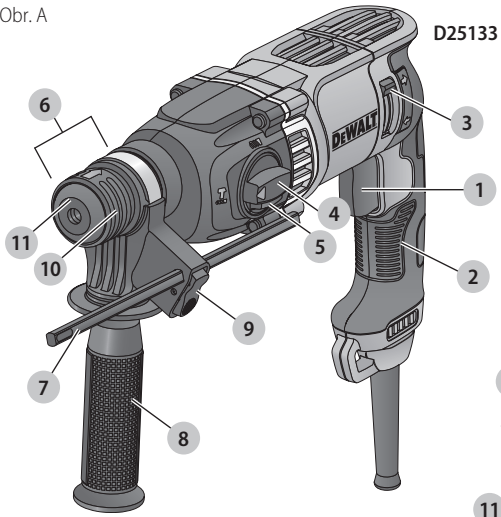
D25263

588779-33 CZ

Přeloženo z původního návodu

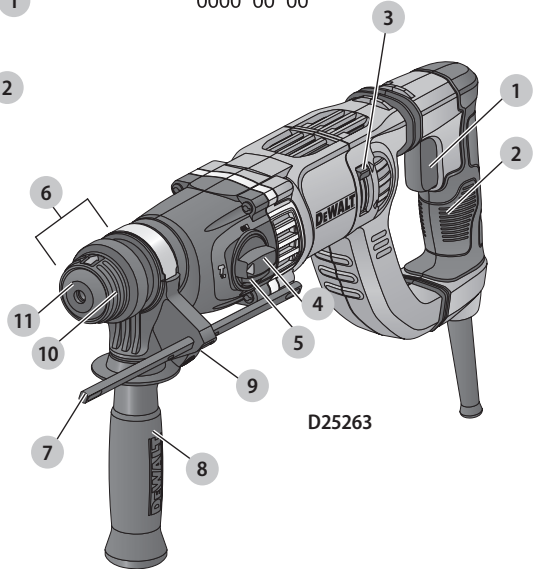


Obr. A



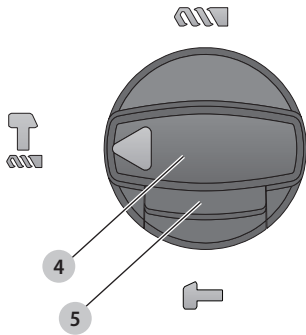
D25133

12
0000 00-00

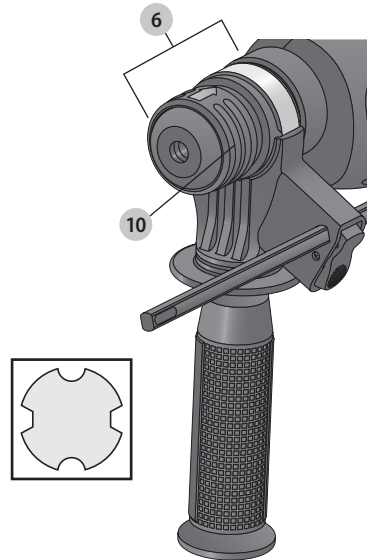


D25263

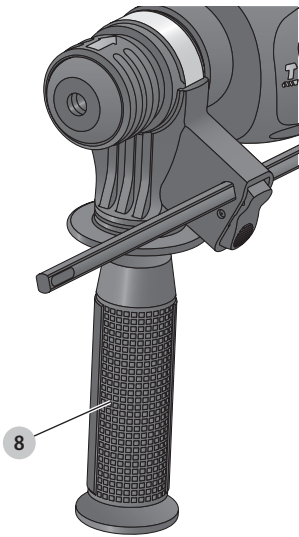
Obr. B



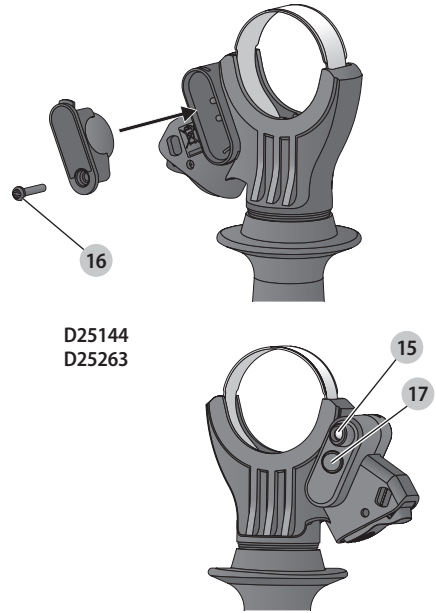
Obr. C



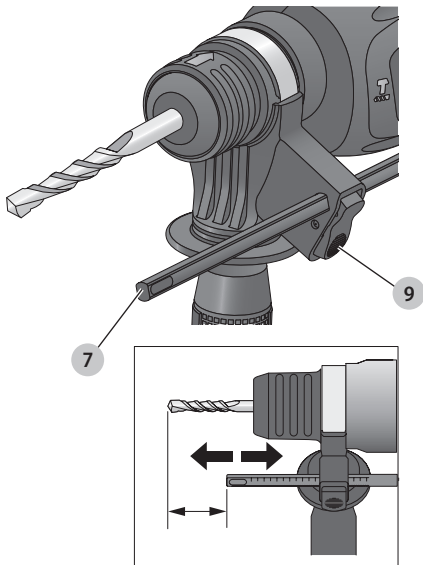
Obr. D



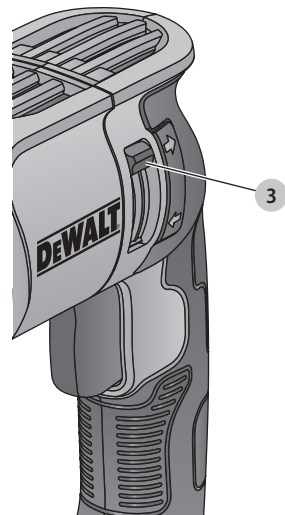
Obr. E



Obr. F

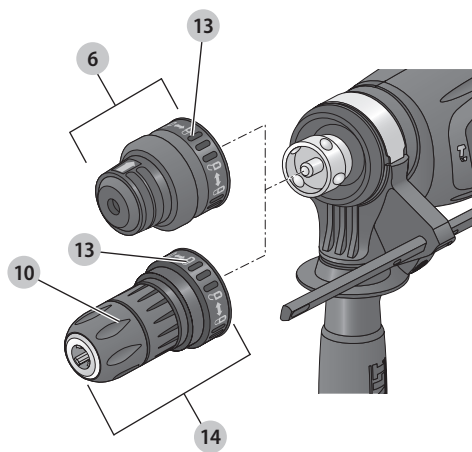


Obr. G

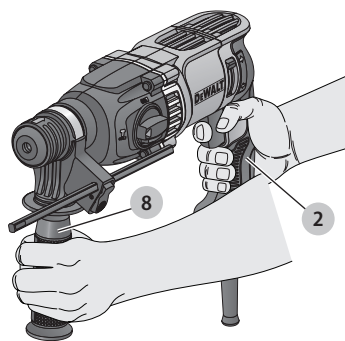


Obr. H

D25134
D25144



Obr. I



VÝKONNÉ VRTACÍ KLADIVO NAPÁJENÉ BATERIÍ

D25032, D25033, D25133, D25134, D25143, D25144, D25263

Blahopřejeme Vám!

Zvolili jste si nářadí značky DEWALT. Léta zkušeností, důkladný vývoj výrobků a inovace vytvořily ze společnosti DEWALT jednoho z nejspolehlivějších partnerů pro uživatele profesionálního elektrického nářadí.

Technické údaje

	D25032	D25033	D25133	D25134	D25143	D25144	D25263
Napájecí napětí	V	230	230	230	230	230	230
(Pouze Velká Británie a Irsko)		230/115	230/115	230/115	230/115	230/115	230/115
Typ		1/10	1/10	1/10	1/10	1	1/10
Frekvence	Hz	50	50	50	50	50	50
Příkon	W	710	710	800	800	900	900
Otáčky naprázdno	min ⁻¹	0–1 550	0–1 550	0–1 500	0–1 500	0–1 450	0–1 450
Rázy za minutu naprázdno	rázy/min	0–5 680	0–5 680	0–5 500	0–5 540	0–5 350	0–5 350
Energie rázu (EPTA 05/2009)	J	2,0	2,0	2,6	2,8	3,0	3,0
Maximální průměr vrtáku při vrtání do oceli/dřeva/betonu	mm	13/30/22	13/30/22	13/30/26	13/30/26	13/30/28	13/30/28
Polohy sekáče		–	44	44	48	48	48
Průměr korunného vrtáku při vrtání do měkké cihly	mm	50	50	50	65	65	65
Držák nástrojů		SDS Plus	SDS Plus	SDS Plus	SDS Plus	SDS Plus	SDS Plus
Průměr objímky	mm	43	43	43	54	54	54
Hmotnost	kg	2,5	2,5	2,6	3,0	3,1	3,1

Hodnoty týkající se hlučnosti a vibrací (prostorový vektorový součet) podle normy EN60745-2-6:

L _{PA} (hladina akustického tlaku)	dB(A)	87	87	89	90	91	91	91
L _{WA} (hladina akustického výkonu)	dB(A)	98	98	100	101	102	102	102
K _{WA} (odchylka uvedené hodnoty týkající se hluku)	dB(A)	3	3	3	3	3	3	3
Vrtání do kovu								
Hodnota vibrací a _{h,D} =	m/s ²	< 2,5	< 2,5	< 2,5	< 2,5	< 2,5	< 2,5	< 2,5
Odchylka K =	m/s ²	1,5	1,5	1,5	1,5	1,5	1,5	1,5
Vrtání do betonu								
Hodnota vibrací a _{h,HD} =	m/s ²	13,6	13,6	15,4	15,7	14,9	14,9	9,8
Odchylka K =	m/s ²	1,5	1,5	1,5	1,5	1,5	1,5	1,5
Sekání								
Hodnota vibrací a _{h,Cheq} =	m/s ²	–	12,5	14,9	14,3	13,8	13,8	8,1
Odchylka K =	m/s ²	–	1,5	1,5	1,5	1,5	1,5	1,5
Šroubování bez příklepu								
Hodnota vibrací a _h =	m/s ²	< 2,5	< 2,5	< 2,5	< 2,5	< 2,5	< 2,5	< 2,5
Odchylka K =	m/s ²	1,5	1,5	1,5	1,5	1,5	1,5	1,5

Velikost vibrací uvedená v tomto dokumentu byla měřena podle normalizovaných požadavků, které jsou uvedeny v normě EN60745 a může být použita pro srovnání jednoho nářadí s ostatními. Tato hodnota může být použita pro předběžný odhad vibrací působících na obsluhu.

VAROVÁNÍ: Deklarované hodnoty vibrací se vztahují na určené standardní použití tohoto nářadí. Je-li ovšem nářadí použito pro různé aplikace s rozmanitým

příslušenstvím nebo je-li prováděna jeho nedostatečná údržba, velikost vibrací může být odlišná. Tak se může během celkové pracovní doby značně prodloužit doba působení vibrací na obsluhu.

Odhad míry působení vibrací na obsluhu by měl také počítat s dobou, kdy je nářadí vypnuto nebo kdy je v chodu naprázdno. Během celkové pracovní doby se tak může doba působení vibrací na obsluhu značně zkrátit.

Zjistěte si další doplňková bezpečnostní opatření, která chrání obsluhu před účinkem vibrací, jako jsou: údržba nářadí a jeho příslušenství, udržování rukou v teple, organizace způsobů práce.

ES Prohlášení o shodě

Směrnice pro strojní zařízení



Výkonné vrtací kladivo

**D25032, D25033, D25133, D25134,
D25143, D25144, D25263**

Společnost DEWALT tímto prohlašuje, že tyto výrobky popisované v části **Technické údaje** splňují požadavky následujících norem:

2006/42/EC, EN60745-1:2009+A11:2010, EN60745-2-6:2010.

Tyto výrobky splňují také požadavky směrnic 2014/30/EU a 2011/65/EU. Další informace vám poskytne zástupce společnosti DEWALT na následující adrese nebo na adresách, které jsou uvedeny na zadní straně tohoto návodu.

Níže podepsaná osoba je odpovědná za sestavení technických údajů a provádí toto prohlášení v zastoupení společnosti DEWALT.

Markus Rompel
Ředitel technického oddělení
DEWALT, Richard-Klinger-Straße 11,
D-65510, Idstein, Germany
27. 3. 2017



VAROVÁNÍ: Z důvodu omezení rizika zranění si přečtěte tento návod k obsluze.

Definice: Bezpečnostní pokyny

Níže uvedené definice popisují stupeň závažnosti každého označení. Přečtěte si pozorně návod k obsluze a věnujte pozornost těmto symbolům.



NEBEZPEČÍ: Označuje bezprostředně hrozcí rizikovou situaci, která, není-li jí zabráněno, **povede k způsobení vážného nebo smrtelného zranění.**



VAROVÁNÍ: Označuje potenciálně rizikovou situaci, která, není-li jí zabráněno, **může vést k vážnému nebo smrtelnému zranění.**



UPOZORNĚNÍ: Označuje potenciálně rizikovou situaci, která, není-li jí zabráněno, **může vést k lehkému nebo středně vážnému zranění.**

POZNÁMKA: Označuje postup **nesouvisející se způsobem zranění**, který, není-li mu zabráněno, **může vést k poškození zařízení.**



Upozorňuje na riziko úrazu elektrickým proudem.



Upozorňuje na riziko vzniku požáru.

Všeobecné bezpečnostní pokyny pro práci s elektrickým nářadím



VAROVÁNÍ: *Prostudujte si všechny bezpečnostní výstrahy, pokyny, obrázky a technické údaje uvedené pro toto nářadí. Nedodržení všech níže uvedených pokynů může vést k úrazu elektrickým proudem, k požáru nebo k vážnému zranění.*

VEŠKERÁ BEZPEČNOSTNÍ VAROVÁNÍ A POKYNY USCHOVEJTE PRO DALŠÍ POUŽITÍ

Termín „elektrické nářadí“ ve všech upozorněních odkazuje na vaše nářadí napájené ze sítě (je opatřeno napájecím kabelem) nebo nářadí napájené baterií (bez napájecího kabelu).

1) Bezpečnost v pracovním prostoru

- Pracovní prostor udržujte čistý a dobře osvětlený.** Přeplněný a neosvětlený pracovní prostor může vést k způsobení úrazů.
- Neppracujte s elektrickým nářadím ve výbušném prostředí, jako jsou například prostory s výskytem hořlavých kapalin, plynů nebo prašných látek.** V elektrickém nářadí dochází k jiskření, které může způsobit vznícení hořlavého prachu nebo výparů.
- Při práci s nářadím zajistěte bezpečnou vzdálenost dětí a ostatních osob.** Rozptylování může způsobit ztrátu kontroly nad nářadím.

2) Elektrická bezpečnost

- Zástrčka napájecího kabelu nářadí musí odpovídat zásuvce. Zástrčku nikdy žádným způsobem neupravujte. Nepoužívejte u uzemněného elektrického nářadí žádné upravené zástrčky.** Neupravované zástrčky a odpovídající zásuvky snižují riziko způsobení úrazu elektrickým proudem.
- Nedotýkejte se uzemněných povrchů, jako jsou například potrubí, radiátory, elektrické sporáky a chladničky.** Při uzemnění vašeho těla vzrůstá riziko úrazu elektrickým proudem.
- Nevystavujte elektrické nářadí dešti nebo vlhkému prostředí.** Vnikne-li do elektrického nářadí voda, zvýší se riziko úrazu elektrickým proudem.
- S napájecím kabelem zacházejte opatrně. Nikdy nepoužívejte napájecí kabel k přenášení nebo posouvání nářadí a netahejte za něj, chcete-li nářadí odpojit od elektrické sítě. Zabráňte kontaktu kabelu s mastnými, horkými a ostrými předměty nebo pohyblivými částmi.** Poškozený nebo zauzlený napájecí kabel zvyšuje riziko úrazu elektrickým proudem.
- Při práci s nářadím venku používejte prodlužovací kabely určené pro venkovní použití.** Použití kabelu pro venkovní použití snižuje riziko úrazu elektrickým proudem.
- Při práci s elektrickým nářadím ve vlhkém prostředí musí být v napájecím okruhu použit proudový chránič (RCD).** Použití proudového chrániče (RCD) snižuje riziko úrazu elektrickým proudem.



3) Bezpečnost osob

- a) **Zůstaňte stále pozorní, sledujte, co provádíte a při práci s elektrickým nářadím pracujte s rozvahou. Nepoužívejte elektrické nářadí, jste-li unaveni nebo jste-li pod vlivem drog, alkoholu nebo léků.** Chvilka nepozornosti při práci s elektrickým nářadím může vést k vážnému úrazu.
- b) **Používejte prvky osobní ochrany. Vždy používejte ochranu zraku.** Ochranné prostředky jako respirátor, neklouzavá pracovní obuv, přilba a chrániče sluchu, používané v příslušných podmínkách, snižují riziko poranění osob.
- c) **Zabraňte náhodnému spuštění. Před připojením zdroje napětí nebo před vložením baterie a před zvednutím nebo přenášením nářadí zkontrolujte, zda je spínač v poloze vypnuto.** Přenášení elektrického nářadí s prstem na spínači nebo připojení nářadí k napájecímu zdroji, je-li spínač nářadí v poloze zapnuto, může způsobit úraz.
- d) **Před spuštěním nářadí se vždy ujistěte, zda nejsou v jeho blízkosti klíče nebo seřizovací přípravky.** Seřizovací klíče ponechané na nářadí mohou být zachyceny rotujícími částmi nářadí a mohou způsobit úraz.
- e) **Nepřekávejte sami sobě. Při práci vždy udržujte vhodný postoj a rovnováhu.** Tak je umožněna lepší ovladatelnost nářadí v neočekávaných situacích.
- f) **Vhodně se oblékejte. Nenoste volný oděv nebo šperky. Dbejte na to, aby se vaše vlasy, oděv a rukavice nedostaly do kontaktu s pohyblivými částmi.** Volný oděv, šperky nebo dlouhé vlasy mohou být pohyblivými díly zachyceny.
- g) **Pokud jsou zařízení vybavena adaptérem pro připojení odsávacího zařízení, zajistěte jeho správné připojení a řádnou funkci.** Použití těchto zařízení může snížit nebezpečí týkající se prachu.

4) Použití elektrického nářadí a jeho údržba

- a) **Nepřetěžujte elektrické nářadí. Používejte pro prováděnou práci správný typ nářadí.** Při použití správného typu nářadí bude práce provedena lépe a bezpečněji.
- b) **Pokud nelze spínač nářadí zapnout a vypnout, s nářadím nepracujte.** Každé elektrické nářadí s nefunkčním spínačem je nebezpečné a musí být opraveno.
- c) **Před seřizováním nářadí, před výměnou příslušenství, nebo pokud nářadí nepoužíváte, odpojte zástrčku napájecího kabelu od zásuvky nebo z nářadí vyjměte baterii.** Tato preventivní bezpečnostní opatření snižují riziko náhodného spuštění nářadí.
- d) **Pokud nářadí nepoužíváte, uložte jej mimo dosah dětí a zabraňte tomu, aby bylo toto nářadí použito osobami, které nejsou seznámeny s jeho obsluhou**

nebo s tímto návodem. Elektrické nářadí je v rukou nekvalifikované obsluhy nebezpečné.

- e) **Provádějte údržbu elektrického nářadí. Zkontrolujte vychýlení nebo zablokování pohyblivých částí, poškození jednotlivých dílů a jiné okolnosti, které mohou ovlivnit chod nářadí. Pokud je nářadí poškozeno, nechejte jej opravit.** Mnoho nehod bývá způsobeno zanedbanou údržbou nářadí.
- f) **Řezné nástroje udržujte ostré a čisté.** Řádně udržované řezné nástroje s ostrými řeznými břity jsou méně náchylné k zablokování a lépe se s nimi pracuje.
- g) **Elektrické nářadí, příslušenství, držáky nástrojů atd., používejte podle těchto pokynů a berte v úvahu podmínky pracovního prostředí a práci, kterou budete provádět.** Použití elektrického nářadí k jiným účelům, než k jakým je určeno, může být nebezpečné.

5) Servis

- a) **Svěřte opravu vašeho elektrického nářadí pouze osobě s příslušnou kvalifikací, která bude používat výhradně originální náhradní díly.** Tím zajistíte bezpečný provoz nářadí.

Další specifické bezpečnostní pokyny pro vrtací kladiva

- **Používejte ochranu sluchu.** Nadměrná hluchnost může způsobit ztrátu sluchu.
- **Používejte přidavné rukojeti dodávané s nářadím.** Ztráta kontroly nad nářadím může vést k úrazu.
- **Při pracovních operacích, u kterých by mohlo dojít ke kontaktu se skrytými vodiči nebo s vlastním napájecím kabelem, držte elektrické nářadí vždy za izolované rukojeti.** Při kontaktu s „živým“ vodičem způsobí neizolované kovové části nářadí úraz elektrickým proudem.
- **Upněte si obrobek k pevně podložce pomocí svorek nebo pomocí jiných praktických pomůcek.** Držení obrobku rukou nebo opření obrobku o část těla nezajistí jeho stabilitu a může vést k ztrátě kontroly.
- **Používejte bezpečnostní brýle nebo jinou ochranu zraku.** Během sekání dochází k odlétávání úlomků. Odlétávající úlomky mohou způsobit poranění zraku s trvalými následky. Při práci, během které se práší, používejte masku proti prachu nebo respirátor. Pro většinu pracovních operací může být vyžadována také ochrana sluchu.
- **Stále udržujte pevný úchop nářadí. Nepokoušejte se používat toto nářadí, nebudete-li jej držet oběma rukama.** Doporučujeme vám, abyste stále používali boční rukojet. Obsluha tohoto nářadí pouze jednou rukou způsobí ztrátu kontroly nad nářadím. Nebezpečný může být také průraz nebo kontakt s tvrdými materiály, jako jsou například armovací pruty. Před použitím pevně dotáhněte boční rukojet.
- **Nepoužívejte toto nářadí dlouhodobě.** Vibrace způsobené funkcí přilepu mohou být pro vaše ruce a paže nebezpečné. Používejte rukavice, které zajistí lepší tlumení rázů, a omezte působení vibrací prováděním častých přestávek.





- **Neprovádějte opravy pracovních nástrojů sami.** Opravy sekáče musí provádět pracovník autorizovaného servisu. Nesprávně opravené sekáče mohou přivodit úraz.
- **Při obsluze nářadí a při výměně pracovních nástrojů používejte rukavice.** Přístupné kovové části nářadí a pracovní nástroje mohou být během provozu velmi horké. Malé částechy odlétávajícího materiálu mohou poranit nechráněné ruce.
- **Nikdy neodkládejte nářadí, dokud nedojde k úplnému zastavení pracovního nástroje.** Pohybující se nástroje mohou způsobit zranění.
- **Nepoužívejte k uvolnění zablokovaných pracovních nástrojů údery kladiva.** Odlétávající úlomky kovu nebo materiálu by mohly způsobit zranění.
- **Mírně opotřebované sekáče mohou být znovu naostřeny broušením.**
- **Dbejte na to, aby se napájecí kabel nedostal do blízkosti pohyblivého se pracovního nástroje.** Neovíňte napájecí kabel kolem žádné části vašeho těla. Elektrický kabel navinutý na pracovní nástroj může způsobit zranění nebo ztrátu kontroly nad nářadím.



VAROVÁNÍ: Doporučujeme vám používat proudový chránič (RCD) s citlivostí minimálně 30 mA.

Zbytková rizika

Přestože jsou dodržovány příslušné bezpečnostní předpisy a jsou používána bezpečnostní zařízení, určitá zbytková rizika nemohou být vyloučena. Tato rizika jsou následující:

- Poškození sluchu.
- Riziko zranění způsobeného odlétávajícími částechkami.
- Riziko popálení způsobeného kontaktem s horkým příslušenstvím, které se zahřálo během použití.
- Riziko zranění způsobeného dlouhodobým použitím nářadí.

Elektrická bezpečnost

Elektromotor je určen pouze pro jedno napájecí napětí. Vždy zkontrolujte, zda napájecí napětí sítě odpovídá napětí na výkonovém štítku.



Vaše nářadí DEWALT je chráněno dvojitou izolací v souladu s normou EN60745. Proto není nutné použití uzemňovacího vodiče.



VAROVÁNÍ: Modely s napájecím napětím 115 V musí být používány s bezpečnostním izolačním transformátorem s uzemňovací mřížkou mezi primárním a sekundárním vinutím.

Dojde-li k poškození napájecího kabelu, musí být nahrazen speciálně připraveným kabelem, který získáte v autorizovaném servisu DEWALT.

Výměna síťové zástrčky (pouze pro Velkou Británii a Irsko)

Budete-li instalovat novou zástrčku napájecího kabelu:

- Bezpečně zlikvidujte starou zástrčku.
- Připojte hnědý vodič k svorce pod napětím na nové zástrčce.
- Modrý vodič připojte k nulové svorce.



VAROVÁNÍ: Na zemnicí svorku nebude připojen žádný vodič.

Dodržujte montážní pokyny dodávané s kvalitními zástrčkami. Doporučená pojistka: 13 A.

Použití prodlužovacího kabelu

Pokud to není nezbytně nutné, prodlužovací kabel nepoužívejte. Používejte schválený prodlužovací kabel vhodný pro příkon vaší nabíječky (viz část **Technické údaje**). Minimální průřez vodiče je 1,5 mm². Maximální délka je 30 m.

V případě použití navinovacího kabelu odvíňte vždy celou délku kabelu.

Obsah balení

Balení obsahuje:

- 1 Výkonný vrtací kladivo
- 1 Boční rukojeť
- 1 Nastavitelný hloubkový doraz
- 1 Rychloupínací sklíčidlo (D25134, D25144)
- 1 Návod k obsluze
- Zkontrolujte, zda během přepravy nedošlo k poškození nářadí, jeho částí nebo příslušenství.
- Před použitím věnujte dostatek času pečlivému prostudování a pochopení tohoto návodu.

Štítky na nářadí

Na tomto nářadí jsou následující piktogramy:



Před použitím si přečtěte návod k obsluze.



Používejte ochranu sluchu.



Používejte ochranu zraku.

Umístění datového kódu (obr. A)

Datový kód **12**, který obsahuje také rok výroby, je vytištěn na krytu nářadí.

Příklad:

2017 XX XX

Rok výroby

Popis (obr. A, E, H)



VAROVÁNÍ: Nikdy neprovádějte žádné úpravy elektrického nářadí ani jeho součástí. Mohlo by dojít k poškození nebo k zranění.

- 1 Spínač s plynulou regulací otáček
- 2 Hlavní rukojeť
- 3 Páčka chodu vpřed/vzad
- 4 Volič režimu
- 5 Tlačítko voliče režimu
- 6 Držák nástrojů SDS Plus
- 7 Nastavitelný hloubkový doraz
- 8 Boční rukojeť



- 9 Tlačítko hloubkového dorazu
- 10 Objímka
- 11 Kryt proti prachu
- 12 Datový kód
- 13 Pojistná objímka (D25134, D25144)
- 14 Rychloupínací sklíčidlo (D25134, D25144)
- 15 Pracovní svítilna na boční rukojeti (D25144, D25263)
- 16 Šroubek krytky prostoru pro baterie (D25144, D25263)
- 17 Tlačítko světla zapnuto/vypnuto (D25144, D25263)

Použití výrobku

Výkonné vrtací klavido D25032 je určeno pro profesionální vrtání, příklepové vrtání a šroubování. Výkonná vrtací klavida D25033, D25133, D25134, D25143, D25144 a D25263 jsou určena pro profesionální vrtání, příklepové vrtání, šroubování a nenáročné sekání.

NEPOUŽÍVEJTE ve vlhkém prostředí nebo na místech s výskytem hořlavých kapalin nebo plynů.

Tato vrtací klavida jsou elektrická nářadí pro profesionální použití.

ZABRAŇTE dětem, aby se s tímto nářadím dostaly do kontaktu. Používají-li toto nářadí nezkušené osoby, musí být zajištěn odborný dozor.

- **Malé děti a nezkušené osoby.** Toto zařízení není určeno pro použití nedospělými nebo nezkušenými osobami bez dozoru.
- Tento výrobek není určen k použití osobami (včetně dětí) se sníženými fyzickými, smyslovými nebo duševními schopnostmi, s nedostatkem zkušeností a znalostí, pokud těmto osobám nebyl stanoven dohled osobou odpovědnou za jejich bezpečnost. Děti nesmí být nikdy ponechány s tímto výrobkem bez dozoru.

Spojka s omezovačem momentu

Všechna vrtací klavida jsou vybavena spojkou s omezovačem momentu, která omezuje maximální momentové reakce přenášené na obsluhu v případě zablokování vrtáku. Tato funkce také zabraňuje zastavení převodů a elektrického motoru. Tato spojka omezující moment byla nastavena již ve výrobním závodě a nemůže být nastavena.

SESTAVENÍ A NASTAVENÍ

VAROVÁNÍ: Před každým nastavením nebo před každou montáží nebo demontáží doplňků a příslušenství z důvodu snížení rizika vážného zranění vždy vypněte nářadí a odpojte nářadí od zdroje napájení. Ujistěte se, zda je spouštěcí spínač v poloze VYPNUTO. Náhodné spuštění může způsobit úraz.

Volba provozního režimu (obr. B)

Toto nářadí může být použito v následujících provozních režimech:



Vrtání: pro šroubování a pro vrtání do oceli, dřeva a plastů



Příklepové vrtání: pro vrtání do betonu a zdiva. Otáčení nástroje: nepracovní poloha používaná pouze pro otáčení plochého sekáče do požadované polohy



Pouze příklepové vrtání (D25033, D25133, D25134, D25143, D25144, D25263): pro nenáročné osekávání, vysekávání a demoliční práce. V tomto režimu může být toto nářadí použito také jako páka pro uvolnění zablokovaného vrtáku.

1. Chcete-li provést volbu provozního režimu, stiskněte tlačítko voliče režimu **5** a otáčejte přepínačem voliče režimu **4**, dokud nebude volič ukazovat na symbol požadovaného režimu.
2. Uvolněte tlačítko voliče režimu a zkontrolujte, zda je spínač voliče režimu v zajištěné poloze.



VAROVÁNÍ: Neprovádějte volbu pracovního režimu, je-li nářadí v chodu.

Nastavení poloh sekáče (obr. B)

Sekáč může být nastaven a zajištěn v různých polohách.

1. Stiskněte tlačítko voliče režimu **5** a otáčejte přepínačem voliče režimu **4**, dokud nebude volič ukazovat na polohu „otáčení nástroje/příklepové vrtání“.
2. Otočte sekáč do požadované polohy.
3. Nastavte spínač voliče režimu **4** do polohy „pouze příklepové vrtání“.
4. Otáčejte sekáčem, dokud nedojde k jeho zajištění.

Vložení a vyjmutí příslušenství SDS Plus (obr. C)

Toto nářadí používá příslušenství SDS Plus (viz detail na obr. C, kde je zobrazen průřez upínací stopkou SDS Plus). Doporučujeme vám, abyste používali pouze profesionální příslušenství.

1. Vyčistěte a namažte upínací stopku nástroje.
2. Vložte upínací stopku nástroje do držáku nástrojů SDS Plus **6**.
3. Zatlačte nástroj do nářadí a lehce s ním otáčejte, dokud nezapadne do drážek.
4. Zatáhněte za nástroj, abyste se ujistili, zda je řádně zajištěn. Funkce sekání vyžaduje, aby sekáč, který je upnutý v držáku nástrojů, prováděl v axiální ose pohyb v rozsahu několika centimetrů.
5. Chcete-li pracovní nástroj vyjmout, stáhněte směrem dozadu objímku držáku nástrojů **10** a vyjměte nástroj.



VAROVÁNÍ: Při výměně pracovního příslušenství vždy používejte rukavice. Při práci s nářadím mohou být obnažené kovové části nářadí a příslušenství velmi horké.

Upevnění boční rukojeti (obr. D)

Boční rukojeť **8** může být upevněna tak, aby vyhovovala pravákům i levákům.



VAROVÁNÍ: *Nepoužívejte toto nářadí bez řádné upevnění boční rukojeti.*

1. Povolte boční rukojeť.
2. **Pro praváky:** Nasuňte svorku boční rukojeti přes objímku za držákem nástrojů tak, aby byla rukojeť vlevo.
Pro leváky: Nasuňte svorku boční rukojeti přes objímku za držákem nástrojů tak, aby byla rukojeť vpravo.
3. Nastavte boční rukojeť do požadované polohy a řádně ji utáhněte.

Pracovní svítilna na boční rukojeti (obr. E)

D25144, D25263

Boční rukojeť na modelech D25144 a D25263 je opatřena pracovní svítilnou 15. Tato svítilna je napájena baterií a je ovládána tlačítkem zapnuto/vypnuto 17.

Postup pro výměnu baterií pracovní svítliny (2 × CR2032):

1. Vyšroubujte šroub krytky úložného prostoru pro baterie 16, jak je zobrazeno na obr. E.
2. Vložte baterie do svítliny tak, aby byla kladná strana otočena směrem nahoru.
3. Zavřete krytku úložného prostoru pro baterie a zajistěte ji šroubem.

Nastavení hloubky vrtání (obr. F)

1. Podle výše uvedeného postupu vložte do nářadí vrták.
2. Stiskněte tlačítko hloubkového dorazu 9 a držte toto tlačítko stisknuto.
3. Zasuňte tyč hloubkového dorazu 7 do otvoru ve svorce hloubkového dorazu.
4. Podle uvedeného postupu nastavte hloubku vrtání.
5. Uvolněte svorku hloubkového dorazu.

Páka pro změnu směru otáčení (obr. G)

Páčka chodu vpřed/vzad 3 je používána pro změnu směru otáčení kladiva pro vyšroubování montážních prvků nebo pro uvolnění zablokovaných vrtáků při provozu v režimu pouze vrtání.



UPOZORNĚNÍ: *Při změně směru otáčení při uvolňování zablokovaných vrtáků buďte vždy připraveni na velkou momentovou reakci.*

Chcete-li provést změnu chodu nástroje, vypněte nářadí a srovnajte páku chodu vpřed/vzad 3 se žlutou šipkou směřující dozadu.

Chcete-li nastavit páku pro chod vpřed, vypněte nářadí a srovnajte páku chodu vpřed/vzad 3 se žlutou šipkou směřující dopředu.

Upnutí adaptéru sklíčidla a sklíčidla

Volitelné příslušenství

D25032, D25033, D25133, D25143, D25263

1. Našroubujte sklíčidlo na závitovou část adaptéru sklíčidla.
2. Zasuňte spojené sklíčidlo a adaptér co nejdále do nářadí, jako by se jednalo o nástroj typu SDS Plus.
3. Chcete-li sklíčidlo sejmout, postupujte jako při vyjímání standardního nástroje SDS Plus.



VAROVÁNÍ: *Při práci v režimu přikleповé vrtání nikdy nepoužívejte standardní sklíčidla.*

Nahrazení držáku nástrojů SDS Plus rychloupínacím sklíčidlem (obr. H)

D25134, D25144

1. Otočte zajišťovací objímku 13 do odjištěné polohy a sejměte z nářadí držák nástrojů SDS Plus 6.
2. Natlačte rychloupínací sklíčidlo 14 na hřídel a nastavte zajišťovací objímku 13 do zajištěné polohy.

Chcete-li rychloupínací sklíčidlo nahradit držákem nástrojů SDS Plus, nejdříve toto sklíčidlo sejměte podle výše uvedeného postupu pro sejmnutí držáku nástrojů. Potom namontujte zpět držák nástrojů stejným způsobem, jakým bylo nasazeno rychloupínací sklíčidlo, a ujistěte se, zda se zajišťovací objímka nachází v poloze zajištěno.



VAROVÁNÍ: *Při práci v režimu přikleповé vrtání nikdy nepoužívejte standardní sklíčidla.*

Výměna krytky proti prachu (obr. A)

Krytka proti prachu 11 zabraňuje vnikání prachu do mechanismu nářadí. Opatřovanou krytku proti prachu ihned vyměňte.

1. Stáhněte dozadu pojistnou objímku držáku nástrojů 10 a sejměte krytku proti prachu 11.
2. Nasaďte novou krytku proti prachu.
3. Povolte pojistnou objímku držáku nástrojů.

POUŽITÍ

Pokyny pro použití



VAROVÁNÍ: *Vždy dodržujte bezpečnostní pokyny a platné předpisy.*



VAROVÁNÍ: *Před každým nastavením nebo před každou montáží nebo demontáží doplňků a příslušenství z důvodu snížení rizika vážného zranění vždy vypněte nářadí a odpojte nářadí od zdroje napájení. Ujistěte se, zda je spouštěcí spínač v poloze VYPNUTO. Náhodné spuštění může způsobit úraz.*



VAROVÁNÍ:

- *Vždy dodržujte bezpečnostní pokyny a platné předpisy.*
- *Uvědomte si, kde je uložena vodovodní potrubí a kde je vedena elektroinstalace.*
- *Navyžtejte na nářadí pouze mírný tlak (asi 5 kg). Nadměrný tlak na nářadí vrtání neurychlí, ale sníží výkon nářadí a může zkrátit jeho provozní životnost.*
- *Neprovádějte vrtání nebo šroubování příliš hluboko, abyste zabránili poškození krytky proti prachu.*
- *Vždy držte nářadí pevně oběma rukama a zaujměte pevný postoj (obr. I). Vždy používejte toto nářadí s řádně upevněnou boční rukojetí.*





Správná poloha rukou (obr. 1)



VAROVÁNÍ: Z důvodu snížení rizika vážného zranění **VŽDY** používejte správný úchop nářadí, jako na uvedeném obrázku.



VAROVÁNÍ: Z důvodu snížení rizika vážného zranění **VŽDY** držte nářadí pevně a očekávejte nenadálé reakce.

Správná poloha rukou vyžaduje, abyste měli jednu ruku na boční rukojeti **8** a druhou ruku na hlavní rukojeti **2**.

Zapnutí a vypnutí (obr. A)

1. Chcete-li nářadí zapnout, stiskněte spínač s plynulou regulací otáček **1**. Tlak vyvíjený na spínač s plynulou regulací otáček určuje otáčky tohoto nářadí.
2. Chcete-li s nářadím pracovat v nepřetržitém chodu, stiskněte a držte spínač s plynulou regulací otáček.
3. Chcete-li nářadí vypnout, uvolněte spínač.

Příklepové vrtání (obr. A)

Vrtání s plným vrtákem

1. Stiskněte a držte tlačítko voliče režimu **5** a potom nastavte přepínač voliče režimu **4** do polohy pro příklepové vrtání.
2. Vložte do sklíčidla odpovídající vrták.
POZNÁMKA: Chcete-li dosáhnout co nejlepšího výsledku, používejte vysoce kvalitní nástroje s karbidovými hroty.
3. Nastavte boční rukojeť **8** do požadované polohy.
4. Je-li to nutné, nastavte požadovanou hloubku vrtání.
5. Označte si bod, kde chcete vyvrtat otvor.
6. Umístěte vrták na označený bod a zapněte nářadí.
7. Po ukončení práce a před odpojením napájecího kabelu nářadí vždy vypněte.

Vrtání s korunovým vrtákem

1. Stiskněte a držte tlačítko voliče režimu **5** a potom nastavte přepínač voliče režimu **4** do polohy pro příklepové vrtání.
2. Nastavte boční rukojeť **8** do požadované polohy.
3. Vložte do sklíčidla vhodný korunový vrták.
4. Upněte do korunového vrtáku středící vrták.
5. Umístěte středící vrták na označený bod a stiskněte spínač zapnuto/vypnuto **1**. Vrtejte, dokud se korunový vrták neprovrtá do betonu asi do hloubky 1 cm.
6. Přerušte vrtání a vyjměte středící vrták. Zasuňte korunový vrták zpět do vyvrtaného otvoru a pokračujte ve vrtání.
7. Při vrtání přes materiál, který je silnější než výška korunového vrtáku, provádějte pravidelné odlamování válců betonu nebo jádra uvnitř vrtáku. Chcete-li zabránit nechtěnému odlamování betonu v blízkosti vrtaného otvoru, nejdříve materiál zcela provrtejte středícím vrtákem. Potom vyvrtejte otvor do poloviny z každé strany obrobku.
8. Po ukončení práce a před odpojením napájecího kabelu nářadí vždy vypněte.

Vrtání (obr. A)

1. Stiskněte a držte tlačítko voliče režimu **5** a potom nastavte přepínač voliče režimu **4** do polohy pro „vrtání“.

2. V závislosti na typu vašeho nářadí postupujte podle následujících pokynů:

- **D25032, D25033, D25133, D25143, D25263:** Upevněte na nářadí sestavu adaptér/sklíčidlo.
- **D25134, D25144:** Nahrazení držáku nástrojů SDS Plus rychloupínacím sklíčidlem.

3. Postupujte podle pokynů jako u příklepového vrtání.



VAROVÁNÍ: Při práci v režimu příklepové vrtání nikdy nepoužívejte standardní sklíčidla.

Šroubování (obr. A)

1. Stiskněte a držte tlačítko voliče režimu **5** a potom nastavte přepínač voliče režimu **4** do polohy pro „vrtání“.
2. Zvolte směr otáčení.
3. V závislosti na typu vašeho nářadí postupujte podle následujících pokynů:
 - **D25032, D25033, D25133, D25143, D25263:** Vložte do nářadí speciální SDS Plus adaptér pro šroubování, který je určen pro použití se šestihrannými šroubovacími nástavci.
 - **D25134, D25144:** Nahraďte držák nástrojů SDS Plus rychloupínacím sklíčidlem
4. Vložte do sklíčidla vhodný šroubovací nástavec. Při práci se šrouby s hlavou s drážkou vždy používejte nástavce s vyhledávačem drážky.
5. Opatrně stiskněte spínač s plynulou regulací otáček **1**, abyste zabránili poškození hlavy šroubu. Při otáčení směrem dozadu (doleva) jsou otáčky nářadí automaticky sníženy, aby bylo usnadněno vyjmutí šroubu.
6. Je-li šroub nebo vrut zapuštěn do obrobku, povolte spínač s plynulou regulací otáček, abyste zabránili vniknutí hlavy šroubu do obrobku.

Dražkování a sekání (obr. A)

D25033, D25133, D25134, D25143, D25144, D25263

1. Stiskněte a držte tlačítko voliče režimu **5** a potom nastavte přepínač voliče režimu **4** do polohy pro „pouze příklepové vrtání“.
2. Vložte do držáku vhodný sekáč a rukou jej nastavte do požadované zajištěné polohy.
3. Nastavte boční rukojeť **8** do požadované polohy.
4. Zapněte nářadí a zahajte práci.
5. Po ukončení práce a před odpojením napájecího kabelu nářadí vždy vypněte.



VAROVÁNÍ:

- *Nepoužívejte toto nářadí k míchání nebo čerpání snadno zápalných nebo výbušných kapalin (benzín, alkohol atd.).*
- *Nepoužívejte nářadí k míchání hořlavých kapalin označených odpovídající etiketou.*





ÚDRŽBA

Vaše elektrické nářadí DEWALT bylo zkonstruováno tak, aby pracovalo co nejdéle s minimálními nároky na údržbu. Řádná péče o nářadí a jeho pravidelné čištění vám zajistí jeho bezproblémový chod.



VAROVÁNÍ: Před každým nastavením nebo před každou montáží nebo demontáží doplňků a příslušenství z důvodu snížení rizika vážného zranění vždy vypněte nářadí a odpojte nářadí od zdroje napájení. Ujistěte se, zda je spouštěcí spínač v poloze VYPNUTO. Náhodné spuštění může způsobit úraz.

- Údržbu tohoto nářadí nemůže provádět uživatel. Po zhruba 40 provozních hodinách světe kontrolu tohoto nářadí autorizovanému servisu DEWALT. Dojde-li před uplynutím této doby k jakýmkoli problémům, kontaktujte autorizovaný servis DEWALT.
- Dojde-li k opotřebování uhlíků, toto nářadí se automaticky vypne.

Uhlíky motoru

DEWALT používá zdokonalený systém uhlíků, který automaticky zastaví nářadí, dojde-li k opotřebování uhlíků. Tak je zabráněno vážnému poškození motoru. Nové sady uhlíků můžete zakoupit u autorizovaného prodejce DEWALT. Vždy používejte originální náhradní díly.



Mazání

Vaše nářadí nevyžaduje žádné další mazání.

U doplňků a příslušenství typu SDS Plus musí být pravidelně mazána jeho upínací stopka.



Čištění



VAROVÁNÍ: Jakmile se ve větracích drážkách hlavního krytu a v jejich blízkosti nahromadí prach a nečistoty, odstraňte je proudem suchého stlačeného vzduchu. Při provádění tohoto úkonu údržby používejte schválenou ochranu zraku a schválený respirátor.



VAROVÁNÍ: K čištění nekovových součástí nářadí nikdy nepoužívejte rozpouštědla nebo jiné agresivní látky. Tyto chemikálie mohou narušit materiály použité v těchto částech. Používejte pouze hadřík navlhčený v mýdlovém roztoku. Nikdy nedovolte, aby se do nářadí dostala jakákoli kapalina. Nikdy neponožte žádnou část nářadí do kapaliny.

Doplňkové příslušenství



VAROVÁNÍ: Jiné příslušenství, než je příslušenství nabízené společností DEWALT, nebylo s tímto výrobkem testováno. Proto by mohlo být použití takového příslušenství s tímto nářadím velmi nebezpečné. Chcete-li snížit riziko zranění, používejte s tímto nářadím pouze příslušenství doporučené společností DEWALT.

Na přání jsou dodávány různé typy vrtáků a sekáčů SDS Plus. Další informace týkající se vhodného příslušenství získáte u autorizovaného prodejce.

Ochrana životního prostředí



Třídte odpad. Výrobky a baterie označené tímto symbolem nesmí být vyhozeny do běžného domácího odpadu.



Výrobky a baterie obsahují materiály, které mohou být obnoveny nebo recyklovány, což snižuje poptávku po surovinách. Provádějte prosím recyklaci elektrických výrobků a baterií podle místních předpisů. Další informace naleznete na internetové adrese www.2helpU.com.



ZÁRUKA

EVROPSKÁ ZÁRUKA NA ELEKTRICKÁ NÁŘADÍ DEWALT V TRVÁNÍ 1 ROKU

Společnost DEWALT je přesvědčena o kvalitě svých výrobků a poskytuje 1letou záruku pro profesionální uživatele tohoto výrobku. Tato záruka žádným způsobem neovlivní vaše smluvní práva jako profesionálního uživatele nebo vaše zákonná práva jako soukromého neprofesionálního uživatele. Tato záruka je platná ve všech členských státech EU a evropské zóny volného obchodu EFTA.

V souladu s platnými smluvními podmínkami evropské záruky na elektrické nářadí DEWALT, které jsou k dispozici u místního zástupce společnosti DEWALT, u autorizovaných prodejců nebo na internetové adrese www.2helpU.com, platí následující, pokud do 12 měsíců od data zakoupení dojde u vašeho výrobku DEWALT k závadě v důsledku vady materiálu nebo špatného výrobního zpracování, společnost DEWALT může zdarma vyměnit všechny vadné části, nebo dle vlastního uvážení, může zdarma vyměnit celou reklamovanou jednotku.

Společnost DEWALT si vyhrazuje právo odmítnout jakoukoli reklamaci v rámci této záruky, která není podle názoru zástupce autorizovaného servisu v souladu s uvedenými smluvními podmínkami evropské záruky DEWALT.

Budete-li vyžadovat reklamaci, kontaktujte nejbližšího autorizovaného prodejce nebo vyhledejte nejbližší autorizovaný servis DEWALT na internetu, v katalogu DEWALT nebo kontaktujte prodejce DEWALT na adrese, která je uvedena v tomto návodu.

Seznam autorizovaných prodejců DEWALT a všechny podrobnosti o našem poprodejním servisu naleznete na internetové adrese: www.2helpU.com.

STANLEY BLACK & DECKER CZECH REPUBLIC S.R.O.

Tůrkova 5b
149 00 Praha 4
Česká Republika
Tel.: 261 009 772
Fax: 261 009 784
Servis: 244 403 247
www.dewalt.cz
obchod@sbdinc.com

BAND SERVIS

K Pasekám 4440
760 01 Zlín
Tel.: 577 008 550,1
Fax: 577 008 559
www.bandservis.cz
bandservis@bandservis.cz

K R E S SPOL. S.R.O.

Cvilínská 325 / 7, Pod Cvilínem
794 01 Krnov
Tel.: +420 603 891 357
www.kres.cz
zakazky@kres.cz

Právo na případné změny vyhrazeno.

12/2022





CZ ZÁRUČNÍ LIST

SK ZÁRUČNÝ LIST

DEWALT®

TYP VÝROBKU:

CZ	Výrobní kód	Datum prodeje	Razítko prodejny Podpis
SK	Výrobný kód	Dátum predaja	Pečiatka predajne Podpis

CZ	Dokumentace záruční opravy			SK	Dokumentácia záručnej opravy	
CZ	Číslo	Datum příjmu	Datum zakázky	Číslo zakázky	Závada	Razítko Podpis
SK	Číslo dodávky	Dátum príjmu	Dátum opravy	Číslo objednávky	Porucha	Pečiatka Podpis

CZ
Adresa servisu
Band servis
Klásterského 2
CZ-140 00 Praha 4
Tel.: 00420 244 403 247
Fax: 00420 241 770 167

CZ
Band servis
K Pasekám 4440
CZ-760 01 Zlín
Tel.: 00420 577 008 550,1
Fax: 00420 577 008 559
<http://www.bandservis.cz>

CZ
K R E S spol. s.r.o.
Cvilinská 325 / 7, Pod Cvilínem
CZ-794 01 Krnov
Tel.: +420 603 891 357
e-mail: zakazky@kres.cz
www.kres.cz

SK
Adresa servisu
Band servis
Paulínska ul. 22
SK-917 01 Trnava
Tel.: 00421 335 511 063
Fax: 00421 335 512 624