



# **DEWALT®**

**588888 - 47 CZ**

Přeloženo z původního návodu

**D25313**

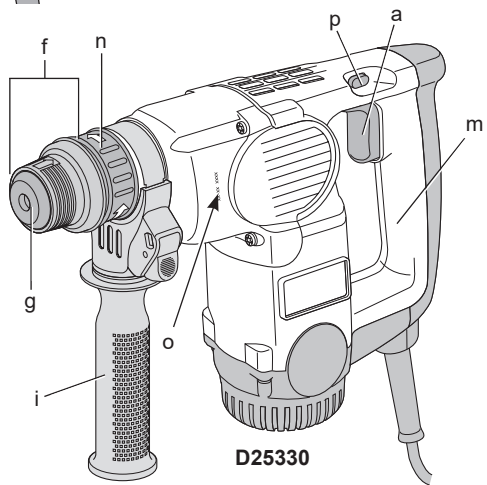
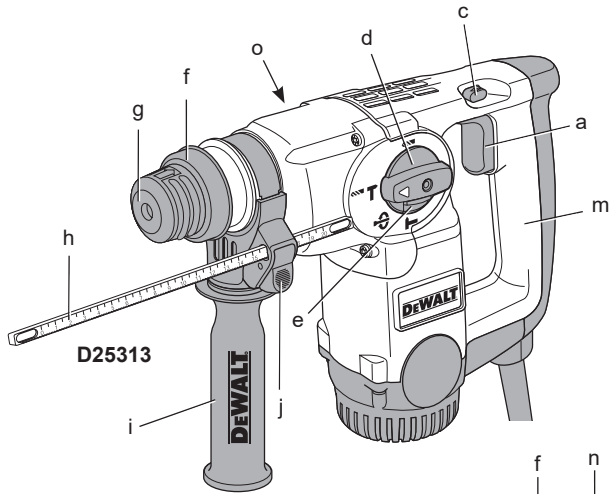
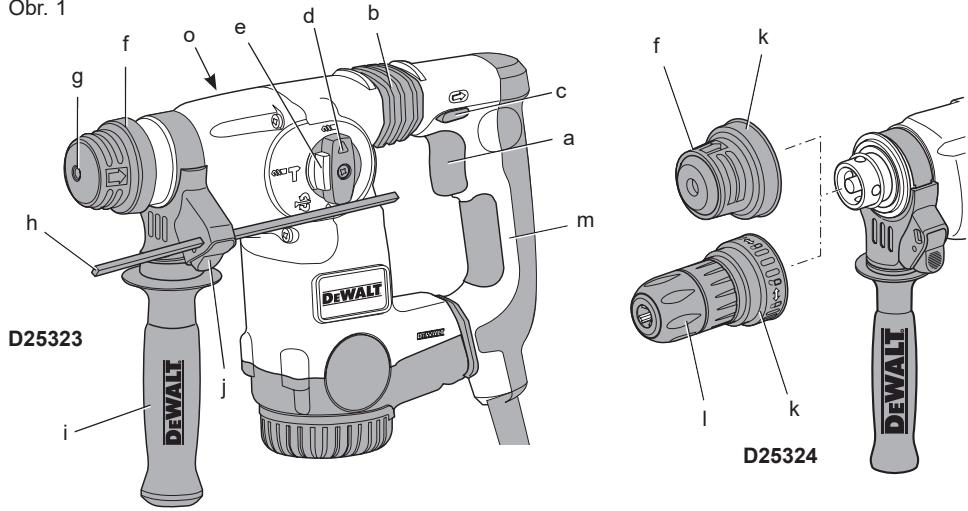
**D25323**

**D25324**

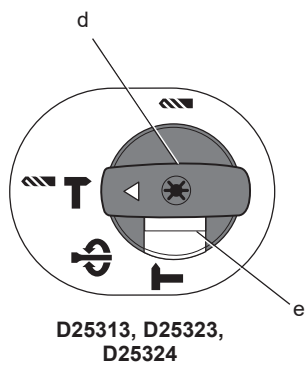
**D25330**



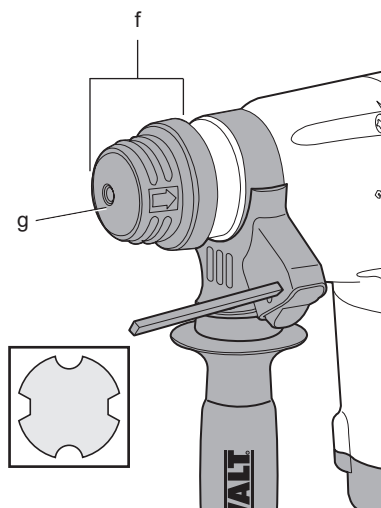
Obr. 1



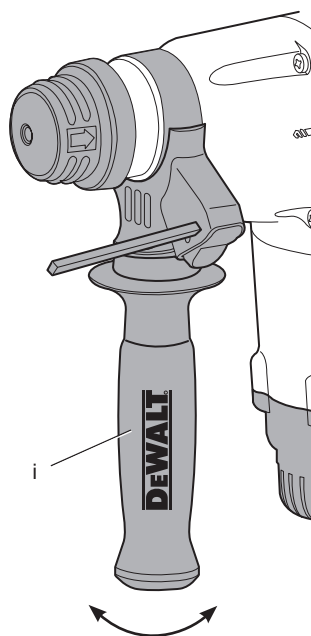
Obr. 2



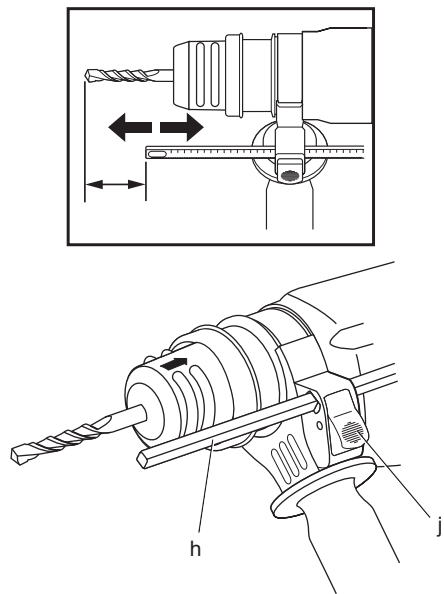
Obr. 3



Obr. 4

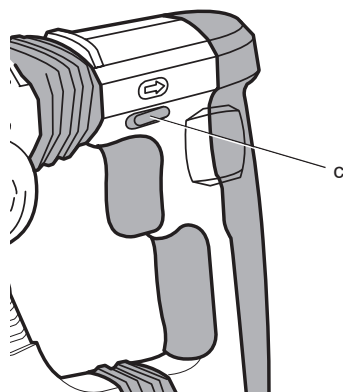


Obr. 5



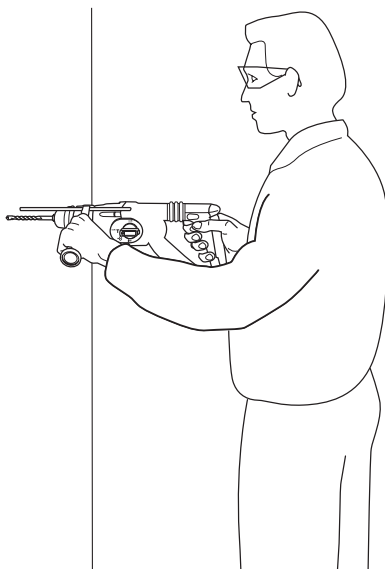
**D25313, D25323, D25324**

Obr. 6



**D25313, D25323, D25324**

Obr. 7



# VÝKONNÉ VRTACÍ KLADIVO

## D25313, D25323, D25324

## SEKACÍ KLADIVO, D25330

### Blahopřejeme Vám!

Zvolili jste si náradí značky DEWALT. Léta zkušeností, důkladný vývoj výrobků a inovace vytvořily ze společnosti DEWALT jednoho z nejspolehlivějších partnerů pro uživatele profesionálního elektrického náradí.

### Technické údaje

		D25313	D25323	D25324	D25330
		QS, LX, GB, XE	QS, LX, GB, XE	QS, LX, GB, XE	QS, LX, GB, XE
Napájecí napětí	V	230	230	230	230
(Pouze pro Velkou Británii a Irsko)	V	230/115	230/115	230/115	230/115
Typ		3	2	2	3
Příkon	W	800	800	800	650
Otáčky naprázdno	min <sup>-1</sup>	0 - 1 150	0 - 1 150	0 - 1 150	—
Rázy za minutu naprázdno	rázy/min	0 - 4 300	0 - 4 300	0 - 4 300	0 - 4 100
Energie rázu (EPTA 05/2009)	J	2,8	2,8	2,8	2,8
Max. průměr vrtáku při vrtání do oceli/dřeva/ betonu	mm	13/30/26	13/30/26	13/30/26	—
Polohy sekáče		52	52	52	12
Průměr korunového vrtáku při vrtání do měkké cihly	mm	65	65	65	—
Držák nástrojů		SDS Plus	SDS Plus	SDS Plus	SDS Plus
Průměr objímky	mm	54	54	54	54
Hmotnost	kg	3,0	3,4	3,5	2,9

Hodnoty týkající se hlučnosti a vibrací (prostorový vektorový součet) podle normy EN60745-2-6:

L <sub>PA</sub> (úroveň akustického tlaku)	dB(A)	85,4	85,4	85,4	85,5
L <sub>WA</sub> (úroveň akustického výkonu)	dB(A)	99,4	99,4	99,4	102
K (odchylka uvedené hodnoty týkající se hluku)	dB(A)	3,3	3,3	3,3	1,9

Vrtání do kovu

Hodnota vibrací a <sub>h,D</sub> =	m/s <sup>2</sup>	3,2	< 2,5	< 2,5	—
Odchylka K =	m/s <sup>2</sup>	1,6	1,5	1,5	—

Vrtání do betonu

Hodnota vibrací a <sub>h,HD</sub> =	m/s <sup>2</sup>	18,0	10,5	10,5	—
Odchylka K =	m/s <sup>2</sup>	1,7	1,5	1,5	—

Sekání

Hodnota vibrací a <sub>h,Cheq</sub>	m/s <sup>2</sup>	18,0	10,5	10,5	17,0
Odchylka K =	m/s <sup>2</sup>	1,5	3,5	3,5	1,9

Šroubování bez přiklepu

Hodnota vibrací a <sub>h</sub> =	m/s <sup>2</sup>	< 2,5	< 2,5	< 2,5	—
Odchylka K =	m/s <sup>2</sup>	1,5	1,5	1,5	—

Velikost vibrací uvedená v tomto dokumentu byla měřena podle normalizovaných požadavků, které jsou uvedeny v normě EN60745 a může být použita pro srovnání jednoho nářadí s ostatními. Může být použita pro předběžný odhad vibrací působících na obsluhu.



**VAROVÁNÍ:** Deklarované hodnoty vibrací se vztahují na určené standardní použití tohoto nářadí. Je-li ovšem nářadí použito pro různé aplikace s rozmanitým příslušenstvím nebo je-li prováděna jeho nedostatečná údržba, velikost vibrací může být odlišná. Tak se může během celkové pracovní doby značně prodloužit doba působení vibrací na obsluhu.

Odhad míry působení vibrací na obsluhu by měl také počítat s dobou, kdy je nářadí vypnuto nebo kdy je v chodu naprázdno. Během celkové pracovní doby se tak může doba působení vibrací na obsluhu značně zkrátit.

Zjistěte si další doplňková bezpečnostní opatření, která chrání obsluhu před účinkem vibrací, jako jsou: údržba nářadí a jeho příslušenství, udržování rukou v teple, organizace způsobů práce.

#### Pojistky:

Evropa	Nářadí 230 V	10 A v napájecí síti
Velká Británie a Irsko	Nářadí 230 V	13 A v zástrčce napájecího kabelu

## Definice: Bezpečnostní pokyny

Níže uvedené definice popisují stupeň závažnosti každého označení. Přečtěte si pozorně návod k obsluze a věnujte pozornost těmto symbolům.



**NEBEZPEČÍ:** Označuje bezprostředně hroznou rizikovou situaci, která, není-li jí zabráněno, povede k způsobení vážného nebo smrtelného zranění.



**VAROVÁNÍ:** Označuje potenciálně rizikovou situaci, která, není-li jí zabráněno, může vést k vážnému nebo smrtelnému zranění.



**UPOZORNĚNÍ:** Označuje potenciálně rizikovou situaci, která, není-li jí zabráněno, může vést k lehkému nebo středně vážnému zranění.

**POZNÁMKA:** Označuje postup nesouvisející se způsobem zranění, který, není-li mu zabráněno, může vést k poškození zařízení.



Upozorňuje na riziko úrazu způsobeného elektrickým proudem.



Upozorňuje na riziko vzniku požáru.

## Prohlášení o shodě - EC SMĚRNICE PRO STROJNÍ ZAŘÍZENÍ



### VÝKONNÉ VRTACÍ KLADIVO D25313, D25323, D25324 SEKACÍ KLADIVO D25330

Společnost DEWALT tímto prohlašuje, že tyto výrobky popisované v části **Technické údaje** splňují požadavky následujících norem: 2006/42/EC, EN60745-1:2009 +A11:2010, EN60745-2-6:2010.

D25330: 2000/14/EC, Elektrické demoliční kladivo na beton (ruční), m ≤ 15 kg, Příloha VIII, TÜV Rheinland LGA Products GmbH (0197), D-90431 Nürnberg, Germany, Úředně stanovený orgán č.: 0197

Hodnota akustického výkonu stanovená podle normy 2000/14/EC (Článek 12, Příloha III, č. 10; m ≤ 15 kg):

$L_{WA}$  (naměřená hodnota akustického výkonu) dB 103

$L_{WA}$  (zaručená hodnota akustického výkonu) dB 105

Tyto výrobky splňují také požadavky směrnice 2004/108/EC (do 19. 4. 2016), 2014/30/EU (od 20. 4. 2016) a 2011/65/EU. Další informace vám poskytne zástupce společnosti DEWALT na následující adrese nebo na adresách, které jsou uvedeny na zadní straně tohoto návodu.

Níže podepsaná osoba je odpovědná za sestavení technických údajů a provádí toto prohlášení v zastoupení společnosti DEWALT.

Markus Rompel  
Ředitel technického oddělení  
DEWALT, Richard-Klinger-Straße 11,  
D-65510, Idstein, Germany  
23. 5. 2015



**VAROVÁNÍ:** Z důvodu omezení rizika zranění si přečtěte tento návod k obsluze.

## Všeobecné bezpečnostní pokyny pro práci s elektrickým nářadím



**VAROVÁNÍ!** Přečtěte si všechny pokyny a bezpečnostní výstrahy. Nedodržení uvedených varování a pokynů může vést k úrazu elektrickým proudem, požáru a vážnému zranění.

### VEŠKERÁ BEZPEČNOSTNÍ VAROVÁNÍ A POKYNY USCHOVEJTE PRO DALŠÍ POUŽITÍ

Termín „elektrické nářadí“ ve všech upozorněních odkazuje na vaše nářadí napájené ze sítě (je opatřeno napájecím kabelem) nebo nářadí napájené baterií (bez napájecího kabelu).

#### 1) BEZPEČNOST V PRACOVNÍM PROSTORU

- Udržujte pracovní prostor čistý a dobře osvětlený.** Přeplněný a neosvětlený pracovní prostor může vést k způsobení úrazů.
- Nepracujte s elektrickým nářadím ve výbušném prostředí, jako jsou například prostory s výskytem hořlavých kapalin, plynů nebo prašných látek.** V elektrickém nářadí dochází k jiskření, které může způsobit vznícení hořlavého prachu nebo výparů.
- Při práci s elektrickým nářadím zajistěte bezpečnou vzdálenost dětí a ostatních osob.** Rozptylování může způsobit ztrátu kontroly nad nářadím.

#### 2) ELEKTRICKÁ BEZPEČNOST

- Zástrčka napájecího kabelu nářadí musí odpovídat zásuvce. Zástrčku nikdy žádným způsobem neupravujte. Nepoužívejte u uzemněného elektrického nářadí žádné upravené zástrčky.** Neupravované zástrčky a odpovídající zásuvky snižují riziko způsobení úrazu elektrickým proudem.
- Nedotýkejte se uzemněných povrchů, jako jsou například potrubí, radiátory, elektrické sporáky a chladničky.** Při uzemnění vašeho těla vzrůstá riziko úrazu elektrickým proudem.
- Nevystavujte elektrické nářadí dešti nebo vlhkému prostředí.** Vnikne-li do elektrického nářadí voda, zvýší se riziko úrazu elektrickým proudem.
- S napájecím kabelem zacházejte opatrně. Nikdy nepoužívejte napájecí kabel k přenášení nebo posouvání**

**nářadí a netahejte za něj, chcete-li nářadí odpojit od elektrické sítě. Zabraňte kontaktu kabelu s mastnými, horkými a ostrými předměty nebo pohyblivými částmi.** Poškozený nebo zauhlený napájecí kabel zvyšuje riziko úrazu elektrickým proudem.

- Při práci s nářadím venku používejte prodlužovací kabely určené pro venkovní použití.** Použití kabelu pro venkovní použití snižuje riziko úrazu elektrickým proudem.
- Musíte-li s elektrickým nářadím pracovat ve vlhkém prostředí, použijte napájecí zdroj s proudovým chráničem (RCD).** Použití proudového chrániče (RCD) snižuje riziko úrazu elektrickým proudem.

#### 3) BEZPEČNOST OSOB

- Zůstaňte stále pozorní, sledujte, co provádíte a při práci s elektrickým nářadím pracujte s rozvahou.** Nepracujte s elektrickým nářadím, jste-li unavení nebo jste-li pod vlivem drog, alkoholu nebo léků. Chvilka nepozornosti při práci s elektrickým nářadím může vést k vážnému úrazu.
- Používejte prvky osobní ochrany. Vždy používejte ochranu zraku.** Ochranné prostředky jako respirátor, neklouzavá pracovní obuv, přilba a chrániče sluchu, používané v příslušných podmínkách, snižují riziko poranění osob.
- Zabraňte náhodnému spuštění nářadí. Před připojením zdroje napětí nebo před vložením baterie a před zvednutím nebo přenášením nářadí zkontrolujte, zda je spínač v poloze vypnut.** Přenášení elektrického nářadí s prstem na spínači nebo připojení nářadí k napájecímu zdroji, je-li spínač nářadí v poloze zapnuto, může způsobit úraz.
- Před spuštěním z nářadí vždy odstraňte všechny klíče nebo seřizovací přípravky.** Seřizovací klíče ponechané na nářadí mohou být zachyceny rotujícími částmi nářadí a mohou způsobit úraz.
- Nepřekázejte sami sobě. Při práci vždy udržujte vhodný postoj a rovnováhu.** Tak je umožněna lepší ovladatelnost nářadí v neočekávaných situacích.
- Vhodně se oblékejte. Nenoste volný oděv nebo šperky. Dbejte na to, aby se vaše vlasy, oděv a rukavice nedostaly do kontaktu s pohyblivými částmi.** Volný oděv, šperky nebo dlouhé vlasy mohou být pohyblivými díly zachyceny.
- Jsou-li zařízení vybavena adaptérem pro připojení příslušenství k zachytávání prachu, zajistěte jeho**

**správné připojení a řádnou funkci.**

Použití těchto zařízení může snížit nebezpečí týkající se prachu.

#### 4) POUŽITÍ ELEKTRICKÉHO NÁŘADÍ A JEHO ÚDRŽBA

- a) **Nepřetěžujte elektrické nářadí. Používejte pro prováděnou práci správný typ nářadí.** Při použití správného typu nářadí bude práce provedena lépe a bezpečněji.
- b) **Pokud nelze spínač nářadí zapnout a vypnout, s nářadím nepracujte.** Každé elektrické nářadí s nefunkčním spínačem je nebezpečné a musí být opraveno.
- c) **Před seřizováním nářadí, před výměnou příslušenství, nebo pokud nářadí nepoužíváte, odpojte zástrčku napájecího kabelu od zásuvky nebo z nářadí vyjměte baterii.** Tato preventivní bezpečnostní opatření snižují riziko náhodného spuštění nářadí.
- d) **Uložte elektrické nářadí mimo dosah dětí a nedovolte ostatním osobám, které toto nářadí neumí ovládat nebo které neznají tyto bezpečnostní pokyny, aby s tímto elektrickým nářadím pracovaly.** Elektrické nářadí je v rukou nekvalifikované obsluhy nebezpečné.
- e) **Provádějte údržbu elektrického nářadí. Zkontrolujte vychýlení nebo zablokování pohyblivých částí, poškození jednotlivých dílů a jiné okolnosti, které mohou ovlivnit chod nářadí. Pokud je nářadí poškozeno, nechejte jej opravit.** Mnoho nehod bývá způsobeno zanedbanou údržbou nářadí.
- f) **Udržujte řezné nástroje ostré a čisté.** Řádně udržované řezné nástroje s ostrými řeznými břity jsou méně náchylné k zablokování a lépe se s nimi pracuje.
- g) **Elektrické nářadí, příslušenství, držáky nástrojů atd., používejte podle těchto pokynů a berte v úvahu podmínky pracovního prostředí a práci, kterou budete provádět.** Použití elektrického nářadí k jiným účelům, než k jakým je určeno, může být nebezpečné.

#### 5) SERVIS

- a) **Svěřte opravu vašeho elektrického nářadí pouze osobě s příslušnou kvalifikací, která bude používat výhradně originální náhradní díly.** Tím zajistíte bezpečný provoz nářadí.

### Další specifické bezpečnostní pokyny pro vrtací kladiva

- **Používejte ochranu sluchu.** Nadměrná hloučnost může způsobit ztrátu sluchu.

- **Používejte přidavné rukojeti dodávané s nářadím.** Ztráta kontroly nad nářadím může vést k úrazu.
- **Při pracovních operacích, u kterých by mohlo dojít ke kontaktu se skrytými vodiči nebo s vlastním napájecím kabelem, držte elektrické nářadí vždy za izolované rukojeti.** Při kontaktu s „živým“ vodičem způsobí neizolované kovové části nářadí obsluze úraz elektrickým proudem.
- **Upněte si obrobek k pevné podložce pomocí svorek nebo pomocí jiných praktických pomůcek.** Držení obrobku rukou nebo opření obrobku o část těla nezajistí jeho stabilitu a může vést k ztrátě kontroly.
- **Používejte ochranné brýle nebo jinou ochranu zraku.** Během práce s tímto nářadím dochází k odlétávání úlomků. Odlétávající úlomky mohou způsobit poranění zraku s trvalými následky. Při práci, během které se práší, používejte masku proti prachu nebo respirátor. Pro většinu pracovních operací může být vyžadována také ochrana sluchu.
- **Stále udržujte pevný úchop nářadí. Nepokoušejte se používat toto nářadí, nebudete-li jej držet oběma rukama.** Doporučujeme vám, abyste stále používali boční rukojeť. Obsluha tohoto nářadí pouze jednou rukou způsobí ztrátu kontroly nad nářadím. Nebezpečný může být také průraz nebo kontakt s tvrdými materiály, jako jsou například armovací pruty. Před použitím pevně dotáhněte boční rukojeť.
- **Nepoužívejte toto nářadí dlouhodobě.** Vibrace způsobené funkcí přiklepu mohou být pro vaše ruce a paže nebezpečné. Používejte rukavice, které zajistí lepší tlumení rázů, a omezte působení vibrací prováděním častých přestávek.
- **Neprovádějte opravy pracovních nástrojů sami.** Opravy sekáče musí provádět pracovník autorizovaného servisu. Nesprávně opravené sekáče mohou způsobit úraz.
- **Při obsluze nářadí a při výměně pracovních nástrojů používejte rukavice.** Přístupné kovové části nářadí a pracovní nástroje mohou být během provozu velmi horké. Malé částičky odlétávajícího materiálu mohou poranit nechráněné ruce.
- **Nikdy neodkládejte nářadí, dokud nedojde k úplnému zastavení pracovního nástroje.** Pohybující se nástroje mohou způsobit zranění.



- **Nepoužívejte k uvolnění zablokovaných pracovních nástrojů údery kladiva.**  
Odlétávající úlomky kovu nebo materiálu by mohly způsobit zranění.
- **Mírně opotřebené sekáče mohou být znovu naostřeny broušením.**
- **Dbejte na to, aby se napájecí kabel nedostal do blízkosti pohybujícího se pracovního nástroje. Neomotávejte napájecí kabel kolem žádné části vašeho těla.** Elektrický kabel namotaný na pracovní nástroj může způsobit zranění nebo ztrátu kontroly nad nářadím.



**VAROVÁNÍ:** Doporučujeme vám používat proudový chránič (RCD) s citlivostí minimálně 30 mA.

## Zbytková rizika

Při práci s vrtacími kladivy vznikají následující rizika:

- Zranění způsobená kontaktem s rotujícími nebo horkými částmi nářadí.

Přestože jsou dodržovány příslušné bezpečnostní předpisy a jsou používána bezpečnostní zařízení, určitá zbytková rizika nemohou být vyloučena.

Tato rizika jsou následující:

- Poškození sluchu.
- Riziko přivření prstů při výměně příslušenství.
- Zdravotní rizika způsobená vdechováním prachu vznikajícího při práci s betonem nebo zdívkem.

## Štítky na nářadí

Na tomto nářadí jsou následující piktogramy:



Před použitím si přečtěte návod k obsluze.



Používejte ochranu sluchu.



Používejte ochranu zraku.

## UMÍSTĚNÍ DATOVÉHO KÓDU (OBR. 1)

Datový kód (o), který obsahuje také rok výroby, je vytištěn na krytu nářadí.

Příklad:

2015 XX XX  
Rok výroby

## Obsah balení

Balení obsahuje:

- 1 Výkonné vrtací kladivo nebo sekací kladivo
- 1 Boční rukojeť
- 1 Nastavitelný hloubkový doraz (pouze modely D25313, D25323, D25324)
- 1 Kufr
- 1 Rychloupínací sklíčidlo (pouze model D25324)
- 1 Návod k obsluze
  - Zkontrolujte, zda během přepravy nedošlo k poškození nářadí, jeho částí nebo příslušenství.
  - Před použitím věnujte dostatek času pečlivému prostudování a pochopení tohoto návodu.

## Popis (obr. 1)



**VAROVÁNÍ:** Nikdy neprovádějte žádné úpravy elektrického nářadí ani jeho součástí. Mohlo by dojít k jeho poškození nebo k zranění.

- a. Spínač s plynulou regulací otáček
- b. Aktivní regulace vibrací (pouze modely D25323, D25324)
- c. Přepínač chodu vpřed/vzad (pouze modely D25313, D25323, D25324)
- d. Volič režimu (pouze modely D25313, D25323, D25324)
- e. Bezpečnostní pojistka (pouze modely D25313, D25323, D25324)
- f. Držák nástrojů/pojistná objímka
- g. Krytka proti prachu
- h. Nastavitelný hloubkový doraz (pouze modely D25313, D25323, D25324)
- i. Boční rukojeť
- j. Svorka hloubkového dorazu
- k. Pojistná objímka (pouze model D25324)
- l. Sklíčidlo (pouze model D25324)
- m. Hlavní rukojeť
- n. Objímka s vyznačenými polohami sekáče (pouze model D25330)
- o. Datový kód
- p. Pojistný posuvný spínač (pouze model D25330)



## POUŽITÍ VÝROBKU

Tato výkonná vrtací kladiva jsou určena pro profesionální vrtání, přikleповé vrtání, šroubování a nenáročné sekání.

Vaše sekací kladivo je určeno pro lehké sekací, drážkovací a demoliční práce.

**NEPOUŽÍVEJTE** ve vlhkém prostředí nebo na místech s výskytem hořlavých kapalin nebo plynů.

Tato vrtací kladiva a sekáče jsou elektrická nářadí pro profesionální použití.

**ZABRAŇTE** dětem, aby se s tímto nářadím dostaly do kontaktu. Používají-li toto nářadí nezkušené osoby, musí být zajištěn odborný dozor.

- Tento výrobek není určen k použití osobami (včetně dětí) se sníženými fyzickými, smyslovými nebo duševními schopnostmi, s nedostatkem zkušeností a znalostí, pokud těmto osobám nebyl stanoven dohled, nebo pokud jim nebyly poskytnuty instrukce týkající se použití výrobku osobou odpovědnou za jejich bezpečnost. Děti nesmí být nikdy ponechány s tímto výrobkem bez dozoru.

## AKTIVNÍ REGULACE VIBRACÍ (OBR. 1) (POUZE MODELY D25323 A D25324)

Aktivní regulace vibrací neutralizuje zpětné vibrace způsobené přikleповým mechanismem. Snížení vibrací působících na ruce a paže obsluhy umožňuje pohodlnější použití tohoto nářadí, delší pracovní intervaly a prodlužuje provozní životnost nářadí.

Z důvodu omezení vibrací je vyžadováno, abyste měli jednu ruku na hlavní rukojeti (m) a druhou ruku na boční rukojeti (i). Používejte přiměřeně velký tlak, aby bylo kladivo přibližně ve středu zdvihu.

Provádíte-li sekání, vyvíjejte na nářadí pouze takový tlak, při kterém bude docházet k aktivní regulaci vibrací. Budete-li na nářadí vyvíjet příliš velký tlak, nedojde k urychlení vrtání nebo sekání a regulace vibrací nebude aktivována.

## SPOJKA S OMEZOVAČEM MOMENTU

Všechna vrtací kladiva jsou vybavena spojkou s omezovačem momentu, která omezuje maximální momentové reakce přenášené na obsluhu v případě zablokování vrtáku. Tato funkce také zabraňuje zastavení převodů a elektrického motoru. Tato spojka s omezovačem momentu byla seřizena již ve výrobním závodě a nemůže být nastavena.

## Elektrická bezpečnost

Elektromotor je určen pouze pro jedno napájecí napětí. Vždy zkontrolujte, zda napájecí napětí sítě odpovídá napětí na výkonovém štítku.



Vaše nabíječka DEWALT je chráněna dvojitou izolací v souladu s normou EN60745. Proto není nutné použití uzemňovacího vodiče.



**VAROVÁNÍ:** *Modely s napájecím napětím 115 V musí být používány s bezpečnostním izolačním transformátorem s uzemňovací mřížkou mezi primárním a sekundárním vinutím.*

Dojde-li k poškození napájecího kabelu, musí být nahrazen speciálně připraveným kabelem, který získáte v autorizovaném servisu DEWALT.

## Výměna síťové zástrčky (pouze pro Velkou Británii a Irsko)

*Budete-li instalovat novou zástrčku napájecího kabelu:*

- *Bezpečně zlikvidujte starou zástrčku.*
- *Připojte hnědý vodič k svorce pod napětím na nové zástrčce.*
- *Modrý vodič připojte k nulové svorce.*



**VAROVÁNÍ:** *Na zemnicí svorku nebude připojen žádný vodič.*

*Dodržujte montážní pokyny dodávané s kvalitními zástrčkami. Doporučená pojistka: 13 A.*

## Použití prodlužovacího kabelu

Je-li nutné použití prodlužovacího kabelu, použijte pouze schválený typ kabelu s 3 vodiči, který je vhodný pro příkon tohoto nářadí (viz **Technické údaje**). Minimální průřez vodiče je 1,5 mm<sup>2</sup>. Maximální délka je 30 m.

V případě použití navinovacího kabelu odviňte vždy celou délku kabelu.

## SESTAVENÍ A NASTAVENÍ



**VAROVÁNÍ:** *Z důvodu snížení rizika zranění vypněte nářadí a odpojte napájecí kabel od sítě před každým nasazením nebo sejmutím příslušenství, před jakýmkoli seřízením, před výměnou nástrojů nebo před prováděním oprav. Ujistěte se, zda je spouštěcí*



*spínač v poloze VYPNUTO. Náhodné spuštění může způsobit úraz.*

## Volba provozního režimu (obr. 2)

**D25313, D25323, D25324**

Toto nářadí může být použito v následujících provozních režimech:



Vrtání: pro šroubování a pro vrtání do oceli, dřeva a plastů.



Příklepové vrtání: pro vrtání do betonu a zdiva.



Pouze sekání: pro nenáročné sekání, drážkování a demoliční práce.

V tomto režimu může být toto nářadí použito také jako páka pro uvolnění zablokovaného vrtáku.



Otáčení nástroje: nepracovní poloha používaná pouze pro otáčení plochého sekáče do požadované polohy.

## Vložení a vyjmutí příslušenství SDS Plus (obr. 3)

Toto nářadí používá příslušenství SDS Plus (viz detail na obr. 3, kde je zobrazen průřez upínací stopkou SDS Plus). Doporučujeme vám, abyste používali pouze profesionální příslušenství.

1. Vyčistěte a namažte upínací stopku nástroje.
2. Vložte upínací stopku nástroje do držáku nástrojů/pojistné objímky (f).
3. Zatlačte nástroj do nářadí a lehce s ním otáčejte, dokud nezapadne do drážek.
4. Zatáhněte za nástroj, abyste se ujistili, zda je řádně zajištěn. Funkce sekání vyžaduje, aby sekáč, který je upnutý v držáku nástrojů/pojistné objímce (f), prováděl v axiální ose pohyb v rozsahu několika centimetrů.
5. Chcete-li pracovní nástroj vyjmout, stáhněte směrem dozadu držák nástrojů/pojistnou objímku (f) a vyjměte nástroj.



**VAROVÁNÍ:** Při výměně pracovního příslušenství vždy používejte rukavice. Při práci s nářadím mohou být nekryté kovové části nářadí a příslušenství velmi horké.

## Nastavení polohy sekáče (obr. 1, 2)

**D25313, D25323, D25324**

Sekáč může být nastaven a zajištěn do 52 různých poloh.

1. Otáčejte voličem režimu (d), dokud nebude ukazovat na symbol otáčení nástroje.
2. Otočte sekáč do požadované polohy.
3. Nastavte volič režimu (d) do polohy pouze sekání.
4. Otáčejte sekáčem, dokud nedojde k jeho zajištění.

**D25330**

Sekáč může být nastaven a zajištěn do 12 různých poloh.

1. Vložte sekáč podle výše uvedeného postupu.
2. Otáčejte objímkou (n) ve směru šipky, dokud nebude sekáč v požadované poloze.

## Upevnění boční rukojeti (obr. 4)

**D25313, D25323, D25324, D25330**

Tato boční rukojeť (i) může být upevněna tak, aby vyhovovala pravákům i levákům.



**VAROVÁNÍ:** Nepoužívejte toto nářadí bez řádně upevněné boční rukojeti.

1. Povolte boční rukojeť.
2. **Pro praváky:** Nasuňte svorku boční rukojeti přes objímku za držákem nástrojů tak, aby byla rukojeť vlevo.
3. **Pro leváky:** Nasuňte svorku boční rukojeti přes objímku za držákem nástrojů tak, aby byla rukojeť vpravo.
4. Nastavte boční rukojeť do požadované polohy a řádně ji utáhněte.

## Nastavení hloubky vrtání (obr. 5)

**D25313, D25323, D25324**

1. Podle výše uvedeného postupu vložte do nářadí požadovaný vrták.
2. Stiskněte svorku hloubkového dorazu (j) a držte ji stisknutou.
3. Zasuňte tyč hloubkového dorazu (h) do otvoru ve svorce hloubkového dorazu.
4. Podle uvedeného postupu nastavte hloubku vrtání.
5. Uvolněte svorku hloubkového dorazu.

## Přepínač chodu vpřed/vzad (obr. 6)

D25313, D25323, D25324

1. Zatlačte přepínač chodu vpřed/vzad (c) doleva, aby se nástroj otáčel dopředu (doprava). Viz šipky na nářadí.
2. Zatlačte přepínač chodu vpřed/vzad (c) doprava, aby se nástroj otáčel dozadu (doleva).



**VAROVÁNÍ:** Před provedením změny směru otáčení vždy počkejte, dokud se motor zcela nezastaví.

## Upevnění sklíčidla a adaptéru sklíčidla (prodáváno samostatně)

1. Našroubujte sklíčidlo na závitovou část adaptéru sklíčidla.
2. Zasuňte spojené sklíčidlo a adaptér co nejdále do nářadí, jako by se jednalo o standardní nástroj SDS Plus.
3. Chcete-li sklíčidlo sejmout, postupujte jako při vyjímání standardního nástroje SDS Plus.



**VAROVÁNÍ:** Při práci v režimu přikleповé vrtání nikdy nepoužívejte standardní sklíčidla.

Další informace týkající se vhodného příslušenství získáte u autorizovaného prodejce.

## Nahrazení držáku nástrojů sklíčidlem (obr. 1)

D25324

1. Otočte pojistnou objímku (k) do odjištěné polohy a sejměte z nářadí držák nástrojů/pojistnou objímku (f).
2. Natlačte sklíčidlo (l) na hřídel a nastavte pojistnou objímku do zajištěné polohy.
3. Chcete-li sklíčidlo nahradit držákem nástrojů, nejdříve toto sklíčidlo sejměte podle výše uvedeného postupu pro sejmутí držáku nástrojů. Potom proveďte upnutí držáku nástrojů stejným způsobem jako u sklíčidla.



**VAROVÁNÍ:** Při práci v režimu přikleповé vrtání nikdy nepoužívejte standardní sklíčidla.

## Výměna krytky proti prachu (obr. 3)

Krytka proti prachu (g) zabraňuje vnikání prachu do mechanismu nářadí. Opatřovanou krytku proti prachu ihned vyměňte.

1. Stáhněte dozadu pojistnou objímku držáku nástrojů (f) a sejměte krytku proti prachu (g).
2. Nasadte novou krytku proti prachu.
3. Povolte pojistnou objímku držáku nástrojů.

## POUŽITÍ

### Pokyny pro použití



**VAROVÁNÍ:** Vždy dodržujte bezpečnostní pokyny a platné předpisy.



**VAROVÁNÍ:** Z důvodu snížení rizika zranění vypněte nářadí a odpojte napájecí kabel od sítě před každým nasazením nebo sejmутím příslušenství, před jakýmkoli seřizením, před výměnou nástrojů nebo před prováděním oprav. Ujistěte se, zda je spouštěcí spínač v poloze VYPNUTO. Náhodné spuštění může způsobit úraz.

- Uvědomte si, kde je uloženo vodovodní potrubí a kde je vedena elektroinstalace.
- Vyvíjejte na nářadí pouze mírný tlak (asi 5 kg). Nadměrný tlak na nářadí vrtání neurychlí, ale sníží výkon nářadí a může zkrátit jeho provozní životnost.
- Neprovádějte vrtání nebo šroubování příliš hluboko, abyste zabránili poškození krytky proti prachu.
- Vždy držte nářadí pevně oběma rukama a zaujměte bezpečnou polohu (obr. 7). Vždy používejte toto nářadí s řádně upevněnou boční rukojetí.

### Správná poloha rukou (obr. 1, 7)



**VAROVÁNÍ:** Z důvodu snížení rizika vážného zranění **VŽDY** používejte správný úchop nářadí, jako na uvedeném obrázku.



**VAROVÁNÍ:** Z důvodu snížení rizika vážného zranění držte nářadí **VŽDY** pevně a očekávejte nenadálé reakce.

Správná poloha rukou vyžaduje, abyste měli jednu ruku na boční rukojeti (i) a druhou ruku na hlavní rukojeti (m).



## Spojka proti přetížení

D25313, D25323, D25324

V případě zablokování nebo zaseknutí vrtáku je pohon hřídele vrtáčky přerušen spojkou proti přetížení. Z důvodu působení výsledných sil držte nářadí vždy oběma rukama a zaujměte pevný postoj.

## Zapnutí a vypnutí (obr. 1)

D25313, D25323, D25324

1. Chcete-li nářadí zapnout, stiskněte spínač s plynulou regulací otáček (a). Tlak vyvíjený na spínač s plynulou regulací otáček určuje otáčky tohoto nářadí.
2. Chcete-li nářadí vypnout, uvolněte tento spínač.
3. Zajistěte nářadí v poloze vypnuto nastavením přepínače chodu vpřed/vzad (c, obr. 6) do středové polohy.

D25330

Chcete-li nářadí spustit, stiskněte spínač zapnuto/vypnuto (a).

Chcete-li nářadí používat v nepřetržitém provozu, stiskněte a držte spínač (a), stiskněte zajišťovací tlačítko (p) a uvolněte spouštěč spínače.

Chcete-li nářadí vypnout, uvolněte tento spínač.

Chcete-li nářadí v nepřetržitém provozu vypnout, stiskněte krátce spínač a uvolněte jej. Po ukončení práce a před odpojením napájecího kabelu nářadí vždy vypněte.

## Příklepové vrtání (obr. 1)

VRTÁNÍ S PLNÝM VRTÁKEM

1. Nastavte volič režimu (d) do polohy příklepové vrtání.
2. Vložte do sklíčidla odpovídající vrták.  
**POZNÁMKA:** Chcete-li dosáhnout co nejlepších výsledků, používejte vysoce kvalitní nástroje s karbidovými hroty.
3. Nastavte boční rukojeť (i) do požadované polohy.
4. Je-li to nutné, nastavte požadovanou hloubku vrtání.
5. Označte si bod, kde chcete vyvrtat otvor.
6. Umístěte vrták na označený bod a zapněte nářadí.
7. Po ukončení práce a před odpojením napájecího kabelu nářadí vždy vypněte.

## Vrtání s korunovým vrtákem (obr. 1)

1. Nastavte volič režimu (d) do polohy příklepové vrtání.
2. Nastavte boční rukojeť (i) do požadované polohy.
3. Vložte do sklíčidla vhodný korunový vrták.
4. Upněte středící vrták do korunového vrtáku.
5. Umístěte středící vrták na označený bod a stiskněte spínač s plynulou regulací otáček (a). Vrtejte, dokud se korunový vrták neprovrtá do betonu asi do hloubky 1 cm.
6. Přerušte vrtání a vyjměte středící vrták. Zasuňte korunový vrták zpět do vyvrtaného otvoru a pokračujte ve vrtání.
7. Při vrtání přes materiál, který je silnější než výška korunového vrtáku, provádějte pravidelné odlamování válců betonu nebo jádra uvnitř vrtáku. Chcete-li zabránit nechtěnému odlamování betonu v blízkosti vrtaného otvoru, nejdříve materiál zcela provrtejte středícím vrtákem. Potom vyvrtejte otvor do poloviny z každé strany obrobku.
8. Po ukončení práce a před odpojením napájecího kabelu nářadí vždy vypněte.

## Vrtání (obr. 1)

1. Nastavte volič režimu (d) do polohy pro vrtání.
2. Upevněte na nářadí sestavu adaptér/ sklíčidlo.
3. Postupujte podle pokynů jako u příklepového vrtání.



**VAROVÁNÍ:** Při práci v režimu příklepové vrtání nikdy nepoužívejte standardní sklíčidla.

## Šroubování (obr. 1)

1. Nastavte volič režimu (d) do polohy pro vrtání.
2. Zvolte směr otáčení.
3. Vložte do nářadí speciální SDS Plus adaptér pro šroubování, který je určen pro použití se šestihrannými šroubovacími nástavci.
4. Vložte do sklíčidla vhodný šroubovací nástavec. Při práci se šrouby s hlavou s drážkou vždy používejte nástavce s vyhledávacím drážky.
5. Opatrně stiskněte spínač s plynulou regulací otáček (a), abyste zabránili poškození hlavy šroubu. Při otáčení směrem dozadu (doleva)



jsou otáčky nářadí automaticky sníženy, aby bylo usnadněno vyjmutí šroubu.

6. Je-li šroub nebo vrtul zapuštěn do obrobku, povolte spínač s plynulou regulací otáček, abyste zabránili vniknutí hlavy šroubu do obrobku.

## Drážkování a sekání (obr. 1)

1. Nastavte volič režimu (d) do polohy pouze sekání.
2. Vložte do držáku vhodný sekáč a otáčejte s ním rukou, aby došlo k jeho zajištění v jedné z 52 (D25313, D25323, D25324) nebo 12 (D25330) poloh.
3. Nastavte boční rukojeť (i) do požadované polohy.
4. Zapněte nářadí a zahajte práci.
5. Po ukončení práce a před odpojením napájecího kabelu nářadí vždy vypněte.



### **VAROVÁNÍ:**

- *Nepoužívejte toto nářadí k míchání nebo čerpání snadno zápalných nebo výbušných kapalin (benzín, alkohol atd.).*
- *Nepoužívejte nářadí k míchání hořlavých kapalin označených odpovídající etiketou.*

## ÚDRŽBA

Vaše elektrické nářadí DEWALT bylo zkonstruováno tak, aby pracovalo co nejdéle s minimálními nároky na údržbu. Řádná péče o nářadí a jeho pravidelné čištění vám zajistí jeho bezproblémový chod.



**VAROVÁNÍ:** Z důvodu snížení rizika zranění vypněte nářadí a odpojte napájecí kabel od sítě před každým nasazením nebo sejmutím příslušenství, před jakýmkoli seřizením, před výměnou nástrojů nebo před prováděním oprav. Ujistěte se, zda je spouštěcí spínač v poloze VYPNUTO. Náhodné spuštění může způsobit úraz.

- Údržbu tohoto nářadí nemůže provádět uživatel. Po zhruba 40 provozních hodinách svěřte kontrolu tohoto nářadí autorizovanému servisu DEWALT. Dojde-li před uplynutím této doby k jakýmkoli problémům, kontaktujte autorizovaný servis DEWALT.
- Dojde-li k opotřebenosti uhlíků, toto nářadí se automaticky vypne.

## Uhlíky motoru

DEWALT používá zdokonalený systém uhlíků, který automaticky zastaví nářadí, dojde-li k jejich opotřebenosti. Tak je zabráněno vážnému poškození motoru. Nové sady uhlíků můžete zakoupit u autorizovaného prodejce DEWALT. Vždy používejte originální náhradní díly.



## Mazání

Vaše nářadí nevyžaduje žádná další mazání.

U doplňků a příslušenství typu SDS Plus musí být pravidelně mazána jejich upínací stopka.



## Čištění



**VAROVÁNÍ:** Jakmile se ve větracích drážkách hlavního krytu a v jejich blízkosti nahromadí prach a nečistoty, odstraňte je proudem suchého stlačeného vzduchu. Při provádění tohoto úkonu údržby používejte schválenou ochranu zraku a schválený respirátor.



**VAROVÁNÍ:** K čištění nekovových součástí nářadí nikdy nepoužívejte rozpouštědla nebo jiné agresivní látky. Tyto chemikálie mohou narušit materiály použité v těchto částech. Používejte pouze hadřík navlhčený v mýdlovém roztoku. Nikdy nedovolte, aby se do nářadí dostala jakákoli kapalina. Nikdy nepoňujte žádnou část nářadí do kapaliny.

## Doplňkové příslušenství



**VAROVÁNÍ:** Jiné příslušenství, než je příslušenství nabízené společností DEWALT, nebylo s tímto výrobkem testováno. Proto by mohlo být použití takového příslušenství s tímto nářadím velmi nebezpečné. Z důvodu snížení rizika zranění používejte s tímto nářadím pouze příslušenství doporučené společností DEWALT.

Na přání jsou dodávány různé typy vrtáků a sekáčů SDS Plus.

Další informace týkající se vhodného příslušenství získáte u autorizovaného prodejce.

## Ochrana životního prostředí



Tříděte odpad. Tento výrobek nesmí být likvidován v běžném domácím odpadu.

■ Nebudete-li výrobek DEWALT již dále používat nebo přejete-li si jej nahradit novým výrobkem, nelikvidujte jej společně s běžným domácím odpadem. Zajistěte likvidaci tohoto výrobku v tříděném odpadu.



Tříděný odpad umožňuje recyklaci a opětovné využití použitých výrobků a obalových materiálů. Opětovné použití recyklovaných materiálů pomáhá chránit životní prostředí před znečištěním a snižuje spotřebu surovin.

Při zakoupení nových výrobků vám prodejny, místní sběrný odpadů nebo recyklační stanice poskytnou informace o správné likvidaci elektroodpadů z domácnosti.

Společnost DEWALT poskytuje službu sběru a recyklace výrobků DEWALT po skončení jejich provozní životnosti. Chcete-li využít výhody této služby, odevzdejte prosím váš výrobek kterémukoli zástupci autorizovaného servisu, který zařízení odebere a zajistí jeho recyklaci.

Místo nejbližšího autorizovaného servisu DEWALT naleznete na příslušné adrese uvedené v tomto návodu. Seznam autorizovaných servisů DEWALT, podrobnosti o poprodejním servisu a kontakty naleznete také na internetové adrese: **[www.2helpU.com](http://www.2helpU.com)**.

## ZÁRUKA

### EVROPSKÁ ZÁRUKA NA ELEKTRICKÁ NÁŘADÍ DEWALT V TRVÁNÍ 1 ROKU

Společnost DEWALT je přesvědčena o kvalitě svých výrobků a poskytuje 1letou záruku pro profesionální uživatele tohoto výrobku. Tato záruka žádným způsobem neovlivní vaše smluvní práva jako profesionálního uživatele nebo vaše zákonná práva jako soukromého neprofesionálního uživatele. Tato záruka je platná ve všech členských státech EU a evropské zóny volného obchodu EFTA.

V souladu s platnými smluvními podmínkami evropské záruky na elektrické nářadí DEWALT, které jsou k dispozici u místního zástupce společnosti DEWALT, u autorizovaných prodejců nebo na internetové adrese [www.2helpU.com](http://www.2helpU.com), platí následující, pokud do 12 měsíců od data zakoupení dojde u vašeho výrobku DEWALT k závadě v důsledku vady materiálu nebo špatného výrobního zpracování, společnost DEWALT může zdarma vyměnit všechny vadné části, nebo dle vlastního uvážení, může zdarma vyměnit celou reklamovanou jednotku.

Společnost DEWALT si vyhrazuje právo odmítnout jakoukoli reklamaci v rámci této záruky, která není podle názoru zástupce autorizovaného servisu v souladu s uvedenými smluvními podmínkami evropské záruky DEWALT.

Budete-li vyžadovat reklamaci, kontaktujte nejbližšího autorizovaného prodejce nebo vyhledejte nejbližší autorizovaný servis DEWALT na internetu, v katalogu DEWALT nebo kontaktujte prodejce DEWALT na adrese, která je uvedena v tomto návodu.

Seznam autorizovaných prodejců DEWALT a všechny podrobnosti o našem poprodejním servisu naleznete na internetové adrese: [www.2helpU.com](http://www.2helpU.com).

### STANLEY BLACK & DECKER CZECH REPUBLIC S.R.O.

Tůrkova 5b  
149 00 Praha 4  
Česká Republika  
Tel.: 261 009 772  
Fax: 261 009 784  
Servis: 244 403 247  
[www.dewalt.cz](http://www.dewalt.cz)  
[obchod@sbdinc.com](mailto:obchod@sbdinc.com)

### BAND SERVIS

K Pasekám 4440  
760 01 Zlín  
Tel.: 577 008 550,1  
Fax: 577 008 559  
[www.bandservis.cz](http://www.bandservis.cz)  
[bandservis@bandservis.cz](mailto:bandservis@bandservis.cz)

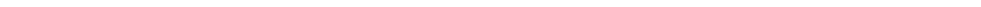
### K R E S SPOL. S.R.O.

Cvílínská 325 / 7, Pod Cvílínsko  
794 01 Krnov  
Tel.: +240 603 891 357  
[www.kres.cz](http://www.kres.cz)  
[zakazky@kres.cz](mailto:zakazky@kres.cz)

Právo na případné změny vyhrazeno.

**12/2022**









**CZ** ZÁRUČNÍ LIST

**SK** ZÁRUČNÝ LIST

# DEWALT®

## TYP VÝROBKU:

<b>CZ</b>	Výrobní kód	Datum prodeje	Razítko prodejny Podpis
<b>SK</b>	Výrobný kód	Dátum predaja	Pečiatka predajne Podpis

<b>CZ</b>	Dokumentace záruční opravy			<b>SK</b>	Dokumentácia záručnej opravy	
CZ	Číslo	Datum příjmu	Datum zakázky	Číslo zakázky	Závada	Razítko Podpis
SK	Číslo dodávky	Dátum príjmu	Dátum opravy	Číslo objednávky	Porucha	Pečiatka Podpis

**CZ**  
Adresa servisu  
Band servis  
Klásterského 2  
CZ-140 00 Praha 4  
Tel.: 00420 244 403 247  
Fax: 00420 241 770 167

**CZ**  
Band servis  
K Pasekám 4440  
CZ-760 01 Zlín  
Tel.: 00420 577 008 550,1  
Fax: 00420 577 008 559  
<http://www.bandservis.cz>

**CZ**  
K R E S spol. s.r.o.  
Cvilinská 325 / 7, Pod Cvilínem  
CZ-794 01 Krnov  
Tel.: +420 603 891 357  
e-mail: [zakazky@kres.cz](mailto:zakazky@kres.cz)  
[www.kres.cz](http://www.kres.cz)

**SK**  
Adresa servisu  
Band servis  
Paulínska ul. 22  
SK-917 01 Trnava  
Tel.: 00421 335 511 063  
Fax: 00421 335 512 624