

DEWALT®

382016 – 86 BAL

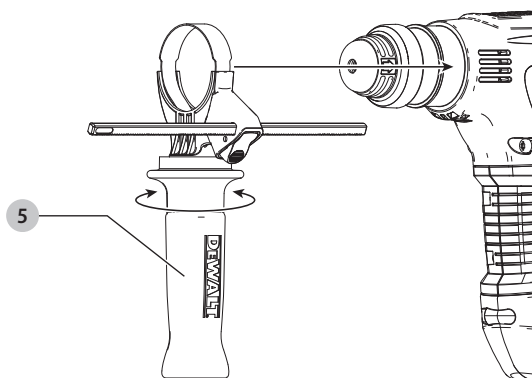
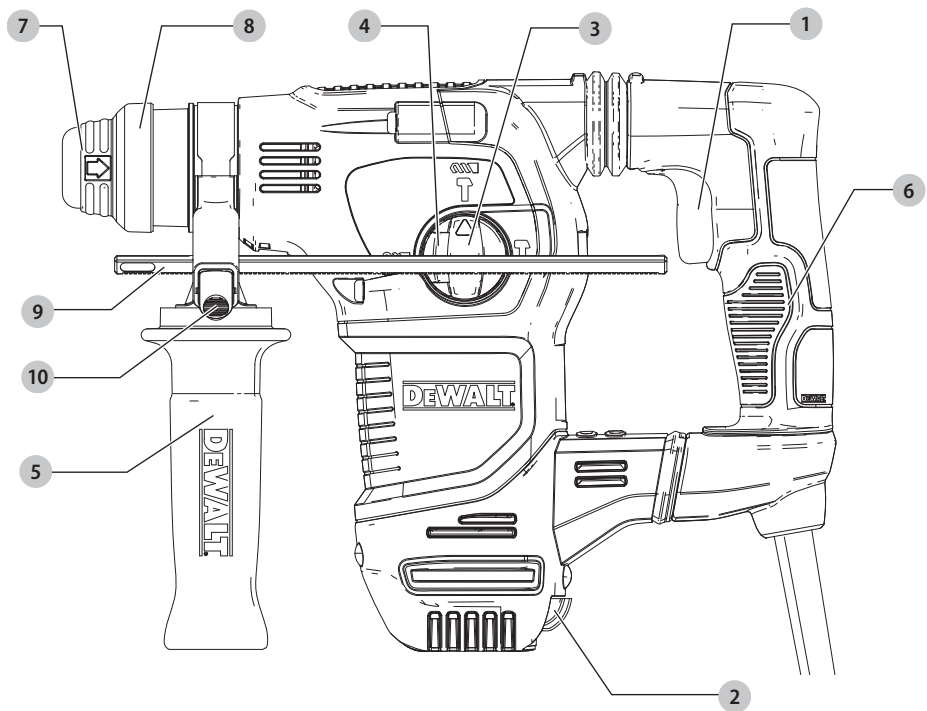
D25333

D25334

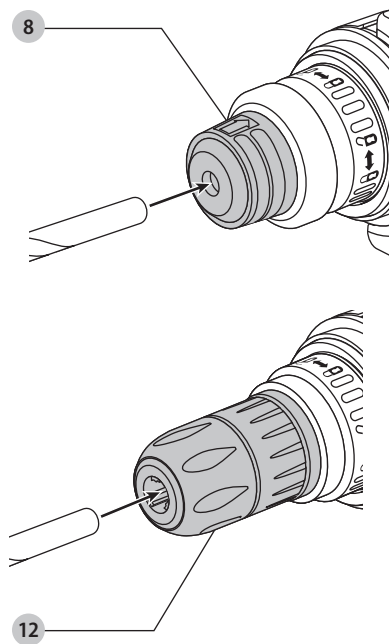


Slovenščina	(Prevod originalnih navodil)	5
Hrvatski	(Prijevod izvornih uputa)	12
Srpski	(Prevod originalnog uputstva)	21
Македонски	(Превод на оригиналните упатства)	28

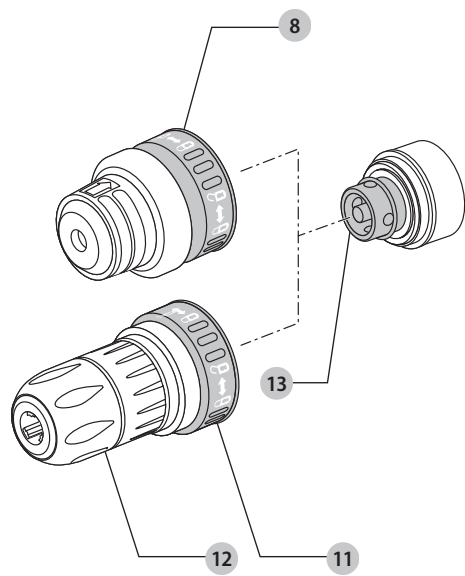




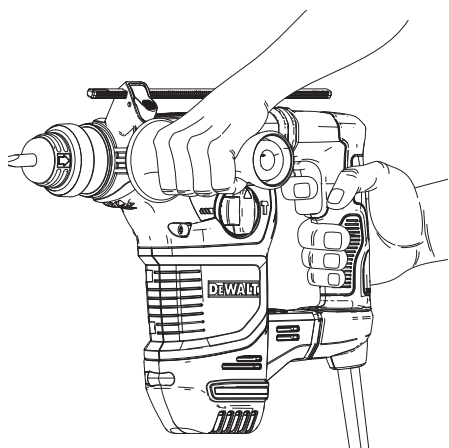
Slika / Crtež / Slika / Скица C



Slika / Crtež / Slika / Скица D



Slika / Crtež / Slika / Скица E



ZELO ZMOGLJIV ROTACIJSKI UDARNI VRTALNIK D25333, D25334

Čestitamo!

Izbrali ste orodje DEWALT. Na osnovi večletnih izkušenj, inovacij in temeljitega razvoja izdelkov je DEWALT eden najbolj zanesljivih partnerjev na področju električnega orodja.

Tehnični podatki

		D25333	D25334
Napetost	V_{AC}	230	230
(Samo Velika Britanija in Irska)	V_{AC}	230/115	230/115
Tip		1/2	1/2
Hitrost v prostem teku	min^{-1}	0-1150	0-1150
Število udarcev na minuto brez obremenitve	Vrtlj./min	0-5200	0-5200
Vhodna moč	W	950	950
Energija posameznega udarca (EPTA 05/2009)	J	3,5	3,5
Maksimalni premer vrtanja v jeklu/lesu/betonu	mm	13/30/30	13/30/30
Optimalna globina vrtanja v betonu	mm	12-28	12-28
Držalo orodij		SDS-Plus	SDS-Plus
Premer objemke	mm	54	54
Teža	kg	3,5	3,5

Vrednosti emisij hrupa in tresljajev (vektorska vsota treh smeri) v skladu z EN60745-2-6:

L_{PA} (raven emisije zvočnega tlaka)	dB(A)	93	93
L_{WA} (raven zvočne moči)	dB(A)	104	104
K (faktor negotovosti zvočne obremenitve)	dB(A)	3	3

Vrtanje v betonu			
Emisija vibracij $a_{h,HD} =$	m/s^2	6,9	6,9
Negotovost K =	m/s^2	1,5	1,5
Delo z dletom			
Vrednost tresljajev $a_{h,Cheq} =$	m/s^2	7,8	7,8
Negotovost K =	m/s^2	1,5	1,5
Vrtanje v kovino			
Vrednost tresljajev $a_{h,D} =$	m/s^2	$\leq 2,5$	$\leq 2,5$
Negotovost K =	m/s^2	1,5	1,5
Vijačenje			
Emisija tresljajev $a_h =$	m/s^2	$\leq 2,5$	$\leq 2,5$
Negotovost K =	m/s^2	1,5	1,5

Raven tresljajev v teh tehničnih podatkih je bila izmerjena v skladu s standardiziranim preizkusom, določenim v EN60745, in ga je mogoče uporabiti za medsebojno primerjavo orodij. Uporabiti ga je mogoče za predhodno oceno izpostavljenosti.

⚠ OPOZORILO: Navedena raven tresljajev predstavlja raven pri glavnih načinih uporabe orodja. Toda, če orodje uporabljate za druge vrste dela, z različnim priborom ali, če ga slabo vzdržujete, so lahko emisije tresljajev drugačne. To lahko znatno poveča raven izpostavljenosti v celotnem delovnem obdobju.

Ocena ravni izpostavljenosti mora upoštevati tudi čas, kolikokrat je orodje izključeno oz. ko deluje, vendar dejansko ne opravlja dela. To lahko znatno zmanjša raven izpostavljenosti v celotnem delovnem obdobju.

Ugotovite dodatne varnostne ukrepe, da bi zaščitili delavca proti učinkom tresljajev, kot so npr. vzdrževanje orodja in opreme, ohranjanje toplih rok, organizacija delovnih postopkov.

Izjava EU o skladnosti

Direktiva Stroj



Zelo zmogljiv rotacijski udarni vrtnalnik D25333, D25334

DEWALT izjavlja, da so izdelki, opisani v razdelku **Tehnični podatki** v skladu z:

2006/42/EC, EN60745-1:2009+A11:2010, EN60745-2-6:2010.

Ti izdelki so v skladu tudi z direktivo 2014/30/EU in 2011/65/EU. Za več informacij se povežite s podjetjem DEWALT na naslednjem naslovu, ali glejte zadnjo stran navodil za uporabo.

Podpisani je odgovoren za sestavo tehnične datoteke in daje to izjavo v imenu podjetja DEWALT.

Markus Rompel

Direktor inženiringa

DEWALT, Richard-Klinger-Straße 11,

D-65510, Idstein, Nemčija

17. 01. 2018



OPOZORILO: Za zmanjšanje nevarnosti poškodb preberite navodila za uporabo.

Definicije: Napotki za varno uporabo naprave

Spodnje definicije opisujejo stopnjo resnosti vsakega opozorilnega znaka. Preberite navodila in bodite pozorni na te simbole.



NEVARNOST: Pomeni neposredno nevarno situacijo, katere posledica sta **smrt ali hude poškodbe**, če je ne preprečite.



OPOZORILO: Pomeni morebitno nevarno situacijo, **ki bi lahko**, povzročila **smrt ali hudo telesno poškodbo** če je ne preprečite.



PREVIDNOST: Pomeni morebitno nevarno situacijo, **ki bi lahko** povzročila **manjšo ali srednje težko telesno poškodbo**, če je ne preprečite.

OPOMBA: Pomeni situacijo, **ki ni povezana s telesno poškodbo**, ampak bi lahko povzročila **gmatno škodo**, če je ne preprečite.



Pomeni nevarnost električnega udara.



Pomeni nevarnost požara.

Splošni napotki za varno uporabo električnega orodja



OPOZORILO: Preberite vsa varnostna opozorila, navodila, slikovne prikaze in specifikacije, priložene električnemu orodju. V primeru neupoštevanja spodnjih

navodil, lahko vodi do električnega udara, požara in/ali resnih telesnih poškodb.

SHRANITE VSA OPOZORIILA IN NAVODILA TUDI ZA UPORABO V PRIHODNJE.

Pojem »električno orodje«, ki se pojavlja, se nanaša na vaše omrežje in lahko deluje kot kabelsko orodje (na priključni kabel) ali orodje, ki deluje s pomočjo baterije (akumulatorja).

1) Varnost na delovnem mestu

- Delovni prostor mora biti vedno čist in dobro osvetljen.** V natrpanih ali temnih prostorih so nezgode pogostejše.
- Električnih orodij ne uporabljajte v eksplozivnih okoljih, na primer na krajih z vnetljivimi tekočinami, plini ali prahom.** Električno orodje ustvarja iskricke, ki lahko povzročijo vžig prahu ali pare.
- Poskrbite, da bodo med obratovanjem električnega orodja otroci in prisotni zadosti oddaljeni.** Njihove motne lahko povzročijo, da izgubite nadzor nad orodjem.

2) Električna varnost

- Vtiči električnih orodij morajo ustrezati vtičnicam. Nikoli ne spreminjajte vtiča na kakršen koli način.** Uporaba adapterskih vtičev v kombinaciji z zaščitenim (ozemljenim) električnim orodjem ni dovoljena. Originalne oziroma nespremenjene vtičnice zmanjšujejo tveganje električnega udara.
- Izogibajte se telesnim stikom z ozemljenimi površinami, kot so vodovodna napeljava, radiatorji, štedilniki in hladilniki.** Obstaja povečano tveganje električnega udara, če so telesa ozemljena.
- Električnih orodij ne izpostavljajte dežju ali mokroti.** Vdor vode v električno orodje poveča tveganje električnega udara.
- Pazite, da ne poškodujete električnega kabla.** Kabla nikoli ne uporabljajte za prenašanje, vleko ali izvlečenje vtiča iz stenske vtičnice. Kabel zavarujte proti vročini, olju, ostrimi robovi in premikajočimi se deli orodja. Prepleteni ali poškodovani kabli povečujejo tveganje za električni udar.
- Pri delu na prostem uporabite napajalni kabel, ki je primeren za delo v zunanjih pogojih.** Uporaba ustreznega podaljška za uporabo na prostem, zmanjšuje možnost električnega udara.
- Če je uporaba orodja v vlažnih razmerah nujna, uporabite napajanje, opremljeno s stikalom na diferenčni tok (RCD).** Uporaba stikala na diferenčni tok (RCD) zmanjšuje tveganje za električni udar.

3) Osebna varnost

- Bodite pozorni, pazite kaj delate in uporabite zdravo pamet, ko uporabljate električno orodje.** Električnega orodja ne uporabljajte, če ste utrujeni, pod vplivom mamil, alkohola ali zdravil. Že trenutek nepozornosti med delom z električnim orodjem lahko privede do hudih telesnih poškodb.

- b) **Uporabite osebno zaščitno opremo. Vedno nosite zaščitna očala.** Zaščitna oprema, kot so zaščitne maske proti prahu, nedrseča obutev, čelada ali zaščita sluha ob uporabi zmanjšujejo telesne poškodbe.
- c) **Izogibajte se nenamernemu zagonu. Pred priklopom na vir napajanja, dviganjem ali prenašanjem električnega orodja zagotovite, da bo stikalo v izklopljenem položaju.** Nošenje električnega orodja s prstom na stikalu za vklop ali priključitev električnega orodja v električno omrežje z vklopljenim stikalom povečuje možnost nesreč.
- d) **Pred vklopom orodja odstranite orodja ali ključke za nastavitve.** Orodje ali ključ, ki ste ga pustili na vrtljivem sestavnem delu, lahko povzroči telesne poškodbe.
- e) **Ne delajte nad glavo. Poskrbite za varno stojišče in na ravnotežje.** To omogoča boljši nadzor nad električnim orodjem v nepričakovanih situacijah.
- f) **Imejte primerno delovno obleko. Ne nosite ohlapnih oblačil ali nakita. Lasje, oblačila in rokavice ne smejo biti izpostavljeni gibljivim delom orodja.** Ohlapna oblačila, nakit ali dolgi lasje se lahko zapletejo v premikajoče se dele orodja.
- g) **Če je omogočen priklop na sisteme za odsesavanje prahu, poskrbite, da bodo te naprave pravilno priključene in uporabljene.** Uporaba naprav za odsesavanje prahu zmanjša nevarnosti, ki jih povzročajo prah.

4) Uporaba in vzdrževanje električnega orodja

- a) **Električnih orodij ne preobremenjujte. Uporabite pravo orodje za svoje delo.** Pravilna izbira orodja bo pripomogla, da bo delo končano bolj kvalitetno in varneje na način, kot je to predpisano.
- b) **Orodja s pokvarjenim stikalom ne uporabljajte.** Električno orodje, ki ga ni mogoče krmiliti s stikalom, je nevarno in ga je treba popraviti.
- c) **Pred nastavljanjem, menjavo nastavkov ali shranjevanjem električno in/ali akumulatorsko orodje najprej odklopite z vira napajanja.** Ta previdnost zmanjšuje tveganje za zagon električnega orodja po nesreči.
- d) **Električno orodje, ki ga ne uporabljate, hranite izven doseg otrok, osebam, ki niso usposobljene za njegovo uporabo ali niso seznanjene s temi navodili, pa ne dovolite dela z njim.** Električna orodja so nevarna, če jih ne uporabljajo izkušene osebe.
- e) **Električno orodje primerno vzdržujte. Redno preverjajte, ali je električno orodje mogoče poškodovano! Preverite, ali gibljivi deli pravilno delujejo, ali so zlomljeni in tako poškodovani, da aparat ne deluje več pravilno. Poškodovano električno orodje popravite pred ponovno uporabo.** Mnogo nesreč se zgodi zaradi neustreznega vzdrževanja električnih orodij.

- f) **Ohranajte rezalno orodje ostro in čisto.** Skrbno negovana rezalna orodja z ostrimi žaginimi listi se manj zatikajo in so boljje vodljiva.
- g) **Uporabljajte električno orodje, nastavke in pribor v skladu s temi navodili upoštevajte pa tudi pogoje dela in vrsto dela, ki ga opravljate.** Če se orodje uporablja za druge namene, kot je priporočeno, lahko taka uporaba povzroči poškodbe.

5) Servis

- a) **Električno orodje lahko servisira samo usposobljena oseba, ki bo uporabila ustrezne rezervne dele v primeru popravila električnega orodja.** To je zagotovilo, da se ohranita pravilno delovanje in varnost električnega orodja.

Dodatni varnostni napotki za delo z rotacijskimi kladivi

- **Uporabljajte zaščito sluha.** Izpostavljenost hrupu lahko povzroči izgubo sluha.
- **Uporabljajte pomožne ročaje, ki so priložena orodju.** Izguba nadzora nad orodjem lahko povzroči telesne poškodbe.
- **Ko opravljate dela, kjer se lahko pripomoček za rezanje dotakne skrite napeljave ali lastnega napajalnega kabla, električno orodje vedno držite za izolirano površino.** Če prerežete žico pod napetostjo, bodo pod napetostjo tudi kovinski deli električnega orodja, to pa lahko povzroči električni udar.
- **Uporabite sponke ali drug varen način za pritrdivitev obdelovanca na stabilno delovno podlago.** Če držite obdelovanec z roko ali ga pritiskate ob telo, postane nestabilen in izgubite lahko nadzor.
- **Nosite zaščitna očala ali drugo zaščito za oči.** Udarjanje s kladivom lahko povzroči odletavanje odkruškov. Izvrženi delci materiala lahko povzročijo trajno poškodbo oči. Pri delih, kjer nastaja prah, nosite masko proti prahu ali plinsko masko. Zaščita za sluh je lahko potrebna pri različnih delih.
- **Ves čas trdno držite orodje.** Ne poskušajte uporabljati orodja le z eno roko. Priporočamo, da vedno uporabljate stranski ročaj. Vodenje orodja z eno roko lahko privede do izgube nadzora. Če pri delu z orodjem naletite na trdi material, kot je kovinski drog, je lahko to nevarno. Pred delom varno pritržite stranski ročaj.
- **Ne delajte s tem orodjem dalj časa neprekinjeno.** Tresljaji, ki jih povzročajo delo z vrtljivim kladivom, so lahko škodljive za vaše roke in telo. Za dodatno blaženje uporabljajte rokavice in omejite izpostavljenost s pogostimi odmori.
- **Ne obnavljajte svedrov sami.** Obnavljanje dleta sme opraviti samo ustrezno pooblaščen osebje. Nepravilno obnovljena dleta lahko povzročijo telesne poškodbe.
- **Nosite rokavice pri delu z orodjem in zamenjavi svedrov/nastavkov.** Izpostavljeni kovinski deli na orodju in konice se lahko med delom izjemno segrejejo. Delčki odlomljenega materiala lahko poškodujejo gole roke.
- **Nikoli ne odlagajte orodja na tla, dokler se sveder ni popolnoma ustavil.** Vrteči se pribor lahko povzroči telesne poškodbe.

- *Ne udarjajte s kladivom po zagodenih svedrih/nastavkih, da bi jih sprostili. Delci kovine ali okruški materiala vas lahko poškodujejo.*
- *Rahlo obrabljena dleta je mogoče ponovno naostriti z brušenjem.*
- *Pazite, da se napajalni kabel ne približa vrtečim se svedrom/nastavkom. Ne ovijte napajalnega kabla okrog delov svojega telesa. Če se električni kabel ovije okrog pogonskega vretena, lahko povzroči telesne poškodbe in izgubo nadzora.*



OPOZORILO: Priporočamo, da uporabite napravo na diferencialni tok s tokovno zaščito do 30 mA.

Ostala tveganja

Naslednje nevarnosti so posebej značilne za delo z vrtnalnimi kladivi:

- *Poškodbe, ki nastanejo ob dotiku vrtečih se ali vročih delov orodja.*

Kljub upoštevanju ustreznih varnostnih ukrepov in uporabi varnostnih naprav se določenim nevarnostim ni mogoče izogniti. Mednje spadajo:

- *poškodbe sluha;*
- *nevarnost telesnih poškodb zaradi odletavajočih odkruškov;*
- *nevarnost opeklin zaradi segrevanja pribora med delom;*
- *nevarnost telesnih poškodb zaradi dolgotrajnega dela.*

Električna varnost

Električni motor je zasnovan samo za eno napetost. Vedno preverite, da omrežna napetost ustreza vrednosti, ki je podana na nazivni ploščici.



Orodje DEWALT je dvojno izolirano v skladu z EN60745; iz tega sledi, da žica za ozemljitev ni potrebna.



OPOZORILO: Enote 115 V morajo delovati prek izolacijskega transformatorja, zaščitenega proti izpadu z ozemljitvenim zaslonom med prvotnim in sekundarnim navitjem.

Če je poškodovan napajalni kabel, ga je treba zamenjati s posebej pripravljenim kablom, ki je na voljo prek servisa DEWALT.

Zamenjava vtiča električnega kabla (samo za Veliko Britanijo in Irsko)

Če je treba namestiti vtič, storite naslednje:

- *star in neuporaben vtič odvrzite v skladu z ustreznimi predpisi;*
- *priključite rjavo žico na fazni priključek v vtiču;*
- *priključite modro žico na nevtralni priključek;*



OPOZORILO: Na ozemljitveni priključek ne priklopljajte nobene žice.

Upoštevajte napotke za vgradnjo vtičev, ki so priloženi kakovostnim vtičem. Priporočena varovalka: 13 A.

Uporaba kablanskega podaljška

Kablanskega podaljška ne uporabljajte, razen če je to nujno potrebno. Uporabite podaljšek napajalnega kabla, ki ustreza vhodni napetosti polnilnika (glejte razdelek **Tehnični podatki**).

Najmanjši premer kabla mora biti 1,5 mm²; maksimalna dolžina kabla pa 30 m.

Če uporabljate kolut, vedno do konca odvijte kabel.

Obseg dobave

Paket vsebuje:

- 1 Rotacijski vrtnalnik
- 1 Stranski ročaj in nastavev globine
- 1 Vpenjalno glavo brez ključa (D25334)
- 1 Zabož za orodje
- 1 Navodila za uporabo
- *Prepričajte se, ali se orodja, sestavni deli in pripomočki niso poškodovali med prevozom.*
- *Vzemite si čas in skrbno preberite in razumite navodila za uporabo pred začetkom dela.*

Oznake na orodju

Na orodju so nameščeni naslednji piktogrami:



Pred uporabo natančno preberite uporabniška navodila.



Uporabljajte zaščito sluha.



Uporabljajte zaščito za oči.

Lokacija datumske kode (Sl. A)

Datumska koda, ki vsebuje tudi podatek o letu izdelave, je odtisnjena na ohišju.

Primer:

2018 XX XX

Leto izdelave

Opis (sl. A)



OPOZORILO: Nikoli ne predelujete električnega orodja ali njegovih sestavnih delov. To lahko privede do materialne škode ali do telesnih poškodb.

- | | |
|------------------------------|---|
| 1 Sprožilno stikalo | 7 Držalo orodij SDS-Plus |
| 2 Drсно stikalo naprej/nazaj | 8 Objemka |
| 3 Izbirnik hitrosti | 9 Merilnik za nastavev globine |
| 4 Gumb za izbiro načina | 10 Gumb za sprostitiv merilnika za nastavev globine |
| 5 Stranski ročaj | |
| 6 Glavni ročaj | |

Predvidena uporaba

Rotacijski udarni vrtnalnik je bilo zasnovano za profesionalno vrtnanje in udarno vrtnanje, kot tudi za vijachenje in klesanje.

NE UPORABLJAJTE orodja v vlažnih pogojih ali v prisotnosti vnetljivih tekočin in plinov.

Ta rotacijski udarni vrtnalnik je profesionalno orodje.

OTROKOM NE DOVOLITE stika z orodjem. Neizkušeni uporabniki naj orodje uporabljajo s pomočjo nadzornika.

- **Majhni otroci in osebe s posebnimi potrebami.** Naprava ni namenjena uporabi otrok ali neizkušenih oseb brez primerne nadzora.
- Izdelka naj ne uporabljajo osebe (vključno z otroki) z zmanjšanimi fizičnimi, čutnimi ali umskimi sposobnostmi, neizkušene osebe in osebe, ki se želijo naučiti delati z napravo, če jih ne nadzoruje oseba, odgovorna za njihovo varnost. Ne dovolite, da bi bili otroci brez nadzora v prisotnosti orodja.

Sklopka za preobremenitev

V primeru, da se pribor zagodzi v obdelovanec, se prekine pogon vretena. Zaradi nastalih sil, vedno držite orodje z obema rokama in ohranjajte stabilen položaj. Ob preobremenjenosti spustite in znova pritisnite sprožilno za ponovni zagon pogona.

Mehanska sklopka

Ta orodja imajo mehansko sklopko. Znak, da je sklopka aktivirana, bo glasno regljanje in močnejše tresenje.

Aktivni nadzor vibracij

Za najboljši nadzor vibracij držite orodje tako, kot je opisano v razdelku **Pravilni položaj rok**.

Aktivni nadzor tresljev nevtiralizira odbojno vibracijo mehanizma udarnega kladiiva. Znižana stopnja vibracij rok in ramen omogoča uporabo orodja, ki ne utruja in podaljšuje življenjsko dobo orodja.

Kladivo potrebuje samo toliko pritiska, kolikor ga je potrebno za vklop aktivnega nadzora tresljev. Z uporabo premočnega pritiska vrtnje ali klesanje ne bo hitreje in tudi aktivna kontrola vibracij ne bo delovala.

SESTAVLJANJE IN NASTAVITVE

⚠ OPOZORILO: Za zmanjšanje nevarnosti hudih telesnih poškodb izključite orodje in ga izklopite iz vira napajanja pred izvedbo nastavitve ali demontažo/namestitvijo priključkov ali pripomočkov. Sprožilno stikalo mora biti v položaju **IZKLOP**. Nehoteni zagon naprave lahko povzroči poškodbe.

Stranski ročaj (sl. B)

⚠ OPOZORILO: Za zmanjšanje nevarnosti telesnih poškodb, **VEDNO** uporabljajte orodje s pravilno nameščenim stranskim ročajem. Neupoštevanje napotka lahko povzroči, da stranski ročaj zdrsne med delovanjem orodja in posledično izgubo nadzora nad orodjem. Za čim boljši nadzor držite orodje z obema rokama.

Stranski ročaj **5** je pritrjen na sprednjo stran menjalnika in ga je možno zavrteti za 360° za uporabo z desno in levo roko. Stranski ročaj mora biti pritrjen dovolj trdno, da lahko prenese vzvojno reakcijo orodja, če se pribor upogne ali zagodzi. Za nadzor orodja med zaustavitvijo držite ročaj na oddaljenem koncu.

Da odstranite stranski ročaj, ga odvijte v nasprotni smeri gibanja urinih kazalcev.

Nastavitev merilnika globine (sl. A, B)

1. Pritisnite in zadržite pritisnjen gumb za sprostitev merilnika globine **10**, ki je na stranskem ročaju.
2. Premaknite merilnik globine **9** tako, da je razdalja med koncem merilnika in koncem svedra enaka željeni globlini vrtnja.
3. Sprostite gumb in blokirajte merilnik v zelenem položaju. Med vrtnjem z drogom za nastavitev globine ustavite vrtnje, ko konec droga doseže površino materiala.

Svedri in držalo svedrov

⚠ OPOZORILO: Nevarnost opeklin. **VEDNO** nosite rokavice med zamenjavo pribora. Izpostavljeni kovinski deli na orodju in konice se lahko med delom izjemno segrejejo. Delčki odlomljenega materiala lahko poškodujejo gole roke.

Udarno vrtnalnik lahko opremite z različnimi svedri, odvisno od nameravanega dela. **Uporabljajte samo ostre vrtnalne svedre.**

Priporočila za svedre

- Za les uporabite spiralne svedre, lopataste svedre, vrtnalne svedre ali svedre za vrtnanje lukenj.
- Za kovino uporabite spiralne svedre za veliko hitrost vrtnanja ali svedre za vrtnanje lukenj. Pri vrtnanju kovin uporabljajte mazivo za vrtnanje. Izjemi sta lito železo in medenina, ki ju morate vrtati suha.
- Za beton, na primer opeko, cement, lahke zidake, uporabite krone in svedre s karbidnimi konicami, ki so primerne za udarno vrtnanje.

Držalo svedrov SDS-Plus (sl. C)

OPOMBA: Za uporabo SDS-plus držala orodja potrebujete posebne adapterje za ravne stebelne svedre in šestrobne vijakne nastavke. Poglejte v razdelek **Oprema po izbiri**.

Vstavljanje svedrov ali drugega pripomočka:

1. Vstavite steblo svedra približno 19 mm v držalo orodij SDS-Plus.
2. Potisnite in zavrtite pribor, da se zapahne v svoj položaj. Tako bo sveder varno pritrjen.
3. Da bi odstranili sveder, povlecite nazaj objemko **8** in odstranite sveder.

Vpenjalna glava brez ključa (sl. C, D)

D25334

Pri nekaterih modelih lahko namesto držala svedrov SDS-Plus namestite vpenjalno glavo brez ključa.

⚠ OPOZORILO: Nikoli ne uporabljajte standardnih vpenjalnih glav v rotacijskem udarnem načinu.

Zamenjava držala svedrov SDS-Plus z vpenjalno glavo brez ključa

1. Izberite način udarnega vrtnanja (glejte **Načini delovanja**), ta način zapahne vreteno in prepreči, da se obrača, ko boste odpahnili odstranljivo držalo orodja.
2. Obrnite obroč za zapahnitev **11** v odklujen položaj in odstranite nameščeno držalo svedrov.

- Potisnite vpenjalno glavo brez ključa **12** na vreteno **13** in obrnite obroč za zapahnitev v zapahnjeni položaj.
- Da bi zamenjali vpenjalno glavo brez ključa z držalom svedrov SDS-Plus, najprej odstranite vpenjalno glavo brez ključa na isti način, kot ste odstranili držalo svedrov SDS-Plus. Nato zamenjajte držalo svedrov SDS-Plus na enak način, kot ste zamenjali vpenjalno glavo brez ključa.

Za vstavljanje svedrov ali drugega pribora v vpenjalno glavo brez ključa:

- Primite objemko vpenjalne glave **8** z eno roko in z drugo pa oklenite osnovo vpenjalne glave.
- Zavrtite objemko v nasprotni smeri gibanja urinega kazalca (če gledate od spredaj) dovolj daleč, da lahko namestite zelen pribor.
- Potisnite pribor za približno 19 mm v vpenjalno glavo in ga trdno privijte, tako da zavrtite objemko vpenjalne glave v smeri gibanja urinega kazalca z eno roko in z drugo medtem držite orodje. Vrtite objemko vpenjalne glave, dokler ne zaslišite več zaporednih "klikov"; tako zagotovite trdno in varno montažo pribora.

Za maksimalno privitost in trdnost, privijte vpenjalno glavo z eno roko na objemki vpenjalne glave in z drugo roko na orodju.

Orodje sprostite, tako da ponovite koraka 1 in 2 zgoraj.

DELOVANJE

Navodila za uporabo

! **OPOZORILO:** Vedno upoštevajte varnostna navodila in ustrezne predpise.

! **OPOZORILO:** Za zmanjšanje nevarnosti hudih telesnih poškodb izključite orodje in ga izklopite iz vira napajanja pred izvedbo nastavitve ali demontažo/namestitvijo priključkov ali pripomočkov. Sprožilno stikalo mora biti v položaju IZKLOP. Nehoteni zagon naprave lahko povzroči poškodbe.

Pravilni položaj rok (sl. A, D)

! **OPOZORILO:** Da bi zmanjšali tveganje za nastanek resnih poškodb, **VEDNO** držite roke v pravilnem položaju, kot prikazuje slika.

! **OPOZORILO:** Da bi zmanjšali tveganje za nastanek hudih telesnih poškodb, **VEDNO** čvrsto primite ročaja z obema rokama v pričakovanju nenadne reakcije.

Pravilni položaj rok je, ko je ena roka na glavnem ročaju **6** in druga roka na stranskem ročaju **5**.

Načini delovanja (sl. A)

! **OPOZORILO:** Ne izbirajte delovnega načina, če orodje deluje.

Orodje ima izbirnik za način delovanja **3** za izbiro ustreznega načina glede na delo, ki ga želite opraviti.

Simbol	Način	Uporaba
	Rotacijsko vrtnanje	Vijačenje Rotacijsko vrtnanje v jeklo, les in plastiko
	Rotacijsko udarno vrtnanje	Vrtnanje v beton in zidove
	Samo udarno vrtnanje	Rahlo klesanje

Za izbiro načina delovanja:

- Pritisnite gumb za sprostitev izbirnika načina **4**.
- Obrnite izbirnik načina tako, da puščica kaže na ustrezní simbol želenega načina.

OPOMBA: Izbirnik načina **3** mora biti vedno ves čas v načinu rotacijskega vrtnanja, rotacijskega udarnega vrtnanja ali le udarnega vrtnanja. Ni možnih drugih vmesnih načinov delovanja. Morda boste morali za trenutek zagnati motor po preklopu iz načina "le udarno vrtnanje" v načine "rotacijsko", da bi poravnali zobnike.

Izvajanje delovne operacije (sl. A)

! **OPOZORILO:** ZA ZMANJŠANJE TVEGANJA TELESNIH POŠKODB, **VEDNO** zagotovite, da bo obdelovanec trdno pritrjen ali vpet. Če vrtate tanek material, uporabite leseno "podložno" ploščo in tako preprečite poškodovanje materiala.

! **OPOZORILO:** Pred zamenjavo smeri rotacije vedno počakajte da se motor popolnoma ustavi.

- Izberite in v orodje vstavite primerno vpenjalno glavo, adapter in/ali sveder. Poglejte v razdelek **Svedri in držala svedrov**.
- Z izbirnikom za način delovanja **3** izberite način glede na delo, ki ga želite opraviti. Poglejte v razdelek **Načini delovanja**.
- Prilagodite stranski ročaj **5**.
- Namestite sveder / dleto na želeni položaj.
- Z drsnikom naprej / nazaj **2** izberite smer vrtenja. Ko spreminjate položaj kontrolnega drsnika, mora biti sprožilno stikalo sproščeno.
 - Drsnik naprej/nazaj **2** potisnite na levo stran za vrtenje naprej (v desno smer). Glejte puščice na orodju.
 - Drsnik naprej/nazaj **2** potisnite na desno stran za vrtenje nazaj (v levo smer).

! **OPOZORILO:** Pred zamenjavo smeri rotacije vedno počakajte da se motor popolnoma ustavi.

- Pritisnite sprožilno stikalo **1**. Močenje boste pritiskali sprožilno stikalo, hitreje bo orodje delovalo. Za čim daljšo življenjsko dobo orodja uporabljajte spreminjajočo hitrost samo za začetek vrtnanja lukenj ali privijanja vijakov.

**OPOZORILO:**

- Ne uporabljajte orodja za mešanje ali črpanje lahko vnetljivih ali eksplozivnih tekočin (bencina, alkohola itd.).
- Ne mešajte ali žvrkljajte tekočin, ki so označene kot vnetljive.

VZDRŽEVANJE

Vaše električno orodje DEWALT je zasnovano tako, da omogoča dolgotrajno obratovanje z minimalnimi zahtevami po vzdrževanju. Dolgoročno zadovoljivo delovanje je odvisno od pravilne nege in rednega čiščenja orodja.



OPOZORILO: Za zmanjšanje nevarnosti hudih telesnih poškodb izključite orodje in ga izklopite iz vira napajanja pred izvedbo nastavitve ali demontažo/namestitvijo priključkov ali pripomočkov. Sprožilno stikalo mora biti v položaju IZKLOP. Nehoteni zagon naprave lahko povzroči poškodbe.

**Mazanje**

Različne vrste vrtnih priborov SDS-Plus in dlet so na voljo kot izbira. Opremo in priključke je treba redno mazati okoli vpetja SDS-Plus.

Če potrebujete več informacij glede ustreznosti dodatne opreme, se obrnite na svojega prodajalca.

**Čiščenje**

OPOZORILO: Odstranite umazanijo in prah iz glavnega ohišja z izpihovanjem s suhim zrakom, ko opazite, da se prah nabere v in okoli odprtih za zračenje. Med opravljanjem tega postopka nosite ustrezno zaščito za oči in masko za obraz.



OPOZORILO: Za čiščenje nekovinskih delov orodja nikoli ne uporabljajte kemičnih sredstev ali drugih močnih kemikalij. Take kemikalije lahko oslabijo materiale, iz katerih so izdelani ti deli. Uporabite samo krpo, navlaženo z vodo oz. milnico. Pazite, da voda ne prodre v notranjost orodja; nikoli ne potopite nobenega dela orodja v tekočino.

Opcijska dodatna oprema

OPOZORILO: Ker dodatna oprema, ki je ni izdelalo podjetje DEWALT, ni bila preizkušena s tem strojem, je njena uporaba lahko nevarna. Da bi zmanjšali nevarnost poškodb, uporabljajte le dodatno opremo, ki jo priporoča proizvajalec DEWALT.

Če potrebujete več informacij glede ustreznosti dodatne opreme, se obrnite na svojega prodajalca.

Varovanje okolja

Odlagajte ločeno od navadnih komunalnih odpadkov. Orodij in baterij, ki so označeni s tem simbolom, ne odstranjujte skupaj z ostalimi gospodinjstvi odpadki.

Orodje in baterija vsebuje materiale, ki jih je mogoče znova uporabiti ali reciklirati; s predelavo rabljenih proizvodov bomo zmanjšali potrebo po novih proizvodih. Električne izdelke in baterije reciklirajte v skladu s krajevnimi predpisi. Za več podrobnosti obiščite spletno stran www.2helpU.com.

ROTACIJSKI BUŠEĆI ČEKIĆ ZA ZAHTJEVNE RADOVE

D25333, D25334

Čestitamo!

Odabrali ste alat tvrtke DEWALT. Godine iskustva i neprekidnih poboljšanja čine DEWALT jednim od najpouzdanijih partnera za korisnike profesionalnih električnih alata.

Tehnički podaci

		D25333	D25334
Napon	V_{AC}	230	230
(samo za UK i Irsku)	V_{AC}	230/115	230/115
Tip		1/2	1/2
Brzina bez opterećenja	min^{-1}	0-1150	0-1150
Broje udaraca u minuti bez opterećenja	bpm	0-5200	0-5200
Ulazna snaga	W	950	950
Energija jednog udarca (EPTA 05/2009)	J	3,5	3,5
Najveća dubina bušenja u čeliku/drvu/betonu	mm	13/30/30	13/30/30
Optimalni raspon bušenja u betonu	mm	12-28	12-28
Držač alata		SDS-Plus	SDS-Plus
Promjer prstena	mm	54	54
Masa	kg	3,5	3,5

Buka i vibracije (troosni vektorski zbroj) prema direktivi EN60745-2-6:

L_{PA} (razina emisije zvučnog tlaka)	dB(A)	93	93
L_{WA} (razina zvučne snage)	dB(A)	104	104
K (nesigurnost za danu razinu zvuka)	dB(A)	3	3

Bušenje u betonu			
Vibracije $a_{h,HD} =$	m/s^2	6,9	6,9
Nesigurnost K =	m/s^2	1,5	1,5
Rad s dljetom			
Vibracije $a_{h,Cheq} =$	m/s^2	7,8	7,8
Nesigurnost K =	m/s^2	1,5	1,5
Bušenje metala			
Vibracije $a_{h,D} =$	m/s^2	$\leq 2,5$	$\leq 2,5$
Nesigurnost K =	m/s^2	1,5	1,5
Rad s vijcima			
Vrijednost emisija vibracija $a_h =$	m/s^2	$\leq 2,5$	$\leq 2,5$
Nesigurnost K =	m/s^2	1,5	1,5

Vibracije navedene na ovom informacijskom listu izmjerene su u skladu sa standardiziranim ispitivanjem opisanim u dokumentu EN60745 i mogu se upotrijebiti za međusobno uspoređivanje alata. Može se koristiti za preliminarno procjenjivanje izloženosti.

⚠️ UPOZORENJE: Deklarirane vibracije odnose se na glavne primjene alata. Međutim, ako se alat koristi u drugim primjenama, s drugim nastavcima ili ako je loše održavan, razine vibracija mogle bi se razlikovati. To može značajno povećati razinu izloženosti tijekom ukupnog vremena upotrebe.

Pri procjeni razine izloženosti vibracijama potrebno je uzeti u obzir vrijeme tijekom kojeg je alat isključen i vrijeme dok je uključen, ali se ne upotrebljava za izvođenje radova. To može značajno smanjiti razinu izloženosti tijekom ukupnog vremena upotrebe.

Provjerite dodatne sigurnosne mjere za zaštitu korisnika od učinaka vibracija, kao što su održavanje alata i pribora, održavanje ruku toplima, organizacija rada itd.

Deklaracija o usklađenosti EZ-a

Direktiva o strojevima



Rotacijski buševići za zahtjevne radove D25333, D25334

DEWALT izjavljuje da su proizvodi opisani u odjeljku **Tehnički podaci** usklađeni s direktivama:

2006/42/EZ, EN60745-1:2009+A11:2010, EN60745-2-6:2010.

Ovi proizvodi također su usklađeni s direktivama 2014/30/EU i 2011/65/EU. Za dodatne informacije kontaktirajte s tvrtkom DEWALT putem sljedeće adrese ili pogledajte prilog pri kraju priručnika.

Dolje potpisani je odgovoran za usklađenost tehničke dokumentacije i ovu izjavu iznosi u ime tvrtke DEWALT.

Markus Rempel
Director Engineering
DEWALT, Richard-Klinger-Straße 11,
D-65510, Idstein, Germany
17. 01. 2018



UPOZORENJE: Pročitajte priručnik s uputama kako biste smanjili rizik od ozljeda.

Definicije: Sigurnosne smjernice

Definicije navedene u nastavku opisuju razinu ozbiljnosti svih upozorenja. Pročitajte priručnik i obratite pažnju na ove simbole.



OPASNOST: Označava neposrednu rizičnu okolnost koja će, ako se ne izbjegne, **rezultirati smrću ili ozbiljnim ozljedama**.



UPOZORENJE: Označava potencijalno rizičnu okolnost koja, ako se ne izbjegne, **može rezultirati ozbiljnim ozljedama ili smrću**.



OPREZ: Označava potencijalno rizičnu okolnost koja, ako se ne izbjegne, **može rezultirati manjim ili srednje teškim ozljedama**.

NAPOMENA: Naznačuje praksu koja nije vezana uz tjelesne ozljede i koja, ako se ne izbjegne, **može rezultirati materijalnom štetom**.



Naznačuje rizik od strujnog udara.



Označava rizik od požara.

Opća sigurnosna upozorenja za električne alate



UPOZORENJE: Proučite sva sigurnosna upozorenja, upute, ilustracije i specifikacije isporučene uz ovaj električni alat. Nepoštivanje uputa navedenih u nastavku može rezultirati strujnim udarom, požarom i/ili ozbiljnim ozljedama.

UPOZORENJA I UPUTE ČUVAJTE ZA SLUČAJ POTREBE.

Izraz "električni alat" u upozorenjima odnosi se na električni alat napajan iz strujne utičnice (sa žicom) ili električni alat napajan akumulatorskom baterijom (bez žice).

1) Sigurnost na radnome mjestu

- Radno mjesto održavajte čistim i dobro osvijetljenim.** Zakršeni i mračni prostori dovode do nezgoda.
- S električnim alatima ne radite u eksplozivnom okruženju, kao što je blizina zapaljivih tekućina, plinova ili prašine.** Električni alati stvaraju iskre koje mogu zapaliti prašinu ili pare.
- Pri radu s električnim alatom držite podalje promatrače i djecu.** Zbog odvratanja pozornosti mogli biste izgubiti nadzor nad uređajem.

2) Zaštita od električne struje

- Utikači električnih alata moraju odgovarati utičnicama. Nikad i ni na koji način ne prepravljajte utikač.** Pri upotrebi električnih alata s uzemljenjem ne koristite prilagodne utikače. Neizmijenjeni utikači i odgovarajuće utičnice smanjit će rizik od strujnog udara.
- Izbjegavajte fizički kontakt s uzemljenim površinama poput cijevi, radijatora, metalnih okvira i hladnjaka.** Ako je tijelo uzemljeno, rizik od strujnog udara je povećan.
- Električne alate ne izlažite kiši ni vlazi.** Prodiranje vode u električni alat povećat će rizik od strujnog udara.
- Kabel ne upotrebljavajte za nepredviđene namjene. Kabel ne upotrebljavajte za nošenje, povlačenje ili odvajanje utikača alata iz električne utičnice. Kabel držite daleko od izvora topline, ulja i oštrih ili pokretnih dijelova.** Oštećeni ili zapleteni kabel povećat će rizik od strujnog udara.
- Pri radu s električnim alatom na otvorenom upotrijebite produžni kabel koji je za to predviđen.** Upotreba kabela prikladnog za otvorene prostore smanjuje rizik od strujnog udara.
- Ako nije moguće izbjeći upotrebu električnog alata u vlažnim uvjetima, upotrijebite napajanje s diferencijalnom sklopkom za zaštitu od neispravnosti uzemljenja (RCD).** Upotreba sklopke na diferencijalnu struju (RCD) smanjuje rizik od strujnog udara.

3) Osobna sigurnost

- Pri radu s električnim alatom budite oprezni i razumni. Ne koristite električni alat ako ste umorni ili pod utjecajem droga, alkohola ili lijekova.** Trenutak nepažnje tijekom rada s električnim alatom može dovesti do ozbiljnih ozljeda.
- Koristite opremu za osobnu zaštitu. Uvijek koristite zaštitu za oči.** Upotreba zaštitne opreme poput maske protiv prašine, sigurnosnih neklizajućih cipela, sljema ili zaštite sluha u odgovarajućim uvjetima smanjit će rizik od tjelesnih ozljeda.



- c) **Spriječite nenamjerno uključivanje. Prije priključivanja u električnu mrežu ili umetanja akumulatorske baterije, kao i prije uzimanja ili nošenja alata, provjerite je li prekidač u isključenom položaju.** Nošenje električnog alata tako da je prst na prekidaču ili priključivanje električnog alata kojemu je prekidač uključen dovodi do nezgoda.
- d) **Prije nego što uključite električni alat, uklonite s njega sve ključeve za prilagođavanje i sl.** Ostavljanje ključa na rotirajućem dijelu električnog alata može dovesti do ozljede.
- e) **Ne posežite predaleko. Pazite na ravnotežu i zauzmite stabilan položaj.** To omogućuje bolji nadzor nad električnim alatom u neočekivanim situacijama.
- f) **Nosite odgovarajuću odjeću. Ne nosite široku odjeću ili nakit. Kosu, odjeću i rukavice uvijek držite daleko od pokretnih dijelova.** Pokretni dijelovi mogu zahvatiti labavo obučenu odjeću, nakit ili dugu kosu.
- g) **Ako je moguće priključiti uređaje za odvođenje i prikupljanje prašine, pazite na njihovo pravilno povezivanje i upotrebu.** Upotreba uređaja za prikupljanje prašine može smanjiti opasnosti vezane uz prašinu.

4) Upotreba i čuvanje električnih alata

- a) **Ne primjenjujte silu na električni alat. Upotrijebite odgovarajući električni alat za posao koji obavljate.** Priladan električni alat bolje će i sigurnije obaviti posao brzinom za koju je predviđen.
- b) **Ne koristite električni alat ako se prekidač ne može prebaciti u isključeni ili uključeni položaj.** Svaki električni alat kojim se ne može upravljati pomoću prekidača predstavlja opasnost i potrebno ga je popraviti.
- c) **Prije podešavanja, zamjene pribora ili pohrane električnog alata izvucite utikač iz utičnice ili odvojite akumulatorsku bateriju.** Ove mjere sigurnosti smanjuju rizik od nehotičnog pokretanja električnog alata.
- d) **Električne alate koji se ne upotrebljavaju pohranite izvan dohvata djece i ne dopustite upotrebu osobama koje nisu upoznate s alatom ili ovim uputama.** Električni alati opasni su ako njima rade nestručni korisnici.
- e) **Električne alate treba održavati. Provjerite ima li otklona ili savijenih pokretnih dijelova, napuklih dijelova ili kakvih drugih stanja koja mogu utjecati na rad električnog alata. Ako je alat oštećen, popravite ga prije upotrebe.** Velik broj nezgoda uzrokovan je loše održavanim električnim alatima.
- f) **Rezne dijelove alata održavajte oštroma i čistima.** Pravilno održavanje reznih alata i njihovih oštrica smanjuje mogućnost savijanja i olakšava upravljanje.
- g) **Električni alat, pribor, nastavke itd. upotrebljavajte u skladu s ovim uputama te uzimajući u obzir radne uvjete i posao koji je potrebno obaviti.** Upotreba električnih alata za poslove za koje nije namijenjen može dovesti do opasnih situacija.

5) Servisiranje

- a) **Električne alate servisirajte kod kvalificiranog servisera i upotrebom identičnih zamjenskih dijelova.**
To omogućuje sigurnu uporabu alata.

Dodatne sigurnosne upute za rotacijske čekiće

- **Koristite zaštitu za sluh.** Izlaganje buci može izazvati oštećenje sluha.
- **Koristite pomoćne rukohvate isporučene uz alat.** Gubitak nadzora može uzrokovati tjelesne ozljede.
- **Električni alat pridržavajte isključivo za izolirane rukohvate dok radite u područjima u kojima bi pribor mogao doći u dodir sa skrivenim ožičenjima ili kablom alata.** U slučaju kontakta reznog pribora sa žicom pod naponom, taj se napon može prenijeti na metalne dijelove alata i uzrokovati strujni udar.
- Upotrijebite stezaljke ili na drugi praktičan način učvrstite radni materijal za stabilnu platformu. Pridržavanje radnog materijala rukom ili njegovo oslanjanje na tijelo nije stabilno i može dovesti do gubitka nadzora.
- Koristite zaštitne naočale ili drugu vrstu zaštite za oči. Komadići materijala mogu se odlomiti i poletjeti tijekom upotrebe čekića. Leteći komadići mogu uzrokovati trajno oštećenje vida. Tijekom primjena u kojima nastaje prašina koristite zaštitnu masku ili masku za disanje. Tijekom većine primjena mogla bi biti potrebna i zaštita za sluh.
- Alat uvijek čvrsto pridržavajte. Ovaj alat ne pokušavajte upotrebljavati ako ga ne pridržavate objema rukama. Preporučujemo da uvijek koristite bočni rukohvat. Uporaba alata uz držanje samo jednom rukom dovest će do gubitka nadzora. Probijanje kroz tvrde materijale kao što su armirane šipke ili nailazak na njih također može biti opasno. Bočni rukohvat dobro pričvrstite prije upotrebe.
- Ovaj alat ne upotrebljavajte dulje vrijeme bez prekida. Vibracije uzrokovane radom čekića mogu biti štetne za šake i ruke. Upotrijebite rukavice za dodatnu zaštitu i često pravite stanke kako biste ograničili izlaganje vibracijama.
- Nastavke nemojte sami popravljati. Reparaciju dljetta smijete izvoditi ovlašteni stručnjak. Nepravilno popravljena dljetta mogu uzrokovati ozljede.
- Tijekom upotrebe alata ili promjene nastavaka koristite rukavice. Pristupačni metalni dijelovi na alatu i nastavci mogu tijekom rada postati vrlo vrući. Mali komadi otrgnutog materijala mogu ozlijediti nezaštićene ruke.
- Alat nikad ne odlažite dok se nastavak potpuno ne zaustavi. Pokretni nastavci mogu izazvati ozljede.
- Zaglavljene nastavke ne udarajte čekićem kako biste ih oslobodili. Mogu se osloboditi komadići metala ili materijala i uzrokovati ozljede.
- Blago istrošena dljetta mogu se brušenjem ponovo izoštriti.
- Kabel napajanja držite podalje od rotirajućeg nastavka. Kabel ne omatajte oko bilo kojeg dijela tijela. Električni kabel omotan oko rotirajućeg nastavka može izazvati osobne ozljede i gubitak kontrole.



! **UPOZORENJE:** Preporučujemo uporabu sklopke na diferencijalnu struju od 30 mA ili manje.

Stalno prisutni rizici

Sljedeći rizici neprestano su prisutni tijekom upotrebe bušećih čekića:

- *Ozljede uzrokovane dodirivanjem rotirajućih ili vrućih dijelova alata.*

Usprkos primjenjivanju važećih sigurnosnih propisa i sigurnosnih uređaja, određene stalno prisutne rizike nije moguće izbjeći. To su:

- *Oštećenje sluha.*
- *Rizik od tjelesnih ozljeda uslijed letećih čestica.*
- *Rizik od opekotina uslijed zagrijavanja pribora tijekom rada.*
- *Rizik od tjelesnih ozljeda uslijed dulje upotrebe.*

Zaštita od električne struje

Elektromotor je projektiran za samo jedan napon. Uvijek provjerite odgovara li električno napajanje naponu navedenom na opisnoj oznaci.



Ovaj DEWALT alat dvostruko je izoliran sukladno smjernici EN60745 te žica uzemljenja nije potrebna.

! **UPOZORENJE:** alate s napajanjem od 115 V upotrebljavajte putem izolacijski osiguranog transformatora koji između primarnog i sekundarnog navoja ima zaštitu uzemljenja.

Ako je kabel napajanja oštećen, potrebno ga je zamijeniti posebnim kabelom dostupnim putem ovlaštenog servisa tvrtke DEWALT.

Zamjena strujnog utikača (samo za U.K. i Irsku)

Ako je potrebno postaviti novi strujni utikač:

- *Na siguran način odbacite stari utikač.*
- *Smeđi vodič spojite na fazni priključak u utikaču.*
- *Plavi vodič spojite na neutralni priključak u utičnici.*

! **UPOZORENJE:** Na priključak uzemljenja nije potrebno ništa povezivati.

Slijedite upute za ugradnju isporučene uz utikač dobre kvalitete. Preporučeni osigurač: 13 A.

Upotreba produžnog kabela

Produžni kabel upotrijebite samo ako je to neizbježno. Upotrijebite odobreni produžni kabel koji je pogodan za ulaznu snagu vašeg alata (pogledajte **Tehničke podatke**). Najmanja debljina vodiča je 1,5 mm², a maksimalna duljina je 30 m. U slučaju upotrebe kabela na kolutu, kabel uvijek potpuno odmotajte.

Sadržaj paketa

U paketu se nalazi:

- 1 Rotacijski bušeći čekić
- 1 Bočni rukohvat i šipka za provjeru dubine
- 1 Samozatezna glava (D25334)
- 1 Kutija s kompletom

- 1 Priručnik s uputama
- *Alat, dijelove i pribor provjerite radi eventualnih oštećenja nastalih tijekom transporta.*
 - *Temeljito proučite ovaj priručnik i upoznajte se s njime prije same upotrebe alata.*

Oznake na alatu

Na alatu su prikazani sljedeći simboli:



Prije upotrebe pročitajte priručnik s uputama.



Koristite zaštitu za sluh.



Koristite zaštitu za oči.

Položaj datumske oznake (sl. A)

Datumska oznaka, koja sadrži i godinu proizvodnje, ispisana je na kućištu.

Primjer:

2018 XX XX

Godina proizvodnje

Opis (sl. A)

! **UPOZORENJE:** Nikad ne mijenjajte električni alat ili bilo koji njegov dio. Može doći do oštećenja ili ozljeda.

- | | |
|--|---|
| 1 Prekidač za uključivanje i isključivanje | 6 Glavni rukohvat |
| 2 Klizni preklopnik za rad naprijed/natrag | 7 Držać alata SDS-Plus |
| 3 Birač načina rada | 8 Navlaka |
| 4 Gumb birača načina rada | 9 Šipka za prilagođavanje dubine |
| 5 Bočni rukohvat | 10 Tipka za otpuštanje šipke za prilagođavanje dubine |

Namjena

Rotacijski bušeći čekić predviđen je za profesionalno bušenje i bušenje pomoću čekića te za primjene u svrhu odvijanja i rada dljetom.

NEMOJTE koristiti u vlažnim uvjetima ni u blizini zapaljivih tekućina ili plinova.

Ovaj bušeći čekić profesionalan je električni alat.

NE dopustite djeci da dolaze u dodir s alatom. Neiskusni korisnik mora biti pod nadzorom pri uporabi ovog alata.

- **Malena djeca i nemoćne osobe.** Ovaj uređaj nije namijenjen upotrebi od strane djece ili nemoćnih osoba bez dodatnog nadzora.
- Ovaj proizvod nije namijenjen upotrebi od strane osoba (uključujući i djecu) sa smanjenim fizičkim, osjetilnim ili mentalnim sposobnostima, kao ni osoba s nedostatnim iskustvom ili znanjem, osim ako su pod nadzorom osobe zadužene za njihovu sigurnost. Djecu se nikad ne smije ostaviti samu uz ovaj proizvod.

Spojka preopterećenja

U slučaju preopterećenja bušećeg nastavka prekida se prijenos pogona do prihvatne glave. Zbog povratnih sila alat uvijek držite objema rukama i zauzmite čvrst položaj. Pustite i pritisnite prekidač kako biste ponovo uključili pogon.

Mehaničko kvačilo

Ovi alati imaju mehaničku spojku. Indikacija aktiviranja kvačila bit će čujno zveckanje i povećane vibracije.

Aktivna kontrola vibracija

Za najbolji nadzor nad vibracijama držite alat kao što je opisano u odjeljku **Pravilan položaj ruku**.

Aktivna kontrola vibracija neutralizira povratne vibracije iz mehanizma čekića. Smanjivanjem vibracija rukohvata omogućuje se udobnija upotreba tijekom duljih razdoblja i produljuje se vijek trajanja uređaja.

Čekiću je potrebno samo onoliko pritiska koliko je potrebno da se uključi aktivna kontrola vibriranja. Primjena prevelikog pritiska neće ubrzati bušenje ili trganje, a aktivna kontrola vibriranja neće se uključiti.

SASTAVLJANJE I PODEŠAVANJE

UPOZORENJE: *Da biste smanjili opasnost od ozbiljnih ozljeda, isključite alat i odvojite ga od izvora napajanja prije izvođenja bilo kakvih prilagođavanja ili postavljanja/uklanjanja dodatka ili pribora. Provjerite je li okidač u isključenom položaju. Nehotično uključivanje alata može uzrokovati ozljede.*

Bočni rukohvat (sl. B)

UPOZORENJE: *Da biste smanjili rizik od ozljeda, alat UVIJEK koristite s pravilno postavljenim bočnim rukohvatom. U protivnom može doći do proklizavanja bočnog rukohvata tijekom rada s atomom i posljedičnog gubitka nadzora. Alat pridržavajte s obje ruke radi najbolje kontrole.*

Bočni rukohvat **5** zateže se na prednji dio kućišta prijenosa i može se zakretati za 360° kako bi se omogućilo držanje lijevom ili desnom rukom. Bočni rukohvat mora biti dovoljno zategnut kako bi pružao otpor zakretanju alata ako dođe do zaglavljivanja nastavka ili prekida rada motora. Bočni rukohvat pridržavajte što bliže njegovom vanjskom rubu kako biste u slučaju zaglavljivanja mogli kontrolirati alat.

Za otpuštanje bočnog rukohvata zakrenite ga suprotno od kazaljke na satu.

Prilagođavanje šipke dubine (sl. A, B)

1. Pritisnite i pridržavajte tipku za oslobađanje šipke dubine **10** na bočnom rukohvatu.
2. Šipku dubine **9** pomaknite tako da udaljenost između završetka šipke i završetka nastavka bude jednaka željenoj dubini bušenja.
3. Otpustite tipku kako biste šipku završili u odabranom položaju. Tijekom bušenja uz korištenje šipke graničnika dubine, prekinite bušenje kad šipka dodirne površinu radnog materijala.

Nastavak i držač nastavaka

UPOZORENJE: *Rizik od opekline. UVIJEK nosite rukavice pri zamjeni nastavaka. Pristupačni metalni dijelovi na alatu i nastavci mogu tijekom rada postati vrlo vrući. Mali komadi otrgnutog materijala mogu ozlijediti nezaštićene ruke.*

Udarna bušilica može se opremiti različitim nastavcima, ovisno o primjeni. **Upotrebljavajte isključivo oštre nastavke za bušenje.**

Preporuke za nastavke

- Za drvo upotrijebite spiralna svrdla, svrdla za drvo, zmijasta svrdla ili svrdla za otvore.
- Za metal upotrijebite visokobrzinska čelična spiralna svrdla ili svrdla za otvore. Pri bušenju metala upotrijebite tekućinu za bušenje. Iznimke su lijevano željezo i mjed, koji se moraju bušiti na suho.
- Za radove u zidarstvu, poput radova u cigli, betonu, troska i slično, upotrijebite bitove s karbidnim vrhovima koji su klasificirani za udarno bušenje.

Držač nastavaka SDS-Plus (sl. C)

NAPOMENA: Za upotrebu držača nastavaka SDS-Plus uz nastavke ravnog trupa i šesterokutne nastavke odvijča potrebni su posebni prilagodnici. Pogledajte odjeljak **Dodatni pribor**.

Umetanje nastavka za bušenje ili drugog pribora:

1. Umetnite trup nastavka oko 19 mm u držač nastavaka SDS-Plus.
2. Pritisnite i okrećite nastavak dok se ne učvrsti u svom položaju. Nastavak će biti dobro učvršćen.
3. Da biste uklonili nastavak, povucite navlaku **8** i uklonite nastavak.

Samozatezna glava (sl. C, D)

D25334

Na nekim modelima umjesto držača nastavaka SDS-Plus moguće je postaviti samozateznu glavu.

UPOZORENJE: *U načinu rada s bušećim čekićem nikad ne upotrebljavajte standardne zatezne glave.*

Zamjena držača alata SDS-Plus samozateznom glavom

1. Ako odaberete isključivu upotrebu čekića (odjeljak **Načini rada**), osovina se blokira kako se ne bi rotirala pri oslobađanju uklonjivog držača alata.
2. Zatezni prsten **11** zakrenite u otkočeni položaj i uklonite držač alata.
3. Samozateznu glavu **12** pritisnite na osovinu **13** i zatezni prsten zakrenite u blokirani položaj.
4. Da biste samozateznu glavu zamijenili držačem alata SDS Plus, prvo uklonite samozateznu glavu na isti način kao i držač alata SDS-Plus. Zatim postavite držač alata SDS-Plus na isti način kao i samozateznu glavu.

Umetanje nastavka za bušenje ili drugog pribora u samozateznu glavu:

1. Jednom rukom primite navlaku **8** zatezne glave, a drugom njezinu bazu.

- Navlaku zakrenite u smjeru suprotnom od kazaljki na satu (gledajući s prednje strane) dovoljno da može prihvatiti odabrani nastavak.
- Nastavak umetnite približno 19 mm u glavu i jednom rukom čvrsto zategnite objumnicu glave zakretanjem u smjeru kazaljki na satu, dok drugom pridržavate alat. Nastavite zakretati objumnicu glave dok ne začujete nekoliko klikova račne, kako biste osigurali potpunu snagu učvršćivanja.

Zateznu glavu zategnite pridržavajući jednom rukom za objumnicu, a drugom za alat, kako biste postigli najveću čvrstoću. Da biste oslobodili nastavak, ponovite gornje korake 1 i 2.

UPOTREBA

Upute za upotrebu

UPOZORENJE: *Uvijek se pridržavajte sigurnosnih uputa i važećih propisa.*

UPOZORENJE: *Da biste smanjili opasnost od ozbiljnih ozljeda, isključite alat i odvojite ga od izvora napajanja prije izvođenja bilo kakvih prilagođavanja ili postavljanja/uklanjanja dodataka ili pribora. Provjerite je li okidač u isključenom položaju. Nehotično uključivanje alata može uzrokovati ozljede.*

Pravilan položaj ruku (sl. A, D)

UPOZORENJE: *Da biste smanjili opasnost od ozbiljnih ozljeda UVIJEK koristite prikazan pravilan položaj ruku.*




UPOZORENJE: *Da biste smanjili opasnost od ozbiljnih ozljeda, UVIJEK čvrsto pridržavajte kao mjeru opreza u slučaju nagle reakcije.*

Pravilan položaj ruku je kada jednom rukom držite glavni rukohvat 6, dok drugom rukom držite bočni rukohvat 5.

Načini rada (sl. A)

UPOZORENJE: *Ne mijenjajte način rada ako je alat pokrenut.*

Alat je opremljen biračem načina rada 3 za različite primjene.

Simbol	Način rada	Primjena
	Rotacijska bušilica	Rad s vijcima Bušenje čelika, drva i plastike
	Rotacija i udarci	Bušenje betona i zidova
	Samo čekićem	Lakši radovi dlijetom

Odabir način rada:

- Pritisnite gumb za oslobađanje birača načina rada 4.
- Zakrenite birač načina rada tako da strelica pokazuje simbol odgovarajućeg načina.

NAPOMENA: Birač načina rada 3 mora biti uvijek u položaju rotacijskog bušenja, rotacijskog čekića ili samo čekića. Na položajima između simbola nema radnih funkcija. Možda ćete morati nakratko pokrenuti motor nakon prebacivanja iz rada s udarcima u rotacijske načine, kako bi se zupčnici poravnali.

Primjena (sl. A)

UPOZORENJE: *DA SMANJITE RIZIK OD OZLJEDE OSOBA, UVIJEK osigurajte da izradak bude dobro pričvršćen ili stegnut. Ako bušite tanke materijale, ispod materijala podmetnite komad drveta kako biste spriječili oštećivanje radnog materijala.*

UPOZORENJE: *Prije promjene smjera vrtnje uvijek pričekajte da se motor u potpunosti zaustavi.*

- Odaberite i postavite odgovarajuću zateznu glavu, prilagodnik i/ili nastavak na alat. Pogledajte odjeljak **Nastavak i držači nastavaka**.
- Pomoću birača načina rada 3 odaberite način prikladan za posao koji obavljate. Pogledajte odjeljak **Načini rada**.
- Po potrebi podesite bočni rukohvat 5.
- Postavite nastavak/dlijeto na odgovarajuće mjesto.
- Pomoću kliznog preklopnika za rad naprijed/natrag 2 odaberite smjer vrtnje. Tijekom promjene položaja upravljačkog kliznog preklopnika svakako pustite okidač.
 - Gurnite klizni preklopnik za rad naprijed/natrag 2 na stranu za ljevake za okretanje prema naprijed (dešnjaci). Vidi strelice na alatu.
 - Gurnite klizni preklopnik za rad naprijed/natrag 2 na stranu za desnjake za okretanje prema naprijed (ljevac).

UPOZORENJE: *Prije promjene smjera vrtnje uvijek pričekajte da se motor u potpunosti zaustavi.*

- Pritisnite prekidač 1. S povećanjem pritiska na prekidač alat će raditi brže. Da biste produžili vijek trajanja alata, regulaciju brzine koristite samo kod započinjanja otvora ili rada s vijcima.

UPOZORENJE:

- Ne upotrebljavajte ovaj alat za miješanje ili kao pumpu za lako zapaljive ili eksplozivne tekućine (benzin, alkohol, itd.).
- Ne miješajte zapaljive tekućine, koje su odgovarajuće označene.

ODRŽAVANJE

Ovaj električni alat tvrtke DEWALT projektiran je za dugotrajnu upotrebu uz minimalno održavanje. Neprekinuta i zadovoljavajuća upotreba ovisi o pravilnom održavanju i redovitom čišćenju.

UPOZORENJE: *Da biste smanjili opasnost od ozbiljnih ozljeda, isključite alat i odvojite ga od izvora napajanja prije izvođenja bilo kakvih prilagođavanja ili postavljanja/uklanjanja dodataka ili pribora. Provjerite je li okidač u isključenom položaju. Nehotično uključivanje alata može uzrokovati ozljede.*



Podmazivanje

Kao opcija su raspoložive različite vrste SDS-Plus nastavaka za bušenje. Dodatna oprema i dodaci moraju se redovno podmazivati oko SDS-Plus ležišta.

Od lokalnog dobavljača zatražite informacije o odgovarajućim dodacima.



Čišćenje



UPOZORENJE: Prašinu iz kućišta ispuhnite suhim zrakom čim primijetite nakupljanje nečistoća oko ventilacijskih otvora. Tijekom izvođenja ovog postupka nosite zaštitu za oči i odobrenu masku protiv prašine.



UPOZORENJE: Za čišćenje nemetalnih dijelova alata nikad ne upotrebljavajte otapala ili druge jake kemikalije. Te kemikalije mogu štetiti materijalima upotrijebljenima u tim dijelovima. Upotrebljavajte isključivo krpu natopljenu vodom i blagim sapunom. Ne dopustite da ikakva tekućina proдре u unutrašnjost alata. Nijedan dio alata ne uranjajte u tekućinu.

Dodatni pribor



UPOZORENJE: Budući da dodaci koji nisu u ponudi tvrtke DEWALT nisu provjereni s ovim proizvodom, upotreba takvih dodataka uz ovaj alat može biti opasna. Da biste smanjili opasnost od ozljeda, uz ovaj proizvod koristite isključivo pribor koji preporučuje DEWALT.

Od lokalnog dobavljača zatražite informacije o odgovarajućim dodacima.

Zaštita okoliša



Odlazite sa zasebnim otpadom. Proizvodi i baterije označeni ovim simbolom ne smiju se odlagati s komunalnim otpadom.

Proizvodi i baterije sadrže materijale koji se mogu reciklirati radi smanjenja potrošnje sirovina i očuvanja prirodnih resursa. Električne proizvode i baterije reciklirajte sukladno lokalnim propisima. Više informacija dostupno je na adresi www.2helpU.com.

JAMSTVENA IZJAVA

- Jamčimo da navedeni proizvod koji smo isporučili nema nedostataka ili grešaka u konstrukciji ili tvorničkoj montaži.
- Jamstveni rok je 24 mjeseci od dana kupnje. Jamčimo da će navedeni proizvod koji smo isporučili u jamstvenom roku ispravno funkcionirati kod normalne upotrebe ukoliko će se korisnik pridržavati priloženih uputa o uporabi.
- Jamčimo da je za isporučeni proizvod osigurano servisno održavanje i potrebni rezervni dijelovi u toku 7 godina od datuma kupnje.
- Obvezujemo se na zahtjev imatelja jamstvenog lista podnesenog u jamstvenom roku, o svom trošku osigurati otklanjanje kvarova i nedostataka proizvoda koji proizlaze iz nepodudarnosti stvarnih sa propisanim, odnosno deklariranim karakteristikama kvalitete proizvoda. Popravak se obvezujemo izvršiti u roku od 45 dana od dana prijave kvara. Ako proizvod ne popravimo u tom roku obvezujemo se zamijeniti ga novim ili vratiti uplaćenu svotu.
- Jamstvo vrijedi uz predočjenje originalnog računa prodavača te pravilno ispunjenog jamstvenog lista ovjerenog pečatom prodavača.
- Troškove prijevoza odnosno prijenosa proizvoda koji nastaju pri popravku odnosno njegovoj zamjeni u garantnom roku snosi nositelj jamstva. Bez obzira na način dostave ovlaštenom servisu, kupac je obavezan podignuti proizvod po izvršenom servisnom popravku i isto potvrditi svojim potpisom.
- Nepravilnosti koje su nastale nestručnim rukovanjem, rukovanjem suprotnim navedenim u uputama ili mehaničkim oštećenjem isključene su iz jamstva.
- Proizvod ne smije biti prethodno otvaran ili popravljan od strane neovlaštenih osoba.
- Ako popravak traje duže od 14 dana, jamstveni rok se produžuje za trajanje servisa.

Radovi i dijelovi obuhvaćeni jamstvom

- Kvarovi nastali greškom prilikom tvorničkog sklapanja i pakiranja
- Puknuća lomovi dijelova strojeva i alata prouzročeni nekvalitetnim materijalom tj. tvorničkom greškom
- Indirektni kvarovi uzrokovani točkom 2
- Kvarovi nastali odmah po puštanju stroja/uređaja u rad

Radovi i dijelovi koji nisu predmet jamstva

1. Oštećena i kvarovi nastali:
 - Prilikom nepravilnog sastavljanja uređaja od strane kupca
 - Nepravilnim rukovanjem i nenamjenskim korištenjem
 - Korištenjem neadekvatnih goriva, maziva, napona, opterećenja
 - Servisiranjem ili rastavljanjem uređaja od strane neovlaštenih osoba
2. Dijelovi koji spadaju u potrošni materijal:
 - Kvarovi nastali nedovoljnim održavanjem ili servisiranjem
 - Kvarovi nastali radi preopterećivanja ili pregrijavanja uređaja ili njihovih sastavnih dijelova

TIP PROIZVODA:

Prodajno mjesto:

Pečat:

Datim prodaje:

Potpis:

HRVATSKI

Ovlašteni Serviseri:

ALATI MAŠIĆ

Županijska 38, 31000 OSIJEK
T: 00 385 (0) 31 200 888
M: 00 385 (0) 98 506 174

ALATI MILIĆ D.O.O.

Mirka Viriusa 2, 10090 ZAGREB
T: 00 385 (0) 1 3734 791
T: 00 385 (0) 9 137 33 000
F: 00 385 (0) 1 3906 790
info@alatomilic.hr
<http://www.alatomilic.hr/>

ELEKTROMECHANIKA TERLEVIĆ d.o.o.

Ročka 39, 52440 POREČ
T: 00 385 (0) 52 438 297
F: 00 385 (0) 52 438 297
elektroterlevic@inet.hr
<http://elektromehanika-terlevic.hr/index.html>

GEMMA SERVIS

Andrije peruča 38, 51000 Rijeka
T: +38551217118
M: 098211784
F: +38551217118
gemma-servis@ri.t-com.hr
<http://gemmaservis.fullbusiness.com>

GROM d.o.o

Hrvatskih vladara 33, 22 243 MURTER
T: 00 385 95 909 6164
gromelectro@gmail.com

MEĐIMURKA BS SERVIS

Kalnička 6, 40000 ČAKOVEC
T: 00 385 (0) 40 384 660
M: 00 385 (0) 40 500 634
servis@medjimurka-bs.hr
<http://profi-al.hr/zagreb-hrvatska/>

PAVLOV ALATI

Cesta Dr. F. Tuđmana 273, 21213 KAŠTEL GOMILICA
T: 00 385 (0) 21 220 022
M: 00 385 (0) 21 221 122
F: 00 385 (0) 21 220 022
servis-pavlov@st.t-com.hr

PROFI – AL OBRT

Mikulinci 4a, 10010 ZAGREB
T: 00 385 (0) 1 66 22 820
T: 00 385 (0) 98 718 108
F: 00 385 (0) 1 66 22 823
info@profi-al.hr
<http://profi-al.hr/zagreb-hrvatska/>

TITAN d.o.o.

Bogoslava Šuleka 19, 47000 KARLOVAC
T: 00 385 (0) 47 63 63 11
F: 00 385 (0) 47 63 63 10
info@titan.com.hr
<http://www.titan.com.hr/>

VERMA d.o.o.

Pere Devčića 23, 10290 ZAPREŠIĆ
T: +385 1 3357 496
servis@verma.hr / verma@verma.hr
www.verma.hr

PROFESIONALNI ELEKTRO-PNEUMATSKI ČEKIĆ

D25333, D25334

Čestitamo!

Izabrali ste DEWALT alat. Dugogodišnje iskustvo, razvoj proizvoda i inovacije učinile su da DEWALT postane jedan od najpouzdanijih partnera korisnicima profesionalnih ručnih električnih alata.

Tehnički podaci

		D25333	D25334
Napon	V_{AC}	230	230
(Samo U.K. i Irska)	V_{AC}	230/115	230/115
Tip		1/2	1/2
Brzina bez opterećenja	min^{-1}	0–1150	0–1150
Udari u minuti bez opterećenja	u/min	0–5200	0–5200
Izlazna snaga	W	950	950
Pojedinačna udarna energija (EPTA 05/2009)	J	3,5	3,5
Maks. kapacitet bušenja u čeliku/drvetu/betonu	mm	13/30/30	13/30/30
Optimalan kapacitet bušenja u betonu	mm	12–28	12–28
Stezna glava		SDS-Plus	SDS-Plus
Prečnik prihvata	mm	54	54
Težina	kg	3,5	3,5

Vrednosti za buku i vibracije (vektorska suma u tri pravca) prema EN60745-2-6:

L_{PA} (emisija nivoa zvučnog pritiska)	dB(A)	93	93
L_{WA} (nivo zvučne snage)	dB(A)	104	104
K (odstupanja za zadati nivo buke)	dB(A)	3	3

Bušenje u betonu			
Emisiona vrednost vibracija $a_{h,HD} =$	m/s^2	6,9	6,9
Odstupanje K =	m/s^2	1,5	1,5
Rad sa dletom			
Emisiona vrednost vibracija $a_{h,Cheq} =$	m/s^2	7,8	7,8
Odstupanje K =	m/s^2	1,5	1,5
Bušenje u metalu			
Emisiona vrednost vibracija $a_{h,D} =$	m/s^2	$\leq 2,5$	$\leq 2,5$
Odstupanje K =	m/s^2	1,5	1,5
Odvrtanje i uvrtnje			
Emisiona vrednost vibracija $a_h =$	m/s^2	$\leq 2,5$	$\leq 2,5$
Odstupanje K =	m/s^2	1,5	1,5

Emisioni nivo vibracija naveden u ovoj informaciji izmeren je prema standardizovanom postupku iz EN60745 i može se koristiti za upoređivanje alata. Može se koristiti za preliminarnu procenu izloženosti.

⚠ UPOZORENJE: Deklarisani emisioni nivo vibracija važi za glavne primene alata. Međutim, ako se alat koristi za druge primene, sa drugim priborima ili ako je loše održavan, emisiona vrednost vibracija se može razlikovati. To može značajno povećati nivo izlaganja u ukupnom periodu rada. Procena nivoa izloženosti vibracijama takođe treba da uzme u obzir vreme kada je alat isključen i kada

radi u praznom hodu. To može značajno smanjiti nivo izlaganja u ukupnom periodu rada.

Identifikujte dopunske bezbednosne mere za zaštitu rukovaoca od efekata vibracija kao što su: održavanje alata i pribora, održavanje ruku toplim, organizacija radnih uzoraka.

EC izjava o usklađenosti

Direktiva za mašine



Profesionalni elektro-pneumatski čekić D25333, D25334

DeWALT izjavljuje da su proizvodi opisani u delu **Tehnički podaci** usklađeni sa:

2006/42/EC, EN60745-1:2009+A11:2010, EN60745-2-6:2010.

Ovi proizvodi su takođe usklađeni sa direktivom 2014/30/EU i 2011/65/EU. Za više informacija kontaktirajte DeWALT na sledećoj adresi ili ih potražite na poleđini uputstva za upotrebu.

Dolepotpisani je odgovoran za pripremu tehničke dokumentacije i daje ovu izjavu za račun kompanije DeWALT.

Markus Rompel

Direktor inženjerigra

DeWALT, Richard-Klinger-Strasse 11,

D-65510, Idstein, Nemačka

17. 01. 2018



UPOZORENJE: Radi smanjenja opasnosti od povreda, pročitajte uputstvo za upotrebu.

Definicije: Bezbednosne smernice

Dole navedene definicije opisuju nivo ozbiljnosti za svaku signalnu reč. Molimo da pročitate uputstvo i vodite računa o tim simbolima.



OPASNOST: Ukazuje na neposredno opasnu situaciju koja, ako se ne izbegne, **će** dovesti do **smrti ili teške povrede**.



UPOZORENJE: Ukazuje na potencijalno opasnu situaciju koja bi, ako se ne izbegne, **mogla** izazvati **smrt ili ozbiljnu povredu**.



OPREZ: Ukazuje na potencijalno opasnu situaciju koja **može**, ako se ne izbegne, izazvati **manju ili umerenu povredu**.

NAPOMENA: Ukazuje na praksu koja nije povezana sa **telesnim povredama** koja, ako se ne izbegne, **može** dovesti do **materijalne štete**.



Označava opasnost od električnog udara.



Označava opasnost od požara.

Opšta bezbednosna upozorenja za električne alate



UPOZORENJE: Pročitajte sva bezbednosna upozorenja, uputstva, ilustracije i specifikacije koje su isporučene uz ovaj električni alat. Nepoštovanje svih dole navedenih upozorenja i uputstava može izazvati električni udar, požar i/ili ozbiljnu povredu.

SAČUVAJTE SVA UPOZORENJA I UPUTSTVA ZA BUDUĆE POTREBE

Termin "električni alat" u upozorenjima odnosi se na alate sa mrežnim napajanjem (sa kablom) ili alate sa baterijskim napajanjem (bežični).

1) Bezbednost radnog područja

- Radno područje treba uvek da bude čisto i dobro osvetljeno.** Nered i mračna područja izazivaju nezgode.
- Ne radite sa električnim alatima u eksplozivnim atmosferama, na primer u prisustvu zapaljivih tečnosti, gasova ili prašine.** Električni alati stvaraju varnice koje mogu da upale prašinu ili isparenja.
- Decu i druge osobe udaljite dok radite sa električnim alatom.** Zbog ometanja možete izgubiti kontrolu.

2) Električna bezbednost

- Utikači električnih alata moraju da odgovaraju utičnici. Nikada i ni na bilo koji način nemojte modifikovati utikač. Ne koristite nikakve utične adaptere sa (uzemljenim) električnim alatima.** Nemodifikovani utikači i odgovarajuće utičnice smanjiće opasnost od električnog udara.
- Izbegavajte telesni kontakt sa uzemljenim površinama kao što su cevi, radijatori, šporeti i frižideri.** Postoji veća opasnost od električnog udara ako je vaše telo uzemljeno.
- Ne izlažite električne alate kiši ili vlažnim uslovima.** Voda koja prođe u električni alat povećava opasnost od električnog udara.
- Ne rukujte nepravilno kablom. Nemojte nikad koristiti kabl za nošenje, vučenje ili izvlačenje utikača električnog alata. Kabl udaljite od toplote, ulja, oštih ivica ili pokretnih delova.** Oštećeni ili zapleteni kablovi povećavaju opasnost od električnog udara.
- Pri upotrebi električnog alata na otvorenom prostoru koristite produžni kabl koji je podesan za upotrebu na otvorenom prostoru.** Korišćenje kabla koji je podesan za upotrebu na otvorenom prostoru umanjuje opasnost od električnog udara.
- Ukoliko se ne može izbegnuti upotreba električnog alata na vlažnom mestu, koristite napajanje sa FID zaštitnom sklopom za zaštitu od struje u slučaju kvara.** Upotreba FID sklopke umanjuje opasnost od električnog udara.

3) Lična bezbednost

- Budite pažljivi, vodite računa o onome šta radite i savesno rukujte električnim alatom. Nemojte da koristite električni alat ako ste umorni ili pod dejstvom lekova, alkohola ili droga.** Trenutak nepažnje pri radu sa električnim alatom može dovesti do ozbiljnih telesnih povreda.
- Nosite ličnu zaštitnu opremu. Uvek nosite zaštitu za oči.** Zaštitna oprema, kao što su maska za prašinu, zaštitna obuća sa donom koji se ne kliza, kaciga ili zaštita za sluh, koja se koristi pod odgovarajućim uslovima, smanjiće telesne povrede.

- c) **Sprečite nenamerno pokretanje. Pobrinite se da prekidač bude isključen pre povezivanja električnog napajanja i/ili baterije, uzimanja uređaja ili nošenja alata.** Nošenje električnog alata sa prstom na prekidaču ili električnih alata sa prekidačem koji su priključeni na napajanje izaziva nezgode.
- d) **Uklonite ključ za podešavanje ili ključ za pritezanje pre uključivanja električnog alata.** Ključ za pritezanje ili podešavanje koji je ostao u rotirajućem delu električnog alata može da dovede do telesne povrede.
- e) **Ne posežite van domašaja. Održavajte stabilan položaj i ravnotežu u svakom trenutku.** Time se obezbeđuje bolja kontrola nad električnim alatom u neočekivanim situacijama.
- f) **Nosite odgovarajuću odeću. Ne nosite široku odeću ili nakit. Kosu, odeću i rukavice udaljite od pokretnih delova.** Široka odeća, nakit ili duga kosa mogu da se uhvate u pokretne delove.
- g) **Ako postoje priključni uređaji za izbacivanje prašine i oprema za njeno sakupljanje, pobrinite se da budu priključeni i da se pravilno koriste.** Sakupljanje prašine može da umanjí opasnosti povezane sa prašinom.

4) Upotreba i održavanje električnih alata

- a) **Ne preopterećujte električni alat. Koristite odgovarajući električni alat za svoj rad.** Pravilan električni alat će bolje i bezbednije, i u predviđenoj meri, obaviti posao za koji je konstruisan.
- b) **Ne koristite električni alat čiji prekidač ne može da se uključi i isključi.** Svaki električni alat koji se ne može kontrolisati putem prekidača je opasan i mora se popraviti.
- c) **Izvučite utikač iz izvora napajanja i/ili izvadite bateriju iz električnog alata pre vršenja bilo kakvih podešavanja, zamene pribora ili odlaganja električnog alata.** Takve preventivne bezbednosne mere smanjuju opasnost od slučajnog pokretanja električnog alata.
- d) **Nekorišćene električne alate čuvajte van domašaja dece i nemojte dozvoliti osobama koje nisu upoznate sa ovim električnim alatom ili ovim uputstvima da rukuju električnim alatom.** Električni alati su opasni u rukama nevestih korisnika.
- e) **Održavajte električne alate. Proverite da li su pokretni delovi centrirani ili blokirani, da li su delovi polomljeni i da li postoji bilo koje drugo stanje koje može uticati na rad električnih alata. Ako je oštećen, postarajte se da se električni alat popravi pre upotrebe.** Mnoge nezgode su izazvane loše održanim električnim alatom.
- f) **Rezne alate održavajte tako da budu oštri i čisti.** Pravilno održavani rezni alati sa oštrim reznim ivicama ređe se blokiraju i lakše se kontrolišu.
- g) **Koristite električni alat, pribor, nastavke itd. u skladu sa ovim uputstvima, uzimajući u obzir radne uslove i rad koji treba obaviti.** Korišćenje električnog alata za radove za koje nije namenjen može dovesti do opasne situacije.

5) Servis

- a) **Postarajte se da vaš električni alat servisira kvalifikovani servisni tehničar koji će koristiti samo originalne rezervne delove.** Time se osigurava bezbednost električnog alata.

Dodatna bezbednosna uputstva za elektropneumatske čekiče

- **Nosite štitnike za uši.** Izlaganje buci može uzrokovati gubitak sluha.
- **Koristite pomoćne drške koje su isporučene uz alat.** Gubitak kontrole može dovesti do fizičkih povreda.
- **Električni alat držite za izolovane rukohvate kada obavljate radove pri kojima postoji mogućnost da rezni pribor dodirne skrivene vodove ili preseče sopstveni kabl.** Rezni pribor koji dodirne strujni kabl može da stavi pod napon metalne delove električnog alata i izloži rukovaoca električnom udaru.
- **Koristite stege ili druge praktične načine da osigurate i poduprete predmet obrade na stabilnu platformu.** Držanje radnog predmeta jednom rukom ili upiranjem u telo nije stabilno i može dovesti do gubitka kontrole.
- **Nosite zaštitne naočare ili druga sredstva za zaštitu očiju.** Rad sa dletom može dovesti do razletanja opiljaka. Leteći opiljci mogu prouzrokovati trajno oštećenje oka. Nosite masku za prašinu ili respirator tokom primena pri kojima se stvara prašina. Zaštita za sluh može biti potrebna za mnoge primene.
- **Čvrsto držite alat u svakom trenutku. Ne pokušavajte da radite sa ovim alatom ako ga ne držite obema rukama.** Preporučuje se da se bočna drška uvek koristi. Ako se za rad sa ovim alatom koristi samo jedna ruka doći će do gubitka kontrole. Probijanje ili obrada tvrdih materijala, kao što je čelična šipka, takođe može biti opasno. Pre upotrebe dobro pričvrstite bočnu dršku.
- **Ne radite sa ovim alatom duže vreme. Vibracije koje se stvaraju pri udarnoj funkciji mogu biti štetne za vaše šake i ruke.** Koristite rukavice da biste osigurali dodatnu amortizaciju i ograničite izlaganje čestim pauzama za odmor.
- **Nemojte sami da popravljate bitove. Popravku dleta treba da vrši ovlašćeni specijalizovani stručnjak.** Nepravilno osposobljena dleta mogu dovesti do povreda.
- **Nosite rukavice pri radu sa alatom ili zameni bitova.** Pristupačni metalni delovi na alatu i burgije mogu postati izuzetno vrući tokom rada. Komadići polomljenog materijala mogu dovesti do povreda nezaštićenih ruku.
- **Nikad ne odlažite alat dok se bit potpuno ne zaustavi.** Bitovi koji se kreću mogu dovesti do povreda.
- **Zaglavljene bitove ne udarajte čekičem da biste ih izvadili.** Delići metala ili opiljci materijala mogu se odvojiti i izazvati povredu.
- **Lagano pohabana dleta mogu se naoštiti brušenjem.**
- **Električni kabl držite dalje od rotirajućeg bita.** Ne namotavajte kabl oko bilo kog dela svog tela. Električni kabl koji je obmotan oko rotirajućeg bita može dovesti do telesnih povreda i gubitka kontrole.



UPOZORENJE: Preporučujemo upotrebu FID sklopke sa nominalnom strujom od 30mA ili niže.

Preostale opasnosti

Sledeće opasnosti su specifične za upotrebu udarnih bušilica:

- *Povrede izazvane dodirivanjem rotirajućih delova ili vrućih delova alata.*

I pored primene relevantnih bezbednosnih propisa i implementacije bezbednosnih uređaja, izvesne preostale opasnosti se ne mogu izbexi. To su:

- *Slabljenje sluha.*
- *Opasnost od telesnih povreda zbog letećih opiljaka.*
- *Opasnost od opekotina zbog zagrevanja pribora u toku rada.*
- *Opasnost od telesnih povreda zbog duge upotrebe.*

Električna bezbednost

Električni motor je projektovan samo za jedan napon. Uvek proverite da li napon izvora napajanja odgovara naponu na natpisnoj pločici uređaja.



Vaš DEWALT alat je dvostruko izolovan u skladu sa EN60745; zato nije potreban kabl za uzemljenje.



UPOZORENJE: Uređaji na 115 V moraju da se uključuju preko izolacionog transformatora za zaštitu od greške sa uzemljenim kablom između namotaja primara i namotaja sekundara.

U slučaju da se kabl ošteti, mora se zameniti specijalnim kablom koji se može nabaviti preko DEWALT servisne mreže.

Zamena utikača (samo Velika Britanija i Irska)

Ako treba namestiti novi mrežni utikač:

- *Bezbedno odložite stari utikač.*
- *Braon provodnik povežite na kontakt za fazu u novom utikaču.*
- *Povežite plavi provodnik na neutralni kontakt.*



UPOZORENJE: Ne treba povezivati kontakt za uzemljenje.

Pratite uputstva koja se isporučuju uz utikače dobrog kvaliteta. Preporučeni osigurač: 13 A.

Korišćenje produžnog kabla

Produžni kabl ne treba koristiti osim ako to nije nužno. Koristite odobreni produžni kabl koji je pogodan za ulazni priključak vašeg alata (pogledajte **Tehnički podaci**). Minimalni poprečni presek provodnika je 1,5 mm²; maksimalna dužina je 30 m. Ako koristite kablovski kotur, uvek potpuno odmotajte kabl.

Sadržaj pakovanja

Ovo pakovanje sadrži:

- 1 Rotaciona elektropneumatska bušilica
- 1 Bočna ručica i šipka za dubinu
- 1 Stezna glava bez ključa (D25334)
- 1 Kutija alata
- 1 Uputstvo za upotrebu

- *Proverite da li postoje transportna oštećenja na alatu, njegovim delovima ili priboru.*
- *Pre rada sa ovim alatom treba pažljivo pročitati i razumeti ovo uputstvo.*

Oznake na alatu

Na alatu se nalaze sledeći piktogrami:



Pre upotrebe pročitajte uputstvo za upotrebu.



Nosite zaštitu za sluh.



Nosite zaštitu za oči.

Pozicija datumske šifre (sl. A)

Datumska šifra, koja sadrži i godinu proizvodnje, odštampana je na kućištu.

Primer:

2018 XX XX

Godina proizvodnje

Opis (sl. A)



UPOZORENJE: Nikad ne modifikujte električni alat ili njegove delove. Može doći do oštećenja ili telesne povrede.

- | | |
|--|--|
| 1 Prekidač za uključivanje i isključivanje | 5 Bočna drška |
| 2 Klizač za hod napred/nazad | 6 Glavna drška |
| 3 Brojčani birač režima rada | 7 SDS-Plus stezna glava |
| 4 Dugme za biranje režima rada | 8 Prihvat |
| | 9 Graničnik za dubinu |
| | 10 Dugme za oslobađanje graničnika za dubinu |

Namena

Vaš elektro-pneumatski čekić je konstruisan za profesionalno bušenje i udarno bušenje, kao i za odvijanje vijaka i radove sa dletom.

NE koristite u uslovima vlage ili u prisustvu zapaljivih tečnosti ili gasova.

Ovaj elektro-pneumatski čekić je profesionalni električni alat.

NE dozvoljavajte deci da se približe alatu. Nadzor je obavezan ako sa ovim alatom radi neiskusno lice.

- **Mala deca i nemoćni.** Ovaj uređaj nije predviđen za korišćenje od strane malih deca ili nemoćnih lica bez nadzora.
- Ovaj proizvod nije namenjen da ga koriste lica (uključujući i decu) sa ograničenim fizičkim, senzoričkim ili mentalnim sposobnostima, ili neobučene ili neiskusne osobe, osim ako su pod nadzorom ili su dobile uputstva o upotrebi uređaja od osobe koja je zadužena za njihovu bezbednost. Deca se uvek moraju nadzirati kako ne bi ostala sama sa proizvodom.

Spojnica za preopterećenje

U slučaju zaglavlivanja burgije, prekida se pogon vretena za bušenje. Zbog sila koje se pritom javljaju, uvek držite alat bezbedno obema rukama i zauzmite stabilan položaj.

Nakon preopterećenja, otpustite i pritisnite prekidač za ponovno aktiviranje pogona.

Mehanička spojnica

Ovi alati su opremljeni sa mehaničkom spojnicom. Indikacija da se spojnica aktivirala je čujno zapiranje zajedno sa uvećanom vibracijom.

Aktivna kontrola vibracija

Za najbolju kontrolu vibracija držite alat kao što je opisano u **Pravilan položaj ruke**.

Aktivna kontrola vibracija neutralizuje vibracije koje potiču od udarnog mehanizma. Smanjenje vibracija šake i ruke omogućava udobnije korišćenje uređaja u dužim vremenskim periodima i produžava vek trajanja uređaja.

Čekić zahteva samo pritisak koji je dovoljan za aktiviranje aktivne kontrole vibracija. Primena prevelikog pritiska neće dovesti do bržeg bušenja ili klesanja, a aktivna kontrola vibracija se neće aktivirati.

MONTAŽA I PODEŠAVANJA

UPOZORENJE: Radi smanjenja opasnosti od povreda, isključite uređaj i izvucite utikač alata iz izvora napajanja pre bilo kakvih podešavanja ili uklanjanja/postavljanja priključaka ili pribora. Uverite se da je prekidač za uključivanje i isključivanje u položaju OFF (isključeno). Slučajno pokretanje može dovesti do povrede.

Bočna drška (sl. B)

UPOZORENJE: Radi smanjenja opasnosti od telesnih povreda, **UVEK** koristite alat sa pravilno montiranom bočnom drškom. Ako tako ne postupite, bočna drška može iskliznuti tokom rada usled čega će doći do gubitka kontrole. Alat držite obema rukama radi maksimalne kontrole.

Bočna drška **5** se pričvršćuje na prednji deo kućišta i može se rotirati za 360° da bi se prilagodila levorukim ili desnorukim korisnicima. Bočna drška se mora dovoljno pritegnuti da bi bila otporna na rotaciju alata u slučaju da se pribor zaglavi ili blokira. Bočnu dršku uhvatite pri kraju radi kontrole alata u slučaju blokade.

Za olabavlivanje bočne drške okrećite je ulevo.

Za podešavanje graničnika za dubinu (sl. A, B)

- Gurnite i držite pritisnuto dugme za oslobađanje graničnika za dubinu **10** na bočnoj ručki.
- Graničnik za dubinu **9** pomerite tako da rastojanje između kraja šipke graničnika i kraja bita bude jednako željenoj dubini bušenja.
- Pustite dugme da bi se šipka graničnika učvrstila na mesto. Prilikom bušenja primenom graničnika za dubinu, zaustavite se kada kraj šipke graničnika dođe do površine materijala.

Bit i držač bita

UPOZORENJE: Opasnost od opekotina. **UVEK** nosite rukavice prilikom zamene bitova. Pristupačni metalni delovi na alatu i burgije mogu postati izuzetno vrući tokom rada. Komadići polomljenog materijala mogu dovesti do povreda nezaštićenih ruku.

Pneumatski čekić može da bude opremljen različitim bitovima zavisno od željene primene. **Koristite samo oštre burgije.**

Preporuke za bitove

- Za drvo koristite spiralne burgije, ravne bitove, snažne augere ili kopirke za rezanje krugova.
- Za metal koristite spiralne burgije velike brzine ili nastavke za rezanje krugova. Prilikom bušenja metala koristite mazivo za rezanje. Izuzetak su liveno gvožđe i mesing, koje treba bušiti na suvo.
- Za kamen, kao što su cigle, cementni blokovi, cinder-blokovi itd., koristite burgije sa karbidnim vrhom koje su namenjene za vibraciono bušenje.

SDS-Plus bit držač (sl. C)

NAPOMENA: Za korišćenje SDS-plus držača alata sa pravim i šestougaonim bitovima potrebni su specijalni adapteri. Pogledajte u **Opcionalni pribor**.

Da biste umetnuli burgiju ili drugi pribor:

- Umetnite telo bita oko 19 mm u SDS-Plus držač alata.
- Gurnite i okrećite bit tako da upadne na svoje mesto. Bit će biti bezbedno učvršćen.
- Da biste izvadili bit, povucite rukavac **8** unazad i izvadite bit.

Stezna glava bez ključa (sl. C, D)

D25334

Na nekim modelima može da se instalira stezna glava bez ključa na mestu SDS-Plus držača bita.

UPOZORENJE: Nikad ne koristite standardne stezne glave u režimu rotaciono udarno bušenje.

Zamena SDS-Plus držač alata se steznom glavom bez ključa

- Izaberite režim samo udarno (pogledajte **Režimi rada**), time blokirate vreteno da biste sprečili okretanje prilikom otključavanja držača alata koji se može skidati.
- Okrenite prihvatač za zaključavanje **11** u otključani položaj i izvucite držač bita.
- Pritisnite steznu glavu bez ključa **12** na vreteno **13** i okrenite prihvat za zaključavanje u zaključani položaj.
- Da biste zamenili steznu glavu bez ključa sa SDS-Plus držače bita, prvo uklonite steznu glavu bez ključa na isti način kao što ste skinuli SDS-Plus držača bita. Zatim namestite SDS-Plus držač bita na isti način kao što ste namestili steznu glavu bez ključa.

Da biste umetnuli burgiju ili drugi pribor u steznu glavu bez ključa:

- Uхватite prsten **8** na steznoj glavi jednom rukom, a drugom rukom osnovu stezne glave.



- Okrenite prsten suprotno smeru kretanja kazaljke na satu (gledano spređa) tako da željeni pribor može da se prihvatiti.
- Pribor umetnite oko 19 mm u steznu glavu i pritegnite ga tako što ćete jednom rukom okretati rukavac stezne glave u smeru kretanja kazaljke na satu, a drugom rukom držati alat. Nastavite da okrećete rukavac stezne glave dok ne začujete nekoliko "klikova" ustavljače da bi se osiguralo potpuno učvršćenje.

Obavezno pritežite steznu glavu tako što ćete jednom rukom okretati prsten stezne glave dok drugom držite alat radi maksimalne stabilnosti.



Da biste oslobodili pribor, ponovite gore navedene korake 1 i 2.

RUKOVANJE

Uputstvo za upotrebu

-  **UPOZORENJE:** Uvek vodite računa o bezbednosnim merama i primenljivim propisima.
-  **UPOZORENJE:** Radi smanjenja opasnosti od povreda, isključite uređaj i izvucite utikač alata iz izvora napajanja pre bilo kakvih podešavanja ili uklanjanja/postavljanja priključaka ili pribora. Uverite se da je prekidač za uključivanje i isključivanje u položaju OFF (isključeno). Slučajno pokretanje može dovesti do povrede.

Pravilan položaj ruke (sl. A, D)




-  **UPOZORENJE:** Radi smanjenja opasnosti od ozbiljnih telesnih povreda, **UVEK** primenjujte pravilan položaj ruke kao što je pokazano na slici.
-  **UPOZORENJE:** Radi smanjenja opasnosti od ozbiljnih telesnih povreda, **UVEK** sigurno držite alat i budite pripravi za iznenadnu reakciju.

Pravilan položaj ruke znači da jednom rukom treba uhvatiti glavnu dršku **6**, a drugom bočnu dršku **5**.

Režimi rada (sl. A)

-  **UPOZORENJE:** Ne birajte režim rada dok alat radi.

Vaš alat je opremljen sa brojčanim biračem režima rada **3** za biranje režima rada koji odgovara željenoj operaciji.


Simbol	Režim rada	Primena
	Bušenje i odvijanje	Odvrtanje i uvrtnanje Bušenje u čelik, drvo i plastike
	Udarno bušenje	Bušenje u beton i kamen
	Samo udarna funkcija	Lako dletanje


Za izbor režim rada:

- Pritisnite dugme za oslobađanje prekidača režim rada **4**.
- Okrećite brojčani birač režima rada tako da strelica pokazuje na simbol koji odgovara željenom režimu.


NAPOMENA: Birač režima rada **3** mora uvek biti u režimu rotaciono bušenje, rotaciono udarno bušenje ili samo udaranje. Ne postoje radni položaji između tih simbola. Ponekad će biti neophodno kratko uključiti rad motora nakon promene iz režima samo udarna funkcija u režimu rotacije da bi se zupčani poravnali.

Korišćenje (sl. A)


-  **UPOZORENJE:** RADI SMANJENJA OPASNOSTI OD POVREDA, UVEK se pobrinite za to da radni komad bude učvršćen ili čvrsto stegnut. Ako se buši tanak materijal, koristite drvene „podloge“ radi sprečavanja oštećenja materijala.

-  **UPOZORENJE:** Uvek sačekajte da se motor potpuno zaustavi pre promene smeru rotacije.

- Izaberite i instalirajte odgovarajuću steznu glavu, adapter i/ili bit u alatu. Pogledajte **Bit i držači bita**.
- Pomoću birača režima **3** odaberite odgovarajući režim rada za željenu primenu. Pogledajte **Režimi rada**.
- Podesite bočnu dršku **5** prema potrebi.
- Postavite bit/dleto na željenu lokaciju.
- Izaberite smer rotacije koristeći klizač za hod napred/nazad **2**. Pri promeni položaja ovog klizača, obavezno pustite prekidač za uključivanje i isključivanje.
 - Gurnite klizač za hod napred/nazad **2** na levu stranu za rotaciju napred (RH). Pogledajte strelice na alatu.
 - Gurnite klizač za hod napred/nazad **2** na desnu stranu za rotaciju nazad (LH).


-  **UPOZORENJE:** Uvek sačekajte da se motor potpuno zaustavi pre promene smeru rotacije.

- Pritisnite prekidač **1**. Jače pritisnjanje prekidača dovodi do bržeg rada alata. Da bi se obezbedio maksimalan životni vek alata, regulator brzine koristite samo za započinjanje rupa ili pritezanje zavrtnja za učvršćivanje.

-  **UPOZORENJE:**
 - Ne koristite ovaj alat za mešanje ili pumpanje lako zapaljivih ili eksplozivnih tečnosti (benzin, alkohol, itd.).
 - Ne mešajte zapaljive tečnosti.

ODRŽAVANJE

Vaš DeWALT alat je dizajniran za rad u dužem vremenskom periodu sa minimalnim zahtevima u pogledu održavanja. Kontinuirani zadovoljavajući rad zavisi od pravilnog održavanja alata i redovnog čišćenja.

-  **UPOZORENJE:** Radi smanjenja opasnosti od povreda, isključite uređaj i izvucite utikač alata iz izvora napajanja pre bilo kakvih podešavanja ili uklanjanja/postavljanja priključaka ili pribora. Uverite se da je prekidač za uključivanje i isključivanje u položaju OFF (isključeno). Slučajno pokretanje može dovesti do povrede.



Podmazivanje

Razni tipovi SDS-Plus burgija i dleta mogu se nabaviti dodatno kao opcija. Korišćeni pribori i priključci moraju se redovno podmazivati u predelu SDS-Plus priključka.

Za više informacija o prikladnim priborima obratite se vašem distributeru.



Čišćenje



UPOZORENJE: *Suvim vazduhom izduvajte prašinu iz glavnog kućišta i iz ventilacionih otvora zavisno od sakupljanja prašine. Nosite odobrenu zaštitu za oči i odobrenu zaštitu od prašine pri obavljanju ovog postupka.*



UPOZORENJE: *Nikad ne koristite rastvarače ili druga agresivna hemijska sredstva za čišćenje nemetalnih delova alata. Te hemikalije mogu da oslabe materijale koji se koriste za nemetalne delove. Koristite samo krpu koja je navlažena vodom i blagu sapunicu. Nikad nemojte dozvoliti da voda prođe u alat; nikad ne uranjajte bilo koji deo alata u tečnost.*

Opciona dodatna oprema i pribor



UPOZORENJE: *S obzirom da dodatna oprema i pribor, osim onih koje nudi DEWALT, nisu bili testirani sa ovim proizvodom, korišćenje takvih pribora i dodatne opreme sa ovim alatom bi moglo biti opasno. Da bi se smanjila opasnost od povreda, sa ovim proizvodom treba koristiti samo pribor i dodatnu opremu koje je preporučio DEWALT.*

Za više informacija o prikladnim priborima obratite se vašem distributeru.

Zaštita životne sredine



Odvojeno sakupljanje. Proizvodi i baterije označene sa ovim simbolom ne smeju da budu odloženi sa otpadom iz domaćinstva.

Proizvodi i baterije sadrže materijale koji se mogu reciklirati, smanjujući time potražnju za sirovine. Reciklirajte električne proizvode i baterije u skladu sa lokalnim propisima. Više informacija možete naći na www.2helpU.com.

ВИСОКО КВАЛИТЕТЕН ЕЛЕКТРОПНЕВМАТСКИ КОМБИНИРАН ЧЕКАН D25333, D25334

Ви честитаме!

Избравте алатка од DEWALT. Годините на искуство, темелниот развој на производи и иновативноста го прават DEWALT еден од најдоверливите партнери на корисниците на професионални електрични алатки.

Технички податоци

		D25333	D25334
Напон	$V_{\text{наизменична струја}}$	230	230
(Само за Велика Британија и Ирска)	$V_{\text{наизменична струја}}$	230/115	230/115
Тип		1/2	1/2
Брзина без оптоварување	min^{-1}	0–1150	0–1150
Удари во минута без оптоварување	удари/минута	0–5200	0–5200
Влезна моќност	W	950	950
Единечна сила на удар (EPTA 05/2009)	J	3,5	3,5
Максимален опсег на бушење во челик/дрво/бетон	mm	13/30/30	13/30/30
Оптимална длабочина на дупчење во бетон	mm	12–28	12–28
Држач на алатка		SDS-Plus	SDS-Plus
Дијаметар на прстенот	mm	54	54
Тежина	kg	3,5	3,5
Вредност на врева и вибрации (векторска сума по три оски) спрема EN60745-2-6:			
L_{pa} (ниво на звучен притисок на емисија)	dB(A)	93	93
L_{wA} (ниво на звучна моќност)	dB(A)	104	104
K (отстапување за дадено ниво на звук)	dB(A)	3	3
Бушење во бетон			
Вредност на емисијата на вибрации $a_{\text{h,HD}} =$	m/s^2	6,9	6,9
Отстапување K =	m/s^2	1,5	1,5
Длетување			
Вредност на емисијата на вибрации $a_{\text{h,Cheq}} =$	m/s^2	7,8	7,8
Отстапување K =	m/s^2	1,5	1,5
Бушење во метал			
Вредност на емисијата на вибрации $a_{\text{h,D}} =$	m/s^2	≤ 2,5	≤ 2,5
Отстапување K =	m/s^2	1,5	1,5
Одвртување и навртување			
Вредност на емисијата на вибрации $a_{\text{h}} =$	m/s^2	≤ 2,5	≤ 2,5
Отстапување K =	m/s^2	1,5	1,5

Нивото на емисија на вибрации дадено во оваа табела е измерено во склад со стандардизираниот тест даден во EN60745 и може да се употребува за споредување на една алатка со друга. Може да се употребува за прелиминарна проценка на изложеност на вибрации.

⚠ ПРЕДУПРЕДУВАЊЕ: Декларираното ниво на емисија на вибрации е за главните режими на работа на алатката. Меѓутоа, доколку алатката се употребува за други намени, со други додатоци или лошо се одржува, емисијата на вибрации може да се разликува. Ова може значително да го зголеми нивото на изложеност на вибрации во текот на целокупниот период на работа.

Процентата на нивото на изложеност на вибрации исто така треба да го земе во предвид времето кога алатката е исклучена или кога е вклучена но со неа не се извршува работа. Ова може значително да го намали нивото на изложеност на вибрации во текот на целокупниот период на работа.

За да се заштити работникот од последиците на вибрации, треба да се препознаат дополнителни мерки за безбедност како што се: одржување на алатката и додатоците, затоплување на рацете, организација на работните задачи.

ЕК-Декларација за сообразност

Директива за машини



Издржлива електропневматски комбиниран чекан D25333, D25334

DeWALT декларира дека производителите опишани во делот **Технички податоци** се во склад со: 2006/42/ЕК, EN60745-1:2009+A11:2010, EN60745-2-6:2010.

Овие производи исто така се во склад со Директивата 2014/30/EU и 2011/65/EU. За повеќе информации ве молиме да стапите во контакт со DeWALT преку следнава адреса или да погледнете од другата страна на упатството.

Долу потпишаниот е одговорен за составување на техничките податоци и ја дава оваа декларација во име на DeWALT.

Маркус Ромпел
Директор на инженеринг
DeWALT, Richard-Klinger-Straße 11,
D-65510, Идштајн, Германија
17. 01. 2018



ПРЕДУПРЕДУВАЊЕ: За да го намалите ризикот од пожар, прочитајте го упатството за употреба.

Дефиниции: Насоки за безбедна употреба

Долунаведените дефиниции го опишуваат нивото на сериозност на секој сигнален збор. Ве молиме да го прочитате упатството и да обрнете внимание на овие симболи.

ОПАСНОСТ: Означува ситуација на непосредна опасност која, доколку не се избегне, **ќе предизвика смрт или сериозна повреда.**

ПРЕДУПРЕДУВАЊЕ: Означува ситуација на потенцијална опасност која, доколку не се избегне, **би можела да предизвика смрт или сериозна повреда.**

ПРЕДУПРЕДУВАЊЕ: Означува ситуација на потенцијална опасност која, доколку не се избегне, **може да предизвика помала или средна повреда.**

ИЗВЕСТУВАЊЕ: Означува начин на работење **кој не е поврзан со повреда на ракувачот** и кој, доколку не се избегне, **може да предизвика оштетување на имот.**



Означува ризик од електричен удар.



Означува ризик од пожар.

Општи мерки за безбедност при употреба на електрични алатки



ПРЕДУПРЕДУВАЊЕ: *Прочитајте ги сите мерки за претпазливост, упатства, скици и технички карактеристики што ќе ги добиете со оваа електрична алатка. Непридржување кон предупредувањата и упатствата може да доведе до електричен удар, пожар или сериозна повреда.*

СОЧУВАЈТЕ ГИ СИТЕ МЕРКИ ЗА БЕЗБЕДНОСТ И УПАТСТВА ЗА ИДНО ПРЕГЛЕДУВАЊЕ

Терминот „електрична алатка“ во предупредувањата се однесува на вашата електрична алатка која работи на струја (преку кабел), или на електрична алатка која работи на батерии (без кабел).

1) Безбедност на работното место

- Одржувајте го работното место чисто и добро осветлено.** Пренатрупани и темни места се причина за незгоди.
- Немојте да работите со електрични алатки во експлозивно окружувања, какви што постојат кога има присуство на запаливи течности, гасови или честички.** Електричните алатки произведуваат искри што можат да ги запалат честичките или испарувањата.
- Држете ги децата и присутните лица настрана додека употребувате електрична алатка.** Одвлекување на вниманието може да предизвика да изгубите контрола.

2) Безбедност од електричен удар

- Приклучокот на електричната алатка мора да се совпаѓа со приклучницата. Никогаш не го преправајте приклучокот. Не употребувајте адаптерски приклучоци со заземјени електрични алатки.** Непреправените приклучоци и соодветните приклучници ќе го намалат ризикот од електричен удар.
- Избегнувајте телесен контакт со заземјени површини како што се цевки, радијатори, шпорети или фрижидери.** Има зголемен ризик од електричен удар ако вашето тело е заземјено.
- Не ги изложувајте електричните алатки на дожд или влажност.** Навлегувањето на вода во електрична алатка го зголемува ризикот од електричен удар.
- Употребувајте го правилно кабелот. Никогаш не го употребувајте кабелот за носење, влечење или исклучување на електричната алатка. Држете го кабелот настрана од топлина, масло, остри рабови или подвижни делови.** Оштетените или заплетканите кабли го зголемуваат ризикот од електричен удар.



- e) **Кога работите со електрична алатка надвор, употребувајте продолжен кабел кој е соодветен за надворешна употреба.** Употребата на кабел што е соодветен за надворешна употреба го намалува ризикот од електричен удар.
- f) **Доколку работењето со електрична алатка во влажна средина не може да се избегне, употребувајте заштитна диференцијална (FID) склопка.** Употребата на заштитна диференцијална (FID) склопка го намалува ризикот од електричен удар.

3) Лична безбедност

- a) **Бидете претпазливи, внимавajte што правите и користете логика кога работите со електрична алатка. Не употребувајте електрична алатка кога сте уморни или кога сте под влијание на дрога, алкохол или лекови.** Еден момент на невнимание за време на работење со електрична алатка може да доведе до сериозна лична повреда.
- b) **Носете опрема за лична заштита. Секогаш носете заштита за очите.** Заштитната опрема, како што се маски против прав, нелизгачки сигурносни обувки, шлемови или штитници за слухот, ќе го намали бројот на повреди кога се употребува за соодветни работни услови.
- c) **Спречете ненамерно вклучување на алатката. Обезбедете прекинувачот да биде во исклучена положба пред да ја приклучите алатката на извор на струја или на батериски пакет, или пред да ја подигнете или пренесувате алатката.** Пренесувањето на електрични алатки со прст на прекинувачот или приклучување на извор на струја на вклучени алатки може да доведе до незгоди.
- d) **Отстранете ги сите алатки за подесување или клучеви пред да ја вклучите електричната алатка.** Клуч или алатка за подесување што е закачена на ротирачкиот дел на електричната алатка може да доведе до повреда.
- e) **Не посегайте предалеку. Цврсто стојте на земјата и бидете во рамнотежа во секоје време.** Ова овозможува подобра контрола над електричната алатка во неочекувани ситуации.
- f) **Бидете соодветно облечени. Не носете широка облека или накит. Држете ги косата, облеката и раваците настрана од подвижните делови.** Широката облека, накитот или долгата коса може да бидат фатени во подвижните делови.
- g) **Доколку на апаратите постои можност за приклучување на опрема за извлекување и собирање на прав, обезбедете таа да биде приклучена и правилно употребувана.** Собирањето на правот може да ги намали опасностите поврзани со прав.

4) Употреба и одржување на електрични алатки

- a) **Не ја употребувајте електричната алатка на сила. Употребувајте електрична алатка што е соодветна за вашата работа.** Соодветната електрична алатка ќе ја заврши работата подобро и побезбедно со брзината за која што била дизајнирана.
- b) **Не употребувајте ја електричната алатка доколку прекинувачот не ја вклучува и исклучува.** Секоја електрична алатка што не може да се контролира преку прекинувачот е опасна и мора да биде поправена.
- c) **Исклучете го приклучокот од изворот на струја или од батерискиот пакет за електричната алатка пред да правите подесувања, менувате додатоци или пред да ја одложите електричната алатка.** Таквите превентивни безбедносни мерки го намалуваат ризикот за случајно вклучување на електричната алатка.
- d) **Одлагајте ги електричните алатки што не ги употребувате надвор од досег на децата и не дозволувајте да ги употребуваат лица кои не се запознаени со нивната функција и со овие упатства.** Електричните алатки се опасни кога со нив ракуваат необучени корисници.
- e) **Одржувајте ги електричните алатки. Проверете дали подвижните делови се лошо поставени, заглавени или оштетени, или постои друга состојба која би можела да влијае врз работењето на електричната алатка. Доколку електричната алатка е оштетена, однесете ја на поправка пред да ја употребите.** Многу незгоди се предизвикани поради лошо одржувани електрични алатки.
- f) **Одржувајте ги алатките за сечење остри и чисти.** Правилно одржуваните алатки за сечење со остри рабови за сечење имаат помала шанса да се заглават и полесно се управуваат.
- g) **Употребувајте ги електричните алатки, приборот, сечилата и сл. во склад со овие упатства, имајќи ги предвид работните услови и работата која треба да се заврши.** Употребата на електрична алатка за работа што е различна од нејзината намена може да доведе до опасна ситуација.

5) Сервис

- a) **Вашите електрични алатки треба да ги сервисира квалификувано лице кое користи само идентични резервни делови. Вака ќе бидете сигурни дека се одржува безбедноста на електричната алатка.**



Дополнителни безбедносни инструкции за електропневматски комбиниран чекан

- **Носете штитници за ушите.** Изложеноста на бучава може да предизвика губење на слухот.
- **Употребувајте ги помошните рачки кои се испорачуваат заедно со алатката.** Губењето на контрола може да предизвика повреда кај ракувачот.
- **Фаќајте ги електричните алатки само за изоланите површини за држење кога вршите работа при која додатокот за сечење може да дојде во допир со скриени жици или со сопствениот кабел.** Доколку додатокот за сечење допре жица под напон, тоа може да ги доведе изложените метални делови од електричната алатка под напон и може да предизвика електричен удар кај ракувачот.
- **Употребувајте стегачи или други практични начини да го прицврстите предметот на обработка на стабилна подлога.** Придржувањето на предметот на обработка со рака или со тело го прави нестабилен и може да доведе до губење на контрола.
- **Употребувајте заштитни очила или друг вид на заштита за очите.** Чукањето предизвикува излетување на парчиња. Излетаните парчиња можат да предизвикаат трајна повреда на очите. **Употребувајте маски против прав или респиратори при работи во кои се створа прав.** Заштита за ушите е потребна за повеќето работи.
- **Држете ја цврсто алатката во секој момент.** Не се обидувајте да работите со алатката доколку не ја држите со двете раце. Се препорачува страничната рачка да се употребува во секој момент. Работењето со оваа алатка со една рака ќе доведе до губење на контрола. Пробивањето или наидувањето на цврсти материјали како што се прачки од арматура исто така може да биде опасно. **Затегнете ја цврсто страничната рачка пред употребување на алатката.**
- **Не работете со алатката во долги временски интервали.** Вибрациите што ги предизвикува чукањето можат да бидат штетни за вашите раце. **Употребувајте ракавици за да осигурате дополнителна заштита и ограничете го излагањето на вибрации со правење на честии паузи за одмор.**
- **Не ги поправајте додатоките сами.** Поправањето на длетата треба да го врши овластен специјалист. **Неправилно поправените длета можат да предизвикаат повреда.**
- **Носете ракавици кога работите со алатката или ги менувате додатоките.** Достапните метални делови од алатката и додатоките можат силно да се загреат за време на работата. **Парчиња на откришен материјал можат да ги повредат незаштитените раце.**
- **Никогаш не ја спуштајте алатката додека додатокот целосно не престане да се движи.** Подвижните додатоци може да предизвикаат повреда.

- **Не ги удирајте заглавените додатоци со чекан да ги отстраните.** Парчиња метал или делчиња од материјалот може да излетаат и да предизвикаат повреда.
- **Делумно истрошени длета можат повторно да се наострат со брусење.**
- **Држете го струјниот кабел подалеку од вртчекитот додаток.** Немојте да го обвиткувате кабелот околу било кој дел од Вашето тело. Електричен кабел што е завиткан околу вртчеки додаток може да предизвика повреда на ракувачот и губење на контрола.



ПРЕДУПРЕДУВАЊЕ: Препорачуваме употреба на заштитна диференцијална (FID) склопка со рејтинг на диференцијална струја од 30mA или помалку.

Останати ризици

Следните ризици се поврзани со употребата на електропневматски чекани:

- Повреди поради допирање на вртчеки или прегреани делови од алатката.

Дури и ако се применат соодветните правила за безбедност и се воведе безбедносна опрема, одредени останати ризици не може да се избегнат. Тоа се:

- Оштетување на слухот.
- Ризик од повреда на ракувачот поради излетани парчиња.
- Ризик од изгорениците поради загревањето на додатоките при работењето.
- Ризик од повреда на ракувачот поради долготрајна употреба.

Безбедност од електричен удар

Електромоторот е наменет само за работа со определен напон. Секогаш проверете дали струјното напојување одговара на напонот што е деклариран на плочката.



Вашата DeWALT алатка е двојно изолирана во склад со EN60745; затоа не е потребна жица за заземјување.



ПРЕДУПРЕДУВАЊЕ: Со алатки што работат на 115 V мора да се употребува сигурносен изолационен трансформатор на напон со преграда за заземјување помеѓу примариот и секундарниот калем.

Доколку електричниот кабел е оштетен, мора да биде заменет со специјално подготвен кабел што е достапен преку мрежата на сервиси на DeWALT.

Замена на приклучокот за струја (само за Велика Британија и Ирска)

Доколку треба да се монтира нов приклучок за струја:

- **Безбедно ослободете се од стариот приклучок.**
- **Поврзете го кафеавиот кабел со терминалот што е под напон во приклучокот.**
- **Поврзете го синиот кабел со неутралниот терминал.**



ПРЕДУПРЕДУВАЊЕ: Ништо не смее да се поврзува на терминалот за заземјување.

Следете ги упатствата за монтирање и обезбедете квалитетни приклучоци. Препорачан осигурувач: 13 А.

Употреба на продолжен кабел

Продолжен кабел не треба да се употребува освен ако не е апсолутно потребен. Употребувајте продолжен кабел со проверен квалитет што одговара на струјниот приклучок на вашиот полнач (погледнете во делот **Технички податоци**). Минималниот погречен пресек на проводникот е 1,5 mm²; максималната должина е 30 метри.

Секогаш целосно одмотајте го кабелот кога употребувате продолжен кабел од макара.

Содржина на кутијата

Кутијата содржи:

- 1 Електропневматски комбиниран чекан
- 1 Странична рачка и прачка за длабочина
- 1 Брзостезен футер (D25334)
- 1 Кутија за прибор
- 1 Упатство за употреба
- Проверете да не се оштетила алатката, деловите или додатоките при транспортот.
- Детално прочитајте го и разберете го ова упатство пред да започнете со работа.

Ознаки на алатката

Следните слики се наоѓаат на алатката:



Прочитајте го упатството за употреба пред употреба.



Носете штитници за ушите.



Носете заштита за очите.

Место за шифрата на датумот (Скица А)

Шифрата на датумот, која исто така ја вклучува и годината на производство, е испечатена на кукиштето.

На пример:

2018 XX XX

Година на производство

Опис (Скица А)



ПРЕДУПРЕДУВАЊЕ: Никогаш немојте да ја преправате електричната алатка или било кој нејзин дел. Тоа може да доведе до оштетување или повреда.

- 1 Прекинувач-чкрпало
- 2 Лизгач за избирање на насоката на работа
- 3 Бирач за избирање на режим на работа
- 4 Копче за избирање на режим на работа
- 5 Странична рачка
- 6 Главна рачка
- 7 SDS-Plus држач за алатка
- 8 Навлака
- 9 Прачка за подесување на длабочината
- 10 Копче за отпуштање на працката за подесување на длабочината

Наменета употреба

Вашиот електропневматски комбиниран чекан е дизајниран за професионално дупчење и ударно дупчење, како и за раскршување и навртување.

НЕ ја употребувајте алатката во влажни услови или во присуство на запалливи течности или гасови.

Вашиот електропневматски комбиниран чекан е професионална електрична алатка.

НЕ им дозволувајте на деца да дојдат во допир со алатката. Потребен е надзор кога неискусни ракувачи ја употребуваат оваа алатка.

- **Мали деца и физички слаби лица.** Овој уред не е наменет за употреба од страна на мали деца или физички слаби лица без надзор.
- Овој производ не е наменет за употреба од страна на лица (вклучувајќи и деца) кои што патат од намалени физички, сетилни или психички можности или на лица со недоволно искуство и/или со желба да научат освен ако не се под надзор на личноста која е одговорна за нивната безбедност. Деца никогаш не треба да се остават сами со овој производ.

Квачило за преоптоварување

Во случај на заглавување на додаток за дупчење, протокот до вретеното се попречува. Поради излезните сили, секогаш држете ја алатката со двете раце и стојте цврсто. По преоптоварување, ослободете и повторно притиснете го чкрпалото за да го вклучите напонот.

Механичко квачило

Овие алатки се опремени со механичко квачило. Укажувањето дека квачилото се активирало ќе биде преку гласно чукање на запки во комбинација со засилени вибрации.

Активна контрола на вибрации

За најдобра контрола на вибрации, држете ја алатката како што е опишано во делот **Правилна положба на рацете**.

Активната контрола на вибрации ги неутрализира повратните вибрации од механизмот на чеканот. Со намалување на вибрациите врз дланката и раката, таа дозволува поудобна употреба за подолг период и го продолжува рокот на траење на алатката.

На чеканот му треба само доволно притисок да ја вклучи активната контрола на вибрации. Нанесувањето на преголем притисок нема да направи алатката да дупчи или делка побргу и активната контрола на вибрации нема да се вклучи.

СКЛОПУВАЊЕ И ПОДЕСУВАЊЕ

- !** **ПРЕДУПРЕДУВАЊЕ:** *За да го намалите ризикот од сериозни повреди, исклучете ја алатката и извадете го приклучокот од изворот на струја пред да вршите подесувања или пред да монтирате и одстранувате додатоци.*
Осигурајте прекинувачот да биде во исклучена положба. Случајно активирање на алатката може да предизвика повреда.

Странична рачка (Скици В)

- !** **ПРЕДУПРЕДУВАЊЕ:** *За да го намалите ризикот од повреди, СЕКОГАШ употребувајте ја алатката со правилно монтирана странична рачка. Доколку не го сторите тоа, страничната рачка може да испадне за време на работењето и да изгуби контрола. Држете ја алатката со двете раце за да имате максимална контрола.*

Страничната рачка **5** се затегнува на предниот дел од куќиштето на менувачот и може да се врти за 360° за да овозможи користење и на деснораки и на левораки корисници. Страничната рачка мора да се затегне доволно за да го издржи вртчетото движење на алатката доколку додатокот се заглави или блокира. Задолжително фатете ја страничната рачка на истурениот крај за да ја контролирате алатката за време на блокирање.

За да ја олабавите страничната рачка, вртете ја во спротивна насока од стрелките на часовникот.

За да се прилагоди Прачката за длабочина (Скици А, В)

1. Турнете и задржете го копчето за ослободување на прачката за подесување на длабочина **10** на страничната рачка.
2. Поместете ја прачката за подесување на длабочина **9** така да растојанието меѓу крајот на прачката и крајот на додатокот да се соодветни со саканата длабочина на дупчење.
3. Отпуштете го копчето за да ја прицврстите прачката. Кога дупчте употребувајќи ја прачката за подесување на длабочината, застанете кога крајот на прачката ќе ја допре површината на материјалот.

Додаток и држач за додатоци

- !** **ПРЕДУПРЕДУВАЊЕ:** *Опасност од изгореници. СЕКОГАШ носете ракавици кога менувате додатоци. Достапните метални делови од алатката и додатоците можат силно да се загреат за време на работата. Парчиња на откритен материјал можат да ги повредат незащитените раце.*

На комбинираниот чекан може да се монтираат различни додатоци зависно од саканата апликација. **Употребувајте само остри додатоци за дупчење.**

Препораки за додатоци

- За дрво, употребувајте сврдла, спласнати додатоци, бургии или пили за дупка.

- За метал, употребете сврдла од челик за висока брзина или пили за дупка. Кога дупчите метали, употребувајте маст за подмачкување при сечење. Исклучок се леано железо и бронза кои треба да се дупчат суви.
- За градежен материјал, како што се цигли, бетон, камени блокови итн. употребете додатоци со карбиден врв кои се означени за ударно дупчење.

SDS-Plus држач за додатоци (Скица С)

НАПОМЕНА: Потребни се посебни адаптери за да го употребувате SDS-plus држачот за алатка со додатоци со права дршка и шестоаголни додатоци за одвртување/ навртување. Погледнете го делот **Изборни додатоци.**

За да вметнете додаток за дупчење или каков било друг додаток:

1. Вметнете ја дршката на додатокот околу 19 mm во SDS-Plus држачот за алатка.
2. Притиснете и вртете го додатокот додека не се прицврсти. Додатокот ќе биде цврсто стегнат.
3. За да го отпуштите додатокот, повлечете ја обвивката **8** наназад и отстранете го додатокот.

Брзостезен футер (Скици С, Д)

D25334

Кај некои модели, брзостезниот футер може да се монтира на место на SDS-Plus држачот за додатоци.

- !** **ПРЕДУПРЕДУВАЊЕ:** *Никогаш не ги употребувајте стандардните футери во режимот на ротационо чукање.*

Заменување на SDS-Plus држач за додатоци со брзостезен футер

1. Изберете режим само чукање (видете во делот **Режими на работа**), ова го заклучува вретеното за да го спречи да се ротира кога ќе го вадите отстранливиот држач за додатоци.
2. Свртете го прстенот за заклучување **11** во отклучена положба и извлекете го монтираниот држач за додатоци.
3. Турнете го брзостезниот футер **12** на вретеното **13** и свртете го прстенот за заклучување во заклучена положба.
4. За да го замените брзостезниот футер со SDS Plus држач за додатоци, прво отстранете го брзостезниот футер на истиот начин на кој го отстранивте SDS-Plus држачот за додатоци. Потоа заменете го SDS-Plus држачот за додатоци на истиот начин на кој беше заменет брзостезниот футер.

За да вметнете додаток за дупчење или друг додаток во брзостезниот футер:

1. Фатете ја навлаката **8** на футерот со едната рака и со другата рака фатете ја основата на футерот.
2. Завртете ја навлаката во спротивна насока од стрелките на часовникот (гледано од напред) онолку колку што е потребно за посакуваниот додаток да може да влезе во футерот.

3. Вметнете го додатокот околу 19 mm во футерот и добро затегнете го со вртење на навлката на футерот со едната рака додека со другата ја држите алатката. Продолжете да ја вртите навлката на футерот се додека не слушнете неколку кликови на механизмот за затегање за да постигнете целосно зацврстување.

Задолжително затегајте го футерот со едната рака на навлката, додека со другата рака ја држите алатката за да обезбедите најдобро можно затегање.

За да го отпуштите додатокот, повторете ги чекорите 1 и 2 кои што се наведени горе.

УПОТРЕБА

Упатства за употреба



ПРЕДУПРЕДУВАЊЕ: Секогаш работете во склад со упатствата за безбедна употреба и соодветните правила.



ПРЕДУПРЕДУВАЊЕ: За да го намалите ризикот од сериозни повреди, исклучете ја алатката и извадете го приклучокот од изворот на струја пред да вршите подесувања или пред да монтирате и одстранувате додатоци. Осигурајте прекинувачот да биде во исклучена положба. Случајно активирање на алатката може да предизвика повреда.

Правилна положба на рацете (Скици А, D)



ПРЕДУПРЕДУВАЊЕ: За да го намалите ризикот од сериозни повреди, **СЕКОГАШ** користете ја правилната положба на рацете како што е прикажано.



ПРЕДУПРЕДУВАЊЕ: За да го намалите ризикот од сериозни повреди, **СЕКОГАШ** држете ја цврсто алатката очекувајќи ненадејна реакција.

Правилна позиција на рацете значи едната рака да биде на страничната рачка **6**, а другата рака на главната рачка **5**.

Режими на работа (скица А)



ПРЕДУПРЕДУВАЊЕ: Не избирајте режим на работа додека алатката работи.

Вашата алатка е опремена со бирач за избирање на режим на работа **3** за да го избере режимот што е соодветен за саканата работа.

Симбол	Режим	Примена
	Ротационо дупчење	Одвртување и навртување Дупчење во челик, дрво и пластика
	Ротационо чукање	Дупчење во бетон и градежен материјал
	Само чукање	Лесно раскршување

За да изберете режим на работа:

1. Притиснете го копчето за ослободување за избирање на режим на работа **4**.
2. Свртете го бирачот за избирање на режим на работа така што стрелката да покажува на симболот кој што е соодветен со саканиот режим.

НАПОМЕНА: Избирачот на режим на работа **3** секогаш мора да биде наместен на еден од трите режими на работа. Не постојат режими на работа помеѓу местата на симболите. Можеби ќе има потреба на кратко да се пушти моторот откако ќе смените од режим на „само чукање“ во „ротационен“ режим за да се порамнат запчаниците.

Вршење на примена (Скица А)



ПРЕДУПРЕДУВАЊЕ: ЗА ДА ГО НАМАЛИТЕ РИЗИКОТ ОД ПОВРЕДА, СЕКОГАШ обезбедете предметот на обработка да биде фиксиран или цврсто стегнат. Доколку дупчите тенок материјал, употребувајте дрвена плоча како подлога за да спречите оштетување на материјалот.



ПРЕДУПРЕДУВАЊЕ: Секогаш сочекајте моторот целосно да застане пред да започнете со менување на насоката на вртење.

1. Изберете и инсталирајте го соодветниот футер, адаптер и/или додаток на алатката. Погледнете во делот **Додаток и држач за додатоци**.
2. Со употреба на бирачот за избирање на режим на работа **3**, изберете го режимот кој што е соодветен за саканата примена. Погледнете во делот **Режими на работа**.
3. Подесете ја страничната рачка **5** како што треба.
4. Поставете го додатокот/длетот на саканото место.
5. Изберете ја насоката на ротација со употреба на чизгачот за менување на насоката на вртење **2**. Кога ја менувате положбата на лизгачот за избирање на насока на работа задолжително отпуштете го прекинувачот.
 - a. Притиснете го лизгачот за избирање на насоката на работа **2** на левата страна за ротација (RH) према напред. Видете ги стрелките на алатката.
 - b. Притиснете го лизгач за избирање на насоката на работа **2** на десната страна за ротација (LH) према назад.



ПРЕДУПРЕДУВАЊЕ: Секогаш сочекајте моторот целосно да застане пред да започнете со менување на насоката на вртење.

6. Притиснете го прекинувачот-чкрапало **1**. Колку повеќе го притиснете прекинувачот-чкрапало, толку побрза ќе биде алатката. За максимално долг работен век на алатката, употребувајте ја променливата брзина само кога започнувате дупки или кога навртувате завртки.



ПРЕДУПРЕДУВАЊЕ:

- Не ја користете оваа алатка за мешање или исплутување на лесно запаливи или експлозивни течности (бензин, алкохол итн.).

- Не мешајте или тресете запалливи течности што се соодветно обележани.

ОДРЖУВАЊЕ

Вашата DeWALT електрична алатка е направена да работи долго време со минимално одржување. Постојаното работење на задоволително ниво зависи од правилната грижа за алатката и редовното чистење.



ПРЕДУПРЕДУВАЊЕ: За да го намалите ризикот од сериозни повреди, исклучете ја алатката и извадете го приклучокот од изворот на струја пред да вршите подесувања или пред да монтирате и одстранувате додатоци.

Осигурајте прекинувачот да биде во исклучена положба. Случајно активирање на алатката може да предизвика повреда.



Подмачкување

Различните видови на SDS-Plus додатоци за дупчење и длета се достапни како изборни додатоци. Додатоците кои се употребуваат мора редовно да се подмачкуваат околу SDS-Plus спојот.

Прашајте го продавачот за дополнителни информации во врска со употребата на соодветните додатоци.



Чистење



ПРЕДУПРЕДУВАЊЕ: Издувајте ги нечистотијата и правта од главното кукиште со сув воздух кога нечистотијата ќе се собере околу отворите за влез на воздух. Носете квалитетна заштита за очите и маска против прав кога ја извршувате оваа работа.



ПРЕДУПРЕДУВАЊЕ: Никогаш не употребувајте растворувачи или други силни хемикалии за чистење на не-металните делови од алатката. Овие хемикалии можат да ги ослабнат материјалите што се употребени за изработка на овие делови. Употребувајте крпа што е навлажнета само со вода и благ сапун. Никогаш не дозволувајте било каква течност да навлезе во алатката; никогаш не потопувајте било кој дел од алатката во течност.

Изборни додатоци



ПРЕДУПРЕДУВАЊЕ: Бидејќи додатоците, освен оние кои се во понудата на DeWALT, не се тестирани со овој производ, употребата на таквите додатоци со оваа алатка може да биде опасно. За да го намалите ризикот од повреди, со овој производ употребувајте само додатоци препорачани од страна на DeWALT.

Прашајте го продавачот за дополнителни информации во врска со употребата на соодветните додатоци.

Заштита на животната средина



Одвоено собирање. Производите и батериите означени со овој симбол не смеат да се исфрлаат со обичниот домашен отпад.



Производите и батериите содржат материјали коишто можат да бидат обновени или рециклирани, притоа намалувајќи ја побарувачката за суровини. Ве молиме рециклирајте ги електричните производи и батерии според локалните одредби. Повеќе информации се достапни на www.2helpU.com.

