
DEWALT®

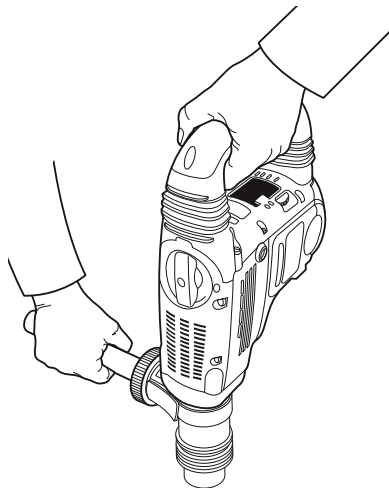
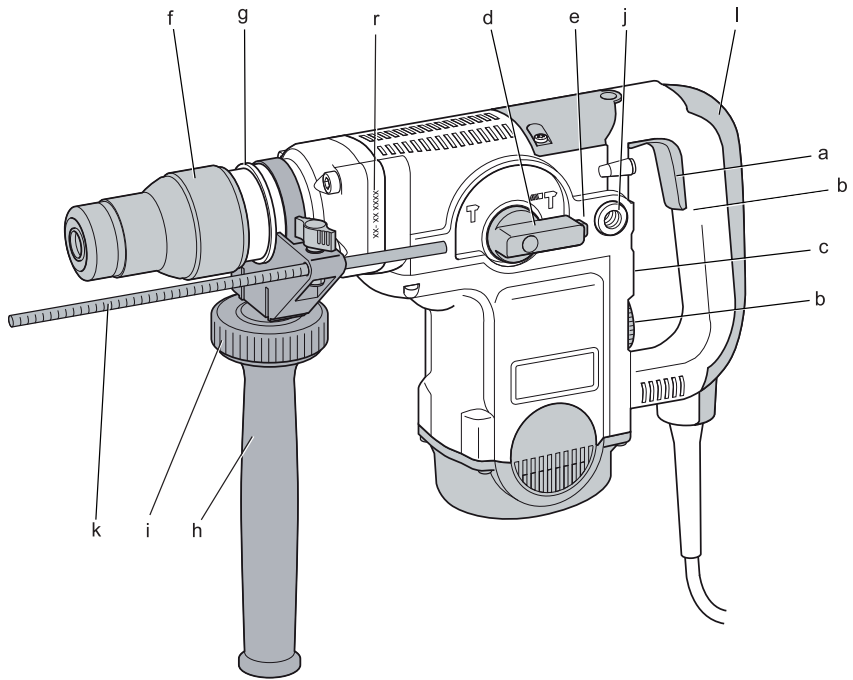
559122-49 CZ

Přeloženo z původního návodu

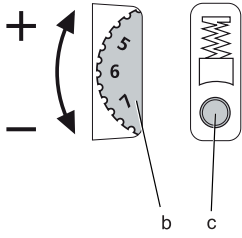
D25500

D25600

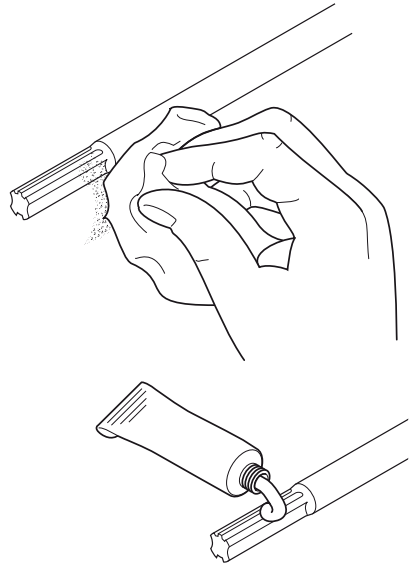
Obr. 1



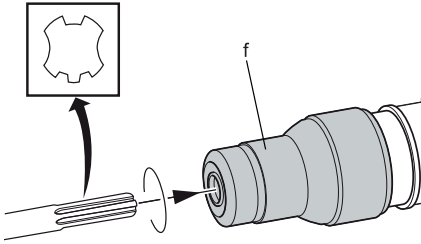
Obr. 2



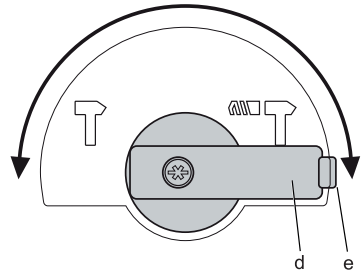
Obr. 3



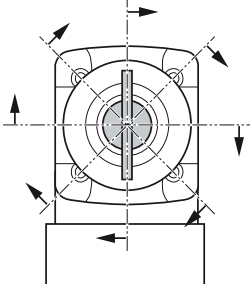
Obr. 4



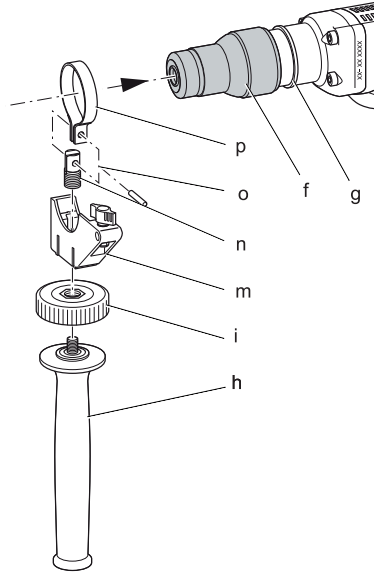
Obr. 5



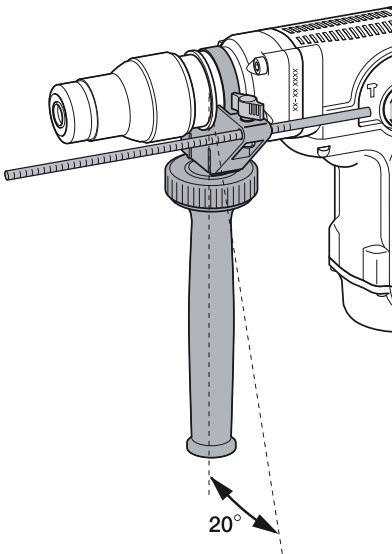
Obr. 6



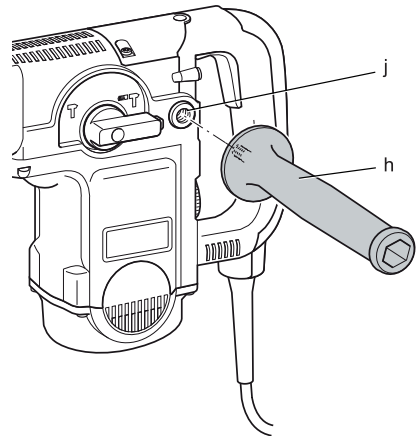
Obr. 7



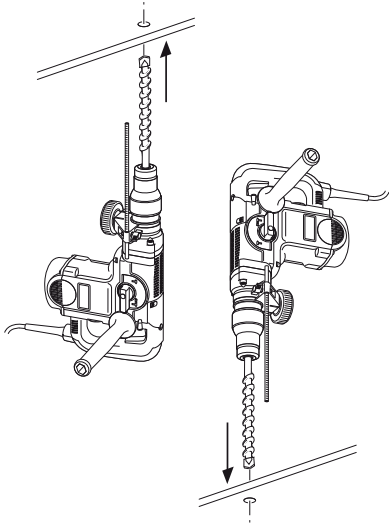
Obr. 8



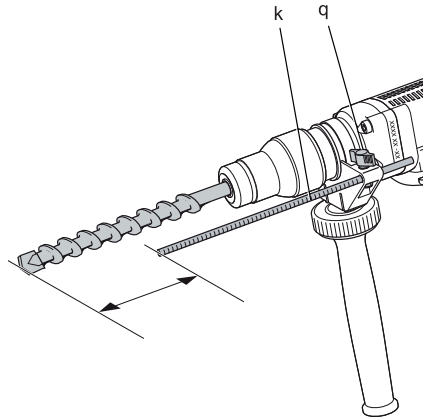
Obr. 9



Obr. 10



Obr. 11



KOMBINOVANÉ KLADIVO D25500, D25600

Blahopřejeme Vám!

Rozhodli jste se pro nářadí firmy DEWALT. Dlouhá léta zkušeností a nepřetržitý inovační proces činí z firmy DEWALT právem spolehlivého partnera pro všechny uživatele profesionálního nářadí.

Technické údaje

	D25500	D25600
Napětí	V 230	230
Typy	2/3	2/3
Příkon	W 1050	1150
Energie rázu	J 1-9	1-10

Maximální rozpětí záběru

vrťáku při vrtní do betonu:

- jednoduché vrťáky mm	12-40	12-45
- vrtné korunky mm	40-90	40-100

Optimální rozpětí záběru

vrťáku při vrtní do betonu:

- jednoduché vrťáky mm	18-30	20-38
------------------------	-------	-------

Počet poloh sekáče 8 8

Upínání nástroje SDS-max® SDS-max®

Hmotnost kg 6,0 6,0

L_{pA} (akustický tlak) dB(A) 92 92

K_{pA} (odchylka akustického tlaku) dB(A) 3,0 3,0

L_{WA} (akustický výkon) dB(A) 103 103

K_{WA} (odchylka akustického výkonu) dB(A) 3,0 3,0

Celková úroveň vibrací (prostorový vektorový součet) podle normy EN 60745:

Vrtní do betonu

Hodnota vibrací

$a_{h,HD}$ = m/s² 18,0 19,0

Odchylka K = m/s² 1,8 2,0

Sekání

Hodnota vibrací

$a_{h,Cheq}$ = m/s² 14,5 14,0

Odchylka K = m/s² 1,9 1,5

Velikost vibrací uvedená v tomto dokumentu byla měřena podle normalizovaných požadavků, které jsou uvedeny v normě EN 60745 a může být použita pro srovnání jednoho nářadí s ostatními. Tato hodnota může být použita pro předběžný odhad vibrací působících na obsluhu.



VAROVÁNÍ: Deklarované hodnoty vibrací se vztahují na standardní použití nářadí. Je-li ovšem nářadí použito pro různé aplikace s rozmanitým příslušenstvím nebo je-li prováděna jeho nedostatečná údržba, velikost vibrací může být odlišná. Tak se může během celkové pracovní doby značně prodloužit doba působení vibrací na obsluhu.

Odhad míry vystavení se působení vibrací by měl také počítat s dobou, kdy je nářadí vypnuto nebo kdy je v chodu, ale neprovádí žádnou práci. Během celkové pracovní doby se tak může doba působení vibrací na obsluhu značně zkrátit.

Zjistěte si další doplňková bezpečnostní opatření, která chrání obsluhu před účinkem vibrací: údržba nářadí a jeho příslušenství, udržování rukou v teple, organizace způsobů práce.

Pojistky:

Nářadí 230 V

10 A v napájecí síti

Definice: Bezpečnostní pokyny

Níže uvedené definice popisují stupeň závažnosti každého označení. Přečtete si pozorně návod k použití a věnujte pozornost těmto symbolům.



NEBEZPEČÍ: Označuje bezprostředně hrozící rizikovou situaci, která, není-li jí zabráněno, **povede** k způsobení **vážného nebo smrtelného zranění**.



VAROVÁNÍ: Označuje potenciálně rizikovou situaci, která, není-li jí zabráněno, **může** způsobit **vážné nebo smrtelné zranění**.



UPOZORNĚNÍ: Označuje potenciálně hrozící rizikovou situaci, která, není-li jí zabráněno, **může** vést ke vzniku **lehkého nebo středně vážného zranění**.

POZNÁMKA: Označuje postup **nesouvisející se způsobem zranění**, který, není-li mu zabráněno, **může** vést k **poškození zařízení**.



Upozorňuje na riziko úrazu způsobeného elektrickým proudem.



Upozorňuje na riziko vzniku požáru.

ES Prohlášení o shodě NAŘIZENÍ PRO STROJNÍ ZAŘÍZENÍ

CE 09

D25500, D25600

Společnost DEWALT tímto prohlašuje, že výrobky popisované v technických údajích splňují požadavky následujících norem: 98/37/EEC (do 28. prosince 2009), 2006/42/EC (od 29. prosince 2009), EN 60745-1, EN60745-2-6.

Tyto výrobky také vyhovují normě 2004/108/EC. Další informace vám poskytne zástupce společnosti DEWALT na následující adrese nebo na adresách, které jsou uvedeny na zadní straně tohoto návodu.

Níže podepsaná osoba je odpovědná za sestavení technických údajů a provádí toto prohlášení v zastoupení společnosti DEWALT.

H. Grossmann

Horst Grossmann
Viceprezident pro konstrukci a vývoj produktů
DEWALT, Richard-Klinger-Straße 11,
D-65510, Idstein, Germany
27. 7. 2009



VAROVÁNÍ: Přečtěte si tento návod k obsluze, aby bylo omezeno riziko způsobení zranění.

Všeobecné bezpečnostní pokyny pro práci s elektrickým nářadím



VAROVÁNÍ! Přečtěte si všechny bezpečnostní pokyny a bezpečnostní výstrahy. Nedodržení uvedených varování a pokynů může vést k úrazu elektrickým proudem, požáru a vážnému zranění.

VEŠKERÁ BEZPEČNOSTNÍ VAROVÁNÍ A POKYNY USCHOVEJTE PRO PŘÍPADNÉ DALŠÍ POUŽITÍ

Termín „elektrické nářadí“ ve všech upozorněních odkazuje na vaše nářadí napájené ze sítě (je opatřeno napájecím kabelem) nebo nářadí napájené baterií (bez napájecího kabelu).

- 1) **BEZPEČNOST NA PRACOVÍŠTI**
 - a) **Pracovní prostor udržujte čistý a dobře osvětlený.** Přeplněný a neosvětlený pracovní prostor může vést k způsobení úrazů.
 - b) **Nepracujte s elektrickým nářadím ve výbušném prostředí, jako jsou například prostory s výskytem hořlavých kapalin, plynů nebo prašných látek.** V elektrickém nářadí dochází k jiskření, které může způsobit vznícení hořlavého prachu nebo výparů.
 - c) **Při práci s nářadím zajistěte bezpečnou vzdálenost dětí a ostatních osob.** Rozptylování může způsobit ztrátu kontroly nad nářadím.
- 2) **ELEKTRICKÁ BEZPEČNOST**
 - a) **Zástrčka napájecího kabelu nářadí musí odpovídat zásuvce. Zástrčku nikdy žádným způsobem neupravujte. U nářadí chráněného zemním nepoužívejte žádné redukce zástrček.** Neupravované zástrčky a odpovídající zásuvky snižují riziko vzniku úrazu elektrickým proudem.
 - b) **Nedotýkejte se uzemněných povrchů, jako jsou například potrubí, radiátory, elektrické sporáky a chladničky.** Při uzemnění vašeho těla vzrůstá riziko úrazu elektrickým proudem.
 - c) **Nevystavujte elektrické nářadí dešti nebo vlhkému prostředí.** Vnikne-li do elektrického nářadí voda, zvýší se riziko úrazu elektrickým proudem.
 - d) **S napájecím kabelem zacházejte opatrně. Nikdy nepoužívejte napájecí kabel k přenašení nebo posouvání nářadí a netahejte za něj, chcete-li nářadí odpojit od elektrické sítě. Zabraňte kontaktu kabelu s mastnými, horkými a ostrými předměty nebo pohyblivými částmi.** Poškozený nebo zapletený napájecí kabel zvyšuje riziko úrazu elektrickým proudem.
 - e) **Při práci s nářadím venku používejte prodlužovací kabely určené pro venkovní použití.** Použití kabelu pro venkovní použití snižuje riziko úrazu elektrickým proudem.

- f) Při práci s elektrickým nářadím ve vlhkém prostředí musí být v napájecím okruhu použit proudový chránič (RCD). Použití proudového chrániče (RCD) snižuje riziko úrazu elektrickým proudem.
- 3) **BEZPEČNOST OBSLUHY**
- a) Zůstaňte stále pozorní, sledujte, co provádíte a při práci s elektrickým nářadím přemýšlejte. Nepoužívejte elektrické nářadí, jste-li unaveni nebo jste-li pod vlivem drog, alkoholu nebo léků. Chvilka nepozornosti při práci s elektrickým nářadím může vést k vážnému úrazu.
- b) Používejte prvky osobní ochrany. Vždy používejte ochranu zraku. Ochranné prostředky, jako jsou respirátor, neklouzavá pracovní obuv, ochranná přilba a chrániče sluchu snižují riziko poranění osob.
- c) Zabraňte náhodnému spuštění nářadí. Před připojením ke zdroji napětí nebo před vložením baterie, zvednutím nebo přenášením nářadí zkontrolujte, zda je vypnutý hlavní spínač. Přenášení nářadí s prstem na hlavním spínači nebo připojení napájecího kabelu k elektrické síti, je-li hlavní spínač nářadí v poloze zapnuto, může způsobit úraz.
- d) Před spuštěním nářadí se vždy ujistěte, zda nejsou v jeho blízkosti klíče nebo seřizovací přípravky. Klíče nebo seřizovací přípravky zapomenuté na rotujících částech nářadí mohou způsobit úraz.
- e) Nepřekázejte sami sobě. Při práci vždy udržujte vhodný a pevný postoj. To umožní lepší ovladatelnost elektrického nářadí v neočekávaných situacích.
- f) Vhodně se oblékejte. Nenoste volný oděv nebo šperky. Dbejte na to, aby se vaše vlasy, oděv nebo rukavice nedostaly do nebezpečné blízkosti pohyblivých částí. Volný oděv, šperky nebo dlouhé vlasy mohou být pohyblivými díly zachyceny.
- g) Jsou-li zařízení vybavena adaptérem pro připojení zařízení k zachytávání prachu, zajistěte jeho správné připojení a řádnou funkci. Použití takových zařízení může snížit rizika týkající se prachu.
- 4) **POUŽITÍ ELEKTRICKÉHO NÁŘADÍ A JEHO ÚDRŽBA**
- a) Nepřetěžujte elektrické nářadí. Používejte pro vaši práci správný typ elektrického nářadí. Při použití správného typu elektrického nářadí bude práce provedena lépe a bezpečněji.
- b) Pokud nelze hlavní spínač nářadí zapnout a vypnout, s nářadím nepracujte. Každé elektrické nářadí s nefunkčním hlavním spínačem je nebezpečné a musí být opraveno.
- c) Před seřizováním nářadí, před výměnou příslušenství nebo pokud nářadí nepoužíváte, odpojte zástrčku napájecího kabelu od zásuvky nebo z nářadí vyjměte baterii. Tato preventivní bezpečnostní opatření snižují riziko náhodného spuštění nářadí.
- d) Pokud nářadí nepoužíváte, uložte jej mimo dosah dětí a zabraňte osobám neobeznámeným s obsluhou nářadí nebo s tímto návodem, aby s nářadím pracovali. Elektrické nářadí je v rukou nekvalifikované obsluhy nebezpečné.
- e) Údržba nářadí. Zkontrolujte vychýlení nebo zablokování pohyblivých částí, poškození jednotlivých dílů a jiné okolnosti, které mohou ovlivnit chod nářadí. Je-li nářadí poškozeno, nechte jej před použitím opravit. Mnoho nehod bývá způsobeno zanedbanou údržbou nářadí.
- f) Řezné nástroje udržujte ostré a čisté. Řádně udržované řezné nástroje s ostrými řeznými břity jsou méně náchylné k zanášení nečistotami a lépe se s nimi manipuluje.
- g) Elektrické nářadí, příslušenství, držáky nástrojů atd., používejte podle těchto pokynů a berte v úvahu podmínky pracovního prostředí a práci, kterou budete provádět. Použití elektrického nářadí k jiným účelům, než k jakým je určeno, může být nebezpečné.
- 5) **OPRAVY**
- a) Opravy elektrického nářadí svěřte kvalifikovanému technikovi, který bude používat pouze shodné náhradní díly. Tak zajistíte bezpečný provoz elektrického nářadí.

Další specifické bezpečnostní pokyny pro kombinovaná kladiva

- Používejte ochranu sluchu. Nadměrná hluchnost může způsobit ztrátu sluchu.

- **Používejte přídatné rukojeti dodávané s nářadím.** Ztráta kontroly nad nářadím může vést k úrazu.
- **Při provádění prací, u kterých může dojít ke kontaktu pracovního nástroje se skrytým elektrickým vedením nebo s vlastním napájecím kabelem, držte nářadí za izolované povrchy.** Při kontaktu s „živým“ vodičem způsobí neizolované kovové části nářadí obsluze úraz elektrickým proudem.
- **K zajištění a podepření obrobku k stabilnímu povrchu používejte svorky nebo jiné praktické pomůcky.** Držení obrobku rukou nebo opření obrobku o vlastní tělo je nestabilní a může vést ke ztrátě kontroly.
- **Používejte bezpečnostní brýle nebo jinou ochranu zraku.** Během přiklepového i běžného vrtání dochází k odlétávání úlomků. Odlétávající úlomky mohou způsobit poranění očí s trvalými následky. Při práci, během které se práší, používejte masku proti prachu nebo respirátor. Pro většinu pracovních operací může být vyžadována také ochrana sluchu.
- **Stále držte nářadí pevně oběma rukama. Nepokoušejte se používat toto nářadí, nebudete-li jej držet oběma rukama.** Doporučujeme vám, abyste stále používali boční rukojeť. Obsluha tohoto nářadí pouze jednou rukou způsobí ztrátu kontroly nad nářadím. Zrovna tak nebezpečný může být i průraz nebo kontakt s tvrdými materiály, jako jsou například armovací pruty. Před použitím pevně dotáhněte boční rukojeť.
- **Neppracujte s tímto nářadím dlouhodobě.** Vibrace způsobené funkcí přiklepu mohou být pro vaše ruce a paže nebezpečné. Používejte rukavice, které zajistí lepší utlumení rázů a omezte působení vibrací prováděním častých přestávek.
- **Neprovádějte opravy pracovních nástrojů sami.** Opravy sekáče by měl provádět pracovník autorizovaného servisu. Nesprávně opravené sekáče mohou přivodit úraz.
- **Při obsluze nářadí a při výměně pracovních nástrojů používejte rukavice.** Přístupné kovové části nářadí a pracovní nástroje mohou během provozu dosahovat velmi vysokých teplot. Malé částičky odlétávajícího materiálu mohou poranit nechráněné ruce.
- **Nikdy neodkládejte nářadí, dokud nedojde k úplnému zastavení pracovního nástroje.** Pohybující se nástroje mohou způsobit zranění.
- **Nepoužívejte k uvolnění zablokovaných pracovních nástrojů údery kladiva.** Odlétávající úlomky kovu nebo materiálu by mohly způsobit zranění.
- **Mírně opotřebené sekáče mohou být znovu naostřeny broušením.**
- **Dbejte na to, aby se napájecí kabel nedostal do blízkosti pohybujícího se pracovního nástroje. Neomotávejte napájecí kabel kolem žádné části vašeho těla.** Elektrický kabel navinutý na pracovní nástroj může způsobit zranění nebo ztrátu kontroly nad nářadím.

Zbytková rizika

Při práci s kombinovanými kladivy vznikají následující rizika:

- Zranění způsobená kontaktem s rotujícími nebo rozpálenými částmi nářadí.

I přes dodržování příslušných bezpečnostních opatření a používání ochranných pomůcek nelze zcela vyloučit určitá zbytková rizika.

Tato rizika jsou:

- Poškození sluchu.
- Riziko přivřenění prstů při výměně příslušenství.
- Zdravotní rizika způsobená vdečováním prachu zvířeného při práci s betonem nebo zdivem.

Označení na nářadí

Na nářadí jsou následující piktogramy:



Před použitím si přečtěte návod k obsluze.



Používejte ochranu sluchu.



Používejte ochranu zraku.

UMÍSTĚNÍ DATOVÉHO KÓDU (Obr. 1)

Datový kód (r), který obsahuje také rok výroby, je vytištěn na krytu nářadí.

Příklad:

2009 XX XX

Rok výroby

Obsah balení

Balení obsahuje:

- 1 Kombinované kladivo
 - 1 Přídavná rukojeť
 - 1 Tyč nastavení hloubky
 - 1 Tuba s mazivem pro vrtací násady
 - 1 Kufr (pouze modely „K“)
 - 1 Návod k použití
 - 1 Výkres rozložené sestavy
- Zkontrolujte, zda nedošlo k poškození nářadí nebo příslušenství během přepravy.
 - Před uvedením nářadí do provozu si pečlivě přečtěte návod na použití.

POPIS (obr. 1)



VAROVÁNÍ: Nikdy neprovádějte žádné úpravy elektrického nářadí nebo jakékoli jeho části. Mohlo by dojít k poškození nářadí nebo k zranění.

- a. Hlavní vypínač
- b. Číselník elektronického ovladače rychlosti a úderů
- c. LED indikace servisu (D25600)
- d. Volič režimu
- e. Tlačítko aretace
- f. Držák nástrojů
- g. Upínací objímka
- h. Přídavná rukojeť
- i. Upínací kroužek přídavné rukojeti
- j. Montážní otvor zadního uchycení přídavné rukojeti
- k. Tyč nastavení hloubky
- l. Zadní rukojeť

URČENÉ POUŽITÍ

Výkonná kombinovaná kladiva D25500/ D25600 jsou určena pro náročné sekání a sbíjení prováděné v betonu, cihlách, kamenech a jiných materiálech používaných pro zdění.

NEPOUŽÍVEJTE ve vlhkém prostředí nebo v přítomnosti hořlavých kapalin nebo plynů.

Tato kombinovaná kladiva jsou elektrická nářadí pro profesionální použití.

NEDOVOLTE dětem, aby se dostaly do kontaktu s tímto nářadím. Pracují-li s tímto nářadím nezkušené osoby, je nutné zajištění dozoru.

Funkce lehkého startu

Lehký start umožňuje pozvolné zvyšování rychlosti a zabraňuje tím možnosti vyklouz-

nutí hrotu vrtáku z požadované pozice při spuštění nářadí. Lehký start též snižuje účinek kroutivého momentu přenášeného z nástroje na obsluhu v případě, že vrták je při spuštění zasunut v již existujícím otvoru.

Spojka přetížení

Spojka přetížení omezuje náhlou kroutivou sílu přenášenou na obsluhu v případě zaseknutí vrtáku. Tato funkce též chrání před zaseknutím převody a elektromotor přístroje. Spojka přetížení je nastavena při výrobě přístroje a nedá se nijak seřizovat.

Elektronický ovladač rychlosti a síly úderů (obr. 2)

Elektronický ovladač rychlosti a síly úderů (b) dává přístroji tyto výhody:

- umožňuje použití menšího příslušenství bez rizika jeho zničení
- minimalizuje poškození zdiva při práci v měkkých nebo křehkých materiálech
- umožňuje optimální ovládání nářadí pro přesnou práci

LED indikace servisu (obr. 2)

Červená kontrolka (c) se rozsvítí, jestliže uhlíky elektromotoru jsou blízko hranice maximálního opotřebení a upozorňuje tak na nutnost servisu. Po dalších osmi hodinách provozu se motor automaticky zastaví. Výměna uhlíků nesmí být prováděna uživatelem. Svěťte opravu autorizovanému servisnímu středisku DEWALT.

Elektrická bezpečnost

Elektrický motor byl zkonstruován pro určité napětí. Vždy zkontrolujte, zda zdroj napětí odpovídá označení na štítku Vašeho nářadí.



Vaše nářadí DEWALT je opatřeno dvojitou izolací podle normy EN 60745; proto není zapotřebí zemnicího kabelu.

Použití prodlužovacího kabelu

Pokud to není nezbytně nutné, prodlužovací kabel nepoužívejte. Používejte schválený prodlužovací kabel vhodný pro vaši nabíječku (viz technické údaje). Minimální průřez vodiče je 1 mm². Maximální délka je 30 m.

V případě použití navinovacího kabelu odvíňte vždy celou délku kabelu.

MONTÁŽ A SEŘÍZENÍ



VAROVÁNÍ: Z důvodu snížení rizika zranění vypněte nářadí a odpojte napájecí kabel od sítě před nasazením nebo sejmutím příslušenství, před jakýmkoli seřizováním, před výměnou nástavců nebo před prováděním oprav. Ujistěte se, zda je spouštěcí spínač v poloze vypnuto (OFF). Při náhodném spuštění nářadí může dojít k zranění.

Vložení a vyjmutí příslušenství SDS Max® (obr. 3, 4)

Toto nářadí používá vrtáky a sekáče SDS Max® (viz detail na obr. 4, kde je znázorněn příčný řez upínací stopky nástroje SDS Max®).

1. Vyčistěte a namažte upínací stopku nástroje.



UPOZORNĚNÍ: Nanášejte na upínací stopku pouze malé množství maziva. Nenášejte mazivo na nářadí.

2. Vložte upínací stopku nástroje do držáku nástrojů (f). Zatlačte nástroj dovnitř a lehce s ním otáčejte, dokud objímka nezapadne do správné polohy.
3. Zatáhněte za nástroj a ujistěte se, zda je řádně zajištěn. Funkce sekání vyžaduje, aby pracovní nástroj, který je upnutý v držáku nástrojů, prováděl v axiální ose pohyb v rozsahu několika centimetrů.
4. Chcete-li pracovní nástroj vyjmout, stáhněte směrem dozadu zajišťovací objímku držáku nástrojů (f) a vyjměte nástroj z nářadí.

Volba pracovního režimu (obr. 5, 6)

Přístroj je možno používat ve dvou pracovních režimech (obr. 5):



Vrtání s přiklepem: při vrtání do betonu a zdiva.



Sekání se zablokováním otáček: drobné sekání, tesání a bourací práce. Tohoto režimu je možné použít též při uvolňování zaseklého vrtáku.

1. Požadovaný režim nastavíte po stlačení aretačního tlačítka (e) otočením přepínače (d) k příslušnému symbolu na krytu nářadí.

2. Uvolněte aretační tlačítko a zkontrolujte, zda je přepínač voliče režimu v požadované poloze.

Indikace polohy násady

Násada může být upnuta v osmi různých polohách (obr. 6).

1. Otočte přepínačem (d) tak, aby směřoval vzhůru (mezi oba symboly režimů).
2. Otočte násadu (sekáč) do požadované polohy.
3. Nastavte přepínač (d) do polohy „Sekání“.
4. Pootočte nástrojem až zaskočí do správné polohy.

Nastavení elektronického ovladače rychlosti a úderů (obr. 2)

- Otočte číselníkem (b) na požadovanou úroveň. Čím vyšší číslo je na číselníku, tím větší je rychlost a energie úderů. Možnostmi nastavení od „1“ (min) do „5“ (max) se nářadí stává mimořádně všestranným a využitelným při rozmanitých činnostech. Správné nastavení je záležitostí vlastních zkušeností. Např.:
 - při sekání nebo vrtání v měkkých nebo křehkých materiálech, nebo při požadavcích na minimální poškození okolního zdiva, nastavte číselník do polohy „1“ či „2“.
 - při bourání nebo vrtání ve tvrdých materiálech nastavte číselník do polohy „5“.

D25600

Číselník ovladače od „1“ do „7“ umožňuje jemnější nastavení přesněji odpovídající požadované činnosti.

Montáž a uchycení přídatné rukojeti (obr. 7, 8)

Přídatnou rukojeť (h) je možno upevnit v přední nebo zadní poloze a to jak pro pravoruké uživatele, tak pro leváky.



UPOZORNĚNÍ: Nářadí používejte s přídatnou rukojetí vždy řádně upevněnou!

MONTÁŽ RUKOJETI V PŘEDNÍ POLOZE (OBR. 5, 6)

1. Zacvakněte ocelovou sponu (p) na upínací objímku (g) za držákem nástrojů (f). Zmáčkněte oba konce spony k sobě,

- nasuňte na ně šroub (n) a zajistěte kolíkem (o).
2. Přiložte svorku rukojeti (m) a našroubujte upínací kroužek (i). Nepřítahujte na doraz.
 3. Našroubujte přídatnou rukojeť (h) do upínacího kroužku (i) a dotáhněte.
 4. Natočte přídatnou rukojeť do požadované polohy. Při vodorovném vrtání s těžkými vrtáky doporučujeme pro optimální obsluhu přístroje nastavit úhel přídatné rukojeti přibližně 20° (obr. 8).
 5. Řádným dotažením upínacího kroužku (i) zajistěte přídatnou rukojeť ve své poloze.

MONTÁŽ RUKOJETI V ZADNÍ POLOZE (OBR. 9, 10)

Umístění přídatné rukojeti v zadní poloze je možno využít při vrtání nad hlavou nebo do podlahy (obr. 10).

1. Odšroubujte přídatnou rukojeť (h) a vyjměte ji z přední polohy. Ostatní montážní prvky rukojeti ponechte v přední poloze pro případné použití tyče nastavení hloubky.
2. Našroubujte přídatnou rukojeť do jednoho z montážních otvorů (j) po stranách přístroje.

Nastavení hloubky vrtání (obr. 11)

1. Do přístroje vložte příslušný vrták.
2. Uvolněte pojistný šroub (q) a zasuňte tyč nastavení hloubky (k) do otvoru svorky přídatné rukojeti.
3. Přiložte hrot vrtáku k povrchu materiálu pod správným úhlem a nastavte tyč (k) na požadovanou hloubku vrtu podle vyobrazení.
4. Přitáhněte pojistný šroub (q).

OBSLUHA

Pokyny pro obsluhu



VAROVÁNÍ:

- Vždy dodržujte bezpečnostní pokyny a platné předpisy.
- Pro Vaši vlastní bezpečnost vždy držte nářadí pevně oběma rukama.
- Před započetím práce se informujte, kde přesně vedou potrubí a elektroinstalace.

- Na nářadí příliš netlačte (optimální síla je přibližně 20 kg). Zvyšování síly neurychlí vrtání a sekání, ale snižuje účinnost zařízení a může snížit jeho životnost.

Správná poloha rukou (obr. 1)



VAROVÁNÍ: Z důvodu snížení rizika vážného zranění **VŽDY** používejte správný úchop nářadí, jako na uvedené obrázku.



VAROVÁNÍ: Z důvodu snížení rizika vážného zranění držte nářadí **VŽDY** bezpečně a očekávejte nenadálé reakce.

Správná poloha rukou vyžaduje, abyste měli jednu ruku na boční rukojeti (h) a druhou ruku na hlavní rukojeti (l).

Zapnutí a vypnutí (obr. 1)

- Nářadí spustíte stisknutím hlavního vypínače (a).
- Chcete-li nářadí vypnout, uvolníte vypínač.

Vrtání jednoduchým vrtákem (obr. 1)

1. Vložte do nářadí příslušný vrták.
2. Nastavte přepínač volby režimu (d) do polohy „Vrtání s přiklepem“.
3. Nastavte číselník ovladače rychlosti (b) dle charakteru práce.
4. Namontujte a zajistěte přídatnou rukojeť (h).
5. V případě potřeby nastavte hloubku vrtání.
6. Vyznačte bod, v němž má být vrt proveden.
7. Přiložte hrot vrtáku k vyznačenému bodu a spusťte nářadí.
8. Po skončení práce nebo před odpojením ze sítě vždy nářadí vypněte.

Vrtání vrtnou korunkou (obr. 1)

1. Vložte do nářadí příslušnou vrtnou korunku.
2. Upevněte středový vrták do korunky.
3. Nastavte přepínač volby režimu (d) do polohy „Vrtání s přiklepem“.
4. Nastavte číselník ovladače rychlosti (b) na střední nebo vyšší hodnotu.
5. Namontujte a zajistěte přídatnou rukojeť (h).

6. Přiložte hrot středového vrtáku k vyznačenému bodu pro vrtání a spusťte nářadí. Vrtejte, dokud vrtná korunka nepronikne asi 1cm hluboko do betonu.
7. Vypněte nářadí a vyjměte středový vrták. Vložte vrtnou korunku zpět do vyvrtaného otvoru a pokračujte ve vrtání.
POZNÁMKA: Pokud vrtáte skrz zdivo, jehož tloušťka je větší, než délka vrtné korunky, odstraňujte průběžně zdivo v okolí vrtného otvoru.
8. Pokud chcete zabránit vylomení betonu okolo vrtného otvoru, vyvrtejte nejdříve otvor o průměru středového vrtáku skrz celou zeď. Poté vrtejte vrtnou korunkou do poloviční hloubky z obou stran zdi.
9. Po skončení práce nebo před odpojením ze sítě vždy nářadí vypněte.

Sekání a tesání (obr. 1)

1. Vložte příslušný sekáč do držáku nástrojů a ručně jej natočte do některé z osmi možných poloh.
2. Nastavte přepínač volby režimu (d) do polohy „Sekání“.
3. Nastavte číselník ovladače rychlosti (b) dle charakteru práce.
4. Namontujte a zajistěte přídatnou rukojeť (h).
5. Zapněte nářadí a můžete začít pracovat.
6. Po skončení práce nebo před odpojením ze sítě vždy nářadí vypněte.

ÚDRŽBA

Vaše nářadí DEWALT bylo zkonstruováno tak, aby mělo dlouhou životnost spolu s minimálními nároky na údržbu. Předpokladem dlouhodobé bezproblémové funkce nářadí je náležitá péče o něj a jeho pravidelné čištění.



VAROVÁNÍ: Z důvodu snížení rizika zranění vypněte nářadí a odpojte napájecí kabel od sítě před nasazením nebo sejmutím příslušenství, před jakýmkoli seřizením, před výměnou nástavců nebo před prováděním oprav. Ujistěte se, zda je spouštěcí spínač v poloze vypnuto (OFF). Při náhodném spuštění nářadí může dojít k zranění.

Odevzdejte nářadí k odbornému servisu co nejdříve poté, co začne svítit červená kontrolka (LED indikátor).

- Toto nářadí není určeno k vlastní údržbě uživatelem. Proto jej svěřte po každých přibližně 80 hodinách provozu ke kontrole autorizovanému servisu DEWALT. Pokud se objeví problémy dříve, spojte se ihned se servisním zástupcem firmy.



Mazání

Vaše elektrické nářadí nevyžaduje žádné další mazání.



Čištění



VAROVÁNÍ: Jakmile se ve větracích drážkách a v jejich blízkosti nahromadí nečistoty a prach, ofoukejte kryt nářadí proudem suchého stlačeného vzduchu. Při provádění tohoto úkonu údržby používejte schválenou ochranu zraku a masku proti prachu.



VAROVÁNÍ: K čištění nekovových součástí nářadí nikdy nepoužívejte rozpouštědla nebo jiné agresivní látky. Tyto chemické látky mohou oslabit materiály používané při výrobě těchto součástí. Používejte pouze hadřík navlhčený v mýdlovém roztoku. Dbejte na to, aby se do nářadí nikdy nedostala žádná kapalina. Nikdy neponořujte žádnou část nářadí do kapaliny.

Doplňkové příslušenství



VAROVÁNÍ: Jiné příslušenství, než je příslušenství nabízené společností DEWALT, nebylo s tímto výrobkem testováno. Proto by mohlo být použití takového příslušenství s tímto nářadím velmi nebezpečné. Chcete-li snížit riziko zranění, používejte s tímto nářadím pouze příslušenství doporučené společností DEWALT.

Na přání jsou dodávány různé typy vrtáků a sekáčů SDS Max®.

Další podrobnosti týkající se příslušenství získáte u autorizovaného prodejce.

Ochrana životního prostředí



Tříděný odpad. Tento výrobek nesmí být vyhozen do běžného domácího odpadu.

Pokud nebudete výrobek DEWALT dále používat nebo přejete-li si jej nahradit novým, nelikvidujte jej spolu s běžným komunálním odpadem. Zlikvidujte tento výrobek v tříděném odpadu.

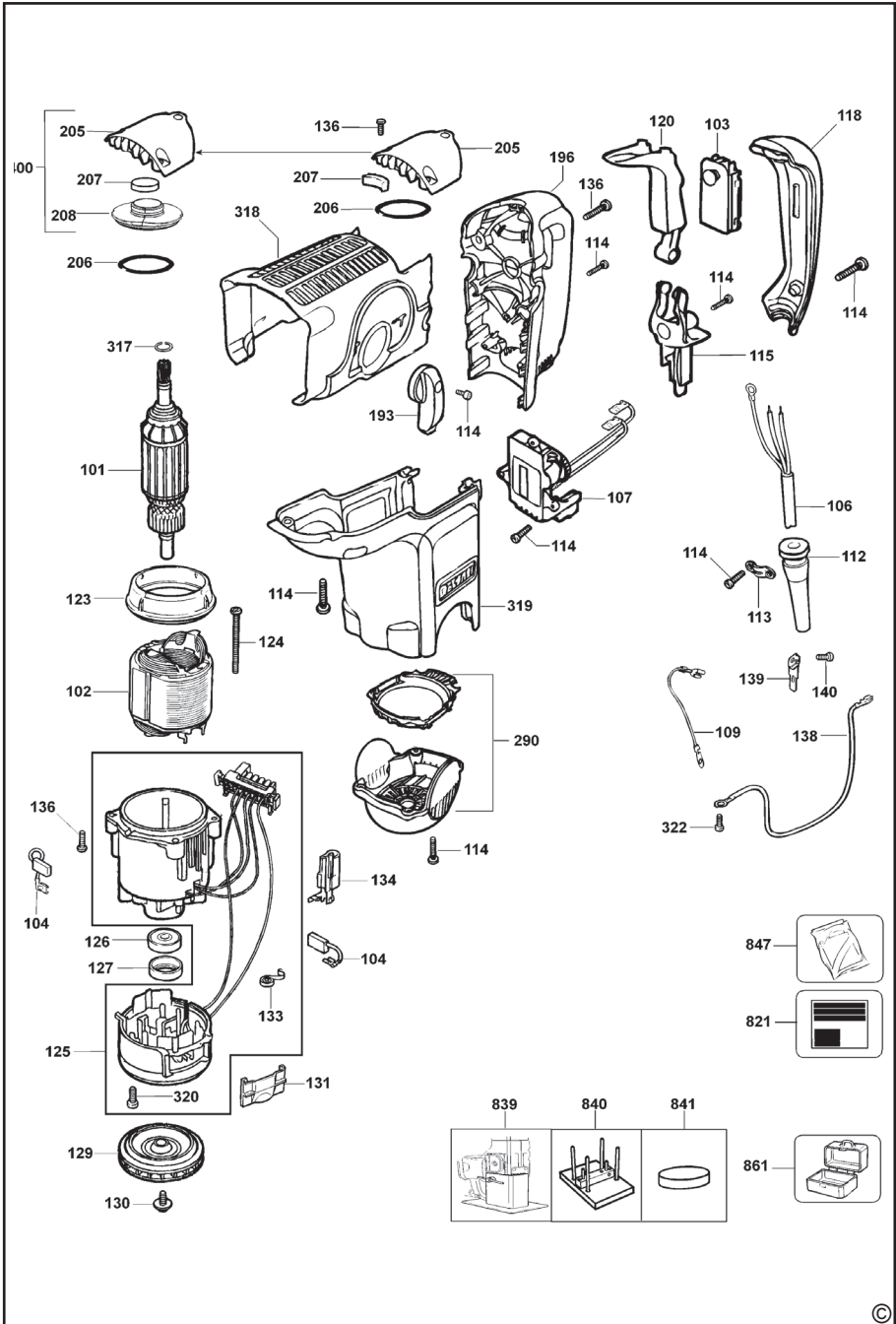


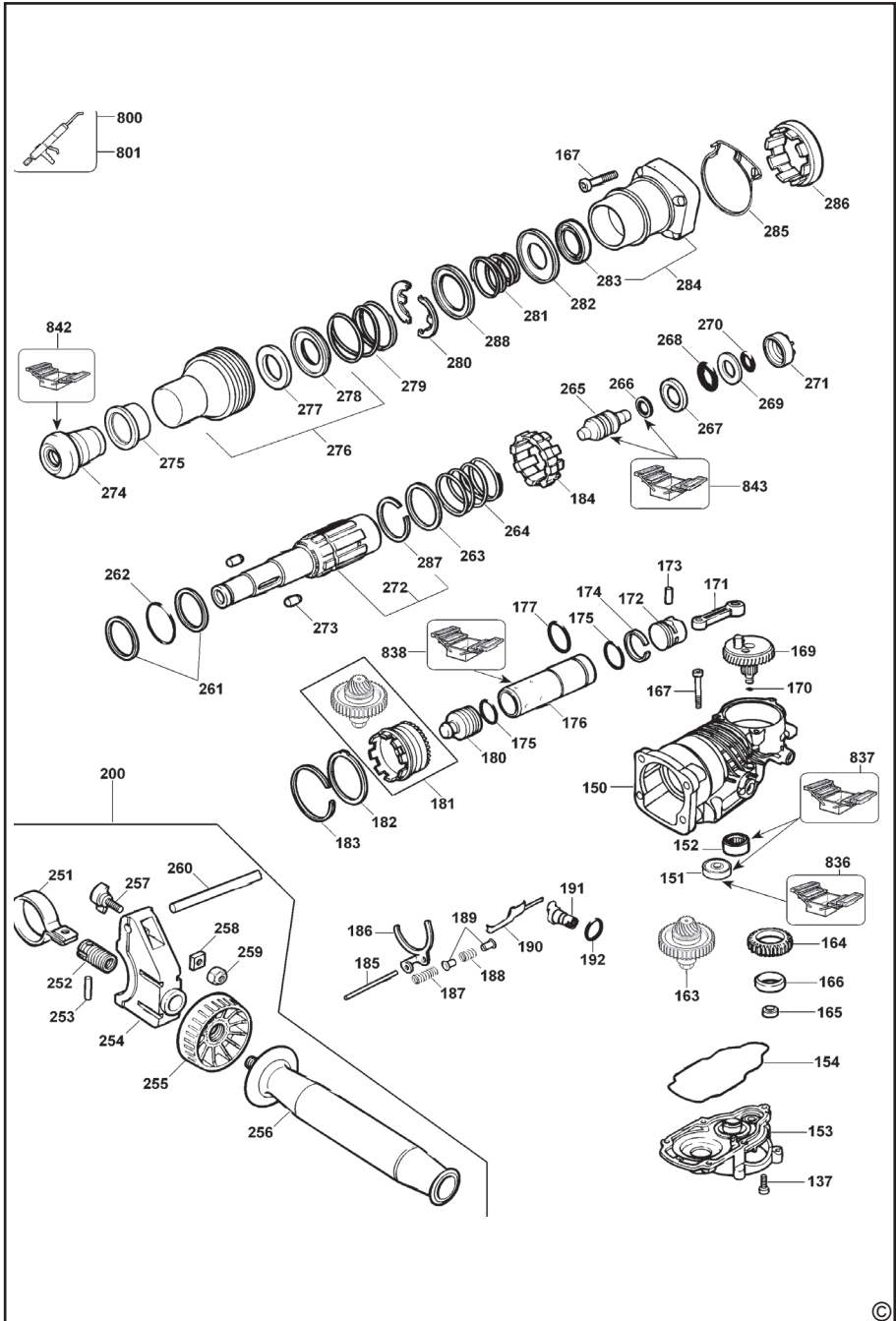
Tříděný odpad umožňuje recyklaci a opětovné využití použitých výrobků a obalových materiálů. Opětovné použití recyklovaných materiálů pomáhá chránit životní prostředí před znečištěním a snižuje spotřebu surovin.

Místní sběrný odpadů, recyklační stanice nebo prodejny vám poskytnou informace o správné likvidaci elektroodpadů z domácnosti.

Společnost DEWALT poskytuje službu sběru a recyklace výrobků DEWALT po skončení jejich provozní životnosti. Chcete-li získat výhody této služby, odevzdejte prosím váš výrobek kterémukoli autorizovanému zástupci servisu, který náradí odebere a na vlastní náklady zajistí jeho recyklaci.

Místo nejbližšího autorizovaného servisu DEWALT naleznete na příslušné adrese uvedené na zadní straně tohoto návodu. Seznam autorizovaných servisů DEWALT a podrobnosti o prodejním servisu naleznete také na internetové adrese: **www.2helpU.com**.





ZÁRUKA

Společnost DEWALT je přesvědčena o kvalitě svých výrobků a nabízí mimořádnou záruku pro profesionální uživatele tohoto nářadí. Tato záruka je nabízena ve prospěch zákazníka a nijak neovlivní jeho zákonná záruční práva. Tato záruka platí ve všech členských státech EU a evropské zóny volného obchodu EFTA.

• 30 DNŮ ZÁRUKA VÝMĚNY •

Nejste-li s výkonem vašeho nářadí DEWALT zcela spokojeni, můžete jej do 30 dnů po zakoupení vrátit. Nářadí musí být v kompletním stavu jako při zakoupení a musí být dodáno na místo, kde bylo zakoupeno, kde bude provedena výměna nebo navrácení peněz. Nářadí musí být v uspokojivém stavu a musí být předložen doklad o jeho zakoupení.

• JEDNOROČNÍ SMLOUVA NA BEZPLATNÝ SERVIS •

Musí-li být během 12 měsíců po zakoupení provedena údržba nebo servis vašeho nářadí DEWALT, máte nárok na jedno bezplatné provedení tohoto úkonu. Tento úkon bude bezplatně proveden v autorizovaném servisu DEWALT. K nářadí musí být předložen doklad o jeho zakoupení. Tato oprava zahrnuje i práci. Tento bezplatný servis se nevztahuje na příslušenství a náhradní díly, pokud nejsou také kryty zárukou.

• JEDNOROČNÍ PLNÁ ZÁRUKA •

Dojde-li během 12 měsíců od zakoupení výrobku DEWALT k poškození tohoto výrobku z důvodu závady materiálu nebo špatného dílenského zpracování, společnost DEWALT zaručuje bezplatnou výměnu všech poškozených částí - nebo dle našeho uvážení - bezplatnou výměnu celého nářadí, za předpokladu, že:

- Závada nevznikla v důsledku neodborného zacházení.
- Výrobek byl vystaven běžnému použití a opotřebování.
- Výrobek nebyl opravován neoprávněnými osobami.
- Byl předložen doklad o zakoupení;
- Byl výrobek vrácen kompletní s původními komponenty.

Požadujete-li reklamaci, kontaktujte prodejce u kterého jste výrobek zakoupili nebo vyhledejte autorizovanou servisní organizaci. Seznam autorizovaných servisů DEWALT a podrobnosti o poprodejním servisu naleznete také na internetové adrese: www.2helpU.com.

STANLEY BLACK & DECKER CZECH REPUBLIC S.R.O.

Tůrkova 5b
149 00 Praha 4
Česká Republika
Tel.: 00420 261 009 772
Fax: 00420 261 009 784
Servis: 00420 244 403 247
www.dewalt.cz
obchod@sbdinc.com

STANLEY BLACK & DECKER SLOVAKIA S.R.O.

Vysoká 2/b
811 06 Bratislava
Tel.: 00420 261 009 772
Fax: 00420 261 009 784
www.dewalt.sk
obchod@sbdinc.com

BAND SERVIS

K Pasekám 4440
760 01 Zlín
Tel.: 00420 577 008 550,1
Fax: 00420 577 008 559
www.bandservis.cz
bandservis@bandservis.cz

BAND SERVIS

Paulínska 22
917 01 Trnava
Tel.: 00421 335 511 063
Fax: 00421 335 512 624
www.bandservis.sk
p.talajka@bandservis.sk

Právo na případné změny vyhrazeno.

06/2014

DEWALT®**TYP VÝROBKU:**

CZ	Výrobní kód	Datum prodeje	Razítko prodejny
SK	Výrobný kód	Dátum predaja	Podpis Pečiatka predajne Podpis

CZ Dokumentace záruční opravy			SK Dokumentácia záručnej opravy			
CZ	Číslo	Datum příjmu	Datum zakázky	Číslo zakázky	Závada	Razítko
SK	Číslo dodávky	Dátum príjmu	Dátum opravy	Číslo objednávky	Porucha	Podpis Pečiatka Podpis

CZ
Adresy servisu
Band servis
Klásterského 2
CZ-140 00 Praha 4
Tel.: 00420 244 403 247
Fax: 00420 241 770 167

CZ
Band servis
K Pasekám 4440
CZ-760 01 Zlín
Tel.: 00420 577 008 550,1
Fax: 00420 577 008 559
<http://www.bandservis.cz>

SK
Adresa servisu
Band servis
Paulínska ul. 22
SK-917 01 Trnava
Tel.: 00421 335 511 063
Fax: 00421 335 512 624