

---

# DEWALT®

---

555555-61 PL

Tłumaczenie oryginalnej instrukcji

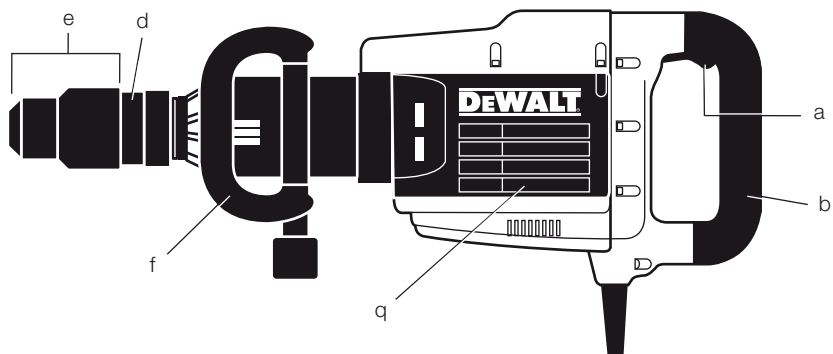
**D25899**

**D25902**

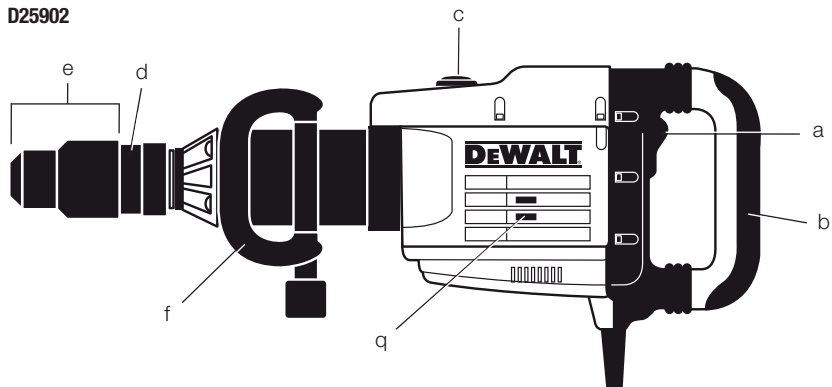
**D25941**

Rys. 1

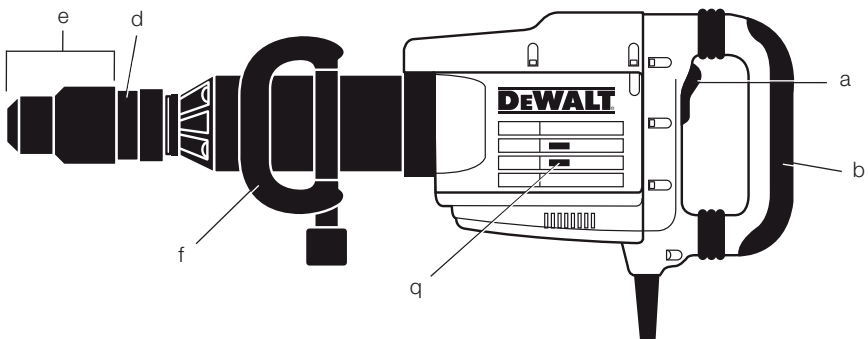
D25899



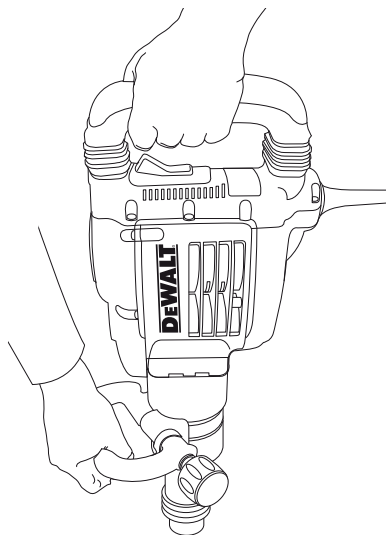
D25902



D25941

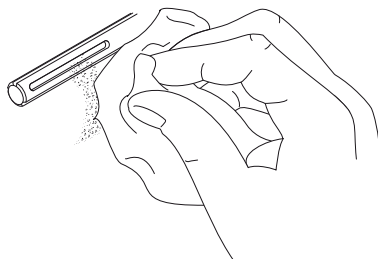


Rys. 2



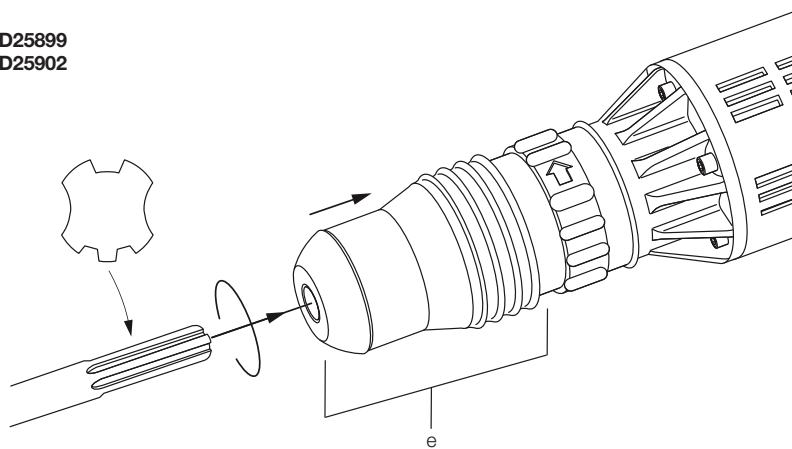
Rys. 3

D25899  
D25902

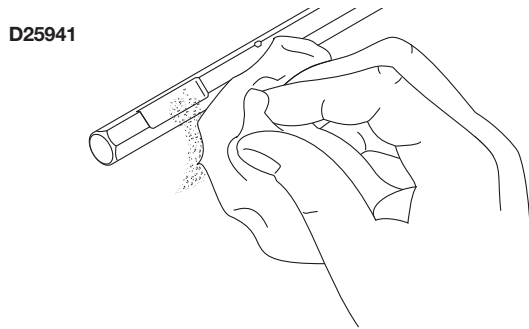


Rys. 4

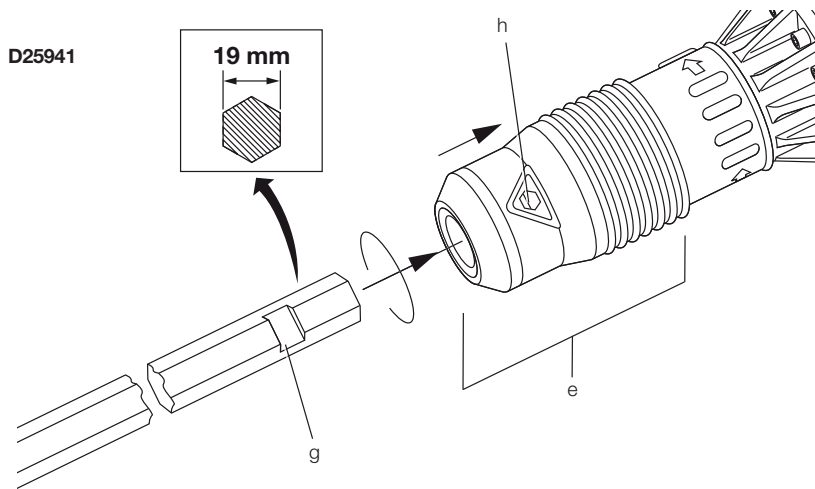
D25899  
D25902



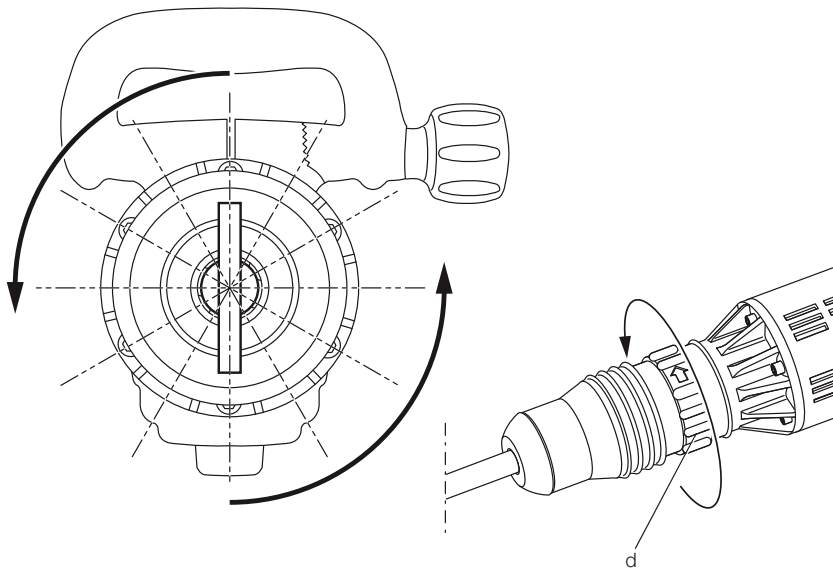
Rys. 5



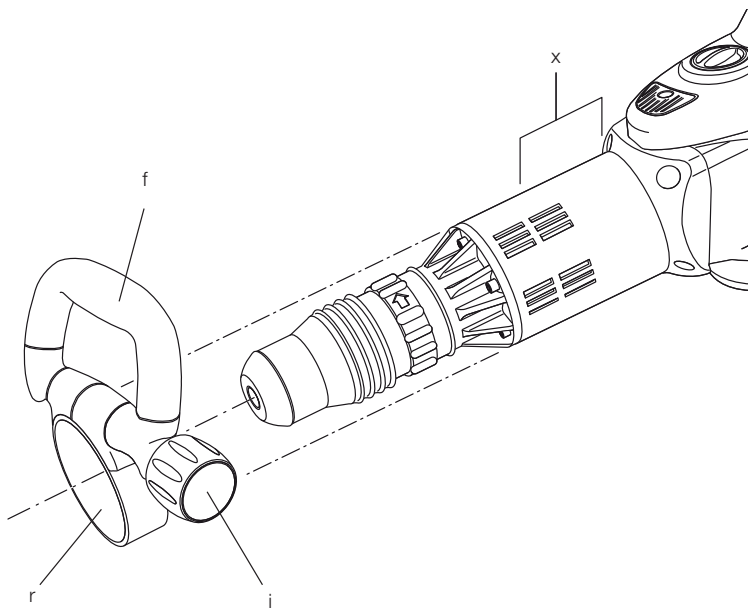
Rys. 6



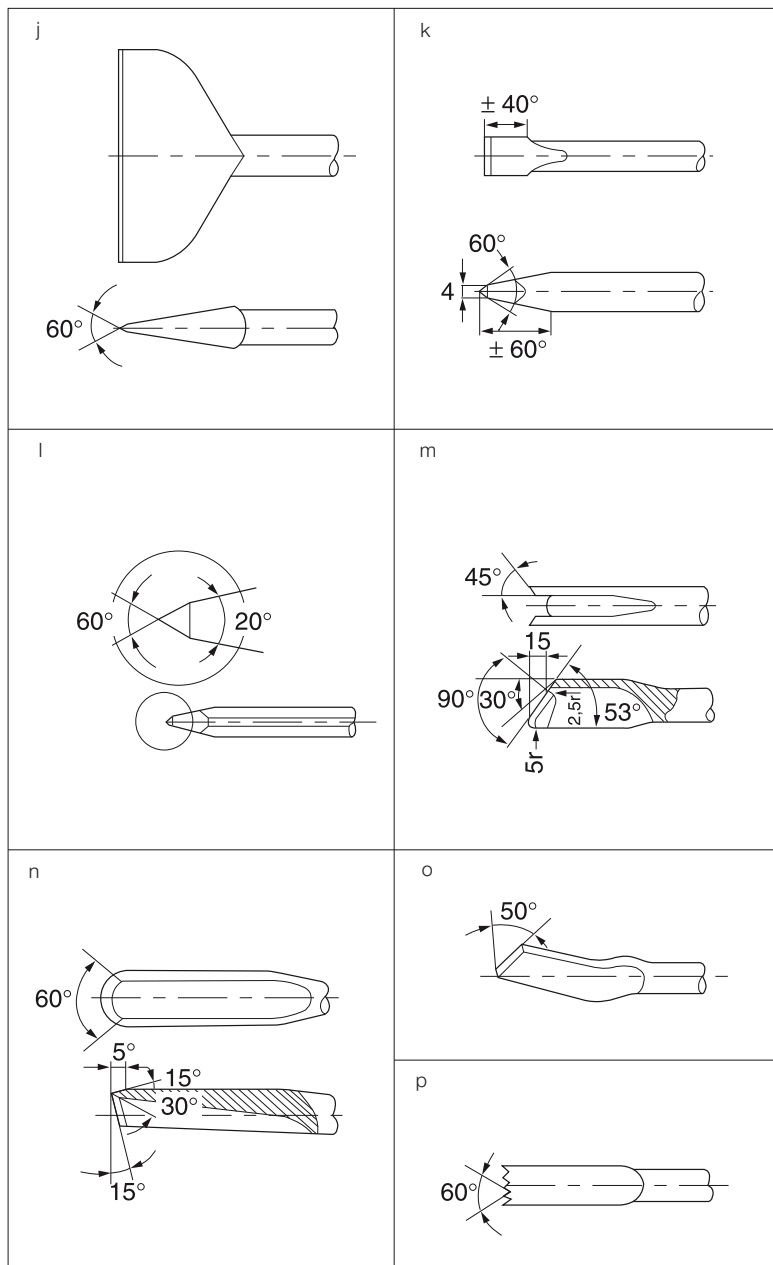
Rys. 7



Rys. 8



Rys. 9



# MŁOT WYBURZENIOWY D25899, D25902, D25941

## Serdeczne gratulacje!

Dziękujemy za zakupienie urządzenia firmy DEWALT. Wiele lat doświadczeń, niezwykle staranne wykonanie i ciągłe innowacje sprawiły, że firma DEWALT stała się prawdziwie niezawodnym partnerem dla wszystkich użytkowników profesjonalnych narzędzi.

## Dane techniczne

	D25899	D25902	D25941
Napięcie	V 230	230	230
Typ	1	1	1
Częstotliwość	Hz 50	50	50
Pobór mocy	W 1500	1500	1600
Częstotliwość ударów	1/min 2040	1050 - 2100	1620
Energia pojedynczego udaru (EPTA 05/2009)	J 17,5	19	22,5
Uchwyt narzędziowy	SDS Max®	SDS Max®	19 mm, gniazdo sześciokątne
Pozycje dłuta	12	12	12
Masa	kg 9,9	10,5	13,8

	D25899 (230 V)	D25899 (115 V)	D25902 (230 V)	D25902 (115 V)	D25941 (230 V)	D25941 (115 V)
Poziom ciśnienia akustycznego	dB(A) 86	86	89	89	91	91
Niepewność pomiaru	dB(A) 3	3	3	3	3	3
Poziom mocy akustycznej	dB(A) 100	100	100	100	102	102
Niepewność pomiaru	dB(A) 3	3	3	3	3	3

Całkowite przyspieszenie drgań na rękojeści (suma wektorowa w trzech osiach) zmierzone wg normy EN60745

Kucie

Wartość skuteczna	m/s <sup>2</sup> 12	12	7,5	7,5	8,8	8,8
Niepewność pomiaru	m/s <sup>2</sup> 1,5	1,5	1,5	1,5	1,5	1,5

### Minimalne natężenie prądu bezpiecznika:

Elektronarzędzia zasilane prądem o napięciu 230 V 10 A

## Definicje związane z bezpieczeństwem pracy

Poniżej zdefiniowano ważność poszczególnych ostrzeżeń. Prosimy o przeczytanie instrukcji i zwracanie uwagi na te symbole.



**NIEBEZPIECZEŃSTWO:** Informuje o bezpośrednim niebezpieczeństwie. Nieprzestrzeżenie tej wskazówki grozi doznaniem śmiertelnych lub ciężkich obrażeń ciała.



**OSTRZEŻENIE:** Informuje o potencjalnie niebezpiecznej sytuacji. Nieprzestrzeżenie tej wskazówki może doprowadzić do śmiertelnych lub ciężkich obrażeń ciała.



**UWAGA:** Informuje o potencjalnie niebezpiecznej sytuacji. Nieprzestrzeżenie tej wskazówki może doprowadzić do lekkich lub średnich obrażeń ciała.

**WSKAZÓWKA:** Informuje o działaniu, które wprawdzie nie grozi doznaniem urazu, ale przy zignorowaniu może doprowadzić do szkód rzeczowych.



Informuje o niebezpieczeństwie porażenia prądem elektrycznym.



Informuje o niebezpieczeństwie pożaru

Poziom emisji drgań podany na tej karcie informacyjnej został zmierzony zgodnie ze znormalizowanym testem podanym w normie EN 60745 i może służyć do porównywania

narzędzi ze sobą. Może być wykorzystywany do wstępnej oceny ekspozycji.



**OSTRZEŻENIE:** *Zadeklarowany poziom emisji dotyczy głównych zastosowań narzędzia. Jednakże, jeśli narzędzie jest używane do innych zastosowań, z innymi akcesoriami lub jest źle konserwowane, poziom emisji drgań może być różny. Może to znacznie zwiększyć poziom ekspozycji podczas całego okresu pracy. Oszacowanie poziomu ekspozycji na drgania powinno również uwzględniać czas, kiedy narzędzie jest wyłączone lub kiedy działa, ale nie wykonuje pracy. Może to znacznie zmniejszyć poziom ekspozycji podczas całego okresu pracy.*

*Określ dodatkowe środki bezpieczeństwa w celu ochrony operatora przed wpływem drgań, takie jak: konserwowanie narzędzia i akcesoriów, utrzymywanie ciepłoty dłoni, organizacja sposobu pracy.*

### Deklaracja zgodności z normami UE DYREKTYWA MASZYNOWA DYREKTYWA HAŁASOWA



**D25899, D25902, D25941**

DEWALT deklaruje, że produkty opisane w punkcie „**dane techniczne**” są zgodne z: 2006/42/WE, EN 60745-1, EN 60745-2-6;

2000/14/EC, elektryczny młot wyburzeniowy (trzymany w ręku), m ≤ 15kg, aneks VIII, Stowarzyszenie Nadzoru Technicznego Nadrenii Product and safety GmbH (0197)

D-51105 Kolonia, Niemcy, nr ident. upoważnionej instancji: 0197

Poziom mocy akustycznej wg 2000/14/EC (par. 12, aneks VIII, nr 10: m ≤ 15 kg):

Zmierzony poziom mocy akustycznej	
D25899, D25902	100 dB
D25941	102 dB
Gwarantowany poziom mocy akustycznej	105 dB

Te produkty są również zgodne z zapisami dyrektyw 2004/106/WE oraz 2011/65/UE. Więcej informacji na ten temat można uzyskać pod

podanym niżej adresem lub w jednej z naszych filii wymienionych na końcu instrukcji obsługi.

Niżej podpisany jest odpowiedzialny za prawdziwość danych technicznych i składa tę deklarację w imieniu firmy DEWALT.

Horst Großmann  
Wicedyrektor Działu Konstrukcyjnego  
DEWALT, Richard-Klinger-Straße 11,  
D-65510, Idstein, Niemcy  
27.07.2013



**OSTRZEŻENIE:** *By nie narażać się na doznanie urazu, prosimy o przeczytanie tej instrukcji obsługi.*

### Ogólne przepisy bezpieczeństwa pracy elektronarzędzi



**OSTRZEŻENIE!** *Zapoznaj się ze wszystkimi zamieszczonymi tutaj wskazówkami. Nieprzestrzeganie ich może doprowadzić do porażenia prądem elektrycznym, pożaru, a nawet ciężkiego urazu ciała.*

### PRZECHOWUJ NINIEJSZĄ INSTRUKCJĘ, BY W RAZIE POTRZEBY MÓC Z NIEJ PONOWNIE SKORZYSTAĆ.

Występujące w tekście wyrażenie „elektonarzędzie” oznacza zarówno urządzenie sieciowe (z kablem sieciowym) jak i akumulatorowe (bez kabla sieciowego).

#### 1) BEZPIECZEŃSTWO W OBSZARZE PRACY

- a) **Utrzymuj porządek w miejscu pracy i dobrze je oświetlaj.** *Nieporządek i niewystarczające oświetlenie grożą wypadkiem.*
- b) **Nie używaj elektronarzędzi w otoczeniu zagrożonym wybuchem, gdzie występują palne pary, gazy lub pyły.** *Elektonarzędzia wytwarzają iskry, które mogą spowodować zapalenie się tych substancji.*
- c) **Nie dopuszczaj dzieci ani innych osób do miejsca pracy.** *Mogą one odwrócić uwagę od wykonywanych czynności, co grozi wypadkiem.*



## 2) BEZPIECZEŃSTWO ELEKTRYCZNE

- a) **Wtyczka kabla elektronarzędzia musi pasować do gniazda sieciowego i w żadnym wypadku nie wolno jej przerabiać. Gdy elektronarzędzia zawierają uziemienie ochronne, nie używaj żadnych wtyczek adaptacyjnych.** Oryginalne wtyczki i pasujące do nich gniazda sieciowe zmniejszają ryzyko porażenia prądem elektrycznym.
- b) **Unikaj dotykania uziemionych elementów, jak na przykład rury, grzejniki, piece i chłodziarki.** Gdy ciało jest uziemione, porażenie prądem elektrycznym jest o wiele niebezpieczniejsze.
- c) **Nie wystawiaj elektronarzędzi na działanie deszczu ani wilgoci.** Przedostanie się wody do wnętrza obudowy grozi porażeniem prądem elektrycznym.
- d) **Ostrożnie obchodź się z kablem. Nigdy nie używaj go do przenoszenia elektronarzędzia ani do wyjmowania wtyczki z gniazda sieciowego. Chroń kabel przed wysoką temperaturą, olejem, ostrymi krawędziami i ruchomymi elementami.** Uszkodzony lub zaplątany kabel może doprowadzić do porażenia prądem elektrycznym.
- e) **Przy pracy na wolnym powietrzu stosuj tylko przeznaczone do tego celu przedłużacze.** Posługiwanie się odpowiednimi przedłużaczami zmniejsza ryzyko porażenia prądem elektrycznym.
- f) **W razie konieczności użycia elektronarzędzia w wilgotnym otoczeniu zabezpiecz obwód zasilania wyłącznikiem ochronnym różnicowo-prądowym.** Zastosowanie takiego wyłącznika zmniejsza ryzyko porażenia prądem elektrycznym.

## 3) BEZPIECZEŃSTWO OSOBISTE

- a) **Zawsze zachowuj uwagę, koncentruj się na swojej pracy i rozsądnie postępuj z elektronarzędziem. Nie używaj go, gdy jesteś zmęczony lub znajdujesz się pod wpływem narkotyków, alkoholu czy też leków.** Chwila nieuwagi w czasie pracy grozi

bardzo poważnymi konsekwencjami.

- b) **Stosuj osobiste wyposażenie ochronne. Zawsze zakładaj okulary ochronne.** Odpowiednie wyposażenie ochronne, jak maska przeciwpyłowa, obuwie na szorstkiej podszewie, kask ochronny lub nauszники ochronne, zależnie od rodzaju i zastosowania elektronarzędzia zmniejszają ryzyko doznania urazu.
- c) **Unikaj niezamierzonego załączenia. Przed przyłączeniem elektronarzędzia do sieci sprawdź, czy jego wyłącznik jest wyłączony.** Przenoszenie elektronarzędzia z palcem opartym na wyłączniku lub przyłączanie go do sieci przy włączonym wyłączniku zwiększa ryzyko wypadku.
- d) **Przed załączeniem elektronarzędzia sprawdź, czy zostały wyjęte klucze i przyrządy nastawcze.** Klucz pozostawiony w obracającej się części może doprowadzić do urazu ciała.
- e) **Nie pochylaj się za bardzo do przodu! Utrzymuj stabilną postawę, by nie stracić równowagi w jakiejś pozycji roboczej.** Takie postępowanie umożliwia zachowanie lepszej kontroli nad elektronarzędziem w nieoczekiwanych sytuacjach.
- f) **Zakładaj odpowiednią odzież ochronną. Nie noś luźnej odzieży ani biżuterii. Włosy, odzież i rękawice trzymaj z dala od ruchomych elementów.** Luźna odzież, biżuteria lub długie włosy mogą zostać pochwycone przez obracające się części narzędzia.
- g) **Gdy producent przewidział urządzenia do odsysania lub gromadzenia pyłu, sprawdź, czy są one przyłączone i prawidłowo zamocowane.** Stosowanie tych urządzeń zmniejsza zagrożenie zdrowia pyłem.

## 4) OBSŁUGA I KONSERWACJA ELEKTRO-NARZĘDZI

- a) **Nie przeciążaj elektronarzędzia. Używaj narzędzi odpowiednich do danego przypadku zastosowania.** Najlepszą jakość i osobiste bezpieczeństwo osiągniesz, tylko stosując właściwe narzędzia.
- b) **Nie używaj elektronarzędzia**

- z uszkodzonym wyłącznikiem. Urządzenie, które nie daje się normalnie załączać lub wyłączać, jest niebezpieczne i trzeba je naprawić.*
- c) **Przed rozpoczęciem jakichkolwiek prac nastawczych, przed wymianą akcesoriów lub odłożeniem elektronarzędzia zawsze wyjmij wtyczkę kabla z gniazda sieciowego.** Ten środek ostrożności zmniejsza ryzyko niezamierzonego uruchomienia elektronarzędzia.
- d) **Niepotrzebne w danej chwili elektronarzędzia przechowuj w miejscu niedostępnym dla dzieci. Nie pozwalaj używać elektronarzędzi osobom, które nie są z nimi obeznane lub nie przeczytały niniejszej instrukcji.** Narzędzia w rękach niedoświadczonych osób są niebezpieczne.
- e) **Utrzymuj elektronarzędzia w nie-nagannym stanie technicznym. Sprawdzaj, czy ruchome elementy obracają się w odpowiednim kierunku, nie są zakleszczone, pęknięte ani tak uszkodzone, że nie zapewniają prawidłowego funkcjonowania urządzenia. Uszkodzone elektronarzędzia przed użyciem napraw.** Powodem wielu wypadków jest niewłaściwa konserwacja elektronarzędzi.
- f) **Ostrz i utrzymuj w czystości swoje narzędzia robocze.** Starannie konserwowane, ostre narzędzia robocze rzadziej się zakleszczają i łatwiej nimi pracować.
- g) **Elektronarzędzi, akcesoriów, narzędzi roboczych itp. używaj zgodnie z tą instrukcją i przeznaczeniem, biorąc pod uwagę warunki i rodzaj wykonywanej pracy.** Wykorzystywanie elektronarzędzi wbrew przeznaczeniu jest niebezpieczne.
- 5) **SERWIS**
- a) **Naprawy elektronarzędzi mogą być wykonywane tylko przez uprawnionych specjalistów przy użyciu oryginalnych części zamiennych.** Jest to istotnym warunkiem zapewnienia bezpieczeństwa pracy.
- Dodatkowe przepisy bezpieczeństwa pracy młotów wyburzeniowych**
- **Zakładaj nauszniki ochronne.** Hałas może doprowadzić do uszkodzenia narządu słuchu.
  - **Używaj należących do zakresu dostawy bocznych rękojeści.** Utrata kontroli nad młotem wyburzeniowym może stać się przyczyną obrażeń ciała.
  - **Trzymaj elektronarzędzie za izolowane rękojeści, gdy istnieje ryzyko kontaktu z ukrytymi przewodami elektrycznymi lub własnym kablem sieciowym.** Natrafienie na przewód pod napięciem grozi porażeniem prądem elektrycznym, gdyż napięcie to jest wtedy podawane na gołe elementy metalowe narzędzia.
  - **Sprawdź, czy w obrabianym materiale nie ma jakichś ukrytych przewodów elektrycznych ani gazowych.** Jeżeli nie ma takiej pewności, zwróć się do zakładu energetycznego w tej sprawie.
  - **Zawsze mocno trzymaj narzędzie obiema rękami, by nie utracić nad nim kontroli.** Niebezpieczne jest też natrafienie na bardzo twardy materiał, jak np. pręt zbrojeniowy. Zawsze sprawdzaj, czy rękojeść boczna jest prawidłowo zamontowana.
  - **Przed użyciem młota wyburzeniowego sprawdź, czy dłuto jest ustalone w swojej pozycji.**
  - **W niskich temperaturach lub gdy młot wyburzeniowy nie był używany w dłuższym okresie czasu, przed użyciem załącz go na kilka minut bez obciążenia.**
  - **Przy pracy na wysokości upewnij się, czy znajdujący się poniżej obszar jest odpowiednio zabezpieczony.**
  - **Bezpośrednio po zakończeniu pracy nie dotykaj dłuta ani sąsiadujących z nim elementów, gdyż mogą być bardzo gorące i spowodować oparzenia skóry.**
  - **Przewód przyłłączeniowy zawsze prowadź z tyłu – z dala od dłuta.**
  - **Młot ten nie jest przeznaczony do pracy ciągłej.** Wibracje w czasie kucia są szkodliwe dla ramion i rąk. Zakładaj

*rękawice ochronne dla dodatkowej amortyzacji i regularnie rób przerwy w pracy dla zmniejszenia narażenia.*

## Pozostałe zagrożenia

*W trakcie używania młota wyburzeniowego grozi niebezpieczeństwo:*

- oparzenia gorącymi elementami maszyny.

*Pomimo przestrzegania obowiązujących przepisów bezpieczeństwa i używania urządzeń ochronnych nie da się uniknąć pewnych zagrożeń. Należą do nich m.in.:*

- uszkodzenie narządu słuchu;
- niebezpieczeństwo zgniecenia palców przy wymianie narzędzi roboczych;
- zagrożenie zdrowia na skutek wdychania pyłu przy wyburzaniu betonu i muru.

## Oznaczenia na elektronarzędziu

Na elektronarzędziu umieszczono następujące piktogramy:



Przed użyciem przeczytaj instrukcję obsługi.



Zakładaj nauszniki ochronne.



Zakładaj okulary ochronne.

## UMIEJSCOWIENIE TABLICZKI ZNAMIONOWEJ (rys. 1)

Tabliczka znamionowa (p) zawiera również rok produkcji wydrukowany na obudowie:

Przykład:

2013 XX XX  
Rok produkcji

## Zawartość opakowania

Opakowanie zawiera następujące elementy:

- 1 Młot wyburzeniowy
  - 1 Uchwyt boczny
  - 1 Ostro zakończona dłuta (D25902, D25941)
  - 1 Plastikowa skrzynka
  - 1 Instrukcja obsługi
  - 1 Rysunek narzędzia rozebranego
- *Sprawdź, czy młot wyburzeniowy i akcesoria nie uległy uszkodzeniu podczas transportu.*
  - *Przed uruchomieniem młota wyburze-*

*niowego dokładnie przeczytaj instrukcję obsługi.*

## Opis młota wyburzeniowego (rys. 1)

Młot wyburzeniowy DEWALT jest przeznaczony do użytku profesjonalnego.

- Wyłącznik
- Rękojeść główna
- Elektroniczny regulator energii udaru (D25902)
- Pierścień nastawczy dłuta
- Uchwyt narzędziowy
- Rękojeść boczna

## ZASTOSOWANIE ZGODNE Z PRZEZNACZENIEM

Modele D25899, D25902 i D25941 są to wysoko wydajne młoty do ciężkich prac wyburzeniowych, do kucia bruzd oraz kruszenia betonu, cegły, kamienia i innych materiałów murarskich.

**NIE** używaj ich w wilgotnym otoczeniu ani w pobliżu palnych cieczy lub gazów.

Są one przeznaczone do użytku profesjonalnego.

**NIE POZWALAJ** dzieciom dotykać młota wyburzeniowego. Osoby niedoświadczone mogą go używać tylko pod nadzorem.

- Jeśli konieczne jest użycie kabla przedłużeniowego, należy zastosować trójżyłowy kabel przedłużeniowy przystosowany do poboru mocy tego narzędzia (patrz Dane techniczne). Minimalna średnica przewodu wynosi 1,5 mm<sup>2</sup>, a maksymalna długość wynosi 30 m. W przypadku korzystania z kabla w zwoju należy zawsze całkowicie rozwijać kabel.

## Łagodny rozruch

### D25902, D25941

Funkcja ta zapewnia automatyczny, powolny wzrost częstotliwości udarów po każdym założeniu młota wyburzeniowego, dzięki czemu w chwili rozpoczynania pracy znacznie łatwiej utrzymać dłuto przyłożone do muru w żądanej pozycji.

## Aktywne tłumienie wibracji

### D25902, D25941

System ten redukuje drgania wytwarzane przez mechanizm udarowy młota wyburzeniowego. Maleją wibracje na rękojeści, dzięki czemu młot jest przyjemniejszy w pracy i można się nim dłużej bez zmęczenia posługiwać, a przy tym dodatkowo wzrasta trwałość użytkownika elektronarzędzia.

## Elektroniczny regulator energii udaru (rys. 1)

### TYLKO D25902

Elektroniczny regulator energii udaru (c) daje następujące korzyści:

- można stosować narzędzia robocze o niewielkich wymiarach bez obawy złamania;
- minimalizacja wykruszania się substancji budowlanej w obszarze poza narzędziem roboczym przy kuciu bruzd w miękkich bądź porowatych materiałach;
- łatwość prowadzenia dłuta przy precyzyjnym kuciu bruzd.

Bezpieczeństwo elektryczne

Silnik elektryczny jest przystosowany do zasilania prądem o tylko jednym napięciu. Dlatego sprawdź, czy napięcie sieciowe odpowiada wartości podanej na tabliczce znamionowej elektronarzędzia.



Młot wyburzeniowy DEWALT jest podwójnie zaizolowany zgodnie z normą EN 60745 i dlatego żyła uziemiająca nie jest potrzebna.

Uszkodzony kabel sieciowy może być wymieniony na specjalny kabel tylko przez autoryzowany warsztat serwisowy DEWALT.

## Przedłużacz

Jeśli konieczne jest użycie kabla przedłużeniowego, należy zastosować trójżyłowy kabel przedłużeniowy przystosowany do poboru mocy tego narzędzia (patrz *Dane techniczne*). Minimalna średnica przewodu wynosi 1,5 mm<sup>2</sup>, a maksymalna długość wynosi 30 m. W przypadku korzystania z kabla w zwoju należy zawsze całkowicie rozwijać kabel.

## MONTAŻ I REGULACJA



**OSTRZEŻENIE:** Aby ograniczyć ryzyko obrażeń ciała, wyłącz urządzenie i odłącz maszynę od źródła zasilania przed rozpoczęciem instalacji i odłączania akcesoriów oraz przed rozpoczęciem regulacji, zmiany ustawień lub naprawy. Dopilnuj, aby wyłącznik spustowy znajdował się w położeniu WYŁĄCZONYM. Przypadkowe uruchomienie może spowodować obrażenia ciała.



**OSTRZEŻENIE:** Przy wymiania narzędzi roboczych zakładaj rękawice ochronne. Gole elementy metalowe młota wyburzeniowego i narzędzi roboczych w czasie pracy silnie się nagrzewają.

## Mocowanie i wyjmowanie narzędzi roboczych SDS Max® (rys. rys. 3, 4)

### D25899, D25902

Ten młot wyburzeniowy jest przystosowany do dłut z chwytem SDS Max® o przekroju przedstawionym na rysunku 4.

Wolno stosować wyłącznie akcesoria zalecane przez firmę DEWALT.

1. Oczyszczyć i nasmarować chwyt dłuta.



**UWAGA:** Nie smaruj samej maszyny.

2. Włóż chwyt dłuta w uchwyt narzędziowy (e), wcisnij go i lekko obróć aż do zablokowania.
3. Pociągając za dłucho, sprawdź, czy prawidłowo się zablokowało. Osiowy ruch dłuta w uchwycie narzędziowym wynosi kilka centymetrów.
4. By wyjąć dłucho, pociągnij uchwyt narzędziowy (e) do tyłu i uwolnij narzędzie.

## Mocowanie i wyjmowanie narzędzi roboczych o chwycie sześciokątnym 19 mm (rys. rys. 5, 6)

### D25941

Ten młot wyburzeniowy jest przystosowany do dłut z chwytem sześciokątnym 19 mm o przekroju przedstawionym na rysunku 6.

Wolno stosować wyłącznie akcesoria zalecane przez firmę DEWALT.

1. Oczyszczyć i nasmarować chwyt dłuta.



**UWAGA:** Nie smaruj samej maszyny.

2. Pociągnij do tyłu uchwyt narzędziowy, ukierunkuj rowek (g) na żółty symbol (h) i włóż chwyt dłuta w uchwyt. Zwolnij uchwyt.
3. Pociągając za dłuto, sprawdź, czy prawidłowo się zablokowało. Osiowy ruch dłuta w uchwycie narzędziowym wynosi kilka centymetrów.
4. By wyjąć dłuto, pociągnij uchwyt narzędziowy (e) do tyłu i uwolnij narzędzie.

### Pozycje dłuta (rys. 7)

Dłuto można ustawić i zablokować w jednej z 12 pozycji.

1. W tym celu zamocuj dłuto w opisany wyżej sposób.
2. Pierścień nastawczy (d) obróć w kierunku strzałki, aż dłuto znajdzie się w żądanej pozycji.

### Elektroniczna regulacja energii uderzenia (rys. 1)

#### D25902

Obróć regulator (c) do żądanej pozycji od „1” do „7”. Im większa cyfra, tym większa energia uderzenia.

Prawidłowe ustawienie jest kwestią doświadczenia, na przykład:

- gdy brudzy mają być wykonywane w miękkich, kruchych materiałach lub gdy zależy nam na tym, by wyłom był możliwie mały, nastaw regulator na „1” lub „2”;
- przy wyburzaniu twardych materiałów nastaw regulator na „7” (maks. energia).

### Montaż i regulacja rękojeści bocznej (rys. 8)

Rękojeść boczną (f) można zamocować z lewej lub z prawej strony tak, by młotem wyburzeniowym mogły się posługiwać zarówno osoby lewo-, jak i praworęczne.



**OSTRZEŻENIE:** Przed rozpoczęciem pracy najpierw zawsze się upewnij, czy rękojeść boczna jest prawidłowo zamontowana.

1. Odkręć pokrętkę zaciskową (i) rękojeści bocznej.
2. Kompletną rękojeść boczną nasuń na maszynę tak, by stalowy pierścień (r) znalazł się na powierzchni montażowej (X) w pozycji między obudową a środkiem kołnierza.
3. Ustaw rękojeść (f) pod odpowiednim dla siebie kątem.
4. Przesuń i obróć rękojeść do żądanej pozycji.
5. Ustal rękojeść przez dokręcenie pokrętki zaciskowej (i).

### Instrukcja obsługi



#### OSTRZEŻENIE:

- Zawsze przestrzegaj wskazówek dotyczących bezpieczeństwa i obowiązujących przepisów.
- Przed rozpoczęciem pracy zorientuj się dokładnie, jak przebiegają rury i przewody elektryczne.
- Podczas pracy tylko lekko naciskaj młot wyburzeniowy (z siłą około 20 - 30 kg). Nadmierny nacisk nie zwiększa szybkości pracy, a jedynie ogranicza sprawność i może skrócić trwałość użytkową elektronarzędzia.

### Utrzymywanie prawidłowej pozycji rąk (rys. rys. 1, 2)



**OSTRZEŻENIE:** by zminimalizować ryzyko doznania poważnego urazu, **ZAWSZE** prawidłowo utrzymuj młot, tak jak pokazano na rysunku.



**OSTRZEŻENIE:** by zminimalizować ryzyko doznania poważnego urazu, **ZAWSZE** pewnie utrzymuj młot, by w razie potrzeby móc zawczasu zareagować w nagłej sytuacji.

Prawidłowa pozycja rąk trzymania rękojeści bocznej (f) jedną ręką, a rękojeści głównej (b) - drugą ręką.

### Załączanie i wyłączanie (rys. 1)

By załączyć młot wyburzeniowy, ustaw wyłącznik (a) w pozycji „1”.

By wyłączyć młot wyburzeniowy, ustaw wyłącznik (a) w pozycji „0”.

## Wyburzanie, kruszenie i kucie bruzd (rys. 1)

1. Wybierz odpowiedniego dłuta, oczyść i nasmaruj chwyt.
2. Zamocuj dłuto i sprawdź, czy się prawidłowo zablokowało.
3. Nastaw żądaną energię uderu.
4. Załóż rękojeść boczną, wyreguluj ją i dobrze zamocuj.
5. Załącz młot wyburzeniowy, mocno trzymając go za obydwie rękojeści (b, f). Młot pracuje aż do wyłączenia.
6. Po zakończeniu pracy wyłącz maszynę i dopiero potem wyjmij wtyczkę kabla z gniazda sieciowego.

Różne dłuta są dostępne jako akcesoria.

Wolno stosować wyłącznie akcesoria zalecane przez firmę DEWALT do tego produktu.

## KONSERWACJA

Elektronarzędzia firmy DEWALT odznaczają się dużą trwałością i prawie nie wymagają konserwacji. Jednak warunkiem ciągłej, bezawaryjnej pracy jest ich regularne czyszczenie.



**OSTRZEŻENIE:** aby ograniczyć ryzyko obrażeń ciała, przed rozpoczęciem regulacji, zmiany nastaw, napraw oraz instalacji lub demontażu akcesoriów zawsze wyłączaj urządzenie i odłączaj maszynę od źródła zasilania.

Dopilnuj, aby włącznik spustowy znajdował się w położeniu wyłączonym (OFF). Przypadkowe uruchomienie urządzenia może spowodować obrażenia ciała.

Młot wyburzeniowy nie powinien być konserwowany przez użytkownika. Po około 100 godzinach pracy oddaj go do warsztatu serwisowego DEWALT. Gdyby przed tym terminem wystąpiły jakiegokolwiek problemy, również zwróć się do fabrycznego serwisu.

## Konserwacja narzędzi roboczych (rys. 9)

Zawczasu konserwuj swoje narzędzia robocze, by w ten sposób zwiększyć ich trwałość użytkową.

Szlifuj dłuta przy użyciu ściernic. Na rysunku 9 podano prawidłowe kąty ostrzenia dla następujących dłuć:

- j. dłuto szerokie
- k. dłuto płaskie
- l. dłuto wąskie
- m. dłuto do bruzd
- n. dłuto wklęsłe półokrągłe
- o. dłuto wygięte
- p. gradzina



**OSTRZEŻENIE:** Dłuta te mogą być ostrzone tylko ograniczoną ilością razy. W razie wątpliwości zasięgnij porady u swojego dileru.



**OSTRZEŻENIE:** Uważaj, by krawędź ostrza nie zabarwiła się wskutek nadmiernego nacisku. Taki niebieski nalot świadczy o rozhartowaniu dłuta.



## Smarowanie

Młot wyburzeniowy nie wymaga żadnego dodatkowego smarowania.



## Czyszczenie



**OSTRZEŻENIE:** Gdyby w szczelinach wentylacyjnych zgromadził się brud i pył, przedmuchaj je sprężonym powietrzem. Do tej pracy załóż okulary ochronne.



**OSTRZEŻENIE:** Do czyszczenia niemetalicznych elementów młota wyburzeniowego nigdy nie używaj rozpuszczalników ani innych agresywnych chemikaliów. Mogą one uszkodzić tworzywo sztuczne. Do tego celu nadaje się tylko szmata zwilżona łagodnym roztworem mydlanym. Uważaj, by do obudowy nie dostała się ciecz i nie zanurzaj w niej żadnych części elektronarzędzia.

## Wyposażenie specjalne



**OSTRZEŻENIE:** *Ponieważ akcesoria innych producentów nie zostały przetestowane przez firmę DEWALT pod względem przydatności do tego młota wyburzeniowego, ich użycie może być niebezpieczne. By nie narażać się na doznanie urazu ciała, stosuj wyłącznie oryginalne wyposażenie dodatkowe.*

By uzyskać więcej informacji na temat odpowiednich akcesoriów, zwróć się do swojego dilera.

## Ochrona środowiska



Selektywna zbiórka odpadów. Produktu tego nie wolno wyrzucać do normalnych śmieci z gospodarstw domowych.

Gdy pewnego dnia poczujesz się zmuszony zastąpić produkt DEWALT nowym sprzętem lub nie będziesz go już potrzebować, nie wyrzucaj go do śmieci z gospodarstw domowych, a jedynie oddaj do specjalistycznego zakładu utylizacji odpadów.



Dzięki selektywnej zbiórce zużytych produktów i opakowań niektóre materiały mogą być odzyskane i ponownie wykorzystane. W ten sposób chroni się środowisko naturalne i zmniejsza popyt na surowce.

Stosuj się do lokalnych przepisów, jeżeli wymagają one oddawania zużytych elektrycznych urządzeń powszechnego użytku do specjalnych punktów zbiorczych lub zobowiązują sprzedawców do przyjmowania ich przy zakupie nowego produktu.

Firma DEWALT chętnie przyjmuje stare, wyprodukowane przez siebie urządzenia i utylizuje je zgodnie z obowiązującymi przepisami. By skorzystać z tej usługi, oddaj elektronarzędzie do autoryzowanego warsztatu naprawczego, który prowadzi zbiórkę w naszym imieniu.

W instrukcji tej zamieszczono adresy przedstawicielstw handlowych firmy DEWALT, które udzielają informacji o warsztatach serwisowych. Ich listę znajdziesz także w Internecie pod adresem: [www.2helpU.com](http://www.2helpU.com).

## DEWALT

### WARUNKI GWARANCJI:

Produkty marki DEWALT reprezentują bardzo wysoką jakość, dlatego oferujemy dla nich korzystne warunki gwarancyjne. Niniejsze warunki gwarancji nie pomniejszają praw klienta wynikających z polskich regulacji ustawowych lecz są ich uzupełnieniem. Gwarancja jest ważna na terenie Rzeczypospolitej Polskiej.

DEWALT gwarantuje sprawne działanie produktu w przypadku postępowania zgodnego z warunkami techniczno-eksploatacyjnymi opisanymi w instrukcji obsługi.

Niniejszą gwarancją nie jest objęte dodatkowe wyposażenie, jeżeli nie została do niego dołączona oddzielna karta gwarancyjna oraz elementy wyrobu podlegające naturalnemu zużyciu.

1. Niniejszą gwarancją objęte są usterki produktu spowodowane wadami produkcyjnymi i wadami materiałowymi.
2. Niniejsza gwarancja jest ważna po przedstawieniu przez Klienta w Centralnym Serwisie Gwarancyjnym reklamowanego produktu oraz łącznie:
  - a) poprawnie wypełnionej karty gwarancyjnej;
  - b) ważnego paragonu zakupu z datą sprzedaży taką, jak w karcie gwarancyjnej lub kopii faktury.
3. Gwarancja obejmuje bezpłatną naprawę urządzenia (wraz z bezpłatną wymianą uszkodzonych części) w okresie 12 miesięcy od daty zakupu.
4. Produkt reklamowany musi być:
  - a) dostarczony bezpośrednio do Centralnego Serwisu Gwarancyjnego wraz z poprawnie wypełnioną Kartą Gwarancyjną i ważnym paragonem zakupu (lub kopią faktury) oraz szczegółowym opisem uszkodzenia, lub
  - b) przesłany do Centralnego Serwisu Gwarancyjnego za pośrednictwem punktu sprzedaży wraz z dokumentami wymienionymi powyżej.
5. Koszty wysyłki do Centralnego Serwisu Gwarancyjnego ponosi Serwis. Wszelkie koszty związane z zapewnieniem bezpiecznego opakowania, ubezpieczeniem i innym ryzykiem ponosi Klient. W przypadku odrzucenia roszczenia gwarancyjnego, produkt jest odsyłany do miejsca nadania na koszt adresata.
6. Usterki ujawnione w okresie gwarancji będą usunięte przez Centralny Serwis Gwarancyjny w terminie:
  - a) 14 dni roboczych od daty przyjęcia produktu przez Centralny Serwis Gwarancyjny;

- b) termin usunięcia wady (punkt 6a) może być wydłużony o czas niezbędny do importu niezbędnych części zamiennych.
7. Klient otrzyma nowy sprzęt, jeżeli:
    - a) Centralny Serwis Gwarancyjny stwierdzi na piśmie, że usunięcie wady jest niemożliwe;
    - b) produkt nie podlega naprawie, tylko wymianie bez dokonywania naprawy.
  8. O ile taki sam produkt jest nieosiągalny, może być wydany nowy produkt o nie gorszych parametrach.
  9. Decyzja Centralnego Serwisu Gwarancyjnego odnośnie zasadności zgłaszanych usterek jest decyzją ostateczną.
  10. Gwarancją nie są objęte:
    - a) wadliwe działanie lub uszkodzenia spowodowane niewłaściwym użytkowaniem lub użytkowaniem produktu niezgodnie z przeznaczeniem, instrukcją obsługi lub przepisami bezpieczeństwa;
    - b) wadliwe działanie lub uszkodzenia spowodowane przeciążaniem narzędzia, które prowadzi do uszkodzeń silnika, przekładni lub innych elementów a także stosowaniem osprzętu innego niż zalecany przez DEWALT;
    - c) mechaniczne uszkodzenia produktu i wywołane nimi wady;
    - d) wadliwe działanie lub uszkodzenia na skutek działania pożaru, powodzi, czy też innych klęsk żywiołowych, nieprzewidzianych wypadków, korozji, normalnego zużycia w eksploatacji czy też innych czynników zewnętrznych;
    - e) produkty, w których naruszone zostały plomby gwarancyjne lub, które były naprawiane poza Centralnym Serwisem Gwarancyjnym lub były przerabiane w jakikolwiek sposób;
    - f) osprzęt eksploatacyjny dołączony do urządzenia oraz elementy ulegające naturalnemu zużyciu.
  11. Centralny Serwis Gwarancyjny, firmy handlowe, które sprzedały produkt, nie udzielają upoważnień ani gwarancji innych niż określone w karcie gwarancyjnej. W szczególności nie obejmują prawa klienta do domagania się zwrotu utraconych zysków w związku z uszkodzeniem produktu.
  12. Gwarancja nie wyłącza, nie ogranicza ani nie zawiesza uprawnień kupującego wynikających z niezgodności towaru z umową.

**Centralny Serwis Gwarancyjny ERPATECH**  
**ul. Bakaliowa 26, 05-080 Mościska**  
**tel.: (22) 862-08-08, (22) 431-05-05**  
**faks: (22) 862-08-09**







**CZ** ZÁRUČNÍ LIST

**PL** KARTA GWARANCYJNA

**H** JÓTÁLLÁSI JEGY

**SK** ZÁRUČNÝ LIST

**DEWALT**<sup>®</sup>

**CZ** měsíců  
**H** hónap

**12**

**PL** miesięcy  
**SK** mesiacov

<b>CZ</b> Výrobní kód	Datum prodeje	Razítko prodejny Podpis	
<b>H</b> Gyári szám	A vásárlás napja	Pecsét helye Aláírás	
<b>PL</b> Numer seryjny	Data sprzedaży	Stempel Podpis	
<b>SK</b> Číslo série	Dátum predaja	Pečiatka predajne Podpis	

(CZ)

Adresy servisu  
Band Servis  
Klášteřského 2  
CZ-140 00 Praha 4  
Tel.: 00420 244 403 247  
Fax: 00420 241 770 167

Band Servis  
K Pasekám 4440  
CZ-76001 Zlín  
Tel.: 00420 577 008 550,1  
Fax: 00420 577 008 559  
<http://www.bandservis.cz>

(H)

Black & Decker Központi  
Garanciális-és Márkaszerviz  
1163 Budapest  
(Sashalom) Thököly út 17.  
Tel.: 403-2260  
Fax: 404-0014  
[www.rotelkft.hu](http://www.rotelkft.hu)

(PL)

Adres serwisu centralnego  
ERPATECH  
ul. Bakaliowa 26  
05-080 Mościska  
Tel.: 022-8620808  
Fax: 022-8620809

(SK)

Adresa servisu  
Band Servis  
Paulínska ul. 22  
SK-91701 Trnava  
Tel.: 00421 335 511 063  
Fax: 00421 335 512 624

(CZ) Dokumentace záruční opravy

(PL) Przebieg napraw gwarancyjnych

(H) A garanciális javítás dokumentálása

(SK) Záznamy o záručných opravách

CZ	Číslo	Datum příjmu	Datum zakázky	Číslo zakázky	Závada	Razítko Podpis
H	Sorszám	Bejelentés időpontja	Javítási időpont	Javítási munkalapszám	Hiba jelleg oka	Pecsét Aláírás
	Jótállás új határideje					
PL	Nr.	Data zgłoszenia	Data naprawy	Nr. zlecenia	Przebieg naprawy	Stempel Podpis
SK	Číslo dodávky	Dátum nahlásenia	Dátum opravy	Číslo objednávky	Popis poruchy	Pečiatka Podpis