

***¿Dudas? Visítenos en Internet: [www.dewalt.com](http://www.dewalt.com)***  
***Dúvidas? Visite-nos na Internet em [www.dewalt.com.br](http://www.dewalt.com.br)***  
***Questions? See us on the World Wide Web at [www.dewalt.com](http://www.dewalt.com)***

**MANUAL DE INSTRUCCIONES**  
**MANUAL DE INSTRUÇÕES**  
**INSTRUCTION MANUAL**

INSTRUCTIVO DE OPERACIÓN, CENTROS DE SERVICIO Y PÓLIZA DE GARANTÍA. **ADVERTENCIA:** LÉASE ESTE INSTRUCTIVO ANTES DE USAR EL PRODUCTO.

INSTRUÇÕES DE OPERAÇÃO, CENTRO DE SERVIÇOS E CERTIFICADO DE GARANTIA. **ADVERTÊNCIA:** LEIA ESTAS INSTRUÇÕES ANTES DE UTILIZAR O PRODUTO.

---

# DEWALT®

---

**D25980**  
**Martillo Demoledor**  
**Martelo Demolidor**  
**Demolition Hammer**



### Definiciones: Normas de seguridad

Las siguientes definiciones describen el nivel de gravedad de cada advertencia. Lea el manual y preste atención a estos símbolos.

**⚠ PELIGRO:** indica una situación de peligro inminente que, si no se evita, **provocará la muerte o lesiones graves.**

**⚠ ADVERTENCIA:** Indica una situación de peligro potencial que, si no se evita, **podría provocar la muerte o lesiones graves.**

**⚠ ATENCIÓN:** indica una situación de peligro potencial que, si no se evita, **puede provocar lesiones leves o moderadas.**

**AVISO:** Se refiere a una práctica **no relacionada a lesiones corporales** que de no evitarse **puede resultar en daños a la propiedad.**



**ADVERTENCIA:** para reducir el riesgo de lesiones, lea el manual de instrucciones.

### Advertencias generales de seguridad para las herramientas eléctricas

**⚠ ADVERTENCIA:** Lea todas las advertencias de seguridad e instrucciones. El incumplimiento de las advertencias o instrucciones puede provocar descargas eléctricas, incendios o lesiones graves.

### GUARDE LAS ADVERTENCIAS E INSTRUCCIONES PARA PODER CONSULTARLAS EN EL FUTURO

El término "herramienta eléctrica" incluido en todas las advertencias se refiere a su herramienta eléctrica conectada a la red (cable eléctrico) o a su herramienta eléctrica accionada con baterías (inalámbrica).

### 1) SEGURIDAD DEL ÁREA DE TRABAJO

- a) **Mantenga el área de trabajo limpia y bien iluminada.** Las áreas abarrotadas u oscuras propician accidentes.
- b) **No haga funcionar las herramientas eléctricas en atmósferas explosivas, como ambientes donde haya polvo, gases o líquidos inflamables.** Las herramientas eléctricas originan chispas que pueden encender el polvo o producir humo.
- c) **Mantenga alejados a los niños y a los espectadores de la herramienta eléctrica en funcionamiento.** Las distracciones pueden provocar la pérdida de control.

### 2) SEGURIDAD ELÉCTRICA

- a) **Los enchufes de la herramienta eléctrica deben adaptarse a la toma de corriente. Nunca modifique el enchufe de ninguna manera. No utilice ningún enchufe adaptador con herramientas eléctricas con conexión a tierra.** Los enchufes no modificados y que se adaptan a las tomas de corrientes reducirán el riesgo de descarga eléctrica.
- b) **Evite el contacto corporal con superficies con toma de tierra como, por ejemplo, tuberías, radiadores, cocinas y refrigeradores.** Existe mayor riesgo de descarga eléctrica si su cuerpo está puesto a tierra.
- c) **No esponga las herramientas eléctricas a la lluvia ni a condiciones de humedad.** Si entra agua en una herramienta eléctrica, aumentará el riesgo de descarga eléctrica.
- d) **No use el cable indebidamente. Nunca utilice el cable para transportar, tirar o desenchufar la herramienta eléctrica. Mantenga el cable alejado del calor, el aceite, los bordes afilados o las piezas móviles.** Los cables dañados o enredados aumentan el riesgo de descarga eléctrica.

- e) **Al operar una herramienta eléctrica en el exterior, utilice un cable prolongador adecuado para tal uso.** Utilice un cable adecuado para uso en exteriores a fin de reducir el riesgo de descarga eléctrica.
- f) **Si no se puede evitar el uso de una herramienta eléctrica en una zona húmeda, utilice un dispositivo de corriente residual (residual current device, RCD) de seguridad.** El uso de un RCD reduce el riesgo de sufrir una descarga eléctrica.

### 3) SEGURIDAD PERSONAL

- a) **Permanezca alerta, controle lo que está haciendo y utilice el sentido común cuando emplee una herramienta eléctrica. No utilice una herramienta eléctrica si está cansado o bajo el efecto de drogas, alcohol o medicamentos.** Un momento de descuido mientras se opera una herramienta eléctrica puede provocar lesiones personales graves.
- b) **Utilice equipo de seguridad personal. Utilice siempre protección ocular.** El uso de equipo de seguridad, como mascarillas para polvo, calzado de seguridad antideslizante, cascos o protección auditiva en las condiciones adecuadas reducirá las lesiones personales.
- c) **Evite poner en marcha la herramienta involuntariamente. Asegúrese de que el interruptor está apagado antes de conectar la fuente de alimentación y/o la batería, coger o transportar la herramienta.** Transportar herramientas eléctricas con su dedo apoyado sobre el interruptor o enchufar herramientas eléctricas con el interruptor en la posición de encendido puede propiciar accidentes.
- d) **Retire la clavija de ajuste o la llave de tuercas antes de encender la herramienta eléctrica.** Una llave de tuercas o una clavija de ajuste que quede conectada a una pieza giratoria de la herramienta eléctrica puede provocar lesiones personales.

- e) **No se estire demasiado. Conserve el equilibrio y posicione adecuadamente en todo momento.** Esto permite un mejor control de la herramienta eléctrica en situaciones inesperadas.
- f) **Use la vestimenta adecuada. No use ropas holgadas ni joyas. Mantenga el cabello, la ropa y los guantes alejados de las piezas en movimiento.** Las ropas holgadas, las joyas o el cabello largo pueden quedar atrapados en las piezas en movimiento.
- g) **Si se suministran dispositivos para la conexión de accesorios con fines de recolección y extracción de polvo, asegúrese de que estén conectados y que se utilicen correctamente.** El uso del extractor de polvo puede reducir los riesgos relacionados con el polvo.

### 4) USO Y MANTENIMIENTO DE LA HERRAMIENTA ELÉCTRICA

- a) **No fuerce la herramienta eléctrica. Utilice la herramienta eléctrica correcta para el trabajo que realizará.** La herramienta eléctrica correcta hará el trabajo mejor, y de un modo más seguro, a la velocidad para la que fue diseñada.
- b) **No utilice la herramienta eléctrica si no puede encenderla o apagarla con el interruptor.** Las herramientas que no puedan ser controladas con el interruptor constituyen un peligro y deben repararse.
- c) **Desconecte el enchufe de la fuente de alimentación o la batería de la herramienta eléctrica antes de realizar cualquier ajuste, cambio de accesorios o almacenar las herramientas eléctricas.** Estas medidas de seguridad preventivas reducen el riesgo de encender la herramienta eléctrica de forma accidental.
- d) **Guarde la herramienta eléctrica que no esté en uso fuera del alcance de los niños y no permita que otras personas no familiarizadas con ella o con estas instrucciones**

**operen la herramienta.** Las herramientas eléctricas son peligrosas si son operadas por usuarios que no tienen formación.

- e) **Mantenimiento de las herramientas eléctricas. Revise que no haya piezas en movimiento mal alineadas o trabadas, piezas rotas o cualquier otra situación que pueda afectar el funcionamiento de las herramientas eléctricas. Si encuentra daños, haga reparar la herramienta eléctrica antes de utilizarla.** Se producen muchos accidentes a causa de las herramientas eléctricas que carecen de un mantenimiento adecuado.
- f) **Mantenga las herramientas de corte afiladas y limpias.** Las herramientas de corte con mantenimiento adecuado y con los bordes de corte afilados son menos propensas a trabarse y son más fáciles de controlar.
- g) **Utilice las herramientas eléctricas, sus accesorios y piezas, etc. de acuerdo con las presentes instrucciones, teniendo siempre en cuenta las condiciones de trabajo y el trabajo que deba llevar a cabo.** El uso de la herramienta eléctrica para operaciones diferentes de aquellas para las que fue diseñada podría originar una situación peligrosa.

#### 5) MANTENIMIENTO

- a) **Solicite a una persona cualificada en reparaciones que realice el mantenimiento de su herramienta eléctrica y que solo utilice piezas de repuesto idénticas.** Esto garantizará la seguridad de la herramienta eléctrica.

#### **Normas de seguridad adicionales específicas para martillos demoledores**

- **Compruebe que el cincel esté fijo en su sitio antes de poner la herramienta en funcionamiento.**
- **En condiciones climáticas frías o cuando la herramienta no se haya utilizado durante un período largo de tiempo, deje**

**la herramienta encendida sin carga durante varios minutos antes de utilizarla.**

- **Sujete siempre la herramienta firmemente con ambas manos para asegurar la postura.** Utilice siempre la herramienta con la empuñadura lateral montada adecuadamente.
- **Cuando trabaje por encima del nivel del suelo, asegúrese de que el área de abajo esté despejada.**
- **Para prevenir una descarga eléctrica, compruebe si hay cables cargados en el área de trabajo antes de la puesta en funcionamiento.**
- **No toque el cincel o las partes cerca del cincel inmediatamente después de utilizar la herramienta, ya que pueden estar extremadamente calientes y causar quemaduras en la piel.**
- **Dirija siempre el cable de alimentación hacia la parte de atrás, lejos del cincel.**
- **Mantenga el cable de alimentación alejado del accesorio.** Un cable de alimentación enrollado en una broca puede causar descarga eléctrica.
- **No se enrolle el cable de alimentación alrededor del cuerpo.**
- **No permita que los usuarios sin experiencia manejen esta herramienta.**
- **Póngase protectores para el oído. La exposición al ruido puede causar pérdida auditiva.**
- **Use las empuñaduras auxiliares suministradas con la herramienta.** La pérdida de control puede ocasionar lesión personal.
- **No golpee los accesorios atascados con un martillo para sacarlos.** Pueden desprenderse fragmentos de metal o astillas de material y ocasionar heridas.
- **Apague siempre la herramienta cuando haya terminado el trabajo y antes de desenchufarla.**

- **No repare los accesorios usted mismo.** La reparación de los cinceles debe ser realizada por un especialista cualificado. Los accesorios que no estén bien reparados pueden causar lesiones. Los accesorios ligeramente desgastados pueden volver a afilarse amolando.

**⚠ADVERTENCIA:** Si el enchufe o el cable de alimentación están dañados lo debe reemplazar el fabricante o su representante o por una persona igualmente calificada para evitar peligro.

- **Los hilos del alargador deben ser de un calibre apropiado para su seguridad.** Un cable de un calibre insuficiente causará una caída en la tensión de la línea dando por resultado una pérdida de energía y sobrecalentamiento. Cuando se utilice más de un alargador para completar el largo total, asegúrese que los hilos de cada alargador tengan el calibre mínimo. La tabla siguiente muestra el tamaño correcto a utilizar, dependiendo de la longitud del cable y del amperaje nominal de la placa de identificación. Si tiene dudas sobre cuál calibre usar, use un calibre mayor

Tensión (Voltios)	Longitud del cable en metros (m)			
120–127 V	0–7	7–15	15–30	30–50
220–240 V	0–15	15–30	30–60	60–100
Corriente nominal (Amperios)	Sección nominal mínima del cable en milímetros cuadrados (mm <sup>2</sup> )			
0–6 A	1,0	1,5	1,5	2,5
6–10 A	1,0	1,5	2,5	4,0
10–12 A	1,5	1,5	2,5	4,0
12–16 A	2,5	4,0	No recomendado	

**⚠ADVERTENCIA:** Siempre use protección ocular. Todos los usuarios y personas circunstantes deben llevar protección ocular en conformidad con ANSI Z87.1.

**⚠ADVERTENCIA:** Siempre lleve la debida protección auditiva personal en conformidad con ANSI S12.6 (S3.19) durante el uso de esta herramienta. Bajo algunas condiciones y duraciones de uso, el ruido producido por este producto puede contribuir a la pérdida auditiva.

**⚠ADVERTENCIA:** Parte del polvo creado al lijar, aserruchar, moler o perforar con máquina, así como al realizar otras actividades de la construcción, contiene sustancias químicas que se sabe producen cáncer, defectos congénitos u otras afecciones reproductivas. Algunos ejemplos de esas sustancias químicas son:

- plomo de pinturas a base de plomo,
- sílice cristalizado de ladrillos y cemento y otros productos de albañilería, y
- arsénico y cromo provenientes de madera tratada químicamente.

El riesgo al contacto con estas sustancias varía, según la frecuencia en que se haga este tipo de trabajo. Para reducir la exposición a esas sustancias químicas: trabaje en un área bien ventilada, y trabaje con equipos de seguridad aprobados, tales como máscaras contra el polvo especialmente diseñadas para filtrar las partículas microscópicas.

- **Evite el contacto prolongado con polvos originados por lijar, aserrar, esmerilar, taladrar y otras actividades constructivas. Vista ropas protectoras y lave las áreas expuestas con agua y jabón.** Permitir que el polvo se introduzca en su boca, ojos, o dejarlo sobre la piel promueve la absorción de químicos dañinos.

**⚠ADVERTENCIA:** La utilización de esta herramienta puede originar polvo o dispersarlo, lo que podría causar daños graves y permanentes al sistema respiratorio, así como otras lesiones. Siempre use protección respiratoria aprobada por NIOSH/OSHA, apropiada para su uso en condiciones de exposición al polvo. Procure que las partículas no se proyecten directamente sobre su rostro o su cuerpo.

**⚠ADVERTENCIA:** Use **SIEMPRE** lentes de seguridad. Los anteojos de uso diario **NO** son lentes de seguridad. Utilice también máscaras faciales o para polvo si los cortes producen polvillo. **UTILICE SIEMPRE EQUIPOS DE SEGURIDAD CERTIFICADOS:**

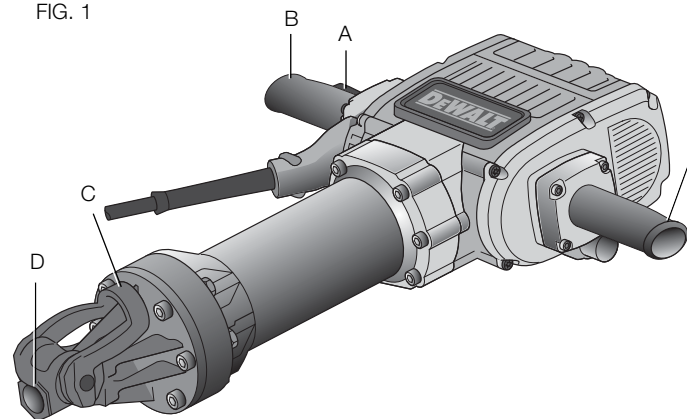
- Protección para los ojos ANSI Z87.1 (CAN/CSA Z94.3),
  - Protección auditiva ANSI S12.6 (S3.19),
  - Protección respiratoria según las normas NIOSH/OSHA/MSHA.
- La etiqueta de la herramienta puede incluir los siguientes símbolos. A continuación se indican los símbolos y sus definiciones:
- |   |                                       |
|---|---------------------------------------|
| V..... voltios  | A.....amperios                        |
| Hz..... hertz   | W.....vatios                          |
| min ..... minutos   | ~ .....corriente alterna              |
| ≡ ... corriente directa   | ⋈ .....corriente alterna o directa    |
| ⚠..... Construcción Clase I (con conexión a tierra)                 | no.....velocidad sin carga            |
| □..... Construcción Clase II (con aislamiento doble)                | ⊕ .....terminal a tierra              |
| RPM.....revoluciones o reciprocidad por minuto .../min...por minuto | ⚠ .....símbolo de alerta de seguridad |
| BPM.....golpes por minuto   |                                       |

### DESCRIPCIÓN (FIG. 1)

**⚠ADVERTENCIA:** Nunca modifique la herramienta eléctrica ni ninguna pieza de esta. Puede producir daños o lesiones corporales.

- |                                     |   |
|-------------------------------------|---|
| A. Interruptor de encendido/apagado | C. Dispositivo de retención de la herramienta |
| B. Empuñadura(s) lateral(es)        | D. Portaherramientas                          |

FIG. 1



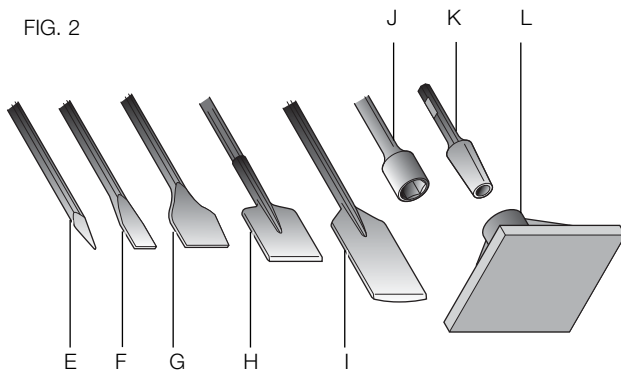
### ACCESORIOS OPCIONALES (FIG. 2)

Se ofrecen como opción varios tipos de cinceles hexagonales de 28 mm.

- E. Cincel puntiagudo (DT6927)
- F. Cincel frío (DT6929)
- G. Herramienta desincrustadora (DT6932)
- H. Cincel pala (DT6929)
- I. Cortador de asfalto (DT6934)
- J. Piqueta de toma de tierra del percutor (DT6933)
- K. Pisón de vástago (DT6935)
- L. Pisón de placa (DT6936)

Consulte a su proveedor si desea información más detallada sobre los accesorios apropiados.

FIG. 2

**USO PREVISTO**

El martillo demoledor D25980 ha sido diseñado para aplicaciones profesionales de trabajos pesados de demolición, desbastado y embutición en hormigón, ladrillo, piedra y otros materiales de mampostería. **NO** use la herramienta en condiciones de humedad o en presencia de gases o líquidos inflamables.

Estos martillos demoledores son herramientas eléctricas profesionales. **NO** permita que los niños tengan contacto con la herramienta. Se debe supervisar a los operadores inexpertos que utilizan esta herramienta.

**Característica de arranque suave**

La característica de arranque suave permite que la tasa de impacto aumente más lentamente, evitando así que el cincel o la punta “reboten” en la mampostería al poner la herramienta en marcha.

**Empuñaduras de amortiguación completa de vibraciones (fig. 1)**

Los amortiguadores de las empuñaduras (B) absorben las vibraciones transmitidas al usuario. Esto mejora la comodidad del usuario durante el funcionamiento.

**Control activo de vibraciones**

El control activo de vibraciones neutraliza la vibración de rebote del mecanismo del martillo. El disminuir la vibración de la mano y el brazo permite un uso más cómodo durante períodos más largos de tiempo y prolonga la vida útil de la herramienta.

**MONTAJE Y AJUSTES**

**⚠ADVERTENCIA:** Antes de ensamblar y realizar ajustes, **SIEMPRE** desenchufe la herramienta.

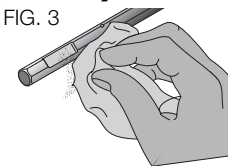
**⚠ADVERTENCIA:** Use siempre guantes cuando cambie los accesorios. Las partes metálicas expuestas de la herramienta y los accesorios pueden calentarse excesivamente durante el funcionamiento.

**⚠ADVERTENCIA:** Debido a que no se han probado con este producto otros accesorios que no sean los que ofrece DEWALT, el uso de dichos accesorios podría ser peligroso. Para reducir el riesgo de lesiones, con este producto deben usarse sólo los accesorios DEWALT recomendados.

**Introducir y sacar accesorios hexagonales de 28 mm (figs. 3–5)**

Esta máquina usa cincelos con un vástago hexagonal de 28 mm. Recomendamos únicamente el uso de accesorios profesionales.

FIG. 3





**⚠ADVERTENCIA:** Dado que los accesorios que no sean los suministrados por DEWALT no han sido sometidos a pruebas con este producto, el uso de tales accesorios podría ser peligroso. Para minimizar el riesgo de lesiones, use sólo los accesorios recomendados por DEWALT.

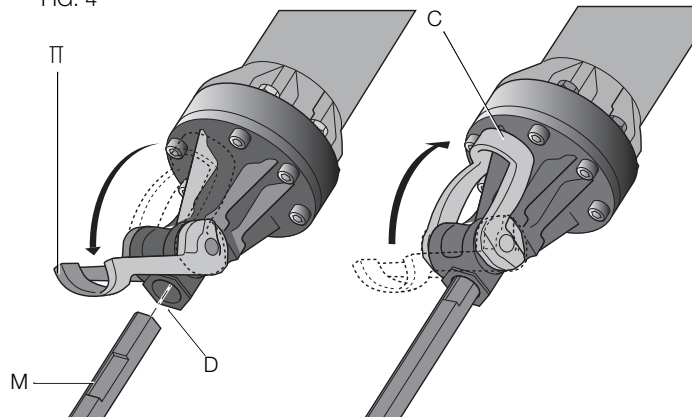
Limpie y engrase el vástago del cincel.

**⚠ADVERTENCIA:** No aplique lubricante a la máquina.

**PARA COLOCAR UN CINCEL CON UNA RANURA EN EL VÁSTAGO, PROCEDA DE LA SIGUIENTE FORMA (FIG. 4):**

1. Tire del dispositivo de retención de la herramienta (C) hasta ponerlo en la posición de desbloqueo.
2. Sujete el cincel delante del portaherramientas con la ranura (M) mirando hacia arriba.
3. Introduzca el vástago del cincel en el portaherramientas (D).
4. Empuje el dispositivo de retención (C) hacia atrás y bloquee el accesorio en su sitio.

FIG. 4

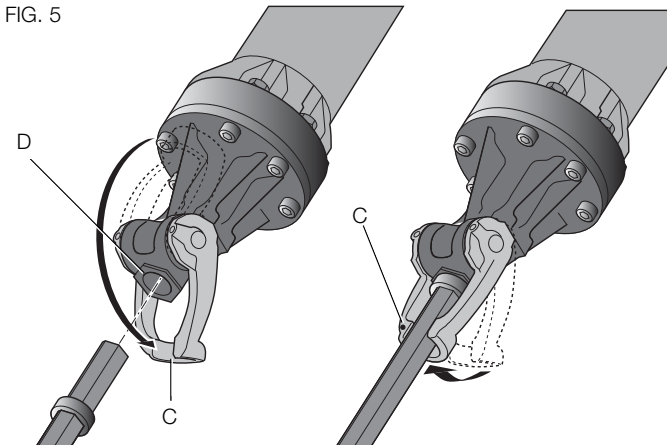


**PARA COLOCAR UN CINCEL CON UN COLLAR EN EL VÁSTAGO, PROCEDA DE LA SIGUIENTE FORMA (FIG. 5):**

1. Tire del dispositivo de retención de la herramienta (C) hasta ponerlo en la posición de desbloqueo.
2. Introduzca el vástago del cincel en el portaherramientas (D).
3. Empuje el dispositivo de retención (C) alineado con el vástago del accesorio para bloquear el accesorio en su sitio.
4. Tire del cincel para comprobar que esté bien bloqueado. La función para martillar requiere que el cincel se pueda mover en el eje varios centímetros cuando esté bloqueado en el portaherramientas.

Para sacar un cincel tire hacia atrás del dispositivo de retención (C) y saque el cincel del portaherramientas.

FIG. 5



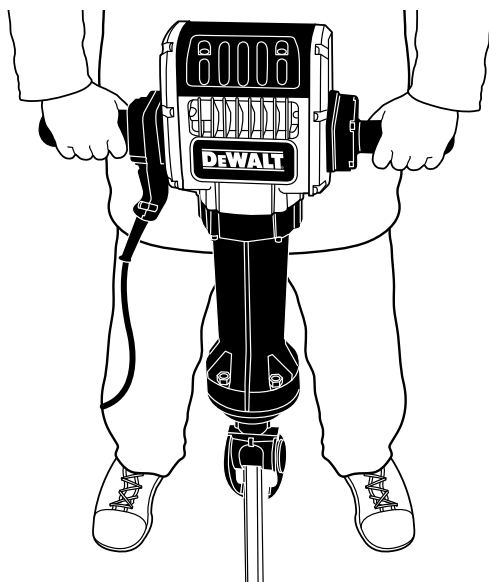
## FUNCIONAMIENTO

**⚠ADVERTENCIA:** Respete siempre las instrucciones de seguridad y la reglamentación aplicable.

**⚠ADVERTENCIA:** Conozca la ubicación de las tuberías y el cableado eléctrico.

**⚠ADVERTENCIA:** Aplique una presión de aproximadamente 20 a 30 kg a la herramienta. La fuerza excesiva no acelera el cincelado pero disminuye el rendimiento de la herramienta y puede acortar la vida útil de la misma.

FIG. 6



## Posición adecuada de las manos (fig. 1, 6)

**⚠ADVERTENCIA:** Para reducir el riesgo de lesión personal grave, tenga **SIEMPRE** las manos en una posición adecuada como se muestra.

**⚠ADVERTENCIA:** Para reducir el riesgo de lesión personal grave, sujete **SIEMPRE** bien en caso de que haya una reacción repentina.

Para tener una posición adecuada de las manos, ponga una mano en cada empuñadura lateral (B).

## Encendido y apagado (figs. 1)

Para poner en marcha la herramienta, presione el interruptor de encendido/apagado (A).

Para parar la herramienta, suelte el interruptor.

## Demolición, embutición y acanaladura (figs. 1-6)

1. Seleccione el cincel apropiado y limpie y engrase el vástago.
2. Introduzca el cincel y compruebe si está bien bloqueado.
3. Sujete la herramienta por ambas empuñaduras (B) y enciéndala. La herramienta funciona ahora de forma continua.

## MANTENIMIENTO

Esta máquina no está diseñada para que el usuario realice su mantenimiento. Lleve la herramienta a un agente de reparaciones DEWALT autorizado después de 200 horas de uso, aproximadamente. Si se produce algún problema antes de este momento, comuníquese con un agente de reparaciones DEWALT autorizado.

**⚠ADVERTENCIA:** Para minimizar el riesgo de graves lesiones personales, apague la herramienta y desconecte la batería antes de realizar ajustes o quitar/installar los acoples o accesorios. Un encendido accidental puede causar lesiones.

## Lubricación

La herramienta eléctrica no requiere lubricación adicional.

## Limpieza

**⚠ADVERTENCIA:** Sople la suciedad y el polvo de la carcasa principal con aire seco siempre que vea acumularse el polvo alrededor de los respiraderos. Utilice protección ocular y mascarillas antipolvo aprobadas cuando realice este procedimiento.

**⚠ADVERTENCIA:** no use nunca disolventes ni otros agentes químicos agresivos para limpiar las piezas no metálicas de la herramienta. Estos agentes químicos pueden debilitar los materiales de dichas piezas. Use un trapo humedecido sólo con agua y jabón suave. No deje que penetre ningún líquido dentro de la herramienta y no sumerja ninguna pieza de la herramienta en líquidos.

## Accesorios

**⚠ADVERTENCIA:** Dado que algunos accesorios, diferentes de los ofrecidos por DEWALT, no se han probado con este producto, el empleo de tales accesorios podría constituir un riesgo. Para reducir el riesgo de lesiones, sólo deben usarse con el producto los accesorios recomendados DEWALT.

**⚠ADVERTENCIA:** Estos cinces pueden ser rectificados de nuevo sólo un número limitado de veces. Si tiene dudas, contacte con su proveedor para obtener recomendaciones.

**⚠ADVERTENCIA:** Asegúrese de que el borde de corte no muestre decoloración causada por demasiada presión. Esto puede afectar la dureza del accesorio.

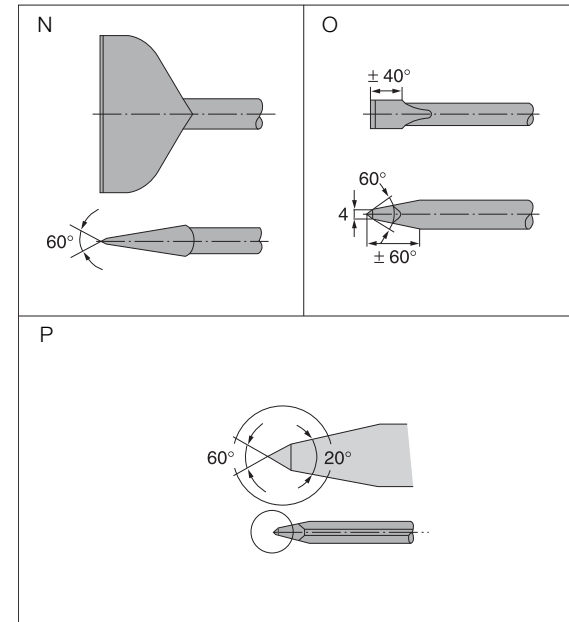
## Mantenimiento de accesorios

El mantenimiento de los accesorios en el momento adecuado garantiza los resultados óptimos en la aplicación y una vida larga y eficiente de los accesorios.

Afile los cinces en los discos de afilado. Consulte la figura 7 para los ángulos apropiados de los siguientes cinces:

- N. Cincel pala
- O. Cincel frío
- P. Cincel puntiagudo

FIG. 7



Consulte a su proveedor si desea información más detallada sobre los accesorios apropiados.

Si desea más información sobre los accesorios adecuados, consulte a su distribuidor.

### **Reparaciones**

Para garantizar la SEGURIDAD y la CONFIABILIDAD, deberán hacerse reparaciones, mantenimiento y ajustes de esta herramienta en los centros autorizados de servicio DEWALT u otras organizaciones autorizadas. Estas organizaciones prestan servicio a las herramientas DEWALT y emplean siempre refacciones legítimas DEWALT.

### **Protección del Medio Ambiente**



No deseche este producto con la basura normal del hogar o sitio de trabajo.

Si llegase el día en que su producto DEWALT necesita reemplazo, o si no es de utilidad para usted, no lo deseche junto con otros residuos.



Este producto puede ser reciclado para prevenir la contaminación del medio ambiente y reducir la demanda de materias primas.

Le sugerimos llevar el producto a un centro de servicio autorizado DEWALT o a un centro de reciclaje, donde expertos podrán reciclar y reutilizar los materiales.

Revise las normativas locales para reciclaje de productos eléctricos tales como herramientas y electrodomésticos, allí podrá encontrar centros de reciclaje municipales.

### **ESPECIFICACIONES**

	<b>D25980-B3</b>	<b>D25980-B2</b>	<b>D25980-AR</b>
Voltaje	120 V ~	220 V ~	220 V ~
Frecuencia	50–60 Hz	50–60 Hz	50 Hz
Potencia absorbida	2 100 W	2 100 W	2 100 W
Tasa de impacto	900	900	900
Energía de impacto	69 J	69 J	69 J
Porta brocas	hex 28 mm	hex 28 mm	hex 28 mm
Peso	31 kg	31 kg	31 kg

### Definições: diretrizes de segurança

As definições abaixo apresentadas descrevem o grau de gravidade correspondente a cada palavra de advertência. Leia cuidadosamente o manual e preste atenção a estes símbolos.

**⚠ PERIGO:** Indica uma situação de risco iminente que, se não for evitada, **resultará em morte ou ferimentos graves**.

**⚠ ATENÇÃO:** Indica uma situação de risco potencial que, se não evitada, **poderá resultar em morte ou ferimentos graves**.

**⚠ CUIDADO:** Indica uma situação de risco potencial que, se não evitada, **poderá resultar em ferimentos leves ou moderados**.

**AVISO:** Se refere a uma prática **não relacionada a lesões corporais** que se não evitadas **podem resultar em danos materiais**.



**ATENÇÃO:** para reduzir o risco de ferimentos, leia o manual de instruções.

### Regras Gerais de Segurança

**⚠ ATENÇÃO!** Leia todas as instruções. Falha no seguir de todas as instruções listadas abaixo pode resultar em choque elétrico, fogo e/ou em ferimento sério. O termo "ferramenta" em todos os avisos listados abaixo referem-se a ferramenta alimentada através de seu cordão ou a ferramenta operada a bateria (sem cordão).

### GUARDE ESTAS INSTRUÇÕES

#### 1) ÁREA DE TRABALHO

- a) **Mantenha a área de trabalho limpa e iluminada.** As áreas desorganizadas e escuras são um convite aos acidentes.

- b) **Não opere ferramentas em atmosferas explosivas, como na presença de líquidos inflamáveis, gases ou poeira.** As ferramentas criam faíscas que podem inflamar a poeira ou os vapores.
- c) **Mantenha crianças e visitantes afastados ao operar uma ferramenta.** As distrações podem fazer você perder o controle.

#### 2) SEGURANÇA ELÉTRICA

- a) **Os plugues da ferramenta devem ser compatíveis com as tomadas. Nunca modifique o plugue. Não use nenhum plugue adaptador com as ferramentas aterradas.** Os plugues sem modificações aliados a utilização de tomadas compatíveis reduzirão o risco de choque elétrico
- b) **Evite o contato do corpo com superfícies ligadas ao terra ou aterradas tais como as tubulações, radiadores, escalas e refrigeradores.** Há um aumento no risco de choque elétrico se seu corpo for ligado ao terra ou aterramento.
- c) **Não exponha a ferramentas à chuva ou às condições úmidas.** A água entrando na ferramenta aumentará o risco de choque elétrico.
- d) **Não force o cabo elétrico. Nunca use o cabo elétrico para carregar, puxar ou o para desconectar a ferramenta da tomada. Mantenha o cabo elétrico longe do calor, óleo, bordas afiadas ou das partes em movimentos.** Os cabos danificados ou emaranhados aumentam o risco de choque elétrico.
- e) **Ao operar uma ferramenta ao ar livre, use um cabo de extensão apropriado para o uso ao ar livre.** O uso de um cabo apropriado para o ar livre reduz o risco de choque elétrico.
- f) **Se não for possível evitar trabalhar com uma ferramenta elétrica num local húmido, utilize uma alimentação protegida por um dispositivo de corrente residual (DCR).** A utilização de um DCR reduz o risco de choque elétrico.

### 3) SEGURANÇA PESSOAL

- a) **Fique atento, olhe o que você está fazendo e use o bom senso ao operar uma ferramenta. Não use a ferramenta quando você estiver cansado ou sob a influência de drogas, álcool ou de medicamentos.** Um momento de desatenção enquanto opera uma ferramenta pode resultar em grave ferimento pessoal.
- b) **Use equipamento de segurança. Sempre use óculos de segurança.** O equipamento de segurança tais como a máscara contra a poeira, sapatos de segurança antiderrapantes, capacete de segurança, ou protetor auricular usados em condições apropriadas reduzirão os ferimentos pessoais.
- c) **Evite acidente inicial. Assegure que o interruptor está na posição desligada antes de conectar o plugue na tomada.** Carregar a ferramentas com seu dedo no interruptor ou conectar a ferramenta que apresenta o interruptor na posição “ligado” são um convite à acidentes.
- d) **Remova qualquer chave de ajuste antes de ligar a ferramenta.** Uma chave de boca ou de ajuste unida a uma parte rotativa da ferramenta pode resultar em ferimento pessoal.
- e) **Não force além do limite. Mantenha o apoio e o equilíbrio adequado todas as vezes que utilizar a ferramenta.** Isto permite melhor controle da ferramenta em situações inesperadas.
- f) **Vista-se apropriadamente. Não use roupas demasiadamente largas ou jóias.** Mantenha seus cabelos, roupas e luvas longe das peças móveis. A roupa folgada, jóias ou cabelos longos podem ser presos pelas partes em movimento.
- g) **Se os dispositivos são fornecidos com conexão para extração e coleta de pó, assegure que estes estão conectados e usados corretamente.** O uso destes dispositivos pode reduzir riscos relacionados a poeira.

### 4) USO E CUIDADOS DA FERRAMENTA

- a) **Não force a ferramenta. Use a ferramenta correta para sua aplicação.** A ferramenta correta fará o trabalho melhor e mais seguro se utilizada dentro daquilo para a qual foi projetada.
- b) **Não use a ferramenta se o interruptor não ligar e desligar.** Qualquer ferramenta que não pode ser controlada com o interruptor é perigosa e deve ser reparada.
- c) **Desconecte o plugue da tomada antes de fazer qualquer tipo de ajuste, mudança de acessórios ou armazenamento de ferramentas.** Tais medidas de segurança preventivas reduzem o risco de se ligar a ferramenta acidentalmente.
- d) **Guarde as ferramentas fora do alcance das crianças e não permitam que pessoas não familiarizadas com a ferramenta ou com estas instruções operem a ferramenta.** As ferramentas são perigosas nas mãos de usuários não treinados.
- e) **Manutenção das ferramentas. Cheque o desalinhamento ou coesão das partes móveis, rachaduras e qualquer outra condição que possa afetar a operação da ferramenta. Se danificada, a ferramenta deve ser reparada antes do uso.** Muitos acidentes são causados pela pobre manutenção das ferramentas.
- f) **Mantenha ferramentas de corte afiadas e limpas.** A manutenção apropriada das ferramentas de corte com lâminas afiadas, tornam estas menos prováveis ao emperramento e são mais fáceis de controlar.
- g) **Use a ferramenta, acessórios, suas partes etc., de acordo com as instruções e na maneira designada para o tipo particular da ferramenta, levando em consideração as condições e o trabalho a ser desempenhado.** O uso da ferramenta em operações diferentes das designadas podem resultar em situações de risco.

## 5) REPAROS

- a) *Tenha sua ferramenta reparada por um agente de reparos qualificado e que somente use peças originais. Isto irá assegurar que a segurança da ferramenta seja mantida.*

### **Regras adicionais de segurança específicas para martelos demolidores**

- **Certifique-se de que o cinzel está bem fixo antes de utilizar a ferramenta.**
  - **Em condições de temperatura baixa ou quando a ferramenta não tiver sido utilizada durante um longo período de tempo, deixe-a funcionar em vazio durante vários minutos antes de a utilizar.**
  - **Segure sempre a ferramenta com firmeza com ambas as mãos, mantendo uma postura correcta e os pés bem apoiados.** Utilize sempre a ferramenta com o punho lateral devidamente montado.
  - **Ao trabalhar acima do nível do chão, certifique-se de que a área por baixo de si está livre.**
  - **Para evitar choques eléctricos, verifique se existem fios com tensão na área de trabalho antes de utilizar a ferramenta.**
  - **Não toque no cinzel ou nas peças perto do mesmo imediatamente após a utilização da ferramenta, uma vez que poderão estar extremamente quentes e causar queimaduras na sua pele.**
  - **Afaste sempre o cabo de alimentação do cinzel, puxando-o para a traseira da ferramenta.**
  - **Mantenha o cabo de alimentação afastado do acessório. Um cabo de alimentação enrolado à volta do acessório poderá causar um choque eléctrico.**
- **Não enrole o cabo de alimentação à volta do seu corpo.**
  - **Não deixe que utilizadores inexperientes utilizem esta ferramenta.**
  - **Use protectores auditivos.** A exposição ao ruído pode causar perda de audição.
  - **Utilize os punhos auxiliares fornecidos com a ferramenta.** A perda do controlo da ferramenta pode causar ferimentos.
  - **Não bata nos acessórios encravados com um martelo para os libertar.** Tal poderá projectar fragmentos dos acessórios ou do material a ser trabalhado, os quais poderão causar ferimentos.
  - **Desligue sempre a ferramenta quando o trabalho estiver concluído e antes de retirar a respectiva ficha da tomada de electricidade.**
  - **Não tente restaurar acessórios usados.** O restauro de cinzéis apenas deverá ser efectuado por um especialista qualificado. Os acessórios restaurados de forma incorrecta podem causar ferimentos. Só os acessórios ligeiramente gastos podem ser afiados através do respectivo desbaste.
  - **Para sua segurança, os cabos de extensão devem ter um calibre adequado.** Uma extensão de menor calibre causará uma queda de tensão o que resultará em perda de potência e superaquecimento da ferramenta. Ao usar mais de uma extensão para completar o comprimento total, tenha certeza de que os fios de cada extensão têm pelo menos o calibre mínimo. A tabela a seguir indica o tamanho que deve ser usado em função do comprimento do cabo e da amperagem nominal. Em caso de dúvida, use um fio de maior capacidade. Quanto menor o número do calibre, maior será a capacidade do cabo.

Tensão (Volts)	Comprimento do cabo de extensão em metros (m)				
	120-127V	0-7	7-15	15-30	30-50
220-240V	0-15	15-30	30-60	60-100	
Faixa de Corrente nominal (Amperes)	Secção mínima do cabo de extensão em milímetros quadrados (mm <sup>2</sup> )				
	0-6A	1,0	1,5	1,5	2,5
	6-10A	1,0	1,5	2,5	4,0
	10-12A	1,5	1,5	2,5	4,0
	12-16A	2,5	4,0	Não Recomendado	

**⚠ATENÇÃO:** Use sempre uma proteção para os olhos. Todos os usuários e outras pessoas presentes devem usar uma proteção para os olhos em conformidade com a norma ANSI Z87.1.

**⚠ATENÇÃO:** Ao trabalhar com esta ferramenta, use sempre uma proteção adequada para seus ouvidos em conformidade com a norma ANSI S12.6 (S3.19). Sob algumas condições e dependendo do tempo de uso contínuo, o ruído produzido pela ferramenta pode contribuir para a perda da audição.

**⚠ATENÇÃO:** É possível que uma parte da poeira criada por algumas ferramentas elétricas de lixamento, serragem, esmerilhagem, perfuração e outras atividades de construção contenha substâncias químicas que comprovadamente causam câncer, defeitos congênitos ou problemas reprodutivos. Os seguintes são alguns exemplos desses produtos químicos:

- chumbo nas tintas à base de chumbo,
- sílica cristalina em tijolos, cimento e outros produtos de alvenaria, e
- arsênio e cromo em madeiras tratadas quimicamente.

O risco de exposição a esses produtos varia dependendo da frequência de execução desse tipo de trabalho. A fim de reduzir sua exposição a essas substâncias químicas: trabalhe em áreas bem

ventiladas e usando equipamentos de segurança aprovados como, por exemplo, máscaras contra pó fabricadas especialmente para impedir a passagem de partículas microscópicas.

- Evite o contato prolongado com o pó produzido por lixamento, serragem, esmerilhagem, perfuração e outras atividades de construção. Vista roupas protetoras e lave com água e sabão as partes do corpo expostas. Permitir que o pó entre em contato com a boca, os olhos ou a pele pode provocar a absorção de produtos químicos nocivos pelo corpo.

**⚠ATENÇÃO:** O uso desta ferramenta pode criar e/ou espalhar pó que pode causar lesões respiratórias e de outros tipos sérias e permanentes. Use sempre equipamentos adequados de proteção respiratória contra pó aprovados pelo NIOSH ou pela OSHA. Direcione as partículas para longe do rosto e do corpo.

**⚠ATENÇÃO:** Use **SEMPRE** óculos de segurança. Seus óculos de uso diário NÃO são óculos de segurança. Além disso, caso o trabalho de corte possa criar muito pó, use sempre uma máscara facial ou máscara contra pó. USE SEMPRE EQUIPAMENTOS DE SEGURANÇA CERTIFICADOS:

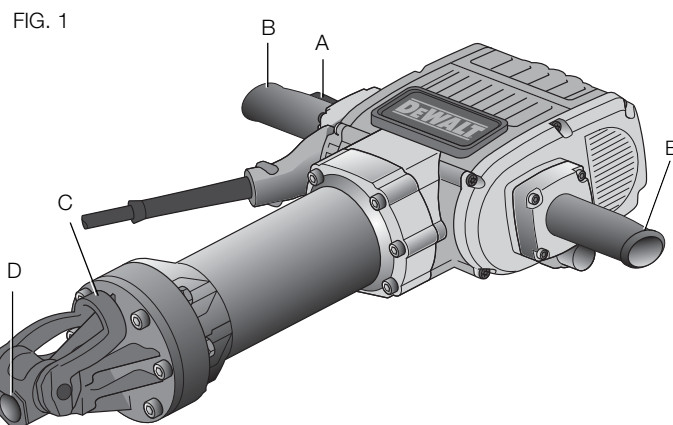
- Proteção para os olhos ANSI Z87.1 (CAN/CSA Z94.3),
  - Proteção para os ouvidos ANSI S12.6 (S3.19),
  - Proteção respiratória NIOSH/OSHA/MSHA.
- A etiqueta de sua ferramenta pode incluir os símbolos abaixo. As definições de cada um deles são as seguintes:
- |  |   |
|--|---|
| V..... volts                             | A.....ampères                                     |
| Hz..... hertz                            | W.....watts                                       |
| min ..... minutos                        | ~ .....corrente alternada                         |
| === .... corrente contínua               | ⋈ .....corrente alternada ou contínua             |
| ⚠..... Construção de Classe I (aterrado) | no.....rotações sem carga                         |
| ⊖ ..... terminal de aterramento          | ☐ .....Construção de Classe II (isolamento duplo) |



▲ ..... símbolo de alerta de segurança  
 ...../min .por minuto  
 BPM.....batidas por minuto  
 RPM.....revoluções por minuto

### DESCRIÇÃO (FIG. 1)

**ATENÇÃO:** Nunca modifique a ferramenta eléctrica ou qualquer uma das suas peças. Podem ocorrer danos ou lesões.



- A. Botão para ligar/desligar  
 B. Punhos laterais  
 C. Fixador de acessórios  
 D. Suporte de acessórios

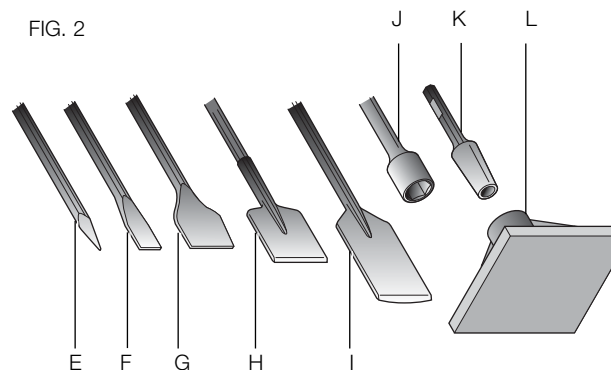
### ACESSÓRIOS OPCIONAIS (FIG. 2)

Encontram-se disponíveis vários tipos de cinzéis sextavados de 28 mm em opção.

- E. Cinzel de ponta (DT6927)  
 F. Buril (DT6929)  
 G. Raspador (DT6932)

- H. Cinzel em forma de pá (DT6928)  
 I. Cortador de asfalto (DT6934)  
 J. Bate-estacas (DT6933)  
 K. Haste de calcadeira (DT6935)  
 L. Base de calcadeira (DT6936)

Consulte o seu revendedor para obter mais informações sobre os acessórios apropriados.



### USO DEVIDO DA FERRAMENTA

O martelo demolidor D25980 foi concebido para trabalhos profissionais de demolição e cinzelagem em betão, tijolo, pedra e outros materiais de alvenaria. **NUNCA** use o aparelho na presença de umidade nem de líquidos ou gases inflamáveis.

Estes martelos demolidores são ferramentas eléctricas profissionais. **NUNCA** deixe que nenhuma criança se aproxime da ferramenta. Os usuários que não tenham experiência com esta ferramenta devem sempre ser supervisionados.

### Funcionalidade de arranque suave

A funcionalidade de arranque suave permite aumentar progressivamente a velocidade de impacto, evitando assim que o cinzel salte descontroladamente na superfície do material ao ligar a ferramenta.

### Punhos com amortecimento total das vibrações (fig. 1)

Os amortecedores nos punhos (B) absorvem as vibrações transmitidas ao utilizador. Isto melhora o conforto do utilizador durante a utilização da ferramenta.

### Controlo activo das vibrações

O controlo activo das vibrações neutraliza as vibrações de repercussão do mecanismo do martelo. A redução das vibrações transmitidas às mãos e aos braços permite uma utilização mais confortável da unidade durante um maior período de tempo e aumenta a respectiva vida útil.

### MONTAGEM E AJUSTES

**⚠ATENÇÃO:** Antes de fazer uma montagem ou um ajuste, **SEMPRE** desconecte a ferramenta da corrente elétrica.

**⚠ATENÇÃO:** Sempre use luvas ao trocar acessórios. As partes metálicas expostas da ferramenta e os acessórios podem esquentar muito quando a ferramenta está sendo usada.

**⚠ATENÇÃO:** Como os acessórios não fabricados pela DeWalt, não foram testados para serem usados com esta ferramenta, seu uso com esta ferramenta pode ser perigoso. Para reduzir o risco de lesões, utilize somente os acessórios recomendados pela DeWalt para esta ferramenta.

### Inserir e retirar acessórios sextavados de 28 mm (fig. 3-5)

Esta ferramenta utiliza cinzéis com uma haste sextavada de 28 mm. Recomendamos que utilize apenas acessórios profissionais.

**⚠ATENÇÃO:** Uma vez que apenas foram testados com este produto os acessórios disponibilizados pela DEWALT, a utilização de outros acessórios poderá resultar em situações perigosas. Para reduzir o risco de ferimentos, utilize apenas os acessórios recomendados pela DEWALT.

Limpe e lubrifique a haste do cinzel.

**⚠ATENÇÃO:** Não aplique lubrificante na ferramenta.

FIG. 3

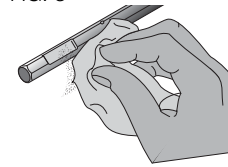
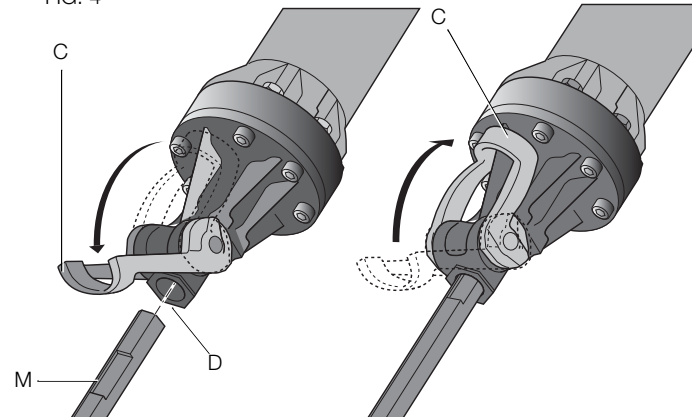


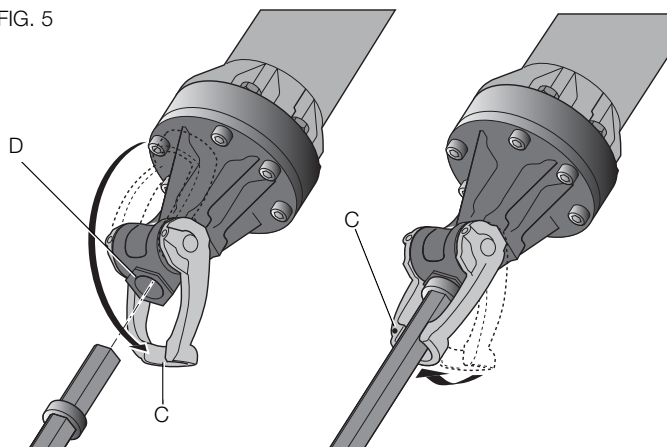
FIG. 4



**PARA INSTALAR UM CINZEL COM UMA REENTRÂNCIA NA HASTE, PROCEDA DA SEGUINTE FORMA (FIG. 4):**

1. Puxe o fixador de acessórios (C) para a posição de desbloqueio.
2. Segure o cinzel em frente do suporte de acessórios com a reentrância (M) virada para cima.
3. Insira a haste do cinzel no suporte de acessórios (D).
4. Empurre o fixador (C) para prender o acessório.

FIG. 5



**PARA INSTALAR UM CINZEL COM UM ANEL NA HASTE, PROCEDA DA SEGUINTE FORMA (FIG. 5):**

1. Puxe o fixador de acessórios (C) para a posição de desbloqueio.
2. Insira a haste do cinzel no suporte de acessórios (D).
3. Puxe o fixador (C) para prender o acessório.
4. Puxe o cinzel para verificar se este se encontra bem fixo. A função de percussão requer que o cinzel consiga deslocar-se vários centímetros ao longo do eixo quando estiver fixo no suporte de acessórios.

Para retirar o cinzel, puxe o fixador (C) e, em seguida, puxe o cinzel para fora do suporte de acessórios.

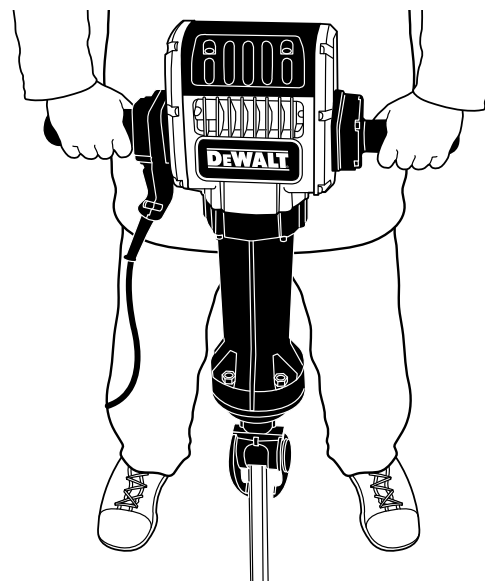
**FUNCIONAMENTO**

**⚠ATENÇÃO:** Respeite sempre as instruções de segurança e os regulamentos aplicáveis.

**⚠ATENÇÃO:** Esteja atento à localização de tubagem e cablagem.

**⚠ATENÇÃO:** Aplique uma pressão de aproximadamente 20 – 30 kg sobre a ferramenta. Aplicar uma força excessiva não acelera a cinzelagem, mas diminui o desempenho da ferramenta e poderá reduzir a respectiva vida útil.

FIG. 6



### **Posição correcta das mãos (fig. 1, 6)**

**⚠ATENÇÃO:** Para reduzir o risco de ferimentos graves, utilize **SEMPRE** a ferramenta com as suas mãos na posição correcta, tal como exemplificado na figura.

**⚠ATENÇÃO:** Para reduzir o risco de ferimentos graves, segure **SEMPRE** a ferramenta com segurança, antecipando uma reacção súbita por parte da mesma.

A posição correcta das mãos consiste em segurar cada um dos punhos laterais (B) com uma mão.

### **Ligar e desligar a ferramenta (fig. 1)**

Para ligar a ferramenta, prima o botão para ligar/desligar (A).

Para desligar a ferramenta, solte o botão.

### **Demolição e cinzelagem (fig. 1-6)**

1. Selecciona o cinzel apropriado e, em seguida, limpe e lubrifique a respectiva haste.
2. Insira o cinzel e verifique se este se encontra bem fixo.
3. Segure ambos os punhos (B) da ferramenta e ligue-a. A ferramenta irá agora funcionar de forma contínua.

### **MANUTENÇÃO**

Esta ferramenta não contém nenhuma peça que possa ser consertada pelo usuário. Leve a ferramenta a um centro de serviços autorizado pela DEWALT depois de cerca de 200 horas de uso. Em caso de problemas antes deste prazo, entre em contacto com um centro de serviços autorizado pela DEWALT.

**⚠ATENÇÃO:** Para reduzir o risco de lesões graves, desligue a ferramenta e desligue a bateria antes de proceder a quaisquer ajustes ou de remover/instalar instrumentos ou acessórios. Um arranque acidental pode causar lesões.

### **Lubrificação**

Esta ferramenta eléctrica não requer lubrificação adicional.

### **Limpeza**

**⚠ATENÇÃO:** Injecte ar seco para retirar a sujidade e o pó do alojamento principal, sempre que notar uma acumulação de sujidade nos respiradores ou em torno dos mesmos. Utilize uma protecção adequada para os olhos e uma máscara para o pó quando realizar esta operação.

**⚠ATENÇÃO:** Nunca utilize solventes ou outros químicos agressivos para limpar as partes não metálicas da ferramenta. Estes químicos podem enfraquecer os materiais utilizados nestas partes. Utilize um pano humedecido apenas com água e detergente suave. Nunca permita que entre nenhum líquido na ferramenta; nunca mergulhe qualquer parte da ferramenta em líquido.

### **Acessórios**

**⚠ATENÇÃO:** Uma vez que os acessórios que não sejam os disponibilizados pela DEWALT não foram testados com este produto, a utilização de tais acessórios nesta ferramenta poderá ser perigosa. Para reduzir o risco de lesão, deverão utilizar-se apenas os acessórios recomendados pela DEWALT com este produto.

**⚠ATENÇÃO:** Estes cinzéis apenas podem ser afiados um determinado número de vezes. Em caso de dúvida, contacte o seu revendedor para obter mais informações.

**⚠ATENÇÃO:** Certifique-se de que a extremidade aguçada do acessório não apresenta descoloração resultante de uma pressão excessiva. Isto poderá comprometer a dureza do acessório.

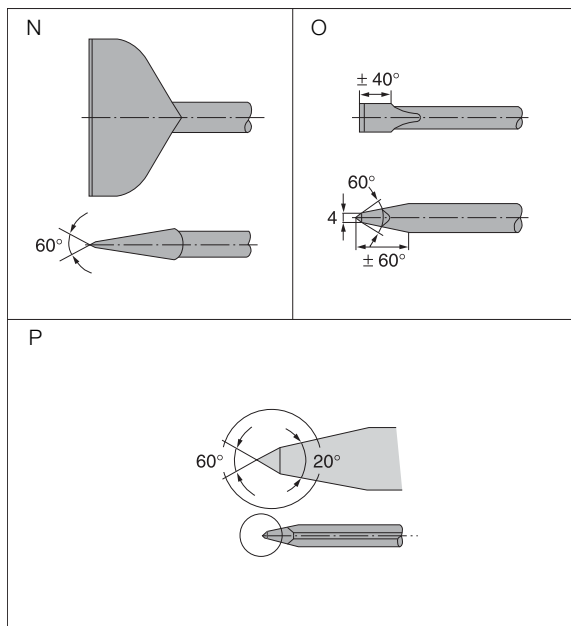
### **MANUTENÇÃO DOS ACESSÓRIOS**

A manutenção dos acessórios na altura certa garante uma vida útil longa e eficiente dos mesmos e a obtenção dos melhores resultados possíveis ao utilizar a ferramenta.

Afie os cinzéis em discos de desbaste. Consulte a fig. 7 para obter mais informações sobre os ângulos apropriados dos seguintes cinzéis:

- N. Cinzel em forma de pá
- O. Butil
- P. Cinzel de ponta

FIG. 7



Consulte o seu revendedor para obter mais informações sobre os acessórios apropriados.

Consulte o seu revendedor para mais informações acerca dos acessórios adequados.

### Reparos

Para assegurar a SEGURANÇA e a CONFIABILIDADE da ferramenta, os reparos, a manutenção e os ajustes (incluindo inspeção e substituição da escova) devem ser realizados por um centro de serviços autorizados da DEWALT ou outro pessoal técnico qualificado. Use sempre peças de reposição idênticas.

A DEWALT possui uma das maiores Redes de Serviços do País, Ligue: 0800-7034644 ou consulte nosso site: [www.dewalt.com.br](http://www.dewalt.com.br), para saber qual é a mais próxima de sua localidade.

### Protegendo o Meio Ambiente Coleta seletiva



Este produto não deve ser descartado com o lixo doméstico normal.



Se você constatar que seu produto DEWALT necessita de troca, ou não é mais viável ao uso, não elimine em lixo doméstico.



Este produto pode ser reciclado para evitar a poluição do meio ambiente e reduzir a demanda por matérias-primas.

Sugerimos que você leve o produto para um centro de serviços autorizado DEWALT ou centro de reciclagem.

Consulte as regulamentações locais para reciclagem de produtos elétricos, e onde você pode encontrar centros de reciclagem local.

**ESPECIFICAÇÕES**

**D25980-B2**

Tensão	220 V ~
Frequência	50–60 Hz
Alimentação	2100 W
Força de impacto	900
Velocidade de impacto	69 J
Suporte de acessórios	hex 28 mm
Peso	31 kg

### Definitions: Safety Guidelines

The definitions below describe the level of severity for each signal word. Please read the manual and pay attention to these symbols.

**⚠ DANGER:** Indicates an imminently hazardous situation which, if not avoided, **will** result in **death or serious injury**.

**⚠ WARNING:** Indicates a potentially hazardous situation which, if not avoided, **could** result in **death or serious injury**.

**⚠ CAUTION:** Indicates a potentially hazardous situation which, if not avoided, **may** result in **minor or moderate injury**.

**NOTICE:** indicates a practice **not related to personal injury** which, if not avoided, **may** result in **property damage**.



**WARNING:** To reduce the risk of injury, read the instruction manual.

### General Power Tool Safety Warnings



**WARNING! Read all safety warnings and all instructions**

Failure to follow the warnings and instructions may result in electric shock, fire and/or serious injury.

### SAVE ALL WARNINGS AND INSTRUCTIONS FOR FUTURE REFERENCE

The term "power tool" in the warnings refers to your mains-operated (corded) power tool or battery-operated (cordless) power tool.

#### 1) WORK AREA SAFETY

- a) **Keep work area clean and well lit.** Cluttered or dark areas invite accidents.
- b) **Do not operate power tools in explosive atmospheres, such as in the presence of flammable liquids, gases or dust.** Power tools create sparks which may ignite the dust or fumes.

- c) **Keep children and bystanders away while operating a power tool.** Distractions can cause you to lose control.

#### 2) ELECTRICAL SAFETY

- a) **Power tool plugs must match the outlet. Never modify the plug in any way. Do not use any adapter plugs with earthed (grounded) power tools.** Unmodified plugs and matching outlets will reduce risk of electric shock.
- b) **Avoid body contact with earthed or grounded surfaces such as pipes, radiators, ranges and refrigerators.** There is an increased risk of electric shock if your body is earthed or grounded.
- c) **Do not expose power tools to rain or wet conditions.** Water entering a power tool will increase the risk of electric shock.
- d) **Do not abuse the cord. Never use the cord for carrying, pulling or unplugging the power tool. Keep cord away from heat, oil, sharp edges or moving parts.** Damaged or entangled cords increase the risk of electric shock.
- e) **When operating a power tool outdoors, use an extension cord suitable for outdoor use.** Use of a cord suitable for outdoor use reduces the risk of electric shock.
- f) **If operating a power tool in a damp location is unavoidable, use a residual current device (RCD) protected supply.** Use of an RCD reduces the risk of electric shock.

#### 3) PERSONAL SAFETY

- a) **Stay alert, watch what you are doing and use common sense when operating a power tool. Do not use a power tool while you are tired or under the influence of drugs, alcohol or medication.** A moment of inattention while operating power tools may result in serious personal injury.

- b) **Use personal protective equipment. Always wear eye protection.** Protective equipment such as dust mask, non-skid safety shoes, hard hat, or hearing protection used for appropriate conditions will reduce personal injuries.
- c) **Prevent unintentional starting. Ensure the switch is in the off position before connecting to power source and/or battery pack, picking up or carrying the tool.** Carrying power tools with your finger on the switch or energising power tools that have the switch on invites accidents.
- d) **Remove any adjusting key or wrench before turning the power tool on.** A wrench or a key left attached to a rotating part of the power tool may result in personal injury.
- e) **Do not overreach. Keep proper footing and balance at all times.** This enables better control of the power tool in unexpected situations.
- f) **Dress properly. Do not wear loose clothing or jewellery. Keep your hair, clothing and gloves away from moving parts.** Loose clothes, jewellery or long hair can be caught in moving parts.
- g) **If devices are provided for the connection of dust extraction and collection facilities, ensure these are connected and properly used.** Use of dust collection can reduce dust-related hazards.
- 4) POWER TOOL USE AND CARE**
- a) **Do not force the power tool. Use the correct power tool for your application.** The correct power tool will do the job better and safer at the rate for which it was designed.
- b) **Do not use the power tool if the switch does not turn it on and off.** Any power tool that cannot be controlled with the switch is dangerous and must be repaired.
- c) **Disconnect the plug from the power source and/or the battery pack from the power tool before making any adjustments, changing accessories, or storing power tools.** Such preventive safety measures reduce the risk of starting the power tool accidentally.
- d) **Store idle power tools out of the reach of children and do not allow persons unfamiliar with the power tool or these instructions to operate the power tool.** Power tools are dangerous in the hands of untrained users.
- e) **Maintain power tools. Check for misalignment or binding of moving parts, breakage of parts and any other condition that may affect the power tool's operation. If damaged, have the power tool repaired before use.** Many accidents are caused by poorly maintained power tools.
- f) **Keep cutting tools sharp and clean.** Properly maintained cutting tools with sharp cutting edges are less likely to bind and are easier to control.
- g) **Use the power tool, accessories and tool bits etc., in accordance with these instructions taking into account the working conditions and the work to be performed.** Use of the power tool for operations different from those intended could result in a hazardous situation.
- 5) SERVICE**
- a) **Have your power tool serviced by a qualified repair person using only identical replacement parts.** This will ensure that the safety of the power tool is maintained.
- Additional Specific Safety Rules for Demolition Hammers**
- **Ensure the chisel is secured in place before operating the tool.**
  - **In cold-weather conditions or when the tool has not been used for a longer period of time, let the tool run with no load for several minutes before use.**
  - **Always hold the tool firmly with both hands and ensure a secure stance.** Always operate the tool with the side handle properly mounted.



- **When working above ground level ensure the area below is clear.**
- **To prevent electric shock, check the working area for live wires before operation.**
- **Do not touch the chisel or the parts close to the chisel immediately after operation, as they may be extremely hot and cause burns to the skin.**
- **Always direct the power cable to the rear, away from the chisel.**
- **Keep the power cable away from the accessory.** A power cable wrapped around the bit may cause electric shock.
- **Do not wrap the power cable around your body.**
- **Do not allow inexperienced users to use this tool.**
- **Wear ear protectors.** Exposure to noise can cause hearing loss.
- **Use auxiliary handles supplied with the tool.** Loss of control can cause personal injury.
- **Do not strike jammed accessories with a hammer to dislodge them.** Fragments of metal or material chips could dislodge and cause injury.
- **Always switch off the tool when work is finished and before unplugging.**
- **Do not recondition accessories yourself.** Chisel reconditioning should be done by a qualified specialist. Improperly reconditioned accessories could cause injury. Only slightly worn accessories can be resharpened by grinding.
- **An extension cord must have adequate wire size for safety.** An undersized cord will cause a drop in line voltage resulting in loss of power and overheating. When using more than one extension to make up the total length, be sure each individual extension contains at least the minimum wire size. The following table shows the correct size to use depending on cord length and nameplate ampere rating. If in doubt, use the next heavier gauge. The smaller the gauge number, the heavier the cord.

Voltage (Volts)	Total length of cord in meters (m)			
	120–127V	0–7	7–15	15–30
220–240V	0–15	15–30	30–60	60–100
Rated Ampere range	Minimal cross-sectional area of the cord in meters (mm <sup>2</sup> )			
0–6A	1.0	1.5	1.5	2.5
6–10A	1.0	1.5	2.5	4.0
10–12A	1.5	1.5	2.5	4.0
12–16A	2.5	4.0	Not Recommended	

**⚠ WARNING: Always use eye protection.** All users and bystanders must wear eye protection that conforms to ANSI Z87.1.

**⚠ WARNING: Always wear proper personal hearing protection that conforms to ANSI S12.6 (S3.19) during use.** Under some conditions and duration of use, noise from this product may contribute to hearing loss.

**⚠ WARNING: Some dust created by power sanding, sawing, grinding, drilling, and other construction activities contains chemicals known to cause cancer, birth defects or other reproductive harm.** Some examples of these chemicals are:

- lead from lead-based paints,
- crystalline silica from bricks and cement and other masonry products, and
- arsenic and chromium from chemically-treated lumber.

Your risk from these exposures varies, depending on how often you do this type of work. To reduce your exposure to these chemicals: work in a well ventilated area, and work with approved safety equipment, such as those dust masks that are specially designed to filter out microscopic particles.

- **Avoid prolonged contact with dust from power sanding, sawing, grinding, drilling, and other construction activities. Wear protective clothing and wash exposed areas with soap and water.** Allowing dust to get into your mouth, eyes, or lay on the skin may promote absorption of harmful chemicals.

**⚠WARNING:** Use of this tool can generate and/or disburse dust, which may cause serious and permanent respiratory or other injury. Always use NIOSH/OSHA approved respiratory protection appropriate for the dust exposure. Direct particles away from face and body.

**⚠WARNING:** ALWAYS USE SAFETY GLASSES. Everyday eyeglasses are NOT safety glasses. Also use face or dust mask if cutting operation is dusty. All users and bystanders MUST ALWAYS wear certified safety equipment:

- ANSI Z87.1 eye protection (CAN/CSA Z94.3),
  - ANSI S12.6 (S3.19) hearing protection,
  - NIOSH/OSHA/MSHA respiratory protection.
- The label on your tool may include the following symbols. The symbols and their definitions are as follows:

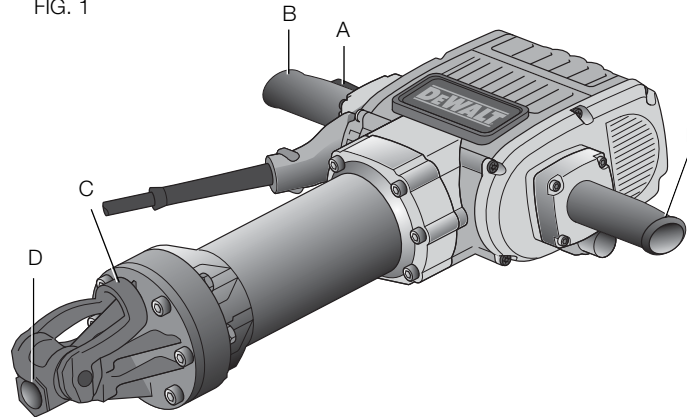
V.....volts	A..... amperes
Hz.....hertz	W..... watts
min .....minutes	~ .....alternating current
==== .....direct current	⎓ .....alternating or direct current
Ⓛ.....Class I Construction (grounded)	$n_0$ .....no load speed
Ⓜ.....Class II Construction (double insulated)	Ⓧ.....earthing terminal
.../min .....per minute	⚠ .....safety alert symbol
RPM.....revolutions per minute	BPM .....beats per minute

**DESCRIPTION (FIG. 1)**

**⚠WARNING:** Never modify the power tool or any part of it. Damage or personal injury could result.

- A. On/off switch
- B. Side handle(s)
- C. Tool retainer
- D. Tool holder

FIG. 1



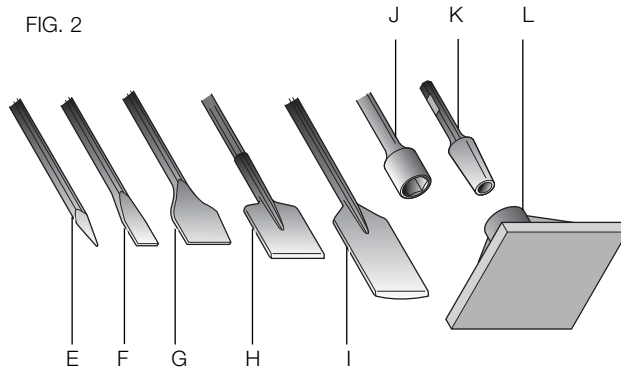
**OPTIONAL ACCESSORIES (FIG. 2)**

Various types of 28 mm hex. chisels are available as an option.

- E. Pointed chisel (DT6927)
- F. Cold chisel (DT6929)
- G. Scaling tool (DT6932)
- H. Spade chisel (DT6928)
- I. Asphalt cutter (DT6934)
- J. Driver ground rod (DT6933)
- K. Shank tamper (DT6935)
- L. Plate tamper (DT6936)

Consult your dealer for further information on the appropriate accessories.

FIG. 2



#### INTENDED USE

D25980 demolition hammer has been designed for professional heavy duty demolition, chipping and chasing applications in concrete, brick, stone and other masonry materials.

**DO NOT** use under wet conditions or in presence of flammable liquids or gases.

These demolition hammers are professional power tools. **DO NOT** let children come into contact with the tool. Supervision is required when inexperienced operators use this tool.

#### Soft Start Feature

The soft start feature allows the impact rate to build up more slowly, thus preventing the chisel or point from “bouncing” around on the masonry when starting up.

#### Fully Vibration-dampened Handles (fig. 1)

The dampers in the handles (B) absorb the vibrations transmitted to the user. This improves user comfort during the operation.

#### Active Vibration Control

The active vibration control neutralises rebound vibration from the hammer mechanism. Lowering hand and arm vibration, it allows more comfortable use for longer periods of time and extends the life of the unit.

#### ASSEMBLY AND ADJUSTMENTS

**⚠ WARNING:** Prior to assembly and adjustment, **ALWAYS** unplug tool.

**⚠ WARNING:** Always wear gloves when changing accessories. The exposed metal parts on the tool and accessory may become extremely hot during operation.

**⚠ WARNING:** Since accessories, other than those offered by DEWALT, have not been tested with this product, use of such accessories with this tool could be hazardous. To reduce the risk of injury, only DEWALT, recommended accessories should be used with this product.

#### Inserting And Removing 28 mm Hex Accessories (fig. 3–5)

This machine uses chisels with a 28 mm hex. shank. We recommend to use professional accessories only.

**⚠ WARNING:** Since accessories other than those offered by DEWALT have not been tested with this product, the use of such accessories may entail hazardous situations. To reduce the risk of injury, use only accessories recommended by DEWALT.

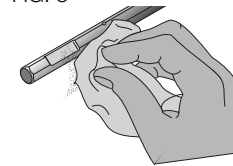
Clean and grease the chisel shank.

**⚠ WARNING:** Do not apply lubricant to the machine.

#### TO FIT A CHISEL WITH GROOVE IN THE SHANK, PROCEED AS FOLLOWS (FIG. 4):

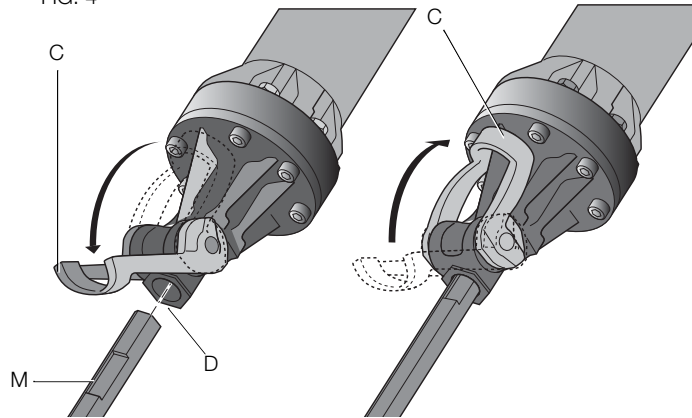
1. Pull the tool retainer (C) to the unlock position.

FIG. 3



2. Hold the chisel in front of the tool holder with the groove (M) facing upwards.
3. Insert the chisel shank into the tool holder (D).
4. Push the retainer (C) backwards to lock the accessory in position.

FIG. 4

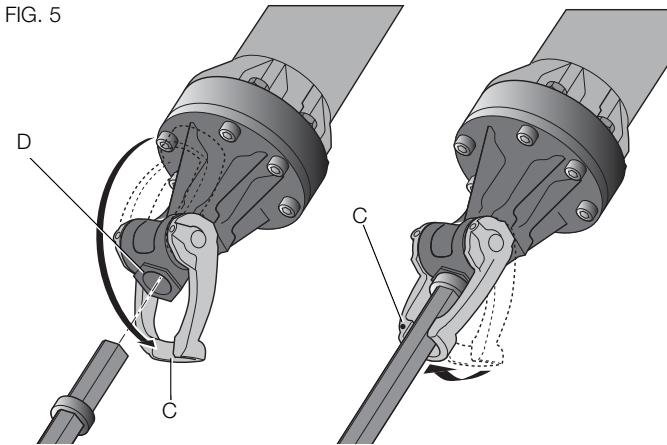


**TO FIT A CHISEL WITH COLLAR ON THE SHANK, PROCEED AS FOLLOWS (FIG. 5):**

1. Pull the tool retainer (C) to the unlock position.
2. Insert the chisel shank into the tool holder (D).
3. Push the retainer (C) in line with the accessory shank to lock the accessory in position.
4. Pull on the chisel to check if it is properly locked. The hammering function requires the chisel to be able to move axially several centimetres when locked in the tool holder.

To remove a chisel pull back the retainer (C) and pull the chisel out of the tool holder.

FIG. 5



**OPERATION**

**⚠WARNING:** Always observe the safety instructions and applicable regulations.

**⚠WARNING:** Be aware of the location of pipework and wiring.

**⚠WARNING:** Apply a pressure of approx. 20 – 30 kg to the tool. Excessive force does not speed up chiselling but decreases tool performance and may shorten tool life.

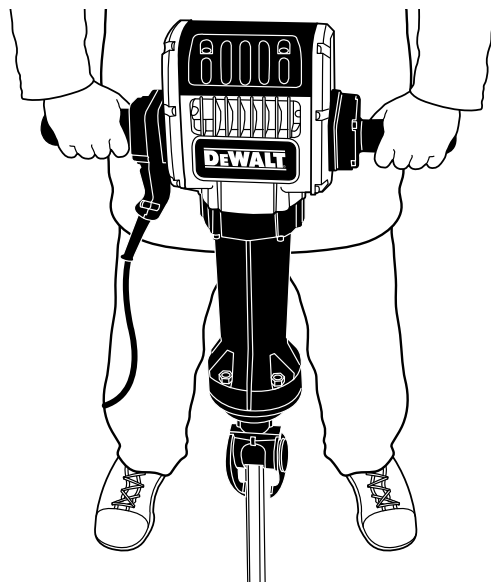
**Proper Hand Position (fig. 1, 6)**

**⚠WARNING:** To reduce the risk of serious personal injury, **ALWAYS** use proper hand position as shown.

**⚠WARNING:** To reduce the risk of serious personal injury, **ALWAYS** hold securely in anticipation of a sudden reaction.

Proper hand position requires one hand on each side handle (B).

FIG. 6



### **Switching On and Off (fig. 1)**

To run the tool, press the on/off switch (A).

To stop the tool, release the switch.

### **Demolition, Chasing and Channelling (fig. 1–6)**

1. Select the appropriate chisel, and clean and grease its shank.
2. Insert the chisel and check whether it is properly locked.
3. Hold of the tool at both handles (B) and turn on. The tool now runs in continuous operation.

## **MAINTENANCE**

This machine is not user-serviceable. Take the tool to an authorized DEWALT repair agent after approximately 200 hours of use. If problems occur before this time contact an authorized DEWALT repair agent.

**⚠WARNING:** *To reduce the risk of injury, turn unit off and disconnect tool from power source before installing and removing accessories, before making any adjustments or removing/installing attachments or accessories.*

### **Lubrication**

Your power tool requires no additional lubrication.

### **Cleaning**

**⚠WARNING:** *Blow dirt and dust out of the main housing with dry air as often as dirt is seen collecting in and around the air vents. Wear approved eye protection and approved dust mask when performing this procedure.*

**⚠WARNING:** *Never use solvents or other harsh chemicals for cleaning the non-metallic parts of the tool. These chemicals may weaken the materials used in these parts. Use a cloth dampened only with water and mild soap. Never let any liquid get inside the tool; never immerse any part of the tool into a liquid.*

### **Accessories**

**⚠WARNING:** *Since accessories, other than those offered by DEWALT, have not been tested with this product, use of such accessories with this tool could be hazardous. To reduce the risk of injury, only DEWALT, recommended accessories should be used with this product.*

**⚠WARNING:** *These chisels can be reground only a limited number of times. If in doubt, contact your dealer for recommendations.*

**⚠WARNING:** *Ensure that the cutting edge does not show discolouration caused by too much pressure. This may impair the hardness of the accessory.*

## Accessory Maintenance

Accessory maintenance at the right time guarantees optimal results in application and a long and efficient accessory life.

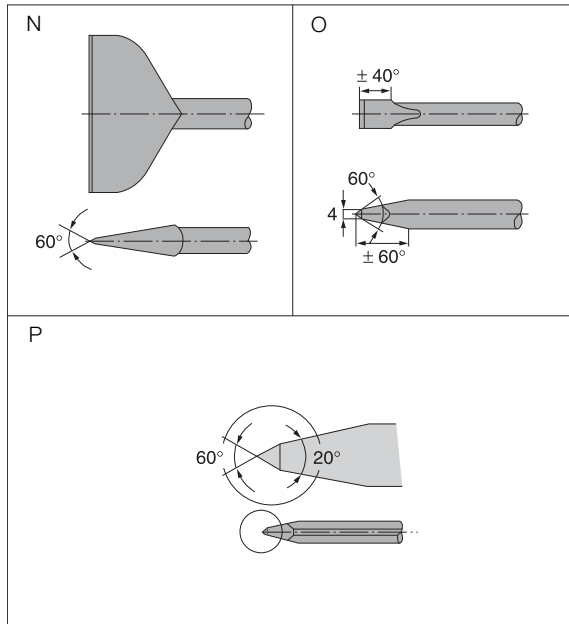
Grind the chisels on grinding discs. Refer to figure 7 for the appropriate angles of the following chisels:

N. spade-shaped chisel

O. cold chisel

P. pointed chisel

FIG. 7



Consult your dealer for further information on the appropriate accessories.

Recommended accessories for use with your tool are available at extra cost from your local dealer or authorized service center.

## Repairs

To assure product SAFETY and RELIABILITY, repairs, maintenance and adjustment (including brush inspection and replacement) should be performed by authorized service centers or other qualified service personnel, always using identical replacement parts.

## Protecting the Environment



Separate collection. This product must not be disposed of with normal household waste.

Should you find one day that your DEWALT product needs replacement, or if it is of no further use to you, do not dispose of it with household waste.



Separate collection of used products and packaging allows materials to be recycled and used again. Re-use of recycled materials helps prevent environmental pollution and reduces the demand for raw materials.

Local regulations may provide for separate collection of electrical products from the household, at municipal waste sites or by the retailer when you purchase a new product.

DEWALT provides a facility for the collection and recycling of DEWALT products once they have reached the end of their working life. To take advantage of this service please return your product to any authorized service center that will collect them on our behalf.

You can check the location of your nearest authorized service center by contacting your local DEWALT office. Alternatively, a service center listing is included in the packaging of this product.

## SPECIFICATIONS

### **D25980-B3**

Voltage	120 V ~
Frequency	50–60 Hz
Power Input	2100 W
Impact Rate	900
Max. Impact Energy	69 J
Tool holder	28 mm hex
Weight	31 kg

**English**

SOLAMENTE PARA PROPÓSITO DE ARGENTINA:  
IMPORTADO POR: BLACK & DECKER ARGENTINA S.A.  
PACHECO TRADE CENTER  
COLECTORA ESTE DE RUTA PANAMERICANA  
KM. 32.0 EL TALAR DE PACHECO  
PARTIDO DE TIGRE  
BUENOS AIRES (B1618FBQ)  
REPÚBLICA DE ARGENTINA  
NO. DE IMPORTADOR: 1146/66  
TEL. (011) 4726-4400

SOLAMENTE PARA PROPÓSITO DE MÉXICO:  
IMPORTADO POR: BLACK & DECKER S.A. DE C.V.  
BOSQUES DE CIDROS, ACCESO RADIATAS NO. 42  
3A. SECCIÓN DE BOSQUES DE LAS LOMAS  
DELEGACIÓN CUAJIMALPA,  
05120, MÉXICO, D.F.  
TEL. (52) 555-326-7100  
R.F.C.: BDE810626-1W7

IMPORTED BY/IMPORTADO POR:  
BLACK & DECKER DO BRASIL LTDA.  
ROD. BR 050, S/Nº - KM 167  
DIST. INDUSTRIAL II  
UBERABA - MG - CEP: 38064-750  
CNPJ: 53.296.273/0001-91  
INSC. EST.: 701.948.711.00-98  
S.A.C.: 0800-703-4644

MAQUINAS Y HERRAMIENTAS BLACK & DECKER CHILE S.A.  
AVDA. EDUARDO FREI M. #6001 EDIFICIO 67  
CONCHALI-SANTIAGO  
CHILE

HECHO EN ITALIA  
FABRICADO NA ITALIA  
MADE IN ITALY

DEWALT Industrial Tool Co., 701 East Joppa Road, Baltimore, MD 21286  
(JUN11) Part No. N117112 D25980 Copyright © 2011 DEWALT

The following are trademarks for one or more DEWALT power tools: the yellow and black color scheme; the "D" shaped air intake grill; the array of pyramids on the handgrip; the kit box configuration; and the array of lozenge-shaped humps on the surface of the tool.