
DEWALT

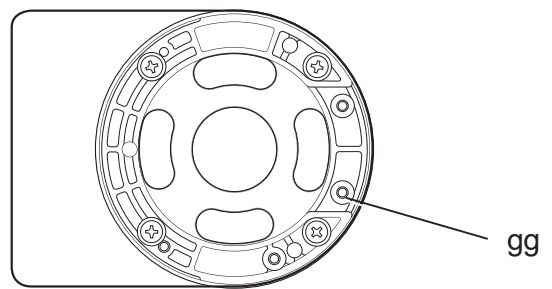
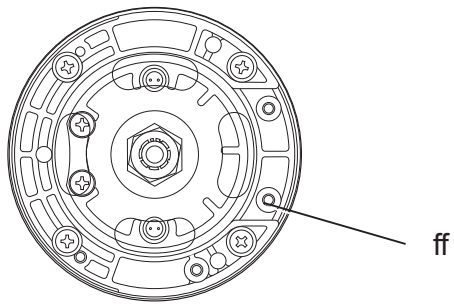
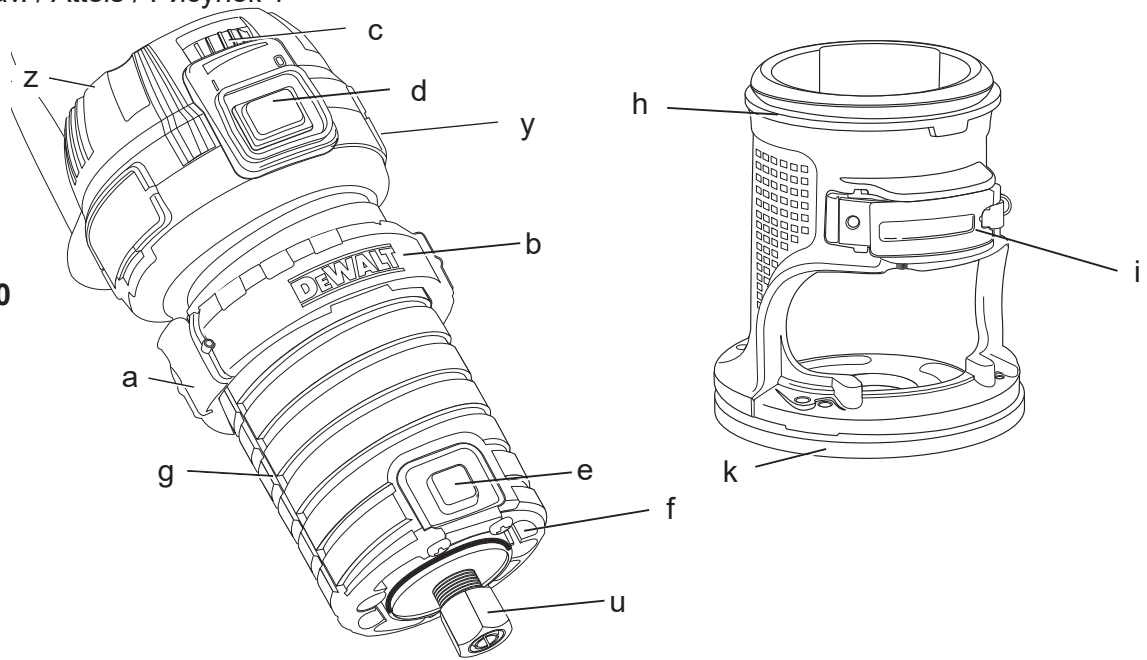
D26200

D26203

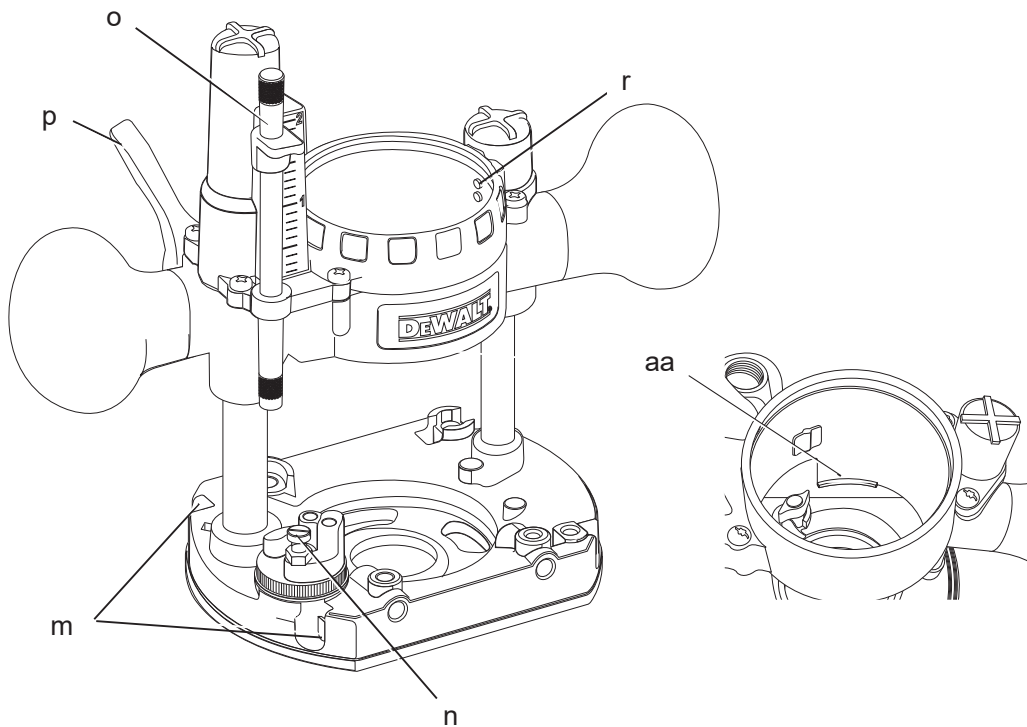
D26204

Eesti keel	(Originaaljuhend)	9
Lietuviu	(Originalios instrukcijos vertimas)	22
Latviešu	(Tulkojums no rokasgramatas originalvalodas)	36
Русский язык	(Перевод с оригинала инструкции)	50

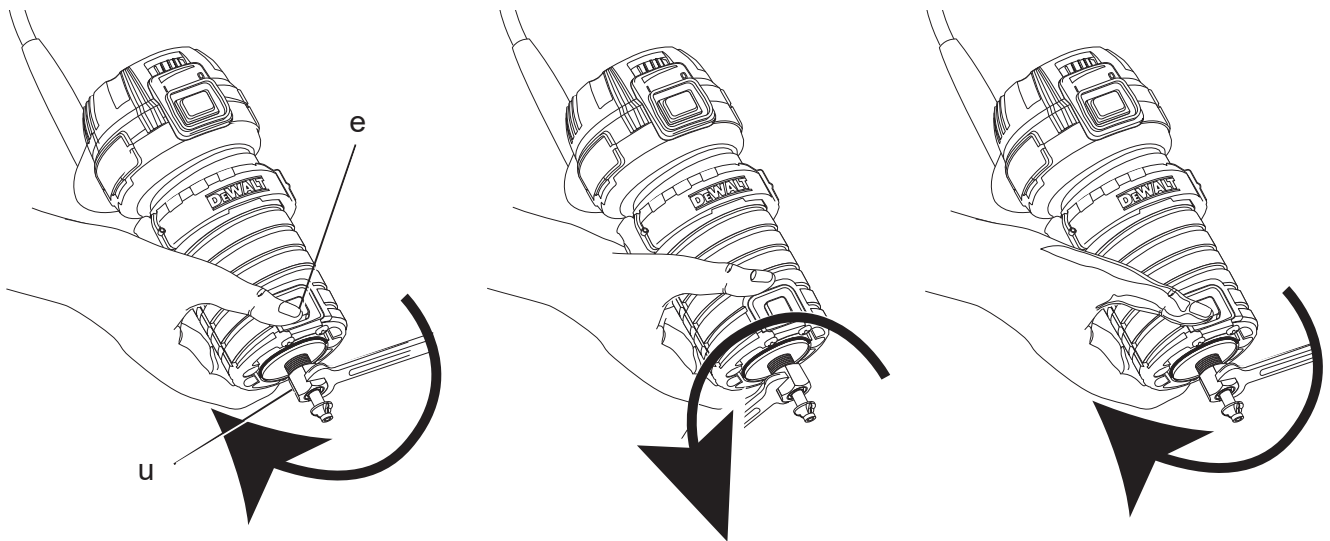
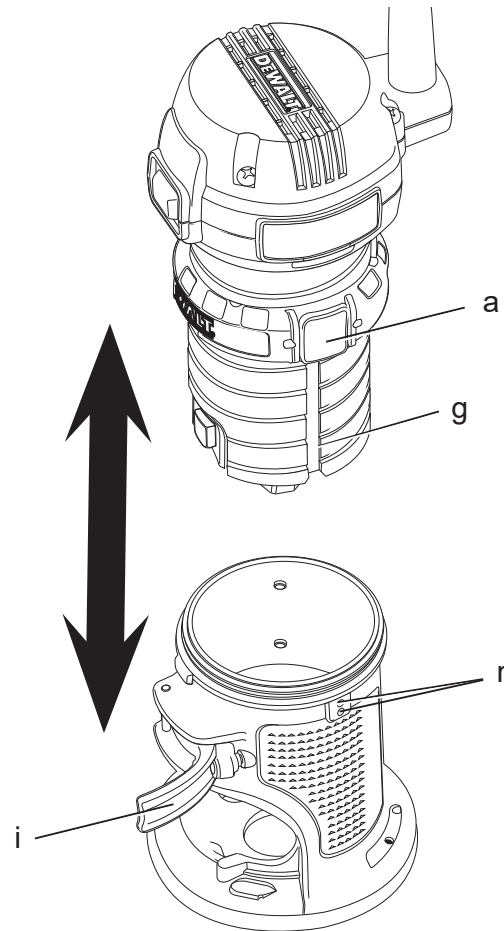
D26200

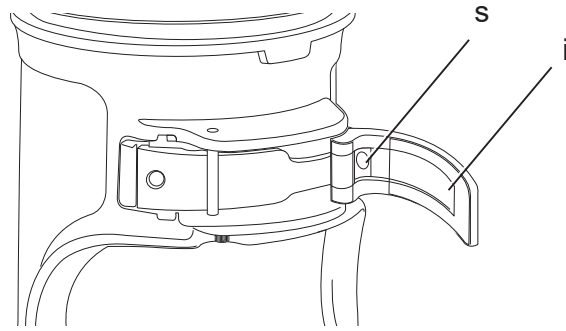


D26203,
D26204

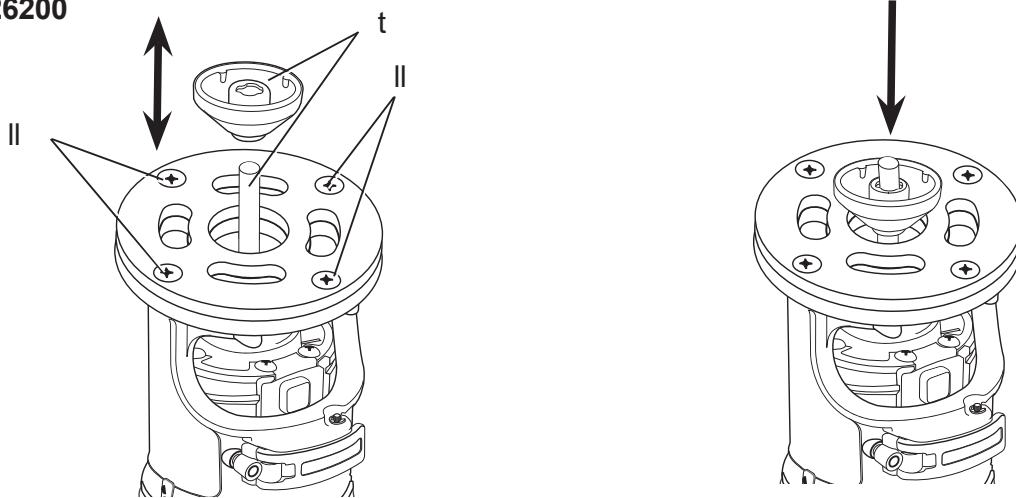


D26200

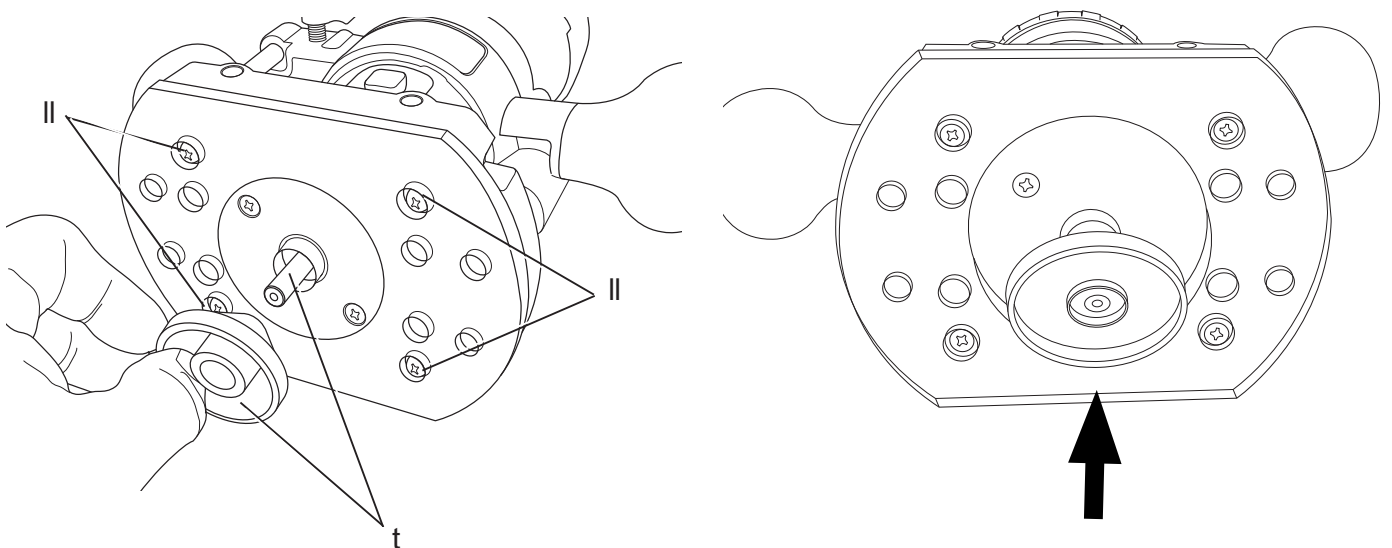




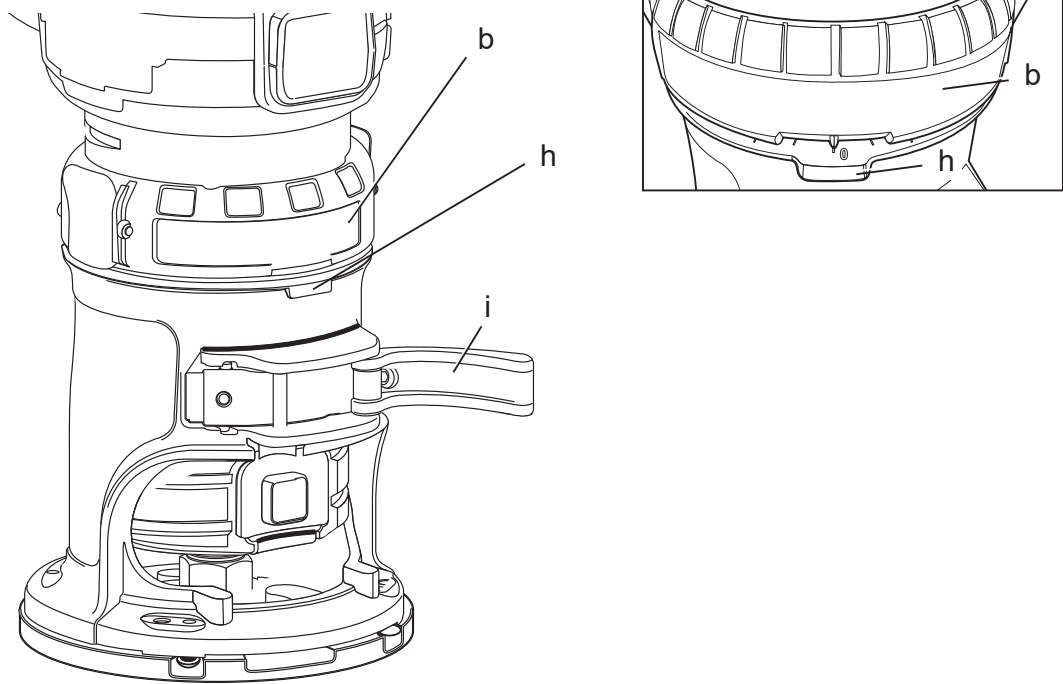
Joonis / Pav. / Attels / Рисунок 5A
D26200



Joonis / Pav. / Attels / Рисунок 5B
D26203, D26204

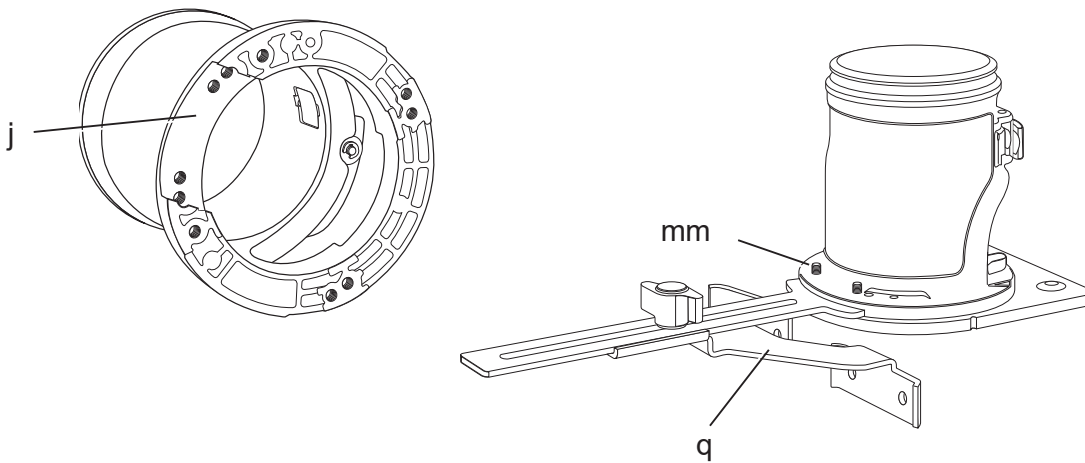


Joonis / Рав. /
Attels / Рисунок 6



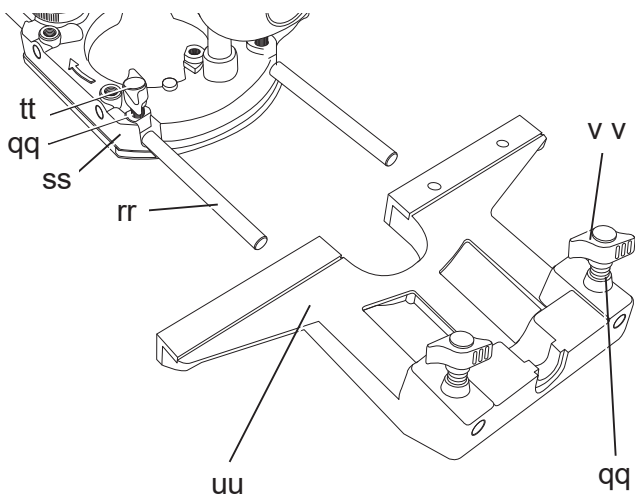
Joonis / Рав. / Attels / Рисунок 7A

D26200



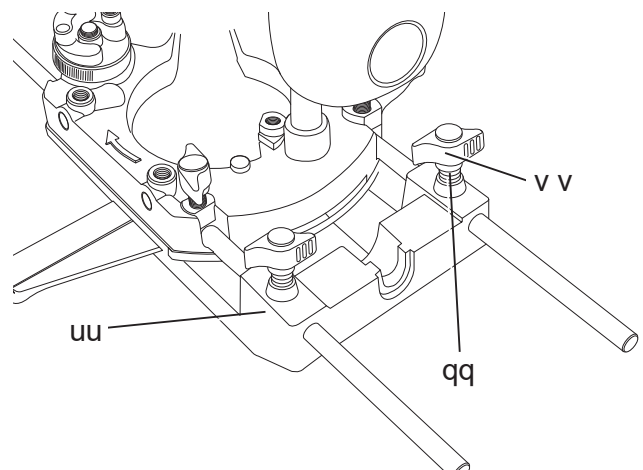
Joonis / Рав. / Attels / Рисунок 7B

D26203, D26204

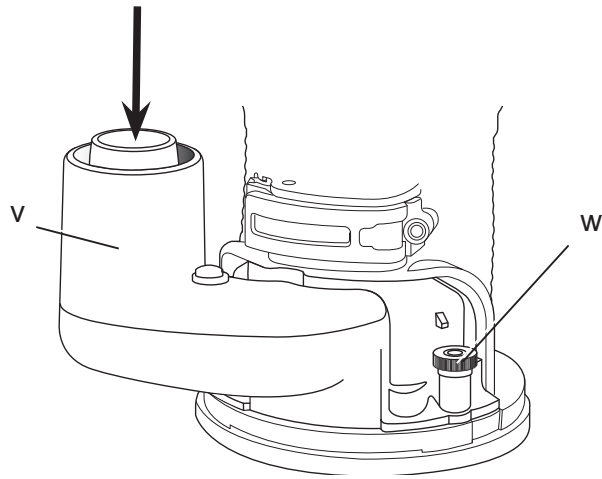


Joonis / Рав. / Attels / Рисунок 7C

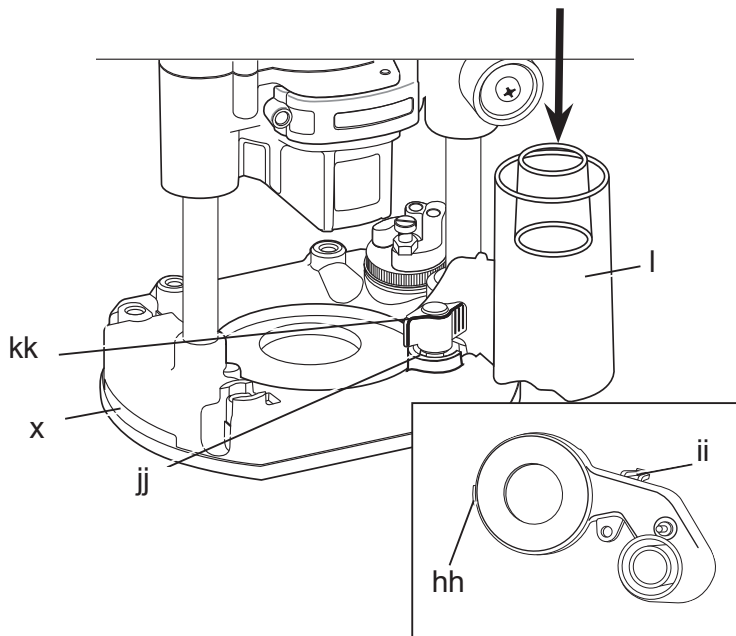
D26203, D26204



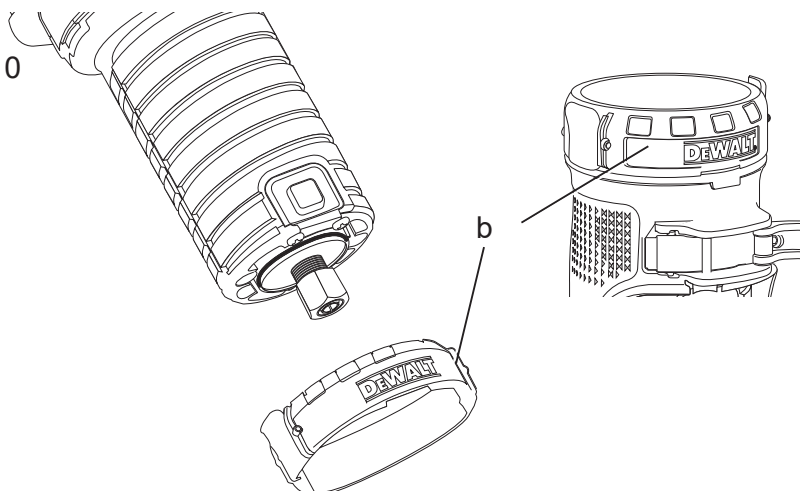
Joonis / Рав. / Attels / Рисунок 8

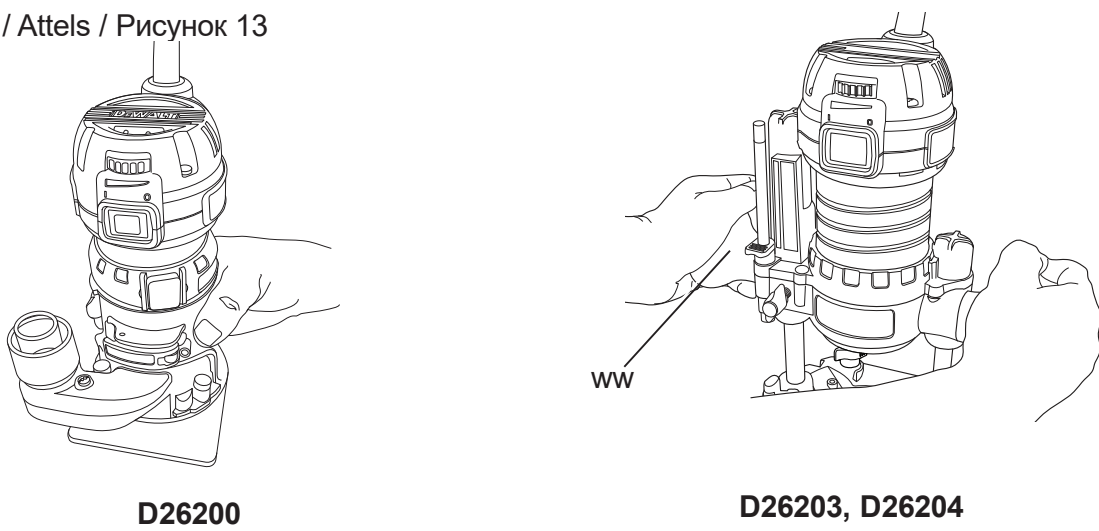
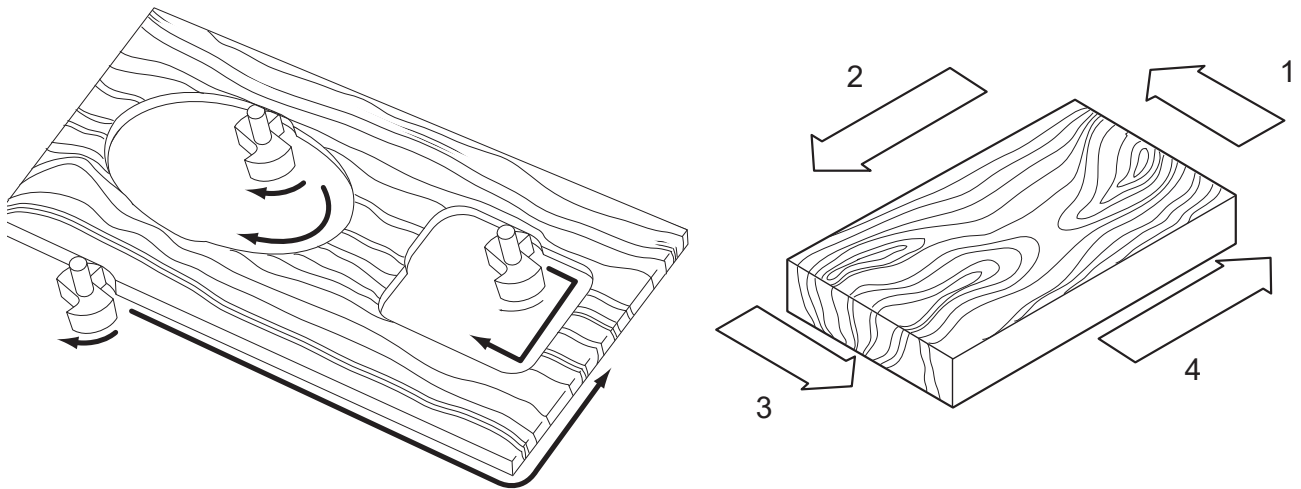
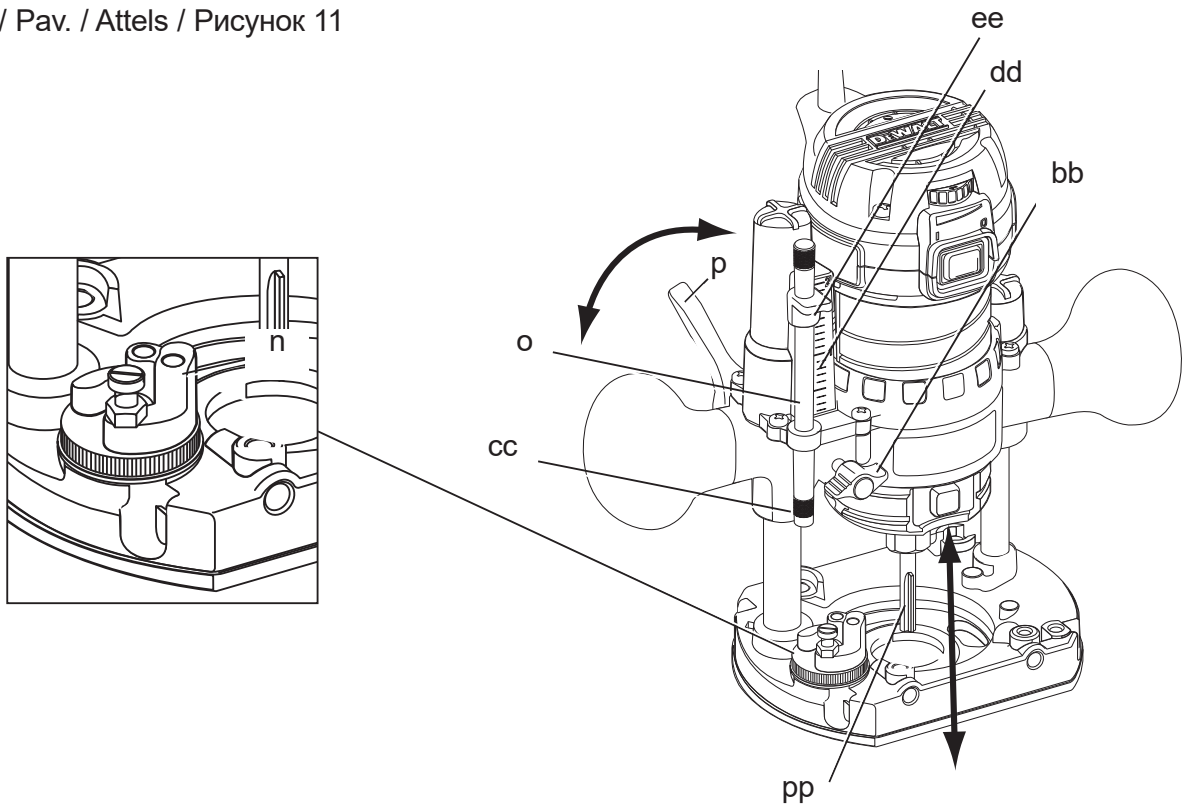


Joonis / Рав. / Attels / Рисунок 9



Joonis / Рав. / Attels / Рисунок 10





PROFESSIONAALNE KÄSIFREES

D26200, D26203, D26204

Õnnitleme!

Olete valinud DEWALT-i tööriista. Aastatepikkused kogemused, põhjalik tootearendus ja innovatsioon teevad DEWALT-ist ühe kindlama partneri professionaalsetele elektritööriistade kasutajatele.

Tehnilised andmed

		D26200	D26203	D26204
Pinge	V	230	230	230
Ühendkuningriik ja Iirimaa	V	115/230	115/230	115/230
Tüüp		1	1	1
Sisendvõimsus	W	900	900	900
Koormuseta kiirus	min ⁻¹	16000 – 27000	16000 – 27000	16000 – 27000
Freesi kelgud		1 tulp	2 tulpa	2 tulpa
Freesi kelgu käigud	mm	55	55	55
Pöörleb sügavuspiiraja		5 sammu, kalibreerimisega	5 sammu, kalibreerimisega	5 sammu kalibreerimisega
Võru suurus	mm	8 (SB: 1/4")	8 (SB: 1/4")	8 (SB: 1/4")
Lõikurite diameeter	mm	30	30	30
Kaal	kg	4,4	6,4	6,4
L_{PA} (helirõhk)	dB(A)	77	77	77
K_{PA} (helirõhu määramatus)	dB(A)	3,0	3,0	3,0
L_{WA} (helivõimsus)	dB(A)	88	88	88
K_{WA} (helivõimsuse määramatus)	dB(A)	3,0	3,0	3,0

Vibratsiooni koguväärtused (kolmeteljelise vektori summa) mõõdetud vastavalt EN 60745:

Vibratsiooniemissiooni väärtus tasemel a_h				
$a_h =$	m/s ²	7,0	7,0	7,0
määramatus K =	m/s ²	2,7	2,7	2,7

Sel infolehel toodud vibratsiooni mõju tase on mõõdetud vastavalt EN 60745 toodud standard-testile ja seda saab kasutada tööriistade omavaheliseks võrdlemiseks. Seda võib kasutada mõju esmasel hindamisel.



HOIATUS. Märgitud vibratsiooni mõju kehtib tööriista tavalise kasutamise korral. Kuid kui tööriista kasutatakse erinevate tööde jaoks, erinevate lisaseadmetega või kui tööriist on halvasti hooldatud, võivad vibratsiooni mõjuväärtused olla erinevad. Sellisel juhul võib kogu tööaja kestel mõjuv vibratsioon olla märkimisväärselt tugevam.

Vibratsiooni mõjuaja arvestusel tuleb arvesse võtta ka aega, mil tööriist on väljalülitatud või pöörleb vabakäigul ning tööd ei tee. See võib märkimisväärselt vähendada kogu tööaja kestel mõjuvat vibratsiooni.

Määratlege täiendavad ohutusmeetmed, mis on vajalikud kasutaja kaitsmiseks vibratsiooni tagajärgede eest: elektritööriistade ja tarvikute hooldus, käte hoidmine soojas ja tööprotsesside korraldus.

Kaitsmed

Euroopa

230 V tööriist 10 amprit, peatoide

Ühendkuningriik ja Iirimaa

230 V tööriist 13 amprit, pistikus

Mõisted: Ohutusjuhised

Allpool toodud määratlused kirjeldavad iga märksõna raskusastet. Palun lugege juhendit ja pöörake tähelepanu nendele sümbolitele.



OHT. Tähistab eelseisvat ohtlikku olukorda, mis, kui seda mitte vältida, lõppeb **surma või raske kehavigastusega**.



HOIATUS. Tähistab võimalikku ohuolukorda, kui seda ei väldita, **võib see lõppeda surma või raskete kehavigastustega**.



ETTEVAATUST. Tähistab võimalikku ohuolukorda – kui seda ei väldita, **võib tagajärjeks olla väike või mõõdukas kehavigastus**.

MÄRKUS. Viitab praktikale, mis ei ole seotud kehavigastustega, kuid kui seda ei väldita, **võib see põhjustada varalist kahju**.



Tähistab elektrilöögi ohtu



Tähistab tuleohtu

EÜ vastavusdeklaratsioon

MASINADIREKTIIV



D26200, D26203, D26204

DEWALT kinnitab, et jaotises „Tehnilised andmed” kirjeldatud tooted vastavad standarditele: 2006/42/EÜ, EN 60745-1, EN 60745-2-17.

Samuti vastavad tooted direktiivile 2004/108/EC. Lisainfo saamiseks palun kontakteeruge DEWALT-iga allpool asuval aadressil või viidake kasutusjuhendi tagaküljel olevale informatsioonile.

Allakirjutanu on vastutav tehnilise dokumentatsiooni kokkupaneku eest ja kinnitab seda DEWALT-i nimel.

Horst Grossmann
Vice President Engineering and Product Development
DEWALT, Richard-Klinger-Straße 11,
D-65510, Idstein, Saksamaa
20.08.2010



HOIATUS. Vähendamaks vigastus-riski lugege tähelepanelikult instruksiooni.

Üldised hoiatused elektritööriistade kasutamisel

HOIATUS! Lugege hoiatusi ja juhendeid. Kõigi juhiste täpne järgimine aitab vältida elektrilöögi, tulekahju ja/või raske kehavigastuse ohtu.

HOIDKE KÕIK HOIATUSED JA JUHISED TULEVIKU TARVIS ALLES

Hoiatuses kasutatud mõiste „elektritööriist” viitab võrgutoitel töötavatele (juhtmega) ja akutoitel töötavatele (juhtmeta) elektritööriistadele.

1) TÖÖALA OHUTUS

- Tööala peab olema puhas ja hästi valgustatud.** Korrast ära ja pimedad tööalad võivad põhjustada õnnetusi.
- Ärge kasutage elektritööriistu plahvatusohtlikes keskkondades, näiteks tuleohtlike vedelike, gaaside või tolmu läheduses.** Elektritööriistad tekitavad sädemeid, mis võivad süüdata tolmu või auru.
- Hoidke lapsed ja kõrvalseisjad elektritööriista kasutamise ajal ohutus kauguses.** Tähelepanu hajumisel võite kaotada kontrolli tööriista üle.

2) ELEKTRIOHUTUS

- Elektritööriista pistikud peavad vastama vooluvõrgule.** Ärge kunagi muutke pistikut mis tahes moel. Ärge kasutage maandatud elektritööriistade puhul adapter-pistikut. Muutmata pistikud ja sobivad pistikupesad vähendavad elektrilöögi ohtu.
- Vältige kehalist kontakti maandatud pindadega nagu torud, radiaatorid,**

pliidid ja külmpapid. Kui olete on maandatud, suureneb elektrilöögi oht.

- c) **Vältige elektritööriistade vihma kätte või märgadesse tingimustesse sattumist.** Elektritööriista sattunud vesi suurendab elektrilöögi ohtu.
- d) **Ärge väärkasutage toitejuhet. Ärge kunagi kasutage seadme toitejuhet selle kandmiseks, tõmbamiseks või pistiku eemaldamiseks seinakontaktist. Kaitske juhet kuumuse, õli, teravate nurkade ja liikuvate osade eest. Kahjustatud või sassis juhtmed suurendavad elektrilöögi ohtu.**
- e) **Kui kasutate tööriista välitingimustes, kasutage kindlasti välitingimusteks ettenähtud pikendusjuhet.** Välitingimustesse sobiva pikendusjuhtme kasutamine vähendab elektrilöögi riski.
- f) **Kui elektritööriista niisketes tingimustes kasutamine on vältimatu, kasutage lekkevoolukaitsset (RCD).** Rikkevoolukaitsme kasutamine vähendab elektrilöögi ohtu.

3) ISIKUOHUTUS

- a) **Säilitage valvsus, jälgige mida teete ja kasutage elektritööriista mõistlikult. Ärge kasutage elektritööriista väsimuse korral või alkoholi, narkootikumide või arstimite mõju all olles.** Kui elektritööriistaga töötamise ajal tähelepanu kas või hetkeks hajub, võite saada raskeid kehavigastusi.
- b) **Kasutage isikukaitsevahendeid. Kandke alati kaitseprille.** Isikukaitsevahendid, nagu tolmu mask, libisemiskindlad jalanõud, kiiver või kõrvakaitsevahendid, vähendavad õigetes tingimustes kasutades isikuvigastusi.
- c) **Vältige soovimatut käivitumist. Veenduge, et enne tööriista vooluvõrku ja/või aku külge ühendamist on käivituslülitil väljalülitatud asendis.** Kandes tööriista sõrm lülitil või ühendades vooluvõrku tööriista mille lülitil on tööasendis kutsus esile õnnetusi.
- d) **Enne elektritööriista sisselülitamist eemaldage kõik reguleerimisvõtmed ja mutrivõtmed.** Tööriista pöörleva osa külge jäetud mutrivõti või mõni muu võti võib tekitada kehavigastusi.
- e) **Ärge upitage. Seiske kogu aeg kindlas asendis ja säilitage tasakaal.** See tagab parema kontrolli tööriista üle ettearvamatutes situatsioonides.
- f) **Kandke nõuetekohast riietust. Ärge kandke lotendavaid rõivaid ega ehteid.**

Hoidke juuksed, riided ja kindad eemal liikuvatest osadest. Laiad riided, ehted või pikad juuksed võivad jääda liikuvate osade vahele.

- g) **Kui seadmetega on kaasas tolmueraldusliidesed ja kogumiseseadmed, veenduge, et need on ühendatud ja õigesti kasutatavad.** Tolmukogumiseseadme kasutamine võib vähendada tolmu seotud ohte.

4) ELEKTRITÖÖRIISTA KASUTAMINE JA HOOLDUS

- a) **Ärge koormake elektritööriista üle. Kasutage konkreetseks otstarbeks sobivat elektritööriista.** Elektritööriist töötab paremini ja ohutumalt võimsusel, mis on tööks ette nähtud.
- b) **Ärge kasutage tööriista, kui seda ei saa lülitist sisse ja välja lülitada.** Elektritööriist, mida ei saa juhtida lülitist, on ohtlik ja vajab remonti.
- c) **Enne seadistuste tegemist, lisaseadmete vahetamist või tööriista ladustamist eemaldage tööriist vooluvõrgust ja/või eemaldage aku.** Selline käitumine vähendab riski masina ettenägematu käivitumise näol.
- d) **Pikemaks seisma jäänud elektritööriistu hoidke lastele kättesaamatus kohas. Mitte lubada tööriista kasutada inimestel kes pole saanud vastavat väljaõpet või pole lugenud kasutusjuhendit.** Oskamatutes kätes võivad elektritööriistad olla väga ohtlikud.
- e) **Elektritööriistu tuleb hooldada. Kontrollige, et liikuvad osad sobivad kokku ja ei kiilu kinni, osad oleksid terved ja kõiki muid tööriista tööd mõjutada võivaid tingimusi.** Kahjustuste korral laske tööriista enne edasist kasutamist remontida. Paljud õnnetused on põhjustatud halvasti hooldatud tööriista tõttu.
- f) **Hoidke lõiketerad terava ja puhtana.** Õigesti hooldatud, teravate servadega lõikeriistad kiiluvad väiksema tõenäosusega kinni ja neid on lihtsam juhtida.
- g) **Kasutage elektritööriista, lisaseadmeid ja otsikud jne. vastavalt käesolevas juhendis toodule, võttes arvesse nii tööpiirkonda kui tehtava töö iseloomu.** Kasutades tööriista mitte sihtotstarbeliselt võib lõppeda raskete tagajärgedega.

5) HOOLDUS

- a) **Laske tööriista korrapäraselt hooldada kvalifitseeritud remonditöökojas ja**

kasutage ainult originaalvaruosi. Nii tagate tööriista ohutuse.

Käsifreeside täiendavad ohutuseeskirjad

- **Kasutage kruustange või muud viisi, et töödetaill kindlalt fikseerida ja toetada.** Kui hoiate töödetailli käsitsi või keha vastas, on see ebastabiilne ja võib põhjustada tööriista üle kontrolli kaotamist.
- **Hoidke elektritööriista töötamise ajal isoleeritud käepidemetest kohtades, kus löikeketas võib puutuda kokku varjatud juhtmetega.** Pinge all oleva juhtmega kontakt viib voolu alla ka elektritööriista metallosad ja kasutaja võib seega saada elektrilöögi.
- **ÄRGE löigake metalli.**
- **Hoidke käepidemed ning haaratavad pinnad, puhtad ning vabad õlist ning määretest.** See võimaldab tööriista paremini juhtida.
- **Käivitamisel tekkiva käivitusmomendi talitsemiseks hoidke tööriista tugevalt mõlema käega.**
- **Hoidke käed löikealast eemal. Ärge kunagi küünitage ühelgi põhjusel töödeldava osa alla.** Lõikamise ajal hoidke freesi taldade tugevalt vastu töödetailli. Need ettevaatusabinõud vähendavad isikuvigastuste ohtu.
- **Ärge käitage mootorit, kui see ei ole kinnitatud freesi talla külge.** Mootor pole käeshoitav.
- **Hoidke löikesurvet kogu aeg. Ärge koormake mootorit üle.**
- **Kontrollige, et toitekaabel ei puruneks ega segaks freesimist.**
- **Kasutage teravaid lõiketeri.** Nürid või kahjustunud lõiketerad võivad põhjustada koormuse all oleva freesi kaldumise või seiskumise.
- **Enne freesi käest ära panemist veenduge, et mootor on täielikult seiskunud.** Kui tööriista käest ära pannes löikepea veel pöörleb, võib see põhjustada vigastusi või kahjustusi.
- **Enne mootori käivitamist veenduge, et freesi lõiketera ei puutuks vastu töödetailli.** Kui frees on käivitamise ajal vastu tööpinda, võib see põhjustada freesi hüplemist, mis võivad tekitada vigastusi ka kahjustusi.
- **Enne tööriista seadistamist või lõiketerade vahetamist, eemaldage see ALATI vooluvõrgust.**

- **Isikuvigastuste vältimiseks hoidke mootori töötamise ajal alati käed eemal lõiketerast.**
- **Pärast seadme käitamist ärge puudutage kohe lõiketera.** See võib olla väga kuum.
- **Läbilõike tegemisel jätke töödetailli ja freesi vahele vahemik.**
- **Freesi libisemise vältimiseks pingutage võru polti korralikult.**
- **Ärge pingutage võru mutrit kui lõiketera pole kinnitatud.**
- **Ärge kasutage freesi lõiketeri mille läbimõõt on suurem kui 30 mm.**
- **Vältige pärisuunalist lõikamist (lõikamist joon 12 kujutatud vastassuunas).** Pärisuunaline lõikamine võib põhjustada juhitavuse kaotamist, mille tulemuseks võib olla vigastus. Kui pärisuunaline lõikamine on vajalik (ümber nurga liikumine), pöörake erilist tähelepanu, et te ei kaotaks juhitavust. Tehke väiksemaid lõikusi ja eemaldage iga liikumiskorraga ainult väike kogus materjali.
- **Kasutage alati ainult sirglõiketera, soonlõiketera, profiil lõiketera, peitellõiketera või soonega lõikenuga, mille varre diameeter on 6–8 mm ning mis vastab teie tööriistale.**
- **Kasutage alati lõiketeri, mis sobivad kiirusele 30000 min⁻¹ ning omavad vastavat märgistust.**



HOIATUS. Ärge mitte kunagi kasutage lõiketeri, mille läbimõõt ületab tehniliste andmete jaotises välja toodud maksimaalse diameetri.

Muud riskid

Vaatamata asjakohaste ohutusnõuete järgimisele ja ohutusseadmete kasutamisele ei õnnestu teatavaid riske vältida. Need on järgmised.

- Kuulmiskahjustused.
- Lendavates osakestest tekitatud kehavigastuste oht.
- Põletushaavade oht, mida tekitavad käitamisel kuumenevad tarvikud.
- Pikemaajalisest kasutamisest tekitatud kehavigastuste oht.

Tähistused tööriistal

Tööriistal on kasutatud järgmisi sümboleid.



Enne kasutamist lugege kasutusjuhendit.



Kandke kõrvaklappe.



Kandke kaitseprille.

ANDMEKOODI ASUKOHT (JOON. 1)

Andmekood (y), mis samuti sisaldab tootmisaastat, on trükitud selles tabelis.

Näiteks:

2010 XX XX
tootmisaasta

Pakendi sisu**D26200**

Pakend sisaldab:

- 1 Fikseeritud tallaga frees
- 1 Fikseeritud talla tolmuoguja
- 1 Talla rööbapiire (D262003)
- 1 Võru 8 mm (SB: 1/4")
- 1 Mutrivõti
- 1 Kasutusjuhend
- 1 Detailijoonis

D26203

Pakend sisaldab:

- 1 Sukelduva tallaga frees
- 1 Sukelduva talla tolmuoguja
- 1 Varrastega rööbapiire
- 1 Võru 8 mm (SB: 1/4")
- 1 Mutrivõti
- 1 Juhtpuks 17 mm
- 1 Kesestuskoonus
- 1 Kasutusjuhend
- 1 Detailijoonis

D26204

Pakend sisaldab:

- 1 Sukelduva tallaga frees
- 1 Fikseeritud tald
- 1 Fikseeritud talla tolmuoguja
- 1 Sukelduva talla tolmuoguja
- 1 Varrastega rööbapiire
- 1 Talla rööbapiire (D262003)
- 1 Võru 8 mm (SB: 1/4")
- 1 Mutrivõti

1 Juhtpuks 17 mm

1 Kesestuskoonus

1 Varustuse kast

1 Kasutusjuhend

1 Detailijoonis

- *Kontrollige, et tööriist, selle osad või lisad ei oleks transpordil kahjustada saanud.*
- *Võtke enne kasutamist aega, et kasutusjuhend põhjalikult läbi lugeda ja endale selgeks teha.*

Kirjeldus (joon. 1–11)

HOIATUS. Ärge kunagi ehitage elektritööriista ega selle ühtki osa ümber. Tagajärjeks võib olla kahjustus või kehavigastus.

- a. Kiirvabastusnupud
- b. Sügavuse reguleerimise rõngas
- c. Kiiruslüüti
- d. Sisse-/väljalülitamise (I/O) nupp
- e. Spindli lukustusnupp
- f. LED-tuli
- g. Juhtfiksaatori vagu
- h. Seadistamise mikroskaala
- i. Lukustushoob
- j. Rööbapiiriku pesa (fikseeritud tald)
- k. Alustald [ümar alustald (ff) ja D-kujuline alustald (gg) on saadaval lisatarvikutena.]
- l. Tolmuimeja kinniti (kasutamiseks sukelduva tallaga)
- m. Kõrgekvaliteedilised rööbapiiriku avad (D26203, D26204)
- n. Revolvri piirik
- o. Sügavuse reguleerimise varras
- p. Sukeldumise lukustushoob
- q. Rööbapiirik
- r. Juhtfiksaatorid
- s. Lukustushoova reguleerkruvi
- t. Kesestustööriist
- u. Võru mutter
- v. Tolmuimeja kinniti (Fikseeritud tallale)
- w. Kruvid (tolmuimeja kinniti, fikseeritud alus)
- x. Rööbapiiriku pesa (sukelduv tald)
- y. Kuupäeva kood
- z. Mootori korpus
- aa. Mootori piirik

- bb. Pöidlakruvi
- cc. Rullitud nupp
- dd. Lõikesügavuse reguleerimise skaala
- ee. Nullreguleerimise seadis
- ff. Ümar alustald
- gg. D-kujuline alustald
- hh. Lapats (tolmuimeja kinniti, sukelduv alus)
 - ii. Plöksliides (tolmuimeja kinniti)
 - jj. Plastseib (tolmuimeja kinniti)
- kk. Pöidlakruvi (tolmuimeja kinniti)
 - ll. Alustalla kruvid
- mm. Rööbaspiiriku kruvid

KASUTUSOTSTARVE

Teie professionaalne käsifrees on mõeldud puidu, puidutoodete ja plasti professionaalseks freesimiseks.

ÄRGE kasutage saage niisketes või märgades tingimustes ega plahvatusohtlike gaaside või vedelike läheduses.

Need käsifreesid on professionaalsed elektritööriistad.

ÄRGE laske lastel puutuda tööriista. Kogenematute kasutajate puhul on vajalik juhendamine.

Elektriohutus

Elektrimootor on välja töötatud vaid kindla pingega töötamiseks. Veenduge alati, et akupinge vastab andmesildile märgitud väärtusele.



Teie DEWALT-i tööriist on topeltisolatsiooniga, vastavuses standardiga EN 60745. Seega ei ole maandusjuhet vaja.



HOIATUS. 115 V seadet tuleb käitada läbi tõrkekindla eraldustrafo, mille primaar- ja sekundaarmähise vahel on maandus.

Kui voolujuhe on vigastatud, tuleb see vahetada spetsiaalselt DEWALT-i hooldusorganisatsiooni poolt ettevalmistatud voolujuhtme vastu.

Toitepistiku väljavahetamine (ainult Ühendkuningriik ja Iirimaa)

Kui uue toite pistiku paigaldamine on vajalik, toimige järgmiselt.

- Kõrvaldage vana pistik ohutult.

- Ühendage pruun juhe uue pistiku faasiklemmiga.
- Ühendage sinine juhe neutraalklemmiga.



HOIATUS. Maandusklemmiga ühendusi ei tehta.

Järgige kvaliteetsete pistikutega kaasasolevaid paigaldusjuhiseid. Soovitatav kaitse: 13 A.

Pikendusjuhtme kasutamine

Kui pikendusjuhe on vajalik, kasutage heakskiidetud 3-soonelist pikendusjuhet, mis sobib selle tööriista sisendvõimsusega (vaadake tehnilist informatsiooni). Minimaalne juhtme suurus on 1,5 mm²; maksimaalne pikkus 30 m.

Kasutades kaablrulli, kerige see alati täielikult lahti.

PAIGALDUS JA SEADISTAMINE



HOIATUS. Vigastusohu vähendamiseks lülitage masin välja ja eemaldage vooluallikast enne lisaseadmete paigaldamist ja eemaldamist, enne seadistuste reguleerimist või remonti. Veenduge, et käivituslülitil on asendis OFF (väljas). Soovimatu käivitamine võib põhjustada vigastuse.

Lõiketerad

Tööriista saab kasutada kaubandusvõrgustikus kättesaadavate lõiketerade komplektidega (nt ringlõiketera, soonlõiketera, profiillõiketera, peitellõiketera või soonega lõikenuga), mis vastavad alltoodud tehnilistele andmetele:

1. Varre diameeter 6–8 mm
2. Lõiketera kiirus minutis: 30000/min



HOIATUS. Max kasutusdiameeter:

- Sirglõiketerade, soonlõiketerade, profiillõiketerade varre diameeter **PEAB** olema kuni 8 mm; max diameeter **PEAB** olema kuni 36 mm, max lõikesügavus **PEAB** olema kuni 10 mm.
- Peitellõiketerade varre maksimaalne diameeter **PEAB** olema kuni 8 mm ja tera maksimaalne diameeter **PEAB** olema kuni 25 mm.
- Soonega lõiketera varre diameeter **PEAB** olema kuni 8 mm; max diameeter **PEAB** olema kuni 40 mm, max lõikesügavus **PEAB** olema kuni 4 mm.

Mootori kiirvabastamine (joon. 2)



HOIATUS. Vigastusohu vähendamiseks lülitage masin välja ja eemaldage vooluallikast enne lisaseadmete paigaldamist ja eemaldamist, enne seadistuste reguleerimist või remonti. Soovimatu käivitamine võib põhjustada vigastuse.

1. Avage talla lukustushoob (i).
2. Haarake mootorist ühe käega vajutades mõlemat kiirvabastusnuppu (a).
3. Teise käega haarake tallast ja tõmmake välja mootor.

Lõiketera paigaldamine ja eemaldamine (joon. 3)



HOIATUS. Vigastusohu vähendamiseks lülitage masin välja ja eemaldage vooluallikast enne lisaseadmete paigaldamist ja eemaldamist, enne seadistuste reguleerimist või remonti. Soovimatu käivitamine võib põhjustada vigastuse.

LÕIKETERA PAIGALDAMISEKS

1. Eemaldage mootor tallast, vt vajadusel **Mootori kiirvabastamine**.
2. Puhastage ja sisestage soovitud freesi lõiketera ümar vars lahti keeratud võrusse nii sügavale kui võimalik, seejärel tõmmake seda välja 1,6 mm jagu.
3. Vajutage spindli lukustusnuppu (e), et lukustada spindli völli; samal ajal keerake võru mutrit (u) päripäeva kasutades seadmega tarnitud mutrivõtit.

MÄRKUS. Seade on varustatud mitmete spindli arreteeridega, mis võimaldab lõiketera pingutamisel kasutada valikulist pörkmehhanismi meetodit.

Pörkmehhanismi meetodil pingutamiseks toimige järgnevalt.

- a. Ilma, et eemaldaksite mutrivõtit võru mutrilt (u), vabastage surve all spindli lukustusnupp (e).
- b. Kui mutrivõti on jätkuvalt võru mutri küljes (u), muutke pingutussuunda, et lähtestada mutrivõtme asend.
- c. Vajutage uuesti spindli lukustusnuppu (e) ja keerake mutrivõtit päripäeva.
- d. Korrake protseduuri kuni võru mutter (u) on kinnitatud sobiva momendiga.

MÄRKUS. Vältige võru kahjustamist. Ärge pingutage võru kui lõiketera pole kinnitatud.

LÕIKETERA EEMALDAMINE

1. Eemaldage mootor, vt **Mootori kiirvabastamine**.
2. Vajutage spindli lukustusnuppu (e), et lukustada spindli völli; samal ajal keerake võru mutrit (u) vastupäeva kasutades seadmega tarnitud mutrivõtit.

Pörkmehhanismi meetodil pingutatud kinnituse vabastamiseks toimige järgnevalt.

- a. Ilma, et eemaldaksite mutrivõtit võru mutrilt (u), vabastage surve all spindli lukustusnupp (e).
- b. Kui mutrivõti on jätkuvalt võru mutri küljes (u), muutke vabastamise suunda, et lähtestada mutrivõtme asend.
- c. Vajutage uuesti spindli lukustusnuppu (e) ja keerake mutrivõtit vastupäeva.
- d. Korrake protseduuri kuni võru mutter (u) on vabastatud ja lõiketera saab eemaldada.

Võrud

MÄRKUS. Ärge pingutage võru kui sellesse pole eelnevalt paigaldatud freesi lõiketera. Tühja võru pingutamine, isegi kui seda tehakse palja käega, võib võru kahjustada.

Võru suuruse muutmiseks keerake võru lahti nagu ülalpool kirjeldatud. Soovitud võru paigaldamine toimub vastupidises järjekorras. Võru ja võru mutter on ühendatud. Ärge üritage võru eemaldada võru mutri küljest.

TOIMIMINE

Kasutusjuhised



HOIATUS. Alati järgi turvalisusnõudeid ja eeskirju.



HOIATUS. Et vähendada raskete kehavigastuste ohtu, tuleb elektritööriist enne seadistamist või lisaseadmete/tarvikute paigaldamist ja eemaldamist välja lülitada ja vooluvõrgust eemaldada



HOIATUS. Ärge kasutage freesi lõiketera mille läbimõõt on suurem kui 30 mm.

Õige käte asend (joon. 13)



HOIATUS. Raskete kehavigastuste ohu vähendamiseks kasutage **ALATI** õiget käte asendit (nagu näidatud joonisel).



HOIATUS. Raskete kehavigastuste ohu vähendamiseks hoidke **ALATI** tööriistast tugevalt kinni, et vältida selle äkilisi liikumisi.

D26200

Õige käte asend nõuab, et üks käsi oleks ümber talla nagu joonisel näidatud.

D26203, D26204

Sukelduva talla kasutamisel nõuab käte asend, et üks käsi oleks talla käepidemel (ww), nagu näidatud joonisel.

Mootori käivitamine ja seiskamine (joon. 1)



ETTEVAATUST. Enne mootori käivitamist eemaldage tööalalt kõik kõrvalised objektid. Hoidke tööriista tugevalt, et panna vastu käivitusmomendile.



ETTEVAATUST. Selleks, et vältida kehavigastusi ja/või lõpetatud töödetaili kahjustamist, laske elektritööriista **TÄIELIKULT SEISKUDA** enne kui panete selle käest ära.

Tööriista sisselülitamiseks vajutage tolmuaitsega lüliti küljele (d), millel on tähis ON (SEES) ja mis kannab sümbolit I.

Tööriista väljalülitamiseks vajutage tolmuaitsega lüliti küljele (d), millel on tähis OFF (VÄLJAS) ja mis kannab sümbolit O.

Lukustushoova reguleerimine (joon. 4)



HOIATUS. Vigastusohu vähendamiseks lülitage masin välja ja eemaldage vooluallikast enne lisaseadmete paigaldamist ja eemaldamist, enne seadistuste reguleerimist või remonti. Soovimatu käivitamine võib põhjustada vigastuse.

Lukustushoova kinnitamisel ei tohi kasutada üleliigset jõudu. Üleliigse jõu kasutamine võib kahjustada talda.

Kui lukustushoob (i) on kinnitatud, ei tohi mootor liikuda talda.

Reguleerimine on vajalik siis, kui lukustushoob ei sulgu ilma jõudu kasutamata või pärast kinnitamist liigub mootor talda.

Lukustushooba kinnitusjõu reguleerimiseks:

1. Avage lukustushoob (i).
2. Kasutades kuuskantvõtit keerake kruvi (s) väikeste sammudena.

MÄRKUS. Kruvi keeramine päripäeva pingutab hooba, vastupäeva keeramine vabastab hooba.

Alustalla kesestamine (joon. 5)



HOIATUS. Vigastusohu vähendamiseks lülitage masin välja ja eemaldage vooluallikast enne lisaseadmete paigaldamist ja eemaldamist, enne seadistuste reguleerimist või remonti. Soovimatu käivitamine võib põhjustada vigastuse.

Kui peate alustalda seadistama, vahetama või asendama, siis on soovitatav kasutada kesestustööriista; vt jaotist *Lisatarvikud*. Kesestustööriist koosneb koonusest ja fiksaatorist. Alustalla seadistamiseks järgige neid juhiseid.

1. Vabastage, kuid ärge eemaldage, alustalla kruvid (II) nii, et alustald liiguks vabalt.
2. Sisestage fiksaator võru sisse ja pingutage võru mutter.
3. Sisestage mootor talda ja kinnitage lukustushoob.
4. Asetage koonus fiksaatorile (t) ja suruge seda alla kuni koonus seiskub nagu näidatud joonisel. See kesestab alustalla.
5. Hoidke koonust alla ja pingutage alustalla kruvid.

Šabloonijuhikute kasutamine

Sukelduvale alustallale on võimalik kinnitada šabloonijuhikuid. Fikseeritud tallale peab šabloonijuhikute kasutamiseks kinnitama alustalla. Soovitatavaid lisatarvikuid on võimalik osta oma kohalikult edasimüüjalt või hoolduskeskusest.

MÄRKUS. D-kujulise alustalla külge pole võimalik kinnitada šabloonijuhikuid; see on mõeldud kuni 30 mm läbimõõduga lõiketerade kasutamiseks.

ŠABLOONIJUHIKUTE KASUTAMISEKS

1. Paigaldage šabloonijuhik alustallale kasutades kahte kruvi, seejärel pingutage.
2. Kesestage alustald. Vt **Alustalla kesestamine**.

Lõikesügavuse reguleerimine (joon. 6)



HOIATUS. Vigastusohu vähendamiseks lülitage masin välja ja eemaldage vooluallikast enne lisaseadmete paigaldamist ja eemaldamist, enne seadistuste reguleerimist või remonti. Soovimatu käivitamine võib põhjustada vigastuse.

1. Valige ja paigaldage sobiv lõiketera. Vt **Lõiketerade paigaldamine ja eemaldamine.**
 2. Kinnitage tald mootori külge; veenduge, et tald on kinnitatud sügavuse reguleerimise rõnga (b) külge. Asetage frees töödetaile.
 3. Avage lukustushoob (i) ja keerake sügavuse reguleerimise rõngast (i) seni, kuni lõiketera puudutab töödetaali. Pööramine päripäeva tõstab lõikepead; pööramine vastupäeva langetab lõikepead.
 4. Keerake seadistatav mikroskaalat (h) päripäeva kuni skaala märgis 0 jõuab kohakuti sügavusreguleerimise rõnga märgisega.
 5. Keerake sügavusreguleerimise rõngast kuni märgis joondub soovitud sügavusmärgisega reguleeritaval mikroskaalal.
- MÄRKUS.** Iga märgis reguleeritaval skaalal märgib 0,5 mm sügavuse muutust ning üks täisring (360°) muudab sügavust 12,7 mm. jagu.
6. Talla lukustamiseks sulgege lukustushoob (i).

Rööbaspiiriku kasutamine (joon. 7A)

Mudelid D26200 ja D26204 on varustatud rööbaspiirikuga ning seda on võimalik kasutada nii fikseeritud kui ka sukelduva tallaga. Rööbaspiirik D262003-XJ on teistele mudelitele saadaval lisatarvikuna, seda on võimalik osta kohalikult edasimüüjalt või hoolduskeskusest.

1. Eemaldage mootor tallast, vt **Mootori kiirvabastamine.**
2. Eemaldage lameda peaga kruvi (mm) rööbaspiiriku hoiustusavades.
3. Libistage rööbaspiirik talla küljel asuvasse rööbaspiiriku pesasse (j). Rööbaspiiriku kinnitamiseks sisestage kaks lameda peaga kruvi sobivatesse alustalla avadesse. Pingutage riistavara.
4. Järgige juhiseid mis tarniti koos rööbaspiirikuga.

MÄRKUS. Rööbaspiiriku eemaldamiseks toimige tagurpidises järjekorras. Pärast rööbaspiiriku eemaldamist asetage kaks lameda peaga kruvi (mm) paralleelava hoiustusavadesse, et vältida nende kaotsiminekut.

Rööbaspiiriku kasutamine koos juhtvarrastega (ainult sukelduv tald: D26203, D26204)

Rööbaspiirded juhtvarrastega võib sisalduda tele sukelduva talla komplektis. Kõrgekvaliteediline rööbaspiire (mudel DE6913) on müügil kohaliku edasimüüja juures või hoolduskeskuses.

RÖÖBASPIIRDE PAIGALDAMINE (JOON. 7B)

1. Kinnitage frees tallale (ss) juhtvardad (rr).
2. Kinnitage tallale pöidlakruvid (tt) ja vedrud (qq).
3. Pingutage pöidlakruvid (tt)
4. Libistage rööbaspiire (uu) üle varraste.
5. Kinnitage rööbaspiirdele pöidlakruvid (tt) ja vedrud (qq).
6. Pingutage pöidlakruvid (v v) ajutiselt. Vt **Rööbaspiirde seadistamine.**

RÖÖBASPIIRDE SEADISTAMINE (JOON. 1,7C)

Järgige monteerimisjuhiseid mis tarniti koos rööbaspiirdega.

1. Joonistage materjalile lõikejoon.
2. Langetage frees kelku kuni lõiketera puutub vastu töödetaali.
3. Lukustage sukeldusmehhanism vabastades lukustushoova (p)
4. Asetage frees lõikejoonele. Lõiketera välimine lõikeserv peab kattuma lõikejoonega.
5. Asetage rööbaspiire (uu) vastu töödetaali ja pingutage pöidlakruvid (v v).

Tolmuimeja kinniti (ainult fikseeritud alustald, joon. 8)



HOIATUS. Vigastusohu vähendamiseks lülitage masin välja ja eemaldage vooluallikast enne lisaseadmete paigaldamist ja eemaldamist, enne seadistuste reguleerimist või remonti. Soovimatu käivitamine võib põhjustada vigastuse.

Selleks, et ühendada frees tolmu kogumiseks tolmuimejaga, toimige järgnevalt:

1. Eemaldage mootor, vt **Mootori kiirvabastamine.**

2. Kinnitage tolmuimeja lisatarvik (v) talla külge, nagu näidatud joonisel. Pingutage pöidlakruvid (w) käega.
3. Kinnitage voolikuadapter tolmuimeja tarviku külge.
4. Tolmuimeha kinnituse kasutamisel pange tähele tolmuimeha asendit. Veenduge, et tolmuimeja seisaks kindlalt ning, et voolikud ei segaks tööd.

Tolmuimeja kinniti (ainult sukelduv alustald, joon. 9)

1. Eemaldage mootor alustallast, vt **Mootori kiirvabastamine**.
2. Ühendage tolmuimeja kinniti plöksliides (hh, kleebis) sukelduva talla pesaga ja lukustage liides (ii, kleebis) sukelduva alustalla pesaga.
3. Kinnitage tald plastseibi (jj) ja pöidlakruviga (kk). Pingutage pöidlakruvi käega.
4. Kinnitage voolikuadapter tolmuimeja tarviku külge.
5. Tolmuimeha kinnituse kasutamisel pange tähele tolmuimeha asendit. Veenduge, et tolmuimeja seisaks kindlalt ning, et voolikud ei segaks tööd.

Ülesseadmine Fikseeritud tald

MOOTORISISESTAMINEFIKSEERITUDTALDA (JOON. 1, 2)



HOIATUS. Vigastusohu vähendamiseks lülitage masin välja ja eemaldage vooluallikast enne lisaseadmete paigaldamist ja eemaldamist, enne seadistuste reguleerimist või remonti. Soovimatu käivitamine võib põhjustada vigastuse.

1. Avage talla lukustushoob (i).
2. Kui sügavuse reguleerimise rõngas (b) pole kinnitatud mootori külge, keerake sügavuse reguleerimise rõngas (b) mootori külge kuni rõngas on mootori üla- ja alaosa vahel nagu näidatud joonisel. Sisestage mootor talda joondades mootori soone (g) talla juhtfiksaatoritega (r). Libistage mootorit allapoole kuni sügavuse reguleerimise rõngas lukustub oma kohale.

MÄRKUS. Juhtfiksaatori sooned (g) asuvad mootori mõlemal küljel; see võimaldab kinnitamist mõlemas suunas.

3. Reguleerige sügavust kasutades sügavuse reguleerimise rõngast. Vt **Lõikesügavuse reguleerimine**.
4. Sulgege lukustushoob (i) kui soovitud sügavus on saavutatud. Lõikesügavuse seadistamise kohta vt jaotist **Lõikesügavuse reguleerimine**.

Ülesseadmine Sukelduv tald

MOOTORI SISESTAMINE SUKELDUVASSE TALDA (JOON. 1, 10)



HOIATUS. Vigastusohu vähendamiseks lülitage masin välja ja eemaldage vooluallikast enne lisaseadmete paigaldamist ja eemaldamist, enne seadistuste reguleerimist või remonti. Soovimatu käivitamine võib põhjustada vigastuse.

1. Eemaldage mootorilt sügavuse reguleerimise rõngas (b). See pole kasutatav koos sukelduva tallaga.
- MÄRKUS.** Vältimaks sügavuse reguleerimise rõnga kaotsiminekut, kinnitage see fikseeritud talla külge (joon. 10).
2. Sisestage mootor talda joondades mootori soone (g) talla juhtfiksaatoritega (r). Libistage mootorit allapoole kuni see seiskub mootori piirikus (aa).
3. Sulgege lukustushoob (i).

SUKELDUVA FREESI LÕIKESÜGAVUSE REGULEERIMINE (JOON. 11)



HOIATUS. Vigastusohu vähendamiseks lülitage masin välja ja eemaldage vooluallikast enne lisaseadmete paigaldamist ja eemaldamist, enne seadistuste reguleerimist või remonti. Soovimatu käivitamine võib põhjustada vigastuse.

1. Lukustage lahti sukeldusmehhanism tõmmates alla lukustushoova (p). Suruge frees allapoole nii, et lõiketera (pp) puutuks vastu töödetaali.
2. Lukustage sukeldusmehhanism vabastades lukustushoova (p).
3. Vabastage sügavuse reguleerimise varras (o) keerates pöidlakruvi (bb) vastupäeva.
4. Libistage sügavuse reguleerimise varras (o) allapoole nii, et see puutuks vastu revolvi piirikut (n).
5. Libistage sügavuse reguleerimise varda nullreguleerimise seadis (ee) alla, nii et selle

ots kohtuks sügavuse reguleerimise skaala nullmärgisega.

6. Haarake sügavuse reguleerimise varda (o) ülemisest otsast, libistage see üles nii, et plöksliides (ee) joonduks soovitud sügavusega sügavuse reguleerimise skaalal (dd).
7. Pingutage pöidlakruvi (bb), et sügavuse reguleerimise varras püsiks omal kohal.
8. Hoidke mõlemad käed käepidemel, lukustage lahti sukelduva talla mehhanism tõmmates selle lukustushooba (p) alla. Sukeldusmehhanism ja mootor liiguvad üles. Kui frees on alla lastud, liigub sügavuse reguleerimise varras vastu revolvi piirikut, võimaldades freesil saavutada täpselt soovitud sügavuse.

PÖÖRLEVA REVOLVRI KASUTAMINE ASTMELISEKS LÕIKAMISEKS (JOON. 11)

Kui vajaminev lõikesügavus on suurem, kui on võimalik ühe üleliikumisega, siis pöörake revolvi nii, et sügavusvarras (o) joonduks revolvi kõrgema piirikuga. Pärast igat lõige pöörake revolvi nii, et sügavuspiirik joonduks lühema postiga seniks, kuni tehakse viimane lõige soovitud sügavuse saavutamiseks.



HOIATUS. Ärge muutke revolvi piirikut freesi käitamise ajal. See asetab teie käes liiga lähedale lõikepeale.

FREESIMISSÜGAVUSEPEENREGULEERIMINE (JOON. 11)



HOIATUS. Vigastusohu vähendamiseks lülitage masin välja ja eemaldage vooluallikast enne lisaseadmete paigaldamist ja eemaldamist, enne seadistuste reguleerimist või remonti. Soovimatu käivitamine võib põhjustada vigastuse.

Rullikuga nuppu (cc), mis asub sügavuse reguleerimise varda alumises otsas, saab kasutada lihtsamateks seadistusteks.

1. Lõikesügavuse vähendamiseks keerake hooba päripäeva (vaadates freesile ülalt alla).
2. Lõikesügavuse suurendamiseks keerake hooba vastupäeva (vaadates freesile ülalt alla).

MÄRKUS. Üks hoova täispööre võrdub 1 mm muutusega lõikesügavuses.

LÕIKAMINE SUKELDUVATALLAGA (JOON. 11)



HOIATUS. Vigastusohu vähendamiseks lülitage masin välja ja eemaldage vooluallikast enne lisaseadmete paigaldamist

ja eemaldamist, enne seadistuste reguleerimist või remonti. Soovimatu käivitamine võib põhjustada vigastuse.

MÄRKUS. Sukelduva talla vaikeolekus on lõikesügavus lukustatud. Sukelduva talla lukk võimaldab kasutajal rakendada lukustamiseks vabasta mehhanismi.

1. Vajutage alla sukelduva talla lukustushoob (p) ja suruge freesi alla kuni lõiketera jõuab määratud sügavuseni.
2. Kui soovitud sügavus on saavutatud, vabastage sukelduva talla lukustushoob (p).

MÄRKUS. Lukustushoova vabastamine lukustab oma kohale automaatselt mootori.

MÄRKUS. Kui rakendada on vaja lisajõudu, kasutage sukelduva talla lukustushoova allavajutamiseks kätt.

MÄRKUS. Kui vaja läheb lisa klammerdusjõudu, vajutage lukustushooba veel edasi, et pingutada seda päripäeva.

3. Lõikamine.
4. Sukelduva talla lukustushoova vajutamine blokeerib lukustusmehhanismi; see võimaldab vabastada freesi lõiketera töödetalli küljest.
5. Lülitage frees välja.

Käitamine: Kõik tallad

ETTEANDE SUUND (JOON. 12)

Etteande suund on freesimisel äärmiselt oluline ning võib määrata projekti õnnestumise või ebaõnnestumise. Joonis näitab mõnede tavaliste lõiketööde etteandesuunda. Üldreegel ütleb, et välislõike tegemisel liigutage freesi vastupäeva ja siselõike tegemisel liigutage freesi päripäeva.

Kujundage töödetalli valimis serva järgnevalt.

1. Tehke põiklõiget vasakult paremale.
2. Tehke külje otselõiget liikudes vasakult paremale.
3. Lõigake teist põiklõike poolt.
4. Viimistlege ülejäänud otselõike serv

FREESI KIIRUSE VALIMINE (JOON. 1)

Freesi kiiruse valimiseks vt **Kiirusevaliku tabelit**. Keerake kiiruseregulaatorit (c), et kontrollida freesi kiirust.

PEHME KÄIVITAMISE FUNKTSIOON

Käsifreesid on varustatud elektroonikaga, millele on pehme käivitamise funktsioon; see aitab minimaliseerida käivitamisel tekkivat mootori pöördemomendi mõju.

KIIRUSREGULAATOR (JOON. 1)

Frees on varustatud kiirusregulaatoriga (c), mis võimaldab seadistada kiirust vahemikus 16 000 ja 27 000 p/min. Reguleerige kiirust keerates kiirusregulaatorit (c).

MÄRKUS. Käitamisel madala või keskmise kiirusega aitab kiiruse kontrollid vältida mootori kiiruse langemist. Kui eeldate, et kuulete mootori kiiruse muutumist ja laete jätkuvalt mootorit, võite kahjustada mootorit ülekuumutamise ja kahjustamise vältimiseks vähendada lõikesügavust ja/või etteande kiirust.

Käsifrees on varustatud elektroonikaga, mis jälgib ja säilitab tööriista kiirust seadme käitamise ajal.

KIIRUSE VALIKU TABEL

KIIRUSE SEADISTUS	LIGIKAUDU P/MIN	TÖÖPROTSE-DUUR
1	16000	Suure diameetriga lõiked
2	18200	
3	20400	
4	22600	Väikese diameetriga lõiked. Pehme puit, plast, laminaat.
5	24800	
6	27000	

MÄRKUS. Parema töö kvaliteedi saamiseks liigutage freesi mitu korda üle töödetaali õrnalt, mitte ärge tehke seda ühe korra tugevalt.

HOOLDAMINE

TEIE DEWALT-i elektritööriist on loodud pikaajaliseks kasutamiseks minimaalse hooldusega. Et tööriist teid pikka aega korralikult teeniks, tuleb seda hooldada ja korrapäraselt puhastada.



HOIATUS. Vigastusohu vähendamiseks lülitage masin välja ja eemaldage vooluallikast enne lisaseadmete paigaldamist ja eemaldamist, enne seadistuste reguleerimist või remonti. Veenduge, et käivituslülitit on asendis OFF (väljas). Soovimatu käivitamine võib põhjustada vigastuse.

Harjakeste kontrollimine

Teie ohutuse tagamiseks PEAKS selle tööriista harjakeste kontrollimist ja asendamist läbi viima DEWALT-i tehase hoolduskeskus, DEWALT-i volitatud hoolduskeskus või mõni muu selleks kvalifitseeritud isik.

Pärast 100 töötundi saatke või viige oma tööriist lähimasse DEWALT-i tehase hoolduskeskusesse või DEWALT-i volitatud hoolduskeskusesse, et see läbiks põhjaliku kontrolli ja puhastuse. Laske kulunud osad välja vahetada ja määrada värske määrdega. Laske paigaldada uued harjakesed ja testige tööriista sooritusvõimet.

Kui enne ülalkirjeldatud hooldusprotseduure ilmneb tööriista võimsuse kadu, laske tööriista koheselt hooldada. ÄRGE KÄIDAKE TÖÖRIISTA NENDE TINGIMUSTES. Kui tööpinge pole piisav, tagastage tööriist koheselt hoolduskeskusesse.

Mootori ja talla vahatamine

Selleks, et säilitada mootori sujuv liikumine talla suhtes, võib määrada mootori korpust ja talla sisemust kasutades tavalist pastat või vedelvaha. Vastavalt tootja juhistele määrige vaha mootori korpuse välisdiameetrile ja talla sisediameetrile. Laske vahal kuivada ja eemaldage jäägid pehme riidega.

**Määrimine**

Teie elektritööriist ei vaja lisamäärimist.

**Puhastamine**

HOIATUS. Puhuge mustus ja tolm korpusest kuiva õhuga välja niipea, kui näete ventilatsioonivahetite ümber kogunenud tolmu või mustust. Kandke selle töö tegemisel heakskiidetud kaitseprille ja tolumumaski.



HOIATUS. Ärge kunagi kasutage tööriista mittemetallist osade puhastamiseks lahusteid või muid kemikaale. Kõnealused kemikaalid võivad nõrgendada tööriista neis osades kasutatud materjale. Kasutage vaid veega või pehme seebiga niisutatud lappi. Ärge kunagi laske vedelikel sattuda tööriista sisse; ärge kunagi kastke tööriista või selle osi vedeliku sisse.

Lisavarustus

HOIATUS. Teisi lisaseadmeid peale DEWALT-i, poolt pakutavaid, ei ole koos selle tootega testitud ja seetõttu võib selliste lisaseadmete kasutamine

*käesoleva tööriistaga olla ohtlik.
Kehavigastuste ohu vähendamiseks
võib selle tootega kasutada ainult
DEWALT-i soovitatud lisaseadmeid.*

Sobilike tarvikute kohta teabe saamiseks
konsulteerige edasimüüjaga.

Keskkonnakaitse



Eraldi kogumine. Seda toodet ei tohi
kõrvaldada koos olmejäätmetega.

Kui ühel päeval leiате, et teie DEWALTi toode on
muutunud kasutuks või vajab väljavahetamist, ärge
kõrvaldage seda koos olmeprügiga. Viige toode
vastavasse kogumispunkti.



Kasutatud toodete eraldi kogumine
ja pakkimine aitab meil materjale
taaskasutada. Kasutatud materjalide
taaskasutamine aitab vältida
keskkonna kahjustamist ja vähendab
toorainevajadusi.

Kohalikud määrused võivad nõuda koduste
elektritööriistade eraldi kogumist prügilatesse või
jaemüüja juures uue toote ostmisel.

DEWALT pakub võimalust DEWALTi toodete
tagasivõtmiseks ja ringlussevõtuks pärast
kasutusea lõppu. Selle teenuse kasutamiseks viige
toode tagasi volitatud hooldustöökotta, kus see
meie nimel tagasi võetakse.

Lähima volitatud hooldustöökoja leidmiseks võite
pöörduda DEWALTi kohaliku esindusse, mille
aadressi leiате käesolevast kasutusjuhendist.
Samuti on DEWALTi volitatud remonditöökodade
nimekiri ja müüjijärgse teeninduse üksikasjad
ning kontaktid leitavad internetis aadressil:
www.2helpU.com.

GALINGOS KOMPAKTIŠKOS FREZOS D26200, D26203, D26204

Sveikiname!

Jūs pasirinkote „DEWALT“ įrankį. Dėl ilgametės patirties, kruopštaus patobulinimo ir atsinaujinimo bendrovė „DEWALT“ yra viena iš patikimiausių profesionalių elektros įrankių vartotojų partnerių.

Techniniai duomenys

		D26200	D26203	D26204
Įtampa	V	230	230	230
JK ir Airijos vartotojams	V	115/230	115/230	115/230
Tipas		1	1	1
Įvesties galia	W	900	900	900
Greitis įrankiui veikiant be apkrovos	min ⁻¹	16 000–27 000	16 000–27 000	16 000–27 000
Frezos suportas		1 kolonos	2 kolonų	2 kolonų
Frezos suporto eiga	mm	55	55	55
Būgno gylio stabdiklis		5 žingsnių, su gradacija	5 žingsnių, su gradacija	5 žingsnių, su gradacija
Griebtuvo dydis	mm	8 (GB: 1/4col.)	8 (GB: 1/4col.)	8 (GB: 1/4col.)
Pjoviklių skersmuo, maks.	mm	30	30	30
Svoris	kg	4,4	6,4	6,4
L_{PA} (garso slėgis)	dB(A)	77	77	77
K_{PA} (garso slėgio paklaida)	dB(A)	3,0	3,0	3,0
L_{WA} (garso galia)	dB(A)	88	88	88
K_{WA} (garso galios paklaida)	dB(A)	3,0	3,0	3,0

Bendras vibracijos dydis (triašio vektoriaus suma) nustatytas pagal EN 60745:

Vibracijos emisijos vertė a_h				
$a_h =$	m/s ²	7,0	7,0	7,0
Paklaida K =	m/s ²	2,7	2,7	2,7

Šiame informaciniame lapelyje nurodyta keliamą vibraciją nustatyta atsižvelgiant į standartinį bandymo metodą, pateiktą EN 60745, todėl ją galima palyginti su kitų elektrinių įrankių keliamą vibraciją. Nurodyta keliamą vibraciją taip pat gali būti naudojama preliminariam vibracijos poveikiui įvertinti.



ĮSPĖJIMAS: Nurodytoji vibracija kyla naudojant įrankį pagrindiniams numatytiems darbams. Tačiau, jei šiuo įrankiu atliekami kiti darbai, naudojant kitus priedus arba prastai prižiūrimus priedus, vibracijos emisija gali skirtis. Dėl to gali žymiai padidėti vibracijos poveikis per visą darbo laiką.

Vertinant vibracijos poveikio lygį per tam tikrą darbo laikotarpį, reikia atsižvelgti ne tik į laiką, kai įrankis veikia, bet ir į tą laiką, kai įrankis yra išjungtas ir į laiką, kai jis veikia parengties režimu. Dėl to gali žymiai sumažėti vibracijos poveikis per visą darbo laiką.

Imkitės papildomų saugos priemonių, kad apsisaugotumėte nuo vibracijos poveikio, pavyzdžiui: techniškai prižiūrėkite įrankį ir jo priedus, laikykite rankas šiltai, planuokite darbą.

Saugikliai

Europos vartotojams

230 V įrankiai 10 amperų elektros tinkle

JK ir Airijos vartotojams

230 V įrankiai 13 amperų elektros kištukuose

Apibrėžtys: Saugos nurodymai

Toliau pateiktos apibrėžtys apibūdina kiekvieno žodinio signalo griežtumą. Prašome perskaityti šį vadovą ir atkreipti dėmesį į šiuos simbolius.



PAVOJUS: Nurodo tiesioginę pavojingą situaciją, kurios neišvengę, žūsitate arba sunkiai susižalosite.



ĮSPĖJIMAS: Nurodo potencialią pavojingą situaciją, kurios neišvengus galima sunkiai ar net mirtinai susižaloti.



DĖMESIO: Reiškia potencialią pavojingą situaciją, kuri, jeigu jos neišvengti, galėtų baigtis nesunkiu arba vidutiniu sužeidimu.

PASTABA: Nurodo praktiką, nesusijusią su sužeidimu, kuri gali padaryti žalos turtui.



Reiškia elektros smūgio pavojų.



Reiškia gaisro pavojų.

EB atitikties deklaracija

MAŠINŲ DIREKTYVA



D26200, D26203, D26204

„DEWALT“ pareiškia, kad šie elektriniai įrankiai yra sukurti laikantis tokių reikalavimų ir standartų: 2006/42/EB, EN 60745-1, EN 60745-2-17.

Šie gaminiai taip pat atitinka Direktyvą 2004/108/EB. Dėl papildomos informacijos prašome kreiptis į „DEWALT“ atstovą toliau nurodytu adresu arba žiūrėkite į vadovo pabaigoje pateiktą informaciją.

Toliau pasirašęs asmuo yra atsakingas už techninio dokumento sukūrimą ir pateikia šią deklaraciją „DEWALT“ vardu.

Horst Grossmann

Gaminių projektavimo ir tobulinimo direktoriaus pavaduotojas

DEWALT, Richard-Klinger-Straße 11,
D-65510, Idstein, Germany (Vokietija)

20.08.2010



ĮSPĖJIMAS: Norėdami sumažinti susižeidimo pavojų, perskaitykite šią instrukciją.

Bendrieji įspėjimai darbui su elektriniais įrankiais

ĮSPĖJIMAS! Perskaitykite visus saugos įspėjimus ir visus nurodymus. Jei bus nesilaikoma toliau pateiktų įspėjimų ir nurodymų, gali kilti elektros smūgio, gaisro ir (arba) sunkaus sužeidimo pavojus.

IŠSAUGOKITE VISUS ĮSPĖJIMUS IR NURODYMUS ATEIČIAI

Sąvoka „elektrinis įrankis“ pateiktuose įspėjimuose reiškia į maitinimo tinklą jungiamą (laidinį) elektrinį įrankį arba akumuliatoriaus maitinamą (belaidį) elektrinį įrankį.

1) DARBO VIETOS SAUGA

- Darbo vieta turi būti švari ir gerai apšviesta.** Užgriozdintos ir tamsios vietos dažnai yra nelaimingų atsitikimų priežastimi.
- Elektrinių įrankių nenaudokite sprogioje aplinkoje, pavyzdžiui ten, kur yra degių skysčių, dujų arba dulkių.** Elektriniai įrankiai sukelia kibirkštis, nuo kurių gali užsidegti dulkės arba garai.
- Dirbdami su elektriniu įrankiu neleiskite artyn vaikų ir pašalinių asmenų.** Jie gali blaškyti dėmesį ir dėl to galite nesuvaldyti įrankio.

2) ELEKTROS SAUGA

- Elektrinių įrankių kištukai privalo atitikti elektros lizdus. Niekada niekaip nemodifikuokite kištuko. Su įžemintais elektriniais įrankiais niekada nenaudokite jokių adapterių.** Nepakeisti, originalūs kištukai ir juos atitinkantys elektros lizdai sumažins elektros smūgio pavojų.
- Stenkitės nesiliesti kūnu prie įžemintų paviršių, pavyzdžiui, vamzdžių, radiatorių, viryklių ir šaldytuvų.** Jei jūsų kūnas būtų įžemintas, elektros smūgio pavojus padidėtų.
- Nedirbkite su šiuo įrankiu lietuje arba esant drėgnoms oro sąlygoms. Į elektrinį**

įrankį patekęs vanduo padidina elektros smūgio pavojų.

- d) **Atsargiai elkitės su elektros laidu. Niekada nenaudokite laido elektriniam įrankiui nešti, jam ar kištukui traukti. Saugokite laidą nuo karščio, tepalo, aštrių kraštų arba judančių dalių. Pažeisti arba susinarpioję laidai padidina elektros smūgio pavojų.**
- e) **Dirbdami su elektriniu įrankiu lauke, naudokite darbui lauke tinkamą ilginimo laidą.** Naudojant darbui lauke tinkamą laidą, sumažėja elektros smūgio pavojus.
- f) **Jeigu elektrinį įrankį neišvengiamai reikia naudoti drėgnoje aplinkoje, naudokite maitinimo šaltinį, apsaugotą liekamosios elektros srovės prietaisu (RCD).** Naudojant RCD, sumažėja elektros smūgio pavojus.

3) ASMENINĖ SAUGA

- a) **Būkite budrūs, žiūrėkite ką darote ir vadovaukitės sveika nuovoka, kai dirbate su elektriniu įrankiu. Nenaudokite elektrinio įrankio būdami pavargę arba veikiami narkotikų, alkoholio arba vaistų.** Dirbant su elektriniu įrankiu užtenka vienos neatidumo akimirkos ir galima sunkiai susižeisti.
- b) **Dėvėkite asmeninės saugos įrangą. Visada naudokite akių apsaugos priemonės.** Apsauginės priemonės, pavyzdžiui, respiratorius, apsauginiai batai neslidžiais padais, šalmas ar ausų apsaugos, naudojamos atitinkamomis sąlygomis, mažina susižeidimo pavojų.
- c) **Būkite atsargūs, kad netyčia neįjungtumėte įrankio. Prieš įjungdami įrankį į elektros tinklą ir (arba) įdėdami akumuliatorių bloką, prieš paėmdami ar nešdami įrankį, visuomet patikrinkite, ar išjungtas jo jungiklis.** Nešant elektrinius įrankius uždėjus pirštą ant jų jungiklio arba įjungiant įrankius į elektros tinklą, kai jų jungikliai yra įjungti, įvyksta nelaimingų atsitikimų.
- d) **Prieš įjungdami elektrinį įrankį, pašalinkite nuo jo visus reguliavimo raktus ar veržliarakčius.** Neištraukę veržliarakčio iš besisukančios elektros įrankio dalies rizikuojate susižeisti.
- e) **Nepersitempkite. Visuomet tvirtai stovėkite ant žemės, išlaikykite pusiausvyrą.** Taip galėsite lengviau suvaldyti elektrinį įrankį netikėtomis situacijomis.
- f) **Dėvėkite tinkamą aprangą. Nedėvėkite laisvų rūbų arba laisvai kabančių**

papuošalų. Plaukus, aprangą ir pirštines laikykite atokiau nuo judančių dalių.

Judamosios dalys gali įtraukti laisvus drabužius, papuošalus ar ilgus plaukus.

- g) **Jei yra įrenginių, skirtų prijungti dulkių trauktuvus ir dulkių surinkimo prietaisus, būtinai juos prijunkite ir tinkamai naudokite.** Naudojant dulkių surinkimo įrenginius, galima sumažinti su dulkėmis susijusius pavojus.

4) ELEKTRINIŲ ĮRANKIŲ NAUDOJIMAS IR PRIEŽIŪRA

- a) **Elektros įrankio negalima apkrauti per dideliu darbo krūviu. Darbui atlikti naudokite tinkamą įrankį. Tinkamu elektriniu įrankiu geriau ir saugiau atliksite darbą tokiu greičiu, kuriam jis yra numatytas.**
- b) **Nenaudokite elektrinio įrankio, jeigu jo jungiklis jo neįjungia arba neišjungia.** Bet kuris elektrinis įrankis, kurio negalima valdyti jungikliu, yra pavojingas – jį privaloma pataisyti.
- c) **Prieš atlikdami bet kokius reguliavimo, priedų pakeitimo arba paruošimo saugojimui darbus, atjunkite šį elektrinį įrankį nuo energijos šaltinio ir/arba ištraukite akumuliatoriaus kasetę.** Tokios apsauginės priemonės sumažina pavojų netyčia įjungti elektrinį įrankį.
- d) **Tuščiaja eiga veikiantį elektrinį įrankį laikykite vaikams nepasiekiamoje vietoje, ir neleiskite jo naudoti su šiuo elektriniu įrankiu arba šiomis instrukcijomis nesusipažinusiems asmenims.** Naudojami nekvalifikuotų vartotojų, elektriniai įrankiai yra pavojingi.
- e) **Rūpestingai prižiūrėkite elektrinius įrankius. Patikrinkite, ar gerai sulygiuota ir ar nesukimba judančios dalys, ar dalys nesulūžę ir visas kitas būsenas, kurios gali turėti įtakos elektrinio įrankio naudojimui. Jeigu elektrinis įrankis sugadintas, prieš naudojant jį reikia pataisyti.** Daugelis nelaimingų atsitikimų nutinka dėl prastai prižiūrimų elektrinių įrankių.
- f) **Pjovimo įrankiai turi būti aštrūs ir švarūs.** Tinkamai techniškai prižiūrimi pjovimo įrankiai aštriais pjovimo galais mažiau strigs, juos bus lengviau valdyti.
- g) **Naudokite šį elektrinį įrankį, jo priedus, keičiamąsias dalis ir pan. pagal šią instrukciją ir atsižvelgdami į darbo sąlygas bei darbą, kurį reikia atlikti.** Naudojant elektrinį įrankį kitiems darbams

nei numatytieji atlikti, gali susidaryti pavojingų situacijų.

5) TECHNINĖ PRIEŽIŪRA

- a) **Šį elektrinį įrankį privalo techniškai prižiūrėti kvalifikuotas specialistas, naudodamas originalias keičiamąsias dalis.** Taip užtikrinsite saugų elektros įrankio darbą.

Papildomos specialios IR termometrų naudojimo saugos taisyklės

- **Naudokite spaustuvus arba kitą praktišką būdą ruošiniui pritvirtinti ir prilaikyti ant stabilios platformos.** Laikant ruošinį ranka arba atrėmus į kūną, jis nėra stabilus, todėl galima prarasti kontrolę.
- **Atlikdami operacijas, kurių metu pjovimo įrankis gali paliesti nematomus laidus arba savo paties laidą, laikykite elektrinį įrankį už rekomenduojamų, laikyti skirtų paviršių.** Prisilietus prie laido, kuriuo teka elektros srovė, kai kurios išorinės metalinės dalys taip pat tampa „gyvos“ ir gali nutrenkti operatorių.
- **NEPJAUKITE metalo.**
- **Rankenos ir paviršiai, už kurių yra laikomas įrankis, privalo būti sausi, švarūs, netepaluoti ir nealyvuoti.** Taip bus lengviau suvaldyti įrankį.
- **Laikykite frezą tvirtai abejomis rankomis, kad atlaikytumėte pradinį sąsūkos momentą.**
- **Rankas laikykite atokiai nuo pjovimo vietos. Niekada jokiais būdais neikiškite rankų po ruošiniu.** Pjaudami laikykite frezos pagrindą tvirtai atrėmę į ruošinį. Toliau nurodytos atsargumo priemonės padės sumažinti susižeidimo pavojų.
- **Niekada nejunkite variklio bloko, kai jis yra ištrauktas iš frezos pagrindo.** Variklio negalima naudoti laikant jį rankose.
- **Pjaukite ruošinį spausdami vienoda jėga.** Neperkraudkite variklio.
- **Įsitikinkite, ar laidas neklius arba netrukdytų frezuoti.**
- **Naudokite aštrius frezavimo antgalius.** Dėl atbukusių frezavimo antgalių freza gali nukrypti arba, veikiamą slėgio, užstrigti.
- **Prieš padėdami frezą, įsitikinkite, ar variklis visiškai sustojo.** Jeigu padėjus įrankį frezavimo galvutė vis dar suksis, ji gali sužeisti arba padaryti žalą.

- **Prieš įjungiant variklį, frezavimo antgalis jokiais būdais neturi liesti ruošinio.** Jeigu įjungus variklį frezavimo antgalis liets ruošinį, freza gali atšokti ir padaryti žalą arba sužaloti.
- **VISADA atjunkite įrankį nuo energijos šaltinio, prieš atlikdami reguliavimo darbus arba keisdami antgalius.**
- **Varikliui veikiant, rankas laikykite atokiau antgalio, kad nesusižeistumėte.**
- **Niekada nelieskite antgalio tuoj pat po jo naudojimo.** Jis gali būti labai karštas.
- **Pjaudami kiaurai, užtikrinkite, kad po ruošiniu būtų vietos frezavimo antgaliui.**
- **Tvirtai užveržkite griebtuvo veržlę, kad antgalis nepasislinktų.**
- **Niekada neužveržkite griebtuvo veržlės be antgalio.**
- **Nenaudokite su šiuo įrankiu frezavimo antgalių, kurių skersmuo viršija 30 mm.**
- **Stenkitės nepjauti priešinga pjūviui kryptimi (nepjaukite kryptimi, kuri yra priešinga pavaizduotajai 12 pav.). Pjaunant priešinga pjūviui kryptimi, galima nesuvaldyti įrankio ir susižeisti.** Jeigu reikia pjauti pjūviui priešinga kryptimi (apsisukti ties kampu), būkite itin atsargūs, kad suvaldytumėte frezą. Darykite mažesnius pjūvius ir sulig kiekvienu pjūviu pašalinkite minimalų medžiagos kiekį.
- **Visada naudokite tiesiuosius antgalius, įlaidavimo antgalius, profilineis antgalius, išdrožų antgalius arba griovelėlių darymo peilius su 6–8 mm skersmens jungiamuoju galu, atitinkančiu jūsų įrankio griebtuvo dydį.**
- **Visada naudokite frezavimo antgalius, tinkamus 30 000 min⁻¹ greičiui ir atitinkamai paženklintus.**



ĮSPĖJIMAS: Niekada nenaudokite frezavimo antgalių, kurių skersmuo viršija maksimalų skersmenį, nurodytą techninių duomenų skyriuje.

Kiti pavojai

Nepaisant atitinkamų saugos nurodymų pritaikymo ir saugos priemonių naudojimo, tam tikrų kitų pavojų išvengti neįmanoma. Kyla šie pavojai:

- klausos pablogėjimas;
- susižeidimo pavojus dėl svaidomų dalelių;
- pavojus nusideginti, nes darbo metu priedai labai įkaista;
- pavojus sveikatai dėl vibracijos ilgai naudojant įrankį.

Ant įrankio esantys ženklai

Ant įrankio rasite pavaizduotas šias piktogramas:



Prieš naudojimą perskaitykite naudojimo instrukciją.



Naudokite ausų apsaugos priemones.



Dėvėkite akių apsaugas.

DATOS KODO PADĖTIS (1 PAV.)

Datos kodas (y), kuriame nurodyti ir pagaminimo metai, yra pažymėtas techninių duomenų plokštelėje.

Pavyzdys:

2010 XX XX
Pagaminimo metai

Pakuotės turinys

D26200

Pakuotėje yra:

- 1 Freza su fiksuotu pagrindu
- 1 Fiksuoto pagrindo dulkių rinktuvas
- 1 Pagrindinis lygiagretusis kreiptuvas (D262003)
- 1 Griebtuvas, 8 mm (GB: 1/4 col.)
- 1 Veržliaraktis
- 1 Naudojimo instrukcija
- 1 Brėžinio išklotinė

D26203

Pakuotėje yra:

- 1 Freza su nuleidžiamuoju pagrindu
- 1 Nuleidžiamojo pagrindo dulkių rinktuvas
- 1 Lygiagretusis kreiptuvas su kreipiamaisiais strypais
- 1 Griebtuvas, 8 mm (GB: 1/4 col.)
- 1 Veržliaraktis
- 1 Kreipiamasis velenėlis, 17 mm
- 1 Centravimo kūgis
- 1 Naudojimo instrukcija
- 1 Brėžinio išklotinė

D26204

Pakuotėje yra:

- 1 Freza su nuleidžiamuoju pagrindu
- 1 Fiksuotas pagrindas

- 1 Fiksuoto pagrindo dulkių trauktuvas
- 1 Nuleidžiamojo pagrindo dulkių trauktuvas
- 1 Lygiagretusis kreiptuvas su kreipiamaisiais strypais
- 1 Pagrindinis lygiagretusis kreiptuvas (D262003)
- 1 Griebtuvas, 8 mm (GB: 1/4 col.)
- 1 Veržliaraktis
- 1 Kreipiamasis velenėlis, 17 mm
- 1 Centravimo kūgis
- 1 Įrankių dėžė
- 1 Naudojimo instrukcija
- 1 Brėžinio išklotinė
- Patikrinkite įrankį, dalis arba priedus, ar jie nebuvo apgadinti pristatymo metu.
- Prieš naudojimą skirkite laiko atidžiai perskaityti ir suprasti šį vadovą.

Aprašymas (1, -11 pav.)



ĮSPĖJIMAS: Niekuomet nekeiskite elektrinio įrankio arba kokios nors jo dalies. Galite padaryti žalos turtui arba susižeisti.

- a. greitojo atlaisvinimo ąselės
- b. gylio reguliavimo žiedas
- c. greičio keitimo ratukas
- d. įjungimo/išjungimo (I/O) jungiklis
- e. veleno fiksavimo mygtukas
- f. diodinės lemputės
- g. kreipiamojo kaiščio griovelis
- h. mikroreguliavimo skalė
- i. fiksavimo svirtis
- j. lygiagrečiojo kreiptuvo anga (fiksuoto pagrindo)
- k. subpagrindas [kaip priedą galima įsigyti apvalų subpagrindą (ff) ir D formos subpagrindą (gg)]
 - l. vakuuminis priedas (naudojimui su nuleidžiamuoju pagrindu)
- m. papildomo lygiagrečiojo kreiptuvo skylės (D26203, D26204)
- n. galvutės stabdiklis
 - i. gylio reguliavimo strypas
- p. nuleidimo fiksavimo svirtelė
- q. lygiagretusis kreiptuvas
- r. kreipiamieji kaiščiai
- s. fiksavimo svirties reguliavimo varžtas

- t. centravimo įrankis
- u. griebtuvo veržlė
- v. vakuuminis priedas (fiksuito pagrindo)
- w. varžtai (fiksuito pagrindo vakuuminio priedo)
- x. lygiagrečiojo kreiptuvo anga (nuleidžiamojo pagrindo)
- y. datos kodas
- z. variklio skyrius
- aa. variklio stabdiklis
- bb. sparnuotoji veržlė
- cc. rankenėlė su įranta
- dd. gylis reguliavimo skalė
- ee. nulinės nuostatos regulatoriaus ašelė
- ff. apvalus subpagrindas
- gg. D formos subpagrindas
- hh. ašelė (fiksuito pagrindo vakuuminio priedo)
 - ii. fiksavimo ašelė (vakuuminio priedo)
 - jj. plastikinė poveržlė (vakuuminio priedo)
- kk. sparnuotoji veržlė (vakuuminio priedo)
 - ll. subpagrindo varžtai
- mm. lygiagrečiojo kreiptuvo varžtai

NUMATYTOJI NAUDOJIMO PASKIRTIS

Ši galinga kompaktiška freza skirta profesionaliems sudėtingiems medienos, medžio gaminių ir plastiko frezavimo darbams.

NENAUDOKITE esant drėgnoms oro sąlygoms arba šalia degių skysčių ar dujų.

Šios kompaktiškos frezos yra profesionalūs elektriniai įrankiai.

NELEISKITE vaikams liesti šio įrankio. Jei šį įrankį naudoja nepatyrę operatoriai, juos reikia prižiūrėti.

Elektros sauga

Šis elektrinis variklis skirtas tik vieno dydžio įtampai. Visuomet patikrinkite, ar elektros tinklo įtampa atitinka kategorijos plokštelėje nurodytą įtampą.



Remiantis EN 60745 standartu, šis „DEWALT“ įrankis turi dvigubą izoliaciją; todėl įžeminimo laido nereikia.



ĮSPĖJIMAS: 115 V blokai turi būti valdomi naudojant negendantį izoliacinį transformatorių su įžeminimo ekranu tarp pagrindinės ir antrinės apvijų.

Jeigu būtų pažeistas maitinimo laidas, jį reikia pakeisti specialiai paruoštu laidu, kurį galima įsigyti „DEWALT“ techninio aptarnavimo centre.

Elektros kištuko keitimas (tik Jungtinės Karalystės ir Airijos vartotojams)

Jeigu reikia sumontuoti naują elektros kištuką:

- Saugiai išmeskite seną elektros kištuką.
- Rudą laidą junkite prie gyvo elektros kištuko įvado.
- Mėlyną laidą junkite prie neutralaus elektros kištuko įvado.



ĮSPĖJIMAS: Prie įžeminimo įvado nieko jungti nereikia.

Vadovaukitės montavimo instrukcija, pateikiama su aukštos kokybės kištukais. Rekomenduojamas saugiklis: 13 A.

Ilginimo laido naudojimas

Jeigu būtina naudoti ilginimo laidą, naudokite tik aprobuotus, trijų gyslų ilginimo laidus, atitinkančius šio įrankio galingumą (žr. techninius duomenis). Minimalus laido skersmuo yra 1,5 mm²; maksimalus ilgis – 30 m.

Jeigu naudojate kabelio ritę, visuomet iki galo išvyniokite kabelį.

SURINKIMAS IR REGULIAVIMO DARBAI



ĮSPĖJIMAS: Norėdami sumažinti susižeidimo pavojų, prieš įrengdami ir nuimdami priedus, prieš reguliuodami arba keisdami nustatymus, arba atlikdami remonto darbus, išjunkite įrenginį ir ištraukite jo kištuką iš elektros lizdo. Gaidukas būtinai turi būti IŠJUNGIMO padėtyje. Bet koks netyčinis įrankio paleidimas gali sužeisti.

Antgaliai

Mechaninį apdirbimą galima atlikti naudojant įvairius antgalius, kuriuos galima įsigyti parduotuvėse (pvz., tiesiuosius, įlaidavimo, profilinius antgalius, išdrožų darymo frezavimo antgalius arba griovelėlių darymo peilius), turinčius šiuos techninius duomenis:

1. Jungiamojo galio skersmuo – 6–8 mm
2. Antgalio sukimosi greitis – min. 30 000/min



ĮSPĖJIMAS: Maks. skersmuo, kurį galima naudoti:

- Tiesiųjų antgalių, įlaidavimo antgalių, profilinių antgalių maksimalus

*jungiamojo galo skersmuo **PRIVALO** būti 8 mm, maksimalus skersmuo **PRIVALO** būti 36 mm, o maksimalus pjovimo gylis **PRIVALO** būti 10 mm.*

- *Išdrožių antgalių maksimalus jungiamojo galo skersmuo **PRIVALO** būti 8 mm, o maksimalus skersmuo **PRIVALO** būti 25 mm.*
- *Griovelių darymo peilių maksimalus jungiamojo galo skersmuo **PRIVALO** būti 8 mm, maksimalus skersmuo **PRIVALO** būti 40 mm, o maksimalus pjovimo gylis **PRIVALO** būti 4 mm.*

Variklio greitis atlaisvinimas (2 pav.)



ĮSPĖJIMAS: *Norėdami sumažinti pavojų susižeisti, prieš įrengdami ir nuimdami priedus, prieš reguliuodami arba atlikdami remonto darbus, išjunkite įrenginį ir ištraukite jo kištuką iš elektros lizdo. Bet koks netyčinis įrankio paleidimas gali sužeisti.*

1. Atlenkite ant pagrindo esančią fiksavimo svirtį (i).
2. Viena ranka suimkite už variklio bloko, nuspausdami abi greitojo atlaisvinimo ašes (a).
3. Kita ranka suimkite už pagrindo ir ištraukite variklį iš pagrindo.

Antgalio įdėjimas ir išėmimas (3 pav.)



ĮSPĖJIMAS: *Norėdami sumažinti pavojų susižeisti, prieš įrengdami ir nuimdami priedus, prieš reguliuodami arba atlikdami remonto darbus, išjunkite įrenginį ir ištraukite jo kištuką iš elektros lizdo. Bet koks netyčinis įrankio paleidimas gali sužeisti.*

NORĖDAMI SUMONTUOTI ANTGAĮ

1. Išimkite variklio bloką iš pagrindo bloko; jeigu reikia, žr. **Variklio greitis atlaisvinimas**.
2. Nuvalykite ir iki galo įkiškite norimo frezavimo antgalio apvalų jungiamąjį galą į atlaisvintą griebtuvą, tada ištraukite jį maždaug 1,6 mm.
3. Nuspaudę veleno fiksavimo mygtuką (e), kad veleno ašis nejudėtų, tuo pat metu pateiktuojų veržliarakčiu sukite griebtuvą (u) pagal laikrodžio rodyklę.

PASTABA. Įrenginyje yra keli veleno fiksavimo stabdikliai, kurie leidžia naudoti pasirenkamą „rankinio reketo mechanizmo“ būdą antgaliui tvirtinti.

Norėdami įtvirtinti naudodami rankinio reketo mechanizmo būdą:

- a. nenuimdami veržliarakčio nuo griebtuvo veržlės (u), atleiskite veleno fiksavimo mygtuką (e).
- b. vis dar laikydami veržliarakčių ant griebtuvo veržlės (u), šiek tiek pasukite veržliarakčių užveržimo kryptimi.
- c. Vėl nuspaudę veleno fiksavimo mygtuką (e), sukite veržliarakčių pagal laikrodžio rodyklę.
- d. Kartokite procedūrą tol, kol griebtuvo veržlė (u) bus užveržta norima jėga.

PASTABA: *Būkite atsargūs, kad nepriveržtumėte griebtuvo per daug. Niekada neužveržkite griebtuvo veržlės be antgalio.*

NORĖDAMI IŠIMTI ANTGAĮ

1. Išimkite variklio bloką iš pagrindo bloko; žr. **Variklio greitis atlaisvinimas**.
2. Nuspaudę veleno fiksavimo mygtuką (e), kad veleno ašis nejudėtų, tuo pat metu pateiktuojų veržliarakčiu sukite griebtuvą (u) prieš laikrodžio rodyklę.

Norėdami atlaisvinti naudodami rankinio reketo mechanizmo būdą:

- a. nenuimdami veržliarakčio nuo griebtuvo veržlės (u), atleiskite veleno fiksavimo mygtuką (e).
- b. vis dar laikydami veržliarakčių ant griebtuvo veržlės (u), šiek tiek pasukite veržliarakčių atlaisvinimo kryptimi.
- c. Vėl nuspaudę veleno fiksavimo mygtuką (e), sukite veržliarakčių prieš laikrodžio rodyklę.
- d. Kartokite procedūrą tol, kol griebtuvo veržlė (u) bus atlaisvinta ir antgalį galima bus ištraukti.

Griebtuvai

PASTABA: Niekada neveržkite griebtuvo, pirmiau į jį neįkišę frezavimo antgalio. Veržiant tuščią griebtuvą net ranka, griebtuvas gali būti sugadintas.

Norėdami pakeisti kito dydžio griebtuvą, atsukite griebtuvo įtaisą kaip aprašyta pirmiau. Sumontuokite norimą griebtuvą, atlikę veiksmus

atvirkščia eilės tvarka. Griebtuvas ir griebtuvo veržlė yra sujungti. Nebandykite atjungti griebtuvo nuo griebtuvo veržlės.

NAUDOJIMAS

Naudojimo instrukcija



ĮSPĖJIMAS: Visuomet laikykitės saugos nurodymų ir taisyklių.



ĮSPĖJIMAS: Norėdami sumažinti sunkių susižeidimų pavojų, prieš atlikdami bet kokius reguliavimo ar išmontavimo/sumontavimo darbus, išjunkite įrankį ir ištraukite kištuką iš maitinimo šaltinio.



ĮSPĖJIMAS: Nenaudokite su šiuo įrankiu frezavimo antgalių, kurių skersmuo viršija 30 mm.

Tinkama rankų padėtis (13 pav.)



ĮSPĖJIMAS: Norėdami sumažinti sunkaus susižeidimo pavojų, **VISUOMET** laikykite rankas tinkamoje padėtyje.



ĮSPĖJIMAS: Norėdami sumažinti sunkaus susižeidimo pavojų, **VISUOMET** tvirtai laikykite įrankį, kad atlaikytumėte staigią reakciją.

D26200

Norint tinkamai laikyti įrankį, viena ranka reikia apkabinti pagrindą, kaip pavaizduota.

D26203, D26204

Norint tinkamai laikyti įrankį naudojant nuleidžiamąjį pagrindą, kiekviena ranka reikia apkabinti plunžerio rankenas (ww), kaip pavaizduota.

Variklio įjungimas ir išjungimas (1 pav.)



DĖMESIO: Prieš įjungdami įrankį, pašalinkite iš darbo vietos visus pašalinius daiktus. Taip pat tvirtai laikykite įrankį, kad atlaikytumėte pradinį sąsūkos momentą.



DĖMESIO: Norėdami išvengti susižeidimo ir (arba) nesugadinti apdirbto ruošinio, prieš padėdami įrankį, visada palaukite, kol galios įrenginys **VISIŠKAI SUSTOS**.

Norėdami įrenginį įjungti, nuspauskite nuo dulkių apsaugoto jungiklio (d) šoną, pažymėtą „ON“ ir atitinkantį simbolį „I“.

Norėdami įrenginį išjungti, nuspauskite jungiklio šoną, pažymėtą „OFF“ ir atitinkantį simbolį „O“.

Fiksavimo svirties reguliavimas (4 pav.)



ĮSPĖJIMAS: Norėdami sumažinti pavojų susižeisti, prieš įrengdami ir nuimdami priedus, prieš reguliuodami arba atlikdami remonto darbus, išjunkite įrenginį ir ištraukite jo kištuką iš elektros lizdo. Bet koks netyčinis įrankio paleidimas gali sužeisti.

Užspaudžiant fiksavimo svirtį, negalima naudoti pernelyg stiprios jėgos. Spaudžiant per stipriai galima sugadinti pagrindą.

Užspaudus fiksavimo svirtį (i), variklis pagrindė turi nejudėti.

Jeigu fiksavimo svirties užspausti be didelės jėgos negalima arba jeigu ją užspaudus variklis pagrindė juda, reikia sureguliuoti.

Norėdami sureguliuoti fiksavimo svirties suspaudimo jėgą:

1. Atlenkite fiksavimo svirtį (i).
2. Šešiakampiu veržliarakčiu po truputį sukite varžtą (s).

PASTABA: Sukant varžtą pagal laikrodžio rodyklę, svirtis užveržiama, o sukant varžtą prieš laikrodžio rodyklę, svirtis atlaisvinama.

Subpagrindo centravimas (5 pav.)



ĮSPĖJIMAS: Norėdami sumažinti pavojų susižeisti, prieš įrengdami ir nuimdami priedus, prieš reguliuodami arba atlikdami remonto darbus, išjunkite įrenginį ir ištraukite jo kištuką iš elektros lizdo. Bet koks netyčinis įrankio paleidimas gali sužeisti.

Jeigu subpagrindą reikia reguliuoti, keisti arba pakeisti, rekomenduojama naudoti centravimo įrankį; žr. skyrių *Priedai*. Centravimo įrankį sudaro kūgis ir kaištis. Norėdami sureguliuoti subpagrindą, atlikite toliau nurodytus veiksmus.

1. Atsukite subpagrindo varžtus (II), bet neišukite jų iki galo, kad subpagrindas galėtų laisvai judėti.

- Įkiškite kaištį į griebtuvą ir užveržkite griebtuvo veržlę.
- Įdėkite variklį į pagrindą ir užspauskite fiksavimo svirtį ant pagrindo.
- Dėkite kūgį ant kaiščio (t) ir nestipriai spauskite kūgį, kol jis sustos, kaip pavaizduota Subpagrindas bus sucentruotas.
- Laikydami kūgį, užveržkite subpagrindo varžtus.

Šabloninių kreiptuvų naudojimas

Su nuleidžiamuoju subpagrindu galima naudoti šabloninius kreiptuvus. Norint naudoti šabloniniu kreiptuvus ant fiksuoto pagrindo, reikia papildomo subpagrindo. Šiam įrankiui rekomenduojamų priedų galite papildomai įsigyti iš savo vietos pardavimų atstovo arba įgaliotajame techninės priežiūros centre.

PASTABA. Naudojant D formos subpagrindą, šabloninių kreiptuvų naudoti negalima; jis skirtas naudoti su antgaliais, kurių skersmuo yra iki 30 mm.

NORĖDAMI NAUDOTI ŠABLONINIUS KREIPTUVUS

- Dviem varžtais tvirtai priveržkite šabloninį kreiptuvą ant subpagrindo.
- Sucentruokite subpagrindą. Žr. skyrių **Subpagrindo centravimas**.

Pjūvio gylio reguliavimas (6 pav.)



ĮSPĖJIMAS: *Norėdami sumažinti pavojų susižeisti, prieš įrengdami ir nuimdami priedus, prieš reguliuodami arba atlikdami remonto darbus, išjunkite įrenginį ir ištraukite jo kištuką iš elektros lizdo. Bet koks netyčinis įrankio paleidimas gali sužeisti.*

- Pasirinkite ir sumontuokite norimą antgalį. Žr. skyrių **Antgalio įdėjimas ir išėmimas**.
- Sumontuokite pagrindą ir variklį, užtikrindami, kad pagrindas būtų pritvirtintas prie gylio reguliavimo žiedo (b). Dėkite frezą ant ruošinio.
- Atlenkite fiksavimo svirtį (i) ir sukite gylio reguliavimo žiedą (b) tol, kol antgalis vos lies ruošinį. Sukant žiedą pagal laikrodžio rodyklę, pjūvio galvutė kils, o sukant prieš laikrodžio rodyklę, pjūvio galvutė leisis.

- Sukite mikroreguliavimo skalę (h) pagal laikrodžio rodyklę tol, kol ant skalės esantis 0 sutaps su rodykle, esančia gylio reguliavimo žiedo apačioje.
 - Sukite gylio reguliavimo žiedą tol, kol rodyklės sutaps su norimo pjūvio gylio žyma, esančia mikroreguliavimo skalėje.
- PASTABA.** Kiekviena reguliavimo skalėje esanti žyma atitinka 0,5 mm, o pasukus žiedą vieną visą (360°) ratą, gylis pakinta 12,7 mm.
- Užlenkite fiksavimo svirtį (i), kad pagrindas būtų užfiksuotas.

Lygiagrečiojo kreiptuvo naudojimas (7A pav.)

Su modeliais D26200, D26204 pateikiamas pagrindinis lygiagretusis kreiptuvas; jį galima naudoti kartu su fiksuotu ir nuleidžiamuoju pagrindais. Kitiems modeliams galima naudoti pagrindinį lygiagretųjį kreiptuvą D262003-XJ, kurį galima papildomai įsigyti iš vietos pardavimų atstovo arba techninės priežiūros centre.

- Išimkite variklio bloką iš pagrindo bloko; žr. skyrių **Variklio greitis atlaisvinimas**.
- Išsukite varžtus plokščiomis galvutėmis (mm) iš saugojimo skylių, esančių lygiagrečiajame kreiptuve.
- Įstumkite lygiagretųjį kreiptuvą į lygiagrečiajam kreiptuvui pagrindo šone padarytą angą (j). Prakiškite du varžtus plokščiomis galvutėmis pro atitinkamas skylės, padarytas subpagrinde, kad pritvirtintumėte lygiagretųjį kreiptuvą. Priveržkite varžtus.
- Vadovaukitės su lygiagrečiuoju kreiptuvu pateikta instrukcija.

PASTABA. Norėdami nuimti lygiagretųjį kreiptuvą, atlikite veiksmus atvirkščia eilės tvarka. Nuėmę lygiagretųjį kreiptuvą, visada įsukite du varžtus plokščiomis galvutėmis (mm) atgal į saugojimo skylės, padarytas lygiagrečiajame kreiptuve, kad jų nepamestumėte.

Lygiagrečiojo kreiptuvo su kreipiamaisiais strypais naudojimas (tik nuleidžiamajam pagrindui: D26203, D26204)

Su nuleidžiamuoju pagrindu bloku gali būti pateiktas lygiagretusis kreiptuvas su kreipiamaisiais strypais. Iš vietos pardavimų atstovo arba techninės priežiūros centre papildomai galima įsigyti aukščiausios kokybės lygiagretųjį kreiptuvą (modeliui DE6913).

LYGIAGREČIOJO KREIPTUVO PRITVIRTINIMAS (7B PAV.)

1. Pritvirtinkite kreipiamuosius strypus (rr) prie frezos pagrindo (ss).
2. Įsukite sparnuotąsias veržles (tt) su spyruoklėmis (qq) į pagrindą.
3. Priveržkite sparnuotąsias veržles (tt).
4. Užstumkite lygiagretųjį kreiptuvą (uu) ant strypų.
5. Įsukite sparnuotąsias veržles (tt) su spyruoklėmis (qq) į lygiagretųjį kreiptuvą.
6. Laikinais priveržkite sparnuotąsias veržles (tt). Žr. skyrių **Lygiagrečiojo kreiptuvo reguliavimas**.

LYGIAGREČIOJOKREIPTUVOREGULIAVIMAS (1, 7C PAV.)

Vadovaukitės su lygiagrečiuoju kreiptuvu pateikta montavimo instrukcija.

1. Nubrėžkite ant ruošinio pjovimo liniją.
2. Leiskite frezos suportą žemyn, kol frezavimo antgalis palies ruošinį.
3. Užfiksukite nuleidimo mechanizmą, atleisdami plunžerio fiksavimo svirtį (p).
4. Dėkite frezą ant pjovimo linijos. Frezavimo antgalio išorinis pjovimo kraštas privalo sutapti su pjovimo linija.
5. Stumkite lygiagretųjį kreiptuvą (uu) iki ruošinio ir užveržkite sparnuotąsias veržles (vv).

Vakuuminis priedas (tik fiksuotam pagrindui, 8 pav.)



ĮSPĖJIMAS: *Norėdami sumažinti susižeidimo pavojų, prieš įrengdami ir nuimdami priedus, prieš reguliuodami arba keisdami nustatymus, arba atlikdami remonto darbus, išjunkite įrenginį ir ištraukite jo kištuką iš elektros lizdo. Bet koks netyčinis įrankio paleidimas gali sužeisti.*

Norėdami prijungti frezą prie dulkių siurblio, kad būtų surenkamos dulkės, atlikite šiuos veiksmus:

1. Išimkite variklio bloką iš pagrindo bloko; žr. **Variklio greitis atlaisvinimas**.
2. Pritvirtinkite vakuuminį priedą (v) prie pagrindo kaip pavaizduota. Ranka tvirtai užveržkite sparnuotąsias veržles (w).
3. Pritvirtinkite žarnos adapterį prie vakuuminio priedo.

4. Naudodami vakuuminį priedą, atkreipkite dėmesį, kur pastatytas dulkių siurblys. Dulkių siurblys būtinai turi stovėti stabiliai, o jo žarna – netrukdyti dirbti.

Vakuuminis priedas (tik nuleidžiamajam pagrindui, 9 pav.)

1. Išimkite variklio bloką iš nuleidžiamo pagrindo; žr. **Variklio greitis atlaisvinimas**.
2. Įkiškite vakuuminio priedo ašelę (hh, įklia) į nuleidžiamo pagrindo angą, o fiksavimo ašelę (ii, įklia) – į nuleidžiamo pagrindo skylę.
3. Pritvirtinkite pagrindą pateiktąja plastikine poveržle (jj) ir sparnuotąją veržle (kk). Ranka tvirtai užveržkite sparnuotąją veržlę.
4. Pritvirtinkite žarnos adapterį prie vakuuminio priedo.
5. Naudodami vakuuminį priedą, atkreipkite dėmesį, kur pastatytas dulkių siurblys. Dulkių siurblys būtinai turi stovėti stabiliai, o jo žarna – netrukdyti dirbti.

Sąranka: Fiksuotas pagrindas

VARIKLIO ĮDĖJIMAS Į FIKSUOTĄ PAGRINDĄ (1, 2 PAV.)



ĮSPĖJIMAS: *Norėdami sumažinti pavojų susižeisti, prieš įrengdami ir nuimdami priedus, prieš reguliuodami arba atlikdami remonto darbus, išjunkite įrenginį ir ištraukite jo kištuką iš elektros lizdo. Bet koks netyčinis įrankio paleidimas gali sužeisti.*

1. Atlenkite ant pagrindo esančią fiksavimo svirtį (i).
2. Jeigu ant variklio nėra gylio reguliavimo žiedo (b), užsukite gylio reguliavimo žiedą (b) ant variklio; sukite tol, kol žiedas bus maždaug viduryje tarp variklio viršaus ir apačios, kaip pavaizduota. Įtaisykite variklį į pagrindą, sutapdindami variklyje esantį griovelį (g) su pagrindo kreipiamaisiais kaiščiais (r). Kiškite variklį tol, kol tinkamai užsifikuos gylio reguliavimo žiedas.

PASTABA. Kreipiamųjų kaiščių grioveliai (g) padaryti abejose variklio pusėse, todėl jį galima įtaisyti orientuojant dvejopai.

3. Sureguliuokite pjūvio gylį, sukdami gylio reguliavimo žiedą. Žr. skyrių **Pjūvio gylio reguliavimas**.

- Nustatę norimą gylį, užspauskite fiksavimo svirtį (i). Informacijos apie tai, kaip nustatyti pjovimo gylį, rasite skyriuje **Pjūvio gylio reguliavimas**.

Sąranka: Nuleidžiamas pagrindas

VARIKLIO ĮDĖJIMAS Į NULEIDŽIAMĄJĮ PAGRINDĄ (1, 10 PAV.)



ĮSPĖJIMAS: *Norėdami sumažinti pavojų susižeisti, prieš įrengdami ir nuimdami priedus, prieš reguliuodami arba atlikdami remonto darbus, išjunkite įrenginį ir ištraukite jo kištuką iš elektros lizdo. Bet koks netyčinis įrankio paleidimas gali sužeisti.*

- Nusukite nuo variklio gylio reguliavimo žiedą (b). Jis nenaudojamas su nuleidžiamuoju pagrindu.

PASTABA. Nenaudojamą gylio reguliavimo žiedą užspauskite ant fiksuoto pagrindo, kad jo nepamestumėte (10 pav.).

- Įtaisykite variklį į pagrindą, sutapdindami variklyje esantį griovelį (g) su pagrindo kreipiamaisiais kaiščiais (r). Stumkite variklį tol, kol variklis atsirems į variklio stabdiklį (aa).
- Užspauskite fiksavimo svirtį (i).

ĮLEIDŽIAMOJO FREZAVIMO GYLIO REGULIAVIMAS (11 PAV.)



ĮSPĖJIMAS: *Norėdami sumažinti pavojų susižeisti, prieš įrengdami ir nuimdami priedus, prieš reguliuodami arba atlikdami remonto darbus, išjunkite įrenginį ir ištraukite jo kištuką iš elektros lizdo. Bet koks netyčinis įrankio paleidimas gali sužeisti.*

- Atlaisvinkite nuleidimo mechanizmą, nuleisdami plunžerio fiksavimo svirtį (p). Nuleiskite frezą iki pat galo, kad antgalis (pp) vos liestų ruošinį.
- Užfiksuokite nuleidimo mechanizmą, atleisdami plunžerio fiksavimo svirtį (p).
- Atlaisvinkite gylio reguliavimo strypą (o), sukdamis sparnuotąją veržlę (bb) prieš laikrodžio rodyklę.
- Slinkite gylio reguliavimo strypą (o) žemyn, kol jis palies žemiausią galvutės stabdiklį (n).
- Slinkite nulinės nuostatos regulatoriaus ąselę (ee) gylio regulatoriumi žemyn, kad jos viršus

sutaptų su nuliu, pažymėtu gylio reguliavimo skalėje (dd).

- Suėmę už viršutinės sriegiuotos gylio reguliavimo strypo (o) dalies, patraukite jį aukštyn tiek, kad ąselė (ee) sutaptų su norimo pjūvio gylio žyma, pažymėta gylio reguliavimo skalėje (dd).
- Laikydami gylio reguliavimo strypą, užverkite sparnuotąją veržlę (bb).
- Laikydami rankomis abejas rankenas, atlaisvinkite nuleidimo mechanizmą, nuleisdami plunžerio fiksavimo svirtį (p). Nuleidimo mechanizmas ir variklis pakils. Nuleidus frezą, gylio reguliavimo strypas atsirems į galvutės stabdiklį, todėl freza tiksliai pasieks norimą gylį.

SUKAMOSIOS GALVUTĖS NAUDOJIMAS PAKOPINIAMS PJŪVIAMS (11 PAV.)

Jeigu reikiamas pjūvio gylis yra didesnis nei tas, kurį galima atlikti vienu pjūviu, pasukite galvutę taip, kad gylio reguliavimo strypas (o) sustotų ties aukštesniu galvutės stabdikliu nei pirmiau. Po kiekvieno pjūvio pasukite galvutę taip, kad gylio reguliavimo stabdiklis sustotų ties trumpesniu stulpeliu, kol pasieksite reikiamą galutinę pjūvio gylį.



ĮSPĖJIMAS: *Nekeiskite galvutės stabdiklio frezai veikiant. Antraip rankos bus per arti frezavimo antgalio galvutės.*

TIKSLUSIS FREZAVIMO GYLIO NUSTATYMAS (11 PAV.)



ĮSPĖJIMAS: *Norėdami sumažinti pavojų susižeisti, prieš įrengdami ir nuimdami priedus, prieš reguliuodami arba atlikdami remonto darbus, išjunkite įrenginį ir ištraukite jo kištuką iš elektros lizdo. Bet koks netyčinis įrankio paleidimas gali sužeisti.*

Norint tiksliai sureguliuoti pjūvio gylį, galima naudoti gylio reguliavimo strypo apatiniame gale esančią sriegiuotą rankenėlę (cc).

- Norėdami sumažinti pjovimo gylį, sukite rankenėlę pagal laikrodžio rodyklę (žiūrint iš frezos viršaus).
- Norėdami padidinti pjovimo gylį, sukite rankenėlę prieš laikrodžio rodyklę (žiūrint iš frezos viršaus).

PASTABA. Pasukus rankenėlę vieną visą pasukimą, gylis pakinta maždaug 1 mm.

PJOVIMAS NAUDOJANT NULEIDŽIAMĄJĮ PAGRINDĄ (11 PAV.)



ĮSPĖJIMAS: Norėdami sumažinti susižeidimo pavojų, prieš įrengdami ir nuimdami priedus, prieš reguliuodami arba keisdami nustatymus, arba atlikdami remonto darbus, išjunkite įrenginį ir ištraukite jo kištuką iš elektros lizdo. Bet koks netyčinis įrankio paleidimas gali sužeisti.

PASTABA: Pjovimo gylis užfiksuojamas tada, kai nuleidžiamasis pagrindas yra numatytoje padėtyje. Naudotojas privalo suaktyvinti plunžerio fiksatorių, kad būtų įjungtas „atlaisvinimo norint užfiksuoti“ nuleidimo mechanizmas.

1. Nuspauskite plunžerio fiksavimo svirtį (p) ir leiskite frezą žemyn tol, kol antgalis pasieks nustatytą gylį.
2. Pasiekus norimą gylį, atleiskite plunžerio fiksavimo svirtį (p).

PASTABA. Atleidus plunžerio fiksavimo svirtį, variklis automatiškai užfiksuojamas.

PASTABA. Jeigu reikia daugiau pasipriešinimo, paspauskite plunžerio fiksavimo svirtį ranka.

PASTABA. Jeigu reikia didesnės suspaudimo jėgos, labiau paspauskite fiksavimo svirtį laikrodžio rodyklės kryptimi, kad priveržtumėte.

3. Atlikite pjūvį.
4. Nuspauskite plunžerio fiksavimo svirtį, kad atjungtumėte fiksavimo mechanizmą ir frezavimo antgalis būtų atitrauktas nuo ruošinio.
5. Išjunkite frezą.

Funkcija: Visi pagrindai

TIEKIMO KRYPTIS (12 PAV.)

Frezuojant labai svarbi tiekimo kryptis, nes nuo jos priklauso, ar darbas bus atliktas tinkamai, ar ruošinys bus sugadintas. Paveikslėliuose pavaizduota tinkama tiekimo kryptis atliekant kai kuriuos tipinius pjūvius. Bendroji taisyklė, kuria reiktų vadovautis – stumti frezą prieš laikrodžio rodyklę atliekant išorinius pjūvius ir pagal laikrodžio rodyklę – vidinius pjūvius.

Apdorokite ruošinio išorinį kraštą, atlikdami šiuos veiksmus:

1. Apdorokite galinį kraštą skersai pluošto iš kairės į dešinę.

2. Apdorokite tiesųjį kraštą išilgai pluošto, stumdami frezą iš kairės į dešinę.
3. Apdorokite kitą krašto skersai pluošto pusę.
4. Pabaikite, apdorodami likusį tiesųjį kraštą išilgai pluošto.

FREZAVIMO GREIČIO PASIRINKIMAS (1 PAV.)

Norėdami pasirinkti frezavimo greitį, žr. **Greičio pasirinkimo lentelę**. Nustatykite frezavimo greitį, sukdami greičio keitimo ratuką (c).

ŠVELNAUS PALEIDIMO FUNKCIJA

Kompaktiškos frezos turi elektroninę sistemą, kuri užtikrina švelnų paleidimą ir maksimaliai sumažina pradinį variklio sąsūkos momentą.

GREIČIO KEITIMO VADIKLIS (1 PAV.)

Ši freza turi greičio keitimo ratuką (c), kuriuo galima neribotai keisti greičio nuostatas nuo 16 000 iki 27 000 APM. Pareguliuokite greitį, sukdami greičio keitimo ratuką (c).

PASTABA. Esant mažo ir vidutinio greičio nuostatoms, greičio valdiklis neleidžia sumažėti variklio greičiui. Jeigu išgirdę, kad pasikeitė variklio greitis, nesumažinsite variklio apkrovos, variklis gali perkaisti ir sugesti. Sumažinkite pjovimo gylį ir (arba) tiekimo greitį, kad nesugadintumėte įrankio.

Kompaktiškos frezose įrengta elektronikos sistema, kuri stebi ir palaiko įrankio veikimo greitį atliekant pjovimo darbus.

GREIČIO PASIRINKIMO LENTELĖ

RATUKO NUOSTATA	APYTIKSL. APM	NAUDOJIMO SRITIS
1	16 000	Didelio skersmens antgaliai
2	18 200	
3	20 400	
4	22 600	Mažo skersmens antgaliai Minkšta mediena, plastikas, laminuotos medžiagos.
5	24800	
6	27000	

PASTABA. Atliekant pjūvį per kelis kartus, o ne vienu kartu, pagerėja darbo kokybė.

TECHNINĖ PRIEŽIŪRA

Šis „DEWALT“ elektrinis įrankis skirtas ilgalaikiam darbui, prireikiant minimalios techninės priežiūros. Įrankis tarnaus kokybiškai ir ilgai, jei jį tinkamai prižiūrėsite ir reguliariai valysite.



ĮSPĖJIMAS: Norėdami sumažinti susižeidimo pavojų, prieš įrengdami ir nuimdami priedus, prieš reguliuodami arba keisdami nustatymus, arba atlikdami remonto darbus, išjunkite įrenginį ir ištraukite jo kištuką iš elektros lizdo. Gaidukas būtinai turi būti IŠJUNGIMO padėtyje. Bet koks netyčinis įrankio paleidimas gali sužeisti.

Šepetėlių tikrinimas

Siekiant užtikrinti saugą ir elektros saugą, šio įrankio šepetėlių tikrinti ir keisti privalo TIK įgaliotasis „DEWALT“ gamyklos techninės priežiūros centras, „DEWALT“ įgaliotasis techninės priežiūros centras arba kiti kvalifikuoti meistrai.

Maždaug po 100 darbo valandų nuvežkite arba išsiųskite įrankį į artimiausią „DEWALT“ gamyklos techninės priežiūros centrą arba „DEWALT“ įgaliotąjį techninės priežiūros centrą, kad įrankis būtų kruopščiai išvalytas ir patikrintas. Pasirūpinkite, kad nusidėvėjusios dalys būtų pakeistos ir pateptos švariu tepalu. Pasirūpinkite, kad būtų sumontuoti nauji šepetėliai ir patikrinta, kaip įrankis veikia.

Jeigu neatėjus pirmiau minėtos techninės patikros laikui sumažėtų įrankio galia, tai gali reikšti, kad įrankiui reikia skubios techninės priežiūros. TOKIU ATVEJU NEBENAUDOKITE ĮRANKIO. Jeigu darbinė įtampa yra tinkama, atiduokite įrankį į techninės priežiūros centrą, kad būtų skubiai atlikta techninė priežiūra.

Variklio ir pagrindo vaškavimas

Norint užtikrinti sklandų variklio bloko judėjimą įdedant ir ištraukiant jį iš pagrindo, variklio bloko išorę ir pagrindo vidų galima išvaškuoti naudojant standartinę pastą arba skystą vašką. Vadovaudamiesi gamintojų nurodymais, išvaškuokite variklio bloko išorinį paviršių ir pagrindo vidinį paviršių. Palaukite, kol vaškas išdžius; pašalinkite vaško perteklių, poliruodami minkštu skudurėliu.



Tepimas

Šio elektrinio įrankio papildomai tepti nereikia.



Valymas



ĮSPĖJIMAS: Kai tik pastebėsite, kad pagrindiniame korpuse arba aplink ventiliacijos angas susikaupė purvo ir dulkių, išpūskite juos sausu oru. Atlikdami šį darbą dėvėkite aprobuotas akių apsaugas ir respiratorius.



ĮSPĖJIMAS: Nemetaliųjų įrankio dalių niekada nevalykite tirpikliais arba kitomis stipriomis cheminėmis medžiagomis. Šie chemikalai gali susilpninti šioms dalims panaudotas plastmasines medžiagas. Naudokite tik muiluotame vandenyje sudrėkintą skudurėlį. Visuomet saugokite įrankį nuo bet kokių skysčių; niekada napanardinkite jokios šio įrankio dalies į skystį.

Pasirenkami priedai



ĮSPĖJIMAS: Kadangi kiti nei „DEWALT“, priedai nebuvo išbandyti su šiuo gaminiu, juos naudoti su šiuo gaminiu gali būti pavojinga. Norėdami sumažinti susižeidimo pavojų, su šiuo gaminiu rekomenduojama naudoti tik „DEWALT“ priedus.

Dėl papildomos informacijos apie tinkamus priedus susisieki su savo tiekėju.

Aplinkos apsauga



Atskiras atliekų surinkimas. Šio gaminio negalima išmesti kartu su kitomis namų ūkio atliekomis.



Jeigu vieną dieną nutartumėte, kad norite pakeisti šį „DEWALT“ gaminį nauju arba jeigu jis jums daugiau nereikalingas, neišmeskite jo su kitomis namų ūkio atliekomis. Atiduokite šį gaminį į atskirą surinkimo punktą.



Rūšiuojant panaudotus produktus ir pakuotę, sudaroma galimybė juos perdirbti ir panaudoti iš naujo. Tokiu būdu padėsite sumažinti aplinkos taršą ir naujų žaliavų poreikį.

Vietiniuose reglamentuose gali būti numatytas atskiras elektrinių gaminių surinkimas iš namų ūkių, iš savivaldybių atliekų surinkimo vietų, arba juos, perkant naują gaminį, gali paimti prekybos agentai.

„DEWALT“ surenka senus naudotus „DEWALT“ prietaisus ir pasirūpina ekologišku jų utilizavimu. Norėdami pasinaudoti šia paslauga, grąžinkite savo gaminį bet kuriam įgaliotajam remonto atstovui, kuris paims įrankį mūsų vardu.

Artimiausios remonto dirbtuvės adresą sužinosite susisiekę su vietine „DEWALT“ atstovybe, šioje instrukcijoje nurodytu adresu. Be to, interneto tinklapyje pateiktas sąrašas įgaliotųjų „DEWALT“ įrangos remonto dirbtuvių bei tiksli informacija apie mūsų produktų techninės priežiūros centrus, jų kontaktinė informacija: **www.2helpU.com**.

LIELAS NOSLODZES KOMPAKTĀS FRĒZMAŠĪNAS D26200, D26203, D26204

Apsveicam!

Jūs esat izvēlējušies DEWALT instrumentu. DEWALT ir viens no uzticamākajiem profesionālu elektroinstrumentu lietotāju partneriem, jo tam ir ilggadīga pieredze instrumentu izveidē un novatorismā.

Tehniskie dati

		D26200	D26203	D26204
Spriegums	V	230	230	230
Apvienotā Karaliste un Īrija	V	115/230	115/230	115/230
Veids		1	1	1
leejas jauda	W	900	900	900
Ātrums bez noslodzes	min ⁻¹	16000 – 27000	16000 – 27000	16000 – 27000
Frēzmašīnas slīdrāmīši		1 statnis	2 statņi	2 statņi
Frēzmašīnas slīdrāmja gājiens	mm	55	55	55
Revolvergalvas dziļuma aizturis		5 pakāpju, ar gradāciju	5 pakāpju, ar gradāciju	5 pakāpju, ar gradāciju
Ietvara izmērs	mm	8 (GB: 1/4collas)	8 (GB: 1/4collas)	8 (GB: 1/4collas)
Griezējinstrumentu diametrs, maks. mm		30	30	30
Svars	kg	4,4	6,4	6,4
L_{PA} (skaņas spiediens)	dB(A)	77	77	77
K_{PA} (skaņas spiediena neprecizitāte)	dB(A)	3,0	3,0	3,0
L_{WA} (skaņas jauda)	dB(A)	88	88	88
K_{WA} (skaņas jaudas neprecizitāte)	dB(A)	3,0	3,0	3,0

Vibrāciju kopējās vērtības (trīs asu vektoru summa) ir noteiktas atbilstoši EN 60745:

Vibrāciju emisijas vērtība a_h				
$a_h =$	m/s ²	7,0	7,0	7,0
Neprecizitāte K =	m/s ²	2,7	2,7	2,7

Šajā informācijas lapā norādītā vibrāciju emisijas vērtība ir izmērīta saskaņā ar standarta pārbaudes metodi, kas norādīta EN 60745, un to var izmantot viena instrumenta salīdzināšanai ar citu. Šo vērtību var izmantot, lai iepriekš novērtētu iedarbību.



BRĪDINĀJUMS! Deklarētā vibrāciju emisijas vērtība attiecas uz instrumenta galveno paredzēto lietošanu. Tomēr, ja instruments tiek lietots dažādiem darbiem, ar atšķirīgiem piederumiem vai tiek slikti apkopots, vibrāciju emisija var atšķirties. Šādos gadījumos var ievērojami palielināties iedarbības līmenis visā darba laikposmā.

Novērtējot vibrāciju iedarbības līmeni, līdztekus darba režīmam ir jāņem vērā arī tas laiks, kad instruments ir izslēgts vai darbojas tukšgaitā. Šādos gadījumos var ievērojami samazināties iedarbības līmenis visā darba laikposmā.

Nosakiet arī citus drošības pasākumus, lai aizsargātu operatoru no vibrācijas iedarbības, piemēram, jāveic instrumentu un piederumu apkope, jā rūpējas, lai rokas būtu siltas, jāorganizē darba gaita.

Drošinātāji

Eiropa

230 V instrumenti 10 ampēri, barošanas avots

Apvienotā Karaliste un Īrija

230 V instrumenti 13 ampēri, kontaktdakšas

Definīcijas. Ieteikumi par drošību

Turpmāk redzamajās definīcijās izskaidrota signālvārdu nopietnības pakāpe. Lūdzu, izlasiet šo rokasgrāmatu un pievērsiet uzmanību šiem apzīmējumiem.



BĪSTAMI! Norāda draudošu bīstamu situāciju, kuras rezultātā, ja to nenovērš, **iestājas nāve vai tiek gūti smagi ievainojumi.**



BRĪDINĀJUMS! Norāda iespējami bīstamu situāciju, kuras rezultātā, ja to nenovērš, **var iestāties nāve vai gūt smagus ievainojumus.**



UZMANĪBU! Norāda iespējami bīstamu situāciju, kuras rezultātā, ja to nenovērš, **var gūt nelielus vai vidēji smagus ievainojumus.**

IEVĒRĪBAI! Norāda situāciju, kuras rezultātā **negūst ievainojumus, bet, ja to nenovērš, var sabojāt īpašumu.**



Apzīmē elektriskās strāvas trieciena risku.



Apzīmē ugunsgrēka risku.

EK atbilstības deklarācija

MAŠĪNU DIREKTĪVA



D26200, D26203, D26204

DEWALT paziņo, ka izstrādājumi, kas aprakstīti tehniskajos datos, ir ražoti saskaņā ar šādiem dokumentiem: 2006/42/EK, EN 60745-1, EN 60745-2-17.

Šie izstrādājumi atbilst arī Direktīvai 2004/108/EK. Lai iegūtu sīkāku informāciju, lūdzu, sazinieties ar DEWALT turpmāk minētajā adresē vai skatiet rokasgrāmatas pēdējo vāku.

Persona, kas šeit parakstījusies, atbild par tehnisko datu sagatavošanu un DEWALT vārdā izstrādā šo paziņojumu.

Horst Grossmann

Inženiertehniskās un instrumentu izveides nodaļas priekšsēdētāja vietnieks
DEWALT, Richard-Klinger-Straße 11,
D-65510, Idstein, Germany
20.08.2010.



BRĪDINĀJUMS! Lai ievainojuma risks būtu mazāks, izlasiet lietošanas rokasgrāmatu.

Vispārējie elektroinstrumenta drošības norādījumi

BRĪDINĀJUMS! Izlasiet visus drošības brīdinājumus un norādījumus. Ja netiek ievēroti brīdinājumi un noteikumi, var gūt elektriskās strāvas triecienu, izraisīt ugunsgrēku un/vai gūt smagus ievainojumus.

SAGLABĀJIET VISUS BRĪDINĀJUMUS UN NORĀDĪJUMUS TURPMĀKĀM UZZIŅĀM.

Termins „elektroinstrumenti”, kas redzams brīdinājumos, attiecas uz šo elektroinstrumentu (ar vadu), ko darbina ar elektrības palīdzību, vai ar akumulatoru darbināmu elektroinstrumentu (bez vada).

1) DROŠĪBA DARBA VIETĀ

- Rūpējieties, lai darba vieta būtu tīra un labi apgaismota.** Nesakārtotā un vāji apgaismotā darba zonā var rasties negadījumi.
- Elektroinstrumentus nedrīkst darbināt sprādzienbīstamā vidē, piemēram, viegli uzliesmojošu šķidrumu, gāzu vai putekļu tuvumā.** Elektroinstrumenti rada dzirksteles, kas var aizdedzināt putekļus vai izgarojumu tvaikus.
- Strādājot ar elektroinstrumentu, neļaujiet tuvumā atrasties bērniem un nepiederošām personām.** Novēršot uzmanību, jūs varat zaudēt kontroli pār instrumentu.

2) ELEKTRODROŠĪBA

- Elektroinstrumenta kontaktdakšai jāatbilst kontaktligzdai. Kontaktdakšu**

nekādā gadījumā nedrīkst pārveidot. Iezemētiem elektroinstrumentiem nedrīkst izmantot pārejas kontaktdakšas.

Nepārveidotas kontaktdakšas un piemērotas kontaktlīdzdas rada mazāku elektriskās strāvas trieciena risku.

- b) **Nepieskarieties iezemētām virsmām, piemēram, caurulēm, radiatoriem, plītim un ledusskapjiem.** Ja jūsu ķermenis ir iezemēts, pastāv lielāks elektriskās strāvas trieciena risks.
- c) **Elektroinstrumentus nedrīkst pakļaut lietus vai mitru laika apstākļu iedarbībai.** Ja elektroinstrumentā iekļūst ūdens, palielinās elektriskās strāvas trieciena risks.
- d) **Lietojiet vadu pareizi. Nekad nepārnēsājiet, nevelciet vai neatvienojiet elektroinstrumentu no kontaktlīdzdas, turot to aiz vada. Netuviniet vadu karstuma avotiem, eļļai, asām šķautnēm vai kustīgām detaļām.** Ja vads ir bojāts vai sapinies, pastāv lielāks elektriskās strāvas trieciena risks.
- e) **Strādājot ar elektroinstrumentu ārpus telpām, izmantojiet tādu pagarinājuma vadu, kas paredzēts lietošanai ārpus telpām.** Izmantojot vadu, kas paredzēts lietošanai ārpus telpām, pastāv mazāks elektriskās strāvas trieciena risks.
- f) **Ja elektroinstrumentu nākas ekspluatēt mitrā vidē, ierīkojiet elektrobarošanu ar noplūdstrāvas aizsargierīci.** Lietojot noplūdstrāvas aizsargierīci, mazinās elektriskās strāvas trieciena risks.

3) PERSONĪGĀ DROŠĪBA

- a) **Elektroinstrumenta lietošanas laikā esat uzmanīgs, skatieties, ko jūs darāt, rīkojieties saprātīgi. Nelietojiet elektroinstrumentu, ja esat noguris vai atrodaties narkotiku, alkohola vai medikamentu ietekmē.** Pat viens mirklis neuzmanības elektroinstrumentu ekspluatācijas laikā var izraisīt smagus ievainojumus.
- b) **Lietojiet personīgo aizsargaprīkojumu. Vienmēr valkājiet acu aizsargus.** Attiecīgos apstākļos lietojot aizsargaprīkojumu, piemēram, putekļu masku, aizsargapavus ar neslīdošu zoli, aizsargķiveri vai ausu aizsargus, ir mazāks risks gūt ievainojumus.
- c) **Nepieļaujiet nejaušu iedarbināšanu. Pirms instrumenta pievienošanas kontaktlīdzdai un/vai akumulatora pievienošanas, instrumenta pacelšanas vai pārnēsāšanas pārbaudiet, vai slēdzis ir izslēgtā pozīcijā.** Ja elektroinstrumentu

pārnēsājat, turot pirkstu uz slēdža, vai ja kontaktlīgzdai pievienojat elektroinstrumentu ar ieslēgtu slēdzi, var rasties negadījumi.

- d) **Pirms elektroinstrumenta ieslēgšanas noņemiet no tā visas regulēšanas atslēgas vai uzgriežņu atslēgas.** Ja elektroinstrumenta rotējošajai daļai ir piestiprināta uzgriežņu atslēga vai regulēšanas atslēga, var gūt ievainojumus.
 - e) **Nesniedzieties pārāk tālu. Vienmēr cieši stāviet uz piemērota atbalsta un saglabājiet līdzsvaru.** Tādējādi neparedzētās situācijās daudz labāk varat saglabāt kontroli pār elektroinstrumentu.
 - f) **Valkājiet piemērotu apģērbu. Nevalkājiet pārāk brīvu apģērbu vai rotaslietas. Netuviniet matus, apģērbu un cimdus kustīgām detaļām.** Brīvs apģērbs, rotaslietas vai gari mati var iekerties kustīgajās detaļās.
 - g) **Ja instrumentam ir paredzēts pievienot putekļu atsūkņēšanas un savākšanas ierīces, obligāti tās pievienojiet un ekspluatējiet pareizi.** Lietojot putekļu savācēju, iespējams mazināt putekļu kaitīgo ietekmi.
- ### 4) ELEKTROINSTRUMENTA EKSPLUATĀCIJA UN APKOPE
- a) **Nelietojiet elektroinstrumentu ar spēku. Izmantojiet konkrētam gadījumam piemērotu elektroinstrumentu.** Ar pareizi izvēlētu elektroinstrumentu tā efektivitātes robežās paveiksiet darbu daudz labāk un drošāk.
 - b) **Neekspluatējiet elektroinstrumentu, ja to ar slēdzi nevar ne ieslēgt, ne izslēgt.** Ja elektroinstrumentu nav iespējams kontrolēt ar slēdža palīdzību, tas ir bīstams un ir jāsalabo.
 - c) **Pirms elektroinstrumentu regulēšanas, piederumu nomainīšanas vai novietošanas glabāšanā atvienojiet kontaktdakšu no barošanas avota un/vai no elektroinstrumenta izņemiet akumulatoru.** Šādu profilaktisku drošības pasākumu rezultātā mazinās nejaušas elektroinstrumenta iedarbināšanas risks.
 - d) **Glabājiet elektroinstrumentus, kas netiek darbināti, bērniem nepieejamā vietā un neatļaujiet to ekspluatēt personām, kas nav apmācītas to lietošanā vai nepārzina šos noteikumus.** Elektroinstrumenti ir bīstami, ja tos ekspluatē neapmācītas personas.
 - e) **Veiciet elektroinstrumentu apkopi. Pārbaudiet, vai kustīgās detaļas ir pareizi savienotas un nostiprinātas,**

vai detaļas nav bojātas, kā arī vai nav kāds cits apstākļi, kas varētu ietekmēt elektroinstrumenta darbību. Ja elektroinstrumenti ir bojāti, pirms ekspluatācijas tas ir jāsalabo. Daudzu negadījumu cēlonis ir tādi elektroinstrumenti, kam nav veikta pienācīga apkope.

- f) **Regulāri uzasiniet un tīriet griezējinstrumentus.** Ja griezējinstrumentiem ir veikta pienācīga apkope un tie ir uzasināti, pastāv mazāks to iestrēgšanas risks, un tos ir vieglāk vadīt.
- g) **Elektroinstrumentu, tā piederumus, detaļas u.c. ekspluatējiet saskaņā ar šiem noteikumiem, ņemot vērā darba apstākļus un veicamā darba specifiku.** Lietojot elektroinstrumentu tam neparedzētiem mērķiem, var rasties bīstama situācija.

5) APKALPOŠANA

- a) **Uzticiet sava elektroinstrumenta apkopi un apkalpošanu kvalificētam remontstrādniekam, lietojot tikai identiskas rezerves daļas.** Tādējādi tiek saglabāta elektroinstrumenta drošība.

Papildu īpaši drošības noteikumi kompakām frēzmašīnām

- **Izmantojiet spaiļes vai kādā citā praktiskā veidā nostipriniet un atbalstiet apstrādājamo materiālu uz stabilas platformas.** Turot materiālu ar roku vai pie sava ķermeņa, t.i., nestabilā stāvoklī, jūs varat zaudēt kontroli pār to.
- **Veicot darbu, turiet elektroinstrumentu pie izolētajām satveršanas virsmām, ja griezējinstrumenti varētu saskarties ar apslēptu elektroinstalāciju vai ar savu vadu.** Ja griezējinstrumenti saskaras ar vadiem, kuros ir strāva, visas instrumenta ārējās metāla virsmas vada strāvu un rada elektriskās strāvas trieciena risku.
- **NEGRIEZIET metālu.**
- **Rūpējieties, lai rokturi un satveršanas virsmas vienmēr būtu sausi, tīri un lai uz tiem nebūtu eļļas un smērvielas.** Tādējādi instruments ir vieglāk vadāms.
- **Nepārtraukti cieši turiet frēzmašīnu ar abām rokām tā, lai pretotos atsītienu spēkiem.**
- **Netuviniet rokas griešanas zonai. Nekādā gadījumā nesniedzieties zem apstrādājamā materiāla.** Griešanas laikā cieši turiet frēzmašīnu uz apstrādājamā materiāla. Šie piesardzības pasākumi palīdz mazināt ievainojuma risku.
- **Dzinēju nedrīkst darbināt, līdz tas nav uzstādīts kādā no frēzmašīnas pamatnēm.** Dzinēju nav paredzēts turēt rokā.
- **Saglabājiet nemainīgu griešanas spiedienu.** Nepārslogojiet dzinēju.
- **Pārbaudiet, vai vads nevar tikt aizķerts vai traucēt frēzēšanas darbam.**
- **Lietojiet asus griezējinstrumentus.** Ja griezējinstrumenti ir trūli, frēzmašīna slodzes ietekmē var novirzīties no gaitas vai iestrēgt.
- **Frēzmašīnu drīkst nolikt malā tikai tad, kad dzinējs ir pilnībā apstājies.** Ja, noliekot instrumentu malā, griezējinstrumenta galviņa joprojām griežas, tā var izraisīt ievainojumus vai bojājumus.
- **Pirms dzinēja iedarbināšanas pārliecinieties, vai frēzmašīnas griezējinstrumenti nesaskaras ar apstrādājamo materiālu.** Ja griezējinstrumenti ir saskarē ar materiālu, iedarbinot dzinēju, frēzmašīna var ar spēku atlekt, tādējādi izraisot ievainojumus vai bojājumus.
- **Pirms regulēšanas vai griezējinstrumentu nomaiņas instruments ir JĀATVIENO no barošanas avota.**
- **Kad dzinējs darbojas, netuviniet rokas griezējinstrumentam, lai nesavainotos.**
- **Nekādā gadījumā nepieskarieties griezējinstrumentam uzreiz pēc darba pabeigšanas.** Tas ir ārkārtīgi karsts.
- **Griežot cauri apstrādājamajam materiālam, atstājiet zem tā brīvu vietu griezējinstrumentam.**
- **Cieši pievelciet ietvara uzgriezni, lai griezējinstrumenti neslīdētu.**
- **Ietvara uzgriezni nedrīkst pievilkt vienu pašu bez griezējinstrumenta.**
- **Šai frēzmašīnai jāizmanto tādi griezējinstrumenti, kuru diametrs nepārsniedz 30 mm.**
- **Izvairieties no pretfrēzēšanas (tas ir, griešanas pretēji virzienam, kas norādīts 12. att.). Pretfrēzēšana palielina risku zaudēt kontroli pār instrumentu, kā rezultātā var gūt ievainojumus.** Ja tomēr ir jāveic pretfrēzēšana (virzienmaiņa stūros), ievērojiet ārkārtīgu piesardzību, lai nezaudētu kontroli pār instrumentu. Veiciet mazākus griezumus un katrā solī noņemiet pēc iespējas mazāk materiāla.
- **Lietojiet taisnzobu frēzi, gropju frēzi, profilu frēzi, rievfrēzi vai robotu asmeni ar 6–8 mm**

lielu kāta diametru, kas atbilst konkrētā instrumenta ietvara izmēram.

- Jāizmanto tādi griezējinstrumenti, kas piemēroti vismaz 30 000 min⁻¹ lielam ātrumam un ir attiecīgi marķēti.



BRĪDINĀJUMS! Nekādā gadījumā neizmantojiet tādus griezējinstrumentus, kuru maksimālais diametrs pārsniedz tehniskajos datos minēto.

Atlikušie riski

Lai arī tiek ievēroti attiecīgie drošības noteikumi un tiek uzstādītas drošības ierīces, dažus atlikušos riskus nav iespējams novērst. Tie ir šādi:

- dzirdes pasliktināšanās;
- ievainojuma risks lidojošu daļiņu dēļ;
- risks gūt apdegumus no piederumiem, kas darba laikā kļūst karsti;
- ievainojuma risks ilgstoša darba ilguma dēļ.

Apzīmējumi uz instrumenta

Uz instrumenta ir attēlotas šādas piktogrammas:



Pirms lietošanas izlasiet lietošanas rokasgrāmatu.



Valkājiet ausu aizsargus.



Valkājiet acu aizsargus.

DATUMA KODA NOVIETOJUMS (1. ATT.)

Datuma kods (y), kurā ir norādīts arī ražošanas gads, ir nodrukāts uzlīmē.

Piemērs:

2010 XX XX
Ražošanas gads

Iepakojuma saturs

D26200

Iepakojumā ietilpst:

- 1 frēzmašīna ar nekustīgo pamatni
- 1 nekustīgās pamatnes putekļu savācējs
- 1 standarta paralēlais ierobežotājs (D262003)
- 1 ietvars: 8 mm (GB: 1/4 collas)
- 1 uzgriežņu atslēga
- 1 lietošanas rokasgrāmata
- 1 izvērsts skats

D26203

Iepakojumā ietilpst:

- 1 frēzmašīna ar iegriešanas pamatni
- 1 iegriešanas pamatnes putekļu savācējs
- 1 paralēlais ierobežotājs ar virzošajiem stieniem
- 1 ietvars: 8 mm (GB: 1/4 collas)
- 1 uzgriežņu atslēga
- 1 virzošais ieliktnis: 17 mm
- 1 centrēšanas konuss
- 1 lietošanas rokasgrāmata
- 1 izvērsts skats

D26204

Iepakojumā ietilpst:

- 1 frēzmašīna ar iegriešanas pamatni
 - 1 nekustīgā pamatne
 - 1 nekustīgās pamatnes putekļu savācējs
 - 1 iegriešanas pamatnes putekļu savācējs
 - 1 paralēlais ierobežotājs ar virzošajiem stieniem
 - 1 standarta paralēlais ierobežotājs (D262003)
 - 1 ietvars: 8 mm (GB: 1/4 collas)
 - 1 uzgriežņu atslēga
 - 1 virzošais ieliktnis: 17 mm
 - 1 centrēšanas konuss
 - 1 piederumu kārba
 - 1 lietošanas rokasgrāmata
 - 1 izvērsts skats
- Pārbaudiet, vai pārvadāšanas laikā nav bojāts instruments, tā detaļas vai piederumi.
 - Pirms ekspluatācijas veltiet laiku tam, lai pilnībā izlasītu un izprastu šo rokasgrāmatu.

Apraksts (1.–11. att.)



BRĪDINĀJUMS! Elektroinstrumentu vai tā daļas nedrīkst pārveidot. To var sabojāt vai var gūt ievainojumus.

- ātrās atvienošanas skavas
- dziļuma regulēšanas ripa
- regulējama ātruma ciparripa
- ieslēgšanas/izslēgšanas (I/O) slēdzis
- vārpstas bloķēšanas poga
- gaismas diodes
- vadošās rēdzes ierobs
- mikroregulēšanas skala
- bloķēšanas svira

- j. paralēlā ierobežotāja ligzda (nekustīgajai pamatnei)
- k. apakšpamatne [apaļā apakšpamatne (ff) un D veida apakšpamatne (gg) ir papildpiederumi]
- l. putekļsūcēja pierīce (iegriešanas pamatnei)
- m. atveres Premium paralēlajam ierobežotājam (D26203, D26204)
- n. revolvergalvas dziļuma aizturis
- o. dziļuma regulēšanas stienis
- p. iegriešanas bloķēšanas svira
- q. paralēlais ierobežotājs
- r. vadošās rēdzes
- s. bloķēšanas sviras regulēšanas skrūve
- t. centrēšanas konuss
- u. ietvara uzgrieznis
- v. putekļsūcēja pierīce (nekustīgajai pamatnei)
- w. skrūves (putekļsūcēja pierīcei, nekustīgajai pamatnei)
- x. paralēlā ierobežotāja ligzda (iegriešanas pamatnei)
- y. datuma kods
- z. dzinēja bloks
- aa. dzinēja aizturis
- bb. spārnskrūve
- cc. velmēta galva
- dd. dziļuma regulēšanas skala
- ee. nulles iestatījuma atzīme
- ff. apaļā apakšpamatne
- gg. D veida apakšpamatne
- hh. izcilnis (putekļsūcēja pierīcei, iegriešanas pamatnei)
- ii. atsperskava (putekļsūcēja pierīcei)
- jj. plastmasas paplāksne (putekļsūcēja pierīcei)
- kk. spārnskrūve (putekļsūcēja pierīcei)
- ll. apakšpamatnes skrūves
- mm. paralēlā ierobežotāja skrūves

PAREDZĒTĀ LIETOŠANA

Šī lielas noslodzes kompakta frēzmažīna ir paredzēta profesionāliem koksnēs, koka izstrādājumu un plastmasas frēzēšanas darbiem.

To **NEDRĪKST** lietot mitros apstākļos vai viegli uzliesmojošu šķidrums un gāzu klātbūtnē.

Šī kompakta frēzmažīna ir profesionālai lietošanai paredzēts elektroinstrumenti.

NEĻAUJIET bērniem aizmigt instrumentu. Ja šo instrumentu ekspluatē nepieredzējuši operatori, viņi ir jāuzrauga.

Elektrodrošība

Elektrodzinējs ir paredzēts tikai vienam noteiktam spriegumam. Pārbaudiet, vai barošanas avota spriegums atbilst kategorijas plāksnītē norādītajam spriegumam.



Šim DEWALT instrumentam ir dubulta izolācija atbilstoši EN 60745, tāpēc nav jālieto iezemēts vads.



BRĪDINĀJUMS! 115 V instrumenti jādarbina ar droša izolējoša pārveidotāja palīdzību, un starp primāro un sekundāro tinumu jābūt iezemētam ekrānam.

Ja strāvas vads ir bojāts, tas ir jānomaina pret īpaši sagatavotu vadu, kas pieejams DEWALT remonta darbnīcās.

Barošanas vada kontaktdakšas nomaiņa (tikai Apvienotajai Karalistei un Īrijai)

Ja ir jāuzstāda jauna barošanas vada kontaktdakša:

- nekaitīgā veidā atbrīvojieties no nederīgās kontaktdakšas;
- pievienojiet brūno vadu pie kontaktdakšas strāvas termināļa;
- pievienojiet zilo vadu pie neitrālā termināļa.



BRĪDINĀJUMS! Vadus nedrīkst pievienot pie zemējuma termināļa.

Ievērojiet uzstādīšanas norādījumus, kas ietilpst labas kvalitātes kontaktdakšu komplektācijā. Ieteicamais drošinātājs: 13 A.

Pagarinājuma vada lietošana

Ja ir vajadzīgs pagarinājuma vads, lietojiet atzītu trīsvalu pagarinājuma vadu, kas ir piemērots šī instrumenta ieejas jaudai (sk. tehniskos datus). Minimālais vadītāja izmērs ir 1,5 mm²; maksimālais garums ir 30 m.

Ja lietojat kabeļa rulli, vienmēr notiniet vadu no tā pilnībā nost.

SALIKŠANA UN REGULĒŠANA



BRĪDINĀJUMS! Lai mazinātu ievainojuma risku, pirms piederumu uzstādīšanas un noņemšanas, uzstādījumu regulēšanas vai

mainīšanas vai arī remontdarbiem izslēdziet instrumentu un atvienojiet to no barošanas avota. Slēdzim jāatrodas izslēgtā pozīcijā. Instrumentam nejaūši sākot darboties, var gūt ievainojumus.

Griezējinstrumenti

Instrumentam var uzstādīt jebkuru rūpniecisko griezējinstrumentu (piemēram, taisnzobu frēzi, gropju frēzi, profilu frēzi, rievfrēzi vai robotu asmeni), kas atbilst šādiem tehniskajiem parametriem:

1. kāta diametrs: 6–8 mm;
2. griezējinstrumenta min. ātrums: 30 000/min



BRĪDINĀJUMS! Maksimālais pieļaujamais diametrs:

- taisnzobu frēzes, rievfrēzes un profilu frēzes maksimālajam diametram **JĀBŪT 36 mm**, maksimālajam griešanas dziļumam **JĀBŪT 10 mm** un kāta maksimālajam diametram **JĀBŪT 8 mm**;
- rievfrēzes maksimālajam diametram **JĀBŪT 25 mm** un kāta maksimālajam diametram **JĀBŪT 8 mm**;
- robotā asmens maksimālajam diametram **JĀBŪT 40 mm**, maksimālajam griešanas platumam **JĀBŪT 4 mm** un kāta maksimālajam diametram **JĀBŪT 8 mm**.

Dzinēja ātrās atlaišanas skavas (2. att.)



BRĪDINĀJUMS! Lai mazinātu ievainojuma risku, pirms piederumu uzstādīšanas un noņemšanas, uzstādījumu regulēšanas vai remontdarbiem izslēdziet instrumentu un atvienojiet to no barošanas avota. Instrumentam nejaūši sākot darboties, var gūt ievainojumus.

1. Atveriet bloķēšanas sviru (i), kas atrodas pie pamatnes.
2. Ar vienu roku satveriet dzinēja bloku, nospiežot abas ātrās atlaišanas skavas (a).
3. Ar otru roku satveriet pamatni un izvelciet dzinēju ārā no pamatnes.

Griezējinstrumenta uzstādīšana un noņemšana (3. att.)



BRĪDINĀJUMS! Lai mazinātu ievainojuma risku, pirms piederumu uzstādīšanas un noņemšanas, uzstādījumu regulēšanas vai remontdarbiem izslēdziet instrumentu un atvienojiet to no barošanas avota. Instrumentam nejaūši sākot darboties, var gūt ievainojumus.

GRIEZĒJINSTRUMENTA UZSTĀDĪŠANA

1. Noņemiet no pamatnes dzinēja bloku; pēc vajadzības sk. sadaļu **Dzinēja ātrās atlaišanas skavas**.
2. Notīriet izraudzītā frēzmašīnas griezējinstrumenta kātu un ievietojiet atvērtajā ietvarā līdz galam, pēc tam pavelciet ārā par aptuveni 1,6 mm.
3. Nospiediet vārpstas bloķēšanas pogu (e), lai nofiksētu vārpstas asi, un ar komplektācijā iekļauto uzgriežņu atslēgu grieziet ietvara uzgriezni (u) pulksteņrādītāja virzienā.

PIEZĪME. Instruments ir aprīkots ar vairākām vārpstas fiksēšanas pozīcijām, lai varētu pēc izvēles pievilkt griezējinstrumentu ar manuālās sprūdrata funkcijas palīdzību.

Pievilkšana ar manuālās sprūdrata funkcijas palīdzību

- a. Nenoņemot uzgriežņu atslēgu no ietvara uzgriežņa (u), atspriegojiet vārpstas bloķēšanas pogu (e).
- b. Joprojām turot uzgriežņu atslēgu uz ietvara uzgriezni (u), apvērsiet pievilksanas virzienu, lai atiestatītu uzgriežņu atslēgas pozīciju.
- c. Vēlreiz nospiediet vārpstas bloķēšanas pogu (e) un grieziet uzgriežņu atslēgu pulksteņrādītāja virzienā.
- d. Atkārtojiet šo procedūru, līdz ietvara uzgrieznis (u) ir pietiekami cieši pievilkts.

IEVĒRĪBAI! Rīkojieties uzmanīgi, lai nesabojātu ietvaru. Ietvaru nedrīkst pievilkt vienu pašu bez griezējinstrumenta.

GRIEZĒJINSTRUMENTA NOŅĒMŠANA

1. Noņemiet no pamatnes dzinēja bloku; sk. sadaļu **Dzinēja ātrās atlaišanas skavas**.
2. Nospiediet vārpstas bloķēšanas pogu (e), lai nofiksētu vārpstas asi, un ar komplektācijā

iekļauto uzgriežņu atslēgu grieziet ietvara uzgriežni (u) pretēji pulksteņrādītāja virzienam.

Atbrīvošana ar manuālās sprūdrata funkcijas palīdzību

- Nenoņemot uzgriežņu atslēgu no ietvara uzgriežņa (u), atspriegojiet vārpstas bloķēšanas pogu (e).
- Joprojām turot uzgriežņu atslēgu uz ietvara uzgriežni (u), apvērsiet atbrīvošanas virzienu, lai atiestatītu uzgriežņu atslēgas pozīciju.
- Vēlreiz nospiediet vārpstas bloķēšanas pogu (e) un grieziet uzgriežņu atslēgu pretēji pulksteņrādītāja virzienam.
- Atkārtojiet šo procedūru, līdz ietvara uzgriežnis (u) ir atbrīvots un var noņemt griezējinstrumentu.

Ietvari

PIEZĪME. Ietvaru drīkst pievilkt tikai tad, ja tajā ir ievietots frēzmašīnas griezējinstrumenti. Ietvaru var sabojāt, ja tas ir tukšs un tiek pievilkts — pat ar roku.

Lai nomainītu ietvara izmēru, atskrūvējiet ietvara mehānismu, kā iepriekš norādīts. Uzstādiet vajadzīgo ietvaru, veicot to pašu procedūru apgrieztā secībā. Ietvars ir savienots ar ietvara uzgriežni. Nemēģiniet tos atdalīt.

EKSPLUATĀCIJA

Lietošanas noteikumi



BRĪDINĀJUMS! Vienmēr ievērojiet drošības instrukcijas un pielietojamos noteikumus.



BRĪDINĀJUMS! Lai mazinātu smaga ievainojuma risku, pirms regulēšanas vai piederumu uzstādīšanas un noņemšanas izslēdziet instrumentu un atvienojiet to no barošanas avota.



BRĪDINĀJUMS! Šai frēzmašīnai jāizmanto tādi griezējinstrumenti, kuru diametrs nepārsniedz 30 mm.

Pareizs roku novietojums (13. att.)



BRĪDINĀJUMS! Lai mazinātu smaga ievainojuma risku, **VIENMĒR** turiet roku pareizi, kā norādīts.



BRĪDINĀJUMS! Lai mazinātu smaga ievainojuma risku, **VIENMĒR**

saglabājiet ciešu tvērienu, lai būtu gatavi negaidītai reakcijai.

D26200

Pareizs roku novietojums paredz ar vienu roku turēt pamatni, kā norādīts.

D26203, D26204

Strādājot ar iegriešanas pamatni, pareizs roku novietojums paredz ar rokām turēt iegriešanas rokturus (ww), kā norādīts.

Dzinēja iedarbināšana un apturēšana (1. att.)



UZMANĪBU! Pirms instrumenta iedarbināšanas aizvāciet no darba zonas visus nevajadzīgos priekšmetus. Cieši turiet instrumentu, lai pretotos iedarbināšanas griezes momenta spēkam.



UZMANĪBU! Lai negūtu ievainojumus un/vai nesabojātu apstrādāto materiālu, jānogaida, līdz dzinējs **PILNĪBĀ PĀRSTĀJ DARBOTIES**, tikai pēc tam varat instrumentu nolikt malā.

Lai ieslēgtu instrumentu, nospiediet to puteklizturīgā slēdža (d) pusi, kur ir redzams uzraksts ON, kas atbilst simbolam I.

Lai izslēgtu instrumentu, nospiediet to slēdža pusi, kur ir redzams uzraksts OFF, kas atbilst simbolam O.

Bloķēšanas sviras regulēšana (4. att.)



BRĪDINĀJUMS! Lai mazinātu ievainojuma risku, pirms piederumu uzstādīšanas un noņemšanas, uzstādījumu regulēšanas vai remontdarbiem izslēdziet instrumentu un atvienojiet to no barošanas avota. Instrumentam nejausi sākot darboties, var gūt ievainojumus.

Nofiksējot bloķēšanas sviru, nespiediet to pārāk spēcīgi. Pārmērīgs spēks var sabojāt pamatni.

Kad bloķēšanas svira (i) ir nofiksēta, dzinējs pamatnē ir nekustīgs.

Bloķēšanas svira ir jāneregulē, ja to nevar nofiksēt bez pārmērīga spēka vai ja dzinējs pēc nofiksēšanas kustas pamatnē.

Lai noregulētu bloķēšanas sviras fiksēšanas spēku:

- atveriet bloķēšanas sviiru (i);

2. ar sešstūru uzgriežņu atslēgu pa nelieliem gabaliņiem pieskrūvējiet skrūvi (s).

PIEZĪME. Griežot skrūvi pulksteņrādītāja virzienā, svira tiek pievilka, savukārt, griežot skrūvi pretēji pulksteņrādītāja virzienam, svira tiek atbrīvota.

Apakšpamatnes centrēšana (5. att.)



BRĪDINĀJUMS! Lai mazinātu ievainojuma risku, pirms piederumu uzstādīšanas un noņemšanas, uzstādījumu regulēšanas vai remontdarbiem izslēdziet instrumentu un atvienojiet to no barošanas avota. Instrumentam nejausi sākot darboties, var gūt ievainojumus.

Lai regulētu, apmainītu vai nomainītu apakšpamatni, ieteicams izmantot centrēšanas konusu; sk. sadaļu *Piederumi*. Centrēšanas konuss sastāv no konusa un tapas. Lai noregulētu apakšpamatni, rīkojieties šādi.

1. Lai apakšpamatne brīvi kustētos, atskrūvējiet apakšpamatnes skrūves (ll), bet neizņemiet ārā.
2. Ievietojiet ietvarā tapu un pievelciet ietvara uzgriezni.
3. Ievietojiet pamatnē dzinēju un nofiksējiet bloķēšanas sviru.
4. Novietojiet konusu uz tapas (t) un nedaudz uzspiediet uz konusa, līdz tas atduras, kā norādīts. Apakšpamatne ir iecentrēta.
5. Turot konusu, pievelciet apakšpamatnes skrūves.

Šablони

Iegriešanas pamatnei var uzstādīt šablonus. Lai šablonus varētu uzstādīt nekustīgajai pamatnei, jāiegādājas papildus pieejamā apakšpamatne. Piederumus, ko ieteicams lietot kopā ar šo instrumentu, var iegādāties par atsevišķu samaksu no vietējā izplatītāja vai pilnvarotā remonta darbnīcā.

PIEZĪME. D veida apakšpamatnei nav paredzēti šablони. Tai ir paredzēti griezējinstrumenti ar maksimālo diametru 30 mm.

ŠABLONU LIETOŠANA

1. Ar divām skrūvēm cieši pieskrūvējiet šablonu pie apakšpamatnes.
2. Iecentrējiet apakšpamatni. Sk. sadaļu **Apakšpamatnes centrēšana**.

Griešanas dziļuma regulēšana (6. att.)



BRĪDINĀJUMS! Lai mazinātu ievainojuma risku, pirms piederumu uzstādīšanas un noņemšanas, uzstādījumu regulēšanas vai remontdarbiem izslēdziet instrumentu un atvienojiet to no barošanas avota. Instrumentam nejausi sākot darboties, var gūt ievainojumus.

1. Uzstādiet izvēlēto griezējinstrumentu. Sk. sadaļu **Griezējinstrumenta uzstādīšana un noņemšana**.
 2. Samontējiet pamatni ar dzinēju; pamatnei jābūt piestiprinātai dziļuma regulēšanas ripai (b). Novietojiet frēzmašīnu uz apstrādājamā materiāla.
 3. Atveriet bloķēšanas sviru (i) un grieziet dziļuma regulēšanas ripu (b), līdz griezējinstrumenta tik tikko pieskaras materiālam. Griežot ripu pulksteņrādītāja virzienā, griešanas galviņa tiek pacelta, bet, griežot to pretēji pulksteņrādītāja virzienam, griešanas galviņa tiek nolaiста.
 4. Grieziet mikroregulēšanas skalu (h) pulksteņrādītāja virzienā, līdz 0 atzīme uz skalas atrodas pret dziļuma regulēšanas ripas apakšējo bultiņu.
 5. Grieziet dziļuma regulēšanas ripu, līdz bultiņa norāda uz vajadzīgo griešanas dziļumu, kas norādīts uz mikroregulēšanas skalas.
- PIEZĪME.** Katra atzīme uz mikroregulēšanas skalas izmaina dziļumu par 0,5 mm, un viens pilns ripas apgriezums (360°) izmaina dziļumu par 12,7 mm.
6. Aizveriet bloķēšanas sviru (i), lai nofiksētu pamatni.

Paralēlais ierobežotājs (7A. att.)

Modeļu D26200 un D26204 komplektācijā ir iekļauts standarta paralēlais ierobežotājs, ko var lietot gan ar nekustīgo, gan ar iegriešanas pamatni. Pārējiem modeļiem kā papildpiederums ir pieejams paralēlais ierobežotājs D262003-XJ, kuru par atsevišķu samaksu var iegādāties no vietējā izplatītāja vai remonta darbnīcā.

1. Noņemiet no pamatnes dzinēja bloku; sk. sadaļu **Dzinēja ātrās atlaišanas skavas**.
2. Izskrūvējiet no paralēlā ierobežotāja uzglabāšanas atverēm plakangalvas skrūves (mm).

- lestumiet paralēlo ierobežotāju tam paredzētajā ligzdā (j), kas atrodas pamatnes sēnā. Apakašpamatnes attiecīgajās atverēs ievietojiet divas plakangalvas skrūves, lai nostiprinātu paralēlo ierobežotāju. Pievelciet skrūves.
- ievērojiet visus norādījumus, kas attiecas uz paralēlo ierobežotāju.

PIEZĪME. Lai noņemtu paralēlo ierobežotāju, veiciet minēto procedūru apgrieztā secībā. Ja paralēlais ierobežotājs ir noņemts, abas plakangalvas skrūves (mm) jāievieto atpakaļ paralēlā ierobežotāja uzglabāšanas atverēs, lai skrūves nenozaudētu.

Paralēlais ierobežotājs ar virzošajiem stieņiem (tikai iegriešanas pamatnei: D26203, D26204)

Jūsu iegriešanas pamatnes komplektācijā var būt iekļauts paralēlais ierobežotājs ar virzošajiem stieņiem. Par atsevišķu samaksu no vietējā izplatītāja vai remonta centrā var iegādāties arī Premium paralēlo ierobežotāju (modelis DE6913).

PARALĒLĀ IEROBEŽOTĀJA UZSTĀDĪŠANA (7B. ATT.)

- Piestipriniet virzošos stieņus (rr) pie frēzmašīnas pamatnes (ss).
- Ievietojiet pamatnē spārnskrūves (tt) un atsperes (qq).
- Pievelciet spārnskrūves (tt).
- Stumiet paralēlo ierobežotāju (uu) pāri stieņiem.
- Ievietojiet paralēlajā ierobežotājā spārnskrūves (tt) un atsperes (qq).
- Uz laiku pievelciet spārnskrūves (v v). Sk. sadaļu **Paralēlā ierobežotāja regulēšana**.

PARALĒLĀ IEROBEŽOTĀJA REGULĒŠANA (1. UN 7C. ATT.)

Samontējiet paralēlo ierobežotāju tā, kā minēts norādījumos.

- Uz apstrādājamā materiāla uzzīmējiet griešanas līniju.
- Nolaidiet frēzmašīnas slīdrāmi tiktāl, līdz griezējinstrumenta pieskaras materiālam.
- Nofiksējiet iegriešanas mehānismu, atlaižot iegriešanas bloķēšanas sviru (p).
- Novietojiet frēzmašīnu uz griešanas līnijas. Griezējinstrumenta ārējai griezējmalai jāsakrīt ar griešanas līniju.

- Stumiet paralēlo ierobežotāju (uu) pret apstrādājamo materiālu un pievelciet spārnskrūves (v v).

Putekļsūcēja pierīce (tikai nekustīgajai pamatnei, 8. att.)



BRĪDINĀJUMS! Lai mazinātu ievainojuma risku, pirms piederumu uzstādīšanas un noņemšanas, uzstādījumu regulēšanas vai remontdarbiem izslēdziet instrumentu un atvienojiet to no barošanas avota. Instrumentam nejausi sākot darboties, var gūt ievainojumus.

Lai instrumentam pievienotu putekļsūcēju, kas savāc putekļus, rīkojieties šādi.

- Noņemiet no pamatnes dzinēja bloku; sk. sadaļu **Dzinēja ātrās atlaišanas skavas**.
- Piestipriniet pie pamatnes putekļsūcēja pierīci (v), kā norādīts. Ar roku cieši pievelciet spārnskrūves (w).
- Piestipriniet pie putekļsūcēja pierīces šļūtenes adapteru.
- Lietojot putekļsūcēja pierīci, novietojiet putekļsūcēju piemērotā vietā. Tam jāatrodas uz stabilas virsmas, un tā šļūtene nedrīkst traucēt darbam.

Putekļsūcēja pierīce (tikai iegriešanas pamatnei, 9. att.)

- Noņemiet no iegriešanas pamatnes dzinēja bloku; sk. sadaļu **Dzinēja ātrās atlaišanas skavas**.
- lestumiet putekļsūcēja pierīces izcilni (hh, mazais papildattēls) iegriešanas pamatnes ligzdā un nofiksējiet atsperaskavu (ii, mazais papildattēls) iegriešanas pamatnes atverē.
- Piestipriniet pie pamatnes ar komplektācijā iekļauto plastmasas paplāksni (jj) un spārnskrūvi (kk). Ar roku cieši pievelciet spārnskrūvi.
- Piestipriniet pie putekļsūcēja pierīces šļūtenes adapteru.
- Lietojot putekļsūcēja pierīci, novietojiet putekļsūcēju piemērotā vietā. Tam jāatrodas uz stabilas virsmas, un tā šļūtene nedrīkst traucēt darbam.

Uzstādīšana — nekustīgā pamatne

DZINĒJA IEVIETOŠANA NEKUSTĪGAJĀ PAMATNĒ (1. UN 2. ATT.)



BRĪDINĀJUMS! Lai mazinātu ievainojuma risku, pirms piederumu uzstādīšanas un noņemšanas, uzstādījumu regulēšanas vai remontdarbiem izslēdziet instrumentu un atvienojiet to no barošanas avota. Instrumentam nejausi sākot darboties, var gūt ievainojumus.

1. Atveriet bloķēšanas sviru (i), kas atrodas pie pamatnes.
2. Ja dziļuma regulēšanas ripa (b) nav uzstādīta uz dzinēja, stumiet to uz dzinēja tiktāl, līdz ripa atrodas aptuveni pa vidu starp dzinēja augšpusi un apakšpusi, kā norādīts. Ievietojiet dzinēju pamatnē, savietojot dzinēja ierobu (g) ar pamatnes vadošajām rēdzēm (r). Stumiet dzinēju uz leju, līdz dziļuma regulēšanas ripa nofiksējas vietā.

PIEZĪME. Vadošo rēdžu (g) ierobi atrodas abās dzinēja pusēs, tādējādi to var uzstādīt divos virzienos.

3. Noregulējiet griešanas dziļumu, griežot dziļuma regulēšanas ripu. Sk. sadaļu **Griešanas dziļuma regulēšana.**
4. Aizveriet bloķējošo sviru (i), tiklīdz ir panākts vajadzīgais dziļums. Informāciju par griešanas dziļuma iestatīšanu sk. sadaļā **Griešanas dziļuma regulēšana.**

Uzstādīšana — iegriešanas pamatne

DZINĒJA IEVIETOŠANA IEGRIEŠANAS PAMATNĒ (1. UN 10. ATT.)



BRĪDINĀJUMS! Lai mazinātu ievainojuma risku, pirms piederumu uzstādīšanas un noņemšanas, uzstādījumu regulēšanas vai remontdarbiem izslēdziet instrumentu un atvienojiet to no barošanas avota. Instrumentam nejausi sākot darboties, var gūt ievainojumus.

1. Noņemiet no dzinēja dziļuma regulēšanas ripu (b). To neizmanto kopā ar iegriešanas pamatni.

PIEZĪME. Piestipriniet dziļuma regulēšanas ripu pie nekustīgās pamatnes, lai nenozaudētu, kad tā netiek lietota (10. att.).

2. Ievietojiet dzinēju pamatnē, savietojot dzinēja ierobu (g) ar pamatnes vadošajām rēdzēm (r). Stumiet dzinēju lejup, līdz tas atduras pret dzinēja aizturi (aa).
3. Aizveriet bloķēšanas sviru (i).

FRĒZMAŠĪNAS IEGRIEŠANAS DZIĻUMA REGULĒŠANA (11. ATT.)



BRĪDINĀJUMS! Lai mazinātu ievainojuma risku, pirms piederumu uzstādīšanas un noņemšanas, uzstādījumu regulēšanas vai remontdarbiem izslēdziet instrumentu un atvienojiet to no barošanas avota. Instrumentam nejausi sākot darboties, var gūt ievainojumus.

1. Atbloķējiet iegriešanas mehānismu, pavelkot lejup iegriešanas bloķēšanas sviru (p). Gremdējiet frēzmašīnu uz leju, līdz griezējinstrumentis (pp) tik tikko pieskaras apstrādājamajam materiālam.
2. Nofiksējiet iegriešanas mehānismu, atlaižot iegriešanas bloķēšanas sviru (p).
3. Atbrīvojiet dziļuma regulēšanas stieni (o), griežot spārnskrūvi (bb) pretēji pulksteņrādītāja virzienam.
4. Stumiet dziļuma regulēšanas stieni (o) lejup, līdz tas atduras pret zemāko revolvergalvas dziļuma aizturi (n).
5. Stumiet dziļuma regulēšanas stieņa nulles iestatījuma atzīmi (ee) lejup, līdz tā augšmala ir vienā līmenī ar dziļuma regulēšanas skalas (dd) nulles atzīmi.
6. Satverot dziļuma regulēšanas stieņa (o) velmēto augšdaļu, stumiet to augšup, līdz atzīme (ee) ir savietota ar vēlamo griešanas dziļumu uz dziļuma regulēšanas skalas (dd).
7. Pievelciet spārnskrūvi (bb), lai nofiksētu dziļuma regulēšanas stieni.
8. Ar abām rokām turot rokturus, atbloķējiet iegriešanas mehānismu, pavelkot lejup iegriešanas bloķēšanas sviru (p). Iegriešanas mehānisms un dzinējs paceļas augšup. Kad frēzmašīna ir iegremdētā pozīcijā, dziļuma regulēšanas stienis atduras pret revolvergalvas dziļuma aizturi, lai frēzmašīna strādātu precīzi izvēlētajā dziļumu.

REVOLVERGALVAPAKĀPENISKAIGRIEŠANAI (11. ATT.)

Ja griešanas dziļumam jābūt lielākam nekā iespējams panākt ar vienu piegājieni, grieziet revolvergalvu tā, lai dziļuma stienis (o) sākotnēji sakristu ar garāko revolvergalvas dziļuma aizturi. Pēc katra griešanas piegājiena pagrieziet revolvergalvu, lai dziļuma aizturis sakristu ar īsāko aizturi, līdz ir panākts vajadzīgais griešanas dziļums.



BRĪDINĀJUMS! Kamēr frēzmašīna darbojas, nedrīkst mainīt revolvergalvas dziļuma aiztura pozīciju. Šajā gadījumā rokas atrastos pārāk tuvu griezējinstrumentam.

GRIEŠANAS DZIĻUMA PRECĪZA NOREGULĒŠANA (11. ATT.)



BRĪDINĀJUMS! Lai mazinātu ievainojuma risku, pirms piederumu uzstādīšanas un noņemšanas, uzstādījumu regulēšanas vai remontdarbiem izslēdziet instrumentu un atvienojiet to no barošanas avota. Instrumentam nejauši sākot darboties, var gūt ievainojumus.

Velmētā galva (cc), kas atrodas dziļuma regulēšanas stienī apakšpusē, paredzēta minimālu regulējumu veikšanai.

1. Lai samazinātu griešanas dziļumu, grieziet velmēto galvu pulksteņrādītāja virzienā (skatoties uz frēzmašīnu no augšas uz leju).
2. Lai palielinātu griešanas dziļumu, grieziet velmēto galvu pretēji pulksteņrādītāja virzienam (skatoties uz frēzmašīnu no augšas uz leju).

PIEZĪME. Viens pilns velmētās galvas apgrieziena izmaiņa dziļumu par aptuveni 1 mm.

GRIEŠANA AR IEGRIEŠANAS PAMATNI (11. ATT.)



BRĪDINĀJUMS! Lai mazinātu ievainojuma risku, pirms piederumu uzstādīšanas un noņemšanas, uzstādījumu regulēšanas vai remontdarbiem izslēdziet instrumentu un atvienojiet to no barošanas avota. Instrumentam nejauši sākot darboties, var gūt ievainojumus.

PIEZĪME. Griešanas dziļums ir nofiksēts iegriešanas pamatnes noklusējuma pozīcijā. Atbrīvojot iegriešanas bloķēšanas sviru, var atbloķēt iegriešanas mehānismu.

1. Nospiediet iegriešanas bloķēšanas sviru (p) un gremdējiet frēzmašīnu lejup, līdz griezējinstrumentam sasniedz iestatīto dziļumu.

2. Atlaidiet iegriešanas bloķēšanas sviru (p), kad ir sasniegts vajadzīgais dziļums.

PIEZĪME. Atlaižot iegriešanas bloķēšanas sviru, dzinējs tiek automātiski nofiksēts vietā.

PIEZĪME. Ja ir vajadzīga papildu pretestība, ar roku nospiediet iegriešanas bloķēšanas sviru.

PIEZĪME. Ja ir vajadzīgs papildu iespīlēšanas spēks, nospiediet bloķēšanas sviru vēl vairāk un pievelciet pulksteņrādītāja virzienā.

3. Sāciet frēzēt.
4. Nospiežot iegriešanas bloķēšanas sviru, tiek atvienots bloķēšanas mehānisms un frēzmašīna tiek nocelta nost no apstrādājamā materiāla.

5. Izslēdziet frēzmašīnu.

Ekspluatācija — visas pamatnes

PADEVES VIRZIENS (12. ATT.)

Frēzējot padeves virziens ir ļoti svarīgs — no tā ir atkarīgs, vai materiāls būs apstrādāts kvalitatīvi vai būs sabojāts. Cipari attēlo pareizo padeves virzienu dažiem visbiežāk veiktajiem griezumiem. Jāatceras, ka ārējā griezumā frēzmašīna parasti jāvirza pretēji pulksteņrādītāja virzienam, bet iekšējā griezumā — pulksteņrādītāja virzienā.

Apstrādājiet materiāla ārējo stūri šādi.

1. Apstrādājiet koksnes gala virsu no kreisās puses uz labo.
2. Apstrādājiet koksnes taisnvirziena šķiedru no kreisās puses uz labo.
3. Nogrieziet otrā pusē koksnes gala virsu.
4. Pabeidziet, apstrādājot atlikušo taisnvirziena šķiedras malu.

FRĒZMAŠĪNAS ĀTRUMA IZVĒLE (1. ATT.)

Lai izvēlētos pareizo ātrumu, sk. **Ātruma izvēles tabulu**. Lai kontrolētu frēzmašīnas ātrumu, grieziet regulējama ātruma ciparripu (c).

LĒNĀS IEDARBINĀŠANAS FUNKCIJA

Kompaktajās frēzmašīnās ir iestrādāta elektronika, kas nodrošina lēnās iedarbināšanas funkciju, tādējādi samazinot dzinēja iedarbināšanas griezes momentu.

REGULĒJAMA ĀTRUMA CIPARRIPA (1. ATT.)

Šī frēzmašīna ir aprīkota ar regulējama ātruma ciparripu (c), kas ļauj noregulēt ātrumu robežās no

16 000 līdz 27 000 apgr./min. Noregulējiet ātrumu, griežot regulējama ātruma ciparripu (c).

IEVĒRĪBAI! Darbojoties ar mazu un vidēju ātrumu, regulējamā ātruma ciparripa neļauj dzinējam samazināt apgriezienus. Ja dzinēja apgriezieni palielinās un slodze dzinējam netiek samazināta, dzinējs var tikt sabojāts. Samaziniet griešanas dziļumu un/vai palēniniet padeves ātrumu, lai nesabojātu instrumentu.

Kompaktajās frēzmašīnās ir iestrādāta elektronika, kas darba laikā uzrauga un saglabā nemainīgu instrumenta ātrumu.

ĀTRUMA IZVĒLES TABULA

CIPARRIPAS IESTATĪJUMS	APTUVENIE APGR./MIN	DARBA VEIDS
1	16 000	Griezējinstrumenti ar lielu diametru
2	18 200	
3	20 400	
4	22 600	Griezējinstrumenti ar mazu diametru Mīkstā koksne, plastmasa, lamināts
5	24 800	
6	27 000	

PIEZĪME. Lai darbu paveiktu kvalitatīvāk, frēzējiet ar vairākiem maziem piegājieniem, nevis vienu lielu.

APKOPE

Šis DEWALT elektroinstrumenti ir paredzēti ilglaicīgam darbam ar mazāko iespējamo apkopi. Nepārtraukti nevainojama darbība ir atkarīga no pareizas instrumenta apkopes un regulāras tīrīšanas.



BRĪDINĀJUMS! Lai mazinātu ievainojuma risku, pirms piederumu uzstādīšanas un noņemšanas, uzstādījumu regulēšanas vai mainīšanas vai arī remontdarbiem izslēdziet instrumentu un atvienojiet to no barošanas avota. Slēdzim jāatrodas izslēgtā pozīcijā. Instrumentam nejausi sākot darboties, var gūt ievainojumus.

Suku pārbaude

Lai instruments būtu drošs lietošanā un elektriski aizsargāts, tā sukas jāpārbauda un jānomaina TIKAI DEWALT rūpnīcas apkopes centrā, DEWALT pilnvarotā apkopes centrā vai pie kvalificētiem apkopes speciālistiem.

Pēc aptuveni 100 darba stundām nogādājiet instrumentu tuvākajā DEWALT rūpnīcas apkopes centrā vai DEWALT pilnvarotā apkopes centrā, lai to rūpīgi iztīrītu un pārbaudītu. Apkopes centrā jānomaina nolietotās detaļas pret jaunām un jāieeļļo ar svaigu smērvielu. Tur arī jāuzstāda jaunas sukas, kā arī jāpārbauda instrumenta veiktspēja.

Ja instrumentam zūd jauda vēl pirms pienācis iepriekšminētās apkopes laiks, tas nozīmē, ka tas ir nekavējoties jāpārbauda. INSTRUMENTU ŠĀDOS APSTĀKĻOS NEDRĪKST EKSPLUATĒT. Ja darba spriegums nav pareizs, nekavējoties nogādājiet instrumentu apkopes centrā, lai to pārbaudītu.

Dzinēja un pamatnes vaskošana

Lai dzinēja bloks vienmērīgi virzītos attiecībā pret pamatni, var ievaskot dzinēja bloka ārpusi un pamatnes iekšpusi, izmantojot jebkuru standarta šķidro vai cieto vasku. Saskaņā ar ražotāja norādījumiem ievaskojiet pa visu diametru gan dzinēja bloka ārpusi, gan pamatnes iekšpusi. Nogaidiet, līdz vasks izžūst, un ar mīkstu lupatiņu notīriet paliekas.



Eļļošana

Šis elektroinstrumenti nav papildus jāeļļo.



Tīrīšana



BRĪDINĀJUMS! Ar sausu gaisu no galvenā korpusa izpūstiet netīrumus un putekļus ikreiz, kad pamanāt tos uzkrājamies gaisa atverēs, kā arī visapkārt tām. Veicot šo darbību, valkājiet aizsargbrilles un atzītu putekļu masku.



BRĪDINĀJUMS! Instrumenta detaļu tīrīšanai, kas nav no metāla, nedrīkst izmantot šķīdinātājus vai citas asas ķīmiskas vielas. Šīs ķīmikālijas var pavājināt materiālus, kas tiek lietoti šajās detaļās. Lietojiet tikai ziepjūdenī samērcētu lupatiņu. Nekādā gadījumā nepieļaujiet, lai instrumentā iekļūst šķidrums; instrumentu nedrīkst iegremdēt šķīdumā.

Papildpiederumi



BRĪDINĀJUMS! Tā kā citi piederumi, kurus DEWALT, nav ieteicis un nepiedāvā, nav pārbaudīti lietošanai ar šo instrumentu, var rasties bīstami apstākļi, ja tos lietosiet. Lai mazinātu ievainojuma risku, šim instrumentam lietojiet tikai DEWALT ieteiktos piederumus.

Sīkāku informāciju par attiecīgiem piederumiem jautājiēt izplatītājam.

Vides aizsardzība



Dalīta atkritumu savākšana. Šo izstrādājumu nedrīkst izmest kopā ar parastiem sadzīves atkritumiem.

Ja konstatējat, ka šis DEWALT instruments ir jānomaina pret jaunu vai tas jums vairāk nav vajadzīgs, neizmetiet to kopā ar sadzīves atkritumiem. Nododiet šo izstrādājumu dalītai savākšanai un šķirošanai.



Lietotu izstrādājumu un iepakojuma dalīta savākšana ļauj materiālus pārstrādāt un izmantot atkārtoti. Izmantojot pārstrādātus materiālus, tiek novērsta dabas piesārņošana un samazināts pieprasījums pēc izejmateriāliem.

Vietējos noteikumos var būt noteikts, ka, iegādājoties jaunu izstrādājumu, komunālo atkritumu savākšanas punktiem vai izplatītājam ir dalīti jāsavāc sadzīves elektriskie izstrādājumi.

DEWALT nodrošina DEWALT izstrādājumu savākšanu un otrreizēju pārstrādi, ja tiem ir beidzies ekspluatācijas laiks. Lai izmantotu šī pakalpojuma priekšrocības, lūdzu, nogādājiēt savu izstrādājumu kādā no remonta darbnīcām, kas to savāks jūsu vietā.

Jūs varat noskaidrot tuvāko pilnvaroto remonta darbnīcu, sazinoties ar vietējo DEWALT biroju, kura adrese norādīta šajā rokasgrāmatā. DEWALT remonta darbnīcu saraksts, pilnīga informācija par mūsu pēcpārdošanas pakalpojumiem un kontaktinformācija ir pieejama tīmekļa vietnē www.2helpU.com.

ФРЕЗЕРЫ ВЫСОКОЙ МОЩНОСТИ D26200, D26203, D26204

Поздравляем Вас!

Вы выбрали электрический инструмент фирмы DEWALT. Тщательная разработка изделий, многолетний опыт фирмы по производству электроинструментов, различные усовершенствования сделали электроинструменты DEWALT одними из самых надежных помощников для профессионалов.

Технические характеристики

		D26200	D26203	D26204
Напряжение питания	В	230	230	230
Тип		1	1	1
Потребляемая мощность	Вт	900	900	900
Число оборотов без нагрузки	об./мин.	16000 – 27000	16000 – 27000	16000 – 27000
Головка фрезера		1 штанга	2 штанги	2 штанги
Ход головки	мм	55	55	55
Револьверный ограничитель глубины		5 положений со шкалой	5 положений со шкалой,	5 положений со шкалой
Цанговый патрон	мм	8 (GB: 1/4»)	8 (GB: 1/4»)	8 (GB: 1/4»)
Макс. диаметр фрезы	мм	30	30	30
Вес	кг	4,4	6,4	6,4
L_{pA} (звуковое давление)	дБ(А)	77	77	77
K_{pA} (погрешность измерения звукового давления)	дБ(А)	3,0	3,0	3,0
L_{wA} (акустическая мощность)	дБ(А)	88	88	88
K_{wA} (погрешность измерения акустической мощности)	дБ(А)	3,0	3,0	3,0

Сумма величин вибрации (сумма векторов по трем осям), измеренных в соответствии со стандартом EN 60745:

Значения вибрационного воздействия, a_h

$a_h =$	м/с ²	7,0	7,0	7,0
Погрешность К =	м/с ²	2,7	2,7	2,7

Уровень вибрации, указанный в данном информационном листке, был рассчитан по стандартному методу тестирования в соответствии со стандартом EN60745 и может использоваться для сравнения инструментов разных марок. Он может также использоваться для предварительной оценки воздействия вибрации.



ВНИМАНИЕ: Заявленная величина вибрации относится только к основным видам применения инструмента. Однако если

инструмент применяется не по основному назначению, с другими принадлежностями или содержится в ненадлежащем порядке, уровень вибрации будет отличаться от указанной величины. Это может значительно увеличить воздействие вибрации в течение всего периода работы инструментом.

При оценке уровня воздействия вибрации необходимо также

учитывать время, когда инструмент находился в выключенном состоянии или когда он включен, но не выполняет какую-либо операцию. Это может значительно уменьшить уровень воздействия в течение всего периода работы инструментом.

Определите дополнительные меры предосторожности для защиты оператора от воздействия вибрации, такие как: тщательный уход за инструментом и принадлежностями, содержание рук в тепле, организация рабочего места.

Минимальные электрические предохранители:

Инструменты 230 В 10 ампер, электросеть

Определения: Предупреждения безопасности

Следующие определения указывают на степень важности каждого сигнального слова. Прочтите руководство по эксплуатации и обратите внимание на данные символы.



ОПАСНО: Означает чрезвычайно опасную ситуацию, которая приводит к смертельному исходу или получению тяжелой травмы.



ВНИМАНИЕ: Означает потенциально опасную ситуацию, которая может привести к смертельному исходу или получению тяжелой травмы.



ПРЕДУПРЕЖДЕНИЕ: Означает потенциально опасную ситуацию, которая может привести к получению травмы легкой или средней тяжести.

ПРЕДОСТЕРЕЖЕНИЕ: Означает ситуацию, не связанную с получением телесной травмы, которая, однако, может привести к повреждению инструмента.



Риск поражения электрическим током!



Огнеопасность!

Декларация соответствия ЕС ДИРЕКТИВА ПО МЕХАНИЧЕСКОМУ ОБОРУДОВАНИЮ



D26200, D26203, D26204

DEWALT заявляет, что продукты, обозначенные в разделе «Технические характеристики», разработаны в полном соответствии со стандартами: 2006/42/ЕС, EN 60745-1, EN 60745-2-17.

Данные продукты также соответствуют Директиве 2004/108/ЕС. За дополнительной информацией обращайтесь по указанному ниже адресу или по адресу, указанному на последней странице руководства.

Нижеподписавшееся лицо полностью отвечает за соответствие технических данных и делает это заявление от имени фирмы DEWALT.

Хорст Гроссманн (Horst Grossmann)
Вице-президент по инженерным разработкам
DEWALT, Richard-Klinger-Straße 11,
D-65510, Idstein, Germany
20.08.2010



ВНИМАНИЕ: Внимательно прочтите руководство по эксплуатации для снижения риска получения травмы.

Общие правила безопасности при работе с электроинструментами



ВНИМАНИЕ! Внимательно прочтите все инструкции по безопасности и руководство по эксплуатации. Несоблюдение всех перечисленных ниже правил безопасности и инструкций может привести к поражению электрическим током, возникновению пожара и/или получению тяжелой травмы.

**СОХРАНИТЕ ВСЕ ПРАВИЛА
БЕЗОПАСНОСТИ И ИНСТРУКЦИИ ДЛЯ
ПОСЛЕДУЮЩЕГО ИСПОЛЬЗОВАНИЯ.**

Термин «Электроинструмент» во всех приведенных ниже указаниях относится к Вашему сетевому (с кабелем) или аккумуляторному (беспроводному) электроинструменту.

1) БЕЗОПАСНОСТЬ РАБОЧЕГО МЕСТА

- a) **Содержите рабочее место в чистоте и обеспечьте хорошее освещение.** Плохое освещение или беспорядок на рабочем месте может привести к несчастному случаю.
- b) **Не используйте электроинструменты, если есть опасность возгорания или взрыва, например, вблизи легко воспламеняющихся жидкостей, газов или пыли.** В процессе работы электроинструмент создает искровые разряды, которые могут воспламенить пыль или горючие пары.
- c) **Во время работы с электроинструментом не подпускайте близко детей или посторонних лиц.** Отвлечение внимания может вызвать у Вас потерю контроля над рабочим процессом.

2) ЭЛЕКТРОБЕЗОПАСНОСТЬ

- a) **Вилка кабеля электроинструмента должна соответствовать штепсельной розетке. Ни в коем случае не видоизменяйте вилку электрического кабеля. Не используйте соединительные штепсели-переходники, если в силовом кабеле электроинструмента есть провод заземления.** Использование оригинальной вилки кабеля и соответствующей ей штепсельной розетки уменьшает риск поражения электрическим током.
- b) **Во время работы с электроинструментом избегайте физического контакта с заземленными объектами, такими как трубопроводы, радиаторы отопления, электроплиты и холодильники.** Риск поражения электрическим током увеличивается, если Ваше тело заземлено.
- c) **Не используйте электроинструмент под дождем или во влажной среде.** Попадание воды в электроинструмент увеличивает риск поражения электрическим током.
- d) **Бережно обращайтесь с электрическим кабелем. Ни в коем**

случае не используйте кабель для переноски электроинструмента или для вытягивания его вилки из штепсельной розетки. Не подвергайте электрический кабель воздействию высоких температур и смазочных веществ; держите его в стороне от острых кромок и движущихся частей инструмента. Поврежденный или запутанный кабель увеличивает риск поражения электрическим током.

- e) **При работе с электроинструментом на открытом воздухе используйте удлинительный кабель, предназначенный для наружных работ.** Использование кабеля, пригодного для работы на открытом воздухе, снижает риск поражения электрическим током.
- f) **При необходимости работы с электроинструментом во влажной среде используйте источник питания, оборудованный устройством защитного отключения (УЗО).** Использование УЗО снижает риск поражения электрическим током.

3) ЛИЧНАЯ БЕЗОПАСНОСТЬ

- a) **При работе с электроинструментами будьте внимательны, следите за тем, что Вы делаете, и руководствуйтесь здравым смыслом. Не используйте электроинструмент, если Вы устали, а также находясь под действием алкоголя или понижающих реакцию лекарственных препаратов и других средств.** Малейшая неосторожность при работе с электроинструментами может привести к серьезной травме.
- b) **При работе используйте средства индивидуальной защиты. Всегда надевайте защитные очки.** Своевременное использование защитного снаряжения, а именно: пылезащитной маски, ботинок на нескользящей подошве, защитного шлема или противошумных наушников, значительно снизит риск получения травмы.
- c) **Не допускайте непреднамеренного запуска. Перед тем, как подключить электроинструмент к сети и/или аккумулятору, поднять или перенести его, убедитесь,**

что выключатель находится в положении «выключено». Не переносите электроинструмент с нажатой кнопкой выключателя и не подключайте к сетевой розетке электроинструмент, выключатель которого установлен в положение «включено», это может привести к несчастному случаю.

- d) **Перед включением электроинструмента снимите с него все регулировочные или гаечные ключи.** Регулировочный или гаечный ключ, оставленный закрепленным на вращающейся части электроинструмента, может стать причиной тяжелой травмы.
- e) **Работайте в устойчивой позе. Всегда сохраняйте равновесие и устойчивую позу.** Это позволит Вам не потерять контроль при работе с электроинструментом в непредвиденной ситуации.
- f) **Одевайтесь соответствующим образом. Во время работы не надевайте свободную одежду или украшения. Следите за тем, чтобы Ваши волосы, одежда или перчатки находились в постоянном отдалении от движущихся частей инструмента.** Свободная одежда, украшения или длинные волосы могут попасть в движущиеся части инструмента.
- g) **Если электроинструмент снабжен устройством сбора и удаления пыли, убедитесь, что данное устройство подключено и используется надлежащим образом.** Использование устройства пылеудаления значительно снижает риск возникновения несчастного случая, связанного с запыленностью рабочего пространства.

4) ИСПОЛЬЗОВАНИЕ ЭЛЕКТРОИНСТРУМЕНТОВ И ТЕХНИЧЕСКИЙ УХОД

- a) **Не перегружайте электроинструмент. Используйте Ваш инструмент по назначению.** Электроинструмент работает надежно и безопасно только при соблюдении параметров, указанных в его технических характеристиках.
- b) **Не используйте электроинструмент, если его выключатель не устанавливается**

в положение включения или выключения. Электроинструмент с неисправным выключателем представляет опасность и подлежит ремонту.

- c) **Отключайте электроинструмент от сетевой розетки и/или извлекайте аккумулятор перед регулированием, заменой принадлежностей или при хранении электроинструмента.** Такие меры предосторожности снижают риск случайного включения электроинструмента.
 - d) **Храните неиспользуемые электроинструменты в недоступном для детей месте и не позволяйте лицам, не знакомым с электроинструментом или данными инструкциями, работать с электроинструментом.** Электроинструменты представляют опасность в руках неопытных пользователей.
 - e) **Регулярно проверяйте исправность электроинструмента. Проверяйте точность совмещения и легкость перемещения подвижных частей, целостность деталей и любых других элементов электроинструмента, воздействующих на его работу. Не используйте неисправный электроинструмент, пока он не будет полностью отремонтирован.** Большинство несчастных случаев являются следствием недостаточного технического ухода за электроинструментом.
 - f) **Следите за остротой заточки и чистотой режущих принадлежностей.** Принадлежности с острыми кромками позволяют избежать заклинивания и делают работу менее утомительной.
 - g) **Используйте электроинструмент, аксессуары и насадки в соответствии с данным Руководством и с учетом рабочих условий и характера будущей работы.** Использование электроинструмента не по назначению может создать опасную ситуацию.
- #### 5) ТЕХНИЧЕСКОЕ ОБСЛУЖИВАНИЕ
- a) **Ремонт Вашего электроинструмента должен производиться только**

квалифицированными специалистами с использованием идентичных запасных частей. Это обеспечит безопасность Вашего электроинструмента в дальнейшей эксплуатации.

Дополнительные специальные правила безопасности при работе фрезерами

- **Используйте струбцины или другие приспособления для фиксации обрабатываемой детали, устанавливая их только на неподвижной поверхности.** Если держать обрабатываемую деталь руками или с упором в собственное тело, то можно потерять контроль над инструментом или обрабатываемой деталью.
- **Держите электроинструмент за рекомендованные ручки при выполнении операций, во время которых режущий инструмент может задеть скрытую проводку или собственный кабель.** Контакт с находящимся под напряжением проводом делает некоторые непокрытые изоляцией металлические части электроинструмента также «живыми», что создает опасность поражения электрическим током.
- **НИ В КОЕМ СЛУЧАЕ не режьте металлы.**
- **Ручки и рукоятки должны быть сухими, чистыми и не содержать следов масла и консистентной смазки.** Это улучшит контроль над инструментом.
- **Удерживайте фрезер обеими руками, чтобы противостоять обратному удару.**
- **Держите руки вне зоны резания.** Ни в коем случае не держите руки под заготовкой. При резании крепко прижимайте основание фрезера к обрабатываемой заготовке. Это снизит риск получения травмы.
- **Никогда не запускайте электродвигатель без установленного на фрезер основания.** До двигателя нельзя дотрагиваться руками.
- **Прилагайте постоянное давление при резании.** Избегайте перегрузки электродвигателя.
- **Проверяйте, чтобы электрокабель не был разрезан или заблокирован во время фрезерования.**
- **Используйте только острые фрезы.** Затупленные фрезы могут заставить фрезер отклониться от линии реза или остановиться под воздействием чрезмерного усилия.
- **Перед тем, как поставить фрезер, убедитесь, что двигатель полностью остановился.** Вращающаяся головка поставленного фрезера может стать причиной получения травмы или нанесения повреждений.
- **Перед запуском двигателя убедитесь, что фреза не касается заготовки.** Касание фрезером заготовки при включении двигателя может заставить фрезер отскочить, что станет причиной получения травмы или нанесения повреждений.
- **Перед регулировкой или сменой фрез ВСЕГДА отключайте фрезер от источника питания.**
- **При включенном двигателе держите руки в стороне от фрезы, чтобы избежать получения травмы.**
- **Никогда не прикасайтесь к фрезе сразу по окончании работы.** Она может оказаться очень горячей.
- **При выполнении сквозных резов всегда обеспечивайте свободное место под заготовкой.**
- **Для предотвращения смещения фрезы всегда крепко затягивайте гайку цангового патрона.**
- **Никогда не затягивайте гайку, если в цанговый патрон не установлена фреза.**
- **Никогда не используйте с данным инструментом фрезы, диаметр которых превышает 30 мм.**
- **Избегайте встречного резания (в направлении противоположном показанному на рис. 12).** Встречное резание повышает риск потери контроля над инструментом и получения травмы. Когда выполнение встречного резания необходимо (например, при обработке углов), проявляйте предельную осторожность, чтобы не потерять контроль над фрезером. Делайте небольшие резы и после каждого шага удаляйте даже

самый незначительный материал.

- Всегда используйте торцевые, фальцевые, профильные, пазовые или желобчатые фрезы с хвостовиками диаметром 6-8 мм и в соответствии с размером цангового патрона Вашего инструмента.
- Используйте только фрезы, предназначенные для работы на скорости мин. 30000 об./мин. и имеющие соответствующую маркировку.



ВНИМАНИЕ: Ни в коем случае не используйте фрезы диаметром больше указанного в разделе «Технические характеристики».

Остаточные риски

Несмотря на соблюдение соответствующих инструкций по технике безопасности и использование предохранительных устройств, некоторые остаточные риски невозможно полностью исключить. К ним относятся:

- Ухудшение слуха.
- Риск получения травмы от разлетающихся частиц.
- Риск получения ожогов от принадлежностей, которые в процессе работы сильно нагреваются.
- Риск получения травмы, связанный с продолжительным использованием инструмента.

Маркировка инструмента

На инструменте имеются следующие знаки:



Перед использованием внимательно прочтите данное руководство по эксплуатации.



Используйте средства защиты органов слуха.



Надевайте защитные очки.

МЕСТО ПОЛОЖЕНИЯ КОДА ДАТЫ (РИС. 1)

Код даты (y), который также включает в себя год изготовления, отштампован на фирменной табличке инструмента.

Пример:

2010 XX XX
Год изготовления

Комплект поставки

D26200

Упаковка содержит:

- 1 Фрезер с фиксированным основанием
- 1 Пылесборник фиксированного основания
- 1 Основная параллельная направляющая (D262003)
- 1 Цанговый патрон 8 мм (GB: 1/4»)
- 1 Гаечный ключ
- 1 Руководство по эксплуатации
- 1 Чертеж инструмента в разобранном виде

D26203

Упаковка содержит:

- 1 Фрезер с основанием для погружного резания
- 1 Пылесборник основания для погружного резания
- 1 Параллельная направляющая с 2-мя штангами
- 1 Цанговый патрон 8 мм (GB: 1/4»)
- 1 Гаечный ключ
- 1 Направляющая гильза диаметром 17 мм
- 1 Центрирующий конус
- 1 Руководство по эксплуатации
- 1 Чертеж инструмента в разобранном виде

D26204

Упаковка содержит:

- 1 Фрезер с основанием для погружного резания
- 1 Фиксированное основание
- 1 Пылесборник фиксированного основания
- 1 Пылесборник основания для погружного резания
- 1 Параллельная направляющая с 2-мя штангами
- 1 Основная параллельная направляющая (D262003)
- 1 Цанговый патрон 8 мм (GB: 1/4»)
- 1 Гаечный ключ
- 1 Направляющая гильза диаметром 17 мм
- 1 Центрирующий конус
- 1 Чемодан
- 1 Руководство по эксплуатации
- 1 Чертеж инструмента в разобранном виде

- Проверьте инструмент, детали и дополнительные приспособления на наличие повреждений, которые могли произойти во время транспортировки.
- Перед началом работы необходимо внимательно прочитать настоящее руководство и принять к сведению содержащуюся в нем информацию.

Описание (Рис. 1-11)



ВНИМАНИЕ: Ни в коем случае не модифицируйте электроинструмент или какую-либо его деталь. Это может привести к получению травмы или повреждению инструмента.

- a. Быстрозажимные язычки
- b. Кольцо регулировки глубины резания
- c. Диск с переключателем скорости
- d. Пусковой выключатель (I/O)
- e. Кнопка блокировки шпинделя
- f. Светодиодные индикаторы
- g. Паз для направляющего штифта
- h. Регулировочная микрошкала
- i. Зажимной рычаг
- j. Гнездо параллельной направляющей (фиксированное основание)
- k. Нижняя основа [круглая нижняя основа (ff) и D-образная нижняя основа (gg) доступны в качестве дополнительных принадлежностей.]
- l. Пылеудаляющее приспособление (для использования с основанием для погружного резания)
- m. Отверстия для высокоточной параллельной направляющей (D26203, D26204)
- n. Останов поворотного устройства
- o. Упор-ограничитель глубины
- p. Зажимной рычаг ограничителя глубины
- q. Параллельная направляющая
- r. Направляющие штифты
- s. Регулировочный винт зажимного рычага
- t. Центрирующий конус
- u. Гайка цангового патрона
- v. Пылеудаляющее приспособление (для использования с фиксированным основанием)
- w. Винты (пылеудаляющее приспособление, фиксированное основание)
- x. Гнездо параллельной направляющей (основание для погружного резания)
- y. Код даты
- z. Узел электродвигателя
- aa. Стопор двигателя
- bb. Запорный винт
- cc. Ручка с накаткой
- dd. Шкала глубины резания
- ee. Регулятор нуля
- ff. Круглая нижняя основа
- gg. D-образная нижняя основа
- hh. Язычок (пылеудаляющее приспособление, основание для погружного резания)
- ii. Защелкивающийся язычок (пылеудаляющее приспособление)
- jj. Пластиковая шайба (пылеудаляющее приспособление)
- kk. Запорный винт (пылеудаляющее приспособление)
- ll. Винты нижней опоры
- mm. Винты параллельной направляющей

НАЗНАЧЕНИЕ

Ваш фрезер высокой мощности предназначен для профессиональных работ по фрезерованию в тяжелом режиме древесины, изделий из дерева и пластика.

НЕ ИСПОЛЬЗУЙТЕ инструмент во влажных условиях или при наличии в окружающем пространстве легко воспламеняющихся жидкостей или газов.

Данные фрезеры являются профессиональными электроинструментами.

НЕ РАЗРЕШАЙТЕ детям прикасаться к инструменту. Неопытные пользователи должны использовать данный инструмент под руководством опытного инструктора.

Электробезопасность

Электрический двигатель рассчитан на работу только при одном напряжении электросети. Следите за напряжением электрической сети, оно должно соответствовать величине, обозначенной на информационной табличке электроинструмента.



Ваш инструмент DEWALT имеет двойную изоляцию в соответствии со стандартом EN 60745, исключаящую потребность в заземляющем проводе.

**ВНИМАНИЕ:**

Электроинструменты с напряжением 115 В должны управляться через предохранительный изолированный трансформатор с заземленным экраном между первичной и вторичной обмоткой.

Поврежденный кабель должен заменяться специально подготовленным кабелем, который можно приобрести в сервисной организации DEWALT.

Использование удлинительного кабеля

При необходимости использования удлинительного кабеля, используйте только утвержденные 3-х жильные кабели промышленного изготовления, рассчитанные на мощность не меньшую, чем потребляемая мощность данного инструмента (см. раздел «Технические характеристики»). Минимальный размер проводника должен составлять 1,5 мм²; максимальная длина кабеля не должна превышать 30 м.

При использовании кабельного барабана, всегда полностью разматывайте кабель.

СБОРКА И РЕГУЛИРОВКА



ВНИМАНИЕ: Во избежание травмы, выключите инструмент и отсоедините его от источника электропитания, прежде чем устанавливать и демонтировать принадлежности, выполнять или изменять настройки, а также перед проведением ремонта. Убедитесь, что курковый переключатель находится в положении ВЫКЛ. Непреднамеренный запуск инструмента может привести к получению травмы.

Фрезы

С данным инструментом могут использоваться фрезы любого типа (например, торцевые, фальцевые, профильные, пазовые или желобчатые фрезы) со следующими техническими характеристиками:

1. Диаметр хвостовика 6-8 мм
2. Скорость 30000 об./мин.



ВНИМАНИЕ: Максимальный диаметр хвостовика:

- Торцевые, фальцевые или профильные фрезы: максимальный диаметр хвостовика **ДОЛЖЕН БЫТЬ** 8 мм, максимальный диаметр фрезерования **ДОЛЖЕН БЫТЬ** 36 мм, максимальная глубина реза **ДОЛЖНА БЫТЬ** 10 мм.
- Пазовые фрезы: максимальный диаметр хвостовика **ДОЛЖЕН БЫТЬ** 8 мм, максимальный диаметр фрезерования **ДОЛЖЕН БЫТЬ** 25 мм.
- Желобчатые фрезы: максимальный диаметр хвостовика **ДОЛЖЕН БЫТЬ** 8 мм, максимальный диаметр фрезерования **ДОЛЖЕН БЫТЬ** 40 мм, максимальная ширина реза **ДОЛЖНА БЫТЬ** 4 мм.

Быстросъемный двигатель (Рис. 2)



ВНИМАНИЕ: Во избежание травмы, выключите инструмент и отсоедините его от источника электропитания, прежде чем устанавливать и демонтировать принадлежности, выполнять или изменять настройки, а также перед проведением ремонта. Непреднамеренный запуск инструмента может привести к получению травмы.

1. Откройте зажимной рычаг (i) на основании.
2. Одной рукой возьмитесь за узел электродвигателя, нажимая на оба язычка (а).
3. Другой рукой возьмитесь за основание и снимите с него двигатель.

Установка и снятие фрезы (Рис. 3)



ВНИМАНИЕ: Во избежание травмы, выключите инструмент и отсоедините его от источника электропитания, прежде чем устанавливать и демонтировать принадлежности, выполнять или изменять настройки,

а также перед проведением ремонта. Непреднамеренный запуск инструмента может привести к получению травмы.

УСТАНОВКА ФРЕЗЫ

1. Снимите узел электродвигателя, следуя инструкциям в разделе **Быстросъемный двигатель**.
2. Очистите и вставьте круглый хвостовик нужной фрезы в раскрытый цанговый патрон до упора и протолкните его приблизительно на 1,6 мм.
3. Нажмите на кнопку блокировки шпинделя (е), удерживая стержень шпинделя неподвижным во время затягивания гайки цангового патрона (и) по часовой стрелке гаечным ключом, входящим в комплект поставки.

ПРИМЕЧАНИЕ: Инструмент оборудован несколькими блокировочными стопорами шпинделя, позволяющими вручную затянуть фрезу при помощи храпового механизма.

Затягивание вручную при помощи храпового механизма:

- a. Не снимая гаечный ключ с гайки цангового патрона (и), ослабьте давление на кнопку блокировки шпинделя (е).
- b. Удерживая ключ на гайке (и), измените направление затягивания, регулируя положение ключа.
- c. Снова нажмите на кнопку блокировки шпинделя (е) и поверните ключ по часовой стрелке.
- d. Повторяйте процедуру, пока гайка цангового патрона (и) не будет затянута должным образом.

ПРЕДОСТЕРЕЖЕНИЕ: Избегайте случайного повреждения цангового патрона. Никогда не затягивайте цанговый патрон без установленной фрезы.

СНЯТИЕ ФРЕЗЫ

1. Снимите узел электродвигателя, следуя инструкциям в разделе **Быстросъемный двигатель**.
2. Нажмите на кнопку блокировки шпинделя (е), удерживая стержень шпинделя неподвижным во время затягивания гайки цангового патрона (и) против часовой

стрелки гаечным ключом, входящим в комплект поставки.

Ослабление вручную при помощи храпового механизма:

- a. Не снимая гаечный ключ с гайки цангового патрона (и), ослабьте давление на кнопку блокировки шпинделя (е).
- b. Удерживая ключ на гайке (и), измените направление ослабления, регулируя положение ключа.
- c. Снова нажмите на кнопку блокировки шпинделя (е) и поверните ключ против часовой стрелки.
- d. Повторяйте процедуру, пока гайка цангового патрона (и) не будет ослаблена, после чего можно вынуть фрезу.

Цанговые патроны

ПРИМЕЧАНИЕ: Никогда не затягивайте цанговый патрон без предварительно установленной фрезы. Затягивание пустого цангового патрона, даже вручную, может повредить патрон.

Для замены цангового патрона, открутите узел патрона, как было описано выше. Действуя в обратном порядке, установите нужный цанговый патрон. Цанговый патрон заменяется только вместе с гайкой. Не пытайтесь разъединить патрон и гайку.

ЭКСПЛУАТАЦИЯ

Инструкции по использованию



ВНИМАНИЕ: Всегда следуйте указаниям действующих норм и правил безопасности.



ВНИМАНИЕ: Для снижения риска получения серьезной травмы, перед регулировкой или снятием/установкой дополнительных принадлежностей или насадок выключайте инструмент и отсоединяйте его от электросети.



ВНИМАНИЕ: Никогда не используйте с данным инструментом фрезы, диаметр которых превышает 30 мм.

Правильное положение рук во время работы (Рис. 13)



ВНИМАНИЕ: Для уменьшения риска получения тяжелой травмы, **ВСЕГДА** правильно удерживайте инструмент, как показано на рисунке.



ВНИМАНИЕ: Для уменьшения риска получения тяжелой травмы, **ВСЕГДА** надежно удерживайте инструмент, предупреждая внезапные сбои в работе.

D26200

Правильное положение рук во время работы: одной рукой обхватите основание, как показано на рисунке.

D26203, D26204

Правильное положение рук во время работы с использованием основания для погружного резания: обеими руками удерживайте рукоятки (ww), как показано на рисунке.

Запуск и останов электро-двигателя (Рис. 1)



ПРЕДУПРЕЖДЕНИЕ: Перед запуском инструмента очистите рабочую зону от посторонних предметов. Крепко удерживайте инструмент, чтобы ослабить действие обратного удара.



ПРЕДУПРЕЖДЕНИЕ: Во избежание получения травмы и/или повреждения обрабатываемого объекта, всегда дожидайтесь ПОЛНОГО ОСТАНОВА двигателя перед тем, как положить инструмент.

Чтобы включить инструмент, нажмите на боковую часть пылезащищенного выключателя (d) с обозначенным символом «I», что означает «Вкл.».

Чтобы выключить инструмент, нажмите на боковую часть выключателя с обозначенным символом «O», что означает «Выкл.».

Регулировка зажимного рычага (Рис. 4)



ВНИМАНИЕ: Во избежание травмы, выключите инструмент и отсоедините его от источника электропитания, прежде чем устанавливать

и демонтировать принадлежности, выполнять или изменять настройки, а также перед проведением ремонта. Непреднамеренный запуск инструмента может привести к получению травмы.

При закрытии зажимного рычага не применяйте излишнее давление. Излишнее давление может повредить основание.

При закрытом зажимном рычаге (i) двигатель не должен перемещаться в основании.

Если зажимной рычаг не закрывается без применения излишнего давления или двигатель перемещается в основании после закрытия рычага, необходимо провести регулировку.

Регулировка силы закрытия зажимного рычага:

1. Откройте зажимной рычаг (i).
2. Шестигранным гаечным ключом немного подкрутите винт (s).

ПРИМЕЧАНИЕ: Затягивание винта по часовой стрелке затянет рычаг, затягивание винта против часовой стрелки ослабит рычаг.

Центрирование нижней основы (Рис. 5)



ВНИМАНИЕ: Во избежание травмы, выключите инструмент и отсоедините его от источника электропитания, прежде чем устанавливать и демонтировать принадлежности, выполнять или изменять настройки, а также перед проведением ремонта. Непреднамеренный запуск инструмента может привести к получению травмы.

Для регулировки, смены или замены нижней основы Вам понадобится центрирующий конус (см. в разделе Дополнительные принадлежности). Центрирующий конус состоит собственно из конуса и штифта. Для регулировки нижней основы действуйте следующим образом:

1. Ослабьте, но не вынимайте винты (ll), позволяя нижней основе свободно двигаться.
2. Вставьте штифт в цанговый патрон и затяните гайку.
3. Вставьте двигатель в основание и закройте зажимной рычаг на основании.

4. Поместите конус на штифт (t) и слегка надавите на конус, фиксируя его, как показано на рисунке. Данное действие отцентрирует нижнюю основу.
5. Продолжая надавливать на конус, затяните винты нижней основы.

Использование шаблонов

Нижняя основа для погружного резания может использоваться с применением шаблонов. Для использования шаблонов с фиксированным основанием потребуются установка дополнительной нижней основы. Дополнительные принадлежности и аксессуары, рекомендованные к использованию с Вашим инструментом, можно приобрести за отдельную плату у Вашего дилера или в ближайшем сервисном центре.

ПРИМЕЧАНИЕ: D-образная нижняя основа не предназначена для использования с шаблонами, и разработана для работы с фрезами, диаметр которых не превышает 30 мм.

ИСПОЛЬЗОВАНИЕ ШАБЛОНОВ

1. При помощи двух винтов установите на нижнюю основу шаблон и крепко затяните.
2. Отцентрируйте нижнюю основу. См. раздел **Центрирование нижней основы**.

Настройка глубины реза (Рис. 6)



ВНИМАНИЕ: Во избежание травмы, выключите инструмент и отсоедините его от источника электропитания, прежде чем устанавливать и демонтировать принадлежности, выполнять или изменять настройки, а также перед проведением ремонта. Непреднамеренный запуск инструмента может привести к получению травмы.

1. Выберите и установите нужную фрезу. См. раздел **Установка и снятие фрезы**.
2. Соедините основание с электродвигателем, проследив, что на основании установлено кольцо регулировки глубины реза (b). Поместите фрезер на заготовку.
3. Откройте зажимной рычаг (i) и поворачивайте кольцо регулировки глубины реза (b) до тех пор, пока фреза не коснется заготовки. Поворот кольца

по часовой стрелке поднимет головку фрезера, поворот кольца против часовой стрелки опустит головку фрезера.

4. Поворачивайте регулировочную микрошкалу (h) по часовой стрелке, пока 0 на шкале не совмещается с указателем на нижней части кольца регулировки глубины реза.
 5. Поворачивайте кольцо регулировки глубины реза до тех пор, пока указатель не сравняется с отметкой желаемой глубины реза, обозначенной на микрошкале.
- ПРИМЕЧАНИЕ:** Каждая отметка на регулировочной шкале соответствует изменению глубины реза на 0,5 мм, а полный оборот (360°) кольца меняет глубину на 12,7 мм.
6. Закройте зажимной рычаг (i), фиксируя основание.

Использование параллельной направляющей (Рис. 7А)

Основная параллельная направляющая входит в комплект поставки моделей D26200, D26204 и используется для применения с фиксированным основанием или основанием для погружного резания. Основная параллельная направляющая D262003-ХJ для использования с другими моделями поставляется в качестве дополнительной принадлежности, которую можно приобрести у ближайшего дилера или в авторизованном сервисном центре за дополнительную плату.

1. Снимите узел электродвигателя, следуя инструкциям в разделе **Быстросъемный двигатель**.
2. Извлеките из отверстий для хранения в параллельной направляющей винты с плоскими головками (mm).
3. Вставьте параллельную направляющую в гнездо (j), расположенное в боковой части основания. Для крепления параллельной направляющей вставьте 2 винта с плоскими головками в соответствующие отверстия в нижней основе. Крепко затяните винты.
4. Следуйте инструкциям, прилагаемым к параллельной направляющей.

ПРИМЕЧАНИЕ: Для снятия параллельной направляющей выполните те же действия в обратной последовательности. После снятия параллельной направляющей всегда помещайте оба винта с плоскими головками (mm) в отверстия для хранения в параллельной направляющей во избежание их потери.

Использование параллельной направляющей с направляющими штангами (только для основания для погружного резания: D26203, D26204)

Параллельная направляющая с направляющими штангами могут быть включены в комплект поставки вместе с основанием для погружного резания. Основную параллельную направляющую (модель DE6913) можно также приобрести у ближайшего дилера или в авторизованном сервисном центре за отдельную плату.

УСТАНОВКА ПАРАЛЛЕЛЬНОЙ НАПРАВЛЯЮЩЕЙ (РИС. 7В)

1. Установите направляющие штанги (rr) в основании фрезера (ss).
2. Установите на основание запорные винты (tt) и пружины (qq).
3. Затяните запорные винты (tt).
4. Наденьте параллельную направляющую (uu) на штанги.
5. Установите на параллельную направляющую запорные винты (tt) и пружины (qq).
6. Временно затяните запорные винты (vv). См. раздел **Регулировка параллельной направляющей**.

РЕГУЛИРОВКА ПАРАЛЛЕЛЬНОЙ НАПРАВЛЯЮЩЕЙ (РИС. 1, 7С)

Следуйте инструкциям, прилагаемым к параллельной направляющей.

1. Начертите на заготовке линию реза.
2. Опустите головку, чтобы фреза коснулась заготовки.
3. Заблокируйте механизм погружного резания, подняв зажимной рычаг ограничителя глубины (p).
4. Установите фрезер на линии реза. Наружный край фрезы должен совпадать с линией реза.
5. Передвиньте параллельную направляющую (uu) вплотную к заготовке и затяните запорные винты (vv).

Пылеудаляющее приспособление (только для использования с фиксированным

основанием, Рис. 8)



ВНИМАНИЕ: Во избежание травмы, выключите инструмент и отсоедините его от источника электропитания, прежде чем устанавливать и демонтировать принадлежности, выполнять или изменять настройки, а также перед проведением ремонта. Непреднамеренный запуск инструмента может привести к получению травмы.

Для подключения к фрезеру пылесоса для сбора пыли действуйте следующим образом:

1. Снимите узел электродвигателя, следуя инструкциям в разделе **Быстросъемный двигатель**.
2. Установите на основании пылеудаляющее приспособление (v), как показано на рисунке. Вручную крепко затяните запорные винты (w).
3. Вставьте переходник шланга пылесоса в пылеудаляющее приспособление.
4. При использовании пылеудаляющего приспособления следите за расположением пылесоса. Убедитесь, что пылесос неподвижен и его шланг не мешает при работе.

Пылеудаляющее приспособление (только для использования с основанием для погружного резания, Рис. 9)

1. Снимите узел электродвигателя с основания для погружного резания, следуя инструкциям в разделе **Быстросъемный двигатель**.
2. Передвиньте язычок (hh, вставка) на пылеудаляющей принадлежности в гнездо на основании для погружного резания и защелкивающийся язычок (ii, вставка) в отверстие в основании для погружного резания.
3. Зафиксируйте основание при помощи входящих в комплект поставки пластиковой шайбы (jj) и запорного винта (kk). Вручную крепко затяните запорный винт.
4. Вставьте переходник шланга пылесоса в пылеудаляющее приспособление.
5. При использовании пылеудаляющего приспособления следите за расположением

пылесоса. Убедитесь, что пылесос неподвижен и его шланг не мешает при работе.

Настройка: Фиксированное основание

УСТАНОВКА ЭЛЕКТРОДВИГАТЕЛЯ В ФИКСИРОВАННОЕ ОСНОВАНИЕ (РИС. 1, 2)



ВНИМАНИЕ: Во избежание травмы, выключите инструмент и отсоедините его от источника электропитания, прежде чем устанавливать и демонтировать принадлежности, выполнять или изменять настройки, а также перед проведением ремонта. Непреднамеренный запуск инструмента может привести к получению травмы.

1. Откройте зажимной рычаг (i) на основании.
2. Если на двигателе нет кольца регулировки глубины реза (b), навинтите кольцо (b) на двигатель, чтобы кольцо оказалось приблизительно посередине между верхней и нижней частью двигателя, как показано на рисунке. Вставьте двигатель в основание, вставив направляющие штифты (r) на основании в паз (g) на двигателе. Перемещайте двигатель вниз, пока кольцо регулировки глубины реза не защелкнется на месте.

ПРИМЕЧАНИЕ: Паза для направляющего штифта (g) расположены с обеих сторон двигателя, поэтому он может быть установлен в двух положениях.

3. Отрегулируйте глубину реза, поворачивая кольцо регулировки глубины реза. См. раздел **Настройка глубины реза**.
4. Закройте зажимной рычаг (i), когда будет достигнута необходимая глубина реза. Дополнительную информацию по регулировке глубины см. в разделе **Настройка глубины реза**.

Настройка: Основание для погружного резания

УСТАНОВКА ЭЛЕКТРОДВИГАТЕЛЯ ВОСНОВАНИЕДЛЯПОГРУЖНОГОРЕЗАНИЯ (РИС. 1, 10)



ВНИМАНИЕ: Во избежание травмы, выключите инструмент и отсоедините его от источни-

ка электропитания, прежде чем устанавливать и демонтировать принадлежности, выполнять или изменять настройки, а также перед проведением ремонта. Непреднамеренный запуск инструмента может привести к получению травмы.

1. Снимите с двигателя кольцо регулировки глубины реза (b). Кольцо не используется с основанием для погружного резания.

ПРИМЕЧАНИЕ: Чтобы не используемое кольцо не потерялось, наденьте его на фиксированное основание (Рис. 10).

2. Вставьте двигатель в основание, вставив направляющие штифты (r) на основании в паз (g) на двигателе. Перемещайте двигатель вниз, пока он не остановится на стопоре двигателя (aa).
3. Закройте зажимной рычаг (i).

РЕГУЛИРОВКА ГЛУБИНЫ ПОГРУЖНОГО ФРЕЗЕРОВАНИЯ (РИС. 11)



ВНИМАНИЕ: Во избежание травмы, выключите инструмент и отсоедините его от источника электропитания, прежде чем устанавливать и демонтировать принадлежности, выполнять или изменять настройки, а также перед проведением ремонта. Непреднамеренный запуск инструмента может привести к получению травмы.

1. Разблокируйте механизм погружного резания, опустив зажимной рычаг ограничителя глубины (p). Опустите фрезер максимально вниз, позволяя фрезе (pp) коснуться заготовки.
2. Заблокируйте механизм погружного резания, подняв зажимной рычаг ограничителя глубины (p).
3. Ослабьте упор-ограничитель глубины (o), повернув запорный винт (bb) против часовой стрелки.
4. Передвиньте упор-ограничитель (o) вниз до самого нижнего останова поворотного устройства (n).
5. Передвиньте регулятор нуля (ee) вниз по упору-ограничителю глубины, чтобы его верхушка находилась напротив 0 на шкале глубины резания (dd).
6. Взявшись за верхнюю часть с накаткой упора-ограничителя (o), передвиньте

его, чтобы регулятор (ee) сравнялся с необходимым значением глубины резания на шкале (dd).

7. Затяните запорный винт (bb), удерживая упор-ограничитель глубины резания на месте.
8. Удерживая обеими руками рукоятки, разблокируйте механизм погружного резания, опустив зажимной рычаг ограничителя глубины (p). Механизм погружного резания и двигатель поднимутся вверх. При погружении фрезера упор-ограничитель глубины ударит по останову поворотного устройства, позволяя фрезеру достичь нужной глубины.

ИСПОЛЬЗОВАНИЕ ОСТАНОВА ПОВОРОТНОГО УСТРОЙСТВА ПРИ СТУПЕНЧАТЫХ РЕЗАХ (РИС. 11)

Если требуемую глубину реза невозможно достичь за один прием, поверните поворотное устройство таким образом, чтобы упор-ограничитель глубины (o) сравнялся с самым высоким столбиком останова поворотного устройства. После каждого реза поворачивайте поворотное устройство, чтобы упор-ограничитель глубины выравнивался с более коротким столбиком; продолжайте до тех пор, пока не будет достигнута необходимая глубина.



ВНИМАНИЕ: Не вращайте останов поворотного устройства при работающем фрезере. При данной операции Ваши рука будут находиться слишком близко от головки фрезера.

ТОНКАЯ НАСТРОЙКА ГЛУБИНЫ ФРЕЗЕРОВАНИЯ (РИС. 11)



ВНИМАНИЕ: Во избежание травмы, выключите инструмент и отсоедините его от источника электропитания, прежде чем устанавливать и демонтировать принадлежность, выполнять или изменять настройки, а также перед проведением ремонта. Непреднамеренный запуск инструмента может привести к получению травмы.

Ручка с накаткой (cc) на нижнем конце упора-ограничителя глубины резания может использоваться для выполнения небольшой регулировки.

1. Для уменьшения глубины резания, поверните ручку по часовой стрелке (вниз от верхней части фрезера).
2. Для увеличения глубины резания, поверните ручку против часовой стрелки (вниз от верхней части фрезера).

ПРИМЕЧАНИЕ: Полный оборот ручки соответствует изменению глубины приблизительно на 1 мм.

ФРЕЗЕРОВАНИЕ С ОСНОВАНИЕМ ДЛЯ ПОГРУЖНОГО РЕЗАНИЯ (РИС. 11)



ВНИМАНИЕ: Во избежание травмы, выключите инструмент и отсоедините его от источника электропитания, прежде чем устанавливать и демонтировать принадлежность, выполнять или изменять настройки, а также перед проведением ремонта. Непреднамеренный запуск инструмента может привести к получению травмы.

ПРИМЕЧАНИЕ: Глубина реза установлена в основании для погружного резания по умолчанию. Фиксация ограничителя глубины требует активации пользователем механизма погружного резания методом «отпусти и зафиксируй».

1. Нажмите на зажимной рычаг ограничителя глубины (p) и опускайте фрезерную головку вниз, пока фреза не достигнет нужной глубины.
2. По достижении нужной глубины отпустите зажимной рычаг (p).

ПРИМЕЧАНИЕ: Отпускание зажимного рычага ограничителя глубины автоматически фиксирует двигатель на месте.

ПРИМЕЧАНИЕ: При необходимости дополнительного сопротивления используйте руку для нажатия на зажимной рычаг.

ПРИМЕЧАНИЕ: При необходимости дополнительной жесткости зажима, сильнее нажмите на зажимной рычаг, поворачивая его по часовой стрелке.

3. Выполните рез.
4. Нажатие на зажимной рычаг отключает блокирующий механизм, позволяя фрезе подняться из заготовки.
5. Выключите фрезер.

Эксплуатация: Все основания

НАПРАВЛЕНИЕ ПОДАЧИ (РИС. 12)

Направление подачи имеет большое значение при фрезеровании и от него зависит успех или неудача в работе. На рисунках показано правильное направление подачи при выполнении некоторых типовых резов. Главное правило при фрезеровании – направлять фрезер против часовой стрелки при обработке внешнего края и по часовой стрелке при обработке внутреннего края.

Обработайте деревянную заготовку по внешнему краю, следуя инструкциям:

1. Обработайте торец заготовки слева направо.
2. Обработайте длинную сторону заготовки, двигаясь слева направо.
3. Обработайте другой торец заготовки.
4. Наконец, обработайте другую длинную сторону заготовки.

ВЫБОР СКОРОСТИ ФРЕЗЕРОВАНИЯ (РИС. 1)

Для выбора скорости см. **Таблицу выбора скорости**. Для выбора нужной скорости поверните дисковой переключатель (с).

ПЛАВНЫЙ ПУСК

Фрезер оборудован электронной функцией плавного пуска, значительно снижающей крутящий момент при запуске двигателя.

ПЕРЕКЛЮЧЕНИЕ СКОРОСТЕЙ (РИС. 1)

Данный фрезер оборудован дисковым переключателем скорости (с) с неограниченным количеством скоростей в диапазоне от 16000 до 27000 об./мин. Для выбора нужной скорости поверните дисковой переключатель (с).

ПРЕДОСТЕРЕЖЕНИЕ: При операциях на низкой и средней скорости переключатель предотвращает снижение скорости электродвигателя. Переключая скорость и продолжая нагрузку на двигатель, двигатель может повредиться от перегрева. Уменьшите глубину реза и/или замедлите подачу, чтобы предотвратить поломку инструмента.

Ваши фрезеры оборудованы электронными устройствами за слежением и сохранением скорости инструмента при резании.

ТАБЛИЦА ВЫБОРА СКОРОСТИ

УСТАНОВКА	ПРИБЛИЗИТ. ОБ./МИН.	ПРИМЕНЕНИЕ
1	16 000	Фрезы большого диаметра
2	18 200	
3	20 400	
4	22 600	Фрезы малого диаметра.
5	24 800	
6	27 000	Мягкая древесина, пластики, ламинат.

ПРИМЕЧАНИЕ: Для высококачественного результата делайте несколько легких ходов вместо одного тяжелого хода.

ТЕХНИЧЕСКОЕ ОБСЛУЖИВАНИЕ

Ваш электроинструмент DEWALT рассчитан на работу в течение продолжительного времени при минимальном техническом обслуживании. Срок службы и надежность инструмента увеличивается при правильном уходе и регулярной чистке.



ВНИМАНИЕ: Во избежание травмы, выключите инструмент и отсоедините его от источника электропитания, прежде чем устанавливать и демонтировать принадлежность, выполнять или изменять настройки, а также перед проведением ремонта. Убедитесь, что курковый переключатель находится в положении ВЫКЛ. Непреднамеренный запуск инструмента может привести к получению травмы.

Осмотр щеток

Для безопасности и электрозащиты осмотр и замена щеток данного инструмента должна производиться ТОЛЬКО в центре заводских услуг DEWALT, авторизованном сервисном центре DEWALT или в другой квалифицированной ремонтной мастерской.

Приблизительно через 100 часов использования отнесите Ваш инструмент в авторизованный сервисный центр DEWALT для проведения полной чистки и технического осмотра. Заменяйте все изношенные детали и смазывайте их только свежим маслом.

Установите новые щетки и протестируйте производительность инструмента.

Любая потеря мощности до или после технического осмотра может означать необходимость срочного ремонта Вашего инструмента. НИ В КОЕМ СЛУЧАЕ НЕ ЭКСПЛУАТИРУЙТЕ ИНСТРУМЕНТ ПРИ ДАННЫХ УСЛОВИЯХ. При сбое рабочего электрического напряжения верните инструмент в сервисный центр для срочного осмотра.

Вождение двигателя и обслуживания

Чтобы добиться гладкого действия при соединении узла двигателя с основанием, наводите внешнюю сторону двигателя и внутреннюю сторону основания, используя стандартную пасту или жидкий воск. Следуя рекомендациям производителя, натрите воском двигатель по внешнему диаметру и основание по внутреннему диаметру. Дождитесь высыхания воска и удалите излишки при помощи мягкой ткани.



Смазка

Ваш электроинструмент не требует дополнительной смазки.



Чистка



ВНИМАНИЕ: Выдувайте грязь и пыль из корпуса сухим сжатым воздухом по мере видимого скопления грязи внутри и вокруг вентиляционных отверстий. Выполняйте очистку, надев средство защиты глаз и респиратор утвержденного типа.



ВНИМАНИЕ: Никогда не используйте растворители или другие агрессивные химические средства для очистки неметаллических деталей инструмента. Эти химикаты могут ухудшить свойства материалов, примененных в данных деталях. Используйте ткань, смоченную в воде с мягким мылом. Не допускайте попадания какой-либо жидкости

внутри инструмента; ни в коем случае не погружайте какую-либо часть инструмента в жидкость.

Дополнительные принадлежности



ВНИМАНИЕ: Поскольку принадлежности, отличные от тех, которые предлагает DEWALT, не проходили тесты на данном изделии, то использование этих принадлежностей может привести к опасной ситуации. Во избежание риска получения травмы, с данным продуктом должны использоваться только рекомендованные DEWALT дополнительные принадлежности.

По вопросу приобретения дополнительных принадлежностей обращайтесь к Вашему дилеру.

Защита окружающей среды



Раздельный сбор. Данное изделие нельзя утилизировать вместе с обычными бытовыми отходами.



Если однажды Вы захотите заменить Ваше изделие DEWALT или Вы больше в нем не нуждаетесь, не выбрасывайте его вместе с бытовыми отходами. Отнесите изделие в специальный приемный пункт.



Раздельный сбор изделий с истекшим сроком службы и их упаковок позволяет пускать их в переработку и повторно использовать. Использование переработанных материалов помогает защищать окружающую среду от загрязнения и снижает расход сырьевых материалов.

Местное законодательство может обеспечить сбор старых электроинструментов отдельно от бытового мусора на муниципальных свалках отходов, или Вы можете сдавать их в торговом предприятии при покупке нового изделия.

Фирма DEWALT обеспечивает прием и переработку отслуживших свой срок изделий DEWALT. Чтобы воспользоваться этой услугой, Вы можете сдать Ваше изделие в любой авторизованный сервисный центр, который собирает их по нашему поручению.

Вы можете узнать место нахождения Вашего ближайшего авторизованного сервисного центра, обратившись в Ваш местный офис DEWALT по адресу, указанному в данном руководстве по эксплуатации. Кроме того, список авторизованных сервисных центров DEWALT и полную информацию о нашем послепродажном обслуживании и контактах Вы можете найти в интернете по адресу: **www.2helpU.com**.

EST	Tallmac Tehnika OÜ Liimi 4/2 10621 Tallinn	(+372) 6563683 remont@tallmac.ee www.tallmac.ee
	Tallmac Tehnika OÜ Riia 130 B/1 TARTU 50411	(+372) 6668510 tartu@tallmac.ee www.tallmac.ee
	Stokker AS Peterburi tee 44 11415 Tallinn	(+372) 6201111 stokker@stokker.com www.stokker.com
LV	LIC GOTUS SIA Ulbrokas Str. 1021 Riga	(+371) 67556949 info@licgotus.lv www.licgotus.lv
	Stokker SIA Krasta iela 42 LV1003 Riga	(+371) 27354354 krasta.riga@stokker.com www.stokker.com
	Visico Fastening Systems SIA Mazā Rāmavas iela 2 1076 Valdlauci, Riga	(+371) 67 452 453 (+371) 67 452 454 info@visico.eu www.visico.eu
LT	ELREMTA MASTERMANN UAB NAGLIO STR 4C 52367 Kaunas	(+370) 69840004 servisas@elmast.lt www.elremta.lt
	Stokker UAB Islandijos pl.5 LT-49179 Kaunas	(+370) 650 05730 kaunas@stokker.com www.stokker.com

Rohkem infot lähima hoolduspartneri kohta leiate siit:

www.2helpu.com

Informāciju par tuvāko servisa pārstāvi skatiet tīmekļa vietnē:

www.2helpu.com

Informāciju apie artimiausias remonto dirbtuves rasite tinklalapyje:

www.2helpu.com



Garantija

DEWALT užtikrina, kad gaminio, kuris pristatomas vartotojui, medžiagos ir (arba) jo surinkimas yra kokybiškas. Garantija yra priedas prie privačių vartotojų teisių ir jų nekeičia. Garantija galioja visose Europos Bendrijos valstybėse natėse ir Europos laisvosios prekybos zonoje.

Jei DEWALT gaminy sultūžia dėl nekokybiškų medžiagų ir (arba) surinkimo, arba, jei jis neatitinka techninių reikalavimų, 12 mėnesių laikotarpiu nuo jo įsigijimo DEWALT sutaisys arba pakels gaminį.

Garantija netaikoma, jei gedimas atsiranda dėl:

- normalaus susidėvėjimo;
- netinkamo įrankio eksploatavimo ar techninės priežiūros;
- jei variklis buvo perkrautas;
- jei gaminy sugedo dėl neįprastų dalių, medžiagų ar nelaimingo atsitikimo;
- netinkamo maitinimo.

Garantija netaikoma, jei gaminį remontavo arba išmontavo DEWALT neįgaliosios technikas.

Garantijai pasinaudoti gaminį, užpildytą garantinę kortelę ir pirkimo įrodymą (čekį) reikia pristatyti pardavėjui arba tiesiogiai įgaliotoms remonto dirbtuvėms ne vėliau kaip per du mėnesius nuo gedimo nustatymo.

Informaciją apie artimiausias DEWALT remonto dirbtuves rasite tinklalapyje www.2helpu.com.

Garantinis talonas:

Įrankio modelis/katalogo numeris

Seriijinis numeris/datos kodas

Vartotojas

Pardavėjas

Data



Garantii

DEWALT garanteerib, et toode on kliendile tarnimisel vaba materjali ja/või koostamise vigadest. Garantii lisandub erakliendi seaduslikele õigustele ning ei mõjuta neid. Garantii kehtib kõigi Euroopa Ühenduse liikmesriikide territooriumitel ja Euroopa vabakaubanduspiirkonnas.

Kui 12 kuu jooksul ostmisest esineb mõnel DEWALT tootel rike materjali ja/või koostamise vea tõttu või see on spetsifikatsiooni suhtes defektne, parandab või vahetab DEWALT toote kliendi jaoks minimaalse vaevaga.

Garantii ei kehti, kui vea põhjuseks on:

- Normaalse kulumine
- Tööriista väärkohtlemine või halb hooldamine
- Mootori ülekoormamine
- Kui toodet on kahjustanud võõrosakesed, materjal või õnnetus
- Vale toitepinge

Garantii ei kehti, kui toodet on remontinud või demonteerinud DEWALT volitusetä isik.

Garantii kasutamiseks tuleb toode, täidetud garantiikaart ja ostutõend (t ekk) viia müüjale või otse volitatud teenindajale hiljemalt kaks kuud peale vea avastamist.

Teavet lähima DEWALT teenindaja kohta leiata veebisaidilt: www.2helpu.com.

Garantiita long:

Tööriista mudel/katalogi number

Seerianumber/kuupäeva kood

Klient

Müüja

Kuupäev

DEWALT®

РУССКИЙ ЯЗЫК

Гарантия

DEWALT гарантирует, что данное изделие в момент поставки потребителю не содержит каких-либо дефектов материалов или сборки. Данная гарантия дополняет законные права частного потребителя и не затрагивает их каким-либо образом. Настоящая гарантия действует на территориях стран-членов Европейского Союза и в Европейской зоне свободной торговли.

Если в течение 12 месяцев с даты приобретения произошла поломка изделия DEWALT из-за некачественных материалов и/или сборки, либо изделие является дефектным в соответствии с техническими требованиями, то DEWALT отремонтирует или заменит изделие с минимальным беспокойством для потребителя.

Гарантия не действительна, если произошла поломка вследствие:

- Нормального износа
- Неправильного использования или плохого обслуживания
- Перегрузки двигателя
- Если изделие повреждено посторонними частями, материалом или вследствие аварии
- Использования ненадлежащего источника питания

Гарантия не действительна, если изделие подвергалось ремонту или разборке лицом, не уполномоченным DEWALT.

Для того, чтобы воспользоваться гарантией необходимо предоставить: изделие, заполненную Гарантийную карту и доказательство покупки (приемки) дилеру или непосредственно уполномоченному агенту по обслуживанию не позднее двух месяцев с момента обнаружения поломки.

Информацию о ближайшем агенте по обслуживанию DEWALT можно найти на странице в Интернете: www.2helpu.com.

Гарантийный талон:

Модель инструмента / Номер по каталогу

Серийный номер / Код даты

Потребитель

Дилер

Дата

DEWALT®

LATVIŠU

Garantija

DEWALT garantē, ka produktam, to piegādājot Klientam, nav materiālu un/vai montāžas defektu. Garantija ir papildus privāti Klienti juridiskajam tiesībrīvam un tas neietekmē. Garantija ir spēkā visās Eiropas Kopienas dalībvalstīs un Eiropas Brīvās tirdzniecības zonā.

Jā DEWALT produkts saūst materiālu un/vai montāžas trūkumu dēļ vai ja tam ir trūkumi saskaņā ar tehnisko specifikāciju, DEWALT 12 mēnešu laikā no pirkšanas datuma veiks remontu vai produkta nomaiņu, cenšoties klientam radīt iespējami mazāk grūtību.

Garantija nav spēkā, ja bojājums ir radies šāda iemesla dēļ:

- Normāls nolietums
- Ieļļas nepareiza lietošana vai silkta uzturēšana
- Ja motors darbināts ar pārsliodzi
- Ja produkta bojājumu radījuši svešķermeņi, cits materiāls vai tas bojāts avārijas rezultātā
- Nepareiza strāvas padeve

Garantija nav spēkā, ja produktam gēmontu vai arkori veikusi persona, kam šādam nolūkam nav DEWALT atļaujas.

Lai izmantotu garantijas tiesības, produkts ar aizpildītu garantijas talonu un rēķuma arliecinājumu (čēku) ir jānogādā rādīdevējam vai tieši pilnvarotajam arkores pārstāvim vēlākais divus mēnešus pēc trūkuma konstatēšanas.

Informāciju par tuvāko DEWALT servisa pārstāvi meklēiet mājas lapā: www.2helpu.com.

Garantijas talons:

Ieļļes modelis/Kataloga numurs

Sērijas numurs/Datuma kods

Klients

Pārdevējs

Datums