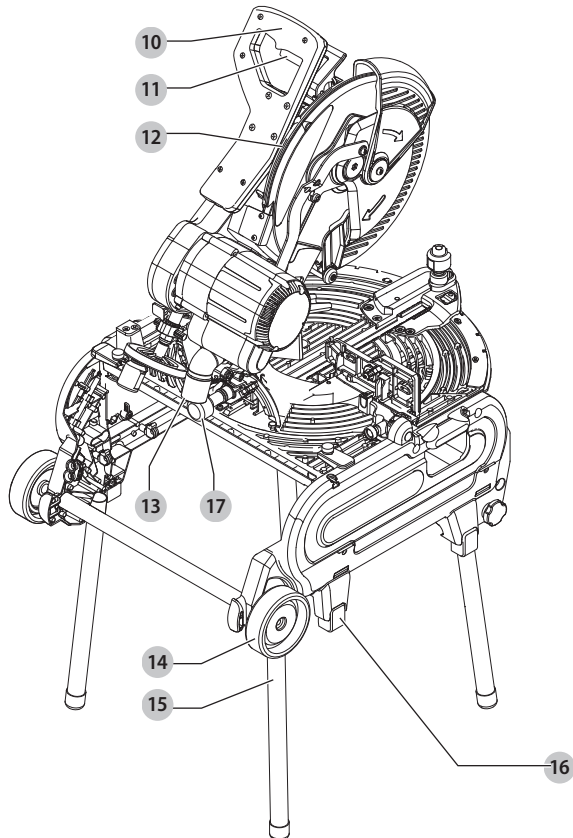
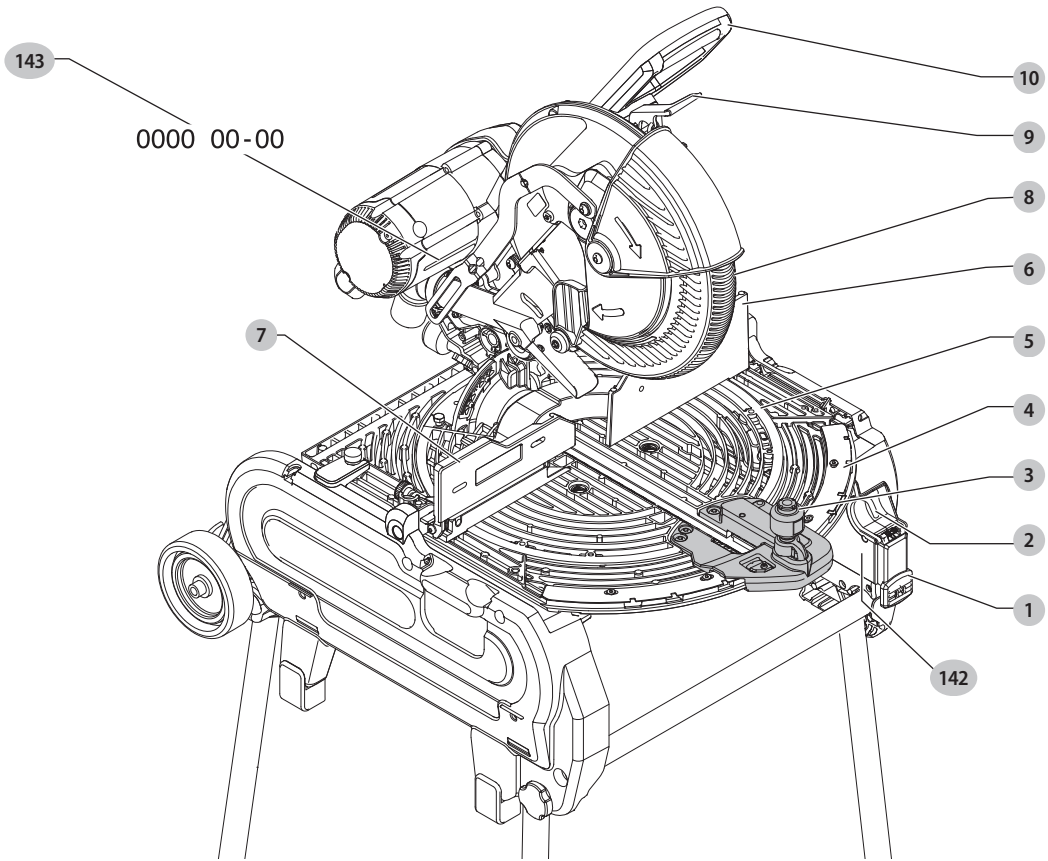


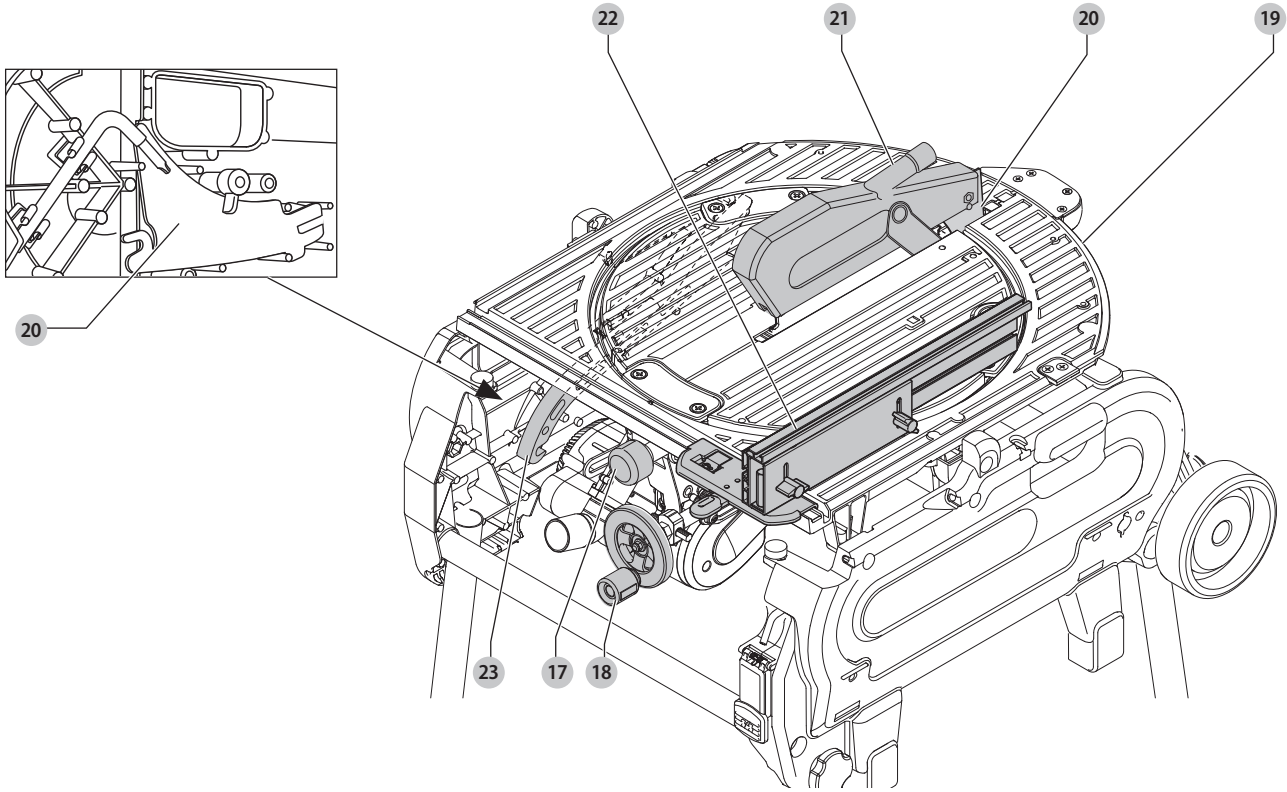
DEWALT®

382017 - 07 BAL

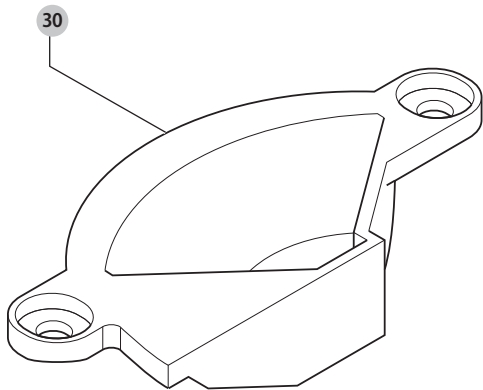
D27107
D27107XPS

Slovenščina	(Prevod originalnih navodil)	13
Hrvatski	(Prijevod izvornih uputa)	27
Srpski	(Prevod originalnog uputstva)	43
Македонски	(Превод на оригиналните упатства)	57

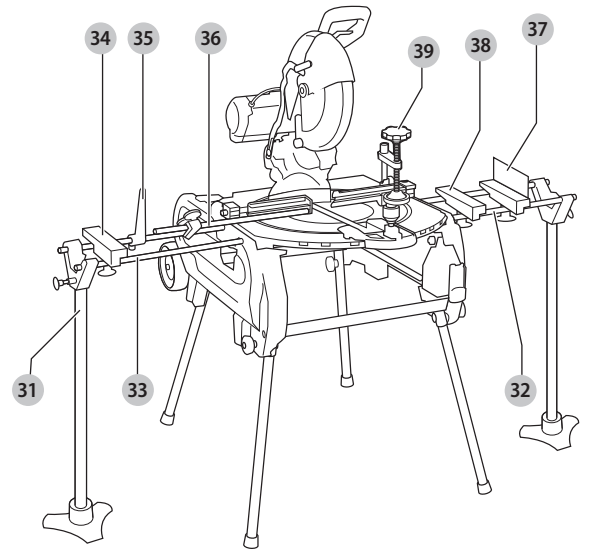




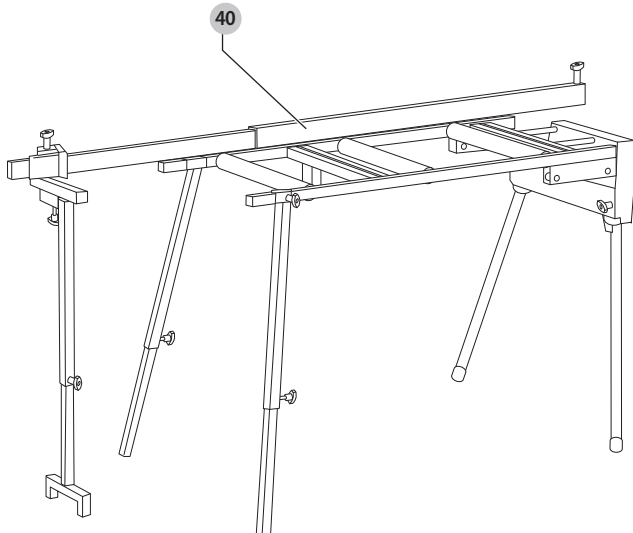
Slika / Slika / Slika / Скица A4



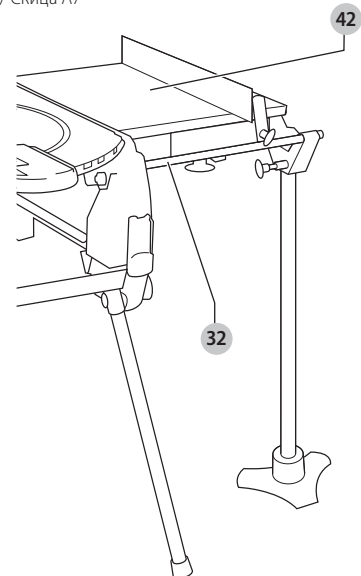
Slika / Slika / Slika / Скица A5



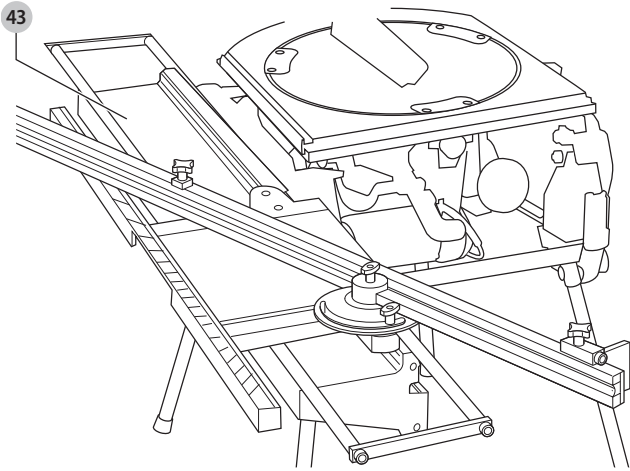
Slika / Slika / Slika / Скица A6



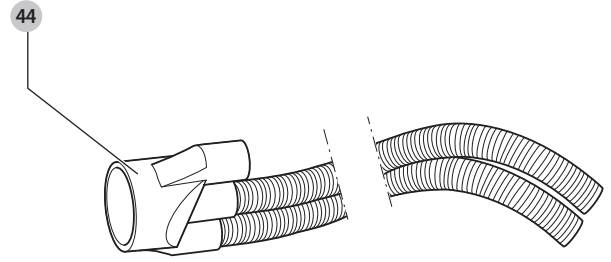
Slika / Slika / Slika / Скица A7



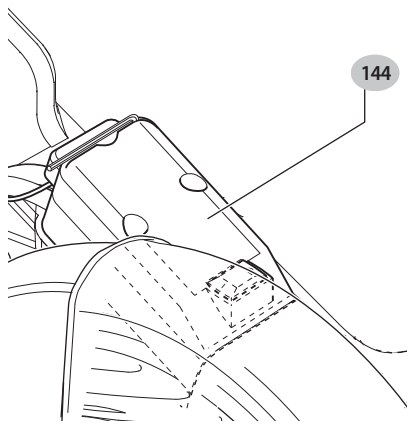
Slika / Slika / Slika / Скица A8



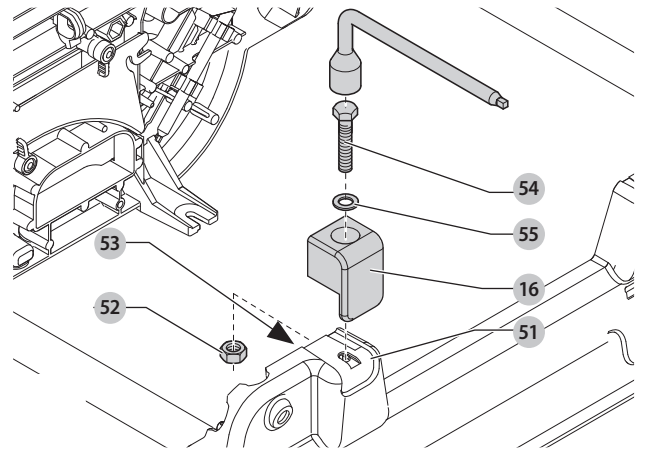
Slika / Slika / Slika / Скица A9



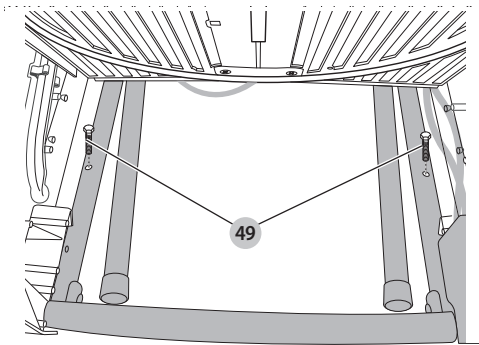
Slika / Slika / Slika / Скица A10



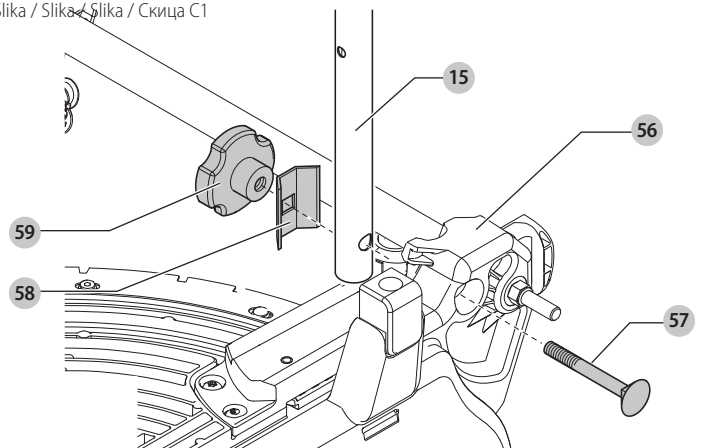
Slika / Slika / Slika / Скица B



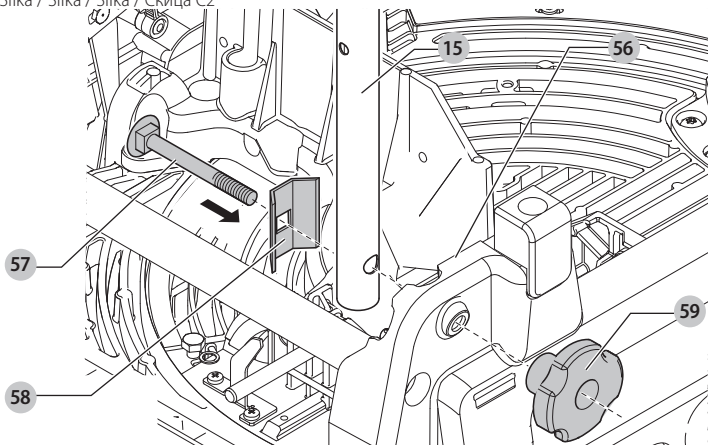
Slika / Slika / Slika / Скица B1



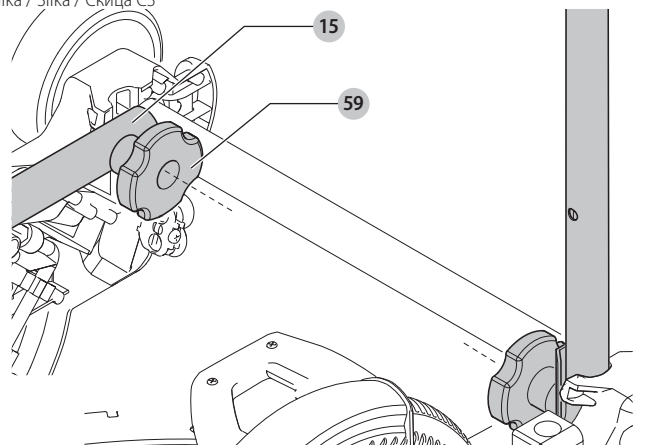
Slika / Slika / Slika / Скица C1



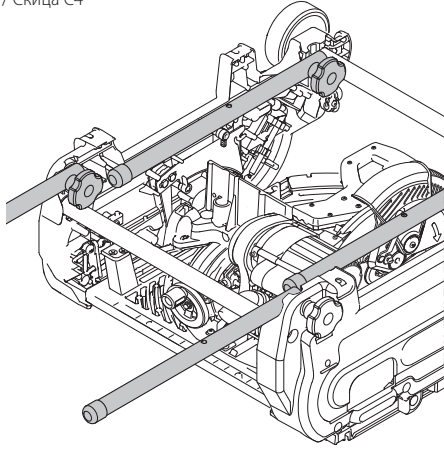
Slika / Slika / Slika / Скица C2



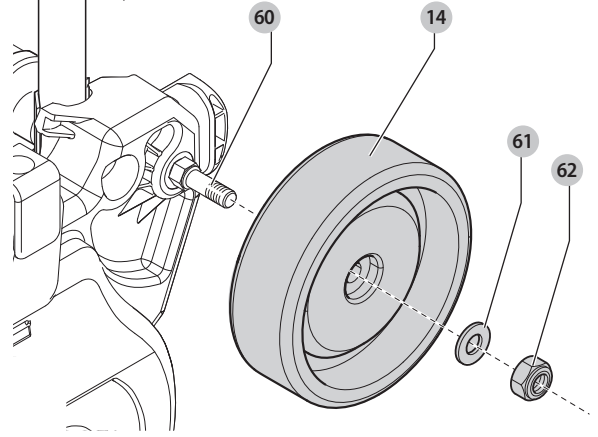
Slika / Slika / Slika / Скица C3



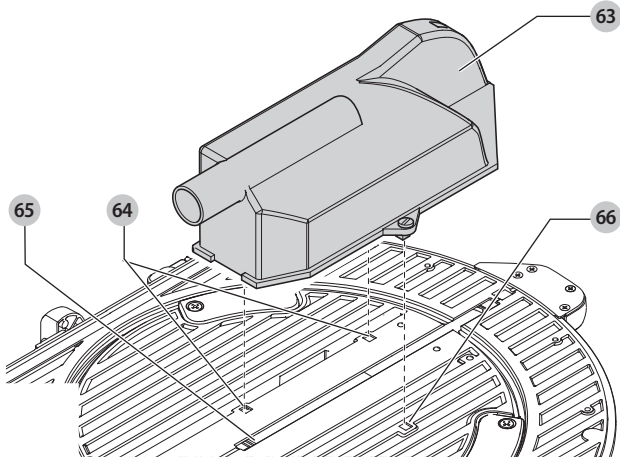
Slika / Slika / Slika / Скица C4



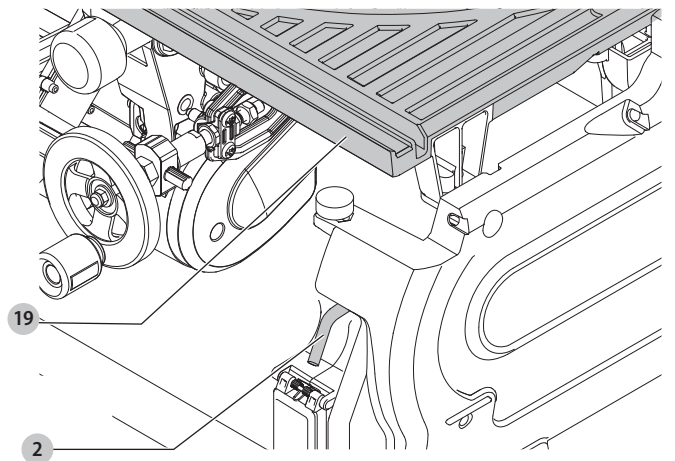
Slika / Slika / Slika / Скица D



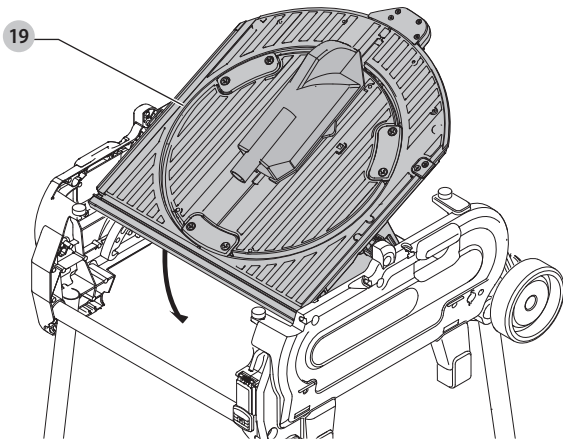
Slika / Slika / Slika / Скица E



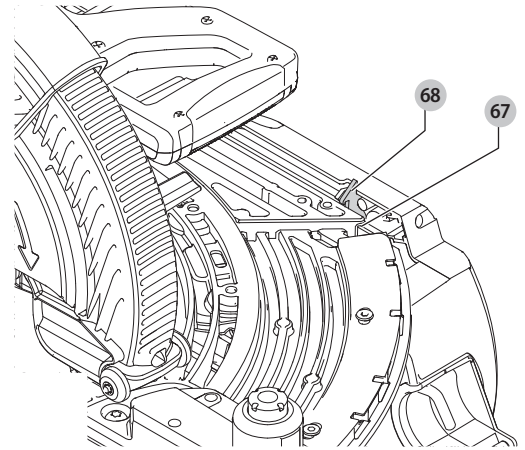
Slika / Slika / Slika / Скица F1



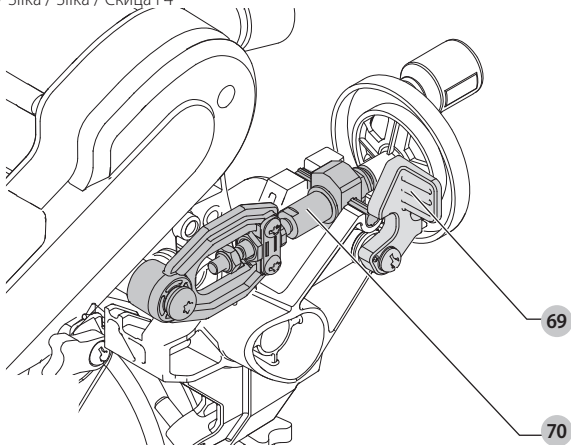
Slika / Slika / Slika / Скица F2



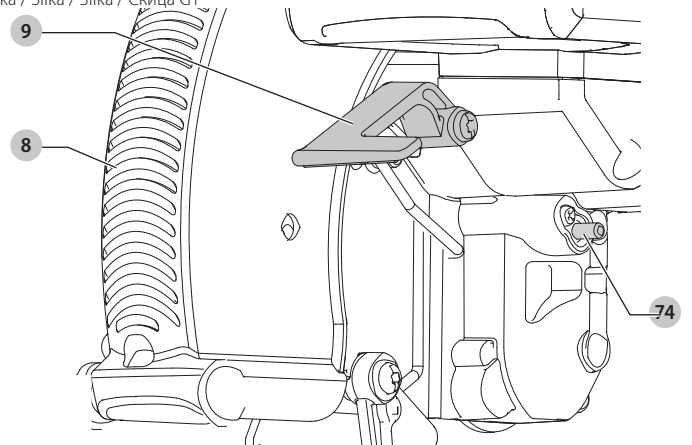
Slika / Slika / Slika / Скица F3



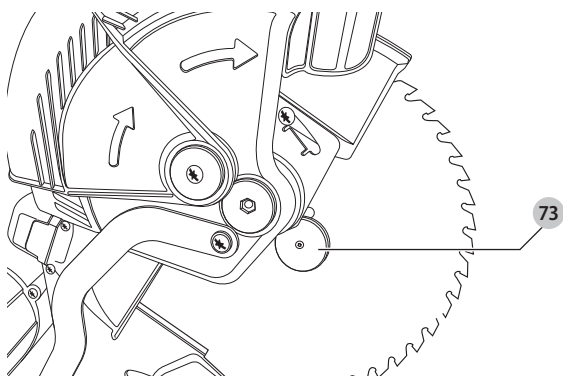
Slika / Slika / Slika / Скица F4



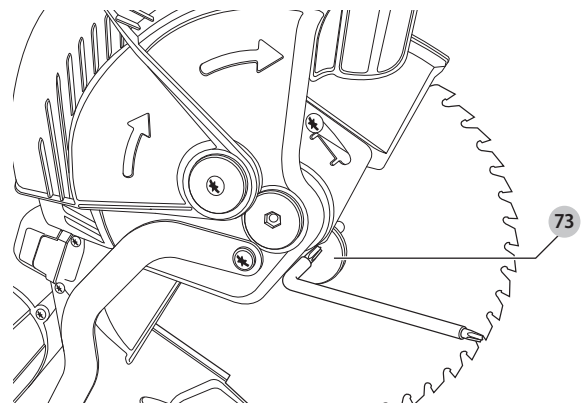
Slika / Slika / Slika / Скица G1



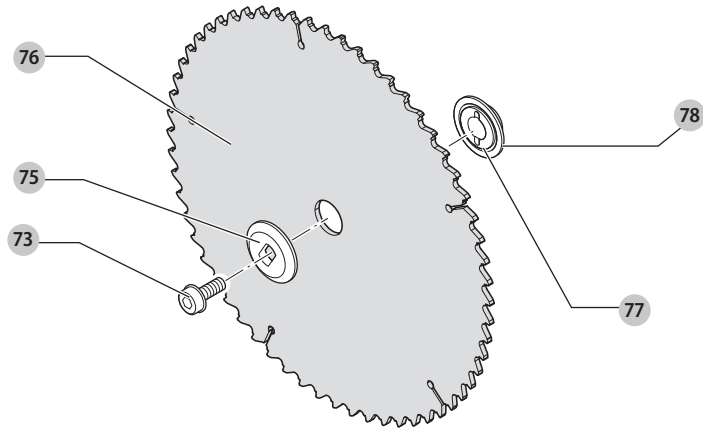
Slika / Slika / Slika / Скица G2



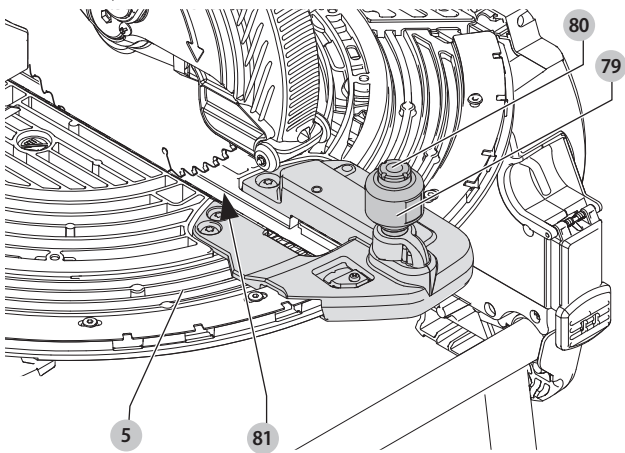
Slika / Slika / Slika / Скица G3



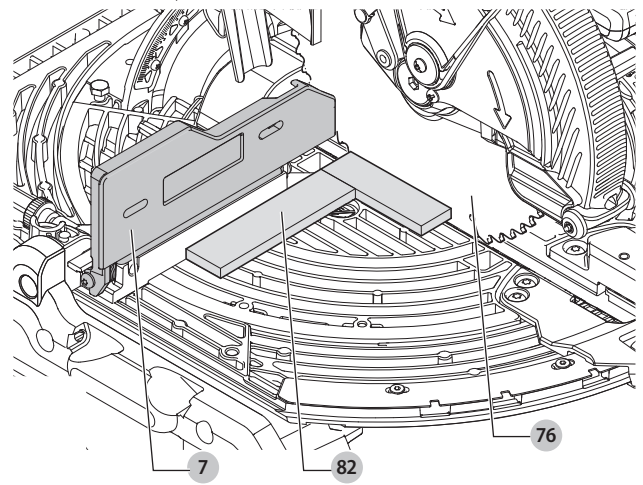
Slika / Slika / Slika / Скица G4



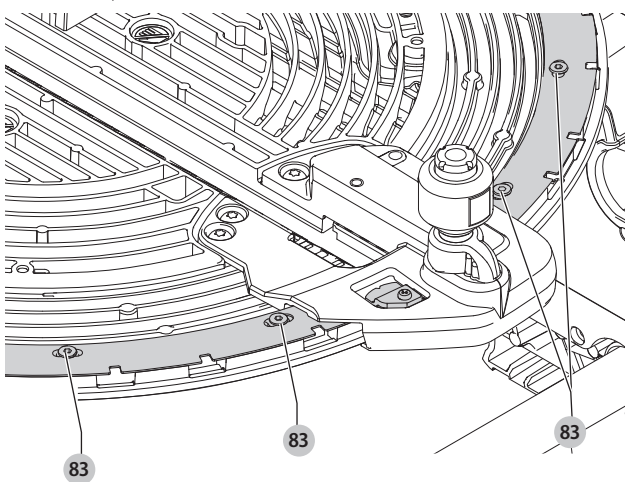
Slika / Slika / Slika / Скица H1



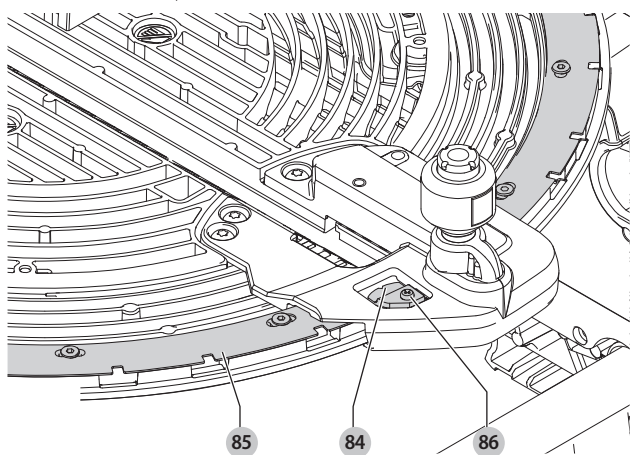
Slika / Slika / Slika / Скица H2



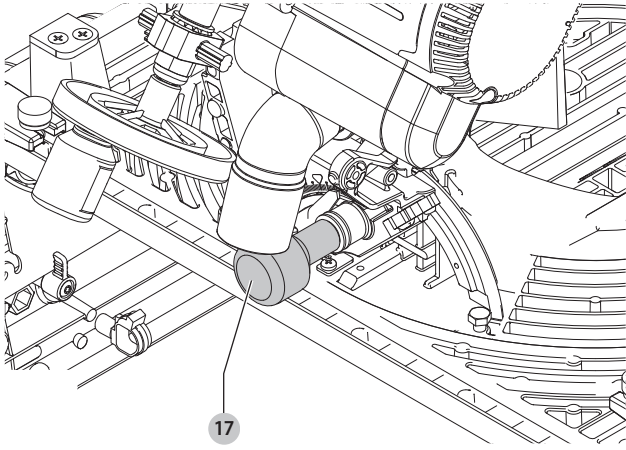
Slika / Slika / Slika / Скица H3



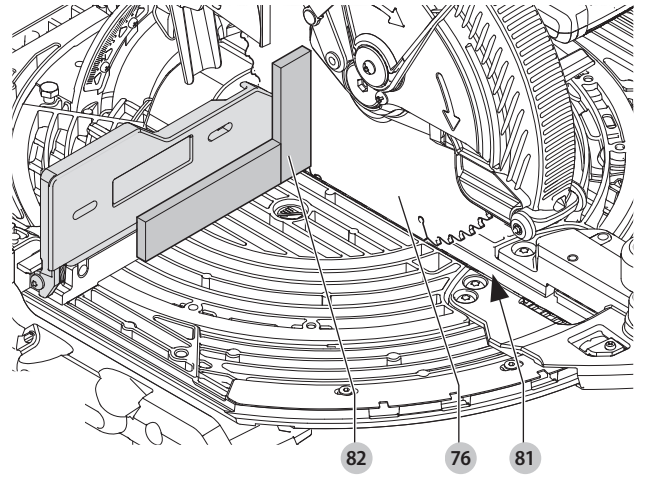
Slika / Slika / Slika / Скица H4



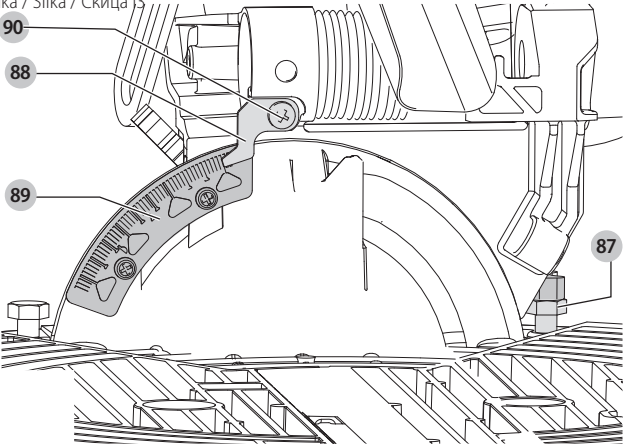
Slika / Slika / Slika / Скица I1



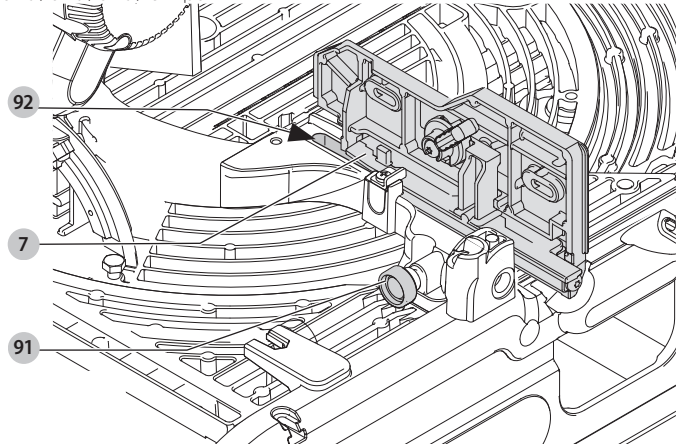
Slika / Slika / Slika / Скица I2



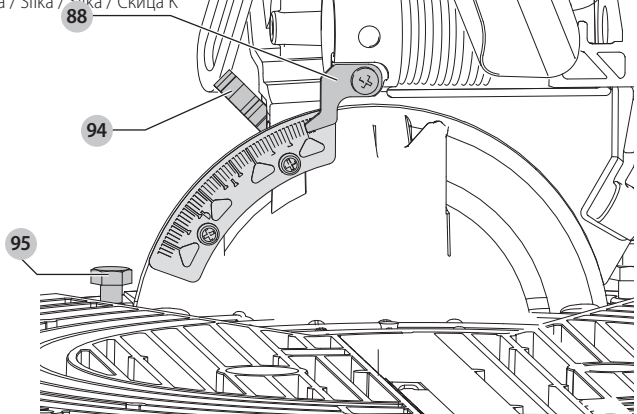
Slika / Slika / Slika / Скица I3



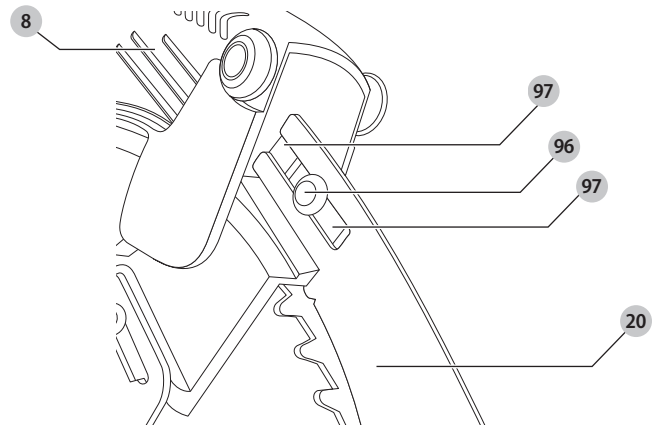
Slika / Slika / Slika / Скица J



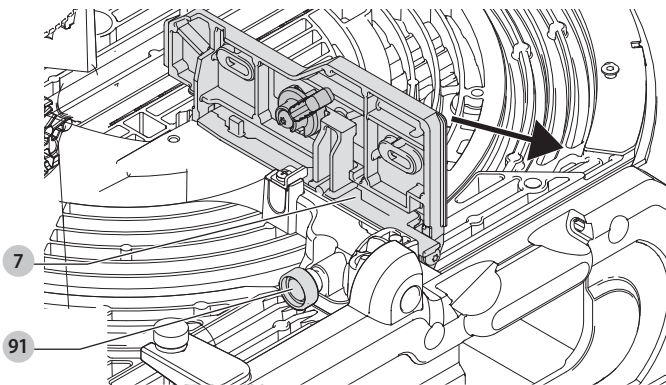
Slika / Slika / Slika / Скица K



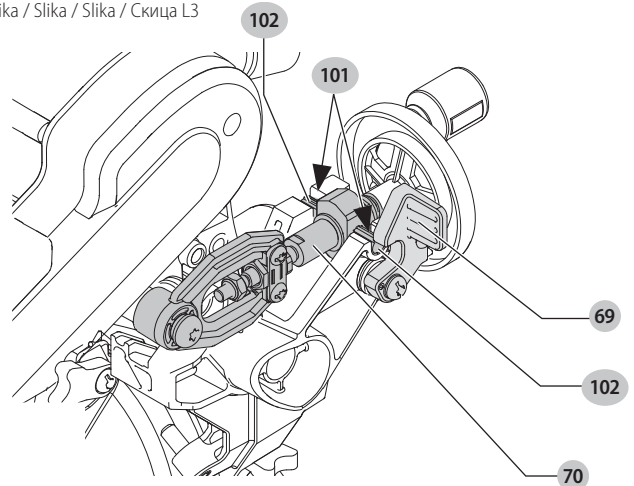
Slika / Slika / Slika / Скица L1



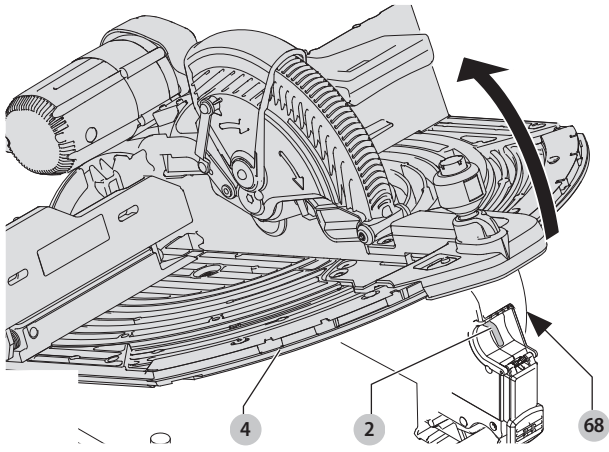
Slika / Slika / Slika / Скица L2



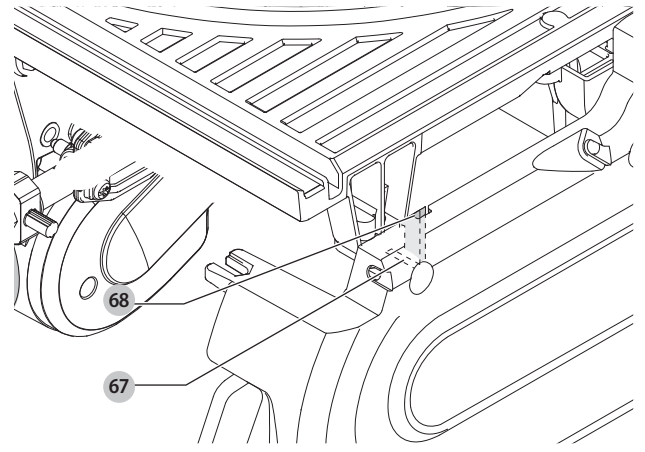
Slika / Slika / Slika / Скица L3



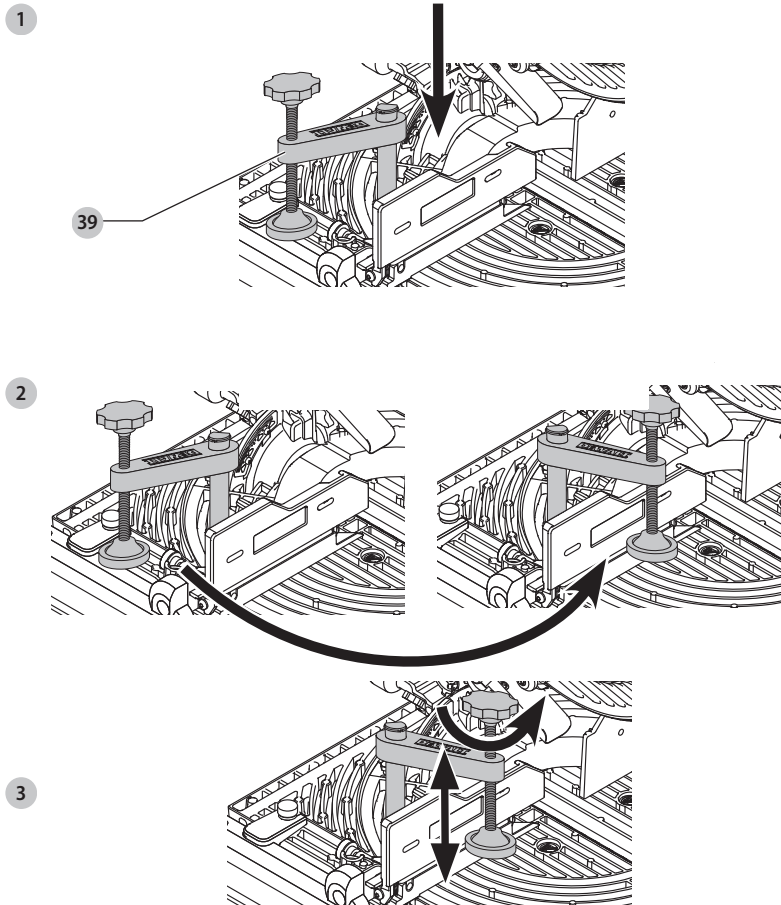
Slika / Slika / Slika / Скица L4



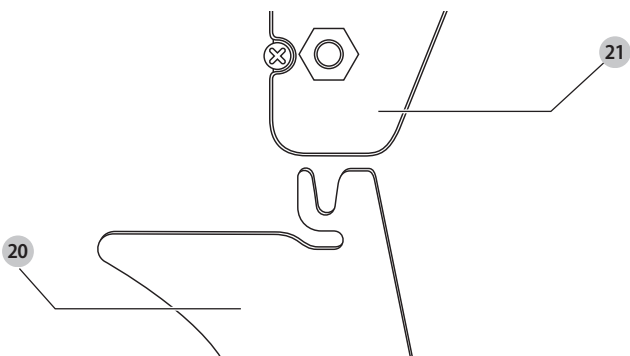
Slika / Slika / Slika / Скица L5



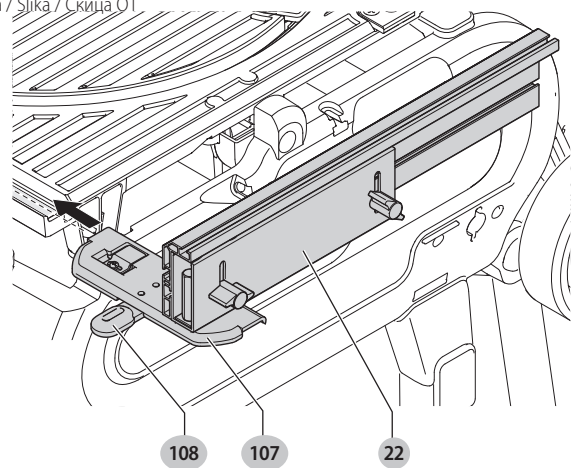
Slika / Slika / Slika / Скица M



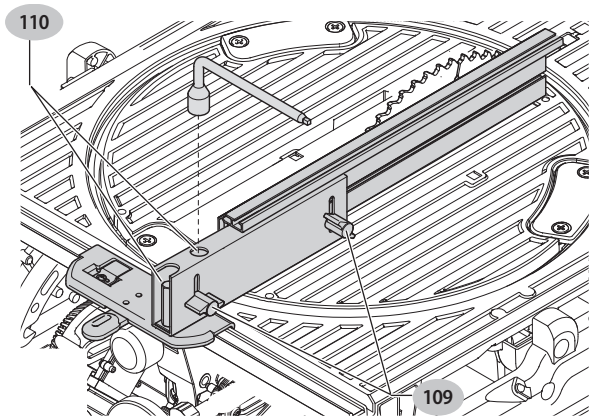
Slika / Slika / Slika / Скица N



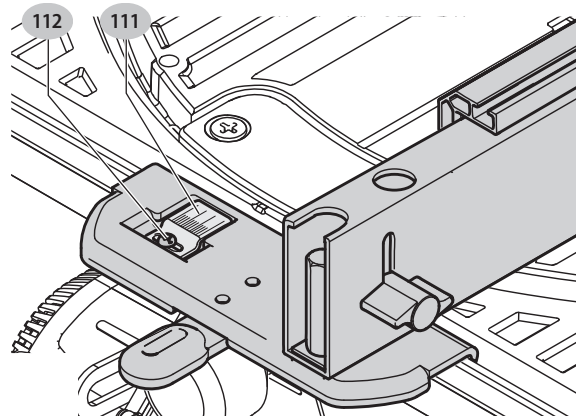
Slika / Slika / Slika / Скица O1



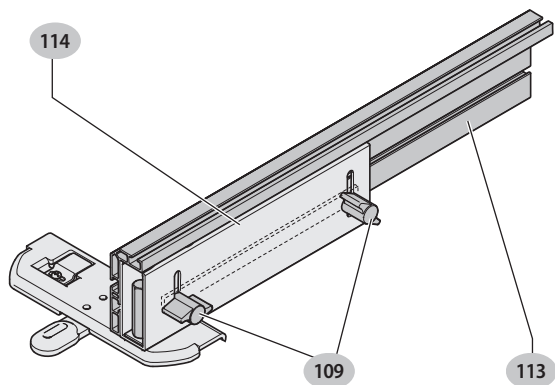
Slika / Slika / Slika / Скица O2



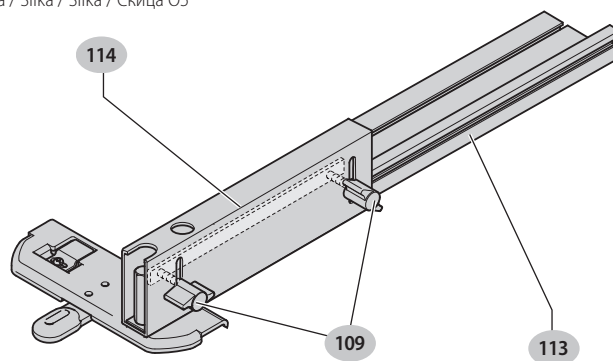
Slika / Slika / Slika / Скица O3



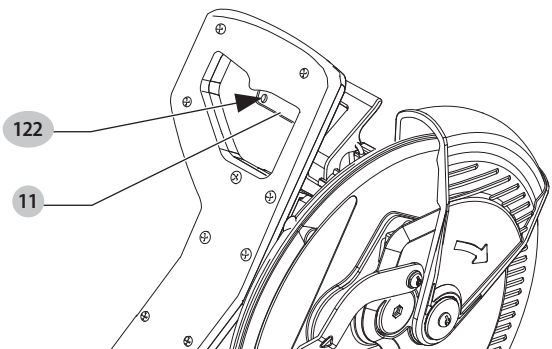
Slika / Slika / Slika / Скица O4



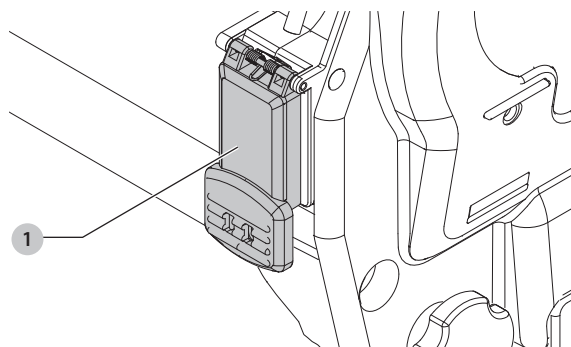
Slika / Slika / Slika / Скица O5



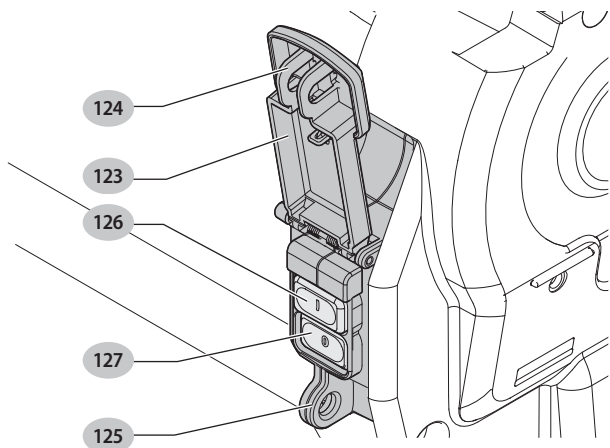
Slika / Slika / Slika / Скица P1



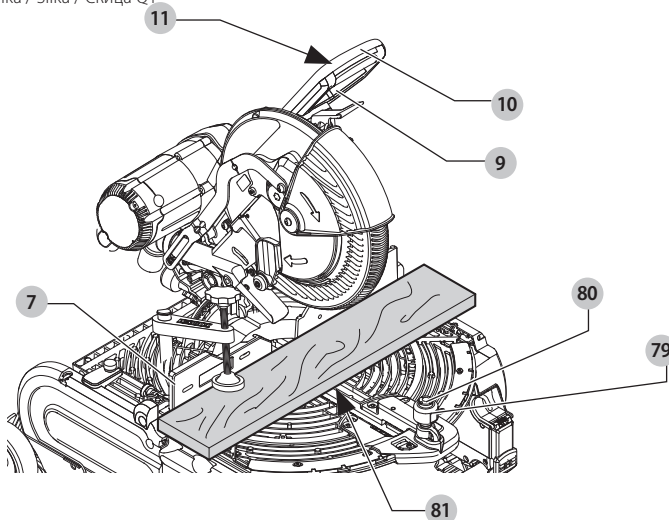
Slika / Slika / Slika / Скица P2



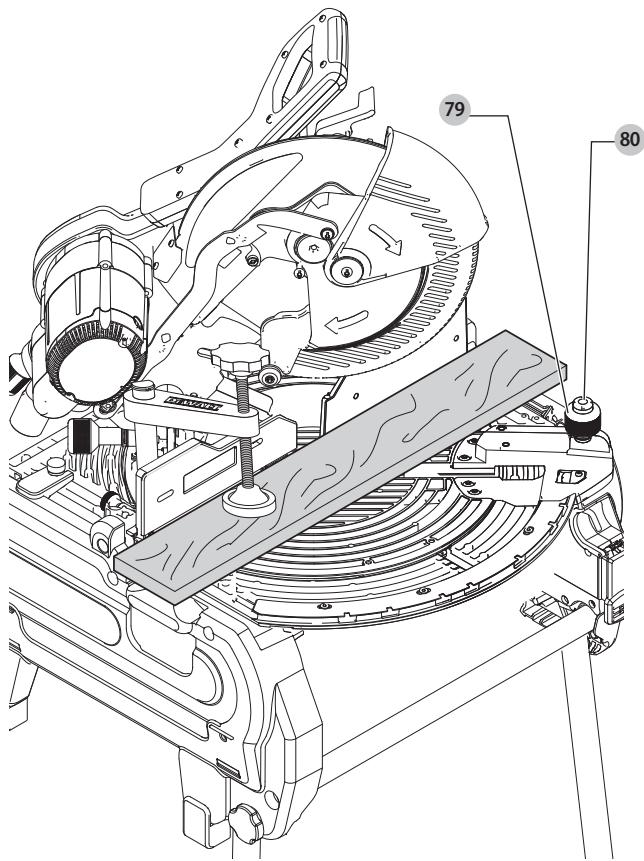
Slika / Slika / Slika / Скица P3



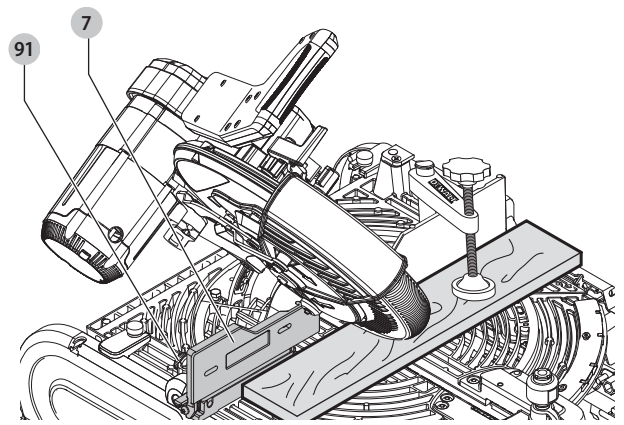
Slika / Slika / Slika / Скица Q1



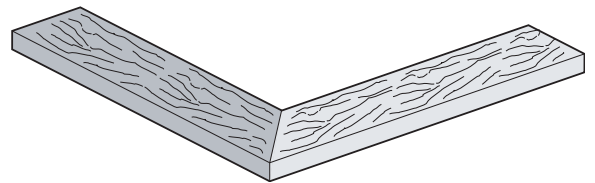
Slika / Slika / Slika / Скица Q2



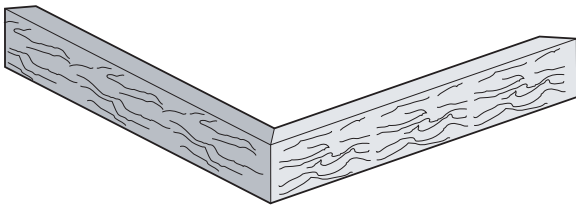
Slika / Slika / Slika / Скица Q3



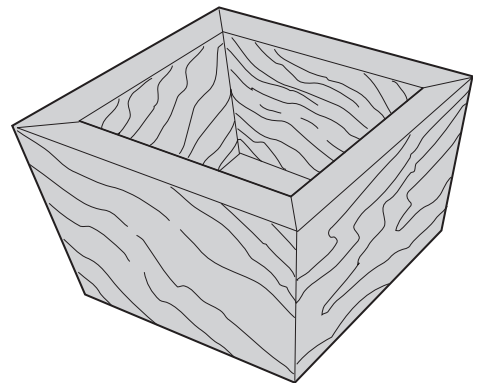
Slika / Slika / Slika / Скица R1



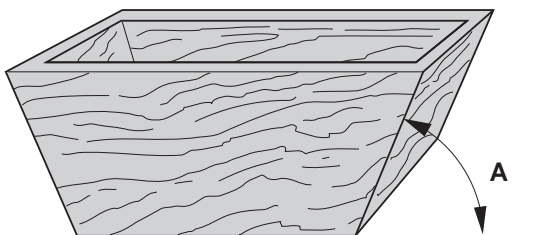
Slika / Slika / Slika / Скица R2



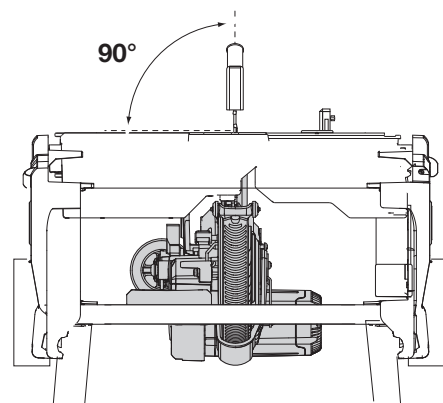
Slika / Slika / Slika / Скица R3

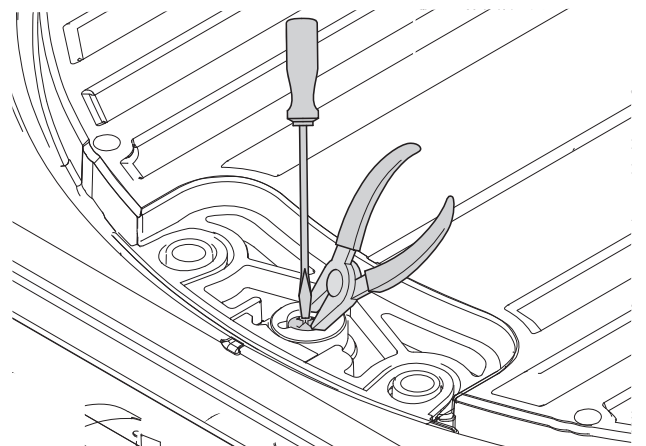
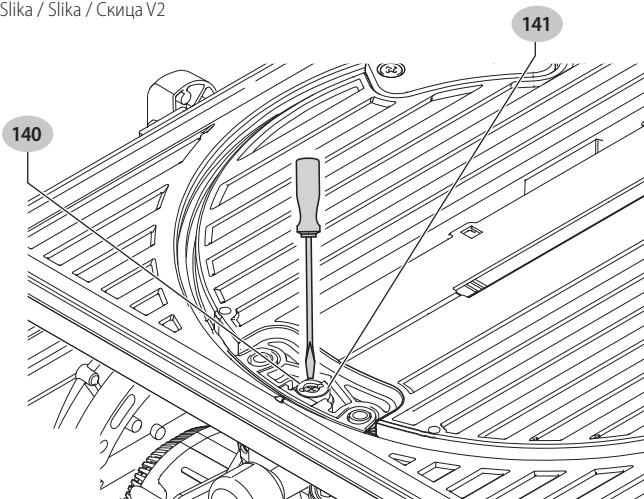
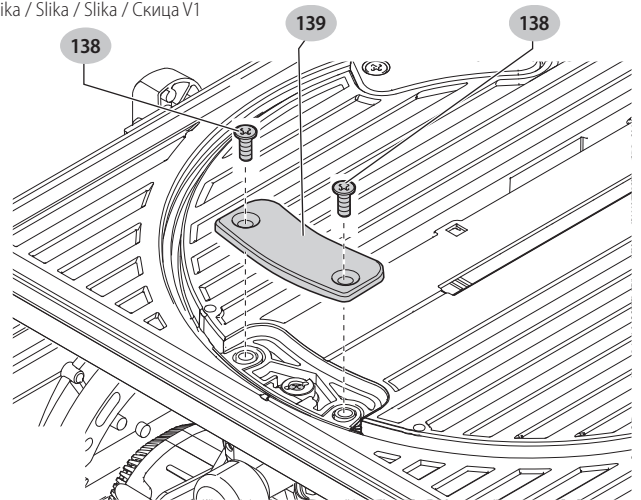
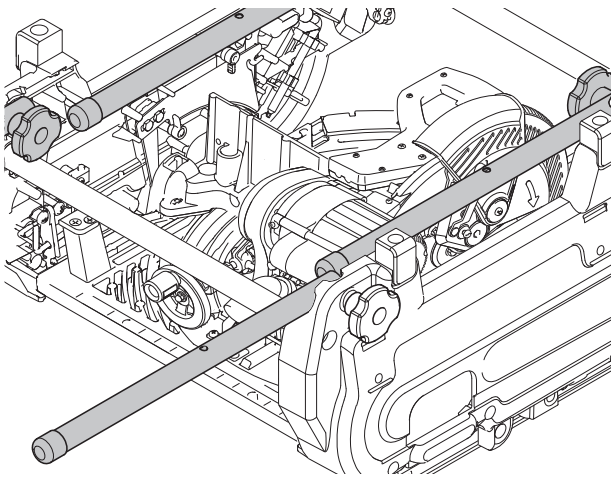
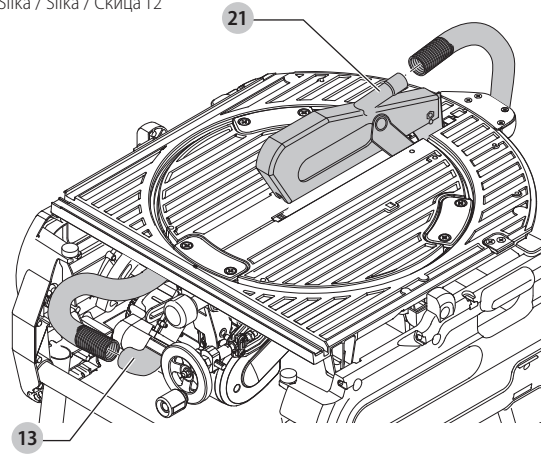
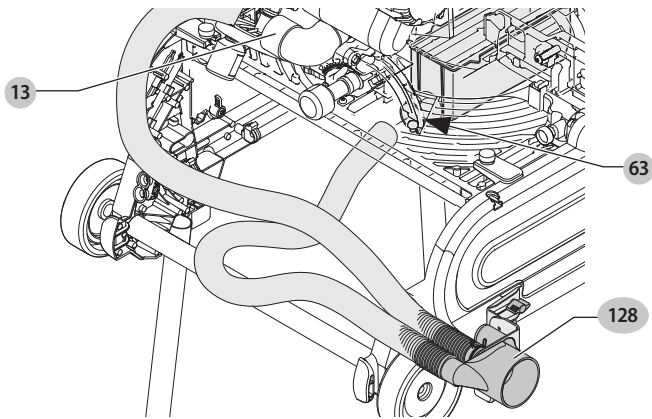
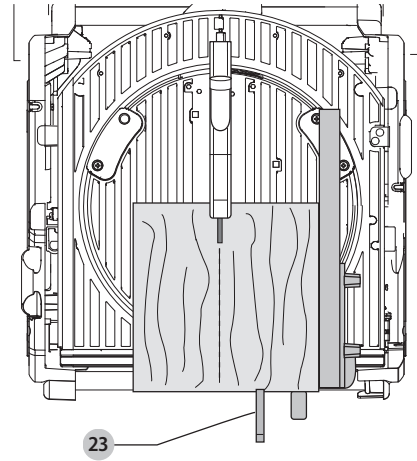
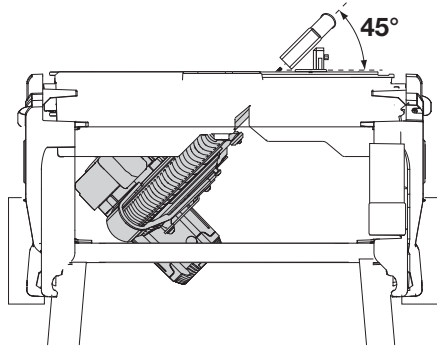


Slika / Slika / Slika / Скица R4



Slika / Slika / Slika / Скица S1





KOMBINIRANA ŽAGA D27107, D27107XPS

Čestitamo!

Izbrali ste orodje DEWALT. Na osnovi večletnih izkušenj, inovacij in temeljitega razvoja izdelkov je DEWALT eden najbolj zanesljivih partnerjev na področju električnega orodja.

Tehnični podatki

		D27107	D27107XPS
Napetost	V _{ac}	230	230
Tip		7	5 (D27107 z delovno LED lučko)
Vhodna moč	W	2000	2000
Izhodna moč	W	1080	1080
Maks. hitrost žaginega rezila	min ⁻¹	4000	4000
Premer žaginega lista	mm	305	305
Izvrtna žaginega lista	mm	30	30
Debelina žaginega lista	mm	2,1-2,2	2,1-2,2
Debelina razpornega klina	mm	2,5	2,5
Zavorni čas samodejne zavore žaginega lista	s	< 10	< 10
Teža	kg	42	42

Zmogljivost rezanja

Način zajeralne žage

Jeralni kot (maks. položaji)	levo	48°	48°
	desno	48°	48°
Poševni kot (maks. položaji)	levo	48°	48°
	desno	2°	2°

Najv. zmogljivost navzkrižnega reza pri 90°/90°	mm	205 x 63	205 x 63
Maks. prečni prerez pri 45°	mm	160	160
Maks. globina reza pri 90°	mm	90	90
Maks. globina naklonskega reza pri 45°	mm	60	60
Maks. globina reza pri nagibu 45°, zajeri 45°	mm	60	60

Način namizne žage

Največja zmogljivost rezanja levo/desno	mm	120/320	120/320
Globina reza pri 90°	mm	81	81
Globina reza pri 45°	mm	56	56

Vrednosti emisij hrupa in tresljajev (vektorska vsota treh smeri) v skladu z EN61029:

L _{PA} (raven zvočnega tlaka)	dB(A)	95,0	95,0
L _{WA} (raven zvočne moči)	dB(A)	106,0	106,0
K (negotovosti za dano raven zvoka)	dB(A)	3,0	3,0
Vrednost emisij tresljajev a _h =	m/s ²	2,1	2,1
Negotovost K =	m/s ²	1,5	1,5

Raven emisije tresljajev, navedena v teh tehničnih podatkih, je bila izmerjena v skladu s standardiziranim preizkusom, določenim v EN61029, in jo je mogoče uporabiti za medsebojno primerjavo orodij. Uporabiti jo je mogoče za predhodno oceno izpostavljenosti.

! **OPOZORILO:** Navedena raven tresljajev predstavlja raven pri glavnih načinih uporabe orodja. Toda če orodje uporabljate za druge vrste dela, z različnim priborom ali če ga slabo vzdržujete, so lahko emisije tresljajev drugačne. To lahko znatno poveča raven izpostavljenosti v celotnem delovnem obdobju.

Ocena ravni izpostavljenosti mora upoštevati tudi čas, ko je orodje izključeno, oz. ko deluje, vendar dejansko ne opravlja dela. To lahko znatno zmanjša raven izpostavljenosti v celotnem delovnem obdobju.

Seznajte se z in sprejmite dodatne varnostne ukrepe, da bi zaščitili delavca pred učinki tresljajev, kot so npr. vzdrževanje orodja in opreme, vzdrževanje toplote rok, organizacija delovnih postopkov.

POMNITE: Ta naprava je namenjena priklopu na električno omrežje z najvišjo dovoljeno impedanco sistema Z_{max} 0,28 Ω na točki vmesnika (napajalni enoti) uporabniškega napajanja. Uporabnik mora zagotoviti priključitev te naprave samo na napajalni sistem, ki ustreza zgornjim zahtevam. Če je treba, lahko uporabnik prosi elektro podjetje za podatek o sistemski impedanci na vmesniški točki.

Izjava EU o skladnosti

Direktiva o strojih



KOMBINIRANA ŽAGA

D27107/D27107XPS

DEWALT izjavlja, da so izdelki, opisani v razdelku **Tehnični podatki** v skladu z:

2006/42/EC, EN61029-1:2009 +A.11:2010, EN61029-2-11:2012 +A11:2013.

Ti izdelki so v skladu tudi z direktivo 2014/30/EU in 2011/65/EU. Za več informacij se povežite s podjetjem DEWALT na naslednjem naslovu, ali glejte zadnjo stran navodil za uporabo. Podpisani je odgovoren za sestavo tehnične datoteke in daje to izjavo v imenu podjetja DEWALT.



Markus Rompel
Direktor inženiringa
DEWALT, Richard-Klinger-Straße 11,
D-65510, Idstein, Nemčija
19. 6. 2017

Definicije: Napotki za varno uporabo orodja

Spodnje definicije opisujejo stopnjo resnosti vsakega opozorilnega znaka. Preberite navodila in bodite pozorni na te simbole.



NEVARNOST: Pomeni neposredno nevarno situacijo, ki, **povzroči smrt ali hude telesne poškodbe**, če je ne preprečite.



OPOZORILO: Pomeni potencialno nevarno situacijo, ki lahko povzroči **smrt ali resno telesno poškodbo**, če je ne preprečite.



POZOR: Pomeni potencialno nevarno situacijo, **ki lahko povzroči manjšo ali srednje resno telesno poškodbo**, če je ne preprečite.

OPOMBA: Pomeni situacijo, **ki ni povezana s telesno poškodbo**, vendar lahko povzroči **materialno škodo**, če je ne preprečite.



Pomeni nevarnost električnega udara.



Pomeni nevarnost požara.

Varnostna navodila



OPOZORILO! Pri uporabi električnih orodij morate vedno upoštevati osnovne varnostne ukrepe ter tako preprečiti nevarnost požara, električnega udara in telesnih poškodb, vključno z naslednjimi napotki.

Preberite celotna navodila pred začetkom uporabe orodje in shranite navodila.

SHRANITE TA NAVODILA ZA UPORABO TUDI V PRIHODNJE

Splošni varnostni napotki

- Poskrbite, da bo delovno mesto vedno čisto in urejeno.**
 - Nered ali natrpan delovni prostor lahko povzročijo poškodbe.
- Upoštevajte okolico delovnega mesta.**
 - Orodja ne uporabljajte na dežju. Zavarujte orodje pred dežjem in vlago. Delovni prostor naj bo dobro osvetljen (250 - 300 luks). Ne uporabljajte tega orodja tam, kjer obstaja nevarnost požara ali eksplozije, npr. v prisotnosti vnetljivih tekočin in plinov.

- Preprečite možnost električnega udara.**
 - Izogibajte se telesnim stikom z ozemljenimi površinami (na primer vodovodna napeljava, radiatorji, štedilniki in hladilniki). Če uporabljate orodje v ekstremnih pogojih (npr. pri visoki vlažnosti, ko nastajajo kovinski obruski itd.), lahko električno varnost izboljšate z uporabo izolacijskega transformatorja ali (FI) izklopnega stikala uhajavega toka.
- Zagotovite, da se vsi ljudje umaknejo iz delovnega območja.**
 - Ne dovolite, da bi se drugi ljudje, posebej še otroci, ki niso zaposleni, dotaknili orodja ali podaljška kabla; v delovnem območju se ne smejo zadrževati ljudje.
- Po uporabi shranite orodje.**
 - Če orodja ne uporabljate, ga shranite v suhem, dobro prezračevanem prostoru izven dosega otrok.
- Ne preobremenjujte orodja.**
 - Hitrost orodja v nazivnem območju bo pripomogla, da bo delo opravljeno bolj kakovostno in na varnejši način.
- Poskrbite za pravilno izbiro orodja.**
 - Ne poskušajte z majhnimi orodji s silo opraviti dela velikih orodij. Orodje uporabljajte le v skladu s predpisano uporabo; npr. ne uporabljajte krožne žage za žaganje debel ali štorov.
- Poskrbite za pravilno izbiro obleke.**
 - Ne nosite ohlapnih oblačil ali nakita, ker se lahko ujamejo v premikajoče se dele orodja. Pri delu na prostem priporočamo uporabo nedrseče obutve. Dolge lase zavarujte s primernim pokrivalom.
- Uporabite osebno zaščitno opremo.**
 - Vedno nosite zaščitna očala. Uporabljajte masko za obraz ali masko za zaščito pred prahom v primeru, ko pri delu z orodjem nastajajo prah ali leteči delci. Če so ti delci vroči, uporabite tudi varnostni predpasnik, odporen proti vročini. Vedno nosite zaščito za sluh. Vedno nosite zaščitno čelado.
- Priključite napravo za odsesavanje prahu.**
 - Če je omogočen priklop na sisteme za odsesavanje prahu in zbiranje prahu, poskrbite, da bodo te naprave pravilno priključene in ustrezno uporabljene.
- Pazite, da ne poškodujete električnega kabla.**
 - Ko izvlečete električni kabel iz omrežne vtičnice, ga nikoli ne izvlecite na silo in sunkovito.** Kabel odmaknite stran od vročine, olja in ostrih robov. Nikoli ne nosite orodja tako, da visi na kablu.
- Pritrdite obdelovanec.**
 - Kjerkoli je mogoče, uporabite sponke ali primež in tako pritrdite obdelovalec. Uporaba primeža zagotavlja večjo varnost, roki pa bodo na voljo za krmiljenje orodja.
- Izogibajte se neobičajni drži telesa.**
 - Poskrbite za varno in trdno stojišče.
- Električno orodje skrbno negujte.**
 - Ohranjajte rezalno orodje ostro in čisto; tako boste zagotovili varnejše in bolj kakovostno delo. Upoštevajte navodila za mazanje in zamenjavo pribora. V rednih časovnih presledkih preverjajte orodja in jih, če so

poškodovana, odnesite v popravilo v pooblašeni servisni center. Ročaji in stikala morajo biti suha, čista in brez madežev olja ali masti.

15. Izklopite orodje iz električnega omrežja.

- Izklopite orodje iz električnega omrežja kadar orodja ne uporabljate, pred servisiranjem in pred zamenjavo nastavkov, na primer rezil, konic ali nožev.

16. Odstranite orodja ali ključe za nastavitve.

- Navadite se, da se pred vsako uporabo orodja prepričate, da so odstranjeni vsi ključi za nastavitve.

17. Izogibajte se nenamernemu zagonu.

- Ne prenašajte orodja s prstom na stikalu. Zagotoviti je potrebno, da je pred priklopom orodja na električno omrežje stikalo v izklopljenem položaju.

18. Uporabljajte samo podaljške kablov za uporabo na prostem.

- Pred uporabo preverite podaljšek kabla in ga zamenjajte, če je poškodovan. Če orodje uporabljate na prostem, uporabljajte samo podaljške kabla, ki so primerni za uporabo na prostem in so ustrezno označeni.

19. Bodite pozorni, pazite, kaj delate.

- Spremljajte potek svojega dela. Uporabljajte zdravo pamet. Ne uporabljajte električnega orodja, ko ste utrujeni, pod vplivom alkohola ali zdravil.

20. Preverite, ali na orodju ni poškodovanih delov.

- Pred uporabo skrbno preverite orodje in električni kabel in se prepričajte, da deluje pravilno in da lahko opravi nameravano delo. Preverite poravnano premičnih delov, upognjenost premičnih delov, morebitne polomljene dele, montažo in druge okoliščine, ki bi lahko vplivale na delovanje orodja. Ščitnik ali drug poškodovani del je treba popraviti ali zamenjati v servisu, razen če ni drugače navedeno v teh navodilih. Pokvarjena stikala mora zamenjati pooblašeni servisni center.
- Ne uporabljajte električnega orodja, če stikalo ne omogoča vklopa in izklopa.
- Nikoli ne popravljajte orodja sami.



OPOZORILO: Uporaba kateregakoli pribora ali priključka ali način uporabe, ki v teh navodilih ni odobren ali opisan, lahko povzroči nevarnost telesnih poškodb.

21. Orodja naj popravi kvalificiran serviser.

- To električno orodje izpolnjuje vse varnostne zahteve. Električno orodje lahko servisira samo usposobljena oseba, ki bo uporabila ustrezne rezervne dele v primeru popravila električnega orodja.

Dodatni varnostni napotki za uporabo zajeralnih žag

- Pred začetkom dela preverite, ali so vsi zaporni gumbi in ročaji primežev trdno priviti.
- Pri poševnem žaganju zagotovite, da je potisna roka stroja varno in trdno pritrjena.
- Ne uporabljajte orodja brez nameščenega ščitnika, s ščitniki, ki ne delujejo ali niso pravilno vzdrževani.

- Nikoli ne potiskajte roke v delovno območje žage, če je žaga priključena na električno omrežje.
- Nikoli ne poskušajte delujočega orodja ustaviti s potiskanjem različnih predmetov ob žagino rezilo; to lahko povzroči hudo nezgodo.
- Izberite pravi žagin list glede na material, ki ga režete.
- Ko ravnate z rezilnimi koluti in ostrimi predmeti uporabljajte primerne zaščitne rokavice.
- Nikoli ne izvajajte čiščenja ali vzdrževanja, če orodje deluje in glava ni v položaju za zaustavitev.
- Sprednji del pokrova ima odprtine za boljšo vidljivost med rezanjem. Čeprav odprtine v ščitniku in zaščitna očala zmanjšajo količino letečih ostružkov, jih morate nositi ves čas in nenehno gledati skozi odprtine.
- Nameščenega laserja ne zamenjajte s starejšimi tipi laserjev. Popravila sme opravljati izključno proizvajalec laserja ali pooblašeni serviser.
- Nikoli ne žagajte obdelovanca, ki je krajši od 200 mm.
- Brez dodatne podpore lahko z orodjem žagate obdelovance naslednjih velikosti:
 - Višina 63 mm x širina 205 mm x dolžina 500 mm
 - Daljše obdelovance morate podpreti z ustrezno dodatno mizo, npr. DE3474. Vedno varno pritrdite obdelovavec.
- Med uporabo v načinu zajeralne žage zagotovite, da bo del žaginega lista pod mizo v celoti pokrit s ščitnikom **63**, kot je prikazano na sl. E.

Dodatna varnostna pravila za namizne žage

- Prepričajte se, ali se žagin list vrti v pravi smeri in ali so zobje obrnjeni proti sprednji strani mize.
- Pred začetkom dela preverite, ali so vsi zaporni gumbi in ročaji primežev trdno priviti.
- Prepričajte se, ali sta žagin list in prirobnice čiste in, ali se ugreznjeni predeli obroča prilegajo listu. Zategnite zaporno matico.
- Uporabljajte pravilno naostrena rezila žage. Upoštevajte oznako za največjo dovoljeno hitrost na žaginem listu. Označena največja hitrost naj bo vedno višja od hitrosti na tipski ploščici.
- Nikoli ne uporabljajte žage brez nameščenih zgornjih in spodnjih ščitnikov.
- Nikoli ne potiskajte roke v delovno območje žage, če je žaga priključena na električno omrežje.
- Pred zamenjavo žaginega lista ali začetkom vzdrževanja odklopite žago od električnega toka.
- Med rezanjem vedno uporabljajte potisno palico in nikoli ne približajte roke na manj kot 200 mm od žaginega lista.
- Žago uporabljajte izključno z navedeno napetostjo.
- Ko se žaga vrti ne nanašajte maziva na žagin list.
- Nikoli ne segajte z deli telesa v območje za žago.
- Če potisne palice ne uporabljate, jo vedno shranite na ustreznem mestu.
- Ne stojte na žagi.

- Med prenašanjem zagotovite, da bo zgornji del žaginega lista pokrit, na primer s ščitnikom.
- Ne uporabljajte zgornjega ščitnika za delo z žago ali transport.
- Rezanje utorov, žlebov ali kanalov ni dovoljeno.
- Zagotovite, da bo razporni klin nastavljen pravilno. Nikoli ne žagajte brez nameščenega razpornega klina.
- Nikoli ne režite obdelovanca, ki je manjši od 30 mm.
- Brez dodatne podpore lahko z orodjem žagate obdelovance naslednjih velikosti:
 - Višina 81 mm x širina 400 mm x dolžina 600 mm
 - Daljše obdelovance morate podpreti z ustrezno dodatno mizo, npr. D271055 ali D271058.
- Pri poševnem žaganju mora biti potisna roka žage orodja dobro in varno pritrjena.
- Ne potisnite ničesar ob ventilator z namenom, da bi ustavili pogonsko gred.
- Ščitnik žaginega lista je zasnovan tako, da se samodejno dvigne, ko roko pomaknete navzdol, in se spusti prek lista, ko je roka dvignjena. Ščitnik lahko dvignete z roko, ko nameščate ali odstranjujete žagine liste ali pri pregledu žage. Ščitnik žaginega lista dvignite ročno izključno takrat, ko je žaga izklopljena.
- Okolica delovnega mesta naj bo čista in dobro vzdrževana, t. j. brez ostružkov in odrezkov.
- Z rednimi pregledi zagotovite, da so odprtine na motorju čiste in niso zamašene z ostružki.
- Pred vzdrževalnimi posegi ali pred zamenjavo žaginega lista vedno izklopite žago iz električnega omrežja.
- Uporabljajte le žagine liste, ki jih je določil proizvajalec. Razporni klin ne sme biti debelejši od širine rezalnega utora koluta in ne sme biti tanjši od trupa žaginega lista.
- Preverite, ali je žaga postavljena na ravno in dovolj stabilno podlago.
- Ne uporabljajte abrazivnih ali diamantnih kolutov.
- V primeru nezgode ali okvare orodja nemudoma izklopite orodje in ga odklopite od vira napajanja.
 - Sporočite napako in na ustrezen način označite stroj, tako da preprečite nadaljnjo uporabo orodja.
- Če se žagin list zagodzi zaradi nenormalne pogonske sile med rezanjem izključite orodje in izvlecite priključni kabel iz električnega omrežja. Odstranite obdelovanec in se prepričajte, ali se žagin list vrti neovirano. Ponovno vključite orodje in začnite z novim rezanjem z zmanjšano pogonsko silo.
- Ne odstranjujte odrezkov ali drugih delov obdelovanca iz delovnega območja, medtem ko orodje deluje in glava žage ni na položaju za zaustavitev
- Stroja ne uporabljajte brez nameščenih nog.
- Zagotovite, da bo vaše telo vedno levo ali desno od črte rezanja.
- Vedno poskrbite za primerno splošno in krajevno osvetlitev.
- Upravljaev orodja mora biti ustrezno usposobljen za uporabo, nastavljanje in upravljanje stroja.
- Ko orodje ni pod nadzorom, ga izključite.
- Zagotovite, da bo LED izpolnjevala EN 62471. Luči LED ne menjajte z drugačnim tipom. V primeru poškodbe luči LED, jo dajte v popravilo pooblaščenemu serviserju.
- Priključite žago na napravo za odsesavanje prahu, če žagate les. Vedno bodite pozorni na dejavnike, ki lahko pripeljejo do izpostavitve prahu, kot so:
 - vrsta materiala, ki ga obdelujete (iverna plošča proizvaja več prahu kot les);
 - ostrina žaginega lista;
 - pravilno nastavitev rezila žage,
 - da uporabljena naprava za odsesavanje prahu odsesava zrak s hitrostjo, višjo od 20 m/s.
 - Zagotovite, da so lokalna naprava za odsesavanje prahu, kakor tudi pokrovi, pregrade in jaški pravilno nastavljeni.
- Nikoli ne režite lahkih zlitin, še posebej magnezija.

Dodatna varnostna pravila za kombinirane žage

- Pred uporabo se prepričajte, ali je žaga v stabilnem položaju. Nikoli ne postavljajte stroja na podlago, ki ni ravna. Če je treba, zavarujte stroj na delovno mizo s 150 mm dolgimi imbus vijaki.
- Nikoli ne uporabljajte stroja, če ščitniki niso v svojem položaju, še posebej po preklopu načina delovanja. Prepričajte se, ali so ščitniki v brezhibnem stanju in ustrezno vzdrževani.
- Zamenjajte obrabljeni vstavek mize.
- Zagotovite, da bo roka trdno pritrjena v delovnem položaju v načinu namizne žage.
- Zagotovite, da je roka trdno pritrjena med žaganjem poševnih rezov v načinu namizne žage.
- Ob menjavi načina uporabe žage zagotovite, da bo miza pravilno zapahnjena.
- Ko žagate v načinu namizne žage, nikoli ne žagajte železnih ali neželeznih materialov.
- Pred uporabo kateregakoli nastavka preberite ustrezna navodila za uporabo. Nepravilna uporaba nastavka lahko povzroči nezgodo in hude telesne poškodbe.
- Upoštevajte oznako za največjo dovoljeno hitrost na žaginem listu.
- Pri delu z žaganim listom uporabite ročaj ali nosite rokavice.
- Preverite, ali se rezilo vrti v pravilni smeri. Žagin list mora biti vedno oster.
- Največja dovoljena hitrost žaginega lista mora biti vedno enaka ali večja od hitrosti prostega teka orodja, ki je navedena na tovarniški tablici.
- Ne uporabljajte žaginih listov, ki ne ustrezajo meram, navedenim v **tehničnih specifikacijah**. Pri nameščanju žaginega lista na vreteno ne uporabljajte distančnikov in podložk vretena. Uporabljajte samo žagine liste, ki so navedeni v tem priročniku in so v skladu z EN 847-1.
- Upoštevajte možnost uporabe posebej oblikovanih žaginih listov za zmanjševanje hrupa.
- Ne uporabljajte JEKLENIH rezil za VELIKE HITROSTI.
- Ne uporabljajte počenih ali poškodovanih žaginih listov.
- Ko zaključite rez, sprostite stikalo in počakajte, da se žagin list popolnoma ustavi, preden vrnete glavo v zgornji mirovalni položaj.

! **OPOZORILO:** Priporočamo, da uporabite napravo na diferenčni tok z nazivnim tokom 30 mA ali manj.

Ostala tveganja

Naslednje nevarnosti so posebej značilne za delo z žagami:

- poškodbe, ki so posledica dotika vrtečih se delov

Kljub upoštevanju ustreznih varnostnih ukrepov in uporabi varnostnih naprav se določenim nevarnostim ni mogoče izogniti. Mednje spadajo:

- poškodbe sluha;
- nevarnost nezgod, ki jih lahko povzročijo nepokriti deli rezila žage;
- nevarnost poškodb pri zamenjavi žaginega lista;
- nevarnost stiska prstov pri odpiranju ščitnikov;
- nevarnost okvar zdravja zaradi vdihavanja prahu, ki nastaja pri žaganju lesa, še posebej hrasta, bukve in srednje gostih vlaknenih plošč (MDF);

Za nastajanje hrupa so pomembni naslednji dejavniki:

- material, ki ga režete;
- vrsta žaginega lista;
- potisna sila;

Naslednji dejavniki povečujejo težave pri dihanju:

- če pri žaganju lesa ni priključena naprava za odsesavanje prahu;
- nezadostno odsesavanje prahu zaradi zamašenih izpušnih filtrov;
- obrabljena rezila;
- obdelovanec ni natančno voden.

Električna varnost

Električni motor je zasnovan samo za eno napetost. Vedno preverite, da omrežna napetost ustreza vrednosti, ki je podana na nazivni ploščici.



Orodje DEWALT je dvojno izolirano v skladu z EN61029; iz tega sledi, da žica za ozemljitev ni potrebna.

Če je poškodovan napajalni kabel, ga je treba zamenjati s posebej pripravljenim kablom, ki je na voljo prek servisa DEWALT.

Zamenjava vtiča električnega kabla (samo za Veliko Britanijo in Irsko)

Če je treba namestiti novi električni vtič:

- stari vtič odstranite med odpadke;
- priključite rjavo žico na fazni priključek novega vtiča;
- priključite modro žico na nevtralni priključek;

! **OPOZORILO:** Na ozemljitveni priključek ne priklopljajte nobene žice.

Upoštevajte napotke za vgradnjo vtičev, ki so priloženi kakovostnim vtičem. Priporočena varovalka: 13 A.

Uporaba kabskega podaljška

Če je potreben kabski podaljšek, uporabite odobren 3-žilni podaljšek, primeren za dovajanje elektrike temu orodju (glejte

Tehnični podatki). Najmanjši presek prevodnika je 1,5 mm²; največja dolžina pa 30 m.

Če uporabljate kolut, vedno do konca odvijte kabel.

Vsebina kompleta

Komplet vsebuje:

- 1 delno sestavljen stroj
 - 1 škatlo, ki vsebuje:
 - 1 zgornji ščitnik za položaj namizne žage
 - 1 ščitnik pod mizo za položaj zajeralne žage
 - 4 nosilne noge
 - 2 kolesci
 - 4 noge
 - 1 vzporedno omejilo
 - 1 primež za pritrditev materiala
 - 1 navodila za uporabo

- Prepričajte se, ali se orodje, sestavni deli in pribor niso poškodovali med prevozom.
- Vzemite si čas in skrbno preberite in razumite navodila za uporabo pred začetkom dela.

Oznake na orodju

Na orodju so nameščene naslednje slikovne oznake:



Pred uporabo natančno preberite navodila za uporabo.



Uporabljajte zaščito sluha.



Uporabljajte zaščito za oči.



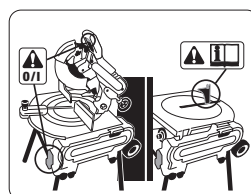
Točka nošenja



Ne približujte rok



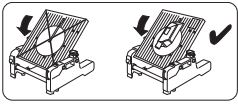
Vidno sevanje. Ne glejte v izvor svetlobe. (D27107XPS)



Ko uporabljate žago v načinu zajeralne žage, uporabite za VKLOP in IZKLOP stroja sprožilno stikalo v ročaju. V tem načinu ne uporabljajte stikalne škatle. Stikalo VKLOP/IZKLOP nameščeno na okviru stroja je predvideno le za način namizne žage.



Če uporabljate stroj v načinu zajeralne žage se prepričajte, da bo razporni klin zavarovan v svojem položaju mirovanja.



Če ščitnik ni nameščen, nikoli ne uporabljajte v načinu zajeralne žage.

Lokacija datumske kode (sl. A1)

Datumska koda **143**, ki vsebuje tudi podatek o letu izdelave, je odtisnjena na ohišju.

Primer:

2017 XX XX

Leto izdelave

Opis (sl. A1–A10)



OPOZORILO: Nikoli ne predelujte električnega orodja ali njegovih sestavnih delov. Lahko povzročite škodo ali telesne poškodbe.

A1

- 1 Stikalo vklop/izklop (način namizne žage)
- 2 Ročica za sprostitev mize
- 3 Primež vrtljive mize
- 4 Miza zajeralne žage
- 5 Vrtljiva miza
- 6 Desni omejevalnik
- 7 Levi omejevalnik
- 8 Premični spodnji ščitnik žaginega lista
- 9 Ročica za sprostitev ščitnika
- 10 Ročica za upravljanje
- 142 Gumb za ponastavitev stikala na diferenčni tok
- 143 Datumska koda

A2

- 10 Ročica za upravljanje
- 11 Sprožilno stikalo (način zajeralne žage)
- 12 Zgornji ščitnik žaginega lista
- 13 Adapter za odsesavanje prahu
- 14 Kolut
- 15 Noga
- 16 Nožica
- 17 Zaporni gumb nagiba

A3

- 17 Zaporni gumb nagiba
- 18 Nastavitev višine
- 19 Delovna miza za žago
- 20 Razporni klin
- 21 Zgornji ščitnik žaginega lista
- 22 Vzoredni omejevalnik
- 23 Potisni drog

Izbirna oprema

A4

Za uporabo v načinu zajeralne žage:

- 30 Vstavek ograje (DE7120)

A5

- 31 Nastavljivo stojalo (maks. višina) 760 mm (DE3474)
- 32 Podporne letve vodil 1000 mm (DE3494)
- 33 Podporne letve vodil 500 mm (DE3491)
- 34 Nagibna podpora (DE3495)
- 35 Vrtljivo ustavljalno (DE3462)
- 36 Omejevalnik dolžine za kratke obdelovance (se uporablja vodilnimi letvami **33**) (DE3460)
- 37 Podpora z odstranljivo ustavitvijo (DE3495)
- 38 Podpora z odstranjeno ustavitvijo (DE3495)

A6

- 40 Podporna miza z valji (DE3497)

Za uporabo v načinu namizne žage:

A7

- 42 Raztegljiva miza (D271058)

A8

- 43 Drsna miza (D271055)
Potisne palice (DE3454) (niso prikazane)

Za uporabo z vsemi modeli:

A9

- 44 Komplet za odsesavanje prahu na tri načine (D271054)

A10

- 144 Sistem delovne LED luči

Predvidena uporaba

Kombinirana žaga D27107 DEWALT je bila konstruirana za delo kot zajeralna žaga ali namizna žaga, s katerima lahko zlahka, natančno in varno izvajate glavne funkcije žaganja, prečnega žaganja, poševnega žaganja in žaganja zajer.

To orodje je namenjeno profesionalnemu žaganju z žaginim listom s karbidno konico z nominalnim premerom 305 mm za žaganje lesa, lesenih izdelkov in plastike.

NE UPORABLJAJTE orodja v vlažnih pogojih ali v prisotnosti vnetljivih tekočin in plinov.

Te kombinirane žage so profesionalna električna orodja.

OTROKOM NE DOVOLITE stika z orodjem. Neizkušeni uporabniki naj orodje uporabljajo s pomočjo nadzornika.



OPOZORILO: Naprave ne uporabljajte na načine, ki niso predvideni s strani proizvajalca.

- **Majhni otroci in osebe s posebnimi potrebami.** Naprava ni namenjena uporabi s strani otrok ali neizkušenih oseb brez primerne nadzora.
- Izdelka ne smejo uporabljati osebe (vključno z otroki) z zmanjšanimi fizičnimi, čutnimi ali umskimi sposobnostmi in osebe s pomanjkanjem izkušenj, znanja ali spretnosti, če jih ne nadzoruje oseba, ki je odgovorna za njihovo varnost. Otroci ne smejo biti nikoli brez nadzorstva sami z orodjem.

Način zajeralne žage

V načinu zajeralne žage se žaga uporablja v navpičnem, zajeralnem ali poševnem položaju.

Način namizne žage

Zasukana po osrednji osi se žaga uporablja za standardno žaganje in za žaganje širokih kosov z ročnim podajanjem obdelovanca v žagin list.

SESTAVLJANJE IN NASTAVITVE



OPOZORILO: Za zmanjšanje nevarnosti hudih telesnih poškodb izključite orodje in ga izklopite iz vira napajanja pred izvedbo nastavitvev ali demontažo/namestitvijo priključkov ali pripomočkov. Nehoteni zagon oz. vklop lahko povzroči telesne poškodbe.

Razpakiranje stroja in sestavnih delov



OPOZORILO: Da bi zmanjšali tveganje za poškodbe, vedno zahtevajte pomoč pri premikanju stroja.

- Iz škatle odstranite nepritrjeno embalažo.
- Stroj dvignite iz škatle.
- Iz notranjosti stroja vzemite škatlo s sestavnimi deli.
- Z delov orodja odstranite vso ostalo transportno embalažo.

Montaža nog (sl. A2, B, B1)

Z nameščenimi nosilnimi nogami in nogami je stroj primeren za namestitev na delovno mizo. Za zagotavljanje varnega delovanja morate stroj pritrčiti na delovno mizo.



OPOZORILO: Nikoli ne uporabljajte tega stroja, če ni pritrjen na delovno mizo. Sila podajanja bo povzročila, da bo žaga nestabilna, če ni pritrjena na delovno mizo.

1. Stroj obrnite na glavo.
2. Na vsako od montažni mest **51** na podstavku namestite po eno nosilno nogo **16**.
3. Matico **52** potisnite v reže **53** nad mesti montaže.
4. V nosilno nogo vstavite vijak **54** s podložko **55**.
5. Zategnite vijake.
6. Kolesca montirajte tako, kot je opisano v nadaljevanju.
7. Zložite noge tako, kot je opisano v nadaljevanju.
8. Stroj obrnite v pokončni položaj.
9. V nosilno nogo na vsakem montažnem mestu vstavite vijak 8 mm, ki je dolg najmanj 120 mm **49** (sl. B1).
10. Zategnite vijake.

Montaža nog (sl. C1, C2)

Z nameščenimi nogami je stroj primeren za samostojno postavitev.

1. Stroj obrnite na glavo.
2. Kolesca montirajte tako, kot je opisano v nadaljevanju. Zavedajte se, da sta sprednji in zadnji nogi različno dolgi. Zadnji nogi sta nekoliko daljši od sprednjih. Zagotovite, da bodo noge montirane na pravo mesto.
3. Stroj obrnite v pokončni položaj. Zagotovite, da je izravnano, nastavite noge in jih vpnite na zeleni višini.

Zadnji nogi

1. Nogo **15** postavite v vsako od montažnih točk **56**, ki so nameščene na spodnjih robovih na notranji strani podstavka (sl. C1).
2. Vijak za prilagajanje **57** potisnite z zunanje strani skozi luknje v okvir in noge.
3. Na vijake namestite okvir **58** in gumb za zapahnitev **59**.

4. Zategnite gumb za zapahnitev.

Sprednje noge

1. Nogo (15) postavite v vsako od montažnih točk **56**, ki so nameščene na zgornjih robovih na notranji strani podstavka (sl. C2).
2. Okvir **58** namestite nad nogami.
3. Vijak za prilagajanje **57** potisnite z zunanje strani skozi luknje v okvir in noge ogrodje.
4. Na vijake namestite gumb za zapahnitev **59**.
5. Zategnite gumb za zapahnitev.

Zlaganje nog (sl. C3, C4)/Montaža mize (sl. B1)

Noge lahko zložite v podstavek in tako lahko stroj uporabljate na delovni mizi.

1. Stroj obrnite na glavo
2. Popustite gumb za zapahnitev **59** na prvi nogi **15**
3. Nogo zložite v notranjost
4. Zategnite gumb za zapahnitev
5. Ponovite postopek še za druge noge
6. Stroj obrnite v pokončni položaj
7. Uporabite obe luknji **49** v nogah in zavarujte stroj z vijaki s premerom 8 mm in dolgimi najmanj 150 mm.

Da bi se izognili nenatančnosti pri žaganju, se prepričajte, ali je površina, kamor želite pritrčiti napravo, popolnoma ravna in ne nagubana oz. kakorkoli ukrivljena.

Montaža kolesc (sl. D)

1. Kolo **14** namestite na os **60** na vsaki strani stroja.
2. Plosko podložko **61** in matico **62** namestite na konec osi z navojem.
3. Zategnite matice.

Sestavljanje za način zajeralne žage

Montaža spodnjega ščitnika mize (sl. E)

Spodnji ščitnik mize **63** je nameščen na vrhu mize namizne žage.


1. Namestite dva vijaka na levo stran ščitnika v reže **64** na levi strani reže žaginega lista **65**. Plastične vijake obračajte v nasprotni smeri gibanja urinega kazalca.
2. Namestitev ščitnik plosko na mizo in pritisnite vijak v režo **66** desno od reže žaginega lista. Plastični vijak obračajte v nasprotni smeri gibanja urinega kazalca.
3. Za odstranitev jih obračajte v smeri gibanja urinih kazalcev in odstranite ščitnik.


Obračanje žagine glave in mize na glavo (sl. F1 – F4)

1. Držite mizo žage **19** z eno roko in potisnite ročico za sprostitvev **2** v desno (sl. F1).
2. Mizo potisnite na sprednjem delu navzdol (sl. F2) in jo v celoti obrnite, dokler sklop motorja ni na najvišjem mestu in se plošča **67** ne zaskoči v pritrtilno pripravo mize **68** (sl. F3).


- Potisnite ročico za sprostitvev **69** nazaj in sočasno držite glavo enote navzdol, dokler ležaja z napeto vzmetjo **70** ni mogoče dvigniti iz ležišča (sl. F4).
- Enoto z ležajem obrnite navzgor.
- Glavo držite trdno in omogočite, da tlak vzmeti potisne glavo navzgor v položaj za mirovanje.

Montaža žaginega lista (sl. G1–G4)


 **OPOZORILO:** Za zmanjšanje nevarnosti poškodb izključite orodje in ga odklopite od vira napajanja, preden nameščate, ali odstranujete opremo, ali preden nastavljate ter spreminjate nastavitve in pred popravili. Nehoteni zagon oz. vklop lahko povzroči telesne poškodbe.

-  **OPOZORILO:**
- Žagine liste vedno menjajte, ko je stroj v načinu zajeralne žage.
 - Nikoli ne pritisnite gumba za zapahnitev vretena, medtem ko se žagin list vrti oz. je v prostem teku.
 - S to zajeralno žago ne žagajte železnih kovin (ki vsebujejo železo ali jeklo), zidarskega materiala ali cementa.
 - Zobje novega žaginega lista so zelo ostri in so nevarni.
 - Pritisnite na ročico za sprostitvev glave **9** ter sprostite spodnji ščitnik **8** in ga nato dvignite čim višje (sl. G1).

- Ko je spodnji ščitnik v dvignjenem položaju, pritisnite na zaporni gumb vretena **74** z eno roko, nato s pomočjo priloženega ključa za list v drugi roki odvijte zaporni vijak lista z levim navojem **73**, tako da ga zavrtite v smeri gibanja urinega kazalca.

 **OPOZORILO:** Za uporabo zapore gredi pritisnite na gumb, kot kaže slika, in z roko vrtite gred, dokler ne začutite, da se je zapora aktivirala.

- Zaporni gumb držite pritisnjen in tako onemogočite vrtenje gredi (**74**, sl. G1).
- Odstranite zaporni vijak žaginega lista **73** in zunanji zaporni obroč **75**.
- Namestite žagin list **76** v rame **77**, ki je tik ob notranjem zapornem obroču **78** in zagotovite, da so zobje na spodnjem robu žaginega lista obrnjeni proti zadnji strani žage (proč od uporabnika).
- Zamenjajte zunanji zaporni obroč **75**.
- Previdno zategnite zaporni vijak lista **73**, tako da ga vrtite v nasprotni smeri gibanja urinega kazalca, medtem ko z drugo roko držite zaporo za gred v aktiviranem položaju.
- Dvigite spodnji ščitnik.

 **OPOZORILO:** Žagin list morate zamenjati samo na opisani način. Uporabljajte samo žagine liste, ki so v skladu z opisom v razdelku **Tehnični podatki**; kat. št.: priporočamo uporabo DT4260.


Nastavitve za način zajeralne žage

Zajeralna žaga je bila natančno nastavljena v tovarni. Če je potrebna ponovna nastavitve zaradi vplivov transporta ali iz kateregakoli drugega razloga, upoštevajte spodnje napotke.

Ko so nastavitve opravljene, se ne spreminjajo več in ostanejo natančne.

Preverjanje in nastavitve kota med žaganim listom in omejilom (sl. H1–H3)

- Popustite gumb zajeralne žage **79**, pritisnite na jeziček **80** in s tem sprostite vrtljivo mizo **5** (sl. H1).
- Obrnite vrtljivo mizo, dokler jeziček ni na položaju zajere 0°. Ne zategnite gumba.
- Povlecite glavo enote navzdol, dokler se žagin list skoraj ne potopi v zarezo za žagin list **81**.
- Postavite kotnik **82** ob levo stran omejevalnika **7** in žagin list **76** (sl. H2).

 **OPOZORILO:** S pravokotnikom se ne dotaknite konic zob na žaginem listu.

Če je potrebna naknadna nastavitve, upoštevajte naslednje napotke:


- Odvijte vijaka **83** (sl. H3) in premikajte sklop lestvice/vrtljive mize levo ali desno, dokler ni list na položaju 90° glede na omejilo kot ste izmerili kotnikom (sl. H2).
- Ponovno zategnite vijake **83** (sl. H3). Ob tem ne upoštevajte vrednosti, ki jo kaže kazalec naklona.

Nastavitve kazalca zajere (sl. H1, H4)

- Popustite gumb zajeralne žage **79**, pritisnite na jeziček **80** in s tem sprostite vrtljivo mizo **5** (sl. H1).
- Z odvitim gumbom za zajero se mora zapah zaskočiti v ležišču, ko zavrtite roko mimo položaja nič.
- Opazujte kazalec **84** in lestvico za zajero **85** (sl. H4). Če kazalec ne kaže natančno nič, odvijte vijak **86**, premaknite kazalec na oznako 0° in privijte vijak.

Preverjanje in nastavitve žaginega lista k mizi (sl. I1–I2)

- Popustite gumb vpenjalnika nagiba **17** (sl. I1).
- Potisnite glavo žage na desno in zagotovite, da bo popolnoma navpična ter zategnite ročico za nastavitve nagiba.
- Povlecite glavo enote navzdol, dokler se žagin list skoraj ne potopi v zarezo za žagin list **81**.
- Postavite kotnik **82** na mizo in proti žaginemu listu **76** (sl. I2).

 **OPOZORILO:** S pravokotnikom se ne dotaknite konic zob na žaginem listu.

Če je potrebna naknadna nastavitve, upoštevajte naslednje napotke:

- Odvijte gumb vpenjalnika nagiba **17** (sl. I1) in zavrtite zaporni vijak za nastavitve navpičnega položaja **87** (sl. I3) navznoter ali navzven, dokler ni žagin list v kotu 90° glede na mizo, kot lahko to izmerite s kotnikom (sl. I2).
- Če kazalec naklona **88** ne označuje ničle na lestvici naklona **89**, odvijte vijak **90**, ki pritrjuje kazalec in po potrebi premaknite kazalec (sl. I3).

Nastavitev omejila (sl. J)

Zgornji del leve strani omejila lahko premaknete na levo in tako zagotovite razmik, ki omogoča nagib žage polnih 48° na levo.

Nastavitev omejevalnika **7**:

1. Odvijte zaporni gumb omejila **91** in potisnite zgornji del omejila v levo.
2. Opravite slepi rez z izključeno žago in preverite razmik. Nastavite omejevalnik tako, da je čim bližje žaginemu listu in da omogoča kar največjo podporo za obdelovanec, ne da bi pri tem oviral premikanje roke navzgor in navzdol;
3. Trdno privijte gumb.



OPOZORILO: Vodilni žleb **92** se lahko zamaši zaradi žagovine. Žleb v vodilu očistite s pomočjo paličice ali zraka pod nizkim pritiskom.

Preverjanje in nastavitev kota nagiba (sl. I1, J in K)

1. Odvijte zaporni gumb levega omejila **91** in potisnite zgornji del levega omejila v levo, dokler se ne ustavi (sl. J).
2. Sprostitev zaporo za naklon **17** (sl. I1) in premikajte roko žage na levo, dokler se pozicijsko omejilo za kot **94** ne dotakne pozicijskega omejila za nagib **95** (sl. K). To je 45° kot za poševno žaganje.

Če je potrebna naknadna nastavitev, upoštevajte naslednje napotke:

1. Obračajte zaporni vijak za nastavitev nagiba **95** navznoter ali navzven, dokler kazalec **88** ne kaže 45°, ko se pozicijsko omejilo za kot ne počiva na nastavitvenem omejilu za položaj naklona.

Sestavljanje za način namizne žage

Spreminjanje iz načina zajerale žage v način namizne žage (sl. A1 A3, L1– L5)

1. Žagin list vstavite v položaj za prečni rez 0° z zavarovano sponko vrtljive mize (3) (sl. A1).
2. Odstranite razporni klin **20** s položaja za shranjevanje v notranjosti podstavka (sl. A3).
3. Popustite ročico za sprostitev ščitnika **9**, da bi sprostili ščitnik žaginega rezila **8** in nato dvignite ščitnik žaginega lista čim višje (sl. A1).
4. Popustite vijak imbus **96** le toliko, da omogoči razpornemu klinu, da zdrsne v montažne blazinice **97** na roki.
5. Okvir razpornega klina **20** potisnite do konca v montažne blazinice **97** (sl. L1). Zategnite vijak imbus **96**.
6. Odvijte gumb **91** in izvlecite drsno omejilo **7** kot je prikazano na sliki L2.
7. Glavo žage povlecite navzdol.
8. Ročico za sprostitev **69** potisnite nazaj (sl. L3).
9. Enoto ležaja **70** potisnite navzdol, dokler zatiči **101** ne zagrabijo v predvidena mesta **102** (sl. L3).



OPOZORILO: Žagin list se ne sme dotikati spodnjega ščitnika žaginega lista.

10. Ročico za sprostitev mize **2** povlecite v desno, dvignite sprednji rob mize **4** (sl. L4) in ga prekucnite nazaj za 180°,

dokler se plošča naprave za zapahnitev mize **68** samodejno ne zaskočijo v napravo za zapahnitev mize, da bi jo zavarovalo žagi v načinu namizne žage (sl. L5).

11. Odstranite spodnji ščitnik mize.

Nameščanje zgornjega ščitnika žaginega lista (sl. N)

Zgornji ščitnik žaginega lista **21** je mogoče hitro in enostavno pritrditi na razporni klin **20**, ko orodje pripravite za delo v načinu namizne žage.

1. Držite ščitnik navpično ter poravnajte režo na zadnji strani ščitnika z razpornim klinom.
2. Namestite ščitnik prek razpornega klina **20**, tako da gred vijaka vstopi v vdolbino.
3. Ščitnik obrnite v vodoravni položaj.



OPOZORILO: Nikoli ne uporabljajte žage v načinu namizne žage brez pravilno nameščenega zgornjega ščitnika.

Montaža in nastavitev vzporednega omejila (sl. O1–O5)

Vzporedno omejilo **22** lahko montirate na obeh straneh žaginega lista.

1. Okvir **107** potisnite z leve ali desne strani (sl. O1). Zaporna plošča se zatakne za sprednjim robom mize.
2. Potisnite omejilo navzgor proti žaginemu listu.
3. za pritrditev omejevalnika v ležišču potisnite ročico **108** navzdol.
4. Prepričajte se, ali je prislon vzporeden z žaginim listom.

Če je potrebna naknadna nastavitev, upoštevajte naslednje napotke:

1. Odvijte gumb za zapahnitev **109** in potisnite omejilo nazaj, da bi dobili dostop do vijakov za nastavljanje **110** na zgornjem delu omejila (sl. O2).
2. S priloženim ključem popustite vijake za nastavljanje, s katerimi je okvir omejila pritrdjen na podporo omejila.
3. Prilagodite omejilo, tako da je vzporeden z žaginim listom s preverjanjem razdalje med listom in omejilom na sprednji in na zadnji strani žaginega lista.
4. Ko ste nastavili, ponovno privijte vijake za nastavljanje in preverite, ali je omejilo vzporeden z žaginim listom.
5. Preverite, ali kazalec **111** kaže na lestvici ničlo (sl. O3). Če kazalec ne kaže natančno nič, odvijte vijak **112**, premaknite kazalec na oznako 0° in privijte vijak.

Privzeta nastavitev vodila je na desni strani žaginega lista. Za pripravo vodila za uporabo na levi stran žaginega rezila postopajte na naslednji način (sl. O4):

1. odvijte gumb za zapahnitev **109**;
2. potisnite profil omejila **113** in vpenjalne podpore;
3. obrnite vpenjalno podporo **114** naokrog in ponovno namestite gumb za zapahnitev;
4. omejilo potisnite v vpenjalno podporo;
5. zategnite gumb.

Omejilo je zamenljivo: obdelovanec lahko vzdolžno pomikate vzdolž 75 mm ali ob strani 11 mm, kar omogoča, da uporabite potisni drog tudi pri vzdolžnih rezih pri razrezovanju tankih obdelovancev (sl. O5).

1. Za nastavitev na 11 mm odvijte vpenjalne gumbce **109** in potisnite omejilo **113** iz vpenjala **114**.
2. Zavrtite omejilo in ponovno zapahnite vpenjalo v režo, kot je prikazano na sliki (sl. O5).
3. Za uporabo polne višine 75 mm potisnite omejilo v vpenjalo s širšo stranico v navpičnem položaju (sl. O4).



OPOZORILO: Profil 11 mm uporabite za rezanje tankih obdelovancev, ko potrebujete dostop za potisni drog med žagin list in omejilo. Zadnji konec omejevalnika mora biti poravnana s sprednjim koncem razpornega klina.

Preklop iz načina namizne žage v način zajeralne žage (sl. A3, E, L1, L2)

1. Odstranite vzporedni omejevalnik **22**, če je nameščen (sl. A3).
2. Odstranite zgornji ščitnik žaginega lista **21**.
3. Zamenjajte ščitnik pod mizo **63** (sl. E).
4. Nadaljujte, kot je opisano v razdelku **Obračanje žagine glave in mize**.
5. Popustite vijak sponke razpornega klina **96** in odstranite razporni klin **20** in ob tem trdno držite ščitni žaginega rezila **8** (sl. L1). **OPOMBA:** Ko ste odstranili razporni klin zategnite vijak, da bi preprečili motnje s ščitnikom žaginega rezila.
6. Spustite ščitnik žaginega lista.
7. Shranite razporni klin **20** iz položaja za shranjevanje v notranjosti podstavka (sl. A3).
8. Ponovno vstavite drsno omejilo **7** v položaj (fig. L2).

DELOVANJE

Navodila za uporabo



OPOZORILO: Vedno upoštevajte varnostna navodila in ustrezne predpise.



OPOZORILO: Za zmanjšanje nevarnosti hudih telesnih poškodb izključite orodje in ga izklopite iz vira napajanja pred izvedbo nastavitve ali demontažo/namestitvijo priključkov ali pripomočkov. Nehoteni zagon oz. vklop lahko povzroči telesne poškodbe.



OPOZORILO:

- Material, ki ga žagate, mora biti trdno in varno pritrjen na podlago.
- Uporabite samo rahel pritisk na orodje in ne vzpostavljajte stranskega pritiska na list žage.
- Ne preobremenjujte orodja.

Preverite, ali je orodje postavljeno tako, da ustreza ergonomskim pogojem glede na višino mize in stabilnost. Lokacija stroja mora biti izbrana tako, da ima upravljavec dober pregled nad delovnim področjem in da mu nudi dovolj prostora okoli stroja, ki mu omogoča gibanje brez omejitev.

Za zmanjšanje učinkov treslajev poskrbite, da temperatura v okolici ni prenizka, da sta orodje in pribor ustrezno vzdrževana in da je obdelovanec primeren za obdelavo s tem orodjem.

Pred uporabo:

- Namestite pravilni žagin list. Ne uporabljajte prekomerno obrabljenih žaginskih listov. Najvišja hitrost vrtenja orodja ne sme preseči hitrosti vrtenja žage.
- Ne poskušajte žagati izjemno majhnih kosov.
- Žagin list mora rezati neovirano. Ne uporabljajte sile.
- Pred začetkom žaganja naj motor doseže polno hitrost.
- Preverite, ali so vsi zaporni gumbi in ročaji primežev trdno zategnjeni.

Vklop in izklop (sl. A1, P1–P3)

Ta stroj ima dva neodvisna sistema za vklop. V načinu zajeralne žage se uporablja sprožilno stikalo **11** (sl. P1). V načinu namizne žage se uporablja stikalo vklop/izklop **1** (sl. P2). V stikalni škatli je zaščita proti preobremenitvi motorja z ročno ponastavitvijo. V primeru izpada napajanja upoštevajte napotke spodaj:

- prepričajte se, ali je stroj izklopljen;
- pritisnite gumb za ponastavitev **142**.

Način zajeralne žage (sl. P1)

V luknjo **122** v sprožilu lahko vstavite ključavnico in zaklenete stikalo.

- Za vklop orodja pritisnite na sprožilno stikalo **11**.
- Za zaustavitev orodja sprostite stikalo.

V načinu namizne žage (sl. P2 in P3)

Stikalo vklop/izklop ima več prednosti:

- funkcija vklopa brez napetosti: če iz kateregakoli razloga pride do izpada električne energije, je treba stikalo ponovno vključiti;
- dodatna varnost: povezano varnostno ploščo pokrova **123** lahko zapahnete tako, da potisnete ključavnico skozi središčno režo **124** in **125**. Plošča deluje tudi kot gumb za ustavitev, ki ga hitro najdete, ker pritisk na sprednji del plošče pritisne na gumb za zaustavitev.
- Za vklop orodja pritisnite zeleni zagonski gumb **126**.
- Za izklop stroja pritisnite na rdeči gumb za ustavitev **127**.

Zapahnitev stikal

- Da bi preprečili nepooblaščen uporabo orodja, zaklenite stikala s ključavnico.

Osnovni rezi z žago



OPOZORILO: Pri nekaterih izjemnih kotih lahko levo stran omejila odstranite.

Za odstranitev levega omejila **7** odvijte gumb za nastavljanje omejila **91** za nekaj obratov in potisnite omejilo ven (sl. Q3).

Za ravne reze vedno vstavite omejilo nazaj v njegov položaj.

Žaganje v načinu zajeralne žage

Upravljanje brez ščitnikov je nevarno. Med žaganjem morajo biti ščitniki nameščeni.

- Zagotovite, da se spodnji ščitnik mize ne more zamašiti z žagovino.
- Ko režete neželezne materiale vedno vpnite obdelovanec.

Splošno ravnanje

- V načinu zajeralne žage je glava žage samodejno zapahnjena v zgornjem „parkirnem“ položaju.
- S stiskom ročice za sprostitvev ščitnika odklenete glavo žage. S pomikom glave žage navzdol se premični spodnji ščitnik pomakne navznoter.
- Po končanem rezu nikoli ne poskušajte preprečiti vrnitve spodnjega ščitnika v položaj parkiranja.
- Minimalna dolžina odrezanega materiala je 10 mm.
- Pri rezanju kratkih obdelovancev (najmanj 190 mm na levo ali desno od lista) je treba uporabiti za material dodatne klešče.
- Pri rezanju odsekov UPVC morate pod obdelovanec podložiti podporni kos, izdelan iz lesa in v ujemajočem se profilu z obdelovancem; tako je zagotovljena ustrezna podpora obdelovanca.

Pritrjevanje obdelovanca (sl. A5, M)



OPOZORILO: Čeprav je obdelovanec varno pritrjen in v ravnovesju, lahko po končanem rezu postane neuravnotežen. Neuravnotežena obremenitev lahko prevrne žago ter mizo ali klop, na katero je žaga pritrjena. Če režete večji kos, ki po rezanju lahko izgubi ravnovesje, ga dobro podprite in se prepričajte, da je žaga čvrsto pritrjena na stabilno podlago. Pazite, da se ne poškodujete.



OPOZORILO: Prižema mora ostati vpeta nad podnožjem žage vedno, ko je v uporabi primež za obdelovanec. Obdelovanec zmeraj pritrдите na podnožje žage – ne na kateri drugi del v delovnem območju. Pazite, da nožna sponka ne bo pritrjena na rob podnožja žage.



POZOR: Za ohranjanje nadzora in zmanjšanja tveganja poškodb obdelovanca in telesnih poškodb uporabljajte pri delu vedno primež, če morajo biti vaše roke med rezom bližje od 160 mm od žaginega rezila.

Uporabite samo primež **39**, ki je priložen žagi. Za določene drugačne oblike in velikost materiala so morda primerni drugi pripomočki, na primer vzmetne sponse, ravne sponse ali sponse v obliki črke C. Levi ali desni mejnik drsi s strani na stran in pomaga pri vpenjanju.

Namestitev primeža

1. Vstavite primež v luknjo za mejnikom. Primež mora biti obrnjen proti zadnjemu delu zajeralne žage. Poskrbite, da bo utor na drogu primeža popolnoma vstavljen v osnovo na krožni žagi. Če je utor še vedno viden, primež ni varno pritrjen.
2. Zavrtnite primež za 180° proti prednjemu delu zajeralne žage.
3. Za prilagoditev primeža navzgor ali navzdol, zrahljajte gumb, nato pa za čvrsto pritrđitev obdelovanca gumb močno zategnite.

POMNITE: Ko izvajate poševne reze, namestite primež na desno stran omejila. VEDNO OPRAVITE SLEPE REZE (BREZ NAPAJANJA) PRED KONČNIM REZOM, DA PREVERITE POT ŽAGINEGA LISTA.

POSKRIBITE, DA PRIMEŽ NE BO OVIRAL DELOVANJA ŽAGE ALI NJENIH ŠČITNIKOV

Navpični ravni prečni rez (sl. Q1)

1. Odvijte zajeralni gumb **79** in pritisnite na zajeralni jeziček **80**.
2. Postavite zapah zajere v položaj 0° in zategnite zajeralni gumb.
3. Postavite les za žaganje ob omejilo **7**.
4. Primitte upravljalno ročico **10** in pritisnite ročico za sprostitvev ščitnika **9**.
5. Pritisnite na sprožilno stikalo **11** za zagon motorja.
6. Pritisnite na glavo, tako da lahko list zareže skozi hlod in vstopi v zarezo žage **81**.
7. Ko zaključite rez, sprostite stikalo in počakajte, da se žagin list popolnoma ustavi, preden vrnete glavo v zgornji mirovalni položaj.

Navpični prečni zajeralni rez (sl. Q2)

1. Odvijte zajeralni gumb **79** in pritisnite na zajeralni jeziček **80**. Premaknite vrtljivo mizo v levo ali desno na zahtevani kot.
2. Zapah zajerale žage se samodejno postavi na 15° 22,5°, 35,3° in 45° levo in desno. Če je zahtevan vmesni kot, trdno držite glavo in jo zaklenite, tako da privijete gumb zajeralne žage.
3. Vedno pred začetkom rezanja preverite, ali je gumb žage varno blokiran.
4. Nadaljujte kot pri navpičnem ravnem prečnem rezu.



OPOZORILO: Pri poševnem rezanju konca kosa lesa z majhnim odsekom postavite les tako, da je odsek na strani lista, ki ima večji kot glede na obdelovanec:

leva zajera,	odrezek v desno
desna zajera,	odrezek v levo.

Naklonski rezi (sl. A2, Q3)

Kote naklona lahko nastavite od 48° levo do 2° desno ter režete z vrtljivo mizo nastavljen na zajero med pozicijama nič in največ 45° levo ali desno.

1. Odvijte zaporni gumb levega omejila **91** in potisnite zgornji del levega omejila v levo, dokler se ne ustavi.
2. Sprostite zaporno ročico za nagib **17** in nastavite želeni nagib.
3. Zategnite zaporni gumb za nagib.
4. Nadaljujte kot pri navpičnem ravnem prečnem rezu.

Sestavljena zajera (sl. R1–R4)

Sestavljena zajera je izdelava reza z istočasno uporabo kota zajere (sl. R1) in kota naklona (sl. R2). Takšen tip reza se uporablja za izdelavo okvirjev ali poševnih škatel; takšnih, kot je prikazana na sliki R3.

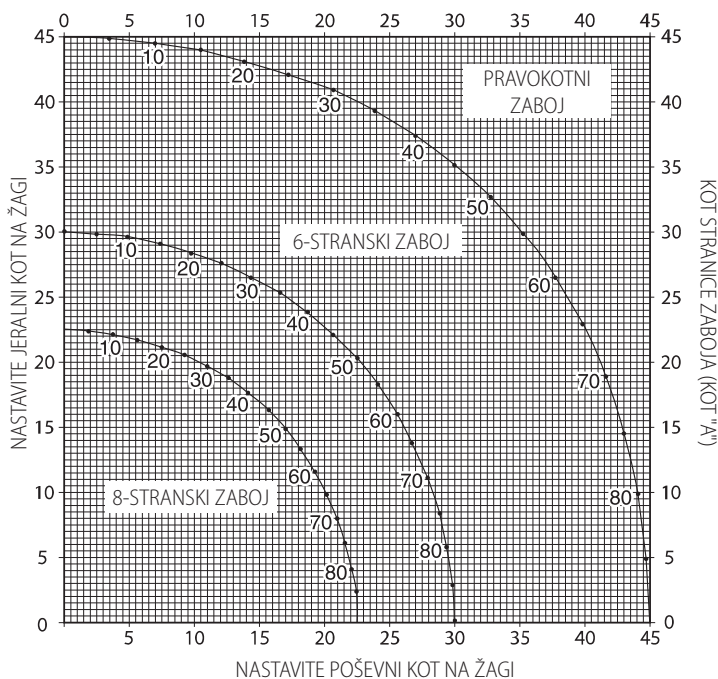


OPOZORILO: Če se kot rezanja spreminja od reza do reza, preverite, ali sta gumb zapore za nagib in zaporni gumb zajere trdno privita. Oba gumba morate priviti po izvedbi sprememb v nagibu ali zajeri.

1. Diagram, prikazan spodaj, vam bo pomagal pri izbiri ustrezne nastavitve kotov in poševnih rezov za splošne sestavljene zajere. Pri uporabi tabele izberite želeni kot

»A« (sl. R4) predmeta in poiščite ta kot na ustreznem loku v tabeli. Od te točke sledite lestvici navzdol, da najdete vrednost zajere ter postrani, da najdete pravilni kot zajere.

- Nastavite svojo žago na predpisane kote in opravite nekaj poskusnih rezov.
- Za vajo sestavite skupaj izrezane kose.
- Primer: za izdelavo 4-stranske škatle z zunanjimi koti 25° (kot »A«) (sl. R4) uporabite zgornji desni lok. Poiščite kot 25° na obodni lestvici. Sledite horizontalni presečnici na drugo stran, tako da dobite nastavitev kota zajere na žagi (23°). Na enak način sledite navpični presečnici do vrha ali dna, da dobite nastavitev za poševni kot na žagi (40°). Da bi preverili pravilnost nastavitve na žagi, zmeraj na odpadnem lesu naredite nekaj poskusnih rezov.



Izdelava osnovnih zajer

Rezanje talnih letev se izvaja pri nagibu 45° .

- Pred izvedbo rezov vedno opravite nekaj poskusnih slepih rezov z izključenim napajanjem.
- Vsi rezi so izvedeni s hrbtno stranjo vzorčne letve položene plosko na žago.

Notranji vogal

Leva stran

- Položite letev z zgornjo stran letve ob omejilo.
- Shranite levo stran reza.

Desna stran

- Položite letev s spodnjo stranjo obdelovanca ob omejilo.
- Shranite levo stran reza.

Zunanji vogal

Leva stran

- Položite letev s spodnjo stranjo obdelovanca ob omejilo.
- Shranite desno stran reza.

Desna stran

- Položite letev z zgornjo stran letve ob omejilo.
- Shranite desno stran reza.

Rezanje okrasnih letev

Izdelava okrasnih letev poteka z uporabo dvojnih zajer. Za potrebno izredno visoko stopnjo natančnosti je žaga opremljena s prednastavljenimi položaji za kote pri zajeri $35,3^\circ$ in naklonu 30° . Te nastavitve veljajo za standardne okrasne letve s koti 45° na vrhu in koti 45° na dnu.

- Opravite poskusne reze na odpadnem materialu, preden izvedete končni rez.
- Vsi rezi so izvedeni v levem naklonu in s hrbtno stranjo letve naslonjeno ob podnožje.

Notranji vogal

Leva stran

- Zgornja stran letve ob omejilo.
- Zajera desno.
- Shranite levo stran reza.

Desna stran

- Spodnja stran letve ob omejilo.
- Zajera levo.
- Shranite levo stran reza.

Zunanji vogal

Leva stran

- Spodnja stran letve ob omejilo.
- Zajera levo.
- Shranite desno stran reza.

Desna stran

- Zgornja stran letve ob omejilo.
- Zajera desno.
- Shranite desno stran reza.

Žaganje v načinu namizne žage

- Vedno uporabljajte razporni klin.
- Vedno se prepričajte, da sta razporni klin in ščitnik žaginega lista pravilno poravnana.
- Vedno preverite, ali je zajeralna žaga nastavljena in zaklenjena na zajeri 0° .




OPOZORILO: Ne režite kovine v tem načinu.

Žaganje (sl. S1, S3)

- Nastavite kot nagiba na 0° .
- Nastavite višino žaginega rezila.
- Nastavite vzporedni prislon na zahtevano razdaljo.
- Držite obdelovanec plosko na mizi in ob vzporedni prislon. Obdelovanec naj bo najmanj 25 mm odmaknjen od žaginega lista.
- Ne približujte rok poti žaganja žaginega lista.
- Vklopite orodje in počakajte, da žagin list doseže polno hitrost.

- Počasi potiskajte obdelovanec pod zgornji pokrov žaginega lista ter ga obenem močno pritiskajte ob omejevalnik. Zobje morajo neovirano rezati; obdelovanca ne potiskajte s silo skozi list. Hitrost pomika žaginega lista mora biti enakomerna.
- V bližini žaginega lista ne pozabite uporabiti potisne palice **23**.
- Ko zaključite rez, izključite orodje in počakajte, da se žagin list ustavi ter odstranite obdelovanec.

 **OPOZORILO:** Nikoli ne potiskajte prosti ali odrezano stran obdelovanca.

 **OPOZORILO:** Pri rezanju majhnih obdelovancev vedno uporabljajte potisni drog.

Poševni rezi (sl. S2)

- Nastavite zahtevani poševni kot.
- Nadaljujte kot pri vzdolžnem rezanju.


Navzkrižno rezanje

- Nastavite kot nagiba na 0°.
- Nastavite višino žaginega rezila.
- Nadaljujte kot pri vzdolžnem rezanju, obdelovanec potisnite skozi rezilo.


Prečno rezanje z nagibom


- Nastavite zahtevani poševni kot.
- Nadaljujte kot pri prečnem rezanju.


Opcijski priključki

 **OPOZORILO:** Pred nameščanjem kakršne koli opreme vedno odklopite stroj.

Komplet sesalnika prahu (sl. T1, T2)

 **OPOZORILO:** Ta stroji ima dve točki za sesanje prahu za uporabo v obeh načinih.

 **OPOZORILO:** Če je le mogoče, priključite napravo za odsesavanje prahu, ki je izdelana ustrezno predpisom o emisijah prahu.

 **OPOZORILO:** Pri žaganju lesa priključite napravo za odsesavanje prahu, ki je izdelana v skladu s predpisom o emisijah prahu.

Priključite odsesovalnik za prah, ki je izdelan v skladu z ustreznimi predpisi. Hitrost pretoka zraka zunanjega sistema mora biti 20 m/s +/- 2 m/s. Pretok odsesavanja zraka se meri v priključni cevi pri priključku; orodje mora biti priključeno, ne sme pa delovati.

Priklop položaj zajeralne žage (sl. T1)

- Priklopite eno stran prve cevi na adapter za sedanje prahu **13**.
- Drugi konec cevi vtaknite v srednji priklop razvodne cevi **128**.
- Priključite en konec druge cevi na ščitnik pod mizo **63**.
- Drugi konec cevi vtaknite v srednji priklop razvodne cevi.

Položaj priklopa namizne žage (sl. T2)

- Postopajte kot za položaj zajeralne žage, le da priklopite cev s ščitnika pod mizo na ščitnih žaginega lista **21**.

Dodatna podpora/nastavitev dolžine zajeralne žage (sl. A5)

Dodatno podporo in nastavitev dolžine lahko montirate na levi ali desni strani, ali z dvema kompletoma, na obeh straneh.

- Elemente **31**–**38** namestite na dve vodilni letvi (**32** in **33**).
- Za prečno rezanje 210 mm širokih desk (debeline 15 mm) uporabite podporo, ki se lahko nagiba **34**.

Podporna miza z valji (sl. A6)

Podporna miza z valji **40** se uporablja za podporo dolgih obdelovancev. V načinu zajeralne žage lahko podporno mizo z valji montirate na levi ali desni strani, ali z dvema kompletoma, na obeh straneh. V načinu namizne žage jo lahko montirate tudi na sprednjem ali zadnjem delu mize žage.

Stranski podaljšek mize (sl. A7)

Stranski podaljšek mize **42** poveča razdaljo od omejevalnika do žaginega rezila na 600 mm ali več, odvisno od dolžine palice, nameščene na stroj in vpetega položaja mize. Stranski podaljšek mite morate uporabljati v povezavi z vodilnimi letvami **32** (opcija). Nastavljiva miza ima vgravirano lestvico vzdolž sprednjega roba in je montirana na trdno osnovo, ki je pritrjena na vodilni drog.

- Podaljšek mize namestite na desno stran stroja za nadaljevanje lestvice razdalje na obeh mizah.

Drsna miza (sl. A8)

Ta drsna miza **43** omogoča velikost desk na levo stran žaginega lista do 1200 × 900 mm.

Vodilni drogi so montirani na trdno brizgano litino, ki jo lahko hitro odstranite s stroja in je še vedno v celoti nastavljiva v vseh ravneh.

Omejevalnik ima po celotni dolžini merilni trak za hitro nameščanje ustavitve nastavljanja in nastavljivo podporo za ozke obdelovance.

Transport (sl. U)

 **OPOZORILO:** Orodje vedno prenašajte v načinu namizne žage z nameščenim zgornjim ščitnikom rezila.


Kolesa na stojalu omogočajo lahek transport stroja.

- Stroj postavite na desno stran podstavka.
- Zložite zadnji nogi v podstavek
- Zložite sprednji nogi v podstavek
- Stroj obrnite v pokončni položaj.
- Dvignite stroj za sprednje noge tako, da bodo kolesa v stik s tlemi.

 **OPOZORILO:** Pri premeščanju orodja vedno poiščite pomoč.

VZDRŽEVANJE

Električno orodje DEWALT je zasnovano tako, da omogoča dolgotrajno obratovanje z minimalnimi zahtevami po vzdrževanju. Dolgoročno zadovoljivo delovanje je odvisno od pravilne nege in rednega čiščenja orodja.

 **OPOZORILO:** Za zmanjšanje nevarnosti hudih telesnih poškodb izključite orodje in ga izklopite

iz vira napajanja pred izvedbo nastavitve ali demontažo/namestitvijo priključkov ali pripomočkov. Nehoteni zagon oz. vklop lahko povzroči telesne poškodbe.



Mazanje

Ležaji motorja so predhodno namazani in so odporni zoper vodo.

- V rednih razmikih na rahlo naoljite površino ležajev vrtljive mize na mestu, kjer zdrsejo na ustnice pritrjene mize.
- V rednih razmikih namažite navoje vijaka za globino rezanja.
- V rednih časovnih presledkih očistite s suho ščetko sestavne dele, kjer se lahko nabirata žagovina in praha.

Prilagoditve grebena (sl. V1–V3)

Za zmanjšanje zračnosti med dvema mizama postopajte na naslednji način:

1. obrnite stroj v način namizne žage;
2. vijake **138** in ploščo zadrževalnika **139**;
3. vijak **140** grebena za nastavljanje **141**;
4. greben za nastavljanje s parom klešč s koničastim nosom;
5. greben za nastavljanje držite s kleščami in zategnite vijak;
6. Zamenjajte ploščo zadrževalnika in zategnite vijake.
7. Obrnite stroj v način zajeralne žage. Preverite silo, ki je potrebna za zajeralno žago. Če je potrebna moč previsoka, ponovite zgornje korake.



Čiščenje



OPOZORILO: Odstranite umazanijo in prah iz glavnega ohišja z izpihovanjem s suhim zrakom, ko opazite, da se prah nabere v in okoli odprtih za zračenje. Med opravljanjem tega postopka nosite ustrezno zaščito za oči in masko za obraz.



OPOZORILO: Za čiščenje nekovinskih delov orodja nikoli ne uporabljajte kemičnih sredstev ali drugih močnih kemikalij. Take kemikalije lahko oslabijo materiale, iz katerih so izdelani ti deli. Uporabite samo krpo, navlaženo z vodo oz. milnico. Pazite, da voda ne prodre v notranjost orodja; nikoli ne potopite nobenega dela orodja v tekočino.



OPOZORILO: Za zmanjšanje nevarnosti telesnih poškodb redno čistite zgornjo površino delovne mize.



OPOZORILO: Da zmanjšate nevarnost telesnih poškodb, redno počistite napravo za odsesavanje prahu.

Izbirna oprema



OPOZORILO: Za zmanjšanje nevarnosti hudih telesnih poškodb izključite orodje in ga izklopite iz vira napajanja pred izvedbo nastavitve ali demontažo/namestitvijo priključkov ali pripomočkov. Nehoteni zagon oz. vklop lahko povzroči telesne poškodbe.

Žagini listi

VEDNO UPORABLJAJTE 305 mm ŽAGINE LISTE Z VPENJALNO LUKNJO PREMERA 30 mm. HITROST MORA BITI NAJMANJ 4000 VRTLJ./MIN Ne uporabljajte žaginih listov z manjšim premerom. Taki žagini listi ne bodo primerno zavarovani. Uporabljajte samo žagine liste za prečne reze! Ne uporabljajte žaginih listov za hitro vzdolžno rezanje, kombinacijo žaginih listov ali listov s cepilnim kotom, večjim od 10°.

OPIS ŽAGINEGA LISTA

Uporaba	Premer (mm)	Zobje
Zgradba žaginega lista (za vse vrste rezanja)		
Splošna uporaba	305	36
Žagini listi za lesarstvo (omogoča gladke čiste reze)		
Fin prečni rez	305	60

Če potrebujete več informacij glede ustreznosti dodatne opreme, se obrnite na svojega prodajalca.

Varovanje okolja



Odpadke odlagajte ločeno. Orodje in baterij, ki so označeni s tem simbolom, ne odstranjajte skupaj z ostalimi gospodinjstvi odpadki.



Orodje in baterija vsebujeta materiale, ki jih je mogoče znova uporabiti ali reciklirati, kar zmanjšuje potrebo po surovinah. Električne izdelke in baterije reciklirajte skladno s krajevnimi predpisi. Za več podrobnosti obiščite spletno stran www.2helpU.com.

KOMBINIRANA PILA

D27107, D27107XPS

Čestitamo!

Odabrali ste alat tvrtke DEWALT. Godine iskustva i neprekidnih poboljšanja čine DEWALT jednim od najpouzdanijih partnera za korisnike profesionalnih električnih alata.

Tehnički podaci

		D27107	D27107XPS
Napon	V _{ac}	230	230
Tip		7	5 (D27107 s LED radnim svjetlom)
Ulazna snaga	W	2000	2000
Izlazna snaga	W	1080	1080
Najveći broj okretaja lista pile	min ⁻¹	4000	4000
Promjer oštrice	mm	305	305
Provrta oštrice pile	mm	30	30
Debljina tijela oštrice	mm	2,1-2,2	2,1-2,2
Debljina noža za cijepanje	mm	2,5	2,5
Vrijeme automatskog zaustavljanja lista	s	< 10	< 10
Masa	kg	42	42

Kapaciteti rezanja

Način rada

s stabilnom pilom

Zakretanje (maks. položaji)	lijevo	48°	48°
	desno	48°	48°
Nagib (maks. položaji)	lijevo	48°	48°
	desno	2°	2°
Maks. kapacitet poprečnog reza pri 90°/90°	mm	205 x 63	205 x 63
Maks. kapacitet zakretnog reza pri 45°	mm	160	160
Najveća dubina rezanja 90°	mm	90	90
Najveća dubina nagibnog reza 45°	mm	60	60
Maks. dubina rezanja na 45° nagib, 45° zakretanje	mm	60	60

Način rada kao stolne kružne pile

Maks. kapacitet struganja lijevo/desno	mm	120/320	120/320
Dubina reza na 90°	mm	81	81
Dubina reza na 45°	mm	56	56

Buka i vibracije (troosni vektorski zbroj) prema direktivi EN61029:

L _{PA} (zvučni tlak)	dB(A)	95,0	95,0
L _{WA} (zvučna snaga)	dB(A)	106,0	106,0
K (nesigurnost za danu razinu zvuka)	dB(A)	3,0	3,0
Vrijednost emisije vibracija a _h =	m/s ²	2,1	2,1
Nesigurnost K =	m/s ²	1,5	1,5

Vibracije navedene na ovom informacijskom listu izmjerene su u skladu sa standardiziranim ispitivanjem opisanim u dokumentu EN61029 i mogu se upotrijebiti za međusobno uspoređivanje alata. Može se upotrijebiti za preliminarnu procjenu izloženosti.



UPOZORENJE: Deklarirane vibracije odnose se na glavne primjene alata. Međutim, ako se alat koristi u drugim primjenama, s drugim nastavcima ili ako je loše održavan, razine vibracija mogle bi se razlikovati. To može značajno povećati razinu izloženosti tijekom ukupnog vremena upotrebe.

Pri procjeni razine izloženosti vibracijama potrebno je uzeti u obzir vrijeme tijekom kojeg je alat isključen i vrijeme dok je uključen, ali se ne upotrebljava za izvođenje radova. To može značajno smanjiti razinu izloženosti tijekom ukupnog vremena upotrebe.

Provjerite dodatne sigurnosne mjere za zaštitu korisnika od učinaka vibracija, kao što su održavanje alata i pribora, održavanje ruku toplima, organizacija rada itd.

NAPOMENA: Ovaj uređaj namijenjen je priključivanju na sustave napajanja s najvećom dopuštenom impedancijom sustava Z_{max} od 0,28 Ω u priključnoj točki (prespojna kutija) korisnikovog napajanja.

Korisnik se mora pobrinuti da uređaj bude priključen na napajanje koje ispunjava prethodni zahtjev. Ako je potrebno, korisnik može od dobavljača električne energije zatražiti podatke o impedanciji sustava u priključnoj točki.

Deklaracija o usklađenosti EZ-a

Direktiva o strojevima



KOMBINIRANA PILA

D27107/D27107XPS

DEWALT izjavljuje da su proizvodi opisani u odjeljku **Tehnički podaci** usklađeni s direktivama: 2006/42/EC, EN61029-1:2009 +A.11:2010, EN61029-2-11:2012 +A11:2013.

Ovi proizvodi također su usklađeni s direktivama 2014/30/EU i 2011/65/EU. Za dodatne informacije kontaktirajte s tvrtkom

DEWALT putem sljedeće adrese ili pogledajte prilog pri kraju priručnika.

Dolje potpisani je odgovoran za usklađenost tehničke dokumentacije i ovu izjavu iznosi u ime tvrtke DEWALT.



Markus Rompel
Director Engineering
DEWALT, Richard-Klinger-Straße 11,
D-65510, Idstein, Germany
19.06.2017.

Definicije: Sigurnosne smjernice

Definicije navedene u nastavku opisuju razinu ozbiljnosti svih upozorenja. Pročitajte priručnik i obratite pažnju na ove simbole.



OPASNOST: Označava neposrednu rizičnu okolnost koja će, ako se ne izbjegne, **rezultirati smrću ili ozbiljnim ozljedama**.



UPOZORENJE: Označava potencijalno rizičnu okolnost koja, ako se ne izbjegne, **može rezultirati ozbiljnim ozljedama ili smrću**.



OPREZ: Označava potencijalno rizičnu okolnost koja, ako se ne izbjegne, **može rezultirati manjim ili srednje teškim ozljedama**.

NAPOMENA: Naznačuje praksu **koja nije vezana uz tjelesne ozljede** i koja, ako se ne izbjegne, **može rezultirati materijalnom štetom**.



Naznačuje rizik od strujnog udara.



Označava rizik od požara.

Sigurnosne upute



UPOZORENJE! Tijekom korištenja električnih alata uvijek se pridržavajte osnovnih sigurnosnih mjera kako biste smanjili rizik od požara, električnog udara i osobne ozljede. Ovo obuhvaća sigurnosne mjere navedene u daljnjem tekstu.

Prije prve upotrebe ovog proizvoda pročitajte sve upute, a upute čuvajte.

OVAJ PRIRUČNIK ČUVAJTE ZA SLUČAJ POTREBE

Opća sigurnosna pravila

1. Radno područje održavajte čistim.

- Zakrčeni prostori i radne površine dovode do nezgoda.

2. Imajte na umu radno okruženje.

- Alat ne izlažite kiši. Alate ne upotrebljavajte u vlažnim ili mokrim uvjetima. Radno mjesto održavajte dobro osvijetljenim (250300 luksa). Alat ne upotrebljavajte u područjima gdje postoji rizik od izazivanja požara ili eksplozije, npr. u blizini zapaljivih tekućina ili plinova.

3. Zaštitite se od strujnog udara.

- Izbjegavajte dodir tijelom s uzemljenim površinama (kao što su cijevi, radijatori, kuhala i zamrzivači). Ako

alat upotrebljavate u ekstremnim radnim uvjetima (npr. visoka relativna vlažnost, stvaranje metalne strugotine itd.) električna zaštita može se poboljšati ugradnjom izolirajućeg transformatora ili osigurača sa zaštitom od probijanja uzemljenja (FI).

4. Udaljite druge osobe.

- Osobama koje nisu uključene u radove, a osobito djeci, ne dopuštajte dodirivanje alata ili produžnog kabela i držite ih podalje od radnog područja.

5. Pohranite alate kad nisu u upotrebi.

- Kad nisu u upotrebi, alati moraju biti pohranjeni na suho mjesto i sigurno zaključani, izvan dosega djece.

6. Ne preopterećujte alat.

- Alat će raditi bolje i sigurnije ako ga ne preopterećujete.

7. Upotrijebite odgovarajući alat.

- Ne silite male alate u poslovima koji se obavljaju težim alatom. Alate ne upotrebljavajte u svrhe za koje nisu predviđeni. Primjerice, kružnu pilu ne upotrebljavajte za piljenje grana ili stabala.

8. Nosite odgovarajuću odjeću.

- Ne nosite labavu odjeću ili nakit jer ih pokretni dijelovi mogu zahvatiti. Tijekom rada na otvorenom preporučuje se korištenje sigurnosnih cipela protiv klizanja. Prekrijte dugu kosu kako biste je zaštitili.

9. Koristite zaštitnu opremu.

- Uvijek koristite zaštitne naočale. Koristite masku za lice ili masku protiv prašine ako se tijekom upotrebe alata stvara prašina ili leteće čestice. Rabite toplinski izoliranu pregaču ako te čestice mogu biti vrlo visoke temperature. Uvijek upotrebljavajte zaštitu za sluh. Uvijek rabite zaštitnu kacigu.

10. Priključite opremu za odvođenje prašine.

- Ako je omogućeno priključivanje opreme za odvođenje i prikupljanja prašine, osigurajte njezino pravilno priključivanje i primjenu.

11. Kabel ne upotrebljavajte za nepredviđene namjene.

- **Utikače nikad ne isključujte iz električne utičnice povlačenjem kabela.** Kabel držite podalje od izvora topline, ulja i oštih rubova. Kabel nikad ne upotrebljavajte za nošenje alata.

12. Osigurajte radni materijal.

- Kad god je to moguće, za pridržavanje radnog materijala upotrijebite stezaljke ili klijesta. Ova metoda je sigurnija u odnosu na pridržavanje rukom, a također oslobađa obje ruke za rukovanje alatom.

13. Ne sežite predaleko.

- Pazite na ravnotežu i zauzmite stabilan položaj.

14. Alat pažljivo održavajte.

- Rezne dijelove alata održavajte oštima i čistima radi boljeg i sigurnijeg rada. Slijedite upute za podmazivanje i izmjenu dodatne opreme. Alat periodički pregledavajte i neka se u slučaju oštećenja servisa u ovlaštenom servisu. Rukohvate i prekidače održavajte suhima, čistima i bez prisutnosti ulja ili masti.

15. Alate isključite iz napajanja.

- Alat isključite iz električnog napajanja kad nije u upotrebi, kao i prije servisiranja ili izmjene dodatne opreme kao što su pile, nastavci i rezači.

16. Uklonite ključeve za prilagođavanje.

- Naviknite se da provjeravate jesu li ključevi za prilagođavanje uklonjeni s alata prije njegove upotrebe.

17. Izbjegavajte nehotično pokretanje alata.

- Prst ne držite na prekidaču tijekom prenošenja alata. Prije priključivanja alata u električno napajanje provjerite je li prekidač u isključenom položaju.

18. Koristite produžne kabele za rad na otvorenom.

- Prije upotrebe provjerite produžni kabel i promijenite ga ako je oštećen. Ako se alat upotrebljava na otvorenom, upotrijebite isključivo produžne kabele namijenjene upotrebi na otvorenom i odgovarajuće označene.

19. Budite oprezni.

- Pazite što radite. Budite usredotočeni na rad i pažljivi. Alat ne upotrebljavajte ako ste umorni ili pod utjecajem alkohola ili lijekova.

20. Provjerite moguća oštećenja dijelova.

- Prije upotrebe pažljivo provjerite alat i kabel napajanja kako biste utvrdili njihov ispravan rad i ispunjavanje predviđene namjene. Provjerite poravnanje i savijenost pokretnih dijelova, napuknuća dijelova, ugradnju ili bilo kakva druga stanja koja mogu utjecati na rad alata. Oštećeni štitnik ili bilo koji drugi dio mora pravilno popraviti ili zamijeniti ovlaštenu servis, osim ako je drugačije navedeno u ovom priručniku. Neispravni prekidači moraju se zamijeniti u ovlaštenom servisu.
- Ne upotrebljavajte alat ako se prekidač ne može prebaciti u isključeni ili uključeni položaj.
- Nikad ne pokušavajte sami izvoditi bilo kakve popravke.



UPOZORENJE: Upotreba bilo kojeg nepreporučenog dodatnog dijela ili opreme kao i izvođenje bilo kojih radnji pomoću ovog alata koje nisu opisane u ovom priručniku može predstavljati opasnost od tjelesnih ozljeda.

21. Popravak alata prepustite kvalificiranoj osobi.

- Ovaj električni alat usklađen je s važećim sigurnosnim propisima. Popravke smije obavljati samo kvalificirano osoblje primjenom originalnih rezervnih dijelova, u suprotnom može doći do opasnih situacija.

Dodatne sigurnosne upute za stabilne pile

- Prije izvođenja bilo kakvih radova provjerite jesu li sve ručice i stezaljke dobro pritegnute.
- Provjerite je li ruka stroja sigurno pričvršćena tijekom izvođenja nagibnih rezova.
- Stroj ne upotrebljavajte ako štitnik nije na svojem mjestu ili ako ne funkcionira ispravno ili nije odgovarajuće održavan.
- Ne postavljajte ruke u područje oštrice nakon priključivanja pile na električno napajanje.
- Kretanje pokrenutog uređaja nikad ne pokušavajte brzo prekinuti zaglavlivanjem alata ili lista jer može doći do ozbiljnih nezgoda.

- Odaberite odgovarajuću oštricu za materijal koji režete.
- Pri rukovanju listovima pile i grubim radnim materijalima uvijek rabite odgovarajuće rukavice.
- Nikad ne izvodite nikakve radove čišćenja ili odražavanja ako je uređaj još uvijek u pokretu i glava nije u odloženom položaju.
- Prednji dio štitnika ima žaluzine za pružanje bolje vidljivosti tijekom rezanja. Iako žaluzine značajno umanjuju leteće komade otpada, one su ipak otvori u štitniku i potrebno je uvijek nositi zaštitne naočale tijekom promatranja kroz žaluzine.
- Ne zamjenjujte sastavljeni laser drugim tipovima lasera. Popravke smije izvoditi isključivo proizvođač lasera ili ovlaštenu zastupnik.
- Nikada ne režite radni materijal kraći od 200 mm.
- Bez dodatnog podupiranja uređaj može prihvatiti komade radnog materijala maksimalnih dimenzija:
 - Visine 63 mm x širine 205 mm x duljine 500 mm.
 - Dulji komadi radnog materijala moraju se poduprijeti odgovarajućim dodatnim stolom, npr. DE3474. Uvijek čvrsto zategnite radni materijal.
- Za vrijeme uporabe u načinu rada sa zakretnom pilom osigurajte da dio nove oštrice ispod stola bude potpuno zatvoren štitnikom **63** prikazanim na sl. E.

Dodatne sigurnosne upute za stolne pile

- Osigurajte da se list okreće u pravilnom smjeru i da su zupci usmjereni prema prednjem rubu stola.
- Prije izvođenja bilo kakvih radova provjerite jesu li sve ručice i stezaljke dobro pritegnute.
- Osigurajte da su sve oštrice i pribornice čiste i da su udubljene strane prstena okrenute prema oštrici. Dobro zategnite osiguravajuću maticu.
- Upotrebljavajte pravilno naoštrene listove pila. Pridržavajte se ograničenja broja okretanja navedenog na listu pile. Označena maksimalna brzina uvijek treba biti veća od brzine označene na natpisnoj pločici.
- Nikada ne upravljajte pilom bez gornjih i donjih štitnika na mjestu.
- Ne postavljajte ruke u područje oštrice nakon priključivanja pile na električno napajanje.
- Pilu odvojite od električnog napajanja prije izmjene lista ili izvođenja radova održavanja.
- Uvijek koristite palicu za potiskivanje i osigurajte da ruke nikada ne postavljate bliže od 200 mm od lista pile tijekom rezanja.
- Ne pokušavajte upotrebljavati na naponu koji nije predviđen.
- Na oštricu ne nanosite sredstva za podmazivanje dok je pokrenuta.
- Ne posežite rukom oko i iza oštrice pile.
- Palicu za potiskivanje uvijek držite na njezinom mjestu kada se ne koristi.
- Nemojte stajati na uređaju.
- Tijekom transporta osigurajte da je gornji dio oštrice pile prekriven, npr. štitnikom.
- Štitnik ne koristite za rukovanje ili transport.

- Izrada ureza, utora ili usjeka nije dopuštena.
- Osigurajte da nož za cijepanje bude odgovarajuće namješten. Nikada ne režite bez sastavljenog noža za cijepanje.
- Nikada ne režite radni materijal manji od 30 mm.
- Bez dodatnog podupiranja uređaj može prihvatiti komade radnog materijala maksimalnih dimenzija:
 - Visine 81 mm x širine 400 mm x duljine 600 mm.
 - Dulji komadi radnog materijala moraju se poduprijeti odgovarajućim dodatnim stolom, npr. D271055 ili D271058.

Dodatne sigurnosne upute za kombinirane pile

- Prije uporabe pile provjerite da je stroj stabilan. Nikada ne postavljate stroj na neravnu podlogu. Po potrebi pričvrstite stroj na radni stol primjenom šesterobridnih vijaka duljine 150 mm.
- Nikada ne upotrebljavajte stroj ako nisu postavljeni štitnici, a posebno nakon promjene načina rada. Provjerite da su štitnici u dobrom stanju te pravilno održavani.
- Zamijenite umetak za radni stol kada se istroši.
- Osigurajte da je krak sigurno pričvršćen u radnom položaju u načinu rada sa stolnom pilom.
- Osigurajte da je krak sigurno pričvršćen tijekom nagibnog rezanja u načinu rada sa stolnom pilom.
- Osigurajte da stol bude pravilno blokiran kada mijenjate način rada pile.
- Nikada ne režite željezne ili neželjezne materijale kada cijepate u načinu rada sa stolnom pilom.
- Prije upotrebe bilo kojeg dodatka proučite korisnički priručnik. Nepravilna upotreba dodatka može uzrokovati oštećenja.
- Pridržavajte se ograničenja broja okretanja navedenog na listu pile.
- Tijekom rukovanja listom pile upotrijebite držač ili nosite rukavice.
- Osigurajte da je smjer vrtnje lista u ispravnom smjeru. List održavajte oštrim.
- Maks. dopuštena brzina oštrice pile uvijek mora biti jednaka ili veća od brzine stroja bez opterećenja navedene na nazivnoj pločici.
- Ne upotrebljavajte oštrice pile koji nisu u skladu s dimenzijama navedenima u odlomku **Tehnički podaci**. Ne koristite razmačnike i prstene vretena za prilagođavanje lista na vreteno. Upotrebljavajte isključivo listove pile specificirane u ovom priručniku i usklađene sa zahtjevima iz dokumenta EN 847-1.
- Razmotrite ugradnju posebno dizajniranih oštrica za smanjenu buku.
- Nemojte koristiti ČELIČNE OŠTRICE VELIKE BRZINE.
- Ne koristite napukle ili oštećene listove.
- Nakon završetka reza otpustite prekidač i pričekajte da se list pile u potpunosti zaustavi prije vraćanja glave pile u gornji odloženi položaj.
- Provjerite je li krak dobro pričvršćen tijekom izvođenja nagibnih rezova.

- Ne pokušavajte ništa prisloniti na ventilator kako biste zaustavili osovinu motora.
- Štitnik lista automatski se podiže kod spuštanja kraka, te da se spušta preko lista nakon podizanja kraka. Štitnik se može podignuti rukom tijekom postavljanja ili uklanjanja lista ili radi provjere pile. Štitnik lista nikada ne podižite rukom, osim ako je pila isključena.
- Područje oko uređaja održavajte u dobrom stanju i čistim od slobodnih materijala, kao što su krotine i ostaci piljevine.
- Povremeno provjeravajte jesu li prorezi za prozračivanje motora čisti i bez krotina.
- Uređaj odvojite od električnog napajanja prije izvođenja bilo kakvih radova održavanja ili tijekom izmjene lista.
- Upotrebljavajte samo listove pile koje je naveo proizvođač. Osigurajte da nož za cijepanje ne bude deblji od širine žljebnog reza lista pile i tanji od tijela lista pile.
- Osigurajte da je uređaj postavljen na ravnu površinu i uz zadovoljavajuću stabilnost.
- Ne koristite abrazivni ili dijamantni list.
- U slučaju nezgode ili kvara uređaja odmah isključite uređaj i izvucite utikač stroja iz utičnice.
 - Prijavite kvar i uređaj označite na odgovarajući način kako bi druge osobe spriječili da koriste neispravan uređaj.
- Ako se list pile blokira uslijed neuobičajene sile uvođenja tijekom rezanja, isključite uređaj i odvojite ga od izvora napajanja. Uklonite radni materijal i provjerite slobodno kretanje oštrice pile. Ponovo uključite uređaj i započnite novi rez uz manju silu uvođenja.
- Suzdržite se od uklanjanja odrezanih ostataka ili drugih dijelova radnog materijala iz reznog područja dok je uređaj pokrenut i dok glava pile nije u odloženom položaju.
- Ne upotrebljavajte stroj bez ugrađenih nogu.
- Osigurajte da je položaj vašeg tijela uvijek lijevo ili desno od rezne linije.
- Omogućite zadovoljavajuće opće ili lokalno osvjetljenje.
- Korisnik mora biti upućen u upotrebu i prilagođavanje stroja.
- Isključite uređaj dok nije pod nadzorom.
- Osigurajte da LED žaruljica bude u skladu s normom EN 62471. LED svjetlo ne zamjenjujte drugom vrstom svjetla. Ako je oštećeno, neka LED svjetlo popravi ovlašteni serviser.
- Tijekom rezanja drva na pilu priključite uređaj za prikupljanje prašine. Uvijek imajte na umu čimbenike koji utječu na izlaganje prašini, kao što su:
 - vrsta materijala koji je potrebno obraditi (iverica proizvodi više prašine od punog drva)
 - oštrina lista pile
 - pravilna podešenost lista pile
 - odvođenje prašine zračnom strujom koja nije sporija od 20 m/s.
 - Pazite da sklop lokalnog odvođenja bude pravilno prilagođen, zajedno s pokrovima, pregradama i odvodima.
- Nikad ne režite lagane legure, osobito magnezij.



UPOZORENJE: Preporučujemo uporabu sklopke na diferencijalnu struju od 30 mA ili manje.

Stalno prisutni rizici

Sljedeći rizici su neprestano prisutni tijekom upotrebe pile:

- ozljede prouzrokovane dodirivanjem rotirajućih dijelova
- Usprkos primjenjivanju važećih sigurnosnih propisa i sigurnosnih uređaja, određene stalno prisutne rizike nije moguće izbjeći. To su:
- Oštećenje sluha.
- Rizik od nezgoda uzrokovanih nepokrivenim dijelovima rotirajuće oštrice pile.
- Rizik od ozljede tijekom zamjene lista.
- Rizik od priklještenja prstiju pri otvaranju štitnika.
- Opasnosti za zdravlje uslijed udisanja prašine nastale tijekom piljenja drva, pogotovo hrastovine, bukovine i iverice.

Sljedeći čimbenici utječu na stvaranje buke:

- Materijal koji režete.
- Vrsta oštrice pile.
- Sila uvođenja.

Sljedeći čimbenici povećavaju opasnost kod udisanja:

- Uređaj za odvođenje prašine nije priključen tijekom piljenja drva.
- Nedovoljno odvođenje prašine uzrokovano prljavim izlaznim filtrima.
- Istrošeni list pile.
- Nepravilno uvođenje radnog materijala.

Zaštita od električne struje

Elektromotor je projektiran za samo jedan napon. Uvijek provjerite odgovara li električno napajanje naponu navedenom na opisnoj oznaci.



Ovaj DEWALT alat dvostruko je izoliran sukladno smjernici EN61029 te žica uzemljenja nije potrebna.

Ako je kabel napajanja oštećen, potrebno ga je zamijeniti posebnim kabelom dostupnim putem ovlaštenog servisa tvrtke DEWALT.

Zamjena strujnog utikača (samo za U.K. i Irsku)

Ako je potrebno postaviti novi strujni utikač:

- Na siguran način odbacite stari utikač.
- Smeđi vodič spojite na fazni priključak u utikaču.
- Plavi vodič spojite na neutralni priključak u utičnici.



UPOZORENJE: Na priključak uzemljenja nije potrebno ništa povezivati.

Slijedite upute za ugradnju isporučene uz utikač dobre kvalitete. Preporučeni osigurač: 13 A.

Upotreba produžnog kabela

Ako je potreban produžni kabel, upotrijebite odobreni trožilni produžni kabel koji je pogodan za ulaznu snagu ovog alata (pogledajte **Tehničke podatke**). Najmanja debljina vodiča je 1,5 mm², a najveća duljina 30 m.

U slučaju upotrebe kabela na kolutu, kabel uvijek potpuno odmotajte.

Sadržaj paketa

U paketu se nalazi:

- 1 Djelomično sastavljen uređaj
 - 1 Kutija koja sadrži:
 - 1 Gornji štitnik za položaj stolne pile
 - 1 Štitnik ispod stola za položaj zakretne pile
 - 4 Noge
 - 2 Kotača
 - 4 Noge
 - 1 Paralelni graničnik
 - 1 Stezaljka za radni materijal
 - 1 Priručnik s uputama

- Alat, dijelove i pribor provjerite radi eventualnih oštećenja nastalih tijekom transporta.
- Temeljito proučite ovaj priručnik i upoznajte se s njime prije same upotrebe alata.

Oznake na alatu

Na alatu su prikazani sljedeći simboli:



Prije upotrebe pročitajte priručnik s uputama.



Koristite zaštitu za sluh.



Koristite zaštitu za oči.



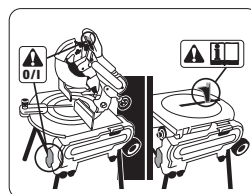
Točka za nošenje



Ruke držite daleko.



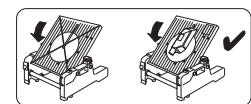
Vidljivo zračenje. Nemojte gledati u svjetlo. (D27107XPS)



Kada upotrebljavate stroj u načinu rada sa zakretnom pilom, osigurajte da upotrijebite prekidač okidača u rukohvatu kada uključujete i isključujete stroj. Ne upravljajte mjenjačem u ovom načinu rada. Prekidač za uključivanje/isključivanje na okviru stroja predviđen je samo za stolnu pilu.



Kada upotrebljavate stroj u načinu rada sa zakretnom pilom, osigurajte da nož za cijepanje bude u odloženom položaju.



Nikada ne upotrebljavajte kao zakretnu pilu kada štitnik nije na mjestu.

Položaj datumske oznake (sl. A1)

Datumska oznaka **143**, koja obuhvaća i godinu proizvodnje, otisnuta je na kućištu.

Primjer:

2017 XX XX
Godina proizvodnje

Opis (sl. A1–A10)

UPOZORENJE: Nikad ne mijenjajte električni alat ili bilo koji njegov dio. Može doći do oštećenja ili ozljeda.

A1

- 1 Prekidač za uključivanje/isključivanje (način rada sa stolnom pilom)
- 2 Ručica za otpuštanje stola
- 3 Stezaljka okretajućeg stola
- 4 Stol za zakretnu pilu
- 5 Okretajući stol
- 6 Desni dio graničnika
- 7 Lijevi dio graničnika
- 8 Pomični donji štitnik lista
- 9 Ručica za otpuštanje štitnika
- 10 Radni rukohvat
- 142 Gumb za poništavanje prekidača kruga
- 143 Šifra datuma

A2

- 10 Radni rukohvat
- 11 Prekidač okidača (način rada sa zakretnom pilom)
- 12 Fiksni gornji štitnik lista
- 13 Adapter za odvođenje prašine
- 14 Disk
- 15 Noga
- 16 Noga
- 17 Ručica za stezanje nagiba

A3

- 17 Ručica za stezanje nagiba
- 18 Podešivač visine
- 19 Radni stol
- 20 Nož za cijepanje
- 21 Gornji štitnik oštrice
- 22 Paralelni graničnik
- 23 Palica za potiskivanje

Dodatni pribor**A4****Za uporabu u načinu rada sa zakretnom pilom:**

- 30 Uložak rubnika (DE7120)

A5

- 31 Podesivo postolje od 760 mm (maks. visina) (DE3474)
- 32 Potporne vodilice od 1000 mm (DE3494)
- 33 Potporne vodilice od 500 mm (DE3491)
- 34 Nagibni potporanj (DE3495)
- 35 Zakretni zaustavljač (DE3462)

- 36 Zaustavljač duljine za kratke radne materijale (koristi se uz vodilice (33)) (DE3460)

- 37 Potporanj s uklonjivim zaustavljačem (DE3495)

- 38 Potporanj s uklonjenim zaustavljačem (DE3495)

A6

- 40 Stol s podupiranjem kotačima (DE3497)

Za uporabu u načinu rada sa stolnom pilom:**A7**

- 42 Produžni stol (D271058)

A8

- 43 Klizni stol (D271055)

Palice za potiskivanje (DE3454) (nisu prikazane)

Za uporabu u svim načinima rada:**A9**

- 44 Troputni komplet za odvođenje prašine (D271054)

A10

- 144 Sustav LED radnog svjetla

Namjena

Vaša DEWALT D27107 kombinirana pila projektirana je za rad kao zakretna pila ili stolna pila za lako, točno i sigurno obavljanje četiri glavne radnje piljenja koje su struganje, poprečno rezanje, nagibno rezanje i kutno rezanje.

Uređaj je projektiran za uporabu s nominalnim listovima promjera 305 mm s karbidnim vrhovima lista za profesionalno rezanje drveta, drvenih proizvoda i plastike.

NEMOJTE koristiti u vlažnim uvjetima ni u blizini zapaljivih tekućina ili plinova.

Ove kombinirane pile profesionalni su električni alati.

NE dopustite djeci da dolaze u dodir s alatom. Neiskusni korisnik mora biti pod nadzorom pri uporabi ovog alata.



UPOZORENJE: Ovaj uređaj ne koristite za primjene koje nisu predviđene.

- **Malena djeca i nemoćne osobe.** Ovaj uređaj nije namijenjen upotrebi od strane djece ili nemoćnih nadzora.
- Ovaj proizvod nije namijenjen upotrebi od strane osoba sa smanjenim fizičkim, osjetilnim ili mentalnim sposobnostima (uključujući i djecu) ili osoba s nedostatkom iskustva ili znanja, osim ako ih osoba zadužena za njihovu sigurnost nadzire. Djecu se nikad ne smije ostaviti samu uz ovaj proizvod.

Način rada s stabilnom pilom

U načinu rada sa zakretnom pilom stroj se upotrebljava u okomitom, zakrenutom ili nagibnom položaju.

Način rada sa stolnom pilom

Kada se preokrene na središnju os, stroj za piljenje upotrebljava se za obavljanje standardne radnje struganja i za piljenje širokih komada tako što se radni materijal ručno puni u list.

SASTAVLJANJE I PODEŠAVANJE

UPOZORENJE: Da biste smanjili opasnost od ozbiljnih ozljeda, isključite alat i odvojite ga od izvora napajanja prije izvođenja bilo kakvih prilagođavanja

ili postavljanja/uklanjanja dodataka ili pribora.
Nehotično uključivanje alata može uzrokovati ozljede.

Raspakiranje stroja i njegovih dijelova

! **UPOZORENJE:** Da smanjite opasnost od ozljede, uvijek zatražite pomoć kada premještate stroj.

- Uklonite labavi materijal za pakiranje iz kutije.
- Podignite stroj van iz kutije.
- Uklonite kutiju za dijelove iz unutrašnjosti stroja.
- Uklonite preostali materijal za pakiranje iz stroja.

Ugradnja nogu (sl. A2, B, B1)

S ugrađenim nogama stroj je također prikladan za postavljanje na radni stol. Da omogućite siguran rad, morate pričvrstiti stroj na radni stol.

! **UPOZORENJE:** Nikada ne upotrebljavajte stroj ako nije pričvršćen na radni stol. Sila punjenja učinit će pilu nestabilnom ako nije pričvršćena na radni stol.

1. Preokrenite stroj.
2. Postavite nogu **16** na svaki ugradbeni položaj **51** na podnožju.
3. Gurnite maticu **52** na utore **53** koji se nalaze iznad ugradbenih položaja.
4. Umetnite vijak **54** postavljen s podloškom **55** na nogu.
5. Zategnite vijke.
6. Ugradite noge prema donjem opisu.
7. Sklopite noge prema donjem opisu.
8. Okrenite stroj da bude uspravan.
9. Umetnite vijak minimalne duljine 8 mm i 120 mm **49** na nogu u svaki ugradbeni položaj (sl. B1).
10. Zategnite vijke.

Ugradnja nogu (sl. C1, C2)

S ugrađenim nogama stroj je prikladan za samostalno postavljanje.

1. Preokrenite stroj.
2. Ugradite noge prema donjem opisu. Uzmite u obzir da prednje noge i stražnje noge imaju različite duljine. Stražnje su noge malo dulje od prednjih nogu. Osigurajte da ugradite noge na ispravno mjesto.
3. Okrenite stroj da bude uspravan. Osigurajte da je ravan; po potrebi namjestite visinu stezaljke noge.

Stražnje noge

1. Stavite nogu **15** na svaku ugradbenu točku **56** koja se nalazi na donjim rubovima u unutrašnjosti podnožja (sl. C1).
2. Provucite okrugli plosnati vijak **57** izvana kroz otvore u okvir i noge.
3. Postavite nosač **58** i ručicu za blokadu **59** na vijke.
4. Zategnite ručice za fiksiranje.

Prednje noge

1. Stavite nogu **15** na svaku ugradbenu točku **56** koja se nalazi na gornjim rubovima u unutrašnjosti podnožja (sl. C2).
2. Postavite nosač **58** preko nogu.

3. Provucite okrugli plosnati vijak **57** iznutra kroz otvore u nosače, noge i okvir.
4. Postavite ručicu za blokadu **59** na vijke.
5. Zategnite ručice za fiksiranje.

Sklopavanje nogu (sl. C3, C4)/ugradnja na stol (sl. B1)

Noge se mogu sklopiti na podnožje da se stroj učini prikladnim za uporabu na radnom stolu.

1. Preokrenite stroj.
2. Otpustite ručicu za blokadu **59** prve noge **15**.
3. Sklopite noge prema unutra.
4. Zategnite ručicu za fiksiranje.
5. Ponovite isto za druge noge.
6. Okrenite stroj da bude uspravan.
7. Upotrijebite oba otvora **49** u nogama i pričvrstite stroj vijcima promjera 8 mm i minimalne duljine 150 mm.

Kako biste spriječili povijanje i netočnost, pobrinite se da ugradbena površina nije povijena ili na bilo koji način neujednačena.

Ugradnja kotača (sl. D)

1. Postavite kotač **14** na osovine **60** na svakoj strani stroja.
2. Postavite ravnu podlošku **61** i maticu **62** u navojni kraj noge.
3. Zategnite matice.

Sastavljanje za način rada sa zakretnom pilom

Ugradnja štitnika ispod stola (sl. E)

Štitnik ispod stola **63** postavlja se na vrh stola za stolnu pilu.

1. Stavite dva pričvrсна elementa na lijevu stranu štitnika u ureze **64** na lijevoj strani ureza lista **65**. Okrenite plastične vijke u smjeru suprotnom od kazaljke na satu.
2. Stavite štitnik ravno na stol i pritisnite pričvrсни element u urez **66** na desnoj strani ureza lista. Okrenite plastične vijke u smjeru kazaljke na satu.
3. Da uklonite, okrenite vijke u smjeru kazaljke na satu i uklonite štitnik.

Preokretanje glave pile i stola (sl. F1–F4)

1. Uхватite stol pile **19** jednom rukom i gurnite ručicu za oslobađanje stola **2** udesno (sl. F1).
2. Gurnite stol prema dolje sprijeda (sl. F2) i zakrenite ga potpuno dok sklop motora ne bude potpuno gore i dok se ploča **67** ne pričvrsti u uređaj za blokadu stola **68** (sl. F3).
3. Pritisnite ručicu za otpuštanje **69** na stražnji dio dok držite glavu sve dok se opružna nosiva jedinica **70** ne bude mogla podići van iz svog dosjeda (sl. F4).
4. Preokrenite nosivu jedinicu prema gore.
5. Držite čvrsto glavu i pustite da tlak opruge povuče glavu gore u odloženi položaj.

Postavljanje lista pile (sl. G1–G4)



UPOZORENJE: *Kako biste smanjili opasnost od ozljeda, isključite stroj i odvojite ga od izvora napajanja prije postavljanja ili uklanjanja nastavaka, prije izvođenja bilo kakvih prilagođavanja, promjena položaja ili popravaka. Nehotično uključivanje alata može uzrokovati ozljede.*



UPOZORENJE:

- Uvijek zamijenite listove sa strojem u načinu rada sa zakretnom pilom.
 - Nikada ne pritišćite gumb za blokadu vretena dok se list okreće.
 - Ovu zakretnu pilu ne upotrebljavajte za rezanje željeznih metala (koji sadrže željezo i čelik), za rezanje u građevinarstvu ili za rezanje proizvoda od cementnih vlakana.
 - Zupci nove oštrice vrlo su oštri i mogu biti opasni.
 - Pritisnite polugu za oslobađanje glave 9 kako biste oslobodili donji štitnik 8, a zatim podignite donji štitnik koliko je moguće (sl. G1).
1. Dok je donji štitnik u podignutom položaju, jednom rukom pritisnite tipku za blokadu vretena 74, a zatim drugom rukom pomoću isporučenog ključa za list pile olabavite vijak za blokiranje lista 73 s lijevim navojem okretanjem u smjeru kazaljke na satu.



UPOZORENJE: *Da biste upotrijebili blokadu vretena, na prikazani način pritisnite tipku i vreteno vrtite rukom dok ne osjetite zahvaćanje blokade.*

2. Tipku blokade nastavite držati pritisnutom kako biste spriječili vrtnju vretena (74, sl. G1).
3. Uklonite vijak za blokiranje lista 73 i vanjsku osiguravajuću prirubnicu 75.
4. List pile 76 postavite na ispupčenje 77 na unutarnjoj osiguravajućoj prirubnici 78, pri čemu zupci na donjem dijelu lista moraju biti usmjereni prema stražnjoj strani pile (suprotno od rukovatelja).
5. Vratite vanjsku osiguravajuću prirubnicu 75.
6. Vijak za blokiranje lista 73 pažljivo zategnite zakretanjem u smjeru suprotnom od kazaljke na satu, dok drugom rukom držite zahvaćenu blokadu vretena.
7. Podignite donji štitnik.



UPOZORENJE: *Imajte na umu da se list pile mora zamijeniti samo na način kako je ovdje opisano. Koristite SAMO listove pila koji su specificirani u Tehničkim podacima, kat. br.: Preporučuje se DT4260.*

Prilagođavanja za način rada sa zakretnom pilom

Ova zakretna pila točno je podešena u tvornici. Ako je potrebno ponovno podešavanje uslijed pomaka tijekom transporta, upotrebe ili iz bilo kojeg drugog razloga, slijedite upute u nastavku. Nakon obavljanja tih postupaka, pila bi trebala biti precizna.

Provjeravanje i prilagođavanje lista prema rubniku (sl. i H1–H3)

1. Otpustite ručicu za zakretanje 79 i pritisnite bravu za zakretanje 80 kako biste oslobodili okretni stol 5 (sl. H1).
2. Okretni stol pomaknite u stranu dok brava ne dođe u zakretni položaj 0°. Ne zatežite ručicu.
3. Glavu povucite prema dolje dok list malo ne uđe u zasjek 81.
4. Postavite kvadrat 82 između lijeve strane 7 graničnika i lista 76 (sl. H2).



UPOZORENJE: *Kvadratom ne dodirujte vrhove zubaca lista.*

Ako je potrebno prilagoditi, slijedite ove korake:

1. Olabavite vijke 83 (sl. H3) i ljestvicu/okretni stol pomaknite ulijevo ili udesno dok list ne bude pod kutom od 90° u odnosu na rubnik kako je to izmjereno kvadratom (sl. H2).
2. Ponovno zategnite vijke 83 (sl. H3). U ovom trenutku ne obraćajte pažnju na očitavanje pokazivača zakretanja.

Prilagođavanje pokazivača zakretanja (sl. H1, H4)

1. Otpustite ručicu za zakretanje 79 i pritisnite bravu za zakretanje 80 kako biste oslobodili okretni stol 5 (sl. H1).
2. Dok je ručica za zakretanje otpuštena, pustite da brava za zakretanje klikne na svom mjestu dok krak zakretanja pomičete kroz nulu.
3. Pogledajte pokazivač 84 i ljestvicu zakretanja 85 (sl. H4). Ako pokazivač ne pokazuje točnu nulu, olabavite vijak 86, pomaknite pokazivač na oznaku 0° i zategnite vijak.

Provjeravanje i prilagođavanje lista prema stolu (sl. I1–I3)

1. Olabavite ručicu za stezanje nagiba 17 (sl. I1).
2. Glavu pile pritisnite udesno kako biste osigurali njezin potpuno uspravan položaj zategnite ručicu za stezanje nagiba.
3. Glavu povucite prema dolje dok list malo ne uđe u zasjek 81.
4. Postavite kvadrat 82 uspravno između stola i lista 76 (sl. I2).



UPOZORENJE: *Kvadratom ne dodirujte vrhove zubaca lista.*


Ako je potrebno prilagoditi, slijedite ove korake:

1. Olabavite ručicu za stezanje nagiba 17 (sl. I1) i zategnite ili odvijte vijak za prilagođavanje okomitog položaja 87 (sl. I3) dok list ne bude pod kutom od 90° u odnosu na stol kako je to izmjereno kvadratom (sl. I2).
2. Ako pokazivač nagiba 88 ne pokazuje nulu na ljestvici nagiba 89, olabavite vijak 90 koji osigurava pokazivač i po potrebi pomaknite pokazivač (sl. I3).

Prilagođavanje rubnika (sl. J)

Gornji dio lijevog rubnika može se prilagoditi u lijevu stranu za pružanje slobodnog prostora, čime se omogućuje nagibanje pile za punih 48° ulijevo. Da biste prilagodili graničnik 7:

1. Olabavite ručicu za zatezanje rubnika **91** i gornji dio bočnog rubnika pomaknite ulijevo.
2. Napravite probu s isključenom pilom kako biste provjerili slobodan prostor. Prilagodite graničnik kako bi bio što bliži listu pile u praktičnim okvirima te da pruži najveće moguće podupiranje radnog materijala bez ometanja pomicanja kraka prema gore ili dolje.
3. Dobro zategnite ručicu.

 **UPOZORENJE:** Utor vodilice **92** može postati zapriječen piljevinom. Za čišćenje utora vodilice upotrijebite štapić ili zrak pod niskim tlakom.

Provjeravanje i prilagođavanje kuta nagiba (sl. I1, J i K)

1. Olabavite ručicu za zatezanje rubnika **91** i gornji dio bočnog rubnika pomaknite ulijevo koliko je to moguće (sl. J).
2. Olabavite ručicu za stezanje nagiba **17** (sl. I1) i krak pile pomaknite ulijevo dok se zaustavljač položaja kuta **94** ne osloni na zaustavljač za namještanje položaja nagiba **95** (sl. K). Ovo je položaj nagiba od 45°.

Ako je potrebno prilagoditi, slijedite ove korake:

1. Zategnite ili odvijte podešivač graničnika kuta nagiba **95** dok pokazivač **88** ne pokaže 45°, pri čemu se zaustavljač položaja kuta oslanja na zaustavljač za namještanje položaja nagiba.

Sastavljanje za način rada sa stolnom pilom

Promjena iz načina rada sa zakretnom pilom u način rada sa stolnom pilom (sl. A1, A3, L1–L5)

1. List postavite u položaj za poprečno rezanje pod kutom od 0° uz blokiranu stezaljku okretnog stola **3** (sl. A1).
2. Uklonite nož za cijepanje **20** iz odloženog položaja u unutrašnjosti podnožja (sl. A3).
3. Pritisnite ručicu za oslobađanje štitnika **9** kako biste oslobodili štitnik lista **8**, a zatim što više podignite štitnik lista (sl. A1).
4. Otpustite vijak kape **96** toliko da omogućite da nož za cijepanje klizne na montažne podloške **97** na kraku.
5. Gurnite nož za cijepanje **20** potpuno na montažne podloške **97** (sl. L1). Zategnite vijak kape **96**.
6. Odvijte ručicu **91** i izvucite klizni rubnik **7** prema prikazu na slici L2.
7. Povucite glavu pile dolje.
8. Pritisnite ručicu za otpuštanje **69** prema natrag (sl. L3).
9. Pritisnite nosivu jedinicu **70** dolje dok urezi **101** ne sjednu na mjesta **102** (sl. L3).

 **UPOZORENJE:** List ne smije udarati u donji štitnik lista.


10. Povucite ručicu za oslobađanje stola **2** udesno, podignite rub stola **4** (sl. L4) i zakrenite ga natrag za 180° dok ploča uređaja za blokadu stola **68** automatski ne aktivira ručicu uređaja za blokadu stola da je pričvrste u načinu rada sa stolnom pilom (sl. L5).

11. Uklonite štitnik ispod stola.

Postavljanje gornjeg štitnika lista (sl. N)

Gornji štitnik lista **21** projektiran je za brzu i jednostavnu ugradnju na nož za cijepanje **20** kad se uređaj postavi za rad u načinu stolne kružne pile.

1. Dok štitnik pridržavate u uspravnom položaju, utor na stražnjoj strani štitnika poravnajte s nožem za cijepanje.
2. Spustite štitnik preko noža za cijepanje **20** pazeći da tijelo vijka uđe u utor.
3. Okrenite štitnik u vodoravni položaj.

 **UPOZORENJE:** Nikada ne upotrebljavajte pilu u načinu rada sa stolnom pilom bez ispravno postavljenog gornjeg štitnika.

Postavljanje i prilagođavanje paralelnog štitnika (sl. O1–O5)

Paralelni rubnik **22** može se ugraditi na bilo koju stranu lista.

1. Nosač **107** klizno gurnite s lijeve ili desne strane (sl. O1). Stezna ploča zahvaća iza prednjeg ruba stila.
2. Rubnik klizno pomaknite do lista.
3. Pritisnite ručicu **108** dolje kako biste pričvrstili graničnik u njegovom položaju.
4. Provjerite da je graničnik paralelan s oštricom.

Ako je potrebno prilagoditi, slijedite ove korake:

1. Otpustite ručice za blokadu **109** i gurnite rubnik natrag kako biste dobili pristup vijcima za namještanje **110** na vrhu rubnika (sl. O2).
2. Zatezačem otpustite vijek za namještanje tako da pričvrstite nosač rubnika na potporanj rubnika.
3. Prilagodite graničnik kako bi bio paralelan s listom tako da provjerite udaljenost između lista i graničnika na prednjoj i stražnjoj strani lista.
4. Nakon dovršetka prilagođavanja ponovno zategnite vijke za prilagođavanje i ponovno provjerite je li rubnik paralelan s listom.
5. Provjerite da pokazivač **111** pokazuje nulu na ljestvici (sl. O3). Ako pokazivač ne pokazuje točnu nulu, olabavite vijak **112**, pomaknite pokazivač na oznaku 0° i zategnite vijak.

Zadana postavka graničnika je desna strana lista. Da pripremite graničnik za uporabu na lijevoj strani lista, postupite kako slijedi (sl. O4):

1. Uklonite ručice za blokadu **109**.
2. Gurnite profil rubnika **113** van iz steznog potpornja.
3. Preokrenite stezni potporanj **114** i ponovno postavite ručice za blokadu.
4. Gurnite rubnik na stezni potporanj.
5. Zategnite ručice.

Rubnik se može okrenuti: radni materijal može se voditi uzduž ruba od 75 mm ili ruba od 11 mm kako bi se omogućila uporaba palice za potiskivanje tijekom cijepanja tankih materijala (sl. O5).

1. Da biste postavili za vođenje uzduž ruba od 11 mm, olabavite ručice za stezanje rubnika **109** i rubnik **113** gurnite van iz steznog potpornja **114**.
2. Okrenite rubnik i ponovno zahvatite stezni držač u utor kako je to prikazano (sl. O5).
3. Da biste koristili punu dužinu vođenja od 75 mm, rubnik klizno namjestite na stezni držač, pri čemu je široka strana u uspravnom položaju (sl. O4).



UPOZORENJE: Za cijepanje tankih komada radnog materijala upotrijebite 11 mm profil, kako biste palici za potiskivanje omogućili pristup između lista i rubnika. Stražnji kraj graničnika mora biti u ravnini s prednjim dijelom noža za cijepanje.

Promjena iz načina rada stolne pile u način rada zakretne pile (sl. A3, E, L1, L2)

1. Uklonite paralelni graničnik **22** ako je postavljen (sl. A3).
2. Uklonite gornji štitnik oštrice **21**.
3. Zamijenite štitnik ispod stola **63** (sl. E).
4. Postupite prema opisu u odlomku **Preokretanje glave pile i stola**.
5. Otpustite vijak kapice noža za cijepanje **96** i uklonite nož za cijepanje **20** dok držite štitnik lista **8** (sl. L1). **NAPOMENA:** Zategnite vijak kape nakon što ste uklonili nož za cijepanje kako biste spriječili ometanje štitnika lista.
6. Spustite štitnik lista.
7. Stavite nož za cijepanje **20** u odloženi položaj u unutrašnjosti podnožja (sl. A3).
8. Ponovno umetnite klizni rubnik **7** u položaj (sl. L2).

UPOTREBA

Upute za upotrebu



UPOZORENJE: Uvijek se pridržavajte sigurnosnih uputa i važećih propisa.



UPOZORENJE: Da biste smanjili opasnost od ozbiljnih ozljeda, isključite alat i odvojite ga od izvora napajanja prije izvođenja bilo kakvih prilagođavanja ili postavljanja/uklanjanja dodatka ili pribora. Nehotično uključivanje alata može uzrokovati ozljede.



UPOZORENJE:

- Osigurajte da je radni materijal dobro pričvršćen na svom mjestu.
- Na alat primijenite isključivo lagani pritisak, a na list pile ne primjenjujte bočni pritisak.
- Izbjegavajte preopterećenje.

Pobrinite se da uređaj bude postavljen na način da zadovoljava ergonomske uvjete po pitanju visine i stabilnosti. Lokacija uređaja mora biti odabrana tako da rukovatelj ima dobar pregled i dovoljno slobodnog prostora oko uređaja, kako bi se omogućilo rukovanje radnim materijalom bez ikakvih ograničenja.

Da biste smanjili učinke vibracija, osigurajte da temperatura okruženja nije preniska, da su uređaj i pribor dobro održavani i da je veličina radnog materijala prikladna za ovaj uređaj.

Prije rada:

- Postavite odgovarajuću oštricu pile. Ne upotrebljavajte pretjerano istrošene oštrice. Najveći broj okretaja alata ne smije biti veći od najvećeg dopuštenog broja okretaja oštrice pile.
- Ne pokušavajte rezati premalene komade.
- Dopustite oštrici da samostalno pili. Ne primjenjujte silu.
- Pričekajte da motor prije rezanja postigne punu brzinu.
- Provjerite jesu li sve ručice za fiksiranje i stezaljke čvrsto zategnute.

Uključivanje i isključivanje (sl. A1, P1–P3)

Ovaj stroj ima dva neovisna sustava prebacivanja. U načinu rada sa zakretnom pilom upotrebljava se prekidač okidača **11** (sl. P1). U načinu rada sa stolnom pilom upotrebljava se prekidač za uključivanje/isključivanje **1** (sl. P2). U prespojnu kutiju je ugrađen štitnik od preopterećenja motora s ručnim poništavanjem. U slučaju isključivanja napajanja postupite kako slijedi:

- Osigurajte da se stroj isključio.
- Pritisnite gumb za poništavanje **142**.

Način rada sa zakretnom pilom (sl. P1)

Otvor **122** u okidaču namijenjen je umetanju lokota za zaključavanje prekidača.

- Za uključivanje alata pritisnite prekidač okidača **11**.
- Za isključivanje alata otpustite prekidač.

Način rada sa stolnom pilom (sl. P2, P3)

Prekidač za uključivanje/isključivanje ima više prednosti:

- funkciju za otpuštanje u odsutnosti napajanja: ako se napajanje prekine iz nekog razloga, prekidač se namjenski mora ponovno uključiti.
- dodatna sigurnost: ovješena sigurnosna ploča za zatvaranje **123** može se blokirati tako da se lokot provuče kroz otvore **124** i **125**. Ploča također služi kao gumb za zaustavljanje jednostavan za pronaći zato što će pritisak na prednjem dijelu ploče dovesti do pritiska na gumb za zaustavljanje.
- Da uključite stroj, pritisnite zeleni gumb za pokretanje **126**.
- Da isključite stroj, pritisnite crveni gumb za zaustavljanje **127**.

Blokada prekidača

- Kako biste izbjegli neovlaštenu uporabu stroja, lokotom blokirajte oba prekidača.

Osnovni rezovi pilom



UPOZORENJE: Pri nekim ekstremnim kutovima lijevi graničnik možda se mora ukloniti.

Kako biste uklonili lijevi rubnik **7**, odvijte ručicu za prilagođavanje rubnika **91** za nekoliko okretaja i gurnite rubnik van (sl. Q3).

Uvijek ponovno umetnite rubnik u položaj za desne rezove.

Piljenje u načinu rada sa zakretnom pilom

Upotreba bez štitnika je opasna. Štitnici moraju biti na svojim mjestima tijekom piljenja.

- Osigurajte da štitnik ispod stola ne bude začepljen piljevinom.
- Uvijek stegnite radni materijal kada režete neželjezne metale.

Opće rukovanje

- U načinu rada sa zakretnom pilom glava pile automatski se blokira u gornjem položaju „parkirano“.
- Stiskanjem ručice za oslobađanje štitnika oslobodit ćete glavu pile. Pomicanjem glave pile prema dolje uvlačit ćete pokretni donji štitnik.
- Nikada ne sprječavajte povratak donjeg štitnika u njegov parkirani položaj nakon završetka reza.
- Najmanja duljina odrezanog materijala je 10 mm.
- Tijekom rezanja kratkih komada radnog materijala (najmanje 190 mm lijevo ili desno od lista), preporučuje se koristiti dodatne stege za radni materijal.
- Tijekom rezanja UPVC dijelova ispod radnog materijala potrebno je postaviti podupiranje izrađeno u cijelosti od drva s dodatnim profilom kako bi se pružila potrebna razina podupiranja.

Stezanje radnog materijala (sl. A5, M)



UPOZORENJE: Radni materijal koji je zategnut, u ravnoteži i učvršćen prije rezanja može postati nestabilan nakon dovršetka rezanja. Neuravnoteženo opterećenje može zakrenuti pilu ili ono za što je pila pričvršćena, kao što je radni stol. Prilikom rezanja kod kojeg može doći do neravnoteže, pravilno poduprite radni materijal i provjerite je li pila dobro pričvršćena za stabilnu površinu. Može doći do osobnih ozljeda.



UPOZORENJE: Papučica stezaljke mora ostati zategnuta iznad baze pile kad god se stezaljka koristi. Radni materijal uvijek zategnite za bazu pile, a ne za bilo koji drugi dio radnog područja. Pazite da papučica stezaljke ne bude zategnuta na rub baze pile.



OPREZ: Uvijek upotrebljavajte radnu stezaljku da zadržite nadzor i smanjite opasnost od oštećenja radnog materijala i osobne ozljede ako vam ruke moraju biti unutra 160 mm oštrice za vrijeme rezanja.

Upotrijebite stezaljku radnog materijala **39** isporučenu s pilom. Druga pomagala kao što su opružne stezaljke, štampne stezaljke ili C-stezaljke mogu biti prikladna za određene veličine i oblike materijala. Lijevi ili desni graničnik klizi s jedne na drugu stranu da olakša stezanje.

Postavljanje stezaljke

1. Umetnite je u otvor iza graničnika. Stezaljka treba biti okrenuta prema stražnjem dijelu zakretne pile. Provjerite je li ovaj žlijeb na šipci stezaljke potpuno umetnut u bazu stabilne pile. Ako je žlijeb vidljiv, stezaljka neće biti dobro pričvršćena.
2. Zakrenite stezaljku 180° prema prednjoj strani stabilne pile.

3. Otpustite gumb za podešavanje stezaljke prema gore ili prema dolje, a zatim upotrijebite gumb za podešavanje kako biste radni materijal dobro pritegnuli.

NAPOMENA: Postavite stezaljku na desnu stranu rubnika pri nagibnom rezanju. PRIJE REZANJA UVIJEK IZVEDITE PROBNE KRETNJE (BEZ UKLJUČIVANJA NAPAJANJA) KAKO BISTE PROVJERILI PUTANJU LISTA. PAZITE DA STEZALJKA NE OMETA FUNKCIJU PILE ILI ŠTITNIKA.

Uspravni ravni prerez (sl. Q1)

1. Otpustite ručicu za zakretanje **79** i pritisnite bravu za zakretanje **80**.
2. Bravu za zakretanje namjestite u položaj 0°, a nakon toga zategnite ručicu za zakretanje.
3. Drvo koje želite rezati postavite uz rubnik **7**.
4. Držite upravljačku ručku **10** i pritisnite ručicu za otpuštanje štitnika **9**.
5. Pritisnite prekidač **11** kako biste pokrenuli motor.
6. Pritisnite glavu dolje kako bi list rezao kroz drvo i prodro u zasjek pile **81**.
7. Nakon završetka reza otpustite prekidač i pričekajte da se list pile u potpunosti zaustavi prije vraćanja glave pile u gornji odloženi položaj.

Uspravni zakrenuti prerez (sl. Q2)

1. Otpustite ručicu za zakretanje **79** i pritisnite bravu za zakretanje **80**. Okretni stol pomaknite ulijevo ili udesno do potrebnog kuta.
2. Brava za zakretanje automatski će se postaviti na 15°, 22,5°, 35,3° i 45° lijevo i desno. Ako je potreban neki od kutova između ovih, čvrsto pridržavajte glavu pile i blokirajte je zatezanjem ručice zakretanja.
3. Prije rezanja uvijek provjerite je li ručica zakretanja čvrsto zategnuta.
4. Nastavite kao kod okomitog ravnog poprečnog reza.



UPOZORENJE: Tijekom kutnog odrezivanja završetka radnog materijala putem manjeg odrezivanja, radni materijal postavite tako da osigurate odrezivanje sa strane lista koja je pod većim kutom u odnosu na rubnik:

lijevi nagib,	odrežite zdesna
zakretanje udesno,	odrezivanje ulijevo.

Nagibni poprečni rezovi (sl. A2, Q3)

Kutovi nagiba mogu se postaviti u rasponu od 48° ulijevo do 2° udesno i mogu se prerezati dok je okretni stol postavljen između nule i najviših 45° ulijevo ili udesno.

1. Olabavite ručicu za stezanje rubnika **91** i gornji dio lijeve strane rubnika gurnite ulijevo koliko možete.
2. Olabavite ručicu za stezanje nagiba **17** i postavite željeni nagib.
3. Čvrsto zategnite ručicu za stezanje nagiba.
4. Nastavite kao kod okomitog ravnog poprečnog reza.

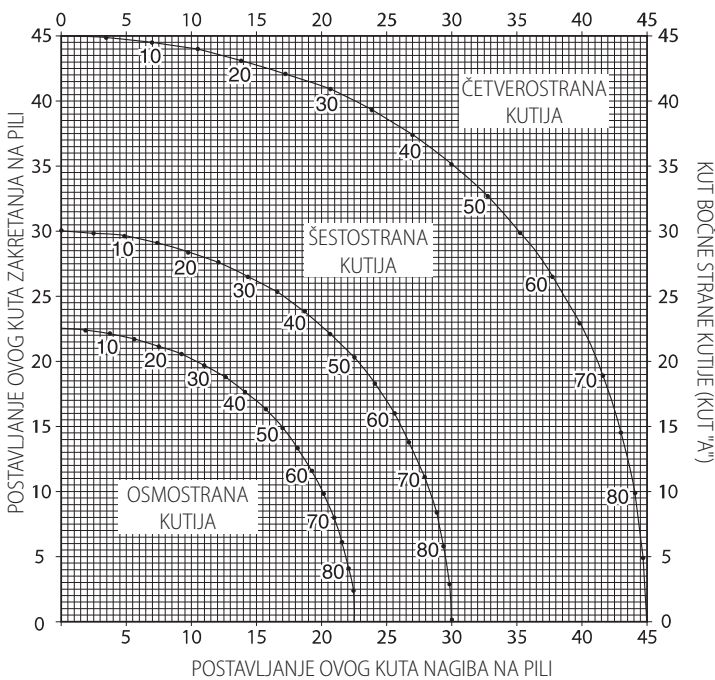
Složeni rez (sl. R1–R4)

Složeni rez izvodi se istodobnom primjenom kuta zakretanja (sl. R1) i kuta nagiba (sl. R2). Ta vrsta reza koristi se za izradu okvira ili kutija s ukošenim stranama prema prikazu na sl. R3.



UPOZORENJE: Ako se kutovi rezanja razlikuju između rezova, provjerite jesu li dobro zategnute ručica za stezanje nagiba i ručica za blokadu zakretanja. Te je ručice potrebno zategnuti nakon izvođenja bilo kakvih izmjena u nagibu ili zakretanju.

1. Donja će vam tablica pomoći u odabiru pravilne postavke nagiba i zakretanja za uobičajene složene rezove. Odaberite željeni kut „A” (sl. R4) vašeg projekta i pronađite taj kut na pravilnoj krivulji tablice. Od te točke pratite tablicu ravno prema dolje kako biste pronašli pravilan kut nagiba i poprečno za pravilan kut zakretanja.
2. Postavite propisane kutove pile i izvedite nekoliko probnih rezova.
3. Pokušajte spojiti izrezane dijelove.
4. Primjer: Za izradu četverostrane kutije vanjskih kutova 25° (kut „A”) (sl. R4) upotrijebite gornju desnu krivulju. Na ljestvici pronađite krivulju za 25°. Vodoravnu liniju koja presijeca krivulju pratite na obje strane kako biste dobili zakretni kut pile (23°). Podjednako pratite uspravnu liniju prema vrhu i dnu kako biste dobili kut nagiba pile (40°). Uvijek izvedite probne rezove na otpadnim komadima drva kako biste provjerili postavke pile.



Rezanje oblika osnovice

Rezanje oblika osnovice izvodi se pod kutom nagiba od 45°.

- Prije izvođenja ikakvih rezova uvijek napravite probu s isključenom pilom.
- Svi rezovi izvode se sa stražnjom stranom oblika položenom ravno na pilu.

Unutrašnji kut

Lijeva strana

- Postavite oblik s vrhom oblika oslonjenim uz rubnik.
- Sačuvajte lijevu stranu reza.

Desna strana

- Postavite oblik s dnom oblika oslonjenim uz rubnik.
- Sačuvajte lijevu stranu reza.

Vanjski kut

Lijeva strana

- Postavite oblik s dnom oblika oslonjenim uz rubnik.
- Sačuvajte desnu stranu reza.

Desna strana

- Postavite oblik s vrhom oblika oslonjenim uz rubnik.
- Sačuvajte desnu stranu reza.

Rezanje oblika krune

Rezanje oblika krune izvodi se složenim rezanjem. Da biste postigli krajnju točnost, vaša pila ima unaprijed postavljene kutove od 35,3° zakretanja i 30° nagiba. Te postavke su standardni oblik krune s kutovima od 45° pri vrhu i 45° pri dnu.

- Prije konačnog rezanja izvedite probne rezove koristeći otpadni materijal.
- Svi rezovi izvode se s lijevim nagibom i stražnjom stranom oblika položenom na osnovu.

Unutrašnji kut

Lijeva strana

- Vrh oblika naslonjen na rubnik.
- Zakretanje udesno.
- Sačuvajte lijevu stranu reza.

Desna strana

- Dno oblika naslonjeno na rubnik.
- Zakretanje ulijevo.
- Sačuvajte lijevu stranu reza.

Vanjski kut

Lijeva strana

- Dno oblika naslonjeno na rubnik.
- Zakretanje ulijevo.
- Sačuvajte desnu stranu reza.

Desna strana

- Vrh oblika naslonjen na rubnik.
- Zakretanje udesno.
- Sačuvajte desnu stranu reza.

Piljenje u načinu rada sa stolnom pilom

- Uvijek koristite nož za cijepanje.
- Uvijek osigurajte da su nož za cijepanje i štitnik oštrice pravilno poravnati.
- Uvijek osigurajte da je pila postavljena i blokirana u kutu zakretanja od 0°.





UPOZORENJE: U ovom načinu rada ne režite materijale od metala.

Cijepanje (sl. S1, S3)

1. Kut nagiba postavite na 0°.
2. Prilagodite visinu oštrice pile.

3. Paralelni graničnik postavite na željenu udaljenost.
4. Radni materijal pridržavajte ravno na stolu i uz graničnik. Radni materijal držite približno 25 mm od lista pile.
5. Obje ruke držite daleko od pravca kretanja oštrice pile.
6. Uključite uređaj i pustite da oštrica pile postigne punu brzinu.
7. Polako uvodite radni materijal ispod gornjeg štitnika lista držeći ga čvrsto pritisnutim uz graničnik. Pustite da zupci sami režu i ne silite radni materijal preko oštrice pile. Brzinu oštrice pile održavajte konstantnom.
8. Ne zaboravite upotrijebiti palicu za potiskivanje **23** kada se približite oštrici.
9. Nakon završetka reza isključite uređaj, pustite da se oštrica pile sama zaustavi i uklonite radni materijal.

 **UPOZORENJE:** Nikada ne gurajte i ne pridržavajte slobodni ili odrezani dio radnog materijala.

 **UPOZORENJE:** Tijekom cijepanja uskih radnih materijala uvijek koristite palicu za potiskivanje.

Nagibni rezovi (sl. S2)

- Postavite traženi kut nagiba.
- Nastavite kao u slučaju cijepanja.

Poprečno rezanje

- Kut nagiba postavite na 0°.
- Prilagodite visinu oštrice pile.
- Postupite kao u slučaju cijepanja i gurnite radni materijal kroz oštricu.


Nagibno poprečno rezanje


- Postavite traženi kut nagiba.
- Nastavite kao u slučaju poprečnog rezanja.

Opcije priključaka

 **UPOZORENJE:** Prije sastavljanja pribora uvijek isključite stroj iz napajanja.

Komplet za odvođenje prašine (sl. T1, T2)

 **UPOZORENJE:** Ovaj stroj ima dvije točke za odvođenje prašine za uporabu u svakom načinu rada.

 **UPOZORENJE:** Kada god je to moguće priključite uređaj za odvođenje prašine projektiran u skladu s važećim propisima o emisiji prašine.

 **UPOZORENJE:** Tijekom piljenja drva priključite uređaj za odvođenje prašine projektiran u skladu s važećim propisima o emisiji prašine.

Priključite uređaj za odvođenje prašine projektiran u skladu s važećim propisima. Brzina zračne struje vanjski priključenih sustava mora biti 20 m/s ± 2 m/s. Brzinu je potrebno izmjeriti u cijevi na mjestu priključivanja dok je alat priključen, ali ne radi.

Spajanje za položaj zakretne pile (sl. T1)

1. Spojite jedan kraj prvog crijeva na adapter za izvlačenje prašine **13**.
2. Umetnite drugi kraj crijeva u srednji ulazni priključak cjevovoda **128**.
3. Spojite jedan kraj drugog crijeva na štitnik ispod stola **63**.

4. Umetnite drugi kraj crijeva u vanjski ulazni priključak cjevovoda.

Spajanje u položaj stolne pile (sl. T2)

- Postupite kao u položaju zakretne pile, samo spojite crijevo s graničnika ispod stola na štitnik lista pile **21**.

Dodatni podupirač zakretne pile/zaustavljač duljine (sl. A5)

Dodatni podupirač i zaustavljač duljine mogu se ugraditi na lijevu stranu ili na desnu stranu ili s dva kompleta na bilo koju stranu.

1. Stavite artikle **31** – **38** na dvije vodilice (**32** i **33**).
2. Upotrijebite nagibni potporanj **34** za poprečno rezanje ploča širine 210 mm (debljine 15 mm).

Stol s podupiranjem kotačima (sl. A6)

Stol s podupiranjem kotačima **40** upotrebljava se za podupiranje dugačkih radnih materijala. U načinu rada sa zakretnom pilom stola s podupiranjem kotačima može se ugraditi na lijevu stranu ili na desnu stranu ili s dva kompleta na bilo koju stranu. U načinu rada sa stolnom pilom on se također može ugraditi na prednji ili stražnji dio stola za pilu.

Bočni produžni stol (sl. A7)

Bočni produžni stol **42** povećava udaljenost od graničnika cijepanja do lista za 600 mm ili više, ovisno o duljini šipke postavljene na stroj i stegnutom položaju stola. Bočni produžni stol mora se upotrebljavati u kombinaciji s vodilicama **32** (opcija). Prilagodljivi stol ima ugrađenu ljestvicu uzduž prednjeg ruba i ugrađuje se na čvrsto postolje koje steže vodeće šipke.

- Stavite produžni stol na desnu stranu stroja za kontinuitet ljestvice udaljenosti na oba stola.

Klizni stol (sl. A8)

Ovaj klizni stol **43** omogućuje veličine ploče ulijevo od lista za maks. 1200 × 900 mm.

Vodilice se ugrađuju na čvrsti produžetak od legure koji se brzo može ukloniti sa stroja, a ipak potpuno prilagodljiva na svim razinama.

Graničnik uključuje vrpca za mjerenje pune duljine za brzo pozicioniranje prilagodljivog zaustavljača i prilagodljivog podupirača za uske radne materijale.

Transport (sl. U)

 **UPOZORENJE:** Uvijek transportirajte stroj u načinu rada sa stolnom pilom s postavljenim gornjim štitnikom lista.

Kotačići omogućuju lakši transport stroja.

1. Stavite stroj na desnu stranu postolja.
2. Sklopite stražnje noge na postolje.
3. Otklopite prednje noge s postolja.
4. Okrenite stroj da bude uspravan.
5. Podignite stroja za prednje noge gore na kotače koji dodiruju pod.

 **UPOZORENJE:** Kada nosite stroj, uvijek zatražite pomoć.

ODRŽAVANJE

Ovaj električni alat tvrtke DEWALT projektiran je za dugotrajnu upotrebu uz minimalno održavanje. Neprekinuta i zadovoljavajuća upotreba ovisi o pravilnom održavanju i redovitom čišćenju.



UPOZORENJE: Da biste smanjili opasnost od ozbiljnih ozljeda, isključite alat i odvojite ga od izvora napajanja prije izvođenja bilo kakvih prilagođavanja ili postavljanja/uklanjanja dodatka ili pribora.

Nehotično uključivanje alata može uzrokovati ozljede.



Podmazivanje

Ležajevi motora su prethodno podmazani i vodonepropusni.

- Malo nauljite nosivu površinu okretajućeg stola tamo gdje klizi na usnu fiksnog stola u redovitim intervalima.
- Periodično podmažite dubinu reza navoja vijka.
- Dijelove podložne prikupljanju piljevine i ostataka periodično čistite suhom četkom.

Prilagođavanje brijega (sl. V1–V3)

Da odredite razmak između dva stola, postupite kako slijedi:

1. Okrenite stroj u način rada sa stolnom pilom.
2. Uklonite vijke **138** i pridržnu ploču **139**.
3. Otpustite vijak **140** prilagodnog brijega **141**.
4. Okrenite prilagodni brijeg primjenom para kliješta s igličastim nosom.
5. Držite prilagodni brijeg kliještima i zategnite vijak.
6. Zamijenite pridržnu ploču i zategnite vijke.
7. Okrenite stroj u način rada sa zakretnom pilom. Provjerite silu potrebnu za zakretanje pile. Ponovite gornje korake ako je potrebna sila prevelika.



Čišćenje



UPOZORENJE: Prašinu iz kućišta ispuhnite suhim zrakom čim primijetite nakupljanje nečistoća oko ventilacijskih otvora. Tijekom izvođenja ovog postupka nosite zaštitu za oči i odobrenu masku protiv prašine.



UPOZORENJE: Za čišćenje nemetalnih dijelova alata nikad ne upotrebljavajte otapala ili druge jake kemikalije. Te kemikalije mogu štetiti materijalima upotrijebljenima u tim dijelovima. Upotrebljavajte isključivo krpu natopljenu vodom i blagim sapunom. Ne dopustite da ikakva tekućina prodre u unutrašnjost alata. Nijedan dio alata ne uranjajte u tekućinu.



UPOZORENJE: Da biste smanjili rizik od ozljede, redovito čistite površinu stola.



UPOZORENJE: Da biste smanjili rizik od ozljeda, redovito čistite sustav prikupljanja prašine.

Dodatni pribor



UPOZORENJE: Da biste smanjili opasnost od ozbiljnih ozljeda, isključite alat i odvojite ga od izvora napajanja prije izvođenja bilo kakvih prilagođavanja ili postavljanja/uklanjanja dodatka ili pribora.

Nehotično uključivanje alata može uzrokovati ozljede.

Oštrice pile

UVIJEK UPOTRIJEBITE LISTOVE PILE OD 305 mm S PROVRTIMA OD 30 mm. NAZIVNA BRZINA MORA BITI NAJMANJE 4000 okr/min. Nikada ne koristite list manjeg ili većeg promjera. One ne bi bile dobro zaštićene. Upotrebljavajte samo oštrice za poprečne rezove! Ne upotrebljavajte listove za struganje, kombinirane listove ili listove s kutovima zubaca većima od 10°.

OPISI OŠTRICA

Primjena	Promjer (mm)	Zupci
Građevinske oštrice pile (za sve svrhe rezanja)		
Opća namjena	305	36
Listovi pile za rad u drvu (omogućuju glatke, čiste rezove)		
Fini poprečni rezovi	305	60

Od lokalnog dobavljača zatražite informacije o odgovarajućim dodacima.

Zaštita okoliša



Odlazite sa zasebnim otpadom. Proizvodi i baterije označeni ovim simbolom ne smiju se odlagati s komunalnim otpadom.

Proizvodi i baterije sadrže materijale koji se mogu reciklirati radi smanjenja potrošnje sirovina i očuvanja prirodnih resursa. Električne proizvode i baterije reciklirajte sukladno lokalnim propisima. Više informacija dostupno je na adresi www.2helpU.com.

JAMSTVENA IZJAVA

- Jamčimo da navedeni proizvod koji smo isporučili nema nedostataka ili grešaka u konstrukciji ili tvorničkoj montaži.
- Jamstveni rok je 24 mjeseci od dana kupnje. Jamčimo da će navedeni proizvod koji smo isporučili u jamstvenom roku ispravno funkcionirati kod normalne upotrebe ukoliko će se korisnik pridržavati priloženih uputa o uporabi.
- Jamčimo da je za isporučeni proizvod osigurano servisno održavanje i potrebni rezervni dijelovi u toku 7 godina od datuma kupnje.
- Obvezujemo se na zahtjev imatelja jamstvenog lista podnesenog u jamstvenom roku, o svom trošku osigurati otklanjanje kvarova i nedostataka proizvoda koji proizlaze iz nepodudarnosti stvarnih sa propisanim, odnosno deklariranim karakteristikama kvalitete proizvoda. Popravak se obvezujemo izvršiti u roku od 45 dana od dana prijave kvara. Ako proizvod ne popravimo u tom roku obvezujemo se zamijeniti ga novim ili vratiti uplaćenu svotu.
- Jamstvo vrijedi uz predočenje originalnog računa prodavača te pravilno ispunjenog jamstvenog lista ovjerenog pečatom prodavača.
- Troškove prijevoza odnosno prijenosa proizvoda koji nastaju pri popravku odnosno njegovoj zamjeni u garantnom roku snosi nositelj jamstva. Bez obzira na način dostave ovlaštenom servisu, kupac je obavezan podignuti proizvod po izvršenom servisnom popravku i isto potvrditi svojim potpisom.
- Nepravilnosti koje su nastale nestručnim rukovanjem, rukovanjem suprotnim navedenim u uputama ili mehaničkim oštećenjem isključene su iz jamstva.
- Proizvod ne smije biti prethodno otvaran ili popravljan od strane neovlaštenih osoba.
- Ako popravak traje duže od 14 dana, jamstveni rok se produžuje za trajanje servisa.

Radovi i dijelovi obuhvaćeni jamstvom

- Kvarovi nastali greškom prilikom tvorničkog sklapanja i pakiranja
- Puknuća lomovi dijelova strojeva i alata prouzročeni nekvalitetnim materijalom tj. tvorničkom greškom
- Indirektni kvarovi uzrokovani točkom 2
- Kvarovi nastali odmah po puštanju stroja/uređaja u rad

Radovi i dijelovi koji nisu predmet jamstva

1. Oštećena i kvarovi nastali:
 - Prilikom nepravilnog sastavljanja uređaja od strane kupca
 - Nepravilnim rukovanjem i nenamjenskim korištenjem
 - Korištenjem neadekvatnih goriva, maziva, napona, opterećenja
 - Servisiranjem ili rastavljanjem uređaja od strane neovlaštenih osoba
2. Dijelovi koji spadaju u potrošni materijal:
 - Kvarovi nastali nedovoljnim održavanjem ili servisiranjem
 - Kvarovi nastali radi preopterećivanja ili pregrijavanja uređaja ili njihovih sastavnih dijelova

TIP PROIZVODA:	
Prodajno mjesto:	Pečat:
Datim prodaje:	Potpis:

Ovlašteni Serviseri:

ALATI MAŠIĆ

Županijska 38, 31000 OSIJEK

T: 00 385 (0) 31 200 888

M: 00 385 (0) 98 506 174

ALATI MILIĆ D.O.O.

Mirka Viriusa 2, 10090 ZAGREB

T: 00 385 (0)1 3734 791

T: 00 385 (0)9 137 33 000

F: 00 385 (0)1 3906 790

info@alatimilic.hr

<http://www.alatimilic.hr/>

ELEKTROMEHANIKA TERLEVIĆ d.o.o.

Ročka 39, 52440 POREČ

T: 00 385 (0) 52 438 297

F: 00 385 (0) 52 438 297

elektroterlevic@inet.hr

<http://elektromehanika-terlevic.hr/index.html>

GEMMA SERVIS

Andrije peruča 38, 51000 Rijeka

T: +38551217118

M: 098211784

F: +38551217118

gemma-servis@ri.t-com.hr

<http://gemmaservis.fullbusiness.com>

GROM d.o.o

Hrvatskih vladara 33, 22 243 MURTER

T: 00 385 95 909 6164

gromelectro@gmail.com

MEĐIMURKA BS SERVIS

Kalnička 6, 40000 ČAKOVEC

T: 00 385 (0) 40 384 660

M: 00 385 (0) 40 500 634

servis@medjimurka-bs.hr

<http://profi-al.hr/zagreb-hrvatska/>

PAVLOV ALATI

Cesta Dr. F. Tuđmana 273, 21213 KAŠTEL GOMILICA

T: 00 385 (0) 21 220 022

M: 00 385 (0) 21 221 122

F: 00 385 (0) 21 220 022

servis-pavlov@st.t-com.hr

PROFI – AL OBRT

Mikulinci 4a, 10010 ZAGREB

T: 00 385 (0)1 66 22 820

T: 00 385 (0)98 718 108

F: 00 385 (0) 1 66 22 823

info@profi-al.hr

<http://profi-al.hr/zagreb-hrvatska/>

TITAN d.o.o.

Bogoslava Šuleka 19, 47000 KARLOVAC

T: 00 385 (0) 47 63 63 11

F: 00 385 (0) 47 63 63 10

info@titan.com.hr

<http://www.titan.com.hr/>

VERMA d.o.o.

Pere Devčića 23, 10290 ZAPREŠIĆ

T: +385 1 3357 496

servis@verma.hr / verma@verma.hr

www.verma.hr

POTEZNO-NAGIBNA TESTERA

D27107, D27107XPS

Čestitamo!

Izabrali ste DEWALT alat. Dugogodišnje iskustvo, razvoj proizvoda i inovacije učinile su da DEWALT postane jedan od najpouzdanijih partnera korisnicima profesionalnih ručnih električnih alata.

Tehnički podaci

		D27107	D27107XPS
Napon	V _{AC}	230	230
Tip		7	5 (D27107 sa LED radnim svetlom)
Ulazna snaga	W	2000	2000
Izlazna snaga	W	1080	1080
Maks. brzina lista testere	min ⁻¹	4000	4000
Prečnik lista testere	mm	305	305
Otvor lista testere	mm	30	30
Debljina tela lista	mm	2,1-2,2	2,1-2,2
Debljina rascepnog klina	mm	2,5	2,5
Vreme automatskog kočenja lista testere	s	< 10	< 10
Težina	kg	42	42

Kapaciteti rezanja

Režim kružne testere za obaranje ivica

Obaranje ivica (maks. položaji)	levo	48°	48°
	desno	48°	48°
Sečenje pod uglom (maks. položaji)	levo	48°	48°
	desno	2°	2°
Maks. kapacitet presecanja pod uglom od 90°/90°	mm	205 x 63	205 x 63
Maks. kapacitet obaranja ivice pod uglom od 45°	mm	160	160
Maks. dubina presecanja 90°	mm	90	90
Maks. dubina sečenja pod uglom od 45°	mm	60	60
Maks. dubina sečenja pod uglom od 45°e, obaranje ivice pod 45°	mm	60	60

Režim stone testere

Maks. kapacitet ripovanja levo/desno	mm	120/320	120/320
Dubina reza pri 90°	mm	81	81
Dubina reza pri 45°	mm	56	56

Vrednosti za buku i vibracije (vektorska suma u tri pravca) prema EN61029:

L _{PA} (nivo emisije zvučnog pritiska)	dB(A)	95,0	95,0
L _{WA} (nivo zvučne snage)	dB(A)	106,0	106,0
K (odstupanja za zadati nivo buke)	dB(A)	3,0	3,0
Emisiona vrednost vibracija a _h =	m/s ²	2,1	2,1
Odstupanje K =	m/s ²	1,5	1,5

Emisioni nivo vibracija naveden u ovoj informaciji izmeren je prema standardizovanom postupku iz EN61029 i može se koristiti za upoređivanje alata. Može se koristiti za preliminarnu procenu izloženosti.



UPOZORENJE: Deklarisani emisioni nivo vibracija važi za glavne primene alata. Međutim, ako se alat koristi za druge primene, sa drugim priborima ili ako je loše održavan, emisiona vrednost vibracija se može razlikovati. To može značajno povećati nivo izlaganja u ukupnom periodu rada. Procena nivoa izloženosti vibracijama takođe treba da uzme u obzir vreme kada je alat isključen i kada radi u praznom hodu. To može značajno smanjiti nivo izlaganja u ukupnom periodu rada.

Identifikujte dopunske bezbednosne mere za zaštitu rukovaoca od efekata vibracija kao što su: održavanje alata i pribora, održavanje ruku toplim, organizacija radnih uzoraka.

NAPOMENA: Ovaj uređaj je predviđen za povezivanje na sistem električnog napajanja sa maksimalnom dozvoljenom impedansom sistema Z_{max} od 0,28 Ω u priključnoj tački (električna kutija) korisničkog napajanja.

Korisnik se mora pobrinuti da se ovaj uređaj povezuje samo u elektro mrežu koja ispunjava gornji zahtev. Ako je potrebno, korisnik se može obratiti javnoj elektrodistribuciji za impedansu sistema u priključnoj tački.

EC izjava o usklađenosti

Direktiva za mašine



POTEZNO-NAGIBNA TESTERA

D27107/D27107XPS

DEWALT izjavljuje da su proizvodi opisane u delu **Tehnički podaci** usklađeni sa:

2006/42/EC, EN61029-1:2009 +A.11:2010, EN61029-2-11:2012 +A11:2013.

Ovi proizvodi su takođe usklađeni sa direktivom 2014/30/EU i 2011/65/EU. Za više informacija kontaktirajte DEWALT na sledećoj adresi ili ih potražite na poleđini uputstva za upotrebu.

Dolepotpisani je odgovoran za pripremu tehničke dokumentacije i daje ovu izjavu za račun kompanije DEWALT.





Markus Rompel
Direktor inženjeringa
DEWALT, Richard-Klinger-Straße 11,
D-65510, Idstein, Nemačka
19.06.2017

Definicije: Bezbednosne smernice

Dole navedene definicije opisuju nivo ozbiljnosti za svaku signalnu reč. Molimo da pročitate uputstvo i vodite računa o tim simbolima.

 **OPASNOST:** Ukazuje na neposredno opasnu situaciju koja, ako se ne izbegne, **će** dovesti do **smrti ili teške povrede**.

 **UPOZORENJE:** Ukazuje na potencijalno opasnu situaciju koja bi, ako se ne izbegne, **može** izazvati **smrt ili ozbiljnu povredu**.

 **OPREZ:** Ukazuje na potencijalnu opasnu situaciju koja, **može** ako se ne izbegne izazvati **manju ili umerenu povredu**.

NAPOMENA: Ukazuje na praksu **koja nije povezana sa telesnim povredama** koja, ako se ne izbegne, **može** dovesti do **materijalne štete**.

 Označava opasnost od električnog udara.

 Označava opasnost od požara.

Sigurnosna uputstva

UPOZORENJE! Pri korišćenju električnih alata moraju se uvek poštovati osnovne bezbednosne mere predostrožnosti kako bi se smanjila opasnost od požara, električnog udara i telesnih povreda, uključujući i sledeće.

Pročitajte i sačuvajte ova uputstva pre nego što pokušate da rukujete ovim proizvodom.

SAČUVAJTE OVO UPUTSTVO ZA KASNIJE POTREBE

Opšta pravila bezbednosti

- Održavajte čistoću radnog područja.**
 - Neuredna područja i stolovi mogu voditi povredama.
- Vodite računa o ambijentalnim uslovima radnog područja.**
 - Ne izlažite alat kiši. Ne koristite alat u vlažnim ili mokrim uslovima. Radno područje držite tako da bude dobro osvetljeno (250-300 luksa). Ne koristite alat gde postoji opasnost od izazivanja požara ili eksplozije, npr. u prisustvu zapaljivih tečnosti ili gasova.
- Zaštita od električnog udara.**
 - Izbegavajte telesni kontakt sa uzemljenim površinama (npr. cevi, radijatori, šporeti i frižideri). Kada koristite alat pod ekstremnim uslovima (npr. visoka vlažnost, kada se stvaraju

metalne strugotine, itd.), električna bezbednost se može poboljšati umetanjem izolacionog transformatora ili (FID) sklopke za prekidanje strujnog kola u slučaju struje greške.

- Udaljite druge ljude.**
 - Ne dozvoljavajte ljudima, a naročito deci, koji nisu uključeni u posao, da dodiruju alat ili produžni kabl i udaljite ih iz radnog područja.
- Nekorišćene alate odložite.**
 - Kada se ne koriste, alati se moraju odložiti na suvom mestu tako da budu bezbedno zaključani i van domašaja dece.
- Ne preopterećujte alat.**
 - On će bolje i bezbednije obaviti posao tempom za koji je predviđen.
- Koristite pravi alat.**
 - Ne opterećujte male alate poslom koji je predviđen za profesionalne alate. Ne koristite alate za svrhe za koje nisu namenjeni; na primer, ne koristite kružne testere za sečenje debela ili panja.
- Nosite odgovarajuću odeću.**
 - Ne nosite široku odeću ili nakit, jer se oni mogu uhvatiti u pokretne delove. Preporučuje se nošenje obuće koja se ne kliza kada se radi napolju. Da biste sakupili dugu kosu, nosite zaštitnu kapu za kosu.
- Nosite zaštitnu opremu.**
 - Uvek nosite zaštitne naočare. Koristite masku za lice ili za zaštitu od prašine ako su radni uslovi takvi da se stvara prašina ili da lete čestice. Ukoliko se takve čestice mogu značajno zagrejati, nosite i termootpornu keclju. Uvek nosite zaštitu za sluh. Uvek nosite zaštitnu kacigu.
- Povežite opremu za izbacivanje prašine.**
 - Ako postoje priključni uređaji za izbacivanje prašine i oprema za njeno sakupljanje, pobrinite se da budu priključeni i da se pravilno koriste.
- Ne rukujte nepravilno kablom.**
 - **Nikad ne vucite kabl da biste ga izvukli iz utičnice.** Udaljite kabl od toplote, ulja i oštih ivica. Nikad ne nosite alat držeći ga za kabl.
- Osigurajte radni komad.**
 - Ukoliko je moguće, koristite stezaljke ili stege za osiguranje radnog komada. To je bezbednije nego da koristite ruku i oslobađa obe ruke za upravljanje alatom.
- Ne posežite van domašaja.**
 - Održavajte stabilan položaj i ravnotežu u svakom trenutku.
- Pravilno održavajte alate.**
 - Rezne alate održavajte tako da uvek budu oštri i čisti radi boljih i bezbednijih performansi. Postupajte prema uputstvima za podmazivanje i zamenu pribora. Periodično proveravajte alate i, ako su oštećeni, odnesite u ovlašćeni servis na popravku. Drške i prekidači moraju da budu suvi, čisti, nezaprjani uljem i mašču.
- Iskopčajte alate.**
 - Ako se ne koriste, pre servisiranja i pri promeni pribora, kao što su listovi testere, bitovi i rezači, isključite alate iz struje.

16. Uklonite ključeve za podešavanje i druge ključeve.

- Naviknite se da redovno proveravate da li su ključevi za podešavanje i drugi ključevi uklonjeni iz alata pre nego što uključite alat.

17. Izbegnite nenamerno pokretanje.

- Ne nosite alat držeći prst na prekidaču. Uverite se da je alat u „isključenom“ položaju pre nego što ga uključite u struju.

18. Koristite produžne kablove koji su predviđeni za korišćenje napolju.

- Pre upotrebe, proverite produžni kabl i zamenite ga ako je oštećen. Ako se alat koristi napolju, koristite samo produžne kablove koji su namenjeni za upotrebu napolju i koji nose odgovarajuću oznaku.

19. Budite pripravi.

- Gledajte u ono što radite. Razmišljajte zdravorazumno. Ne radite sa alatom ako ste umorni ili pod uticajem lekova ili alkohola.

20. Proverite da li postoje oštećeni delovi.

- Pre korišćenja pažljivo proverite alat i mrežni kabl da biste ustanovili da li će pravilno raditi i obavljati svoju funkciju. Proverite centriranost pokretnih delova, spojnih pokretnih delova, lom delova, montažu i bilo koja druga stanja koja bi mogla uticati na njihov rad. Štitnik ili drugi deo koji je oštećen treba pravilno popraviti ili zameniti od strane ovlašćenog servisnog centra osim ako je drugačije navedeno u ovom uputstvu za upotrebu. Neispravne prekidače odnesite u ovlašćeni servisni centar radi popravke.
- Ne koristite alat čiji prekidač ne može da se uključi i isključi.
- Ne pokušavajte da popravite sami.



UPOZORENJE: Upotreba bilo kakvih dodatnih pribora ili priključaka ili vršenje bilo koje druge operacije ovim alatom koja nije preporučena u ovom uputstvu za upotrebu može izazvati opasnost od fizičkih povreda.

21. Za popravku svog alata angažujte kvalifikovano lice.

- Ovaj električni alat je usaglašen sa relevantnim bezbednosnim pravilima. Popravke treba da vrše samo ovlašćena lica korišćenjem originalnih rezervnih delova; u suprotnom može doći do velike opasnosti po korisnika.

Dodatna bezbednosna pravila za kombinovane testere za obaranje ivica i sečenje pod uglom

- Uverite se da su sva dugmad za zaključavanje i stezne ručice učvršćene pre nego što počnete sa radom.
- Obezbedite sigurno fiksiranje ručice mašine pri obavljanju sečenja pod uglom.
- Ne uključujte uređaj bez postavljenog štitnika ili ako štitnik ne funkcioniše pravilno ili nije pravilno održavan.
- Nikad ne stavljajte ruku u područje lista testere kada je testera povezana na izvor električnog napajanja.
- Nikad ne pokušavajte da brzo zaustavite uređaj koji radi pritiskanjem alata ili drugog sredstva na list testere; može doći do ozbiljnih povreda.

- Izaberite pravilan list prema materijalu koji se seče.
- Nosite uvek pogodne rukavice kada radite sa listom testere i hrapavim radnim materijalom.
- Nikad ne vršite radove na čišćenju ili održavanju dok mašina radi i ako glava uređaja nije u položaju mirovanja.
- Prednji deo štitnika je rešetkast zbog vidljivosti pri sečenju. Iako rešetke značajno smanjuju razletanje otpada, oni ipak predstavljaju otvore u štitniku, pa se uvek moraju nositi naočare prilikom gledanja kroz rešetke.
- Ako postoji sklop lasera, onda nemojte menjati laser drugim tipom lasera. Popravke sme da vrši samo proizvođač lasera ili ovlašćeni agent.
- Nikad ne sečite radne komade koji su manji od 200 mm.
- Bez dodatne podrške, mašina je projektovana da prihvati maksimalne dimenzije radnog komada:
 - Visina 63 mm x širina 205 mm x dužina 500 mm
 - Duži radni komad mora da ima oslonac kao što je odgovarajući dodatni sto, npr. DE3474. Uvek bezbedno stegnite radni komad.
- Tokom upotrebe u režimu kružne testere za obaranje ivica pobrinite se da deo lista testere ispod stola bude kompletno zatvoren od strane štitnika **63**, kao na sl. E.

Dodatna bezbednosna pravila za stone testere

- Uverite se da list rotira u pravilnom smeru i da su zupci usmereni prema prednjoj strani stone testere.
- Uverite se da su sva dugmad za zaključavanje i stezne ručice učvršćene pre nego što počnete sa radom.
- Uverite se da su svi listovi i prirubnice čisti i da je udubljena strana prstena okrenuta naspram lista testere. Bezbedno pritegnite navrtku vretena.
- Koristite pravilno naoštrene listove testere. Vodite računa o oznaci za maksimalnu brzinu na listu testere. Označena maksimalna brzina mora uvek da bude veća od brzine označene na natpisnoj pločici.
- Nikad nemojte puštati u rad testeru bez nameštenog gornjeg i donjeg štitnika.
- Nikad ne stavljajte ruku u područje lista testere kada je testera povezana na izvor električnog napajanja.
- Iskopčajte testeru iz električnog napajanja pre zamene lista ili održavanja.
- Uvek koristite štap za guranje radnog komada i uverite se da ne postavljate ruke bliže od 200 mm od lista testere tokom sečenja.
- Ne pokušavajte da radite na bilo kom drugom naponu osim određenom.
- Ne nanosite mazivna sredstva na list kada radi.
- Ne dosežite unaokolo iza list testere.
- Uvek držite štap za guranje na svom mestu kada se ne koristi.
- Ne stojite na vrhu uređaja.
- Pobrinite se da za vreme transporta gornji deo lista testere bude pokriven, npr. pomoću štitnika.
- Ne koristite štitnik za rukovanje ili transport.
- Pravljenje filcova, ureza ili žlebova nije dozvoljeno.

- Uverite se da je rascepnik klin pravilno podešen. Nikada nemojte rezati bez montiranog rascepnog klina.
- Nikad ne secite radni komad koji je manji od 30 mm.
- Bez dodatne podrške, mašina je projektovana da prihvati maksimalne dimenzije radnog komada:
 - Visina 81 mm x širina 400 mm x dužina 600 mm
 - Duži radni komad mora da ima oslonac kao što je odgovarajući dodatni sto, npr. D271055 ili D271058.

Dodatna bezbednosna pravila za potezno-nagibne testere

- Pre upotrebe testere uverite se da je mašina stabilna. Nikada nemojte pozicionirati mašinu na neravnomernoj podlozi. Ako je potrebno, osigurajte mašinu na radni sto pomoću zavrtnjeva sa šestougaoanom glavom dužine 150 mm.
- Nikada nemojte koristiti mašinu bez nameštenih štitnika, naročito nakon promene režima rada. Čuvajte štitnike u ispravnom stanju i pravilno održavane.
- Zamenite stoni uložak kada se istroši.
- Uverite se da je poluga bezbedno fiksirana u radnom položaju kada sečete u režimu stone testere.
- Uverite se da je poluga bezbedno fiksirana kada sečete pod uglom u režimu stone testere.
- Uverite se da je sto pravilno zaključan kada menjate režim testere.
- Nikada nemojte rezati metalne ili nemetalne materijale kada ripujete u režimu stone testere.
- Pre korišćenja bilo kog pribora, proverite u uputstvu za upotrebu. Nepravilno korišćenje pribora može da izazove štete.
- Vodite računa o oznaci za maksimalnu brzinu na listu testere.
- Koristite držač ili nosite rukavice kada rukujete listom testere.
- Uverite se da se list testere vrti u pravilnom smeru. List testere treba uvek da bude oštar.
- Maks. dozvoljena brzina lista testere mora da bude uvek jednaka ili veća od brzine bez opterećenja alata, koja je određena na natpisnoj pločici.
- Ne koristite listove testere koji nisu usaglašeni sa dimenzijama navedenim u **tehnički podaci**. Ne koristite nikakve odstoynike i prstenove vretena za uglavljanje lista testere na vreteno. Koristite samo listove testere koji su navedeni u ovom priručniku i koji su usklađeni sa EN 847-1.
- Razmotrite primenu specijalnih niskošumnih listova testere.
- Ne koristite čelične listove VISOKE BRZINE.
- Ne koristite napukle ili oštećene listove testera.
- Kada završite rez, pustite okidač i sačekajte da se list testere potpuno zaustavi pre nego što podignete glavu uređaja u njegov gornji položaj mirovanja.
- Obezbediti sigurno fiksiranje ruke pri obavljanju sečenja pod uglom.
- Ne postavljajte ništa na ventilator da biste zaustavili osovinu motora.
- Štitnik lista testere na testeri će automatski da se podigne kada se ručica spusti i spustiti se preko lista testere kada se ručica podigne. Štitnik se može podići ručno kada se instalira ili skida

list testere ili za kontrolu testere. Nikad ne podižite štitnik lista testere ručno osim kada je testera isključena.

- Područje oko mašine treba dobro očistiti od odvojenih materijala, npr. strugotine i odrezaka.
- Periodično proveravajte da li su otvori za ventilaciju motora čisti i bez strugotina.
- Isključite uređaj iz električne mreže dok vršite radove na održavanju ili menjate list testere.
- Koristite samo listove testere određene od strane proizvođača. Pobrinite se da rascepnik klin ne bude deblji od širine reza od strane lista testere i ne sme da bude tanji nego što je list testere.
- Uverite se da je mašina postavljena na ravnu i dovoljno stabilnu površinu.
- Ne koristite abrazivne ili dijamantske diskove.
- U slučaju nezgode ili kvara mašine odmah isključite mašinu i odvojite je iz utičnice.
 - Prijavite kvar i označite mašinu na odgovarajući način da biste sprečili da druge osobe koriste neispravnu mašinu.
- Ako je list testere blokiran zbog prevelike sile pomaka prilikom rezanja, isključite mašinu i izvucite utikač iz utičnice. Uklonite radni komad i uverite se da list testere slobodno rotira. Uključite mašinu i pokrenite novu operaciju rezanja sa smanjenom silom posmaka.
- Nemojte da uklanjate bilo kakve opiljke ili druge delove radnog komada iz područja rezanja dok mašina radi i dok glava testere ne bude u položaju mirovanja
- Ne koristite mašinu bez montiranih stopala.
- Pobrinite se da je vaša pozicija uvek levo ili desno od linije rezanja.
- Obezbedite adekvatno opšte ili lokalno osvetljenje.
- Pobrinite se da rukovalac bude adekvatno obučan za upotrebu, podešavanje i rad uređaja.
- Isključite mašinu kada je bez nadzora.
- Uverite se da LED ispunjava EN 62471. Nemojte menjati LED sa drugim tipom. Ako je oštećena, LED diodu treba da popravi ovlašćeni serviser.
- Povežite testeru na uređaj za usisavanje prašine kada sečete drvo. Uvek vodite računa o faktorima koji mogu da dovedu do izlaganja prašini, kao što su:
 - tip materijala koji treba obraditi (iverica proizvodi više prašine od drveta);
 - naoštrenost lista testere;
 - pravilno podešenje lista testere,
 - sistem za izvlačenje prašine sa brzinom protoka vazduha manjom od 20 m/s.
 - Uverite se da su lokalni sistem za izvlačenje prašine, haube, maske i odvodni kanali dobro podešeni.
- Nikad ne secite lake legure, a naročito magnezijum.



UPOZORENJE: Preporučujemo upotrebu FID sklopke sa nominalnom strujom od 30mA ili niže.

Preostale opasnosti

Sledeće opasnosti su specifične za upotrebu testera:

- Povrede izazvane dodirivanjem rotirajućih delova.

I pored primene relevantnih bezbednosnih propisa i implementacije bezbednosnih uređaja, izvesne preostale opasnosti se ne mogu izbeći. To su:

- Slabljenje sluha;
- Opasnost od nesrećnih slučajeva izazvana nepokrivenim delovima rotirajućeg lista testere;
- Opasnost od povrede prilikom promene lista;
- Opasnost od prignječenja prstiju prilikom otvaranja štitnika;
- Opasnost po zdravlje izazvano udisanjem prašine koja se stvara pri sečenju drveta, a naročito hrasta, bukve i MDF-a.

Sledeći faktori utiču na stvaranje buke:

- Materijal koji treba seći;
- Tip lista testere;
- Sila pomaka.

Sledeći faktori rizika povećavaju opasnost od problema sa disanjem:

- Pri rezanju drveta nije povezan usisivač prašine;
- Nedovoljno izbacivanje prašine zbog prljavih filtera izduvnog gasa
- Istrošeni list testere;
- Neprecizno vođen radni komad.

Električna bezbednost

Električni motor je projektovan samo za jedan napon. Uvek proverite da li napon izvora napajanja odgovara naponu na natpisnoj pločici uređaja.



Vaš DEWALT alat je dvostruko izolovan u skladu sa EN61029; zato nije potreban kabl za uzemljenje.

U slučaju da se kabl ošteti, mora se zameniti specijalnim kablom koji se može nabaviti preko DEWALT servisne mreže.

Zamena utikača (samo Velika Britanija i Irska)

Ako treba namestiti novi mrežni utikač:

- Bezbedno odložite stari utikač.
- Braon provodnik povežite na kontakt za fazu u novom utikaču.
- Povežite plavi provodnik na neutralni kontakt.



UPOZORENJE: Ne treba povezivati kontakt za uzemljenje.

Pratite uputstva koja se isporučuju uz utikače dobrog kvaliteta. Preporučeni osigurač: 13 A.

Korišćenje produžnog kabla

Ako je potreban produžni kabl, koristite odobreni 3-žilni produžni kabl koji je pogodan za električno priključivanje ovog alata (pogledajte **tehničke podatke**). Minimalni poprečni presek provodnika je 1,5 mm²; maksimalna dužina je 30 m.

Ako koristite kablovski kotur, uvek potpuno odmotajte kabl.

Sadržaj pakovanja

Ovo pakovanje sadrži:

- 1 Delimično sklopljena mašina
 - 1 Kutija koja sadrži:
 - 1 Gornji štitnik za položaj stone testere

- 1 Štitnik ispod stola za položaj testere za obaranje ivice
- 4 Nogare
- 2 Točkovi
- 4 Stopala
- 1 Paralelni graničnik
- 1 Stega za materijal
- 1 Uputstvo za upotrebu

- Proverite da li postoje transportna oštećenja na alatu, njegovim delovima ili priboru.
- Pre rada sa ovim alatom treba pažljivo pročitati i razumeti ovo uputstvo.

Oznake na alatu

Na alatu se nalaze sledeći piktogrami:



Pre upotrebe pročitajte uputstvo za upotrebu.



Nosite zaštitu za sluh.



Nosite zaštitu za oči.



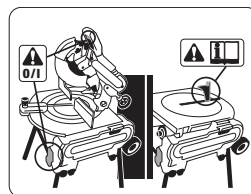
Mesto za nošenje



Udaljite ruke



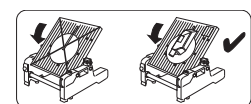
Vidljivo zračenje. Ne gledajte u svetlo. (D27107XPS)



Kada koristite mašinu u režimu kružne testere za obaranje ivica, uverite se da koristite prekidač za uključivanje i isključivanje u ručici. Ne koristite rasklopnu kutiju u ovom režimu. Prekidač za uključivanje/isključivanje na okviru mašine je predviđen samo za režim stone testere.



Kada koristite mašinu u režim kružne testere za obaranje ivica, uverite se da je rascepni klin osiguran u položaju mirovanja.



Nikad nemojte koristiti kružnu testeru bez nameštenog štitnika.

Pozicija datumske šifre (sl. A1)

Datumska šifra **143**, koja sadrži i godinu proizvodnje, odštampana je na kućištu.

Primer:

2017 XX XX

Godina proizvodnje

Opis (sl. A1–A10)



UPOZORENJE: Nikad ne modifikujte električni alat ili njegove delove. Može doći do oštećenja ili telesne povrede.

A1

- 1 Prekidač za uključivanje i isključivanje (režim stone kružne testere)
- 2 Poluga za oslobađanje stola
- 3 Stezaljka rotacionog stola
- 4 Sto kružne testere za obaranje ivica
- 5 Rotacioni sto
- 6 Graničnik na desnoj strani
- 7 Graničnik na levoj strani
- 8 Pokretni donji štitnik lista testere
- 9 Poluga za oslobađanje štitnika
- 10 Drška za rad
- 142 Dugme za resetovanje sklopke
- 143 Datumka šifra

A2

- 10 Drška za rad
- 11 Prekidač za uključivanje i isključivanje (režim kružne testere za obaranje ivica)
- 12 Fiksni gornji štitnik lista testere
- 13 Adapter za izbacivanje prašine
- 14 Disk
- 15 Nogara
- 16 Stopalo
- 17 Dugme za stezanje pri sečenju pod uglom

A3

- 17 Dugme za stezanje pri sečenju pod uglom
- 18 Podešavač visine
- 19 Sto stone testere
- 20 Rascepnik klin
- 21 Gornji štitnik lista testere
- 22 Paralelni graničnik
- 23 Šipka za guranje

Opciona dodatna oprema

A4

Za upotrebu u režimu kružne testere za obaranje ivica:

- 30 Umetak graničnika (DE7120)

A5

- 31 Podesivo postolje 760 mm (maks. visina) (DE3474)
- 32 Potporne vođice 1000 mm (DE3494)
- 33 Potporne vođice 500 mm (DE3491)
- 34 Oslonac koji se može naginjati (DE3495)
- 35 Zakretni graničnik (DE3462)
- 36 Graničnik dužine za kratke radne komade (koristiti sa 33) (DE3460)
- 37 Podrška sa graničnikom koji se skida (DE3495)
- 38 Podrška sa skinutim graničnikom (DE3495)

A6

- 40 Sto za podršku na valjcima (DE3497)

Za upotrebu u režimu stone kružne testere:

A7

- 42 Produžni sto (D271058)

A8

- 43 Klizni sto (D271055)
Šipke za guranje (DE3454) (nisu prikazane)

Za upotrebu u svim režimima:

A9

- 44 Oprema za izvlačenje prašine na tri načina (D271054)

A10

- 144 Sistem LED radne lampe

Namena

Vaša DEWALT D27107 potežno-nagibna testera je konstruisana za rad kao kružna testera za obaranje ivice ili stona kružna testera i može lako, precizno i bezbedno da sprovodi četiri glavne operacije testerisanja: ripovanje, presecanje, sečenje pod uglom i obaranje ivice.

Ovaj uređaj je projektovan za rad sa listom testere nominalnog prečnika 305 mm sa karbidnim vrhom za profesionalne sečenje drveta, drvenih proizvoda i plastike.

NE koristite u uslovima vlage ili u prisustvu zapaljivih tečnosti ili gasova.

Ove potežno-nagibne testere su profesionalni električni alati.

NE dozvoljavajte deci da se približe alatu. Nadzor je obavezan ako sa ovim alatom radi neiskusno lice.



UPOZORENJE: Koristite ovu mašinu samo za predviđene namene.

- **Mala deca i nemoćni.** Ovaj uređaj nije predviđen za korišćenje od strane male dece ili nemoćnih lica bez nadzora.
- Ovaj proizvod nije namenjen da ga koriste lica (uključujući i deca) sa ograničenim fizičkim, senzoričkim ili mentalnim sposobnostima, ili neobučene ili neiskusne osobe, osim ako su pod nadzorom ili su dobile uputstva o upotrebi uređaja od osobe koja je zadužena za njihovu bezbednost. Deca se uvek moraju nadzirati kako ne bi ostala sama sa proizvodom.

Režim kružne testere za obaranje ivica

U režimu kružne testere za obaranje ivica, mašina se koristi u vertikalnom položaju, položaju za obaranje ivica ili položaju za sečenje pod uglom.

Režim stone kružne testere

Kada je okrenete po njenoj srednjoj osovini, mašina se koristi za standardne operacije ripovanja i za testerisanje širokih komada tako što ćete ručno gurati radni komad u list testere.

MONTAŽA I PODEŠAVANJA



UPOZORENJE: Radi smanjenja opasnosti od povreda, isključite uređaj i izvucite utikač alata iz izvora napajanja pre bilo kakvih podešavanja ili uklanjanja/postavljanja priključaka ili pribora. Slučajno pokretanje može dovesti do povreda.

Raspakivanje mašine i njenih delova



UPOZORENJE: Da biste smanjili opasnost od povrede uvek potražite pomoć kada premeštate mašinu.

- Uklonite materijal za pakovanje iz kutije.
- Podignite mašinu iz kutije.
- Uklonite kutiju sa delovima iz unutrašnjosti mašine.
- Uklonite sav preostao materijal za pakovanje od mašine.

Montiranje stopala (sl. A2, B, B1)

Mašina je pogodna za postavljanje na radni sto kada su nogare i stopala montirani. Mašina mora da bude fiksirana na radni sto da bi se osigurao bezbedan rad.



UPOZORENJE: Nikada nemojte koristiti ovu mašinu kada nije pričvršćena na radni sto. Sila pomaka će destabilizovati testeru ako nije pričvršćena na radni sto.

1. Okrenite mašinu naopako.
2. Postavite stopalo **16** na svakoj od montažnih lokacija **51** na osnovi.
3. Umetnite navrtku **52** u proreze **53** smeštenih iznad montažnih lokacija.
4. Umetnite zavrtnaj **54** sa podloškom **55** u stopalo.
5. Pritegnite zavrtnje.
6. Montirajte nogare kao što je opisano ispod.
7. Savijte nogare kao što je opisano ispod.
8. Uspravite mašinu.
9. Umetnite zavrtnaj od 8 mm i minimalne dužine od 120 mm **49** u nogaru u svakoj montažnoj lokaciji (sl. B1).
10. Pritegnite zavrtnje.

Montiranje nogara (sl. C1, C2)

Mašina je pogodna za postavljanje da samostalno stoji kada su nogare namontirane.

1. Okrenite mašinu naopako.
2. Montirajte nogare kao što je opisano ispod. Vodite računa o tome da prednje i zadnje nogare imaju različite dužine. Zadnje nogare su neznatno duže od prednjih. Pobrinite se da ćete montirati nogare na pravilnom mestu.
3. Uspravite mašinu. Uverite se da stoji ravno, po potrebi podesite visinu stezanjem nogare.

Zadnje nogare

1. Postavite nogaru **15** na svakoj montažnoj tački **56** koja se nalazi na donjim ivicama sa unutrašnje strane osnove (sl. C1).
2. Ugurajte vezni zavrtnaj **57** sa spoljne strane kroz otvore u okviru i nogare.
3. Postavite nosač **58** i dugme za zaključavanje **59** na zavrtnje.
4. Pritegnite dugmad za zaključavanje.

Prednje nogare

1. Postavite nogaru **15** na svakoj montažnoj tački **56** koja se nalazi na gornjim ivicama sa unutrašnje strane osnove (sl. C2).
2. Postavite nosač **58** preko nogara.

3. Ugurajte vezni zavrtnaj **57** sa unutrašnje strane kroz otvore u nosačima, nogarama i okviru.
4. Postavite dugme za zaključavanje **59** na zavrtnje.
5. Pritegnite dugmad za zaključavanje.

Savijanje nogara (sl. C3, C4)/montaža stola (sl. B1)

Nogare možet saviti u osnovu tako da mašina postane pogodna za upotrebu na radnom stolu.

1. Okrenite mašinu naopako
2. Olabavite dugme za zaključavanje **59** na prvoj nogari **15**
3. Savijte nogaru prema unutra
4. Pritegnite dugme za zaključavanje
5. Ponovite postupak za druge nogare
6. Uspravite mašinu
7. Koristite oba otvora **49** u nogarama i osigurajte mašinu zavrtnjima prečnika 8 mm i minimalne dužine od 150 mm.

Da biste sprečili blokiranje i nepreciznost, pobrinite se da montažna površina ne bude deformisana ili neravna.

Montaža točkova (sl. D)

1. Postavite točak **14** na osovine **60** na svakoj strani mašine.
2. Postavite ravnu podlošku **61** i navrtku **62** na svakom navojnom kraju osovine.
3. Pritegnite navrtke.

Sklop za režimu kružne testere za obaranje ivica

Montaža štitnika ispod stola (sl. E)

Štitnik ispod stola **63** se montira na vrhu stona kružne testere.

1. Postavite dva pričvršćivača na levoj strani štitnika u proreze **64** na levoj strani proreza lista **65**. Okrećite plastične vijke ulevo.
2. Postavite štitnik ravno na stolu i pritisnite pričvršćivače u prorezu **66** na desnoj strani proreza lista. Okrećite plastičan vijak ulevo.
3. Za uklanjanje okrećite vijke udesno i skinite štitnik.

Okretanje glave testere i stola (sl. F1–F4)

1. Držite sto testere **19** jednom rukom i gurnite polugu za oslobađanje stola **2** prema desno (sl. F1).
2. Gurnite pednju stranu stola prema naniže (sl. F2) i zakrenite do kraja dok se sklop motora ne nalazi u najvišem položaju i ploča **67** se ne aktivira u uređaj za zaključavanje stola **68** (sl. F3).
3. Gurnite polugu za oslobađanje **69** prema nazad dok držite glavu pritisnutu naniže dok se ne oslobodi ležaj pod oprugom **70** iz njegovog sedišta (sl. F4).
4. Zakrenite ležaj naviše.
5. Dok čvrsto držite glavu, dozvolite da pritisak opruge vrati glavu prema naviše u njenom položaju mirovanja.

Montiranje lista testere (sl. G1–G4)



UPOZORENJE: Radi smanjenja opasnosti od povreda, isključite uređaj i izvucite utikač mašine iz izvora napajanja pre postavljanja i uklanjanja pribora, pre podešavanja ili promene konfiguracije, kao i pre popravke. Slučajno pokretanje može dovesti do povrede.



UPOZORENJE:

- Uvek menjajte list kada se mašina nalazi u režimu kružne testere za obaranje ivica.
 - Nikad ne pritiskajte dugme za zaključavanje vretena dok je testera uključena ili dok seče.
 - Ne secite feritni metal (koji sadrži gvožđe ili čelik), građevinske materijale ili vlaknaste cementne proizvode sa ovom testerom.
 - Zupci novog lista testere su veoma oštri i mogu biti opasni.
 - Pritisnite ručicu za oslobađanje glave uređaja **9** da oslobodite donji štitnik **8**, a zatim podignite donji štitnik što više naviše (sl. G1).
1. Sa donjim štitnikom u podignutom položaju, jednom rukom pritisnite dugme za blokadu vretena **74**, a zatim koristeći isporučeni ključ za list testere u drugoj ruci popustite zavrtnj za zaključavanje lista testere sa levim navojem **73** okrećući ga udesno.



UPOZORENJE: Da biste koristili blokadu vretena, pritisnite dugme kao što je pokazano i okrecite vreteno ručno dok ne osetite da je leglo na svoje mesto.

2. Nastavite da držite dugme za blokadu kako bi se sprečilo obrtanje (**74**, sl. G1 vretena).
3. Uklonite zavrtnj za zaključavanje lista testere **73** i spoljni stezni prsten **75**.
4. Namestite list testere **76** na rubu **77** koji se nalazi na samoj unutrašnjoj strani steznog prstena **78**, vodeći računa o tome da se donja ivica lista testere usmeri ka zadnjem delu testere (od rukovaoca).
5. Vratite spoljni stezni prsten **75**.
6. Pritegnite zavrtnj za zaključavanje lista testere **73** pažljivo okrećući ga suprotno od smera kretanja kazaljke na satu istovremeno držeći aktivirano zaključavanje vretena.
7. Podignite donji štitnik.



UPOZORENJE: List testere sme da se zamenjuje samo na opisani način. Koristite samo listove testera koji su specificirani u **Tehničkim podacima**; kat.br.: DT4260 se preporučuje.

Podešavanja za režim kružne testere za obaranje ivica

Vaša kombinovana testera za obaranje ivica i sečenje pod uglom je podešena u fabrici. Ako je potrebno podešavanje zbog transporta i rukovanja ili nekog drugog razloga, uradite to na sledeći način. Kada se obave, ova podešavanja ostaju precizna.

Provera i podešavanje lista testere prema graničniku (sl. H1–H3)

1. Popustite dugme za obaranje ivica **79** i pritisnite rezu za obaranje ivice **80** da biste oslobodili rotacioni sto **5** (sl. H1).
2. Zakrenite rotacioni sto dok se reza ne postavi u položaj 0° za obaranje ivice. Ne pritezite dugme.
3. Pritiskajte glavu uređaja dok list testere ne uđe u žleb testere **81**.
4. Postavite ugaonik **82** na levu stranu **7** graničnika i lista testere **76** (sl. H2).



UPOZORENJE: Ne dodirujte vrhove zubaca lista testere ugaonikom.

Ako je potrebno podešavanje, postupite na sledeći način:

1. Popustite zavrtnje **83** (sl. H3) i pomerite sklop skale/rotacioni sto levo ili desno dok se list testere ne postavi na 90° prema graničniku shodno merenju ugaonikom (sl. H2).
2. Ponovo pritegnite zavrtnje **83** (sl. H3). Ne obraćajte pažnju na očitavanje na pokazivaču obaranja ivica.

Podešavanje pokazivača za obaranje ivica (sl. H1, H4)

1. Popustite dugme za obaranje ivica **79** i pritisnite rezu za obaranje ivice **80** da biste oslobodili rotacioni sto **5** (sl. H1).
2. Sa popuštenom dugmetom za obaranje ivica, pustite da reza za obaranje ivica upadne na mesto dok rotirate ručicu za obaranje ivica preko nule.
3. Posmatrajte pokazivač **84** i skalu za obaranje ivica **85** (sl. H4). Ako pokazivač ne pokaže tačno nulu, popustite zavrtnj **86**, pomerite pokazivač na 0° i pritegnite zavrtnj.

Provera i podešavanje lista testere prema stolu (sl. I1–I3)

1. Olabavite stezno dugme za sečenje pod uglom **17** (sl. I1).
2. Pritisnite glavu testere na desno kako bi se osigurala njena potpuno vertikalna pozicija i pritegnite dugme za stezanje pri sečenju pod uglom.
3. Pritiskajte glavu uređaja dok list testere ne uđe u žleb testere **81**.
4. Postavite ugaonik za podešavanje **82** na sto i nagore prema listu testere **76** (sl. I2).



UPOZORENJE: Ne dodirujte vrhove zubaca lista testere ugaonikom.

Ako je potrebno podešavanje, postupite na sledeći način:

1. Popustite dugme za stezanje pri sečenju pod uglom **17** (sl. I1) i okrecite zavrtnj za podešavanje vertikalnog položaja **87** (sl. I3) na jednu ili drugu stranu dok list ne dođe na 90° prema stolu shodno merenju ugaonikom (sl. I2).
2. Ako pokazivač sečenja pod uglom **88** ne pokazuje na nulu na skali za sečenje pod uglom **89**, popustite zavrtnj **90** koji učvršćuje pokazivač i pomerite pokazivač ako je potrebno (sl. I3).

Podešavanje graničnika (sl. J)

Gornji deo leve strane graničnika se može podesiti ulevo tako da obezbedi razmak, omogućavajući da testera obara ivice do punih 48° levo i desno. Da biste podesili graničnik **7**:

1. Popustite dugme za stezanje graničnika **91** i gurajte gornji deo levog graničnika ulevo.
2. Napravite "suvi" hod sa isključenom testerom i proverite razmak. Podesite graničnik tako da bude što bliže listu testere, što je praktično da bi se obezbedila maksimalna podrška radnog komada, bez ometanja kretanja ručice nagore i nadole.
3. Zategnite dugme.



UPOZORENJE: Vodeći žleb **92** se može začepiti prašinom koja nastaje pri testerisanju. Koristite štap ili vazduh pod malim pritiskom za čišćenje vodećeg žleba.

Provera i podešavanje ugla za sečenje pod uglom (sl. I1, J, K)

1. Popustite dugme za stezanje graničnika **91** i gurajte gornji deo bočnog graničnika ulevo dok može (sl. J).
2. Popustite dugme za sečenje pod uglom **17** (sl. I1) i pomerajte krak testere na levu stranu dok se graničnik ugaonog položaja **94** ne osloni na graničnik za podešavanje položaja za sečenje pod uglom **95** (sl. K). To je položaj sečenja pod uglom od 45°.

Ako je potrebno podešavanje, postupite na sledeći način:

1. Okrećite zavrtnaj za podešavanje položaja graničnika za sečenje pod uglom **95** na jednu ili drugu stranu dok pokazivač **88** ne pokaže 45° kada je graničnik ugaonog položaja oslonjen na graničnik za podešavanje položaja za sečenje pod uglom.

Sklop za režim stone testere

Promena iz režima kružne testere u režimu stone testere (sl. A1, A3, L1–L5)

1. Postavite list testere u položaju presecanja od 0° sa osiguranom stezaljkom rotacionog stola **3** (sl. A1).
2. Uklonite rascepnii klin **20** iz njegovog položaja za skladištenje u unutrašnjosti osnove (sl. A3).
3. Pritisnite ručicu za oslobađanje štitnika **9** da oslobodite štitnik lista **8**, a zatim podignite štitnik lista što više (sl. A1).
4. Olabavite vijak **96** samo onoliko dovoljno da omogućite rascpenom klinu da se gurne u montažne podloge **97** na kraku.
5. Gurnite rascepnii klin **20** na montažne podloge **97** (sl. L1). Pritegnite vijak **96**.
6. Odvijte dugme **91** i izvučite vani klizni graničnik **7** kao na slici L2.
7. Povucite naniže glavu testere.
8. Gurnite polugu za oslobađanje **69** prema unazad (sl. L3).
9. Pritisnite ležaj **70** naniže dok se urezi **101** ne aktiviraju u svojim lokacijama **102** (sl. L3).



UPOZORENJE: List testere ne sme da udara u donji štitnik lista testere.

10. Povucite polugu za oslobađanje stola **2** prema desno, podignite prednju ivicu stola **4** (sl. L4) i okrenite je nazad za 180° dok ploča uređaja za zaključavanje stola **68** automatski se ne utvrdi u rezu uređaja za zaključavanje stola, da biste je osigurali u režim stone kružne testere (sl. L5).

11. Skinite štitnik ispod stola.

Postavljanje gornjeg štitnika lista testere (sl. N)

Gornji štitnik lista testere **21** je konstruisan da se brzo i lako pričvrsti na rascepnii klin **20** čim se mašina postavi u režimu stone testere.

1. Dok držite štitnik vertikalno, poravnajte prorez na poleđini štitnika sa rascepnim klinom.
2. Spustite štitnik preko rascepnog klina **20**, tako da telo zavrtnja uđe u udubljenje.
3. Okrenite štitnik u horizontalni položaj.



UPOZORENJE: Nikad ne koristite testeru u režimu stone kružne testere bez nameštenog gornjeg štitnika.

Montaža i podešavanje paralelnog graničnika (sl. O1–O5)

Paralelni graničnik **22** može da se montira na obe strane lista testere.

1. Navucite nosač **107** sa leve ili desne strane (sl. O1). Stezna ploča se aktivira iza prednje ivice stola.
2. Pomerite graničnik naviše naspram lista testere.
3. Spustite polugu **108** naniže da biste fiksirali graničnik u mestu.
4. Proverite da li je graničnik paralelan sa listom testere.

Ako je potrebno podešavanje, postupite na sledeći način:

1. Olabavite dugmad za zaključavanje **109** i gurnite graničnik unazad da biste dobili pristup zavrtnjima za podešavanje **110** na vrhu graničnika (sl. O2).
2. Pomoću ključa olabavite zavrtnje za podešavanje pričvršćujući nosač graničnika na oslonac graničnika.
3. Podesite graničnik tako da bude paralelan sa listom testere tako što ćete proveriti rastojanje između lista testere i graničnika kod prednje i zadnje strane lista testere.
4. Kada se podešavanje obavi, ponovo pritegnite zavrtnje za podešavanje i ponovo proverite da li je graničnik paralelan sa listom testere.
5. Proverite da li pokazivač **111** pokazuje na nulu na skali (sl. O3). Ako pokazivač ne pokaže tačno nulu, popustite zavrtnaj **112**, pomerite pokazivač na 0° i pritegnite zavrtnaj.

Podrazumevana konfiguracija graničnika je na desnoj strani lista testere. Za pripremanje graničnika za upotrebu na levoj strani lista testere postupite kao što sledi u nastavku (sl. O4):

1. Skinite dugmad za zaključavanje **109**.
2. Izvucite profil graničnika **113** iz oslonca za stezanje.
3. Okrenite oslonac za stezanje naopako **114** i ponovo namestite dugmad za zaključavanje.
4. Stavite graničnik na oslonac za stezanje.
5. Pritegnite dugmad.

Grafičnik ima dva lica: radni komad može da bude vođen duž strane od 75 mm ili duž 11 mm da bi se omogućilo korišćenje štapa za guranje prilikom rascepanja tankih radnih komada (sl. O5).

1. Za postavljanje strane od 11 mm, popustite dugmad za stezanje grafičnika **109** i izvucite grafičnik **113** iz oslonca za stezanje **114**.
2. Okrenite grafičnik i ponovo ga stavite u oslonac za stezanje u otvoru kao što je prikazano (sl. O5).
3. Za korišćenje sa punom visinom od 75 mm, gurnite grafičnik u oslonac za stezanje sa širom stranom u vertikalnom položaju (sl. O4).



UPOZORENJE: Koristite profil od 11 mm za rascepanje niskih radnih komada da biste imali pristup između lista testere i grafičnika sa štapićem za guranje. Zadnji kraj grafičnika treba da bude poravnat sa prednjim delom rascepnog klina.

Promena iz režima stone testere u režimu kružne testere za obaranje ivica (sl. A3, E, L1, L2)

1. Uklonite paralelni grafičnik **22**, ako je montiran (sl. A3).
2. Skinite gornji štitnik lista testere **21**.
3. Stavite nazad štitnik ispod stola **63** (sl. E).
4. Nastavite kao što je opisano u poglavlju **Okretanje glave testere i stola**.
5. Olabavite zavrtnj rascepnog klina **96** i skinite rascepnii klin **20** dok držite štitnik lista **8** (sl. L1). **NAPOMENA:** Nakon skidanja rascepnog klina pritegnite zavrtnj da biste sprečili njegovog udaranje sa štitnikom lista.
6. Spustite naniže štitnik lista testere.
7. Stavite rascepnii klin **20** u njegov položaj za skladištenje u unutrašnjosti osnove (sl. A3).
8. Vratite klizni grafičnik **7** njegov položaj (sl. L2).

RUKOVANJE

Uputstvo za upotrebu



UPOZORENJE: Uvek vodite računa o bezbednosnim merama i primenljivim propisima.



UPOZORENJE: Radi smanjenja opasnosti od povreda, isključite uređaj i izvucite utikač alata iz izvora napajanja pre bilo kakvih podešavanja ili uklanjanja/postavljanja priključaka ili pribora. Slučajno pokretanje može dovesti do povrede.



UPOZORENJE:

- Pobrinite se da materijal koji se seče bude dobro učvršćen na mestu.
- Primenjujte samo blagi pritisak na alat i pazite da ne primenite preveliki bočni pritisak na list testere.
- Izbegavajte preopterećenje.

Uverite se da je mašina postavljena tako da zadovoljava vaše ekonomske kriterijume u vezi sa visinom stola i stabilnošću. Lokacija mašine treba da se izabere tako da rukovalac ima dobar pregled i dovoljno slobodnog okolnog prostora oko mašine, što omogućava rukovanje radnim komadom bez prepreka.

Da biste smanjili efekte vibracija, pobrinite se da ambijentalna temperatura ne bude previše niska, da mašina i dodatna oprema budu dobro održavani i da su dimenzije radnog komada prikladne za ovu mašinu.

Pre radova:

- Namestite odgovarajući list testere. Ne koristite listove testere koji su previše istrošeni. Maksimalna rotaciona brzina alata ne sme da prekorači maksimalnu rotacionu brzinu lista testere.
- Ne pokušavajte da sečete izuzetno male komade.
- Pustite da se list testere slobodno kreće. Ne primenjujte silu.
- Pustite da motor dostigne punu brzinu pre odsecanja.
- Uverite se da su sva dugmad za zaključavanje i stezne ručice učvršćene.

Uključivanje i isključivanje (sl. A1, P1–P3)

Ova mašina poseduje dva nezavisna sistema za uključivanje i isključivanje. U režim kružne testere za obaranje ivica se koristi prekidač **11** (sl. P1). U režimu stone kružne testere se koristi prekidač za uključivanje/isključivanje **1** (sl. P2). U rasklopnoj kutiji se nalazi integrisana zaštita motora od preopterećenja sa ručnim resetovanjem. U slučaju nestanka struje postupite kao što sledi:

- Uverite se da je mašina isključena.
- Pritisnite dugme za resetovanje **142**.

Režim kružne testere za obaranje ivica (sl. P1)

Na prekidaču za uključivanje i isključivanje **122** postoji rupa za umetanje katanca za zaključavanje prekidača.

- Da biste uključili alat, pritisnite prekidač za uključivanje i isključivanje **11**.
- Da biste zaustavili alat, pustite prekidač.

Režim stone testere (sl. P2, P3)

Prekidač za uključivanje/isključivanje nudi brojne prednosti:

- funkcija isključivanja u slučaju nestanka struje: to znači da u slučaju nestanka struje iz nekog razloga, prekidač mora ponovo da se aktivira nakon uspostavljanja napajanja za nastavak rada.
- dodatna bezbednost: poklopac može da se zaključa **123** pomoću katanca kroz otvore **124** i **125**. Poklopac takođe služi kao dugme za zaustavljanje koje se lako pronalazi, jer kada pritisnete na prednjoj strani poklopca on pritiska dugme za zaustavljanje.
- Da uključite mašinu, pritisnite zeleno dugme za pokretanje **126**.
- Da isključite mašinu pritisnite crveno dugme za zaustavljanje **127**.

Zaključavanje prekidača

- Da biste sprečili neovlašćeno korišćenje mašine zaključajte oba prekidača pomoću katanca.

Osnovni rezovi



UPOZORENJE: Pod nekim ekstremnim uglovima, možda će biti potrebno ukloniti levi grafičnik.

Za skidanje levog graničnika **7** odvijte dugme za podešavanje graničnika **91** nekoliko okretaja i izvucite graničnik vani (sl. Q3). Uvek vratite graničnik u položaj za pravo presecanje.

Sečenje u režimu kružne testere za obaranje ivica

Opasno je raditi bez štitnika. Štitnici moraju da budu na svom mestu kada se seče.

- Uverite se da se štitnik ispod stola ne zapuši od strane piljevine.
- Uvek stegnite radni komad kada sečete neferitne metale.

Opšta upotreba

- U režimu kružne testere za obaranje ivica glava testere se automatski zaključava u gornjem položaju „parkiranja“.
- Pritiskom na ručicu za oslobađanje štitnika otključavate glavu testere. Pomeranjem glave testere naniže uvlači se pokretni donji štitnik.
- Nikada nemojte sprečavati da se donji štitnik vrati u svoj položaj parkiranja kada je rez završen.
- Minimalna dužina odsečenog materijala je 10 mm.
- Prilikom sečenja kratkog materijala (min. 190 mm prema levo ili desno od lista testere) preporučuje se korišćenje opcionalne stega za materijal.
- Kada sečete UPVC sekcije potrebno je postaviti osloni komad od drveta sa dopunskim profilom ispod materijala koji se seče, da bi se obezbedio pravilan nivo oslanjanja.

Stezanje radnog komada (sl. A5, M)



UPOZORENJE: Radni komad koji je stegnut, uravnotežen i osiguran pre sečenja može postati neuravnotežen nakon završetka reza. Neuravnoteženo opterećenje može okrenuti testeru ili bilo što na šta je testera pričvršćena, kao što je sto ili radni sto. Kada pravite rez koji može postati neuravnotežen, onda pravilno poduprite radni komad i osigurajte da je testera čvrsto pričvršćena vijcima na stabilnu površinu. Mogu nastati telesne povrede.



UPOZORENJE: Stopa stega mora ostati stegnuta iznad osnove testere kada god se koristi stega. Stegnite uvek radni komad na osnovu testere - a ne na bilo koji drugi deo radne površine. Uverite se da stopa stega nije stegnuta na ivici osnove testere.



OPREZ: Koristite uvek stegu da biste održavali kontrolu i smanjili rizik od oštećenja radnog komada i lične povrede, ako je neophodno da su vam ruke unutar 160 mm od lista tokom rezanja.

Koristite stegu za materijal **39** isporučenu sa vašom testerom. Druga pomoćna sredstva kao što su opružne stega, trakaste stega ili C-stega mogu biti pogodni za određene veličine i oblike materijala. Leva ili desna ograda klizi od jedne ka drugoj strani i pomaže vam u stezanju.

Za instaliranje stega

1. Umetnite je u otvor iza graničnika. Stega treba da bude okrenuta prema zadnjoj strani testere. Uverite se da je žljeb potpuno umetnut u osnovu testere. Ukoliko je žljeb vidljiv, onda stega neće biti osigurana.
2. Rotirajte stegu 180° prema prednjoj strani testere.

3. Olabavite dugme za podešavanje stega naviše ili naniže, zatim uzmite dugme za fino podešavanje da biste čvrsto pritegnuli radni komad.

NAPOMENA: Prilikom sečenja pod uglom postavite stegu na desnoj strani graničnika. UVEK PRAVITE „SUVE“ HODOVE (BEZ STRUJE) PRE NEGO ŠTO ZAVRŠITE REZ KAKO BISTE PROVERILI PUTANJU LISTA TESTERE. UVERITE SE DA STEGA NE SMETA AKCIJU LISTA TESTERE ILI ŠTITNIKA

Vertikalno, ravno presecanje (sl. Q1)

1. Popustite dugme za obaranje ivica **79** i pritisnite rezu za obaranje ivica **80**.
2. Postavite rezu za obaranje ivica na 0° i pritegnite dugme za obaranje ivica.
3. Drvo koje treba seći postavite na graničnik **7**.
4. Uzмите u ruku ručicu **10** i pritisnite ručicu za oslobađanje štitnika **9**.
5. Pritisnite prekidač za uključivanje/isključivanje **11** da biste pokrenuli motor.
6. Pritisnite glavu uređaja da bi list testere mogao da proseče drvo i uđe u žleb **81**.
7. Kada završite rez, pustite okidač i sačekajte da se list testere potpuno zaustavi pre nego što podignete glavu uređaja u njegov gornji položaj mirovanja.

Vertikalno presecanje sa obaranjem ivice (sl. Q2)

1. Popustite dugme za obaranje ivica **79** i pritisnite rezu za obaranje ivica **80**. Pomerite rotacioni sto levo ili desno na željeni ugao.
2. Reza za obaranje ivice će se automatski postaviti na ugao od 15°, 22,5°, 35,3° i 45°, i levo i desno. Ako je potreban neki međuugao čvrsto držite glavu testere i zaključajte pritezanjem dugmeta za obaranje ivice.
3. Pobrinite se da dugme za obaranje ivica uvek bude čvrsto pritegnuto pre sečenja.
4. Nastavite kao za vertikalno ravno presecanje.



UPOZORENJE: Kada obarate ivicu na kraju komada drveta sa malim odsecanjem, drvo postavite tako da se osigura da strana lista testere sa većim uglom bude okrenuta prema graničniku:

obaranje ivice levo, odsecanje nadesno
obaranje ivice desno, odsecanje nalevo.

Sečenje pod uglom (sl. A2, Q3)

Uglovi sečenja se mogu podesiti od 48° levo do 2° desno i mogu se seći sa rotacionim stolom postavljenim u položaju između nule i maksimalnog 45° položaja za obaranje ivice levo ili desno.

1. Popustite dugme za stezanje graničnika **91** i gurajte gornji deo bočnog graničnika ulevo dok može.
2. Popustite dugme za stezanje pri sečenju pod uglom **17** i podesite željeni ugao.
3. Čvrsto pritegnite dugme za stezanje pri sečenju pod uglom.
4. Nastavite kao za vertikalno ravno presecanje.

Kombinovano obaranje ivice (sl. R1–R4)

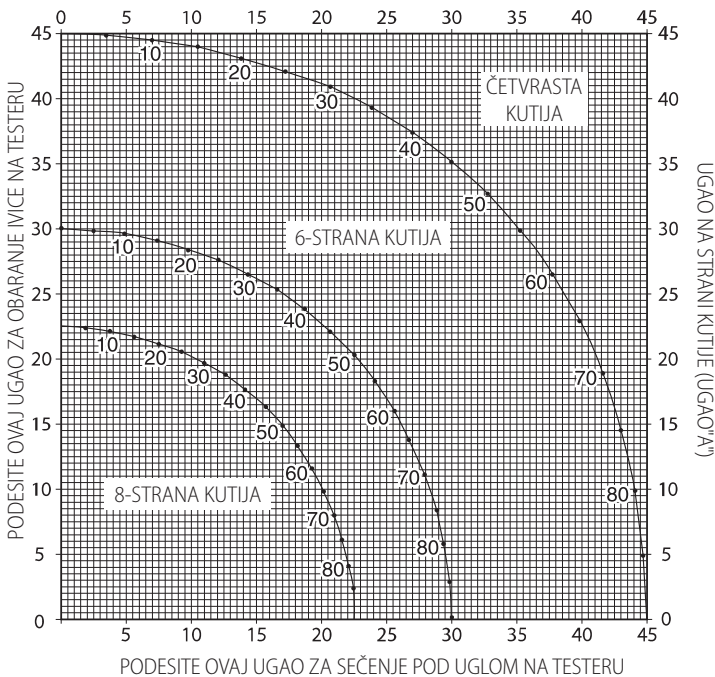
Kombinovano obaranje i sečenje predstavlja rez koji je napravljen istovremenim korišćenjem ugla za obaranje ivica

(sl. R1) i ugla za sečenje pod uglom (sl. R2). Ovo je tip reza koji se koristi za pravljenje ramova ili kutija sa zakošenim stranicama kao što je pokazano na slici R3.



UPOZORENJE: Ako se ugao rezanja menja od reza do reza, proverite da li su dugme za stezanje ručice za sečenje pod uglom i dugme za zaključavanje ručice za obaranje dobro učvršćena. Ova dugmad moraju dobro da se pritegnu nakon obavljanja izmena na ručici za sečenje pod uglom ili ručici za obaranje ivica.

1. Donji dijagram će vam pomoći pri izboru pravilnih podešenja za sečenje pod uglom i obaranje ivica za uobičajene kombinovane rezove na ovaj način. Da biste koristili dijagram, izaberite željeni ugao "A" (sl. R4) za svoj projekat i pronađite ugao na odgovarajućem luku dijagrama. Od te tačke spustite liniju na dole da biste pronašli pravilan ugao za sečenje pod uglom i povucite liniju horizontalno da biste pronašli pravilan ugao za obaranje ivica.
2. Podesite testeru kao na propisane uglove i napravite nekoliko probnih rezova.
3. Vežbajte sastavljanje izrezanih delova.
4. Primer: Da biste napravili 4-stranu kutiju sa spoljnim uglovima od 25° (ugao "A") (sl. R4), koristite gornji desni luk. Nađite 25° na lučnoj skali. Pratite horizontalnu liniju preseka sa obe strane da biste dobili ugao za obaranje ivica na testeri (23°). Pratite vertikalnu liniju preseka do vrha ili do dna da biste dobili ugao za sečenje pod uglom na testeri (40°). Uvek napravite probne rezove na par otpadnih komada drveta da biste proverili podešenja.



Sečenje podnih lajsni

Sečenje podnih lajsni se vrši pod uglom od 45°.

- Uvek pravite „suve“ hodove bez struje pre nego što izvršite rezanje.
- Svi rezovi se prave tako da poledina lajsne leži ravno na testeri.

Unutrašnji ugao

Leva strana

- Postavite lajsnu sa vrhom lajsne prema graničniku.
- Osigurajte levu stranu reza.

Desna strana

- Postavite lajsnu sa dnom lajsne prema graničniku.
- Osigurajte levu stranu reza.

Spoljni ugao

Leva strana

- Postavite lajsnu sa dnom lajsne prema graničniku.
- Osigurajte desnu stranu reza.

Desna strana

- Postavite lajsnu sa vrhom lajsne prema graničniku.
- Osigurajte desnu stranu reza.

Sečenje krunastih lajsni

Sečenje krunastih lajsni se vrši kao kombinovano sečenje. Da bi se postigla ekstremna tačnost, vaša testera ima unapred podešene uglove od 35,3° za obaranje i 30° za sečenje pod uglom. Ova podešenja su standardna za krunaste lajsne sa uglovima od 45° pri vrhu i 45° pri dnu.

- Napravite probne rezove korišćenjem otpadnog materijala pre nego što izvršite finalno rezanje.
- Svi rezovi se prave sa levim uglom i sa poledinom lajsne prema osnovi.

Unutrašnji ugao

Leva strana

- Vrh lajsne prema graničniku.
- Obaranje ivice desno.
- Osigurajte levu stranu reza.

Desna strana

- Dno lajsne prema graničniku.
- Obaranje ivice levo.
- Osigurajte levu stranu reza.

Spoljni ugao

Leva strana


- Dno lajsne prema graničniku.
- Obaranje ivice levo.
- Osigurajte desnu stranu reza.

Desna strana

- Vrh lajsne prema graničniku.
- Obaranje ivice desno.
- Osigurajte desnu stranu reza.


Sečenje u režimu stone testere

- Uvek koristite rasepni klin.
- Uvek proverite da li su rasepni klin i štitnik lista pravilno poravnati.
- Uvek proverite da li je kružna testera za obaranje ivice podešena i zaključana u 0° za obaranje ivice.

 **UPOZORENJE:** Ne sečite metal u ovom režimu.

Ripovanje (sl. S1, S3)

1. Ugao sečenja pod uglom podesite na 0°.
2. Podesite visinu lista testere.
3. Podesite paralelni graničnik na željeno rastojanje.
4. Držite radni komad ravno na stolu i naspram graničnika. Držite radni komad oko 25 mm dalje od lista.
5. Držite obe ruke udaljeno od putanje lista testere.
6. Uključite mašinu i sačekajte da list testere dostigne punu brzinu.
7. Polako vodite radni komad ispod gornjeg štitnika lista testere držeći ga čvrsto pritisnutim na graničnik. Dozvolite zupcima da režu i nemojte silom gurati radni komad kroz list testere. Brzina lista testere treba da bude konstantna.
8. Koristite štap za guranje **23** kada ste blizu lista.
9. Kada završite rezanje, isključite mašinu, sačekajte da se list testere zaustavi i uklonite radni komad.

 **UPOZORENJE:** Nikada nemojte gurati ili držati slobodni ili odsečeni deo radnog komada.

 **UPOZORENJE:** Uvek koristite štap za guranje kada ripujete male radne komade.

Sečenje pod uglom (sl. S2)

- Podesite neophodan ugao za sečenje pod uglom.
- Nastavite kao kod ripovanja.

Presecanje

- Ugao sečenja pod uglom podesite na 0°.
- Podesite visinu lista testere.
- Nastavite kao kod ripovanja, gurnite radni komad kroz list.

Presecanje pod uglom


- Podesite neophodan ugao za sečenje pod uglom.
- Nastavite kao kod presecanja.


Opcioni pribori

 **UPOZORENJE:** Uvek iskopčajte mašinu pre montaže bilo kog pribora.

Oprema za izvlačenje prašine (sl. T1, T2)

 **UPOZORENJE:** Ova mašina je opremljena sa dve tačke za izvlačenje prašine za korišćenje u svakom režimu rada.

 **UPOZORENJE:** Kadgod je moguće, povežite uređaj za izbacivanje prašine koji je projektovan u skladu sa relevantnim propisima vezanim za emisiju prašine.

 **UPOZORENJE:** Kada sečete drvo, povežite uređaj za izbacivanje prašine koji je projektovan u skladu sa relevantnim propisima vezanim za emisiju prašine.

Povežite uređaj za izbacivanje prašine koji je projektovan u skladu sa relevantnim propisima. Brzina vazduha eksterno priključenog sistema treba da bude 20 m/s ± 2 m/s. Brzinu treba izmeriti u priključnom cevju kod tačke priključivanja, sa priključenim alatom koji ne radi.

Priključivanje položaj kružne testere za obaranje ivica (sl. T1)

1. Priključite kraj prvog creva na adapter za izvlačenje prašine **13**.
2. Utaknite drugi kraj creva u srednji ulazni priključak razvodnika **128**.
3. Priključite kraj drugog creva na štitnik ispod stola **63**.
4. Utaknite drugi kraj creva u spoljni ulazni priključak razvodnika.

Priključivanje položaj stone testere (sl. T2)

- Postupite kao kod položaja kružne testere za obaranje ivica, samo priključite crevo od štitnika ispod stola na štitnik lista testere **21**.

Dodatni oslonac za obaranje ivice/graničnik dužine (sl. A5)

Dodatni oslonac i graničnik dužine mogu da budu montirani na levoj ili desnoj strani, ili sa dva seta na obe strane.

1. Namestite artikle **31–38** na dve vođice (**32** i **33**).
2. Koristite oslonac koji se može nagnuti **34** za presecanje ploča širine 210 mm (debljine 15 mm).

Sto za podršku na valjcima (sl. A6)

Sto za podršku na valjcima **40** se koristi za oslanjanje dugih radnih komada. Sto za podršku na valjcima može da bude montiran na levoj ili desnoj strani, ili sa dva seta na obe strane. U režimu stone kružne testere sto za podršku na valjcima se može montirati na prednjoj ili zadnjoj strani stone kružne testere.

Bočni produžni sto (sl. A7)

Bočni produžni sto **42** uvećava rastojanje od graničnika klina prema listu na 600 mm ili više, u zavisnosti od dužine šipke montirane na mašini i stegnutog položaja stola. Bočni produžni sto mora da se koristi zajedno sa vođicama **32** (opcija). Podesiv sto je opremljen sa ugraviranom skalom duž njegove prednje ivice i montiran je na čvrstu osnovu pomoću stezaljki na vodećim šipkama.


- Namestite produžni sto na desnoj strani mašine za kontinuitet skale rastojanja na oba stola.

Klizni sto (sl. A8)

Ovaj klizni sto **43** omogućava veličine ploča sa leve strane lista do 1200 × 900 mm.

Vodeće šipke se montiraju na čvrst profil od legura koji se brzo skida od mašine, a ipak je kompletno podesiv u svim ravnima. Graničnik poseduje mernu traku pune dužine za brzo pozicioniranje podesivog graničnika i podesivog oslonca za uske radne komade.

Transport (sl. U)

 **UPOZORENJE:** Uvek transportujte mašinu u režimu stone kružne testere sa nameštenim gornjim štitnikom lista testere.

Točkici obezbeđuju lak transport mašine.

1. Stavite mašinu na desnoj strani osnove.
2. Savijte zadnje nogare u osnovu

- Izvućite vani prednje nogare iz osnove
- Uspravite mašinu.
- Podignite mašinu sa prednje strane tako da točkici dođu u dodir sa podom.



UPOZORENJE: Uvek potražite pomoć kada nosite mašinu.

ODRŽAVANJE

Vaš DEWALT alat je dizajniran za rad u dužem vremenskom periodu sa minimalnim zahtevima u pogledu održavanja. Kontinuirani zadovoljavajući rad zavisi od pravilnog održavanja alata i redovnog čišćenja.



UPOZORENJE: Radi smanjenja opasnosti od povreda, isključite uređaj i izvucite utikač alata iz izvora napajanja pre bilo kakvih podešavanja ili uklanjanja/postavljanja priključaka ili pribora. Slučajno pokretanje može dovesti do povrede.



Podmazivanje

Ležajevi motora su unapred podmazani i vodootporni.

- Podmažite malo ležaj rotacionog stola kada redovno prelazi na usni fiksnog stola.
- Povremeno podmažite navoj vijka za dubinu rezanja.
- Očistite delove koji su predmet nagomilavanja piljevina i strugotine sa suvom četkom.

Podešavanje brega (sl. V1–V3)

Za neutralizaciju zazora između dva stola postupite kao što sledi:

- Rotirajte mašinu u režim stone testere.
- Skinite zavrtnje **138** i ploču **139**.
- Olabavite vijak **140** od brega za podešavanje **141**.
- Rotirajte breg za podešavanje pomoću špicasta klešta.
- Držite breg za podešavanje sa kleštima i pritegnite vijak.
- Vratite ploču i pritegnite vijke.
- Rotirajte mašinu u režim kružne testere za obaranje ivica. Proverite koja je sila potrebna za obaranje testere. Ponovite gore navedene korake ako je sila prejak.



Čišćenje



UPOZORENJE: Suvim vazduhom izduvajte prašinu iz glavnog kućišta i iz ventilacionih otvora zavisno od sakupljanja prašine. Nosite odobrenu zaštitu za oči i odobrenu zaštitu od prašine pri obavljanju ovog postupka.



UPOZORENJE: Nikad ne koristite rastvarače ili druga agresivna hemijska sredstva za čišćenje nemetalnih delova alata. Te hemikalije mogu da oslabe materijale koji se koriste za nemetalne delove. Koristite samo krpu koja je navlažena vodom i blagu sapunicu. Nikad nemojte dozvoliti da voda prodre u alat; nikad ne uranjajte bilo koji deo alata u tečnost.



UPOZORENJE: Da biste smanjili opasnost od povreda, redovno čistite ploču stola.



UPOZORENJE: Da biste smanjili opasnost od povreda, redovno čistite sistem za sakupljanje prašine.

Opciona dodatna oprema i pribor



UPOZORENJE: Radi smanjenja opasnosti od povreda, isključite uređaj i izvucite utikač alata iz izvora napajanja pre bilo kakvih podešavanja ili uklanjanja/postavljanja priključaka ili pribora. Slučajno pokretanje može dovesti do povreda.

Listovi testere

KORISTITE UVEK 305 mm LISTOVE TESTERE SA 30 mm OTVORIMA. NOMINALNA BRZINA TREBA DA BUDE NAJMANJE 4000/min. Nikada nemojte koristiti list testere sa manjim ili većim prečnikom. Jer neće biti zaštićen pravilno od strane štitnika. Koristite samo listove za presecanje! Nemojte koristiti listove testere konstruisani za sečenje po dužini vlakna, kombinovane listove testere ili testere sa uglom kuke preko 10°.

OPIS LISTOVA TESTERE

Primena	Prečnik (mm)	Zupci
Građevinski listovi testere (za sve namene)		
Opšta namena	305	36
Listovi testere za drvo (obezbeđuju glatak, čist rez)		
Fina presecanja	305	60

Za više informacija o prikladnim priborima obratite se vašem distributeru.

Zaštita životne sredine



Odvojeno sakupljanje. Proizvodi i baterije označene ovim simbolom ne smeju da budu odloženi sa otpadom iz domaćinstva.



Proizvodi i baterije sadrže materijale koji se mogu reciklirati, smanjujući time potražnju za sirovinama. Reciklirajte električne proizvode i baterije u skladu sa lokalnim propisima. Više informacija možete naći na www.2helpU.com.

ПОТЕЗНА ПИЛА D27107, D27107XPS

Ви честитаме!

Избравте алатка од DEWALT. Годините на искуство, темелниот развој на производи и иновативноста го прават DEWALT еден од најдоверливите партнери на корисниците на професионални електрични алатки.

Технички податоци

		D27107	D27107XPS
Напон	V _{ac}	230	230
Тип		7	5 (D27107 работно LED светло)
Влезна моќност	W	2000	2000
Излезна моќност	W	1080	1080
Максимална брзина на вртење на листот	min ⁻¹	4000	4000
Дијаметар на сечилото	mm	305	305
Внатрешен дијаметар на сечилото	mm	30	30
Дебелина на телото на сечилото	mm	2,1-2,2	2,1-2,2
Дебелина на ножот за раздвојување	mm	2,5	2,5
Автоматско кочење на лист	s	< 10	< 10
Тежина	kg	42	42

Капацитет на сечење

Режим на работа како аголна пила

Хоризонтален агол (максимално подесување)	на лево	48°	48°
	на десно	48°	48°
Вертикален агол (максимално подесување)	на лево	48°	48°
	на десно	2°	2°
Максимален капацитет на попречно сечење на 90°/90°	mm	205 x 63	205 x 63
Максимален капацитет на аголен пресек на 45°	mm	160	160
Максимална длабочина на сечење на 90°	mm	90	90
Максимална длабочина на закосено сечење на 45°	mm	60	60
Максимална длабочина на сечење 45° агол, 45° закосеност	mm	60	60

Режим на работа како столна пила

Максимален капацитет за расцепување на лево и десно	mm	120/320	120/320
Длабочина на сечење на 90°	mm	81	81
Длабочина на сечење на 45°	mm	56	56

Вредност на врева и вредност на вибрации (векторска сума по три оски) според EN61029:

L _{PA} (ниво на звучен притисок на емисија)	dB(A)	95,0	95,0
L _{WA} (ниво на звучна моќност)	dB(A)	106,0	106,0
K (отстапување за дадено ниво на звук)	dB(A)	3,0	3,0
Вредност на емисија на вибрации a _h =	m/s ²	2,1	2,1
Отстапување K =	m/s ²	1,5	1,5

Нивото на емисија на вибрации дадено во оваа табела е измерено во склад со стандардизираниот тест даден во EN61029 и може да се употребува за споредување на една алатка со друга. Може да се употребува за прелиминарна проценка на изложеност на вибрации.



ПРЕДУПРЕДУВАЊЕ: Декларираното ниво на емисија на вибрации е за главните режими на работа на алатката. Меѓутоа, доколку алатката се употребува за други намени, со други додатоци или лошо се одржува, емисијата на вибрации може да се разликува. Ова може значително да го зголеми нивото на изложеност на вибрации во текот на целокупниот период на работа.

Проценката на нивото на изложеност на вибрации исто така треба да го земе во предвид времето кога алатката е исклучена или кога е вклучена но со неа не се извршува работа. Ова може значително да го намали нивото на изложеност на вибрации во текот на целокупниот период на работа.

За да се заштити работникот од последиците на вибрации, треба да се препознаат дополнителни мерки за безбедност како што се: одржување на алатката и додатоците, затоплување на рацете, организација на работните задачи.

НАПОМЕНА: Оваа направа е наменета за поврзување со систем за напојување со максимално дозволена системска импеданца Z_{max} со 0,28 Ω во точката на интерфејс (трансформаторот) за напојувањето на корисникот. Корисникот мора да обезбеди уредот да биде приклучен само на систем за дистрибуција на струја што го исполнува горниот услов. Доколку е потребно, корисникот може да побара од компанијата за дистрибуција на струја да ја обезбеди системската импеданса на приклучното место.

ЕК-Декларација за сообразност

Директива за машини



ПОТЕЗНА ПИЛА

D27107/D27107XPS

DEWALT декларира дека производите опишани во делот

Технички податоци се во склад со:

2006/42/EC, EN61029-1:2009 +A.11:2010,

EN61029-2-11:2012 +A11:2013.

Овие производи исто така се во склад со Директивата 2014/30/EU и 2011/65/EU. За повеќе информации ве молиме да стапите во контакт со DEWALT преку следнава адреса или да погледнете од другата страна на упатството.

Долу потпишаниот е одговорен за составување на техничките податоци и ја дава оваа декларација во име на DEWALT.

Маркус Ромпел

Директор на инженеринг

DEWALT, Richard-Klinger-Straße 11,

D-65510, Идштајн, Германија

19.06.2017

Дефиниции: Насоки за безбедна употреба

Долунаведените дефиниции го опишуваат нивото на сериозност на секој сигнален збор. Ве молиме да го прочитате упатството и да обрнете внимание на овие симболи.



ОПАСНОСТ: Означува ситуација на непосредна опасност која, доколку не се избегне, **ќе** предизвика **смрт или сериозна повреда**.



ПРЕДУПРЕДУВАЊЕ: Означува ситуација на потенцијална опасност која, доколку не се избегне, **би можела да предизвика смрт или сериозна повреда**.



ВНИМАНИЕ: Означува ситуација на потенцијална опасност која, доколку не се избегне, **може да предизвика помала или средна повреда**.

ИЗВЕСТУВАЊЕ: Означува начин на работење **кој не е поврзан со повреда на ракувачот** и кој, доколку не се избегне, **може да предизвика оштетување на имот**.



Означува ризик од електричен удар.



Означува ризик од пожар.

Упатства за безбедна употреба



ПРЕДУПРЕДУВАЊЕ! Треба да ги почитувате основните мерки на безбедност секогаш кога употребувате електрични алатки за да го намалите ризикот од пожар, електричен удар или повреда на ракувачот. Тоа го вклучува и следното.

Прочитајте ги сите упатства пред да се обидете да работите со овој производ и сочувајте ги упатствата.

СОЧУВАЈТЕ ГО ОВА УПАТСТВО ЗА ИДНО ПРЕГЛЕДУВАЊЕ

Општи правила за безбедност

- Одржувајте го работното место чисто.**
 - Пренатрупани работни места и маси се причина за повреди.
- Земете ги предвид условите на работното место.**
 - Не ја изложувајте алатката на дожд. Не ја употребувајте алатката во влажни или мокри услови. Одржувајте го работното место добро осветлено (250300 Lux). Не ја употребувајте алатката на места каде што постои ризик од предизвикување на пожар или експлозија, на пример во присуство на запалливи течности и гасови.
- Заштита од електричен удар.**
 - Избегнувајте телесен контакт со заземјени површини (нпр. цевки, радијатори, шпорети или фрижидери). Кога ја употребувате алатката во екстремни услови (нпр. висока влажност, створање на метални струготини и сл.), безбедноста од електрична струја може да се подобри со поставување на изолационен трансформатор или осигурувач од истек на струја во земја.
- Држете ги другите лица настрана.**
 - Не дозволувајте лица, а особено деца, кои не се вклучени во работата, да ја допираат алатката или продолжниот кабел и држете ги настрана од работното место.
- Одложете ги неактивните алатки.**
 - Кога не се употребуваат, алатките мора да се одложат на суво место и да се заклучат надвор од досег на децата.
- Не ја употребувајте електричната алатка на сила.**
 - Алатката ќе ја заврши работата подобро и побезбедно при брзината за која е предвидена.
- Употребувајте соодветна алатка.**
 - Не употребувајте на сила мали алатки за работа за која е потребна професионална алатка. Не ги употребувајте алатките за работи за кои не се наменети, нпр. не употребувајте кружни пили за сечење на гранки или трупци од дрво.
- Бидете соодветно облечени.**
 - Не носете широка облека или накит затоа што тие може да се закачат во подвижните делови. Се

препорачуваат нелизгачки обувки за работа надвор. Носете заштитна капа за да ја соберете долгата коса.

9. Носете опрема за лична заштита.

- Секогаш употребувајте заштитни очила. Употребувајте маска за лице или прав доколку при работата се створа прав или излетуваат парчиња. Доколку овие парчиња се врели, носете и престилка што е отпорна на топлина. Секогаш носете заштита за ушите. Секогаш носете заштитен шлем.

10. Приклучете опрема за извлекување на прав на апаратот.

- Доколку на апаратите постои можност за приклучување на опрема за извлекување и собирање на прав, осигурајте таа да биде приклучена и правилно употребувана.

11. Употребувајте го правилно кабелот.

- **Никогаш немојте да го влечете кабелот за да го исклучите од приклучницата.** Држете го кабелот понастрана од топлина, масло и остри предмети. Никогаш не ја носете алатката за кабелот.

12. Прицврстете го предметот на обработка.

- Секогаш кога е можно употребувајте стеги или менгеме за да го прицврстите предметот на обработка. Тоа е побезбедно отколку да го држите со рака затоа што ги ослободува обете раце за работа со алатката.

13. Не посегайте предалеку.

- Цврсто стојте на земјата и бидете во рамнотежа во секое време.

14. Грижливо одржувајте ги алатките.

- Одржувајте ги алатките за сечење остри и чисти заради подобро и побезбедно работење. Следете ги упатствата за подмачкување и менување на додатоци. Повремено прегледувајте ги алатките и, доколку се оштетени, однесете ги на поправка во овластен сервис. Одржувајте ги рачките и прекинувачите суви, чисти и неизвалкани со масла или масти.

15. Исклучувајте ги алатките од извор на струја.

- Кога не се во употреба, пред сервисирање, или при менување на прибор како што се ножеви, додатоци и сечила, исклучувајте ги алатките од извор на струја.

16. Извадете ги регулирачките клучеви и винтови.

- Навикнете се да проверувате дали клучевите за подесување се отстранети од алатката пред да ја употребите.

17. Избегувајте ненамерно вклучување на алатката.

- Не ја пренесувајте алатката со прст на прекинувачот. Обезбедете прекинувачот на алатката да биде во исклучена положба пред да ја приклучите на извор на струја.

18. Употребувајте продолжни кабли кога работите надвор.

- Пред употреба, прегледајте го продолжниот кабел и заменете го доколку е оштетен. Кога алатката се употребува надвор, употребувајте само продолжни кабли што се наменети за работа надвор и што се соодветно означени.

19. Бидете внимателни.

- Внимавајте што правите. Употребувајте логика. Не работете со алатката кога сте уморни или кога сте под влијание на дрога или алкохол.

20. Проверете дали има оштетени делови.

- Пред употреба, внимателно проверете ја алатката и кабелот за да утврдите дека ќе работи соодветно и дека ќе ја изврши својата функција. Проверете дали се добро поставени подвижните делови, дали се блокирани, дали некој дел или држач е скршен, или постои било каква друга состојба што може да влијае на работата. Доколку штитник или некој друг дел е оштетен, треба правилно да се поправи или замени во овластен сервисен центар доколку не е назначено спротивно во ова упатство за употреба. Обезбедете расипаните прекинувачи да бидат заменети во овластен сервисен центар.
- Не ја употребувајте алатката доколку прекинувачот не ја вклучува и исклучува.
- Никогаш не се обидувајте сами да вршите поправки.



ПРЕДУПРЕДУВАЊЕ: Употребата на било која помошна опрема или додаток, или извршувањето на било кои работи со оваа алатка освен оние препорачани во ова упатство за употреба може да предизвика ризик од повреда на ракувачот.

21. Вашата алатка треба да ја поправа квалификувано лице.

- Оваа електрична алатка е во склад со соодветните правила за безбедност. Поправките треба да ги извршуваат само квалификувани лица со употреба на оригинални резервни делови; во спротивно поправката може да доведе до значителна опасност по корисникот.

Дополнителни правила за безбедност за аголни пили

- Осигурајте се дека сите винтови за зацврстување и рачки на стегачи се зацврснати пред да почнете со работа.
- Осигурајте се дека дршката е зацврстрена кога ќе правите закосени пресеци.
- Не ракувајте со машината без штитници или пак ако штитниците не функционираат или не се одржувани правилно.
- Никогаш не ги ставајте рацете во пределот на листот кога пилата е поврзана со извор на електрична енергија.

- Никогаш не се обидувајте да запрете машина во движење со заглавување на алатка или други предмети на листот; може да се случи сериозна несреќа.
- Изберете го соодветното сечило за материјалот што ќе се сече.
- Носете соодветни ракавици кога ракувате со листовите од пилата и груби работни материјали.
- Никогаш не вршете чистење или одржување кога машината се уште работи и главата не е во состојба на мирување.
- Предниот дел од штитникот е опремен со засеци за прегледност додека сечете. Иако засеците значително го намалуваат количеството на излетани парчиња, тие сепак се отвори на штитникот и секогаш мора да се носат заштитни очила кога се гледа низ нив.
- Составениот ласер не го заменувајте со други типови на ласер. Поправките мора да ги врши само производителот на ласерот или овластен сервисер.
- Никогаш не сечете работен материјал пократок од 200 mm.
- Без дополнителна поддршка, машината е дизајнирана да прифати максимална големина на работен материјал од:
 - Висина од 63 mm со широчина од 205 mm со должина од 500 mm
 - Подолгите работни материјали треба да бидат поддржани од соодветна дополнителна плоча, на пример DE3474. Секогаш цврсто стегнете го предметот на обработка.
- За време на употребата во режим на аголна пила, осигурајте се дека делот од листот на пилата, под масата, е целосно затворен од штитникот **63** прикажана на скица E.
- Користете парче за туркање во секој момент и никогаш не ги ставајте рацете поблиску од 200 mm од листот додека сечете.
- Не се обидувајте да работите со друга освен со назначената волтажа.
- Не нанесувајте лубриканти на листот додека работи.
- Не посегнувајте зад листот.
- Секогаш држете го парчето за туркање на неговото место кога не е во употреба.
- Не стојте врз машината.
- За време на транспорт, осигурајте се дека горниот дел од листот е покриен, на пр. со штитникот.
- Не го користете горниот штитник за држење или транспорт.
- Правење отвори, тапење или правење вдлабнатини не е дозволено.
- Осигурајте се дека ножот за раздвојување е прилагоден правилно. Никогаш не сечете без составен нож за раздвојување.
- Никогаш немојте да сечете предмети на обработка помали од 30 mm.
- Без дополнителна поддршка, машината е дизајнирана да прифати максимална големина на работен материјал од:
 - Висина од 81 mm со широчина од 400 mm со должина од 600 mm
 - Подолгите работни материјали треба да бидат поддржани од соодветна дополнителна плоча, на пример D271055 или со D271058.

Дополнителни правила за безбедност за потезни пили

Дополнителни безбедносни правила за столни пили

- Осигурајте се дека листот ротира во правилна насока и дека запците се насочени напред кон столната пила.
- Осигурајте се дека сите винтови за зацврстување и рачки на стегачи се зацврснати пред да почнете со работа.
- Бидете сигурни дека сите листови и ободи се чисти и дека вградените страни на прстенот се врз листот. Зацврстете ја навртката на вретеното.
- Користете соодветно наострени листови. Имајте ја предвид ознаката за максималната брзина на листот. Означената максимална брзина секогаш е поголема од брзината означена на плочката со ознаки.
- Никогаш не управувајте со пилата без горниот и долниот штитник да бидат поставени на место.
- Никогаш не ги ставајте рацете во пределот на листот кога пилата е поврзана со извор на електрична енергија.
- Исклучете ја пилата од штекер пред да ги замените листовите или пред да почнете со одржување.
- Осигурајте се дека машината е стабилна пред секое користење на пилата. Никогаш не ја поставувајте машината на нерамна површина. Ако е потребно прицврстете ја машината на работна маса користејќи 150 mm долги шестоаголни завртки.
- Никогаш не ја употребувајте машината без наместени штитници, особено по промена на режим на работа. Обезбедете дека штитниците се функционални и дека добро се одржуваат.
- Заменете ја плочата кога ќе се истроши.
- Осигурајте се дека дршката е добро зацврстена додека сечете во режим на работа како столна пила.
- Осигурајте се дека дршката е добро зацврстена додека закривувате во режим на работа како столна пила.
- Осигурајте се дека масата е правилно заклучена кога го менувате режимот на пила.
- Никогаш не сечете црни или обоени материјали кога расцепувате во режимот на работа како столна пила.
- Пред употреба на каков било додаток, погледнете во прирачникот за упатства. Несоодветната примена на некој додаток може да предизвика оштетување.

- Имајте ја предвид ознаката за максималната брзина на листот на пилата.
- Користете држач или носете ракавици кога работите со лист на пила.
- Обезбедете дека листот ротира во правилната насока. Одржувајте го листот остар.
- Максималната дозволена брзина на листови за сечење секогаш мора да биде еднаква на или поголема од брзината на ненатовареност на алатката наведена на табличката со спецификации.
- Не користете листови за сечење кои несоодветсвуваат со димензиите наведени во **Технички податоци**. Не користете дистанцери и крижни влошки за да овозможите листот да биде намонтиран на осовината. Употребувајте само сечила што се наведени во ова упатство и што се во склад со EN 847-1.
- Имајте во предвид да монтирате специјално дизајнирани листови за намалување на бучавата.
- Не употребувајте листови од ЧЕЛИК ЗА ГОЛЕМИ БРЗИНИ.
- Не користете напукнати или оштетени листови.
- Откако ќе го завршите сечењето, отпуштете го прекинувачот и почекајте листот целосно да запре со движење пред да ја вратите главата во горната положба за одмор.
- Осигурајте се дека дршката е зацврстена кога ќе правите вертикални пресеци.
- Не потпирајте ништо врз вентилаторот за да ја држи оската на моторот.
- Штитникот на листот на вашата пила автоматски ќе се крева кога дршката се спушта; и ќе се навали врз листот кога дршката се крева. Штитникот може рачно да се подига само при монтирање и отстранување на листови или кога се врши преглед на пилата. Никогаш немојте рачно да го подигнете штитникот за листот доколку пилата не е исклучена.
- Одржувајте го околниот простор околу машината чист и без отпаден материјал, на пр. струготини и исечени парчиња.
- Повремено проверувајте дали воздушните канали на моторот се чисти и без струготини.
- Исклучете ја машината од струја пред да почнете да ја одржувате или кога ги менувате листовите.
- Користете само листови за сечење специфицирани од производителот. Обезбедете да ножот за раздвојување не треба да биде подебел од широчината на длабинскиот засек на листот и потенок од телото на листот на пилата.
- Обезбедете се дека машината е поставена на рамна и стабилна површина.
- Не користете абразивни или дијамантски дискови.
- Во случај на несреќа или крах на машината веднаш исклучете ја машината и извадете го кабелот од струја.
- Пријавете го крахот и обележете ја машината во соодветна форма за да ги спречите другите луѓе да ја користат дефектната машина.
- Кога листот е блокиран поради огромна влезна сила при сечење, исклучете ја машината и извадете го кабелот од струја. Отстранете го предметот на обработка и обезбедете листот на пилата да може слободно да се движи. Вклучете ја машината започнете ново сечење со намалена влезна сила.
- Воздржете се од вадење на отсечени делови или друг дел од работниот материјал од местото на сечење додека машината е вклучена и главата на пилата не е во мирување
- Не ја користете машината без монтирани ногарки.
- Осигурајте се дека Вашата позиција е секогаш лево или десно од линијата на сечење.
- Обезбедете соодветно општо или локализирано осветлување.
- Осигурајте ракувачот да биде соодветно обучен за употреба, подесување и работење со машината.
- Исклучете ја машината кога не ја имате во видокруг.
- Осигурајте се дека LED задоволува EN 62471. Не заменувајте ја работната LED диода со друг тип. Доколку се оштети, однесете ја диодата на поправка кај овластен сервисер.
- Поврзете ја пилата со уред за собирање на прав кога сечете дрво. Секогаш имајте ги во предвид факторите кои влијаат на изложеност на прав, како на пример:
 - видот на материјал што ќе се обработува (иверицата создава повеќе прав од дрвото);
 - наостреноста на листот;
 - правилното подесување на листот,
 - екстрактор на прав со воздушна брзина не помала од 20 m/s.
 - Осигурајте опремата за извлекување на прав и навлаките, преградите и одводите да бидат правилно наместени.
- Никогаш не сечете легури, особено магнезиум.



ПРЕДУПРЕДУВАЊЕ: Препорачуваме употреба на заштитна диференцијална (FID) склопка со рејтинг на диференцијална струја од 30mA или помалку.

Останати ризици

Следните ризици се поврзани со употребата на пили:

- повреди поради допирање на вртечките делови.
- Дури и ако се применат соодветните правила за безбедност и се воведат безбедносна опрема, одредени останати ризици не може да се избегнат. Тоа се:
- Оштетување на слухот;
 - Ризик од незгоди предизвикани поради непрекриени делови на вртечки лист;
 - Ризик од повреда при менување на листот;
 - Ризик од прикleshтување на прстите при отворање на штитниците;

- Опасности по здравје предизвикани поради вдишување на прав што се створа кога се сече дрво, а особено даб, бука и иверка.

Следните фактори имаат влијание на производството на бучава:

- Материјалот што треба да се сече;
- Типот на листот;
- Силата на туркање.

Следните фактори го зголемуваат ризикот од проблеми со дишењето:

- Неприкачување на екстрактор за прав при сечење на дрво;
- Недоволно извлекување на прав предизвикано поради нечисти издувни филтри
- Истрошен лист на пила;
- Предметот за обработка не е прецизно наведуван.

Безбедност од електричен удар

Електромоторот е наменет само за работа со определен напон. Секогаш проверете дали струјното напојување одговара на напонот што е деклариран на плочката.



Вашата DEWALT алатка е двојно изолирана во склад со EN61029; затоа не е потребна жица за заземјување.

Доколку електричниот кабел е оштетен, мора да биде заменет со специјално подготвен кабел што е достапен преку мрежата на сервиси на DEWALT.

Замена на приклучокот за струја (само за Велика Британија и Ирска)

Доколку треба да се монтира нов приклучок за струја:

- Безбедно ослободете се од стариот приклучок.
- Поврзете го кафеавиот кабел со терминалот што е под напон во приклучокот.
- Поврзете го синиот кабел со неутралниот терминал.



ПРЕДУПРЕДУВАЊЕ: Ништо не смее да се поврзува на терминалот за заземјување.

Следете ги упатствата за монтирање и обезбедете квалитетни приклучоци. Препорачан осигурувач: 13 A.

Употреба на продолжен кабел

Доколку е потребен продолжен кабел, употребувајте продолжен кабел со 3 јадра со проверен квалитет што одговара на струјниот приклучок на оваа алатка (погледнете во **Технички податоци**.) Минималниот попречен пресек на проводникот е 1,5 mm²; максималната должина е 30 m.

Секогаш целосно одмотајте го кабелот кога употребувате продолжен кабел од макара.

Содржина на кутијата

Кутијата содржи:

- 1 Делумно склопена машина
 - 1 Кутија која содржи:
 - 1 Горен штитник за позицијата на столна пила
 - 1 Штитник за под маса за позиција на аголна пила

- 4 Ногарки
- 2 Тркалца
- 4 Стапала
- 1 Паралелна преграда
- 1 Стегач за материјал
- 1 Упатство за употреба

- Проверете да не се оштетила алатката, деловите или додатоците при транспортот.
- Детално прочитајте го и разберете го ова упатство пред да започнете со работа.

Ознаки на алатката

Следните слики се наоѓаат на алатката:



Прочитајте го упатството за употреба пред употреба.



Носете штитници за ушите.



Носете заштита за очите.



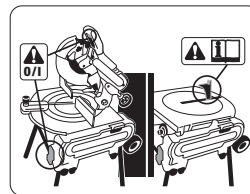
Место за фаќање при пренесување



Држете ги рацете настрана



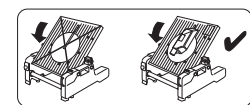
Видлива радијација. Не зјапајте во светлината. (D27107XPS)



Кога ја користите машината во режим на работа како аголна пила, внимавајте да го користите прекинувачот во рачката кога ја вклучувате и исклучувате машината. Не ја управувајте приклучната кутија во овој режим на работа. Прекинувачот за вклучување и исклучување кој се наоѓа на рамката на машината е предвиден само за режим на столна пила.



Кога ја користите машината во режимот за аголна пила, проверете дали ножот за раздвојување е прицврстен во неговата положба за мирување.



Никогаш не ја користете како аголна пила кога штитникот не е на место.

Позиција на кодот на датумот (Скица A1)

Шифрата на датумот **143**, која ја содржи и годината на производството, е отпечатена на кукиштето.

На пример:

2017 XX XX

Година на производство

Опис (Скица А1–А10)



ПРЕДУПРЕДУВАЊЕ: Никогаш немојте да ја преправате електричната алатка или било кој нејзин дел. Тоа може да доведе до оштетување или повреда.

А1

- 1 Прекинувач за вклучување и исклучување (режим на работа како столна пила)
- 2 Рачка за ослободување на масата
- 3 Стегач за ротирачката маса
- 4 Маса за кружна пила
- 5 Ротирачката маса
- 6 Преградата на десна страна
- 7 Преграда на лева страна
- 8 Подвижен долен штитник за лист
- 9 Рачка за ослободување на штитникот
- 10 Оперативна рачка
- 142 Копче за ресетирање прекинувачи
- 143 Код на датум

А2

- 10 Оперативна рачка
- 11 Прекинувач (режим на работа како кружна пила)
- 12 Фиксиран горен штитник за лист
- 13 Адаптер за извлекување на прав
- 14 Тркало
- 15 Ногарка
- 16 Стапало
- 17 Копче за блокирање на закосеност

А3

- 17 Копче за блокирање на закосеност
- 18 Подесувач на висина
- 19 Плоча за столно сечење
- 20 Нож за разделување
- 21 Горен штитник за сечило
- 22 Паралелна преграда
- 23 Парче за туркање

Изборни додатоци

А4

За користење во режим на работа како кружна пила:

- 30 Вметок на преградата (DE7120)

А5

- 31 Подеслив потпирач од 760 mm (максимална височина) (DE3474)
- 32 Водилки шини за поддршка 1000 mm (DE3494)
- 33 Водилки шини за поддршка 500 mm (DE3491)
- 34 Поддршка за наклон (DE3495)
- 35 Вртечки граничник (DE3462)

- 36 Граничник за должина за кратки предмети на обработка (за употреба со водечките шини **33**) (DE3460)
- 37 Поддршка со отстранлив граничник (DE3495)
- 38 Поддршка со отстранет граничник (DE3495)

А6

- 40 Маса за поддршка на ролери (DE3497)

За користење во режим на работа како столна пила:

А7

- 42 Маса за продолжување (D271058)

А8

- 43 Лизгачка маса (D271055)
Стапчиња за гурање (DE3454) (не е прикажано)

За употреба кај сите модели:

А9

- 44 Сет за тронасочно извлекување на прав (D271054)

А10

- 144 Систем со работна светилка LED

Наменета употреба

Вашата DeWALT D27107 потезна пила е дизајнирана да работи како аголна пила или столна пила за да ги звршува четирите главни операции на сечење, расцепување, накрско сечење, лесно навалување и накосување, прецизно и безбедно.

Оваа машина е дизајнирана за употреба со лист со номинален дијаметар од 305 mm и со врв од карбид за професионално сечење на дрво, дрвени производи и пластика.

НЕ ја употребувајте алатката во влажни услови или во присуство на запалливи течности или гасови.

Овие потезни пили се професионални електрични алатки.

НЕ им дозволувајте на деца да дојдат во допир со алатката. Потребен е надзор кога неискусни ракувачи ја употребуваат оваа алатка.



ПРЕДУПРЕДУВАЊЕ: Не ја користете машината за други цели освен за наменетите.

- **Мали деца и физички слаби лица.** Овој уред не е наменет за употреба од страна на мали деца или физички слаби лица без надзор.
- Овој производ не е наменет за употреба од страна на лица (вклучувајќи и деца) кои што патат од намалени физички, сетилни или психички можности или на лица со недоволно искуство и/или со желба да научат освен ако не се под надзор на личноста која е одговорна за нивната безбедност. Деца никогаш не треба да се остават сами со овој производ.

Режим на работа како аголна пила

Во режим на работа како кружна пила, машината за сечење се користи во вертикална, аголна или накосена позиција.

Режим на работа како столна пила

Превртена на централната ооска, машината за сечење се користи за стандардно расцепување и за сечење на широки

парчиња со рачно туркање на работниот материјал кон сечивото.

СКЛОПУВАЊЕ И ПОДЕСУВАЊЕ



ПРЕДУПРЕДУВАЊЕ: За да го намалите ризикот од сериозни повреди, исклучете ја алатката и извадете го приклучокот од изворот на струја пред да вршите подесувања или пред да монтирате и одстранувате додатоци. Случајно активирање на алатката може да предизвика повреда.

Распакување на машината и нејзините делови



ПРЕДУПРЕДУВАЊЕ: За да го намалите ризикот од повреда, секогаш барајте помош при преместување на машината.

- Извадете го лабавиот материјал за пакување од кутијата.
- Извадете ја машината од кутијата.
- Извадете ги деловите на кутијата од внатрешноста на машината.
- Отстранете го било кој преостанат материјал од пакувањето од машината.

Монтирање на ногарките (Скици А2, В, В1)

Со монтирани ногарки, алтернативно машината е погодна за поставување на работната маса. За да се обезбеди безбедно работење, машината мора да се прицврсти на работната маса.



ПРЕДУПРЕДУВАЊЕ: Никогаш не користете ја машината кога не е прицврстена на работната површина. Силата за напојување ќе ја направи пилата нестабилна ако не е прицврстена на работната површина.

1. Превртете ја машината наопаку.
2. Ставете стопало **16** на секоја од местата за монтирање **51** на основата.
3. Лизнете ја навртката **52** во отворите **53** поставени над местата за монтирање.
4. Ставете навртка **54** опремен со подлошка **55** во стапалата.
5. Затегнете ги навртките.
6. Монтирајте ги ногарките како што е опишано подолу.
7. Преклопете ги ногарките како што е опишано подолу.
8. Свртете ја машината право нагоре.
9. Ставете завртка од 8 mm и 120 mm минимална должина **49** во стапалата на секоја монтажна локација (Скица В1).
10. Затегнете ги навртките.

Монтирање на ногарките (Скици С1, С2)

Со монтирани ногарки, машината е погодна за самостојно поставување.

1. Превртете ја машината наопаку.
2. Монтирајте ги ногарките како што е опишано подолу. Внимавајте, предните ногарки и задните ногарки имаат

различни должини. Задните ногарки се малку подолги од предните ногалки. Осигурајте се да ги монтирате ногарките на правилното место.

3. Свртете ја машината право нагоре. Осигурајте се дека е рамно; подесете ја висината на стегачот на ногарката ако е потребно.

Задни ногарки

1. Ставете ногарка **15** на секоја од точките на монтирање **56** лоцирани на рабовите од внатрешноста на основата (Скица С1).
2. Преместете винт **57** од надвор низ дупките во рамката и ногарките.
3. Ставете рамена подлошка **58** и рачка за заклучување **59** врз завртките.
4. Зацврстете ги рачките за заклучување.

Предни ногарки

1. Ствете ногарка **15** на секоја од точките на монтирање **56** лоцирани на горните рабови од внатрешноста на основата (Скица С2).
2. Поставете држач **58** над ногарките.
3. Преместете винт **57** од внатрешната страна низ дупките во празнините, ногарките и рамката.
4. Поставете рачка за заклучување **59** на винтовите.
5. Зацврстете ги рачките за заклучување.

Преклопување на ногарките (Скици С3, С4) монтажа на клупа (Скица В1)

Нозете можат да се преклопат во основата за да се направи машината погодна за употреба на работна маса.

1. Превртете ја машината наопаку
2. Разлабавете ја завртката за заклучување **59** на првата ногарка **15**
3. Свиткајте ја ногарката навнатре
4. Зацврстете ја рачката за заклучување
5. Повторете за другите ногарки
6. Свртете ја машината право нагоре
7. Употребете ги двете дупки **49** во ногарките и осигурајте ја машината со завртки со дијаметар од 8 mm и должина од најмалку 150 mm.

За да спречите виткање и непрецизност, осигурајте се дека површината за монтирање не е искривена или нерамна на друг начин.

Инсталирање на тркалицата (Скица D)

1. Ставете тркало **14** на оските **60** на секоја страна на машината.
2. Ставете рамна подлошка **61** и завртка **62** на крајниот дел на осовините.
3. Затегнете ги навртките.

Составување за режим на работа како кружна пила

Поставување на штитникот за под масата (Скица Е)

Штитникот за под масата **63** е поставен на врвот од маса за столна пила.

1. Ставете ги двата сврзувачи на левата страна од штитникот во отворите **64** на левата страна на отворите на листот **65**. Свртете ги пластичните завртки спротивно од стрелките на часовникот.
2. Ставете ги двата штитници на масата и поставете го сврзувачот во отворот **66** на десната страна на отворите на листот. Свртете ја пластичната завртка спротивно од стрелките на часовникот.
3. За да ги извадите, свртете ги завртките во правецот на стрелките на часовникот и извадете го штитникот.

Превртување на главата на пилата и масата (Скица F1–F4)

1. Држете ја масата на пилата **19** со една рака и гурнете ја рачката за ослободување на масата **2** кон десно (Скица F1).
2. Притиснете ја масата надолу на предниот дел (Скица F2) и завртете ја целосно додека моторниот склоп не е најгоре на плочата и **67** не се вклопи со направата за заклучување на масата **68** (Скица F3).
3. Притиснете ја рачката за ослободување **69** на задната страна додека ја држите главата додека единицата од лежиштето на опругата **70** не може да се крене од неговото лежиште (Скица F4).
4. Превртете ја нагоре единицата на лежиштето.
5. Држете ја главата цврсто, дозволете му на притисокот од пружината да ја однесе главата нагоре во позицијата на мирување.

Монтирање на листот на пилата (Скица G1–G4)



ПРЕДУПРЕДУВАЊЕ: За да го намалите ризикот од повреда, исклучете ја алатката и извадете го приклучокот од изворот на струја пред да монтирате и отстранувате додатоци, пред да прилагодувате или менувате подесувања или кога вршите поправки. Случајно активирање на алатката може да предизвика повреда.



ПРЕДУПРЕДУВАЊЕ:

- Секогаш менувајте ги сечивата кога машината е во режим на работа како кружна пила.
- Никогаш немојте да го притискате копчето за блокирање на вратилото додека листот работи или се уште се врти.
- Немојте да сечете феро-метали (што содржат челик или железо), градежен материјал или цементни производи со оваа аголна пила.

- Запците на нов лист се многу остри и може да бидат опасни.
- Притиснете ја рачката за ослободување на главниот осигурувач **9** за да го ослободите долниот штитник **8**, а потоа кренете го долниот штитник што е можно повисоко (Скица G1).

1. Додека долниот штитник е во горна положба, притиснете го копчето за блокирање на вретеното **74** со едната рака, а потоа употребете го испорачаниот имбус клуч да ја отпуштите левата завртка за прицврстување на листот **73** така што ќе ја вртите во насока на стрелките на часовникот.



ПРЕДУПРЕДУВАЊЕ: За да го блокирате вретеното, притиснете го копчето како што е прикажано и вртете го вратилото со рака се додека не почувствувате дека е блокирано.

2. Продолжете да го држите копчето за заклучување притиснато за да го спречите вретеното да се врти (**74**, Скица G1).
3. Извадете ја завртката за закочување на листот **73** и надворешниот прстен на арборот **75**.
4. Поставете го листот **76** на банкината **77** сместена во внатрешниот прстен на осовината **78**, осигурувајќи се дека запците на долниот раб на листот се насочени кон задниот дел од пилата (на другата страна од корисникот).
5. Заменете го наврешниот прстен на вратилото **75**.
6. Зацврнете го штрафот за осигурување на листот **73** внимателно со вртење во насока спротивна од стрелките на часовникот додека ја држите кочницата на вретеното во позиција со другата рака.
7. Подигнете го долниот штитник.



ПРЕДУПРЕДУВАЊЕ: Бидете свесни дека листот треба да биде заменет само на опишаниот начин. Користете ги листовите како што е прикажано во делот за **техничките податоци**; Кат.бр.: Се препорачува DT4260.

Подесувања за режим на работа како кружна пила

Вашата потезна пила е фабрички соодветно прилагодена. Доколку е потребно повторно подесување поради транспортот, ракувањето или поради било која друга причина, следете ги долу наведените чекори за да ја подесите Вашата пила. Откако ќе ги извршите, овие подесувања би требало да бидат прецизни.

Проверување и подесување на листот за преградата (Скици H1–H3)

1. Олабавете ја рачката за агол **79** и притиснете го резето за подесување на агол **80** за да ја отпуштите ротирачката маса **5** (Скица H1).
2. Завртете ја ротирачката маса додека рачката не дојде во положба за 0° агол. Немојте да ја затегнувате полугата.
3. Повлечете ја надолу главата додека листот не навлезе во засекот на пилата **81**.

- Ставете четириаголник **82** врз левата страна од преградата **7** и листот **76** (Скица Н2).



ПРЕДУПРЕДУВАЊЕ: Немојте да ги допирате врвовите на заците на листот со аголникот.

Доколку е потребно подесување, постапете на следниот начин:

- Олабавете ги завртките **83** (Скица Н3) и придвижете го склопот на масата на лево или десно додека листот не дојде на агол од 90° со преградата како што е измерено со четириаголникот (Скица Н2).
- Повторно затегнете ги завртките **83** (Скица Н3). Не обрнувајте внимание на покажаната вредност на хоризонталниот агол во овој момент.

Подесување на стрелка на аголот (Скици Н1, Н4)

- Олабавете ја рачката за агол **79** и притиснете го резето за подесување на агол **80** за да ја отпуштите ротирачката маса **5** (Скица Н1).
- Со ослободена аголнарачка, дозволете му на аголното резе да се намести додека ја ротирате аголната дршка по нула.
- Набљудувајте го показателот **84** и мерилото за агол **85** (Скица Н4). Ако стрелката не покаже точно на нула, олабавете ја завртката **86**, придвижете ја стрелката да покажува 0° и пак зацврстете ја завртката.

Проверување и подесување на листот за масата (Скици И1–И3)

- Олабавете ја рачката за блокирање **17** (Скица И1).
- Притиснете ја главата на пилата кон десно за да проверите дали е целосно вертикална и зацврстете ја рачката за наклонетиот стегач.
- Повлечете ја надолу главата додека листот не навлезе во засекот на пилата **81**.
- Ставете го четириаголникот **82** на масата и врз листот **76** (Скица И2).



ПРЕДУПРЕДУВАЊЕ: Немојте да ги допирате врвовите на заците на листот со аголникот.

Доколку е потребно подесување, постапете на следниот начин:

- Олабавете ја рачката за стегачот за закосување **17** (Скица И1) и свртете ја завртката за подесување на вертикална позиција **87** (Скица И3) навнатре или нанадвор додека листот не дојде под агол од 90° на масата како што може да се измери со четириаголникот (Скица И2).
- Ако стрелката за закосеност **88** не покаже на нула на вертикалното мерило **89**, олабавете ја завртката **90** што ја зацврстува стрелката и придвижете ја до потребната (Скица И3) позиција.

Прилагодување на преградата (Скица Ј)

Горниот дел од левата страна на преградата може да биде подесена на лево за да се обезбеди размак, така

овозможувајќи и на пилата вертикален агол од 48° на лево. За да ја подесите преградата **7**:

- Олабавете ја завртката за затегнување на преградата **91** и поместете го горниот дел од странчната преграда на лево.
- Направете суво движење со исклучена пила и проверете дали е ослободена. Подесете ја преградата за да биде што е можно поблиску до листот за да се обезбеди максимална потпора на работниот материјал, без мешање во движењето на дршката нагоре и надолу.
- Зацврснете ја рачката.



ПРЕДУПРЕДУВАЊЕ: Водечкиот жлеб **92** може да се запуши со струганици. Употребете стап или воздух под низок притисок за да го исчистите водечкиот жлеб.

Проверување и подесување на аголот на закосеност (Скици И1 Ј, К)

- Олабавете ја завртката за затегнување на преграда **91** и поместете го горниот дел од страничната преграда колку што е можно повеќе на лево (Скица Ј).
- Олабавете ја рачката на стегачот за закосеност **17** (Скица И1) и поместете ја дршката на пилата на лево додека кочницата за позиционирање на аголот **94** не се намести врз кочницата за подесување на закосена позиција **95** (Скица К). Ова е положбата за вертикален агол од 45°.

Доколку е потребно подесување, постапете на следниот начин:


- Свртете ја кочницата за подесување на закосена позиција **95** навнатре или нанадвор како што е неопходно за да показателот **88** не покаже 45° во однос на кочницата за позиционирање на аголот додека е врз кочницата за подесување на позиција под закосен агол.

Составување за режим на работа како столна пила

Промена од режим на работа како кружна пила во режим на работа како столна пила (Скица А1, А3, Л1–Л5,)

- Ставете го листот 0° во позиција за напречно сечење со стегачот за ротирачката маса **3** обезбеден (Скица А1).
- Отстранете го ножот за раздвојување **20** од положбата за чување од внатрешноста на основата (Скица А3).
- Притиснете ја рачката за отпуштање на штитникот **9** за да го отпуштите штитникот на листот **8**, потоа подигнете го штитникот што е можно повеќе (Скица А1).
- Олабавете го капачето на завртката **96** само за да дозволите ножот за раздвојување да се лизне врз држачите за монтирање **97** на раката.
- Лизнете го ножот за раздвојување **20** на монтирачките јастучиња **97** (Скица Л1). Зацврстете го винтот за капакот **96**.
- Одвртете ја рачката **91** и извадете ја лизгачката преграда **7** како што е прикажано на скицата Л2.

7. Повлечете ја главата на пилата надолу.
8. Турнете ја рачката за ослободување **69** наназад (Скица L3).
9. Турнете ја единицата за лежиште **70** надолу додека рецките не се заглават **101** во локациите **102** (Скица L3).


 **ПРЕДУПРЕДУВАЊЕ:** Сечивото не треба да пречи на долниот штитник.

10. Повлечете ја рачка за ослободување на масата **2** кон десно, подигнете го предниот раб од масата **4** (Скица L4) и свртете го за 180° додека плочата на направата за заклучување на масата **68** автоматски не се состави со рачка на направата за заклучување на масата за да го осигура во режим на работа како столна пила (Скица L5).
11. Одстранете го штитникот од под масата.

Поставување на горниот штитник за листот (Скица N)

Горниот штитник на листот **21** е дизајниран лесно и брзо да се прикачи за ножот за раздвојување **20** откако машината ќе се постави во режим на работа како столна пила.

1. Држејќи го штитникот вертикално, порамнете го отворот на задниот дел од штитникот со ножот за раздвојување.
2. Наведнете го штитникот врз ножот за раздвојување **20**, осигурувајќи се дека отворот на винтот ќе влезе во вдлабнатината.
3. Свртете го штитникот во хоризонтална положба.

 **ПРЕДУПРЕДУВАЊЕ:** Никогаш не ја користете вашата пила во режим на работа како столна пила без да биде правилно поставен горниот штитник.

Монтирање и подесување на паралелната преграда (Скица O1-O5)

Паралелната преграда **22** може да биде поставена на било која страна од сечивото.

1. Лизнете го држачот **107** за да го поставите од десна страна (Скица O1). Стегнувачката плоча се мести зад предниот раб на масата.
2. Лизнете ја преградата нагоре врз листот.
3. Притиснете ја рачката надолу **108** за да ја стегнете преградата во нејзината позиција.
4. Проверете дали преградата се наоѓа паралелно со листот.

Доколку е потребно подесување, постапете на следниот начин:

1. Олабавете ги копчињата за заклучување **109** и лизгајте ја оградата наназад за да добиете пристап до прилагодливите завртки **110** во горниот дел на оградата (Скица O2).
2. Употребувајќи го клучот, разлабавете ги навртките за прицврстување на држачот за оградата до оградата.
3. Подесете ја преградата да се наоѓа паралелно со листот со проверување на дистанцата меѓу листот и преградата на предниот и задниот дел од листот.


4. Кога подесувањето ќе се изврши, повторно зацврстете ги завртките за подесување и повторно проверете дали преградата се наоѓа паралелно со листот.
5. Проверете дали стрелката **111** покажува на нула на мерилото (Скица O3). Ако стрелката не покаже точно на нула, олабавете ја завртката **112**, придвижете ја стрелката да покажува 0° и пак зацврстете ја завртката.

Првичното подесување на преградата е на десната страна од сечилото. За да ја припремите преградата за употреба на левата страна од листот, продолжете како што следи (Скица O4):

1. Извадете ги рачките за заклучување **109**.
2. Лизнете го профилот на оградата **113** од потпирачот.
3. Завртете го потпирачот **114** околу и повторно прилагодете ги копчињата за заклучување.
4. Лизнете ја оградата на потпирачот.
5. Стегнете ги рачките.

Преградата може да се повлече: работниот материјал може да биде насочен низ површина од 75 mm или низ лицето од 11 mm за да се овозможи употреба на парче за туркање кога се распарчува предметот на обработка (Скица O5).

1. За да ја поставите за 11 mm, олабавете ги рачките за затегање на преградата **109** и лизнете ја преградата **113** надвор од стегачката потпора **114**.
2. Завртете ја преградата и повторно наместете ја стегачката потпора во отворот како што е прикажано (Скица O5).
3. За да ја употребувате со цела височина од 75 mm, лизнете ја преградата во стегачката потпора со широкиот дел во вертикална положба (Скица O4).

 **ПРЕДУПРЕДУВАЊЕ:** Употребете профил од 11 mm за раздвојување на ниски работни материјал за да овозможите пристап меѓу листот и преградата за парчето за туркање. Задниот дел од преградата треба да биде на ниво со предниот дел од ножот за раздвојување.

Менување од режим на работење како столна пила во режим на работење како аголна пила (Скици A3, E, L1, L2)

1. Одстранете ја паралелната преграда **22**, ако е монтирано (Скица A3).
2. Извадете го горниот штитник на сечилото **21**.
3. Заменете го штитникот за под масата **63** (Скица E).
4. Продолжете како што е опишано во одделот **Превртување на главата на пилата и масата наопаку**.
5. Олабавете го винтот на капакот на ножот за раздвојување **96** и тргнете го ножот за раздвојување **20**, додека го држите штитникот на листот **8** (Скица L1). **НАПОМЕНА:** Затегнете ја завртката за капакот откако ќе го извадите ножот за разделување за да го спречите да се меша со штитникот на листот.
6. Спуштете го штитникот за лист.

7. Ставете го ножот за раздвојување **20** во положбата за чување во внатрешноста на основата (Скица А3).
8. Повторно поставете ја лизгачката преграда **7** во позиција (Скица L2).

УПОТРЕБА

Упатства за употреба



ПРЕДУПРЕДУВАЊЕ: Секогаш работете во согласност со упатствата за безбедна употреба и соодветните правила.



ПРЕДУПРЕДУВАЊЕ: За да го намалите ризикот од сериозни повреди, исклучете ја алатката и извадете го приклучокот од изворот на струја пред да вршите подесувања или пред да монтирате и одстранувате додатоци. Случајно активирање на алатката може да предизвика повреда.



ПРЕДУПРЕДУВАЊЕ:

- Осигурајте се дека материјалот што треба да се сече е зацврстен.
- Вршете само нежен притисок врз алатката и не применувајте страничен притисок на листот.
- Избегнувајте да ја преоптоварувате алатката.

Осигурајте машината да биде поставена така да ги задоволува вашите ергономски услови во поглед на височина и стабилност. Местото каде што ќе стои машината треба да се избере така што работникот ќе има добра прегледност и доволно слободно место околу машината што ќе му овозможи да ракува со предметот на обработка без било какви ограничувања.

За да ги намалите ефектите на вибрирањето, осигурајте се дека температурата не е премногу ладна, дека машината и додатоците се одржувани и дека големината на работниот материјал е соодветна за оваа машина.

Пред Употреба:

- Поставете го соодветниот лист. Не употребувајте прекумерно истрошени листови. Максималната брзина на вртење на алатката не смее да ја надминува максималната брзина на вртење на листот.
- Не се обидувајте да сечете премногу мали парчиња.
- Овозможете му слободно сечење на листот. Не го туркајте со сила.
- Овозможете му на моторот да ја достигне полната брзина пред да започнете со сечење.
- Обезбедете дека сите осигурачи и рачки на стегачот се зацврстени.

Вклучување и исклучување

(Скица А1, Р1–Р3)

Оваа машина има два независни системи за вклучување. Во режим на работа како столна пила, се користи прекинувачот **11** (Скица Р1). Во режим на работа како столна пила, се користи прекинувачот **1** (Скица Р2). Интегриран во прекинувачот е заштита за моторот од преоптоварување

со рачно ресетирање. Во случај на прекин на струја, продолжете со следново:

- Проверете дали машината е исклучена.
- Притиснете го копчето за ресетирање **142**.

Режим на работа како аголна пила (Скица Р1)

Отвор **122** е направен во прекинувачот за вметнување на катанец за да се заклучи прекинувачот.

- За да ја вклучите алатката, притиснете го прекинувачот **11**.
- За да ја запрете алатката, ослободете го прекинувачот.

Режим на столна пила (Скици Р2, Р3)

Прекинувачот за вклучување/исклучување нуди повеќе предности:

- прекинувачот за вклучување и исклучување има вградена функција за заштита од пад на напонот: доколку напојувањето биде исклучено поради некоја причина, прекинувач ќе треба да биде повторно активиран.
- дополнителна безбедност: затворената плоча за повисока безбедност **123** може да биде заклучена со преминување на катанец низ дупките **124** и **125**. Плочата исто така служи како стоп копче кое е лесно за лоцирање поради тоа што притисок на предниот дел на плочата ќе го протисне стоп копчето.
- За да ја вклучите машината, притиснете го зеленото копче за вклучување **126**.
- За да ја исклучите машината, притиснете го црвеното копче за исклучување **127**.

Заклучување на прекинувачите

- За да избегнете неовластена употреба на машината, заклучете ги прекинувачите користејќи катанци.

Основни пресеци со пилата



ПРЕДУПРЕДУВАЊЕ: При некои екстремни агли, левата преграда може да треба да биде отстранета.

За да ја отстраните левата преграда **7**, одвртете го копчето за подесување на преградата **91** неколку вртења и повлечете ја преградата нанадвор (Скица Q3).

Секогаш вметнувајте ја преградата во положба за десно сечење.

Сечење при режим на работа како кружна пила

Опасно е да се употребува машината без штитници. Штитниците мора да бидат поставени кога се врши сечење.


- Осигурајте се дека штитникот под масата не се преполни со прав од пилата.
- Секогаш затегнувајте го предметот на обработка кога сечете обоени метали.


Општо работење


- При режим на работа како кружна пила, главата на пилата автоматски се заклучува во горната „паркирана“ положба.

- Притискање на рачката за ослободување на штитникот ќе ја отклучи главата на пилата. Со придвижување на главата на пилата надолу се повлекува и подвижниот долен штитник.
- Никогаш не се обидувајте да го спречите долниот штитник да се врати во својата положба на паркирање кога ќе завршите со сечењето.
- Минималната должина на отпаден материјал е 10 mm.
- Кога сечете краток материјал (минимум 190 mm на лево или десно од листот), треба да се искористи опционален стегач за материјал.
- Кога сечете делови од поливинил хлорид, потпорен дел направен од дрво со дополнителен профил треба да биде сместен под материјалот што се сече за да се обезбеди соодветно ниво на потпора.

Стегање на предметот на обработка (Скици А5, М)

 **ПРЕДУПРЕДУВАЊЕ:** Работен материјал што е зацврстен и балансиран пред сечењето може да стане небалансиран откако ќе се заврши сечењето. Небалансирано оптоварување може да ја преврти пилата или подлогата на која што е прикачена пилата, како на пример маса или столарска маса. Кога вршите сечење што може да стане небалансирано, соодветно потпрете го работниот материјал и осигурајте се дека пилата е цврсто затегната за стабилна површина. Може да дојде до повреда на ракувачот.

 **ПРЕДУПРЕДУВАЊЕ:** Кога се користи стегачот, стапалото на стегачот мора да остане стегнато врз основата на пилата. Секогаш стегајте го работниот материјал на основата на пилата - а не на некој друг дел од работниот простор. Обезбедете стапалото на стегачот да не е стегнато на работ од основата на пилата.

 **ВНИМАНИЕ:** Секогаш користете работна стега за да ја одржите контролата и да го намалите ризикот од оштетување на работното парче и лична повреда, ако има потреба вашите раце да бидат во рамките на 160 mm од листот за време на сечењето.

Користете го стегачот за работен материјал **39** што е снабден со вашата пила. Други помагала, како на пример стегачи со пружини или стегачи во форма на С може да бидат соодветни за одредени големини и форми на материјал. Левата или десната преграда може да се лизга од една на друга страна за потпомагање на стегнувањето.

Монтирање на стегачот

1. Вметнете го во отворот зад преградата. Стегачот треба да биде насочен кон задниот дел од пилата. Обезбедете дека жлебот на прачката на стегачот е целосно вметнат во основата на пилата. Ако жлебот се гледа, стегачот не е добро зацврстен.
2. Ротирајте го стегачот 180° кон предниот дел од пилата.

3. Олабавете го копчето за да го подесите стегачот нагоре или надолу, а потоа употребете го копчето за сложено подесување за цврсто да го стегнете работниот материјал.


НАПОМЕНА: Поставете го стегачот на десната страна од преградата кога вршите сечење под наклон. **СЕКОГАШ ПРАВЕТЕ ПРОБНИ ДВИЖЕЊА (БЕЗ НАПОЈУВАЊЕ) ПРЕД ДА ЗАВРШИТЕ СО СЕЧЕЊЕ ЗА ДА ЈА ПРОВЕРИТЕ ТРАЕКТОРИЈАТА НА ЛИСТОТ. ОСИГУРАЈТЕ ДЕКА СТЕГАЧОТ НЕ СЕ МЕША ВО ДВИЖЕЊЕТО НА ПИЛАТА ИЛИ ШТИТНИЦИТЕ**

Вертикален прав напречен пресек (Скица Q1)

1. Отпуштете ја полугата за подесување на агол **79** и притиснете го резето за подесување на агол **80**.
2. Вклучете го хоризонталното резе на 0° и зацврснете ја аголната рачка.
3. Ставете го дрвото што треба да се сече врз преградата **7**.
4. Земете ја контролната рачка **10** и притиснете во рачката за ослободување на штитникот **9**.
5. Притиснете го прекинувачот-чкрапало **11** за да го вклучите моторот.
6. Притиснете ја главата за да му овозможите на листот да пресече низ дрвото и да навлезе во резот на пилата **81**.
7. Откако ќе го завршите сечењето, отпуштете го прекинувачот и почекајте листот целосно да запре со движење пред да ја вратите главата во горната положба за одмор.

Вертикален напречен пресек под агол (Скица Q2)

1. Отпуштете ја полугата за подесување на агол **79** и притиснете го резето за подесување на агол **80**. Придвижете ја ротирачката маса на лево или десно до бараниот агол.
2. Резето за подесување на аголот автоматски ќе се постави на 15°, 22,5°, 35,3° или 45° од левата или десната страна. Доколку ви е потребен некој агол што е помеѓу овие вредности цврсто фатете ја главата и блокирајте ја со затегнување на полугата за подесување на агол.
3. Секогаш осигурајте се дека аголната рачка е добро зацврстена пред да почнете со сечењето.
4. Продолжете на ист начин како за вертикално праволиниско попречно сечење.

 **ПРЕДУПРЕДУВАЊЕ:** Кога се врши сечење на парче дрво со хоризонтален агол при кое останува мал отсечок, поставете го дрвото така што ќе осигурате отсечокот да биде од таа страна на листот која прави поголем агол со преградата: за сечење под хоризонтален агол на лево, отсечокот треба да биде од десната страна агол на десно, отсечокот на лево.

Закосени напречни пресеци (Скица А2, Q3)

Закосените агли може да се подесат од 48° на лево до 2° на десно и може да се сече со ротирачката маса подесена под агол од нула до максимално 45° положба на аголот на лево или на десно.

- Олабавете ја завртката за затегнување на преградата **91** и поместете го горниот дел од страничната преграда колку што е можно повеќе на лево.
- Олабавете ја наклонетата стегачка рачка **17** и поставете го вертикалниот агол по желба.
- Добро зацврстете ја рачката на наклонетиот стегач.
- Продолжете на ист начин како за вертикално праволиниско попречно сечење.

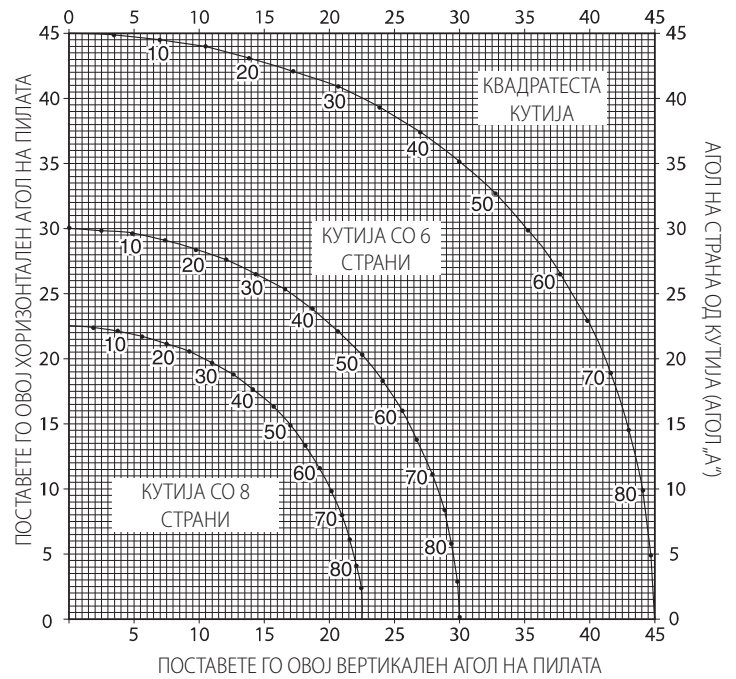
Комбиниран агол (Скици R1–R4)

Сложено аголно сечење е сечење при кое што истовремено се користи и вертикален агол (Скица R1) и накосен агол (Скица R2). Ова е тип на засек кој се користи за правење на рамки и кутии со закривени страни како таа прикажана на скица R3.



ПРЕДУПРЕДУВАЊЕ: Ако аголот на сечење варира од засек до засек, проверете дали копчето за блокирање на закосеноста и копчето за блокирање на хоризонталниот агол се добро зацврстени. Овие копчиња мора да се зацврстуваат после вршење на какви било промени на вертикалниот и хоризонталниот агол.

- Долуприкажаната табела ќе ви помогне во избирањето на правилни подесувања на вертикалниот и хоризонталниот агол за вообичаените комбинирани сечења под агол. За да го употребите графиконот, изберете го посакуваниот агол "А" (Скица R4) од вашиот проект и лоцирајте го тој агол на соодветниот лак на графиконот. Од таа точка следете ја линијата право надолу за да го најдете соодветниот вертикален агол и право на лево за да го најдете соодветниот хоризонтален агол.
- Поставете ги пропишаните агли на пилата и направете неколку пробни сечења.
- Вежбајте да ги спојувате исечените парчиња.
- На пример: За да направите 4-страна кутија со надворешни агли од 25° (агол "А") (Скица R4), користете го горниот десен лак. Пронајдете го местото на лакот каде на скалата пишува 25°. Следете ја хоризонталната линија што ја сече таа точка до левата или десната страна за да го добиете подесувањето на хоризонталниот агол на пилата (23°). На сличен начин, следете ја вертикалната линија што ја сече таа точка до горната или долната страна за да го добиете подесувањето на вертикалниот агол на пилата (40°). Секогаш испробувајте ги сечењата на отпадни дрвени парчиња за да ги проверите подесувањата на пилата.



Сечење на подни лајсни

Сечењето на подни лајсни се врши под вертикален агол од 45°.

- Секогаш правете суво вртење без напојување пред да почнете со сечење.
- Сите пресеци се прават со задниот дел од лајсните што лежат рамно на пилата.

Внатрешен агол

Лева страна

- Поставете ја лајсната со горниот дел до преградата.
- Сочувајте ја левата отсечена страна.

Десна страна

- Поставете ја лајсната со долниот дел до преградата.
- Сочувајте ја левата отсечена страна.

Надворешен агол

Лева страна

- Поставете ја лајсната со долниот дел до преградата.
- Сочувајте ја десната отсечена страна.

Десна страна

- Поставете ја лајсната со горниот дел до преградата.
- Сочувајте ја десната отсечена страна.

Сечење на украсни лајсни

Сечењето на украсни лајсни се врши при сложни агли. За да постигнете исклучителна прецизност, на Вашата пила постојат претходно поставени подесувања за хоризонтален агол од 35,3° и за вертикален агол од 30°. Овие подесувања се за стандардните украсни лајсни со агли од 45° на горниот дел и од 45° на долниот дел.

- Направете пробни резони со користење на отпаден материјал пред да започнете со обработката.
- Сите резони се прават во агол на лево и со задниот дел од лајсната врз основата.

Внатрешен агол

Лева страна

- Горниот дел на лајсната до преградата.
- Десен хоризонтален агол.
- Сочувајте ја левата отсечена страна.

Десна страна

- Долниот дел на лајсната до преградата.
- Лев хоризонтален агол.
- Сочувајте ја левата отсечена страна.

Надворешен агол

Лева страна


- Долниот дел на лајсната до преградата.
- Лев хоризонтален агол.
- Сочувајте ја десната отсечена страна.

Десна страна

- Горниот дел на лајсната до преградата.
- Десен хоризонтален агол.
- Сочувајте ја десната отсечена страна.


Сечење во режим на работа како столна пила


- Секогаш употребувајте го ножот за раздвојување.
- Секогаш осигурајте се дека ножот за раздвојување и штитникот за листот се соодветно порамнети.
- Секогаш осигурајте се дека кружната пила е поставена и заклучена при хоризонтален агол од 0°.

 **ПРЕДУПРЕДУВАЊЕ:** Не сечете метал при овој режим на работа.

Расцепување (Скици S1, S3)

1. Поставете го вертикалниот агол на 0°.
2. Прилагодете ја висината на листот.
3. Поставете ја паралелната преграда на потребното растојание.
4. Држете го работниот материјал рамно на масата и врз преградата. Работниот материјал треба да биде на околу 25 mm од листот.
5. Држете ги двете раце понастрана од траекторијата на листот.
6. Вклучете ја машината и дозволете му на листот на пилата да постигне полна брзина.
7. Полека туркајте го работниот материјал под горниот штитник за лист, притоа држејќи го цврсто притиснат на преградата за подолжно сечење. Дозволете им на запците да засечат и не го туркајте на сила работниот материјал низ листот. Брзината на листот треба да биде постојана.
8. Не заборавајте да го искористите парчето за туркање **23** кога е блиску до листот.
9. Откако ќе завршите со сечењето, исклучете ја машината и дозволете му на листот да запре сам и тргнете го работниот материјал.

 **ПРЕДУПРЕДУВАЊЕ:** Никогаш не ја туркајте или држете „слободната“ или страната на отсекување на работниот материјал.

 **ПРЕДУПРЕДУВАЊЕ:** Секогаш користете парче за туркање кога расцепувате мали работни материјали.

Закосено сечење (Скица S2)

- Поставете го потребниот агол на закосување.
- Постапете исто за расцепување.


Попречно-сечење

- Поставете го вертикалниот агол на 0°.
- Прилагодете ја висината на листот.
- Продолжете како за раскинување, притиснете го предметот на обработка низ листот.


Закосен напречен пресек


- Поставете го потребниот агол на закосување.
- Продолжи како за напречно сечење.


Изборни прикажувања

 **ПРЕДУПРЕДУВАЊЕ:** Пред да составувате било какви додатоци секогаш исклучете ја машината.

Сет за екстракција на правта (Скици T1, T2)

 **ПРЕДУПРЕДУВАЊЕ:** Оваа машина има две точки за екстракција на правта за корситење во секој режим.

 **ПРЕДУПРЕДУВАЊЕ:** Секогаш кога тоа е можно, поврзете уред за извлекување на прав што е направен во склад со правилата што важат за испуштање на прав.

 **ПРЕДУПРЕДУВАЊЕ:** Кога сечете дрво, поврзете уред за извлекување на прав што е направен во склад со правилата што важат за испуштање на прав.

Поврзете уред за собирање на прав што е направен во склад со правилата што важат за собирање на прав. Брзината на воздухот на надворешно поврзаните системи треба да биде 20 m/s ± 2 m/s. Брзината треба да се измери во поврзувачката цевка на точката на поврзување и алатката треба да биде поврзана, но не и вклучена.

Поврзување позиција на аголна пила (Скица T1)

1. Поврзете го едниот крај на првото црево со адаптерот за извлекување на прашина **13**.
2. Вметнете го другиот крај на црево во средишната влезната порта на колектор **128**.
3. Поврзете го едниот крај на другото црево со штитникот за под маса **63**.
4. Вметнете го другиот крај на црево во надворешниот влез на приклучокот на колектор.

Свржувачка маса положба на клупата на пилата (Скица T2)

- Продолжете како и за положбата на аголна пила, само поврзете го црево од штитникот за под маса на штитникот од сечилото **21**.

Хоризонтална кружна пила дополнителна поддршка/должински граничник (Скица А5)

Дополнителната поддршка и должински граничник може да се монтираат на левата страна или на десната страна, или со два сета на двете страни.

1. Ставете ги предметите **31** – **38** на двете водечки шини (**32** и **33**).
2. Употребете ја подвижната потпора **34** за вкрстено сечење 210 mm широки даски (15 mm дебели).

Маса со ролери за поддршка (Скица А6)

Масата за поддршка на ролери **40** се користи за поддршка на долгите предмети на обработка. Дополнителната поддршка и должински граничник може да се монтираат на левата страна или на десната страна, или со два сета на двете страни. Во режим на работа како столна пила, исто така може да се монтира во предниот или задниот дел на маса за пилата.

Странична додатна маса (Скица А7)

Страничната додатна маса **42** го зголемува растојанието помеѓу преградата до листот до 600 mm или повеќе, зависно од должината на стапот сместен во машината и стегнатата позиција на масата. Страничната додатна маса мора да се користи со вклучување на водечките шини **32** (изборно). Подесувачката маса е опремена со изгавирана скала заедно со предниот раб намонтирана на цврста основа кои се прикачуваат на водечките шипки.

- Постави ја додатната маса на десната страна од машината за континуитет на далечната скала на двете маси.

Лизгачка маса (Скица А8)

Оваа лизгачка маса **43** дозволува големините на даските на левата страна од листот да бидат од 1200 x 900 mm.

Водечките шипки сес наместени на цврсти алуминиумски истиснувања кои лесно се вадат од машината а сепак се целосно подесливи за сите рамнини.

Преградата вклучува целосна лента за мерење за брзо позиционирање на подеслив граничник и прилагодлива поддршка за тесни работни материјали.

Транспортирање (Скица U)



ПРЕДУПРЕДУВАЊЕ: Секогаш транспортирај ја машината во режим на работа како столна пила со монтиран горен штитник за сечилото.

Тркалцата овозможуваат лесен транспорт на машината.

1. Ставете ја машината на десната страна од основата.
2. Свиткајте ги задните ногарки во основата
3. Свиткајте ги предните ногарки надвор од основата
4. Свртете ја машината право нагоре.
5. Кренете ја машината од предните ногарки додека тркалата се во контакт со подот.



ПРЕДУПРЕДУВАЊЕ: Кога ја пренесувате машината, секогаш побарајте помош.

ОДРЖУВАЊЕ

Вашата DEWALT електрична алатка е направена да работи долго време со минимално одржување. Постојаното работење на задоволително ниво зависи од правилната грижа за алатката и редовното чистење.



ПРЕДУПРЕДУВАЊЕ: За да го намалите ризикот од сериозни повреди, исклучете ја алатката и извадете го приклучокот од изворот на струја пред да вршите подесувања или пред да монтирате и одстранувате додатоци. Случајно активирање на алатката може да предизвика повреда.



Подмачкување

Куќиштето на моторот е претходно подмачкано и не пропушта вода.

- На редовни интервали, подмачкај ги со умерена доза ротирачките лагери на масата каде што се лизга од фиксната врата.
- Периодично подмачкувајте ја длабочината на исечената завртка.
- Исчистете ги деловите подложени на акумулација на прав од пилата и делови повремени со сува четка.

Подесување на брег (Скици V1–V3)

За да го отстраните растојанието помеѓу двете масати, продолжете како што следи:

1. Ротирајте ја машината во режим на столна пила.
2. Отстранете ги завртките **138** и поставената плоча **139**.
3. Олабавете ја завртката **140** на подесувањето на брегот **141**.
4. Ротирајте го брегот за прилагодување со помош на клешти со иглен нос.
5. Држете го прилагодливиот брег со клешти и затегнете ја завртката.
6. Заменете го држачот со плоча и затегнете ги завртките.
7. Ротирајте ја машината во режимот за аголна пила. Проверете ја силата што е потребна за да се навали пилата. Повторете ги горните чекори ако потребната сила е премногу висока.



Чистење



ПРЕДУПРЕДУВАЊЕ: Издувајте ги нечистотијата и правта од главното куќиште со сув воздух кога нечистотијата ќе се собере околу отворите за влез на воздух. Носете квалитетна заштита за очите и маска против прав кога ја извршувате оваа работа.



ПРЕДУПРЕДУВАЊЕ: Никогаш не употребувајте растворувачи или други силни хемикалии за чистење на не-металните делови од алатката. Овие хемикалии можат да ги ослабнат материјалите што се употребени за изработка на овие делови.

Употребувајте крпа што е навлажнета само со вода и благ сапун. Никогаш не дозволувајте било каква течност да навлезе во алатката; никогаш не потопувајте било кој дел од алатката во течност.



ПРЕДУПРЕДУВАЊЕ: За да го намалите ризикот од повреда, редовно чистете ја површината на масата.



ПРЕДУПРЕДУВАЊЕ: За да го намалите ризикот од повреда, редовно чистете го системот за собирање на прав.

Изборни додатоци



ПРЕДУПРЕДУВАЊЕ: За да го намалите ризикот од сериозни повреди, исклучете ја алатката и извадете го приклучокот од изворот на струја пред да вршите подесувања или пред да монтирате и одстранувате додатоци. Случајно активирање на алатката може да предизвика повреда.

Листови на пилата

СЕКОГАШ КОРИСТЕТЕ ЛИСТОВИ ОД 305 mm СО ОТВОРИ ЗА ВРЕТЕНО ОД 30 mm. БРЗИНАТА МОРА ДА ИМ БИДЕ НАЈМАЛКУ 4000/минута. Никогаш не користете лист со помал или поголем дијаметар. Тој нема да биде соодветно заштитен. Користете само листови за попречно сечење! Не користете листови наменети за расцепување, комбинирани листови или листови со заоблени рабови над 10°.

ОПИС НА ЛИСТ		
Примена	Дијаметар (mm)	Запци
Конструкциски листови за пили (за сечење од сите намени)		
Општа примена	305	36
Столарски листови (овозможуваат глатки и чисти засеци)		
Сложено попречно сечење	305	60

Прашајте го продавачот за дополнителни информации во врска со употребата на соодветните додатоци.

Заштита на животната средина



Одвоено собирање. Производите и батериите означени со овој симбол не смеат да се исфрлаат со обичниот домашен отпад.

Производите и батериите содржат материјали коишто можат да бидат обновени или рециклирани, притоа намалувајќи ја побарувачката за сировини. Ве молиме рециклирајте ги електричните производи и батерии според локалните одредби. Повеќе информации се достапни на www.2helpU.com.

