

---

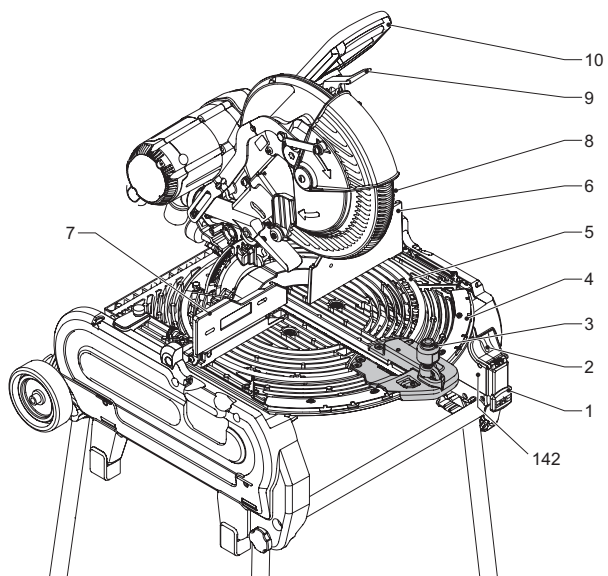
# DEWALT®

---

666444-75 IL

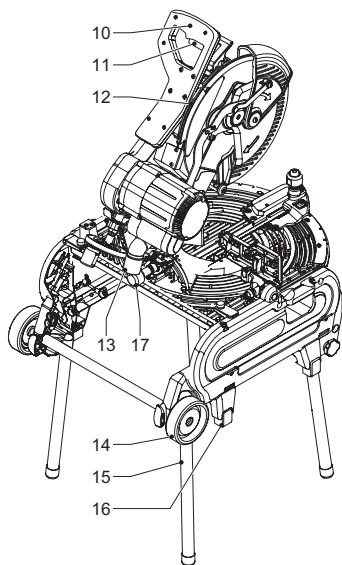
תורגם מההוראות המקוריות

D27107



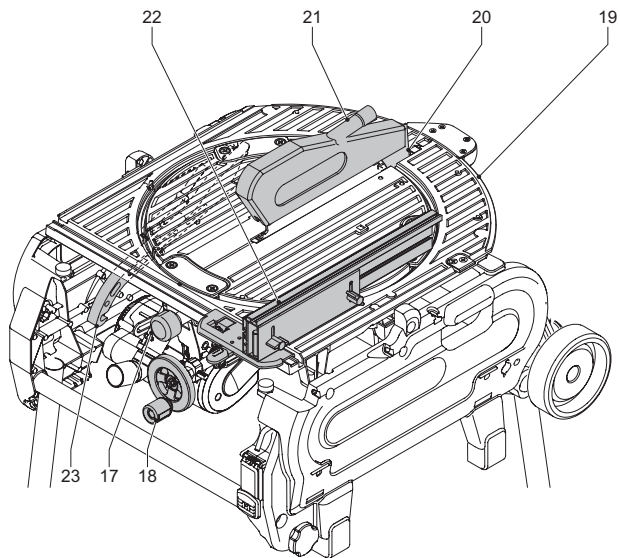
**A1**

---

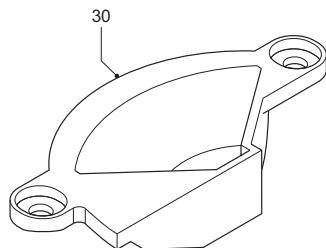


**A2**

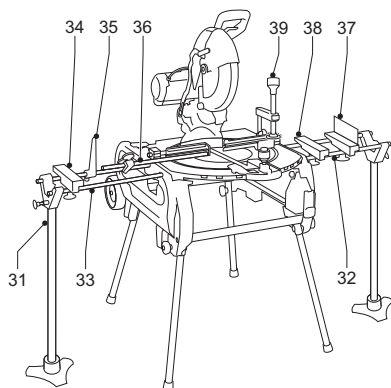
---



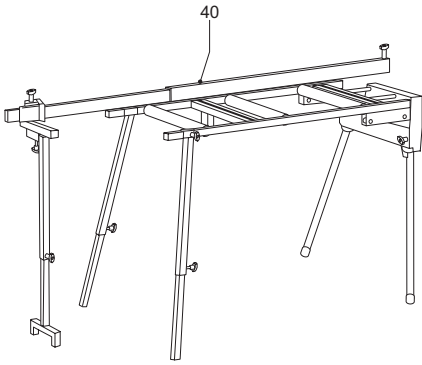
**A3**



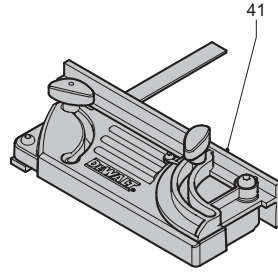
**A4**



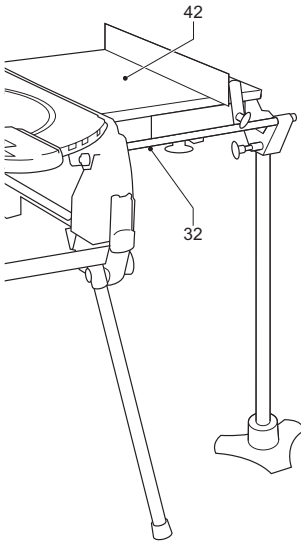
**A5**



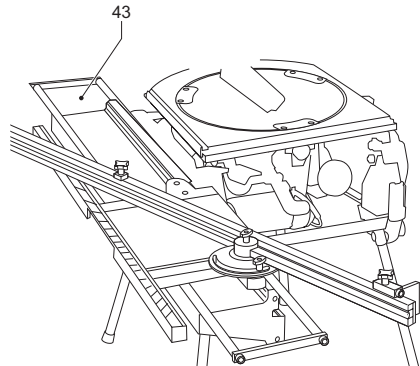
**A6**



**A7**

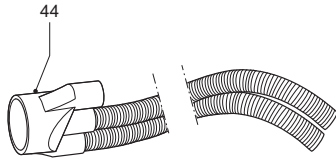


**A8**

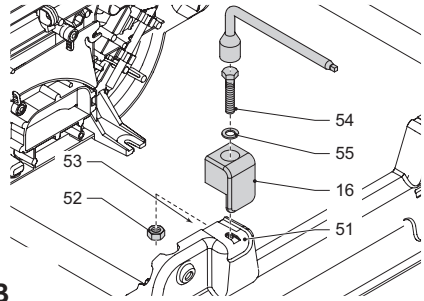


**A9**

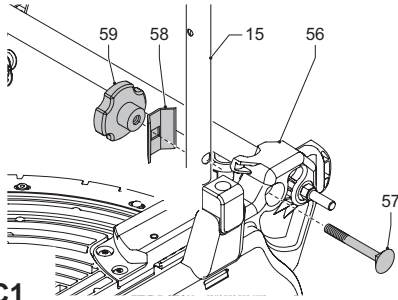




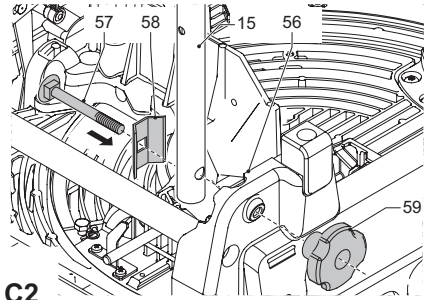
**A10**



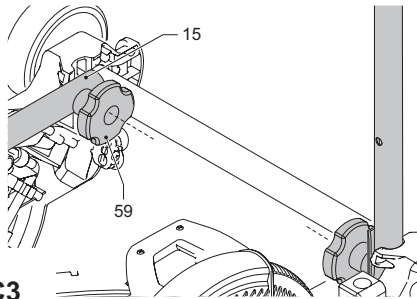
**B**



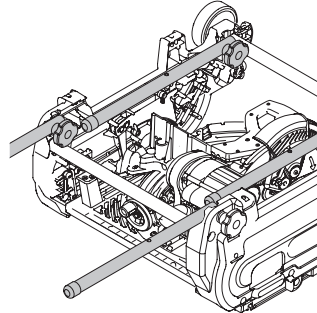
**C1**



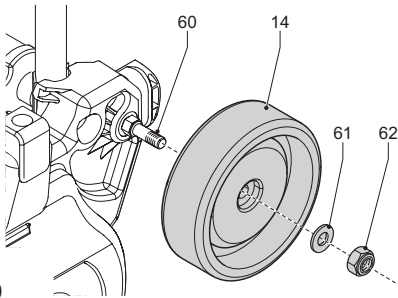
**C2**



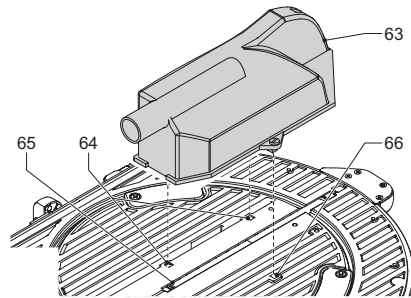
**C3**



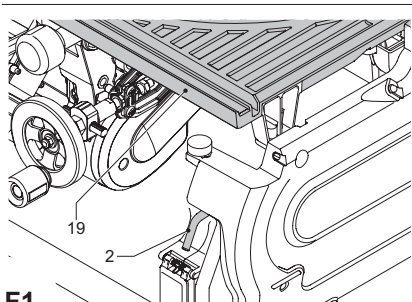
**C4**



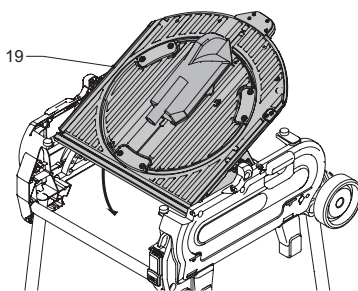
**D**



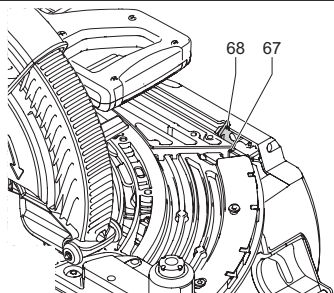
**E**



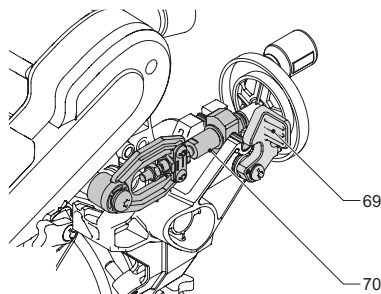
**F1**



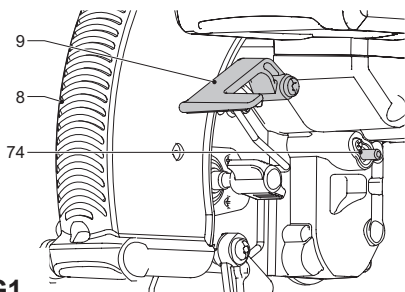
**F2**



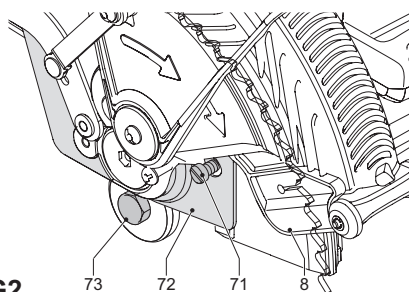
**F3**



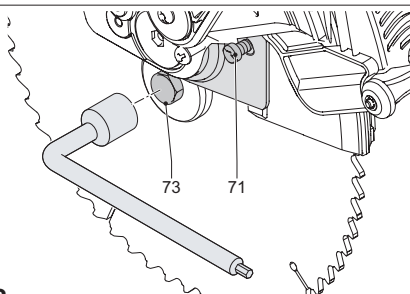
**F4**



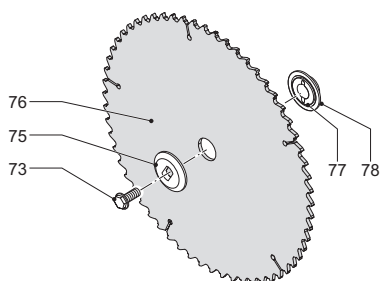
**G1**



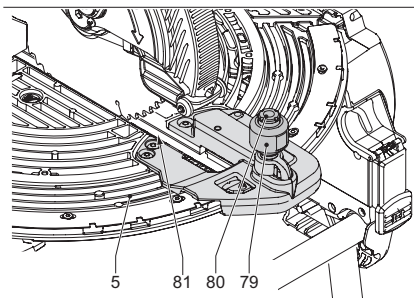
**G2**



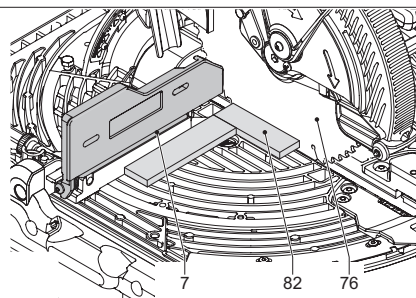
**G3**



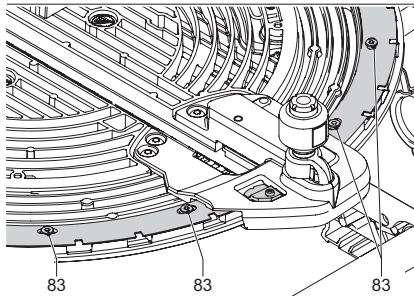
**G4**



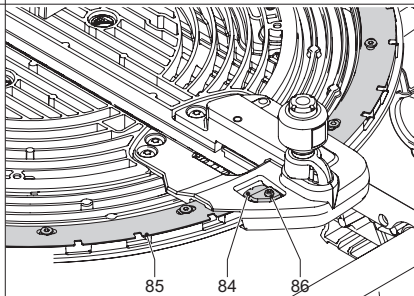
**H1**



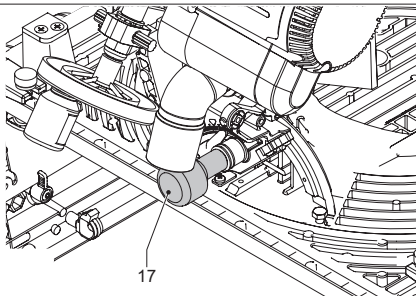
**H2**



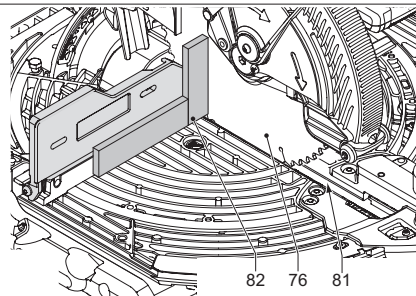
**H3**



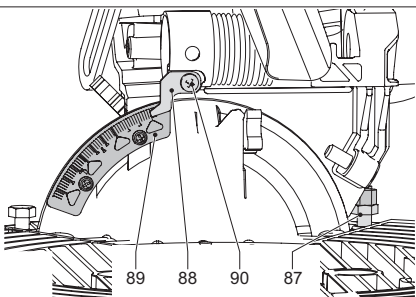
**H4**



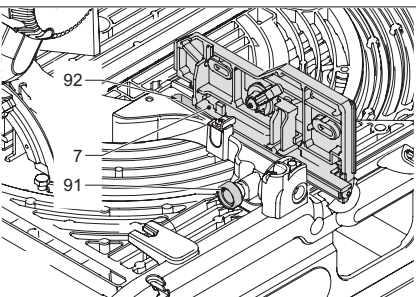
**I1**



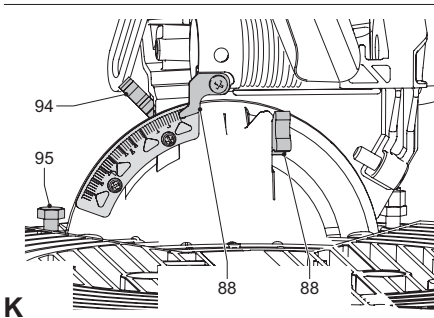
**I2**



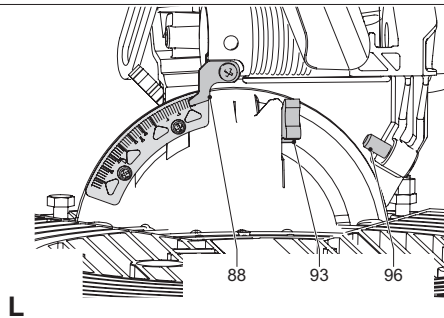
**I3**



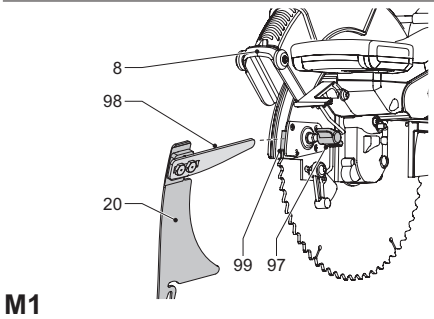
**J**



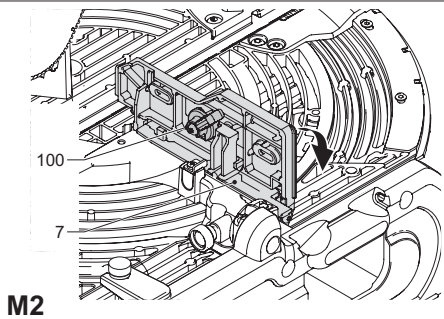
**K**



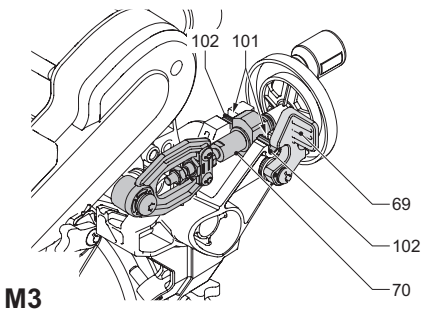
**L**



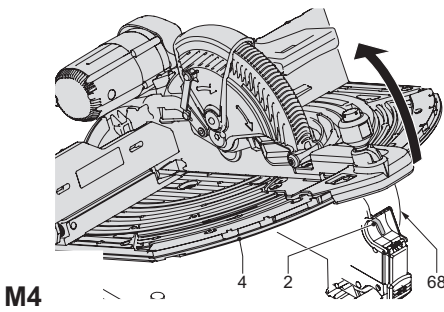
**M1**



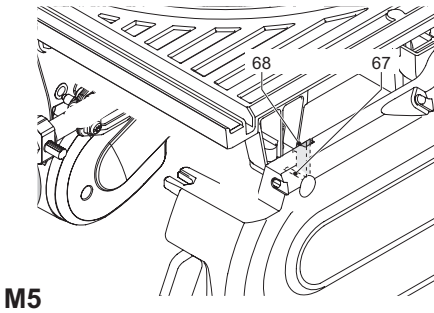
**M2**



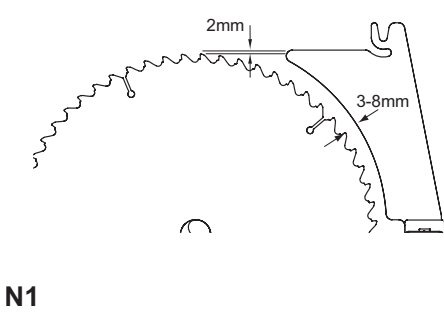
**M3**



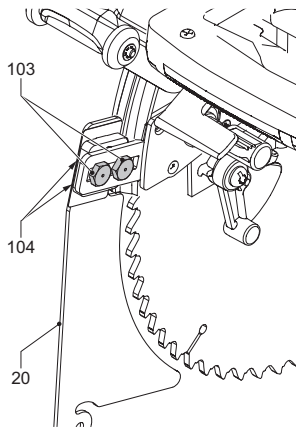
**M4**



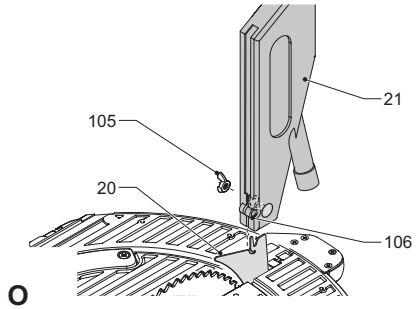
**M5**



**N1**

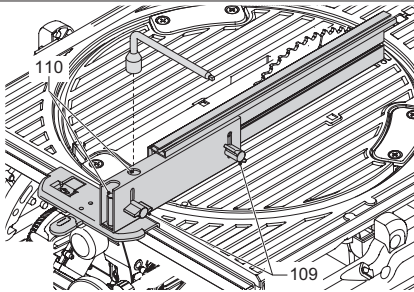
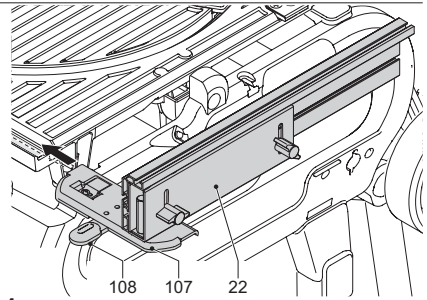


**N2**

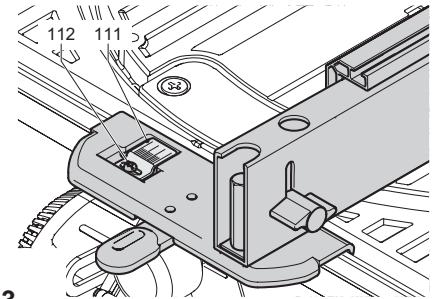


**O**

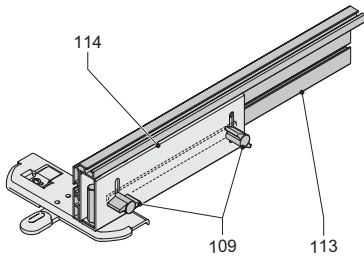
**P1**



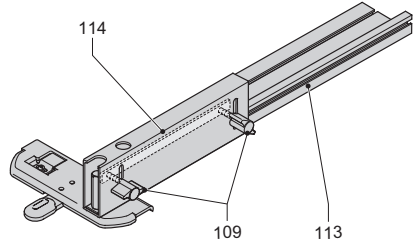
**P2**



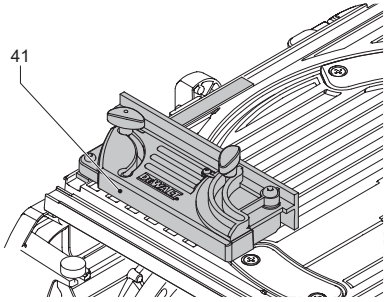
**P3**



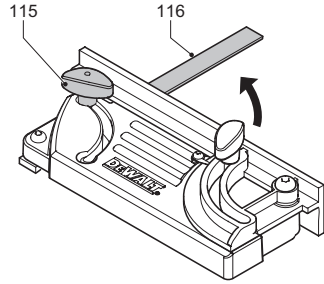
**P4**



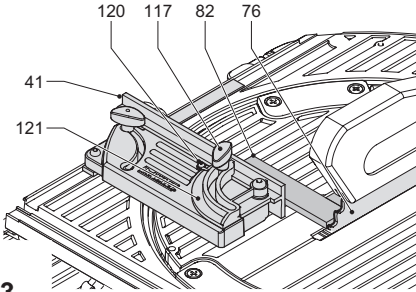
**P5**



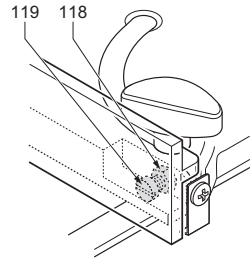
**Q1**



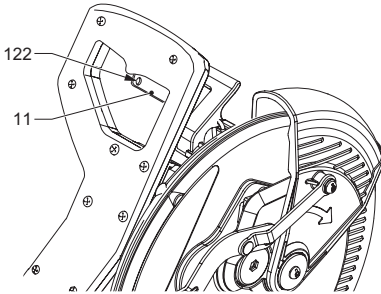
**Q2**



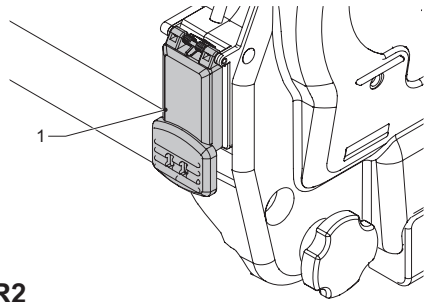
**Q3**



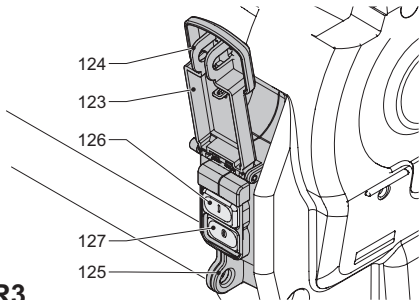
**Q4**



**R1**

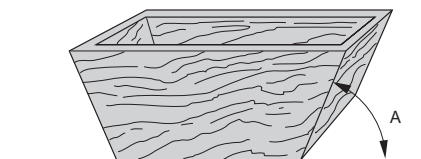
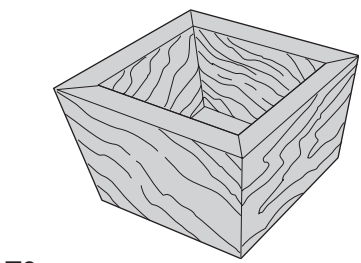
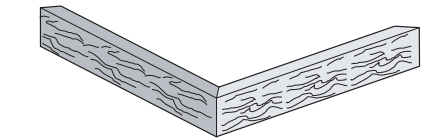
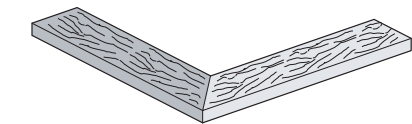
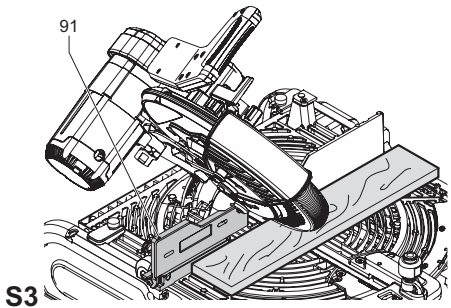
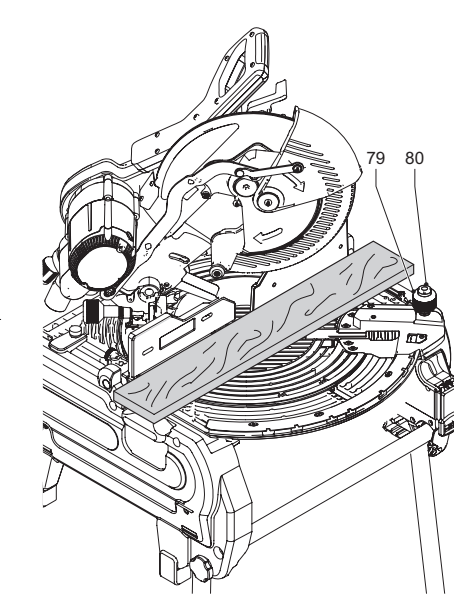
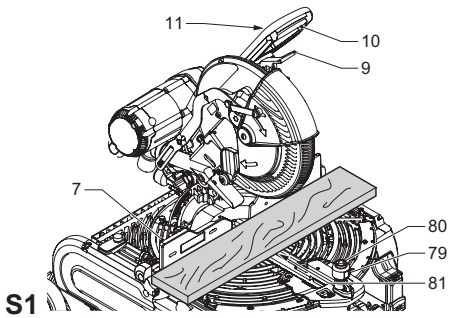


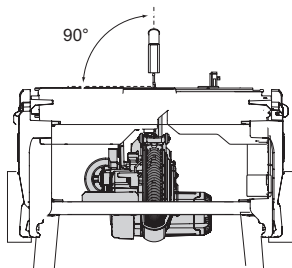
**R2**



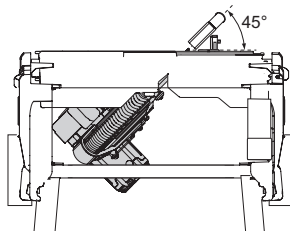
**R3**



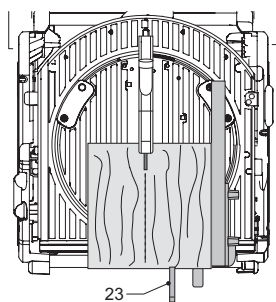




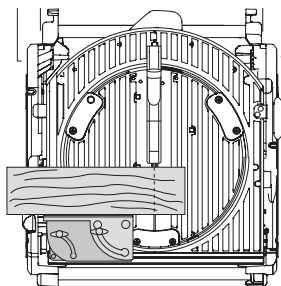
**U1**



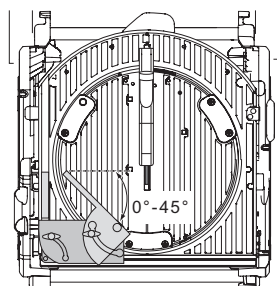
**U2**



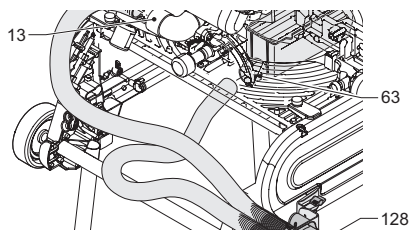
**U3**



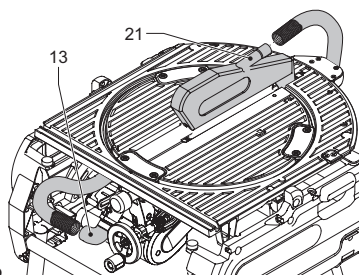
**V1**



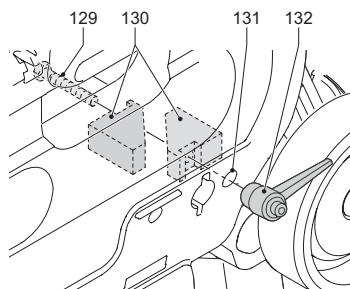
**V2**



**W1**

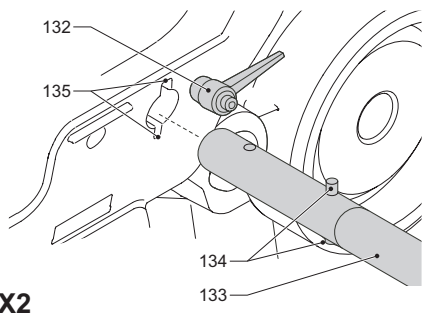


**W2**

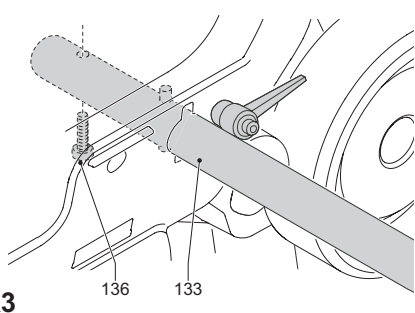


**X1**

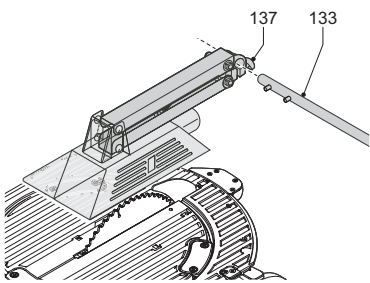




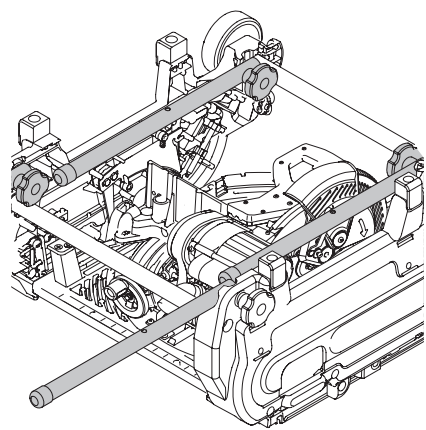
**X2**



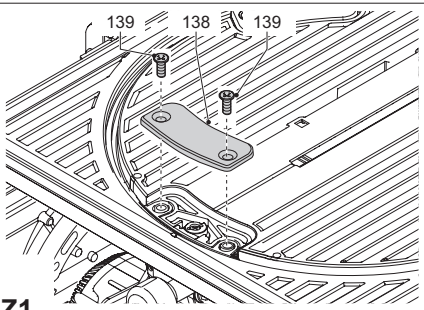
**X3**



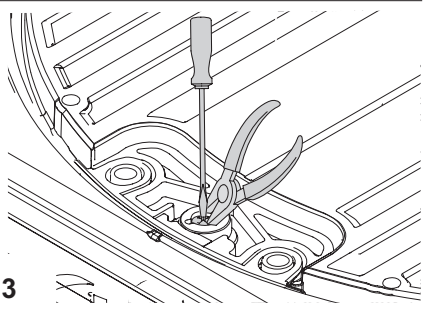
**X4**



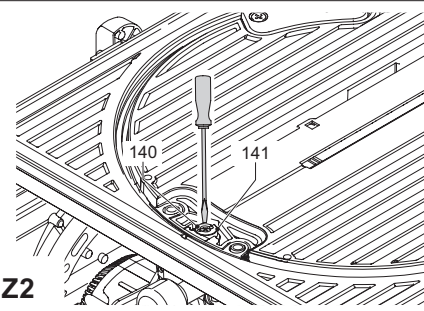
**Y**



**Z1**



**Z3**



**Z2**

בחוברת זו נעשה שימוש בסמלים הבאים:

מציין סכנה של פגיעה גופנית, מוות או נזק לכלי בעקבות אי-ציות להוראות ולאזהרות המפורטות בחוברת זו.



מציין סכנת התחשמלות.



שפות חדות.



## הצהרת תאימות

D27107



חברת דה-וולט מצהירה בזאת שכלי העבודה החשמליים האלה תוכננו לעמידה בכל דרישות התקנים הבאים: EEC, 89/336/98/37 EEC, 73/23/EEC, EN 61029-1, EN 61029-2-11, EN 55014, EN 55014-2, EN 61000-3-2 & EN 61000-3-3.

לקבלת מידע נוסף, התקשר אל הכתובת המפורטת להלן של חברת דה-וולט, או עיין בחלק האחורי של חוברת זו.

רמת לחץ הרעש לפי התקנים EEC & 98/37/86/188 EEC, כשהיא נמדדת לפי תקן EN 61029-2-11:

D27107	
$L_{pA}$ (לחץ הקול)	91,5 dB(A)*
$L_{WA}$ (עצמת רעש)	102,5 dB(A)
* ליד אוזני המפעיל	
$K_{pA}$ (תחום סטייה של לחץ הקול)	3 dB(A)
$K_{WA}$ (תחום סטייה של עצמת הרעש)	3 dB(A)

נקוט בכל האמצעים להגנה על השמיעה.



עצמת האצה משוקללת על-פי תקן EN 61029-2-11:

D27107	
פחות	2.5 מ'שנייה <sup>2</sup> *
* אי-דואות מדידה על-פי תקן EN 12096: 1.1 מ'שנייה <sup>2</sup>	

מנהל מחלקת הנדסה ופיתוח מוצרים  
Horst Großmann

DeWALT, Richard-Klinger-Strasse 11  
D-65510, Idstein, Germany

## ברכותינו

בחרת לרכוש כלי של חברת דה-וולט (DEWALT). שנים רבות של ניסיון, פיתוח מוצרים וחדשנות מבטיחים שחברת דה-וולט היא אחת מהשותפות האמינות ביותר של המשתמשים המקצועיים בכלי עבודה חשמליים.

## נתונים טכניים

D27107	
מתח	וולט 230
הספק כניסה	וט 2,000
הספק מוצא	וט 1,700
מהירות מרבית של המסורסל"ד	4,000
קוטר להב המסור	מ"מ 300 - 305
קוטר קדח הלהב	מ"מ 30
עובי גוף להב המסור	מ"מ 2.1 - 2.2
עובי סכין הביקוע	מ"מ 2.5
זמן עצירה	
אטומומטית של הלהב	שניות > 10
משקל	ק"ג 42

## יכולות ניסור

מצב מסור זוויתי	
זווית ניסור מרבית (מצבים מרביים)	שמאל 48° ימין 48°
הטיית המסור (מצבי קצה מרביים)	שמאל 48° ימין 2°
כושר ניסור רוחבי מרבי ב-90°	מ"מ 205
כושר ניסור רוחבי מרבי ב-45°	מ"מ 160
עומק ניסור מרבי ב-90°	מ"מ 155
עומק ניסור מרבי בהטיית מסור ב-45°	מ"מ 110
עומק ניסור מרבי בשיפוע של 45° ובזווית של 45°	מ"מ 100

## מצב מסור שולחני

כושר ניסור מרבי לאורך הסיבים שמאל/ימין	מ"מ 120/320
עומק ניסור ב-90°	מ"מ 81
עומק ניסור ב-45°	מ"מ 56

## נתיכים:

כלים לעבודה במתח 230 וולטס 10 אמפר, בקו ההזנה

## הוראות בטיחות

בזמן שימוש בכלי עבודה חשמליים חובה תמיד להקפיד על כל כללי הבטיחות הישימים כדי להפחית את הסכנות של התלקחות אש, התחשמלות ופגיעה גופנית.

לפני הפעלת הכלי עליך לקרוא בעיון חוברת זו. שמור חוברת זו לשימוש עתידי.

### כללי

1 שמור על ניקיון אזור העבודה שולחן עבודה או מקום עבודה שאינו מסודר עלול לגרום לתאונות.

2 **התחשב בתנאי הסביבה של מקום העבודה** אל תחשוף את כלי העבודה לגשם. אל תשתמש בכלי בתנאי לחות גבוהה או רטיבות. הקפד על תאורה טובה של מקום העבודה (250 עד 300 לוקס). אל תשתמש בכלי במקומות בהם הוא עלול לגרום לשריפה או להתפוצצות, כמו למשל בקרבת נוזלים וגזים דליקים.

3 **הרחק ילדים ממקום העבודה** אסור לתאפשר לילדים, עוברי אורח או בעלי חיים להתקרב לאזור העבודה או לגעת בכלי או בכבל החשמל שלו.

4 **לבש בגדים מתאימים** אל תלבש פריטי בגידור רפויים ואל תענוד תכשיטים מכיוון שהם עלולים להיתפס בחלקים סובבים. השתמש בתאמצעי מתאים לאיסוף שיער ארוך כדי להרחיק אותו מאזור העבודה. כשעובדים מחוץ למבנה מומלץ להשתמש בכפפות עבודה מתאימות ולנעול נעליים בעלות סוליות המונעות החלקה.

5 **הגנה אישית** השתמש תמיד במשקפי מגן. השתמש במסכת הגנה לפנים או במסכת אבק בכל מקרה בו העבודה עלולה ליצור אבק או לגרום להתעופפות חלקיקים. אם חלקיקים אלה עלולים להיות חמים מאוד, לבש גם סירני עמיד בחום. השתמש תמיד במגני אוזניים. חבוש תמיד קסדת בטיחות.

6 **הגנה מפני התחשמלות** מנע ככל האפשר מגע גופני עם גופים או משטחים מאורקים (כמו למשל צינורות מים, רדיאטורים של מערכת הסקה, תנורים חשמליים, מקררים וכו'). כאשר מפעילים את הכלי בתנאים קשים (כמו למשל במקרה של לחות גבוהה, במהלך פעולת עיבוד המייצרת כמות גדולה של שבבי מתכת וכו') ניתן לשפר את הבטיחות החשמלית שלו על-ידי התקנת שניא מבודד או מפסק פחת בקו ההזנה.

7 **שמור על יציבות** הקפד על עמידה יציבה ושיווי משקל.

8 **שמור על ערנות** שים לב לעבודה אותה יש לבצע. פעל בהיגיון. אל תפעיל את הכלי כאשר אתה עייף ואינך ערני.

9 **אבטח את החלק שיש לנסר** השתמש במלחציים או במלחצות הידוק כדי לאבטח

את החלק המנוסר. במצב זה הפריט מאובטח טוב יותר ושתי הידיים חופשיות להפעלת הכלי.

10 **השתמש בצידוד לפינוי אבק** אם עומדים לרשותך אמצעים לחיבור צידוד ליניקה ואיסוף אבק, הקפד להשתמש בהם וודא שהם מחוברים כהלכה.

11 **הסר את המפתחות וכלי הכוונון** בדוק תמיד שהמפתחות והכלים המשמשים לכוונון מוסרים מהכלי לפני הפעלתו.

12 **כבלים מאריכים** בדוק בפקדנות את הכבל המאריך לפני כל שימוש והחלף אותו אם התגלה בו נזק. כאשר מפעילים את הכלי במקום שאינו מקורה, חובה תמיד להשתמש בכבלים מאריכים המיועדים לשימוש מתחת לכיפת השמיים ומסומנים בהתאם.

13 **השתמש בכלי מתאים** ייעוד הכלי מתואר בחוברת הוראות זו. אל תאמץ כלי עבודה או כלי עזר ייעודיים קטנים כדי לבצע עבודות המחייבות שימוש בכלי עבודה המתאימים לעומס כבד. הכלי יבצע את העבודה באופן טוב ובטוח יותר כאשר הוא יופעל בקצב העיבוד אליו הוא מיועד. אל תאמץ את הכלי.

**אזהרה!** שימוש בצידוד עזר כלשהו או ביצוע פעולה בכלי זה שלא הומלצו בחוברת הוראות זו עלולים לגרום לסכנת פגיעה גופנית.

14 **בדוק את תקינות הכלי** לפני השימוש חובה לבדוק את הכלי ואת הכבל החשמלי לגילוי כל פגם או נזק. בדוק את היישור ואת חופש התנועה של חלקים נעים, שבר חלקים, נזק למגנים ולמתגים או כל פגם או נזק אחר שעלול להשפיע על הפעולה התקינה של הכלי. ודא שהכלי תקין כדי שיפעל כהלכה ויבצע את הפעולות עבורן הוא יועד. אל תשתמש בכלי אם התגלה בו פגם או נזק. אל תשתמש בכלי אם מתג ההפעלה שלו אינו מפעיל ומנתק אותו כהלכה. תיקון של נזק או של חלקים פגומים חייב להתבצע רק על-ידי תחנת שירות מורשית של דה-וולט. אסור בהחלט לנסות לבצע תיקונים אלה בעצמך.

15 **נתק את הכלי מרשת החשמל** הפסק את פעולת הכלי והמתן עד לעצירה מוחלטת לפני השאתר הכלי ללא השגחה. נתק את הכלי מרשת החשמל כאשר הוא אינו בשימוש, לפני החלפת חלקי כלים, צידוד עזר או כלים ייעודיים שלו וכן לפני ביצוע טיפול בכלי.

16 **מנע הפעלה שלא בכוונה** ודא שמתג ההפעלה של הכלי נמצא במצב מנותק לפני חיבור הכלי לרשת החשמל.

17 **שמור על תקינות הכבל** אסור בהחלט למשוך בכבל כדי לנתק את הכלי מרשת החשמל. הרחק את הכבל ממקורות חום, משמן וממקומות חדים.

18 **אחסן כלי עבודה שאינם בשימוש** כשכלי העבודה אינם בשימוש חובה לאחסן אותם במקום יבש ונעול, הרחק מטווה ידם של ילדים.

## 19 טפל בכלים כהלכה

- שמור על הכלים במצב תקין ונקיים כדי להבטיח ביצועים טובים ובטוחים יותר. בצע את פעולות התחזוקה והחלפת ציוד העזר על-פי ההוראות. הקפד על ניקיון משמן ורטיבות של הידיות והמתגים.

## 20 תיקונים

- כלי זה עומד בדרישות של תקנות הבטיחות השימוש. לתיקון הכלי, פנה לתחנת שירות מורשית של דה-וולט. אם נדרש תיקון הוא חייב להתבצע רק על-ידי מי שהוסמך לכך, ויש להשתמש בחלפים מקוריים בלבד; אי-ציות לאזהרה זו עלול לגרום סכנה משמעותית למשתמש.

## הוראות בטיחות נוספות למסורי זווית

- ודא שכל כפתורי הנעילה וידיית הידוק מהודקים היטב לפני התחלת כל פעולה.
- אל תפעיל את המסור אם המגן אינו במקומו, או אם המגן אינו פועל או אינו מתוחזק כהלכה.
- אסור לקרב את הידיים לאזור החיתוך של המסור כל זמן שהכלי מחובר למקור המתח.
- אסור בהחלט לנסות לעצור במהירות את סיבוב הכלי על-ידי הצמדת כלי כלשהו או חפץ אחר כנגד להב המסור המסתובב; פעולה כזו עלולה לגרום לתאונה קשה.
- לפני השימוש בציוד עזר כלשהו עייין בספר הוראות ההפעלה. שימוש לקוי בציוד עזר עלול לגרום נזק.
- בחר בלהב מסור המתאים לחומר שיש לנסר.
- הקפד שלא לחרוג ממהירות הסיבוב המרבית הרשומה על להב המסור.
- השתמש בכלי אחיזה או השתמש בכפפות עבודה בזמן טיפול בלהב מסור.
- ודא שלהב המסור מסתובב בכיוון הנכון. שמור על חדות להב המסור.
- המהירות המרבית המתרת של להב המסור חייבת תמיד להיות שווה או גדולה ממהירות המרבית ללא עומס של הכלי, כפי שמצוין על לוחית הזיהוי שלו.
- אסור בהחלט להשתמש בלהבי מסור שמידותיהם אינן תואמות את המידות המפורטות בנתונים הטכניים. אסור להשתמש בדיסקיות מרווח כלשהן כדי להתאים את להב המסור אל הכוש. השתמש רק בלהבי המסור המפורטים בחוברת זו, העומדים בתקן EN 847-1.
- שקול שימוש בלהבי מסור שתוכננו להפחתת רעש.
- אל תשתמש בלהבי מסור מפלדת חיתוך מהירה (HSS).
- אל תשתמש בלהבי מסור סדוקים או פגומים.
- אל תשתמש בדיסקי שחיקה כלשהם.
- לאחר השלמת הניסור, הרפה ממתג ההפעלה, הנח ללהב המסור להגיע לעצירה מוחלטת לפני החזרת ראש המסור למצב המנוחה העליון שלו.

- ודא שהזרוע קבועה ומאובטחת בזמן ביצוע עבודת ניסור עם להב מוטה.
- אסור בהחלט לעצור את המניפה בכל דרך שהיא כדי לרתק את ציר המנוע.
- מגן להב המסור יתרום באופן אוטומטי כאשר מורידים את הזרוע; הוא יירד ויכסה את להב המסור כשמרימים את הזרוע. ניתן להרים את המגן באופן ידני כשמתקינים או כשמסירים את להב המסור או לצורך ביקורת של המסור. אסור בהחלט להרים באופן ידני את מגן להב המסור אלא אם המסור מנותק ולהב אינו מסתובב.
- הקפד על הניקיון והסדר בסביבת הכלי, סלק הצטברות של פסולת כגון שבבים ושיירי ניסור אחרים.

- בדוק באופן סדיר שחריצי האוורור של המנוע נקיים וחופשיים משבבים.
- נתק את הכלי ממקור המתח לפני ביצוע כל פעולת תחזוקה או בזמן החלפת להב המסור.
- אסור בהחלט לבצע עבודות תחזוקה או ניקוי כשהמסור עדיין פועל והראש אינו במצב המנוחה שלו.
- בחלק הקדמי של המגן קיימים חריצים המאפשרים מבט על קו הניסור. למרות שהחריצים מפחיתים באופן משמעותי מאוד את התעופפות השבבים לכיוון הפנים, הם עדיין פתחים במגן ולכן חובה להשתמש תמיד במשקפי מגן כאשר מנסרים ומביטים דרך החריצים.

## הוראות בטיחות נוספות למסורי שולחן

- אל תשתמש בלהבים בעלי עובי גוף גדול או ברוחב שן הקטן מעובי סכין הביקוע.
- ודא שהלהב מסתובב בכיוון הנכון ושהשיניים פונות לחזית המסור השולחני.
- ודא שכל ידיית הידוק מהודקות היטב לפני התחלת כל פעולה.
- ודא שכל משטחי להב המסור והאוגנים נקיים ושהצדדים בעלי המגרעת של הקולר פונים אל הלהב. הדק היטב את אום הידוק הלהב.
- הקפד שלהב המסור יהיה חד ומכוונן כהלכה.
- ודא שסכין הביקוע מכווננת למרחק הנכון מהלהב - 5 מ"מ לכל היותר.
- אסור בהחלט להפעיל את המסור אם המגן העליון והמגן התחתון אינם מותקנים במקומם.
- הרחק את הידיים ממסלול התנועה של להב המסור.
- נתק את המסור ממקור המתח לפני החלפת להבים או ביצוע כל פעולת תחזוקה.
- השתמש תמיד במוט הדחיפה כדי לדחוף את החלק המנוסר וכן ודא שאינך מקרב את הידיים בזמן הניסור למרחק של פחות מ-150 מ"מ מלהב המסור.
- אל תנסה להפעיל את המסור במתח שאינו מתח העבודה המוגדר של הכלי.
- אל תסוך את הלהב בזמן שהוא מסתובב.

כשמשמשים בכלי במצב של מסור שולחני, ודא שסכין הביקוע הותקנה. אל תפעיל את המסור ללא סכין הביקוע.



## תכולת האריזה

אריזה זו מכילה:

- |   |                                          |
|---|------------------------------------------|
| 1 | מסור מורכב באופן חלקי                    |
| 1 | תיבה המכילה:                             |
| 1 | מגן עליון למצב מסור שולחני.              |
| 1 | מגן מתחת לשולחן עבור מצב של מסור זוויתי. |
| 4 | רגליים                                   |
| 2 | גלגלים                                   |
| 4 | רגליים                                   |
| 1 | גדר מקבילה                               |
| 1 | מדריך למשתמש                             |
| 1 | תרשים מפורק                              |
- בדוק את הכלי, החלקים והאביזרים לנזק שהיה עלול להיגרם במהלך המשלוח.
  - קרא בעיון והבן את המידע וההנחיות בחוברת זו לפני הפעלת הכלי.

## תיאור (צוירים A1 - A10)

המסור המתהפך D27105 תוכננה לפעול כמסור זוויתי או מסור שולחני ולבצע באופן קל ונוח, מדויק ובטוח, ארבע פעולות ניסור עיקריות של ניסור לאורך, ניסור לרוחב, ניסור זוויתי וניסור עם מסור נטוי.

### מצב מסור זוויתי

במצב מסור זוויתי, ניתן להשתמש בלהב המסור במצב אנכי, כשהוא מכוון בזווית ביחס לחומר המנוסר או כשהוא נטוי.

### מצב מסור שולחני

כשהמסור מסובב על צירו המרכזי, המסור משמש לביצוע פעולות ניסור לאורך החומר המנוסר וכן עבור ניסור של חומר גלם רחב על-ידי הזנה ידנית של החומר המנוסר אל להב המסור.

### מאפיינים

- |           |                                       |
|-----------|---------------------------------------|
| <b>A1</b> |                                       |
| 1         | מתג הפעלה/הפסקה (במצב של מסור שולחני) |
| 2         | ידית שחרור השולחן                     |
| 3         | מהדק השולחן הסובב                     |
| 4         | שולחן מסור זוויתי                     |
| 5         | שולחן סובב                            |
| 6         | גדר, בצד ימין                         |
| 7         | גדר, בצד שמאל                         |
| 8         | מגן תחתון ניתן להזזה של להב המסור     |
| 9         | ידית שחרור המגן                       |
| 10        | ידית הפעלה                            |
| 142       | לחצן החזרה לפעולה של מנתק המעגל       |

- אל תשלח את ידך סביב החלק האחורי של להב המסור.
- שמור תמיד את מוט הדחיפה במקומו כאשר הוא אינו בשימוש.
- אסור בהחלט לעמוד על היחידה.
- במהלך ההובלה של היחידה עליך לוודא שהחלק העליון של הלהב יהיה מכוסה (כמו למשל על-ידי המגן).
- אל תשתמש במגן לצורך הזזה או הובלה של המסור.

### הוראות בטיחות נוספות למסורי דיסק מתהפכים

- ודא שהזרוע קבועה ומאובטחת במצב עבודה בזמן ניסור במצב מסור שולחני.
- ודא שהזרוע קבועה ומאובטחת בזמן ביצוע עבודת ניסור עם להב נטוי במצב מסור שולחני.
- ודא ששולחן המסור מאובטח היטב בזמן שינוי מצב המסור.
- פעל בזהירות בזמן ביצוע חירוף במצב מסור שולחני על-ידי שימוש במערכת מיגון מתאימה. פעולות חירוף צמודות זו לזו (להרחבת החריוץ) הן אסורות.
- אסור בהחלט לנסר חומרים ברזליים או אל-ברזליים כשמנסרים לאורך החומר במצב של מסור שולחני.

### סיכונים נוספים

- הסיכונים המפורטים להלן נובעים מעצם השימוש במסורים:
- פציעות הנגרמות כתוצאה מנגיעה בחלקים סובבים
  - למרות היישום של תקנות הבטיחות הישומות והשימוש בהתקנים ובציוד בטיחות, לא ניתן למנוע לחלוטין סיכונים מסוימים.
  - סיכונים אלה כוללים:
    - פגיעה בשמיעה.
    - סכנת תאונות שעלולות להיגרם כתוצאה מהחלקים הלא מכוסים של להב המסור הסובב.
    - סכנת פגיעה בזמן החלפת להב המסור.
    - סכנת צביטה ומעיכת האצבעות בזמן פתיחת המגנים.
    - סיכוני בריאות שונים הנגרמים כתוצאה משאיפת אבק הנוצר בזמן ניסור של עץ ובמיוחד אלון, אשור וקן MDF.

### תוויות על הכלי

הסמלים הבאים מוצגים על הכלי:

- כשמשמשים בכלי במצב מסור לניסור בזווית, הקפד להפעיל את מתג הדק ההפעלה בזמן ההפעלה והניתוק של המסור. אל תפעיל את תיבת המיתוג במצב פעולה זה.



## בטיחות חשמלית

המנוע החשמלי בכלי זה תוכנן עבור מתח אחד בלבד. לפני חיבור הכלי לרשת החשמל ודא תמיד שמתח הרשת מתאים למתח העבודה של הכלי, הרשום על לוחית הזיהוי שלו.

## שימוש בכבל מאריך

אם יש צורך להשתמש בכבל מאריך, השתמש תמיד בכבל מאריך מאושר המתאים לצריכת הזרם של הכלי (ראה נתונים טכניים). הכבל הגמיש הדרוש צריך להיות בעל שטח חתך של 2.5 מ"מ לפחות, להיות מוארק ומצופה במעטה גומי. כאשר משתמשים בכבל מאריך המאוחד על תוף, חובה תמיד לפרוס את הכבל עד הסוף.

## הרכבה וכוונון

לפני ההרכבה והכוונון של הכלי חובה לנתק אותו מרשת החשמל.



### הוצאת הכלי וחלקיו מהאריזה

דאג תמיד לקבלת סיוע כאשר עליך להזיז את הכלי ממקומו. הכלי כבד מדי להזזה על-ידי אדם אחד.



- הוצא את כל חומר האריזה החופשי מהארגז.
- הרם והוצא את הכלי מהארגז.
- הוצא את החלקים הארוזים בחלק הפנימי של הכלי.
- הוצא את כל יתר חומרי האריזה מהכלי.

### התקנת הרגליים (ציור B)

לאחר התקנת הרגליים הכלי מוכן להצבה על שולחן עבודה. להבטחת פעולה בטוחה, הכלי חייב להיות מחובר ומאובטח אל שולחן העבודה.

- הפוך את הכלי.
- התקן רגל אחת (16) בכל אחד ממקומות ההתקנה (51) שעל הבסיס.
- החלק אום (52) אל החריצים (53) הממוקמים מעל לנקודות ההתקנה.
- התקן בורג (54) עם דיסקית (55) ברגל.
- הדק את הברגים.
- התקן את הרגליים כמפורט להלן.
- קפל את הרגליים כמפורט להלן.
- סובב את הכלי והעמד אותו במצב ישר.
- חבר והצמד את הכלי אל שולחן העבודה.

### התקנת הרגליים (ציורים C1 ו-C2)

לאחר התקנת הרגליים הכלי מוכן לעבודה ככלי עצמאי.

- הפוך את הכלי.
- התקן את הרגליים כמפורט להלן. עליך להיות מודע שהרגליים האחוריות והרגליים הקדמיות אינן בעלות אותו אורך. הרגליים האחוריות ארוכות

## A2

- 10 ידית הפעלה
- 11 מתג הפעלה/הפסקה (במצב של מסור זוויתי)
- 12 מגן עליון קבוע של הלהב
- 13 מתאם לפינוי אבק
- 14 גלגל
- 15 רגל
- 16 רגל
- 17 ידית נעילת הטיית המסור

## A3

- 17 ידית נעילת הטיית המסור
- 18 מכוון גובה
- 19 שולחן המסור
- 20 סכין ביקוע
- 21 מגן עליון של להב המסור
- 22 גדר מקבילה
- 23 מוט לדחיפה

## אבזרים אופציונליים

לשימוש במצב מסור זוויתי:  
30 תותב גדר (DE7120)

## A5

- 31 מעמד מתכוון 760 מ"מ (גובה מרבי) (DE3474)
- 32 מסילות מובילות לתמיכה 1,000 מ"מ (DE3494)
- 33 מסילות מובילות לתמיכה 500 מ"מ (DE3491)
- 34 תמך הניתן להטייה (DE3495)
- 35 עצר סובב (DE3462)
- 36 עצר אורך עבור חומר מנוסר קצר (לשימוש עם מסילות מובילות [33]) (DE3460)
- 37 תמך עם עצר הניתן להסרה (DE3495)
- 38 תמך עם עצר מוסר (DE3495)
- 39 מלחצת לחומר גלם (D271051)

## A6

- 40 שולחן עם גילי תמך (DE3497)

לשימוש במצב מסור שולחני:

## A7

- 41 גדר לינוסר זוויתי (D271052)

## A8

- 42 שולחן מאריך (D271058)

## A9

- 43 שולחן מחליק (D271055)
- מוטות דחיפה (DE3454) (אינם מוצגים)

לשימוש בכל המצבים

## A10



- 44 ערכת הוצאת אבק תלת מצבית (D271054)

- להסרה, סובב את הברגים במגמת השעון והסר את המגן.


### **סיבוב ראש המסור והשולחן למצב הפוך (ציורים F1 - F4)**

- החזק את שולחן המסור (19) ביד אחת ודחוף את ידית שחרור השולחן (2) לצד ימין (ציור F1).
- דחוף את השולחן כלפי מטה בחלקו הקדמי (ציור F2) וסובב אותו עד הסוף, עד שמכלל המנוע נמצא במקום הגבוה ביותר והלוח (67) משתלב בהתקן הנעילה של השולחן (68) (ציור F3).
- דחוף את ידית השחרור (69) לאחור תוך החזקת ראש הכלי עד שניתן להרים את יחידת המסב הטעונה בקפיץ (70) מהתושבת שלה (ציור F4). הרם את יחידת המסב.
- החזק היטב את ראש הכלי והנח לכוון הקפיץ להרים את הראש כלפי מעלה עד למצב המנוחה שלו.

### **התקנת להב המסור (ציורים G1 - G4)**

- שיני להב מסור חדש הן חדות ביותר ועלולות להיות מסוכנות. 
- החלף תמיד את הלהבים כשהכלי נמצא במצב מסור זוויתי. הקוטר המרבי של להב מסור שניתן להתקנה הוא 305 מ"מ. הקוטר המינימלי הוא 300 מ"מ. 

- לחץ על ידית שחרור נעילת הראש (9) כדי לשחרר את המגן התחתון (8), ולאחר מכן הרם את המגן התחתון עד לסוף מהלכו (ציור G1).
- שחרר את בורג תושבת המגן (71) במידה שתאפשר להרים את תושבת המגן (72) כדי לאפשר גישה אל בורג נעילת להב המסור (73) (ציור G2).
- כשהמגן התחתון מוחזק במצב המוגבה באמצעות בורג תושבת המגן (71) לחץ ביד אחת על כפתור נעילת הכוש (74) (ציור G1) ובמצב זה הפעל ביד השנייה את מפתח להב המסור שסופק כדי להרפות את הידוק של בורג נעילת להב המסור בעל התברג השמאלי (73), על-ידי סיבובו במגמת השעון (ציור G3).

- כדי להשתמש בנועל הכוש, לחץ על הכפתור כפי שמוצג וסובב ידית את הכוש עד שתרגיש את השתלבות הנעילה. המשך להחזיק את כפתור הנעילה לחוץ על-מנת למנוע אפשרות סיבוב של הכוש (74, ציור G1). 

- הסר את בורג נעילת הלהב (73) ואת קולר הידוק החיצוני (75) (ציור G4).
- התקן את להב המסור (76) על הכתף (77) שבצד הפנימי של קולר הידוק (78), תוך הקפדה שהשיניים בחלק התחתון של להב המסור פונות לכיוון החלק האחורי של המסור (מהמפעיל והלאה).

- מעט יותר מהרגליים הקדמיות. הקפד להתקין את הרגליים במקומות המתאימים.
- סובב את הכלי והעמד אותו במצב ישר. ודא שהכלי מפולס; כוונן את גובה הידוק הרגל לפי הצורך.

### **רגליים אחוריות**

- התקן רגל (15) בכל אחד ממקומות ההתקנה (56) הממוקמים בשפות הנמוכות בצד הפנימי של הבסיס (ציור C1).
- העבר את הבורג בעל הראש המיוחד (57) מהצד החיצוני דרך החורים אל המסגרת והרגליים.
- התקן תושבת (58) וכפתור נעילה (59) על הברגים.
- הדק את כפתורי הנעילה.

### **רגליים קדמיות**

- התקן רגל (15) בכל אחד ממקומות ההתקנה (56) הממוקמים בשפות העליונות בצד הפנימי של הבסיס (ציור C2).
- הנח תושבת (58) על הרגליים.
- העבר את הבורג בעל הראש המיוחד (57) מהצד הפנימי דרך החורים אל התושבות, הרגליים והמסגרת.
- התקן כפתור נעילה (59) על הברגים.
- הדק את כפתורי הנעילה.

### **קיפול הרגליים (ציור C3)**

- ניתן לקפל את הרגליים לתוך הבסיס כדי להתאים את הכלי לשימוש על שולחן עבודה.
- הפוך את הכלי.
- שחרר את כפתור הנעילה (59) של הרגל הראשונה (15).
- קפל את הרגל פנימה.
- הדק את כפתור הנעילה.
- חזור על פעולות אלה גם ביתר הרגליים.
- סובב את הכלי והעמד אותו במצב ישר.

### **התקנת הגלגלים (ציור D)**

- התקן גלגל (14) על הסרנים (60) בכל צד של הכלי.
- התקן דיסקית שטוחה (61) ואום (62) על הקצה בעל התברג של הסרנים.
- הדק את האומים באמצעות המפתח המסופק.

## **הרכבה למצב מסור לניסור זוויתי**

### **התקנת המגן התחתון של המסור (ציור E)**

- המגן שמתחת לשולחן (63) מחובר אל החלק העליון של מסור השולחן.
- הכנס את שני המחברים בצד שמאל של המגן אל החריצים (64) המשמאל לחריץ להב המסור (65). סובב את בורגי הפלסטיק נגד מגמת השעון.
- הנח את המגן שטוח על השולחן ולחץ את המחבר אל החריץ (66) שבצד ימין של חריץ להב המסור. סובב את בורג הפלסטיק נגד מגמת השעון.

התקן את קולר ההידוק החיצוני.

- הדק את בורג נעילת הלהב (73) על-ידי סיבוב נגד מגמת השעון תוך החזקת נועל הכוּס משולב באמצעות היד השנייה.
- הזז את תושבת המגן (72) כלפי מטה כך שהיא מכסה לחלוטין את בורג נעילת הלהב (73) (ציור G2).
- הדק את בורג תושבת המגן (71).

אסור בהחלט ללחוץ על נועל הכוּס בזמן שלהב המסור מסתובב.



הקפד להחזיק את תושבת המגן במצב מטה והדק היטב את בורגי תושבת המגן אחרי התקנת להב המסור.



### כוּנונים במצב של מסור זווית

המסור שלך כוּנון באופן מדויק במפעל. אם יש צורך לבצע כוּנון מחדש כתוצאה מהמשלוח או הטיפול במסור, בצע את הפעולות המפורטות להלן כדי לכוּנון את המסור. לאחר הביצוע, כל הכוּנונים חייבים להישאר מדויקים.

### בדיקה וכוּנון הלהב אל הגדר (ציורים H1 - H3)

- הרפה את הידוק כפתור הידוק הזווית (79) ולחץ על תפס הזווית (80) כדי לשחרר את השולחן הסובב (5) (ציור H1).
- סובב את השולחן הסובב עד שהתפס משתלב במצב של זווית ניסור  $0^\circ$ .
- אל תהדק את הכפתור.
- משוך את הראש כלפי מטה עד שהלהב מתחיל להיכנס אל חריץ הניסור (81).
- הנח זווית (82) כנגד הצד השמאלי של הגדר (7) ולהב המסור (76) (ציור E2).

אל תיגע עם שיני המסור בזווית.



אם נדרש כוּנון, פעל כמפורט להלן:

- הרפה את הידוק הברגים (83) (ציור H3) והזז את מכלל לוח השנתות/השולחן הסובב שמאלה או ימינה עד שהלהב בזווית של  $90^\circ$  לגדר, כפי שנמדד באמצעות הזווית (ציור H2).
- הדק שנית את הברגים (83) (ציור H3). בשלב זה יש להתעלם מקריאת סמן הזווית.

### כוּנון סמן הזווית (ציורים H1 ו-H4)

- הרפה את הידוק כפתור הידוק הזווית (79) ולחץ על תפס הזווית (80) כדי לשחרר את השולחן הסובב (5) (ציור H1).
- כשכפתור קביעת הזווית משוחרר, הנח לתפס קביעת הזווית להשתלב למקומו כאשר אתה מסובב את זרוע הזווית מעבר למצב אפס.
- בדוק את מצב הסמן (84) ולוח השנתות של זווית הניסור (85) (ציור H4). אם הסמן אינו מראה בדיוק אפס, הרפה את הידוק בורג (86), הזז את הסמן כך שיראה  $0^\circ$  והדק שוב את הבורג.

### בדיקה וכוּנון הלהב אל השולחן (ציורים I1 - I3)

- הרפה את כפתור הידוק זווית ההטיה (17) (ציור I1).
- לחץ על ראש המסור לימין כדי להבטיח שהוא אנכי לחלוטין והדק את ידידת הידוק הטיית הלהב.
- משוך את הראש כלפי מטה עד שהלהב מתחיל להיכנס אל חריץ הניסור (81).
- הנח זווית (82) על השולחן והצמד אותו אל הלהב (76) (ציור I2).

אל תיגע עם שיני המסור בזווית.



אם נדרש כוּנון, פעל כמפורט להלן:

- הרפה את הידוק כפתור קביעת זווית הטיית הלהב (17) (ציור I1) וסובב את בורג עצר כוּנון המצב האנכי (87) (ציור I3) פנימה או החוצה עד שהלהב נמצא ב- $90^\circ$  לשולחן כפי שנמדד באמצעות הזווית (ציור I2).
- אם סמן הזווית (88) אינו מראה אפס על מד זווית הטיית הלהב (89), הרפה את הידוק הבורג (90) המהדק את הסמן והזז את הסמן כנדרש (ציור I3).

### כוּנון הגדר (ציור J)

- החלק העליון של הצד השמאלי של הגדר ניתן לכוּנון לשמאל כדי ליצור מרווח המאפשר להטות את המסור לשמאל בזווית של עד  $48^\circ$ . לכוּנון הגדר (7):
- הרפה את הידוק כפתור ההידוק של הגדר (91) והחלק את החלק העליון של הגדר לשמאל.
- בצע מעבר ניסיון, כשהמסור כבוי, כדי לבדוק את המרווח. כוּנון את הגדר כך שתהיה קרובה ככל האפשר אל להב המסור כדי לספק תמיכה מרבית לחלק המנוסר, ללא הפרעה לתנועה מעלה ומטה של הזרוע.
- הדק היטב את הכפתור.

החריץ המוביל (92) עלול להיסתם בנסרות. השתמש במקל או בלחץ אוויר נמוך כדי לנקות את החריץ המוביל.



### בדיקה וכוּנון של זווית ההטיה (ציורים I1 ו-I K)

- הרפה את הידוק כפתור ההידוק של הגדר (91) והחלק את החלק העליון של הגדר לשמאל, עד לסוף מהלכו (ציור J).
- הרפה את הידוק כפתור נעילת ההטיה (17) (ציור I1) וכשעצר מצב הטיית ביניים (93) מוסט הצידה הזז את זרוע המסור לשמאל עד שעצר מצב הזווית (94) נשען כנגד עצר כוּנון מצב ההטיה (95) (ציור I2). זהו מצב הטיה  $45^\circ$ .
- אם נדרש כוּנון, פעל כמפורט להלן:
- סובב את בורג עצר כוּנון מצב ההטיה (95) פנימה או החוצה עד שהסמן (88) מראה  $45^\circ$  כשעצר מצב הזווית נשען כנגד עצר כוּנון מצב ההטיה.



## בדיקה וכוונן של זווית הביניים של ההטיה (צירי L ו- J)

- זווית הביניים של ההטיה נקבעה מראש במצב  $30^{\circ}$ , ומאפשרת קביעה מהירה לחיתוך פרופילים עליונים.
- הרפה את הידוק כפתור ההידוק של הגדר (91) והחלק את החלק העליון של הגדר לשמאל, עד לסוף מהלכו (ציר J).
- הרפה את הידוק כפתור נעילת ההטיה (17) (ציר I1) וכשעצר מצב הטיית ביניים (93) מסובב למקומו הזז את זרוע המסור לשמאל עד שעצר כוונן מצב הזווית (96) נשען כנגד עצר כוונן מצב הביניים של ההטיה (93) (ציר L). זהו מצב הטיה  $30^{\circ}$ .
- אם נדרש כוונן, פעל כמפורט להלן:
- סובב את בורג עצר כוונן מצב ההטיה (96) פנימה או החוצה עד שהסמן (88) מראה  $30^{\circ}$  כשעצר מצב ההטיה נשען כנגד עצר כוונן מצב הביניים של ההטיה.

## הרכבה למצב מסור שולחני

### שינוי ממצב של מסור זווית למצב של מסור שולחני (צירי M5 - M1, A1)

- הצב את הלהב במצב של ניסור רוחבי ב- $0^{\circ}$  כשמדק השולחן הסובב (3) מאובטח (ציר A1).
- הרפה את הידוק כפתור הידוק סכין הביקוע במידה שתאפשר לסכין הביקוע להיכנס לחריץ ההתקנה (ציר M1).
- הסר את סכין הביקוע (20) ממצב האחסון שלה בתוך הבסיס.
- לחץ על ידית שחרור המגן (9) כדי לשחרר את מגן הלהב (8), ולאחר מכן הרם את מגן הלהב עד לסוף מהלכו (ציר A1).
- החלק את תושבת סכין הביקוע (98) אל חריץ ההתקנה (99) (ציר M1).
- הדק את כפתור ההידוק.
- דחוף את הידית (100) כדי לאפשר לחלק העליון הטעון בקפיץ של הגדר (7) להישען כנגד השולחן הסובב (ציר M2).
- משוך את ראש המסור כלפי מטה.
- דחוף את ידית השחרור (69) לאחור (ציר M3).
- דחוף את יחידת המסב (70) כלפי מטה עד שהמגרעות (101) משתלבות במקומותיהן (102) (ציר M3).
- אסור שהלהב יתנגש במגן התחתון של הלהב.
- משוך את ידית שחרור השולחן (2) לימין, הרם את הקצה הקדמי של השולחן (4) (ציר M4) והפוך אותו לאחור ב- $180^{\circ}$  עד שהתקן הנעילה של לוח השולחן (68) משתלב באופן אוטומטי בתפס של התקן נעילת השולחן כדי לאבטח אותו במצב מסור שולחני (ציר M5).
- הסר את המגן שמתחת לשולחן.

## כוונן סכין הביקוע (צירי N1 ו-N2)



כשמבצעים כוונן של סכין הביקוע (20), רצוי לסובב את היחידה למצב מסור זווית (ציר N2). המשך כפי שמפורט בנושא „שינוי ממצב מסור שולחני למצב מסור זווית“.

- המיקום הנכון הוא כאשר החלק העליון של סכין הביקוע נמצא וגוף הרדיוס במרחק של 2-מ"מ מתחת לשן הגבוהה ביותר של הלהב וגוף הרדיוס במרחק של 3 עד 8 מ"מ מקצות שיני הלהב המסור (ציר N1).
- אם נדרש כוונן, פעל כמפורט להלן:
- הרפה את הידוק של הברגים (102) כדי לכוונן את המצב האופקי של סכין הביקוע.
- הרפה את הידוק של הברגים (103) כדי לכוונן את המצב האנכי של סכין הביקוע.
- הדק היטב את הברגים.

## התקנת המגן העליון של המסור (ציר O)

- המגן העליון של להב המסור (21) מתוכנן באופן המאפשר חיבור קל ומהיר אל סכין הביקוע (20) לאחר שהמסור הוכן לעבודה במצב של מסור שולחני.
- הרפה את הידוק אום הפרפר (105).
- החזק את המגן בצורה אנכית, והכוון את החריץ שבחלק האחורי של המגן מול סכין הביקוע.
- הורד את המגן על סכין הביקוע (20), תוך הקפדה שקנה הבורג נכנס למגרעת.
- סובב את המגן למצב אופקי, שיגרום לנעילת המגן אל סכין הביקוע באמצעות בורג המיקום (106).
- הדק את אום הפרפר.



אסור בהחלט להשתמש במסור במצב מסור שולחני ללא המגן העליון המותקן כהלכה.

## התקנה וכוונן של הגדר המקבילה (צירי P1 - P5)

- ניתן להתקין את הגדר המקבילה (22) בכל צד של להב המסור.
- החלק והתקן את התושבת (107) משמאל או מימין (ציר P1). לוח ההידוק משתלב מאחורי השפה הקדמית של השולחן.
- החלק את הגדר כנגד להב המסור.
- דחוף את הידית (108) כלפי מטה כדי לאבטח את הגדר במקומה.
- בדוק שהגדר מקבילה אל הלהב.
- אם נדרש כוונן, פעל כמפורט להלן:
- שחרר את כפתורי הנעילה (109) והחלק את הגדר לאחור כדי לאפשר גישה אל בורגי הכוונן (110) שבחלק העליון של הגדר (ציר P2).
- השתמש במפתח והרפה את הידוק שני בורגי הכוונן המהדקים את תושבת הגדר אל תמך הגדר.
- כוון את הגדר כך שהיא תימצא במקביל ללהב על-ידי בדיקה של המרחק בין הלהב לבין הגדר בחלק הקדמי ובחלק האחורי של הלהב.

- פינימה או החוצה עד שהגדר נמצאת ב-90° לשולחן כפי שנמדד באמצעות הזוויתן (ציר Q3).
- הדק את הכפתור (117).
- בדוק שסמן הזווית (120) מראה אפס על לוח השנתות (ציר 121). כוונן לפי הצורך.

### שינוי ממצב של מסור שולחני למצב של מסור זווית (צירים A3, E ו-M1)

- הסר את הגדר המקבילה (22) או את גדר הניסור בזווית, אם מותקנת (ציר A3).
- הסר את מגן הלהב העליון (21).
- התקן את המגן שמתחת לשולחן (63) (ציר E).
- המשך כמפורט בנושא „הפיכת ראש המסור והשולחן“.
- הרפה את הידוק כפתור הידוק סכין הביקוע (97) והסר את סכין הביקוע (20) תוך החזקת מגן הלהב (8) (ציר M1).
- הורד את מגן הלהב.
- התקן את סכין הביקוע במקום האחסון שלה בתוך הבסיס.

### הוראות שימוש

- הקפד תמיד לפעול על-פי כל הוראות הבטיחות והתקנות התקפות.
- אנו מבקשים להביא לתשומת לב המשתמשים בבריטניה שיש לפעול בהתאם לתקנה „woodworking machines regulations 1974“ (תקנות שימוש במכונות לעיבוד עץ 1974) ולכל עדכוניה.
- ודא שהחומר שברצונך לנסר מקובע ומאובטח היטב.
- הפעל אך ורק לחץ עדין על הכלי ואל תפעיל כלל לחץ צדי על להב המסור.
- הימנע מהפעלת עומס-יתר.



### לפני ההפעלה:

- התקן את להב המסור המתאים. אל תשתמש בלהבי מסור בלויים מדי. אסור להשתמש בלהבי מסור שמיועדים למטרות נמוכות ממחירות הסיבוב המרבית של המסור.
- אל תנסה לנסר חלקים קטנים מאוד.
- הנח ללהב המסור לבצע את הניסור באופן חופשי. אל תפעיל כוח.
- הנח למנוע להגיע למלוא מהירות לפני תחילת הניסור.
- ודא שכל כפתורי הנעילה וידיית הידוק מהודקים היטב.

### הפעלה והפסקת פעולה (צירים R1 - R3)

- לכלי זה יש שתי מערכות מיתוג נפרדות ועצמאיות. במצב של מסור זווית, משתמשים בהדק מתג ההפעלה (11) (ציר R1). במצב של מסור שולחני, משתמשים במתג ניתוק/הפעלה (1) (ציר R2). בתיבת המתג

- לאחר ביצוע הכוונן, הדק מחדש את בורגי הכוונן ובדוק שנית שהגדר מקבילה אל הלהב.
- בדוק שסמן הזווית (111) מראה אפס על לוח השנתות (ציר P3). אם הסמן אינו מראה בדיוק אפס, הרפה את הידוק בורג (112), הזז את הסמן כך שיראה 0° והדק שוב את הבורג.

- ברירת המחדל של קביעת הגדר היא בצד ימין של הלהב. כדי להכין את הגדר לשימוש בצד שמאל של הלהב, פעל כמפורט להלן (ציר P4):
- הסר את כפתור הנעילה (109).
- החלק את פרופיל הגדר (113) מתוך תמך ההידוק.
- סובב את תמך ההידוק (114) והתקן את כפתורי הנעילה.
- החלק את הגדר אל תמך ההידוק.
- הדק את הכפתורים.

- ניתן להתקין את הגדר בכיוון ההפוך: ניתן להוביל את החלק המנוטר לאורך הפנים של 75 מ"מ או לאורך הפנים של 11 מ"מ כדי לאפשר את השימוש במוט הדחיפה בזמן ניסור לאורך של חלקים דקים (ציר P5).

- כדי לכוונן את המרחק של 11 מ"מ, הרפה את הידוק כפתורי ההידוק של הגדר (109) והחלק את הגדר (113) מתוך תמך ההידוק (114).
- סובב את הגדר ושלב מחדש את תמך ההידוק בחריץ, כפי שמוצג (ציר P5).
- כדי להשתמש עם הגובה המלא של 75 מ"מ, החלק את הגדר לתוך תמך ההידוק כשהצד הרחב במצב אנכי (ציר P4).

- השתמש בפרופיל 11 מ"מ לניסור חלקים נמוכים כדי לאפשר גישה בין הלהב לבין הגדר עבור מוט הדחיפה. החלק האחורי של הגדר חייב להיות מפולס עם החלק הקדמי של סכין הביקוע.



### התקנה וכוונן של גדר ניסור זווית (צירים Q1 - Q4)

- ניתן לרכוש גדר ניסור זווית (D271052) כאופציה. ניתן להשתמש בגדר ניסור זווית (41) לניסור החלק בזווית כשהכלי נמצא במצב מסור שולחני (ציר Q1).
- הרפה את הידוק כפתור ההידוק (115) וסובב את מוט ההכוונה (116) החוצה (ציר Q2).
- הדק את כפתור ההידוק.
- החלק את הגדר בצד שמאל על השולחן (ציר Q3).
- הרפה את הידוק כפתור הנעילה (117).
- הנח זוויתן (82) כנגד הגדר (41) ולהב המסור (76).
- אם נדרש כוונן, פעל כמפורט להלן:
- הרפה את הידוק האום (118) מספר סיבובים וסובב את בורג עצר כוונן הזווית הימנית (119) (ציר Q4)

- משולב גם התקן הגנה מפני עומס-יתר עם החזרה ידנית למצב פעולה. במקרה של הפסקה בהזנת החשמל פעל כדלקמן:

- ודא שהכלי מנותק מהמתח.
- לחץ על כפתור ההחזרה לפעולה (142).

#### מצב מסור זווית (ציר R1).

- קדח מיוחד (122) במתג ההפעלה/הפסקה מיועד להתקנת מנועול לצורך נעילת המתג..
- להפעלת הכלי, לחץ על מתג ההפעלה (11).
- להפסקת פעולת הכלי, הרפה מהמתג.

#### מצב מסור שולחני (צירים R2 ו-R3)

מתג הפעלה/הפסקה מציע מספר יתרונות:

- פעולת שחרור במצב של חוסר-מתח: אם מקור המתח מתנתק מהכלי מסיבה כלשהי, חובה להפעיל מחדש את מתג ההפעלה באופן יזום.
- בטיחות נוספת: ניתן לנעול את לוח מעטה הבטיחות המותקן על ציר (123) על-ידי העברת מנועול דרך החורים (124 ו-125). הלוח משמש גם כלחצן עצירת חירום, "קל לאיתור" מכיוון שלחיצה על החלק הקדמי של הלוח תגרום ללחיצה על לחצן העצירה.
- להפעלת הכלי, לחץ על כפתור ההפעלה הירוק (126).
- להפסקת פעולת הכלי, לחץ על כפתור הכיבוי האדום (127).

#### נעילת המתגים

- כדי לנעוץ שימוש בלתי-מורשה בכלי, נעל את שני המתגים באמצעות מנועולים.

#### ניסורים בסיסיים

##### ניסור במצב של מסור זווית

- מסוכן ביותר להפעיל את המסור ללא המגנים. המגנים חייבים להיות מותקנים במקומם בזמן הניסור.
- ודא שהמגן המותקן מתחת לשולחן אינו נסתם בסנורת.
- השתמש תמיד במהדק מתאים (כליבה) כאשר עליך לנסר מתכות אל-ברזליות.

#### טיפול כללי

- במצב מסור זווית, ראש המסור ננעל באופן אוטומטי במצב ה"חנייה" העליון.
- לחיצה על ידית שחרור המגן תשחרר את נעילת ראש המסור. הורדת ראש המסור מושכת ומכנסת את המגן התחתון הנע.
- אסור בהחלט לנסות לנעוץ מהמגן התחתון לחזור למצב החנייה שלו עם סיום הניסור.
- האורך המזערי של החומר המוסר הוא 10 מ"מ.
- כשתנסרים חומר קצר (מינימום 190 מ"מ מימין או משמאל ללהב המסור), יש צורך להשתמש במהדק החומר האופציונלי.

- בזמן ניסור של חלקי UPVC, יש להניח מתחת לחומר המנוסר תמך העשוי מעץ, עם פרופיל משלים, על-מנת לספק את התמיכה הדרושה.

#### ניסור אנכי ישר לרוחב החומר (ציר S1)

- שחרר את הידוק כפתור זווית הניסור (79) ולחץ על תפס נעילת הזווית (80).
- שלב את תפס זווית הניסור במצב של 0° והדק את כפתור קביעת הזווית.
- הנח את העץ שיש לנסר כשהוא צמוד אל הגדר (7).
- החזק את ידית ההפעלה (10) ולחץ פנימה את ידית שחרור המגן (9).
- לחץ על מתג ההפעלה (11) כדי להפעיל את המנוע.
- לחץ על הראש כדי לאפשר ללהב המסור לנסר את החלק שיש לנסר ולהיכנס אל לוח החריץ (81).
- לאחר השלמת הניסור, הרפה ממתג ההפעלה, הנח ללהב המסור להגיע לעצירה מוחלטת לפני החזרת ראש המסור למצב המנוחה העליון שלו.

#### ניסור אנכי בזווית (ציר S2)

- שחרר את הידוק כפתור זווית הניסור (79) ולחץ על תפס נעילת הזווית (80). • הזז את השולחן הסובב לימין או לשמאל להשגת הזווית הדרושה.
- תפס קביעת זווית הניסור יתמקם באופן אוטומטי בזווית 15°, 22.5°, 35.3° ו-45° לשמאל או לימין. אם דרושה זווית ביניים כלשהי החזק היטב את ראש המסור בזווית הרצויה ונעל אותו למקומו על-ידי הידוק כפתור קביעת הזווית.
- ודא תמיד שכפתור קביעת זווית הניסור נעול היטב לפני הניסור.
- המשך לבצע את הניסור לפי ההוראות לביצוע ניסור ישר לרוחב החלק.



כאשר יש לנסר בזווית את קצה פרופיל העץ ומוסרת חתיכה קצרה, מקם את הפרופיל כך שהחלק המוסר יימצא בצד המסור הפונה בזווית הגדולה יותר אל הגדר; ניסור בזווית לשמאל, החלק המוסר לימין ניסור בזווית לימין, החלק המוסר לשמאל

#### ניסור רוחבי בשיפוע (ציר S3)

- ניתן לקבוע את הטיית המסור מ-48° לשמאל ועד 2° לימין וניתן לבצע את הניסור כשהשולחן הסובב נקבע במצב הנמצא בין זווית אפס לבין זווית ניסור מרבית של 45° לימין או לשמאל.
- הרפה את כפתור ההידוק של הגדר (89) והחלק את החלק העליון של גדר הצד לשמאל, עד לסוף מהלכו.
- הרפה את ההידוק של כפתור קביעת זווית הטיית הלהב (17) וקבע את זווית ההטייה לפי הצורך.
- הדק היטב את כפתור הידוק ההטייה.
- המשך לבצע את הניסור לפי ההוראות לביצוע ניסור ישר לרוחב החלק.

**זוויות ניסור מורכבות (צירים T1 - T4).**

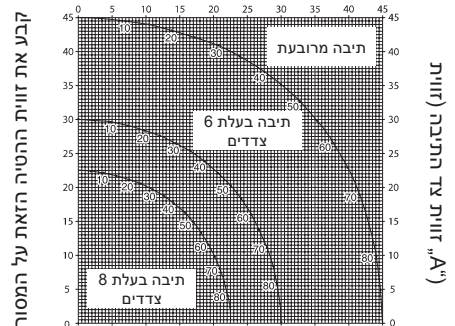
חיבור מורכב מיוצר באמצעות ניסור המבוצע בו-זמנית גם בזווית (ציר T1) וגם עם הטיית הלהב המסור (ציר T2). סוג זה של ניסור משמש לייצור מסגרות או תיבות בעלות דפנות משופעות כמו שמוצג בציר T3.



אם זוויות הניסור משתנה בין ניסור לניסור, בדוק אם כפתור נעילת הטיית הלהב וכפתור כונון הזווית מהדקים היטב. חובה להדק היטב את הכפתורים האלה אחרי כל שינוי של זווית הניסור ו/או הטיית הלהב.

- התרשים שלהלן יסייע לך לבחור את זווית הניסור ואת זווית הטיית הלהב המסור עבור ניסור חיבורים בעלי זוויות מורכבות. כדי להשתמש בתרשים כהלכה, בחר את הזווית הרצויה "A" (ציר T4) של העבודה ואתר את הזווית על הקשת המתאימה בתרשים. מנקודה זו עליך לרדת בתרשים ישר למטה כדי למצוא את זווית ההטייה הנכונה ולהעביר קו ישר שמאלה כדי למצוא את זווית הניסור.
- קבע את המסור בזוויות הדרושות ובצע מספר ניסורי ניסיון.
- תרגל את התאמת החתיכות המנסרות זו לזו.
- דוגמה: כדי ליצור תיבה בעלת ארבע דפנות עם זוויות חיצוניות של 25° (זווית "A", ציר T4), השתמש בקשת העליונה הימנית. מצא את זווית 25° על קשת הזוויות. עקוב אחרי הקו החוצה האופקי שמאלה או ימינה כדי למצוא את קביעת זווית הניסור על המסור (23°). באופן דומה, עקוב אחרי הקו החוצה האנכי אל החלק העליון או התחתון כדי למצוא את זווית הטיית הלהב על המסור (40°). בצע תמיד מספר ניסורי ניסיון על חתיכות עץ פסולות כדי לוודא את תקינות קביעת זוויות הניסור.

זוויות חיצוניות של 25° (זווית "A", ציר T4), השתמש בקשת העליונה הימנית. מצא את זווית 25° על קשת הזוויות. עקוב אחרי הקו החוצה האופקי שמאלה או ימינה כדי למצוא את קביעת זווית הניסור על המסור (23°). באופן דומה, עקוב אחרי הקו החוצה האנכי אל החלק העליון או התחתון כדי למצוא את זווית הטיית הלהב על המסור (40°). בצע תמיד מספר ניסורי ניסיון על חתיכות עץ פסולות כדי לוודא את תקינות קביעת זוויות הניסור.



קבע את זווית הניסור הזאת על המסור

**ניסור פרופילים תחתונים**

- ניסור של פרופילים תחתונים מבוצע בזווית הטיית מסור של 45°.
- בצע תמיד הפעלת ניסיון ללא הפעלת המסור לפני ביצוע הניסור בפועל.

- כל הניסורים מבוצעים כשגב הפרופיל מונח בצורה שטוחה על המסור.

**פינה פנימית**

- צד שמאל
- הצב את הפרופיל כך שהחלק העליון של הפרופיל צמוד אל הגדר.
- שמור את הצד השמאלי של הניסור.
- צד ימין
- הצב את הפרופיל כך שהחלק התחתון של הפרופיל צמוד אל הגדר.
- שמור את הצד השמאלי של הניסור.

**פינה חיצונית**

- צד שמאל
- הצב את הפרופיל כך שהחלק התחתון של הפרופיל צמוד אל הגדר.
- שמור את הצד הימני של הניסור.
- צד ימין
- הצב את הפרופיל כך שהחלק העליון של הפרופיל צמוד אל הגדר.
- שמור את הצד הימני של הניסור.

**ניסור פרופילים עליונים**

ניסור של פרופילים עליונים מבוצע בזווית מורכבת של הטיית מסור ושל ניסור בזווית. כדי להשיג את הדיוק המרבי, המסור כולל מצבי ניסור שנקבעו מראש בזווית של 35.3° ובהטיית להב המסור בזווית של 30°. קביעות אלה מיועדות עבור פרופילים עליונים סטנדרטיים בעלי זווית של 45° בחלק העליון וזווית של 45° בחלק התחתון.

- הקפד לבצע ניסור ניסיון בפסולת עץ לפני ביצוע הניסורים הסופיים.
- כל הניסורים מבוצעים בהטיית המסור לשמאל כשגב הפרופיל מונח על בסיס המסור.

**פינה פנימית**

- צד שמאל
- הצב את הפרופיל כך שהחלק העליון של הפרופיל צמוד אל הגדר.
- זווית לימין.
- שמור את הצד השמאלי של הניסור.
- צד ימין
- הצב את הפרופיל כך שהחלק התחתון של הפרופיל צמוד אל הגדר.
- זווית לשמאל.
- שמור את הצד השמאלי של הניסור.

**פינה חיצונית**

- צד שמאל
- הצב את הפרופיל כך שהחלק התחתון של הפרופיל צמוד אל הגדר.
- זווית לשמאל.
- שמור את הצד הימני של הניסור.

## - צד ימין

- הצב את הפרופיל כך שהחלק העליון של הפרופיל צמוד אל הגדר.
- זווית לימין.
- שמור את הצד הימני של הניסור.

## ניסור לרוחב החומר בשיפוע

- קבע את זווית ההטיה הדרושה.
- המשך לבצע את הניסור כפי שהוסבר לעיל, עבור ניסור ישר לרוחב החומר.

## ניסור בזווית (ציור V2)

- קבע את גדר זווית הניסור בזווית הדרושה.
- המשך לבצע את הניסור כפי שהוסבר לעיל, עבור ניסור ישר לרוחב החומר.

## אביזרים אופציונליים

לפני ההרכבה של אביזרי עזר כלשהם, חובה לנתק את הכלי מרשת החשמל.



## ערכה לפינוי אבק (ציורים W1 ו-W2)

- כלי זה מסופק עם שתי נקודות לאיסוף אבק לשימוש בכל אחד ממצבי הפעלה.
- כאשר מנסרים עץ, חבר מערכת לפינוי אבק המתוכננת בהתאם לתקנות המחייבות לגבי בקרת פליטת אבק.

## חיבור - מצב מסור זווית (ציור W1)

- חבר קצה אחד של הצינור הגמיש הראשון אל המתאם לפינוי האבק (13).
- הכנס את הקצה השני של הצינור הגמיש אל פתח הכניסה האמצעי של הסעפת (128).
- חבר את הקצה השני של הצינור הגמיש אל המגן שמתחת לשולחן (63).
- הכנס את הקצה השני של הצינור הגמיש אל פתח הכניסה החיצוני של הסעפת.

## חיבור - מצב מסור שולחני (ציור W2)

- המשך כמו עבור מצב מסור זווית, אבל חבר את הצינור הגמיש מהמגן התחתון של השולחן אל מגן הלב המסור (21).

## מסור זווית עם תומך/עצר לחלקים ארוכים במיוחד (ציור A5)

- ניתן להתקין את התמך הנוסף ועצר האורך בצד ימין או בצד שמאל או להשתמש בשתי ערכות ולהתקין אותן בשני הצדדים.
- התקן את הפריטים 31 - 39 על שתי מסילות ההכוונה (32 ו-33).
- השתמש בתמך הניתן להטיה (34) לניסור לרוחב של לוחות ברוחב של 210 מ"מ (בעובי של 15 מ"מ).

## שולחן עם גלילי תמך (ציור A6)

- השולחן עם גלילי התמך (40) משמש לתימכת חלקים ארוכים. במצב של מסור זווית, ניתן להתקין את השולחן עם גלילי התמך בצד ימין או בצד שמאל או להשתמש בשתי ערכות ולהתקין אותן בשני הצדדים. במצב של מסור שולחני, ניתן להתקין את שולחן הגלילים גם בחזית או בצד האחורי של מסור השולחן.



אל תנסר מתכת במצב פעולה זה.

## ניסור לאורך הסיבים (ציורים U1 ו-U3)

- קבע את זווית הטיית המסור ל-0°.
- כוונן את גובה הלב המסור.
- קבע את הגדר המקבילה במרחק הדרוש.
- החזק את החלק המנוסר צמוד אל לוח השולחן וכנגד הגדר. שמור על החלק המנוסר במרחק של 25 מ"מ בערך מלהב המסור.
- הרחק את שתי הידיים ממסלול התנועה של להב המסור.
- הפעל את המסור והנח ללהב המסור להגיע למהירות הסיבוב המרבית.
- הזן את החומר לאט מתחת למגן העליון תוך הצמדת החומר בכוח אל הגדר. הנח לשיני המסור לנסר בקצב טבעי ואל תאלץ בכוח את מעבר החומר המנוסר דרך הלהב. מהירות הלהב חייבת להישמר קבועה.
- הקפד להשתמש במוט הדחיפה (23) כאשר הנך מתקרב ללהב המסור.
- לאחר השלמת הניסור, הפסק את פעולת המסור והנח ללהב המסור לעצור לפני הרחקת החלק מהמסור.



אסור בהחלט לדחוף או להחזיק את הצד החופשי או את הצד שאינו צמוד אל הגדר.



השתמש תמיד במוט הדחיפה כאשר יש לנסר חלקים קטנים.

## ניסור בשיפוע (ציור U2)

- קבע את זווית ההטיה הדרושה.
- המשך לבצע את הניסור כפי שהוסבר לעיל, בניסור ישר לאורך החומר.

## ניסור לרוחב החומר (ציור V1)

- קבע את זווית הטיית המסור ל-0°.
- כוונן את גובה הלב המסור.
- קבע את גדר הזווית ל-0°.
- המשך בפעולות כמו במצב ניסור לאורך הסיבים, אבל השתמש בגדר קביעת הזווית כדי לדחוף את החומר דרך הלב המסור.

## שולחן מאריך צדי (ציר 8A)

- סוך באופן סדיר את תבריג קביעת עומק הניסור.
- נקה באופן סדיר את החלקים הנוטים לצבור נסורת ושבבים בעזרת מברשת יבשה.

## כוונן הפיקה (צירים Z1 - Z3)

- כדי לבטל את המרווח בין שני השולחנות, פעל כמפורט להלן:
- סובב את המסור למצב מסור שולחני.
- הסר את הברגים (138) ואת לוחית הקיבוע (139).
- הרפה את הידוק בורג (140) של פיקת הכוונון (141).
- סובב את פיקת הכוונון בעזרת מלקחת אף ארוך ("פלייר שפיץ").
- החזק את פיקת הכוונון בעזרת המלקחת והדק את הבורג.
- התקן את לוחית הקיבוע והדק את הברגים.
- סובב את המסור למצב מסור זוויתי. בדוק את הכוח הדרוש להעברת המסור למצב מסור זוויתי. אם הכוח הנדרש גבוה מדי, חזור על הצעדים לעיל.

## הגנת הסביבה

איסוף נפרד. אסור לסלק מוצר זה ביחד עם אשפה ביתית רגילה.



אם תחליט יום אחד שאין לך צורך יותר בכלי של דה-וולט שברשותך ויש לך צורך בכלי חלופי, אל תשליך לאשפה הביתית את הכלי שאינו תקין או שאין לך בו שימוש. הכן את הכלי לאיסוף נפרד של אשפה.

איסוף נפרד של מוצרים משומשים וחומרי אריזה מאפשר למחזר חומרים שונים לשימוש חוזר. חומרים ממוחזרים או שנעשה בהם שימוש חוזר מסייעים למניעת זיהום הסביבה ומפחיתים את הדרישה לחומרי גלם בסיסיים.



ייתכן כי התקנות המקומיות מעמידות שירותי איסוף נפרד למוצרים חשמליים ביתיים באתרי פסולת עירוניים או שתוכל למסור את הכלי הישן שלך לחנות בה תרכוש מוצר חדש.

חברת דה-וולט מספקת מתקן המיועד לאיסוף ולמיחזור מוצרי החברה לאחר שהם הגיעו לסוף מהלך חייהם. כדי לנצל את השירות הזה, החזר את הכלי לכל סוכנות תיקון מוסמכת שתאסוף עבורנו את הכלים.

תוכל לבדוק את המיקום של תחנת השירות המורשת הקרובה אליך על-ידי התקשרות לנציגות דה-וולט המקומית לפי הכתובת המפורטת בחוברת זו. לחליפין, רשימת תחנות השירות המורשות של דה-וולט, כולל פרטיהן המלאים ואנשי הקשר שלהן מפורטת באינטרנט בכתובת: [www.2helpU.com](http://www.2helpU.com)

השולחן המאריך הצדי מגדיל את המרחק מגדר הניסור האורכי אל הלהב ל-600 מ"מ או יותר, בהתאם לאורך המוט המותקן על הכלי ומצב הידוק של השולחן. חובה להשתמש בשולחן המאריך הצדי בשילוב עם המסילות המובילות (33) (אופציה). השולחן המתכוונן מצויד בלוח שנתות החקוק לאורך השפה הקדמית ומותקן על בסיס מוצק המהודק אל המוטות המובילים.

- התקן את השולחן המאריך בצד ימין של הכלי כדי לשמור על המשכיות סרגל המרחק בשני השולחנות.

## שולחן מחליק (ציר 9A)

שולחן מחליק זה (43) מאפשר להציב לוחות גדולים משמאל ללהב, עד לגודל של 1200 x 900 מ"מ המוטות המובילים מותקנים על מאריך יצוק ומוצק שניתן לנתקו במהירות מהכלי אך עם זאת הוא ניתן לכוונון מלא בכל המישורים.

הגדר כוללת סרט מידה באורך מלא המאפשר כוונן ומיקום מהיר של עצר מתכוונן ותמך מתכוונן עבור חלקים צרים.

## גן למסור שולחני

במדינות בהן גן מסוג Suva מהווה דרישה על-פי חוק, הוא מסופק כחלק סטנדרטי. במדינות אחרות, ניתן לרכוש אותו כאופציה.

## הובלה (ציר Y)

בזמן העברת המסור הובל אותו כשהוא במצב מסור שולחני, כשהגמן העליון של הלהב מותקן.



גלגלי קסטור ("שיכורים") מסייעים להובלה נוחה של הכלי.

- קפל את הרגליים האחוריות אל הבסיס.
- קפל את הרגליים הקדמיות מתוך הבסיס.
- הרם את הכלי באמצעות הרגליים.

דאג תמיד לקבלת סיוע כאשר עליך לשאת את הכלי. הכלי כבד מדי להזזה על-ידי אדם אחד.



## תחזוקה

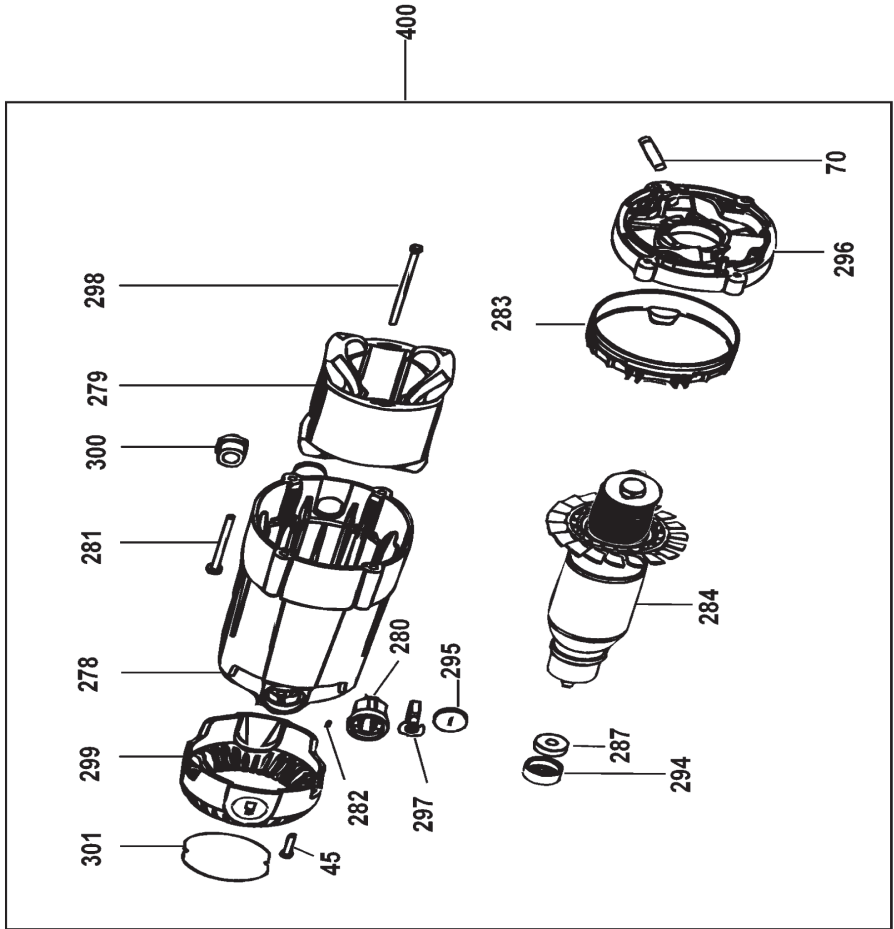
הכלי שלך, מתוצרת דה-וולט, תוכנן לפעול למשך זמן ממושך עם תחזוקה מזערית. שימוש משיביע רצון במכשיר למשך זמן רב תלוי בטיפול נכון ובניקוי סדיר.



## סיכה

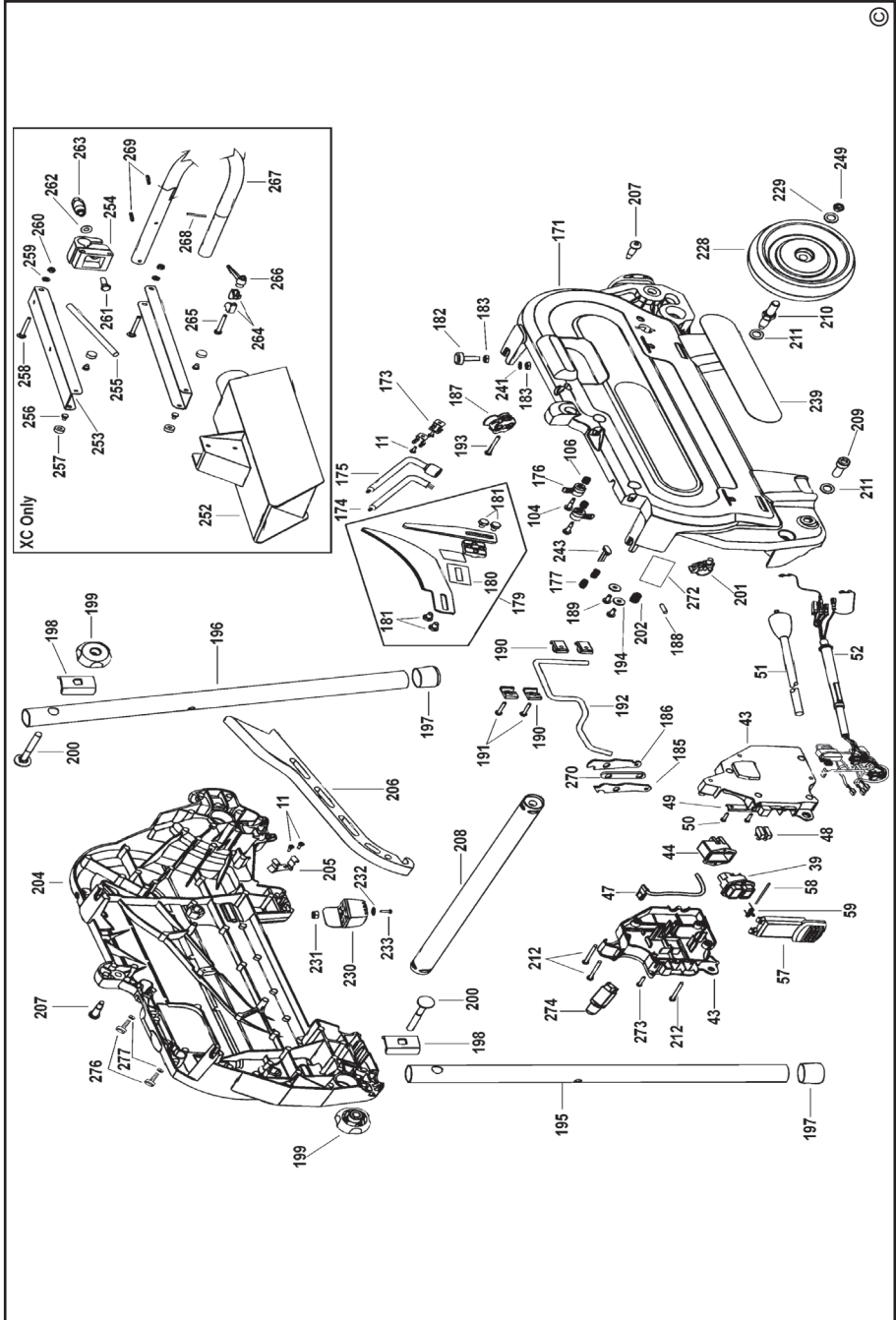
מסבי המנוע מכילים משחת סיכה ואטומים מפני חדירת מים ואבק.

- סוך באופן סדיר במעט שמן את משטח המסב של השולחן הסובב, במקום בו הוא מחליק על השפה של השולחן הקבוע.

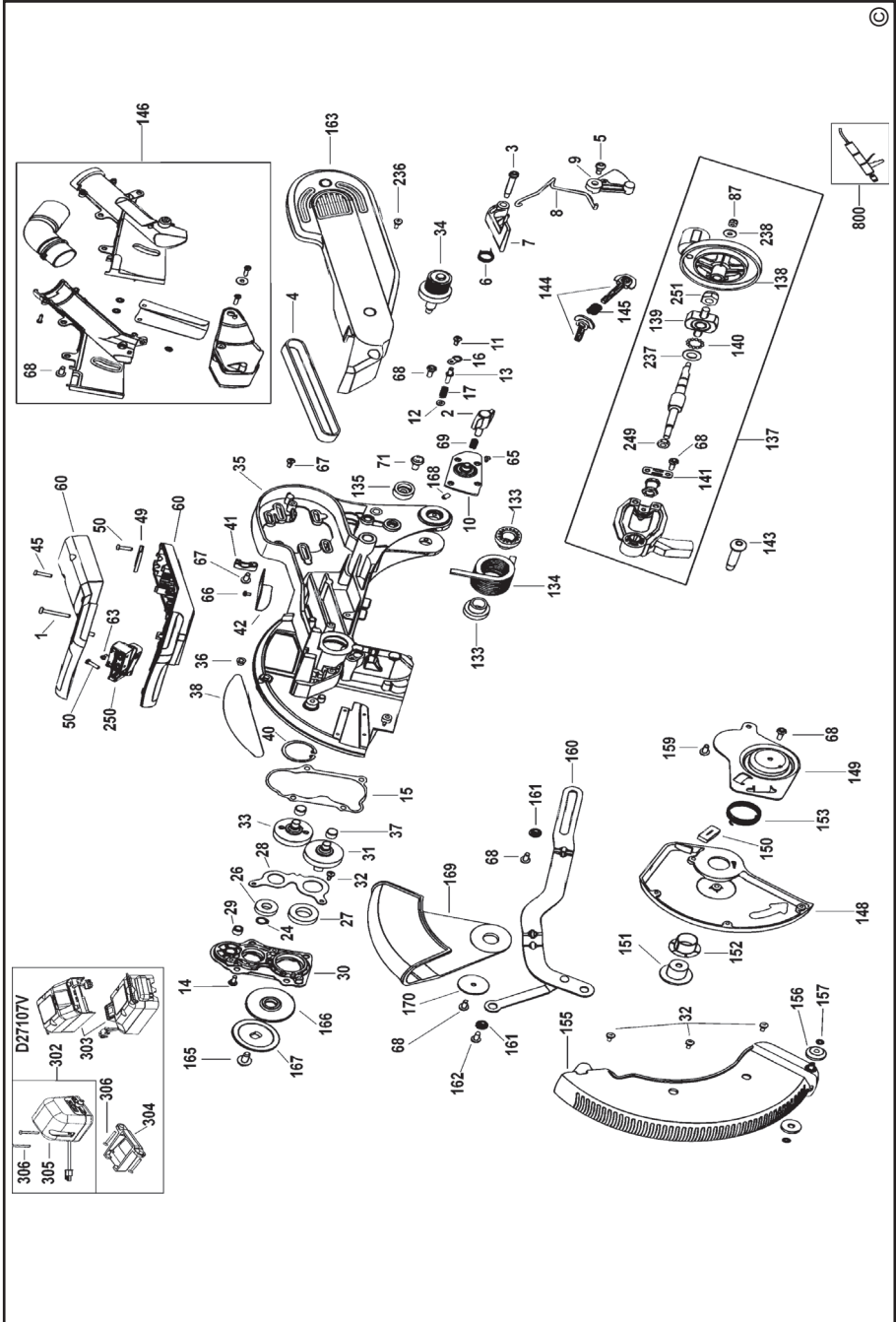








D27107 ---- A Guard COMBINATION SAW 1



**GB** WARRANTY CARD

**LT** GARANTINIS TALONAS

**D** GARANTIEKARTE

**LV** GARANTIJAS TALONS

**CZ** ZÁRUČNÍ LIST

**PL** KARTA GWARANCYJNA

**H** JÓTÁLLÁSI JEGY

**IL** תעודת אחריות

**DEWALT**<sup>®</sup>

12

**GB** month  
**D** monate  
**CZ** měsíců  
**H** hónap  
**LT** mėn  
**LV** mēneši  
**PL** miesiący  
**IL** חודש

<b>GB</b>	Serial No.	Date of sale	Selling stamp Signature
<b>D</b>	Seriennummer	Verkaufsdatum	Stempel Unterschrift
<b>CZ</b>	Výrobní kód	Datum prodeje	Razítko prodejny Podpis
<b>H</b>	Gyári szám	A vásárlás napja	Pecset helye Aláírás
<b>LT</b>	Serijos numeris	Pardavimo data	Pardavėjo antspaudas Parašas
<b>LV</b>	Sērijas numurs	Pārdošanas datums	Pārdevēja zīmogs Pārdevēja paraksts
<b>PL</b>	Numer seryjny	Data sprzedaży	Stempel Podpis
<b>IL</b>	מס' סידורי	תאריך הרכישה	חותמת המוכר חתימה

<b>(GB)</b> Service address England 210 Bath Road, Slough Berkshire SL 1 3YD Tel.: 01753/511234 Fax: 01753/551155	<b>(D)</b> Service-Adresse Deutschland Richard-Klinger-Straße 65510 Idstein Tel.: 06126/210 Fax: 06126/21601	<b>(CZ)</b> Adresy servisu Band Servis Klásterského 2 CZ-14300 Praha 4 Tel.: 244 403 247 Fax: 241 770 167	<b>(H)</b> Black & Decker Központi Garanciális-és Márkaszerviz 1163 Budapest (Sashalom) Thököly út 17. Tel.: 403-2260 Fax: 404-0014	<b>(CZ)</b> Band Servis K Pasekám 4440 CZ-76001 Zlín Tel.: 577 008 550/551 Fax: 577 008 559 http://www.bandservis.cz
-------------------------------------------------------------------------------------------------------------------------------------	--------------------------------------------------------------------------------------------------------------------------------	-----------------------------------------------------------------------------------------------------------------------------	-------------------------------------------------------------------------------------------------------------------------------------------------------	----------------------------------------------------------------------------------------------------------------------------------------

<b>(LT)</b> Remonto dirbtuvių adresas BLACK & DECKER Žirmūnių 139a 2012 Vilnius Tel.: 273 73 59 Fax: 273 74 73	<b>(LV)</b> Servisa adrese Baltijas Dizaina Grupa Skanstes iela 13 Rīga, LV-1013, Latvija Tel.: 00371-7375769 Fax: 00371-7360591
----------------------------------------------------------------------------------------------------------------------------------	-------------------------------------------------------------------------------------------------------------------------------------------------------

**(IL)**  
קבוצת מכשירי עבודה בע"מ, נציגי בלק אנד דקר דוויולט בישראל.  
מעבדת שירות ארצית ואולם תצוגה מרכזי.  
כתובת: רח' המרכבה 1 איזור התעשייה חולון  
טלפונים: 5588910-03 פקס: 5588832-03  
אתרי אינטרנט: www.dewalt.org.il  
www.blackanddecker.org.il

**(PL)**  
Adres serwisu centralnego  
ERPATECH  
ul. Obozowa 61  
01-418 Warszawa  
Tel.: 022-8620808  
Fax: 022-8620809

**! אזהרה: יש להזיז את הכלי מרשת החשמל רק דרך מפסק מגן לזרם לדף, הפועל בזרם שאינו גדול מ- 0.03 אמפר.**

- |                                                  |                                              |
|--------------------------------------------------|----------------------------------------------|
| <b>(GB)</b> Documentation of the warranty repair | <b>(LT)</b> Garantinių remontų dokumentacija |
| <b>(D)</b> Dokumentation der Garantiereparatur   | <b>(LV)</b> Garantijas remonta dokumentācija |
| <b>(CZ)</b> Dokumentace záruční opravy           | <b>(PL)</b> Przebieg napraw gwarancyjnych    |
| <b>(H)</b> A garanciális javítás dokumentálása   | <b>(IL)</b> תיעוד תיקון באחריות              |

GB	No.	Date of receipt for repair	Date of repair	Repair order no.	Defect	Stamp Signature
D	Nr.	Annahmedatum	Reparaturdatum	Auftragsnummer	Defekt	Stempel Unterschrift
CZ	Číslo	Datum příjmu	Datum zakázky	Číslo zakázky	Závada	Razítko Podpis
H	Sorszám	Bejelentés időpontja	Javítási időpont	Javítási munkalapszám	Hiba jelleg oka	Pecsét Aláírás
	Jótállás új határideje					
LT	Nr.	Registracijos data	Remonto data	Remonto Nr.	Defektas	Antspaudas Parašas
LV	N.p.k.	Pieņemšanas datums	Remonta datums	Remonta dokumenta numurs	Defekti	Zīmogs Paraksts
PL	Nr.	Data zgłoszenia	Data naprawy	Nr. zlecenia	Przebieg naprawy	Stempel Podpis
IL	מס	תאריך הקבלה לתיקון	תאריך התיקון	מס' הזמנת התיקון	תקלה	חותמת חתימה