

DEWALT®

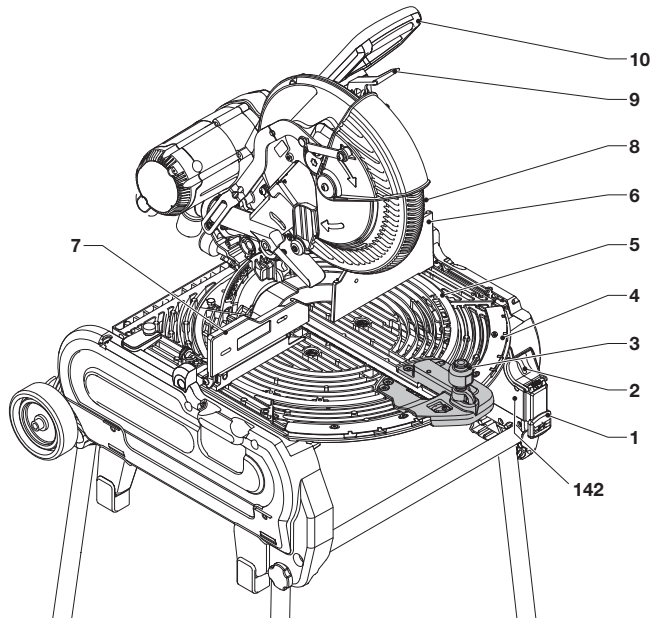
555777 - 93 CZ

Přeloženo z původního návodu

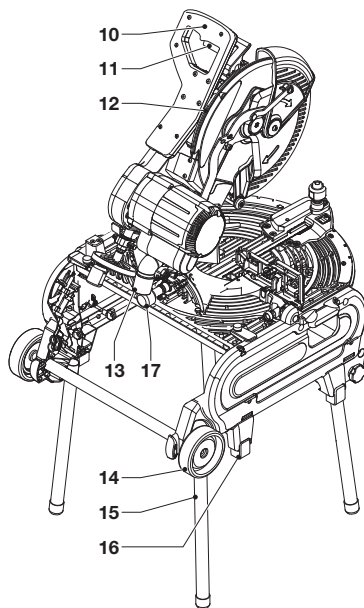
D27107
D27107V

0000 00-00

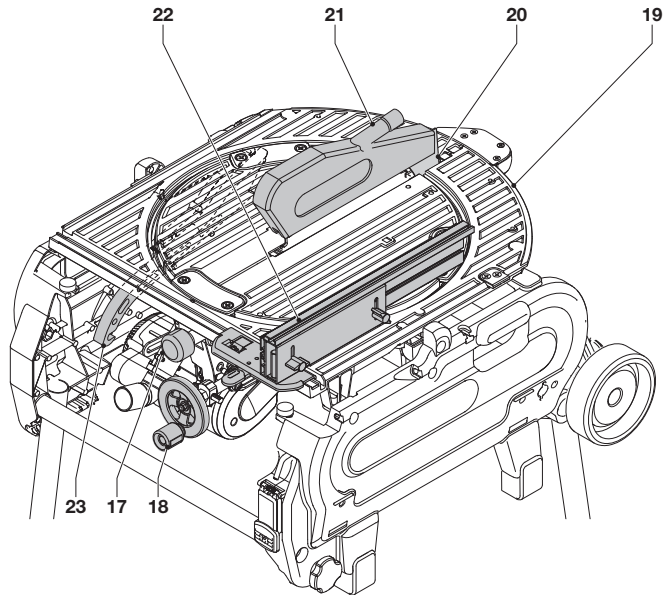
143



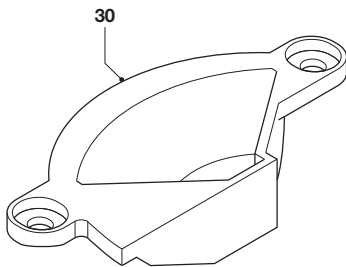
A1



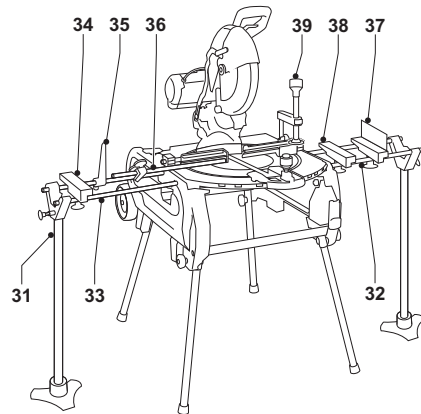
A2



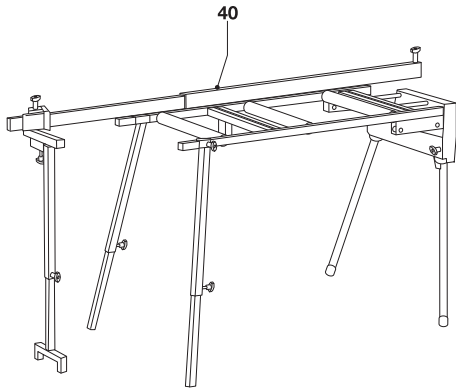
A3



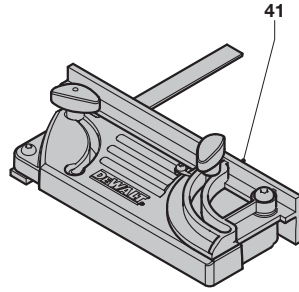
A4



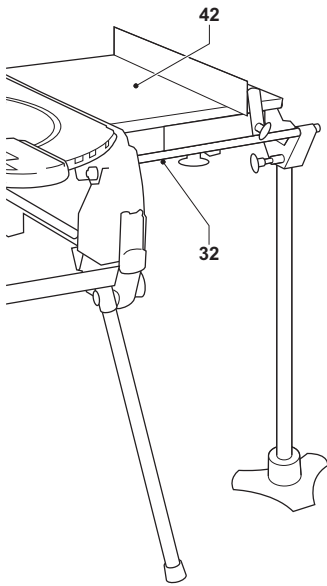
A5



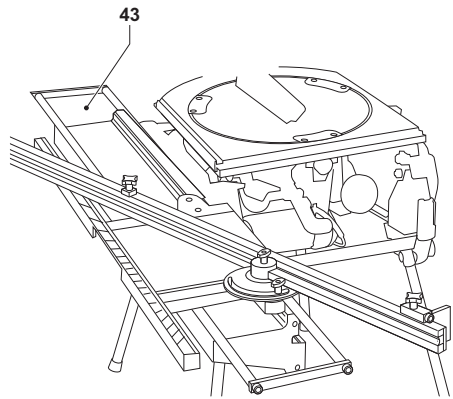
A6



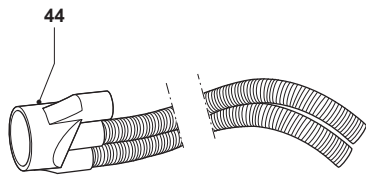
A7



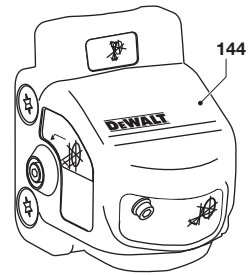
A8



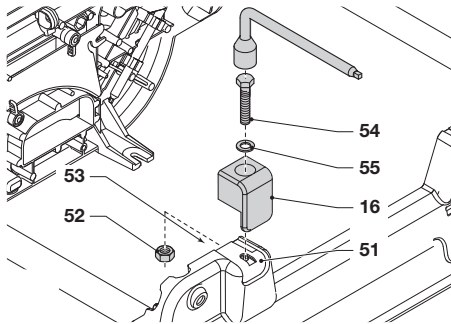
A9



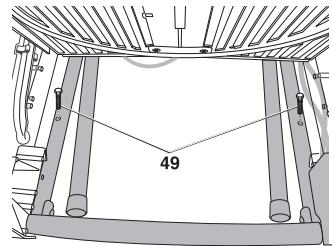
A10



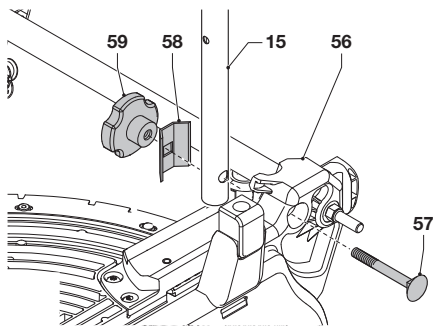
A11



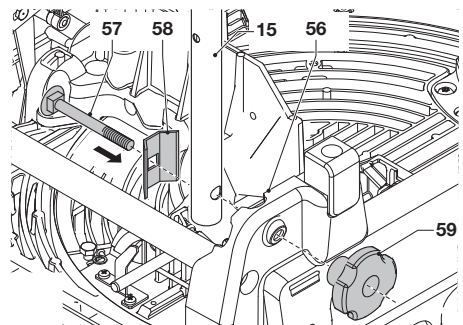
B



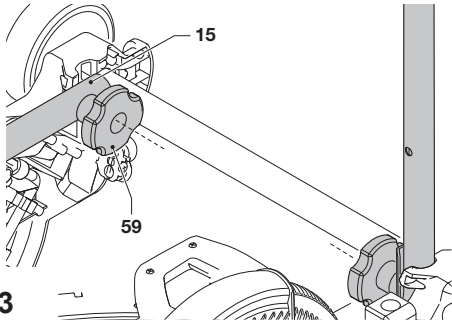
B1



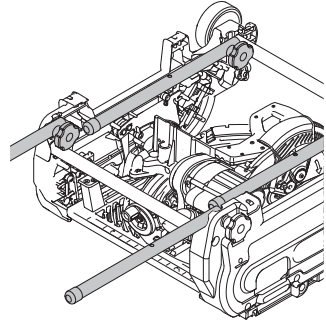
C1



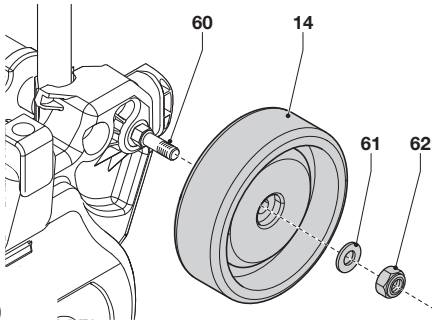
C2



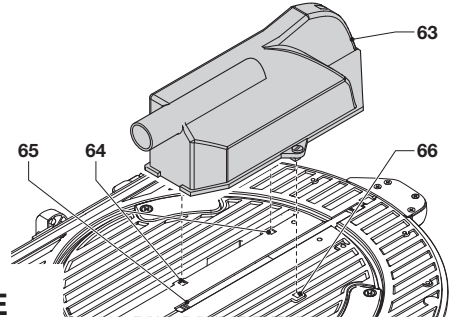
C3



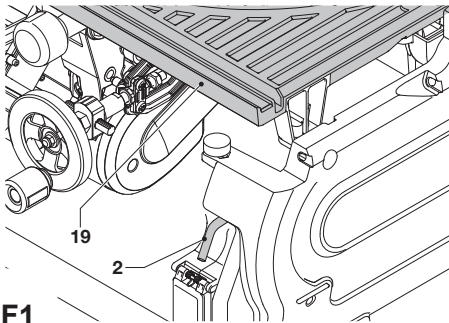
C4



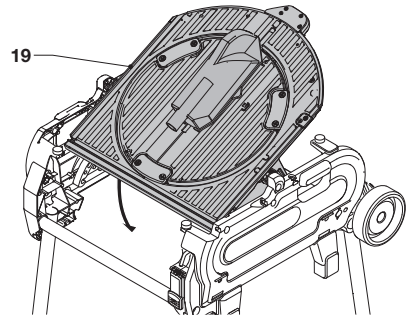
D



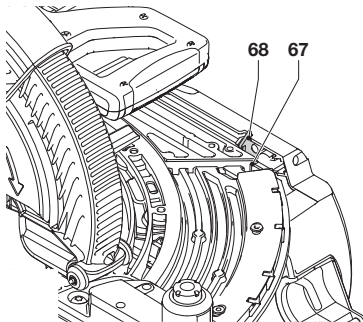
E



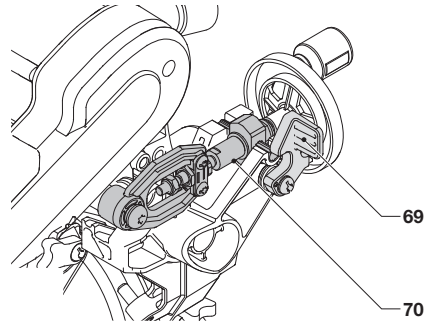
F1



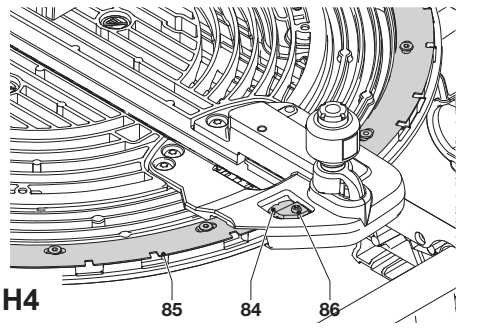
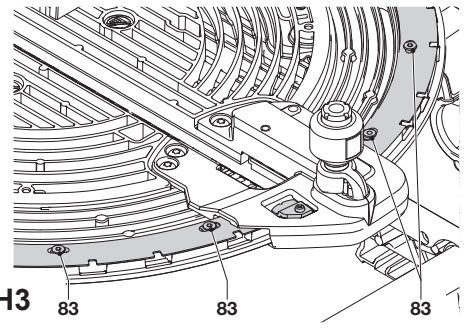
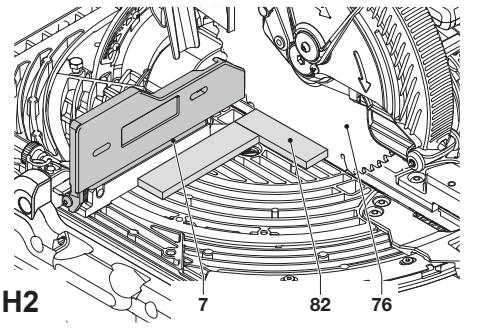
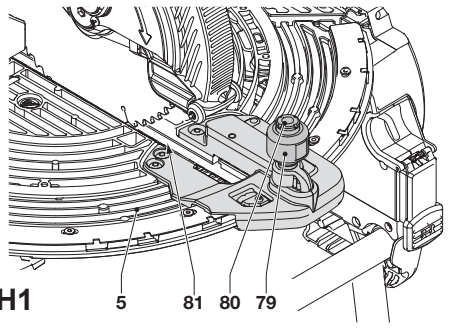
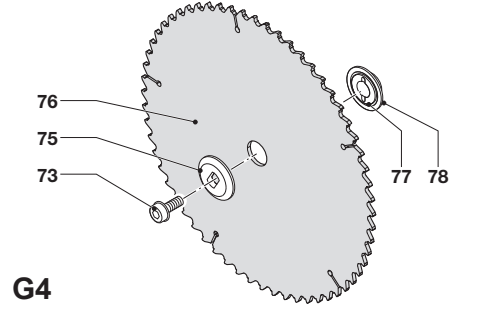
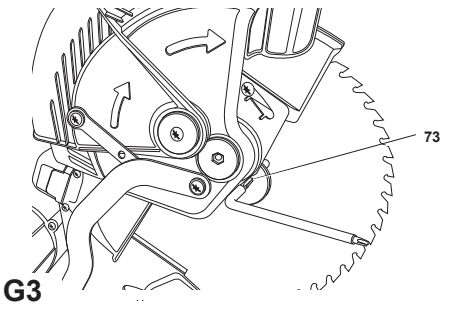
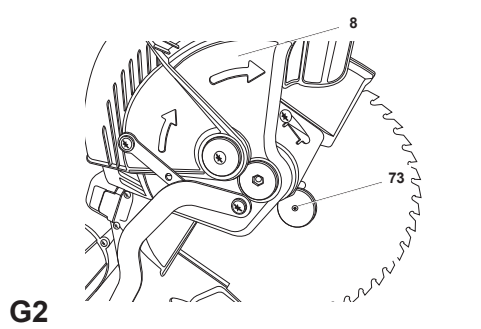
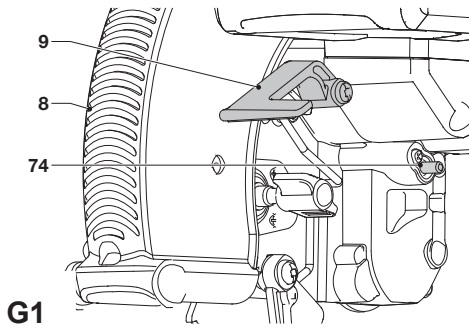
F2

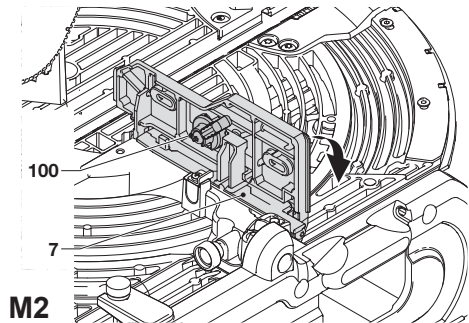
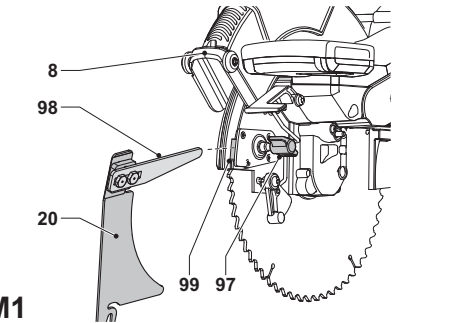
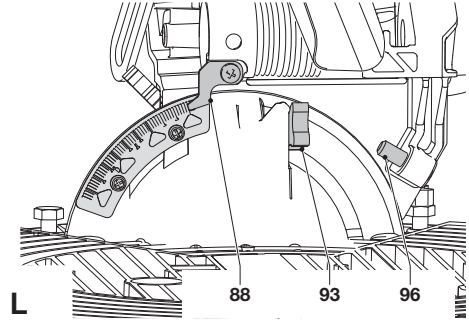
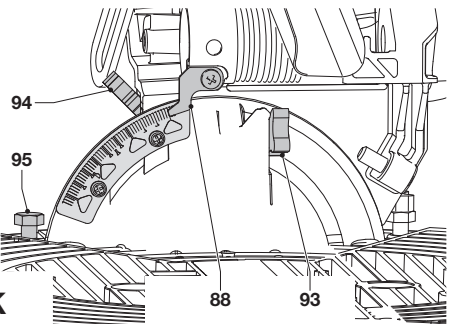
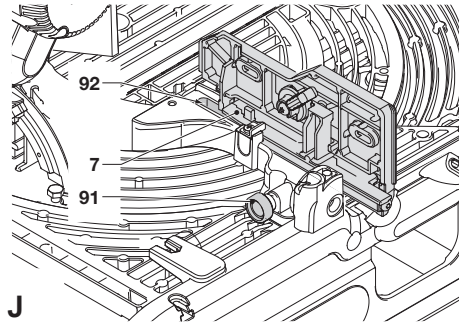
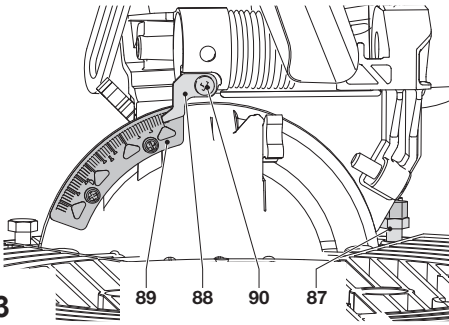
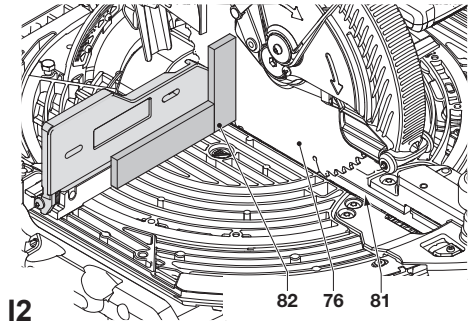
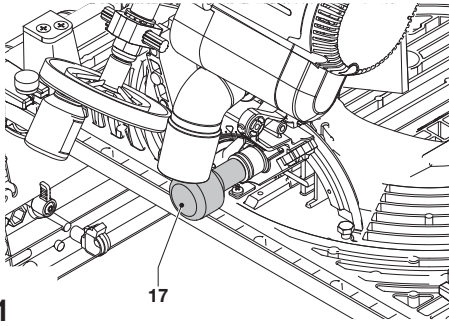


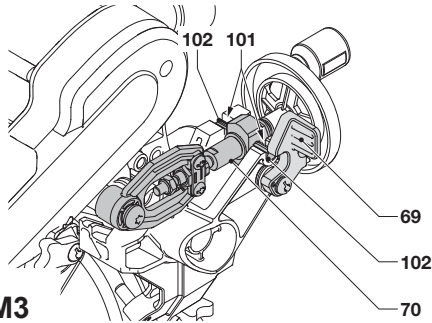
F3



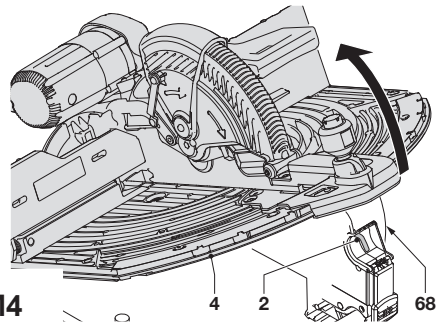
F4



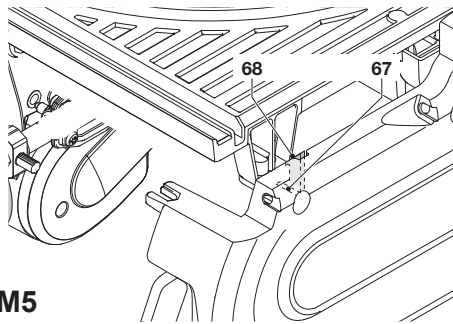




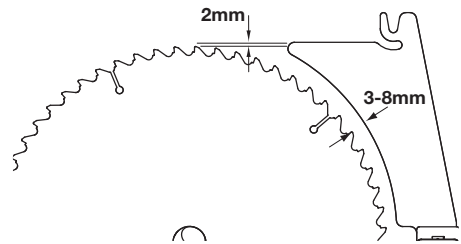
M3



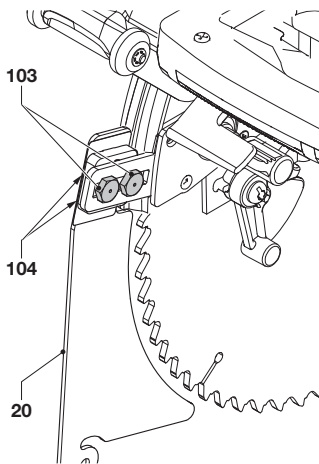
M4



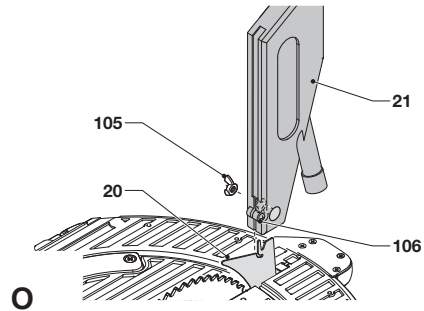
M5



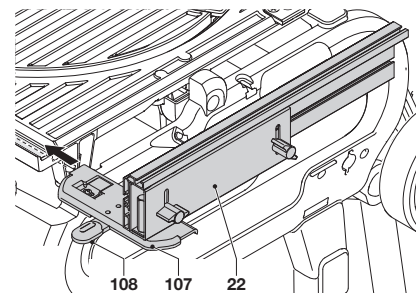
N1



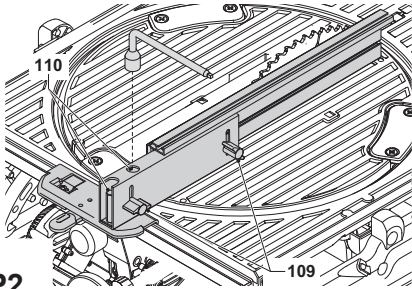
N2



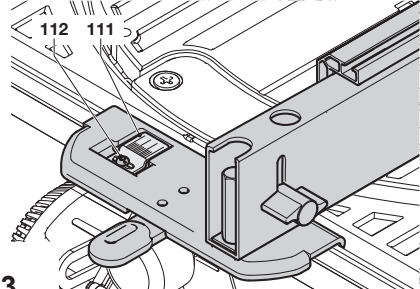
O



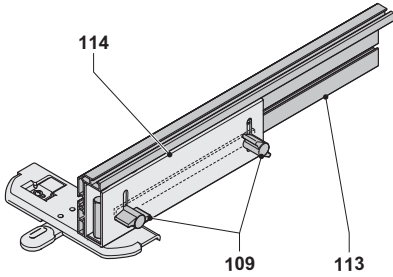
P1



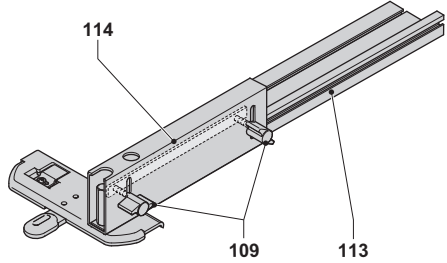
P2



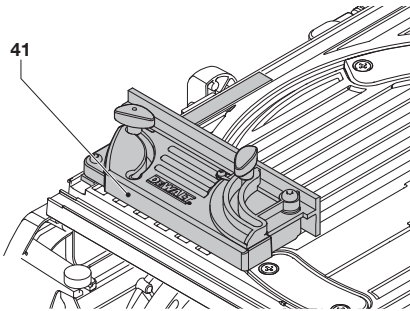
P3



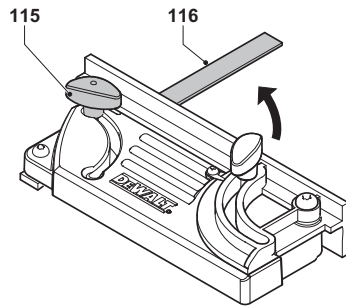
P4



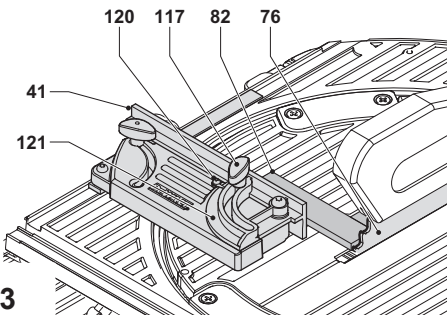
P5



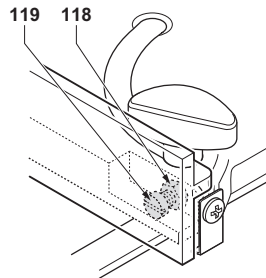
Q1



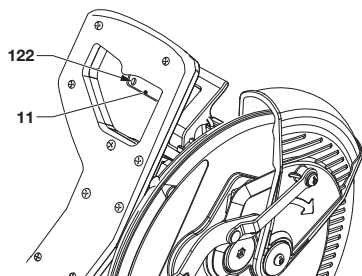
Q2



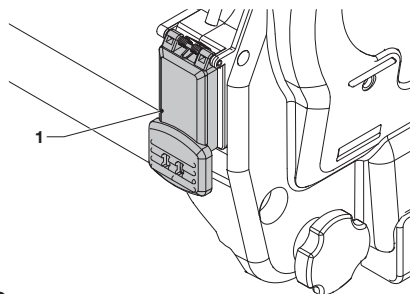
Q3



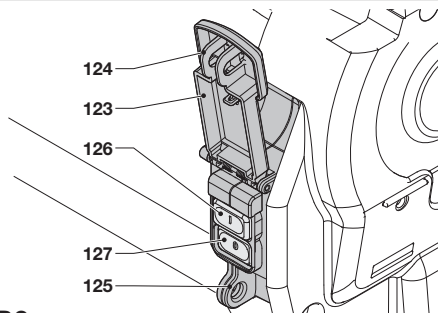
Q4



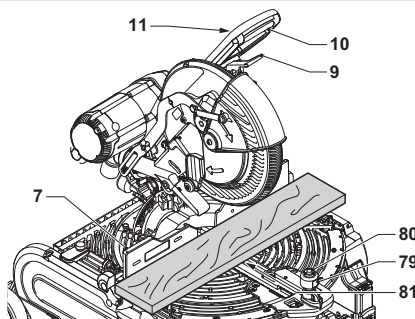
R1



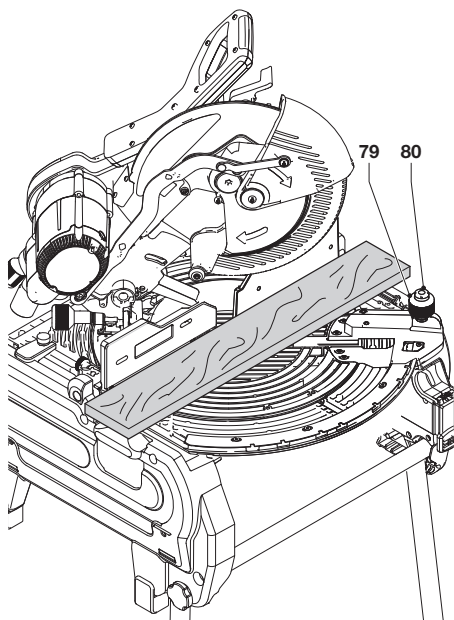
R2



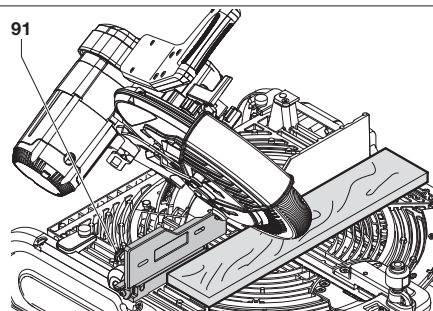
R3



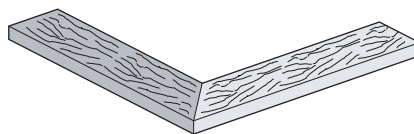
S1



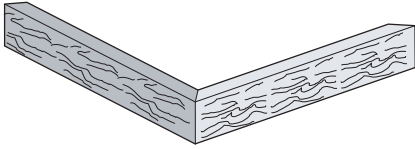
S2



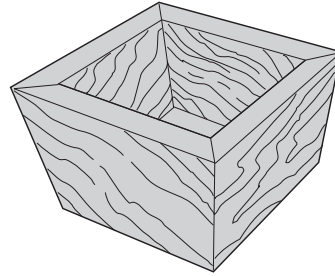
S3



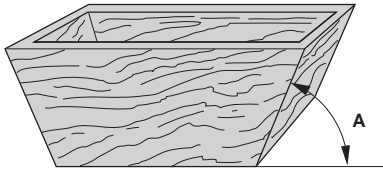
T1



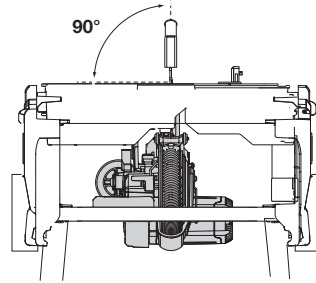
T2



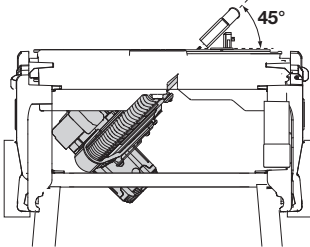
T3



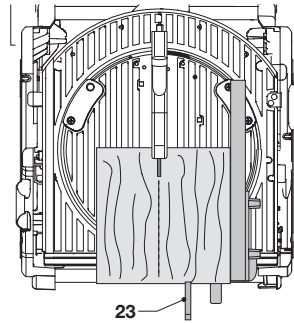
T4



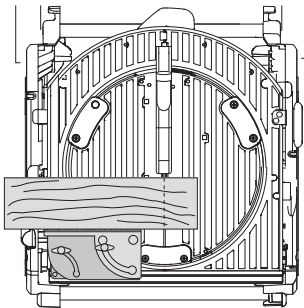
U1



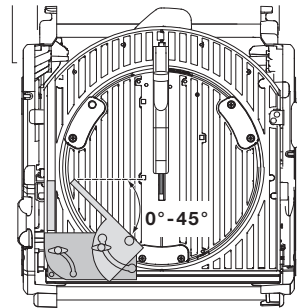
U2



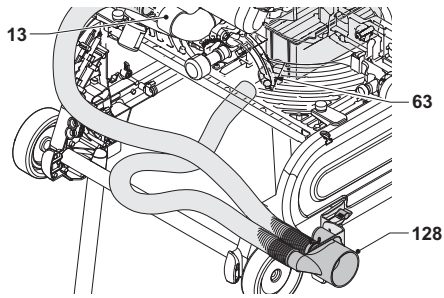
U3



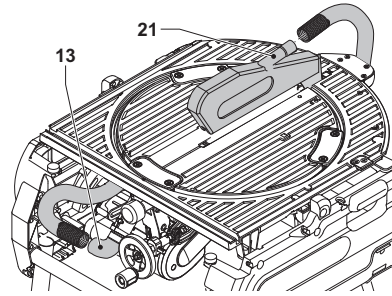
V1



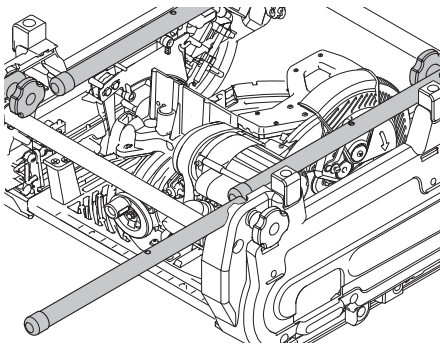
V2



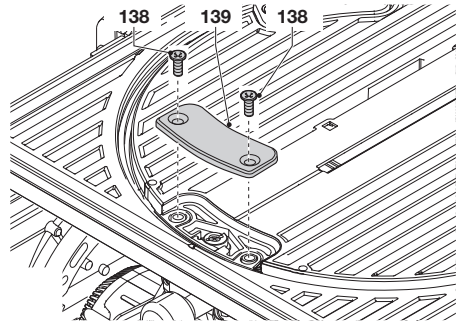
W1



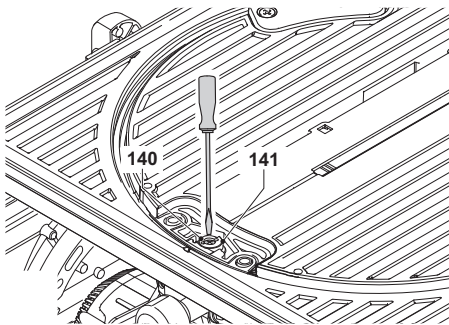
W2



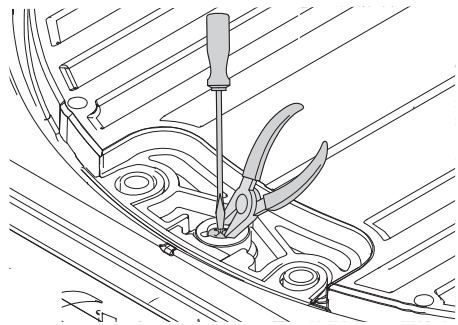
X



Y1



Y2



Y3

OTOČNÁ PILA D27107, D27107V

Blahopřejeme Vám!

Zvolili jste si elektrické nářadí značky DeWALT. Léta zkušeností, důkladný vývoj výrobků a inovace vytvořily ze společnosti DeWALT jednoho z nejspolehlivějších partnerů pro uživatele profesionálního elektrického nářadí.

Technické údaje

		D27107	D27107V
Napájecí napětí	V	230	230
Typ		3	3 (D27107 s laserem řezné linie)
Příkon	W	2000	2000
Výkon	W	1080	1080
Max. otáčky kotouče	min-1	4000	4000
Průměr kotouče	mm	305	305
Vrtání kotouče	mm	30	30
Tloušťka kotouče	mm	2,1 - 2,2	2,1 - 2,2
Tloušťka nože odtrhu	mm	2,5	2,5
Doba automatického zastavení řezného kotouče	s	< 10	< 10
Hmotnost	kg	42	42

Provozní parametry řezání

Režim pokosová pila			
Pokos (max. poloha)	vlevo	48°	48°
	vpravo	48°	48°
Šikmý úhel (max. poloha)	vlevo	48°	48°
	vpravo	2°	2°
Max. kapacita příčných řezů při 90°	mm	205	205
Max. kapacita pokosových řezů při 45°	mm	160	160
Max. hloubka řezu 90°	mm	90	90
Max. hloubka šikmých řezů při 45°	mm	60	60
Max. hloubka řezu při šikmém řezu 45°, pokosu 45°	mm	60	60

Režim stolová pila

Max. kapacita příčných řezů			
vlevo/vpravo	mm	120/320	120/320
Hloubka řezu při 90°	mm	81	81
Hloubka řezu při 45°	mm	56	56

L_{PA} (akustický tlak)	dB(A)	95,0	95,0
K_{PA} (odchylka akustického tlaku)	dB(A)	3,0	3,0
L_{WA} (akustický výkon)	dB(A)	106,0	106,0
K_{WA} (odchylka akustického výkonu)	dB(A)	3,0	3,0

Celková úroveň vibrací (prostorový vektorový součet) určená podle normy EN 61029:

Úroveň vibrací ah

ah = m/s^2 2,1 2,1

Odchylka K = m/s^2 1,5 1,5

Velikost vibrací uvedená v tomto dokumentu byla měřena podle normalizovaných požadavků, které jsou uvedeny v normě EN 61029 a může být použita pro srovnání jednoho nářadí s ostatními. Tato hodnota může být použita pro předběžný odhad vibrací působících na obsluhu.



VAROVÁNÍ: Deklarované hodnoty vibrací se vztahují na standardní použití nářadí. Je-li ovšem nářadí použito pro různé aplikace s rozmanitým příslušenstvím nebo je-li prováděna jeho nedostatečná údržba, velikost vibrací může být odlišná. Tak se může během celkové práce doba působení vibrací na obsluhu značně prodloužit.

Odhad míry působení vibrací na obsluhu by měl také počítat s dobou, kdy je nářadí vypnuto nebo kdy je v chodu naprázdno. Během celkové pracovní doby se tak může doba působení vibrací na obsluhu značně zkrátit.

Zjistěte si další doplňková bezpečnostní opatření, která chrání obsluhu před účinkem vibrací, jako jsou: údržba nářadí a jeho příslušenství, udržování rukou v teple, organizace způsobů práce.

Pojistky:

Evropa

Nářadí 230 V 10 A v napájecí síti

Velká Británie a Irsko

Nářadí 230 V 13 A v zástrčce napájecího kabelu

POZNÁMKA: Toto zařízení je určeno pro připojení k napájecímu systému s maximální přípustnou impedancí $Z_{max} = 0,28 \Omega$ na bodě rozhraní (rozvodná skříň) napájecího systému uživatele.

Uživatel musí zajistit, aby bylo toto zařízení připojeno pouze k napájecímu systému, který splňuje výše uvedené požadavky. Je-li to nutné, uživatel může požádat distributora elektrické energie o informace týkající se impedance systému v bodě rozhraní.

Definice: Bezpečnostní pokyny

Níže uvedené definice popisují stupeň závažnosti každého označení. Přečtěte si pozorně návod k použití a věnujte pozornost těmto symbolům.



NEBEZPEČÍ: Označuje bezprostředně hrozící rizikovou situaci, která, není-li jí zabráněno, **povede** k způsobení **vážného nebo smrtelného zranění**.



VAROVÁNÍ: Označuje potenciálně rizikovou situaci, která, není-li jí zabráněno, **může** způsobit **vážné nebo smrtelné zranění**.



UPOZORNĚNÍ: Označuje potenciálně rizikovou situaci, která, není-li jí zabráněno, **může** vést k **lehkému nebo středně vážnému zranění**.

POZNÁMKA: Označuje postup **nesouvisející se způsobením zranění**, který, není-li mu zabráněno, **může** vést k **poškození zařízení**.



Upozorňuje na riziko úrazu způsobeného elektrickým proudem.



Upozorňuje na riziko vzniku požáru.

Prohlášení o shodě - EC



D27107/D27107V

Společnost DeWALT tímto prohlašuje, že tyto výrobky popisované v technických údajích splňují požadavky následujících norem:

2006/42/EC, EN 61029-1, EN 61029-2-11.

Tyto výrobky splňují také požadavky směrnice 2004/108/EC. Další informace vám poskytne zástupce společnosti DeWALT na následující adrese nebo na adresách, které jsou uvedeny na zadní straně tohoto návodu.

Níže podepsaná osoba je odpovědná za sestavení technických údajů a provádí toto prohlášení v zastoupení společnosti DeWALT.

Horst Grossmann

Viceprezident pro vývoj a konstrukci produktů DeWALT, Richard-Klinger-Straße 11,

D-65510, Idstein, Germany

01.01.2010

Bezpečnostní pokyny



VAROVÁNÍ! Při použití elektrického nářadí musí být dodržovány základní bezpečnostní pokyny, aby se snížilo riziko vzniku požáru, úrazu elektrickým proudem a zranění osob, včetně následujících.

Před použitím tohoto nářadí si přečtěte všechny uvedené bezpečnostní pokyny a tyto pokyny uschovejte.

USCHOVEJTE TENTO NÁVOD PRO PŘÍPADNÉ DALŠÍ POUŽITÍ.

Všeobecné bezpečnostní pokyny

1. Udržujte pořádek na pracovišti.

Nepořádek na pracovišti nebo na pracovní ploše může vést k úrazu.

2. Berte ohled na okolí pracovní plochy.

Nevystavujte nářadí vlhkosti. Nepoužívejte nářadí ve vlhkém prostředí. Zajistěte správné osvětlení pracovního místa (250 - 300 luxů). Nepoužívejte nářadí na místech, kde hrozí riziko vzniku požáru nebo exploze, například v blízkosti hořlavých nebo výbušných kapalin a plynů.

3. **Ochrana před úrazem způsobeným elektrickým proudem.**
Zabraňte kontaktu těla s uzemněnými povrchy (například potrubí, radiátory, sporáky a chladničky). Při práci v extrémních podmínkách (například vysoká vlhkost, tvorba kovových pilin při práci, atd.) může být elektrická bezpečnost zvýšena vložením izolačního transformátoru nebo ochranného jističe (FI).
4. **Okolo stojící osoby udržujte mimo pracovní prostor.**
Zabraňte okolo stojícím osobám, zejména dětem, aby se dotýkaly nářadí nebo prodlužovacího kabelu a udržujte je mimo pracovní prostor.
5. **Nářadí, které nepoužíváte, uskladněte.**
Není-li nářadí používáno, musí být uskladněno na suchém místě a musí být také vhodně zabezpečeno, mimo dosah dětí.
6. **Nářadí nepřetěžujte.**
Práce je účinnější a bezpečnější, pokud používáte nářadí a nástroje k účelům, k nimž jsou určeny.
7. **Používejte vhodné nářadí.**
Nepřetěžujte malá nářadí při práci, která je určena pro výkonnější nářadí. Nepoužívejte nářadí k jiným účelům, než pro které je určeno. Nepoužívejte například kotoučovou pilu k řezání kmenů nebo větví stromů.
8. **Vhodně se oblékejte.**
Nenoste volný oděv a šperky. Mohou být zachyceny pohyblivými částmi. Při práci ve venkovním prostředí používejte neklouzavou obuv. Máte-li dlouhé vlasy, používejte vhodnou pokrývku hlavy.
9. **Používejte prvky osobní ochrany.**
Vždy používejte ochranné brýle. Jestliže se při práci s nářadím práší nebo odlétávají-li drobné částičky materiálu, používejte respirátor proti prachu nebo ochranný štít. Protože mohou být tyto částičky materiálu velmi horké, používejte také žáruvzdornou zástěru. Vždy používejte ochranu sluchu. Vždy používejte ochrannou přilbu.
10. **Připojte zařízení k zachytávání prachu.**
Pokud je zařízení vybaveno adaptérem pro připojení zařízení k zachytávání prachu, zajistěte jeho správné připojení a řádnou funkci.
11. **S napájecím kabelem zacházejte opatrně.**
Nikdy nevytahujte zástrčku ze zásuvky škrabáním za napájecí kabel. Vedte kabel tak, aby nepřecházel přes ostré hrany nebo horké a mastné povrchy. Při přenášení nikdy nedržte nářadí za napájecí kabel.
12. **Obrobek si upněte.**
Pokud je to možné, použijte k upnutí obrobku svorky nebo svěrák. Je to bezpečnější a umožňuje to obsluhu nářadí oběma rukama.
13. **Nepřekázejte sami sobě.**
Při práci vždy udržujte vhodný a pevný postoj.
14. **Provádějte pečlivou údržbu nářadí.**
Udržujte ostré a čisté pracovní nástroje. Tak bude zajištěn bezpečnější a vyšší výkon nářadí. Dodržujte pokyny pro údržbu a výměnu příslušenství. Nářadí pravidelně kontrolujte a je-li poškozeno, nechejte jej opravit v autorizovaném servisu. Udržujte rukojeti a všechny ovládací prvky čisté, suché a neznečištěné olejem nebo mazivou.
15. **Nářadí odpojte.**
Pokud není nářadí používáno, před prováděním údržby a před výměnou příslušenství, jako jsou řezné čepele, pracovní nástroje a nože, nářadí vždy odpojte od elektrické sítě.
16. **Odstraňte seřizovací přípravky a klíče.**
Vytvořte si návyk, abyste před použitím nářadí prováděli kontrolu, zda na nářadí nezůstaly seřizovací klíče nebo přípravky a zajistěte jejich odstranění z nářadí.
17. **Zabraňte nechtěnému spuštění.**
Nepřenášejte nářadí s prstem na hlavním spínači. Před připojením k elektrické síti se ujistěte, zda je hlavní spínač v poloze vypnuto (OFF).
18. **Používejte prodlužovací kabely určené pro venkovní použití.**
Před použitím zkontrolujte prodlužovací kabel a je-li poškozen, zajistěte jeho výměnu. Používejte-li nářadí venku, používejte pouze prodlužovací kabel určený pro venkovní použití, který je i takto označen.
19. **Buďte pozorní.**
Stále sledujte, co děláte. Pracujte s rozvahou. S nářadím nepracujte, jste-li unavení nebo pokud jste pod vlivem omamných látek, alkoholu nebo léků.
20. **Kontrolujte stav nářadí.**
Dříve než budete nářadí používat, pečlivě zkontrolujte, zda není poškozeno, aby byla zajištěna jeho správná funkce. Zkontrolujte

vychýlení a uložení pohyblivých se částí, opotřebenosti jednotlivých částí a další prvky, které mohou ovlivnit správný chod nářadí. Zničené nebo jiné poškozené díly nechejte opravit nebo vyměnit v autorizovaném servisu, pokud v této příručce nebude uveden jiný způsob odstranění závady. Poškozené spínače nechejte vyměnit v autorizovaném servisu. Pokud nelze hlavním spínačem nářadí zapnout a vypnout, s nářadím nepracujte. Nikdy se nepokoušejte o opravu sami.



VAROVÁNÍ! Použití jiného příslušenství nebo přídavného zařízení a provádění jiných pracovních operací, než je doporučeno tímto návodem, může způsobit poranění obsluhy.

21. Opravy tohoto nářadí vždy svěřte kvalifikovaným servisním technikům.

Toto elektrické nářadí odpovídá platným bezpečnostním předpisům. Opravy by měly být prováděny pouze kvalifikovanými technikami, kteří budou používat originální náhradní díly. V jiných případech může dojít k velkému ohrožení uživatele.

Další bezpečnostní pokyny pro pokosové pily

- Před zahájením jakékoli činnosti se ujistěte, zda jsou řádně dotaženy všechny pojistné šrouby a upínací rukojeti.
- Nepoužívejte nářadí bez instalovaných bezpečnostních krytů, nebo neplní-li tyto kryty svou funkci nebo pokud nebyla správně prováděna jejich údržba.
- Je-li pila připojena k napájecímu zdroji, nikdy nevkládejte ruce do pracovního prostoru pilového kotouče.
- Nikdy se nepokoušejte rychle zastavit pohyblivý se kotouč pily jeho zablokovaním pomocí nářadí nebo jiného prostředku.
- Zvolte správný pilový kotouč pro řezaný materiál.
- Nikdy neprovádějte čištění nebo údržbu, je-li stroj ještě v chodu a nenachází-li se hlava stroje v horní klidové poloze.
- Přední část ochranného krytu je z důvodu lepší viditelnosti během provádění řezu opatřena lamelovou clonou. Ačkoliv mřížková clona výrazně snižuje množství odlétávajících zbytků, v krytu jsou otvory a proto vždy při práci používejte ochranné brýle.
- Pokud je pila vybavena laserem, nikdy jej nenahrazujte jiným typem. Opravy mohou být prováděny pouze výrobcem laseru nebo autorizovaným servisem.
- Nikdy neřežte obrobky kratší než 20 mm.
- Není-li stroj vybaven přídavnými podpěrami, mohou být řezány obrobky s následujícími maximálními rozměry:
 - Výška 63 mm x šířka 205 mm x délka 500 mm
 - Delší obrobky musí být podepřeny vhodným podpěrným stolem, například DE3474. Vždy bezpečně upněte obrobek.

Doplňkové bezpečnostní předpisy pro řezací stolice

- Ujistěte se, zda se pilový kotouč otáčí správným směrem a zda zuby kotouče směřují k přední části stolu pily.
- Před zahájením jakékoli činnosti se ujistěte, zda jsou řádně dotaženy všechny pojistné šrouby a upínací rukojeti.
- Ujistěte se, zda jsou všechny pilové kotouče a příruby čisté a zda jsou zahlobbené strany objímky otočeny směrem k pilovému kotouči. Utáhněte řádně upínací matici pilového kotouče.
- Používejte správně naostřené pilové kotouče. Nepřekračujte maximální otáčky vyznačené na kotouči.
- Nikdy nepracujte s pilou, pokud nejsou horní a spodní ochranné kryty nasazeny.
- Je-li pila připojena k napájecímu zdroji, nikdy nevkládejte ruce do pracovního prostoru pilového kotouče.
- Před prováděním výměny pilového kotouče nebo před prováděním údržby pilu vždy odpojte od zdroje napájecího napětí.
- Vždy používejte tlačnou tyč a nikdy nepřibližujte ruce k pilovému kotouči blíže, než do vzdálenosti 150 mm.
- Nepokoušejte se zapínat žádné zařízení, které nepracuje s předepsaným napájecím napětím.
- Je-li pilový kotouč v chodu, nenanášejte na něj mazivo.
- Nesahejte do blízkosti pilového kotouče nebo do prostoru za něj.
- Není-li tlačná tyč používána, vždy ji nechejte uloženu na určeném místě.
- Nestoupejte na horní část pily.
- Během přepravy zajistěte, aby byla horní část pily zakryta, například ochranným krytem.
- Nepoužívejte ochranný kryt pily pro manipulaci nebo pro přepravu pily.

- Dlabání, žlábkování nebo drážkování není povoleno.
- Ujistěte se, zda je nůž odtrhu správně nastaven. Nikdy neprovádějte řezání bez instalovaného nože odtrhu.
Nikdy neřežte obrobky menší než 30 mm.
- Není-li stroj vybaven přídatnými podpěrami, mohou být řezány obrobky s následujícími maximálními rozměry:
 - Výška 81 mm x šířka 400 mm x délka 600 mm
 - Delší obrobky musí být podepřeny vhodným podpěrným stolem, například D271055 nebo D271058.
- Nepoužívejte prasklé nebo poškozené pilové kotouče.
- Po dokončení řezu uvolněte spínač a před navrácením hlavy pily do horní polohy počkejte, až se pilový kotouč zcela zastaví.
- Při provádění šikmých řezů zajistěte, aby bylo rameno pily bezpečně upevněno.
- Chcete-li zablokovat hřídel motoru, nikdy neprovádějte blokování větráku.
- Jakmile bude sklopeno rameno pily, kryt pilového kotouče u vaší pily se automaticky zvedne. Jakmile bude rameno pily zdviženo, kryt se spustí přes pilový kotouč. Kryt můžete zvednou rukou při montáži nebo demontáži pilového kotouče nebo při provádění kontroly pily. Ochranný kryt pily nikdy nezvedejte rukou, pokud není pila vypnutá.

Doplňkové bezpečnostní předpisy pro otočné pily

- Pracujete-li v režimu stolové pily, zajistěte, aby bylo rameno pily v pracovní poloze řádně připevněno.
- Pracujete-li v režimu stolové pily, zajistěte, aby bylo rameno pily při provádění šikmých řezů řádně připevněno.
- Při změně režimu řezání se ujistěte, zda je stůl správně zajištěn.
- Pracujete-li v režimu stolové pily, při provádění podélných řezů nikdy neřežte materiály ze železa nebo z barevných kovů.
- Před použitím jakéhokoli příslušenství si nastudujte návod k obsluze. Nesprávné použití příslušenství může nářadí poškodit.
- Nepřekračujte maximální otáčky vyznačené na kotouči.
- Při manipulaci s pilovým kotoučem používejte držák nebo rukavice.
- Ujistěte se, zda se pilový kotouč otáčí správným směrem. Udržujte pilové kotouče ostré.
- Max. přípustná rychlost řezného kotouče musí být vždy rovna nebo vyšší než hodnota otáček naprázdno uvedená na štítku nářadí.
- Nepoužívejte pilové kotouče, jejichž rozměry neodpovídají údajům uvedených v technických datech pily. Nepoužívejte žádné distanční vložky, které by umožnily upnutí kotouče na hřídel. Používejte pouze kotouče specifikované v tomto návodu k obsluze, které splňují požadavky normy EN 847-1.
- Zvažte použití speciálně navržených pilových kotoučů s menší provozní hlučností.
- Nepoužívejte pilové kotouče z rychlořezné oceli (HSS).
- Dbejte na to, aby byla prostor kolem pily řádně uklizen a bez zbytků materiálů, například pilin nebo odřezků.
- Pravidelně kontrolujte, zda jsou čisté větrací otvory na krytu motoru a zda nejsou tyto otvory zaneseny pilinami.
- Odpojte pilu od elektrické sítě před prováděním jakékoli údržby nebo před výměnou pilového kotouče.
- Nepoužívejte pilové kotouče, jejichž tloušťka je větší nebo je-li šířka jejich zubů menší než tloušťka nože odtrhu.
- Před zahájením práce se ujistěte, zda je stroj umístěn na rovném povrchu ve stabilní poloze.
- Nepoužívejte žádné brusné nebo diamantové kotouče.
- V případě nehody nebo poruchy pily ihned vypněte a odpojte od zdroje napětí.
Provedte záznam o poruše a vhodným způsobem označte pilu, abyste zabránili ostatním osobám v použití poškozené pily.
- Dojde-li k zablokování pilového kotouče, které bude způsobeno nadměrnou posuvnou silou během řezání, zastavte stroj a odpojte napájení. Vyjměte obrobek a ujistěte se, zda se pilový kotouč volně otáčí. Znovu zapněte frézu a zahajte nový řez s menší posuvnou silou.
- Vyvarujte se odstraňování jakýchkoli odřezků nebo jiných částí obrobku z prostoru řezu, je-li pila v chodu a není-li hlava pily v klidové poloze.
- Nepoužívejte pilu bez instalovaných nohou.
- Zajistěte, aby byla vaše poloha vždy vpravo nebo vlevo od řezné linie.

- *Zajistěte odpovídající celkové nebo lokální osvětlení.*
 - *Zajistěte, aby byla obsluha adekvátně proškolená v použití, nastavení a obsluze stroje.*
 - *Bude-li pila bez dozoru, zajistěte její vypnutí.*
 - *S modelem D27107V je dodáván laser ke sledování řezné linie. Tento laser je třídy 2 podle normy EN 60825-1. Nenahrazujte laserovou diodu diodou jiného typu. Je-li laser poškozen, svěťte jeho opravu pouze autorizovanému servisu.*
 - *Při řezání dřeva připojte pilu k zařízení pro zachytávání pilin a prachu. Vždy berte v úvahu faktory, které mají vliv na působení prachu na obsluhu pily, jako jsou:*
 - *typ řezaného materiálu (dřevotříska vytváří při řezání více prachu jako plné dřevo);*
 - *ostrost pilového kotouče;*
 - *správné nastavení pilového kotouče;*
 - *Odsávací zařízení s rychlostí proudícího vzduchu vyšší než 20 m/s.*
- Zajistěte správné seřízení lokálního odsávání, ochranných krytů, odváděcích koryt a skluzů.*
- *Nikdy neprovádějte řezání lehkých slitin, zejména hořčíku.*

Zbytková rizika

Při použití kotoučových pil vznikají následující rizika:

- Zranění způsobená kontaktem s rotujícími díly. Přestože jsou dodržovány příslušné bezpečnostní předpisy a jsou používána bezpečnostní zařízení, určitá zbytková rizika nemohou být vyloučena.

Tato rizika jsou následující:

- Poškození sluchu;
- Riziko nehody způsobené nekrytými částmi rotujícího pilového kotouče;
- Riziko zranění při výměně pilového kotouče;
- Nebezpečí přímáknutí prstů při manipulaci s ochrannými kryty;
- Zdravotní rizika způsobená vdechováním prachu vytvářeného při řezání dřeva, zejména dubového, bukového a materiálu MDF.

Úroveň hluchosti ovlivňují následující faktory:

- Typ řezaného materiálu;
- Typ pilového kotouče;
- Posuvná síla.

Následující faktory zvyšují riziko dýchacích problémů:

- Při řezání dřeva není připojeno žádné odsávací zařízení;
- Nedostatečné odsávání prachu, které je způsobeno zanesenými výstupními filtry
- Opatřebením pilového kotouče;
- Nepřesné vedení obrobku.

Štítky na nářadí

Na nářadí jsou následující piktogramy:



Před použitím si přečtěte návod k obsluze.



Používejte ochranu sluchu.



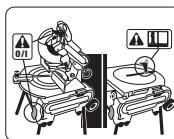
Používejte ochranu zraku.



Bod úchopu pro přenášení



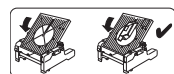
Ruce držte z dosahu



Pokud používáte stroj v režimu pokosové pily, ujistěte se, zda ZAPÍNÁNÍ a VYPÍNÁNÍ provádíte spouštěcím spínačem na rukojeti. V tomto režimu nepoužívejte spínací skříňku. Spínač ZAPNUTO/VYPNUTO umístěný na rámu stroje je určen pouze pro režim stolové pily.



Pokud používáte stroj v režimu pokosové pily, ujistěte se, zda je nůž odtrhu zajištěn v klidové poloze.



Nikdy stroj nepoužívejte v režimu pokosové pily, pokud nejsou nasazeny ochranné kryty.

UMÍSTĚNÍ DATOVÉHO KÓDU (OBR. A1)

Datový kód (143), který obsahuje také rok výroby, je vytištěn na krytu nářadí.

Příklad:

2010 XX XX

Rok výroby

Obsah balení

Balení obsahuje:

- 1 Částečně sestavený stroj
- 1 Krabici obsahující:
 - 1 Horní ochranný kryt pro polohu stolové pily
 - 1 Spodní ochranný kryt pod stolem pro polohu pokosové pily
 - 4 Opěrné nohy
 - 2 Kolečka
 - 4 Patky
 - 1 Paralelní vodítko
- 1 Návod k obsluze
- 1 Výkresovou dokumentaci

- Zkontrolujte, zda během přepravy nedošlo k poškození nářadí, jeho částí nebo příslušenství.
- Před zahájením práce věnujte dostatek času pečlivému pročtení a pochopení tohoto návodu.

Popis (obr. A1 - A11)

A1

- 1 Hlavní spínač (režim stolové pily)
- 2 Uvolňovací páka stolu
- 3 Svorka otočného stolu
- 4 Stůl pokosové pily
- 5 Otočný stůl
- 6 Vodítko na pravé straně
- 7 Vodítko na levé straně
- 8 Pohyblivý spodní ochranný kryt pilového kotouče
- 9 Uvolňovací páka ochranného krytu
- 10 Provozní rukojeť
- 142 Resetovací tlačítko elektrického jističe
- 143 Datový kód

A2

- 10 Provozní rukojeť
- 11 Spouštěcí spínač (režim pokosové pily)
- 12 Pevný horní ochranný kryt pilového kotouče

- 13 Adaptér pro odsávání
- 14 Kolečko
- 15 Opěrná noha
- 16 Patka
- 17 Upínací rukojeť šikmých řezů

A3

- 17 Upínací rukojeť šikmých řezů
- 18 Stavitelná rukojeť výšky
- 19 Stůl stolové pily
- 20 Rozpínací klín
- 21 Horní kryt pilového kotouče
- 22 Paralelní vodítko
- 23 Tlačná tyč

Doplňkové příslušenství

Pro použití v režimu pokosové pily:

- 30 Vložka vodítka (DE7120)

A5

- 31 Stavitelný stojan 760 mm (max. výška) (DE3474)
- 32 Vodicí tyče vzpěr 1000 mm (DE3494)
- 33 Vodicí tyče vzpěr 500 mm (DE3491)
- 34 Sklopná vzpěra (DE3495)
- 35 Otočná zarážka (DE3462)
- 36 Délková zarážka pro krátké obrobky (pro použití s vodicími tyčemi [33]) (DE3460)
- 37 Vzpěra se snímatelnou zarážkou (DE3495)
- 38 Vzpěra se sejmoutou zarážkou (DE3495)
- 39 Upínací svorka materiálu (D271051)

A6

- 40 Stůl s podávacími válci (DE3497)

Pro použití v režimu stolové pily:

A7

- 41 Vodítko pokosových řezů (D271052)

A8

- 42 Prodlužovací stůl (D271058)

A9

- 43 Posuvný stůl (D271055)
- Tlačné tyče (DE3454) (nejsoú vyobrazeny)

Pro použití ve všech režimech:

A10

44 Trojcestná souprava odsávání prachu (D271054)

A11

144 Laser

POUŽITÍ VÝROBKU

Vaše otočná pila DEWALT D27107 je určena k provozu jako pokosová pila nebo jako stolová pila k provádění čtyřech základních typů řezů, podélných, příčných, šikmých a pokosových řezů. Snadno, přesně a bezpečně.

Tato pila je určena pro použití pilových kotoučů s nominálním průměrem 305 mm s karbidovými hroty, které jsou používány pro profesionální řezání dřeva, dřevěných výrobků a plastu.

NEPOUŽÍVEJTE ve vlhkém prostředí nebo v přítomnosti hořlavých kapalin nebo plynů.

Tyto otočné pily jsou profesionální elektrická nářadí.

ZABRAŇTE dětem, aby se s tímto nářadím dostaly do kontaktu. Používají-li toto nářadí nezkušené osoby, musí být zajištěn odborný dozor.



VAROVÁNÍ! Nepoužívejte tento stroj pro jiné, než určené účely.

REŽIM POKOSOVÁ PILA

V režimu pokosové pily se nářadí používá ve vertikální poloze, v poloze provádění šikmých nebo pokosových řezů.

REŽIM STOLOVÁ PILA

Překlopením podél středové osy lze pilu použít k provádění standardních řezů a k řezání rozměrných obrobků s ručním posunem obrobku na pilový kotouč.

Elektrická bezpečnost

Elektromotor je určen pouze pro jedno napájecí napětí. Vždy zkontrolujte, zda napájecí napětí odpovídá napětí na výkonovém štítku.



Vaše nářadí je chráněno dvojitou izolací v souladu s normou EN 61029. Proto není nutné použití uzemňovacího vodiče.

Napájecí kabel může být vyměněn pouze v autorizovaném servisu nebo kvalifikovaným elektrotechnikem.

Výměna síťové zástrčky (pouze pro Velkou Británii a Irsko)

Budete-li instalovat novou zástrčku napájecího kabelu:

- Bezpečně odstraňte starou zástrčku.
- Připojte hnědý vodič ke svorce pod napětím na nové zástrčce.
- Modrý vodič připojte k nulové svorce.



VAROVÁNÍ: Na zemnicí svorku nebude připojen žádný vodič.

Dodržujte montážní pokyny dodávané s kvalitními zástrčkami. Doporučená pojistka: 13 A.

Použití prodlužovacího kabelu

Je-li použití prodlužovacího kabelu nutné, použijte pouze schválený typ kabelu se třemi vodiči, který je vhodný pro příkon tohoto nářadí (viz technické údaje).

Minimální průřez vodiče je 1,5 mm². V případě použití navinovacího kabelu odvířte vždy celou délku kabelu.

SESTAVENÍ



VAROVÁNÍ: Z důvodu snížení rizika zranění před nasazením nebo sejmutím příslušenství, před jakýmkoli seřízením, před výměnou nástavců nebo před prováděním oprav zařízení vždy vypněte a odpojte napájecí kabel od sítě. Ujistěte se, zda je spouštěcí spínač v poloze vypnuto. Náhodné spuštění může způsobit úraz.

Vybalení stroje a jeho částí.



VAROVÁNÍ: Ke snížení rizika vzniku úrazu vždy při přesunu pily vyhledejte asistenci.

- Odstraňte balicí materiál z krabice.
- Vyzvedněte stroj z krabice.
- Vyjměte ze stroje krabici s díly.
- Odstraňte ze stroje zbytky obalového materiálu.

Montáž patek (obr. B, B1)

S namontovanými patkami a nohama může být stroj alternativně umístěn na pracovní stůl. Z důvodu zajištění bezpečného provozu musí být stroj řádně upevněn k pracovnímu stolu.



VAROVÁNÍ! Se strojem nepracujte, pokud není řádně upevněn k pracovnímu stolu. Pokud není stroj řádně upevněn k pracovnímu stolu, síla posuvu může narušit jeho stabilitu.

- Stroj otočte spodní stranou nahoru.
- Na všechna určená montážní místa (51) v základně připevněte patku (16).
- Do vybrání (53) nad montážními místy nasuňte matici (52).
- Do patky zasuňte šroub (54) osazený podložkou (55).
- Šrouby utáhněte.
- Podle níže uvedeného postupu namontujte opěrné nohy.
- Podle níže uvedeného postupu opěrné nohy složte.
- Postavte stroj do normální polohy.
- Do patky každého montážního místa zasuňte šroub 8 mm dlouhý alespoň 120 mm (49) (obr. B1).
- Šrouby utáhněte.

Montáž opěrných nohou (obr. C1 a C2)

Po montáži opěrných nohou může být stroj používán samostatně.

- Stroj otočte spodní stranou nahoru.
- Podle níže uvedeného postupu namontujte opěrné nohy. Vezměte na vědomí, že přední a zadní opěrné nohy mají různou délku. Zadní opěrné nohy jsou o něco delší jak přední. Ujistěte se, zda nohy upevňujete na správné místo.
- Postavte stroj do normální polohy. Ujistěte se, zda je v rovině; podle potřeby výšku nohou upravte.

Zadní opěrné nohy

- Do každého montážního místa (56), které se nachází na okrajích spodní části skříně stroje, vložte opěrnou nohu (15) (obr. C1).
- Z vnější strany protáhněte otvorem rámu a opěrnou nohou vratový šroub (57).
 - Nasadte na šrouby konzoli (58) a pojistnou rukojeť (59).
 - Pojistné rukojeti dotáhněte.

Přední opěrné nohy

- Do každého montážního místa (56), které se nachází na okrajích horní části skříně stroje, vložte opěrnou nohu (15) (obr. C2).
- K opěrným nohám přiložte konzoli (58).
- Z vnitřní strany protáhněte otvorem konzole, opěrné nohy a rámu vratový šroub (57).
- Nasadte na šrouby pojistnou rukojeť (59).
- Pojistné rukojeti dotáhněte.

Složení opěrných nohou (obr. C3)

Opěrné nohy je možné složit do skříně stroje tak, aby stroj bylo možné používat na pracovním stole.

- Stroj otočte spodní stranou nahoru.
- Povolte pojistnou rukojeť (59) první opěrné nohy (15).
- Nohu složte dovnitř.
- Dotáhněte pojistnou rukojeť.
- Výše uvedený postup zopakujte pro ostatní nohy.
- Postavte stroj do normální polohy.

Montáž koleček (obr. D)

- Po všech stranách stroje nasadte na osy (60) kolečka (14).
- Na závitovou osu nasadte plochou podložku (61) a matici (62).
- ♦ Pomocí dodaného klíče matice utáhněte.

Nastavení pro režim pokosové pily

Montáž ochranného krytu pilového kotouče nacházejícího se pod stolem (obr. E)

Ochranný kryt nacházející se pod stolem (63) je upevněn k horní desce řezacího stolu.

- Zasuňte dva upevňovací prvky na levé straně ochranného krytu do výřezů (64), které jsou umístěny na levé straně drážky pro pilový kotouč (65). Plastové šrouby otočte proti směru chodu hodinových ručiček.
- Ochranný kryt položte na plochu na stůl a přitlačte upevňovací prvek do drážky (66), která je umístěna na pravé straně drážky pro pilový kotouč. Plastový šroub otočte proti směru chodu hodinových ručiček.
- Ochranný kryt sejměte tak, že povolíte plastové šrouby otočením ve směru chodu hodinových ručiček a kryt odstraníte.

Přetočení řezné hlavy a stolu naopak (obr. F1 - F4)

- Jednou rukou přidrže stůl (19) a uvolňovací páku stolu (2) zasuňte doprava (obr. F1).
- Přední stranu stolu stlačte dolů (obr. F2) a poté stůl úplně převraťte tak, aby byla jednotka motoru nahoře a deska (67) zaskočila do blokovacího ústrojí stolu (68) (obr. F3).
- Uvolňovací páku (69) zatlačte směrem vzad se současným přidržením hlavy ve spodní poloze, až bude možné jednotku ložiska (70) s pružinovým mechanismem vyždvihnout z lůžka (obr. F4).
- Jednotku ložiska překlopte nahoru.
- S pevným držením hlavy umožněte, aby pružinový mechanismus přesunul hlavu do horní klidové polohy.

Montáž pilového kotouče (obr. G1 - G4)



VAROVÁNÍ: Z důvodu snížení rizika zranění před nasazením nebo sejmutím příslušenství, před jakýmkoli seřízením, před výměnou nástavců nebo před prováděním oprav zařízení vždy vypněte a odpojte napájecí kabel od sítě. Ujistěte se, zda je spouštěcí spínač v poloze vypnuto. Náhodné spuštění může způsobit úraz.



VAROVÁNÍ:

- Výměnu pilových kotoučů provádějte vždy v pokosovém režimu pily.
- Nikdy nestlačujte tlačítko zámku hřídele, je-li pilový kotouč v záběru nebo pokud dobíhá.
- Neprovádějte s touto pokosovou pilou řezání železných kovů (s obsahem železa nebo oceli) nebo zdiva či výrobků zpevněných vláknem.
- Zuby nového pilového pásu jsou velmi ostré a mohou být nebezpečné.
- Výměnu pilových kotoučů provádějte vždy v pokosovém režimu pily.
- Stiskněte páku uvolnění pojistky hlavy (9) a uvolněte ochranný kryt pilového kotouče (8). Potom nadzdvihněte spodní ochranný kryt pilového kotouče do nejvyšší možné polohy (obr. G1).

- Se spodním ochranným krytem přidržným ve zdvižené poloze stlačte jednou rukou pojistné tlačítko hřídele (74) a druhou rukou pomocí dodaného klíče povolte otáčením ve směru pohybu hodinových ručiček z levé strany zašroubovaný šroub pilového kotouče (73).



VAROVÁNÍ! Chcete-li zajistit hřídel, stiskněte tlačítko jako na uvedeném obrázku a otáčejte hřídel rukou, dokud neucítíte, že došlo k jejímu zablokování.

- Držte stále stisknuté tlačítko zámku hřídele, abyste zabránili jejímu otáčení (74, obr. G1).
- Odstraňte upínací šroub pilového kotouče (73) a vnější přírubu hřídele (75).
- Nasadte pilový kotouč (76) na výstupek (77) nacházející se na vnitřní objímce hřídele (78) a ujistěte se, zda ozubení na spodní části pilového kotouče směřuje k zadní části pily (směrem od obsluhy).
- Nasadte zpět vnější přírubu hřídele (75).
- Opatrně přitahujte upínací šroub pilového kotouče (73) proti směru pohybu hodinových ručiček a současně jednou rukou držte tlačítko zámku hřídele.
- Spodní kryt zdvihněte vzhůru.



VAROVÁNÍ! Dbejte na to, aby byla výměna pilového kotouče prováděna pouze popsáním způsobem. Používejte pouze pilové kotouče, které jsou specifikovány v technických údajích; kat. č.: Doporučen je pilový kotouč DT4260.

Nastavení pro režim pokosová pila

Vaše pokosová pila byla přesně seřízena již ve výrobním závodě. Pokud je nutné provést opětovné seřízení z důvodu dopravy a přenášení pily, nebo i z jiného důvodu, řiďte se při seřizování vaší pily následujícími kroky. Jakmile pilu jednou seřídíte, toto přesné nastavení by mělo zůstat zachováno.

Kontrola a nastavení polohy pilového kotouče vzhledem k vodítku (obr. H1 - H3)

- Povolte rukojeť pokosových řezů (79) a stiskněte západku pokosových řezů (80), aby došlo k uvolnění otočného stolu (5) (obr. H1).
- Otočte stolem tak, aby se západka nacházela v poloze s hodnotou 0° pro pokosový řez. Rukojeť neutahujte.

- Stáhněte hlavu pily dolů tak, aby pilový kotouč téměř vnikl do drážky pro pilový kotouč (81).
- Mezi levou stranu vodítka (7) a pilový kotouč (76) umístěte úhelník (82) (obr. H2).



VAROVÁNÍ: Nedotýkejte se úhelníkem hrotů zubů pilového kotouče.

- Je-li nutné seřízení, postupujte následovně:
- Povolte šrouby (83) (obr. H3) a posuňte sestavu otočného stolu a měřítka pokosových řezů doleva nebo doprava tak, aby byl při měření úhelníkem pilový kotouč vzhledem k vodítku v kolmé poloze (90°) (obr. H2).
- Šrouby (83) dotáhněte (obr. H3). V tomto okamžiku nevěnujte žádnou pozornost odečtu ukazatele na měřítku pokosových řezů.

Nastavení ukazatele pokosových řezů (obr. H1 a H4)

- Povolte rukojeť pokosových řezů (79) a stiskněte západku pokosových řezů (80), aby došlo k uvolnění otočného stolu (5) (obr. H1).
- S povolenou rukojetí pokosových řezů pootáčejte ramenem pokosových řezů okolo nuly a nechejte zaskočit západku pokosových řezů.
- Sledujte ukazatel (84) a měřítko pokosových řezů (85) (obr. H4). Pokud ukazatel neukazuje přesně nulovou polohu, povolte šroub (86), posuňte ukazatel tak, aby ukazoval přesně na hodnotu 0° a šroub znovu přitáhněte.

Kontrola a nastavení pilového kotouče vzhledem ke stolu (obr. I1 - I3)

- Uvolněte upínací šroub šikmých řezů (17) (obr. I1).
- Zatláčte hlavu pily doprava, abyste zajistili její zcela svislou polohu a přitáhněte upínací rukojeť šikmých řezů.
- Stáhněte hlavu pily dolů tak, aby pilový kotouč téměř vnikl do drážky pro pilový kotouč (81).
- Přiložte na stůl proti pilovému kotouči (76) úhelník (82) (obr. I2).



VAROVÁNÍ: Nedotýkejte se úhelníkem hrotů zubů pilového kotouče.

- Je-li nutné seřízení, postupujte následovně:
- Uvolněte upínací rukojeť šikmých řezů (17) (obr. I1) a zašroubujte nebo vyšroubujte seřizovací dorazový šroub svislé polohy (87)

(obr. I3) tak, aby byl pilový kotouč v kolmé poloze (90°) vzhledem ke stolu. Proveďte kontrolu pomocí úhelníku (obr. I2).

- Pokud ukazatel šikmých řezů (88) neukazuje na měřítku šikmých řezů (89) nulovou polohu, povolte šroub ukazatele (90) a seřídte ukazatel podle potřeby (obr. I3).

Nastavení vodítka (obr. J)

Horní část vodítka na levé straně může být nastavena směrem doleva, aby byla poskytnuta vůle, která umožní provádění šikmých řezů v úhlu 48° vlevo. Nastavení vodítka (7):

- Povolte upínací šroub (91) vodítka a přesuňte horní část bočního vodítka doleva.
- Proveďte zkoušku s vypnutou pilou a zkontrolujte vůli. Nastavte vodítko tak, aby bylo co nejbližší k pilovému kotouči, což zaručí maximální podporu obrobku, aniž by docházelo k problémům při pohybu ramena pily směrem nahoru nebo dolů.
- Utáhněte řádně upínací šroub.



VAROVÁNÍ: Vodicí drážka (92) může být zanesena nečistotami. Pro čištění vodicí drážky používejte vhodný přípravek nebo proud nízkotlakého vzduchu.

Kontrola a seřízení úhlu šikmého řezu (obr. I1, J, K a L)

- Povolte upínací šroub (91) vodítka a přesuňte horní část bočního vodítka co nejvíce doleva (obr. J).
- Povolte upínací šroub šikmých řezů (17) (obr. I1) a s dorazem polohy středního úhlu šikmého řezu (93) pootočeným na stranu nastavte rameno pily doleva tak, aby byl úhlový doraz (94) opřen o doraz polohy šikmých řezů (95) (obr. K). Toto je poloha šikmého řezu 45°.
- Je-li nutné seřízení, postupujte následovně:
- Zašroubujte šroub úhlové zarážky (95) podle potřeby dovnitř nebo ven, až bude ukazatel (88) udávat polohu 45° s úhlovou zarážkou setrvávající v poloze oproti zarážce náklonu.

Kontrola a seřízení středního úhlu šikmého řezu (obr. I1, J a L)

Střední úhel šikmého řezu je přednastaven na

hodnotu 30°, což umožňuje rychlé nastavení řezání okrajů obrobku.

- Povolte upínací šroub (91) vodítka a přesuňte horní část bočního vodítka co nejvíce doleva (obr. J).
- Povolte upínací šroub šikmých řezů (17) (obr. I1) a s dorazem polohy středního úhlu šikmého řezu (93) pootočeným na místo nastavte rameno pily doleva tak, aby byl úhlový doraz (96) opřen o doraz polohy šikmých řezů (93) (obr. L). Toto je poloha šikmého řezu 30°.
- Je-li nutné seřízení, postupujte následovně:
- Zašroubujte seřizovací šroub dorazu polohy šikmého řezu (96) podle potřeby dovnitř nebo ven tak, aby ukazatel (88) označoval hodnotu 30° a aby byl doraz polohy šikmého řezu opřen o doraz polohy středního úhlu šikmého řezu.

Nastavení pro režim stolové pily

Změna z režimu pokosové pily na režim stolové pily (obr. A1, M1 - M5)

- Se zajištěnou pákou otočného stolu (3) nastavte pilový kotouč do polohy pro příčný řez 0° (obr. A1).
- Povolte upínací rukojeť nože odtrhu (97) právě tak, aby bylo možné nůž zasunout do montážní štěrbině (obr. M1).
- Vyjměte nůž odtrhu (20) z místa uložení uvnitř skříně.
- Stiskněte uvolňovací páku ochranného krytu (9) a uvolněte ochranný kryt pilového kotouče (8). Potom nadzdvihněte spodní ochranný kryt pilového kotouče do nejvyšší možné polohy (obr. A1).
- Montážní konzoli nože odtrhu (98) posuňte do montážní štěrbině (99) (obr. M1). Utáhněte upínací rukojeť.
- Stlačte páku (100) tak, aby horní část vodítka (7) vybavená pružinovým mechanismem zůstala v poloze oproti otočnému stolu (obr. M2)
- Hlavu pily spusťte dolů.
- Uvolňovací páku (69) stlačte směrem dozadu (obr. M3).
- Jednotku ložiska (70) stlačte dolů až drážky (101) zaskočí na místo (102) (obr. M3).



VAROVÁNÍ: Pilový kotouč by se neměl dotýkat spodního ochranného krytu.

- Uvolňovací páku stolu (2) přesuňte doprava, zdvihněte přední stranu stolu (4) (obr. M4) a překlopte ji zpět o 180°, aby deska blokovacího ústrojí stolu (68) automaticky zaskočila do západky blokovacího ústrojí stolu tak, aby byl stůl v režimu stolové pily zajištěn (obr. M5).
- Spodní ochranný kryt sejměte.

Nastavení nože odtrhu (obr. N1 a N2)



VAROVÁNÍ: Pokud je třeba provést nastavení nože odtrhu (20), je dobré otočit jednotku do režimu pokosové pily (obr. N2). Postupujte způsobem popsaným v kapitole "Změna z režimu stolové pily na režim pokosové pily".

Správná poloha je taková, aby vrchní strana nože odtrhu nebyla více jak 2 mm pod nejvyšším hrotem pilového kotouče a oboustranné tělo bylo vzdáleno maximálně 3 - 8 mm od hrotů pilového kotouče (obr. N1).

- Je-li nutné seřízení, postupujte následovně:
- Pro seřízení horizontální polohy nože odtrhu povolte šrouby (104).
- Pro seřízení vertikální polohy nože odtrhu povolte šrouby (103).
- Šrouby pevně dotáhněte.

Montáž horního krytu pilového kotouče (obr. O)

Horní kryt pilového kotouče (21) je vyroben tak, aby mohl být rychle a snadno připevněn k rozpínacímu klínu (20), jakmile bude pila nastavena pro práci v režimu stolové pily.

- Uvolněte křídlovou matici (105).
- Držte kryt ve svislé poloze a srovnejte drážku v zadní části krytu s nožem odtrhu.
- Spusťte kryt přes nůž odtrhu (20) a ujistěte se, zda dřív šroubu vniká do výstupku.
- Otočte kryt do vodorovné polohy, kde bude pomocí polohovacího šroubu (106) k noži odtrhu zajištěn.
- Utáhněte křídlovou matici.



VAROVÁNÍ: Nikdy pilu nepoužívejte v režimu stolové pily bez řádně nasazeného horního ochranného krytu.

Montáž a nastavení paralelního vodítka (obr. P1 - P5)

Paralelní vodítko (22) lze upevnit po obou stranách pilového kotouče.

- Nasuňte z pravé nebo levé strany konzolu (107) (obr. P1).
Upínací deska zapadne za přední hranu stolu.
- Přesuňte vodítko nahoru oproti pilovému kotouči.
- Stlačte dolů páku (108), aby došlo k zajištění vodítka.
- Zkontrolujte, zda je vodítko rovnoběžné s pilovým kotoučem.
- Je-li nutné seřízení, postupujte následovně:
- Uvolněte pojistné rukojeti (109) a vodítko přesuňte dozadu tak, abyste získali přístup ke stavitelným šroubům (110) na horní straně vodítka (obr. P2).
- Klíčem povolte stavitelné šrouby upevňující držák ke vzpěře vodítka.
- Nastavte vodítko tak, aby bylo rovnoběžné s pilovým kotoučem a zkontrolujte vzdálenost mezi pilovým kotoučem a vodítkem u přední i zadní části pilového kotouče.
- Jakmile bude seřízení provedeno, utáhněte stavitelné šrouby a znovu proveďte kontrolu, zda je vodítko v rovnoběžné poloze s pilovým kotoučem.
- Zkontrolujte, zda ukazatel (111) ukazuje na měřítku hodnotu nula (obr. P3). Pokud ukazatel neukazuje přesně nulovou polohu, povolte šroub (112), posuňte ukazatel tak, aby ukazoval přesně na hodnotu 0° a šroub znovu přitáhněte.

Výchozí nastavení vodítka je po pravé straně pilového kotouče.

Pokud chcete vodítko připravit k použití na levé straně pilového kotouče, postupujte následovně (obr. P4):

- Odstraňte zajišťovací rukojeti (109).
- Profil vodítka (113) vysuňte ven z upínacího držáku.
- Upínací držák (114) obraťte a nasadte zpět zajišťovací rukojeti.
- Vodítko nasuňte do upínacího držáku.
- Utáhněte rukojeti.

Vodítko je oboustranné: obrobek může být veden podél čela 75 mm nebo podél čela 11 mm, aby bylo umožněno použití tlačné tyče při podélných řezech tenkých obrobků (obr. P5).

- Nastavení pro 11 mm, povolte zajišťovací rukojeti (109) a vysuňte vodítko (113) ven z upínacího držáku (114).
- Otočte vodítko a nasadte jej na upínací držák jako na uvedeném obrázku (obr. P5).
- Chcete-li použít výšku čela vodítka 75 mm, nasuňte vodítko na upínací držák tak, aby byla širší část ve svislé poloze (obr. P4).



VAROVÁNÍ: Používejte profil 11 mm pro podélné řezy nízkých obrobků, aby bylo umožněno použití tlačné tyče mezi pilovým kotoučem a vodítkem. Zadní část vodítka by měla být srovnána s přední částí nože odtrhu.

Montáž a nastavení pokosového vodítka (obr. Q1 - Q4)

Pokosové vodítko (D271052) je k dispozici jako volitelné příslušenství. Pokosové vodítko (41) lze použít k provádění pokosových řezů pokud je pila nastavena na režim stolové pily (obr. Q1).

- Uvolněte upínací rukojeť (115) a vodicí tyč (116) vyklopte ven (obr. Q2). Utáhněte upínací rukojeť.
- Vodítko posuňte na levou stranu stolu (obr. Q3).
- Povolte zajišťovací rukojeť (117).
- Mezi čelní část vodítka (41) a pilový kotouč (76) umístěte úhelník (82).
- Je-li nutné seřízení, postupujte následovně:
- Uvolněte o několik otáček matici (118) a zašroubujte nebo vyšroubujte seřizovací dorazový šroub pravouhlé polohy (119) (obr. Q4) tak, aby bylo vodítko v kolmé poloze (90°) vzhledem k pilovému kotouči. Proveďte kontrolu pomocí úhelníku (obr. Q3).
- Přitáhněte rukojeť (117).
- Zkontrolujte, zda ukazatel (120) ukazuje na měřítku (121) hodnotu nula.
Podle potřeby proveďte seřízení.

Změna z režimu stolové pily na režim pokosové pily (obr. A3, E a M1)

- Odstraňte paralelní vodítko (22), nebo pokosové vodítko, pokud je upevněno (obr. A3).

- Sejměte horní ochranný kryt pilového kotouče (21).
- Nasadte zpět spodní ochranný kryt (63) pilového kotouče nacházející se pod stolem (obr. E).
- Pokračujte postupem uvedeným v kapitole "Přetočení řezné hlavy a stolu naopak".
- Povolte upínací rukojeť nože odtrhu (97) a s přidržením ochranného krytu pilového kotouče (8) sejměte nůž odtrhu (20) (obr. M1).
- Ochranný kryt spusťte dolů.
- Nůž odtrhu uložte na určené místo uvnitř skříně.

OBSLUHA

Pokyny pro použití



VAROVÁNÍ: Vždy dodržujte bezpečnostní předpisy a platná nařízení.



VAROVÁNÍ: *Z důvodu snížení rizika zranění před nasazením nebo sejmutím příslušenství, před jakýmkoli seřízením, před výměnou nástavců nebo před prováděním oprav zařízení vždy vypněte a odpojte napájecí kabel od sítě.* Ujistěte se, zda je spouštěcí spínač v poloze vypnuto. Náhodné spuštění může způsobit úraz.



VAROVÁNÍ:

- Zajistěte, aby byl řezaný materiál pevně upnutý.
- Vyvíjejte na nářadí pouze mírný tlak a nevyvíjejte boční tlak na pilový kotouč.
- Vyvarujte se přetěžování nářadí.

Ujistěte se, zda je stroj z hlediska výšky stolu a stability umístěn v bezpečné a ergonomické poloze. Poloha stroje musí být zvolena tak, aby měla obsluha stroje dobrý přehled a dostatek volného prostoru v blízkosti stroje, který umožní manipulaci s obrobky bez jakéhokoli omezení. Z důvodu omezení vlivu vibrací se ujistěte, zda není příliš nízká teplota pracovního prostředí, zda je prováděna řádná údržba stroje a příslušenství a zda je velikost obrobků vhodná pro tento stroj.

Před použitím:

- Upněte vhodný pilový kotouč. Nepoužívejte nadměrně opotřebované pilové kotouče. Maximální provozní otáčky pily nesmí překročit maximální povolené otáčky pilového kotouče.
- Nepokoušejte se řezat příliš malé kousky.
- Nechejte pilový kotouč řezat volně. Nepoužívejte nadměrnou sílu.
- Před zahájením řezání počkejte, dokud motor nedosáhne maximálních otáček.
- Ujistěte se, zda jsou všechny zajišťovací a upínací šrouby řádně utaženy.

Zapnutí a vypnutí (obr. A1, R1 - R3)

Stroj je vybaven dvěma nezávislými spínacími systémy. V režimu pokosové pily se používá spouštěcí spínač (11) (obr. R1). V režimu stolové pily se používá hlavní spínač (1) (obr. R2). Ve spínací skříně je integrována ochrana před přetížením motoru s manuálním resetem. V případě výpadku proudu postupujte následovně:

- Ujistěte se, zda je stroj vypnut.
- Stiskněte resetovací tlačítko (142).

Režim pokosové pily (obr. R1)

Otvor (122) ve spouštěcím spínači je určen pro vložení visacího zámku, aby bylo umožněno zablokování spouště.

- Chcete-li nářadí spustit, stiskněte spouštěcí spínač (11).
- Chcete-li nářadí vypnout, spusťte uvolněte.

Režim stolové pily (obr. R2 a R3)

Hlavní spínač nabízí více výhod:

- funkce uvolnění při výpadku napětí: dojde-li z nějakého důvodu k přerušení napájení, spínač musí být vědomě znovu aktivován.
- zvýšená bezpečnost: sklopná bezpečnostní uzavírací deska (123) může být zajištěna visacím zámkem (124 a 125). Deska slouží také jako snadno použitelné tlačítko nouzového vypínání, protože tlak působící na přední část desky způsobí stisknutí vypínacího tlačítka.
- Chcete-li stroj zapnout, stiskněte zelené spouštěcí tlačítko (126).
- Chcete-li stroj vypnout, stiskněte červené vypínací tlačítko (127).

Zajištění spínačů

- Chcete-li zabránit použití stroje neoprávněnými osobami, zajištěte oba spínače visacím zámkem.

Základní řezy

Řezání v režimu pokosové pily

Obsluha pily bez ochranných krytů je velmi nebezpečná. Během řezání musí být kryty ve správné poloze.

- Ujistěte se, zda není spodní ochranný kryt nacházející se pod stolem zanesen pilinami.
- Při řezání barevných kovů si obrobek vždy upteňte.

Základní ovládání

- V režimu pokosové pily je hlava pily automaticky zajištěna v horní klidové poloze.
- Stisknutí uvolňovací páky krytu způsobí uvolnění hlavy pily. Pohyb hlavy pily směrem dolů způsobí zasunutí pohyblivého spodního krytu.
- Po ukončení řezu se nikdy se nesazte zabránit návratu spodního krytu do klidové polohy.
- Minimální délka ořezu je 10 mm.
- Při řezání krátkého materiálu (min. 190 mm vlevo a vpravo od pilového kotouče) je doporučeno použití volitelných upínacích svorek materiálů.
- Při řezání plastových profilů by měl být pod řezaný materiál umístěn podpěrný kus vyrobený ze dřeva s pomocným profilem, aby byla zajištěna správná podpěra materiálu.

Svislý přímý příčný řez (obr. S1)

- Uvolněte rukojeť pokosových řezů (79) a stiskněte západku pokosových řezů (80).
- Nechejte západku pokosových řezů zapadnout do polohy 0° a zajištěte rukojeť pokosových řezů.
- Obrobek, který budete řezat, opřete o vodítko (7).
- Uchopte provozní rukojeť (10) a stiskněte uvolňovací páku ochranného krytu (9).
- Stiskem spoušti (11) uveďte motor do chodu.
- Stlačte hlavu pily tak, aby ostří procházelo řezaným obrobkem a krytem s drážkou pro pilový kotouč (81).

- Po dokončení řezu uvolněte spínač a před navrácením hlavy pily do horní klidové polohy počkejte, až se pilový kotouč zcela zastaví.

Svislý pokosový příčný řez (obr. S2)

- Uvolněte rukojeť pokosových řezů (79) a stiskněte západku pokosových řezů (80). Natočte stůl v požadovaném úhlu směrem doleva nebo doprava.
- Západka pokosových řezů bude automaticky zajištěna v polohách 15°, 22,5°, 35,3° a 45° jak vlevo, tak i vpravo. Pokud je vyžadován střední úhel mezi těmito polohami, pevně přidrže hlavu pily a zajištěte ji přitážením rukojeti pokosových řezů.
- Před prováděním řezu se vždy ujistěte, zda je rukojeť pokosových řezů řádně zajištěna.
- Dále postupujte jako u svislých přímých příčných řezů.



VAROVÁNÍ: Při zkosení koncové části obrobku s drobným ořezem umístěte obrobek tak, aby byl odřezek na straně směrem k pilovému kotouči, a to větším úhlem k vodítku:
levý pokos, ořez vpravo
pravý pokos, ořez vlevo.

Šikmý příčný řez (obr. A2, S3)

Úhel šikmého řezu může být nastaven od 48° vlevo až po 2° vpravo a řez může být proveden s otočným stolem nastaveným od nuly do maximálně 45° pokosu vlevo nebo vpravo.

- Povolte upínací šroub (91) vodítka a přesuňte horní část bočního vodítka co nejvíce doleva.
- Povolte upínací šroub šikmých řezů (17) a nastavte požadovaný úhel šikmého řezu.
- Pevně utáhněte upínací šroub šikmých řezů.
- Dále postupujte jako u svislých přímých příčných řezů.

Kombinované pokosové řezy (obr. T1 - T4)

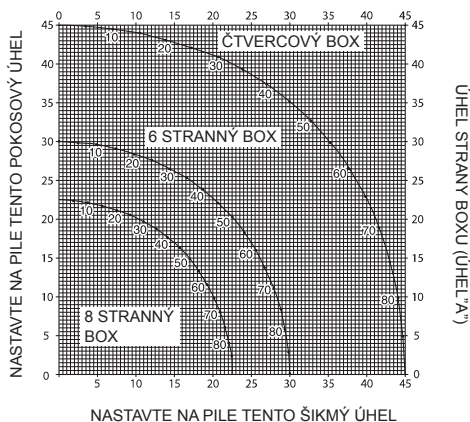
Kombinovaný pokos je řez, kdy je současně prováděn pokosový řez (obr. T1) a šikmý řez (obr. T2). Jedná se o druh řezu používaný k tvorbě rámečků nebo boxů se šikmými stranami, jako je například výrobek na obr. T3.



VAROVÁNÍ: Jestliže se úhel řezu při provádění řezu odlišuje, zkontrolujte, zda je řádně dotažen upínací šroub

pro šikmé řezy i upínací šroub pro pokosové řezy. Tyto šrouby musí být dotaženy po provedení každé změny šikmého nebo pokosového řezu.

- Niže uvedený diagram vám bude pomáhat při volbě správného nastavení šikmých a pokosových řezů při kombinovaných pokosových řezech. Při práci s diagramem si zvolte požadovaný úhel „A“ (obr. T4) vašeho projektu a umístěte tento úhel na odpovídající oblouk v diagramu. Z tohoto bodu sledujte přímkou vedoucí přímo dolů, kde naleznete správnou hodnotu úhlu šikmého řezu a budete-li sledovat přímkou vedoucí vodorovně z tohoto bodu, získáte správnou hodnotu úhlu pokosového řezu.
- Nastavte na pile předepsané úhly a proveďte několik zkušebních řezů.
- Zkuste si, zda budou k sobě jednotlivé díly lícovat.
- Příklad: Pro zhotovení výrobku o 4 stranách s venkovním úhlem 25° (úhel „A“) (obr. T4), použijte horní oblouk v tabulce. Najděte na oblouku hodnotu úhlu 25°. Sledujte na každé straně vodorovnou různoběžku a dostanete nastavení úhlu pokosového řezu (23°). Obdobným způsobem sledováním svislé různoběžky nahore či dole dostanete nastavení úhlu šikmého řezu (40°). Vždy udělejte několik řezů na odřezcích pro kontrolu nastavení pily.



Řezání základních lišt

Řezání základních lišt je prováděno při nastavení úhlu šikmého řezu 45°.

- Před prováděním jakéhokoli řezu vždy proveďte zkušební řez.
- Všechny řezy jsou prováděny tak, že je zadní strana lišty položena naplocho na stůl pily.

Vnitřní roh

- Levá strana
 - Položte lištu horní stranou spoje proti vodítku.
 - Uložte si levou část řezu.
- Pravá strana
 - Položte lištu spodní stranou spoje proti vodítku.
 - Uložte si levou část řezu.

Vnější roh

- Levá strana
 - Položte lištu spodní stranou spoje proti vodítku.
 - Uložte si pravou část řezu.
- Pravá strana
 - Položte lištu horní stranou spoje proti vodítku.
 - Uložte si pravou část řezu.

Řezání čela lišty

Řezání čela lišty je prováděno kombinovaným pokosovým řezem. Pro dosažení extrémní přesnosti má vaše pila přednastavené úhly v poloze 35,3° pro pokosový řez a v poloze 30° pro šikmý řez. Tato nastavení jsou standardní pro čela lišt s úhly 45° nahore a 45° dole.

- Před konečným řezem si proveďte testovací řez na odřezku materiálu.
- Všechny řezy jsou prováděny s levým zkosením a se zadní stranou lišty položenou proti základně.

Vnitřní roh

- Levá strana
 - Horní strana spoje lišty proti vodítku.
 - Pravý pokosový řez.
 - Uložte si levou část řezu.

- Pravá strana
 - Spodní strana spoje lišty proti vodítku.
 - Levý pokosový řez.
 - Uložte si levou část řezu.

Vnější roh

- Levá strana
 - Spodní strana spoje lišty proti vodítku.
 - Levý pokosový řez.
 - Uložte si pravou část řezu.
- Pravá strana
 - Horní strana spoje lišty proti vodítku.
 - Pravý pokosový řez.
 - Uložte si pravou část řezu.

Řezání v režimu stolová pila

- Vždy používejte nůž odtrhu.
- Vždy se ujistěte, zda jsou nůž odtrhu a kryt pilového kotouče správně srovnány.
- Vždy se ujistěte, zda je pokosová pila nastavena a zajištěna v poloze pro pokosový řez 0°.



VAROVÁNÍ: V tomto režimu neprovádějte řezání kovů.

Podélné řezy (obr. U1 a U3)

- Nastavte úhel šikmého řezu na hodnotu 0°.
- Nastavte výšku pilového kotouče.
- Nastavte paralelní vodítko na požadovanou vzdálenost.
- Přitlačte obrobek plochou na stůl a proti vodítku. Udržujte obrobek ve vzdálenosti přibližně 25 mm od pilového kotouče.
- Udržujte obě ruce v bezpečné vzdálenosti od pilového kotouče.
- Zapněte pilu a počkejte, dokud pilový kotouč nedosáhne maximálních otáček.
- Pomalu posunujte obrobek pod horní kryt pilového kotouče a stále jej pevně přitlačujte k vodítku. Nechejte pilový kotouč řezat vlastním tempem a neprotlačujte obrobek přes pilový kotouč. Otáčky pilového kotouče by měly udržovány konstantní.
- Jakmile se přiblížíte blízko k pilovému kotouči, nezapomeňte použít tlačnou tyč (23).
- Po ukončení řezu vypněte pilu, počkejte na úplné zastavení pilového kotouče a sejměte obrobek.



VAROVÁNÍ: Nikdy neprotlačujte nebo nedržte volný konec nebo ořez obrobku.



VAROVÁNÍ: Při podélných řezech malých obrobků vždy používejte tlačnou tyč.

Šikmé řezy (obr. U2)

- Nastavte požadovaný úhel šikmého řezu.
- Postupujte jako při provádění podélných řezů.

Příčné řezy (obr. V1)

- Nastavte úhel šikmého řezu na hodnotu 0°.
- Nastavte výšku pilového kotouče.
- Nastavte vodítko na úhel 0°.
- Pokračujte jako při podélných řezech, pouze pokosové vodítko používejte k přitlačení obrobku na pilový kotouč.

Příčné řezy pod úhlem

- Nastavte požadovaný úhel šikmého řezu.
- Postupujte jako při provádění příčných řezů.

Pokosové řezy (obr. V2)

- Nastavte pokosové vodítko na požadovaný úhel.
- Postupujte jako při provádění příčných řezů.

Doplňkové příslušenství



VAROVÁNÍ: Před nasazením jakéhokoliv příslušenství vždy odpojte stroj od sítě.

Souprava odsávání prachu (obr. W1 a W2)



VAROVÁNÍ! Stroj je vybaven dvěma místy k odsávání prachu pro použití v obou režimech.



VAROVÁNÍ! Kdykoli je to možné, připojte zařízení pro odsávání prachu, které splňuje požadavky příslušných předpisů týkajících se prachových emisí.



VAROVÁNÍ! Kdykoli je to možné, připojte zařízení pro odsávání prachu, které splňuje požadavky příslušných předpisů týkajících se prachových emisí.

Připojte k pile zařízení pro odsávání prachu splňující požadavky platných předpisů. Rychlost vzduchu připojeného systému bude 20 m/s +/2 m/s. Rychlost je měřena ve spojovací trubici v bodě připojení, s připojenou pilou, která není v chodu.

Připojení - poloha pokosové pily (obr. W1)

- Jeden konec první hadice připojte k adaptéru odsávání prachu (13).
- Druhý konec hadice zasuňte do středního sacího otvoru potrubí (128).
- Jeden konec další hadice připojte ke spodnímu ochrannému krytu pilového kotouče umístěného pod stolem (63).
- Druhý konec hadice zasuňte do vnějšího sacího otvoru potrubí.

Připojení - poloha stolové pily (obr. W2)

- Postupujte jako u polohy pokosové pily, ale pouze spojte hadicí spodní ochranný kryt s horním ochranným krytem pilového kotouče (21).

Přídavné vzpěry / délkový doraz pro režim pokosové pily (obr. A5)

Přídavné vzpěry a délkový doraz lze upevnit po levé i po pravé straně, nebo se dvěma sadami po obou stranách.

- Upevněte položky 31 - 39 na dvě vodicí tyče (32 a 33).
- Sklopnou vzpěru (34) použijte pro příčné řezy desek šíře 210 mm (síly 15 mm).

Stůl s podávacími válci (obr. A6)

Stůl s podávacími válci (40) se používá k podepření dlouhých obrobků. V režimu pokosové pily lze stůl s podávacími válci upevnit po levé i po pravé straně, nebo se dvěma sadami po obou stranách. V režimu stolové pily jej lze rovněž upevnit ze přední nebo ze zadní strany řezacího stolu.

Prodlužovací stůl (obr. A8)

Prodlužovací stůl zvětšuje vzdálenost mezi podélným vodičkem a pilovým kotoučem na 600 mm nebo i více, v závislosti na délce vodicí tyče, která je připojena ke stroji a na upnuté poloze stolu. Prodlužovací stůl musí být použit ve spojení s vodicími tyčemi (32) (volitelné příslušenství). Prodlužovací stůl je vybaven na předním okraji rytou stupnicí a je nasazen na pevném podstavci, který se upevňuje k vodicím tyčím.

- Prodlužovací stůl upevněte k pravé straně stroje tak, aby se na obou stolech navázalo měřítko vzdálenosti.

Posuvný stůl (obr. A9)

Tento posuvný stůl (43) umožňuje použití po levé straně pily desky o rozměrech až 1200 x 900 mm. Vodicí tyče jsou upevněny v masivních hliníkových lisovaných blocích, které jsou snadno snímatelné ak tomu ještě plně stavitelné ve všech rovinách.

Vodítko obsahuje po celé délce stupnici k rychlému umístění stavitelného dorazu a stavitelných vzpěr u úzkých obrobků.

Přeprava (obr. X)



VAROVÁNÍ: Přepravujte pilu vždy v režimu stolová pila s nasazeným horním krytem pilového kotouče.

Kolečka umožňují snadnější přepravu stroje.

- Stroj položte na pravou stranu skříně.
- Zadní nohy složte do skříně stroje
- Přední nohy ze skříně stroje rozložte ven
- Postavte stroj do normální polohy.
- Stroj zdvihněte za přední nohy tak, aby byly kolečka na podlaze.



VAROVÁNÍ: Při přenášení stroje vždy pracujte s pomocníkem.

Údržba

Vaše elektrické nářadí DeWALT bylo zkonstruováno tak, aby pracovalo co nejdéle s minimálními nároky na údržbu. Řádná péče o zařízení a jeho pravidelné čištění vám zajistí jeho bezproblémový chod.



VAROVÁNÍ: Z důvodu snížení rizika zranění vypněte nářadí a odpojte napájecí kabel od sítě před nasazením nebo sejmutím příslušenství, před jakýmkoli seřizením, před výměnou nástavců nebo před prováděním oprav.

Ujistěte se, zda je spouštěcí spínač v poloze vypnuto. Náhodné spuštění může způsobit úraz.



Mazání

Ložiska motoru jsou samomazná a vodotěsná.

- Pravidelně lehce mažte olejem styčnou plochu otočného stolu v místech, kde klouže po hranách pevného stolu.
- Pravidelně mažte závitový šroub nastavení hloubky řezu.
- Suchým měkkým kartáčem pravidelně čistěte části pily, na kterých dochází k usazování prachu a pilin.

Nastavení vačky (obr. Y1 - Y3)

Chcete-li odstranit vůli mezi dvěma stoly, postupujte následovně:

- Otočte stůl do režimu stolové pily.
- Vyšroubujte šrouby (138) a přídržnou desku (139).
- Povolte šroub (140) stavitelné vačky (141).
- Stavitelnou vačku otočte pomocí jehlových kleští.
- Kleštěmi vačku přidržte a dotáhněte šroub.
- Nasadte přídržnou desku a dotáhněte šrouby.
- Stůl vraťte do režimu pokosové pily. Zkontrolujte sílu, která je potřeba k nastavení pily do pokosového režimu. Pokud je potřebná síla příliš velká, pokračujte výše uvedeným postupem.



Čištění

Před použitím pečlivě zkontrolujte horní kryt pilového kotouče, pohyblivý spodní kryt a trubici odsávání prachu, abyste se ujistili o jejich správné funkci. Ujistěte se, zda piliny, prach nebo části obrobku nemohou způsobit zablokování těchto funkcí.

Dojde-li k zablokování částí obrobku mezi řezným kotoučem a ochrannými kryty, odpojte stroj od napájení a postupujte podle pokynů uvedených v části **Montáž pilového kotouče**. Odstraňte zaseknuté části a proveďte montáž pilového kotouče.



VAROVÁNÍ: Jakmile se ve větracích drážkách a v jejich blízkosti nahromadí prach a nečistoty, ofoukejte nářadí proudem suchého stlačeného vzduchu. Při provádění tohoto úkonu údržby používejte schválenou ochranu zraku a masku proti prachu.



VAROVÁNÍ: K čištění nekovových součástí nářadí nikdy nepoužívejte rozpouštědla nebo jiné agresivní látky. Tyto chemikálie mohou oslabit materiály použité v těchto částech. Používejte pouze hadřík navlhčený v mýdlovém roztoku. Nikdy nedovolte, aby se do nářadí dostala jakákoli kapalina. Nikdy neponořujte žádnou část nářadí do kapaliny.



VAROVÁNÍ: Z důvodu snížení rizika zranění pravidelně čistěte horní část stolu.



VAROVÁNÍ: Z důvodu snížení rizika zranění pravidelně čistěte systém pro zachytávání prachu.

Doplňkové příslušenství



VAROVÁNÍ: Protože jiné příslušenství, než je příslušenství nabízené společností DEWALT, nebylo s tímto výrobkem testováno, může být použití takového příslušenství nebezpečné. Chcete-li snížit riziko zranění, používejte s tímto nářadím pouze příslušenství doporučené společností DEWALT.



POZOR LASER:

ZÁŘENÍ LASERU: NEDÍVEJTE SE DO PAPERSKU

LASEROVÉ ZAŘÍZENÍ TŘÍDY 2
MAXIMÁLNÍ VÝSTUPNÍ VÝKON

$P < 1 \text{ mW}$; $\lambda_{\text{peak}} = 630 \text{ nm} - 680 \text{ nm}$
IEC 60825:2007

Další informace týkající se příslušenství získáte u autorizovaného prodejce.

Ochrana životního prostředí



Třídte odpad. Tento výrobek nesmí být vyhozen do běžného domácího odpadu.



Pokud nebudete výrobek DEWALT dále používat nebo přejete-li si jej nahradit novým, nelikvidujte jej spolu s běžným komunálním odpadem. Zajistěte likvidaci tohoto výrobku v tříděném odpadu.



Tříděný odpad umožňuje recyklaci a opětovné využití použitých výrobků a obalových materiálů. Opětovné použití recyklovaných materiálů pomáhá chránit životní prostředí před znečištěním a snižuje spotřebu surovin.

Při zakoupení nových výrobků vám prodejny, místní sběrný odpadů nebo recyklační stanice poskytnou informace o správné likvidaci elektroodpadů z domácnosti.

Společnost DEWALT poskytuje službu sběru a recyklace výrobků DEWALT po skončení jejich provozní životnosti. Chcete-li získat výhody této služby, odevzdejte prosím váš výrobek kterémukoli autorizovanému zástupci servisu, který nářadí odebere a zajistí jeho recyklaci.

Místo nejbližšího autorizovaného servisu DEWALT naleznete na příslušné adrese uvedené na zadní straně tohoto návodu. Seznam autorizovaných servisů DEWALT a podrobnosti o poprodejním servisu naleznete také na internetové adrese: **www.2helpU.com**.

ZÁRUKA

Společnost DeWALT je přesvědčena o kvalitě svých výrobků a nabízí mimořádnou záruku pro profesionální uživatele tohoto nářadí. Tato záruka je nabízena ve prospěch zákazníka a nijak neovlivní jeho zákonná záruční práva. Tato záruka platí ve všech členských státech EU a evropské zóny volného obchodu EFTA.

• 30 DNŮ ZÁRUKA VÝMĚNY •

Nejste-li s výkonem vašeho nářadí DeWALT zcela spokojeni, můžete jej do 30 dnů po zakoupení vrátit. Nářadí musí být v kompletním stavu jako při zakoupení a musí být dodáno na místo, kde bylo zakoupeno, kde bude provedena výměna nebo navrácení peněz. Nářadí musí být v uspokojivém stavu a musí být předložen doklad o jeho zakoupení.

• JEDNOROČNÍ SMLOUVA NA BEZPLATNÝ SERVIS •

Musí-li být během 12 měsíců po zakoupení provedena údržba nebo servis vašeho nářadí DeWALT, máte nárok na jedno bezplatné provedení tohoto úkonu. Tento úkon bude bezplatně proveden v autorizovaném servisu DeWALT. K nářadí musí být předložen doklad o jeho zakoupení. Tato oprava zahrnuje i práci. Tento bezplatný servis se nevztahuje na příslušenství a náhradní díly, pokud nejsou také kryty zárukou.

• JEDNOROČNÍ PLNÁ ZÁRUKA •

Dojde-li během 12 měsíců od zakoupení výrobku DeWALT k poškození tohoto výrobku z důvodu závady materiálu nebo špatného dílenského zpracování, společnost DeWALT zaručuje bezplatnou výměnu všech poškozených částí - nebo dle našeho uvážení - bezplatnou výměnu celého nářadí, za předpokladu, že:

- Závada nevznikla v důsledku neodborného zacházení.
- Výrobek byl vystaven běžnému použití a opotřebování.
- Výrobek nebyl opravován neoprávněnými osobami.
- Byl předložen doklad o zakoupení;
- Byl výrobek vrácen kompletní s původními komponenty.

Požadujete-li reklamaci, kontaktujte prodejce u kterého jste výrobek zakoupili nebo vyhledejte autorizovanou servisní organizaci. Seznam autorizovaných servisů DeWALT a podrobnosti o poprodejním servisu naleznete také na internetové adrese: www.2helpU.com.

STANLEY BLACK & DECKER CZECH REPUBLIC S.R.O.

Türkova 5b
149 00 Praha 4
Česká Republika
Tel.: 00420 261 009 772
Fax: 00420 261 009 784
Servis: 00420 244 403 247
www.dewalt.cz
obchod@sbdinc.com

STANLEY BLACK & DECKER SLOVAKIA S.R.O.

Vysoká 2/b
811 06 Bratislava
Tel.: 00420 261 009 772
Fax: 00420 261 009 784
www.dewalt.sk
obchod@sbdinc.com

BAND SERVIS

K Pasekám 4440
760 01 Zlín
Tel.: 00420 577 008 550,1
Fax: 00420 577 008 559
www.bandservis.cz
bandservis@bandservis.cz

BAND SERVIS

Paulínska 22
917 01 Trnava
Tel.: 00421 335 511 063
Fax: 00421 335 512 624
www.bandservis.sk
p.talajka@bandservis.sk

Právo na případné změny vyhrazeno.

06/2014



DEWALT®**TYP VÝROBKU:**

CZ	Výrobní kód	Datum prodeje	Razítko prodejny Podpis
SK	Výrobný kód	Dátum predaja	Pečiatka predajne Podpis

CZ	Dokumentace záruční opravy			SK	Dokumentácia záručnej opravy	
CZ	Číslo	Datum příjmu	Datum zakázky	Číslo zakázky	Závada	Razítko Podpis
SK	Číslo dodávky	Dátum príjmu	Dátum opravy	Číslo objednávky	Porucha	Pečiatka Podpis

CZ
Adresy servisu
Band servis
Klásterského 2
CZ-140 00 Praha 4
Tel.: 00420 244 403 247
Fax: 00420 241 770 167

CZ
Band servis
K Pasekám 4440
CZ-760 01 Zlín
Tel.: 00420 577 008 550,1
Fax: 00420 577 008 559
<http://www.bandservis.cz>

SK
Adresa servisu
Band servis
Paulínska ul. 22
SK-917 01 Trnava
Tel.: 00421 335 511 063
Fax: 00421 335 512 624