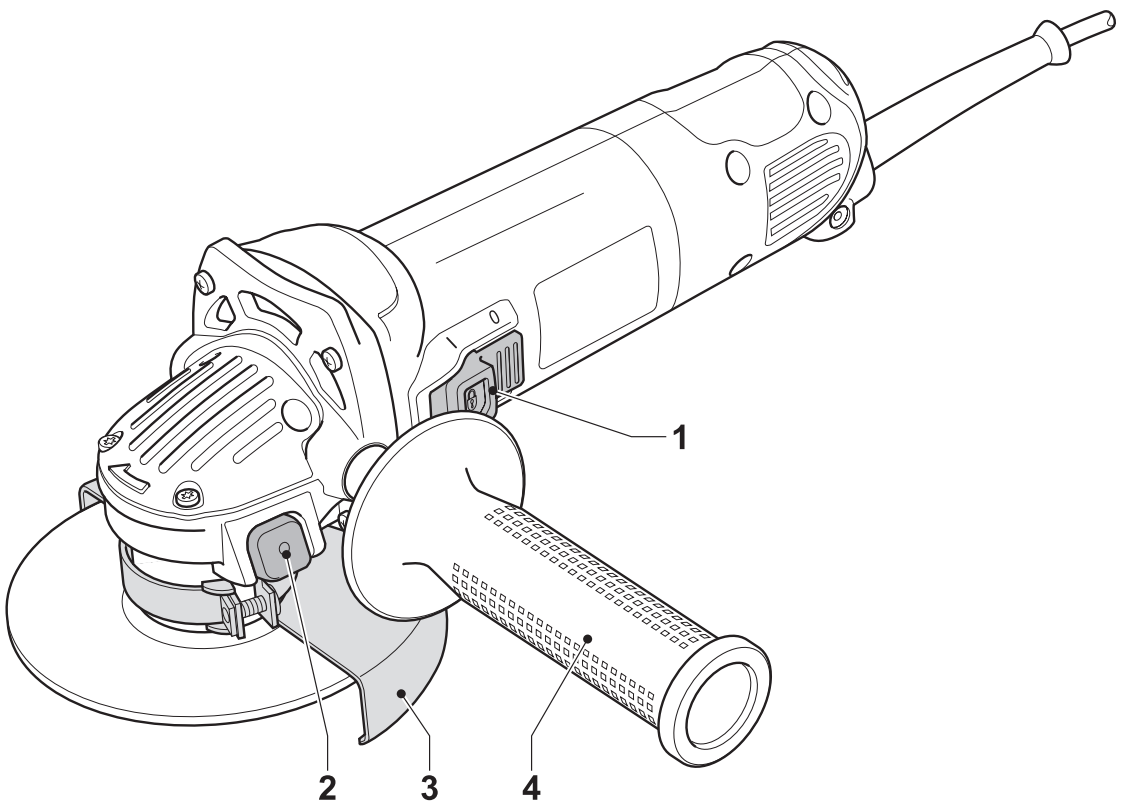
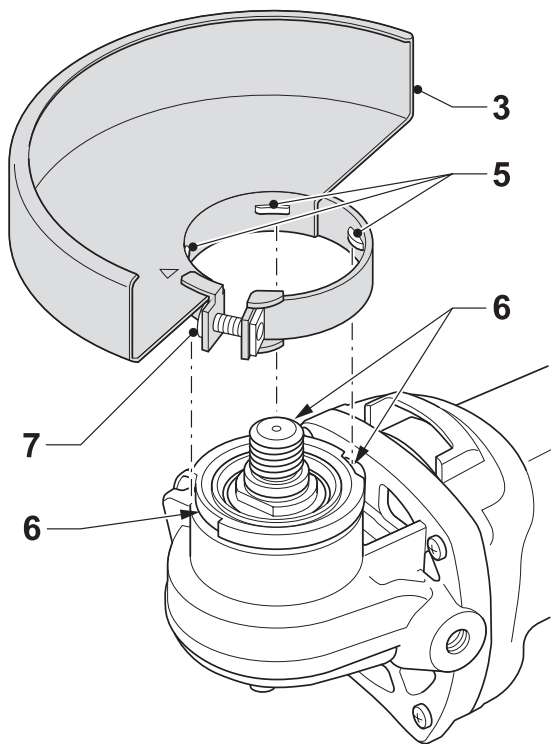

DEWALT

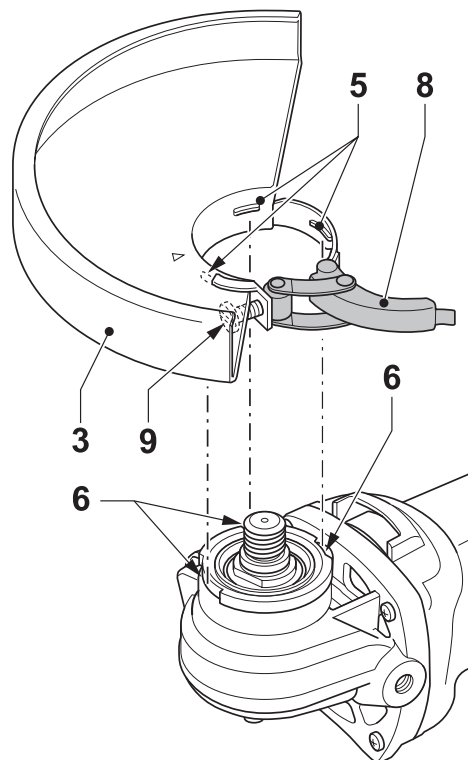
D28111
D28113(K)
D28130
D28132
D28134
D28135(K)
D28141



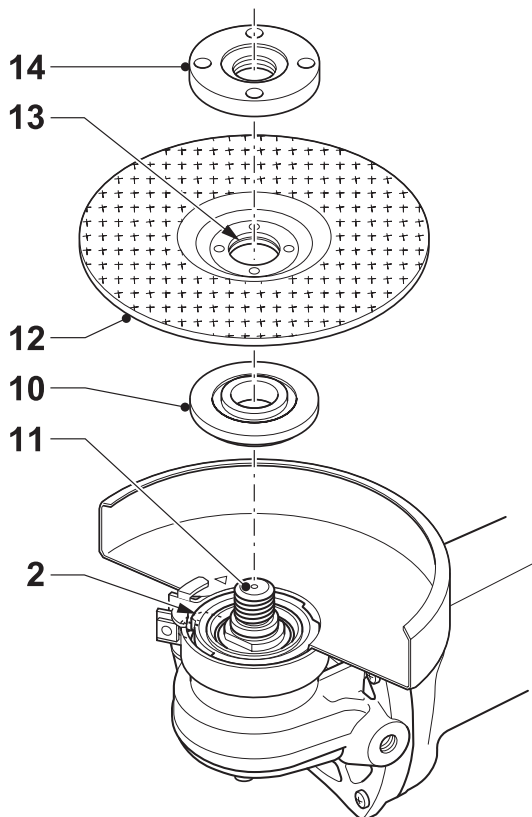
A



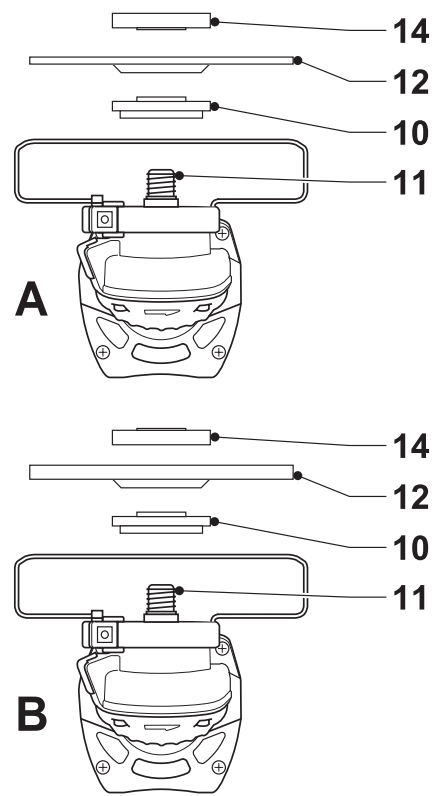
B1



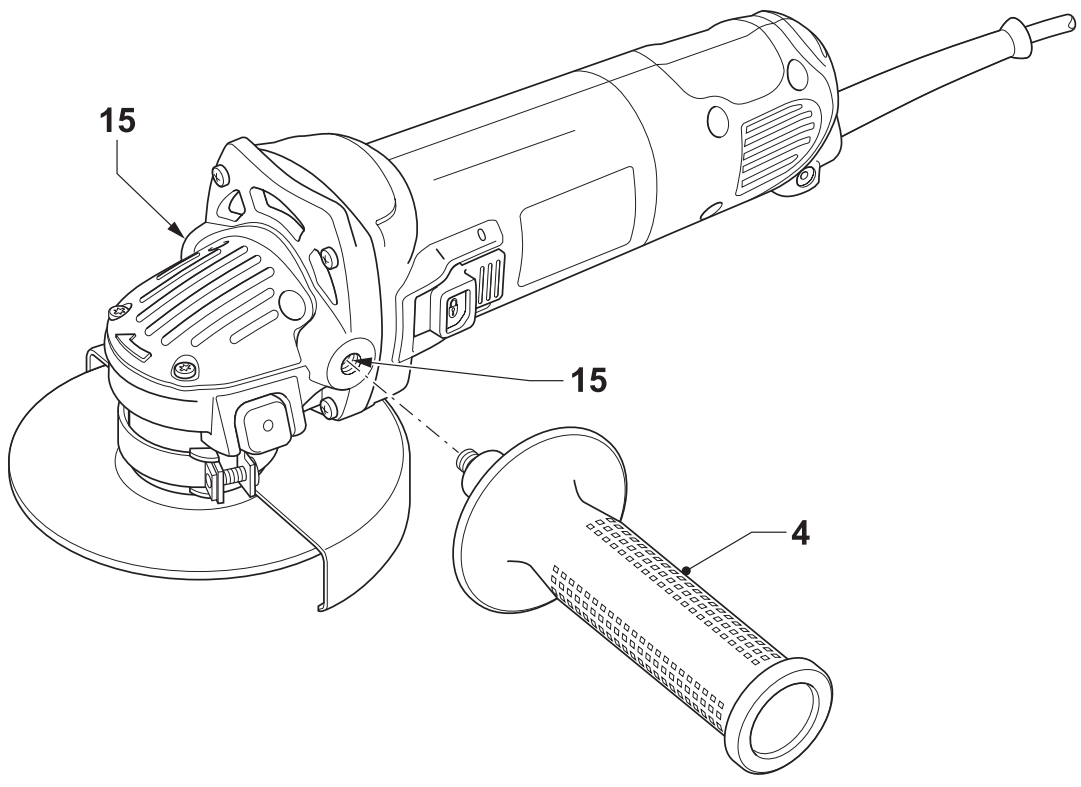
B2



C1



C2



D

ÚHLOVÁ BRUSKA

Blahopřejeme Vám!

Zvolili jste si náradí společnosti DEWALT. Roky zkušeností, důkladný vývoj výrobků a inovace vytvořily ze společnosti DEWALT jednoho z nejspolehlivějších partnerů pro uživatele profesionálního elektrického náradí.

Technické údaje

		D28111	D28113(K)	D28130	D28132	D28134	D28135(K)	D28141
Napájecí napětí	V	230	230	230	230	230	230	230
Příkon	W	850	900	900	1,200	1,100	1,400	1,400
Otáčky naprázdno	min ⁻¹	10,000	10,000	10,000	10,000	10,000	10,000	9,000
Průměr kotouče	mm	115	115	125	125	125	125	150
Závit hřídele		M14	M14	M14	M14	M14	M14	M14
Hmotnost	kg	1.6	1.7	1.7	1.7	1.7	2.0	2.0

Pojistky:

náradí 230 V 10 A v napájecí síti

V tomto návodu jsou použity následující symboly:



Upozorňuje na riziko poranění, zkrácení životnosti nebo poškození náradí v případě nedodržení pokynů uvedených v tomto návodu.



Upozorňuje na riziko úrazu způsobeného elektrickým proudem.



Nebezpečí vzniku požáru.

Obsah balení

Balení obsahuje:

- 1 Úhlovou brusku
 - 1 Ochranný kryt
 - 1 Boční rukojeť
 - 1 Sestavu příruby
 - 1 Dvojkolíkový klíč
 - 1 Kufřík na náradí (pouze pro modely K)
 - 1 Návod k použití
 - 1 Výkresovou dokumentaci
- Zkontrolujte, zda během přepravy nedošlo k poškození náradí, jeho částí nebo příslušenství.
 - Před zahájením pracovních operací věnujte dostatek času pečlivému pročení a porozumění tomuto návodu.

Popis (obr. A)

Vaše úhlová bruska D28111/D28113(K)/D28130/D28132/D28134/D28135(K)/D28141 je určena k profesionálnímu broušení a řezání.

- 1 Hlavní spínač (Zapnuto / Vypnuto)
- 2 Zámek hřídele
- 3 Ochranný kryt
- 4 Boční rukojeť

D28113(K)/D28130/D28132/D28135(K)/D28141 - Antivibrační boční rukojeť

Antivibrační boční rukojeť poskytuje pohlcováním vibrací náradí uživateli doplňkový komfort.

D28113(K)/D28130/D28132/D28134/D28135(K)/D28141 - Bezklíčový ochranný kryt

Ochranný kryt s obsluhou bez pomoci klíče je určen k rychlému nastavení pro danou aplikaci a tím náradí lépe přizpůsobí danému použití.

D28113(K)/D28130/D28132/D28134/D28135(K)/D28141 - Systém odvádění prachu

Systém odvádění prachu brání před hromaděním prachu okolo ochranného krytu a otvorem sání do motoru a minimalizuje tak pronikání prachu do motorového prostoru.

Elektrická bezpečnost

Elektromotor byl zkonstruován pouze pro jedno napájecí napětí. Vždy zkontrolujte, zda zdroj napětí odpovídá napětí na výkonovém štítku.



Vaše nářadí DEWALT je chráněno dvojitou izolací v souladu s normou EN 50144; z tohoto důvodu není nutná ochrana uzemněním.

Použití prodlužovacího kabelu

Je-li použití prodlužovacího kabelu nutné, použijte pouze schválený typ kabelu, který je vhodný pro příkon tohoto nářadí (viz technické údaje). Minimální průřez vodiče je 1,5 mm². V případě použití navinovacího kabelu, odviňte vždy celou délku kabelu.

Montáž a seřízení



Dříve než zahájíte montáž nebo seřizování, vždy odpojte nářadí od sítě.

Nasazení a sejmутí ochranného krytu (obr. B1 & B2)

D28111 - Kryt s přichytným šroubem (obr. B1)

- Úhlovou brusku položte na stůl, hřídely vzhůru.
- Srovnejte výstupky (5) s výřezy (6).
- Ochranný kryt přitlačte dolů a otočte jím do požadované polohy.
- Šroub (7) pevně dotáhněte.
- Kryt sejmete povolením přídržného šroubu.



Nikdy nepoužívejte nářadí bez krytů.

D28113(K)/D28130/D28132/D28134/D28135(K)/ D28141 - Bezklíčový ochranný kryt (obr. B2)

- Úhlovou brusku položte na stůl, hřídely vzhůru.
- Povolte upínací svorku (8) a nasuňte podle obrázku ochranný kryt (3).
- Srovnejte výstupky (5) s výřezy (6).
- Ochranný kryt přitlačte dolů a otočte jím do požadované polohy.
- Pokud je potřeba, zesilte upínací sílu přitažením šroubu (9).
- Pojistnou matici přitáhněte.
- Ochranný kryt sejmete povolením upínací svorky.



Nikdy nepoužívejte nářadí bez krytů.

Nasazení a sejmутí brusného nebo řezného kotouče (obr. C1 & C2)

- Nářadí položte na stůl tak, aby ochranný kryt směřoval vzhůru.
- Vnitřní přírubu (10) nasadte správně na hřídely (11) (obr. C1).
- Nasadte kotouč (12) na přírubu (10). Pokud nasazujete kotouč se zesílenou vrstvou ve středu, ujistěte se, zda je zesílený střed (13) na straně příruby (10).
- Na hřídely (11) našroubujte vnější přírubu (14) (obr. C2):
 - pokud nasazujete brusný kotouč, kroužek příruby (14) musí být na jeho straně (A);
 - pokud nasazujete řezací kotouč, kroužek příruby (14) musí být na straně protilehlé (B);
- Stiskněte zámek hřídele (2) a otočte hřídely (11), až zapadne na své místo.
- Dodaným dvojkolíkovým klíčem přírubu (14) dotáhněte.
- Uvolněte zámek hřídele.
- Kotouč sejmete tak, že dvojkolíkovým klíčem povolíte přírubu (14).



Poškozené kotouče nepoužívejte.

Upevnění boční rukojeti (obr. D)

- Boční rukojeť (4) pevně našroubujte do jednoho z otvorů (14) po obou stranách krytu převodovky.

Pokyny pro obsluhu



- Vždy dodržujte bezpečnostní pokyny a platné předpisy.
- Zkontrolujte, že jsou všechny broušené nebo řezané materiály řádně připevněny.
- Na nářadí příliš netlačte. Na kotouč nevyvíjejte boční přitlak.
- Vyvarujte se přetěžování nářadí. Pokud se nářadí přehřeje, nechte ho pár minut běžet naprázdno.

Před zahájením provozu:

- Připevněte ochranný kryt a příslušný disk nebo kotouč. Silně opotřebované kotouče či disky nepoužívejte.
- Ujistěte se, zda jsou vnitřní a vnější příruby správně namontovány.
- Ujistěte se, zda se kotouč nebo disk otáčí ve směru šipek vyznačených na nářadí a na příslušenství.

Zapnutí a vypnutí (obr. A)

- Chcete-li nářadí spustit, stiskněte spínač (1).
- Pro nepřetržitý chod stlačte spínač zcela dopředu.
- Chcete-li nářadí vypnout, spínač uvolněte. Nářadí v nepřetržitém chodu vypnete stisknutím zadní části tohoto vypínače.



Při zátěži nářadí nezapínejte ani nevypínejte.

Práce s kovem

- Při práci s kovem zajistěte, aby byl založen proudový chránič (RCD), aby bylo zabráněno zbytkovému riziku způsobenému kovovými pilinami.
- Pokud RCD vypíná napájení, dopravte zařízení autorizovanému servisnímu zástupci DEWALT.



Při práci s kovem se za extrémních podmínek může v obalu stroje hromadit vodivý prach. To může mít za následek snížení izolace zařízení a může dojít k úrazu elektrickým proudem.

Usazování kovových částic uvnitř zařízení zabráníte pravidelným denním čištěním ventilačních otvorů. Viz kapitola "Údržba".

Použití pružných kotoučů



Varování: Kovový prach se vrství

- Časté používání pružných kotoučů při obrábění kovu přináší zvýšené riziko možného úrazu elektrickým proudem. Riziko snížíte použitím proudového chrániče v elektrickém okruhu a každodenním čištěním ventilačních otvorů proudem stlačeného vzduchu podle pokynů k údržbě uvedených dále.

Doplňkové příslušenství

Další podrobnosti týkající se příslušenství získáte u svého značkového prodejce.

Údržba

Vaše elektrické nářadí DEWALT bylo zkonstruováno tak, aby pracovalo co nejdéle s minimálními nároky na údržbu. Jeho dlouhodobý bezproblémový chod závisí na řádné údržbě nářadí a pravidelném čištění.

Brusné kotouče na konci životnosti

Motor automaticky zastaví, což znamená, že jsou karbonové brusné kotouče na konci životnosti a nářadí potřebuje servis. Karbonové kotouče nemůže opravit uživatel. Zaneste nářadí do autorizovaného servisního střediska DEWALT.



Mazání

Vaše nářadí nevyžaduje žádné další mazání.



Čištění

Udržujte čisté ventilační drážky a plastový kryt pravidelně čistěte měkkou tkaninou.

Čištění ventilačních drážek

Usazování kovových částic uvnitř zařízení zabráníte pravidelným denním čištěním ventilačních otvorů.

- Odpojte elektrický přívod zařízení.
- Větrací štěrby profoukněte suchým stlačeným vzduchem.
- Pravidelně čistěte příslušenství měkkým kartáčem a suchým hadříkem. Nepoužívejte kovové předměty, tyto mohou poškodit vnitřní části nářadí.

Ochrana životního prostředí



Třídění odpadu. Tento výrobek nesmí být likvidován spolu s běžným komunálním odpadem.

Až nebudete váš výrobek DEWALT dále potřebovat nebo uplyne doba jeho životnosti, nelikvidujte jej spolu s domovním odpadem. Zařízení zlikvidujte podle platných pokynů o třídění a recyklaci odpadů.



Tříděný odpad umožňuje recyklaci a opětovné využití použitých výrobků a obalových materiálů. Opětovné použití recyklovaných materiálů pomáhá chránit životní prostředí před znečištěním a snižuje spotřebu surovin.

Při zakoupení nových výrobků vám prodejny, místní sběrný odpadů nebo recyklační stanice poskytnou informace o správné likvidaci elektroodpadů z domácnosti.

Společnost DEWALT poskytuje službu sběru a recyklace výrobků DEWALT po skončení jejich technické životnosti. Chcete-li využít této služby, dopravte prosím Vaše nepotřebné výrobky do značkového servisu, kde na vlastní náklady zajistí jejich recyklaci a ekologické zpracování.

Adresu vašeho nejbližšího autorizovaného střediska DEWALT naleznete na zadní straně tohoto návodu. Seznam servisních středisek DEWALT a podrobnosti o poprodejním servisu naleznete také na internetové adrese: www.2helpU.com

Všeobecné bezpečnostní předpisy

Varování! Přečtěte si veškeré pokyny. Nedodržení níže uvedených pokynů může mít za následek úraz elektrickým proudem, vznik požáru anebo vážné poranění. Označení "výkonné nářadí" ve všech níže uvedených upozorněních odkazuje na vaše nářadí napájené ze sítě (obsahuje napájecí přívodní šňůru) nebo nářadí napájené bateriemi (bez napájecího kabelu).

NÁVOD USCHOVEJTE.

1 Pracovní prostor

- a Pracovní prostor udržujte v čistotě a dobře osvětlený.** Přeplněný a neosvětlený pracovní prostor může vést ke způsobení úrazu.
- b Nepracujte se zařízením ve výbušném prostředí, jako například v blízkosti hořlavých kapalin, plynů nebo prachu.** Elektrické nářadí je zdrojem jiskření, jež může vést ke vznícení hořlavin.
- c Při práci s elektrickým nářadím dbejte na to, aby se do jeho blízkosti nedostaly děti a okolo stojící osoby.** Odvrácení pozornosti může vést ke ztrátě kontroly nad nářadím.

2 Elektrická bezpečnost

- a Zástrčka napájecího kabelu nářadí musí odpovídat zásuvce. Zástrčku nikdy žádným způsobem neupravujte. U nářadí chráněného zemněním nepoužívejte žádné redukce zástrček.** Neupravené zástrčky a odpovídající zásuvky snižují riziko vzniku úrazu elektrickým proudem.
- b Vyvarujte se kontaktu s uzemněnými povrchy jako jsou potrubí, radiátory, sporáky nebo ledničky.** Při uzemnění vašeho těla vzrůstá riziko úrazu elektrickým proudem.
- c Nevystavujte elektrické nářadí dešti nebo vlhkému prostředí.** Pokud do nářadí vnikne voda, zvýší se riziko úrazu elektrickým proudem.
- d S napájecím kabelem zacházejte opatrně. Nepoužívejte přívodní kabel k přenášení nářadí, tahání nebo vytahování zástrčky ze zásuvky. Chraňte kabel před vysokými teplotami, mastnotou, ostrými hranami a pohyblivými částmi.** Poškozené nebo spletené kabely zvyšují riziko úrazu elektrickým proudem.

e **Při práci s nářadím venku používejte prodlužovací kabely určené pro venkovní použití.** Použití kabelu pro venkovní použití snižuje riziko úrazu elektrickým proudem.

3 Bezpečnost obsluhy

a **Zůstaňte stále pozorní, sledujte, co provádíte a při práci s elektrickým nářadím přemýšlejte. S nářadím nepracujte pokud jste unavení nebo pokud jste pod vlivem omamných látek, alkoholu nebo léků.** Chvilková nepozornost při práci s tímto nářadím může přivodit vážné zranění.

b **Používejte bezpečnostní výbavu. Vždy používejte ochranu zraku.** Bezpečnostní výbava jako je respirátor, neklouzavá bezpečnostní obuv, pevná přilba nebo ochranné sluchátka použitá v odpovídajících podmínkách snižuje riziko úrazu.

c **Zabraňte náhodnému spuštění. Dříve než nářadí připojíte do elektrické zásuvky zajistěte, aby byl hlavní spínač ve vypnuté poloze.** Přenášení nářadí s prstem na hlavním vypínači nebo připojení napájecího kabelu k elektrickému rozvodu pokud je hlavní vypínač nářadí v poloze zapnuto může způsobit úraz.

d **Před spuštěním nářadí se vždy ujistěte, zda nejsou v jeho blízkosti klíče nebo seřizovací přípravky.** Klíče nebo seřizovací přípravky zapomenuté na pohyblivých částech nářadí mohou vést ke způsobení úrazu.

e **Nepřekázejte sami sobě. Při práci vždy udržujte vhodný a pevný postoj.** To umožňuje lepší ovladatelnost nářadí v neočekávaných situacích.

f **Vhodně se oblékejte. Nenoste volný oděv nebo šperky. Vaše vlasy, oděv a rukavice držte z dosahu pohyblivých částí.** Volný oděv, šperky nebo dlouhé vlasy mohou být pohyblivými díly zachyceny.

g **Pokud je zařízení vybaveno adapterem pro připojení zařízení k zachytávání prachu, zajistěte jeho správné připojení a řádnou funkci.** Použití těchto zařízení může snížit nebezpečí týkající se prachu.

4 Použití elektrického nářadí a jeho údržba

a **Nářadí nepřetěžujte. Používejte správný typ nářadí pro vaši práci.** Správné elektrické nářadí bude pracovat lépe a bezpečněji,

bude-li používáno ve výkonnostním rozsahu, pro který je určeno.

b **Pokud nelze hlavní vypínač nářadí zapnout a vypnout, s nářadím nepracujte.** Jakékoliv nářadí s nefunkčním hlavním vypínačem je nebezpečné a musí být opraveno.

c **Před prováděním seřízení, výměnou příslušenství nebo uskladněním nářadí vždy odpojte od přívodu elektrického proudu.** Taková preventivní bezpečnostní opatření snižují riziko náhodného spuštění nářadí.

d **Uložte elektrické nářadí mimo dosah dětí a nedovolte ostatním osobám, které toto nářadí neumí ovládat nebo které neznají tyto bezpečnostní pokyny, aby s tímto elektrickým nářadím pracovaly.** Elektrické nářadí je v rukou nequalifikované obsluhy nebezpečné.

e **Údržba nářadí. Zkontrolujte vychýlení či zaseknutí pohyblivých částí, poškození jednotlivých dílů a jiné okolnosti, jež mohou mít vliv na chod nářadí. Pokud je nářadí poškozeno, nechejte jej opravit.** Mnoho nehod bývá způsobeno zanedbanou údržbou nářadí.

f **Řezné nástroje udržujte ostré a čisté.** Řádně udržované řezné nástroje s ostrými řeznými břity jsou méně náchylné k zanášení nečistotami a lépe se s nimi manipuluje.

g **Používejte elektrické nářadí, příslušenství, nástroje atd. v souladu s těmito pokyny a způsobem doporučeným pro daný typ nářadí s ohledem na pracovní podmínky a druh vykonávané práce.** Použití nářadí jiným způsobem a k jiným než doporučeným účelům může vést ke vzniku nebezpečných situací.

5 Servis

a **Opravy elektrického nářadí svěřte kvalifikovanému technikovi, jež používá shodné náhradní díly.** Tímto způsobem zajistíte stálou bezpečnost elektrického nářadí.

Další bezpečnostní pokyny pro práci s bruskami

- Vaše bruska je určena k řezání a broušení dřeva a oceli.



Neřezejte nebo nebruste lehké kovy s obsahem magnezia vyšším než 80%, protože tento druh kovu je hořlavý.

- Nepoužívejte příslušenství jiného typu, než řezací a brusné kotouče zpevněné vlákny.
- Řezací a brusné kotouče používejte pouze ploché nebo se středovým vybráním.
- Používejte pouze kotouče doporučené výrobcem.
- Maximální možná rychlost brusného kotouče nebo řezného nástroje, nebo jiného vhodného příslušenství, musí být vždy stejná nebo vyšší než rychlost chodu náradí naprázdno uvedená na typovém štítku náradí.
- Neřezejte obrobky vyžadující maximální hloubku řezu překračující hloubku řezného nástroje.
- Nepoužívejte brusné a řezací kotouče, které neodpovídají rozměrům uvedeným v technických údajích. K upevnění čepele na hřídel nepoužívejte žádné podložky.
- Před každým použitím brusné a řezací kotouče zkontrolujte. Nepoužívejte odštípnuté, prasklé nebo jinak poškozené kotouče.
- Pokud jsou dodány podložky, zajistěte, aby byly při montáži kotouče na hřídel použity.
- Při použití kotouče s vnitřním závitem zkontrolujte, zda je závit dostatečně dlouhý vzhledem k délce hřídele.
- Ujistěte se, že je brusné nebo řezné příslušenství správně instalováno.
- Nechte náradí běžet v bezpečné poloze 30 sekund naprázdno. Pokud si všimnete patrných vibrací nebo vzniknou jiné defekty, náradí zastavte a zkontrolujte ho, vyhledejte příčinu.
- Nepoužívejte toto náradí bez instalovaného ochranného krytu.
- Zkontrolujte, že je obrobek správně zajištěn.
- Nepracujte s touto bruskou v blízkosti hořlavých kapalin, plynů nebo prachů. Jiskry a žhavé částice vznikající při řezání a při chodu elektrických motorů mohou způsobit vznícení hořlavých materiálů.
- Nepoužívejte toto náradí, pokud jste v jedné rovině s rotujícím kotoučem příslušenství. Držte okolní osoby z dosahu pracovního prostoru.
- Řezné kotouče nepoužívejte pro boční broušení.

- Nemanipulujte se zámkem hřídele během chodu náradí.
- Nezapomeňte, že po vypnutí náradí se kotouč ještě určitou dobu otáčí.
- Brusné a řezné příslušenství vždy skladujte na suchém místě.
- Při práci v prašném prostředí zajistěte, aby byly ventilační otvory vždy čisté. Pokud je vyčištění ventilačních otvorů nezbytné, nejprve odpojte náradí od elektrického přívodu a použijte nekovové předměty, aby bylo zabráněno poškození vnitřních částí náradí.
- Vždy použijte ochranu sluchu a zraku. Používejte osobní ochranné pomůcky jako respirátor, pracovní rukavice, přilbu a zástěru.

Nálepky na náradí

Na výrobku jsou následující piktogramy:



Před použitím náradí pročtěte pečlivě tento návod.



Používejte ochranné brýle



Používejte ochranu sluchu

Doplňující bezpečnostní pokyny

- Při práci s kovem zajistěte, aby byl založen proudový chránič (RCD), aby bylo zabráněno zbytkovému riziku způsobenému kovovými pilinami.
- Pokud RCD vypíná napájení, dopravte zařízení autorizovanému servisnímu zástupci DEWALT.

Doplňková údržba



Při práci s kovem se za extrémních podmínek může v obalu stroje hromadit vodivý prach. To může mít za následek snížení izolace zařízení a může dojít k úrazu elektrickým proudem.

Usazování kovových částic uvnitř zařízení zabráníte pravidelným denním čištěním ventilačních otvorů.

- Odpojte elektrický přívod zařízení.
- Větrací štěrby profoukněte suchým stlačeným vzduchem.



Při provádění této údržby používejte ochranné brýle.

ES Prohlášení o shodě



D28111/D28113(K)/D28130/D28132/D28134/D28135(K)/D28141

Společnost DEWALT prohlašuje, že toto elektrické nářadí splňuje následující bezpečnostní normy a nařízení: 98/37/EC, 89/336/EEC, 73/23/EEC, 86/188/EEC, EN 50144, EN 55014-2, EN 55014-1, EN 61000-3-2 & EN 61000-3-3.

V případě zájmu o podrobnější informace, kontaktujte prosím společnost DEWALT na níže uvedené adrese nebo na adrese uvedené na konci tohoto návodu.

Úroveň akustického tlaku:

		D28111	D28113(K)	D28130	D28132	D28134	D28135(K)	D28141
L_{PA} (akustický tlak)	dB(A)	90	89	90	89	89	91	91
L_{WA} (akustický výkon)	dB(A)	101	100	101	100	100	102	102
K_{PA} (odchylka akustického tlaku)	dB(A)	5	3	3	3	3	3	3
K_{WA} (nepřesnost akustického výkonu)	dB(A)	5	3	3	3	3	3	3

Měřená střední kvadratická hodnota zrychlení:

		D28111	D28113(K)	D28130	D28132	D28134	D28135(K)	D28141
Měřeno dle normy EN 50144	m/s ²	5.3	7.0	6.0	4.6	7.0	5.2	5.7
Měřeno dle normy EN 60745	m/s ²	10,8 ¹⁾	11,7 ²⁾	10,0 ³⁾	7,7 ⁴⁾	9,6 ⁵⁾	9,4 ⁶⁾	9,7 ⁵⁾

- 1) nepřesnost měření: 4,3 m/s²
- 2) nepřesnost měření: 4,7 m/s²
- 3) nepřesnost měření: 7,4 m/s²
- 4) nepřesnost měření: 3.1 m/s²
- 5) nepřesnost měření: 3,9 m/s²
- 6) nepřesnost měření: 3,8 m/s²

Technický a vývojový ředitel
Horst Großmann
DEWALT, Richard-Klinger-Straße 11
D-65510, Idstein, Německo

Politika našich služeb zákazníkům

Spokojenost zákazníka s výrobkem a servisem je náš nejvyšší cíl. Kdykoliv budete potřebovat radu či pomoc, obraťte se s důvěrou na náš nejbližší servis DEWALT, kde Vám vyškolený personál poskytne naše služby na nejvyšší úrovni.

Záruka DEWALT

Blahopřejeme Vám k zakoupení tohoto vysoko kvalitního výrobku DEWALT. Náš závazek ke kvalitě v sobě samozřejmě zahrnuje také naše služby zákazníkům. Proto poskytujeme záruční dobu daleko přesahující minimální požadavky vyplývající ze zákona.

Kvalita tohoto přístroje nám umožňuje poskytnout Vám **30 dní záruku výměny**. Pokud se objeví v průběhu 30 dní od zakoupení nářadí jakýkoliv nedostatek podléhající záruce, bude Vám u Vašeho obchodního nářadí vyměněno za nové. Díky **1 roční záruce jistoty** máte nárok po dobu 1 roku od zakoupení přístroje na bezplatný servis v autorizovaném servisním středisku DEWALT. **Zárukou kvality** firma DEWALT garantuje po dobu trvání záruční doby (**24 měsíců při nákupu pro přímou osobní spotřebu, 12 měsíců při nákupu pro podnikatelskou činnost**) bezplatné odstranění jakékoliv materiálové nebo výrobní závady za následujících podmínek:

- Příklad bude dopraven (spolu s originálním záručním listem DEWALT a s dokladem o nákupu), do jednoho z pověřených servisních středisek DEWALT, které jsou autorizované k provádění záručních oprav.
- Příklad byl používán pouze s originálním příslušenstvím nebo přídatnými zařízeními a příslušenstvím BBW či Piranha, které je vysloveně doporučeno jako vhodné k použití spolu s přístrojem DEWALT.
- Příklad byl používán a udržován v souladu s návodem k obsluze.
- Motor přístroje nebyl přetěžován a nejsou viditelné žádné známky poškození vlivem vnějších vlivů.
- Do přístroje nebylo zasahováno nepovolnou osobou. Osoby povolané tvoří personál servisních středisek DEWALT, které jsou autorizované k provádění záručních oprav.

Navíc poskytuje servis DEWALT na všechny prováděné opravy a vyměněné náhradní díly další servisní záruční dobu v trvání 6 měsíců.

Záruka se nevztahuje na spotřební příslušenství (vrtáky, šroubovací nástavce, hoblovací nože, brusné kotouče, pilové listy, pilové kotouče, brusný papír, apod.) ani na příslušenství přístroje poškozené opotřebením.

Záruční list je dokladem práv spotřebitele – zákazníka ve smyslu § 620 Občanského zákoníku a § 429 Obchodního zákoníku. Patří k prodávanému výrobku odpovídajícího katalogového a výrobního čísla jako jeho příslušenství. Při každé reklamaci je třeba tento záruční list předložit prodávajícímu, případně servisnímu středisku DEWALT pověřenému vykonáváním záručních oprav. Ve vlastním zájmu si ho proto spolu s originálem dokladu o nákupu pečlivě uschovejte.

DEWALT nabízí rozsáhlou síť autorizovaných servisních oprav a sběrných středisek. Jejich seznam najdete na záručním listě. Další informace týkající se servisu můžete získat na níže uvedených telefonních číslech a na internetové adrese www.2helpU.com.

Black & Decker

Klásterského 2
143 00 Praha 4 - Modřany
Česká republika

tel: +420 244 402 450
fax: +420 241 770 204
recepce@blackanddecker.cz

Právo na případné změny vyhrazeno.

02/2007

BLACK & DECKER

Klásterského 2
143 00 Praha 412 – Modřany
Česká Republika

Tel.: 00420 2 444 02 450
00420 2 417 76 655,6

Fax: 00420 2 417 70 204

Servis: 00420 2 444 03 247

www.blackanddecker.cz

www.dewalt.cz

recepce@blackanddecker.cz

BAND SERVIS

K Pasekám 4440

760 01 Zlín

Tel.: 00420 577 008 550,1

Fax: 00420 577 008 559

www.bandservis.cz

bandservis@bandservis.cz

BLACK & DECKER

Stará Vajnorská cesta 8

831 04 Bratislava

Slovenská republika

Tel.: 00421 2 446 38 121,3

Fax: 00421 2 446 38 122

www.blackanddecker.sk

www.dewalt.sk

informacie@blackanddecker.sk

BAND SERVIS

Paulínska 22

917 01 Trnava

Tel.: 00421 33 551 10 63

Fax: 00421 33 551 26 24

www.bandservis.sk

p.talajka@bandservis.sk

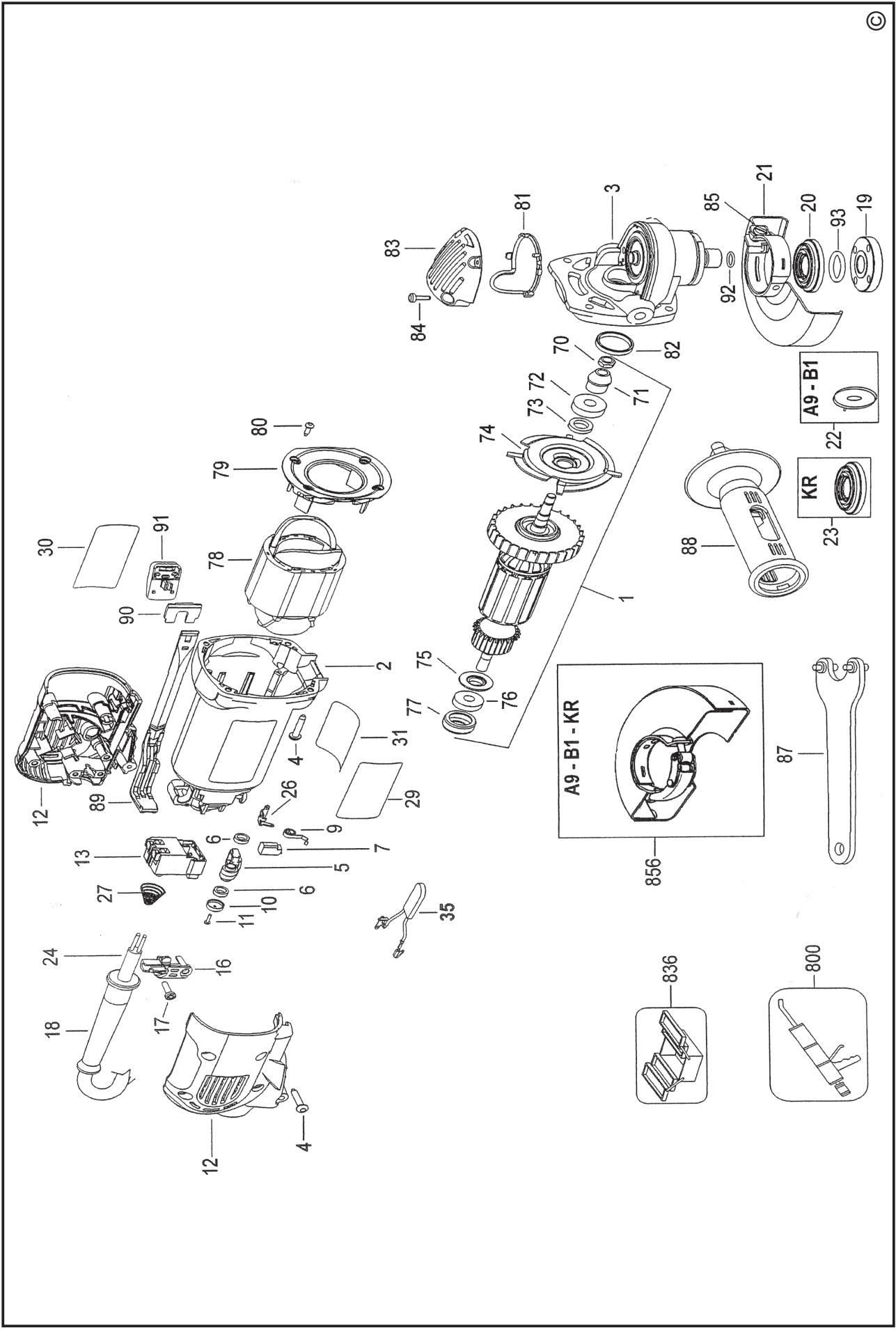
BAND SERVIS

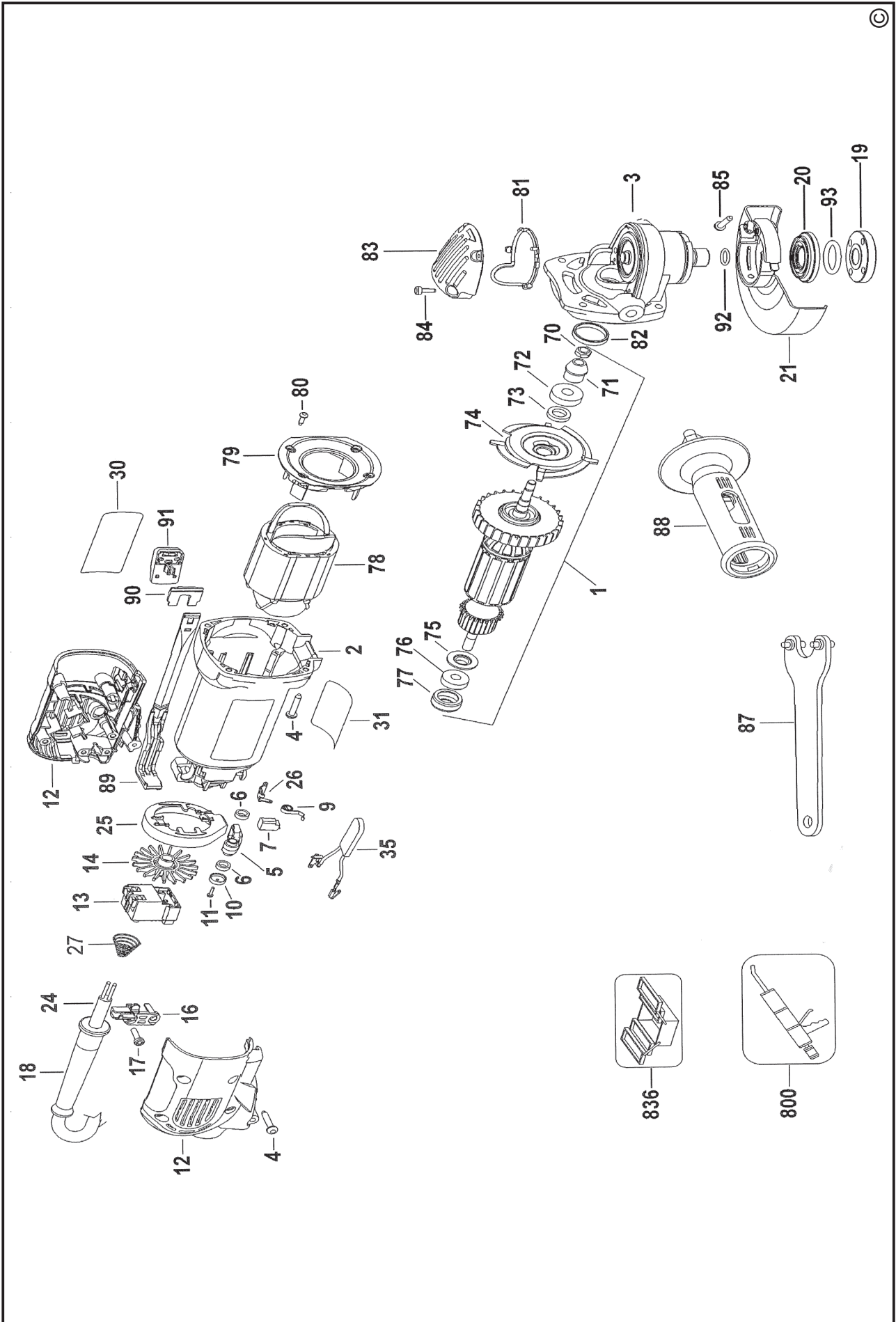
Garbiarska 5

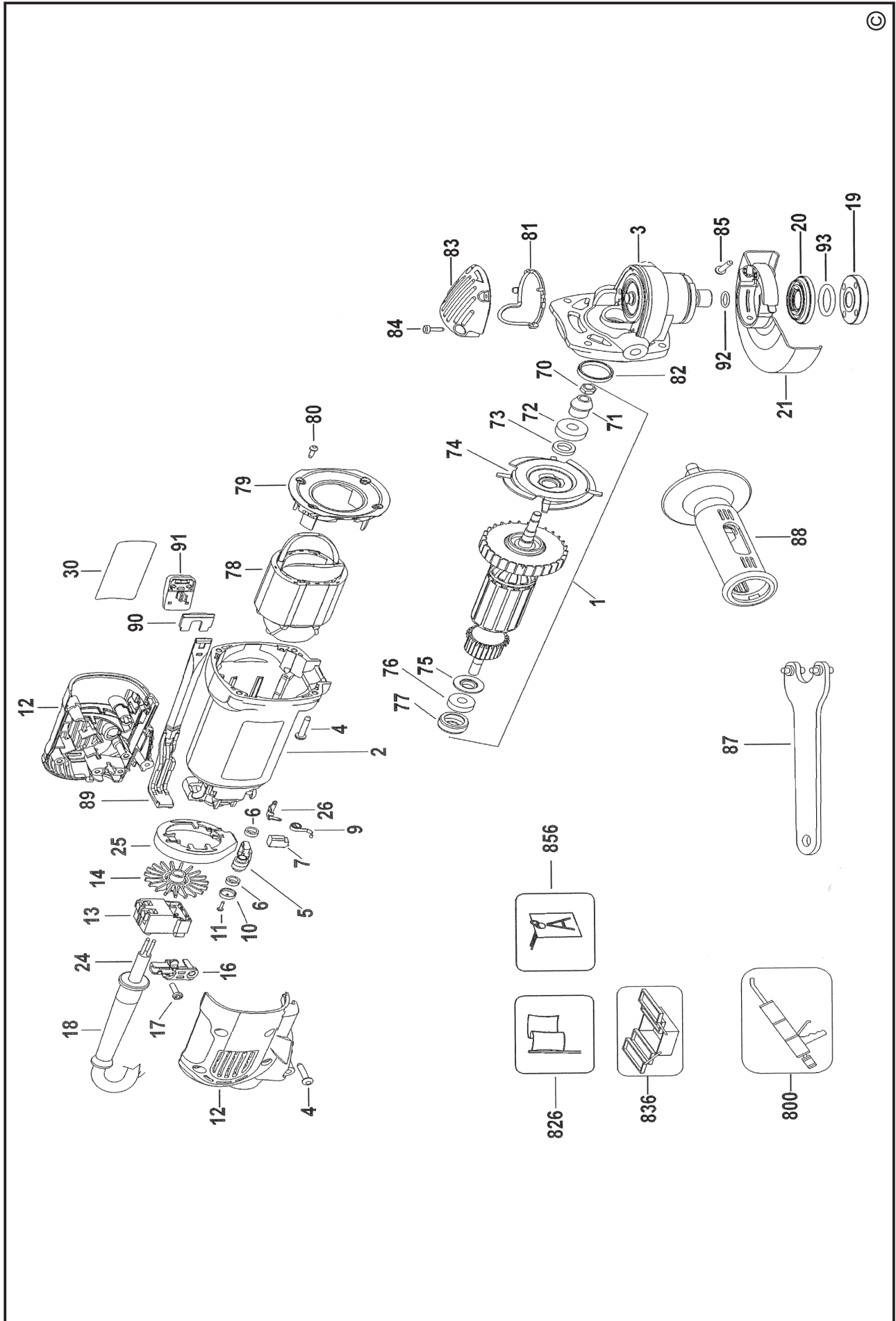
040 01 Košice

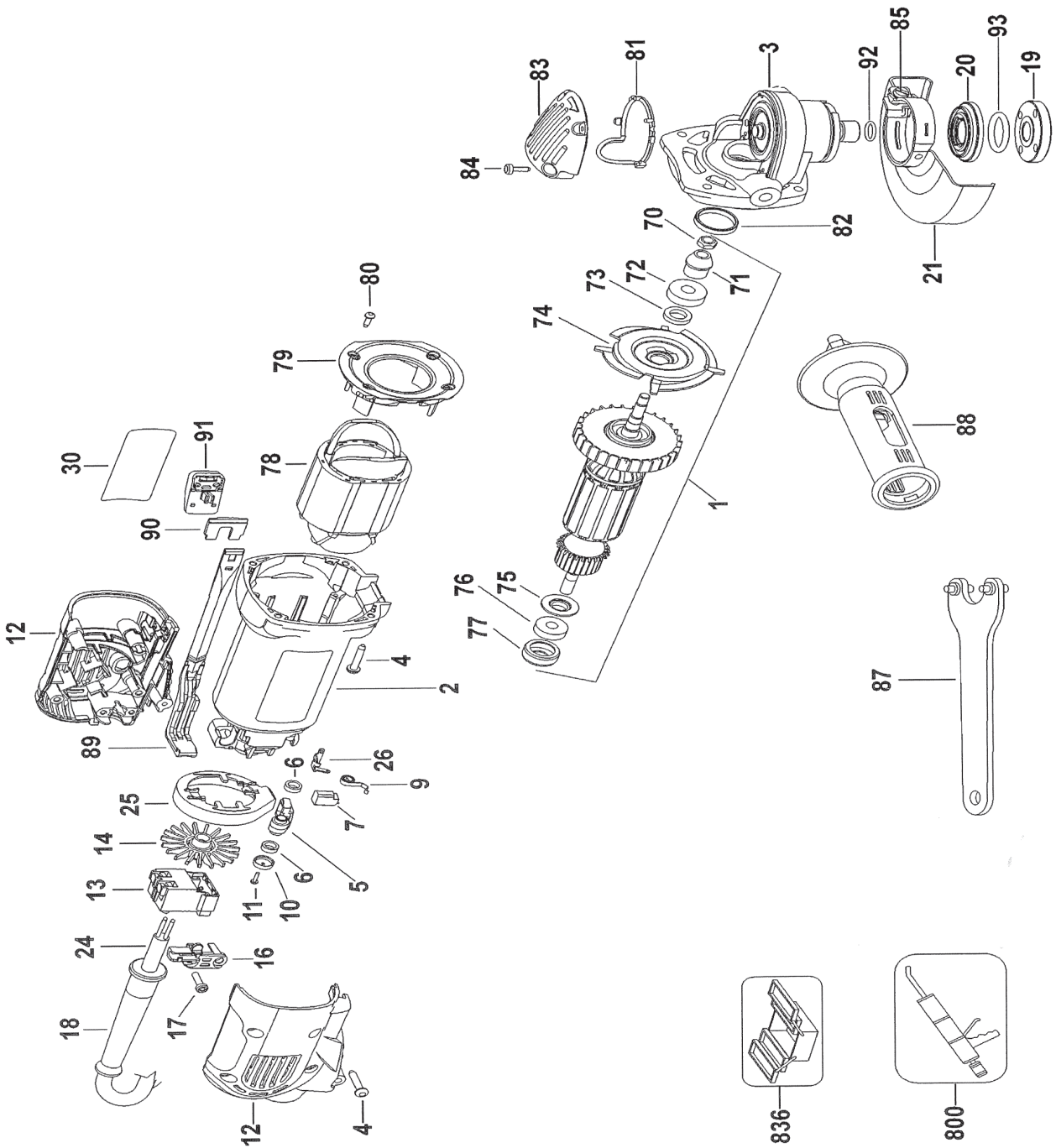
Tel.: 00421 55 623 31 55

bandserviske@zoznam.sk









(CZ)

Adresy servisu
Band Servis
Klásterského 2
CZ-14300 Praha 4
Tel.: 00420 2 444 03 247
Fax: 00420 2 417 70 204

Band Servis
K Pasekám 4440
CZ-76001 Zlín
Tel.: 00420 577 008 550,1
Fax: 00420 577 008 559
<http://www.bandservis.cz>

(SK)

Adresa servisu
Band Servis
Paulínska ul. 22
SK-91701 Trnava
Tel.: 00421 33 551 10 63
Fax: 00421 33 551 26 24

(CZ) Dokumentace záruční opravy

(SK) Záznamy o záručných opravách

CZ	Číslo	Datum příjmu	Datum zakázky	Číslo zakázky	Závada	Razítko Podpis
SK	Číslo dodávky	Dátum nahlásenia	Dátum opravy	Číslo objednávky	Popis poruchy	Pečiatka Podpis