

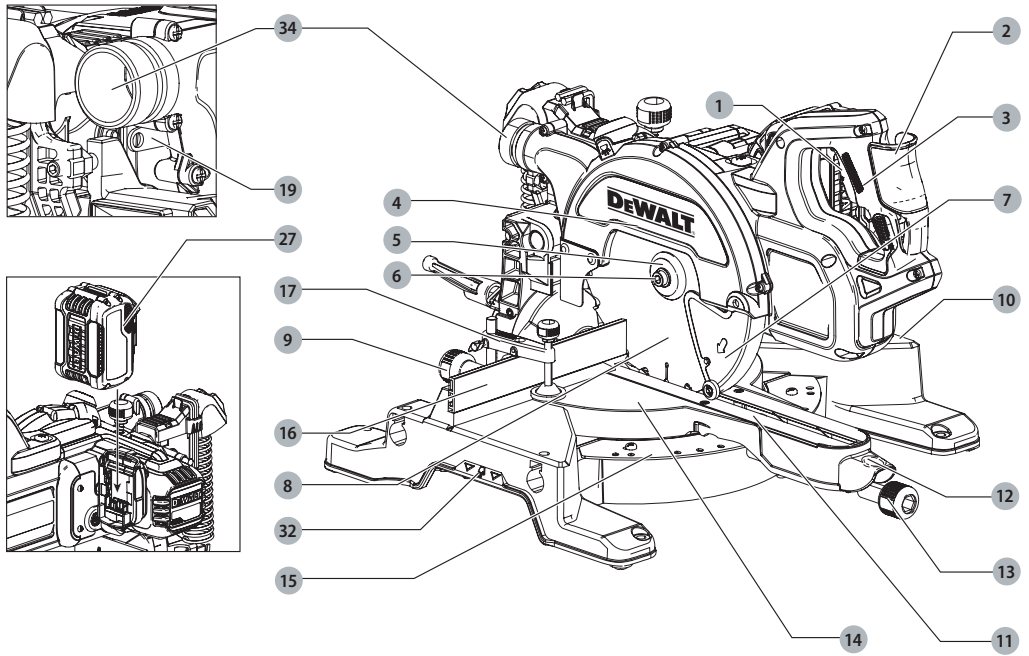
DEWALT®

533225-53 H

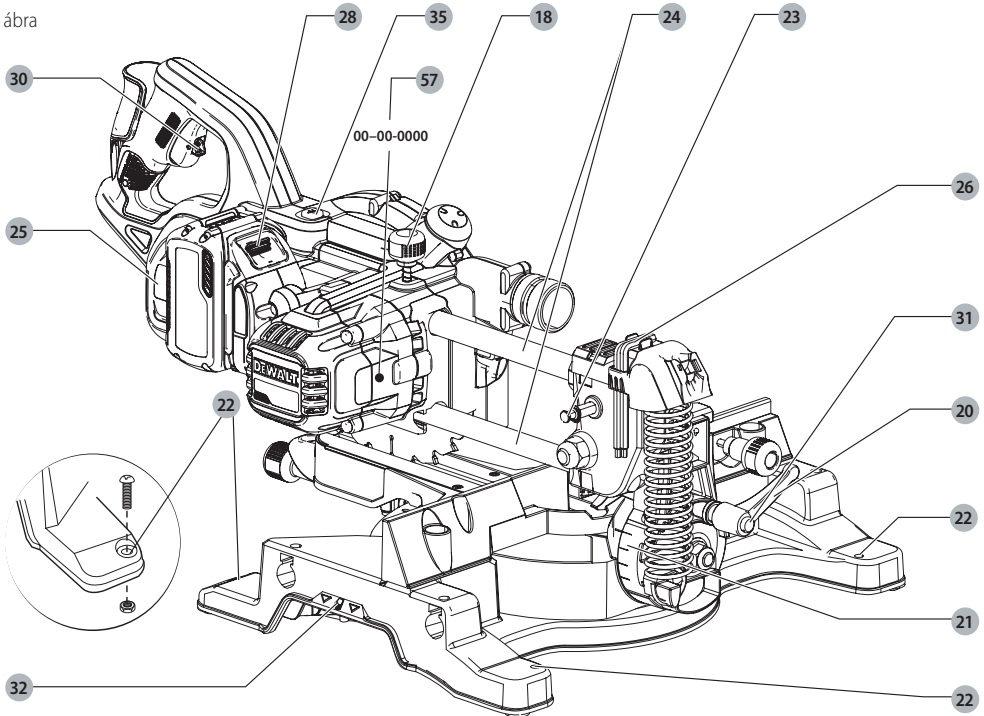
Fordítás az eredeti kezelési utasítás alapján készült

DCS777

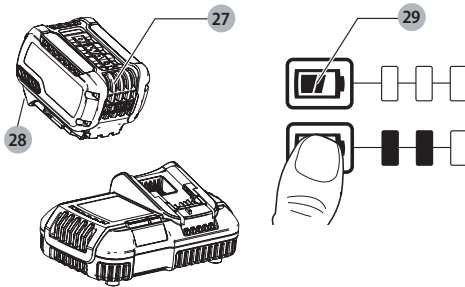
A ábra



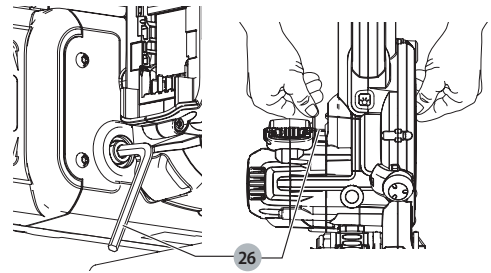
B ábra



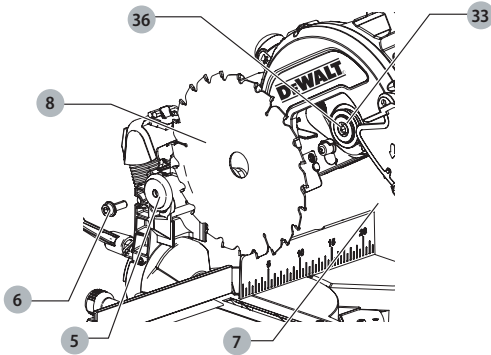
C ábra



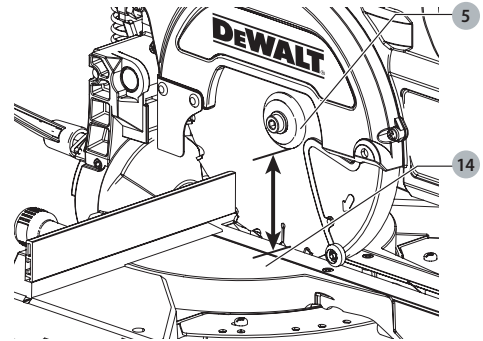
D ábra



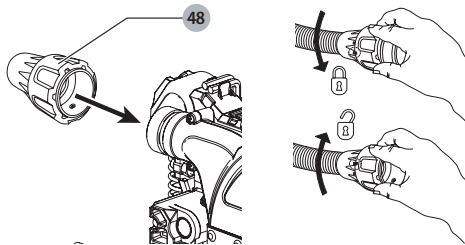
E ábra



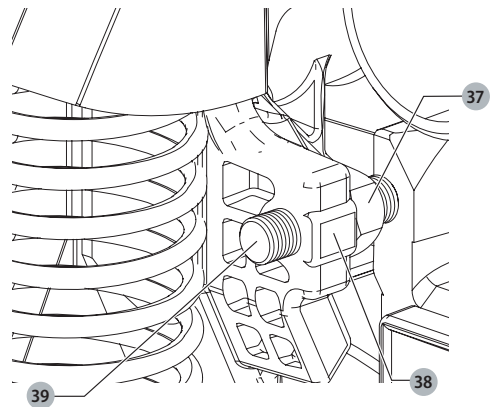
F ábra



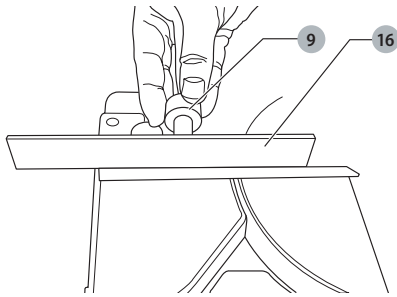
G ábra



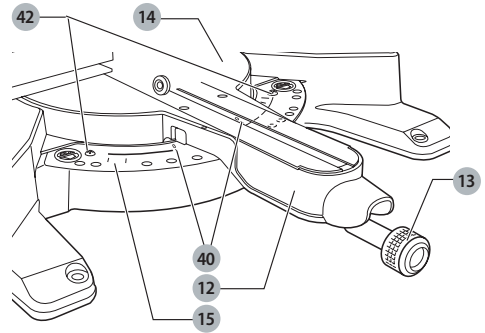
H ábra



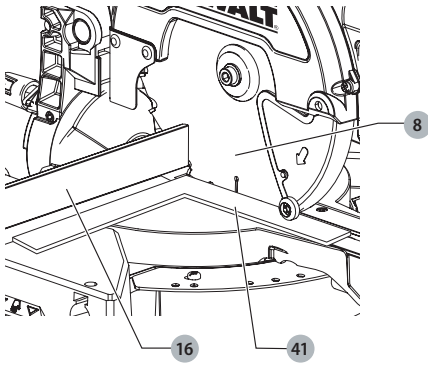
I ábra



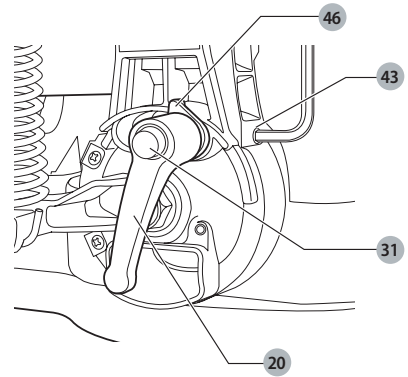
J ábra



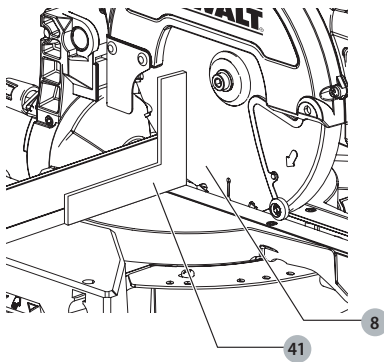
K ábra



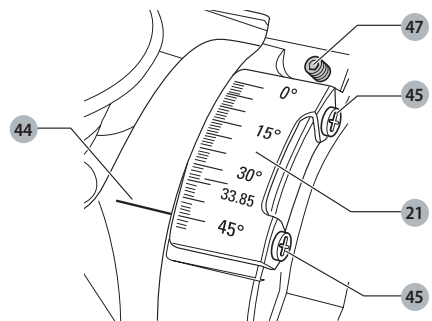
L ábra



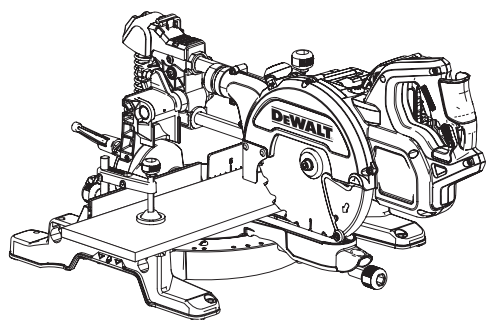
M ábra



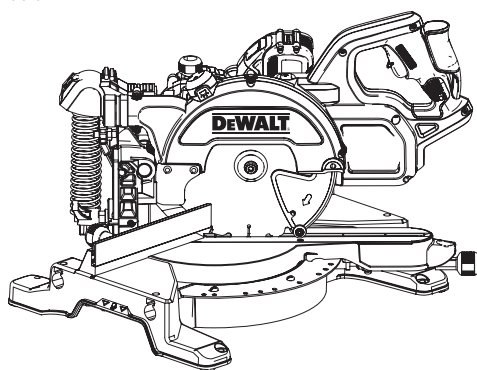
N ábra



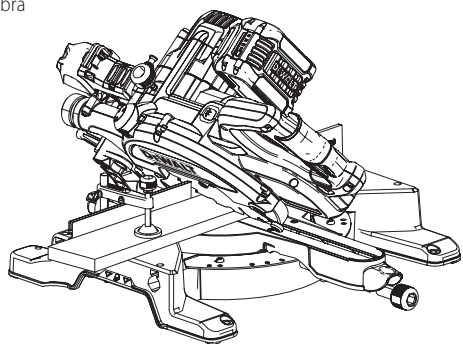
O ábra



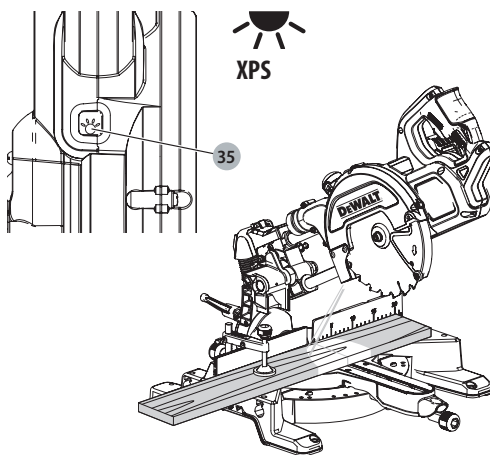
P ábra



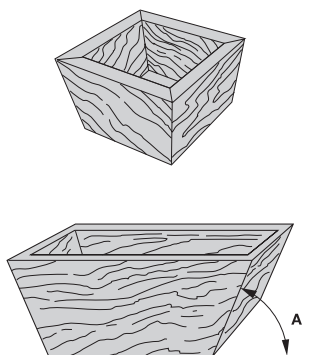
Q ábra

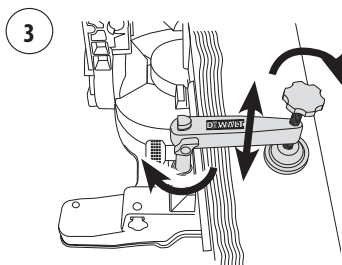
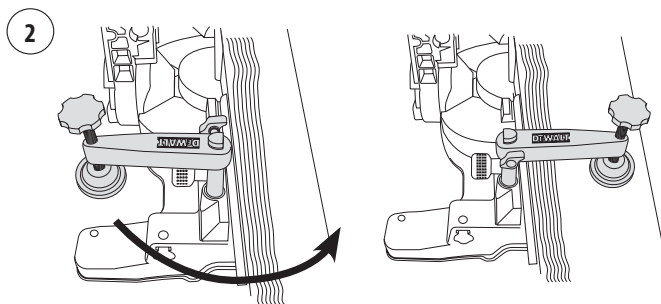
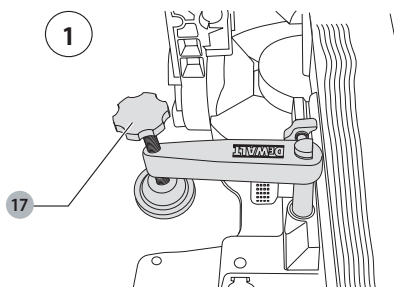


R ábra



S ábra







AKKUMULÁTOROS KOMPAKT GÉRFŰRÉS, DCS777

Szívből gratulálunk!

Köszönjük, hogy DEWALT szerszámot választott. Sokévi tapasztalatunk, valamint az átgondolt termékfejlesztés és innováció teszi a DEWALT termékeket a professzionális felhasználók egyik legmegbízhatóbb partnerévé.

Műszaki adatok

DCS777		
Feszültség	V	54
Típus		1
XPS		Igen
Leadott teljesítmény	W	1750
Fűrészárca átmérője	mm	216
Fűrészárca furata	mm	30
Fűrészárca max. fordulatszáma	min ⁻¹	6300
Gérvágás (max. helyzetek)	bal és jobb	50°
Ferdevágás (max. helyzetek)	bal	48°
Kombinált gérvágás	ferdevágás	45°
	gérvágás	45°
Kapacitások		
keresztvágás 90°	mm	60 × 216
gérvágás 45°	mm	60 × 190
gérvágás 48°	mm	60 × 180
ferdevágás 45°	mm	48 × 216
ferdevágás 48°	mm	45 × 216
Befoglaló méretek	mm	460 × 560 × 430
Súly	kg	15,0

Zaj és súlyozott effektív rezgésgyorsulás értékei (három tengely vektorösszege) az EN61029 szabvány szerint:

L _{PA} (hangnyomás)	dB(A)	91
L _{WA} (akusztikus teljesítmény)	dB(A)	102
K (akusztikus teljesítmény toleranciafaktor)	dB(A)	3,2

Kibocsátott súlyozott effektív rezgésgyorsulás értéke a _h =	m/s ²	2,1
Toleranciafaktor K =	m/s ²	1,5

Az adatlapon megadott súlyozott effektív rezgésgyorsulási értéket az EN61029 szabvány szerinti méréssel határoztuk meg, így az egyes szerszámok rezgésgyorsulási értékei összehasonlíthatók. Az érték felhasználható a súlyozott effektív rezgésgyorsulásnak való kitettség mértékének előzetes becsléséhez is.

FIGYELMEZTETÉS: A megadott súlyozott effektív rezgésgyorsulási érték a szerszám főbb alkalmazásaira vonatkozik. Ha más alkalmazásokra, más tartozékokkal használják, vagy nincs megfelelően karbantartva,

a súlyozott effektív rezgésgyorsulás a megadott értéktől eltérhet. Ilyen esetben a kezelő a munkavégzés teljes időtartama alatt jelentős mértékben megnövekedett súlyozott effektív rezgésgyorsulásnak lehet kitéve.

A súlyozott effektív rezgésgyorsulásnak való kitettség mértékének becslésekor azokat az időtartamokat is figyelembe kell venni, amikor a szerszám ki van kapcsolva, vagy amikor működésben van, de éppen nem végeznek vele munkát. Ilyen esetben a munkavégzés teljes időtartamára számított kitettség mértéke jelentősen csökkenhet.

További biztonsági intézkedéseket is kell hozni, amelyek védik a kezelőt a súlyozott effektív rezgésgyorsulás káros hatásától, például: a szerszám és tartozékainak karbantartása, minták tartása.

Akkusomag		DCB546
Akkumulátor típusa		Li-ion
Feszültség	V _{DC}	18/54
Kapacitás	Ah	6,0/2,0
Súly	kg	1,05

Töltő		DCB118
Hálózati feszültség	V _{AC}	230
Akkumulátor típusa		18/54 Li-ion
Akkusomagok	perc	22 (1,3 Ah) 22 (1,5 Ah) 30 (2,0 Ah)
hozzátétöltes töltési ideje		45 (3,0 Ah) 60 (4,0 Ah) 75 (5,0 Ah)
		60 (6,0 Ah)
Súly	kg	0,66

A DCB118 töltővel 18V-os Li-ion XR és XR FLEXVOLT™ (DCB181, DCB182, DCB183, DCB183B, DCB184, DCB184B, DCB185 és DCB546) akkusomagok tölthetők.

Biztosítékok:		
Európa	230 V-os szerszámok	10 amper, hálózati
E.K. és Írország	230 V-os szerszámok	3 amper, a csatlakozódugóban

CE megfelelési nyilatkozat

Gépekre vonatkozó irányelv



Akkumulátoros kompakt gérfűrész, DCS777

A DEWALT kijelenti, hogy a **Műszaki adatok** cím alatt ismertetett termékek megfelelnek a következő irányelveknek és szabványoknak: 2006/42/EK, EN61029-1:2009 + A11:2010, EN61029-2-9:2012 + A11:2013.

Ezek a termékek a 2014/30/EU és a 2011/65/EU irányelveknek is megfelelnek. Ha további információra lenne szüksége, lépjen





kapcsolatba a DeWALT vállalattal a következőkben megadott vagy a kézikönyv végén megtalálható elérhetőségeken.

Alulírott személy felelős a műszaki adatok összeállításáért, nyilatkozatát a DeWALT vállalat nevében adja.

Markus Rompel
Műszaki igazgató
DeWALT, Richard-Klinger-Straße 11,
D-65510, Idstein, Németország
2016/04/20.



FIGYELMEZTETÉS: A sérülésveszély csökkentése érdekében olvassa át a kezelési kézikönyvet.

Biztonságtechnikai útmutatások



FIGYELMEZTETÉS: Olvasson el minden biztonságttechnikai figyelmeztetést és útmutatást.

A biztonsági figyelmeztetések és útmutatások be nem tartása áramütést, tüzet és/vagy súlyos sérülést okozhat.

ŐRIZZE MEG A FIGYELMEZTETÉSEKET ÉS AZ ÚTUTMATÓT KÉSŐBBI HASZNÁLATRA.

Általános biztonsági szabályok

1. **Tartsa tisztán a munkaterületet.**

A rendetlen munkaterület és munkapad sérülések forrása lehet.

2. **Vegye tekintetbe a munkaterület környezetét is.**

Esőtől védje a szerszámot. Nedves, páras környezetben ne használja. A munkaterület világítsa ki jól (250–300 lux). Ne használja a szerszámot tűz- vagy robbanásveszélyes környezetben, például ahol gyúlékony folyadékok vagy gázok vannak jelen. A munkaterületnek jól kell szellőznie.

3. **Áramütés ellen védekezzen.**

Ügyeljen arra, hogy teste ne érintkezze földelt felülettel, (például csövezetekkel, radiátorral, tűzhellyel, hűtőszekrényvel). Szélsőséges körülmények közötti használat során (pl. a levegő magas nedvességtartalma esetén, fém forgácsoláskor, stb.) az elektromos biztonságot szigetelő transzformátor vagy föld-szivárgás megszakító (Fi-relé) használatával fokozhatja.

4. **Ne engedjen közel másokat.**

Ne engedje, hogy illetéktelen személyek, különösen gyermekek hozzáérjenek a szerszámhoz vagy az akkumulátorhoz, tartsa távol őket a munkaterülettől.

5. **Tegye a helyére a szerszámot, amikor nem használja.**

A használaton kívüli szerszámot száraz helyen és biztonságosan elzárva tárolja, ahol gyermekek nem férhetnek hozzá.

6. **Ne erőltesse a szerszámot.**

A szerszámmal jobban és biztonságosabban elvégezheti a munkát, ha a teljesítmény kategóriájának megfelelően használja.

7. **A megfelelő szerszámot használja.**

Ne erőltesse a kisebb szerszámokat, ne használja őket nagyobb igénybevételre tervezett szerszámok helyett. A szerszámokat csak rendeltetésszerűen használja, pl. fadágak levágásához vagy rönkök vágásához ne használjon körfűrész.

8. **Megfelelő öltözetet viseljen.**

Ne hordjon laza ruházatot vagy ékszert, mert ezek beleakadhatnak a mozgó alkatrészekbe. Szabadban való munkavégzéshez csúszásmentes lábbeli viselése ajánlatos. Hosszú hajhoz viseljen hajvédőt.

9. **Használjon védőfelszerelést.**

Mindig viseljen biztonsági szemüveget. Viseljen arcmaszkot vagy porvédő maszkot, amikor olyan műveletet végez, amely por vagy repülő szilánkok keletkezésével jár. Ha a repülő szilánkok forrók lehetnek, viseljen hőálló kötényt is. Mindig viseljen hallásvédőt. Mindig viseljen védősisakot.

10. **Használjon porszivó berendezést.**

Ha a szerszámmal megtalálható a porszivási lehetőség, vagy a porzsák, úgy ügyeljen arra, hogy megfelelően csatlakoztassa és használja ezeket munka közben.

11. **Biztonságos munkavégzés.**

A munkadarabot lehetőleg lezserítóval vagy satuval rögzítse. Biztonságosabb, mintha a kezében tartaná a munkadarabot, mivel így mindkét kezével a szerszámot kezelheti.

12. **Ne nyúljon ki túl messzire.**

Kerülje a rendellenes testtartást, és egyensúlyát soha ne veszítse el munkavégzés közben.

13. **Gondosan tartsa karban a szerszámot.**

A jobb és biztonságosabb munka érdekében tartsa a vágószerszámokat mindig élesen és tisztán. Kenésnél és tartozékok cseréjénél kövesse az útmutatásokat. Rendszeresen vizsgálja át a szerszámot, és ha sérült, márkaszervizzel javíttassa meg. A fogantyúkat és kapcsolókat tartsa szárazon és tisztán, olajtól és zsírtól mentesen.

14. **Áramtalanítsa a szerszámokat.**

Használaton kívül, szervizelés előtt, illetve tartozékok (pl. fűrész tárcsa, szerszámszár, vágótartozék) cseréjénél áramtalanítsa a szerszámot.

15. **Ne hagyjon szerelőkulcsot a gépen.**

Váljon szokásává annak ellenőrzése, hogy eltávolította-e a szerelőkulcsokat a gépről, mielőtt dolgozni kezd vele.

16. **Akadályozza meg a szerszám véletlen beindulását.**

Ne tartsa ujját a kapcsolón, amikor a szerszámot a kezében hordozza. Ellenőrizze, hogy a szerszám kapcsolója kikapcsolt állásban van-e, mielőtt a szerszámot áram alá helyezi.

17. **Ne veszítse el éberségét.**

Figyeljen munkájára. Használja a józan eszét. Ne dolgozzon a szerszámmal, ha fáradt, ha gyógyszeres vagy alkoholos befolyásoltság alatt áll.

18. **Ellenőrizze, nincsenek-e sérült részek a szerszámon.**

Használat előtt gondosan ellenőrizze a szerszámot, hogy megállapíthassa, megfelelően működik-e, és rendeltetésszerű használatra alkalmas-e. Vizsgálja meg, hogy a mozgó részek megfelelően működnek-e, nincsenek-e akadályoztatva.





Ellenőrizze a részegységeket, esetleges töréseiket és minden olyan rendelkezésre álló, amely befolyásolhatja a szerszám használatát. A sérült védőburkolatot vagy más alkatrészt márkaszervizzel meg kell javíttatni vagy ki kell cseréltetni, ha ez a kezelési útmutató másképpen nem rendelkezik. A hibás kapcsolót megbízott szervizzel cseréltesse ki. Ne használja a szerszámot, ha a kapcsoló nem működőképes. Soha ne próbálja saját kezűleg javítani.




FIGYELMEZTETÉS! A kézikönyvben nem ajánlott tartozék vagy tartozék használata, illetve itt fel nem sorolt műveletek végzése személyi sérülés kockázatával járhat.

19. **Képzett szakemberrel javíttassa a szerszámot.**

Ez az elektromos szerszám megfelel a vonatkozó biztonsági előírásoknak. Javítást csak szakszerviz végezhet, és csak eredeti gyári alkatrészeket szabad felhasználni mert ellenkező esetben a szerszám felhasználója komoly veszélynek lehet kitéve.

További biztonsági előírások gérfűrészekhez

- Csak a gyártó által ajánlott anyagok vágására használja a fűrész.
- Ne használja a gépet, ha a védőeszközök nincsenek a helyükön, nem működnek vagy nincsenek megfelelően karbantartva.
- Ferdevágáskor győződjön meg arról, hogy a kar biztonságosan rögzítve van.
- A gép körül a padló egyenletes legyen, tartsa rendben, ne legyenek rajta szétszóródott anyagok, pl. forgács, hulladék.
- A vágni kívánt anyagnak megfelelő fűrésztrácsát válasszon.
- Megfelelően élezett fűrésztrácsát használjon. Tartsa be a fűrésztrácsán megadott maximális fordulatszámot.
- Munkavégzés előtt ellenőrizze, hogy a reteszgombok és a leszorító fogantyúk rögzítve vannak-e.
- Egyik kezét se tegye soha a fűrésztrácsa közelébe, amíg a fűrész az áramforrásra van kapcsolva.
- Soha ne próbálja a forgó gépet úgy megállítani, hogy egy szerszámot vagy más eszközt szorít a fűrésztrácsához, mert azzal súlyos balesetet okozhat.
- Bármilyen tartozék használata előtt alaposan olvassa át a kézikönyvet. A tartozékok helytelen használatával kárt okozhat.
- A fűrésztrácsa vagy durvább anyagok kezelésekor használjon tartót vagy viseljen védőkesztyűt.
- Használat előtt ellenőrizze, hogy a fűrésztrácsa helyesen van-e felszerelve.
- Ellenőrizze, hogy a fűrésztrácsa a helyes irányban forog-e.
- Ne használjon az ajánlottnál kisebb vagy nagyobb átmérőjű fűrésztrácsát. A megfelelő fűrésztrácsa jellemzőit lásd a **Műszaki adatok** cím alatt. Csak az EN847-1 szabványnak megfelelő, ebben az útmutatóban ajánlott fűrésztrácsákat használja.
- Fontolja meg speciális kialakítású zajcsökkentő fűrésztrácsa használatát.
- Ne használjon NAGY FORDULATSZÁMÚ ACÉL fűrésztrácsát.
- Ne használjon repedt vagy sérült fűrésztrácsát.

- Ne használjon csiszoló- vagy gyémánt trácsát.
- Csak olyan fűrésztrácsát használjon, amelynek a rajta feltüntetett fordulatszáma legalább egyenlő a fűrész adatlapján megadott fordulatszámmal.
- Réslap nélkül soha ne használja a fűrész.
- A kapcsoló felengedése előtt emelje ki a fűrész a munkadarabban létrehozott vágatból.
- Minden egyes vágás előtt gondoskodjon a gép stabil helyzetéről.
- Ne ékelje ki a motor ventilátorát a motortengely elfordulásának megakadályozásához.
- A fűrész védőburkolata a kioldókar  nyomására nyílik.
- Csak akkor emelje fel kézzel a fűrésztrácsa védőburkolatát, ha a gép ki van kapcsolva. A védőburkolatot akkor emelheti fel kézzel, amikor fűrésztrácsát fel- vagy leszerel, vagy amikor átvizsgálja a fűrész.
- Időnként ellenőrizze, hogy a motor szellőzőnyílásai tiszták-e, nincs-e bennük forgács.
- A réslapot cserélje ki, ha elkopott.
- Ha karbantartást végez vagy fűrésztrácsát cserél, vegye ki a gépből az akkumulátort.
- Soha ne végezzen tisztítási vagy karbantartási munkát, amíg a gép működésben van, és a fej nincs nyugalmi helyzetben.
- Ha a szerszám LED-del van felszerelve, tilos azt más típusú LED-re cserélni. Javítást csak a gyártó vagy megbízott márkaszerviz végezhet.
- Fa fűrészelésénél csatlakoztassa a fűrész porszivó berendezéséhez. Mindig vegye tekintetbe a pornak való kitettség mértékét befolyásoló tényezőket, pl.:
 - a megmunkálandó anyag típusát (a bútortlap jobban porzik a fánál);
 - a fűrésztrácsa élességét;
 - a fűrésztrácsa helyes beállítását;
 - a porszivó légáram sebességét, amely nem lehet kevesebb 20 m/s-nál.

Gondoskodjon arról, hogy a helyi elszívó rendszer és annak elemei megfelelően legyenek beállítva.

- Legyen tisztában azzal, hogy a következő tényezők befolyásolják a zajnak való kitettség mértékét:
 - használjon csökkentett zajkibocsátású fűrésztrácsát;
 - csak jól megélezett fűrésztrácsával dolgozzon.
- A gépet rendszeresen karban kell tartani.
- Megfelelő általános vagy helyi világítást kell biztosítani.
- Gondoskodjék róla, hogy a kezelő megfelelően ki legyen képezve a gép használatára, beállítására és kezelésére.
- Győződjön meg arról, hogy a távtartók és a tengelygyűrűk megfelelnek a kézikönyvben ismertetett célnak.
- Ne távolítsa el addig a levágott darabokat vagy más részecskéket a munkaterületről, amíg a gép jár, és a fűrészfej nem a nyugalmi helyzetében van.
- Soha ne vágjon 150 mm-nél rövidebb munkadarabokat.
- A géppel legfeljebb az alábbi méretű munkadarabokat lehet külön megtámasztás nélkül is fűrészelni:





- Magasság 60 mm x szélesség 216 mm x hosszúság 500 mm
- A hosszabb munkadarabokat egy arra alkalmas asztaltalddal (pl. DE7023) kell megtámasztani. Mindig szorítsa le biztonságosan a munkadarabot.
- Baleset vagy a gép meghibásodása esetén azonnal kapcsolja ki és áramtalanítsa a gépet.
- Jelentsen a hibát, és jelölje meg a meghibásodott gépet, hogy senki ne használja.
- Ha a fűrésztárcsa a vágás közbeni rendellenes előtoló erő miatt beszorul, kapcsolja ki és áramtalanítsa a gépet. Távolítsa el a munkadarabot, és ellenőrizze, hogy a fűrésztárcsa szabadon forog-e. Kapcsolja be ismét a gépet, és csökkentett előtoló erővel kezdjen új vágást.
- Soha ne vágjon könnyűfém-ötvözetet, különösen magnéziumot.
- Ha lehet, szerelje a gépet a munkapadra 8 mm-es átmérőjű és 80 mm hosszú csavarok segítségével.

Maradványkockázatok

A következő kockázatok minden fűrész használatával együtt járnak:

- a forgó részek érintésétől származó sérülések.

Bizonyos maradványkockázatok a vonatkozó biztonsági előírások betartása és védőeszközök használata ellenére sem kerülhetők el.

Ezek a következők:

- halláskárosodás;
- a forgó fűrésztárcsa fedetlen részeinek megérintése miatti sérülés;
- nem védett fűrésztárcsa cseréjekor fennálló sérülésveszély;
- ujjak becsípődésének veszélye a védőburkolatok kinyitásakor;
- a fűrészpor belégzése miatti egészségkárosodás, különös tekintettel a tölgy, a bükk és a rétegelt lemezes anyagoknál.

A következő tényezők növelik a légúti problémák kialakulásának veszélyét:

- faanyag fűrészelése porleszívó nélkül;
- elégtelen porleszívás az eltömődött szűrők miatt.

Elektromos biztonság

A villanymotort csak egy bizonyos feszültségre terveztük. Mindig ellenőrizze, hogy az akkucsomag feszültsége megfelel-e a gép adattábláján megadott feszültségnek. Azt is ellenőrizze, hogy a töltő feszültsége megfelel-e a hálózati feszültségnek.



Az Ön DeWALT töltője az EN60335 szabványnak megfelelően kettős szigetelésű, ezért nincs szükség földelésre.



FIGYELMEZTETÉS: A 115 V-os szerszámokat egy hibamentesen szigetelő transzformátorral kell használni, amely a primer és a szekunder tekercs között egy extra földeléssel is el van látva.

Ha a hálózati kábel sérült, ki kell cserélni a DeWALT szervizhálózatában beszerezhető speciálisan elkészített kábelre.

Hálózati csatlakozódugasz cseréje (csak az Egyesült Királyságban és Írországban)

Ha új tápcsatlakozó dugaszra van szüksége:

- A régi dugaszt biztonságos módon semmisítse meg.
- A barna vezetéket kösse a csatlakozódugasz fázis csatlakozójához.
- A kék vezetéket a nulla csatlakozóhoz kösse.



FIGYELMEZTETÉS: A földelő csatlakozóhoz nem kell vezetéket kötnie.

Kövesse a minőségi dugaszokhoz mellékelt szerelési útmutatót. Ajánlott biztosíték: 3 A.

Hosszabbító kábel használata

Csak akkor használjon hosszabbító kábelt, ha feltétlenül szükséges. A töltő áramfelvételének megfelelő, jóváhagyott hosszabbítót használjon (lásd a **Műszaki adatok** cím alatt). A vezető minimális keresztmetszete 1 mm², maximális hossza 30 m lehet.

Kábeldob használata esetén mindig teljesen tekerje le a kábelt.

ŐRIZZE MEG EZEKET AZ ÚTMUTATÁSOKAT

Töltők

A DeWALT töltőket nem kell beállítani; úgy terveztük őket, hogy a lehető legegyszerűbben legyenek kezelhetők.

Fontos biztonsági útmutatások minden akkumulátortöltőhöz

ŐRIZZE MEG EZT AZ ÚTMUTATÓT: Ez a kézikönyv kompatibilis töltőkre vonatkozó fontos biztonsági és kezelési útmutatásokat tartalmaz (lásd a **Műszaki adatok** cím alatt).

- A töltő használata előtt olvasson el a töltőn, az akkumulátoron és magán a terméken megtalálható minden útmutatást és biztonsági figyelmeztetést.



FIGYELMEZTETÉS: Áramütés veszélye. Ne engedje, hogy folyadék kerüljön a töltő belsejébe. Ez áramütést okozhat.



FIGYELMEZTETÉS: Hibaáram-védelemmel ellátott (legfeljebb 30 mA-es) áramforrás használatát javasoljuk.



VIGYÁZAT: Égési sérülés veszélye. A sérülésveszély csökkentése végett csak DeWALT akkumulátorokat töltsön ezzel a töltővel. Más típusú akkumulátor szétrobbanhat, személyi sérülést és anyagi kárt okozva.



VIGYÁZAT: Ügyeljen a gyermekekre, hogy ne játszhassanak a szerszámmal.

MEGJEGYZÉS: Bizonyos körülmények között előfordulhat, hogy az elektromos hálózatra kapcsolt töltő belsejébe került idegen anyag rövidre zárja a töltő érintkezőit. A töltő üregeitől távol kell tartani az áramot jól vezető idegen anyagokat, például a (teljesség igénye nélkül) acélforgácsot, alufóliát és egyéb fémrészecskéket. Mindig húzza ki a töltő dugaszát a konnektorból, amikor nincs benne akkumulátor. Tisztítás előtt húzza ki a töltő dugaszát a konnektorból.





- **NE próbálja az akkucsomagot olyan töltővel tölteni, amely ebben a kézikönyvben nem szerepel.** A töltőt és az akkumulátort kimondottan egymáshoz terveztük.
- **Ezeket a töltőket kizárólag DEWALT akkumulátorokhoz készítettük.** Minden más célú felhasználásuk tüzet vagy akár halálos áramütést okozhat.
- **Esőtől és hótól óvja a töltőt.**
- **A töltőt ne a kábelénél hanem a dugaszánál fogva húzza ki a konnektorból.** Így kisebb lesz a kábel és a dugasz sérülésének veszélye.
- **Úgy vezesse el a kábelt, hogy ne léphessenek rá, ne botolhassanak meg benne, ne sérülhessen és ne feszüljön.**
- **Ne használjon hosszabbító kábelt kivéve, ha arra mindenképpen szükség van.** Nem megfelelő hosszabbító kábel használata tüzet vagy akár halálos áramütést is okozhat.
- **Soha ne helyezze a töltőt puha felületre, ne helyezzen a töltőre semmilyen tárgyat, mert eltorlaszolódnak a készülék szellőző nyílásai, és emiatt túlmelegedhet a készülék belseje.** Hőt kibocsátó tárgyaktól távolra helyezze a töltőt. A töltő a készülékház tetején és alján lévő szellőzőnyílásokon át szellőzik.
- **Ne használja a töltőt, ha a kábele vagy a csatlakozódugasza sérült**—ezeket azonnal cseréltesse ki.
- **Soha ne használja a töltőt, ha azt erős ütés érte, leesett vagy más módon megsérült.** Ilyen esetben juttassa el egy megbízott márkaszervizbe.
- **Ne szedje szét a töltőt; juttassa el egy megbízott márkaszervizbe, amikor karbantartást vagy javítást igényel.** A helytelen összeszerelés akár halálos áramütést vagy tüzet okozhat.
- **Ha a hálózati kábel sérült, a veszélyhelyzet megelőzése végett azonnal ki kell cserélni a gyártóval, márkaszervizével vagy hasonló szakképzettségű személlyel.**
- **Tisztítás előtt kapcsolja le a töltőt az elektromos hálózatról.** Úgy kisebb lesz az áramütés veszélye. Nem elég csak kivenni az akkumulátort a töltőből, mert attól még nem szűnik meg az áramütés veszélye.
- **SOHA ne próbáljon meg két töltőt egymáshoz csatlakoztatni.**
- **A töltőt a háztartásokban szabványos 230 V-os elektromos feszültségre terveztük. Ne is próbálja más feszültségen használni.** Ez nem vonatkozik a jármű akkumulátorok töltőire.

Akkumulátor töltése (C ábra)

1. Az akkumulátor behelyezése előtt csatlakoztassa a töltőt egy megfelelő konnektorra.
2. Helyezze az akkucsomagot **27** a töltőbe, ügyelve arra, hogy ott teljes mértékben illeszkedjen. A piros (töltésjelző) fény villogása jelzi, hogy a töltési folyamat megkezdődött.
3. A töltés befejezését a lámpa folyamatos piros fénye jelzi. Az akkucsomag teljesen fel van töltve, használhatja vagy a töltőben is hagyhatja. Az akkucsomagnak a töltőből való eltávolításához nyomja le az akkucsomagon lévő kioldógombot **28**.

TARTSA SZEM ELŐTT: A lítium-ion akkucsomagokat maximális teljesítményük és élettartamuk érdekében az első használat előtt teljesen tölts fel.

A töltő kezelése

Az akkucsomag töltési folyamatának kijelzését lásd az alábbi táblázatban.

Töltésjelzők		
	Töltés	
	Teljesen feltöltve	
	Meleg/hideg késleltetés*	

*A piros fény tovább fog villogni, de a művelet közben egy sárga jelzőfény is fog világítani. Amint az akkumulátor megfelelő hőmérsékletet ér el, a sárga fény kialszik, és a töltő folytatja a töltést.

Hibás akkucsomagot a kompatibilis töltő(k) nem tölt(enek). Az akkumulátor hibáját a töltő úgy jelzi, hogy a töltésjelző vagy nem világít, vagy pedig az akkumulátor vagy a töltő hibájára utaló villogási sémát jelenít meg.

TARTSA SZEM ELŐTT: Ugyanez a töltő hibáját is jelentheti. Ha a töltő hibát jelez, márkaszervizzel vizsgálta be a töltőt és az akkumulátort.

Meleg/hideg késleltetés

Ha a töltő azt érzékeli, hogy az akkucsomag túl meleg vagy túl hideg, automatikusan elindítja a meleg/hideg késleltetést, felfüggesztve a töltést mindaddig, amíg az akkumulátor megfelelő hőmérsékletet nem ér el. A töltő ezután automatikusan töltési üzemmódra kapcsol. Ez a funkció maximális élettartamot biztosít az akkucsomagnak.

A hideg akkucsomag lassabban töltődik fel, mint a meleg akkucsomag. Az akkucsomag a teljes töltési folyamat során a kezdeti lassabb ütemben töltődik, és a töltés sebessége akkor sem áll vissza a maximumra, ha közben az akkumulátor felmelegszik.

A DCB118 töltő az akkucsomag gyors hűtése céljából belső ventilátorral van ellátva. A ventilátor automatikusan bekapcsol, amikor az akkucsomag hűtést igényel. Soha ne használja a töltőt, ha a ventilátor nem működik megfelelően, vagy el vannak torlaszolva a szellőzőnyílások. Ne hagyja, hogy idegen tárgyak kerüljenek a töltő belsejébe.

Elektronikus védőrendszer

Az XR Li-ion szerszámok elektronikus védőrendszerrel vannak ellátva, amely megvédi az akkucsomagot a túlterheléstől, túlmelegedéstől vagy túlzott lemerüléstől.

A készülék automatikusan kikapcsol, ha az elektronikus védelmi rendszer működésbe lép. Ha ez történik, helyezze a lítium-ion akkucsomagot a töltőre, és teljesen tölts fel.

Falra szerelés

Ezeket a töltőket úgy terveztük, hogy a falra lehessen szerelni, vagy függőleges helyzetben asztalra vagy munkafelületre lehessen állítani. Ha falra szereli a töltőt, egy könnyen hozzáférhető konnektor közelében helyezze el, illetve tegye





távolságtól és más akadályoktól, amelyek a légáramlás útjában lehetnek. A töltő hátoldalán található sablonnak megfelelően jelölje ki a csavarok helyét a falon. Biztonságosan szerelje fel a töltőt (külön beszerezhető) gipszkarton csavarokkal (hosszuk legalább 25,4 mm, fejtavastagságuk 7–9 mm legyen), csavarozza őket fába optimális mélységig, és a csavarok hosszából kb. 5,5 mm álljon ki. Igazítsa a töltő hátoldalának réseit a kiálló csavarokhoz, és azokat csavarja be teljesen a résekbe.

Tisztítási útmutató a töltőhöz



FIGYELMEZTETÉS: Áramütés veszélye. Tisztítás előtt húzza ki a töltő dugaszát a konnektorból.

A töltő külsején lerakódott szennyeződést és zsírt ronggyal vagy puha, nem fémszálas kefével távolíthatja el. Vízzel vagy tisztítószer-oldattal ne tisztítsa. Ne hagyja, hogy a szerszám belsejébe folyadék kerüljön, és ne is mérítse a szerszám egyik részét sem folyadékba.

Akkusomagok

Fontos biztonsági útmutatások minden akkusomaghoz

Akkusomag utánrendelése esetén a rendelésen tüntesse fel az akkusomag katalógusszámát és feszültségét.

Az akkusomagot nem teljesen feltöltött állapotban szállítjuk. Az akkusomag és a töltő használata előtt olvassa el az alábbi biztonsági útmutatót. Ezután az ismertetett eljárás szerint végezze a töltést.

MINDEN ÚTMUTATÁST OLVASSON EL

- **Soha ne használja a töltőt vagy az akkumulátort robbanásveszélyes légkörben, például gyúlékony folyadékok, gázok vagy porok jelenlétében.** Amikor az akkumulátort a töltőbe helyezi vagy onnan kivesszi, a por vagy a gázok meggyulladhatnak.
- **Soha ne próbálja az akkusomagot beleerőltetni a töltőbe. Semmiképpen ne alakítsa át az akkusomagot azért, hogy beilleszthesse vele nem kompatibilis töltőbe, mert az akku megrepedhet és súlyos személyi sérülést okozhat.**
- Az akkusomagokat csak DEWALT töltővel töltsen.
- **NE** fröccsentsen rájuk vizet, és ne mérítse őket vízbe vagy más folyadékba.
- **Ne tárolja és ne használja a készüléket vagy az akkusomagot olyan helyen, ahol a hőmérséklet elérheti vagy meghaladhatja a 40 °C-t (például szabadtéri pajtákban vagy fémépületekben nyáron).**
- **Ne dobja tűzbe az akkusomagot még akkor sem, ha súlyosan megrongálódott vagy teljesen elhasználódott.** Tűzben felrobbanhat az akkusomag. Litium-ion akkusomag égésekor mérgező gőzök és más mérgező anyagok keletkeznek.
- **Ha az akkumulátor tartalma a bőrrel érintkezik, azonnal mossa le kímélő szappannal és vízzel.** Ha az akkumulátor-folyadék a szemébe jutott, öblítse tiszta vízzel legalább 15 percig vagy addig, amíg az irritáció meg nem szűnik. Ha orvosi segítségre van szüksége, tájékoztassa az

orvost, hogy az elektrolit folyékony szerves karbonátok és lítiumsók elegyét tartalmazza.

- **A felnyitott akkumulátor-cellák tartalma irritálhatja a légutakat.** Szellőztessen friss levegővel. Ha a tünetek nem szűnnek meg, forduljon orvoshoz.



FIGYELMEZTETÉS: Égési sérülés veszélye. Szikrától vagy nyílt lángtól az akkumulátor-folyadék meggyulladhat.



FIGYELMEZTETÉS: Soha semmilyen okból ne próbálja szétbontani az akkusomagot. Ha az akkusomag háza megrepedt vagy más módon megsérült, ne tegye be a töltőbe. Ne nyomja össze, ne ejtse le, ne sértse fel az akkusomagot. Ne használjon olyan akkusomagot, amelyet erős ütés ért, leesett vagy más módon sérült (azaz szeggel kilyukasztották, kalapáccsal ráütöttek, ráléptek stb.). Ez akár halálos áramütéssel is járhat. A sérült akkumulátorokat újrahasznosítás céljából vissza kell juttatni a szervizbe.



FIGYELMEZTETÉS: Tűzveszély. Úgy tárolja vagy hordozza az akkusomagot, hogy a szabadon álló pólusai ne érintkezessenek fémtárgyakkal.

Például, ne tegye az akkusomagot köténybe, zsebbe, szerszámdobozba, termékkészlet-dobozba, fiókba stb., ahol szegek, csavarok, kulcsok stb. vannak.



VIGYÁZAT: Amikor a szerszámot nem használja, az oldalára fektetve olyan stabil felületre helyezze, ahol nem fenyegeti a felborulás vagy leesés veszélye.

Némelyik nagyméretű akkumulátorral felszerelt szerszám függőlegesen is ráállítható az akkumulátorra, de könnyen felborulhat.

Szállítás



FIGYELMEZTETÉS: Tűzveszély. Akkumulátorok szállítása tűzveszélyes lehet, ha a pólusai véletlenül vezetőképes anyagokkal kerülnek érintkezésbe.

Akkumulátorok szállításánál gondoskodjon arról, hogy a pólusai védve és jól elszigetelve legyenek olyan anyagoktól, amelyek érintkezés esetén rövidzárlatot okozhatnak.

A DEWALT akkumulátorok szállítása az ipari és jogi normákban lefektetett érvényes fuvarozási előírásoknak megfelelően, többek között az Egyesült Nemzetek veszélyes áruk szállítására vonatkozó ajánlásai, a IATA (Nemzetközi Légi Szállítási Szövetség) veszélyes árukra vonatkozó szabályai, az IMDG (veszélyes áruk tengeri szállításának nemzetközi szabályzata) és az ADR (veszélyes áruk nemzetközi közúti szállításáról szóló európai megállapodás) szerint történik. A lítium-ion akkumulátorokat az Egyesült Nemzetek Veszélyes áruk szállítása kézikönyvének tesztelésre és kritériumokra vonatkozó 38.3 fejezete ajánlásainak alapján tesztelték.

Legtöbb esetben a DEWALT akkumulátorok fuvarozása kivételt képez, nem sorolják a teljes körűen szabályozott 9. osztályú veszélyes anyagok kategóriájába. Általában csak a 100 wattóránál (Wh) nagyobb névleges teljesítményű lítium-ion akkumulátorokat kell a teljes körűen szabályozott 9. osztályú veszélyes anyagokra vonatkozó előírások szerint szállítani. Minden lítium-ion akkumulátor névleges teljesítménye wattórában fel van tüntetve a csomagoláson.





Továbbá, a szabályozás összetettsége miatt a DEWALT a névleges teljesítményüktől függetlenül sem javasolja lítium-ion akkucsomagok egyedi szállítását. Akkumulátort tartalmazó szerszám (kombinált csomag) szállítható repülőgéppel, amennyiben az akkucsomag teljesítménye 100 wattóránál nem nagyobb.

Tekintet nélkül arra, hogy egy szállítmány a kivételes vagy a teljes körűen szabályozott kategóriába tartozik, a fuvarozó felelőssége, hogy utánanézzon a csomagolásra, címkézésre, jelölésre és dokumentálásra vonatkozó legfrissebb követelményeknek.

A kézikönyv ezen fejezetében megadott tájékoztatást jóhiszeműen adjuk, és tudomásunk szerint a dokumentum elkészítésének idején az pontos volt. Viszont, sem kifejezett sem beleértett garanciát nem vállalunk. A vásárló felelőssége, hogy tevékenységét az érvényes előírásoknak megfelelően végezze.

A FLEXVOLT™ akkumulátor szállítása

A DEWALT FLEXVOLT™ akkumulátornál két módról beszélhetünk: **Használati** és **Szállítási** mód.

Használati mód: Amikor a FLEXVOLT™ akkumulátor önmagában áll, vagy egy DEWALT 18 V-os termék része, akkor 18 V-os akkumulátorként fog működni. Amikor a FLEXVOLT™ akkumulátor egy 54 V-os vagy 108 V-os (két 54 V-os akkumulátor) termék része, akkor 54 V-os akkumulátorként fog működni.

Szállítási mód: Amikor sapka van rögzítve a FLEXVOLT™ akkumulátorhoz, akkor az akkumulátor szállítási módban van. Szállításához tartsa meg a sapkát.

Szállítási módban az akkucsomag cellái elektromosan le vannak választva, így az 1 eredeti nagyobb teljesítményű akkucsomag 3, egyenként kisebb teljesítményű akkucsomagként működik. Ily módon, az akkumulátorok száma 3-ra növekedett, viszont kisebb az egyenkénti teljesítményük, ezért a csomag mentesülhet a nagyobb teljesítményű akkumulátorokra vonatkozó bizonyos szállítási előírások alól.

A névleges teljesítményük így 3 × 36 wattóra, azaz 3, egyenként 36 wattóra teljesítményű akkumulátorról van szó. Használati névleges teljesítményük 108 wattóra (1 akkumulátorként).

Példa a használati és szállítási célú címkézésre



Javaslatok a tároláshoz

1. Tárolásra legalkalmasabbak a hűvös és száraz, közvetlen napfénytől, túl nagy melegtől vagy hidegtől védett helyek. Az optimális teljesítmény és élettartam érdekében a használaton kívüli akkumulátort szobahőmérsékleten tárolja.
2. Az optimális eredmények érdekében hosszú idejű tárolásnál ajánlatos a teljesen feltöltött akkumulátort hűvös, száraz helyen, a töltőn kívül tartani.

TARTSA SZEM ELŐTT: Az akkucsomagokat nem szabad teljesen lemerült állapotban tárolni. Használat előtt az akkumulátort fel kell tölteni.

Címkék a töltőn és az akkucsomagon

A kézikönyvünkben használt piktogramokon kívül a töltő és az akkucsomag címkéjén a következő ábrák láthatók:



Használat előtt olvassa el a kezelési útmutatót.



A töltési időtartamokat lásd a **Műszaki adatok** cím alatt.



Ne tesztelje áramot jól vezető tárgyakkal.



Sérült akkucsomagot ne töltsön.



Víztől óvja.



A hibás vezetékeket azonnal cseréltesse ki.



Csak 4 °C és 40 °C közötti hőmérsékleten töltsse.



Csak beltéri használatra.



Akkucsomag kiselejtezésénél ügyeljen a környezetre.



DEWALT akkucsomagokat csak a kijelölt DEWALT töltővel töltsön. Nem DEWALT akkucsomagok DEWALT töltővel való töltése az akkucsomag szétrobbanásához vagy más veszélyes helyzetekhez vezethet.



Ne dobja tűzbe az akkucsomagot.



Használat: Szállítósapka nélkül használja, névleges teljesítménye 108 wattóra (1 db 108 wattórás akkumulátor).



Szállítás: Beépített szállítósapkával szállítsa, névleges teljesítménye 3 × 36 wattóra (3 db 36 wattórás akkumulátor).

Akkumulátor típusa

A DCS777 típusú készülék 54 voltos akkucsomaggal működik. Ezek az akkucsomagok használhatók: DCB546. Bővebb tájékoztatást a **Műszaki adatok** cím alatt talál.

A csomag tartalma

A csomag a következőket tartalmazza:

- 1 Részben összeszerelt gép
- 2 Hatszögű kulcs (4 mm-es és 6 mm-es)





- 1 216 mm-es TCT fűrész tárcsa
- 1 Munkadarab leszorító
- 2 Akkucsomag (T2 típus)
- 1 Töltő (T2 típus)
- 1 Kezelési útmutató
- Ellenőrizze a szerszámot, részeit és tartozékait, nem sérültek-e meg szállítás közben.
- A termék használata előtt szánjon időt ennek a használati útmutatónak az alapos áttanulmányozására és elsajátítására.

A szerszámon lévő jelölések

A szerszámon a következő piktogramok láthatók:



Használat előtt olvassa el a kezelési útmutatót.



Viseljen hallásvédőt.



Viseljen védőszemüveget.



Látható sugárzás. Ne nézzen a fénybe.



Fogási pont

Dátumkód helye (B ábra)

A gyártás évét is tartalmazó dátumkód **57** a készülékházba van nyomtatva.

Példa:

2016 XX XX

Leírás (A–C, E. ábra)



FIGYELMEZTETÉS: Az elektromos szerszámot vagy részeit soha ne alakítsa át. Azzal anyagi kárt vagy személyi sérülést okozhat.

- | | |
|---------------------------------------|-------------------------------------|
| 1 Üzemi kapcsoló | 14 Forgóasztal/gérkar |
| 2 Védőburkolat reteszének kioldókarja | 15 Gérskála |
| 3 Hordfogantyú | 16 Csúszóvezető |
| 4 Rögzített felső védőburkolat | 17 Munkadarab-leszorító |
| 5 Külső karima | 18 Keresztretesz |
| 6 Fűrész tárcsa rögzítősavarja | 19 Védőburkolat zárókampója |
| 7 Fűrész tárcsa alsó védőburkolata | 20 Szögretesz karja |
| 8 Fűrész tárcsa | 21 Ferdevágási szögskála |
| 9 Csúszóvezető reteszgombja | 22 Furatok a munkapadra szereléshez |
| 10 Rögzített asztal | 23 Reteszgomb |
| 11 Réslap | 24 Kereszttrudak |
| 12 Gérkar | 25 Fűrészfej |
| 13 Gérretesz | 26 Hatszögű kulcsok |
| | 27 Akkucsomag |
| | 28 Akkucsomag kioldógombja |
| | 29 Töltöttség-kijelző gombja |

- | | |
|-------------------------------|--------------------------|
| 30 Reteszelő kapcsoló | 33 Belső karima (E ábra) |
| 31 Kioldógomb | 34 Porelszívó csatlakozó |
| 32 Hordfogantyú (bal és jobb) | 35 XPS gomb |

Rendeltetésszerű használat

Az Ön DEWALT akkumulátoros kompakt gérfűrész fa, faipari termékek, alumínium és műanyagok professzionális vágására készült. Könnyűszerrel, pontosan és biztonságosan végezhet vele kereszt-, ferde- és gérvágási műveleteket.

A fűrész 216 mm névleges átmérőjű karbid fűrész tárcsához terveztük.

NE használja nedves környezetben, illetve gyúlékony folyadékok vagy gázok közelében.

Ezek a gérfűrészek professzionális elektromos szerszámok.

NE engedje, hogy gyermekek hozzáférjenek a szerszámozhoz. Ha kevésbé gyakorlott személy használja, biztosítson számára felügyeletet.



FIGYELMEZTETÉS! Ne használja a szerszámot a rendeltetésétől eltérő célokra.

- **Gyermekek és fogyatékkal élő személyek.** Ezt a szerszámot gyermekek vagy fogyatékkal élők csak felügyelet mellett használhatják.
- Ezt a terméket nem használhatják olyan személyek (a gyermekeket is beleértve), akik nincsenek fizikai, érzékelési vagy mentális képességeik teljes birtokában, vagy nincs meg a szükséges tapasztalatuk és tudásuk vagy képzettségük, kivéve, ha a biztonságukért felelős személy felügyeletet biztosít számukra. Gyermekeket soha ne hagyjon felügyelet nélkül a termék közelében.

ÖSSZESZERELÉS



FIGYELMEZTETÉS: A súlyos személyi sérülés veszélyének csökkentése érdekében kapcsolja ki a szerszámot, és vegye ki az akkucsomagot, mielőtt beállítást végez vagy tartozékot, szerelvényt le- vagy felszerel. A szerszám véletlen beindulása sérülést okozhat.



FIGYELMEZTETÉS: Kizárólag DEWALT akkucsomagot és töltőt használjon.

Kicsomagolás

A motor és a védőburkolatok már rá vannak szerelve a talpra.

Az akkucsomag be- és kiszerelése a szerszámba/-ból (A–C ábra)

TARTSA SZEM ELŐTT: Ellenőrizze, hogy az akkucsomag **27** teljesen fel van-e töltve.

Az akkucsomag beszerelése a szerszámba

1. Igazítsa az akkucsomagot **27** a szerszám fogantyújában kialakított rovátkákhoz (A ábra).
2. Addig csúsztassa az akkucsomagot a szerszám fogantyújába, amíg stabilan nem illeszkedik, és bizonyosodjon meg arról, hogy hallja, amikor a retesz a helyére bepattan.





Az akkucsomag kiszérése a szerszámból

1. Nyomja meg a kioldógombot **28**, majd határozott mozdulattal húzza ki az akkucsomagot a szerszám fogantyújából.
2. Helyezze az akkucsomagot a töltőbe a kézikönyv töltőre vonatkozó fejezetének útmutatásai szerint.

Töltöttség-kijelzős akkumulátorok (C ábra)

Némelyik DEWALT akkucsomag töltöttség-kijelzővel van ellátva. Ez három zöld LED-ből áll, amelyek az akkucsomag pillanatnyi töltöttségi szintjét jelzik ki.

A töltöttség-kijelzőt gombjának **29** lenyomásával és lenyomva tartásával hozhatja működésbe. A három zöld LED kombinációja mutatja a pillanatnyi töltöttségi szintet. Amikor az akkumulátor töltöttségi szintje a használhatósági határ alá süllyed, a töltöttség-kijelző nem világít, és az akkumulátort fel kell tölteni.

TARTSA SZEM ELŐTT: A töltöttség-kijelző kizárólag az akkucsomag pillanatnyi töltöttségét mutatja. A szerszám működőképességét nem jelzi ki, továbbá ingadozásnak van kitéve a termék alkotórészeitől, a hőmérséklettől és a végfelhasználó által végzett munkafeladattól függően.

Felszerelés munkapadra (B ábra)

1. A szerszámnak mind a négy lábára furatokat **22** készítettünk, hogy könnyen a munkapadra szerelhető legyen. 8 mm átmérőjű, 80 mm hosszú csavarok használatát ajánljuk. Mindig stabilan szerelje fel a fűrész, hogy ne mozdulhasson el. A könnyebb hordozhatóság kedvéért a szerszámot egy 12,5 mm-es vagy vastagabb rétegelt lemezre is szerelheti, amelyet azután a munkadarab támasztékához rögzíthet, vagy átviheti másik munkaterületre, ahol újból rögzíti.
2. Ha a szerszámot rétegelt lemezre szereli, ügyeljen arra, hogy a rögzítőcsavarok ne álljanak ki a lemez alján. A rétegelt lemeznek szintben kell feküdnie a munkadarab támasztékán. Amikor a fűrész bármely munkafelületen rögzíti, akkor csak azokra az alátétlemezekre rögzítse, amelyeken a szerelőfuratok találhatóak. Ha más ponton rögzíti, azzal akadályozza a fűrész normál működését.
3. Az elakadás és a pontatlan vágás megelőzése érdekében győződjön meg arról, hogy a felszereléshez választott felület nem vetemedett és nem egyenetlen. Ha a fűrész billeg a felületen, helyezzen vékony anyagdarabot a fűrész egyik lába alá, hogy az szilárdan álljon.

Fűrésztrácsa felszerelése (A, D, E ábra)

⚠ FIGYELMEZTETÉS: A sérülésveszély csökkentése érdekében kapcsolja ki és dramatalanítsa a gépet, mielőtt tartozékot fel- vagy leszerel, beállítást végez vagy változtat, illetve javítást végez rajta. Ellenőrizze, hogy a kapcsoló OFF (KI) állásban van-e. A szerszám véletlen beindulása sérülést okozhat.

⚠ FIGYELMEZTETÉS: Az új fűrésztrácsa fogai nagyon élesek, ezért veszélyesek lehetnek.



FIGYELMEZTETÉS: Csak a leírt módon cseréljen fűrésztrácsát. Csak a **Műszaki adatok** cím alatt megadott fűrésztrácsákat használja, cikkszám: DT4320 használata ajánlatos.

1. Illeszse a 6 mm-es imbuszkulcsot **26** a fűrész tengelyének szemközti nyílásába, és tartsa (D ábra).
2. A második imbuszkulcsot a D ábrán mutatott módon tengelyrögzítőként használja.
3. Az óramutató járásának irányában forgatva lazítsa meg a fűrésztrácsa rögzítőcsavarját **6**. Csavarja ki a fűrésztrácsa rögzítőcsavarját és vegye le a külső karimát **5**.
4. Nyomja az alsó védőburkolat reteszének kioldókarját **2**, hogy felemelhesse az alsó védőburkolatot **7**, és levehesse a fűrésztrácsát **8**.
5. Helyezze rá az új fűrésztrácsát a belső karimán **33** kiképzett vállra, közben ügyeljen arra, hogy a fűrésztrácsa alsó peremén lévő fogak a vezető felé mutassanak (a kezelőtől távolodó irányban).
6. Tegye vissza a külső karimát **5**, ügyelve arra, hogy a pecek **36** pontosan beakadjanak a helyükre a motor tengelyének mindegyik oldalán.
7. Húzza meg a fűrésztrácsa rögzítőcsavarját **6** úgy, hogy az óramutató járásával ellentétes irányban forgatja, közben pedig a másik kezével tartja a 6 mm-es imbuszkulcsot **26** (D ábra).

BEÁLLÍTÁSOK



FIGYELMEZTETÉS: A súlyos személyi sérülés veszélyének csökkentése érdekében kapcsolja ki a szerszámot, és vegye ki az akkucsomagot, mielőtt beállítást végez vagy tartozékot, szerelvényt le- vagy felszerel. A szerszám véletlen beindulása sérülést okozhat.

A gérfűrész a gyárban pontosan beállítottuk. Ha a szállítás, kezelés miatt vagy bármilyen más okból újbóli beállítás szükséges, az alábbi lépéseket végezze el. Amint megtörténtek a beállítások, azoknak pontosnak kell maradniuk.

A kereszttrudak beállítása állandó vágásmélységhez (A, B, F, H ábra)

A fűrésztrácsának állandó vágásmélységben kell futnia az asztal teljes hosszában, és nem érhet a rögzített asztalhoz a rés hátuljánál vagy a forgó kar elejénél. Ennek érdekében a kereszttrudaknak az asztallal tökéletesen párhuzamosnak kell lenniük, amikor a fűrészfej teljesen le van nyomva.

1. Nyomja meg az alsó védőburkolat reteszének kioldókarját **2** (A ábra).
2. Nyomja a fűrészfejet teljesen a hátsó helyzetébe, majd mérje meg a forgó asztal **14** és a külső karima **5** alja közötti magasságot (F ábra).
3. Fordítsa el a fűrészfej keresztreteszét **18** (B ábra).
4. A fűrészfejet teljesen nyomja le, majd húzza ütközésig.
5. Mérje meg ismét az F ábrán megadott magasságot. A két értéknek meg kell egyeznie.





6. Ha igazítás szükséges, a következő módon végezze (H ábra):

- Lazítsa meg a rögzítőanyát **37** a konzolban **38**, majd állítson a csavaron **39** a szükséges mértékben, kis lépésekben.
- Húzza meg a rögzítőanyát **37**.



FIGYELMEZTETÉS: Mindig ellenőrizze, hogy a fűrész tárcsa nem ér-e az asztalhoz a rés hátuljánál vagy a forgó kar elejénél 90°-os függőlegesen és 45°-os ferdevágási helyzeteknél. Ne kapcsolja be a fűrész, amíg ezt nem ellenőrízti!

A vezető állítása (I ábra)

A csúszóvezető reteszgombját **9** az óramutató járásával ellentétes irányban forgassa el, hogy kiláztassa a csúszóvezetőt. Mozgassa a csúszóvezetőt **16** olyan helyzetbe, ahol nem ér a fűrész tárcsához, majd az óramutató járásának irányában zárja a reteszgombot.

A fűrész tárcsa ellenőrzése és a vezetőhöz igazítása (B, J, K ábra)

- Lazítsa meg a gérreteszt **13**.
- Tegye a hüvelykujját a gérrarra **12**, és nyomja meg a gérreteszt **13**, hogy kioldja a forgó asztalt/gérrart **14**.
- Addig billegtesse a gérrart, amíg a retesz segítségével be nem áll a 0°-os gérvágó helyzetbe.
- Húzza le a fejet, és rögzítse ebben a helyzetben a reteszgombbal **23**.
- Ellenőrizze, hogy a két 0°-os jelölés **40** a gérskálán **15** még éppen látható-e.
- Helyezzen derékszögű vonalzót **41** a vezető **16** bal oldalához és a fűrész tárcsához **8**.



FIGYELMEZTETÉS: A fűrészfogak hegye ne érjen hozzá a derékszögű vonalzóhoz.

- Ha igazítás szükséges, a következő módon végezze:
 - Lazítsa meg a csavarokat **42**, és mozgassa a skála/gérrak szerelvényt balra vagy jobbra, hogy a fűrész tárcsa a vezetővel 90°-os szöveget zárjon be (J ábra).
 - Húzza meg újra a csavarokat **42**.

A fűrész tárcsa ellenőrzése és asztallaphoz igazítása (L–N ábra)

- Lazítsa meg a szögretesz fogantyúját **20** (L ábra).
- Nyomja jobbra a fűrészfejet, hogy teljesen függőlegesen álljon, majd húzza szorosra a szögretesz karját.
- Helyezzen derékszögű vonalzót **41** az asztal és a fűrész tárcsa **8** közé (M ábra).



FIGYELMEZTETÉS: A fűrészfogak hegye ne érjen hozzá a derékszögű vonalzóhoz.

- Ha igazítás szükséges, a következő módon végezze:
 - Lazítsa meg a szögretesz karját **20**, és forgassa a függőleges helyzet beállításának ütközőcsavarját **43** be- vagy kifelé úgy, hogy a fűrész tárcsa az asztallal 90°-os szöveget zárjon be, ahogyan a derékszögű vonalzó látható.

- Ha a szögjelző **44** nem nullát mutat a szögskálán **21**, lazítsa meg a skálát rögzítő csavarokat **45**, és mozgassa el a skálát a szükséges mértékben.

A ferdevágási szög ellenőrzése és állítása (A, L, N ábra)

A szögretesz kioldója legfeljebb 45°-os vagy 48°-os szög beállítását teszi lehetővé, szükség szerint.

- Bal = 45°
 - Jobb = 48°
- Győződjön meg arról, hogy a kioldógomb **46** bal oldali állásban van.
 - Lazítsa meg a szögretesz karját **20**, és mozgassa el a fűrészfejet balra.
 - Ez a 45°-os ferdevágási helyzet.
 - Ha állítás szükséges, fordítsa az ütközőcsavart **47** ki- vagy befelé addig, ahol a mutató **44** 45°-ot jelez.



FIGYELMEZTETÉS: A vezetőhornyok a fűrészportól eltömődhetnek. Pálcával vagy kis nyomású levegővel tisztítsa ki a vezetőhornyokat.

Használat előtt



FIGYELMEZTETÉS:

- Szerelje fel a megfelelő fűrész tárcsát. Ne használjon túl kopott fűrész tárcsát. A gép maximális fordulatszáma nem lehet nagyobb a fűrész tárcsa maximális fordulatszámánál.
- Ne próbáljon túl kis darabokat vágni.
- Hagyja a fűrész tárcsát szabadon vágni. Ne erőltesse.
- Várja meg, amíg a motor felveszi a teljes fordulatszámot, és csak aztán kezdje a vágást.
- Ellenőrizze, hogy minden rögzítőgomb és lezserítő fogantyú szorosan meg van-e húzva.
- Rögzítse a munkadarabot.
- Bár ezzel a fűrészszel lehet fát és sokféle nem-vasfémet vágni, ezek a kezelési útmutatások csak fa vágására vonatkoznak. Ugyanezek az irányelvek érvényesek más anyagok esetén is. Ne vágjon vasfémet (vas vagy acél) vagy falazatot ezzel a fűrészszel! Ne használjon keményfém-szemcsés tárcsát!
- Ne használja réslap nélkül. Ne használja a fűrész, ha a réslapon a rés 10 mm-nél szélesebb.
- Ha a munkadarabot egy fadarabra helyezi, a kapacitás 300 mm-re nő.

A SZERSZÁM KEZELÉSE

Használati útmutató



FIGYELMEZTETÉS: Mindig tartsa be a biztonsági útmutatásokat és az érvényes előírásokat.



FIGYELMEZTETÉS: A súlyos személyi sérülés veszélyének csökkentése érdekében kapcsolja ki a szerszámot, és vegye ki az akkuszomagot, mielőtt beállítást végez vagy tartozékokat, szerelvényt le- vagy felszerel. A szerszám véletlen beindulása sérülést okozhat.





Az Egyesült Királyságban élő felhasználók figyelmét felhívjuk a fagegmunkáló gépekre vonatkozó 1974-es törvényre és annak módosításaira.

A gépet úgy helyezze el, hogy az asztal magassága és stabilitása ergonomiai szempontból is megfelelő legyen. A munkavégzés helyét úgy válassza meg, hogy a gép kezelőjének jó rálátása és elegendő szabad tere legyen a munkadarab akadálytalan kezeléséhez.

A súlyozott effektív rezgésgyorsulás káros hatásának csökkentése érdekében a környezeti hőmérséklet ne legyen túl alacsony, a gép és tartozékai megfelelően legyenek karbantartva, és a munkadarab mérete a géphez illő legyen.

Be- és kikapcsolás (A ábra)

A reteszelő kapcsolót **30**, amely a fogantyúkapcsolón **1** helyezkedik el, át kell billenteni a fűrészbekapcsolásához.

1. A szerszám beindításához billentse át a reteszelő kapcsolót **30**, és nyomja meg a fogantyúkapcsolót **1**.
2. A szerszámot a fogantyúkapcsoló elengedésével kapcsolhatja ki. A reteszkapcsoló automatikusan visszaáll.

Az XPS™ LED munkalámpa rendszer használata (A, R) ábra

TARTSA SZEM ELŐTT: A gérfűrészt áramforrásra kell csatlakoztatni.

Az XPS™ LED munkalámpa rendszer a fogantyúkapcsoló behúzására vagy a fűrészház tetején elhelyezett XPS gomb **35** megnyomására kapcsol be.

Egy meglévő ceruzavonal átfűrészelése fa munkadarabon:

1. Bekapcsolt XPS munkalámpa mellett húzza lefelé a működtető fogantyút **3**, hogy a fűrésztárcsát **8** a munkadarabhoz közelre hozza. A fűrésztárcsa árnyéka megjelenik a fán.
2. Igazítsa egymáshoz a ceruzavonalat és a fűrésztárcsa árnyékát. A ceruzavonalhoz való pontos illeszkedés végett szükségessé válhat a gérszög vagy ferdevágási szög állítása.

Az Ön fűrésze akkumulátor hibajelző funkcióval is fel van szerelve. Az XPS™ munkalámpa villogni kezd, amikor az akkumulátor már csaknem lemerült, vagy amikor túlmelegedett. A fűrészelés folytatása előtt töltsse fel az akkumulátort. Az akkumulátor töltésére vonatkozó útmutatásokat lásd az **Akkumulátor töltése** cím alatt.

Testhelyzet és kéztartás

Megfelelő testhelyzet és kéztartás mellett a gérfűrészelés könnyebben, pontosabban és biztonságosabban végezhető a munkát.

FIGYELMEZTETÉS:

- Soha ne tegye kezét a vágási terület közelébe.
- Vágás közben a kezét ne tegye a fűrésztárcsához 150 mm-nél közelebbre.
- Vágás közben erősen tartsa a munkadarabot az asztalon és a vezetőhöz nyomva. Addig ne változtasson a keze helyzetén, amíg a kapcsolót fel nem engedi, és a fűrésztárcsa teljesen le nem áll.

- Mindig végezzen „száraz” vágást (kikapcsolt fűrésszel) a befejező vágás előtt, így ellenőrizheti a fűrésztárcsa útvonaltól.
- Ne tegye keresztbe a két kezét.
- Mindkét lábával szilárdan álljon a talajon, és őrizze meg egyensúlyát.
- Amikor a fűrészkart balra vagy jobbra mozdítja, kövesse a mozgást, és a fűrésztárcsától kissé oldalra álljon.

Alapvágások

Függőleges egyenes keresztvágás (A, O ábra)

TARTSA SZEM ELŐTT: A kívánt vágókapacitás érdekében 30 mm tengelyfuratú, 216 mm átmérőjű fűrésztárcsát használjon.

1. Lazítsa meg a gérreteszt **13**, majd emelje fel.
2. Állítsa a gérreteszt **13** 0°-hoz, és rögzítse.
3. A vágni kívánt faanyagot helyezze a vezetőhöz **16**.
4. Tartsa a működtető fogantyút **3**, és nyomja felfelé a védőburkolat reteszének kioldókarját **2**, hogy kioldja a védőburkolatot. Húzza ki teljesen a fűrészfejet.
5. A motor beindításához húzza be a fogantyúkapcsolót **1**.
6. Nyomja le a fejet, hogy a fűrésztárcsa átvágja a fát, és belecsússzon a műanyag réslapba **11**.
7. Amikor a fűrészfej teljesen le van nyomva, lassan tolja hátrafelé, hogy befejezze a vágást.
8. A vágás befejezése után engedje el a kapcsolót, és várja meg a fűrésztárcsa teljes leállítását, és csak azután állítsa vissza a fejet a felső nyugalmi helyzetébe.

FIGYELMEZTETÉS:

- Az alsó védőburkolat úgy van tervezve, hogy a kar **2** kioldásakor gyorsan záródjon. Ha nem záródik 1 másodpercen belül, megbízott DEWALT szervizzel javíttassa meg.

Függőleges gér-keresztvágás (A, P ábra)

1. Nyomja a gérreteszt **13**. Fordítsa a kart balra vagy jobbra a kívánt szöghöz.
2. A gérreteszt automatikusan beáll a következő fokokra: 0°; 15°; 22,5°; 31,62°; 45° és 50°, akár balra akár jobbra. Ha bármilyen köztes szöget szeretne beállítani, tartsa erősen a fejet, és rögzítse a gérretessel.
3. Vágás előtt mindig ellenőrizze, hogy a gérzár-kar erősen reteszelve van-e.
4. Folytassa a függőleges egyenes keresztvágáshoz hasonlóan.



- FIGYELMEZTETÉS:** Ha gérszögben kíván egy fadarab végéből egy kis darabot levágni, úgy helyezze el a munkadarabot, hogy a levágott darab a fűrésztárcsa oldala felé zárjon be nagyobb szöget a vezetővel, azaz:
- gervágás balra, levágott darab jobbra
 - gervágás jobbra, levágott darab balra





Keresztvágás ferdeszögben (L, Q ábra)

A ferdevágási szög balra 0°-tól 48°-ig állítható. Ferdevágásokat 45°-ig lehet végezni, amikor a gércar jobbra vagy balra nulla és maximum 45° közötti helyzetbe van állítva.

1. Lazítsa meg a szögretesz karját **20**, és állítsa be a kívánt ferdeszöget.
2. Állítsa be a kioldógombot **31**, ha szükséges.
3. Erősen tartsa a fejet, hogy le ne essen.
4. Húzza meg erősen a szögretesz karját **20**.
5. Folytassa a függőleges egyenes keresztvágáshoz hasonlóan.

A vágás minősége

A vágás simasága számos változótól függ, pl. a vágott anyagtól is. Amikor nagyon sima vágás szükséges, pl. peremléceknél és más precíziós munkáknál, a jó eredmény érdekében éles (60 fogas karbidhegyű) fűrészártsátsát és kisebb, egyenletes vágási sebességet válasszon.



FIGYELMEZTETÉS: A munkadarabot biztonságosan szorítsa le, hogy vágás közben el ne mozdulhasson. A kar felemelése előtt mindig várja meg a fűrészártsáca teljes leállítását. Ha a munkadarab hátoldalán kiállnak apró szálak, ragasszon egy darab maszkolószalagot a fára a tervezett vágás helyénél. Vágja keresztül, majd óvatosan vegye le a szalagot.

A munkadarab leszorítása (T ábra)



FIGYELMEZTETÉS: Mindig használjon munkadarab-leszorítót.

A legjobb eredmény érdekében kifejezetten a fűrészéhez készült leszorítót **17** használja.

A leszorító felszerelése

1. Illessze be a vezető mögötti nyílásba. A leszorítónak **17** a gérfűrész hátulja felé kell néznie. Gondoskodjon arról, hogy a leszorítón lévő vágat teljes mértékben be legyen illesztve a gérfűrész talpába. Ha a vágat látszik, a leszorító nem fog biztonságosan működni.
2. Fordítsa el a leszorítót 180°-kal a gérfűrész homlok részére felé.
3. Lazítsa meg a gombot, hogy a leszorítót fel- vagy lefelé igazíthassa, majd a finombeállító gombbal erősen szorítsa le a munkadarabot.

TARTSA SZEM ELŐTT: Ferdevágásnál a talp jobb oldalára helyezze a leszorítót. A BEFEJEZŐ VÁGÁS ELŐTT MINDIG VÉGEZZEN „SZÁRAZ” VÁGÁST (KIKAPCSOLT FÜRÉSSZEL), HOGY ELLENŐRIZHESSE A FÜRÉSZTÁRCSA ÚJTÁT. ÜGYELJEN ARRÁ, HOGY A LESZORÍTÓ NE AKADÁLYOZZA A FÜRÉSZT ÉS A VÉDŐBURKOLATOKAT.

Kombinált gérvágás (S ábra)

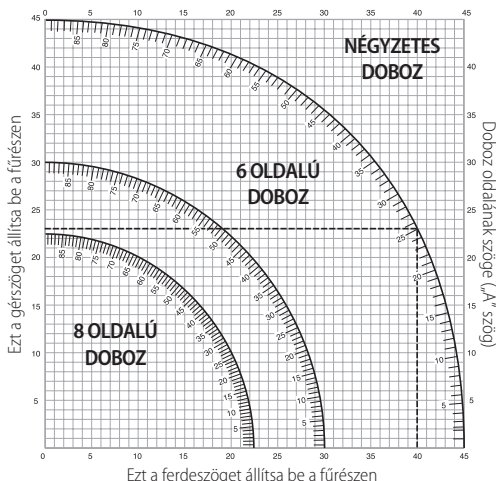
Ez a ferde- és gérvágás kombinációja. Ilyen vágást alkalmazunk képkeretek vagy ferde élű dobozok készítésénél, ahogy az S ábra mutatja.



FIGYELMEZTETÉS: Ha a vágási szöveget vágásonként változtatni kell, mindig ellenőrizze, hogy a szögretesz rögzítőfogantyúja és a géretesz gomb biztonságosan

meg van-e húzva. Ezeket mindig újra meg kell húzni, miután ferdevágási- vagy gérszöveget változtatott.

- Az alábbi táblázat segítségével kiválaszthatja a gyakori kombinált gérvágásokhoz megfelelő gércar- és ferdevágási beállításokat.
- A táblázatot úgy használja, hogy kiválasztja a tervezett munkadarabon vágni kívánt „A” szöveget (S ábra), majd kikeresi azt a szöveget a táblázatban, a megfelelő köríven. Ebből a pontból kiindulva haladjon a táblázatban egyenesen lefelé a helyes ferdeszög, és egyenesen oldalirányban a helyes gérszög kikereséséhez.



1. Állítsa be a fűrész az előírt szögekre, és végezzen néhány próbavágást.
2. Gyakorolja a levágott darabok összeillesztését.
Példa: Egy négyoldalú 25°-os külső szögű doboz („A” szög) esetén használja a jobb felső körívet. Keresse meg a 25°-ot az ívskálán. Kövesse a vízszintes keresztvonalat bármelyik oldal felé a gérszög kikereséséhez (23°). Hasonlóképpen kövesse a függőleges keresztvonalat a táblázat tetejéig vagy aljáig a ferdevágási szög kikereséséhez (40°). Mindig végezzen próbavágásokat hulladékanyagban, hogy ellenőrizhesse a fűrész beállításait.



FIGYELMEZTETÉS: Soha ne lépje túl a kombinált gérvágás határait: 45°-os ferdevágási szög 45°-os bal vagy jobb gérszöggel.



Porelszívás (A, G ábra)



FIGYELMEZTETÉS: Lehetőleg a porkibocsátásra vonatkozó rendelkezések szerint gyártott porelszívót használjon.

Csatlakoztasson a vonatkozó előírásoknak megfelelő porgyűjtő eszközt a géphez. A csatlakoztatott külső rendszerben a légáramlás sebessége 20m/s +/- 2 m/s legyen. Az elszívás sebességét a csatlakoztatási pontnál a szívócsőben kell mérni, amikor a gép csatlakoztatva van, de nincs működésben.





TARTSA SZEM ELŐTT: A porszívó készülékekhez a külön kapható DWV9000 csavarzárás gyorscsatlakozót **48** ajánlatos csatlakoztatni.

Tartsa be a megmunkálendő anyagokra vonatkozó országos előírásokat.

A porszívó a megmunkálás alatt lévő anyagnak megfelelő legyen.

Az egészségre különösen ártalmas vagy rákkeltő száraz por elszívásához speciális porszívót használjon.

A szerszám hordozása (A, B ábra)

FIGYELMEZTETÉS: A kényelmes hordozhatóság érdekében a gérfűrész talpán két mélyedés **32** van a kezek számára kialakítva. Soha ne a védőburkolatoknál fogva emelje vagy hordozza a gérfűrész.

- Ha a fűrész t hordozni kívánja, a ferdevágási szöveget és a gérszöveget 0°-ra állítsa.
- Tolja teljesen hátra a fűrészfejet.
- Nyomja meg az alsó védőburkolat reteszének kioldókarját **2** (A ábra).
- Nyomja a fejet lefelé, és nyomja a reteszgombot **23** (B ábra).
- Állítsa a fűrészfejet nyugalmi helyzetébe, és nyomja meg a keresztreteszt **18**.

KARBANTARTÁS

Az Ön DEWALT elektromos szerszámát minimális karbantartás melletti hosszú idejű használatra tervezték. A szerszám folyamatos és kielégítő működése függ a megfelelő gondozástól és a rendszeres tisztítástól is.

FIGYELMEZTETÉS: A súlyos személyi sérülés veszélyének csökkentése érdekében kapcsolja ki a szerszámot, és vegye ki az akkucsomagot, mielőtt beállítás végez vagy tartozékot, szerelvényt le- vagy felszerel. A szerszám véletlen beindulása sérülést okozhat.

FIGYELMEZTETÉS: Ha a fűrész tárcsa kopott, cserélje ki új, éles tárcsára.



Kenés

Az Ön elektromos szerszáma nem igényel további kenést.



Tisztítás

Használat előtt gondosan vizsgálja át a felső védőburkolatot, a mozgatható alsó burkolatot, valamint a porszívó csövét, hogy megállapíthassa, megfelelően működőképesek-e. Ügyeljen arra, hogy a munkadarabról leeső szilánkok, por vagy egyéb részecskék ne akadályozzák egyik funkció működését sem.

Ha törmelék szorult a fűrész tárcsa és a védőburkolat közé, áramtalanítsa a gépet és kövesse a **Fűrész tárcsa felszerelése** cím alatti útmutatásokat. Távolítsa el a beszorult törmeléket, és szerelje vissza a fűrész tárcsát.



FIGYELMEZTETÉS: Ha szennyeződés vagy por gyülemlik fel a szellőzőrésekben vagy azok környékén, fúvassa ki száraz levegővel a szerszámházból. A művelet végzésekor viseljen jóváhagyott védőszemüveget és jóváhagyott porvédő maszkot.



FIGYELMEZTETÉS: A szerszám nemfémesei részeit soha ne tisztítsa oldószerrel vagy más erős vegyszerrel. Ezek a vegyszerek meggyengíthetik az alkatrészek anyagát. Csak kímélő szappanos vízzel megnedvesített ronggyal tisztítsa. Ne hagyja, hogy a szerszám belsejébe folyadék kerüljön, és ne is merítse a szerszám egyik részét sem folyadékba.



FIGYELMEZTETÉS: A sérülésveszély csökkentése érdekében rendszeresen tisztítsa az asztalapot.



FIGYELMEZTETÉS: A sérülésveszély csökkentése érdekében rendszeresen tisztítsa ki a porszívó rendszert.

Külön kapható tartozékok



FIGYELMEZTETÉS: Mivel nem a DEWALT által javasolt tartozékoknak ezzel a termékkel együtt történő használhatóságát nem tesztelték, az olyan tartozékok használata veszélyes lehet. A sérülésveszély csökkentése érdekében csak a DEWALT által ajánlott tartozékokat használja ezzel a termékkel.

A beszerezhető fűrész tárcsák választéka (ajánlott fűrész tárcsák)

A fűrész tárcsa típusa	A fűrész tárcsa méretei (átmérő × furat × fogak száma)	Felhasználása
DT4310, 40-es széria	216×30×24	Általános célra, fa és műanyagok hasítására és keresztvágására
DT4286, 40-es széria	216×30×80	TCG típus alumíniumhoz
DT4320, 60-as széria	216×30×48	ATB típus mesterséges és természetes faanyagok finomvágásához
DT4350, 60-as széria	216×30×60	TCG típus mesterséges és természetes faanyagok extra-finom vágásához
DT99568-QZ	216×30×24	24T Flexvolt fűrész tárcsa, általános célra, hasításához és keresztvágásához
DT99569-QZ	216×30×36	36T Flexvolt fűrész tárcsa, finomvágásához
DT99570-QZ	216×30×60	60T Flexvolt fűrész tárcsa, extra-finom vágásához

A megfelelő tartozékokkal kapcsolatos további tájékoztatásért forduljon forgalmazójához.

Környezetvédelem



Elkülönítve gyűjtendő. Ezzel a szimbólummal jelölt termékeket és akkumulátorokat tilos a normál háztartási hulladékba dobni.



A termékek és akkumulátorok tartalmaznak visszanyerhető vagy újrahasznosítható anyagokat, amelyek csökkentik a nyersanyagigényt. Kérjük, hogy a helyi előírásoknak megfelelően gondoskodjon az elektromos





termékek és akkumulátorok újrahasznosításáról. További tájékoztatást itt talál: www.2helpU.com.

Tölthető akkucsomag

Ezt a hosszú élettartamú akkucsomagot fel kell tölteni, ha már nem ad le elegendő teljesítményt olyan munkafolyamatoknál, amelyeket korábban könnyen el lehetett vele végezni. Hasznos élettartama végén környezetbarát módon ártalmatlanítsa:

- Merítse le teljesen, majd vegye ki a szerszámból.
- A Li-ion akkumulátorok újrahasznosíthatók. Juttassa el őket forgalmazójához vagy a helyi hulladékhasznosító telepre. Az összegyűjtött akkucsomagokat újrahasznosítják vagy megfelelő módon ártalmatlanítják.



DEWALT Európai Elektromos Kéziszerszám (EK) Garancia Szerződési Feltételek (Vállalkozásoknak)

A DEWALT bízik az Elektromos Kéziszerszámai minőségében ezért kiváló garanciális feltételeket nyújt a termékek használói számára. Ezen nyilatkozat csak kiegészítéseként szolgál és semmilyen módon nem sérti az Ön szerződéses jogait mint professzionális felhasználó vagy törvényes jogait mint magán, nem-professzionális felhasználó. A garancia az Európai Unió tagállamai valamint az Európai Szabadkereskedelmi Társulás területén érvényes.

1. EGY ÉVES DEWALT Európai EK Garancia

Ha az Ön DEWALT Elektromos Kéziszerszáma meghibásodik bármilyen anyag vagy gyártási hibának köszönhetően a vásárlástól számított 12 hónapon belül, a DEWALT, az alábbi 2 – 4 szekciókban taglalt garanciális feltételeknek megfelelően, kicserélheti az összes hibás alkatrészt térítésmentesen vagy, saját belátása szerint, a teljes szerszámot térítésmentesen.

2. Általános feltételek

- 2.1 A DEWALT Európai EK Garancia a DEWALT termék eredeti tulajdonosának áll rendelkezésére, aki a terméket hivatalos DEWALT európai viszonteladótól vásárolta szakmai felhasználási céllal. A DEWALT Európai Elektromos Kéziszerszám Garancia nem érvényes olyan személyek számára, akik a DEWALT terméket viszonteladás vagy bérbeadási szándékkal vásárolták.
- 2.2 A garancia nem ruházható át. A garancia a DEWALT termék eredeti tulajdonosa számára érhető el, aki a fentebb meghatározott vásárlási feltételeknek megfelel.
- 2.3 A Garancia DEWALT Elektromos Kéziszerszámokra érvényes (kivéve a garancia hatálya alá nem tartozó termékek)
- 2.3 A garanciális időtartam alatt történő termék javítás vagy csere nem eredményezi a garancia meghosszabbítását vagy újraindulását. A garanciális időtartam a vásárlás napjától lép életbe és 12 hónapon át tart.
- 2.4 A DEWALT fenntartja a jogot, hogy visszautasítson bármilyen garanciális igénylést, amennyiben a hivatalos szervíz véleménye szerint a meghibásodás nem anyag vagy gyártási hibának köszönhető, vagy a garanciális igénylés nem felel meg a DEWALT Európai Elektromos Kéziszerszám Garancia feltételeinek.
- 2.5 A felmerülő szállítási költséget a DEWALT termék használója és annak vásárlási helye, valamint

a DEWALT termék használója és a DEWALT Hivatalos Szervíz Központ között a DEWALT Garancia nem fedezi.

3. A DEWALT Európai EK Garancia hatálya alá nem tartozó termékek

Az alábbi termékeket nem tartoznak a DEWALT EK Garancia hatálya alá:

- 3.1 Azon termékek amelyek nem a DEWALT európai specifikációinak megfelelően készültek vagy nem hivatalos beszállítótól kerültek importálásra az Európai Unió tagállamain kívülről, vagy az Európai Szabadkereskedelmi Társulás területén kívülről.
- 3.2 Olyan fogyóeszköznek minősülő tartozékok, amelyek a munkadarabbal kerülnek közvetlen érintkezésbe, pl.: fűrészárak, fűrészlapok, csiszolókorongok.
- 3.3 Sorozatgyártásra használt termékek, eszkbőlő cégek számára eladott termékek, szolgáltatási szerződésben lévő termékek, illetve a B2B szerződések kivételt képeznek, ezekre különleges garanciális felételek érvényesek, melyet a beszállítói szerződés taglal.
- 3.4 A DEWALT partnerei által szállított, DEWALT márkajelzéssel ellátott termékeket, termékspecifikus garanciális vagy szavatossági feltételek illetnek. Lásd a termékhez mellékelt tájékoztatót.
- 3.5 Olyan garanciális javításra benyújtott, egy szett részét képező termék, melyen a gyártási dátum kód nem egyezik a szett többi részével vagy a vásárlás dátumával.
- 3.6 Kéziszerszámok, ruházat, védőruházat
- 3.7 Gyártáshoz/Tömeggyártáshoz/Termeléshez felhasznált vagy nagy megterhelés alatt álló termékek, kivéve a DEWALT szervíz által támogatott gyártási folyamatok.

4. Kivételek a Garanciális igény alól

A garanciális igény visszautasítható az alábbi esetekben:

- 4.1 A DEWALT szervíz számára nem bizonyítható egyértelműen, hogy a meghibásodás anyag vagy gyártási hibának köszönhető.
- 4.2 A meghibásodás oka rendeltetésszerű használatból fakadó elhasználódás. Lásd a 4.14-es szekciót. Minden termék ki van téve a használatból fakadó elhasználódásnak. Fontos a megfelelő termék kiválasztása.
- 4.3 A termék dátum kódja és a szériaszám nem azonosítható.
- 4.4 Az eredeti vásárlást igazoló bizonylat nem kerül felmutatásra az igény benyújtásánál.
- 4.5 Nem rendeltetésszerű használatból fakadó sérülések, beleértve a termék leejtését, a véletlen



baleseteket vagy a használati útmutatónak nem megfelelő használatot.

- 4.6 A DEWALT által nem jóváhagyott kiegészítők használatából vagy a használati útmutatóban nem szereplő kiegészítők használatából fakadó sérülések.
- 4.7 Bármely termék, mely az eredeti termékhez képest módosításra került.
- 4.8 Bármely termék, amelyet nem DEWALT szervíz javított meg vagy kísérelt meg megjavítani vagy amelynél a szerelő nem eredeti DEWALT alkatrészeket használt.
- 4.9 Túlterhelésből fakadó meghibásodás vagy részleges meghibásodás után történő további használat.
- 4.10 Nem megszokott környezetben történő használat, beleértve olyan esetet, mely során folyadék vagy egyéb anyag került a termékbe.
- 4.11 Hiányos karbantartás vagy az elhasználtodott részek cseréjének elmulasztása.
- 4.12 A termék hiányosan vagy nem eredeti darabokkal került leadásra.
- 4.13 A termék meghibásodása a használója által történt, nem a használati útmutatónak megfelelő beállításból vagy összeszerelésből fakad. *Mindezen termék alapos átvizsgálásra került gyártás során. Bármely szállításkor észrevett hibát vagy rossz beállítást azonnal jelezni kell az eladónak.*
- 4.14 Komponens meghibásodása rendeltetésszerű használatból fakadóan. A rendeltetésszerűen elhasználtodó komponensek többek között, de nem kizárólag, az alábbiak:

Általános Alkatrészek

- Szénkefék
- Vezeték szettek
- Burkolatok
- Tokmányok
- Peremek
- Tárcsa tartók
- Tömítések
- O gyűrűk
- Zsírok, kenőanyagok

Termékspecifikus alkatrészek

- Szervíz készletek

Szögezők

- O gyűrűk
- Ütőszögek
- Rugók
- Ütközők

Kalapácsok

- Ütőmechanika
- Hengerek
- Szerszámtartó
- Racsnik

Ütvecsavarozók

- Üllő
- Bittartó
- Ütő rész

5. Garanciális igény benyújtása

- 5.1 A garanciális igény benyújtásához lépjen kapcsolatba a termék értékesítőjével vagy az Önhöz legközelebb lévő hivatalos DEWALT szervizzel (www.2helpU.com).
- 5.2 Jutassa vissza a DEWALT terméket az értékesítőjéhez vagy egy hivatalos DEWALT szervízhez valamennyi alkatrészszel és az eredeti vásárlást igazoló bizonylattal.
- 5.3 A hivatalos DEWALT szervíz megvizsgálja a terméket és jóváhagyja vagy visszautasítja a garanciális javítási kérelmet.
- 5.4 Amennyiben a garanciális javítás során a szerelők elhasználtodott komponenseket fedeznek fel, a szervíz ajánlatot küldhet Önnek ezen komponensek javításáról vagy cseréjéről.
- 5.5 A termékek rendszeres karbantartásának elmulasztása a jövőbeli igények visszautasítását okozhatja.
- 5.6 A javítás elkészültekor a szervíz a terméket visszajuttatja oda, ahol a garanciális igényt benyújtották.

6. Érvénytelen garanciális igények

- 6.1 A DEWALT fenntartja a jogot, hogy visszautasítson bármilyen garanciális igényt, amennyiben a hivatalos szervíz szerint az nem felel meg a DEWALT Európai Garancia feltételeinek.
- 6.2 Amennyiben a garanciális igény visszautasításra került a hivatalos DEWALT szervíz által, a visszautasítás oka megküldésre kerül az igénylő számára a teljes javítás ajánlatával együtt. Amennyiben a garanciális igény visszautasításra került az újraösszeszerelés és a szállítás költsége az igénylő számára kiszámlázásra kerülhet.

7. Felhasználói feltételekben beálló változások

- 7.1 A DEWALT fenntartja a jogot, hogy felülvizsgálja és módosítsa a garancia feltételeit, az időtartamot és a termék jogosultságot értesítés nélkül, amennyiben azt szükségesnek tartja.
- 7.2 A jelenlegi DEWALT Európai Elektromos Kéziszerszám Garancia feltételei elérhető a www.2helpU.com oldalon, a helyi DEWALT értékesítőknél, valamint kérhető a DEWALT magyarországi képvisletétől.



JÓTÁLLÁSI FELTÉTELEK

Gratulálunk Önnek ezen magas minőséget képviselő DeWALT készülék megvásárlásához! Fogyasztók részére értékesített termékeinkre:

**10.000,- Ft – 100.000,- bruttó értékhatár között 1 év,
100.001,- Ft - 250.000,- Ft bruttó értékhatár között 2 év
250.000,- Ft bruttó értékhatár felett 3 év
időtartamú jótállást vállalunk.**

Az áru hibás teljesítése esetén a fogyasztót a jogszabály szerinti kellékszavatossági jogok gyakorlása térítésmentesen megilleti, e jogait a jótállás nem érinti.

- 1) A Stanley Black & Decker Hungary Kft. a jótállás, kellék- és termékszavatosság alapján végzett igényérvényesítést a 19/2014. (IV.29.) NGM rendelet és a 151/2003. (IX.22.) Kormányrendelet szerint végzi a jótállási idő, illetve a kellék- és termékszavatossági jogok érvényesíthetőségének teljes időtartama alatt, aszerint, hogy a szerződés megkötésekor vagy azt megelőzően rendelkezésre álló, és kapcsolódó reklámokban foglalt feltételek szerint felel a hibás teljesítésért. Az igényérvényesítés lehetősége az áru részét képező, vagy azzal összekapcsoló digitális tartalomra és digitális szolgáltatásra is kiterjed.
 - a) A fogyasztó jótállási igényét a jótállási jeggyel érvényesítheti, ezért kérjük azt őrizze meg. Nem tehető az érvényesítés feltételévé a termék felbontott csomagolásának a fogyasztó általi visszaszolgáltatása.
 - b) Vásárláskor a forgalmazónak (kereskedőnek) a jótállási jegyben fel kell tüntetnie a vállalkozás nevét, a termék azonosítására alkalmas megnevezését és típusát, továbbá – ha van – gyártási számát, a gyártó nevét, címét, ha nem azonos a vállalkozással, valamint a szerződéskötés, illetve a termék fogyasztó részére történő átadásának vagy vállalkozás általi üzembe helyezésének időpontját. A jótállási jegyet a forgalmazó (kereskedő) nevében eljáró személynek alá kell írnia és a kereskedés azonosítására alkalmas tartalmú (minimum cégnév, üzlet címe) bélyegzővel olvashatóan le kell bélyegezni, továbbá elektronikus dokumentumon történő átadás esetén tartalmaznia kell az elektronikus aláírást. Kérjük, kísérelje figyelemmel a jótállási jegy megfelelő érvényesítését, mivel a kijelölt szerviznek a jótállási igény érvényes jótállási jeggyel érvényesíthető. Amennyiben a jótállási jegy szabálytalanul került kiállításra, jótállási igényével kérjük forduljon a terméket az Ön részére értékesítő partnerünkhöz (kereskedőhöz). Az előírt tartalmú jótállási jegyet a vállalkozás elektronikus úton is átadhatja a fogyasztó részére, ha annak tartalma megfelel a fenti követelményeknek, és amelyre legkésőbb a termék átadása vagy üzembe helyezés napján köteles. Amennyiben nem közvetlen megküldéssel kerül sor az átadásra, hanem letöltést biztosító elérési cím formájában, úgy a letölthetőség a jótállási idő végéig nem szüntethető meg.
 - c) A jótállási jegy szabálytalan kiállítása vagy a fogyasztó rendelkezésére bocsátásának elmaradása nem érinti a jótállási érvényességét. Kérjük, hogy a jótállási jegyben kívül a nyugtát vagy számlát is szíveskedjen megőrizni a gyorsabb és hatékonyabb ügyintézés érdekében, mert a szerződés megkötésére az ellenérték megfizetését igazoló bizonylattal is bizonyítható.
 - d) Elvesztett jótállási jegyet csak a fogyasztói szerződés létrejöttét igazoló nyugta vagy számla ellenében tudunk pótolni!
- 2) Nem terjed ki a jótállás:
 - a) amennyiben a hiba oka rendeltetésellenes, illetve a mellékelt magyar nyelvű használati kezelési útmutatóban foglaltaktól eltérő használat, átalakítás, szakszerűtlen kezelés, helytelen tárolás, elemi kár

vagy egyéb a vásárlás után a fogyasztó érdekkörében keletkezett ok miatt következnek be;

- b) azon alkatrészekre, amelyek esetében a meghibásodás a jótállási időn belüli rendeltetéseszerű használat mellett az alkatrészek természetes elhasználódása, kopása miatt következett be (így különösen: fűrészlánc, fűrészlap, gyalukész, meghajtósíj, csapágyak, szénkefe, csillagkerék);
 - c) a készülék túlterhelése miatt jelentkező hibákra, amelyek a hajtómű meghibásodásához, vagy egyéb ebből adódó károkhöz vezetnek;
 - d) a termék nem hivatalos szervizben történt javításából eredő hibákra;
 - e) az olyan károsodásokra, amelyek nem gyári kiegészítő készülékek és tartozékok használatából adódnak amennyiben a jótállásra kötelezett a szakszerviz vagy szakvélemény által bizonyítja, hogy a hiba a fenti okok valamelyikére vezethető vissza.
- 3) A termék meghibásodása esetén a fogyasztót az alábbi jogok illetik meg:
 - a) A fogyasztó elsősorban a kijavítás vagy csere iránti igényét a választása szerint a vállalkozás székhelyén, bármely telephelyén, fióktelepén, illetve kijavítás iránti igényét közvetlenül a jótállási jegyben feltüntetett javítószolgálatnál is érvényesítheti. Termékszavatosság keretében a fogyasztó a jótállási jegyben feltüntetett gyártótól vagy forgalmazótól is követelheti a hiba kijavítását vagy a termék kicserélését, melyre a forgalomba hozataltól számított két év elteltéig van lehetősége.
 - b) Kérjük, hogy a hiba felfedezését követő legrövidebb időn belül szíveskedjen azt a vállalkozásnál vagy a szervizben bejelenteni. A fogyasztónak az árut a kijavítás vagy kicserélés teljesítése érdekében a vállalkozás rendelkezésére kell bocsátania. A vállalkozásnak a saját költségére kell biztosítania a kicserélt áru visszatételét.
 - c) Ha a fogyasztási cikk a vásárlástól számított három munkanapon belül meghibásodik, a fogyasztó ezen időtartamon belül kérheti annak kicserélését feltéve, hogy a meghibásodás a rendeltetéseszerű használat akadályozza. A hiba fennállásának, vagy a rendeltetéseszerű használatot akadályozó mérték megállapításához a kereskedő/gyártó a szakszerviz közreműködését kérheti / vagy szakvéleményt szerezhet be.
 - d) Amennyiben a jótállási igény bejelentését követően a vállalkozás az igény teljesíthetőségéről azonnal nem tud nyilatkozni, úgy öt munkanapon belül, igazolható módon értesítenie kell a fogyasztót az álláspontjáról.
 - e) A vállalkozásnak, illetve a javítószolgálatnak törekednie kell arra, hogy a kijavítást vagy kicserélést legfeljebb 15 napon belül megfelelő minőségben elvégezze, elvégeztesse. Ha a kijavítás vagy kicserélés időtartama a 15 napot meghaladja, akkor a vállalkozás a fogyasztót tájékoztatni köteles annak várható időtartamáról. A tájékoztatás a fogyasztó előzetes hozzájárulása esetén, elektronikus úton vagy a fogyasztó általi átvételre alkalmas más módon történik.
 - Ha a jótállási időtartam alatt a termék első alkalommal történő javítása során megállapítását nyer, hogy a termék nem javítható, úgy a fogyasztó eltérő rendelkezése hiányában 8 napon belül ki kell cserélni. Ha a cserére nincs lehetőség, úgy a megfizetést igazoló bizonylaton szereplő bruttó vételárat 8 napon belül köteles a vállalkozás a fogyasztó részére visszatéríteni.
 - Ha a jótállási időtartam alatt a termék 3 alkalommal történő javítást követően ismét meghibásodik - a fogyasztó eltérő rendelkezése hiányában, valamint ha a fogyasztó nem igényli a vételár arányos leszállítását, és nem kívánja a terméket a vállalkozás költségére kijavítani vagy mással kijavíttatni - úgy a megfizetést igazoló bizonylaton szereplő bruttó



- vételárat 8 napon belül köteles a vállalkozás a fogyasztó részére visszatéríteni.
- Ha a termék kijavítására a vállalkozás részére való közléstől számított 30 napig nem kerül sor, a fogyasztó eltérő rendelkezése hiányában a vállalkozás köteles a terméket a határidő eredménytelen elteltét követő 8 napon belül kicserélni. Ha a cserére nincs lehetőség, úgy a megfizetést igazoló bizonylaton szereplő bruttó vételárat 8 napon belül köteles a vállalkozás a fogyasztó részére visszatéríteni.
- f) A fogyasztó az ellenszolgáltatás arányos leszállítását igényelheti, vagy a szerződéstől elállhat, ha a kötelezett a kijavítást vagy a kicserélést nem vállalta, e kötelezettségének nem tud eleget tenni, vagy ha a jogosultnak a kijavításhoz vagy kicseréléshöz fűződő érdeke megszűnt. Az ellenszolgáltatás leszállítása akkor arányos, ha annak összege megegyezik a fogyasztónak szerződésszerű teljesítés esetén járó, valamint a fogyasztó által ténylegesen megkapott áru értékének különbözetével.
- g) A vállalkozás megtagadhatja az áru szerződésszerű vételét, ha a kijavítás, illetve a kicserélés lehetetlen, vagy ha az aránytalan többletköltséget eredményezne a vállalkozásnak, figyelembe véve valamennyi körülményt, ideértve a szolgáltatás hibátlan állapotban képviselt értékét, valamint a szerződésszegés súlyát.
- h) A fogyasztó akkor is jogosult - a szerződésszegés súlyához igazodva - az ellenszolgáltatás arányos leszállítását igényelni, vagy az adásvételi szerződést megszüntetni, ha
- a vállalkozás nem végezte el a kijavítást vagy kicserélést, vagy elvégezte azt, de részben vagy egészben nem teljesítette, vagy megtagadta az áru szerződésszerű vételét;
 - ismételt teljesítési hiba merült fel, annak ellenére, hogy a vállalkozás megkísérelte az áru szerződésszerű vételét;
 - a teljesítés hibája olyan súlyú, hogy azonnali árelszállítást vagy az adásvételi szerződés azonnali megszüntetését teszi indokolttá; vagy
 - a vállalkozás nem vállalta az áru szerződésszerű vételét, vagy a körülményekből nyilvánvaló, hogy a vállalkozás észszerű határidőn belül vagy a fogyasztónak okozott jelentős érdeksérelem nélkül nem fogja az árut szerződésszerűvé tenni.
- i) A fogyasztó adásvételi szerződés megszüntetésére vonatkozó kellékszavatossági joga a vállalkozásnak címzett, a megszüntetésre vonatkozó döntést kifejező jognyilatkozattal gyakorolható.
- j) Jelentéktelen hiba miatt elállásnak nincs helye. Ha a fogyasztó hibás teljesítésre hivatkozva kívánja megszüntetni az adásvételi szerződést, a vállalkozást terhelő annak bizonyítása, hogy a hiba jelentéktelen.
- k) Nem számít bele a jótállási időbe a javítási időnek az a része, amely alatt a fogyasztó a terméket nem tudta rendeltetészerűen használni.
- l) A terméknek a kicseréléssel vagy javítással érintett részére a jótállási idő újból kezdődik.
- 4) A jótállás keretében tartozó javítás vagy csere esetén a vállalkozásnak, illetve a javítószolgáltatásnak a jótállási jegyen fel kell tüntetni:
- a javítás iránti igény bejelentésének és a javításra történő átvétel időpontját,
 - a hiba okát és a javítás módját;
 - a termék fogyasztó részére történő visszaadásának időpontját,
 - a kicserélés tényét és időpontját.

Bizunk termékeink minőségében, ezért kiterjesztett gyártói garanciát kínálunk, mely kedvező formában kiegészíti és semmi esetre sem befolyásolja hátrányosan az Ön törvényes jogait. A gyártói garancia igénybevételéhez szükséges regisztrációs feltételekről és egyéb részletekről tájékozódjon a <http://service.dewalt.hu> elérhetőségen.

Gyártó:

DEWALT
Richard-Klinger-Straße 11
65510 Idstein,
Germany

Forgalmazó:

Stanley Black & Decker Hungary Kft
1016. Budapest,
Mészáros u. 58/B
Tel.: +36-1-328-55-00

Márkaszerviz

FIXIT Hungary Kft. 3526
Miskolc Zsolcai kapu 9-11. / 49
RMA system: <http://rma.fixit-service.com>
E-mail: dewalt@hu.fixit-service.com
Tel: +36 46 500 385

Stan Tools And Nails Ltd. Körösi út 8. 2363 Felsőpakony
e-mail: info@stanleytools.hu
Tel: +36303398429

Fogyasztói jogvita esetén a fogyasztó a megyei (fővárosi) kereskedelmi és iparkamarák mellett működő békéltető testület eljárását is kezdeményezheti!



**Kereskedő által a vásárlással egyidejűleg kitöltendő**

Kereskedő neve és címe:

.....

A fogyasztási cikk megnevezése:.....

Típusa:

Gyártási száma:

Szerződés-kötés és a termék fogyasztó részére történő átadásának dátuma:

A fogyasztási cikk bruttó vételára:.....,-Ft

..... P.H.

Aláírás

Kereskedő által kitöltendő kicserélés esetén

A fogyasztó a hibás terméket valamennyi tartozékával átadta.

A kicserélés időpontja:

.....

..... P.H.

Aláírás

A hibátlan terméket átvettem.

A kicserélt új termék átvételének időpontja:

.....

..... fogyasztó aláírása

Kijavítás esetén a szerviz tölti ki:**1. javítás**

A kijavítási igény bejelentésének és a kijavításra átvétel időpontja

.....

Szervizbe érkezés időpontja:

Munkalap száma:

A bejelentett hiba oka.....

Elvégzett javítás:

.....

Szervizből kiadás időpontja:.....

A fogyasztó részére történő visszaadás időpontja:

Amennyiben a termék nem javítható, a csereigény alapos: igen / nem (aláhúzással jelölendő)

..... P.H.

aláírás

2. javítás

A kijavítási igény bejelentésének és a kijavításra átvétel időpontja

.....

Szervizbe érkezés időpontja:

Munkalap száma:

A bejelentett hiba oka.....

Elvégzett javítás:

.....

Szervizből kiadás időpontja:.....

A fogyasztó részére történő visszaadás időpontja:

Amennyiben a termék nem javítható, a csereigény alapos: igen / nem (aláhúzással jelölendő)

..... P.H.

aláírás

3. javítás

A kijavítási igény bejelentésének és a kijavításra átvétel időpontja

.....

Szervizbe érkezés időpontja:

Munkalap száma:

A bejelentett hiba oka.....

Elvégzett javítás:

.....

Szervizből kiadás időpontja:.....

A fogyasztó részére történő visszaadás időpontja:

Amennyiben a termék nem javítható, a csereigény alapos: igen / nem (aláhúzással jelölendő)

..... P.H.

aláírás

4. javítás

A kijavítási igény bejelentésének és a kijavításra átvétel időpontja

.....

Szervizbe érkezés időpontja:

Munkalap száma:

A bejelentett hiba oka.....

Elvégzett javítás:

.....

Szervizből kiadás időpontja:.....

A fogyasztó részére történő visszaadás időpontja:

Amennyiben a termék nem javítható, a csereigény alapos: igen / nem (aláhúzással jelölendő)

..... P.H.

aláírás



DeWALT Szervizpartnerek

Stanley Black&Decker Hungary Kft kereskedelmi képviselet		
		Tel.
Iroda	1016 Bp. Mészáros u 58/b.	+36-1-328-55-00

Központi Márkaszerviz			
		Tel/fax	
FIXIT Hungary Kft.	Zsolcai kapu 9-11 3526 Miskolc	+36 46 500 385	dewalt@hu.fixit-service.com https://rma.fixit-service.com/
Stan Tools And Nails Ltd.	Kőrösi út 8. 2363 Felsőpakony	+36 303 398 429	info@stanleytools.hu

CZ ZÁRUČNÍ LIST

PL KARTA GWARANCYJNA

H JÓTÁLLÁSI JEGY

SK ZÁRUČNÝ LIST

DEWALT[®]

CZ měsíců
H hónap

12

PL miesięcy
SK mesiacov

CZ Výrobní kód	Datum prodeje	Razítko prodejny Podpis	
H Gyári szám	A vásárlás napja	Pecsét helye Aláírás	
PL Numer seryjny	Data sprzedaży	Stempel Podpis	
SK Číslo série	Dátum predaja	Pečiatka predajne Podpis	

CZ

Adresy servisu
Band Servis
Klásterského 2
CZ-140 00 Praha 4
Tel.: 00420 244 403 247
Fax: 00420 241 770 167

Band Servis
K Pasekám 4440
CZ-760 01 Zlín
Tel.: 00420 577 008 550,1
Fax: 00420 577 008 559
<http://www.bandservis.cz>

H

FIXIT Hungary Kft.
Zsolcai kapu 9-11
3526 Miskolc
Tel.: +36 46 500 385
e-mail:
dewalt@hu.fixit-service.com
<https://rma.fixit-service.com/>

Stan Tools And Nails Ltd.
Kőrösi út 8.
2363 Felsőpakony
Tel: +36303398429
e-mail: info@stanleytools.hu

PL

Centralny Serwis Gwarancyjny
ERPATECH
ul. Bakaliowa 26
05-080 Mościska
Tel.: (22) 431-05-05
serwis@erpatech.pl

SK

Adresa servisu
Band Servis
Paulínska ul. 22
SK-917 01 Trnava
Tel.: 00421 335 511 063
Fax: 00421 335 512 624

CZ Dokumentace záruční opravy
H A garanciális javítás dokumentálása
PL Przebieg napraw gwarancyjnych
SK Záznamy o záručných opravách

CZ	Číslo	Datum příjmu	Datum zakázky	Číslo zakázky	Závada	Razítko Podpis
H	Sorszám Jótállás új határideje	Bejelentés időpontja	Javítási időpont	Javítási munkalapszám	Hiba jelleg oka	Pecsét Aláírás
PL	Nr.	Data zgłoszenia	Data naprawy	Nr. zlecenia	Przebieg naprawy	Stempel Podpis
SK	Číslo dodávky	Dátum nahlásenia	Dátum opravy	Číslo objednávky	Popis poruchy	Pečiatka Podpis