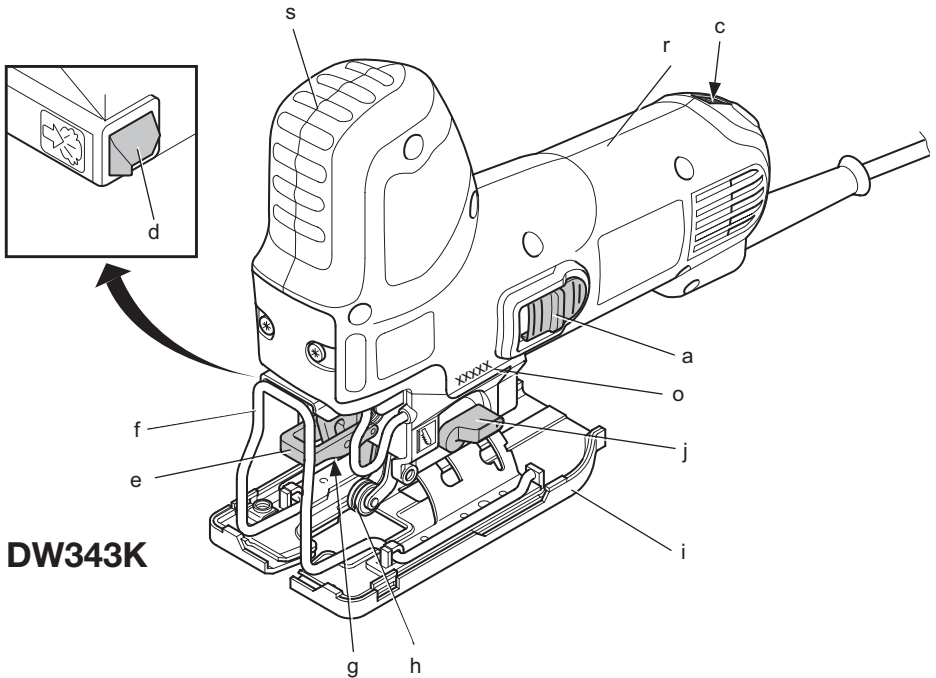
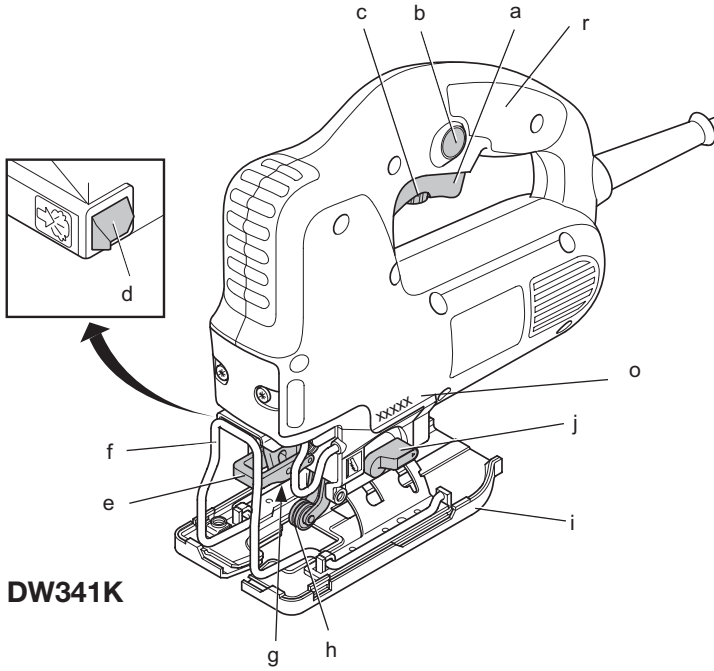

DEWALT®

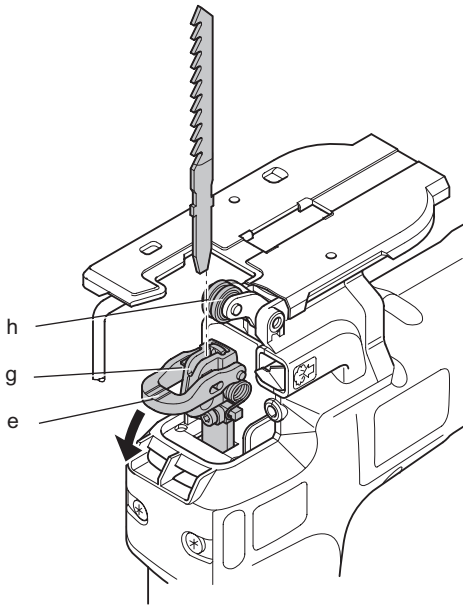
505202-80 PL

Tłumaczenie oryginalnej instrukcji

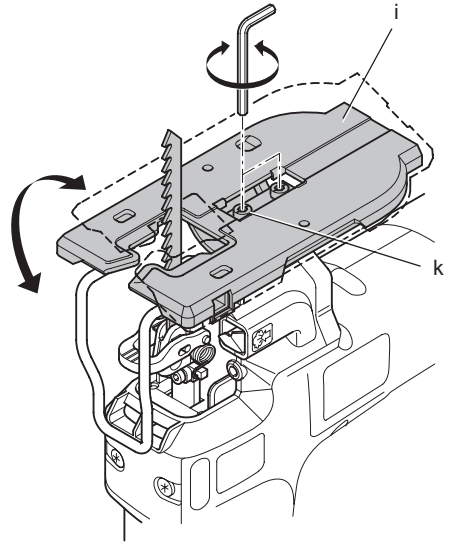
DW341
DW343



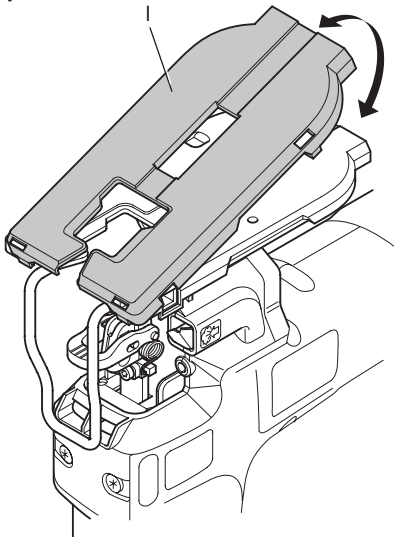
Rysunek 2



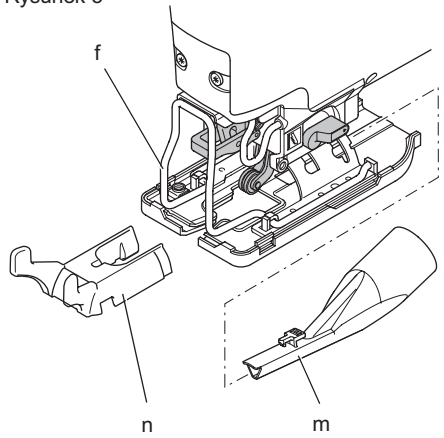
Rysunek 3



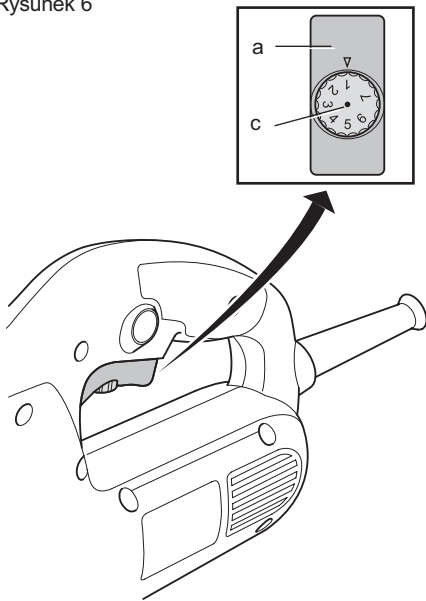
Rysunek 4



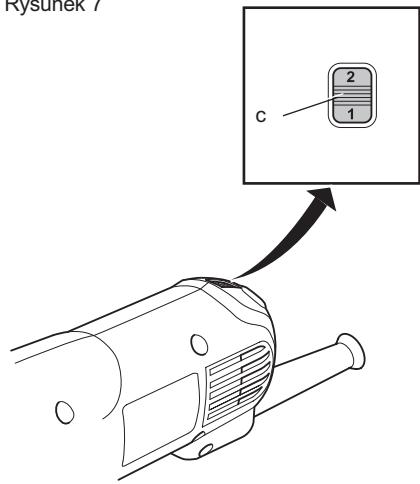
Rysunek 5



Rysunek 6

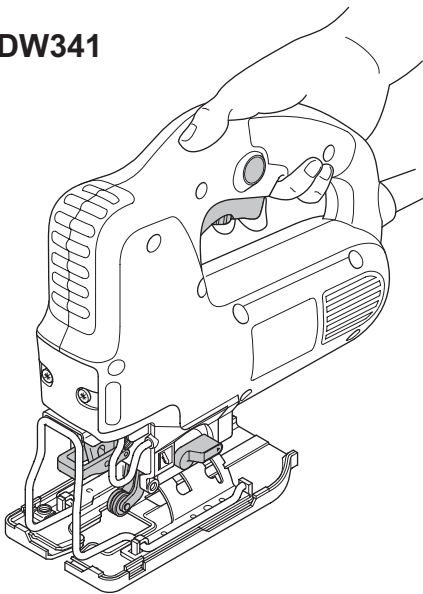


Rysunek 7

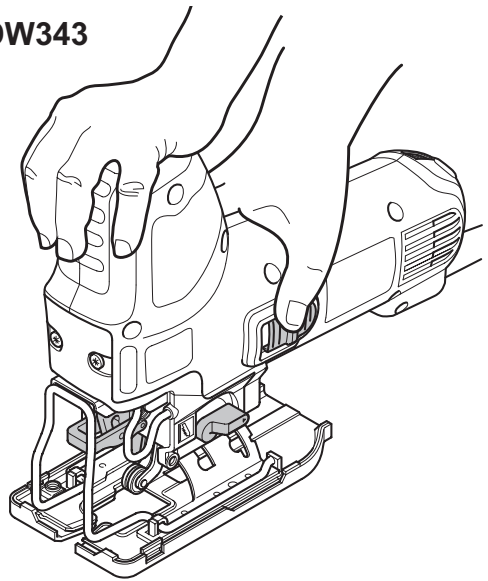


Rysunek 8

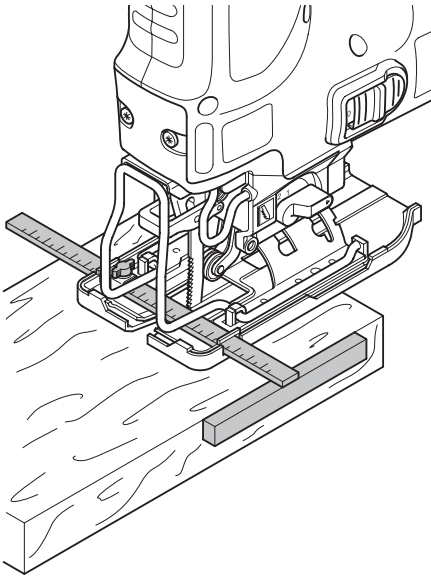
DW341



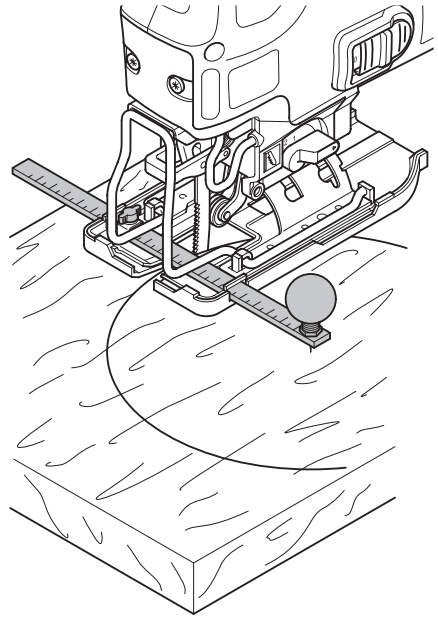
DW343



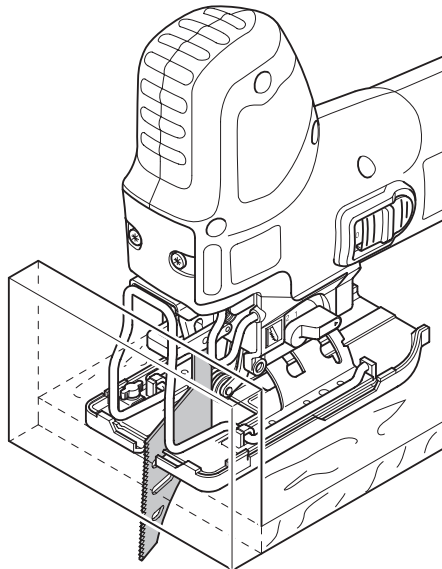
Rysunek 9



Rysunek 10



Rysunek 11



WYRZYNARKA

DW341/DW343

Serdeczne gratulacje!

Dziękujemy za zakupienie urządzenia firmy DEWALT. Wiele lat doświadczeń, niezwykle staranne wykonanie i ciągłe innowacje sprawiły, że firma DEWALT stała się prawdziwie niezawodnym partnerem dla wszystkich użytkowników profesjonalnych narzędzi.

Dane techniczne

		DW341	DW343
Napięcie	V	230	230
Typ		2/3	2/3
Pobór mocy	W	550	550
Moc oddawana	W	290	290
Prędkość skokowa			
biegu jałowego	1/min	0-3100	1900-3100
Długość skoku	mm	20	20
Głębokość cięcia w:			
drewnie	mm	85	85
aluminium	mm	20	20
stali	mm	10	10
stali nierdzewnej			
stopowej	mm	3	3
Zakres kąta cięcia			
ukosowego (l/p)		0-45°	0-45°
Masa	kg	2,0	2,0
Poziom ciśnienia			
akustycznego	dB(A)	89	87
Niepewność pomiaru	dB(A)	3	3
Poziom mocy akustycznej	dB(A)	98	96
Niepewność pomiaru	dB(A)	6,5	6,0

Ważone częstotliwościowo całkowite przyspieszenie drgań na rękojeści (suma wektorowa trzech składowych kierunkowych) zmierzone wg normy EN60745:

Przy cięciu drewna			
Wartość skuteczna	m/s ²	5,5	7,4
Niepewność pomiaru	m/s ²	1,6	1,5
Przy cięciu metalu			
Wartość skuteczna	m/s ²	5,3	7,8
Niepewność pomiaru	m/s ²	1,5	1,6

Podana całkowita wartość skuteczna przyspieszenia drgań została zmierzona

standardową metodą, opisaną w normie EN 60745, i dzięki temu można ją wykorzystywać do porównań z innymi narzędziami oraz do tymczasowej oceny ekspozycji drganiowej.



WOSTRZEŻENIE: Podana całkowita wartość skuteczna przyspieszenia drgań dotyczy podstawowego zastosowania narzędzia i może się różnić, gdy jest ono wykorzystywane w inny sposób, z innymi akcesoriami, lub niewłaściwie konserwowane. W takich sytuacjach ekspozycja drganiowa w trakcie całego okresu użytkowania maszyny może być dużo większa.

Przy szacowaniu ekspozycji drganiowej trzeba też uwzględnić, jak długo w danym czasie narzędzie pozostawało wyłączone i jak długo pracowało na biegu jałowym. Ekspozycja drganiowa w trakcie całego okresu użytkowania maszyny mogłaby się wtedy okazać dużo mniejsza niż przy ciągłym użyciu.

Dla ochrony użytkownika przed skutkami wibracji stosuj dodatkowe środki bezpieczeństwa, jak np. prawidłowa konserwacja narzędzi i akcesoriów, utrzymywanie ciepłych rąk, odpowiednia organizacja pracy.

Minimalne natężenie prądu bezpiecznika:

Elektronarzędzia zasilane
prądem o napięciu 230 V 10 A

Definicje związane z bezpieczeństwem pracy

Poniżej zdefiniowano ważność poszczególnych ostrzeżeń. Prosimy o przeczytanie instrukcji i zwracanie uwagi na te symbole.



NIEBEZPIECZEŃSTWO: Informuje o bezpośrednim niebezpieczeństwie. Nieprzestrzeganie tej wskazówki grozi doznaniem śmiertelnych lub ciężkich obrażeń ciała.



OSTRZEŻENIE: Informuje o potencjalnie niebezpiecznej sytuacji. Nieprzestrzeganie tej wskazówki może

doprowadzić do śmiertelnych lub ciężkich obrażeń ciała.



UWAGA: Informuje o potencjalnie niebezpiecznej sytuacji.

Nieprzestrzeżenie tej wskazówki może doprowadzić do lekkich lub średnich obrażeń ciała.

WSKAZÓWKA: Informuje o działaniu, które wprawdzie nie grozi doznaniem urazu, ale przy zignorowaniu może doprowadzić do szkód rzeczowych.



Informuje o niebezpieczeństwie porażenia prądem elektrycznym.



Informuje o niebezpieczeństwie pożaru.

Deklaracja zgodności z normami UE

DYREKTYWA MASZYNOWA



DW341/DW343

Firma DEWALT deklaruje niniejszym, że wyroby nr kat. DW341, DW343 opisane w „Danych technicznych” zostały wykonane zgodnie z następującymi wytycznymi i normami: 2006/42/EC, EN 60745-1, EN 60745-2-11

Wyroby te są zgodne także z dyrektywą 2004/108/EG. Więcej informacji na ten temat można uzyskać pod podanym niżej adresem lub w jednej z naszych filii wymienionych na końcu instrukcji obsługi.

Niżej podpisany jest odpowiedzialny za prawdziwość danych technicznych i składa tę deklarację w imieniu firmy DEWALT.

Horst Großmann
Wicedyrektor Działu Konstrukcyjnego
DEWALT, Richard-Klinger-Straße 11,
D-65510, Idstein, Niemcy
31.12.2009



OSTRZEŻENIE: By nie narażać się na doznanie urazu, dokładnie przeczytaj niniejszą instrukcję obsługi.

Ogólne przepisy bezpieczeństwa pracy elektronarzędzi



OSTRZEŻENIE! Zapoznaj się ze **wszystkimi zamieszczonymi tutaj wskazówkami.** Nieprzestrzeżenie ich może doprowadzić do porażenia prądem elektrycznym, pożaru, a nawet ciężkiego urazu ciała.

PRZECHOWUJ NINIEJSZĄ INSTRUKCJĘ, BY W RAZIE POTRZEBY MÓC Z NIEJ PONOWNIE SKORZYSTAĆ

Występujące w tekście wyrażenie „elektronarzędzie” oznacza zarówno urządzenie sieciowe (z kablem sieciowym) jak i akumulatorowe (bez kabla sieciowego).

1) BEZPIECZEŃSTWO W OBSZARZE PRACY

- Utrzymuj porządek w miejscu pracy i dobrze je oświetlaj.** Nieporządek i niewystarczające oświetlenie grożą wypadkiem.
- Nie używaj elektronarzędzi w otoczeniu zagrożonym wybuchem, gdzie występują palne pary, gazy lub pyły.** Elektronarzędzia wytwarzają iskry, które mogą spowodować zapalenie się tych substancji.
- Nie dopuszczaj dzieci ani innych osób do miejsca pracy.** Mogą one odwrócić uwagę od wykonywanych czynności, co grozi wypadkiem.

2) BEZPIECZEŃSTWO ELEKTRYCZNE

- Wtyczka kabla elektronarzędzia musi pasować do gniazda sieciowego i w żadnym wypadku nie wolno jej przerabiać.** Gdy elektronarzędzia zawierają uziemienie ochronne, nie używaj żadnych wtyczek adaptacyjnych. Oryginalne wtyczki i pasujące do nich gniazda sieciowe zmniejszają ryzyko porażenia prądem elektrycznym.
- Unikaj dotykania uziemionych elementów, jak na przykład rury, grzejniki, piece i chłodziarki.** Gdy ciało jest uziemione, porażenie prądem elektrycznym jest o wiele niebezpieczniejsze.
- Nie wystawiaj elektronarzędzi na działanie deszczu ani wilgoci.** Przedostanie się wody do wnętrza obudowy grozi porażeniem prądem elektrycznym.
- Ostrożnie obchodź się z kablem. Nigdy nie używaj go do przenoszenia elektronarzędzia ani do wyjmowania wtyczki z gniazda sieciowego. Chron kabel przed wysoką temperaturą, olejem,**

ostrymi krawędziami i ruchomymi elementami. Uszkodzony lub zaplątany kabel może doprowadzić do porażenia prądem elektrycznym.

- e) **Przy pracy na wolnym powietrzu stosuj tylko przeznaczone do tego celu przedłużacze.** Posługiwanie się odpowiednimi przedłużaczami zmniejsza ryzyko porażenia prądem elektrycznym.
- f) **W razie konieczności użycia elektronarzędzia w wilgotnym otoczeniu zabezpiecz obwód zasilania wyłącznikiem ochronnym różnicowo-prądowym.** Zastosowanie takiego wyłącznika zmniejsza ryzyko porażenia prądem elektrycznym.

3) BEZPIECZEŃSTWO OSOBISTE

- a) **Zawsze zachowuj uwagę, koncentruj się na swojej pracy i rozsądnie postępuj z elektronarzędziem. Nie używaj go, gdy jesteś zmęczony lub znajdujesz się pod wpływem narkotyków, alkoholu czy też leków.** Chwila nieuwagi w czasie pracy grozi bardzo poważnymi konsekwencjami.
- b) **Stosuj osobiste wyposażenie ochronne. Zawsze zakładaj okulary ochronne.** Odpowiednie wyposażenie ochronne, jak maska przeciwpyłowa, obuwie na szorstkiej podszewie, kask ochronny lub nauszniki ochronne, zależnie od rodzaju i zastosowania elektronarzędzia zmniejszają ryzyko doznania urazu.
- c) **Unikaj niezamierzonego załączenia. Przed przyłączeniem elektronarzędzia do sieci sprawdź, czy jego wyłącznik jest wyłączony.** Przenoszenie elektronarzędzia z palcem opartym na wyłączniku lub przyłączanie go do sieci przy włączonym wyłączniku zwiększa ryzyko wypadku.
- d) **Przed załączeniem elektronarzędzia sprawdź, czy zostały wyjęte klucze i przyrządy nastawcze.** Klucz pozostawiony w obracającej się części może doprowadzić do urazu ciała.
- e) **Nie pochylaj się za bardzo do przodu! Utrzymuj stabilną postawę, by nie stracić równowagi w jakiejś pozycji roboczej.** Takie postępowanie umożliwi zachowanie lepszej kontroli nad elektronarzędziem w nieoczekiwanych sytuacjach.
- f) **Zakładaj odpowiednią odzież ochronną. Nie noś luźnej odzieży ani biżuterii. Włosy, odzież i rękawice trzymaj z dala od ruchomych elementów.** Luźna odzież, biżuteria lub długie włosy mogą zostać pochwycone przez obracające się części narzędzia.

- g) **Jeżeli producent przewidział urządzenia do odsysania lub gromadzenia pyłu, sprawdź, czy są one przyłączone i prawidłowo zamocowane.** Stosowanie tych urządzeń zmniejsza zagrożenie zdrowia pyłem.

4) OBSŁUGA I KONSERWACJA ELEKTRONARZĘDZI

- a) **Nie przeciążaj elektronarzędzia. Używaj narzędzi odpowiednich do danego przypadku zastosowania.** Najlepszą jakością i osobiste bezpieczeństwo osiągniesz, tylko stosując właściwe narzędzia.
- b) **Nie używaj elektronarzędzia z uszkodzonym wyłącznikiem.** Urządzenie, które nie daje się normalnie załączać lub wyłączać, jest niebezpieczne i trzeba je naprawić.
- c) **Przed rozpoczęciem jakichkolwiek prac nastawczych, przed wymianą akcesoriów lub odłożeniem elektronarzędzia zawsze wyjmij wtyczkę kabla z gniazda sieciowego.** Ten środek ostrożności zmniejsza ryzyko niezamierzonego uruchomienia elektronarzędzia.
- d) **Niepotrzebne w danej chwili elektronarzędzia przechowuj w miejscu niedostępnym dla dzieci. Nie pozwalaj używać elektronarzędzi osobom, które nie są z nimi obeznane lub nie przeczytały niniejszej instrukcji.** Narzędzia w rękach niedoświadczonych osób są niebezpieczne.
- e) **Utrzymuj elektronarzędzia w nienagannym stanie technicznym. Sprawdzaj, czy ruchome elementy obracają się w odpowiednim kierunku, nie są zakleszczone, pęknięte ani tak uszkodzone, że nie zapewniają prawidłowego funkcjonowania urządzenia. Uszkodzone elektronarzędzia przed użyciem napraw.** Powodem wielu wypadków jest niewłaściwa konserwacja elektronarzędzi.
- f) **Ostrz i utrzymuj w czystości swoje narzędzia robocze.** Starannie konserwowane, ostre narzędzia robocze rzadziej się zakleszczają i łatwiej nimi pracować.
- g) **Elektronarzędzi, akcesoriów, narzędzi roboczych itp. używaj zgodnie z tą instrukcją i przeznaczaniem, biorąc pod uwagę warunki i rodzaj wykonywanej pracy.** Wykorzystywanie elektronarzędzi wbrew przeznaczeniu jest niebezpieczne.

5) SERWIS

- a) **Naprawy elektronarzędzi mogą być wykonywane tylko przez uprawnionych specjalistów przy użyciu oryginalnych części zamiennych.** Jest to istotnym warunkiem zapewnienia bezpieczeństwa pracy.

Dodatkowe wskazówki bezpieczeństwa pracy wyrzynarek

- **W razie niebezpieczeństwa przecięcia ukrytych przewodów elektrycznych lub własnego przewodu zasilającego trzymaj elektronarzędzie za izolowane rękojeści.** W chwili przecięcia przewodu elektrycznego napięcie dochodzi do wszystkich gołych metalowych części wyrzynarki, co grozi porażeniem prądem elektrycznym.
- **Przed wyjęciem brzeszczotu z rzazu odczekaj, aż silnik całkowicie się zatrzyma.** Dotknięcie przedmiotu obrabianego przez ruchomy brzeszczot może spowodować uszkodzenie brzeszczotu i/lub utratę panowania nad wyrzynarką, a w konsekwencji uraz ciała.
- **Rękojeści powinny być suche, czyste i niezabrudzone olejem ani smarem.** W przeciwnym razie łatwo można stracić panowanie nad wyrzynarką.
- **Stosuj tylko ostre brzeszczoty.** Tępe brzeszczoty łatwo się łamią lub zakleszczają pod wywieranym na nie naciskiem.
- **Regularnie czyść wyrzynarkę, zwłaszcza po intensywnym użytkowaniu.** Metalowy pył i odłamki często gromadzą się na wewnętrznych powierzchniach, co może doprowadzić do porażenia prądem elektrycznym.
- **Nie używaj wyrzynarki w dłuższym okresie czasu.** Wibracje wytwarzane przez elektronarzędzie są szkodliwe dla palców, dłoni i ramion. Zakładaj rękawice ochronne dla dodatkowego tłumienia drgań, często rób przerwy i ograniczaj dzienny czas użytkowania maszyny.

Pozostałe zagrożenia

Pomimo przestrzegania obowiązujących przepisów bezpieczeństwa i używania urządzeń ochronnych nie da się uniknąć pewnych zagrożeń. Należą do nich m. in.:

- uszkodzenie narządu słuchu;
- obrażenia ciała przez odpryskujące cząstki materiału;

- oparzenia gorącymi elementami maszyny;
- zagrożenie zdrowia przy długotrwałym stosowaniu.

Oznaczenia na elektronarzędziu

Na elektronarzędziu umieszczono następujące piktogramy:



Przed użyciem przeczytaj instrukcję obsługi.

UMIEJSCOWIENIE KODU DATY (RYS. 1)

Kod daty (o), który zawiera również rok produkcji, jest wydrukowany na obudowie:

Przykład:

2010 XX XX
Rok produkcji

Zakres dostawy

Opakowanie zawiera następujące elementy:

- 1 wyrzynarka
 - 1 brzeszczot
 - 1 osłona stopy chroniąca materiał przed zadrapaniem
 - 1 klucz do śrub
 - 1 kołpak do odsysania trocin
 - 1 króciec do odsysania trocin
 - 1 walizka transportowa
 - 1 instrukcja obsługi
 - 1 rysunek wyrzynarki w rozłożeniu na części
- *Sprawdź, czy wyrzynarka i przynależne akcesoria nie uległy uszkodzeniu podczas transportu.*
 - *Przed uruchomieniem dokładnie przeczytaj instrukcję obsługi.*

Opis (rys. 1)



OSTRZEŻENIE: Nigdy nie dokonuj żadnych przeróbek w elektronarzędziu ani jego elementach, by nie narażać się na zniszczenie sprzętu lub doznanie urazu ciała.

- a. Wyłącznik
- b. Przycisk blokujący trybu pracy ciągłej
- c. Elektroniczny nastawnik prędkości
- d. Dmuchawa do zdmuchiwanie pyłu drzewnego
- e. Blokada brzeszczotu

- f. Ochraniacz palców
- g. Uchwyt brzeszczotu
- h. Rolka prowadząca
- i. Stopa
- j. Nastawnik ruchu wahadłowego brzeszczotu

Przypadkowe uruchomienie może doprowadzić do wypadku.

Zakładanie i wyjmowanie brzeszczotu (rys. 2)

Mechanizm beznarzędziowej wymiany brzeszczotu sprawia, że jest ona szybka i prosta.

1. Otwórz uchwyt brzeszczotu (g) przez całkowite odciągnięcie blokady (e) do tyłu.
2. Wprowadź brzeszczot w uchwyt (g) tak, by jego tylna krawędź znalazła się w rowku rolki prowadzącej (h).
3. Zwolnij blokadę brzeszczotu (e).
4. By wyjąć brzeszczot, całkowicie wycofaj blokadę do tyłu i wyciągnij brzeszczot z uchwytu.

Nastawianie kąta cięcia ukosowego (rys. 3)

Przez pochylanie stopy (i) można uzyskać kąt cięcia ukosowego do 45° z lewej i z prawej strony. Skala kąta cięcia ukosowego zawiera ustalone pozycje pod kątami 0°, 15°, 30° i 45°.

1. Odkręć śruby (k) za pomocą dostarczonego klucza.
2. Przetaw stopę (i) w kierunku brzeszczotu.
3. Pochyl stopę pod żądanym kątem, posługując się przy tym skalą.
4. Dokręć śruby.

Nastawianie ruchu wahadłowego brzeszczotu (rys. 1)

Amplitudę ruchu wahadłowego można nastawić odpowiednio do rodzaju ciętego materiału.

Kierując się poniższą tabelą, przesuń nastawnik (j) do żądanej pozycji. Nastawnik ten można przestawiać także podczas pracy.

Poz.	Drewno	Metal	Tworzywo sztuczne
2	Szybkie cięcie	-	PCV
2	Grube przedmioty obrabiane	-	Włókno szklane Akryl
1	Sklejka Płyta wiórowa	Aluminium, metale nieżelazne	-
0	Cienkie przedmioty obrabiane Cięcie wykańczające	Blacha	-

ZASTOSOWANIE ZGODNE Z PRZEZNACZENIEM

Wyrzynarka została wyprodukowana w celu profesjonalnego wyrzynania drewna, stali, aluminium, tworzyw sztucznych i ceramiki.

NIE UŻYWAJ jej w wilgotnym otoczeniu ani w pobliżu palnych cieczy lub gazów.

Wyrzynarka ta jest elektronarzędziem profesjonalnym.

NIE POZWALAJ dzieciom dotykać wyrzynarki. Osoby niedoświadczone mogą jej używać tylko pod nadzorem.

Bezpieczeństwo elektryczne

Silnik elektryczny jest przystosowany do zasilania prądem o tylko jednym napięciu. Dlatego zawsze sprawdzaj, czy napięcie sieciowe odpowiada wartości podanej na tabliczce znamionowej elektronarzędzia.



Elektronarzędzie DEWALT jest podwójnie zaizolowane zgodnie z normą EN 60745 i dlatego żyła uziemiająca nie jest potrzebna.

Uszkodzony kabel sieciowy musi być wymieniony na specjalny kabel, który można nabyć w serwisie firmy DEWALT.

Przedłużacz

Używaj 3-żyłowego przedłużacza, który jest dopuszczony do eksploatacji i wytrzymałe pobór mocy przez elektronarzędzie (patrz: Dane techniczne). Zaleca się, by minimalny przekrój żył kabla wynosił 1,5 mm², a jego długość nie przekraczała 30 m.

Gdy korzystasz z bębna, zawsze całkowicie odwijaj z niego kabel.

MONTAŻ I REGULACJA



OSTRZEŻENIE: *By zmniejszyć ryzyko doznania urazu, przed założeniem lub zdjęciem akcesoriów bądź przed wykonaniem regulacji lub naprawy wyłącz elektronarzędzie i wyjmij wtyczkę kabla z gniazda sieciowego. Upewnij się, czy wyłącznik jest wyłączony.*

Mocowanie plastikowej osłony chroniącej materiał przed zadrapaniem (rys. 4)

Osłona przeciwarzdrapaniowa stopy (l) minimalizuje ryzyko uszkodzenia (wrażliwych) powierzchni przedmiotów obrabianych.

Nasadź osłonę na stopę i zatrzasknij ją, tak jak to pokazano na rysunku.

Odsysanie pyłu (rys. 5)

Adapter (m) w połączeniu z kołpakiem (n) umożliwi odsysanie mączki drzewnej z powierzchni przedmiotu obrabianego, gdy jest przyłączony odpowiedni odpylacz ssący.

1. Załóż kołpak (n) na ochraniacz palców (f) aż do zatrzasknięcia w swoim położeniu.
2. Przytwierdź adapter (m) do wyrzynarki, tak jak pokazano na rysunku.
3. Przyłącz do adaptera wąż odpowiedniego odpylacza ssącego.



OSTRZEŻENIE: Jeżeli stosuje się odpylacz ssący, musi on być zgodny z obowiązującymi wytycznymi do emisji pyłów.



OSTRZEŻENIE: W przypadku piłowania metali odpylacz ssący musi być wyposażony w odpowiednie zabezpieczenie przeciwwiskrowe.

EKSPLOATACJA

Instrukcja obsługi



OSTRZEŻENIE: Zawsze przestrzegaj obowiązujących przepisów, a zwłaszcza bezpieczeństwa.



OSTRZEŻENIE: By nie narażać się na doznanie poważnego urazu ciała, przed założeniem lub zdjęciem akcesoriów bądź przed rozpoczęciem wykonywania regulacji wyłącz elektronarzędzie i odłącz je od sieci.



- OSTRZEŻENIE:**
- Sprawdź, czy cięty materiał został dobrze zamocowany. Usuń gwoździe, wkręty i inne elementy mocujące, które mogą uszkodzić brzeszczot.
 - Sprawdź, czy z drugiej strony przedmiotu obrabianego jest do dyspozycji wystarczająca ilość miejsca dla brzeszczota. Nie tnij materiału, którego

grubość przekracza maksymalną dopuszczalną głębokość cięcia.

- Stosuj tylko ostre i całkowicie sprawne brzeszczoty. Pęknięte lub wygięte brzeszczoty natychmiast wymień na nowe.
- Nie używaj wyrzynarki do piłowania rur.
- Nigdy nie załączaj wyrzynarki bez zamontowanego brzeszczota.
- Najlepsze wyniki pracy uzyskuje się przy pewnym, płynnym prowadzeniu wyrzynarki nad przedmiotem obrabianym. Nigdy nie wywieraj bocznego nacisku na brzeszczot. Dociskaj stopę płasko do materiału. Dbaj o to, by kabel sieciowy swobodnie nadążał za wyrzynarką i nie mógł się zahaczyć. Przy wyrzynaniu zakrzywionych i innych okrągłych kształtów lekko prowadź wyrzynarkę.
- Brzeszczot wyjmuj tylko po całkowitym zatrzymaniu się wyrzynarki. Tuż po pracy może on być bardzo gorący. Nie chwytaj go gołymi palcami.

Utrzymywanie prawidłowej pozycji rąk (rys. rys. 1, 8)



OSTRZEŻENIE: By zmniejszyć ryzyko doznania poważnego urazu, **ZAWSZE** prawidłowo utrzymuj elektronarzędzie, tak jak pokazano na rysunku.



OSTRZEŻENIE: By zmniejszyć ryzyko doznania poważnego urazu, **ZAWSZE** mocno utrzymuj elektronarzędzie, by w razie potrzeby móc zawczasu odpowiednio zareagować w nagłej sytuacji.

Zaleca się trzymać wyrzynarkę jedną ręką za rękkojeść przednią (s), a drugą za rękkojeść główną (r) lub tylko jedną ręką za rękkojeść główną (r).

Załączanie i wyłączenie (rys. 1) DW341K

- By załączyć wyrzynarkę, naciśnij wyłącznik (a).
By załączyć wyrzynarkę w trybie pracy ciągłej, naciśnij wyłącznik (a), a następnie przycisk blokujący (b). Wyłącznik można wtedy zwolnić.
By zatrzymać wyrzynarkę, zwolnij wyłącznik.

By zatrzymać wyrzynarkę załączoną na stałe, na chwilę naciśnij wyłącznik i zaraz go zwolnij. Po zakończeniu pracy zawsze pozostawiaj wyrzynarkę z wyłączonym wyłącznikiem. Wtyczkę kabla wolno wyjmować z gniazda sieciowego tylko wtedy, gdy elektronarzędzie jest wyłączone.

DW343K

1. By załączyć wyrzynarkę, przesunąć wyłącznik (a) do przodu.
2. By wyłączyć wyrzynarkę, przesunąć wyłącznik do tyłu. Po zakończeniu pracy zawsze pozostawiaj wyrzynarkę z wyłączonym wyłącznikiem. Wtyczkę kabla wolno wyjmować z gniazda sieciowego tylko wtedy, gdy elektronarzędzie jest wyłączone.

Elektroniczna regulacja prędkości skokowej brzeszczotu (rys. rys. 6, 7)

DW341K (RYS. 6)

Prędkość skokowa brzeszczotu zależy od nacisku wywieranego na wyłącznik (a).

By wstępnie ustawić prędkość skokową, obróć nastawnik (c) do żądanej wartości. Im większa wartość, tym większa prędkość skokowa.

Odpowiednie nastawienie zależy od grubości i rodzaju materiału.

Przy piłowaniu miękkich materiałów, jak na przykład drewno, nastaw dużą prędkość. Przy piłowaniu metali nastaw małą prędkość.

DW343K (RYS. 7)

Elektronicznym nastawnikiem (c) można ustawić odpowiedni dla siebie zakres prędkości skokowej brzeszczotu. Obróć nastawnik do żądanej wartości. Odpowiednie nastawienie zależy od grubości i rodzaju materiału.

Przy piłowaniu miękkich materiałów, jak na przykład drewno, nastaw dużą prędkość. Przy piłowaniu metali nastaw małą prędkość.



OSTRZEŻENIE: Gdy wyrzynarka dłuższy czas pracowała z małą prędkością, dla ochłodzenia pozostaw ją na biegu jałowym przez około 3 minuty przy maksymalnej prędkości.

Piłowanie drewna

1. W razie potrzeby narysuj linię cięcia.
2. Załącz wyrzynarkę.
3. Przyłóż wyrzynarkę do przedmiotu obrabianego i prowadź wzdłuż linii.
4. By wyrzynać równoległe do krawędzi przedmiotu obrabianego, zamontuj prowadnicę

dystansową i prowadź wyrzynarkę wzdłuż przedmiotu tak, jak pokazano na rysunku 9.

Wyrzynanie otworów w drewnie

1. W razie potrzeby narysuj linię cięcia.
2. Wywierć otwór (o średnicy przynajmniej 12 mm) i włóż w niego brzeszczot.
3. Załącz wyrzynarkę.
4. Prowadź wyrzynarkę wzdłuż linii.
5. By uzyskać dokładnie kołowy kształt, zamontuj ramię cyrkla i nastaw go na żądany promień (rys. 10).

Wyrzynanie na styk do wystającej krawędzi (rys. rys. 1, 11)

1. Przy użyciu zwykłego brzeszczotu zbliż się do wystającej krawędzi.
2. Wykończ cięcie przy użyciu specjalnego brzeszczotu do wyrzynania na styk.



Odsysanie pyłu (rys. 5)

Odpylacz ssący do drewna musi być zgodny z obowiązującymi przepisami. Przy odpylaniu innych materiałów eksploatator musi uzyskać zgodę właściwego związku zawodowego.

Piłowanie metali

1. Zamontuj odpowiedni brzeszczot.
2. Dalej postępuj zgodnie z powyższym opisem.



OSTRZEŻENIE: Używaj cieczy chłodzącej (oleju chłodząco-smarującego), by chronić brzeszczot lub przedmiot obrabiany przed przegrzaniem.

KONSERWACJA

Elektronarzędzia firmy DEWALT odznaczają się dużą trwałością i prawie nie wymagają konserwacji. Jednak warunkiem ciągłej, bezawaryjnej pracy jest ich regularne czyszczenie.



OSTRZEŻENIE: By zmniejszyć ryzyko doznania urazu, przed założeniem lub zdjęciem akcesoriów bądź przed wykonaniem regulacji lub naprawy wyłącz elektronarzędzie i wyjmij wtyczkę kabla z gniazda sieciowego. Upewnij się, czy wyłącznik jest wyłączony.

Przypadkowe uruchomienie może doprowadzić do wypadku.



Smarowanie

Wyrzynarka nie wymaga dodatkowego smarowania.

By nie dopuścić do zatarcia się rolki prowadzącej (h), od czasu do czasu spuszczaaj na nią kroplę oleju.



Czyszczenie



OSTRZEŻENIE: Gdyby w szczelinach wentylacyjnych zgromadził się brud, wydmuchaj go suchym, sprężonym powietrzem. Załóż przy tym okulary ochronne i odpowiednią maskę przeciwpyłową.



OSTRZEŻENIE: Do czyszczenia plastikowych elementów narzędzia nie używaj żadnych rozpuszczalników ani innych agresywnych chemikaliów, które mogą osłabić materiał. Najlepsza do tego celu jest szmata zwilżona łagodnym roztworem mydłanym. Uważaj, by do wnętrza obudowy nie dostała się jakaś ciecz i żadnej części narzędzia nie zanurzaj w wodzie.

Dostępne akcesoria



OSTRZEŻENIE: Ponieważ akcesoria innych producentów nie zostały przetestowane przez firmę DEWALT pod względem przydatności do tego narzędzia, ich użycie może być niebezpieczne. By nie narażać się na doznanie urazu ciała, stosuj wyłącznie oryginalne wyposażenie dodatkowe.

By uzyskać więcej informacji na temat właściwych akcesoriów, zwróć się do swojego diler.

Należą do nich:

- DE3241 Prowadnica dystansowa
- DE3242 Jarzmo
- DT2048 Brzeszczot o drobnych zębach
- DT2075 Brzeszczot o grubych zębach
- DT1160 Brzeszczot do metali
- DT2074 Brzeszczot do cięcia na styk

Ochrona środowiska



Selektywna zbiórka odpadów. Wyrobu tego nie wolno wyrzucać do normalnych śmieci z gospodarstw domowych.



Gdy pewnego dnia poczujesz się zmuszony zastąpić wyrób DEWALT nowym sprzętem lub nie będziesz go już potrzebować, nie wyrzucaj go do śmieci z gospodarstw domowych, a jedynie oddaj do specjalistycznego zakładu utylizacji odpadów.



Dzięki selektywnej zbiórce zużytych wyrobów i opakowań niektóre materiały mogą być odzyskane i ponownie wykorzystane. W ten sposób chroni się środowisko naturalne i zmniejsza popyt na surowce.

Stosuj się do lokalnych przepisów, jeżeli wymagają one oddawania zużytych elektrycznych urządzeń powszechnego użytku do specjalnych punktów zbiorczych lub zobowiązują sprzedawców do przyjmowania ich przy zakupie nowego wyrobu.

Firma DEWALT chętnie przyjmuje stare, wyprodukowane przez siebie urządzenia i utylizuje je zgodnie z obowiązującymi przepisami. By skorzystać z tej usługi, oddaj zużyty sprzęt do autoryzowanego warsztatu naprawczego, który prowadzi zbiórkę w naszym imieniu.

W instrukcji tej zamieszczono adresy przedstawicielstw handlowych firmy DEWALT, które udzielają informacji o warsztatach serwisowych. Ich listę znajdziesz także w Internecie pod adresem: www.2helpU.com.

DEWALT

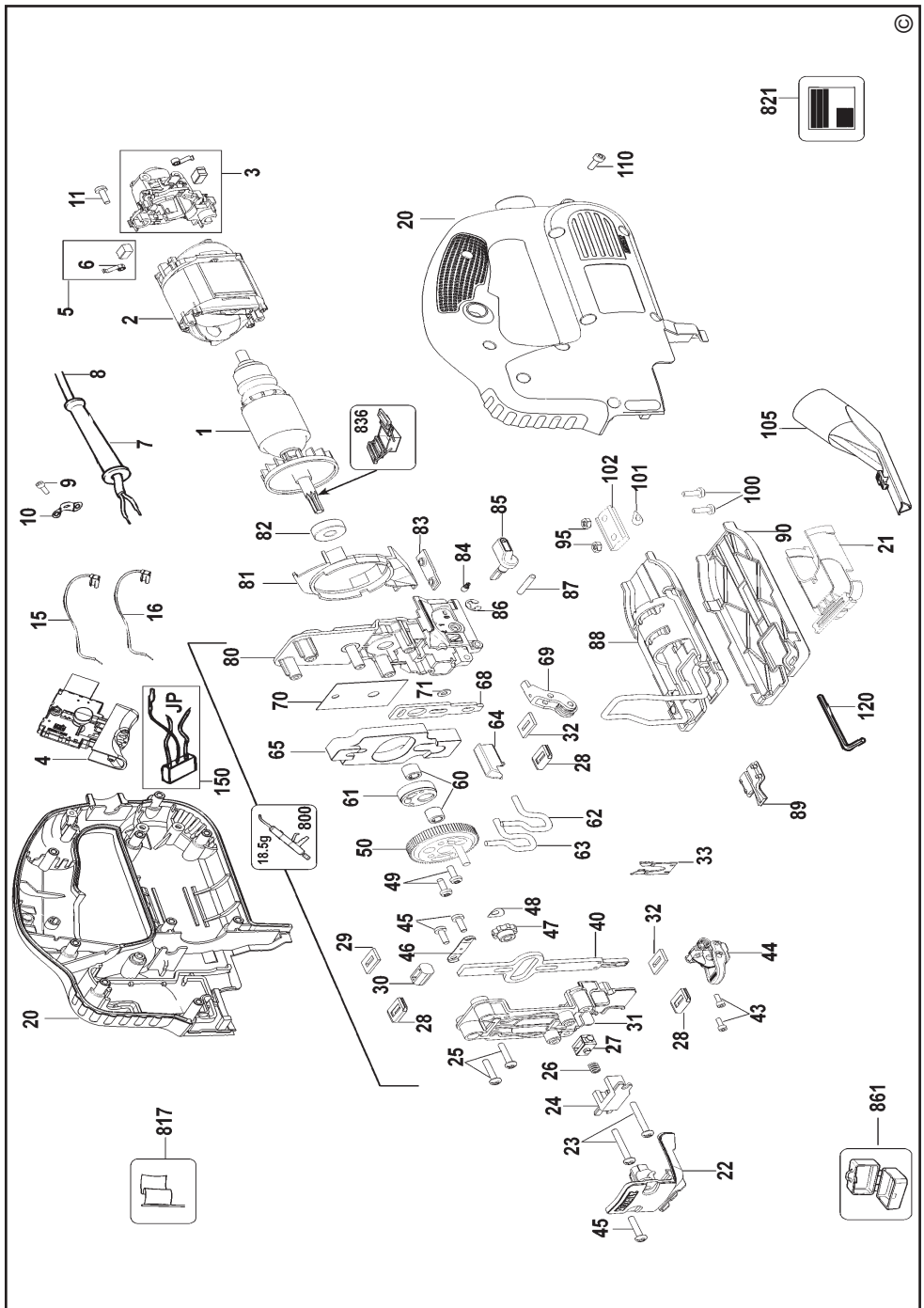
Warunki gwarancji:

Gwarantujemy sprawne działanie produktu, zgodnie z warunkami techniczno-eksploatacyjnymi opisanymi w instrukcji obsługi. Niniejszą gwarancją nie jest objęte dodatkowe wyposażenie, jeżeli nie została do niego dołączona oddzielna karta gwarancyjna oraz elementy podlegające naturalnemu zużyciu.

1. Niniejszą gwarancją objęte są usterki produktu spowodowane wadami produkcyjnymi i wadami materiałowymi.
2. Niniejsza gwarancja jest ważna po przedstawieniu przez Klienta w Centralnym Serwisie Gwarancyjnym reklamowanego produktu oraz łącznie:
 - a) poprawnie wypełnionej karty gwarancyjnej;
 - b) ważnego paragonu zakupu z datą sprzedaży taką, jak w karcie gwarancyjnej lub kopii faktury.
3. Gwarancja obejmuje bezpłatną naprawę urządzenia (wraz z bezpłatną wymianą uszkodzonych części) w okresie 12 miesięcy od daty zakupu.
4. Produkt reklamowany musi być:
 - a) dostarczony bezpośrednio do Centralnego Serwisu Gwarancyjnego wraz z poprawnie wypełnioną kartą gwarancyjną i ważnym paragonem zakupu (lub kopią faktury) oraz szczegółowym opisem uszkodzenia, lub
 - b) przesłany do Centralnego Serwisu Gwarancyjnego za pośrednictwem punktu sprzedaży wraz z dokumentami wymienionymi powyżej.
5. Koszty wysyłki do Centralnego Serwisu Gwarancyjnego ponosi Serwis. Wszelkie koszty związane z zapewnieniem bezpiecznego opakowania, ubezpieczeniem i innym ryzykiem ponosi Klient. W przypadku odrzucenia roszczenia gwarancyjnego, produkt jest odsyłany do miejsca nadania na koszt adresata.
6. Usterki ujawnione w okresie gwarancji będą usunięte przez Centralny Serwis Gwarancyjny w terminie:
 - a) 14 dni roboczych od daty przyjęcia produktu przez Centralny Serwis Gwarancyjny;
 - b) termin usunięcia wady (punkt 6a) może być wydłużony o czas niezbędny do importu niezbędnych części zamiennych.
7. Klient otrzyma nowy sprzęt, jeżeli:
 - a) Centralny Serwis Gwarancyjny stwierdzi na piśmie, że usunięcie wady jest niemożliwe;
 - b) produkt nie podlega naprawie, tylko wymianie bez dokonywania naprawy.

8. O ile taki sam produkt jest nieosiągalny, może być wydany nowy produkt o nie gorszych parametrach.
9. Decyzja Centralnego Serwisu Gwarancyjnego odnośnie zasadności zgłaszanych usterek jest decyzją ostateczną.
10. Gwarancją nie są objęte:
 - a) wadliwe działanie lub uszkodzenia spowodowane niewłaściwym użytkowaniem lub używaniem produktu niezgodnie z przeznaczeniem, instrukcją obsługi lub przepisami bezpieczeństwa;
 - b) wadliwe działanie lub uszkodzenia spowodowane przeciążaniem narzędzia, które prowadzi do uszkodzeń silnika, przekładni lub innych elementów, a także stosowaniem osprzętu innego niż zalecany przez DEWALT;
 - c) mechaniczne uszkodzenia produktu i wywołane nimi wady;
 - d) wadliwe działanie lub uszkodzenia na skutek działania pożaru, powodzi, czy też innych klęsk żywiołowych, korozji, normalnego zużycia w eksploatacji czy też innych czynników zewnętrznych;
 - e) produkty, w których naruszone zostały plomby gwarancyjne lub, które były naprawiane poza Centralnym Serwisem Gwarancyjnym lub były przerabiane w jakikolwiek sposób;
 - f) osprzęt eksploatacyjny dołączony do urządzenia oraz elementy ulegające naturalnemu zużyciu.
11. Centralny Serwis Gwarancyjny, firmy handlowe, które sprzedały produkt, nie udzielają upoważnień ani gwarancji innych niż określone w karcie gwarancyjnej. W szczególności nie obejmują prawa Klienta do domagania się zwrotu utraconych zysków w związku z uszkodzeniem produktu.
12. Gwarancja nie wyłącza, nie ogranicza ani nie zawiesza uprawnień kupującego wynikających z niezgodności towaru z umową.

Centralny Serwis Gwarancyjny ERPATECH
ul. Obozowa 61, 01-418 Warszawa
tel.: (22) 862-08-08, fax: (22) 862-08-09



CZ ZÁRUČNÍ LIST

PL KARTA GWARANCYJNA

H JÓTÁLLÁSI JEGY

SK ZÁRUČNÝ LIST

DEWALT[®]

CZ měsíců
H hónap

12

PL miesięcy
SK mesiacov

CZ Výrobní kód	Datum prodeje	Razítko prodejny Podpis
H Gyári szám	A vásárlás napja	Pecsét helye Aláírás
PL Numer seryjny	Data sprzedaży	Stempel Podpis
SK Číslo série	Dátum predaja	Pečiatka predajne Podpis

CZ

Adresy servisu
Band Servis
Klásterského 2
CZ-14300 Praha 4
Tel.: 00420 2 444 03 247
Fax: 00420 2 417 70 204

Band Servis
K Pasekám 4440
CZ-76001 Zlín
Tel.: 00420 577 008 550,1
Fax: 00420 577 008 559
<http://www.bandservis.cz>

H

Black & Decker Központi
Garanciális-és Márkaszerviz
1163 Budapest
(Sashalom) Thököly út 17.
Tel.: 403-2260
Fax: 404-0014

PL

Adresy servisu centralnego
ERPATECH
ul. Obozowa 61
01-418 Warszawa
Tel.: 022-8620808
Fax: 022-8620809

SK

Adresa servisu
Band Servis
Paulínska ul. 22
SK-91701 Trnava
Tel.: 00421 33 551 10 63
Fax: 00421 33 551 26 24

CZ Dokumentace záruční opravy

PL Przebieg napraw gwarancyjnych

H A garanciális javítás dokumentálása

SK Záznamy o záručných opravách

CZ	Číslo	Datum příjmu	Datum zakázky	Číslo zakázky	Závada	Razítko Podpis
H	Sorszám	Bejelentés időpontja	Javítási időpont	Javítási munkalapszám	Hiba jelleg oka	Pecset Aláírás
	Jótállás új határideje					
PL	Nr.	Data zgłoszenia	Data naprawy	Nr. zlecenia	Przebieg naprawy	Stempel Podpis
SK	Číslo dodávky	Dátum nahlásenia	Dátum opravy	Číslo objednávky	Popis poruchy	Pečiatka Podpis