

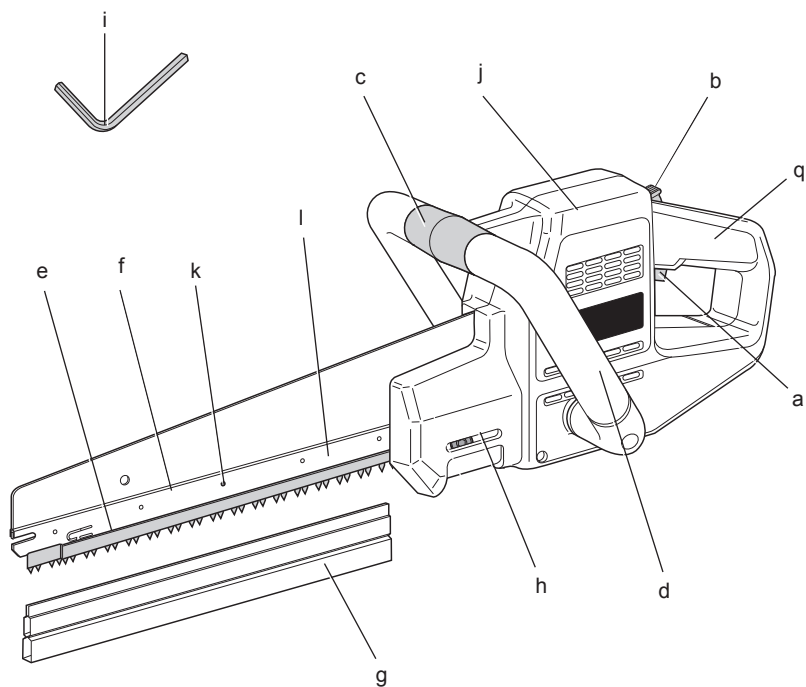
DEWALT®

559222 - 03 H

Fordítás az eredeti kezelési utasítás alapján készült

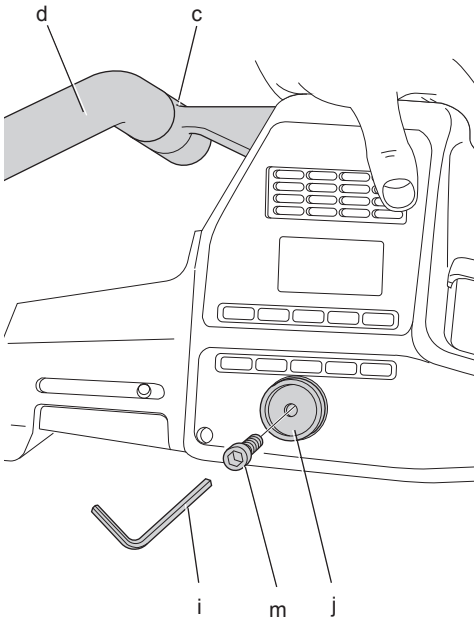
DW392
DW393
DW394

1. ábra

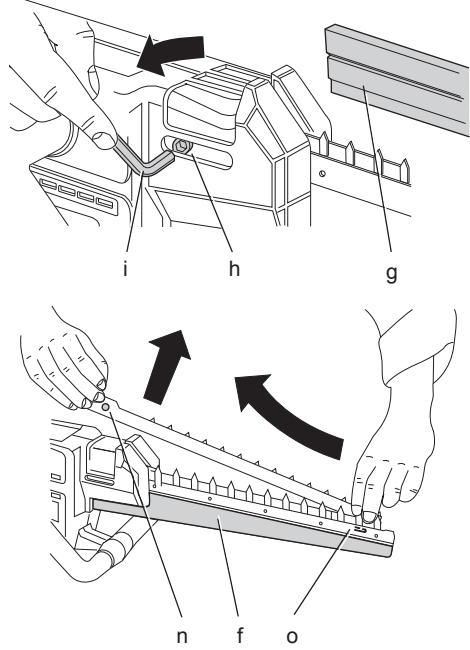


r
0000 00-00

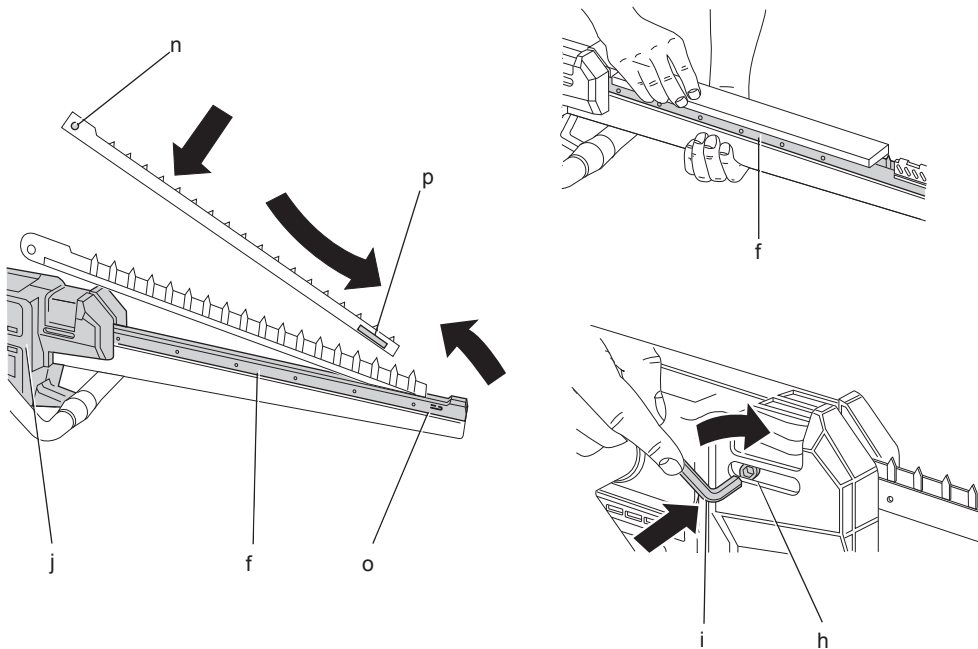
2. ábra



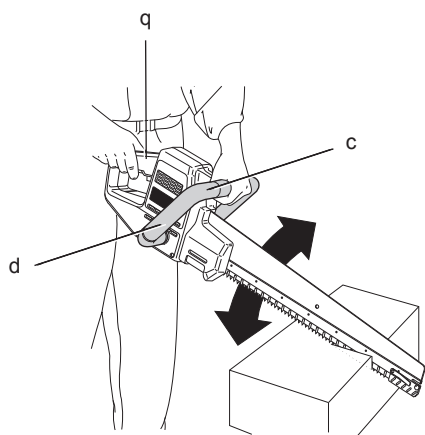
3. ábra



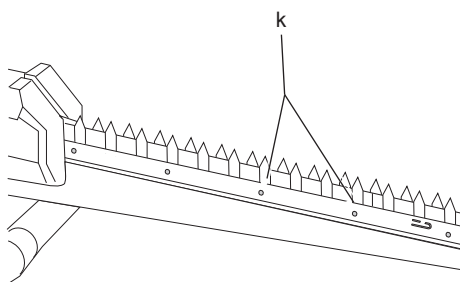
4. ábra



5. ábra



6. ábra



ALLIGÁTOR FŰRÉSZ DW392, DW393, DW394

Gratulálunk!

Köszönjük, hogy DEWALT szerszámot választott. Sokéves tapasztalatunknak, valamint átfogó termékfejlesztésünknek és innovációnknak köszönhetően a DEWALT cég a professzionális szerszámhasználók egyik legmegbízhatóbb partnerévé vált.

Műszaki adatok

		DW392	DW393	DW394
Feszültség	V	230	230	230
E.K. és Írország	V	230/115	230/115	230/115
Típus		5	5	5
Felvett teljesítmény	W	1 350	1 350	1 350
Üresjáratú löketség	min ⁻¹	3 300	3 300	3 300
Lökethossz	mm	38	38	38
Vágási hosszúság	mm	425	425	425
Automatikus fűrészlap fékítő	s	3	3	3
Kábelhossz	m	4	4	4
Súly	kg	4,2	4,2	4,2

LPA (hangnyomás)	dB(A)	91	91	91
K _{PA} (toleranciafaktor)	dB(A)	3	3	3
L _{WA} (hangteljesítményszint)	dB(A)	100	100	100
K _{WA} (toleranciafaktor)	dB(A)	3,2	3,2	3,2

Súlyozott effektív rezgésgyorsulás (triax vektorösszeg) az EN 60745 szabvány előírásai alapján:

Vibráció kibocsátási érték a_h DT2964 fűrészlapnál
Alacsony sűrűségű építőelemek vágásánál

a _{h,LDB} =	m/s ²	5,0	5,0	5,0
Mérési bizonytalanság K =	m/s ²	1,5	1,5	1,5

Vibráció kibocsátási érték a_h DT2966 fűrészlapnál
Közepes sűrűségű építőelemek vágásánál

a _{h,MDB} =	m/s ²	4,0	4,0	4,0
Mérési bizonytalanság K =	m/s ²	1,5	1,5	1,5

Vibráció kibocsátási érték a_h DT2965 fűrészlapnál
Habbeton vágásánál

a _{h,CC} =	m/s ²	4,5	4,5	4,5
Mérési bizonytalanság K =	m/s ²	1,5	1,5	1,5

Az adatlapon megadott vibráció kibocsátási értéket az EN 60745 szabvány szerinti méréssel határoztuk meg, így az egyes szerszámok vibráció kibocsátási értékei összehasonlíthatók. Az érték felhasználható az előzetes kockázatelemzéshez.



FIGYELMEZTETÉS: A megadott vibráció kibocsátási érték a szerszám főbb alkalmazásaira vonatkozik. Ha más munkafeladatokra, más tartozékokkal használják, vagy nincs megfelelően karbantartva, a vibráció a megadott értéktől eltérhet. Ilyen esetben a kezelő a munkavégzés teljes időtartama alatt jelentős mértékben megnövekedett vibrációs ártalomnak lehet kitéve.

A vibrációs ártalomnak való kitétség mértékének becslésekor azokat az időtartamokat is figyelembe kell venni, amikor a szerszám ki van kapcsolva, vagy amikor működésben van, de éppen nem végeznek vele munkát. Így a munkavégzés teljes időtartamára számított kitétségi mérték jelentősen csökkenhet.

További biztonsági intézkedéseket is meg kell hozni, amelyek védik a kezelőt a vibrációs hatástól, például: a szerszám és tartozékainak karbantartása, a kezek melegen tartása, munkaritmus megszervezése.

Biztosítékok

Európa	230 V-os szerszámok	10 amper, hálózati
E.K. és Írország:	230 V-os szerszám	13 amper, a csatlakozódugaszban

Definíciók: Biztonsági útmutatások

Az alábbi definíciók az egyes figyelmeztető szavakhoz társított veszély súlyosságára utalnak. Kérjük, olvassa el a kézikönyvet, és figyeljen ezekre a szimbólumokra.



VESZÉLY: Olyan közvetlen veszélyhelyzetet jelöl, amely **halálos vagy súlyos sérüléshez** vezet.



FIGYELMEZTETÉS: Olyan lehetséges veszélyhelyzetet jelöl, amely **halálos vagy súlyos sérüléshez** vezethet.



VIGYÁZAT: Olyan lehetséges veszélyhelyzetet jelöl, amely **könnyű vagy közepesen súlyos sérüléshez** vezethet.

MEGJEGYZÉS: Olyan, **személyi sérüléssel nem fenyegető** gyakorlatot jelöl, amely **anyagát kárt okozhat**.



Áramütés veszélyét jelzi.



Tűzveszélyt jelez.

CE Megfelelőségi nyilatkozat

GÉPEKRE VONATKOZÓ IRÁNYELV



DW392, DW393, DW394

A DEWALT kijelenti, hogy a „Műszaki adatok” című fejezetben ismertetett termékek megfelelnek a következő irányelveknek és szabványoknak: 2006/42/EK, EN 60745-1, EN 60745-2-11.

Ezek a termékek a 2004/108/EC és a 2011/65/EU irányelveknek is megfelelnek. Ha további információra lenne szüksége, lépjen kapcsolatba a DEWALT vállalattal a következőkben megadott vagy a kézikönyv hátoldalán található elérhetőségeken.

Alulírott személy felelős a műszaki adatok összeállításáért; nyilatkozatát a DEWALT vállalat nevében adja.

H. Grossmann

Horst Grossmann
Alelnök, Műszaki és Termékfejlesztési Részleg
DEWALT, Richard-Klinger-StraÙe 11,
D-65510, Idstein, Németország
2009.12.31.



FIGYELMEZTETÉS: A sérülésveszély csökkentése érdekében olvassa át a kezelési kézikönyvet.

Elektromos kéziszerszámokra vonatkozó általános biztonsági figyelmeztetések



FIGYELMEZTETÉS! Olvasson el minden biztonsági figyelmeztetést és utasítást. A biztonsági figyelmeztetések és utasítások figyelmen kívül hagyása áramütést, tüzet és/vagy súlyos sérülést okozhat.

ŐRIZZE MEG A FIGYELMEZTETÉSEKET ÉS A HASZNÁLATI ÚTMUTATÓT, HOGY KÉSŐBB IS HASZNÁLHASSA

Az „elektromos szerszám” kifejezés a figyelmeztetésekben az Ön által használt, hálózatról működő (vezetékes) vagy akkumulátorral üzemeltetett (vezeték nélküli) elektromos szerszámot jelenti.

1) A MUNKATERÜLET BIZTONSÁGA

- Tartsa munkaterületét tisztán és jól megvilágítva.** A rendetlen és sötét munkaterület balesetet vonz.
- Ne használja az elektromos szerszámot robbanásveszélyes környezetben, például gyúlékony folyadékok, gázok vagy por jelenlétében.** Az elektromos szerszámokban képződő szikráktól a por vagy a gázok meggyulladhatnak.
- Az elektromos szerszám használata közben a gyermekeket és az arra járókat tartsa távol a munkaterülettől.** Ha elterelik a figyelmet, elveszítheti a szerszám feletti uralmát.

2) ELEKTROMOS BIZTONSÁG

- Az elektromos kéziszerszám dugasza a hálózati csatlakozóaljzat kialakításának megfelelő legyen. Soha ne alakítsa át a csatlakozódugaszt. A földelt kéziszerszámokhoz soha ne használjon adapter dugaszt.** Eredeti (nem átalakított) csatlakozó és megfelelő fali aljzatok használatánál kisebb az áramütés veszélye.
- Ügyeljen arra, hogy teste ne érintkezzék földelt felületekkel, például csővezetékekkel, radiátorral, tűzhellyel és hűtőszekrénnyel.** Ha teste földelést kap, megnő az áramütés veszélye.
- Esőtől és egyéb nedvességtől óvja az elektromos szerszámokat.** Ha víz kerül az elektromos szerszám belsejébe, megnő az áramütés veszélye.
- Óvatosan kezelje a tápkábelt. Az elektromos kéziszerszámot soha ne hordozza és ne húzza a tápkábelénél fogva, és a dugaszt ne a kábelnél fogva**

húzza ki a konnektorból. Óvja a kábelt hőtől, olajtól, éles széléktől, illetve mozgó alkatrészekről. A sérült vagy összekuszálódott kábel növeli az áramütés veszélyét.

- e) *Ha a szabadban használja az elektromos szerszámot, kültéri használatra alkalmas hosszabbító kábelt vegyen igénybe. Kültéri használatra alkalmas hosszabbító kábellel csökkentheti az áramütés veszélyét.*
- f) *Ha az elektromos szerszám nedves helyen való használata elkerülhetetlen, alkalmazzon hibaáram-védelemmel ellátott (RCD) áramforrást. Hibaáram-védelemmel ellátott áramforrás használata mellett kisebb az áramütés veszélye.*

3) SZEMÉLYI BIZTONSÁG

- a) *Ne veszítse el éberségét, figyeljen a munkájára és használja a józan esztét, amikor elektromos szerszámmal dolgozik. Ne dolgozzon elektromos szerszámmal, ha fáradt, ha gyógyszer, alkohol hatása vagy gyógykezelés alatt áll. Elektromos szerszám használata közben egy pillanatnyi figyelmetlenség is súlyos személyi sérülést okozhat.*
- b) *Használjon egyéni védőfelszerelést. Mindig viseljen védőszemüveget. A körülményeknek megfelelő védőfelszerelés, például porvédő maszk, biztonsági csúszásmentes cipő, védősisak vagy fülvédő csökkenti a személyi sérülés veszélyét.*
- c) *Gondoskodjon arról, hogy a szerszám ne indulhasson be véletlenül. Ellenőrizze, hogy a szerszám kapcsolója kikapcsolt állásban van-e, mielőtt a hálózatra és/vagy akkumulátor pakra kapcsolja vagy magával viszi. Ha a szerszámot úgy hordozza, hogy az ujját közben a kapcsolón tartja, vagy bekapcsolt szerszámot helyez áram alá, azzal balesetet okozhat.*
- d) *Mielőtt bekapcsolja az elektromos szerszámot, vegye le róla a beállító kulcsot vagy csavarkulcsot. A forgó alkatrészeire illesztett kulcs vagy csavarkulcs a szerszám beindulásakor személyi sérülést okozhat.*
- e) *Ne nyúljon ki túl messzire. Mindig megfelelően támassza meg a lábát, és tartsa magát egyensúlyban. Így a szerszámot várható helyzetekben is jobban tudja irányítani.*
- f) *Viseljen megfelelő öltözetet. Ne hordjon laza ruházatot vagy ékszert. Haját, ruházatát és kesztyűjét tartsa távol*

a mozgó alkatrészekről. A laza öltözet, az ékszerek vagy a hosszú haj beakadhatnak a mozgó alkatrészekbe.

- g) *Ha az adott eszközhöz porszívó vagy porgyűjtő is tartozik, ügyeljen ezek helyes csatlakoztatására és használatára. Porgyűjtő használatával csökkenthetők a porral összefüggő veszélyek.*

4) ELEKTROMOS SZERSZÁMOK HASZNÁLATA ÉS GONDOZÁSA

- a) *Ne erőltesse túl az elektromos kéziszerszámot. A munkafeladatnak megfelelő elektromos szerszámot használja. Az adott munkafeladathoz tervezett elektromos szerszámmal jobban és biztonságosabban dolgozzhat.*
- b) *Ne használja az elektromos szerszámot, ha a saját kapcsolójával nem lehet be- és kikapcsolni. Hibás kapcsolóval rendelkező elektromos szerszámok használata veszélyes, az ilyen készülékeket meg kell javíttatni.*
- c) *A súlyos személyi sérülések elkerülése érdekében kapcsolja le a szerszámot az elektromos hálózatról és/vagy az akkumulátor pakkáról, mielőtt beállítást végez, tartozékot cserél rajta vagy elteszi a helyére. Ezekkel a megelőző biztonsági intézkedésekkel csökkenti a szerszám véletlen beindulásának veszélyét.*
- d) *A használaton kívüli elektromos szerszámot olyan helyen tárolja, ahol gyermekek nem férhetnek hozzá, és ne engedje, hogy olyan személyek használják, akik a használatát és ezen útmutatásokat nem ismerik. Az elektromos szerszám gyakorlatlan felhasználó kezében veszélyes.*
- e) *Tartsa karban az elektromos szerszámokat. Ellenőrizze, hogy a mozgó alkatrészek nem állítottak-e el vagy nem szorulnak-e, nincsenek-e a szerszámon törött alkatrészek, nem állnak-e fenn olyan körülmények, amelyek befolyásolhatják a szerszám működését. Ha sérült a szerszám, használat előtt javíttassa meg. A nem megfelelően karbantartott elektromos szerszámok számos balesetet okoznak.*
- f) *Tartsa mindig tisztán és élesen a vágószerszámokat. A megfelelően karbantartott éles vágószerszám kisebb valószínűséggel szorul be, és jobban irányítható.*
- g) *Az elektromos szerszámot, tartozékokat, szerszámbefogókat stb. ezeknek az*

útmutatásoknak megfelelően használja, a munkakörülmények és az elvégzendő feladat figyelembe vételével. Az elektromos szerszám nem rendeltetésszerű használata veszélyhelyzetet teremthet.

5) SZERVIZ

- a) **A szerszám karbantartását képzett szakemberrel végeztesse, és csak az eredetivel megegyező cserealkatrészeket használjon fel.** Ezzel biztosítja az elektromos kéziszerszám folyamatos biztonságát.

További biztonsági előírások alligátor fűrészhez

- Az elektromos szerszámot csak a szigetelt fogási felületeinél tartsa, ha azzal olyan műveletet végez, amelynél a tartozék rejtett kábeleket érhet vagy a készülék saját kábelét vághatja el. Ha a vágótartozék áram alatt lévő vezetékkel érintkezik, az elektromos szerszám fémalkatrészei is áram alá kerülhetnek, és a kezelő áramütést szenvedhet.**

CSATLAKOZTATÁS AZ ELEKTROMOS HÁLÓZATRA, BE- ÉS KIKAPCSOLÁS

- Mielőtt a konnektorba dugaszolná az alligátor fűrész, mindig ellenőrizze, hogy ki van-e kapcsolva.
- Kikapcsolás után ne próbálja az ujjával megállítani a fűrészlapot.



Csak kikapcsolás után tegye le a fűrész az asztalra vagy a munkapadra. A fűrészlap kikapcsolás után egy rövid ideig még jár.

FŰRÉSZELÉSKOR

- A munka megkezdése előtt távolítsa el minden szöveget és egyéb fémadaratot a munkadarabból.
- Ha lehetséges, a munkadarabot leszorítóval vagy satuval rögzítse.
- Ne próbáljon túl apró munkadarabokat fűrészelni.
- Ne hajoljon túlságosan előre. Mindig ügyeljen, hogy biztosan álljon a lábán, különösen állvány vagy létra használata esetén.
- Mindig két kézzel tartsa a fűrész.
- Ne használja a fűrész görbe ívek és hornyok vágására.

A FŰRÉSZLAPOK ELLENŐRZÉSE ÉS CSERÉJE

- Fűrészlap tisztítása vagy cseréje előtt húzza ki a szerszámot a konnektorból.
- Csak a jelen kezelési útmutatóban megadott DEWALT fűrészlapokat használja.
- Csak tökéletes állapotú fűrészlapot használjon; a repedt vagy meggörbült fűrészlapot azonnal el kell dobni és ki kell cserélni.

Fennmaradó veszélyek

Bizonyos veszélyek (ú.n. fennmaradó veszélyek) a vonatkozó biztonsági előírások alkalmazása és a védőeszközök használata ellenére sem kerülhetnek el. Ezek a következők:

- Halláskárosodás.
- A repülő törmelék által okozott személyi sérülés veszélye.
- A szerszám munka közben felforrósodott alkatrészei által okozott égési sérülés veszélye.
- A túl hosszú ideig tartó használat miatt bekövetkező személyi sérülés veszélye.

A szerszámon lévő jelölések

A szerszámon a következő piktogramok láthatók:



Használat előtt olvassa el a kezelési útmutatót.



Az elektromos szerszámot nedvességtől óvja.



Ne használja a szerszámot, ha a hálózati kábele sérült.

GYÁRTÁSI IDŐ KÓDJÁNAK HELYE (1. ÁBRA)

A gyártás évét is tartalmazó dátumkód (r) a készülékhez van nyomtatva.

Példa:

2010 XX XX

Gyártás éve

A csomag tartalma

A csomag a következőket tartalmazza:

- 1 alligátor fűrész
- 1 TCT fűrészlap habbetonhoz és gipszkartonhoz (DW392)
- 1 TCT fűrészlap alacsony sűrűségű építőelemekhez (DW393)

- 1 TCT fűrészlap közepes sűrűségű építőelemekhez (DW394)
- 1 fűrészlap védőburkolat
- 2 oldalfogantyú rögzítőcsavarokkal
- 1 hatszögletű kulcs (imbuszkulcs)
- 1 kaparó
- 1 használati útmutató
- 1 robbantott ábra
- *Ellenőrizze a szerszámot, annak alkatrészeit és tartozékait, nem sérültek-e meg szállítás közben.*
- *A szerszám használata előtt szánjon időt a használati útmutató alapos áttanulmányozására és elsajátítására.*

Leírás (1. ábra)



FIGYELMEZTETÉS: Az elektromos szerszámon vagy annak részein soha ne végezzen átalakítást. Azzal ugyanis anyagi kárt vagy személyi sérülést okozhat.

- a. Be- és kikapcsoló
- b. Reteszelő gomb
- c. Elülső fogantyú
- d. Oldalfogantyúk
- e. Fűrészlapok
- f. Sínn
- g. Fűrészlap védőburkolat
- h. Fűrészlap rögzítőcsavarok
- i. Hatszögletű kulcs (imbuszkulcs)
- j. Készülékház
- k. Olajozónyílás
- l. Fűrészlap vezető rés

RENDELTESSZERŰ HASZNÁLAT

Az Ön DeWALT DW392/DW393/DW394 típusú alligátor fűrész sokoldalú szerszám amelyet minimális karbantartási igény mellett hosszú idejű használatra terveztünk.

DW392: Habbeton és gipszkarton vágása.

DW393: Alacsony sűrűségű építőelemek vágása.

DW394: Közepes sűrűségű építőelemek vágása.

NE használja nedves környezetben, illetve gyúlékony folyadékok vagy gázok jelenlétében.

NE engedje, hogy gyermekek hozzáérjenek a szerszámmal. Ha a szerszámot kevésbé gyakorlott személy használja, biztosítsa számára felügyeletet.

Elektromos biztonság

A villanymotort csak egy bizonyos feszültségre tervezték. Mindig ellenőrizze, hogy a szerszám adattábláján megadott feszültség egyezik-e a hálózati feszültséggel.



Az Ön DeWALT kéziszerszáma az EN 60745 szabványnak megfelelően kettős szigetelésű, ezért nincs szükség földelő vezetékre.

Ha a tápkábel sérült, ki kell cserélni a DeWALT szervizhálózatban beszerezhető speciális kábelre.

Tápcsatlakozó cseréje (csak az Egyesült Királyságban és Írországban)

Ha új tápcsatlakozó dugaszra van szüksége:

- A régi dugaszt biztonságos módon selejtezze ki.
- A bama vezetékét kösse a csatlakozódugasz fázis csatlakozójához.
- A kék vezetékét a nulla csatlakozóhoz kösse.



FIGYELMEZTETÉS: A földelő csatlakozóhoz nem kell vezetékét kötnie.

Kövesse a minőségi dugaszokhoz mellékelt szerelési útmutatót. Ajánlott biztosíték: 13 A.

Hosszabbító kábel használata

Ha hosszabbító kábelre van szüksége, az adott szerszám paramétereinek megfelelő, jóváhagyott, 3-eres hosszabbítót válasszon (lásd a műszaki adatokat). A vezeték minimális keresztmetszete 1,5 mm²; maximális hossza: 30 m.

Ha kábeldobot használ, mindig teljesen csévélje le a kábelt.

ÖSSZESZERELÉS ÉS BEÁLLÍTÁSOK



FIGYELMEZTETÉS: A sérülésveszély csökkentése érdekében kapcsolja ki és áramtalanítsa a gépet, mielőtt tartozékot fel- vagy leszerel, beállítást változtat vagy javítást végez a szerszámon. Ellenőrizze, hogy az indítókapcsoló OFF (KI) állásban van-e. A gép véletlen beindulása sérülést okozhat.

Az oldalfogantyúk felszerelése (2. ábra)

1. Fektesse a szerszámot az oldalára.
2. Az egyik oldalfogantyú (d) felső végét óvatosan illessze be az elülső fogantyú (c) nyílásába.
3. Addig forgassa az oldalfogantyút, amíg az alja nem rögzítődik a készülékházban (j).
4. Húzza meg a rögzítőcsavart (m) az imbuszkulccsal (i).
5. Ismétlje meg ugyanezt a másik fogantyúval.



FIGYELMEZTETÉS: Mindig helyesen felszerelt oldalfogantyúval használja a szerszámot.

A fűrészlapok cseréje

A FÜRÉSZLAPOK LESZERELÉSE (3. ÁBRA)

1. Fordítsa a szerszámot aljával felfelé, majd vegye le a fűrészlap védőburkolatát (g).
2. Addig lazítsa mindkét rögzítőcsavart (h) az imbuszkulccsal (i), amíg kattantást nem hall.
3. Húzza óvatosan az egyik fűrészlapot addig, amíg a menetes furat (n) ki nem jött a házból.
4. Húzza ki a fűrészlapot a leSORÍTÓBÓL (o), majd vegye le a sínRŐL (f).
5. Ismétlje meg ugyanezt a másik fűrészlappal.

A FÜRÉSZLAPOK FELSZERELÉSE (4. ÁBRA)

1. Csúsztassa az egyik fűrészlapot a sínbe (f) ügyelve arra, hogy a hasítóka (p) a leSORÍTÓBA (o) illeszkedjen.
2. Nyomja be a fűrészlap hátulját a házba (j) addig, amíg a menetes furat (n) be nem áll a kívánt helyzetbe.
3. Ismétlje meg ugyanezt a másik fűrészlappal.
4. A fűrészlapok fogazott oldalát egy fadarabbal megnyomkodva ellenőrizze, hogy tökéletesen párhuzamosak-e a sínnel (f).
5. Erősen húzza meg mindkét rögzítőcsavart (h) úgy, hogy egyszerre nyomja és csavarja az imbuszkulcs (i), rövidebbik végével.



FIGYELMEZTETÉS: Használat előtt kb. 20 másodpercig járassa üresen a fűrészlapokat.

Fűrészlapok

Anyag	Ajánlott	Kat. sz.
Fűrészlap		
Alacsony sűrűségű építőelem	TCT fűrészlap	DT2964
Közepes sűrűségű építőelem	TCT fűrészlap	DT2966
Habbeton	TCT fűrészlap	DT2965

Használat előtt (1. ábra)

- Vegye le a fűrészlap védőburkolatát (g).
- Szerelje fel a megfelelő típusú fűrészlapot.
- Győződjön meg arról, hogy a szerszám megfelelően működik, és minden funkcióját képes ellátni. Bizonyosodjon meg arról, hogy a sín (f) még egyenes, valamint a fűrészlapok (e) és a ház (j) sértetlenek.

KEZELÉS

Használati tanácsok



FIGYELMEZTETÉS: Mindig tartsa be a biztonsági előírásokat és a vonatkozó szabályokat.



FIGYELMEZTETÉS: Súlyos személyi sérülés veszélyének csökkentése érdekében kapcsolja ki és áramtalanítsa a szerszámot, mielőtt beállítást végez rajta, vagy szerelket illetve tartozékot fel- vagy leszerel.



FIGYELMEZTETÉS:

- Ellenőrizze, hogy a fűrészelni kívánt anyag rögzítve van-e.
- A szerszámot csak finoman nyomja, és ne gyakoroljon oldalirányú nyomást a fűrészlapra.
- Kerülje a túlterhelést.

Helyes kéztartás (5. ábra)



FIGYELMEZTETÉS: A súlyos személyi sérülés veszélyének csökkentése érdekében **MINDIG** a bemutatott helyes kéztartást alkalmazza.



FIGYELMEZTETÉS: A súlyos személyi sérülés veszélyének csökkentése érdekében **MINDIG** tartsa szorosan a szerszámot, nehogy hirtelen megugorjon.

A helyes kéztartás az, ha egyik keze az elülső fogantyún (c) vagy az oldalfogantyún (d), a másik pedig a főfogantyún (q) van.

Be- és kikapcsolás (1. ábra)

Biztonsági okokból a szerszám be- és kikapcsolója (ON/OFF) (a) biztonsági reteszelő gombbal (b) van ellátva.

1. A kioldáshoz nyomja be a biztonsági retesz gombját (b).
2. A szerszám működtetéséhez nyomja meg a be- és kikapcsolót (a). Amint ezt a gombot elengedi, a reteszelő szerkezet automatikusan működésbe lép, hogy megakadályozza a szerszám véletlen beindulását.
3. Mindig kapcsolja ki a szerszámot, mielőtt a konnektorból kihúzza.

Fűrészelés (1., 5. és 6. ábra)

MEGJEGYZÉS: Ne használja a fűrész tőrő íveit és hornyok vágására. Ellenőrizze, hogy a sín vége túlnyúl-e a munkadarabon.

Hosszú, egyenes vágásoknál először húzzon vonalat a munkadarabon, majd a vágás során azt kövesse.

Csak lefelé irányuló vágást végezzen. Földbe ne vágjon bele, mert attól nagyon hamar eltömpül a fűrészlap éle.

Ha fűrészbakot használ, mindig a bak lábán kívül eső részen fűrészelen.

1. A munkadarabot csak az egyik oldalánál szorítsa le, hogy a sín ne akadhatna el benne. Ha mégis elakad, ékeket nyissa ki a vágatot, hogy a fűrészlap ne feszüljön. Ne próbálja kicsavarni a fűrész tőrőt a fából.
2. A DeWALT elektromos szerszámot az elülső fogantyúnál (c) és az oldalfogantyúnál (d) tartsa, hogy megfelelően irányítható a fűrész.

A festetlen fűrészlapok teljesítményének növelése és élettartamuk meghosszabbítása érdekében azokat rendszeresen olajozza az olajozónyílásokon (k) keresztül (15–30 percenként). Festett fűrészlapot ne kenjen.

Rendszeresen ellenőrizze a fűrészlap rögzítőcsavarjait (h).

Habbeton fűrészélése, Alacsony és közepes sűrűségű építőelemek (1. ábra)



FIGYELMEZTETÉS: A habbeton, az alacsony és közepes sűrűségű építőelemek meszet és kvarchomokot tartalmaznak.

Az optimális teljesítmény érdekében a fűrészlapokat, a sint és a fűrészlap vezető rést (l) használat után alaposan meg kell tisztítani.

KARBANTARTÁS

Az Ön DeWALT kéziszerszámát minimális karbantartási igény mellett hosszú idejű használatra terveztük. A készülék folyamatos és kielégítő működése függ a megfelelő gondozástól és a rendszeres tisztítástól is.



FIGYELMEZTETÉS: A sérülésveszély csökkentése érdekében kapcsolja ki és áramtalanítsa a gépet, mielőtt beállítást változtat vagy javítást végez rajta. Ellenőrizze, hogy az indítókapcsoló OFF (KI) állásban van-e. A gép véletlen beindulása sérülést okozhat.



Kenés

- Tisztítás alkalmával kenje meg a fűrészlapokat (de csak akkor, ha festetlen fűrészlapok), a sint és a fűrészlap vezető rést. Festett fűrészlapot ne olajozzon.
- Rendszeresen csepegtessen olajat a sínén lévő olajozónyílásokba.
- Ha a szerszámot hosszú ideig nem használja, a festetlen fűrészlapokat kenje be egy kevés olajjal (pl. gépolajjal), és töltsön valamennyi olajat az olajozónyílásokba is. Festett fűrészlapot ne olajozzon.

Járassa a fűrész tőrőt néhány másodpercig, hogy minden alkatrészéhez eljusson az olaj. Ezzel védi a szerszámot a rozsdásodástól.



Tisztítás



FIGYELMEZTETÉS: *Ha szennyeződés vagy por gyülemlik fel a szellőzőnyílásokban vagy azok környékén, fúvassa le száraz levegővel. A művelet végzésekor viseljen védőszemüveget és jóváhagyott porvédő maszkot.*



FIGYELMEZTETÉS: *A szerszám nemfémes részeit soha ne tisztítsa oldószerrel vagy más erős vegyszerrel. Ezek a vegyszerek meggyengíthetik az alkatrészek anyagát. Csak vizes és enyhén szappanos ronggyal tisztítsa. Ne hagyja, hogy a szerszám belsejébe folyadék kerüljön, és ne is merítse folyadékba a szerszám alkatrészeit.*

Habbeton vagy hőszigetelő falazóelemek vágása után rendszeresen vegye ki a fűrészlapokat. Alaposan tisztítsa meg a fűrészlapokat és a sint. A fűrészlap vezető rést a szerszámhoz mellékelt kaparóval tisztítsa.

Külön rendelhető tartozékok



FIGYELMEZTETÉS: *Mivel nem a DEWALT, által javasolt tartozékoknak ezzel a termékkel együtt történő használhatóságát nem tesztelték, az olyan tartozékok használata veszélyes lehet. A sérülésveszély csökkentése érdekében csak a DEWALT által ajánlott tartozékokat használja ezzel a termékkel.*

A megfelelő tartozékokkal kapcsolatos további tájékoztatásért forduljon forgalmazójához.

Környezetvédelem



Elkülönített begyűjtés. Ez a termék nem kezelhető általános háztartási hulladékként.



Ha majd úgy találja, hogy DEWALT terméke cserére szorul, vagy már nincs rá szüksége, ne a háztartási hulladékkal együtt dobja ki. Gondoskodjék az ilyen hulladék elkülönített kezeléséről.



Az elhasznált termékek és csomagolóanyagok elkülönített hulladékkezelése lehetővé teszi az anyagok újrahasznosítását és

újrafelhasználását. Az újrahasznosított anyagok felhasználása segít a környezetszennyezés megelőzésében és csökkenti a nyersanyagok iránti igényt.

A helyi rendelkezések előírhatják az elektromos termékek háztartási hulladéktól elkülönített gyűjtését a helyi hulladékgyűjtő helyeken, illetve előírhatják, hogy új termék vásárlásakor a kereskedő vállalja az elhasznált termék visszavételét.

A DEWALT lehetőséget biztosít a DEWALT termékek begyűjtésére és újrahasznosítására, amint azok elérték élettartamuk végét. A szolgáltatás igénybeviteléhez kérjük, juttassa vissza a terméket bármely márkaszervizünkbe, ahol vállalatunk képviselőjében azt átveszik.

Az Önhöz legközelebbi márkaszerviz címét a helyi DEWALT képviselőtől vagy ebből a kézikönyvből tudhatja meg. Emellett a DEWALT márkaszervizek listája, illetve eladás utáni szolgáltatásaink, valamint elérhetőségeink részletes ismertetése megtalálható a következő honlapon:

www.2helpU.com.

DEWALT JÓTÁLLÁSI FELTÉTELEK

Gratulálunk Önnek ennek az értékes DeWalt készülék megvásárlásához.

Azon termékeinkre, amelyet fogyasztói szerződés keretében vásárolnak **12 hónap jótállást biztosítunk.**

30 napos „cseregarancia”:

Amennyiben egy DeWalt termék jelentős részét (motor, állórész, forgórész, elektronika) illetően a vásárlástól számított **3 napon túl, de 30 napon belül** meghibásodást észlel és a szakszervizünk megállapítja, hogy a készülék meghibásodásának oka gyártási eredetű (megalapozott a fogyasztó jótállási igénye), abban az esetben a hibás terméket azonos típusú hibátlan készülékre kicseréljük.

12 hónapos ingyenes átvizsgálás és szerviz:

A vásárlástól számított 12 hónapon belül kérésére a szakszerviz a terméket térítésmentesen átvizsgálja. Önnek csak a karbantartáshoz felhasználni, a természetes elhasználódás, kopás vagy egyéb nem gyártási eredetű hiba miatt kicserélt alkatrészek árát kell megfizetni, a munkát térítésmentesen elvégezzük.

A jótállás a fogyasztó törvényből eredő jogait nem érinti.

1) A Stanley Black & Decker Hungary Kft. kötelezettséget vállal arra, hogy a jótállás keretében végzett javításokat a 49/2003. (VII.30.) GKM rendelet és a 151/2003. (IX.22.) Korm. rendelet szerint végzi a jótállás teljes időtartama alatt.

a) A fogyasztó jótállási igényét a jótállási jeggyel érvényesítheti, ezért azt őrizze meg.

b) Vásárláskor a forgalmazónak (kereskedőnek) a jótállási jegyen fel kell tüntetnie a termék típusát, gyártási számát, továbbá – amennyiben van ilyen – azonosításra alkalmas részeinek meghatározását, illetve a vásárlás időpontját. A jótállási jegyek a forgalmazó (kereskedő) nevében eljáró személynek alá kell írnia és a kereskedés azonosítására alkalmas tartalmú (minimum cégnév, üzlet címe) bélyegzővel olvashatóan le kell bélyegezni. Kérjük, kísérje figyelemmel a jótállási jegy megfelelő érvényesítését, mivel a kijelölt szervizeknél a jótállási igény csak érvényes jótállási jeggyel érvényesíthető. Amennyiben a jótállási jegy szabálytalanul került kiállításra, jótállási igényével kérjük forduljon a terméket az Ön részére értékesítő partnerünkhöz (kereskedőhöz). A jótállási jegy szabálytalan kiállítása vagy a fogyasztó részére történő átadás elmaradása nem érinti a jótállási kötelezettségvállalás érvényességét. Kérjük, hogy a jótállási jegyen kívül a nyugtát vagy számlát is szíveskedjen megőrizni a gyorsabb és hatékonyabb ügyintézés érdekében.

c) Elvesztett jótállási jegyet csak a fogyasztói szerződés létrejöttét igazoló nyugta vagy számla ellenében tudunk pótolni!

2) Nem terjed ki a jótállás:

a) amennyiben a hiba oka rendeltetésszerű, illetve a mellékelt magyar nyelvű használati kezelési útmutatóban foglaltaktól eltérő használat, átalakítás, szakszerűtlen kezelés, helytelen tárolás, elemi kár vagy egyéb a vásárlás után a fogyasztó érdekkörében keletkezett ok;

b) azon alkatrészekre, amelyek esetében a meghibásodás a jótállási időn belüli rendeltetészerű használat mellett az alkatrészek természetes elhasználódása, kopása miatt következett be (így különösen: fűrészlánc, fűrészlap, gyalukés, meghatoszj, csapágyak, szénkefe, csillagkerék);

c) a készülék túlterhelése miatt jelentkező hibákra, amelyek a hajtómű meghibásodásához, vagy egyéb ebből adódó károkhoz vezetnek;

d) a termék nem hivatalos szervizben történt javításából eredő hibákra;

e) az olyan károsodásokra, amelyek nem eredeti DeWalt kiegészítő készülékek és tartozékok használatából adódnak **amennyiben a szakszerviz bizonyítja, hogy a hiba a fenti okok valamelyikére vezethető vissza.**

3) A fogyasztó a kijavítás iránti igényét a forgalmazónál, illetve a jótállási jegyen feltüntetett javítószolgálatnál érvényesítheti.

a) Meghosszabbodik a jótállási idő a kijavítási idő azon részével, amely alatt a fogyasztó a terméket nem tudta rendeltetészerűen használni.

b) A jótállási jog érvényesíthetőségének határideje a terméknek vagy jelentősebb részének (motor állórész, forgórész, elektronika) kijavítása vagy kicserélése esetén a kicserélt, kijavított termékre (jelentősebb részére), valamint a kijavítás következményeként jelentkező hiba tekintetében újból kezdődik.

c) Ha a fogyasztási cikk a vásárlástól (üzembe helyezéstől) számított három munkanapon belül meghibásodik, a fogyasztó kérheti annak kicserélését feltéve, hogy a meghibásodás a rendeltetészerű használatot akadályozza. A Stanley Black & Decker Hungary Kft. a hiba létezése, illetve annak megállapítása céljából, hogy a hiba a rendeltetészerű használatot akadályozza, fenntartja a jogot a hibás termék bevizsgálására.

d) Amennyiben a jótállási igény bejelentését követően az igény teljesíthetőségéről azonnal nem nyilatkoznak, úgy három munkanapon belül kell értesítenünk a fogyasztót a reklamáció intézésének módjáról.

e) Ha a csere nem lehetséges, műszakilag hasonló készülék kerül felajánlásra, vagy visszafizetésre kerül a vételár.

4) A jótállás alapján történő javítás során a forgalmazónak (kereskedőnek) törekednie kell arra, hogy a kijavítást legfeljebb 15 napon belül megfelelő minőségben elvégezze, elvégeztesse.

A jótállás keretében tartozó javítás esetén a forgalmazó, illetve a javítószolgálat a jótállási jegyben köteles feltüntetni:

- a javítási igény bejelentésének és a javításra átvétel időpontját,
- a hiba okát
- a javítás módját
- a termék fogyasztó részére történő visszaadásának időpontját,
- a jótállás – kijavítás időtartamával meghosszabbított – új határidejét.

A termék meghibásodása esetén a fogyasztót az alábbi jogok illetik meg:

Előszörban - választása szerint - kijavítást vagy kicserélést követelhet. A csereigény akkor megalapozott, ha a termék a fogyasztónak okozott jelentős kényelmetlenség nélkül, megfelelő minőségben és ésszerű határidőn belül, értékcsökkenés nélkül nem javítható ki, vagy nem kerül kijavításra.

Ha az előírt módon történő kijavításra, illetve kicserélése vonatkozó kötelezettségének a forgalmazó nem tud eleget tenni, a fogyasztó – választása szerint – megfelelő árleszállítást igényelhet vagy elállhat a szerződéstől (a hibás áru visszaszolgáltatásával egyidejűleg kérheti a nyugtán vagy számlán feltüntetett bruttó vételár visszatérítését).

Jelentéktelen hiba miatt elállásnak nincs helye!

Kérjük, hogy a hiba felfedezését követő legrövidebb időn belül szíveskedjen azt a szervizben vagy a forgalmazónál bejelenteni.

A kijavítást vagy kicserélést - a dolog tulajdonságaira és a fogyasztó által elvárható rendeltetésére figyelemmel - megfelelő határidőn belül, a fogyasztónak okozott jelentős kényelmetlenség nélkül kell elvégezni.

A fogyasztó a javítás iránti igényét a jótállási jegyen feltüntetett javítószolgálatnál, illetve a forgalmazó (kereskedő) üzletében érvényesítheti.

Gyártó:	Forgalmazó:
DeWalt	Stanley Black & Decker Hungary Kft
Richard- Klinger str. 11.	1016. Budapest,
D-65510 Idstein/Ts.	Mészáros u. 58/B
Németország	

ROTEL Kft. Központi Márkaszerviz

ROTEL Kft.	1163 Bp. (Sashalom) Thököly út 17.	Tel/fax 403-22-60	404-00-14 403-65-33	
Város	Szervizállomás	Cím	Telefon	E-mai
Cegléd	Megatool Kft.	2700, Széchenyi út 4.	53/311-284	cegléd@megatool.hu
Debrecen	Spirál-szerviz kft	4025, Nyugati út 5-7.	52/443-000	spiralszerviz@freemail.hu
Dorog	Tolnai Szerszám Kft.	2510, István Király út 18.	33/431-679	t.szerszam@invitel.hu
Dunaújváros	Euromax	2400, Kisdobos u. 1-3.	25/411-844	lnfo@euromax.hu
Győr	Élgép 2000 Kft.	9024, Kert u. 14.	96/415-069	ersektibor@t-online.hu
Hajdúböszörmény	Vill-For Szerviz Bt	4220, Balthazár u. 26.	52/561-135	villfor@freemail.hu
Kalocsa	Vén-szer	6300, Pataji u.26.	78/466-440	venszerszerviz@gmail.com
Kaposvár	Kaposvári Kisgépjavitó és Ért. BT	7400, Fő u.30.	82/318-574	kkisgep@t-online.hu
Kecskemét	Németh Józsefné	6000, Jókai u.25.	76/324-053	nemet@mailbox.hu
Keszthely	Cserép Miklós Vasker Kft	8360, Rezi u. 2	83/311-264	vasker@tvn.hu
Miskolc	SerVinTrade Kft.	3530, Kóris Kálmán út 20.	46/411-351	szerszamcentrum@servintrade.hu
Nagykanizsa	Új-Technika Ker. és Szolg. Kft.	8800, Teleki út 20.	93/310-498	ujtechnika.kft@chello.hu
Nyíregyháza	Charon Trade	4400, Kállói út 85/b	42/460-154	charont@t-online.hu
Nyíregyháza	Tóth Kisgépszerviz	4400, Vasgyár u.2/f	42/504-082	tothkisgep@chello.hu
Pécs	Elektrió Kft.	7623, Szabadság u.28.	72/555-657	elektrió@t-online.hu
Sárvár	M&H Kft.	9600, Batthyány u.28	95/320-421	meshafonok@varsat.net
Sopron	Profil Motor Kft.	9400, Baross út 12.	99/511-626	szerviz@profil-motor.t-online.hu
Szeged	Csavarker szerszámüzlet	6721, Brüsszeli krt.16.	62/542-870	info@csavarker.hu
Székesfehérvár	Kisgép Center Bt.	8000, Széna tér 3.	22/340-026	info@kisgepcenter.hu
Szekszárd	Valentin-Ker BT	7100, Rákoczi u. 27.	74/511-744	valentin.ker@t-online.hu
Szolnok	Ronor-szerszám Kft	5000, Szántó krt.40.	56/344-365	info@ronorszerszam.hu
Szombathely	Rotor Kft.	9700, Vasút u.29.	94/317-579	rotor@chello.hu
Tápiószecső	ÁCS.I Ker és Szolg Kft	2251, Pesti út 31-es főút	29/446-615	acsiker@mononet.hu
Veszprém	H-szerszám Kft	8200, Budapesti u. 17.	88/404-303	hszerszam@hszerszam.hu
Zalaegerszeg	Taki-Tech	8900, Pázmány Péter u. 1.	92/311-693	takitech@zalaszam.hu

07/2012

KICSERÉLT FŐDARABOK JEGYZÉKE				
Szelvény száma	Kicserélt fődarab		Kicserélt fődarab új jótállás határideje	Dátum aláírás / PH
	Megnevezése	Száma		

JÓTÁLLÁSI JEGY

DEWALT

..... típusú gyártási számú termékre a vásárlás (üzembe helyezés) napjától számított 12 hónapig terjedő jótállást vállalunk.

A jótállás a fogyasztó törvényből eredő jogait nem érinti és nem korlátozza.

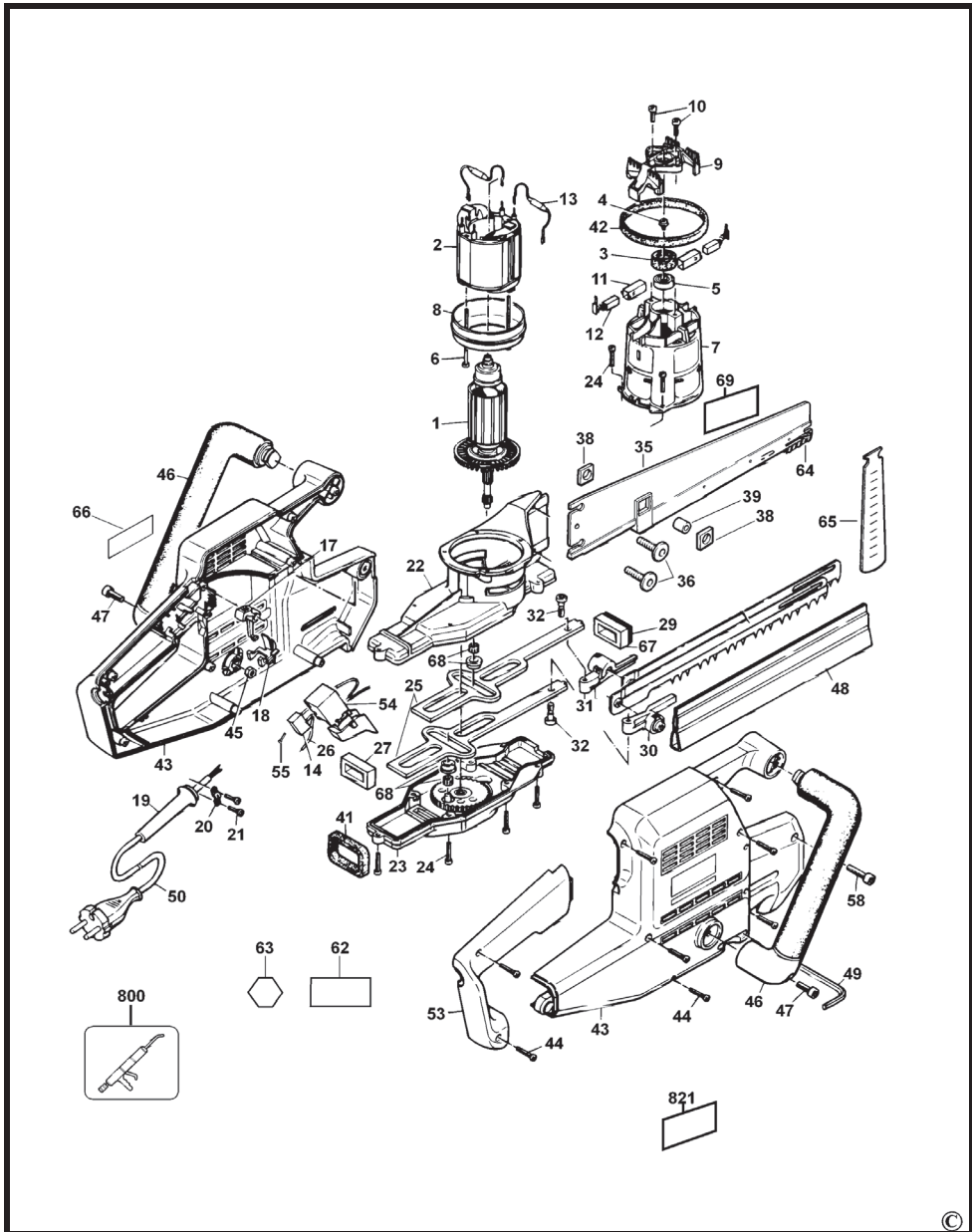
Gyártó neve, címe: **DEWALT, Richard-Klinger Str. 11., D-65510 Idstein/Ts.**

Importáló neve, címe: Stanley Black & Decker Hungary Kft., 1016 Budapest, Mészáros u. 58/b
A vásárlás (üzembe helyezés) napja: 201..... hó nap.

..... /P.H./ aláírás

Jótállási szelvények	Levágandó jótállási szelvények
Igény bejelentés időpontja:..... Javításra átvétel időpontja:..... Hiba oka: Javítási mód/dátum.: Visszaadás időpontja:..... A jótállás új határideje:..... Szerviz neve: Munkalapszám:..... 201..... hó nap /P.H./ aláírás	Jótállási szelvény Típus:..... Gyártási szám:..... Eladás kelte: 201..... hónap Eladó szerv:..... /P.H./ aláírás
Igény bejelentés időpontja:..... Javításra átvétel időpontja:..... Hiba oka: Javítási mód/dátum.: Visszaadás időpontja:..... A jótállás új határideje:..... Szerviz neve: Munkalapszám:..... 201..... hó nap /P.H./ aláírás	Jótállási szelvény Típus:..... Gyártási szám:..... Eladás kelte: 201..... hónap Eladó szerv:..... /P.H./ aláírás
Igény bejelentés időpontja:..... Javításra átvétel időpontja:..... Hiba oka: Javítási mód/dátum.: Visszaadás időpontja:..... A jótállás új határideje:..... Szerviz neve: Munkalapszám:..... 201..... hó nap /P.H./ aláírás	Jótállási szelvény Típus:..... Gyártási szám:..... Eladás kelte: 201..... hónap Eladó szerv:..... /P.H./ aláírás

DW392 Univerzális fűrész



CZ ZÁRUČNÍ LIST

PL KARTA GWARANCYJNA

H JÓTÁLLÁSI JEGY

SK ZÁRUČNÝ LIST

DEWALT[®]

CZ měsíců
H hónap

12

PL miesięcy
SK mesiacov

CZ	Výrobní kód	Datum prodeje	Razítko prodejny Podpis
H	Gyári szám	A vásárlás napja	Pecsét helye Aláírás
PL	Numer seryjny	Data sprzedaży	Stempel Podpis
SK	Číslo série	Dátum predaja	Pečiatka predajne Podpis

(CZ)

Adresy servisu
Band Servis
Klášteřského 2
CZ-140 00 Praha 4
Tel.: 00420 244 403 247
Fax: 00420 241 770 167

Band Servis
K Pasekám 4440
CZ-76001 Zlín
Tel.: 00420 577 008 550,1
Fax: 00420 577 008 559
<http://www.bandservis.cz>

(H)

Black & Decker Központi
Garanciális-és Márkaszerviz
1163 Budapest
(Sashalom) Thököly út 17.
Tel.: 403-2260
Fax: 404-0014
www.rotelkft.hu

(PL)

Adres serwisu centralnego
ERPATECH
ul. Bakaliowa 26
05-080 Mościska
Tel.: 022-8620808
Fax: 022-8620809

(SK)

Adresa servisu
Band Servis
Paulínska ul. 22
SK-91701 Trnava
Tel.: 00421 335 511 063
Fax: 00421 335 512 624

(CZ) Dokumentace záruční opravy

(PL) Przebieg napraw gwarancyjnych

(H) A garanciális javítás dokumentálása

(SK) Záznamy o záručných opravách

CZ	Číslo	Datum příjmu	Datum zakázky	Číslo zakázky	Závada	Razítko Podpis
H	Sorszám	Bejelentés időpontja	Javítási időpont	Javítási munkalapszám	Hiba jelleg oka	Pecsét Aláírás
	Jótállás új határideje					
PL	Nr.	Data zgłoszenia	Data naprawy	Nr. zlecenia	Przebieg naprawy	Stempel Podpis
SK	Číslo dodávky	Dátum nahlásenia	Dátum opravy	Číslo objednávky	Popis poruchy	Pečiatka Podpis