

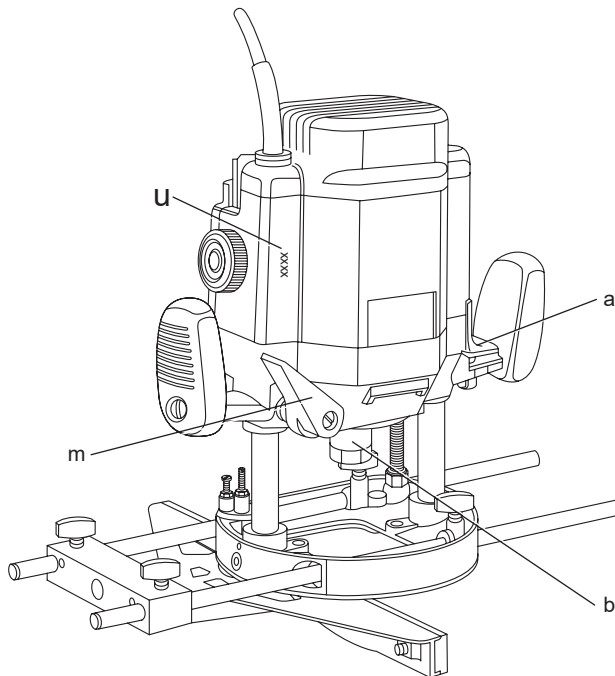
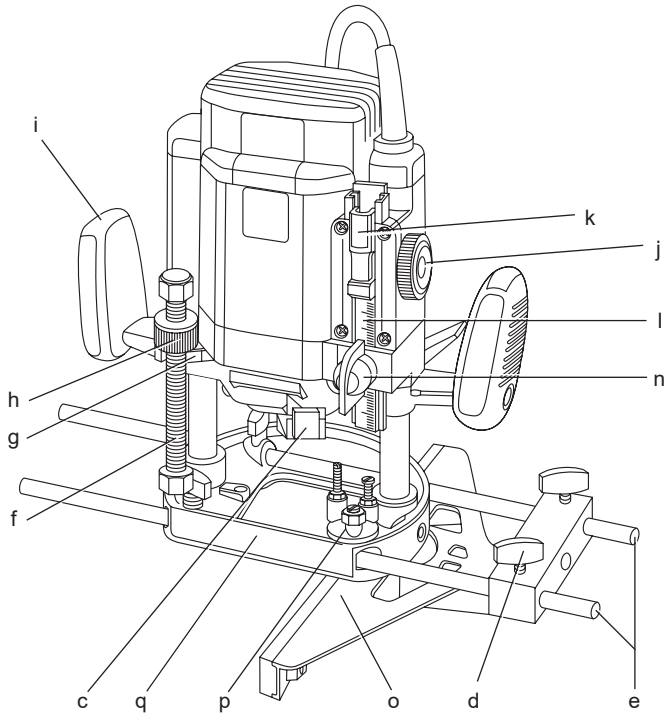
DEWALT®

567000-56 H

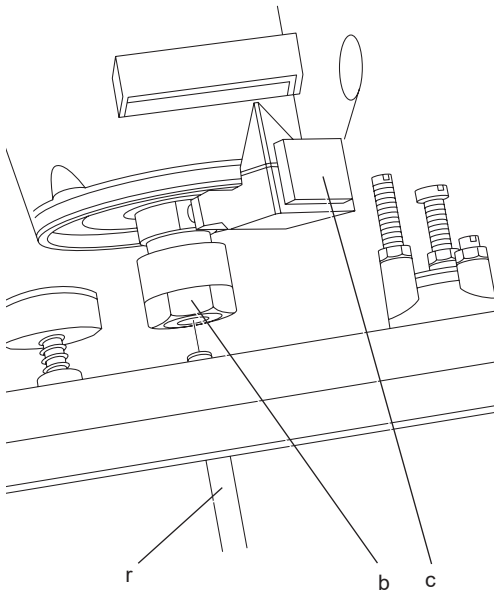
Fordítás az eredeti kezelési utasítás alapján készült

DW629

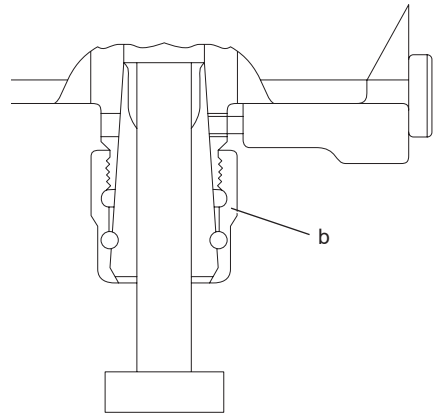
1. ábra



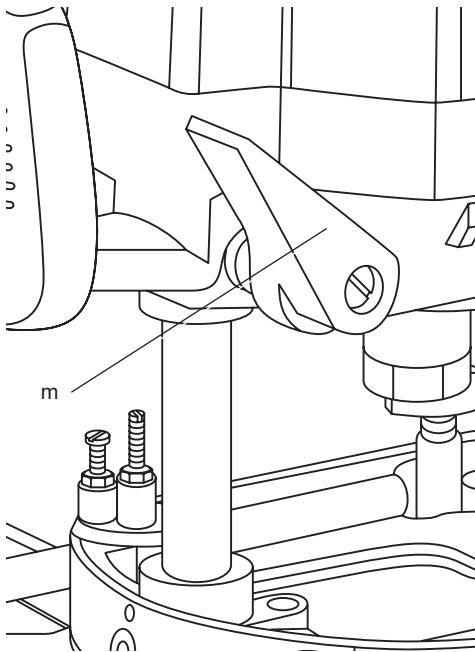
2. ábra



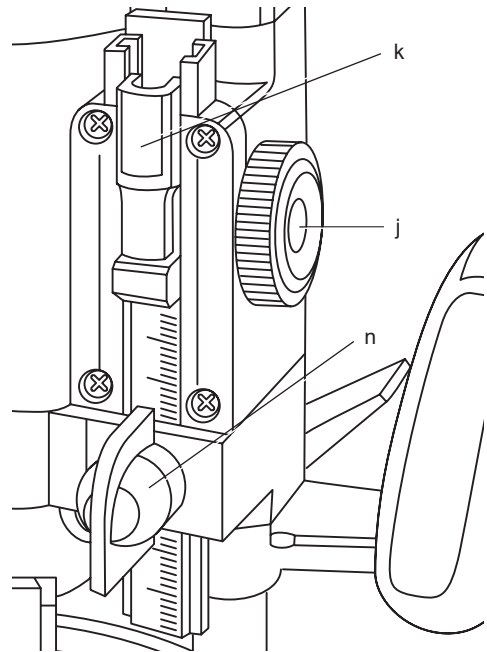
3. ábra



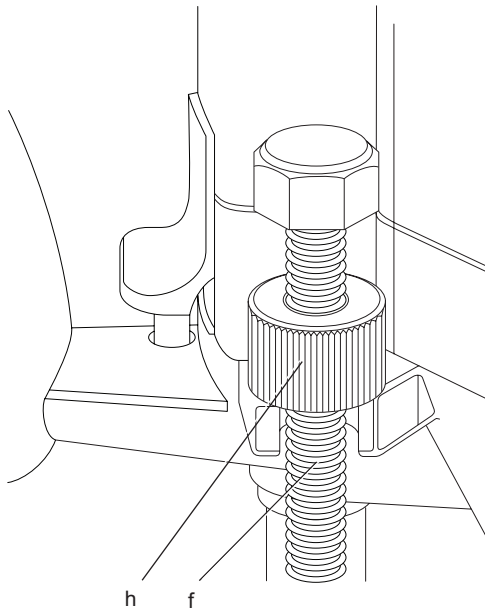
4. ábra



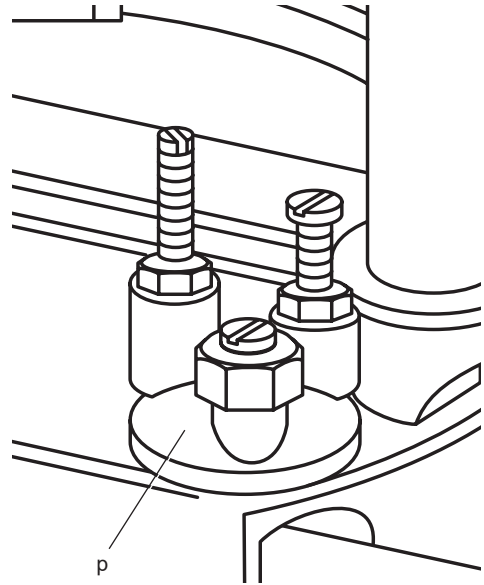
5. ábra



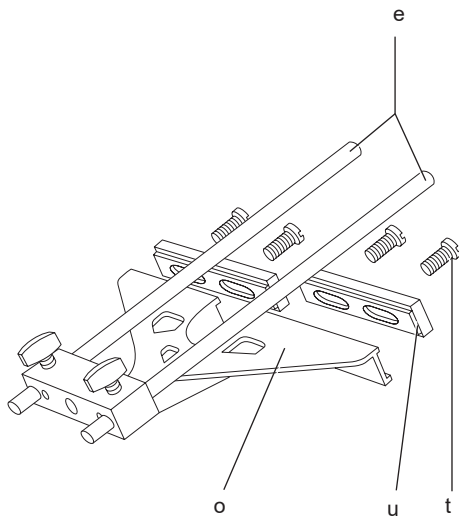
6. ábra



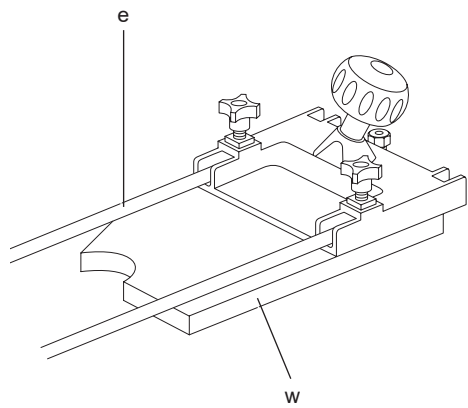
7. ábra



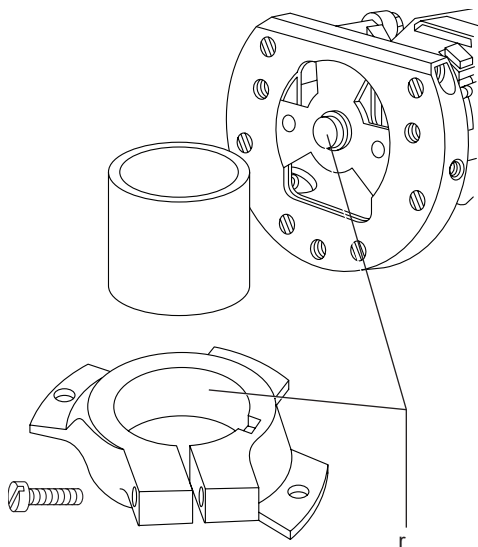
8. ábra



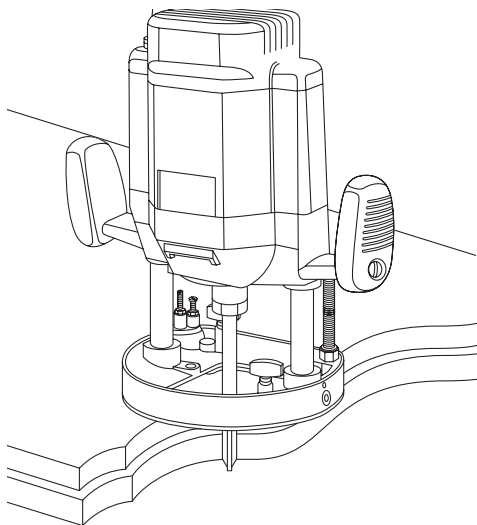
9. ábra



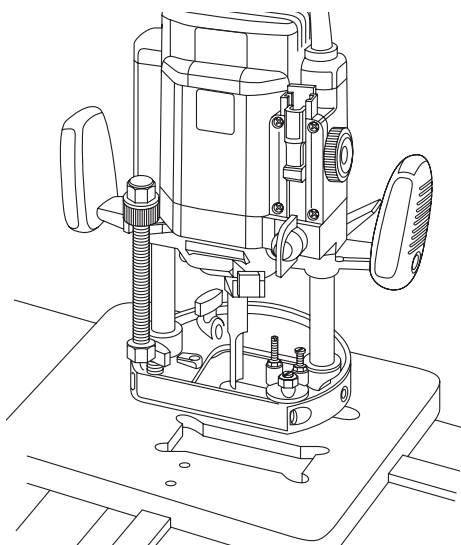
10. ábra



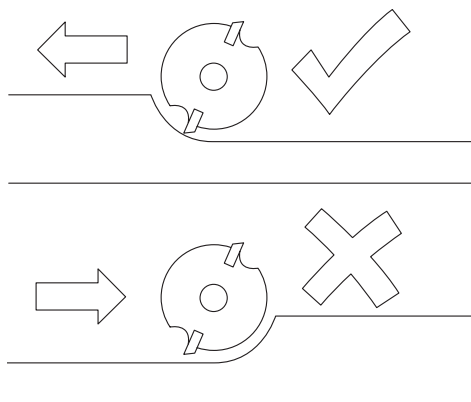
11. ábra



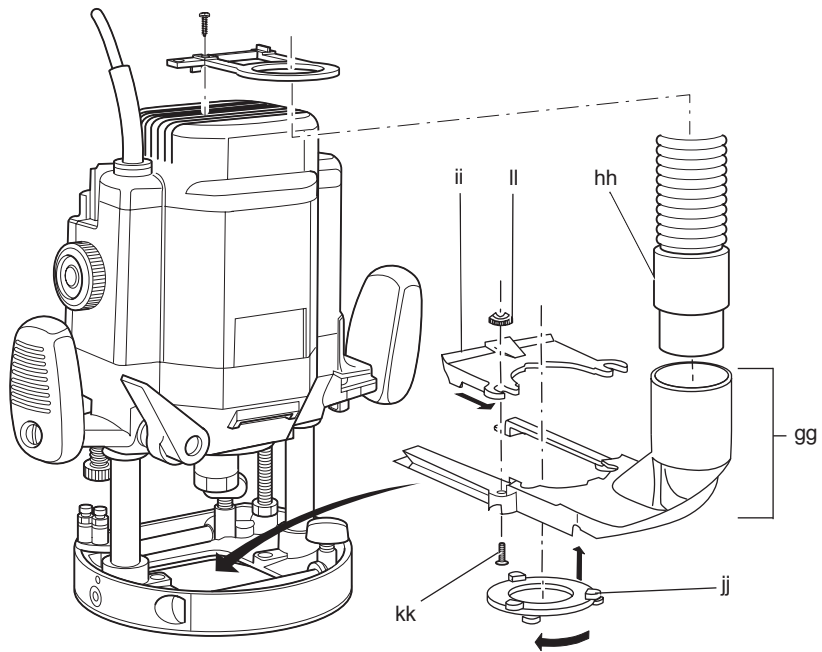
12. ábra



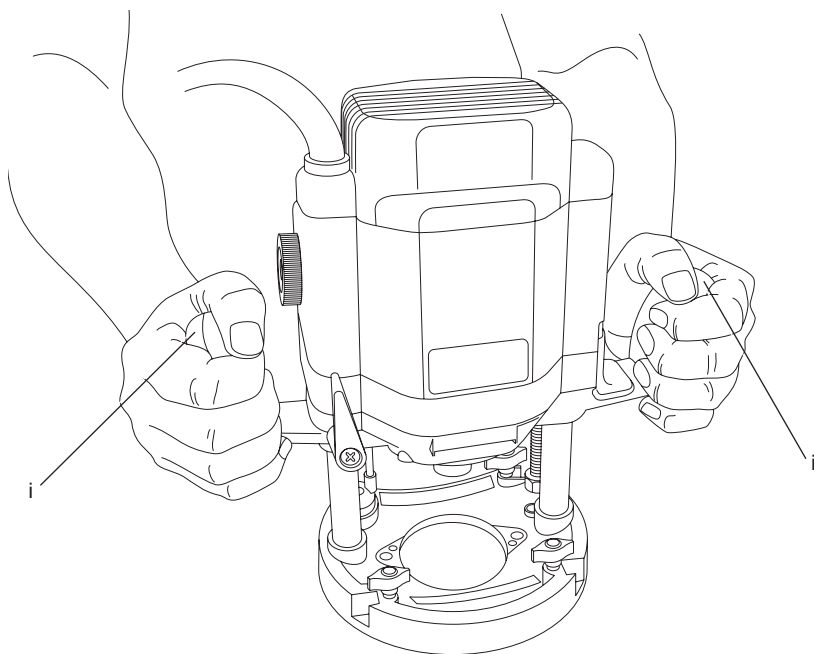
13. ábra



14. ábra



15. ábra



FELSŐMARÓGÉP

DW629

Gratulálunk!

Köszönjük, hogy DeWALT szerszámot választott. Sokéves tapasztalatunk, valamint az átgondolt termékfejlesztés és innováció teszi a DeWALT termékeket a professzionális szerszámhasználók egyik legmegbízhatóbb partnerévé.

Műszaki adatok

		DW629
Feszültség	V	230
Egyesült Királyság és Írország	V	230/115
Típus		1
Felvett teljesítmény	W	1,300
Leadott teljesítmény	W	750
Üresjárat fordulatszám	min ⁻¹	22 000
Marógép-alváz		2 oszlop
Nyomódarab	mm	62
Revolver mélységűtköző	kg	3-lépés, fokbeosztással és finomállítással
Tokmány mérete		12,7 mm (E.K.: 1/2")
Vágószerszámok átmérője, max.	mm	12
Súly	kg	4.8

L _{PA} (hangnyomás)	dB(A)	89
K _{PA} (toleranciafaktor)	dB(A)	3
L _{WA} (hangteljesítmény)	dB(A)	99
K _{WA} (toleranciafaktor)	dB(A)	3

Súlyozott effektív rezgés gyorsulás (triax vektorösszeg) az EN 60745 szabvány előírásai alapján:

Vibrációs kibocsátási érték a _h		
a _h =	m/s ²	< 2.5
Bizonytalanság K =	m/s ²	1.5

Az adatlapon megadott kibocsátott vibráció értékét az EN 60745 szabvány által meghatározott szabványos méréssel határoztuk meg, így az itt megadott értéket össze lehet hasonlítani egy másik szerszám értékével. Az érték felhasználható az előzetes kockázatelemzéshez.



FIGYELMEZTETÉS: A megadott kibocsátott vibráció az eszköz jellemző használatára vonatkozik. Ha az eszközt más célra használják vagy más tartozékokkal, vagy nincs megfelelően karbantartva, akkor a vibráció a megadott értéktől eltérhet. Így a munkavégzés során a kitettségek mértéke is jelentősen nőhet.

Meg kell becsülni és figyelembe kell venni az arra az időtartamra jutó vibrációt, amíg az eszköz ki van kapcsolva vagy be van kapcsolva, de nem használják a munkához. Így a munkavégzés során a kitettségek mértéke is jelentősen csökkenhet.

Azonosítani kell azokat a munkavédelmi óvintézkedéseket, amelyekkel csökkenteni lehet a kezelőkre jutó vibrációt; például: az eszköz és a tartozékok karbantartása, a kezek melegentartása, a munkamódszer módosítása.

Biztosítékok

Európa	230 V-os szerszám 10 Amper az eszközben
U.K. és Írország	230 V-os szerszám 13 Amper - a csatlakozódugóban

Definíciók: Biztonsági utasítások

A lenti definíciók meghatározzák az egyes figyelmeztető szavakhoz társított veszély súlyosságát. Kérjük, olvassa el a kézikönyvet, és figyeljen ezekre a szimbólumokra.



VESZÉLY: Olyan közvetlen veszélyt jelez, amelyet ha nem kerülnek el, azonnali **halálos vagy súlyos sérülést okozhat**.



FIGYELMEZTETÉS: Olyan potenciális veszélyt jelez, amely ha nem kerülnek el, **halálos vagy súlyos sérülést okozhat**.



VIGYÁZAT: Potenciális veszélyhelyzetet jelöl, amelyet ha nem hárítanak el, **könnyű vagy közepesen súlyos sérülést okozhat**.

MEGJEGYZÉS: Olyan személyes sérüléssel nem fenyegető gyakorlatot jelöl, amelyet, ha követnek, anyagi kárt okozhat.



Az elektromos áramütés kockázatát jelöli.



A tűzvesélyt jelzi.

CE Megfelelőségi nyilatkozat

GÉPI BERENDEZÉSEKRE VONATKOZÓ IRÁNYELV



DW629

A DEWALT nyilatkozik arról, hogy a „műszaki adatok” részben ismertetett termékek megfelelnek a következő irányelveknek és szabványoknak 2006/42/EK, EN 60745-1, EN 60745-2-17.

Ezek a termékek a 2004/108/EC és a 2011/65/EU irányelveknek is megfelelnek. Ha további információra lenne szüksége, akkor lépjen kapcsolatba a DeWALT vállalattal a következőkben megadott elérhetőségeken, ill. lásd az elérhetőségeket a kézikönyv hátoldalán.

Az aláírás tulajdonosa a műszaki adatok összeállításáért felelős személy; nyilatkozatát a DeWALT vállalat nevében adja.

Horst Grossmann
Alelnök, mérnökség és termékfejlesztés
DeWALT, Richard-Klinger-Straße 11,
D-65510, Idstein, Németország
04.10.2009



FIGYELMEZTETÉS: A sérülések kockázatának csökkentése érdekében olvassa el az utasításokat tartalmazó kézikönyvet.

Elektromos kéziszerszámokra vonatkozó általános biztonsági figyelmeztetések



FIGYELMEZTETÉS! Olvassa el az összes biztonsági figyelmeztetést és utasítást. A biztonsági

figyelmeztetések és utasítások figyelmen kívül hagyása elektromos áramütést, tüzet és/vagy súlyos sérülést okozhat.

ŐRIZZE MEG A FIGYELMEZTETÉSEKET ÉS A HASZNÁLATI UTASÍTÁST, HOGY AZOKAT KÉSŐBB IS HASZNÁLHASSA REFERENCIAKÉNT.

Az „elektromos szerszám” kifejezés a figyelmeztetésekben az Ön által használt vezetékű vagy akkumulátorral üzemeltetett (vezeték nélküli) elektromos szerszámot jelenti.

1) A MUNKATERÜLET BIZTONSÁGA

- A munkaterület legyen tiszta és világos.** A rendetlen és sötét munkaterület a balesetek melegegáya.
- Soha ne használja az elektromos szerszámot robbanásveszélyes környezetben, például gyúlékony folyadékok, gázok vagy porok jelenlétében.** Az elektromos szerszámokban szikrák keletkeznek, ami meggyújthatja a port vagy a gőzöket.
- Az elektromos szerszám használata közben ne engedje közel a gyerekeket vagy bábémszkodókat.** Ha elterelik figyelmét, elveszítheti uralmát a szerszám fölött.

2) ELEKTROMOS BIZTONSÁG

- Az elektromos kéziszerszám dugasa illeszkedjen a hálózati csatlakozóaljzathoz. Soha, semmilyen módon ne változtassa meg a csatlakozódugaszt.** A földelt kéziszerszámokkal soha ne használjon adapter dugaszt. Az eredeti (módosítatlan) csatlakozó és a megfelelő fali csatlakozóaljzat használata csökkenti az áramütés kockázatát.
- Ügyeljen, hogy teste ne érintkezzék földelt felületekkel, például csővezetékekkel, radiátorral, hűtőszekrényvel.** Ha teste földelt felülettel érintkezik, az növeli az elektromos áramütés kockázatát.
- Soha ne engedje, hogy az elektromos szerszámok megázzanak, ill. azokat nedvesség érje.** Ha víz kerül az elektromos szerszámra, az növeli az elektromos áramütés kockázatát.
- Óvatosan kezelje a tápkábelt.** Az elektromos kéziszerszámot soha ne vigye és ne húzza a kábelnél fogva, és a dugaszt ne a kábelnél fogva húzza ki az aljzathól. Óvja a kábelt a hőtől, olajtól, éles szegletektől,

illetve a mozgó alkatrészekről. A sérült vagy összegabalyodott kábel növeli az elektromos áramütés kockázatát.

- e) **Ha a szabadban használja az elektromos szerszámot, kültéri használatra alkalmas hosszabbító kábelt vegyen igénybe.** A kültéri használatra alkalmas hosszabbító kábellel csökkentheti az elektromos áramütés kockázatát.
- f) **Ha az elektromos szerszám nedves helyen való használata elkerülhetetlen, alkalmazzon Fi-relével védett áramforrást.** A Fi-relé használata csökkenti az elektromos áramütés kockázatát.

3) SZEMÉLYES BIZTONSÁG

- a) **Soha ne veszítse el éberségét, figyeljen oda arra, amit csinál, és használja a józan eszt, ha elektromos szerszámmal dolgozik. Ne dolgozzon elektromos szerszámmal, ha fáradt, kábítószert vagy alkoholt fogyasztott, illetve gyógyszer hatása alatt áll.** Elektromos szerszám használata közben egy pillanatnyi figyelmetlenség is súlyos személyes sérüléshez vezethet.
- b) **Használjon egyéni védőfelszerelést. Mindig viseljen védőszemüveget.** A megfelelő körülmények között használt védőfelszerelés, például a porálarc, a biztonsági csúszásmentes cipő, a védősisak vagy a hallásvédelem csökkenti a személyes sérülés kockázatát.
- c) **Előzze meg a készülék nem szándékos beindítását. Ellenőrizze, hogy a szerszám kapcsolója a ki állásban van-e, mielőtt a hálózatra vagy akkumulátorra kapcsolja, illetve kézbe veszi a szerszámot.** Ha a szerszámot úgy cipeli, hogy az ujjja a kapcsolón van, ill. olyan szerszámot helyez áram alá, amely be van kapcsolva, balesetet okoz(hat).
- d) **Távolítsa el a beállításához használt kulcsot vagy csavarkulcsot, mielőtt bekapcsolja az elektromos szerszámot.** A forgó alkatrészen felejtett szerszám vagy kulcs személyes sérülést okozhat.
- e) **Ne nyúljon túl messzire, ne végezzen olyan mozdulatokat, amelyek kibillenthetik egyensúlyából. Mindig szilárd felületen álljon, és ügyeljen, ne veszítse el egyensúlyát. Így jobban tudja uralni a szerszámot váratlan helyzetekben is.**
- f) **Öltözzön megfelelően. Ne viseljen laza ruházatot vagy ékszert. Haját, ruháját és kesztyűjét tartsa távol a mozgó alkatrészekről. A laza öltözék, az ékszerek**

vagy a hosszú haj beleakadhat a mozgó alkatrészekbe.

- g) **Ha az adott eszközhöz porelszívó vagy porgyűjtő is tartozik, akkor győződjön meg arról, hogy ezeket megfelelően csatlakoztatta, ill. ezek megfelelően működnek.** A por összegyűjtésével vagy elszívásával elkerülhetők a porral összefüggő veszélyek.

4) ELEKTROMOS SZERSZÁMOK HASZNÁLATA ÉS KARBANTARTÁSA

- a) **Ne erőltesse túl az elektromos kéziszerszámot. A célnak megfelelő elektromos szerszámot alkalmazza.** A megfelelő elektromos szerszámmal jobban és biztonságosabban dolgozhat, mert azt kifejezetten az adott feladatra tervezték.
- b) **Ne használja az elektromos szerszámot, ha a kapcsolóval nem lehet ki- és bekapcsolni.** A hibás kapcsolóval rendelkező elektromos szerszámok használata veszélyes, az ilyen készüléket meg kell javíttatni.
- c) **A súlyos személyes sérüléssel járó kockázatok elkerülése érdekében kapcsolja ki a szerszámot és válassza le az áramforrásról, mielőtt valamilyen beállítást végezne, tartozékot cserélne vagy azt eltárolná.** Ezekkel a megelőző biztonsági intézkedésekkel csökkentheti a szerszám véletlen beindításának kockázatát.
- d) **A nem használt elektromos szerszámot tárolja olyan helyen, ahol gyermekek nem érhetik el; ne engedje, hogy olyan személyek használják, akik a szerszám használatát és ezen utasításokat nem ismerik.** Gyakorlatlan felhasználó kezében az elektromos szerszám veszélyt jelent.
- e) **Fordítson gondot az elektromos szerszám karbantartására. Ellenőrizze, hogy a mozgó alkatrészek igazítása megfelelő-e, illetve nem szorulnak-e; valamint ellenőrizze az alkatrészeket törésre és más olyan sérülésekre, amelyek befolyásolhatják az elektromos szerszám működését. Ha a szerszám sérült, akkor a használat előtt javíttassa meg.** A nem megfelelően karbantartott elektromos szerszámok sok balesetet okoznak.
- f) **A vágószerszámok mindig tiszták és élesek legyenek. A megfelelően karbantartott éles vágószerszám kisebb valószínűséggel szorul be, és jobban kontrollálható.**

- g) **Az elektromos szerszámot, a tartozékokat és a szerszám befogókat, stb. a használati utasításnak megfelelően használja a munkakörülmények és az elvégzendő feladat figyelembe vételével.** Az elektromos szerszám rendeltetésétől eltérő használata veszélyhelyzetet teremthet.

5) SZERVIZ

- a) **A szerszámot képzett szakemberrel szervizeltesse, és csak eredeti cserealkatrészeket használjon fel.** Ezzel biztosíthatja az elektromos kéziszerszám folyamatos biztonságos működését.

További speciális biztonsági szabályok marógépekhez

- **Az elektromos szerszámot a szigetelt fogófelületeivel tartsa, mert a vágószerszám véletlenül hozzáérhet a szerszám tápkábeléhez.** Ha áram alatt lévő vezetéket vág el, akkor az elektromos szerszám fém alkatrészei is áram alá kerülnek és megrázhathatják a kezelőt.
- **Használjon szorítót vagy más praktikus módszert a munkadarab szilárd felülethez való rögzítéséhez és alátámasztásához.** A munkadarab kézben tartása vagy a saját testéhez való szorítása nem megbízható módszer, így könnyen elveszítheti a gép feletti uralmat.

További speciális biztonsági szabályok vágószerszámokhoz

1. Mindig a szerszámra szerelt tokmány méretéhez illeszkedő szárátmérőjű vágószerszámot használjon.
2. Mindig 30 000 min⁻¹ fordulatszámhoz való és ennek megfelelően megjelölt vágószerszámot használjon.
3. Soha ne használjon olyan vágószerszámot, amelynek átmérője meghaladja a műszaki adatok részben megadott max. átmérőt.

Vágószerszámok

A termék a kereskedelmi forgalomban kapható számos szerszámmal (pl. egyenes, horony, profil-vágó, rés-vágó vagy hornyos kés) használható, amennyiben ezek a következő paraméterekkel rendelkeznek:

1. Engedélyezett szárátmérő 8 - 12,7 mm.
2. Engedélyezett vágási fordulatszám min. 30 000/perc



FIGYELMEZTETÉS: DW629 max. használható átmérő:

- Egyenes, horony és profil-vágó szerszámnál max. 12,7 mm-es szárnyátmérő, max. 50 mm-es átmérő és max. 10 mm-es vágási mélység.
- Réseelő max. 12,7 mm-es szárnyátmérő, max. 25 mm-es átmérő.
- Hornyos késnél max. 12,7 mm-es szárnyátmérő, max. 40 mm-es átmérő és max. 10 mm-es vágási szélesség.

Maradvány kockázatok

A vonatkozó biztonsági előírások alkalmazása, és a védőeszközök használata ellenére bizonyos kockázatok (ú.n. maradvány kockázatok) nem lehet elkerülni. Ezek a következők:

- Halláskárosodás
- A repülő törmelékek által okozott személyes sérülés kockázata.
- A felforrósodott részek által okozott égési sérülés kockázata.
- A tartós használat által okozott személyes sérülés kockázata.

A szerszám jelzései

A szerszámon a következő piktogramok találhatóak:



Használat előtt olvassa el a kezelési útmutatót.

GYÁRTÁSI IDŐ KÓDJÁNAK HELYE (1. ÁBRA)

A dátumkód (u) az eszköz házában található ez tartalmazza a gyártás évét is.

Példa:

2010 XX XX

Gyártás éve

A csomagolás tartalma

A csomag a következőket tartalmazza:

- 1 Marógép
- 1 Határolóvas
- 2 Vezetőrudak
- 1 Csavarkulcs # 22
- 1 A poretávoltó adaptere
- 1 Vezetőgyűrű 30 mm-es

- 1 Használati utasítás
 - 1 Robbantott ábra
- *Ellenőrizze a szerszámot, annak alkatrészeit és tartozékait olyan sérülésekre, amelyek a szállítás során keletkezhetnek.*
 - *Szánjon időt a használati utasítás alapos áttanulmányozására és megértésére mielőtt használná a szerszámot.*

Leírás (1. ábra)



FIGYELMEZTETÉS: Soha se módosítsa az elektromos szerszámot és annak alkatrészeit. Anyagi kárt vagy személyes sérülést okozhat.

- a. Főkapcsoló
- b. Tokmányanya
- c. Tengelyzár
- d. Határolóvas rögzítőcsavar
- e. Vezetők a határolóvasához
- f. Menetes tengely
- g. Ütköző
- h. Recés anya
- i. Fogantyú
- j. Kézikerék
- k. Mérőlencsék
- l. Skála
- m. Nyomódarab retesz
- n. Leszorító csavar
- o. Határolóvas
- p. Revolver mélységgütköző
- q. Marógép alap

RENDELTETÉS

A DEWALT nagyteljesítményű DW629 marógépet professzionális alkalmazásokhoz terveztük nehéz igénybevétel mellett.

NE használja nedves környezetben, illetve gyúlékony folyadékok vagy gázok jelenlétében.

Ez a marógép egy professzionális elektromos szerszám.

NE engedjen gyermeket a szerszám közelébe. Ha a szerszámot kevésbé gyakorlott személy használja, akkor az ilyen személy gép-használatát felülvizelni kell.

Elektromos biztonság

Az elektromotort egy adott feszültségtartományhoz terveztük. Mindig ellenőrizze, hogy az adattáblán megadott feszültség egyezik-e a hálózati feszültséggel.



Az Ön DeWALT szerszáma kettős szigeteléssel rendelkezik az EN 60745 szabvány követelményeinek megfelelően; így nem igényel földkábel.



FIGYELMEZTETÉS: A 115 V-os egységeket egy hibamentesen szigetelő transzformátorral kell használni, amelynél az egymástól elválasztott elsődleges és a másodlagos tekercselés között egy extra földelés is található.

Ha a tápkábel sérült, akkor azt le kell cserélni a DeWALT szervizhálózatban beszerezhető speciális kábelre.

Tápcsatlakozó-aljzat cseréje (csak az Egyesült Királyságban és Írországban)

Ha új tápcsatlakozó-aljzatra van szükség:

- A régi aljzatot biztonságos módon selejtezze le.
- Az aljzat fáziscsatlakozójához kösse a barna vezetékét.
- A kék vezetékét kösse a nulla csatlakozóhoz.



FIGYELMEZTETÉS: A földelő csatlakozóhoz nem kell vezetékét kötni.

Kövesse a minőségi csatlakozóaljzathoz mellékelt szerelési utasítást. Ajánlott biztosíték: 13 A.

Hosszabbító kábel használata

Ha hosszabbító kábelt kell használnia, akkor az adott szerszám paramétereinek megfelelő, jóváhagyott hosszabbítót használjon (lásd a műszaki adatokat). A vezeték min. keresztmetszete 1 mm²; maximális hossza 30 m.

Ha kábeldobot használ, mindig teljesen tekerje le a kábelt.

ÖSSZESZERELÉS ÉS BEÁLLÍTÁS



FIGYELMEZTETÉS: A sérülések kockázatának csökkentése érdekében kapcsolja ki a gépet, és válassza azt le az áramforrásról a tartozékcseré, a beállítások módosítása vagy a javítás előtt. Ellenőrizze, hogy a kapcsológomb OFF (Ki) állásban van-e. Az eszköz véletlenszerű elindulása balesetet okozhat.

Vágószerszám fel- és leszerelése (2. ábra)

1. Nyomja le és tartsa lenyomva a tengelyzárat (c).
2. A 22 mm-es csavarkulccsal lazítsa meg a tokmányanyát (b) pár fordulatnyit és tegye be a vágószerszámot (r).
3. Húzza meg a tokmányanyát és oldja ki a tengelyzárat.



FIGYELMEZTETÉS: *Soha ne húzza meg a tokmányanyát, ha nincs vágószerszám a tokmányban.*

Tokmány-alkatrészcsoport cseréje (3. ábra)

A marógépet a szerszámmra szerelt 12,7 mm-es tokmánnyal szállítjuk. A szerszámhoz két precíziós tokmány is elérhető, hogy az illeszkedjen a használt vágószerszámhoz.

1. Lazítsa meg teljesen a tokmányanyát (b).
2. Távolítsa el a tokmány-alkatrészcsoportot.
3. Szerelje fel az új alkatrészcsoportot és csavarja a tokmányanyát a tengelyre. Ne szorítsa meg.

Vágási mélység beállítása (1. ábra)

Marógépet precíziós mélységállító rendszerrel láttuk el, amely revolveres mélységűtközőt (p) és mérőlencsék (k) tartalmaz.

GYORS ÁLLÍTÁS (1., 4-6. ÁBRÁK)

1. Lazítsa meg a nyomódarab reteszt (m), ehhez húzza azt felfele.
2. Süllyessze a marógép-alvázat addig, amíg a vágószerszám hozzá nem ér a munkadarabhoz.
3. Húzza meg a nyomódarab reteszt (m), ehhez nyomja azt lefele.
4. A használat egyszerűsége/kényelme érdekében az alváz visszatérése hozzáigazítható a vágási mélységhez, ehhez forgassa vagy csúsztassa a recés anyát (h).
5. Lazítsa meg a leszorító csavart (n).
6. Forgassa a kézikereket (j) addig, amíg a skála alja hozzá nem ér a revolveres mélységűtközőnek (p).
7. Állítsa be a mérőlencsék egy kerek értékre (pl. 0-ra).
8. Állítsa be a kézikerek (j) és a mérőlencsék (k) segítségével a vágási mélységet. A revolveres

mélységűtköző teteje és a finomállító alja közötti távolság a vágás módosított mélysége.

9. Húzza meg a leszorító csavart (n).

HÁRMAS MÉLYSÉGÁLLÍTÁS A REVOLVERES MÉLYSÉGŰTKÖZŐVEL (1., 7. ÁBRA)

A revolveres mélységűtközőjével (p) három különböző mélységet állathatunk be. Ez különösképpen a többlépcsős mély vágásoknál előnyös.

1. Helyezze a mélységsablont a skála alja és a revolveres mélységűtköző közé (p) és állítsa be pontosan a vágási mélységet.
2. Szükség esetén állítsa be mindhárom csavart.



FIGYELMEZTETÉS: *Csak kis mélységű vágásokat készítsen!*

Határolóvas felszerelése (1., 8. ábra)

1. Tegye a vezetőrudakat (e) a marógép alapjához (q).
2. Csúsztassa a határolóvasat (o) a rudak fölé.
3. Húzza meg a rögzítőcsavarokat (d) ideiglenesen.

Határolóvas igazítása (1., 8. ábra)

1. Rajzolja meg a vágás vonalát az anyagon.
2. Süllyessze a marógép-alvázat addig, amíg a vágószerszám hozzá nem ér a munkadarabhoz.
3. Húzza meg a nyomódarab reteszt (m) és korlátozza az alváz visszatérését a recés anya (h) segítségével.
4. Állítsa a marógépet a vágási vonalhoz.
5. Csúsztassa a határolóvasat (o) neki a munkadarabnak és húzza meg a rögzítőcsavarokat (d).
6. Szükség esetén lazítsa meg a csavarokat (t) és állítsa be a lemezcsíkokat (u) a szükséges vezetési hosszhoz.

Opcionális alaplemez-bővítés felszerelése (1., 9. ábra)

Ha nagy átmérőjű vágószerszámokkal dolgozik, akkor javasolt, hogy a biztonság érdekében szerelje fel az alaplemez-bővítést (DE6285) (w).

1. Szerelje fel az alaplemez-bővítést a vezetőrudak (e) szabad végére.

2. Egyik kezét a gombon, a másik kezét az ellentétes fogáson (i) tartva vezesse a szerszámot.

A vezetőgyűrű felszerelése (1., 10. ábra)

A sablonhoz hasonlóan a vezetőgyűrű is jelentős szerepet tölt be a minta kivágásában és a kivágás formázásában.

A rajzon látható vezetőgyűrű opcionális tartozék.

1. Tegye a vezetőgyűrűt (r) a marógép alapjához (q) az ábrán látható módon.

Sablon állítása a vezetőgyűrűhöz (11., 12. ábra)

A sablonokat a vezetőgyűrű átmérőjének megfelelően kell legyártani.

1. Ha a 11. ábrának megfelelően pozitív sablonokat használ, akkor a sablonnak a vezetőgyűrű és a vágószerszám különbségének a felével kell kisebbnek lennie.
2. Ha a 12. ábrának megfelelően negatív sablonokat használ, akkor a sablonnak a vezetőgyűrű és a vágószerszám különbségének a felével kell nagyobbabbnak lennie.

Használat előtt

1. Ellenőrizze, hogy a vágószerszám jól illeszkedik-e a tokmánya.
2. Állítsa be a vágási mélységet.
3. Csatlakoztassa a porszivót.
4. Mindig győződjön meg arról, hogy a nyomódarab korlátozót rögzítette-e, mielőtt a gépet bekapcsolná.

MŰKÖDÉS

Használati tanácsok



FIGYELMEZTETÉS: Mindig tartsa be a biztonsági utasításokat és tartsa be a vonatkozó előírásokat/jogszabályokat.



FIGYELMEZTETÉS: A súlyos személyes sérüléssel járó kockázatok elkerülése érdekében kapcsolja ki a szerszámot és válassza le azt le áramforrásról, mielőtt valamilyen állítást/módosítást eszközölne a szerszámon vagy a tartozékokat lecserélné vagy eltávolítaná.



FIGYELMEZTETÉS: A marógépet mindig a 13. ábrán mutatott módon mozgassa (külső éleken/belső éleken).

Helyes kéztartás (15. ábra)



FIGYELMEZTETÉS: A súlyos személyes sérülés elkerülése érdekében **MINDIG** a bemutatott helyes kéztartást alkalmazza.



FIGYELMEZTETÉS: A súlyos személyes sérülések elkerülése érdekében **MINDIG** szorosan tartsa a szerszámot, készüljön fel arra, hogy gyorsan kell reagálnia.

A helyes kéztartásnál a kezeit a fogantyúkon (i) kell tartani.

Adagolási irány (13. ábra)

1. A munkadarabot a forgó vágószerszámmal mindig a 13. ábrán látható módon adagolja.

Be/Ki kapcsolás (1. ábra)

1. BE: nyomja a kapcsolót (a) felfele.
2. KI: nyomja a kapcsolót (a) lefele.



FIGYELMEZTETÉS: Lazítsa meg a nyomódarab korlátozót és engedje, hogy a marógép-alváz visszatérjen a pihenő helyzetébe, mielőtt a szerszámot kikapcsolná.

Vezetőgyűrűk használata (10. ábra)

1. Rögzítse a sablont a munkadarabhoz a végszorítók segítségével.
2. Válassza ki és telepítse a megfelelő vezetőgyűrűt.
3. Vonja ki a vezetőgyűrű külső átmérőjéből a vágószerszám átmérőjét és ossza el azt kettővel. Az eredmény a sablon és a munkadarab közötti különbséget adja.



FIGYELMEZTETÉS: Ha a munkadarab nem elég vastag, akkor azt helyezze egy (hulladék) fadarabra.



FIGYELMEZTETÉS: Csak kis mélységű vágásokat készítsen! Max. 40 mm átmérőjű vágószerszámokat használjon.

Marás vezető- vágószerszámokkal

Ha a határolóvas vagy a vezetőgyűrű nem használható, akkor használhatunk vezető-

vágószerszámokat is a formás sarkok kivágásához.

A megfelelő tartozékokkal kapcsolatos további tájékoztatásért forduljon kereskedőjéhez.

Ezek többek között a következők: tokmányok (6 - 12,7 mm), magasságállító szerszám és maróasztal a fordított helyzetű használathoz, fecskefarkú illesztés fogainak illesztéséhez használ szerszámok és pófák, a fecskefarkú illesztés sablonjai, állítható vezetőgyűrű-tartó és vezetőgyűrűk, különböző hosszúságú vezetősínek.

Porelszívó csatlakoztatása (14. ábra)

A porelszívó adapter (gg) egy fő részből (hh), egy csatlakozó darabból (ii), egy vágólapból (jj), két csavarból (kk) és két anyából (ll) áll.

1. Csúsztassa a csatlakozót (ii) előlről a fő részbe (hh).
2. Tegye a helyére a csavarokat (kk) és az anyákat (ii).
3. Tegye be a vágólapot (jj) alulról és forgassa azt el, amíg a helyére nem kattann.
4. Szerelje fel az egységet a marógép alapjára.
5. Csatlakoztassa a porelszívó tömlőt a porelszívó adapterhez (gg).
6. Lazítsa meg a marógép tetején a csavart és rögzítse a tömlővezetőt az ábrának megfelelően.

KARBANTARTÁS

Az Ön DeWALT elektromos szerszámát minimális karbantartás melletti tartós munkavégzésre terveztük. A folyamatos kielégítő működés feltétele a megfelelő gondozás és rendszeres tisztítás.



FIGYELMEZTETÉS: A sérülések kockázatának csökkentése érdekében kapcsolja ki a gépet, és válassza azt le az áramforrásról a tartozékcseré, a beállítások módosítása vagy a javítás előtt. Ellenőrizze, hogy a kapcsológomb OFF (Ki) állásban van-e. Az eszköz véletlenszerű elindulása balesetet okozhat.



Kenés

Elektromos szerszáma nem igényel kiegészítő kenést.



Tisztítás



FIGYELMEZTETÉS: Fúvassa le a szerszámról és fúvassa ki a szerszám belsejéből sűrített levegővel a szennyeződések, amint a szellőzőnyílások környékén port lát. A művelet végzésekor viseljen jóváhagyott védőszemüveget és porvédő álarcot.



FIGYELMEZTETÉS: Soha ne használjon oldószert vagy más erős vegyszert a szerszám nem fémes alkatrészeinek tisztítására. Az ilyen vegyszerek meggyengíthetik ezen alkatrészek anyagait. A tisztításhoz vizes vagy kímélő hatású mosószeres rongyot használjon. Ne hagyja, hogy a szerszám belsejébe folyadék kerüljön; és ne mártsa a szerszám alkatrészeit folyadékba.

Opcionális tartozékok



FIGYELMEZTETÉS: A DeWALT által kínáltól eltérő tartozékokat nem teszteltük a készülékkel, így ezek használata veszélyes lehet. A sérülések kockázatának csökkentése érdekében csak a DeWALT által ajánlott tartozékokat használja a termékkel.

A megfelelő tartozékokkal kapcsolatos további tájékoztatásért forduljon kereskedőjéhez.

Környezetvédelem



Elkülönítve gyűjtendő. A termék nem kezelhető közönséges háztartási hulladékként.

Ha egy nap úgy találja, hogy az Ön DeWALT szerszáma cserére szorul vagy a továbbiakban nincs rá szüksége, ne dobja ki a háztartási hulladékkal együtt. Gondoskodjék elkülönített kezeléséről.



A használt termékek és a csomagolás elkülönített kezelése lehetővé teszi az anyagok újrafeldolgozását. Az újrafeldolgozott anyagok alkalmazása segít megelőzni a környezetszennyezést és csökkenti a nyersanyagigényt.

A helyi rendelkezések előírhatják az elektromos termékek háztartási hulladéktól elkülönített gyűjtését a helyi hulladékgyűjtő helyeken, illetve előírhatják, hogy a helyi kereskedőnek kell gondoskodnia a termék visszavételéről új termék vásárlásakor.

A DeWALT lehetőséget biztosít a DeWALT termékek gyűjtésére és újrafeldolgozására, ha azok elérték élettartamuk végét. A szolgáltatás igénybevételéhez kérjük, vigye vissza a terméket bármely márkaszervizünkbe, ahol vállalatunk képviselőjében gondoskodnak annak elkülönített összegyűjtéséről.

Az Önhöz legközelebbi szerződéses szerviz helyéről a DeWALT képviselőnél érdeklődhet a használati utasításban megadott elérhetőségen. A szerződött DeWALT márkaszervizek listája, illetve az eladásutáni szolgáltatásaink és az elérhetőségek részletes listája a következő internetes címen is megtalálható: **www.2helpU.com**.

DEWALT Európai Elektromos Kéziszerszám (EK) Garancia Szerződési Feltételek (Vállalkozásoknak)

A DEWALT bízik az Elektromos Kéziszerszámait minőségében ezért kiváló garanciális feltételeket nyújt a termékek használati számára. Ezen nyilatkozat csak kiegészítéseként szolgál és semmilyen módon nem sérti az Ön szerződéses jogait mint professzionális felhasználó vagy törvényes jogait mint magán, nem-professzionális felhasználó. A garancia az Európai Unió tagállamai valamint az Európai Szabadkereskedelmi Társulás területén érvényes.

1. EGY ÉVES DEWALT Európai EK Garancia

Ha az Ön DEWALT Elektromos Kéziszerszáma meghibásodik bármilyen anyag vagy gyártási hibának köszönhetően a vásárlástól számított 12 hónapon belül, a DEWALT, az alábbi 2 – 4 szekciókban taglalt garanciális feltételeknek megfelelően, kicserélheti az összes hibás alkatrészt térítésmentesen vagy, saját belátása szerint, a teljes szerszámot térítésmentesen.

2. Általános feltételek

- 2.1 A DEWALT Európai EK Garancia a DEWALT termék eredeti tulajdonosának áll rendelkezésére, aki a terméket hivatalos DEWALT európai viszonteladótól vásárolta szakmai felhasználási céllal. A DEWALT Európai Elektromos Kéziszerszám Garancia nem érvényes olyan személyek számára, akik a DEWALT terméket viszonteladás vagy bérbeadási szándékkal vásárolták.
- 2.2 A garancia nem ruházható át. A garancia a DEWALT termék eredeti tulajdonosa számára érhető el, aki a fentebb meghatározott vásárlási feltételeknek megfelel.
- 2.3 A Garancia DEWALT Elektromos Kéziszerszámokra érvényes (kivéve a garancia hatálya alá nem tartozó termékek)
- 2.3 A garanciális időtartam alatt történő termék javítás vagy csere nem eredményezi a garancia meghosszabbítását vagy újraindulását. A garanciális időtartam a vásárlás napjától lép életbe és 12 hónapon át tart.
- 2.4 A DEWALT fenntartja a jogot, hogy visszautasítson bármilyen garanciális igénylést, amennyiben a hivatalos szerviz véleménye szerint a meghibásodás nem anyag vagy gyártási hibának köszönhető, vagy a garanciális igénylés nem felel meg a DEWALT Európai Elektromos Kéziszerszám Garancia feltételeinek.
- 2.5 A felmerülő szállítási költséget a DEWALT termék használója és annak vásárlási helye, valamint

a DEWALT termék használója és a DEWALT Hivatalos Szervíz Központ között a DEWALT Garancia nem fedezi.

3. A DEWALT Európai EK Garancia hatálya alá nem tartozó termékek

Az alábbi termékeket nem tartoznak a DEWALT EK Garancia hatálya alá:

- 3.1 Azon termékek amelyek nem a DEWALT európai specifikációinak megfelelően készültek vagy nem hivatalos beszállítótól kerültek importálásra az Európai Unió tagállamain kívülről, vagy az Európai Szabadkereskedelmi Társulás területén kívülről.
- 3.2 Olyan fogyóeszközöknek minősülő tartozékok, amelyek a munkadarabbal kerülnek közvetlen érintkezésbe, pl.: fűrészarak, fűrészlapok, csiszolókorongok.
- 3.3 Sorozatgyártásra használt termékek, esztrichelő cégek számára eladott termékek, szolgáltatási szerződésben lévő termékek, illetve a B2B szerződések kivétel képeznek, ezekre különleges garanciális felételek érvényesek, melyet a beszállítói szerződés taglal.
- 3.4 A DEWALT partnerei által szállított, DEWALT márkajelzéssel ellátott termékeket, termékspecifikus garanciális vagy szavatossági feltételek illetnek. Lásd a termékhez mellékelt tájékoztatót.
- 3.5 Olyan garanciális javításra benyújtott, egy szett részét képező termék, melyen a gyártási dátum kód nem egyezik a szett többi részével vagy a vásárlás dátumával.
- 3.6 Kéziszerszámok, ruházat, védőruházat
- 3.7 Gyártáshoz/Tömeggyártáshoz/Termeléshez felhasznált vagy nagy megterhelés alatt álló termékek, kivéve a DEWALT szerviz által támogatott gyártási folyamatok.

4. Kivételek a Garanciális igény alól

A garanciális igény visszautasítható az alábbi esetekben:

- 4.1 A DEWALT szerviz számára nem bizonyítható egyértelműen, hogy a meghibásodás anyag vagy gyártási hibának köszönhető.
- 4.2 A meghibásodás oka rendeltetésszerű használatból fakadó elhasználódás. Lásd a 4.14-es szekciót. Minden termék ki van téve a használatból fakadó elhasználódásnak. Fontos a megfelelő termék kiválasztása.
- 4.3 A termék dátum kódja és a szériaszám a nem azonosítható.
- 4.4 Az eredeti vásárlást igazoló bizonylat nem kerül felmutatásra az igény benyújtásánál.
- 4.5 Nem rendeltetésszerű használatból fakadó sérülések, beleértve a termék leejtését, a véletlen

baleseteket vagy a használati útmutatónak nem megfelelő használatot.

- 4.6 A DEWALT által nem jóváhagyott kiegészítők használatából vagy a használati útmutatóban nem szereplő kiegészítők használatából fakadó sérülések.
- 4.7 Bármely termék, mely az eredeti termékhez képest módosításra került.
- 4.8 Bármely termék, amelyet nem DEWALT szervíz javított meg vagy kísérelt meg megjavítani vagy amelynél a szerelő nem eredeti DEWALT alkatrészeket használt.
- 4.9 Túlterhelésből fakadó meghibásodás vagy részleges meghibásodás után történő további használat.
- 4.10 Nem megszokott környezetben történő használat, beleértve olyan esetet, mely során folyadék vagy egyéb anyag került a termékbe.
- 4.11 Hiányos karbantartás vagy az elhasználódott részek cseréjének elmulasztása.
- 4.12 A termék hiányosan vagy nem eredeti darabokkal került leadásra.
- 4.13 A termék meghibásodása a használója által történt, nem a használati útmutatónak megfelelő beállításból vagy összeszerelésből fakad. *Mindegyik termék alapos átvizsgálásra került gyártás során. Bármely szállításkor észrevett hibát vagy rossz beállítást azonnal jelezni kell az eladónak.*
- 4.14 Komponens meghibásodása rendeltetésszerű használatból fakadóan. A rendeltetésszerűen elhasználódó komponensek többek között, de nem kizárólag, az alábbiak:

Általános Alkatrészek

- Szénkefék
- Burkolatok
- Peremek
- Tömítések
- Zsírok, kenőanyagok
- Vezeték szettek
- Tokmányok
- Tárcsa tartók
- O gyűrűk

Termékspecifikus alkatrészek

- Servíz készletek

Szögezők

- O gyűrűk
- Rugók
- Ütőszögek
- Ütközők

Kalapácsok

- Ütőmechanika
- Szerszámtartó
- Hengerek
- Racsnik

Ütvecsavarozók

- Üllő
- Ütő rész
- Bittartó

5. Garanciális igény benyújtása

- 5.1 A garanciális igény benyújtásához lépjen kapcsolatba a termék értékesítőjével vagy az Önhöz legközelebb lévő hivatalos DEWALT szervizzel (www.2helpU.com).
- 5.2 Jutassa vissza a DEWALT terméket az értékesítőjéhez vagy egy hivatalos DEWALT szervízhez valamennyi alkatrészszel és az eredeti vásárlást igazoló bizonylattal.
- 5.3 A hivatalos DEWALT szervíz megvizsgálja a terméket és jóváhagyja vagy visszautasítja a garanciális javítási kérelmet.
- 5.4 Amennyiben a garanciális javítás során a szerelő elhasználódott komponenseket fedeznek fel, a szervíz ajánlatot küldhet Önnek ezen komponensek javításáról vagy cseréjéről.
- 5.5 A termékek rendszeres karbantartásának elmulasztása a jövőbeli igények visszautasítását okozhatja.
- 5.6 A javítás elkészültekor a szervíz a terméket visszajuttatja oda, ahol a garanciális igényt benyújtották.

6. Érvénytelen garanciális igények

- 6.1 A DEWALT fenntartja a jogot, hogy visszautasítson bármilyen garanciális igényt, amennyiben a hivatalos szervíz szerint az nem felel meg a DEWALT Európai Garancia feltételeinek.
- 6.2 Amennyiben a garanciális igény visszautasításra került a hivatalos DEWALT szervíz által, a visszautasítás oka megküldésre kerül az igénylő számára a teljes javítás ajánlatával együtt. Amennyiben a garanciális igény visszautasításra került az újraösszeszerelés és a szállítás költsége az igénylő számára kiszámlázásra kerülhet.

7. Felhasználói feltételekben beálló változások

- 7.1 A DEWALT fenntartja a jogot, hogy felülvizsgálja és módosítsa a garancia feltételeit, az időtartamot és a termék jogosultságot értesítés nélkül, amennyiben azt szükségesnek tartja.
- 7.2 A jelenlegi DEWALT Európai Elektromos Kéziszerszám Garancia feltételei elérhető a www.2helpU.com oldalon, a helyi DEWALT értékesítőknél, valamint kérhető a DEWALT magyarországi képviselőjétől.

JÓTÁLLÁSI FELTÉTELEK

Gratulálunk Önnek ezen magas minőségű képviselő DeWALT készülék megvásárlásához! Fogysztóról részére értékesített termékeinkre:

**10.000,- Ft – 100.000,- bruttó értékhatár között 1 év,
100.001,- Ft - 250.000,- Ft bruttó értékhatár között 2 év
250.000,- Ft bruttó értékhatár felett 3 év
időtartamú jótállást vállalunk.**

Az áru hibás teljesítése esetén a fogysztót a jogszabály szerinti kellékszavatossági jogok gyakorlása térítésmentesen megilleti, e jogait a jótállás nem érinti.

- 1) A Stanley Black & Decker Hungary Kft. a jótállás, kellék- és termékszavatosság alapján végzett igényérvényesítést a 19/2014. (IV.29.) NGM rendelet és a 151/2003. (IX.22.) Kormányrendelet szerint végzi a jótállási idő, illetve a kellék- és termékszavatossági jogok érvényesíthetőségének teljes időtartama alatt, aszerint, hogy a szerződés megkötésekor vagy azt megelőzően rendelkezésre áll, és kapcsolódó reklámokban foglalt feltételek szerint felel a hibás teljesítésért. Az igényérvényesítés lehetősége az áru részét képező, vagy azzal összekapcsolt digitális tartalomra és digitális szolgáltatásra is kiterjed.
 - a) A fogysztó jótállási igényét a jótállási jeggyel érvényesítheti, ezért kérjük azt őrizze meg. Nem tehető az érvényesítés feltételévé a termék felbontott csomagolásának a fogysztó általi visszaszolgáltatása.
 - b) Vásárláskor a forgalmazónak (kereskedőnek) a jótállási jegyben fel kell tüntetnie a vállalkozás nevét, a termék azonosítására alkalmas megnevezését és típusát, továbbá – ha van – gyártási számát, a gyártó nevét, címét, ha nem azonos a vállalkozással, valamint a szerződéskötés, illetve a termék fogysztó részére történő átadásának vagy vállalkozás általi üzembe helyezésének időpontját. A jótállási jegyet a forgalmazó (kereskedő) nevében eljáró személynek alá kell írnia és a kereskedés azonosítására alkalmas tartalmú (minimum cégnev, üzlet címe) bélyegzővel olvashatóan le kell bélyegezni, továbbá elektronikus dokumentumon történő átadás esetén tartalmaznia kell az elektronikus aláírást. Kérjük, kísérelje figyelemmel a jótállási jeggyel megfelelő érvényesítést, mivel a kijelölt szervizeknél a jótállási igény érvényes jótállási jeggyel érvényesíthető. Amennyiben a jótállási jegy szabálytalanul került kiállításra, jótállási igényével kérjük forduljon a terméket az Ön részére értékesítő partnerünkhöz (kereskedőhöz). Az előírt tartalmú jótállási jegyet a vállalkozás elektronikus úton is átadhatja a fogysztó részére, ha annak tartalma megfelel a fenti követelményeknek, és amelyre legkésőbb a termék átadása vagy üzembe helyezés napján köteles. Amennyiben nem közvetlen megküldéssel kerül sor az átadásra, hanem letétbást biztosító elérési cím formájában, úgy a letétbástóság a jótállási idő végéig nem szüntethető meg.
 - c) A jótállási jegy szabálytalan kiállítása vagy a fogysztó rendelkezésére bocsátásának elmaradása nem érinti a jótállási érvényességét. Kérjük, hogy a jótállási jegyben kívül a nyugtát vagy számlát is szíveskedjen megőrizni a gyorsabb és hatékonyabb ügyintézés érdekében, mert a szerződés megkötése az ellenérték megfizetését igazoló bizonylattal is bizonyítható.
 - d) Elvesztett jótállási jegyet csak a fogysztói szerződés létrejöttét igazoló nyugta vagy számla ellenében tudunk pótolni!
- 2) Nem terjed ki a jótállás:
 - a) amennyiben a hiba oka rendeltetésszerű, illetve a mellékelt magyar nyelvű használati kezelési útmutatóban foglaltaktól eltérő használat, átalakítás, szakszerűtlen kezelés, helytelen tárolás, elemi kár

vagy egyéb a vásárlás után a fogysztó érdekkörében keletkezett ok miatt következik be;

- b) azon alkatrészekre, amelyek esetében a meghibásodás a jótállási időn belüli rendeltetéseszerű használat mellett az alkatrészek természetes elhasználódása, kopása miatt következett be (így különösen: fűrészlánc, fűrészlapp, gyalukész, meghajtószíj), csapágyak, szénkefe, csillagkerék);
 - c) a készülék túlterhelése miatt jelentkező hibákra, amelyek a hajtómű meghibásodásához, vagy egyéb ebből adódó károkhoz vezetnek;
 - d) a termék nem hivatalos szervizben történt javításából eredő hibákra;
 - e) az olyan károsodásokra, amelyek nem gyári kiegészítő készülékek és tartozékok használatából adódnak amennyiben a jótállásra kötelezett a szakszerviz vagy szakvélemény által bizonyítja, hogy a hiba a fenti okok valamelyikére vezethető vissza.
- 3) A termék meghibásodása esetén a fogysztót az alábbi jogok illetik meg:
 - a) A fogysztó elsősorban a kijavítás vagy csere iránti igényét a választása szerint a vállalkozás székhelyén, bármely telephelyén, fióktelepén, illetve kijavítás iránti igényét közvetlenül a jótállási jegyben feltüntetett javítószolgáltatónál is érvényesítheti. Termékszavatosság keretében a fogysztó a jótállási jegyben feltüntetett gyártótól vagy forgalmazótól is követelheti a hiba kijavítását vagy a termék kicserélését, melyre a forgalomba hozataltól számított két év elteltéig van lehetősége.
 - b) Kérjük, hogy a hiba felfedezését követő legrövidebb időn belül szíveskedjen azt a vállalkozásnál vagy a szervizben bejelenteni. A fogysztónak az árut a kijavítás vagy kicserélés teljesítése érdekében a vállalkozás rendelkezésére kell bocsátania. A vállalkozásnak a saját költségére kell biztosítania a kicserélt áru visszavételét.
 - c) Ha a fogysztási cikk a vásárlástól számított három munkanapon belül meghibásodik, a fogysztó ezen időtartamon belül kérheti annak kicserélését feltéve, hogy a meghibásodás a rendeltetéseszerű használatot akadályozza. A hiba fennállásának, vagy a rendeltetéseszerű használatot akadályozó mérték megállapításához a kereskedő/gyártó a szakszerviz közreműködését kérheti / vagy szakvéleményt szerezhet be.
 - d) Amennyiben a jótállási igény bejelentését követően a vállalkozás az igény teljesíthetőségéről azonnal nem tud nyilatkozni, úgy öt munkanapon belül, igazolható módon értesítenie kell a fogysztót az álláspontjáról.
 - e) A vállalkozásnak, illetve a javítószolgáltatónak törekednie kell arra, hogy a kijavítás vagy kicserélést legfeljebb 15 napon belül megfelelő minőségben elvégezze, elvégeztesse. Ha a kijavítás vagy kicserélés időtartama a 15 napon meghaladja, akkor a vállalkozás a fogysztót tájékoztatni köteles annak várható időtartamáról. A tájékoztatás a fogysztó előzetes hozzájárulása esetén, elektronikus úton vagy a fogysztó általi átvételre alkalmas más módon történik.
 - Ha a jótállási időtartam alatt a termék első alkalommal történő javítása során megállapítását nyer, hogy a termék nem javítható, úgy a fogysztó eltérő rendelkezése hiányában 8 napon belül ki kell cserélni. Ha a cserére nincs lehetőség, úgy a megfizetést igazoló bizonylaton szereplő bruttó vételárát 8 napon belül köteles a vállalkozás a fogysztó részére visszatéríteni.
 - Ha a jótállási időtartam alatt a termék 3 alkalommal történő javítást követően ismét meghibásodik - a fogysztó eltérő rendelkezése hiányában, valamint ha a fogysztó nem igényli a vételár arányos leszállítását, és nem kívánja a terméket a vállalkozás költségére kijavítani vagy mással kijavíttatni -, úgy a megfizetést igazoló bizonylaton szereplő bruttó

vételárat 8 napon belül köteles a vállalkozás a fogyasztó részére visszatéríteni.

- Ha a termék kijavítására a vállalkozás részére való közléstől számított 30 napig nem kerül sor, a fogyasztó eltérő rendelkezése hiányában a vállalkozás köteles a terméket a határidő eredménytelen elteltét követő 8 napon belül kicserélni. Ha a cserére nincs lehetőség, úgy a megfizetést igazoló bizonylaton szereplő bruttó vételárat 8 napon belül köteles a vállalkozás a fogyasztó részére visszatéríteni.
 - f) A fogyasztó az ellenszolgáltatás arányos leszállítását igényelheti, vagy a szerződéstől elállhat, ha a kötelezett a kijavítást vagy a kicserélést nem vállalta, e kötelezettségének nem tud eleget tenni, vagy ha a jogosultnak a kijavításhoz vagy kicseréléshez fűződő érdeke megszűnt. Az ellenszolgáltatás leszállítása akkor arányos, ha annak összege megegyezik a fogyasztónak szerződéseszerű teljesítés esetén járó, valamint a fogyasztó által ténylegesen megkapott áru értékének különbözetével.
 - g) A vállalkozás megtagadhatja az áru szerződésszerűvé tételét, ha a kijavítás, illetve a kicserélés lehetetlen, vagy ha az aránytalan többletköltséget eredményezne a vállalkozásnak, figyelembe véve valamennyi körülményt, ideértve a szolgáltatás hibátlán állapotban képviselt értékét, valamint a szerződészegés súlyát.
 - h) A fogyasztó akkor is jogosult - a szerződészegés súlyához igazodva - az ellenszolgáltatás arányos leszállítását igényelni, vagy az adásvételi szerződést megszüntetni, ha
 - a vállalkozás nem végezte el a kijavítást vagy kicserélést, vagy elvégezte azt, de részben vagy egészben nem teljesítette, vagy megtagadta az áru szerződésszerűvé tételét;
 - ismételt teljesítési hiba merült fel, annak ellenére, hogy a vállalkozás megkísérelte az áru szerződésszerűvé tételét;
 - a teljesítés hibája olyan súlyú, hogy azonnali árszállítást vagy az adásvételi szerződés azonnali megszüntetését teszi indokolttá; vagy
 - a vállalkozás nem vállalta az áru szerződésszerűvé tételét, vagy a körülményekből nyilvánvaló, hogy a vállalkozás észszerű határidőn belül vagy a fogyasztónak okozott jelentős érdeksérelem nélkül nem fogja az árut szerződésszerűvé tenni.
 - i) A fogyasztó adásvételi szerződés megszüntetésére vonatkozó kellékszavatossági joga a vállalkozásnak címzett, a megszüntetésre vonatkozó döntést kifejező jognyilatkozattal gyakorolható.
 - j) Jelentéktelen hiba miatt elállásnak nincs helye. Ha a fogyasztó hibás teljesítésre hivatkozva kívánja megszüntetni az adásvételi szerződést, a vállalkozást terheli annak bizonyítása, hogy a hiba jelentéktelen.
 - k) Nem számít bele a jótállási időbe a kijavítási időnek az a része, amely alatt a fogyasztó a terméket nem tudta rendeltetésszerűen használni.
 - l) A terméknek a kicseréléssel vagy kijavítással érintett részére a jótállási idő újból kezdődik.
- 4) A jótállás keretébe tartozó kijavítás vagy csere esetén a vállalkozásnak, illetve a javítószolgáltatásnak a jótállási jegyen fel kell tüntetni:
- a kijavítás iránti igény bejelentésének és a kijavításra történő átvétel időpontját,
 - a hiba okát és a kijavítás módját;
 - a termék fogyasztó részére történő visszaadásának időpontját,
 - a kicserélés tényét és időpontját.

Bizunk termékeink minőségében, ezért kiterjesztett gyártói garanciát kínálunk, mely kedvező formában kiegészíti és semmi esetre sem befolyásolja hátrányosan az Ön törvényes jogait. A gyártói garancia igénybevételéhez szükséges regisztrációs feltételekről és egyéb részletekről tájékozódjon a <http://service.dewalt.hu> elérhetőségen.

Gyártó: DEWALT Richard-Klinger-Straße 11 65510 Idstein, Germany	Forgalmazó: Stanley Black & Decker Hungary Kft 1016. Budapest, Mészáros u. 58/B Tel.: +36-1-328-55-00
------------------------------------------------------------------------------------	--------------------------------------------------------------------------------------------------------------------------

Márkaszervíz
FIXIT Hungary Kft. 3526
Miskolc Zsolcai kapu 9-11. / 49
RMA system: <http://rma.fixit-service.com>
E-mail: dewalt@hu.fixit-service.com
Tel: +36 46 500 385

Stan Tools And Nails Ltd. Körösi út 8. 2363 Felsőpakony
e-mail: info@stanleytools.hu
Tel: +36303398429

Fogyasztói jogvita esetén a fogyasztó a megyei (fővárosi) kereskedelmi és iparkamarák mellett működő békéltető testület eljárását is kezdeményezheti!

Kereskedő által a vásárlással egyidejűleg kitöltendő

Kereskedő neve és címe:

.....

A fogyasztási cikk megnevezése:.....

Típusa:

Gyártási száma:

Szerződéskötés és a termék fogyasztó részére történő átadásának dátuma:

A fogyasztási cikk bruttó vételára:.....,-Ft

..... P.H.

Aláírás

Kereskedő által kitöltendő kicserélés esetén

A fogyasztó a hibás terméket valamennyi tartozékával átadta.

A kicserélés időpontja:

.....

..... P.H.

Aláírás

A hibátlan terméket átvettem.

A kicserélt új termék átvételének időpontja:

.....

..... fogyasztó aláírása

Kijavítás esetén a szerviz tölti ki:

1. javítás

A kijavítási igény bejelentésének és a kijavításra átvétel időpontja

.....

Szervizbe érkezés időpontja:

Munkalap száma:

A bejelentett hiba oka.....

Elvégzett javítás:

.....

Szervizből kiadás időpontja:.....

A fogyasztó részére történő visszaadás időpontja:

Amennyiben a termék nem javítható, a csereigény alapos: igen / nem (aláhúzással jelölendő)

..... P.H.

aláírás

2. javítás

A kijavítási igény bejelentésének és a kijavításra átvétel időpontja

.....

Szervizbe érkezés időpontja:

Munkalap száma:

A bejelentett hiba oka.....

Elvégzett javítás:

.....

Szervizből kiadás időpontja:.....

A fogyasztó részére történő visszaadás időpontja:

Amennyiben a termék nem javítható, a csereigény alapos: igen / nem (aláhúzással jelölendő)

..... P.H.

aláírás

3. javítás

A kijavítási igény bejelentésének és a kijavításra átvétel időpontja

.....

Szervizbe érkezés időpontja:

Munkalap száma:

A bejelentett hiba oka.....

Elvégzett javítás:

.....

Szervizből kiadás időpontja:.....

A fogyasztó részére történő visszaadás időpontja:

Amennyiben a termék nem javítható, a csereigény alapos: igen / nem (aláhúzással jelölendő)

..... P.H.

aláírás

4. javítás

A kijavítási igény bejelentésének és a kijavításra átvétel időpontja

.....

Szervizbe érkezés időpontja:

Munkalap száma:

A bejelentett hiba oka.....

Elvégzett javítás:

.....

Szervizből kiadás időpontja:.....

A fogyasztó részére történő visszaadás időpontja:

Amennyiben a termék nem javítható, a csereigény alapos: igen / nem (aláhúzással jelölendő)

..... P.H.

aláírás

DeWALT Szervizpartnerek

Stanley Black&Decker Hungary Kft kereskedelmi képviselő		
		Tel.
Iroda	1016 Bp. Mészáros u 58/b.	+36-1-328-55-00

Központi Márkaszerviz			
		Tel/fax	
FIXIT Hungary Kft.	Zsolcai kapu 9-11 3526 Miskolc	+36 46 500 385	dewalt@hu.fixit-service.com https://rma.fixit-service.com/
Stan Tools And Nails Ltd.	Kőrösi út 8. 2363 Felsőpakony	+36 303 398 429	info@stanleytools.hu

CZ ZÁRUČNÍ LIST

PL KARTA GWARANCYJNA

H JÓTÁLLÁSI JEGY

SK ZÁRUČNÝ LIST

DEWALT[®]

CZ měsíců
H hónap

12

PL miesięcy
SK mesiacov

CZ	Výrobní kód	Datum prodeje	Razítko prodejny Podpis
H	Gyári szám	A vásárlás napja	Pecset helye Aláírás
PL	Numer seryjny	Data sprzedaży	Stempel Podpis
SK	Číslo série	Dátum predaja	Pečiatka predajne Podpis

CZ

Adresy servisu
Band Servis
Klásterského 2
CZ-140 00 Praha 4
Tel.: 00420 244 403 247
Fax: 00420 241 770 167

Band Servis
K Pasekám 4440
CZ-760 01 Zlín
Tel.: 00420 577 008 550,1
Fax: 00420 577 008 559
<http://www.bandservis.cz>

H

FIXIT Hungary Kft.
Zsolcai kapu 9-11
3526 Miskolc
Tel.: +36 46 500 385
e-mail:
dewalt@hu.fixit-service.com
<https://rma.fixit-service.com/>

Stan Tools And Nails Ltd.
Kőrösi út 8.
2363 Felsőpakony
Tel: +36303398429
e-mail: info@stanleytools.hu

PL

Centralny Serwis Gwarancyjny
ERPATECH
ul. Bakaliowa 26
05-080 Mościska
Tel.: (22) 431-05-05
serwis@erpatech.pl

SK

Adresa servisu
Band Servis
Paulínska ul. 22
SK-917 01 Trnava
Tel.: 00421 335 511 063
Fax: 00421 335 512 624

CZ Dokumentace záruční opravy		PL Przebieg napraw gwarancyjnych				
H A garanciális javítás dokumentálása		SK Záznamy o záručných opravách				
CZ	Číslo	Datum příjmu	Datum zakázky	Číslo zakázky	Závada	Razítko Podpis
H	Sorszám	Bejelentés időpontja	Javítási időpont	Javítási munkalapszám	Hiba jelleg oka	Pecsét Aláírás
	Jótállás új határideje					
PL	Nr.	Data zgłoszenia	Data naprawy	Nr. zlecenia	Przebieg naprawy	Stempel Podpis
SK	Číslo dodávky	Dátum nahlásenia	Dátum opravy	Číslo objednávky	Popis poruchy	Pečiatka Podpis