





DEWALT®



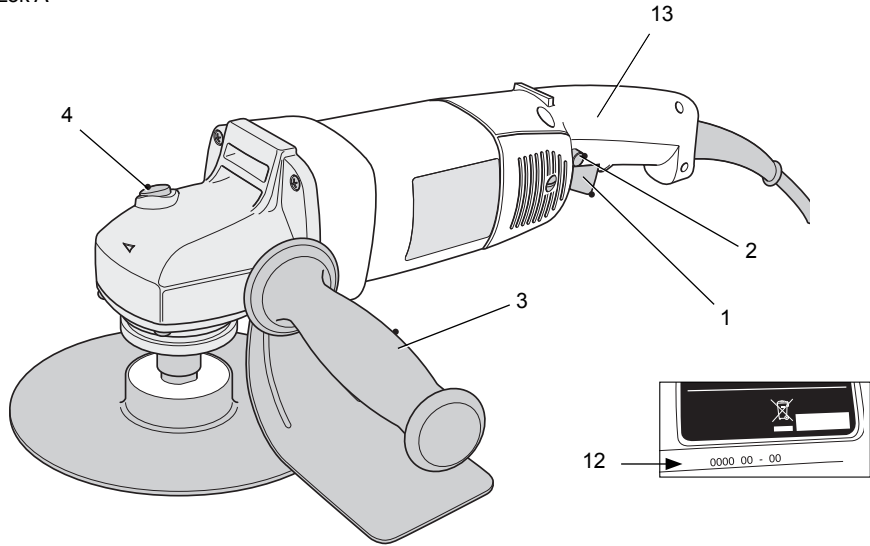
511111-36 SK

Preložené z pôvodného návodu

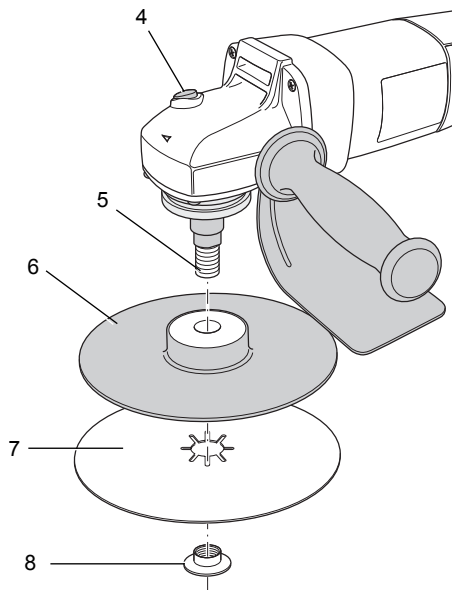
DW630



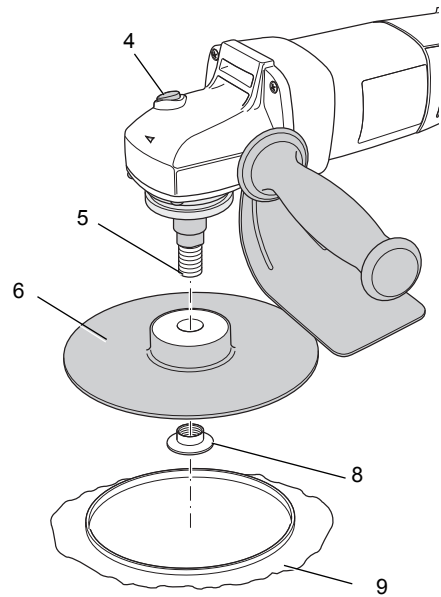
Obrázok A



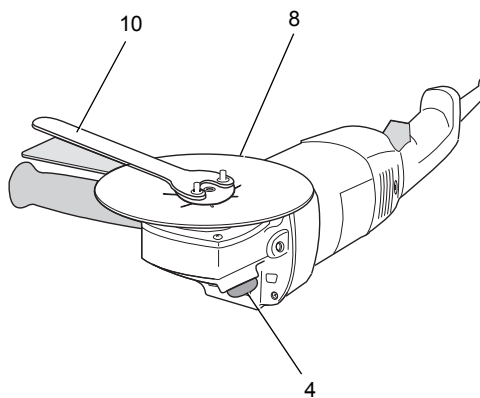
Obrázok B



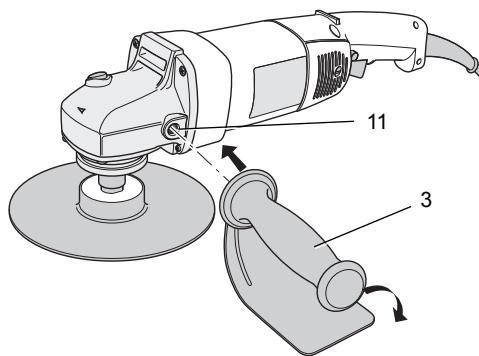
Obrázok C



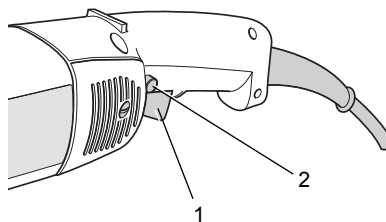
Obrázok D



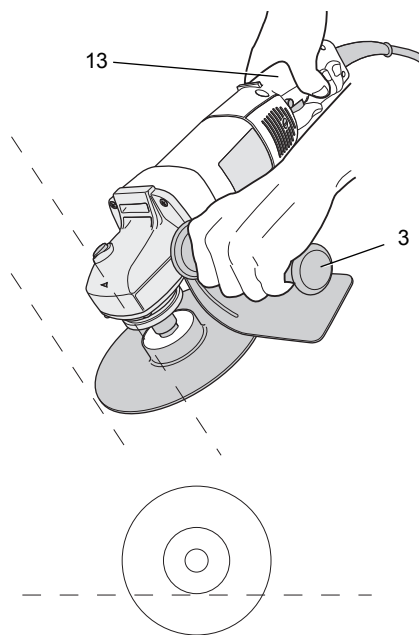
Obrázok E



Obrázok F



Obrázok G



BRÚSKA / LEŠTIČKA DW630

Blahoželáme Vám!

Zvolili ste si elektrické náradie značky DeWALT. Roky skúseností, dôkladný vývoj výrobkov a inovácie vytvorili zo spoločnosti DeWALT jedného z najspolahlivejších partnerov pre užívateľov profesionálneho elektrického náradia.

Technické údaje

		DW630
Napájacie napätie	V	230
(iba Veľká Británia a Írsko)	V	230
Typ		2
Príkon	W	2 800
Výkon	W	1 400
Otáčky naprázdno	min ⁻¹	5 000
Max. priemer podložky	mm	178
Závit hriadeľa		M14
Hmotnosť	kg	3,2

L_{PA} (akustický tlak)	dB(A)	93
K_{PA} (odchýlka akustického tlaku)	dB(A)	3
L_{WA} (akustický výkon)	dB(A)	101
K_{WA} (odchýlka akustického výkonu)	dB(A)	3

Celková úroveň vibrácií (priestorový vektorový súčet) určená podľa normy EN 60745:

Úroveň vibrácií a_h		
$a_h =$	m/s ²	2,5
Odchýlka K =	m/s ²	1,5

Veľkosť vibrácií uvedená v tomto dokumente bola meraná podľa normalizovaných požiadaviek, ktoré sú uvedené v norme EN 60745 a môže sa použiť na vzájomné porovnanie jednotlivých náradí medzi sebou. Táto hodnota sa môže použiť na predbežný odhad vibrácií pôsobiacich na obsluhu.



VAROVANIE: Deklarované hodnoty vibrácií sa vzťahujú na štandardné použitie náradia. Ak je však náradie použité na rôzne aplikácie s rozmanitým príslušenstvom alebo ak sa vykonáva jeho nedostatočná údržba, veľkosť vibrácií môže byť odlišná. Tak sa môže počas celkového pracovného času značne predĺžiť čas pôsobenia vibrácií na obsluhu.

Odhad miery pôsobenia vibrácií na obsluhu by mal tiež počítať s časom, keď je náradie vypnuté alebo keď je v chode naprázdno. Počas celkového pracovného času sa tak môže čas pôsobenia vibrácií na obsluhu značne skrátiť.

Zistite si ďalšie doplnkové bezpečnostné opatrenia, ktoré chránia obsluhu pred účinkom vibrácií: údržba náradia a jeho príslušenstva, udržiavanie rúk v teple, organizácia spôsobu práce.

Poistky:

Európa	Náradie 230 V10 A v napájacej sieti
Veľká Británia a Írsko	Náradie 230 V13 A v zástrčke prívodného kábla

Definícia: Bezpečnostné pokyny

Nižšie uvedené definície opisujú stupeň závažnosti každého označenia. Prečítajte si pozorne návod na použitie a venujte pozornosť týmto symbolom.



NEBEZPEČENSTVO: Označuje bezprostredne hroziacu rizikovú situáciu, ktorá, ak sa jej nezabráni, povedie k spôsobeniu vážneho alebo smrteľného zranenia.



VAROVANIE: Označuje potenciálne rizikovú situáciu, ktorá, ak sa jej nezabráni, môže viesť k vážnemu alebo smrteľnému zraneniu.



UPOZORNENIE: Označuje potenciálne rizikovú situáciu, ktorá, ak sa jej nezabráni, môže viesť k ľahkému alebo stredne vážnemu zraneniu.

POZNÁMKA: Označuje postup nesúvisiaci so spôsobením zranenia ktorý, ak sa mu nezabráni, môže viesť ku škodám na majetku.



Upozorňuje na riziko úrazu spôsobeného elektrickým prúdom.



Upozorňuje na riziko vzniku požiaru.

ES Vyhlásenie o zhode v rámci EÚ

SMERNICA PRE STROJOVÉ ZARIADENIA



DW630

Spoločnosť DeWALT týmto vyhlasuje, že tieto výrobky, popisované v technických údajoch, spĺňajú požiadavky nasledujúcich noriem: 2006/42/EC, EN 60745-1, EN 60745-2-3.

Tieto výrobky spĺňajú tiež požiadavky smernice 2004/108/EC. Ďalšie informácie Vám poskytnie zástupca spoločnosti DeWALT na nasledujúcej adrese alebo na adresách, ktoré sú uvedené na zadnej strane tohto návodu.

Nižšie podpísaná osoba je zodpovedná za zostavenie technických údajov a vydáva toto vyhlásenie v zastúpení spoločnosti DeWALT.

Horst Grossmann
Viceprezident pre vývoj a konštrukciu produktov
DeWALT, Richard-Klinger-Straße 11,
D-65510, Idstein, Germany
19. 10. 2009



VAROVANIE: Z dôvodu obmedzenia rizika zranenia si prečítajte tento návod na obsluhu.

Všeobecné bezpečnostné pokyny na prácu s elektrickým náradím



VAROVANIE: Prečítajte si všetky varovania a bezpečnostné pokyny. Nedodržanie uvedených varovaní a pokynov môže viesť k úrazu elektrickým prúdom, požiaru a vážnemu zraneniu.

VŠETKY BEZPEČNOSTNÉ VAROVANIA A POKYNY USCHOVAJTE NA PRÍPADNÉ ĎALŠIE POUŽITIE.

Označenie „elektrické náradie“ vo všetkých upozorneniach odkazuje na Vaše náradie napájané zo siete (je vybavené prírodným káblom) alebo náradie napájané akumulátorom (bez prírodného kábla).

1) BEZPEČNOSŤ NA PRACOVISKU

- Pracovný priestor udržiajte čistý a dobre osvetlený.** Preplnený a neosvetlený pracovný priestor môže viesť k spôsobeniu úrazov.
- Nepracujte s elektrickým náradím vo vybušnom prostredí, ako sú napríklad priestory s výskytom horľavých kvapalín, plynov alebo prašných látok.** V elektrickom náradí dochádza k iskreniu, ktoré môže spôsobiť vznietenie horľavého prachu alebo výparov.
- Pri práci s náradím zaistíte bezpečnú vzdialenosť detí a ostatných osôb.** Rozptyľovanie môže spôsobiť stratu kontroly nad náradím.

2) ELEKTRICKÁ BEZPEČNOSŤ

- Zástrčka prírodného kábla náradia musí zodpovedať zásuvke. Zástrčku nikdy žiadnym spôsobom neupravujte. Nepoužívajte pri uzemnenom elektrickom náradí žiadne upravené zástrčky.** Neupravené zástrčky a zodpovedajúce zásuvky znižujú riziko vzniku úrazu elektrickým prúdom.
- Nedotýkajte sa uzemnených povrchov, ako sú napríklad potrubia, radiátory, elektrické sporáky a chladničky.** Pri uzemnení Vášho tela vzrastá riziko úrazu elektrickým prúdom.
- Nevyšťavujte elektrické náradie dažďu alebo vlhkému prostrediu.** Ak vnikne do elektrického náradia voda, zvýši sa riziko úrazu elektrickým prúdom.
- S prírodným káblom zaobchádzajte opatrne. Nikdy nepoužívajte prírodný kábel na prenášanie alebo posúvanie náradia a neťahajte zaň, ak chcete náradie odpojiť od elektrickej siete.** Zabráňte kontaktu kábla s masnými, horúcimi a ostrými predmetmi alebo pohyblivými časťami. Poškodený alebo zapletený prírodný kábel zvyšuje riziko vzniku úrazu elektrickým prúdom.
- Pri práci s náradím vonku používajte predĺžovacie káble určené na vonkajšie použitie.** Použitie kábla na vonkajšie použitie znižuje riziko úrazu elektrickým prúdom.
- Ak musíte s elektrickým náradím pracovať vo vlhkom prostredí, použite napájací zdroj s prúdovým chráničom (RCD).** Použitie prúdového chrániča (RCD) znižuje riziko úrazu elektrickým prúdom.

3) BEZPEČNOSŤ OBSLUHY

- Zostaňte stále pozorní, sledujte, čo vykonávate a pri práci s náradím**

pracujte s rozvahou. Nepoužívajte elektrické náradie, ak ste unavení alebo ak ste pod vplyvom drog, alkoholu alebo liekov. Chvilka nepozornosti pri práci s elektrickým náradím môže viesť k vážnemu úrazu.

- b) **Používajte prvky osobnej ochrany. Vždy používajte ochranu zraku.** Ochranné prostriedky ako respirátor, protišmyková pracovná obuv, prilba a chrániče sluchu, používané v príslušných podmienkach, znižujú riziko poranenia osôb.
- c) **Zabráňte náhodnému zapnutiu. Pred pripojením zdroja napätia alebo pred vložením akumulátora a pred zdvihnutím alebo prenášaním náradia skontrolujte, či je vypnutý hlavný vypínač.** Prenášanie elektrického náradia s prstom na hlavnom vypínači alebo pripojenie prírodného kábla k elektrickej sieti, ak je hlavný vypínač náradia v polohe zapnuté, môže spôsobiť úraz.
- d) **Pred zapnutím náradia sa vždy uistíte, či nie sú v jeho blízkosti kľúče alebo nastavovacie prípravky.** Nastavovacie kľúče ponechané na náradí môžu byť zachytené rotujúcimi časťami náradia a môžu spôsobiť úraz.
- e) **Neprekážajte sami sebe. Pri práci vždy udržiajte vhodný a pevný postoj.** Tak je umožnená lepšia kontrola nad náradím v neočakávaných situáciách.
- f) **Vhodne sa obliekajte. Nenoste voľný odev alebo šperky.** Dbajte na to, aby sa Vaše vlasy, odev a rukavice nedostali do kontaktu s pohyblivými časťami. Voľné šaty, šperky alebo dlhé vlasy môžu byť zachytené pohyblivými dielcami.
- g) **Ak sú zariadenia vybavené adaptérom na pripojenie odsávacieho zariadenia, zaistíte jeho správne pripojenie a riadnu funkciu.** Použitie týchto zariadení môže znížiť nebezpečenstvo týkajúce sa prachu.

4) POUŽITIE ELEKTRICKÉHO NÁRADIA A JEHO ÚDRŽBA

- a) **Nepreťažujte elektrické náradie. Používajte na vykonávanú prácu správny typ elektrického náradia.** Pri použití správneho typu náradia bude práca vykonávaná lepšie a bezpečnejšie.
- b) **Ak nie je možné hlavný vypínač náradia zapnúť a vypnúť, s náradím nepracujte.** Každé elektrické náradie s nefunkčným hlavným vypínačom je nebezpečné a musí sa opraviť.
- c) **Pred nastavovaním náradia, pred výmenou príslušenstva alebo ak**

náradie nepoužívate, odpojte zástrčku prírodného kábla od zásuvky alebo z náradia vyberte akumulátor. Tieto preventívne bezpečnostné opatrenia znižujú riziko náhodného zapnutia náradia.

- d) **Ak náradie nepoužívate, uložte ho mimo dosahu detí a zabráňte tomu, aby bolo toto náradie použité osobami, ktoré nie sú oboznámené s jeho obsluhou alebo s týmto návodom.** Elektrické náradie je v rukách nekvalifikovanej obsluhy nebezpečné.
- e) **Vykonávajte údržbu elektrického náradia. Skontrolujte vychýlenie alebo zablokovanie pohyblivých častí, poškodenie jednotlivých dielcov a iné okolnosti, ktoré môžu ovplyvniť chod náradia. Ak je náradie poškodené, nechajte ho pred použitím opraviť.** Veľa nehôd býva spôsobených nedostatočnou údržbou náradia.
- f) **Rezné nástroje udržiajte ostré a čisté.** Riadne udržiavané rezné nástroje s ostrými reznými čepeľami sú menej náchylné na zanášanie nečistotami a lepšie sa s nimi manipuluje.
- g) **Elektrické náradie, príslušenstvo, držiaky nástrojov atď., používajte podľa týchto pokynov a berte do úvahy podmienky pracovného prostredia a prácu, ktorú budete vykonávať.** Použitie elektrického náradia na iné účely, než na aké je určené, môže byť nebezpečné.

5) OPRAVY

- a) **Zverte opravu Vášho náradia iba osobe s príslušnou kvalifikáciou, ktorá bude používať výhradne originálne náhradné dielce.** Tým zaistíte bezpečnú prevádzku náradia.

Všeobecné bezpečnostné predpisy na brúsenie a leštenie

- a) **Toto elektrické náradie je určené na použitie ako brúska či leštička. Preštudujte si všetky bezpečnostné výstrahy, pokyny, obrázky a technické údaje uvedené pre toto náradie.** Nedodržanie všetkých nižšie uvedených pokynov môže viesť k úrazu elektrickým prúdom, požiaru alebo k vážnemu zraneniu.
- b) **S týmto elektrickým náradím sa neodporúča vykonávať úkony, ako sú ostrenie, brúsenie kefou alebo prerezávanie.** Pracovné operácie, na ktoré nie je toto elektrické náradie určené, môžu

vytvárať rizikové situácie, pri ktorých môže dôjsť k zraneniu.

- c) **Nepoužívajte príslušenstvo, ktoré nie je výslovne skonštruované alebo odporúčané výrobcom náradia.** Aj keď môže byť iné príslušenstvo použité s Vaším elektrickým náradím, neznamená to, že je zaistená jeho bezpečná prevádzka.
- d) **Menovité otáčky príslušenstva musia byť minimálne rovné maximálnym otáčkam vyznačeným na štítku náradia.** Príslušenstvo, ktoré sa otáča rýchlejšie než sú jeho povolené maximálne otáčky, sa môže roztrhnúť alebo rozlomiť.
- e) Vonkajší priemer a hrúbka Vášho príslušenstva musí zodpovedať rozsahu kapacity Vášho náradia. Pri použití kotúčov nesprávnych rozmerov nie je možné zaistiť zodpovedajúcu bezpečnosť a ovládateľnosť náradia.
- f) **Veľkosť upínacieho otvoru kotúčov, prírub, podporných podložiek alebo iného príslušenstva musí presne zodpovedať priemeru hriadeľa elektrického náradia.** Kotúče s upínacími otvorami, ktoré nezodpovedajú montážnym dielom elektrického náradia, sa nebudú točiť stabilne, budú nadmerne vibrovať a môžu spôsobiť stratu kontroly.
- g) **Nepoužívajte poškodené príslušenstvo. Pred každým použitím skontrolujte každé príslušenstvo. Pri brúsnych kotúčoch skontrolujte, či nie sú prasknuté alebo či nie sú odštiepené. Pri oporných podložkách skontrolujte, či nie sú prasknuté, potrhane alebo nadmerne opotrebované. Pri drôtených kefách skontrolujte, či nie sú uvoľnené alebo popraskané jednotlivé drôty. Ak dôjde k pádu elektrického náradia alebo jeho príslušenstva, skontrolujte, či nedošlo k poškodeniu a ak je to nutné, použite nepoškodené príslušenstvo. Po kontrole a montáži príslušenstva sa postavte Vy aj ostatné osoby tak, aby ste stáli mimo roviny rotujúceho príslušenstva a na jednu minútu zapnite náradie pri maximálnych otáčkach naprázdno. V tomto testovacom čase sa poškodené kotúče obvykle roztrhnú na kúsky.**
- h) **Používajte prvky osobnej ochrany. V závislosti od druhu použitia si nasadzte ochrannú masku, či ochranné alebo bezpečnostné okuliare. Podľa situácie používajte masku proti prachu, chrániče sluchu, rukavice a pracovnú zásteru**

schopnú zachytiť drobné brúsne častice alebo fragmenty obrobku. Ochrana zraku musí byť schopná zastaviť odlietavajúce nečistoty vznikajúce pri rôznych pracovných operáciách. Masky proti prachu alebo respirátory musí filtrovať častice vznikajúce pri Vašej práci. Dlhodobé vystavenie vysokej intenzite hluku môže spôsobiť stratu sluchu.

- i) **Okolité osoby držte v bezpečnej vzdialenosti od pracovného priestoru. Každý, kto vstupuje do pracovného priestoru, musí byť vybavený prvkami osobnej ochrany.** Fragmenty obrobku alebo úlomky kotúča môžu odlietavať a spôsobiť úraz i mimo priameho miesta práce.
- j) **Pri vykonávaní prác, pri ktorých môže dôjsť ku kontaktu pracovného nástroja so skrytým elektrickým vedením alebo s vlastným prívodným káblom, držte náradie za izolované povrchy.** Pri kontakte s vodičom pod prúdom sa nechránené kovové časti náradia stanú vodivé a obsluha tak utrpí zásah elektrickým prúdom.
- k) **Prívodný kábel vedzte mimo oblasti rotujúceho príslušenstva.** Pri strate kontroly môže dôjsť k preseknutiu alebo obrúseniu kábla a Vaša ruka môže byť zachytená a vtiahnutá do rotujúceho príslušenstva.
- l) **Nikdy neodkladajte náradie, kým nedôjde k úplnému zastaveniu pracovného nástroja.** Rotujúce príslušenstvo sa môže zaryť do povrchu, čo môže spôsobiť stratu kontroly nad náradím.
- m) **Nezapínajte elektrické náradie, ak ho prenášate v ruke vedľa tela.** Náhodný kontakt s rotujúcim príslušenstvom by mohol spôsobiť zachytenie Vášho oblečenia a kontakt príslušenstva s Vaším telom.
- n) **Ventilačné otvory elektrického náradia pravidelne čistite.** Ventilátor motora odvádza prachové nečistoty z vnútorného priestoru von a nadmerné hromadenie kovových čiastočiek môže spôsobiť úraz elektrickým prúdom.
- o) **Nepoužívajte náradie v blízkosti horľavých materiálov.** Iskry môžu spôsobiť vznietenie týchto horľavín.
- p) **Nepoužívajte príslušenstvo, ktoré vyžaduje chladenie kvapalinou.** Použitie vody alebo inej chladiacej kvapaliny môže viesť k smrteľnému úrazu elektrickým prúdom alebo k inému zraneniu.
- q) **Nepoužívajte s týmto náradím kotúče typu 11 (tanierové kotúče).** Použitie nesprávneho príslušenstva môže viesť k spôsobeniu zranení.

- r) **Vždy používajte bočnú rukoväť. Dotiahnite riadne rukoväť.** Bočná rukoväť by sa mala stále používať, aby bola vždy zaručená ovládateľnosť náradia.

Príčiny spätného rázu a jeho prevencia z pohľadu obsluhy

Spätný ráz je náhlou reakciou na zovretie alebo zaseknutie otáčajúceho sa kotúča, podpornej podložky, kefy alebo akéhokoľvek iného príslušenstva. Zovretie alebo zaseknutie spôsobuje rýchle zablokovanie rotujúceho príslušenstva, ktoré ešte navyše v bode kontaktu spôsobí stratu kontroly nad náradím a jeho pohyb v opačnom smere, než je smer otáčania príslušenstva.

Ak je napríklad brúsny kotúč zovretý alebo zaseknutý v obrobku, hrana kotúča sa v mieste kontaktu s obrobkom môže zarezat' hlbšie a môže tak spôsobiť vyskočenie kotúča smerom hore alebo spätný ráz. Kotúč môže vyskočiť smerom k obsluhu alebo od obsluhy, v závislosti od smeru pohybu kotúča v bode, kde došlo k jeho zovretiu. Za týchto podmienok môžu brúsne kotúče aj prasknúť.

K spätnému rázu dochádza v dôsledku nesprávneho použitia alebo nesprávnych pracovných postupov alebo prevádzkových podmienok. Spätnému rázu môžete zabrániť dodržiavaním nižšie uvedených opatrení:

- Drzte náradie stále pevne a majte postoj a ruky v takej polohe, aby ste boli stále pripravení kompenzovať silu spätného rázu. Vždy používajte prídavnú rukoväť, ak je vo vybavení náradia, aby bola zaručená maximálna ovládateľnosť pri spätnom ráze alebo pri momentových reakciách pri zapnutí náradia.** Používateľ náradia môže zvládať momentové reakcie alebo silu spätného rázu, ak sa robia správne opatrenia.
- Nikdy nekladajte ruky do blízkosti rotujúceho príslušenstva. Môže dôjsť k spätnému rázu príslušenstva cez Vaše ruky.**
- Nezaujímajte taký postoj, keď Vás môže pohyb náradia pri spätnom ráze zasiahnuť.** Spätný ráz vymrští náradie v opačnom smere, než je smer otáčania kotúča v mieste zovretia.
- Zvláštnu pozornosť venujte pri práci v rohoch, práci s ostrými hranami a pod. Vyvarujte sa poskakovaniu a hrubému tlaku na brúsny kotúč. Rohy, ostré hrany alebo kmitanie majú tendenciu zachytávať rotujúce príslušenstvo, čo môže spôsobiť stratu kontroly nad náradím alebo spätný ráz.**
- Nepoužívajte rezbársky alebo ozubený pilový kotúč. Pri použití týchto kotúčov**

dochádza často k spätnému rázu alebo ku strate kontroly nad náradím.

Bezpečnostné pokyny týkajúce sa brúsenia

- Nepoužívajte výrazne väčšie kotúče brúsneho papiera. Pri voľbe brúsneho papiera postupujte podľa odporúčaní výrobcov. Väčšie kotúče brúsneho papiera, ktoré presahujú brúsnu podložku, predstavujú riziko roztrhania a môžu spôsobiť krútenie a roztrhnutie kotúča alebo spätný ráz.**

Bezpečnostné pokyny týkajúce sa leštenia

- Zabráňte, aby voľne rotovala akákoľvek uvoľnená časť leštiaceho poťahu alebo jeho upevňovacích šnúrok. Voľné upevňovacie šnúrky zastrčte alebo ich odstrihnite. Voľné a rotujúce upevňovacie šnúrky sa môžu zamotať do Vašich prstov alebo sa môžu zachytiť o obrobok.**

Iné nebezpečenstvá

Napriek tomu, že sa dodržiavajú príslušné bezpečnostné predpisy a používajú sa bezpečnostné zariadenia, určité zvykové riziká sa nemôžu vylúčiť. Tieto riziká sú nasledujúce:

- Poškodenie sluchu.
- Riziko zranenia spôsobené odlietavajúcimi čiastočkami.
- Riziko popálenia spôsobeného kontaktom s príslušenstvom, ktoré sa zahrielo počas použitia.
- Riziko zranenia spôsobené dlhodobým použitím náradia.

Štítky na náradí

Na náradí sú nasledujúce piktogramy:



Pred použitím si prečítajte návod na obsluhu.



Používajte ochranu sluchu.



Používajte ochranu zraku.

UMIESTNENIE DÁTUMOVÉHO KÓDU (OBR. A)

Dátumový kód (12), ktorý obsahuje aj rok výroby, je vytlačený na kryte náradia.

Príklad:

2011 XX XX
Rok výroby



Vaše náradie DEWALT je chránené dvojitou izoláciou v súlade s normou EN 60745. Preto nie je nutné použitie uzemňovacieho vodiča.

Obsah balenia

Balenie obsahuje:

- 1 brúsku
- 1 podpornú podložku
- 1 závitovú prírubu
- 1 kľúč s dvoma kolíkmi
- 1 bočnú rukoväť
- 1 návod na obsluhu
- 1 výkresovú dokumentáciu

- Skontrolujte, či počas prepravy nedošlo k poškodeniu náradia, jeho častí alebo príslušenstva.
- Pred začatím pracovných operácií venujte dostatok času dôkladnému prečítaniu a pochopeniu tohto návodu.

Popis (obr. A)



VAROVANIE: Nikdy nevykonávajte žiadne úpravy náradia ani jeho súčastí. Mohlo by dôjsť k poškodeniu zariadenia alebo zraneniu osôb.

1. Hlavný vypínač (Zapnuté/Vypnuté)
2. Zaisťovacie tlačidlo
3. Bočná rukoväť
4. Zámka hriadeľa

POUŽITIE VÝROBKU

Vaša brúska/leštička je určená na profesionálne brúsenie a leštenie.

NEPOUŽÍVAJTE toto náradie vo vlhkom prostredí alebo na miestach s výskytom horľavých kvapalín alebo plynov.

Tieto brúska/leštičky sú elektrické náradie na profesionálne použitie.

ZABRÁŇTE deťom, aby sa s týmto náradím dostali do kontaktu. Ak používajú toto náradie neskúsené osoby, musí byť zaistený odborný dozor.

Elektrická bezpečnosť

Elektromotor je určený iba pre jedno napájacie napätie. Vždy skontrolujte, či napájacie napätie zodpovedá napätiu na výkonovom štítku.



VAROVANIE: Náradie s napájacím napätím 115 V sa musí používať s bezpečnostným odpájacím transformátorom s uzemňovacou mriežkou medzi primárnym a sekundárnym vinutím.

Ak dôjde k poškodeniu prírodného kábla, musí byť nahradený špeciálne pripraveným káblom, ktorý zakúpite u autorizovaného predajcu DEWALT.

Výmena sieťovej zástrčky (iba Veľká Británia a Írsko)

Ak budete inštalovať novú zástrčku prírodného kábla:

- Bezpečne odstráňte starú zástrčku.
- Pripojte hnedý vodič k svorke pod napätím na novej zástrčke.
- Modrý vodič pripojte k nulovej svorke.



VAROVANIE: Na uzemňovaciu svorku nebude pripojený žiadny vodič.

Dodržujte montážne pokyny dodávané s kvalitnými zástrčkami. Odporúčaná poisťka: 13 A.

Použitie predlžovacieho kábla

Ak je použitie predlžovacieho kábla nutné, použite iba schválený typ kábla, ktorý je vhodný pre príkon tohto náradia (pozrite technické údaje).

Minimálny prierez vodiča je 1,5 mm².

V prípade použitia navijacieho kábla odviňte vždy celú dĺžku kábla.

MONTÁŽ A NASTAVENIE



VAROVANIE: Z dôvodu zníženia rizika zranení odpojte prírodný kábel od siete pred nasadením alebo odobratím príslušenstva, pred akýmkoľvek nastavením, pred výmenou nastavcov alebo pred vykonávaním opráv. Uistite sa, či je hlavný vypínač v polohe vypnuté. Náhodné zapnutie by mohlo spôsobiť úraz.

Montáž a demontáž brúsneho kotúča (obr. B, D)

1. Nasadíte na hriadeľ (5) opornú podložku (6).

2. Správny spôsobom pripevnite brúsny kotúč (7) na opornú podložku.
3. Nasadte na hriadeľ (5) závitovú prírubu (8).
4. Stlačte zaistovacie tlačidlo hriadeľa (4) a otáčajte podložkou, pokiaľ nedôjde k jeho zablokovaniu.
5. Uťahnite závitovú prírubu pomocou dodaného kľúča s dvoma kolímkami (10).
6. Uvoľnite zámku hriadeľa.
7. Ak chcete brúsny kotúč a opornú podložku vybrať, pomocou kľúča s dvoma kolímkami povoľte závitovú prírubu (so zaistenou poistkou hriadeľa).

Nasadenie a vybratie leštiaceho poťahu (obr. C, D)

1. Nasadte na hriadeľ (5) opornú podložku (6).
2. Naskrutkujte závitovú prírubu (8) na hriadeľ (5).
3. Stlačte zaistovacie tlačidlo hriadeľa (4) a otáčajte podložkou, pokiaľ nedôjde k jeho zablokovaniu.
4. Uťahnite závitovú prírubu pomocou dodaného kľúča s dvoma kolímkami (10).
5. Uvoľnite zámku hriadeľa.
6. Natiahnite leštiaci poťah (9) na opornú podložku a utiahnite šnúrky. Vytvorte pevný uzol a zasuňte šnúrky a uzol riadne pod leštiaci poťah.



VAROVANIE: Uistite sa, či sú šnúrky celkom schované pod leštiacim poťahom.

7. Ak chcete vybrať leštiaci poťah, rozviažte uzol a vyberte poťah z opornej podložky.
8. Ak chcete leštiacu podložku vybrať, pomocou kľúča s dvoma kolímkami povoľte závitovú prírubu (so zaistenou poistkou hriadeľa).

Montáž bočnej rukoväti (obr. E)

Naskrutkujte bočnú rukoväť (3) pevne do jedného z otvorov (11) na jednej alebo druhej strane skrine prevodovky tak, aby kryt poskytoval maximálnu ochranu.

Pred použitím

Upnite vhodné príslušenstvo. Nepoužívajte nadmerne opotrebované kotúče.

POUŽITIE

Pokyny na použitie



VAROVANIE:

- Vždy dodržujte bezpečnostné predpisy a príslušné nariadenia.
- Zaisťte, aby bol brúsený alebo rezaný materiál riadne upnutý.
- Vyvíjajte na náradie iba mierny tlak. Netlačte na brúsne alebo leštiace príslušenstvo.
- Vyhybajte sa preťažovaniu náradia. Ak dôjde k prehriatiu náradia, nechajte ho niekoľko minút v chode naprázdno.



VAROVANIE: Pred každým nastavením alebo pred každou montážou alebo demontážou doplnkov a príslušenstva z dôvodu zníženia rizika vážneho zranenia vždy vypnite náradie a odpojte náradie od zdroja napájania.

Brúsenie náterov

Dodržiujte platné predpisy týkajúce sa brúsenia náterov. Venujte náležitú pozornosť nasledujúcim bodom:

- Kedykoľvek je to možné, používajte odsávanie na zachytávanie prachu.
- Pri brúsení náterov, ktoré môžu obsahovať prísady olova, vykonávajte nasledujúce opatrenia:
 - Zamedzte vstupu detí a tehotných žien do pracovného priestoru.
 - Všetky osoby vstupujúce do pracovného priestoru by mali používať ochrannú masku určenú špeciálne na ochranu pred prachom a výparmi z náterov obsahujúcich prísady olova.
 - V pracovnom priestore nejedzte, nepite a nefajčite.
- Zaisťte bezpečnú likvidáciu prachu a ostatných nečistôt vzniknutých pri brúsení.

Správna poloha rúk (obr. G)



VAROVANIE: Z dôvodu zníženia rizika vážneho zranenia **VŽDY** používajte správne uchopenie náradia, ako na uvedenom obrázku.



VAROVANIE: Z dôvodu zníženia rizika vážneho zranenia držte náradie **VŽDY** bezpečne a očakávajte náhle reakcie.

Správna poloha rúk vyžaduje, aby ste mali jednu ruku na bočnej rukoväti (3) a druhú ruku na hlavnej rukoväti (13).

Zapnutie a vypnutie (obr. F)

Ak chcete náradie zapnúť, stlačte hlavný vypínač (1).

Nepretržitý chod náradia zaistíte stlačením zaistovacieho tlačidla (2) a uvoľnením stlačenia vypínača.

Ak chcete náradie vypnúť, uvoľníte vypínač.

Ak chcete nepretržitú prevádzku náradia zrušiť, krátko stlačte spínač a uvoľníte ho. Po ukončení práce a pred odpojením prívodného kábla náradie vždy vypnite.

ÚDRŽBA

Vaše náradie DEWALT bolo skonštruované tak, aby pracovalo čo najdlhšie s minimálnymi nárokmi na údržbu. Riadna starostlivosť o náradie a jeho pravidelné čistenie Vám zaistia jeho bezproblémový chod.



VAROVANIE: Z dôvodu zníženia rizika zranení vypnite zariadenie a odpojte prívodný kábel od siete pred nasadením alebo vybratím príslušenstva, pred akýmkoľvek nastavením alebo pred vykonávaním opráv. Uistite sa, či je hlavný vypínač v polohe vypnuté. Náhodné zapnutie by mohlo spôsobiť úraz.



Mazanie

Vaše náradie nevyžaduje žiadne ďalšie mazanie.



Čistenie



VAROVANIE: Hneď ako sa vo vetracích drážkach a v ich blízkosti nahromadí prach a nečistoty, ofúkajte náradie prúdom suchého stlačeného vzduchu. Pri vykonávaní tohto úkonu udržiavajte používané schválenú ochranu zraku a masku proti prachu.



VAROVANIE: Na čistenie nekovových súčastí náradia nikdy nepoužívajte

rozpúšťadlá alebo iné agresívne látky. Tieto chemikálie môžu oslabiť materiály použité v týchto častiach. Používajte iba handričku navlhčenú v mydlovom roztoku. Nikdy nedovoľte, aby sa do náradia dostala akákoľvek kvapalina. Nikdy neponárajte žiadnu časť náradia do kvapaliny.

Doplnkové príslušenstvo



VAROVANIE: Iné príslušenstvo, než je príslušenstvo ponúkané spoločnosťou DEWALT, nebolo testované s týmto výrobkom. Preto by mohlo byť použitie takéhoto príslušenstva s týmto náradím veľmi nebezpečné. Ak chcete znížiť riziko zranenia, používajte s týmto náradím iba príslušenstvo odporúčané spoločnosťou DEWALT.

Ďalšie informácie týkajúce sa príslušenstva získate u autorizovaného predajcu.

Ochrana životného prostredia



Triedte odpad. Tento výrobok nesmie byť likvidovaný v bežnom komunálnom odpade.



Pokiaľ nebudete výrobok DEWALT ďalej používať alebo ak si ho prajete nahradiť novým, nelikvidujte ho spolu s bežným komunálnym odpadom. Zaisťte likvidáciu tohto výrobku v triedenom odpade.



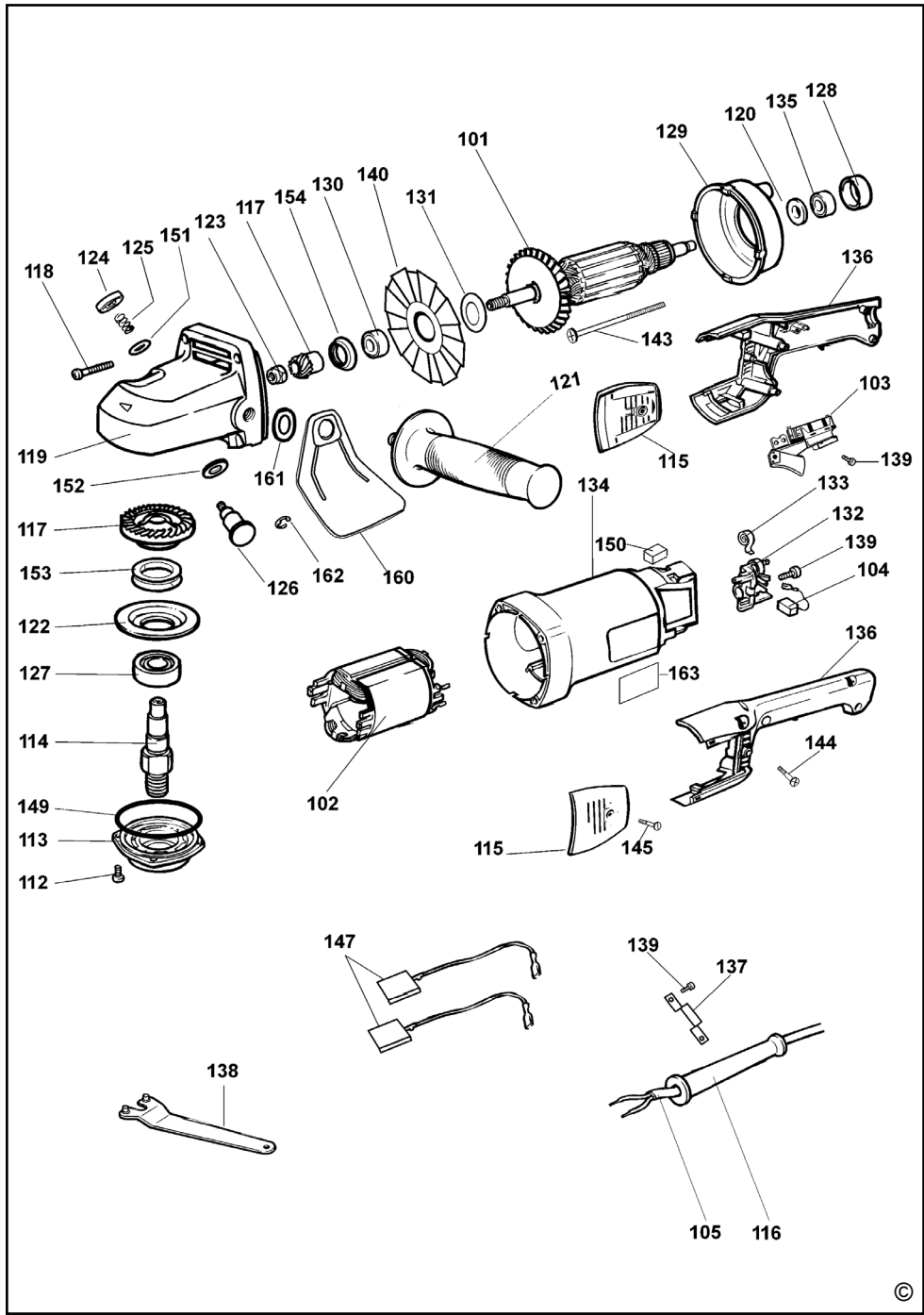
Triedený odpad umožňuje recykláciu a opätovné využitie použitých výrobkov a obalových materiálov. Opätovné použitie recyklovaných materiálov pomáha chrániť životné prostredie pred znečistením a znižuje spotrebu surovín.

Pri kúpe nových výrobkov Vám predajne, miestne zberne odpadov alebo recyklačné stanice poskytnú informácie o správnej likvidácii elektroodpadov z domácnosti.

Spoločnosť DEWALT poskytuje službu zberu a recyklácie výrobkov DEWALT po skončení ich prevádzkovej životnosti. Ak chcete získať výhody tejto služby, odovzdajte, prosím, Váš výrobok ktorémukoľvek autorizovanému zástupcovi servisu, ktorý náradie odoberie a zaistí jeho recykláciu.

Miesto najbližšieho autorizovaného servisu DEWALT nájdete na príslušnej adrese uvedenej na zadnej strane tohto návodu. Zoznam servisných stredísk DEWALT a podrobnosti o popredajnom servise nájdete taktiež na internetovej adrese: www.2helpU.com.

zst00241374 - 15-07-2014







ZÁRUKA

Spoločnosť DeWALT je presvedčená o kvalite svojich výrobkov a ponúka mimoriadnu záruku pre profesionálnych používateľov tohto náradia. Táto záruka sa ponúka v prospech zákazníka a nijako neovplyvňuje jeho zákonné záručné práva. Táto záruka platí vo všetkých členských štátoch EÚ a Európskej zóny voľného obchodu EFTA.

• 30 DNÍ ZÁRUKA VÝMENY •

Ak nie ste s výkonom Vášho náradia DeWALT celkom spokojní, môžete ho do 30 dní po kúpe vrátiť. Náradie musí byť v kompletnom stave ako pri kúpe a musí byť dodané na miesto, kde bolo kúpené, kde sa vymení alebo vrátiť peniaze. Náradie musí byť v uspokojivom stave a musí byť predložený doklad o jeho kúpe.

• JEDNOROČNÁ ZMLUVA NA BEZPLATNÝ SERVIS •

Ak sa musí počas 12 mesiacov po kúpe vykonať údržba alebo servis Vášho náradia DeWALT, máte nárok na jedno bezplatné vykonanie tohto úkonu. Tento úkon sa bezplatne vykoná v autorizovanom servise DeWALT. K náradiu musí byť predložený doklad o jeho kúpe. Táto oprava zahŕňa aj prácu. Tento bezplatný servis sa nevzťahuje na príslušenstvo a náhradné diely, ak nie sú tiež kryté zárukou.

• JEDNOROČNÁ PLNÁ ZÁRUKA •

Ak dôjde počas 12 mesiacov od kúpy výrobku DeWALT k poškodeniu tohto výrobku z dôvodu poruchy materiálu alebo zlého dielenského spracovania, spoločnosť DeWALT zaručuje bezplatnú výmenu všetkých poškodených častí – alebo podľa nášho uváženia – bezplatnú výmenu celého náradia, za predpokladu, že:

- Porucha nevznikla v dôsledku neodborného zaobchádzania.
- Výrobok bol vystavený bežnému použitiu a opotrebovaniu.
- Výrobok neopravovali neoprávnené osoby.
- Bol predložený doklad o kúpe;
- Bol výrobok vrátený kompletný s pôvodnými komponentmi.

Ak požadujete reklamáciu, kontaktujte predajcu, u ktorého ste výrobok kúpili alebo vyhľadajte autorizovanú servisnú organizáciu. Zoznam autorizovaných servisov DeWALT a podrobnosti o popredajnom servise nájdete aj na internetovej adrese: www.2helpU.com.

STANLEY BLACK & DECKER CZECH REPUBLIC S.R.O.

Türkova 5b
149 00 Praha 4
Česká Republika
Tel.: 00420 261 009 772
Fax: 00420 261 009 784
Servis: 00420 244 403 247
www.dewalt.cz
obchod@sbdinc.com

STANLEY BLACK & DECKER SLOVAKIA S.R.O.

Vysoká 2/b
811 06 Bratislava
Tel.: 00420 261 009 772
Fax: 00420 261 009 784
www.dewalt.sk
obchod@sbdinc.com

BAND SERVIS

K Pasekám 4440
760 01 Zlín
Tel.: 00420 577 008 550,1
Fax: 00420 577 008 559
www.bandservis.cz
bandservis@bandservis.cz

BAND SERVIS

Paulínska 22
917 01 Trnava
Tel.: 00421 335 511 063
Fax: 00421 335 512 624
www.bandservis.sk
p.talajka@bandservis.sk

Právo na prípadné zmeny vyhradené.

06/2014

CZ ZÁRUČNÍ LIST

SK ZÁRUČNÝ LIST

DEWALT®

TYP VÝROBKU:

CZ	Výrobní kód	Datum prodeje	Razítko prodejny Podpis
SK	Výrobný kód	Dátum predaja	Pečiatka predajne Podpis

CZ	Dokumentace záruční opravy			SK	Dokumentácia záručnej opravy	
CZ	Číslo	Datum příjmu	Datum zakázky	Číslo zakázky	Závada	Razítko Podpis
SK	Číslo dodávky	Dátum príjmu	Dátum opravy	Číslo objednávky	Porucha	Pečiatka Podpis

CZ
Adresy servisu
Band servis
Klásterského 2
CZ-140 00 Praha 4
Tel.: 00420 244 403 247
Fax: 00420 241 770 167

CZ
Band servis
K Pasekám 4440
CZ-760 01 Zlín
Tel.: 00420 577 008 550,1
Fax: 00420 577 008 559
<http://www.bandservis.cz>

SK
Adresa servisu
Band servis
Paulínska ul. 22
SK-917 01 Trnava
Tel.: 00421 335 511 063
Fax: 00421 335 512 624