

---

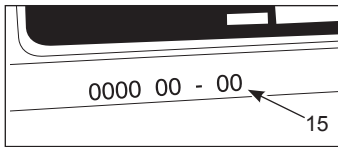
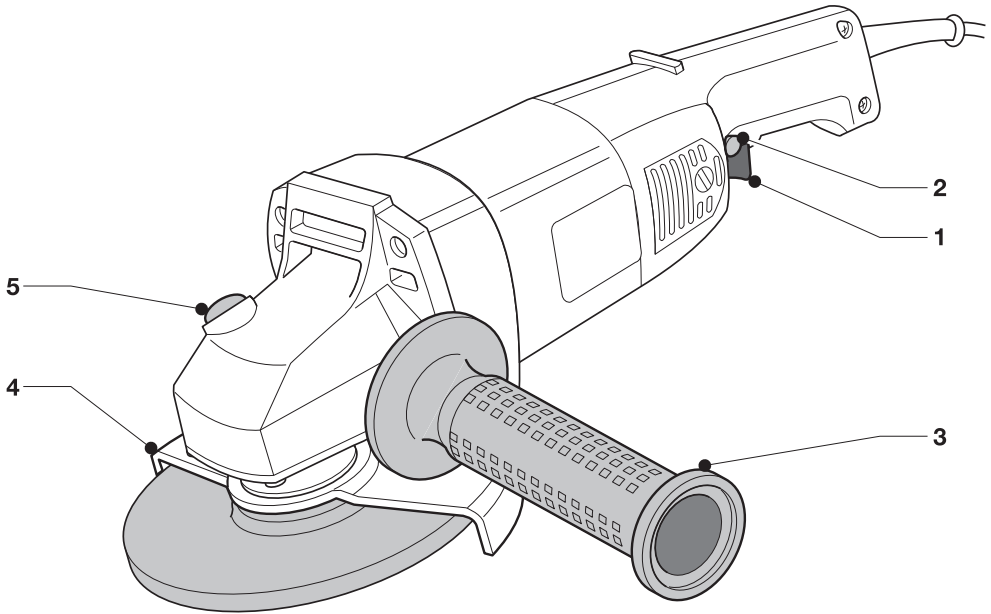
# DEWALT®

---

559400-03 CZ

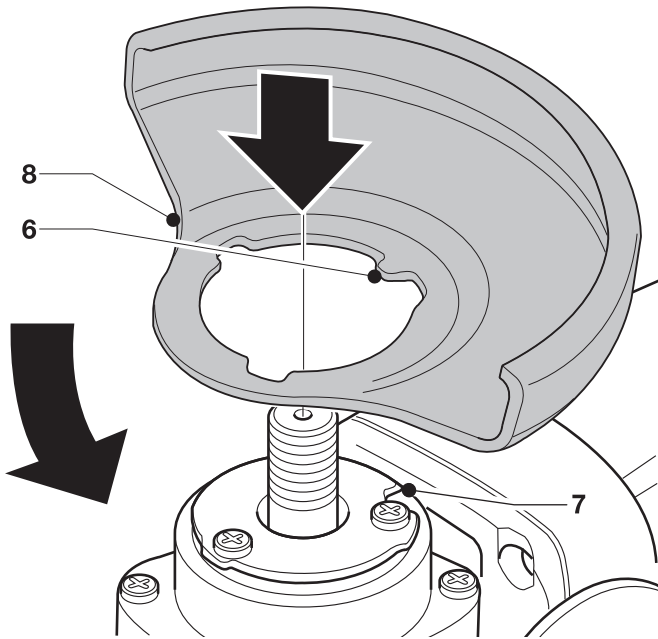
Přeloženo z původního návodu

DW831  
DW840



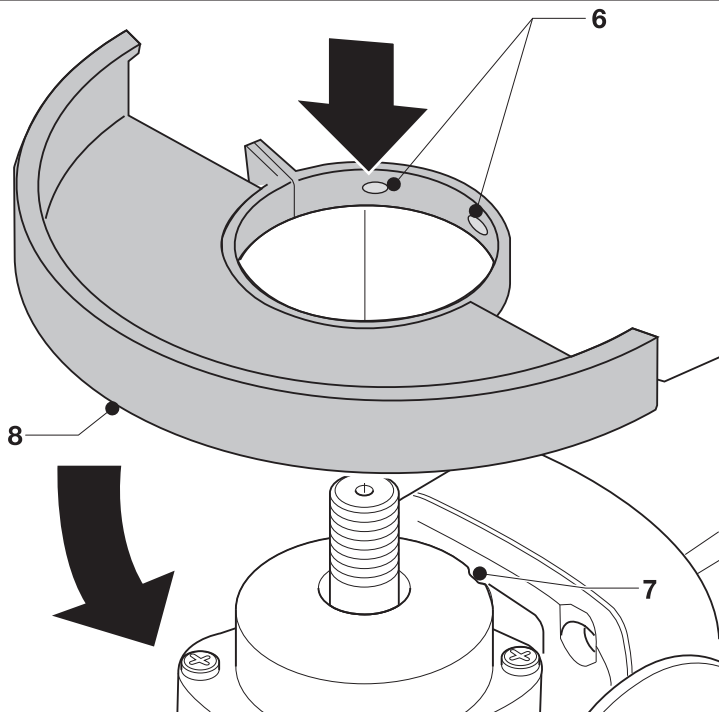
**A**

DW831



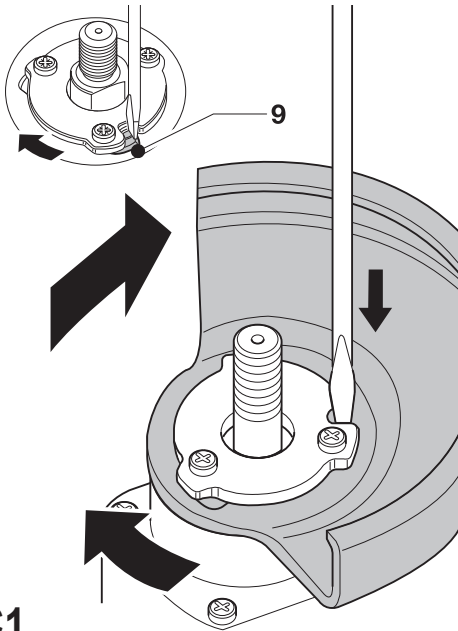
B1

DW840

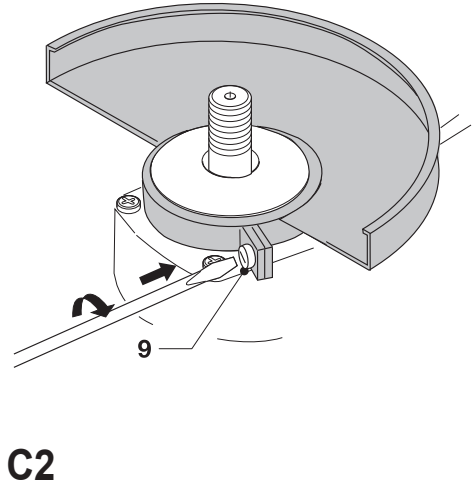


B2

DW831

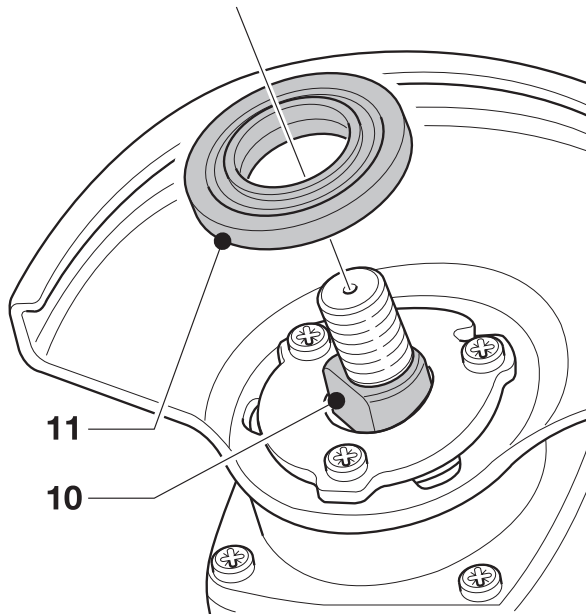


DW840

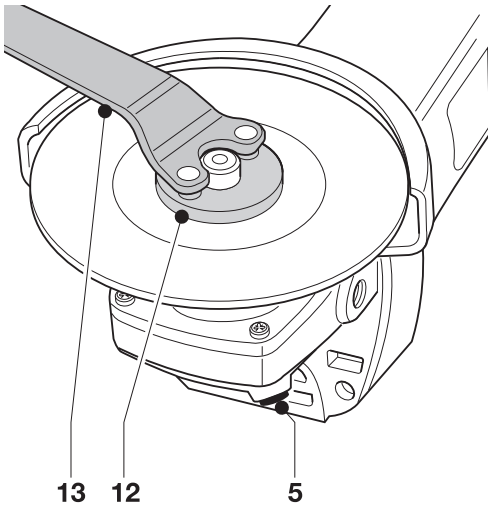


C1

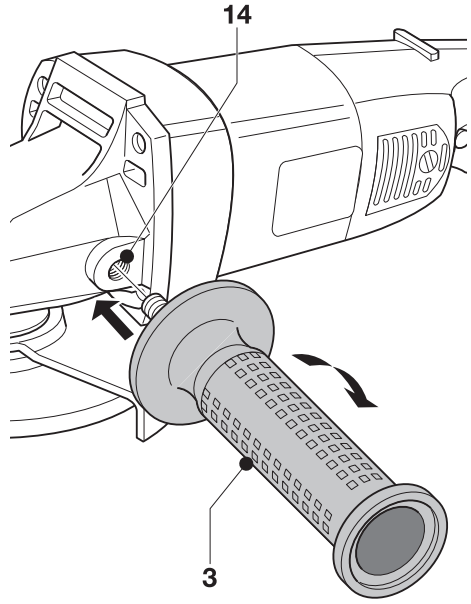
C2



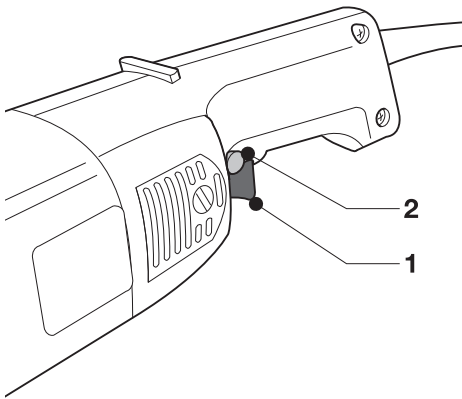
D



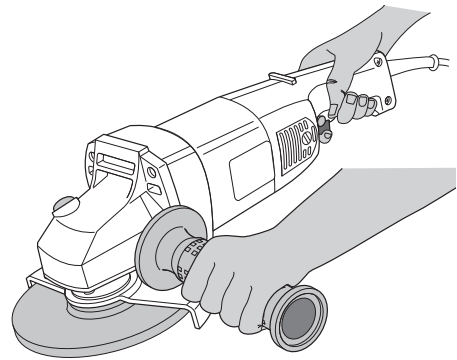
**E**



**F**



**G**



**H**

# STŘEDNÍ ÚHLOVÁ BRUSKA DW831/DW840

## Blahopřejeme Vám!

Zvolili jste si elektrické nářadí značky DEWALT. Roky zkušeností, důkladný vývoj výrobků a inovace vytvořily ze společnosti DEWALT jednoho z nejspolehlivějších partnerů pro uživatele profesionálního elektrického nářadí.

## Technické údaje

		DW831	DW840
Napájecí napětí	V	230	230
(Pouze pro Velkou Británii a Irsko)	V	115	115
Typ		4	3
Příkon	W	1400	1800
Jmenovitá otáčky	min <sup>-1</sup>	10000	8000
Průměr kotouče	mm	125	180
Maximální šířka kotouče	mm	6,5	7,0
Průměr vřetena		M14	M14
Hmotnost	kg	3,1	4,0

L <sub>PA</sub> (akustický tlak)	dB(A)	94	94
K <sub>PA</sub> (odchylka akustického tlaku)	dB(A)	3	3
L <sub>WA</sub> (akustický výkon)	dB(A)	65	65
K <sub>WA</sub> (odchylka akustického výkonu)	dB(A)	3	3

Celková úroveň vibrací (prostorový vektorový součet) podle normy EN 60745:

Hodnota vibrací a<sub>h</sub> - plošné broušení

a <sub>h,AG</sub>	=m/s <sup>2</sup>	12,8	11,9
Odchylka K =	m/s <sup>2</sup>	1,8	1,7

Hodnota vibrací a<sub>h</sub> - obvodové broušení

a <sub>h,DS</sub>	= m/s <sup>2</sup>	2,7	≤ 2,5
Odchylka K =	m/s <sup>2</sup>	1,5	1,5

Velikost vibrací uvedená v tomto dokumentu byla měřena podle normalizovaných požadavků, které jsou uvedeny v normě EN 60745 a může být použita pro srovnání jednoho nářadí s ostatními. Tato hodnota může být použita pro předběžný odhad vibrací působících na obsluhu.



**VAROVÁNÍ:** Deklarované hodnoty vibrací se vztahují na standardní použití nářadí. Je-li ovšem nářadí použito pro různé aplikace s rozmanitým příslušenstvím nebo je-li prováděna jeho nedostatečná údržba, velikost vibrací může být odlišná. Tak se může během celkové pracovní doby značně prodloužit doba působení vibrací na obsluhu.

Odhad míry vystavení se působení vibrací by měl také počítat s dobou, kdy je nářadí vypnuto nebo kdy je v chodu, ale neprovádí žádnou práci. Během celkové pracovní doby se tak může doba působení vibrací na obsluhu značně zkrátit.

Zjistěte si další doplňková bezpečnostní opatření, která chrání obsluhu před účinkem vibrací: údržba nářadí a jeho příslušenství, udržování rukou v teple, organizace způsobů práce.

Pojistky:

Evropa	nářadí 230 V	10 A v napájecí síti
Velká Británie a Irsko	nářadí 230 V	13 A, v síti

## Definice: Bezpečnostní pokyny

Níže uvedené definice popisují stupeň závažnosti každého označení. Přečtěte si pozorně návod k použití a věnujte pozornost těmto symbolům.



**NEBEZPEČÍ:** Označuje bezprostředně hrozící rizikovou situaci, která, není-li jí zabráněno, **povede k způsobení vážného nebo smrtelného zranění.**



**VAROVÁNÍ:** Označuje potenciálně rizikovou situaci, která, není-li jí zabráněno, **může způsobit vážné nebo smrtelné zranění.**



**UPOZORNĚNÍ:** Označuje potenciálně rizikovou situaci, která, není-li jí zabráněno, **může vést k lehkému nebo středně vážnému zranění.**

**POZNÁMKA:** Označuje postup **nesouvisející se způsobením zranění**, který, není-li mu zabráněno, **může vést k poškození zařízení.**



Upozorňuje na riziko úrazu způsobeného elektrickým proudem.



Upozorňuje na riziko vzniku požáru.

# Prohlášení o shodě - EC

SMĚRNICE PRO STROJNÍ ZAŘÍZENÍ



DW831, DW840

Společnost DeWALT tímto prohlašuje, že tyto výrobky popisované v technických údajích splňují požadavky následujících norem: 2006/42/EC, EN 60745-1, EN 60745-2-3.

Tyto výrobky splňují také požadavky směrnice 2004/108/EC. Další informace vám poskytne zástupce společnosti DeWALT na následující adrese nebo na adresách, které jsou uvedeny na zadní straně tohoto návodu.

Níže podepsaná osoba je odpovědná za sestavení technických údajů a provádí toto prohlášení v zastoupení společnosti DeWALT.

Horst Grossmann  
Viceprezident pro vývoj a konstrukci produktů  
DeWALT, Richard-Klinger-Straße 11,  
D-65510, Idstein, Germany

27. 1. 2010



**VAROVÁNÍ:** Z důvodu omezení rizika zranění si přečtěte tento návod k obsluze.

## Všeobecné bezpečnostní pokyny pro práci s elektrickým nářadím



**VAROVÁNÍ!** Přečtěte si všechny bezpečnostní pokyny a bezpečnostní výstrahy. Nedodržení uvedených varování a pokynů může vést k úrazu elektrickým proudem, požáru a vážnému zranění.

### VEŠKERÁ BEZPEČNOSTNÍ VAROVÁNÍ A POKYNY USCHOVEJTE PRO PŘÍPADNÉ DALŠÍ POUŽITÍ

Termín „elektrické nářadí“ ve všech upozorněních odkazuje na vaše nářadí napájené ze sítě (je opatřeno napájecím kabelem) nebo nářadí napájené baterií (bez napájecího kabelu).

#### 1) BEZPEČNOST NA PRACOVNÍMÍSTĚ

- Pracovní prostor udržujte čistý a dobře osvětlený.** Přeplněný a neosvětlený pracovní prostor může vést k způsobení úrazů.

- Nepracujte s elektrickým nářadím ve výbušném prostředí, jako jsou například prostory s výskytem hořlavých kapalin, plynů nebo prašných látek.** V elektrickém nářadí dochází k jiskření, které může způsobit vznícení hořlavého prachu nebo výparů.
- Při práci s nářadím zajistěte bezpečnou vzdálenost dětí a ostatních osob.** Rozptylování může způsobit ztrátu kontroly nad nářadím.

#### 2) ELEKTRICKÁ BEZPEČNOST

- Zástrčka napájecího kabelu nářadí musí odpovídat zásuvce. Zástrčku nikdy žádným způsobem neupravujte. U nářadí chráněného zemněním nepoužívejte žádné redukce zástrček.** Neupravované zástrčky a odpovídající zásuvky snižují riziko vzniku úrazu elektrickým proudem.
- Nedotýkejte se uzemněných povrchů, jako jsou například potrubí, radiátory, elektrické sporáky a chladničky.** Při uzemnění vašeho těla vzrůstá riziko úrazu elektrickým proudem.
- Nevystavujte elektrické nářadí dešti nebo vlhkému prostředí.** Vnikne-li do elektrického nářadí voda, zvýší se riziko úrazu elektrickým proudem.
- Zacházejte opatrně s napájecím kabelem. Nikdy nepoužívejte napájecí kabel k přenášení nebo posouvání nářadí a netahejte za něj, chcete-li nářadí odpojit od elektrické sítě. Zabraňte kontaktu kabelu s mastnými, horkými a ostrými předměty nebo pohyblivými částmi.** Poškozený nebo zapletený napájecí kabel zvyšuje riziko úrazu elektrickým proudem.
- Při práci s elektrickým nářadím venku používejte prodlužovací kabely určené pro venkovní použití.** Použití kabelu pro venkovní použití snižuje riziko úrazu elektrickým proudem.
- Při práci s elektrickým nářadím ve vlhkém prostředí musí být v napájecím okruhu použit proudový chránič (RCD). Použití proudového chrániče (RCD) snižuje riziko úrazu elektrickým proudem.**

#### 3) BEZPEČNOST OBSLUHY

- Při práci s elektrickým nářadím zůstaňte stále pozorní, sledujte, co děláte a přemýšlejte. Nepoužívejte elektrické nářadí, jste-li unaveni nebo jste-li pod vlivem drog, alkoholu nebo léků.** Chvilka nepozornosti při práci s elektrickým nářadím může vést k vážnému úrazu.
- Používejte prvky osobní ochrany. Vždy používejte ochranu zraku.** Ochranné prostředky, jako jsou respirátor, neklouzavá pracovní obuv, ochranná přilba a chrániče sluchu snižují riziko poranění osob.

- c) **Zabraňte náhodnému spuštění. Před připojením ke zdroji napětí nebo před vložením baterie a před zvednutím nebo přenášením nářadí zkontrolujte, zda je vypnutý hlavní spínač. Přenášení elektrického nářadí s prstem na hlavním spínači nebo připojení napájecího kabelu k elektrické síti či vložení baterie do nářadí, pokud je hlavní spínač nářadí v poloze zapnuto, může vést ke způsobení úrazu.**
- d) **Před spuštěním nářadí se vždy ujistěte, zda nejsou v jeho blízkosti klíče nebo seřizovací přípravky. Klíče nebo seřizovací přípravky zapomenuté na rotujících částech nářadí mohou způsobit úraz.**
- e) **Nepřekázejte sami sobě. Při práci vždy udržujte vhodný a pevný postoj. To umožní lepší ovladatelnost elektrického nářadí v neočekávaných situacích.**
- f) **Vhodně se oblékejte. Nenoste volný oděv nebo šperky. Dbejte na to, aby se vaše vlasy, oděv nebo rukavice nedostaly do nebezpečné blízkosti pohyblivých částí. Volný oděv, šperky nebo dlouhé vlasy mohou být pohyblivými díly zachyceny.**
- g) **Jsou-li zařízení vybavena adaptérem pro připojení zařízení k zachytávání prachu, zajistěte jeho správné připojení a řádnou funkci. Použití takových zařízení může snížit rizika týkající se prachu.**

#### 4) POUŽITÍ ELEKTRICKÉHO NÁŘADÍ A JEHO ÚDRŽBA

- a) **Nepřetěžujte elektrické nářadí. Používejte pro vaši práci správný typ elektrického nářadí. Při použití správného typu elektrického nářadí bude práce provedena lépe a bezpečněji.**
- b) **Pokud nelze hlavní spínač nářadí zapnout a vypnout, s nářadím nepracujte. Každé elektrické nářadí s nefunkčním hlavním spínačem je nebezpečné a musí být opraveno.**
- c) **Před výměnou jakýchkoli částí, příslušenství či jiných připojených součástí, před prováděním údržby nebo pokud nářadí nepoužíváte, odpojte jej od elektrické sítě nebo vyjměte baterii. Tato preventivní bezpečnostní opatření snižují riziko náhodného spuštění nářadí.**
- d) **Pokud nářadí nepoužíváte, uložte jej mimo dosah dětí a zabraňte osobám neobeznámeným s jeho obsluhou nebo s tímto návodem, aby s nářadím pracovaly. Elektrické nářadí je v rukou ne kvalifikované obsluhy nebezpečné.**
- e) **Provádějte údržbu elektrického nářadí. Zkontrolujte vychýlení nebo zablokování pohyblivých částí, poškození jednotlivých dílů a jiné okolnosti, které mohou ovlivnit chod nářadí. Je-li nářadí poškozeno, nechte jej před použitím opravit. Mnoho nehod bývá způsobeno zanedbanou údržbou nářadí.**

- f) **Řezné nástroje udržujte ostré a čisté. Řádně udržované řezné nástroje s ostrými břity jsou méně náchylné k zanášení nečistotami a lépe se s nimi pracuje.**
- g) **Elektrické nářadí, příslušenství, držáky nástrojů atd., používejte podle těchto pokynů a berte v úvahu podmínky pracovního prostředí a práci, kterou budete provádět. Použití elektrického nářadí k jiným účelům, než k jakým je určeno, může být nebezpečné.**

#### 5) OPRAVY

- a) **Opravy elektrického nářadí svěřte kvalifikovanému technikovi, který bude používat shodné náhradní díly. Tak zajistíte bezpečný provoz elektrického nářadí.**

## DOPLŇKOVÉ ZVLÁŠTNÍ BEZPEČNOSTNÍ PŘEDPISY

### Bezpečnostní pokyny pro všechny pracovní operace

- a) **Toto elektrické nářadí bylo zkonstruováno tak, aby pracovalo jako bruska. Nastudujte si všechny bezpečnostní výstrahy, pokyny, obrázky a technické údaje uvedené pro toto nářadí. Nedodržení všech níže uvedených pokynů může vést k úrazu elektrickým proudem, požáru a vážnému zranění.**
- b) **S tímto elektrickým nářadím není doporučeno provádět pracovní operace, jako jsou rozbrušování, leštění a broušení drátěným kartáčem. Pracovní operace, pro které není toto elektrické nářadí určeno, mohou vytvářet rizikové situace při kterých může dojít k zranění.**
- c) **Nepoužívejte příslušenství, které není specificky navrženo a doporučeno výrobcem nářadí. I když může být jiné příslušenství použito s vaším elektrickým nářadím, neznamená to, že je zajištěn jeho bezpečný provoz.**
- d) **Jmenovité otáčky příslušenství musí minimálně odpovídat maximálním otáčkám uvedeným na elektrickém nářadí. Příslušenství, které se otáčí rychleji než jsou jeho povolené maximální otáčky, se může roztrhnout nebo rozlomit.**
- e) **Vnější průměr a tloušťka použitého příslušenství musí odpovídat rozměrům a kapacitě vašeho elektrického nářadí. Příslušenství s nesprávnou velikostí nemůže být odpovídajícím způsobem chráněno a ovládáno.**
- f) **Velikost upínacích otvorů kotoučů, přírub, opěrných podložek nebo jiného příslušenství musí odpovídat velikosti vřetena elektrického nářadí. Kotouče s upínacími otvory, které neodpovídají montážním dílům elektrického nářadí, nepoběží stabilně, budou nadměrně vibrovat a mohou způsobit ztrátu kontroly.**



- g) **Nepoužívejte poškozené příslušenství. Před každým použitím zkontrolujte každé příslušenství. U brusných kotoučů zkontrolujte, zda nejsou prasklé nebo zda nejsou odštipnuté. Dojde-li k pádu elektrického nářadí nebo jeho příslušenství, zkontrolujte, zda nedošlo k poškození a je-li to nutné, použijte nepoškozené příslušenství. Po kontrole a montáži příslušenství se postavte vy i ostatní osoby tak, abyste stáli mimo rovinu rotujícího příslušenství a na jednu minutu spusťte nářadí v maximálních otáčkách naprázdno. Dojde-li k značným vibracím nebo zjistíte-li jiné problémy, okamžitě zastavte nářadí. Dojde-li k takové situaci, zkontrolujte nářadí a určete příčinu problému. Vždy bezpečně ukládejte brusné kotouče na suchém místě, mimo dosah dětí. V této testovací době se poškozené kotouče obvykle roztřnou na kousky.**
- h) **Používejte prvky osobní ochrany. V závislosti na druhu použití si nasadte ochrannou masku, či ochranné nebo bezpečnostní brýle. Podle situace použijte masku proti prachu, chrániče sluchu, rukavice a pracovní zástěru schopnou zachytit drobné brusné částice nebo fragmenty obrobku. Ochrana zraku musí být schopna zastavit odlétávající nečistoty vznikající při různých pracovních operacích. Použití masky proti prachu nebo respirátory musí být schopny filtrovat částice, které jsou vytvářeny během vaší práce. Dlouhodobé vystavení vysoké intenzitě hluku může způsobit ztrátu sluchu.**
- i) **Udržujte okolo stojící osoby v bezpečné vzdálenosti od pracovního prostoru. Každý, kdo vstupuje do pracovního prostoru, musí být vybaven prvky osobní ochrany. Fragmenty obrobku nebo úlomky kotouče mohou odlétávat a mohou způsobit úraz i mimo pracovní prostor.**
- j) **Při pracích, během kterých může dojít ke kontaktu se skrytými vodiči nebo s vlastním napájecím kabelem, držte elektrické nářadí pouze za izolované povrchy určené pro úchop nářadí. Při kontaktu pracovního příslušenství s „živým“ vodičem způsobí neizolované kovové části nářadí obsluhu úraz elektrickým proudem.**
- k) **Udržujte napájecí kabel v bezpečné vzdálenosti od rotujícího příslušenství. Při ztrátě kontroly může dojít k přeseknutí nebo obroušení kabelu a vaše ruka může být zachycena a vtážena do rotujícího příslušenství.**
- l) **Nikdy nepokládejte elektrické nářadí, dokud nedojde k úplnému zastavení rotujícího příslušenství. Rotující příslušenství se může zanýť do povrchu, což může způsobit ztrátu kontroly nad nářadím.**
- m) **Nespouštějte elektrické nářadí, přenášíte-li jej v ruce vedle těla. Náhodný kontakt s rotujícím příslušenstvím by mohl způsobit zachycení vašeho oblečení a vniknutí příslušenství do vašeho těla.**
- n) **Pravidelně čistěte větrací otvory elektrického nářadí. Ventilátor motoru odvádí prachové nečistoty z vnitřního prostoru nářadí a nadměrné hromadění kovových částic může způsobit úraz elektrickým proudem.**
- o) **Nepoužívejte elektrické nářadí v blízkosti hořlavých materiálů. Jiskry mohou způsobit vznícení těchto hořavin.**
- p) **Nepracujte s příslušenstvím, jehož použití vyžaduje chladicí kapaliny. Použití vody nebo jiné chladicí kapaliny může vést k smrtelnému úrazu elektrickým proudem nebo k jinému zranění.**

## DALŠÍ BEZPEČNOSTNÍ POKY- NY PRO VŠECHNY PRACOVNÍ OPERACE

### Příčiny zpětného rázu a preven- ce před zpětným rázem

Zpětný ráz je náhlou reakcí na sevření nebo zaseknutí otáčejícího se kotouče nebo jakéhokoli jiného příslušenství. Sevření nebo zaseknutí způsobuje rychlé zablokování rotujícího příslušenství, které ještě navíc v bodě kontaktu způsobí ztrátu kontroly nad nářadím a jeho pohyb v opačném směru, než je směr otáčení příslušenství.

Je-li například brusný kotouč sevřen nebo zaseknut v obrobku, hrana kotouče se v místě kontaktu s obrobkem může zařiznout hlouběji a může tak způsobit vyskočení kotouče směrem nahoru nebo zpětný ráz. Kotouč může vyskočit směrem k obsluze nebo od obsluhy, v závislosti na směru pohybu kotouče v bodě, kde došlo k jeho sevření. Za těchto podmínek mohou brusné kotouče také prasknout.

K zpětnému rázu dochází v důsledku nesprávného použití nebo nesprávných pracovních postupů nebo provozních podmínek. Zpětnému rázu můžete zabránit dodržováním níže uvedených opatření:

- a) **Udržujte stále pevný úchop elektrického nářadí a postavte se tak, aby vaše tělo a paže mohly odolávat silám zpětnému rázu. Vždy používejte přídavnou rukojeť, je-li ve vybavení nářadí, aby byla zaručena maximální ovladatelnost při zpětném rázu nebo při momentových reakcích při spuštění nářadí. Uživatel nářadí může zvládat momentové reakce nebo síly zpětného rázu, jsou-li prováděna správná opatření.**
- b) **Nikdy nepokládejte ruce do blízkosti rotujícího příslušenství. Může dojít k zpětnému rázu příslušenství přes vaše ruce.**
- c) **Nestoupejte si do prostoru, do kterého bude směřovat nářadí, dojde-li k zpětnému rázu. Zpětný ráz vymrští nářadí v opačném směru, než je směr otáčení kotouče v místě sevření.**

- d) **Pracujete-li s nářadím na úpravě rohů, ostrých hran atd., buďte velmi opatrní. Zabraňte odskakování a kmitání příslušenství.** Rohy, ostré hrany nebo kmitání mají tendenci zachytávat rotující příslušenství, což může způsobit ztrátu kontroly nad nářadím nebo zpětný ráz.
- e) **Nepoužívejte s touto bruskou řezbářské pilové kotouče nebo ozubené pilové kotouče.** Při použití těchto kotoučů dochází často k zpětnému rázu nebo ke ztrátě kontroly nad nářadím.

## BEZPEČNOSTNÍ VÝSTRAHY SPECIFICKÉ PRO BROUŠENÍ

- a) **Používejte pouze typy kotoučů, které jsou doporučeny pro vaše elektrické nářadí a příslušný kryt určený pro zvolený kotouč.** Kotouče, které nejsou určeny pro vaše nářadí, nemohou být odpovídajícím způsobem chráněny a jsou nebezpečné.
- b) **Kryt musí být na nářadí bezpečně připevněn a musí být umístěn tak, aby zaručoval maximální bezpečnost a aby byla před uživatelem nářadí obnažena pouze minimální část kotouče.** Kryt pomáhá chránit uživatele nářadí před odlétávajícími úlomky kotouče a před náhodným kontaktem s kotoučem.
- c) **Kotouče musí být používány pouze pro doporučené aplikace. Například: Neprovádějte broušení boční částí rozbrušovacího kotouče.** Rozbrušovací kotouče jsou určeny pro obvodové broušení. Boční síly působící na tyto kotouče mohou způsobit jejich roztržení.
- d) **Vždy používejte nepoškozené příruby kotoučů, které mají správnou velikost a tvar odpovídající zvolenému kotouči.** Správné příruby podírají kotouč, a tak snižují riziko jeho prasknutí. Příruby pro rozbrušovací kotouče se mohou odlišovat od přírub pro brusné kotouče.
- e) **Nepoužívejte opotřebené kotouče z větších brusek.** Kotouč určený pro větší nářadí není vhodný pro vyšší otáčky menšího nářadí a může prasknout.

## Zbytková rizika

Přestože jsou dodržovány příslušné bezpečnostní předpisy a jsou používána bezpečnostní zařízení, nemohou být vyloučena určitá zbytková rizika. Tato rizika jsou následující:

- Poškození sluchu.
- Riziko zranění způsobeného odlétávajícími částicemi.
- Riziko popálení způsobeného kontaktem s horkým příslušenstvím, které se zahřálo během použití.
- Riziko zranění způsobeného dlouhodobým použitím nářadí.
- Riziko vdechování prachu z nebezpečných látek.

## Štítky na nářadí

Mimo piktogramů použitých v tomto návodu jsou na nářadí následující piktogramy:



Před použitím si přečtěte návod k obsluze.



Používejte ochranu zraku.



Používejte ochranu sluchu.

## UMÍSTĚNÍ DATOVÉHO KÓDU (OBR. A)

Datový kód (15), který obsahuje také rok výroby, je vytištěn na krytu nářadí.

Příklad:

2010 XX XX

Rok výroby

## Obsah balení

Balení obsahuje:

- 1 úhlovou brusku
- 1 ochranný kryt
- 1 boční rukojeť
- 1 sadu přírub
- 1 klíč se dvěma kolíky
- 1 návod k obsluze
- 1 výkresovou dokumentaci
- Zkontrolujte, zda během přepravy nedošlo k poškození nářadí, jeho částí nebo příslušenství.
- Před zahájením pracovních operací věnujte dostatek času pečlivému pročení a pochopení tohoto návodu.

## POUŽITÍ VÝROBKU

Vaše úhlové brusky DW831 / DW840 jsou určeny k profesionálnímu broušení.

**NEPOUŽÍVEJTE** toto nářadí ve vlhkém prostředí nebo v přítomnosti hořlavých kapalin nebo plynů.

**NEPOUŽÍVEJTE** jiné brusné kotouče, než jsou kotouče s prohloubeným středem a lamelové kotouče.

Tyto výkonné úhlové brusky jsou elektrická nářadí pro profesionální použití. **ZABRAŇTE** dětem, aby se s tímto nářadím dostaly do kontaktu. Používají-li toto nářadí nezkušené osoby, musí být zajištěn odborný dozor.

## Popis (obr. A)



**VAROVÁNÍ:** Nikdy neprovádějte žádné úpravy nářadí ani jeho součástí. Mohlo by dojít k poškození zařízení nebo zranění osob.

- 1 Hlavní spínač
- 2 Odjišťovací tlačítko
- 3 Boční rukojeť
- 4 Ochranný kryt
- 5 Zajištění vřetena

## Elektrická bezpečnost

Elektromotor je určen pouze pro jedno napájecí napětí. Vždy zkontrolujte, zda napájecí napětí odpovídá napětí na výkonovém štítku.



Vaše nářadí DEWALT je chráněno dvojitou izolací v souladu s normou EN 60745. Proto není nutné použití uzemňovacího vodiče.



**VAROVÁNÍ:** Nářadí s napájecím napětím 115 V musí být používáno společně s bezpečnostním odpojovacím transformátorem s uzemňovací mřížkou mezi primárním a sekundárním vinutím.

Dojde-li k poškození napájecího kabelu, musí být nahrazen speciálně upraveným kabelem, který je dodáván autorizovaným servisem DEWALT.

## Výměna síťové zástrčky (pouze U.K. a Irsko)

Bude-li instalovat novou zástrčku napájecího kabelu:

- Zajistěte ekologické odstranění staré zástrčky.
- Připojte hnědý vodič ke svorce pod napětím nové zástrčky.
- Modrý vodič připojte k nulové svorce.



**VAROVÁNÍ:** Na zemnicí svorku nebude připojen žádný vodič.

Dodržujte montážní pokyny dodávané s kvalitními zástrčkami. Doporučená pojistka: 13 A.

## Použití prodlužovacího kabelu

Je-li použití prodlužovacího kabelu nutné, použijte pouze schválený typ kabelu, který je vhodný pro příkon tohoto nářadí (viz technické údaje).

Minimální průřez vodiče je 1,5 mm<sup>2</sup>.

V případě použití navinovacího kabelu vždy odviňte celou délku kabelu.

## MONTÁŽ A SEŘÍZENÍ



**VAROVÁNÍ:** Před každým nastavením nebo před každou montáží nebo demontáží doplňků a příslušenství z důvodu snížení rizika vážného zranění vždy vypněte nářadí a odpojte nářadí od zdroje napájení. Před opětovným připojením nářadí stiskněte a uvolněte spouštěcí spínač, abyste se ujistili, zda je nářadí vypnuto.

## Montáž boční rukojeti (obr. F)



**VAROVÁNÍ:** Před použitím nářadí zkontrolujte, zda je rukojeť řádně utažena.

Našroubujte boční rukojeť (3) pevně do jednoho z otvorů (14) na jedné nebo druhé straně skříně převodovky.

## Montáž a demontáž ochranného krytu



**VAROVÁNÍ:** Tato bruska musí být používána s ochrannými kryty.

### DW831 - MONTÁŽ (OBR. B1 A C1)

- Položte úhlovou brusku na stůl tak, aby vřeteno směřovalo nahoru.
- Srovnejte výstupek (6) se zářezem (7) v konzole.
- Stlačte ochranný kryt (8) směrem dolů a otočte jej ve směru šipky (obr. B1).



**VAROVÁNÍ:** Zajišťovací kolík (9) zabraňuje uvolnění ochranného krytu.

### DW831 - DEMONTÁŽ (OBR. B1 A C1)

- Uchopte nářadí oběma rukama.
- Otočte ochranný kryt (8) ve směru označeném šipkou (obr. C1).
- Pro zatlačení zajišťovacího kolíku (9) do drážky použijte šroubovák.
- Uvolněte ochranný kryt.

### DW840 - MONTÁŽ (OBR. B2 A C2)

- Položte úhlovou brusku na stůl tak, aby vřeteno směřovalo nahoru.
- Srovnejte výstupky (6) se zářezy (7).
- Stlačte ochranný kryt (8) směrem dolů a otočte jej ve směru šipky (obr. B2).
- Přitáhněte řádné šrouby (9).

### DW840 - DEMONTÁŽ

- Při demontáži krytu proveďte výše uvedené kroky v obráceném pořadí.

## Montáž a demontáž brusného kotouče (obr. D a E)

- Položte nářadí na stůl krytem nahoru.
- Nasadte vnitřní přírubu (11) správně na vřeten (10).
- Položte na přírubu kotouč.
- Našroubujte závitovou přírubu (12) na vřeten (10).
- Stiskněte zajišťovací tlačítko vřeten (5) a otáčejte brusným kotoučem, dokud nedojde k jeho zablokování.
- Přitáhněte závitovou přírubu pomocí dodávaného klíče se dvěma kolíky (13).
- Uvolněte zablokování vřeten.
- Chcete-li brusný kotouč demontovat, uvolněte závitovou přírubu pomocí klíče se dvěma kolíky (se zablokovaným vřetenem).

## Před použitím nářadí

- Namontujte kryt a vhodný kotouč. Nepoužívejte nadměrně opotřebované kotouče.
- Ujistěte se, zda je správně namontována vnitřní i vnější příruba.
- Zkontrolujte, zda se kotouč otáčí ve stejném směru, jaký zobrazují šipky na příslušenství a na nářadí.
- Nepoužívejte rozbrušovací kotouče pro boční broušení.
- Zajistěte, aby proud jisker vznikajících při použití brusky nezpůsobil žádná rizika (například: aby nesměřoval na žádné osoby nebo aby nezpůsobil zapálení hořlavých látek).

## POUŽITÍ



**VAROVÁNÍ:** Před každým nastavením nebo před každou montáží nebo demontáží doplňků a příslušenství z důvodu snížení rizika vážného zranění vždy vypněte nářadí a odpojte nářadí od zdroje napájení. Před opětovným připojením nářadí stiskněte a uvolněte spouštěcí spínač, abyste se ujistili, zda je nářadí vypnuto.

## Pokyny pro obsluhu



### VAROVÁNÍ:

- Vždy dodržujte bezpečnostní předpisy a platná nařízení.
- Zajistěte, aby byl broušený nebo řezaný materiál řádně upnutý.
- Vyvíjejte na nářadí pouze mírný tlak. Nevyvíjejte na brusný kotouč boční tlak.
- Vyvarujte se přetěžování nářadí. Dojde-li k přehřátí nářadí, nechejte jej několik minut v chodu naprázdno.

- Zkontrolujte, zda jsou montážní příruby správně namontovány podle pokynů uvedených v tomto návodu.
- Ujistěte se, zda jsou používány podložky, jsou-li s dodávány s brusným kotoučem a je-li jejich použití vyžadováno.
- Nepoužívejte samostatná pouzdra nebo adaptéry, abyste přizpůsobili velké upínací otvory kotoučů velikosti vřeten.
- Nikdy nepoužívejte nářadí bez řádně upevněného ochranného krytu.
- Uvědomte si, že brusný kotouč pokračuje chvíli v pohybu i po vypnutí nářadí.



### VAROVÁNÍ:

- Zajistěte, aby byl broušený materiál řádně upnutý.
- Vyvíjejte na nářadí pouze mírný tlak. Nevyvíjejte na kotouč boční tlak.
- Vyvarujte se přetěžování nářadí. Dojde-li k přehřátí nářadí, nechejte jej několik minut v chodu naprázdno.

## Správná poloha rukou (obr. H)



**VAROVÁNÍ:** Z důvodu snížení rizika vážného zranění, **VŽDY** použijte správný úchop nářadí, jako na uvedeném obrázku.



**VAROVÁNÍ:** Z DŮVODU SNÍŽENÍ RIZIKA VÁŽNÉHO ZRANĚNÍ DRŽTE NÁŘADÍ **VŽDY** bezpečně a očekávejte nenadálé reakce.

Správná poloha rukou vyžaduje, abyste měli jednu ruku na boční rukojeti (16) a druhou ruku na těle nářadí, jako na obr. H.

## Zapnutí a vypnutí (obr. G)



**VAROVÁNÍ:** Před použitím nářadí zkontrolujte, zda je rukojeť řádně utažena.



**UPOZORNĚNÍ:** Držte pevně boční rukojeť i nářadí, aby byla zajištěna ovladatelnost nářadí při spouštění, během použití a dokud se brusný kotouč nebo příslušenství nezastaví. Před odložením nářadí se ujistěte, zda došlo k úplnému zastavení kotouče.

- Chcete-li nářadí zapnout, stiskněte odjišťovací tlačítko (2) a hlavní spínač (1).
- Chcete-li nářadí vypnout, uvolněte hlavní spínač.



**VAROVÁNÍ:** Nevypínejte a nezapínejte nářadí, je-li v záběru.

## Zajištění vřetena (obr. A)

Nářadí je vybaveno zajištěním vřetena (5), které zabraňuje otáčení vřetena při montáži nebo demontáži kotoučů. Používejte zajištění vřetena pouze po vypnutí nářadí, po odpojení napájecího kabelu a po úplném zastavení nářadí.

**POZNÁMKA:** Z důvodu omezení rizika poškození nářadí nepoužívejte zajištění vřetena, je-li nářadí v chodu. Mohlo by dojít k poškození nářadí a namontované příslušenství by se mohlo uvolnit a způsobit zranění obsluhy.

Chcete-li zajistit vřeteno, stiskněte tlačítko zajištění vřetena a otáčejte vřetenem, dokud nedojde k zablokování jeho pohybu.

## Práce s kovy

Používáte-li nářadí pro práci s kovy, ujistěte se, zda je zapojen proudový chránič (RCD), aby byla omezena zbytková rizika související s kovovými pilinami.

Dojde-li k přerušení napájení, které bude způsobeno proudovým chráničem (RCD), svěťte kontrolu nářadí autorizovanému servisu DEWALT.



**VAROVÁNÍ:** V extrémních provozních podmínkách při práci s kovy může dojít k nahromadění vodivých kovových pilin uvnitř nářadí. To může vést k poškození ochranné izolace uvnitř nářadí a k potenciálnímu riziku způsobení úrazu elektrickým proudem.

Chcete-li zabránit nahromadění kovových pilin uvnitř nářadí, doporučujeme vám, abyste každý den prováděli čištění větracích drážek. Viz část **Údržba**.

## Použití lamelových kotoučů



**VAROVÁNÍ:** Nahromadění kovových pilin. Časté použití lamelových kotoučů při práci s kovy může vést k zvýšenému riziku úrazu elektrickým proudem. Chcete-li omezit toto riziko, připojte před použitím proudový chránič (RCD) a každý den provádějte čištění větracích drážek pomocí suchého stlačeného vzduchu podle níže uvedených pokynů pro údržbu nářadí.

## ÚDRŽBA

Vaše elektrické nářadí DEWALT bylo zkonstruováno tak, aby pracovalo co nejdéle s minimálními nároky na údržbu. Dlouhodobá bezproblémová funkce nářadí závisí na jeho řádné údržbě a pravidelném čištění.



**VAROVÁNÍ:** Před každým nastavením nebo před každou montáží nebo demontáží doplňků a příslušenství z důvodu snížení rizika vážného zranění vždy vypněte nářadí a odpojte nářadí od zdroje napájení. Před opětovným připojením nářadí stiskněte a uvolněte spouštěcí spínač, abyste se ujistili, zda je nářadí vypnuto.

## Odpojovací uhlíky

Motor bude automaticky zastaven, což znamená, že se blíží konec provozní životnosti uhlíků a že musí být provedena údržba nářadí. Uhlíky nejsou opravitelné. Odevzdejte nářadí autorizovanému servisu DEWALT.



## Mazání

Toto elektrické nářadí nevyžaduje žádné doplňkové mazání.



## Čištění



**VAROVÁNÍ:** Jakmile se ve větracích drážkách a v jejich blízkosti nahromadí prach a nečistoty, ofoukejte nářadí proudem suchého stlačeného vzduchu. Při provádění tohoto úkonu údržby používejte schválenou ochranu zraku a schválený respirátor.



**VAROVÁNÍ:** K čištění nekovových součástí nářadí nikdy nepoužívejte rozpouštědla nebo jiné agresivní látky. Tyto chemikálie mohou oslabit materiály použité v těchto částech. Používejte pouze hadřík navlhčený v mýdlovém roztoku. Nikdy nedovolte, aby se do nářadí dostala jakákoli kapalina. Nikdy neponořujte žádnou část nářadí do kapaliny.

## Doplňkové příslušenství



**VAROVÁNÍ:** Jiné příslušenství, než je příslušenství nabízené společností DEWALT, nebylo s tímto výrobkem testováno. Proto by mohlo být použití takového příslušenství s tímto nářadím velmi nebezpečné. Chcete-li snížit riziko zranění, používejte s tímto nářadím pouze příslušenství doporučené společností DEWALT.

Další informace o vhodném příslušenství získáte u autorizovaného prodejce.

---

## Ochrana životního prostředí



Tříděný odpad. Tento výrobek nesmí být vyhozen do běžného domácího odpadu.

Pokud nebudete výrobek DEWALT dále používat nebo přejete-li si jej nahradit novým, nelikvidujte jej spolu s běžným komunálním odpadem. Zařízení zlikvidujte podle platných pokynů o třídění a recyklaci odpadů.



Tříděný odpad umožňuje recyklaci a opětovné využití použitých výrobků a obalových materiálů. Opětovné použití recyklovaných materiálů pomáhá chránit životní prostředí před znečištěním a snižuje spotřebu surovin.

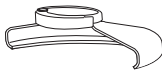

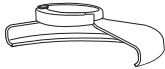




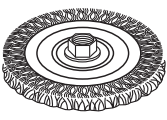
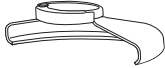


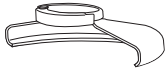

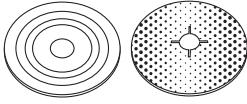
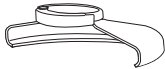



Při zakoupení nových výrobků vám prodejny, místní sběrný odpadů nebo recyklační stanice poskytnou informace o správné likvidaci elektro odpadů z domácnosti.

Společnost DEWALT poskytuje službu sběru a recyklace výrobků DEWALT po skončení jejich provozní životnosti. Chcete-li získat výhody této služby, odevzdejte prosím váš výrobek kterémukoli autorizovanému zástupci servisu, který náradí odebere a zajistí jeho recyklaci.

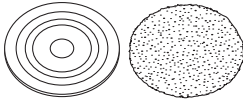
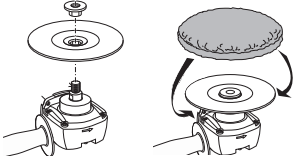
Místo nejbližšího autorizovaného servisu DEWALT naleznete na příslušné adrese uvedené na zadní straně tohoto návodu. Seznam autorizovaných servisů DEWALT a podrobnosti o poprodejním servisu naleznete také na internetové adrese:

**[www.2helpU.com](http://www.2helpU.com)**

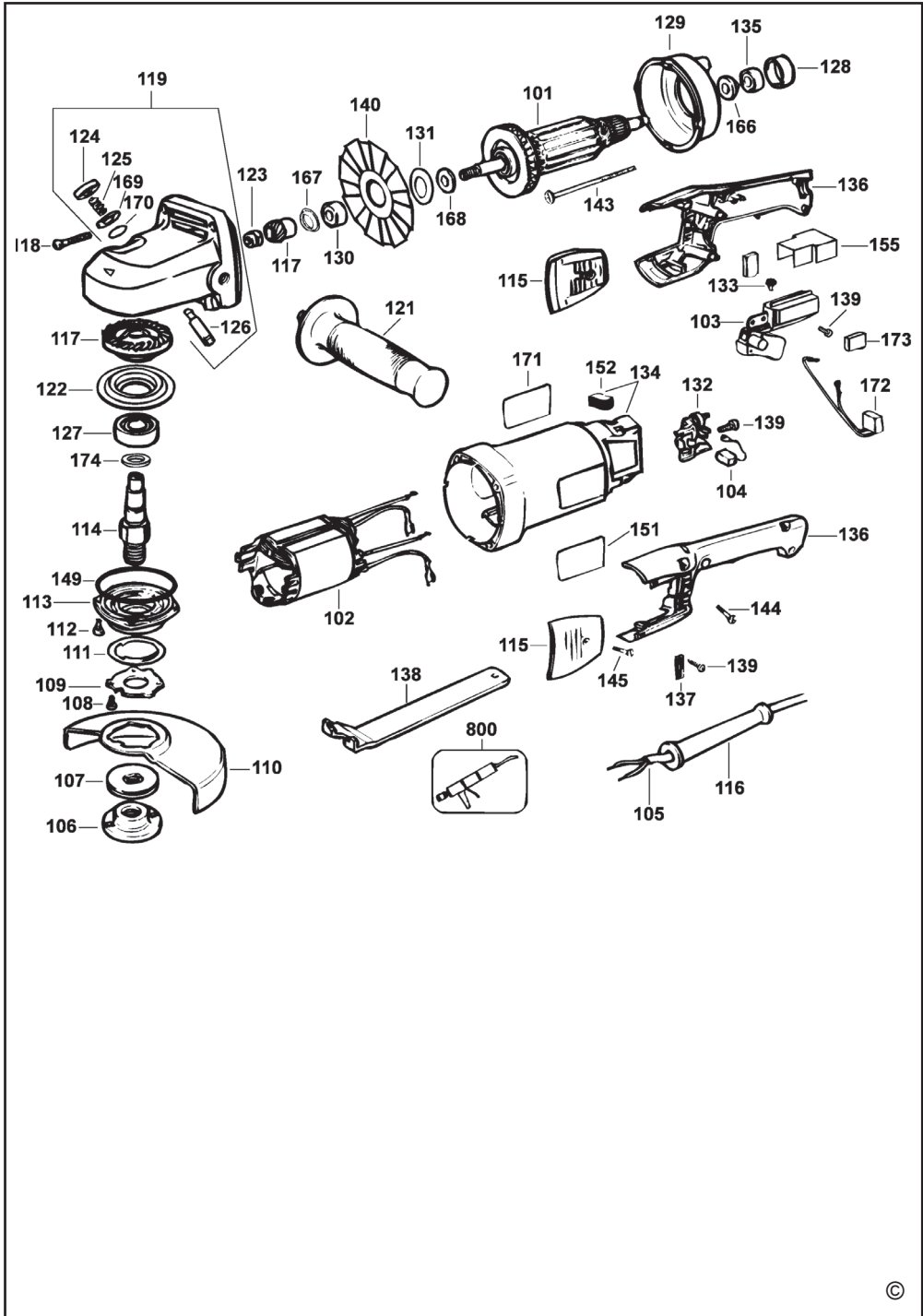
## TABULKA PŘÍSLUŠENSTVÍ PRO BROUŠENÍ

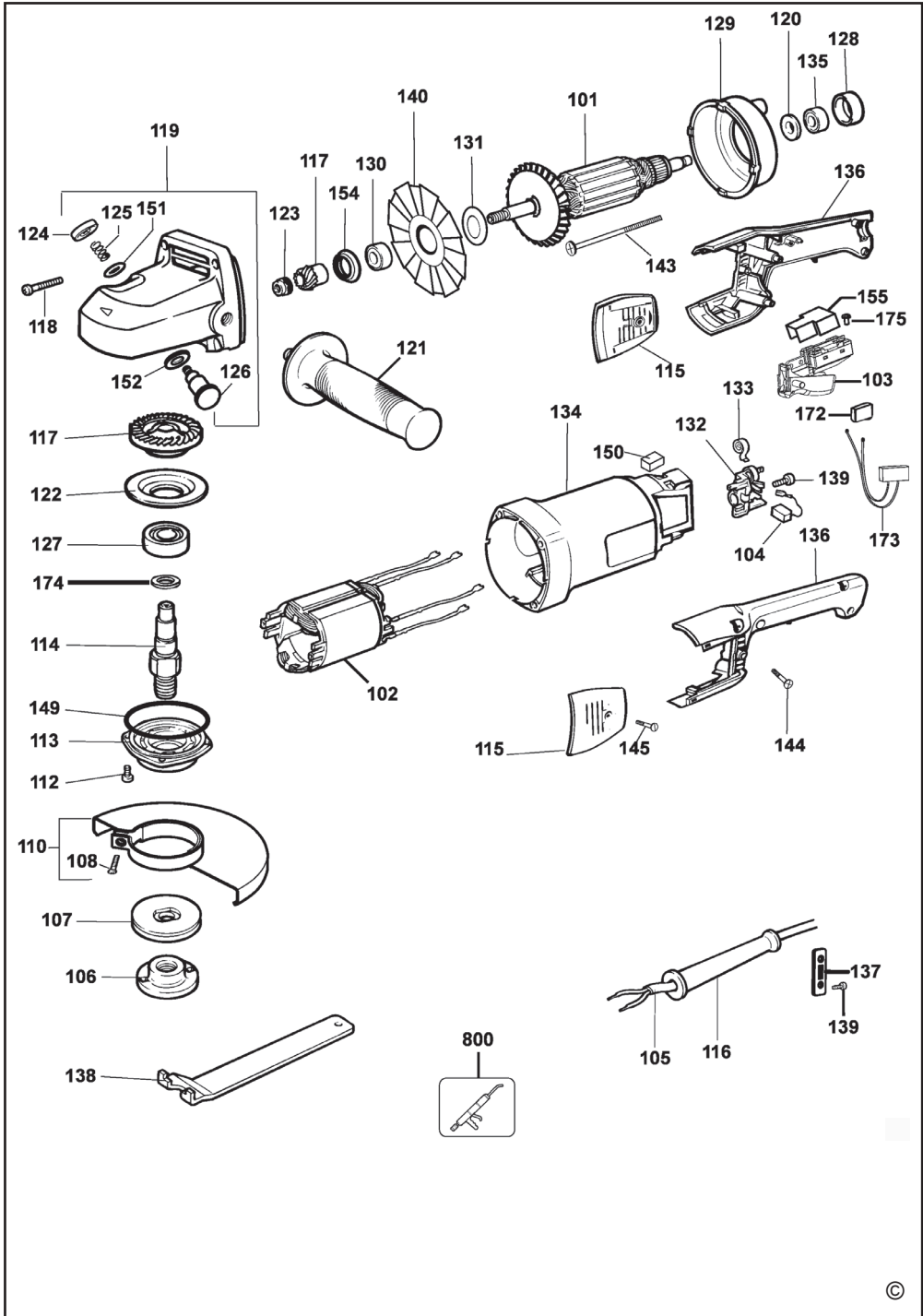
Typ krytu	Příslušenství	Popis	Montáž na brusku
 <p><b>OCHRANNÝ KRYT - TYP 27</b></p>		Brusný kotouč s prohloubeným středem	 <p>Ochranný kryt - typ 27</p>
		Lamelový kotouč	 <p>Podpěrná příruba</p>
		Drátěné kotouče	Kotouč s prohloubeným středem - typ 27   <p>Závitová upínací matice</p>
		Drátěné kotouče se závitovou maticí	 <p>Ochranný kryt - typ 27</p>  <p>Drátěný kotouč</p>
		Drátěný miskový kotouč se závitovou maticí	 <p>Ochranný kryt - typ 27</p>  <p>Drátěný kartáč</p>
		Podpěrná podložka / brusný papír	 <p>Ochranný kryt - typ 27</p>  <p>Pryžová podpěrná podložka</p>  <p>Brusný papír</p>  <p>Závitová upínací matice</p>

## TABULKA PŘÍSLUŠENSTVÍ PRO BROUŠENÍ (POKRAČOVÁNÍ)

<p><b>BEZ KRYTU</b></p>		<p>Leštící podložka</p>	
-----------------------------	-----------------------------------------------------------------------------------	-----------------------------	------------------------------------------------------------------------------------







## ZÁRUKA

Společnost DeWALT je přesvědčena o kvalitě svých výrobků a nabízí mimořádnou záruku pro profesionální uživatele tohoto nářadí. Tato záruka je nabízena ve prospěch zákazníka a nijak neovlivní jeho zákonná záruční práva. Tato záruka platí ve všech členských státech EU a evropské zóny volného obchodu EFTA.

### • 30 DNŮ ZÁRUKA VÝMĚNY •

Nejste-li s výkonem vašeho nářadí DeWALT zcela spokojeni, můžete jej do 30 dnů po zakoupení vrátit. Nářadí musí být v kompletním stavu jako při zakoupení a musí být dodáno na místo, kde bylo zakoupeno, kde bude provedena výměna nebo navrácení peněz. Nářadí musí být v uspokojivém stavu a musí být předložen doklad o jeho zakoupení.

### • JEDNOROČNÍ SMLOUVA NA BEZPLATNÝ SERVIS •

Musí-li být během 12 měsíců po zakoupení provedena údržba nebo servis vašeho nářadí DeWALT, máte nárok na jedno bezplatné provedení tohoto úkonu. Tento úkon bude bezplatně proveden v autorizovaném servisu DeWALT. K nářadí musí být předložen doklad o jeho zakoupení. Tato oprava zahrnuje i práci. Tento bezplatný servis se nevztahuje na příslušenství a náhradní díly, pokud nejsou také kryty zárukou.

### • JEDNOROČNÍ PLNÁ ZÁRUKA •

Dojde-li během 12 měsíců od zakoupení výrobku DeWALT k poškození tohoto výrobku z důvodu závady materiálu nebo špatného dílenského zpracování, společnost DeWALT zaručuje bezplatnou výměnu všech poškozených částí - nebo dle našeho uvážení - bezplatnou výměnu celého nářadí, za předpokladu, že:

- Závada nevznikla v důsledku neodborného zacházení.
- Výrobek byl vystaven běžnému použití a opotřebování.
- Výrobek nebyl opravován neoprávněnými osobami.
- Byl předložen doklad o zakoupení;
- Byl výrobek vrácen kompletní s původními komponenty.

Požadujete-li reklamaci, kontaktujte prodejce u kterého jste výrobek zakoupili nebo vyhledejte autorizovanou servisní organizaci. Seznam autorizovaných servisů DeWALT a podrobnosti o poprodejním servisu naleznete také na internetové adrese: [www.2helpU.com](http://www.2helpU.com).

### STANLEY BLACK & DECKER CZECH REPUBLIC S.R.O.

Türkova 5b  
149 00 Praha 4  
Česká Republika  
Tel.: 00420 261 009 772  
Fax: 00420 261 009 784  
Servis: 00420 244 403 247  
[www.dewalt.cz](http://www.dewalt.cz)  
[obchod@sbdinc.com](mailto:obchod@sbdinc.com)

### STANLEY BLACK & DECKER SLOVAKIA S.R.O.

Vysoká 2/b  
811 06 Bratislava  
Tel.: 00420 261 009 772  
Fax: 00420 261 009 784  
[www.dewalt.sk](http://www.dewalt.sk)  
[obchod@sbdinc.com](mailto:obchod@sbdinc.com)

### BAND SERVIS

K Pasekám 4440  
760 01 Zlín  
Tel.: 00420 577 008 550,1  
Fax: 00420 577 008 559  
[www.bandservis.cz](http://www.bandservis.cz)  
[bandservis@bandservis.cz](mailto:bandservis@bandservis.cz)

### BAND SERVIS

Paulínska 22  
917 01 Trnava  
Tel.: 00421 335 511 063  
Fax: 00421 335 512 624  
[www.bandservis.sk](http://www.bandservis.sk)  
[p.talajka@bandservis.sk](mailto:p.talajka@bandservis.sk)

Právo na případné změny vyhrazeno.

06/2014

**DEWALT®****TYP VÝROBKU:**

<b>CZ</b>	Výrobní kód	Datum prodeje	Razítko prodejny Podpis
<b>SK</b>	Výrobný kód	Dátum predaja	Pečiatka predajne Podpis

<b>CZ</b>	Dokumentace záruční opravy			<b>SK</b>	Dokumentácia záručnej opravy	
<b>CZ</b>	Číslo	Datum příjmu	Datum zakázky	Číslo zakázky	Závada	Razítko Podpis
<b>SK</b>	Číslo dodávky	Dátum príjmu	Dátum opravy	Číslo objednávky	Porucha	Pečiatka Podpis

**CZ**  
Adresy servisu  
Band servis  
Klásterského 2  
CZ-140 00 Praha 4  
Tel.: 00420 244 403 247  
Fax: 00420 241 770 167

**CZ**  
Band servis  
K Pasekám 4440  
CZ-760 01 Zlín  
Tel.: 00420 577 008 550,1  
Fax: 00420 577 008 559  
<http://www.bandservis.cz>

**SK**  
Adresa servisu  
Band servis  
Paulínska ul. 22  
SK-917 01 Trnava  
Tel.: 00421 335 511 063  
Fax: 00421 335 512 624