

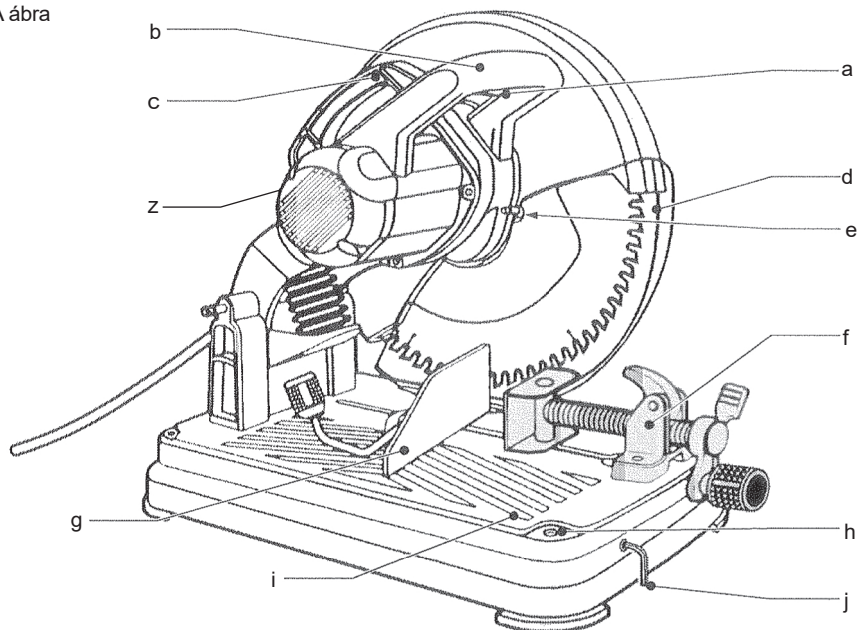
DEWALT®

559088-15 H

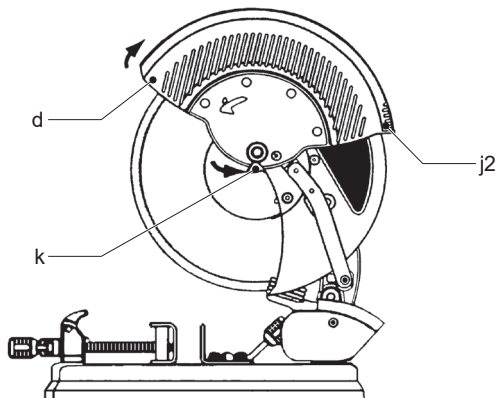
Fordítás az eredeti kezelési utasítás alapján készült

DW872

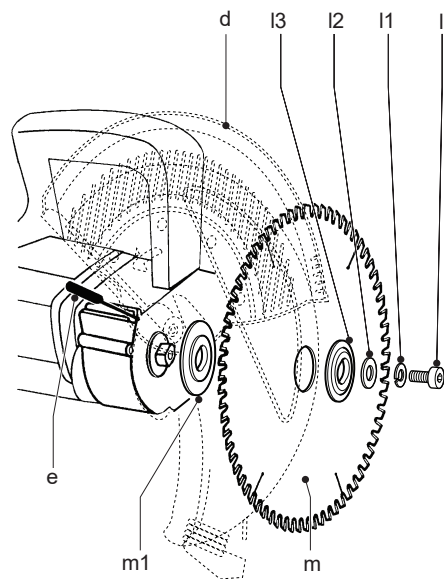
A ábra



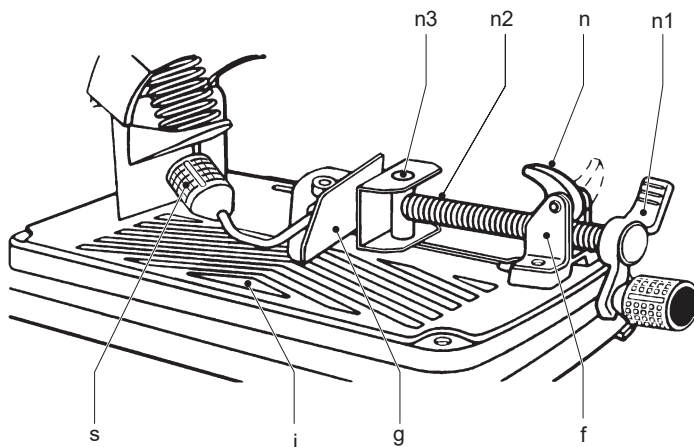
B1 ábra



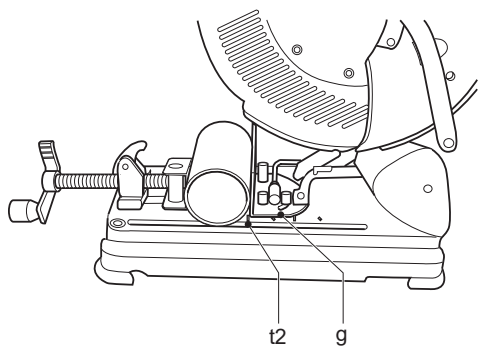
B2 ábra



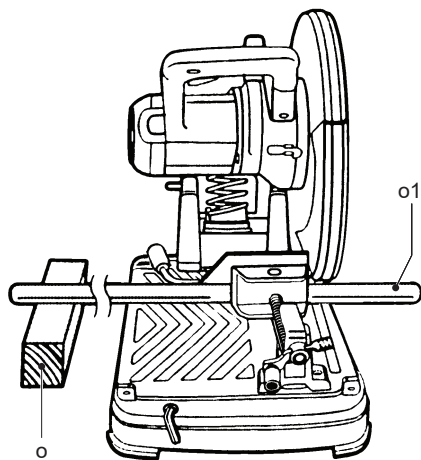
C1 ábra



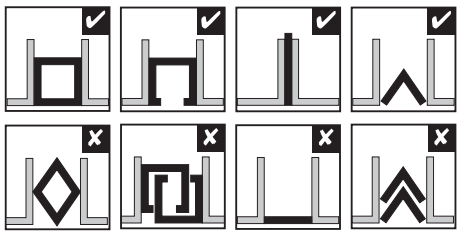
C2 ábra



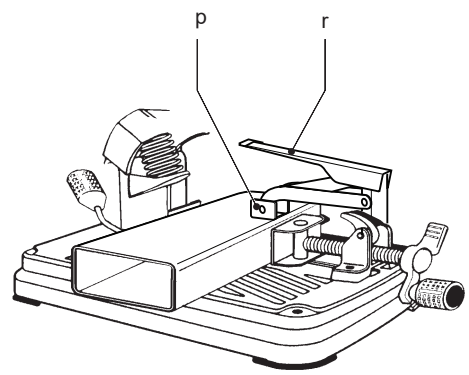
C3 ábra



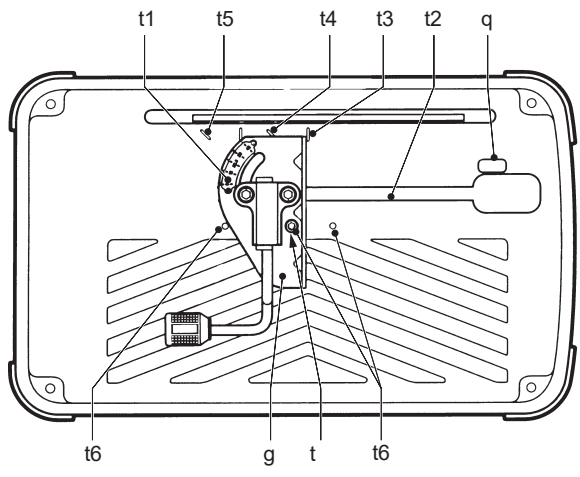
C4 ábra



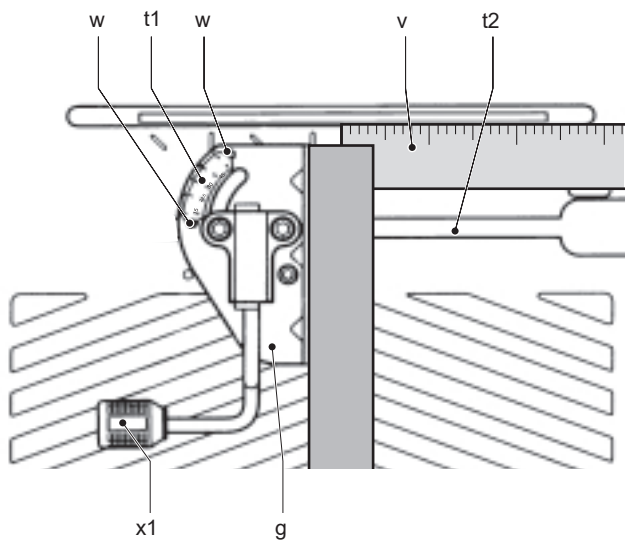
C5 ábra



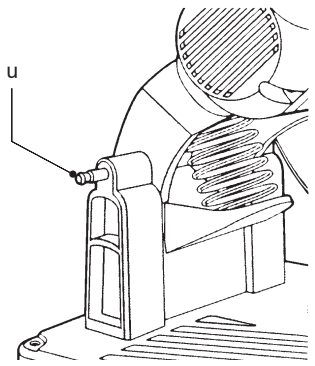
C6 ábra



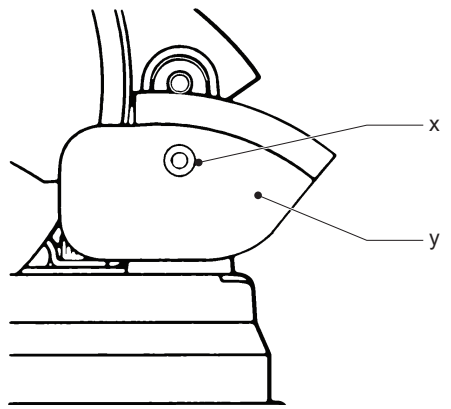
D1 ábra



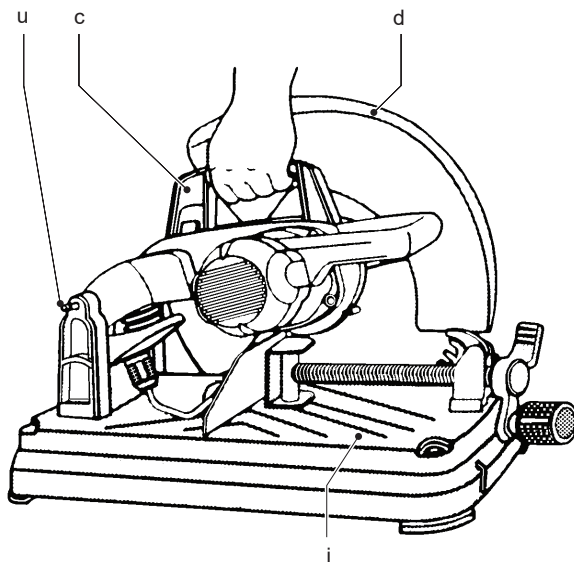
D2 ábra



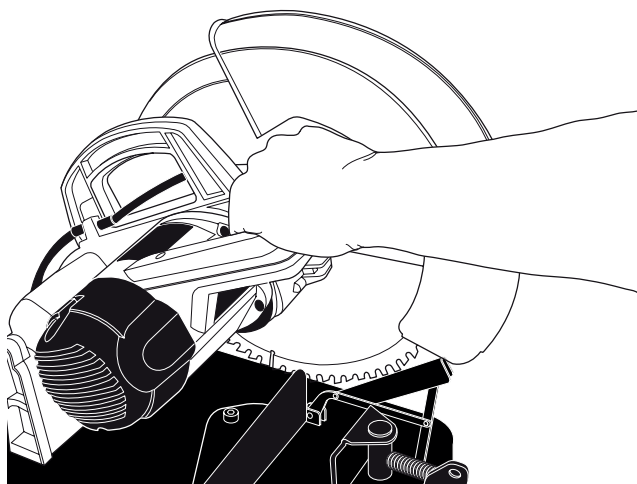
E ábra



F ábra



G ábra



FŰRÉSZTÁRCSÁS FÉMDARABOLÓ DW872

Gratulálunk!

Köszönjük, hogy DEWALT szerszámot választott. Sokéves tapasztalatunk, valamint az átgondolt termékfejlesztés és innováció teszi a DEWALT termékeket a professzionális szerszámhasználók egyik legmegbízhatóbb partnerévé.

Műszaki adatok

	DW872	
Feszültség	V	230
(E.K. és Írország)	V	230/115
Típus		2
Felvett teljesítmény	W	2200
Üresjárat sebesség	min ⁻¹	1300
Tárcsa átmérő	mm	355
Tárcsa furat	mm	25,4
Tárcsa vastagsága	mm	1,8
Tárcsa vágásszélessége	mm	2,2
Tárcsa fogainak száma		70
Keresztvágó kapacitás 90°-nál		
kerek	mm	130
négyzetes	mm	100 x 100
téglalap	mm	75 x 130
sokszög	mm	92 x 92
Keresztvágó kapacitás 45°-nál		
kerek	mm	79
négyzetes	mm	79 x 79
téglalap	mm	79 x 123
sokszög	mm	56 x 56
Súly	kg	22,5
L_{PA} (hangnyomás)	dB(A)	95,0
K_{PA} (hangnyomásszint toleranciafaktor)	dB(A)	3,0
L_{WA} (hangteljesítmény)	dB(A)	108,0
K_{WA} (hangteljesítményszint toleranciafaktor)	dB(A)	3,0

Súlyozott effektív rezgés gyorsulás (triax vektorösszeg) az EN 61029 -1 és EN 61029-2-9 szabvány előírásai alapján:

Vibrációs kibocsátási érték a_h		
$a_h =$	m/s ²	< 2,5
Bizonytalanság K =	m/s ²	1,5

Az adatlapon megadott kibocsátott vibráció értékét az EN 61029 által meghatározott szabványos mérésrel határoztuk meg, így az itt megadott értéket össze lehet hasonlítani egy másik szerszám értékével. Az érték felhasználható az előzetes kockázatelemzéshez.



FIGYELMEZTETÉS: A megadott kibocsátott vibráció az eszköz jellemző használatára vonatkozik. Ha az eszközt más célra használják vagy más tartozékokkal, vagy nincs megfelelően karbantartva, akkor a vibráció a megadott értéktől eltérhet. Így a munkavégzés során a kitétség mértéke is jelentősen nőhet.

Meg kell becsülni és figyelembe kell venni az arra az időtartamra jutó vibrációt, amíg az eszköz ki van kapcsolva vagy be van kapcsolva, de nem használják a munkához. Így a munkavégzés során a kitétség mértéke is jelentősen csökkenhet.

Azonosítani kell azokat a munkavédelmi óvintézkedéseket, amelyekkel csökkenteni lehet a kezelőkre jutó vibrációt; például: a szerszám és tartozékainak karbantartása, a kezek melegen tartása, munkaszervezés.

Biztosítékok

Európa	230 V-os szerszám 10 amperes, hálózati
E.K. és Írország	230 V-os szerszám 13 amperes, a csatlakozódugaszban
E.K. és Írország	115 V-os szerszám 16 amperes, a csatlakozódugaszban

Definíciók: Biztonsági utasítások

A lenti definíciók meghatározzák az egyes figyelmeztető szavakhoz társított veszély súlyosságát. Kérjük, olvassa el a kézikönyvet, és figyeljen ezekre a szimbólumokra.



VESZÉLY: Olyan közvetlen veszélyt jelez, amelyet ha nem kerülnek el, halálos vagy súlyos sérülés okoz.



FIGYELMEZTETÉS: Olyan közvetlen veszélyt jelez, amelyet ha nem kerülnek el, **halálos vagy súlyos sérülés** okoz.



VIGYÁZAT: Olyan közvetlen veszélyt jelez, amelyet ha nem kerülnek el, **halálos közepesen súlyos sérülést** okozhat.

MEGJEGYZÉS: Olyan, **személyi sérüléssel nem fenyegető** gyakorlatot jelöl, amelyet, ha nem kerülnek el, **anyagi kárt okozhat**.



Az elektromos áramütés kockázatát jelöli.



A tűzveszélyt jelzi.

CE Megfelelőségi nyilatkozat

GÉPEK IRÁNYELV



DW872

A DEWALT kinyilvánítja, hogy a "Műszaki adatok" részben ismertetett termékek megfelelnek a következő irányelveknek és szabványoknak: 2006/42/EK, EN 61029-1, EN 61029-2-9.

Ezek a termékek a 2004/108/EC és a 2011/65/EU irányelveknek is megfelelnek. Ha további információra lenne szüksége, lépjen kapcsolatba a DEWALT vállalattal a következőkben megadott elérhetőségeken, ill. lásd az elérhetőségeket a kézikönyv hátoldalán.

Az aláírás tulajdonosa a műszaki adatok összeállításáért felelős személy; nyilatkozatát a DEWALT vállalat nevében adja.

H. Grossmann

Horst Grossmann
Alelnök, Engineering and Product Development
DEWALT, Richard-Klinger-Straße 11,
D-65510, Idstein, Németország
23.10.2009

Biztonsági utasítások



FIGYELMEZTETÉS: Elektromos szerszámok használatakor be kell tartani az alapvető biztonsági előírásokat, többek között

a következőket a tűz, az áramütés, a személyes sérülés kockázatának csökkentése érdekében.

A készülék használata előtt figyelmesen olvassa végig ezt a kézikönyvet és őrizze meg.

ŐRIZZE MEG A KÉZIKÖNYVET, HOGY AZT KÉSŐBB IS HASZNÁLHASSA REFERENCIAKÉNT.

Általános biztonsági előírások

1. Tartsa tisztán a munkaterületet.

A rendetlen munkaterület és munkapad a balesetek melegágya.

2. Fordítson gondot a munkaterület környezetére is.

Védje a szerszámot az esőtől. Ne használja a szerszámot nedves, párák környezetben. A munkaterület világítsa ki jól (250 - 300 Lux). Soha ne használja robbanásveszélyes környezetben, például gyúlékony folyadékok, gázok jelenlétében.

3. Védekezzen az elektromos áramütés ellen.

Ügyeljen, hogy teste ne érintkezék földelt felületekkel, például csövezetekkel, radiátorokkal, tűzhellyel, hűtőszekrényel. Szélsőséges körülmények közötti használat során (pl. a levegő magas nedvességtartalmú esetén, fém forgácsolásokor stb.) az elektromos biztonságot szigetelő transzformátor vagy Fi-relé használatával fokozhatja.

4. Ne engedjen közel másokat.

Ne engedje, hogy illetéktelen személyek, különösen gyerekek, hozzáérjenek a szerszámhoz vagy a hosszabbító kábelhez, tartsa távol őket a munkaterülettől.

5. Tegye el a szerszámot, ha azt nem használja.

A nem használt elektromos szerszámot száraz, jól zárható helyen tárolja, ahol gyerekek nem férhetnek hozzá.

6. Ne erőltesse a szerszámot.

Azzal a sebességgel, amelyre a szerszámot tervezték, jobban és biztonságosabban dolgozhat.

7. A megfelelő szerszámot használja.

Ne erőltesse a kisebb szerszámokat, ne használja őket nagyobb igénybevételre tervezett szerszámok helyett. A szerszámokat csak rendeltetésszerűen használja; pl. ne használjon egy körfűrész faágak levágásához vagy gallyazáshoz.

8. **Öltözzön megfelelően.**

Ne viseljen laza ruházatot vagy ékszert, mert ezek beleakadhatnak a mozgó alkatrészekbe. Szabadban való munkavégzéshez csúszásmentes cipő viselése ajánlott. Hosszú haját kösse össze vagy kösse le.

9. **Használjon védőfelszerelést.**

Mindig viseljen védőszemüveget. Viseljen arcmaszkot vagy porvédő álarcot, ha olyan műveletet végez, amely por vagy repülő szilánkok keletkezésével jár. Ha a munkavégzés során hő keletkezik, akkor viseljen hőálló kötényt. Mindig viseljen hallásvédelmet. Mindig viseljen védősisakot.

10. **Alkalmazzon poreszívó berendezést.**

Ha az adott eszközhöz poreszívó vagy porgyűjtő is tartozik, akkor győződjön meg arról, hogy ezeket megfelelően csatlakoztatta, ill. ezek megfelelően működnek.

11. **Óvatosan kezelje a tápkábelt.**

Soha ne rángassa a kábelt, ha ki akarja húzni a dugaszt az aljzatból. Óvja a kábelt a hőtől, olajtól, éles szegletektől. Soha ne vigye a gépet a kábelénél fogva.

12. **Biztonságos munkavégzés.**

A munkadarab rögzítéséhez, ha lehetséges, használjon szorítót vagy satut. Biztonságosabb, mint ha a kezében tartja, hisz így mindkét kezével a szerszámot kezelheti.

13. **Ne nyúljon túlságosan messzire.**

Mindig szilárd felületen álljon, és ügyeljen, ne veszítse el az egyensúlyát.

14. **Fordítson gondot a szerszám karbantartására.**

A vágószerszámok mindig tiszták és élesek legyenek a jobb és biztonságosabb teljesítmény érdekében. A kenésnél és az alkatrészek cseréjénél kövesse az utasításokat. Időszakonként vizsgálja meg a szerszámot, és ha sérült, márkaszervizben javíttassa meg. A fogantyúkat és kapcsolókat tartsa szárazon és tisztán, ügyeljen, hogy ne kerüljön rájuk olaj vagy zsír.

15. **Áramtalanítás.**

Használaton kívül, szervizelés előtt, illetve ha olyan alkatrészeket cserél, mint pl. a pengék, a vágórészek, áramtalanítsa a szerszámot.

16. **Távolítsa el a beállító kulcsot és fogót.**

Váljon szokásává annak ellenőrzése, hogy eltávolította-e a beállító eszközöket a szerszámból mielőtt dolgozni kezdene.

17. **Előzze meg a szerszám nem szándékos beindítását.**

Ne vigye a szerszámot úgy, hogy ujjja a kapcsolón van. Mielőtt bedugja a konnectorba, ellenőrizze, hogy a kapcsológomb az "off" (Ki) állásban van-e.

18. **Kültéri hosszabbító kábelt használjon.**

Használat előtt vizsgálja meg a hosszabbító kábelt, ha sérült cserélje ki. Ha a szabadban dolgozik, kábitőszert vagy alkoholt fogyasztott, és ilyen értelmű jelzéssel ellátott hosszabbító kábelt használjon.

19. **Ne veszítse el éberségét.**

Figyeljen a munkájára. Használja a józan esztét. Ne dolgozzon a szerszámmal, ha fáradt, kábitőszert vagy alkoholt fogyasztott, illetve gyógyszer hatása alatt áll.

20. **Ellenőrizze a szerszámot sérült alkatrészekre.**

Használat előtt gondosan ellenőrizze a szerszámot és a tápkábelt, hogy megfelelően fognak-e működni és alkalmasak-e a rendeltetésre használatra. Ellenőrizze a mozgó alkatrészek megfelelő beállítását és rögzítését, ellenőrizze az alkatrészeket törésre és más olyan sérülésre, amelyek befolyásolhatják az eszköz működését. A sérült védőelemet vagy más alkatrészt javíttatni vagy cserélni kell a márkaszervizben, ha ebben a kézikönyvben nem szerepel ezzel ellentétes más utasítás. A sérült vagy hibás kapcsolt márkaszervizben cseréltesse ki, illetve javíttassa meg. Ne használja a szerszámot, ha a kapcsolóval nem lehet ki- és bekapcsolni. Soha ne próbálja saját maga megjavítani.



FIGYELMEZTETÉS: A kézikönyvben nem ajánlott tartozék vagy felszerelés használata, illetve az itt fel nem sorolt műveletek végzése személyes sérülés és/vagy dologi kár kockázatával jár.

21. **Szakképzett szerelővel javíttassa a szerszámot.**

Az elektromos szerszám megfelel a vonatkozó biztonsági előírásoknak. Javítását csak képzett személy végezheti eredeti cserealkatrészek felhasználásával, mert ellenkező esetben a szerszám használója nagyfokú veszélynek van kitéve.

További biztonsági előírások fémfűrészhez

- Ne használjon sérült vagy deformált fűrész tárcsát;

- Csak a gyártó által ajánlott, az EN 847-1 szabálynak megfelelő fűrészláncot használjon;
- Ne használjon HSS acél fűrészláncot;
- Ha szükséges, viseljen megfelelő egyéni védőfelszerelést, amely lehet:
 - fülvédő a halláskárosodás veszélyének csökkentésére;
 - védőszemüveg;
 - légúti védelmi eszköz az ártalmas por belélegzése veszélyének csökkentésére;
 - védőkesztyű a fűrészláncra és durva anyagok kezeléséhez (a fűrészláncot amennyiben kivitelezhető, tartóban kell szállítani);

KARBANTARTÁS ÉS SZERVIZ

- Kezelői útmutató a zajártalmat befolyásoló tényezőkről (pl. csökkentett zajkibocsátású fűrészlánc használata, a fűrészláncra és a gép karbantartása);
- Észlelés után azonnal jelentse a gépet, illetve a védőelemek és fűrészláncok hibáit.

BIZTONSÁGOS MŰKÖDÉS

- A vágandó anyagnak megfelelő fűrészláncot válasszon;
- Csak a gyártó által ajánlott anyagok vágására használja a fűrész;
- Emelésre és szállításra vonatkozó tájékoztatás. A fémfűrész emelésre és szállításra vonatkozóan lásd az F ábrát.
- Csak akkor használja az üzembé, megfelelően karbantartott fűrész is, ha minden védőeszköz a helyén van;
- A gép körül a padló legyen egy szintben, tartsa rendben, ne legyenek rajta szétszórt anyagok, pl. forgács, hulladék;
- A megfelelő általános vagy helyi világítást biztosítani kell;
- A kezelő megfelelően képzett legyen a gép használatát, beállítását illetően;
- Megfelelően éles fűrészláncot használjon. Tartsa be a fűrészláncán megadott maximális sebességet;
- Győződjön meg arról, hogy a távtartók és a tengelyrugók megfelelnek a kézikönyvben ismertetett célnak;
- Ne távolítsa el addig a levágott darabokat vagy más a munkaterületről, amíg a gép jár, és a fűrészfej nem a nyugalmi helyzetben van;
- Mindig ellenőrizze, hogy a gép cs stabilan és szilárdan áll. (pl. munkapadhoz rögzítve)

- A hosszú darabok alátámasztását lásd a C3 ábrán.

Maradványkockázat

A következő kockázatok minden fűrész használatával együtt járnak:

- A forgó részek érintéséből származó sérülések
- a vágókorong sérüléseivel kapcsolatos sérülések.

Ezek nyilvánvaló kockázatok:

- a munkaterületen belül
- a forgó alkatrészek hatósugarában

A vonatkozó biztonsági előírások alkalmazása, és a védőeszközök használata ellenére bizonyos kockázatokat (ú.n. maradványkockázatokat) nem lehet elkerülni. Ezek a következők:

- Halláskárosodás.
- A forgó fűrészláncra fedetlen részének megérintése miatti sérülés.
- Sérülés a fűrészláncra cseréjekor.
- Ujjak becsipődése a védőelemek kinyitásakor.

A szerszám jelzései

A szerszámon a következő piktogramok találhatóak:



Használat előtt olvassa el a kezelési útmutatót.



Hordjon fülvédőt.



Viseljen védőszemüveget.

GYÁRTÁSI IDŐ KÓDJÁNAK FELTÜNTETÉSI HELYE (A ÁBRA)

A dátumkód (z) az eszköz házában található - ez tartalmazza a gyártás évét is.

Példa:

2010 XX XX
Gyártás éve

A csomagolás tartalma

A csomag a következőket tartalmazza:

- 1 Daraboló fűrész
- 1 Fűrészláncra
- 1 Hatszögletű kulcs (imbuszkulcs)
- 1 Munkadarab leszorító
- 1 Használati utasítás

1 Robbantott ábra

- Ellenőrizze a szerszámot, annak alkatrészeit és tartozékait olyan sérülésekre, amelyek a szállítás során keletkeztek.
- Szánjon időt a használati utasítás alapos áttanulmányozására és megértésére mielőtt használná a lámpát.

Leírás (A ábra)



FIGYELMEZTETÉS: Soha se módosítsa az elektromos szerszámot és annak alkatrészeit. Anyagi kárt vagy személyi sérülést okozhat.

- a. Főkapcsoló
- b. Főfogantyú
- c. Hordfogantyú
- d. Védőburkolat
- e. Hajtótengely retesz
- f. Munkadarab leszorító
- g. Ütköző
- h. Furatok a munkapadra szereléshez
- i. Vágóasztal
- j. Hatszögletű kulcs

RENDELTETÉS

A DEWALT professzionális fűrésztrácsás daraboló különböző alakú fém idomok: víz- és gázcsövek, szögvasak, U-profilok, T-profilok, rudak, csavarok, stb. vágására alkalmas. A megfelelő fűrésztrácsával hideg- és megleghengerelt szénacélok, DIN 1700 (ST33, ST37-2, ST52-3) szabvány szerinti betonacélok, szinesfémek (azaz alumínium, sárga- és vörösréz), rozsdamentes acél, szintetikus anyagok (pl. PVC) vághatók vele. A gép nem alkalmas beton, téglá, kerámia lap vagy más kerámia vágására. A készülék nem használható magnézium munkadarabok vágására.

NE használja nedves környezetben, illetve gyúlékony folyadékok vagy gázok jelenlétében.

A darabolók professzionális elektromos szerszámok.

NE engedjen gyermeket a szerszám közelébe. Ha a szerszámot kevésbé gyakorlott személy használja, akkor a személy szerszámhasználatát felügyelni kell.

Elektromos biztonság

Az elektromotort egy feszültségtartományra tervezték. Mindig ellenőrizze, hogy a szerszám adattábláján megadott feszültség egyezik-e a hálózati feszültséggel.



Az Ön szerszáma az EN 61029 szabványnak megfelelő kettős szigeteléssel van ellátva, ezért nincs szükség földelő vezetékre.



FIGYELMEZTETÉS: A 115 V-os egységeket egy hibamentesen szigetelő transzformátorral kell használni, amelynél az egymástól elválasztott elsődleges és a másodlagos tekercselés között egy extra földelés is található.

Ha a tápkábelt cserélni kell, akkor a szerszámot csak a márkaszervizben vagy képzett villanyszerelővel javíttassa.

Csatlakozó dugasz cseréje (csak az Egyesült Királyságban és Írországban)

Ha új tápcsatlakozó dugaszra van szükség:

- A régi dugaszt biztonságos módon semmisítse meg.
- A dugasz fáziscsatlakozójához kösse a barna vezetékét.
- A kék vezetékét a nulla csatlakozóhoz kösse.



FIGYELMEZTETÉS: A földelő csatlakozóhoz nem kell vezetékét kötnie.

Kövesse a minőségi csatlakozóaljzathoz mellékelt szerelési utasítást. Ajánlott biztosíték: 13 A.

Csatlakozódugasz felszerelése 115 V-os gépekhez (csak az Egyesült Királyságban és Írországban).

A felszerelt dugasznak meg kell felelnie a BS EN 60309 (BS4343) szabványnak, 16 A áramerősségre kell méretezni, a földelő csatlakozó helyzete: 4h.



FIGYELMEZTETÉS: Mindig ügyeljen, hogy a kábelcsiptető helyesen és biztonságosan van a kábelburkolathoz rögzítve.

Hosszabbító kábel használata

Ha hosszabbító kábelt kell használnia, akkor az adott szerszám paramétereinek megfelelő jóváhagyott, háromeres hosszabbítót használjon (lásd a műszaki adatokat). A vezető minimális keresztmetszete 1,5 mm², maximális hossza 30 m.

Ha kábeldobot használ, mindig teljesen tekerje le a kábelt.

ÖSSZESZERELÉSÉSBÉÁLLÍTÁS



FIGYELMEZTETÉS: *A sérülés veszélyének csökkentésére kapcsolja ki a gépet, és csatlakoztassa le az áramforrásról tartozékcseré, a beállítások módosítása vagy javítás előtt. Ellenőrizze, hogy a kapcsológomb OFF (Ki) állásban van-e. Az eszköz véletlenszerű beindulása balesetet okozhat.*

Felszerelés munkapadra (A ábra)

A furatokkal (h) a szerszám könnyűszerrel munkapadra szerelhető.

A fűrész tárcsa le- és felszerelése (A, B1 és B2 ábra)

1. A kar nyugalmi helyzetében az ajakkal (j2) csúsztassa hátra a védőburkolatot (d). Hagyja a védőburkolatot hátrahúzott helyzetben (B1 ábra).
2. Nyomja le és tartsa lenyomva a tengelyzárat (e) (B2 ábra).
3. Addig forgassa a fűrész tárcsát (5), amíg nem rögzül.
4. Fordítsa el az útból a csavar fedelét (k) (B1 ábra).
5. Az imbuszkulccsal (j) az óramutató járásával ellentétesen forgatva hajtsa ki a csavart (l), majd vegye le a záró alátétet (l1), a lapos alátétet (l2) és a tartókarimát (l3) (B2 ábra).
6. Cserélje ki a fűrész tárcsát (m). Ellenőrizze, hogy az új tárcsát a forgásiránynak megfelelően helyezi-e fel a karimára (m1).
7. Rögzítse a tárcsát a tartókarimával (l3), a záró alátéttel (l2), a lapos alátéttel (l1) és a csavarral (l).
8. Tolja vissza eredeti helyzetébe a védőburkolatot és oldja ki a tengelyzárat (e).



FIGYELMEZTETÉS: *Az új fűrész tárcsa fogai nagyon élesek, veszélyesek lehetnek.*

A munkadarab befogása (A és C1 - C6 ábra)

A szerszám munkadarab leszorítóval van ellátva (f) (A ábra).

1. Húzza a kart (n) a fogantyú (n1) irányába (C1 ábra).
2. Tolja előre a leszorító tengelyét (n2) mindaddig, amíg a befogópofa (n3) majdnem hozzáér a munkadarabhoz.
3. Nyomja a kart (n) a befogópofa (n3) irányába mindaddig, amíg a tengely (n2) nem rögzül.
4. Fordítsa el a fogantyút (n1) az óramutató járásával megegyező irányba, és biztonságosan rögzítse a munkadarabot.
5. Ha a munkadarabot ki szeretné venni, fordítsa el a fogantyút (n1) óramutató járásával ellentétes irányba.



FIGYELMEZTETÉS:

- *A munkadarabot, amennyire lehet a kezelőtől távol fogja be.*
- *A befogási helyzetet lefelé vágáshoz válassza meg, amennyiben a munkadarab vastagsága nem haladja meg a gép maximális lefelé vágó kapacitását (C2 ábra).*
 - *A maximális lefelé vágó kapacitást (t2) bevégzés jelzi.*
 - *Az alábbiakban leírtak szerint folytassa a munkadarab befogását.*
- *Mindig úgy próbálja befogni a munkadarabot, hogy minimális számú fűrészfog vágja át az anyagot (C4 ábra).*
- *A hosszú munkadarabot támassza alá egy darab fával (o) (C3 ábra). A leeső darabot (o1) ne fogja be.*

Leszorító (C5 és C6 ábra)

A leszorítót (p) használhatja széles és szabálytalan alakú anyagok fölfelé való vágására (C5 ábra).

1. Illessze be a leszorítót az alapon található furatba (q) (C6 ábra) úgy, hogy a leszorító (p) felfeküdjön a munkadarabra.
2. Húzza le a kart (r) a munkadarab rögzítéséhez.
3. Húzza föl a kart (r) a munkadarab kioldásához.



FIGYELMEZTETÉS: *Ha fölfelé vág, mindig használja a leszorítót.*

Gyorsállítás funkció (C1 ábra)

A leszorító gyorsan állítható.

- A befogó kioldásához forgassa el a fogantyú (n1) egy vagy két fordulattal az óramutató járásával ellentétes irányba, és húzza a kart (n1) a fogantyú (n1) felé.

A befogási helyzet beállítása (C1 és C6 ábra)

A befogási helyzet úgy állítható, hogy megfelelő legyen a tárcsához.

1. Húzza a befogó kart (s) a fogantyú (n1) felé (C1 ábra) és húzza ki a helyzet rögzítő csapszeget (t) az ütköző kioldásához (C6 ábra).
2. Szükség szerint igazítsa az ütközőt (g).
3. Tolja vissza a befogó kart (s) a vágóasztal (i) felé az ütköző (g) rögzítéséhez (C1 ábra).



FIGYELMEZTETÉS: Ha a befogó kar ellenállása túl gyenge, kissé húzza meg a két igazító csavart az ütközőn.

A vágási szög beállítása (C1 és C6 ábra)

A szerszámmal 45°-ig lehet gérvágást végezni.

1. Húzza a befogó kart (s) a fogantyú (n1) felé az ütköző (g) kioldásához (C1 ábra).
2. Igazítsa az ütközőt (g) a kívánt szögbe. A beállított szög a szögvonalzón (t1) leolvasható. Viszonyításként a bevágás (t2) szélét használja (C6 ábra).
3. Tolja vissza a befogó kart (s) a vágóasztal (i) felé az ütköző rögzítéséhez (C1 ábra).

Ha további leszorításra van szükség, a vágási szög tovább állítható a 90° és 45° közötti keresztvágási helyzetekben.

1. Igazítsa az ütközőt (g) a (t3), (t4), vagy (t5) bevágáshoz, a 90° és 45° közötti keresztvágási helyzetek rögzítéséhez (C6 ábra).
2. Dogja be a csapszeget az ütközőn keresztül valamelyik furatba (t6).

A gérszög-vonalzó ellenőrzése és beállítása (C1, D1 és D2 ábra)

1. Húzza a befogó kart (s) a fogantyú (n1) felé az ütköző (g) kioldásához (C1 ábra).

2. Húzza le a kart, és rögzítse ebben a helyzetben a reteszelő tüske (u) lenyomásával (D2 ábra).
3. Helyezzen derékszöget (v) az ütköző (g) és a tárcsa mellé a tökéletes 90° beállításhoz (D1 ábra).



FIGYELMEZTETÉS: A fűrész tárcsa fogai ne érjenek hozzá a derékszöghöz.

4. Tolja vissza a befogó kart (s) a vágóasztal (i) felé az ütköző rögzítéséhez (C1 ábra).
5. Húzza ki a reteszelő tüskét (u), és állítsa vissza a kart felső nyugalmi helyzetébe (D2 ábra).
6. Ellenőrizze, hogy a szögvonalzón 0° jelzése (t1) egybeesik-e a bevágás peremével (t2) (D1 ábra).
7. Ha igazítás szükséges, a következőképp járjon el:
8. Lazítsa meg a csavarokat (w).
9. Ellenőrizze, hogy a szögvonalzón 0° jelzése (t1) egybeesik-e a bevágás peremével (t2).
10. Húzza meg újra a csavarokat (w).

A szikrafogó beállítása (E ábra)

1. Lazítsa meg a csavart (x).
2. Állítsa a szikrafogót (y) a megfelelő helyzetbe.
3. Húzza meg a csavart (x).

Használat előtt:

- Szerelje föl a megfelelő fűrész tárcsát. Csak éles vagy helyesen élezett fűrész tárcsát használjon. A gép maximális forgási sebessége nem lehet nagyobb a tárcsa hasonló értékénél.
- Ellenőrizze, hogy a tárcsa abba az irányba forog-e, ami a tartozékon és a szerszámon jelölve van.
- Rögzítse a munkadarabot.
- Ellenőrizze, hogy minden leszorító gomb és fogantyú rögzítve van-e.
- Mindig helyesen állítsa be a szikrafogót.
- Ne próbáljon túl kis darabokat vágni. Soha ne vágjon összekötégtelt kis munkadarabokat.

MŰKÖDÉS



FIGYELMEZTETÉS: Mindig tartsa be a biztonsági utasításokat és tartsa be a vonatkozó előírásokat/jogszabályokat.



FIGYELMEZTETÉS: A súlyos személyi sérüléssel járó kockázatok elkerülése érdekében kapcsolja ki a szerszámot és válassza le az áramforrásról, mielőtt valamilyen módosítást végezne vagy a tartozékokat lecserélné.



FIGYELMEZTETÉS: Csak kis nyomást gyakoroljon a szerszámmra.



FIGYELMEZTETÉS: Kerülje a túlterhelést. Ha a szerszám felforrósodik munka közben, működtesse néhány percig üresjáratban.

Vágás végrehajtása (A ábra)

1. Helyezze a vágandó anyagot az ütközőhöz (g), a lehető legtávolabb a kezelőtől. Rögzítse a munkadarabot a befogóval (f).
2. Kapcsolja be a szerszámot, és húzza lefelé a vezérlő fogantyút (b) a munkadarab vágásához. Várja meg amíg a motor teljesen felgyorsul, ezután kezdje a vágást.
3. Hagyja a fűrésztárcsát szabadon vágni. Ne erőltesse.
4. A vágás után kapcsolja ki a szerszámot és állítsa vissza a kart folsó nyugalmi helyzetébe.

Be- és kikapcsolás (A ábra)

A főkapcsoló (a) a főfogantyún (b) található.

A szerszám beindításához nyomja meg a főkapcsoló gombot (a).

A művelet végzése közben tartsa lenyomva a főkapcsolót.

A szerszám leállításához engedje föl a kapcsolót.



FIGYELMEZTETÉS: Soha ne kapcsolja ki vagy be a gépet terhelés közben.



FIGYELMEZTETÉS: Ne vágjon magnéziumot.

Szállítás (F ábra)

A szerszám reteszelő tuskével (u) rendelkezik, amely szállításhoz lezárt helyzetben rögzíti.

Engedje le a védőburkolatot (d) a vágóasztalra (i), és rögzítse a szerszámot ebben a helyzetben a reteszelő túske lenyomásával (u).

A szerszámot a hordfogantyúnál fogva szállítsa (c).

A reteszelés kioldásához húzza ki a tuskét (u).

Helyes kéztartás (A, G ábra)



FIGYELMEZTETÉS: A súlyos személyi sérülés elkerülése érdekében, **MINDIG** a bemutatott helyes kéztartást alkalmazza.



FIGYELMEZTETÉS: A súlyos személyi sérülés elkerülése érdekében, **MINDIG** tartsa szorosan a szerszámot, nehogy megugorjon.

A helyes kéztartásnál egyik keze legyen a főfogantyún (b), a másikkal pedig tartsa el a munkadarabot a tárcsától.

- Soha ne tegye kezét a vágási terület közelébe.
- Vágás közben erősen nyomja a munkadarabot az asztalhoz és az ütközőhöz. Addig ne mozgassa a kezét, amíg a kapcsolót fel nem engedi és a fűrésztárcsa le nem áll.
- Ne keresztezze kezeit.
- Mindkét lábával szilárdan álljon a talajon, és őrizze meg egyensúlyát.

KARBANTARTÁS

Az Ön DEWALT elektromos kéziszerszámát minimális karbantartás melletti tartós munkavégzésre terveztük. A folyamatos kielégítő működés feltétele a megfelelő gondozás és rendszeres tisztítás.



FIGYELMEZTETÉS: A sérülés veszélyének csökkentésére kapcsolja ki a gépet, és csatlakoztassa le az áramforrásról tartozékcsere, a beállítások módosítása vagy javítás előtt. Ellenőrizze, hogy a kapcsológomb OFF (Ki) állásban van-e. Az eszköz véletlenszerű beindulása balesetet okozhat.



Kenés

Elektromos szerszáma nem igényel kiegészítő kenést.



Tisztítás



FIGYELMEZTETÉS: Fúvassa le a szerszámról és fúvassa ki a szerszám belsejéből sűrített

levegővel a szennyeződéseket, amint a szellőzőnyílások környékén port lát. A művelet végzésekor viseljen professzionális védőszemüveget és porvédő álarcot.



FIGYELMEZTÉS: Soha ne használjon oldószert vagy más erős vegyszert a szerszám nem fémes alkatrészeinek tisztítására. Az ilyen vegyszerek meggyengíthetik ezen alkatrészek anyagait. Csak vizes vagy enyhe mosószeres textíliát használjon. Ne hagyja, hogy a szerszám belsejébe folyadék kerüljön, és ne is mártsa a szerszám alkatrészeit folyadékba.

bármely márkaszervizünkbe, ahol vállalatunk képviselőjében gondoskodnak annak elkülönített összegyűjtéséről.

Az Önhöz legközelebbi szerződéses szerviz helyéről a DEWALT képviselőnél érdeklődhet a használati utasításban megadott elérhetőségen. Emellett a DEWALT márkaszervizek listája, illetve eladásutáni szolgáltatásaink és elérhetőségeink részletes ismertetése megtalálható a következő internetes címen: www.2helpU.com.

Opciók tartozékok



FIGYELMEZTETÉS: Minthogy a DEWALT által kínálttól eltérő tartozékokat nem tesztelték a készülékkel, ezek használata veszélyes lehet. A sérülés veszélyének csökkentése érdekében csak a DEWALT által ajánlott tartozékokat használja ezzel a termékkel.

A megfelelő tartozékokkal kapcsolatos további tájékoztatásért forduljon kereskedőjéhez.

Környezetvédelem



Elkülönítve gyűjtendő. A termék nem kezelhető közönséges háztartási hulladékként.

Ha egy nap úgy találja, hogy DEWALT szerszáma cserére szorul vagy a továbbiakban nincs rá szüksége, ne dobja ki a háztartási hulladékkal együtt. Gondoskodják elkülönített kezeléséről.



A használt termékek és a csomagolás elkülönített kezelése lehetővé teszi az anyagok újrafeldolgozását. Az újrafeldolgozott anyagok alkalmazása segít megelőzni a környezetszennyezést és csökkenti a nyersanyagszükségletet.

A helyi rendelkezések előírhatják az elektromos termékek háztartási hulladéktól elkülönített gyűjtését a helyi hulladékgyűjtő helyeken, illetve előírhatják, hogy a kereskedőnek kell gondoskodnia a termék visszavételéről új termék vásárlásakor.

A DEWALT lehetőséget biztosít a DEWALT termékek gyűjtésére és újrafeldolgozására, ha azok elérték élettartamuk végét. A szolgáltatás igénybevételéhez kérjük, vigye vissza a terméket

zst00541081 - 08-06-2023

DEWALT Európai Elektromos Kéziszerszám (EK) Garancia Szerződési Feltételek (Vállalkozásoknak)

A DEWALT bízik az Elektromos Kéziszerszámai minőségében ezért kiváló garanciális feltételeket nyújt a termékek használói számára. Ezen nyilatkozat csak kiegészítéseként szolgál és semmilyen módon nem sérti az Ön szerződéses jogait mint professzionális felhasználó vagy törvényes jogait mint magán, nem-professzionális felhasználó. A garancia az Európai Unió tagállamai valamint az Európai Szabadkereskedelmi Társulás területén érvényes.

1. EGY ÉVES DEWALT Európai EK Garancia

Ha az Ön DEWALT Elektromos Kéziszerszáma meghibásodik bármilyen anyag vagy gyártási hibának köszönhetően a vásárlástól számított 12 hónapon belül, a DEWALT, az alábbi 2 – 4 szekciókban taglalt garanciális feltételeknek megfelelően, kicserélheti az összes hibás alkatrészt térítésmentesen vagy, saját belátása szerint, a teljes szerszámot térítésmentesen.

2. Általános feltételek

- 2.1 A DEWALT Európai EK Garancia a DEWALT termék eredeti tulajdonosának áll rendelkezésére, aki a terméket hivatalos DEWALT európai viszonteladótól vásárolta szakmai felhasználási céllal. A DEWALT Európai Elektromos Kéziszerszám Garancia nem érvényes olyan személyek számára, akik a DEWALT terméket viszonteladás vagy bérbeadási szándékkal vásárolták.
- 2.2 A garancia nem ruházható át. A garancia a DEWALT termék eredeti tulajdonosa számára érhető el, aki a fentebb meghatározott vásárlási feltételeknek megfelel.
- 2.3 A Garancia DEWALT Elektromos Kéziszerszámokra érvényes (kivéve a garancia hatálya alá nem tartozó termékek)
- 2.3 A garanciális időtartam alatt történő termék javítás vagy csere nem eredményezi a garancia meghosszabbítását vagy újraindulását. A garanciális időtartam a vásárlás napjától lép életbe és 12 hónapon át tart.
- 2.4 A DEWALT fenntartja a jogot, hogy visszautasítson bármilyen garanciális igénylést, amennyiben a hivatalos szervíz véleménye szerint a meghibásodás nem anyag vagy gyártási hibának köszönhető, vagy a garanciális igénylés nem felel meg a DEWALT Európai Elektromos Kéziszerszám Garancia feltételeinek.
- 2.5 A felmerülő szállítási költséget a DEWALT termék használója és annak vásárlási helye, valamint

a DEWALT termék használója és a DEWALT Hivatalos Szervíz Központ között a DEWALT Garancia nem fedezi.

3. A DEWALT Európai EK Garancia hatálya alá nem tartozó termékek

Az alábbi termékeket nem tartoznak a DEWALT EK Garancia hatálya alá:

- 3.1 Azon termékek amelyek nem a DEWALT európai specifikációinak megfelelően készültek vagy nem hivatalos beszállítótól kerültek importálásra az Európai Unió tagállamain kívülről, vagy az Európai Szabadkereskedelmi Társulás területén kívülről.
- 3.2 Olyan fogyóeszköznek minősülő tartozékok, amelyek a munkadarabbal kerülnek közvetlen érintkezésbe, pl.: fűrészárak, fűrészlapok, csiszolókorongok.
- 3.3 Sorozatgyártásra használt termékek, eszkbőrlő cégek számára eladott termékek, szolgáltatási szerződésben lévő termékek, illetve a B2B szerződések kivétel képeznek, ezekre különleges garanciális felételek érvényesek, melyet a beszállítói szerződés taglal.
- 3.4 A DEWALT partnerei által szállított, DEWALT márkajelzéssel ellátott termékeket, termékspecifikus garanciális vagy szavatossági feltételek illetnek. Lásd a termékhez mellékelt tájékoztatót.
- 3.5 Olyan garanciális javításra benyújtott, egy szett részét képező termék, melyen a gyártási dátum kód nem egyezik a szett többi részével vagy a vásárlás dátumával.
- 3.6 Kéziszerszámok, ruházat, védőruházat
- 3.7 Gyártáshoz/Tömeggyártáshoz/Termeléshez felhasznált vagy nagy megterhelés alatt álló termékek, kivéve a DEWALT szervíz által támogatott gyártási folyamatok.

4. Kivételek a Garanciális igény alól

A garanciális igény visszautasítható az alábbi esetekben:

- 4.1 A DEWALT szervíz számára nem bizonyítható egyértelműen, hogy a meghibásodás anyag vagy gyártási hibának köszönhető.
- 4.2 A meghibásodás oka rendeltetésszerű használatból fakadó elhasználódás. Lásd a 4.14-es szekciót. Minden termék ki van téve a használatból fakadó elhasználódásnak. Fontos a megfelelő termék kiválasztása.
- 4.3 A termék dátum kódja és a szériaszám nem azonosítható.
- 4.4 Az eredeti vásárlást igazoló bizonylat nem kerül felmutatásra az igény benyújtásánál.
- 4.5 Nem rendeltetésszerű használatból fakadó sérülések, beleértve a termék leejtését, a véletlen

baleseteket vagy a használati útmutatónak nem megfelelő használatot.

- 4.6 A DEWALT által nem jóváhagyott kiegészítők használatából vagy a használati útmutatóban nem szereplő kiegészítők használatából fakadó sérülések.
- 4.7 Bármely termék, mely az eredeti termékhez képest módosításra került.
- 4.8 Bármely termék, amelyet nem DEWALT szervíz javított meg vagy kísérelt meg megjavítani vagy amelynél a szerelő nem eredeti DEWALT alkatrészeket használt.
- 4.9 Túlterhelésből fakadó meghibásodás vagy részleges meghibásodás után történő további használat.
- 4.10 Nem megszokott környezetben történő használat, beleértve olyan esetet, mely során folyadék vagy egyéb anyag került a termékbe.
- 4.11 Hiányos karbantartás vagy az elhasználtodott részek cseréjének elmulasztása.
- 4.12 A termék hiányosan vagy nem eredeti darabokkal került leadásra.
- 4.13 A termék meghibásodása a használója által történt, nem a használati útmutatónak megfelelő beállításból vagy összeszerelésből fakad. *Mindezen termék alapos átvizsgálásra került gyártás során. Bármely szállításkor észrevett hibát vagy rossz beállítást azonnal jelezni kell az eladónak.*
- 4.14 Komponens meghibásodása rendeltetésszerű használatból fakadóan. A rendeltetésszerűen elhasználtodó komponensek többek között, de nem kizárólag, az alábbiak:

Általános Alkatrészek

- Szénkefék
- Vezeték szettek
- Burkolatok
- Tokmányok
- Peremek
- Tárcsa tartók
- Tömítések
- O gyűrűk
- Zsírok, kenőanyagok

Termékspecifikus alkatrészek

- Szervíz készletek

Szögezők

- O gyűrűk
- Ütőszögek
- Rugók
- Ütközők

Kalapácsok

- Ütőmechanika
- Hengerek
- Szerszámtartó
- Racsnik

Ütvecsavarozók

- Üllő
- Bittartó
- Ütő rész

5. Garanciális igény benyújtása

- 5.1 A garanciális igény benyújtásához lépjen kapcsolatba a termék értékesítőjével vagy az Önhöz legközelebb lévő hivatalos DEWALT szervizzel (www.2helpU.com).
- 5.2 Jutassa vissza a DEWALT terméket az értékesítőjéhez vagy egy hivatalos DEWALT szervízhez valamennyi alkatrészszel és az eredeti vásárlást igazoló bizonylattal.
- 5.3 A hivatalos DEWALT szervíz megvizsgálja a terméket és jóváhagyja vagy visszautasítja a garanciális javítási kérelmet.
- 5.4 Amennyiben a garanciális javítás során a szerelők elhasználtodott komponenseket fedeznek fel, a szervíz árajánlatot küldhet Önnek ezen komponensek javításáról vagy cseréjéről.
- 5.5 A termékek rendszeres karbantartásának elmulasztása a jövőbeli igények visszautasítását okozhatja.
- 5.6 A javítás elkészültekor a szervíz a terméket visszajuttatja oda, ahol a garanciális igényt benyújtották.

6. Érvénytelen garanciális igények

- 6.1 A DEWALT fenntartja a jogot, hogy visszautasítson bármilyen garanciális igényt, amennyiben a hivatalos szervíz szerint az nem felel meg a DEWALT Európai Garancia feltételeinek.
- 6.2 Amennyiben a garanciális igény visszautasításra került a hivatalos DEWALT szervíz által, a visszautasítás oka megküldésre kerül az igénylő számára a teljes javítás árajánlatával együtt. Amennyiben a garanciális igény visszautasításra került az újraösszeszerelés és a szállítás költsége az igénylő számára kiszámlázásra kerülhet.

7. Felhasználói feltételekben beálló változások

- 7.1 A DEWALT fenntartja a jogot, hogy felülvizsgálja és módosítsa a garancia feltételeit, az időtartamot és a termék jogosultságot értesítés nélkül, amennyiben azt szükségesnek tartja.
- 7.2 A jelenlegi DEWALT Európai Elektromos Kéziszerszám Garancia feltételei elérhető a www.2helpU.com oldalon, a helyi DEWALT értékesítőknél, valamint kérhető a DEWALT magyarországi képviselőtől.

JÓTÁLLÁSI FELTÉTELEK

Gratulálunk Önnek ezen magas minőséget képviselő DeWALT készülék megvásárlásához! Fogyasztók részére értékesített termékeinkre:

**10.000,- Ft – 100.000,- bruttó értékhatár között 1 év,
100.001,- Ft – 250.000,- Ft bruttó értékhatár között 2 év
250.000,- Ft bruttó értékhatár felett 3 év
időtartamú jótállást vállalunk.**

Az áru hibás teljesítése esetén a fogyasztót a jogszabály szerinti kellékszavatossági jogok gyakorlása térítésmentesen megilleti, e jogait a jótállás nem érinti.

- 1) A Stanley Black & Decker Hungary Kft. a jótállás, kellék- és termékszavatosság alapján végzett igényérvényesítést a 19/2014. (IV.29.) NGM rendelet és a 151/2003. (IX.22.) Kormányrendelet szerint végzi a jótállási idő, illetve a kellék- és termékszavatossági jogok érvényesíthetőségének teljes időtartama alatt, aszerint, hogy a szerződés megkötésekor vagy azt megelőzően rendelkezésre álló, és kapcsolódó reklámokban foglalt feltételek szerint felel a hibás teljesítésért. Az igényérvényesítés lehetősége az áru részét képező, vagy azzal összekapcsoló digitális tartalomra és digitális szolgáltatásra is kiterjed.
 - a) A fogyasztó jótállási igényét a jótállási jeggyel érvényesítheti, ezért kérjük azt őrizze meg. Nem tehető az érvényesítés feltételévé a termék felbontott csomagolásának a fogyasztó általi visszaszolgáltatása.
 - b) Vásárláskor a forgalmazónak (kereskedőnek) a jótállási jegyben fel kell tüntetnie a vállalkozás nevét, a termék azonosítására alkalmas megnevezését és típusát, továbbá – ha van – gyártási számát, a gyártó nevét, címét, ha nem azonos a vállalkozással, valamint a szerződéskötés, illetve a termék fogyasztó részére történő átadásának vagy vállalkozás általi üzembe helyezésének időpontját. A jótállási jegyet a forgalmazó (kereskedő) nevében eljáró személynek alá kell írnia és a kereskedés azonosítására alkalmas tartalmú (minimum cégnév, üzlet címe) bélyegzővel olvashatóan le kell bélyegezni, továbbá elektronikus dokumentumon történő átadás esetén tartalmaznia kell az elektronikus aláírást. Kérjük, kísérvé figyelemmel a jótállási jegy megfelelő érvényesítését, mivel a kijelölt szerviznek a jótállási igény érvényes jótállási jeggyel érvényesíthető. Amennyiben a jótállási jegy szabálytalanul került kiállításra, jótállási igényével kérjük forduljon a terméket az Ön részére értékesítő partnerünkhöz (kereskedőhöz). Az előírt tartalmú jótállási jegyet a vállalkozás elektronikus úton is átadhatja a fogyasztó részére, ha annak tartalma megfelel a fenti követelményeknek, és amelyre legkésőbb a termék átadása vagy üzembe helyezés napján köteles. Amennyiben nem közvetlen megküldéssel kerül sor az átadásra, hanem letöltést biztosító elérési cím formájában, úgy a letölthetőség a jótállási idő végéig nem szüntethető meg.
 - c) A jótállási jegy szabálytalan kiállítása vagy a fogyasztó rendelkezésére bocsátásának elmaradása nem érinti a jótállási érvényességét. Kérjük, hogy a jótállási jegyben kívül a nyugtát vagy számlát is szíveskedjen megőrizni a gyorsabb és hatékonyabb ügyintézés érdekében, mert a szerződés megkötése az ellenérték megfizetését igazoló bizonylattal is bizonyítható.
 - d) Elvesztett jótállási jegyet csak a fogyasztói szerződés létrejöttét igazoló nyugta vagy számla ellenében tudunk pótolni!
- 2) Nem terjed ki a jótállás:
 - a) amennyiben a hiba oka rendeltetésellenes, illetve a mellékelt magyar nyelvű használati kezelési útmutatóban foglaltaktól eltérő használat, átalakítás, szakszerűtlen kezelés, helytelen tárolás, elemi kár

vagy egyéb a vásárlás után a fogyasztó érdekkörében keletkezett ok miatt következnek be;

- b) azon alkatrészekre, amelyek esetében a meghibásodás a jótállási időn belüli rendeltetészerű használat mellett az alkatrészek természetes elhasználódása, kopása miatt következett be (így különösen: fűrészlánc, fűrészlap, gyalukész, meghajtószer, csapágyak, szénkefe, csillagkerék);
 - c) a készülék túlterhelése miatt jelentkező hibákra, amelyek a hajtómű meghibásodásához, vagy egyéb ebből adódó károkhöz vezetnek;
 - d) a termék nem hivatalos szervizben történt javításából eredő hibákra;
 - e) az olyan károsodásokra, amelyek nem gyári kiegészítő készülékek és tartozékok használatából adódnak amennyiben a jótállásra kötelezett a szakszerviz vagy szakvélemény által bizonyítja, hogy a hiba a fenti okok valamelyikére vezethető vissza.
- 3) A termék meghibásodása esetén a fogyasztót az alábbi jogok illetik meg:
 - a) A fogyasztó elsősorban a kijavítás vagy csere iránti igényét a választása szerint a vállalkozás székhelyén, bármely telephelyén, fióktelepén, illetve kijavítás iránti igényét közvetlenül a jótállási jegyben feltüntetett javítószolgálatnál is érvényesítheti. Termékszavatosság keretében a fogyasztó a jótállási jegyben feltüntetett gyártótól vagy forgalmazótól is követelheti a hiba kijavítását vagy a termék kicserélését, melyre a forgalomba hozataltól számított két év elteltéig van lehetősége.
 - b) Kérjük, hogy a hiba felfedezését követő legrövidebb időn belül szíveskedjen azt a vállalkozásnál vagy a szervizben bejelenteni. A fogyasztónak az árut a kijavítás vagy kicserélés teljesítése érdekében a vállalkozás rendelkezésére kell bocsátania. A vállalkozásnak a saját költségére kell biztosítania a kicserélt áru visszatételét.
 - c) Ha a fogyasztási cikk a vásárlástól számított három munkanapon belül meghibásodik, a fogyasztó ezen időtartamon belül kérheti annak kicserélését feltéve, hogy a meghibásodás a rendeltetészerű használat akadályozza. A hiba fennállásának, vagy a rendeltetészerű használatot akadályozó mérték megállapításához a kereskedő/gyártó a szakszerviz közreműködését kérheti / vagy szakvéleményt szerezhethet be.
 - d) Amennyiben a jótállási igény bejelentését követően a vállalkozás az igény teljesíthetőségéről azonnal nem tud nyilatkozni, úgy öt munkanapon belül, igazolható módon értesítenie kell a fogyasztót az álláspontjáról.
 - e) A vállalkozásnak, illetve a javítószolgálatnak törekednie kell arra, hogy a kijavítást vagy kicserélést legfeljebb 15 napon belül megfelelő minőségben elvégezze, elvégeztesse. Ha a kijavítás vagy kicserélés időtartama a 15 napot meghaladja, akkor a vállalkozás a fogyasztót tájékoztatni köteles annak várható időtartamáról. A tájékoztatás a fogyasztó előzetes hozzájárulása esetén, elektronikus úton vagy a fogyasztó általi átvételre alkalmas más módon történik.
 - Ha a jótállási időtartam alatt a termék első alkalommal történő javítása során megállapítását nyer, hogy a termék nem javítható, úgy a fogyasztó eltérő rendelkezése hiányában 8 napon belül ki kell cserélni. Ha a cserére nincs lehetőség, úgy a megfizetést igazoló bizonylaton szereplő bruttó vételárát 8 napon belül köteles a vállalkozás a fogyasztó részére visszatéríteni.
 - Ha a jótállási időtartam alatt a termék 3 alkalommal történő javítást követően ismét meghibásodik - a fogyasztó eltérő rendelkezése hiányában, valamint ha a fogyasztó nem igényli a vételár arányos leszállítását, és nem kívánja a terméket a vállalkozás költségére kijavítani vagy mással kijavíttatni - úgy a megfizetést igazoló bizonylaton szereplő bruttó

- vételárat 8 napon belül köteles a vállalkozás a fogyasztó részére visszatéríteni.
- Ha a termék kijavítására a vállalkozás részére való közléstől számított 30 napig nem kerül sor, a fogyasztó eltérő rendelkezése hiányában a vállalkozás köteles a terméket a határidő eredménytelen elteltét követő 8 napon belül kicserélni. Ha a cserére nincs lehetőség, úgy a megfizetést igazoló bizonylaton szereplő bruttó vételárat 8 napon belül köteles a vállalkozás a fogyasztó részére visszatéríteni.
- f) A fogyasztó az ellenszolgáltatás arányos leszállítását igényelheti, vagy a szerződéstől elállhat, ha a kötelezett a kijavítást vagy a kicserélést nem vállalta, e kötelezettségének nem tud eleget tenni, vagy ha a jogosultnak a kijavításhoz vagy kicseréléshöz fűződő érdeke megszűnt. Az ellenszolgáltatás leszállítása akkor arányos, ha annak összege megegyezik a fogyasztónak szerződésszerű teljesítés esetén járó, valamint a fogyasztó által ténylegesen megkapott áru értékének különbözetével.
- g) A vállalkozás megtagadhatja az áru szerződésszerűvé tételét, ha a kijavítás, illetve a kicserélés lehetetlen, vagy ha az aránytalan többletköltséget eredményezne a vállalkozásnak, figyelembe véve valamennyi körülményt, ideértve a szolgáltatás hibátlan állapotban képviselt értékét, valamint a szerződésszegés súlyát.
- h) A fogyasztó akkor is jogosult - a szerződésszegés súlyához igazodva - az ellenszolgáltatás arányos leszállítását igényelni, vagy az adásvételi szerződést megszüntetni, ha
- a vállalkozás nem végezte el a kijavítást vagy kicserélést, vagy elvégezte azt, de részben vagy egészben nem teljesítette, vagy megtagadta az áru szerződésszerűvé tételét;
 - ismételt teljesítési hiba merült fel, annak ellenére, hogy a vállalkozás megkísérelte az áru szerződésszerűvé tételét;
 - a teljesítés hibája olyan súlyú, hogy azonnali árelszállítást vagy az adásvételi szerződés azonnali megszüntetését teszi indokolttá; vagy
 - a vállalkozás nem vállalta az áru szerződésszerűvé tételét, vagy a körülményekből nyilvánvaló, hogy a vállalkozás észszerű határidőn belül vagy a fogyasztónak okozott jelentős érdeksérelem nélkül nem fogja az árut szerződésszerűvé tenni.
- i) A fogyasztó adásvételi szerződés megszüntetésére vonatkozó kellékszavatossági joga a vállalkozásnak címzett, a megszüntetésre vonatkozó döntést kifejező jognyilatkozattal gyakorolható.
- j) Jelentéktelen hiba miatt elállásnak nincs helye. Ha a fogyasztó hibás teljesítésre hivatkozva kívánja megszüntetni az adásvételi szerződést, a vállalkozást terhelő annak bizonyítása, hogy a hiba jelentéktelen.
- k) Nem számít bele a jótállási időbe a kijavítási időnek az a része, amely alatt a fogyasztó a terméket nem tudta rendeltetészerűen használni.
- l) A terméknek a kicseréléssel vagy kijavítással érintett részére a jótállási idő újból kezdődik.
- 4) A jótállás keretében tartozó kijavítás vagy csere esetén a vállalkozásnak, illetve a javítószolgáltatásnak a jótállási jegyen fel kell tüntetni:
- a kijavítás iránti igény bejelentésének és a kijavításra történő átvétel időpontját,
 - a hiba okát és a kijavítás módját;
 - a termék fogyasztó részére történő visszaadásának időpontját,
 - a kicserélés tényét és időpontját.

Fogyasztói jogvita esetén a fogyasztó a megyei (fővárosi) kereskedelmi és iparkamarák mellett működő békéltető testület eljárását is kezdeményezheti!

Bizunk termékeink minőségében, ezért kiterjesztett gyártói garanciát kínálunk, mely kedvező formában kiegészíti és semmi esetre sem befolyásolja hátrányosan az Ön törvényes jogait. A gyártói garancia igénybevételéhez szükséges regisztrációs feltételekről és egyéb részletekről tájékozódjon a <http://service.dewalt.hu> elérhetőségen.

Gyártó: DEWALT Richard-Klinger-Straße 11 65510 Idstein, Germany	Forgalmazó: Stanley Black & Decker Hungary Kft 1016. Budapest, Mészáros u. 58/B Tel.: +36-1-328-55-00
--	--

Márkaszerviz
FIXIT Hungary Kft. 3526
Miskolc Zsolcai kapu 9-11. / 49
RMA system: <http://rma.fixit-service.com>
E-mail: dewalt@hu.fixit-service.com
Tel: +36 46 500 385

Stan Tools And Nails Ltd. Körösi út 8. 2363 Felsőpakony
e-mail: info@stanleytools.hu
Tel: +36303398429

Kereskedő által a vásárlással egyidejűleg kitöltendő

Kereskedő neve és címe:

.....

A fogyasztási cikk megnevezése:.....

Típusa:

Gyártási száma:

Szerződés-kötés és a termék fogyasztó részére történő átadásának dátuma:

A fogyasztási cikk bruttó vételára:.....,-Ft

..... P.H.

Aláírás

Kereskedő által kitöltendő kicserélés esetén

A fogyasztó a hibás terméket valamennyi tartozékával átadta.

A kicserélés időpontja:

..... P.H.

Aláírás

A hibátlan terméket átvettem.

A kicserélt új termék átvételének időpontja:

.....

..... fogyasztó aláírása

Kijavítás esetén a szerviz tölti ki:

1. javítás

A kijavítási igény bejelentésének és a kijavításra átvétel időpontja

.....

Szervizbe érkezés időpontja:

Munkalap száma:

A bejelentett hiba oka.....

Elvégzett javítás:

.....

Szervizből kiadás időpontja:.....

A fogyasztó részére történő visszaadás időpontja:

Amennyiben a termék nem javítható, a csereigény alapos: igen / nem (aláhúzással jelölendő)

..... P.H.

aláírás

2. javítás

A kijavítási igény bejelentésének és a kijavításra átvétel időpontja

.....

Szervizbe érkezés időpontja:

Munkalap száma:

A bejelentett hiba oka.....

Elvégzett javítás:

.....

Szervizből kiadás időpontja:.....

A fogyasztó részére történő visszaadás időpontja:

Amennyiben a termék nem javítható, a csereigény alapos: igen / nem (aláhúzással jelölendő)

..... P.H.

aláírás

3. javítás

A kijavítási igény bejelentésének és a kijavításra átvétel időpontja

.....

Szervizbe érkezés időpontja:

Munkalap száma:

A bejelentett hiba oka.....

Elvégzett javítás:

.....

Szervizből kiadás időpontja:.....

A fogyasztó részére történő visszaadás időpontja:

Amennyiben a termék nem javítható, a csereigény alapos: igen / nem (aláhúzással jelölendő)

..... P.H.

aláírás

4. javítás

A kijavítási igény bejelentésének és a kijavításra átvétel időpontja

.....

Szervizbe érkezés időpontja:

Munkalap száma:

A bejelentett hiba oka.....

Elvégzett javítás:

.....

Szervizből kiadás időpontja:.....

A fogyasztó részére történő visszaadás időpontja:

Amennyiben a termék nem javítható, a csereigény alapos: igen / nem (aláhúzással jelölendő)

..... P.H.

aláírás

DeWALT Szervizpartnerek

Stanley Black&Decker Hungary Kft kereskedelmi képviselet		
		Tel.
Iroda	1016 Bp. Mészáros u 58/b.	+36-1-328-55-00

Központi Márkaszerviz			
		Tel/fax	
FIXIT Hungary Kft.	Zsolcai kapu 9-11 3526 Miskolc	+36 46 500 385	dewalt@hu.fixit-service.com https://rma.fixit-service.com/
Stan Tools And Nails Ltd.	Kőrösi út 8. 2363 Felsőpakony	+36 303 398 429	info@stanleytools.hu



CZ ZÁRUČNÍ LIST

PL KARTA GWARANCYJNA

H JÓTÁLLÁSI JEGY

SK ZÁRUČNÝ LIST

DEWALT®

CZ měsíců
H hónap

12

PL miesięcy
SK mesiacov

CZ Výrobní kód	Datum prodeje	Razítko prodejny Podpis
H Gyári szám	A vásárlás napja	Pecset helye Aláírás
PL Numer seryjny	Data sprzedaży	Stempel Podpis
SK Číslo série	Dátum predaja	Pečiatka predajne Podpis

CZ

Adresy servisu
Band Servis
Klásterského 2
CZ-140 00 Praha 4
Tel.: 00420 244 403 247
Fax: 00420 241 770 167

Band Servis
K Pasekám 4440
CZ-760 01 Zlín
Tel.: 00420 577 008 550,1
Fax: 00420 577 008 559
<http://www.bandservis.cz>

H

FIXIT Hungary Kft.
Zsolcai kapu 9-11
3526 Miskolc
Tel.: +36 46 500 385
e-mail:
dewalt@hu.fixit-service.com
<https://rma.fixit-service.com/>

Stan Tools And Nails Ltd.
Kőrösi út 8.
2363 Felsőpakony
Tel: +36303398429
e-mail: info@stanleytools.hu

PL

Centralny Serwis Gwarancyjny
ERPATECH
ul. Bakaliowa 26
05-080 Mościska
Tel.: (22) 431-05-05
serwis@erpatech.pl

SK

Adresa servisu
Band Servis
Paulínska ul. 22
SK-917 01 Trnava
Tel.: 00421 335 511 063
Fax: 00421 335 512 624

CZ Dokumentace záruční opravy	PL Przebieg napraw gwarancyjnych
H A garanciális javítás dokumentálása	SK Záznamy o záručných opravách

CZ	Číslo	Datum příjmu	Datum zakázky	Číslo zakázky	Závada	Razítko Podpis
H	Sorszám	Bejelentés időpontja	Javítási időpont	Javítási munkalapszám	Hiba jelleg oka	Pecsét Aláírás
	Jótállás új határideje					
PL	Nr.	Data zgłoszenia	Data naprawy	Nr. zlecenia	Przebieg naprawy	Stempel Podpis
SK	Číslo dodávky	Dátum nahlásenia	Dátum opravy	Číslo objednávky	Popis poruchy	Pečiatka Podpis