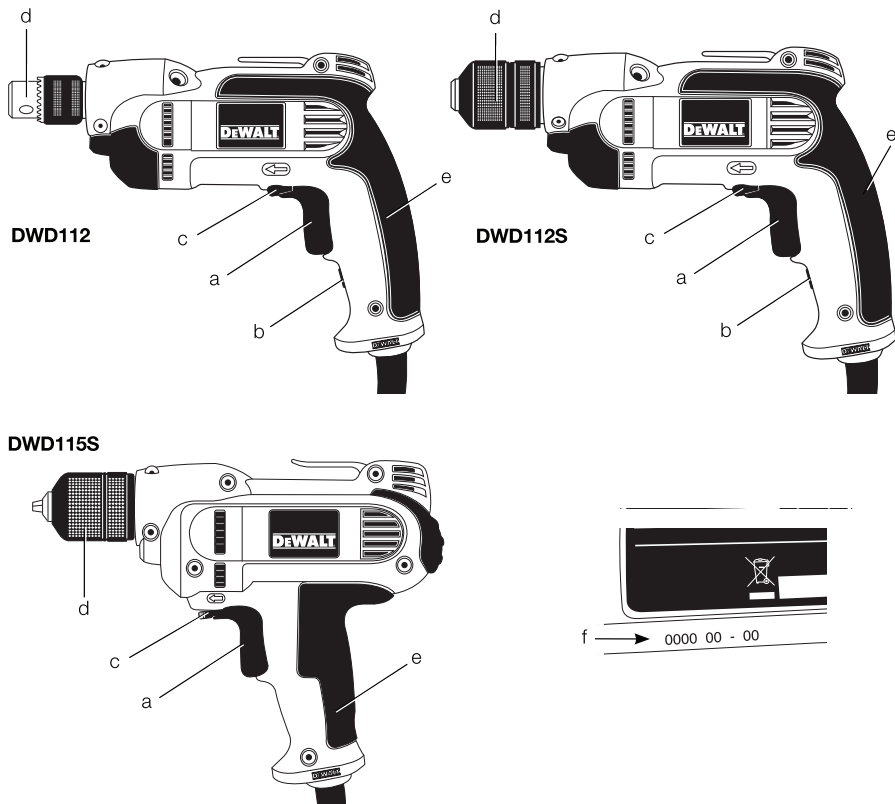

DEWALT®

500500-97 CZ

Přeloženo z původního návodu

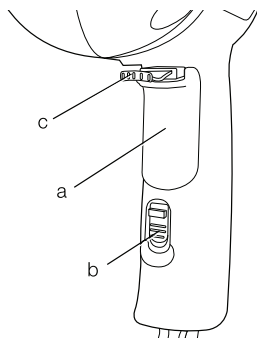
**DWD112
DWD112S
DWD115S**

Obrázek 1

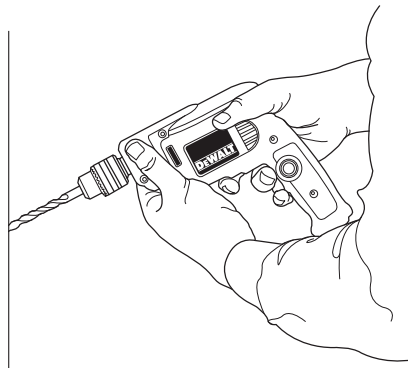


Obrázek 2

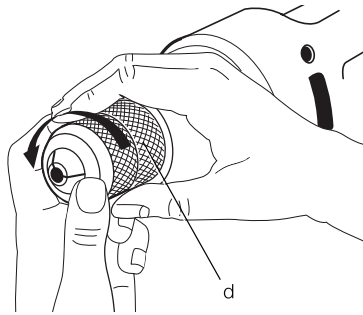
DWD112 DWD112S



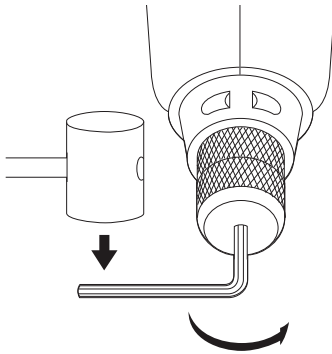
Obrázek 3



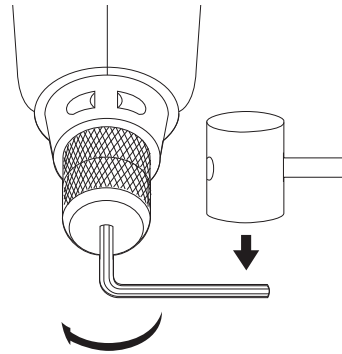
Obrázek 4



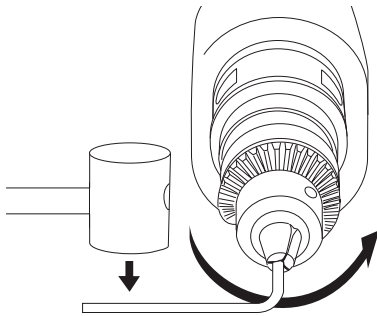
Obrázek 5



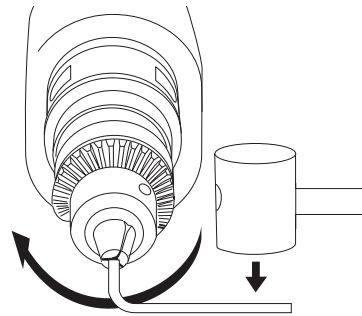
Obrázek 6



Obrázek 7



Obrázek 8



VRTAČKA S REGULACÍ OTÁČEK A ZPĚTNÝM CHODEM DWD112, DWD112S, DWD115S

Blahopřejeme vám!

Zvolili jste si nářadí značky DEWALT. Roky zkušeností, důkladný vývoj výrobků a inovace vytvořily ze společnosti DEWALT jednoho z nejspolehlivějších partnerů pro uživatele profesionálního elektrického nářadí.

Technické údaje

	DWD112	DWD112S	DWD115S
Napětí	V 230	230	230
Typ	1/2	1/2	1/2
Výkon	W 701	701	701
Otáčky naprázdno	min ⁻¹ 0 - 2500	0 - 2500	0 - 2500
Maximální průměr vrtáku při vrtní do oceli / dřeva / betonu	mm 10 / 25 / 13	10 / 25 / 13	10 / 25 / 13
Moment	Nm 10,9	10,9	10,9
Rozměr závitu skřídla	UNF 1/2" x 20	1/2" x 20	1/2" x 20
Maximální kapacita skřídla	mm 10	10	10
Hmotnost	kg 1,9	1,83	1,96
L_{pA} (akustický tlak)	dB(A) 83	83	83
K_{pA} (nepřesnost akustického tlaku)	dB(A) 3	3	3
L_{WA} (akustický výkon)	dB(A) 94	94	94
KWA (odchylka akustického výkonu)	dB(A) 3	3	3
Celková úroveň vibrací (prostorový vektorový součet) podle normy EN 60745:			
Hodnota vibrací a_{hV}			
Šroubování bez přiklepu			
a_{hD}	m/s ² 13	13	13
Odchylka K	m/s ² 1,5	1,5	1,5

Velikost vibrací uvedená v tomto dokumentu byla měřena podle normalizovaných požadavků, které jsou uvedeny v normě EN 60745 a může být použita pro srovnání jednoho nářadí s ostatními. Tato hodnota může být použita pro předběžné odhady vibrací působících na obsluhu.



VAROVÁNÍ: Deklarované hodnoty vibrací se vztahují na standardní použití nářadí. Je-li ovšem nářadí použito pro různé aplikace s různým příslušenstvím

nebo je-li prováděna jeho nedostatečná údržba, velikost vibrací může být odlišná. Tak se může během pracovní doby značně prodloužit doba působení vibrací na obsluhu.

Odhad míry vystavení se působení vibrací by měl také počítat s dobou, kdy je nářadí vypnuto nebo kdy je v chodu, ale neprovádí žádnou práci. Tak se může během pracovní doby značně zkrátit doba působení vibrací na obsluhu.

Zjistěte si další doplňková bezpečnostní opatření, která chrání obsluhu před účinkem vibrací: údržba nářadí a jeho příslušenství, udržování rukou v teple, organizace způsobů práce.

Pojistky:

Nářadí 230 V 10 A v napájecí síti

Definice: Bezpečnostní pokyny

Níže uvedené pojmy popisují stupeň závažnosti každého označení. Přečtěte si pozorně návod k použití a věnujte pozornost těmto symbolům.



NEBEZPEČÍ: Označuje bezprostředně hrozící rizikovou situaci, která, není-li jí zabráněno, **provede k způsobení vážného nebo smrtelného zranění.**



VAROVÁNÍ: Označuje potenciálně rizikovou situaci, která, není-li jí zabráněno, **by mohla vést k způsobení nebo smrtelného zranění.**



UPOZORNĚNÍ: Označuje potenciálně rizikovou situaci, která, není-li jí zabráněno, **může vést k způsobení lehkého nebo středně vážného zranění.**

POZNÁMKA: Označuje postup **nesouvisející se způsobením zranění, který, není-li mu zabráněno, může vést k poškození zařízení.**



Upozorňuje na riziko úrazu způsobeného elektrickým proudem.



Upozorňuje na riziko vzniku požáru.

Prohlášení o shodě NORMY PRO STROJOVÁ ZAŘÍZENÍ



DWD112, DWD112S, DWD115S

Společnost DEWALT tímto prohlašuje, že výrobky popisované v technických údajích splňují požadavky následujících norem: 2006/42/E, EN 60745-1, EN 60745-2-1.

Tyto výrobky také vyhovují normě 2004/108/EC. Další informace vám poskytne zástupce společnosti DEWALT na následujících adresách nebo je také naleznete na zadní straně tohoto návodu.

Níže podepsaná osoba je odpovědná za sestavení technických údajů a provádí toto prohlášení v zastoupení společnosti DEWALT.

Horst Großmann
Viceprezident vývoje a konstrukce výrobku
DEWALT, Richard-Klinger-Straße 11,
D-65510, Idstein, Německo
29.07.2009



VAROVÁNÍ: Z důvodu snížení rizika úrazu si přečtěte návod k použití.

Všeobecné bezpečnostní pokyny pro práci s elektrickým nářadím



VAROVÁNÍ! Přečtěte si všechny bezpečnostní výstrahy a pokyny. Nedodržování uvedených pokynů může vést k úrazu způsobenému elektrickým proudem, k požáru nebo k vážnému zranění osob.

VEŠKERÁ BEZPEČNOSTNÍ VAROVÁNÍ A POKYNY USCHOVEJTE PRO PŘÍPADNÉ DALŠÍ POUŽITÍ.

Označení "elektrické nářadí" ve všech upozorněních odkazuje na vaše nářadí napájené ze sítě (je opatřeno napájecím kabelem) nebo nářadí napájené baterií (bez napájecího kabelu).

1) BEZPEČNOST V PRACOVNÍM PROSTORU

- a) **Udržujte pracovní prostor čistý a dobře osvětlený.** Přetížený a neosvětlený pracovní prostor může vést k nehodám.

- b) **S elektrickým nářadím nepracujte ve výbušných prostorách, jako jsou například prostory, ve kterých se vyskytují hořlavé kapaliny, plyny nebo prašné látky.** Elektrické nářadí je zdrojem jiskření, které může způsobit zapálení prachu nebo výparů.
- c) **Při práci s nářadím zajistěte bezpečnou vzdálenost dětí a ostatních osob.** Rozptylování může způsobit ztrátu kontroly nad nářadím.

2) ELEKTRICKÁ BEZPEČNOST

- a) **Zástrčka napájecího kabelu nářadí musí odpovídat zásuvce. Zástrčku nikdy žádným způsobem neupravujte. U nářadí chráněného zemněním nepoužívejte žádné redukce zástrček.** Neupravované zástrčky a odpovídající zásuvky snižují riziko způsobení úrazu elektrickým proudem.
- b) **Nedotýkejte se uzemněných povrchů, jako jsou například potrubí, radiátory, elektrické sporáky a chladničky.** Při uzemnění vašeho těla vzrůstá riziko úrazu elektrickým proudem.
- c) **Nevystavujte elektrické nářadí dešti nebo vlhkému prostředí.** Pokud do nářadí vnikne voda, zvýší se riziko úrazu elektrickým proudem.
- d) **S napájecím kabelem zacházejte opatrně. Nikdy nepoužívejte napájecí kabel k přenášení nářadí, k jeho posouvání a při odpojování nářadí od elektrické sítě za něj netahejte. Napájecí kabel udržujte mimo dosah tepelných zdrojů, oleje, ostrých hran a pohyblivých dílů.** Poškozený nebo zapletený napájecí kabel zvyšuje riziko úrazu elektrickým proudem.
- e) **Při práci s elektrickým nářadím venku používejte prodlužovací kabely určené pro venkovní použití.** Použití kabelu pro venkovní použití snižuje riziko úrazu elektrickým proudem.
- f) **Musíte-li s elektrickým nářadím pracovat ve vlhkém prostředí, v napájecím okruhu musí být použit proudový chránič (RCD).** Použití proudového chrániče RCD snižuje riziko úrazu elektrickým proudem.

3) BEZPEČNOST OBSLUHY

- a) **Zůstaňte stále pozorní, sledujte, co provádíte a při práci s elektrickým nářadím přemýšlejte. Nepoužívejte elektrické nářadí, jste-li unaveni nebo jste-li pod vlivem drog, alkoholu nebo léků.** Chvilka nepozornosti při práci s nářadím může vést k vážnému úrazu.
- b) **Používejte prvky osobní ochrany. Vždy používejte ochranu zraku.** Bezpečnostní výbava, jako je respirátor, neklouzavá bezpečnostní obuv, pevná přilba nebo ochrana sluchu, použitá v odpovídajících podmínkách snižuje riziko úrazu.
- c) **Zabraňte náhodnému spuštění. Před připojením ke zdroji napětí nebo před vložením baterie a před zvednutím nebo přenášením nářadí zkontrolujte, zda je hlavní spínač vypnutý.** Přenášení nářadí s prstem na hlavním spínači nebo připojení napájecího kabelu k elektrické síti, je-li hlavní spínač nářadí v poloze zapnuto, může způsobit úraz.
- d) **Před spuštěním nářadí se vždy ujistěte, zda nejsou v jeho blízkosti klíče nebo seřizovací přípravky.** Ponechané seřizovací klíče mohou být zachyceny rotujícími částmi nářadí a mohou způsobit úraz.
- e) **Nepřekázejte sami sobě. Při práci vždy udržujte vhodný a pevný postoj.** To umožňuje lepší ovladatelnost nářadí v neočekávaných situacích.
- f) **Vhodně se oblékejte. Nenoste volný oděv nebo šperky. Dbejte na to, aby se vaše vlasy, oděv a rukavice nedostaly do kontaktu s pohyblivými částmi.** Volné šaty, šperky nebo dlouhé vlasy mohou být pohyblivými díly zachyceny.
- g) **Pokud jsou zařízení vybavena adaptérem pro připojení zařízení k zachytávání prachu, zajistěte jeho správné připojení a řádnou funkci.** Použití těchto zařízení může snížit nebezpečí týkající se prachu.

4) PROVOZ A ÚDRŽBA ELEKTRICKÉHO NÁŘADÍ

- a) **Nepřetěžujte elektrické nářadí. Používejte pro prováděnou práci správný typ nářadí.** Při použití správného typu nářadí bude práce provedena lépe a bezpečněji.

- b) **Pokud nelze hlavní spínač nářadí zapnout a vypnout, s nářadím nepracujte.** Jakékoli nářadí s nefunkčním hlavním spínačem je nebezpečné a musí být opraveno.
- c) **Před výměnou jakýchkoliv částí, příslušenství či jiných připojených součástí, před prováděním údržby nebo pokud nářadí nepoužíváte, odpojte jej od elektrické sítě nebo vyjměte baterii.** Tato preventivní bezpečnostní opatření snižují riziko náhodného spuštění.
- d) **Pokud nářadí nepoužíváte, uložte jej mimo dosah dětí a zabraňte osobám, které nejsou obeznámeny s jeho obsluhou nebo s tímto návodem, aby s nářadím pracovaly.** Elektrické nářadí je v rukou nekvalifikované obsluhy nebezpečné.
- e) **Údržba nářadí. Zkontrolujte vychýlení nebo zablokování pohyblivých částí, poškození jednotlivých dílů a jiné okolnosti, které mohou ovlivnit chod nářadí.** Pokud je nářadí poškozeno, nechejte jej opravit. Mnoho nehod bývá způsobeno zanedbanou údržbou nářadí.
- f) **Udržujte řezné nástroje ostré a čisté.** Řádně udržované řezné nástroje s ostrými řeznými břity se méně zanáší a lépe se ovládají.
- g) **Používejte nářadí, příslušenství a držáky nástrojů podle těchto pokynů a způsobem určeným daným typem nářadí, berte v úvahu provozní podmínky a práci, kterou je nutné vykonat.** Použití nářadí jiným způsobem a k jiným než doporučeným účelům může vést k nebezpečným situacím.

5) OPRAVY

- a) **Svěřte opravu vašeho nářadí pouze osobě s příslušnou kvalifikací, která bude používat výhradně originální náhradní díly.** Tím zajistíte bezpečný provoz nářadí.

Specifické doplňkové bezpečnostní předpisy pro vrtačky

- **Používejte ochranu sluchu.** Nadměrná hloučnost může způsobit ztrátu sluchu.
- **Používejte přídavné rukojeti dodávané s nářadím.** Ztráta kontroly nad nářadím může vést k úrazu.

- **Při pracovních operacích, u kterých by mohlo dojít ke kontaktu se skrytými vodiči nebo s vlastním napájecím kabelem, držte elektrické nářadí vždy za izolované rukojeti.** Při kontaktu s vodičem pod proudem budou nechráněné kovové části nářadí také pod proudem a obsluha tak utrpí zásah elektrickým proudem.
- **Používejte k upnutí obrobku k pevné podložce svorky nebo jiný vhodný způsob.** Přichycení obrobku rukou nebo opření obrobku o tělo je nestabilní a může způsobit ztrátu kontroly.
- **Používejte bezpečnostní brýle nebo jinou ochranu zraku.** Při vrtání dochází k odlétávání úlomků. Odlétávající úlomky mohou způsobit poranění očí s trvalými následky.
- **Během použití dochází k velkému zahřátí vrtáků i vrtaček.** Při manipulaci používejte rukavice.
- **Dbějte na to, aby byly rukojeti nářadí suché, čisté a aby nebyly znečištěny olejem nebo mazivem. Doporučujeme vám používat gumové rukavice.** Tak bude umožněna lepší ovladatelnost nářadí.

Jiná nebezpečí

Při práci s vrtačkami vznikají následující rizika:

- Zranění způsobená kontaktem s rotujícími nebo rozpálenými částmi nářadí

Přestože jsou dodržovány příslušné bezpečnostní předpisy a jsou používána bezpečnostní zařízení, nemohou být vyloučena jistá zbytková rizika.

Jsou to:

- Poškození sluchu.
- Riziko přivření prstů při výměně příslušenství.
- Zdravotní rizika způsobená vdechováním prachu zvířeného při práci se dřevem.
- Riziko zranění způsobené odlétávajícími částicemi.
- Nebezpečí úrazu z důvodu dlouhodobého použití.

Značky na nářadí

Na nářadí jsou následující piktogramy:



Před použitím si přečtěte návod k obsluze.

UMÍSTĚNÍ DATOVÉHO KÓDU (OBR. 1)

Datový kód (f), který obsahuje také rok výroby, je vytištěn na krytu nářadí.

Příklad:

2010 XX XX

Rok výroby

Obsah balení

Balení obsahuje:

- 1 Vrtačku
 - 1 Kličku sklíčidla (DWD112)
 - 1 Návod k použití
 - 1 Výkresovou dokumentaci
- Zkontrolujte, zda během přepravy nedošlo k poškození nářadí, jeho částí nebo příslušenství.
 - Před zahájením pracovních operací věnujte dostatek času pečlivému pročtení a pochopení tohoto návodu.

Popis (obr. 1)



VAROVÁNÍ: Nikdy neprovádějte žádné úpravy nářadí ani jeho součástí. Mohlo by dojít k úrazu nebo k poškození nářadí.

- a. Spínač s regulací otáček
- b. Zajišťovací tlačítko
- c. Tlačítko pro chod vpřed / vzad
- d. Sklíčidlo
- e. Hlavní rukojeť

POUŽITÍ VÝROBKU

Tyto výkonné vrtačky s plynulou regulací otáček jsou určeny pro profesionální vrtání.

NEPOUŽÍVEJTE je ve vlhkém prostředí nebo v prostředí s výskytem hořlavých kapalin a plynů.

Tyto výkonné vrtačky jsou profesionálním elektrickým nářadím.

ZABRAŇTE dětem, aby se dostaly s tímto nářadím do kontaktu. Nezkoušené pracovníci smí toto nářadí obsluhovat jen pod dozorem.

Elektrická bezpečnost

Elektromotor byl zkonstruován pouze pro jedno napětí. Vždy zkontrolujte, zda napětí v síti odpovídá velikosti napětí, které je uvedeno na výkonovém štítku.



Vaše nabíječka DEWALT je chráněna dvojitou izolací v souladu s normou EN 60745. Proto není nutné použití zemnicího vodiče.

Je-li napájecí kabel poškozen, musí být nahrazen speciálně připraveným typem kabelu, který získáte v autorizovaném servisu DEWALT.

Použití prodlužovacího kabelu

Je-li použití prodlužovacího kabelu nutné, použijte pouze schválený typ kabelu, který je vhodný pro příkon tohoto nářadí (viz technické údaje). Minimální průřez vodiče je 1,5 mm². Maximální délka je 30 m.

V případě použití navinovacího kabelu, odviňte vždy celou délku kabelu.

MONTÁŽ A SEŘÍZENÍ



VAROVÁNÍ: Z důvodu snížení rizika zranění vypněte nářadí a odpojte napájecí kabel od sítě před nasazením nebo sejmutím příslušenství, před jakýmkoli seřízením, před výměnou nástavců nebo před prováděním oprav. Ujistěte se, zda je spouštěcí spínač v poloze vypnuto (OFF). Náhodné spuštění může způsobit úraz.

PROVOZ

Pokyny pro obsluhu



VAROVÁNÍ: Vždy dodržujte bezpečnostní předpisy a platná nařízení.



VAROVÁNÍ: Z důvodu snížení rizika vážného zranění vypněte nářadí a odpojte jej od zdroje napájecího napětí před jakýmkoli seřízením nebo před nasazením nebo sejmutím příslušenství.

Správný úchop nářadí (obr. 1, 3)



VAROVÁNÍ: Z důvodu snížení rizika vážného zranění **VŽDY** používejte správný úchop nářadí, jak je uvedeno na obrázku 3.



VAROVÁNÍ: Z důvodu snížení rizika vážného zranění držte nářadí **VŽDY** bezpečně a očekávejte nenadálé reakce.

Správný úchop nářadí vyžaduje, abyste měli jednu ruku pod krytem nářadí a druhou rukou svírali hlavní rukojeť (e).

Spínače (obr. 1, 2)

Chcete-li vrtačku spustit, stiskněte spouštěcí spínač. Chcete-li vrtačku vypnout, spínač uvolněte.

Spínač s plynulou regulací otáček (a) umožňují ovládnutí otáček vrtačky - čím více je spínač stisknutý, tím vyšší jsou otáčky vrtačky.

Nepřetržitý chod vrtačky zajistíte stisknutím a podržením spouštěcího spínače, přesunutím zajišťovacího tlačítka (b) do horní polohy a uvolněním spouštěcího spínače.

POZNÁMKA: Při vrtání děr bez vyznačeného středu pomocí průbojníku, při vrtání do kovu nebo plastu, při šroubování nebo při vrtání keramiky, používejte vždy nižší otáčky. Vyšší otáčky jsou vhodnější pro vrtání do dřeva a různých typů desek a při použití příslušenství pro broušení a leštění.

Páčka chodu vpřed / vzad (c) je používána pro vytahování nástrojů z těsných otvorů a pro demontáž šroubů. Tato páčka se nachází nad spouštěcím spínačem. Chcete-li změnit směr otáček motoru, NEJDŘÍVE uvolněte spouštěcí spínač a potom nastavte páčku směrem doprava. Po ukončení pracovní operace s opačným směrem otáčení nastavte páčku zpět do polohy pro otáčení vpřed.

Chcete-li ukončit režim nepřetržitého chodu nářadí, stiskněte krátce spínač a uvolněte jej. Po ukončení práce a před odpojením napájecího kabelu nářadí vždy vypněte.

Vrtání



VAROVÁNÍ: Chcete-li omezit riziko způsobení zranění, **VŽDY** se ujistěte, zda je obrobek řádně připevněn nebo upnut. Prováděte-li vrtání tenkého materiálu, použijte jako podložku dřevěný hranol, abyste zabránili poškození materiálu.

1. Používejte pouze nabroušené vrtáky. Pro vrtání do DŘEVA použijte spirálové vrtáky, ploché vrtáky, výkonné hadovité vrtáky nebo korunkové vrtáky. Pro vrtání do KOVU použijte spirálové vrtáky z rychlořezné oceli nebo korunkové vrtáky.
2. Vždy vyvíjejte na nářadí tlak v ose vrtáku. Vyvíjejte takový tlak, aby bylo stále umožněno vrtání vrtáku a netlačte na nářadí tak, aby docházelo k zastavování motoru nebo k vychylování vrtáku.
3. Držte nářadí pevně oběma rukama, abyste mohli regulovat pohyby vrtáku.
4. **POKUD SE VRTAČKA ZASTAVÍ**, je to obvykle způsobeno přetížením nebo nesprávným použitím.

IHNED UVOLNĚTE SPOUŠTĚCÍ SPÍNAČ, vytáhněte vrták z obrobku a stanovte příčinu zastavení. **NEPOUŽÍVEJTE OPAKOVANÉ SPOUŠTĚCÍ SPÍNAČ, ABYSTE SE POKUSILI SPUSTIT ZASTAVENOU VRTAČKU - MOHLO BY DOJÍT K POŠKOZENÍ VRTAČKY.**

5. Chcete-li minimalizovat zastavení vrtačky nebo porušení materiálu při provrtání, snižte tlak na vrtačku a nechejte vrták jednoduše proniknout zbývající částí vrtaného otvoru.
6. Při vytažování vrtáku z vyvrtaného otvoru nechejte motor v chodu. Tímto způsobem zabráníte zaseknutí vrtáku.
7. Má-li vrtačka k dispozici regulované otáčky, použití průbojníku pro označení bodu vrtání není nutné. Při zahájení vrtání použijte nízké otáčky a jakmile bude díra dostatečně hluboká, aby bylo zamezeno vyskočení vrtáku z díry, zvyšováním tlaku na spouštěcí spínač tyto otáčky zvyšujte.

VRTÁNÍ DO KOVU

Zahajte vrtání s nízkými otáčkami, postupně tyto otáčky zvyšujte na maximální výkon a současně vyvíjejte stálý tlak na nářadí. Plynulost vrtání a rovnoměrný odvod kovových pilin z vrtané díry signalizuje správnou rychlost vrtání. Při vrtání do kovu použijte mazivo. Výjimkou je litina a mosaz, které mohou být vrtány za sucha.

POZNÁMKA: Velké díry v oceli (8 až 13 mm) mohou být vyvrtány snáze, jsou-li nejdříve vyvrtány vodičí otvory (4 až 5 mm).

VRTÁNÍ DO DŘEVA

Zahajte vrtání s nízkými otáčkami, postupně tyto otáčky zvyšujte na maximální výkon a současně vyvíjejte stálý tlak na nářadí. Otvory do dřeva lze vrtat stejnými spirálovými vrtáky, jaké jsou používány při vrtání do kovu. Tyto vrtáky se mohou přehřívat, pokud nebudou často vytažovány z důvodu odstranění pilin ze žlábků vrtáku. Obrobky, které mají sklon k rozštípnutí, by měly být podloženy dřevěným hranolem.

Rychloupínací sklíčidlo - DWD112S, DWD115S (obr. 4–6)

Modely DWD112S a DWD115S jsou vybaveny rychloupínacím sklíčidlem (d), které zaručuje pohodlnější obsluhu. Chcete-li do sklíčidla upnout vrták nebo jiné příslušenství, postupujte podle následujících kroků.

1. Jednou rukou uchopte zadní polovinu sklíčidla a druhou ruku použijte k otočení přední poloviny sklíčidla proti směru pohybu hodinových ručiček, jak je uvedeno na obr. 4. Proveďte dostatečné rozevření sklíčidla, aby bylo umožněno bezpečné upnutí požadovaného příslušenství.
2. Vložte do sklíčidla nástroj nebo jiné příslušenství s průměrem asi 19 mm a řádně sklíčidlo utáhněte. Při utahování uchopte zadní polovinu sklíčidla a otáčejte přední polovinou sklíčidla ve směru pohybu hodinových ručiček. Jakmile bude sklíčidlo téměř utaženo, uslyšíte kliknutí. Po 4 až 6 kliknutích bude příslušenství upnuté do sklíčidla bezpečně utaženo.
3. Chcete-li příslušenství uvolnit, zopakujte výše uvedený krok 1.



VAROVÁNÍ: *Nepokoušejte se přitahovat vrtáky (nebo jiné příslušenství) uchopením přední části sklíčidla a otáčením nářadí. Mohlo by dojít k poškození sklíčidla a zranění.*

DEMONTÁŽ RYCHLOUPÍNAČÍHO SKLÍČIDLA (OBR. 5)

Utáhněte do sklíčidla kratší konec šestihraného klíče 6 mm (není dodáván s nářadím) nebo většího šestihraného klíče. Pomocí paličky nebo kusu dřeva udeřte do delšího konce šestihraného klíče proti směru pohybu hodinových ručiček. Tím dojde k dostatečnému uvolnění a sklíčidlo bude možné odšroubovat rukou.

MONTÁŽ RYCHLOUPÍNAČÍHO SKLÍČIDLA (OBR. 6)

Našroubujte sklíčidlo rukou do maximální možné polohy. Utáhněte do sklíčidla kratší konec šestihraného klíče 6 mm (není dodáván s nářadím) nebo většího šestihraného klíče a paličkou udeřte do delšího konce šestihraného klíče ve směru pohybu hodinových ručiček.

Sklíčidlo s klíčkou - DWD112 (obr. 7, 8)

Model DWD112 je vybaven sklíčidlem s klíčkou (d). Chcete-li do sklíčidla upnout vrták nebo jiné příslušenství, postupujte podle následujících kroků.

1. Otáčejte rukou objímku a otevřete čelisti sklíčidla. Zasuňte do sklíčidla upínací stopku nástroje s průměrem asi 19 mm. Přitáhněte objímku sklíčidla rukou.

- Postupně zasuňte klikku do každého ze tří otvorů na sklíčidle a proveďte dotažení ve směru pohybu hodinových ručiček. Je velmi důležité, abyste provedli dotažení ve všech třech otvorech sklíčidla.

Chcete-li nástroj uvolnit, zasuňte klikku do jednoho z otvorů sklíčidla a otáčejte sklíčidlem proti směru pohybu hodinových ručiček. Potom uvolníte sklíčidlo rukou.

DEMONTÁŽ SKLÍČIDLA S KLIČKOU (OBR. 7)

Utáhněte do sklíčidla kratší konec šestihraného klíče 6 mm (není dodáván s nářadím) nebo většího šestihraného klíče.

Pomocí paličky udeřte rázně do klíče proti směru pohybu hodinových ručiček (při pohledu na nářadí zepředu). Tím dojde k dostatečnému uvolnění a sklíčidlo bude možné sejmout rukou.

MONTÁŽ SKLÍČIDLA S KLIČKOU (OBR. 8)

Našroubujte sklíčidlo rukou do maximální možné polohy.

Vložte do sklíčidla kratší konec šestihraného klíče 6 mm (není dodáván s nářadím) nebo většího šestihraného klíče a paličkou udeřte do delšího konce šestihraného klíče ve směru pohybu hodinových ručiček.

ÚDRŽBA

Vaše elektrické nářadí DEWALT bylo zkonstruováno tak, aby pracovalo co nejdéle s minimálními nároky na údržbu. Předpokladem dlouhodobé bezproblémové funkce nářadí je jeho pravidelné čištění a údržba.



VAROVÁNÍ: Z důvodu snížení rizika zranění vypněte nářadí a odpojte napájecí kabel od sítě před nasazením nebo sejmutím příslušenství, před jakýmkoli seřizením, před výměnou nástavců nebo před prováděním oprav. Ujistěte se, zda je spouštěcí spínač v poloze vypnuto (OFF). Náhodné spuštění může způsobit úraz.

Uhlíky motoru

Společnost DEWALT používá systém zdokonalených uhlíků, který automaticky zastaví vrtačku, jakmile budou uhlíky nadměrně opotřebené. Tento systém zabraňuje vážnému poškození motoru.

Nové uhlíky získáte v autorizovaném servisu DEWALT. Vždy používejte originální náhradní díly.



Mazání

Vaše elektrické nářadí nevyžaduje žádné další mazání.



Čištění



VAROVÁNÍ: Jakmile ve větracích otvorech na krytu nářadí a v jejich blízkosti uvidíte nahromaděné nečistoty a prach, vyfoukejte je proudem suchého stlačeného vzduchu. Při provádění tohoto úkonu údržby používejte schválenou ochranu zraku a masku proti prachu.



VAROVÁNÍ: K čištění nekovových součástí nářadí nikdy nepoužívejte rozpouštědla nebo jiné agresivní látky. Tyto typy chemikálií mohou poškodit plastové materiály nářadí. Používejte pouze hadřík zvlhčený jemným mýdlovým roztokem. Zabraňte proniknutí jakékoli kapaliny do vnitřních částí nářadí. Nikdy žádné části nářadí neponořujte do kapaliny.

Doplňkové příslušenství



VAROVÁNÍ: Jiné příslušenství, než je příslušenství nabízené společností DEWALT, nebylo s tímto výrobkem testováno. Proto by mohlo být použití takového příslušenství s tímto nářadím velmi nebezpečné. Z důvodu snížení rizika způsobení úrazu používejte pouze příslušenství doporučené výrobcem DEWALT.

Další podrobnosti týkající se příslušenství získáte u autorizovaného prodejce.

Ochrana životního prostředí



Třídění odpadu. Toto zařízení nesmí být vyhozeno do běžného domovního odpadu.

Až nebudete váš výrobek DEWALT dále potřebovat nebo uplyne doba jeho životnosti, nelikvidujte jej spolu s domovním odpadem. Zařízení zlikvidujte podle platných pokynů o třídění a recyklaci odpadů.



Tříděný odpad umožňuje recyklaci a opětovné využití použitých výrobků a obalových materiálů. Opětovné použití recyklovaných materiálů pomáhá chránit životní prostředí před znečištěním a snižuje spotřebu surovin.

Místní nařízení mohou obsahovat opatření pro třídění odpadů z domácích elektrických zařízení v místních sběrných dvorech nebo u dodavatele při zakoupení nového výrobku.

Společnost DEWALT poskytuje službu sběru a recyklace výrobků DEWALT po skončení jejich technické životnosti. Chcete-li této službě využít, odevzdejte vaše nepoužívané nářadí některému z autorizovaných servisních středisek.

Místo vaší nejbližší autorizované servisní pobočky DEWALT se dozvíte na příslušné adrese uvedené na zadní straně této příručky. Seznam servisních středisek DEWALT a podrobnosti o poprodejním servisu naleznete také na internetové adrese: **www.2helpU.com**.

ZÁRUKA

Společnost DeWALT je přesvědčena o kvalitě svých výrobků a nabízí mimořádnou záruku pro profesionální uživatele tohoto nářadí. Tato záruka je nabízena ve prospěch zákazníka a nijak neovlivní jeho zákonná záruční práva. Tato záruka platí ve všech členských státech EU a evropské zóny volného obchodu EFTA.

• 30 DNŮ ZÁRUKA VÝMĚNY •

Nejste-li s výkonem vašeho nářadí DeWALT zcela spokojeni, můžete jej do 30 dnů po zakoupení vrátit. Nářadí musí být v kompletním stavu jako při zakoupení a musí být dodáno na místo, kde bylo zakoupeno, kde bude provedena výměna nebo navrácení peněz. Nářadí musí být v uspokojivém stavu a musí být předložen doklad o jeho zakoupení.

• JEDNOROČNÍ SMLOUVA NA BEZPLATNÝ SERVIS •

Musí-li být během 12 měsíců po zakoupení provedena údržba nebo servis vašeho nářadí DeWALT, máte nárok na jedno bezplatné provedení tohoto úkonu. Tento úkon bude bezplatně proveden v autorizovaném servisu DeWALT. K nářadí musí být předložen doklad o jeho zakoupení. Tato oprava zahrnuje i práci. Tento bezplatný servis se nevztahuje na příslušenství a náhradní díly, pokud nejsou také kryty zárukou.

• JEDNOROČNÍ PLNÁ ZÁRUKA •

Dojde-li během 12 měsíců od zakoupení výrobku DeWALT k poškození tohoto výrobku z důvodu závady materiálu nebo špatného dílenského zpracování, společnost DeWALT zaručuje bezplatnou výměnu všech poškozených částí - nebo dle našeho uvážení - bezplatnou výměnu celého nářadí, za předpokladu, že:

- Závada nevznikla v důsledku neodborného zacházení.
- Výrobek byl vystaven běžnému použití a opotřebování.
- Výrobek nebyl opravován neoprávněnými osobami.
- Byl předložen doklad o zakoupení;
- Byl výrobek vrácen kompletní s původními komponenty.

Požadujete-li reklamaci, kontaktujte prodejce u kterého jste výrobek zakoupili nebo vyhledejte autorizovanou servisní organizaci. Seznam autorizovaných servisů DeWALT a podrobnosti o poprodejním servisu naleznete také na internetové adrese: www.2helpU.com.

STANLEY BLACK & DECKER CZECH REPUBLIC S.R.O.

Türkova 5b
149 00 Praha 4
Česká Republika
Tel.: 00420 261 009 772
Fax: 00420 261 009 784
Servis: 00420 244 403 247
www.dewalt.cz
obchod@sbdinc.com

STANLEY BLACK & DECKER SLOVAKIA S.R.O.

Vysoká 2/b
811 06 Bratislava
Tel.: 00420 261 009 772
Fax: 00420 261 009 784
www.dewalt.sk
obchod@sbdinc.com

BAND SERVIS

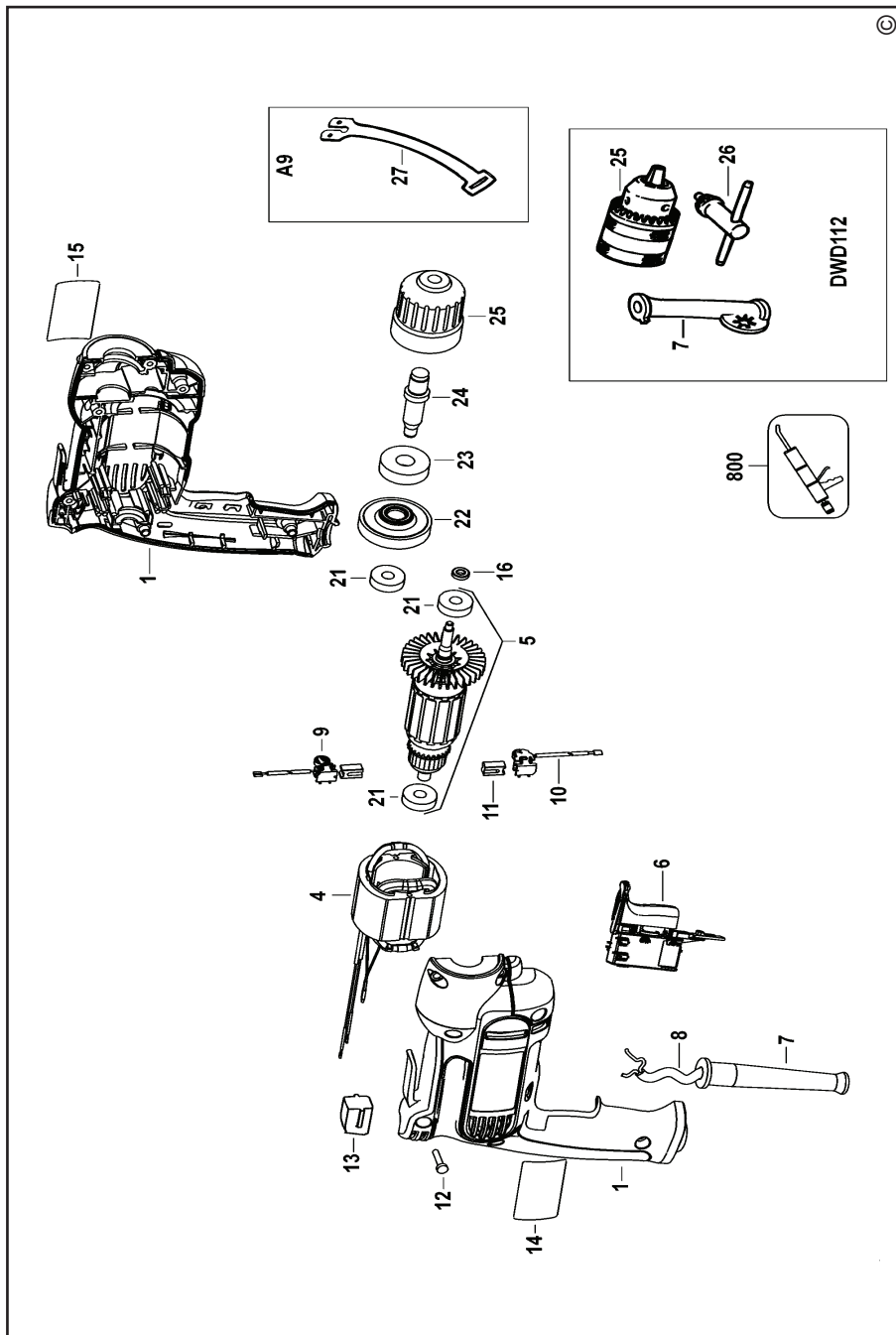
K Pasekám 4440
760 01 Zlín
Tel.: 00420 577 008 550,1
Fax: 00420 577 008 559
www.bandservis.cz
bandservis@bandservis.cz

BAND SERVIS

Paulínska 22
917 01 Trnava
Tel.: 00421 335 511 063
Fax: 00421 335 512 624
www.bandservis.sk
p.talajka@bandservis.sk

Právo na případné změny vyhrazeno.

06/2014







TYP VÝROBKU:

CZ	Výrobní kód	Datum prodeje	Razítko prodejny Podpis
SK	Výrobný kód	Dátum predaja	Pečiatka predajne Podpis

CZ	Dokumentace záruční opravy			SK	Dokumentácia záručnej opravy	
CZ	Číslo	Datum příjmu	Datum zakázky	Číslo zakázky	Závada	Razítko Podpis
SK	Číslo dodávky	Dátum príjmu	Dátum opravy	Číslo objednávky	Porucha	Pečiatka Podpis

CZ
Adresy servisu
Band servis
Klásterského 2
CZ-140 00 Praha 4
Tel.: 00420 244 403 247
Fax: 00420 241 770 167

CZ
Band servis
K Pasekám 4440
CZ-760 01 Zlín
Tel.: 00420 577 008 550,1
Fax: 00420 577 008 559
<http://www.bandservis.cz>

SK
Adresa servisu
Band servis
Paulínska ul. 22
SK-917 01 Trnava
Tel.: 00421 335 511 063
Fax: 00421 335 512 624