

DEWALT®

382013 - 41 BAL

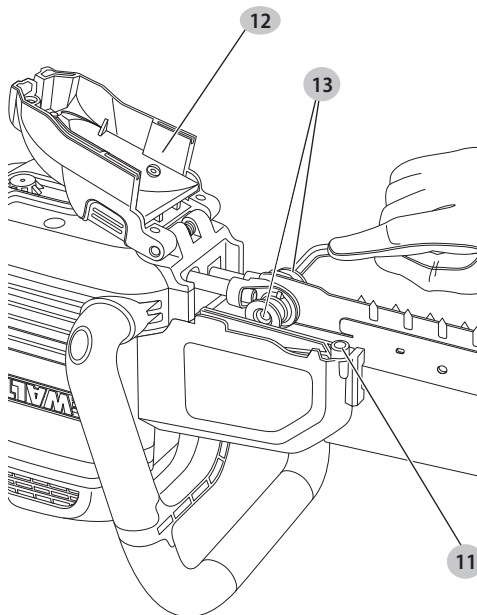
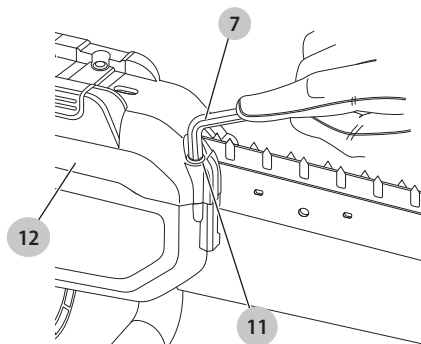
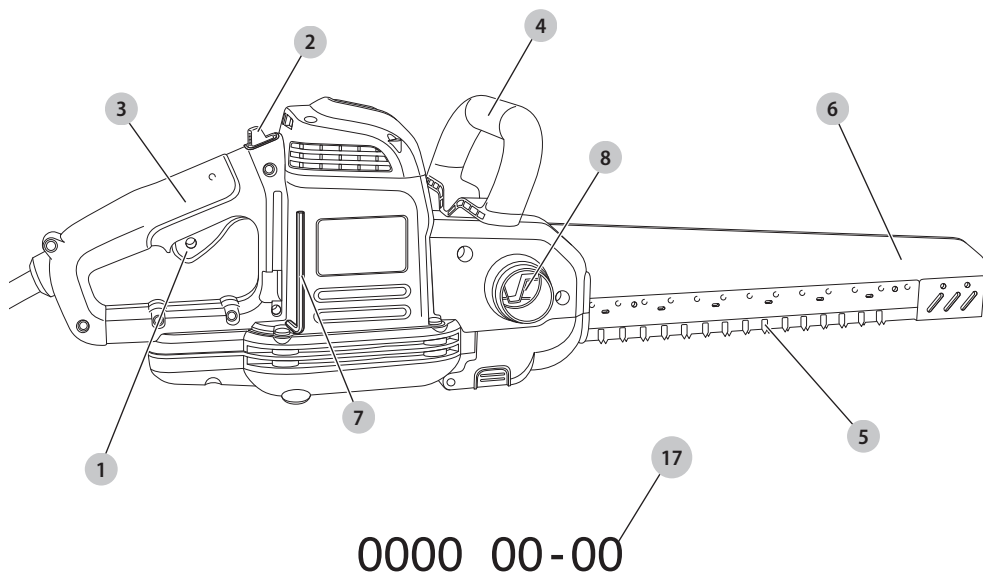
DWE396

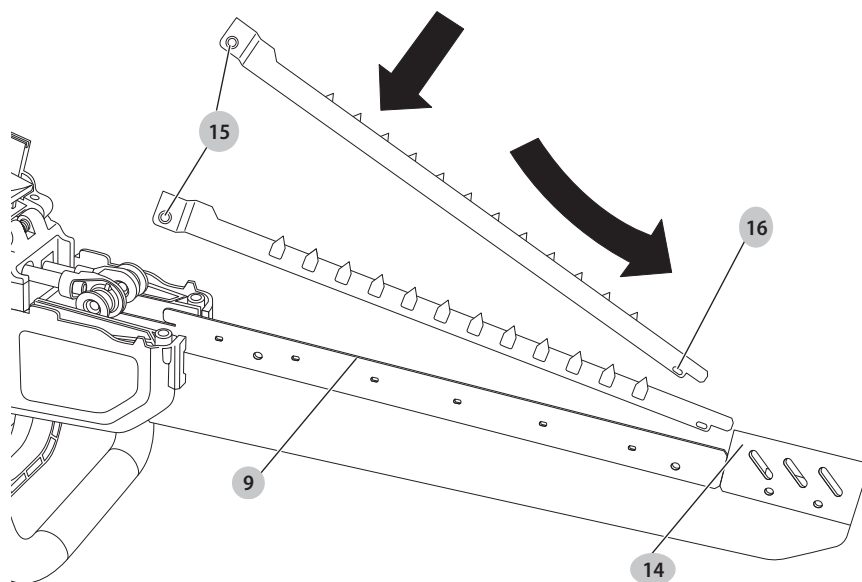
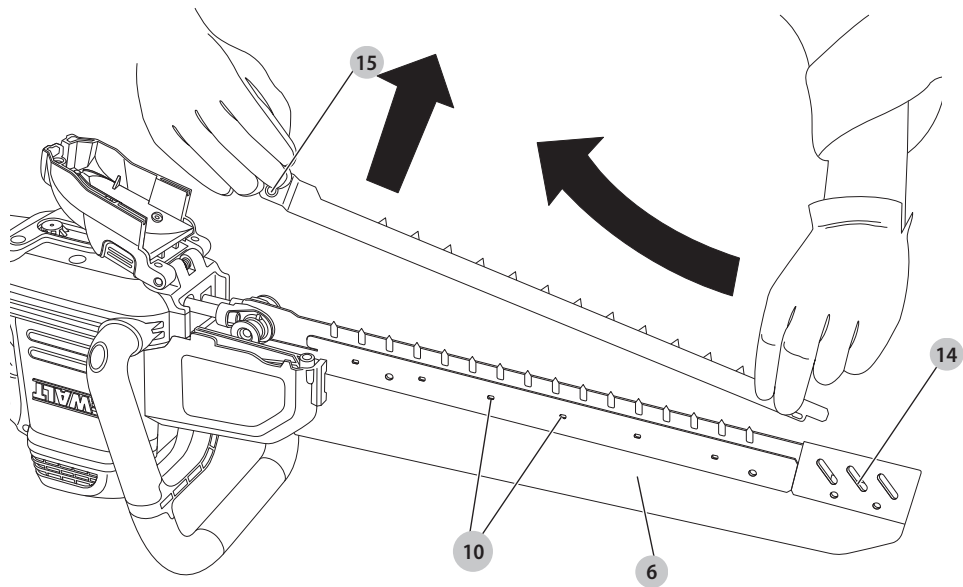
DWE397

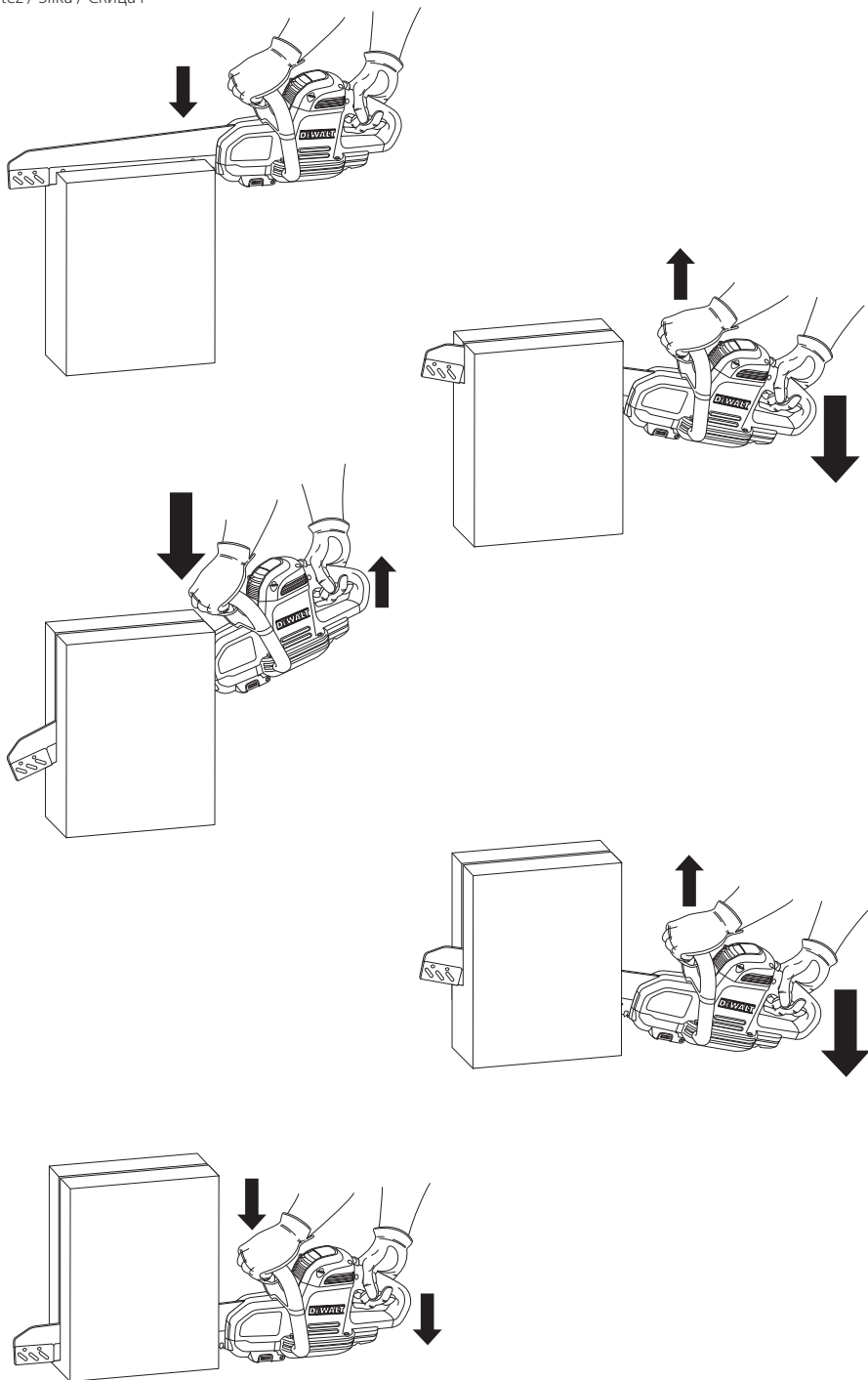
DWE398

DWE399

Slovenščina	(Prevod originalnih navodil)	4
Hrvatski	(Prijevod izvornih uputa)	11
Srpski	(Prevod originalnog uputstva)	20
Македонски	(Превод на оригиналните упатства)	27







ŽAGE ALIGATOR

DWE396, DWE397, DWE398, DWE399

Čestitamo!

Izbrale ste orodje DEWALT. Na osnovi večletnih izkušenj, inovacij in temeljitega razvoja izdelkov je DEWALT eden najbolj zanesljivih partnerjev na področju električnega orodja.

Tehnični podatki

		DWE396	DWE397	DWE398	DWE399
Napetost	V _{AC}	230	230	230	230
Velika Britanija in Irska	V _{AC}	230/115	230/115	230/115	230/115
Tip		1	1	1	1
Vhodna moč	W	1600	1700	1700	1700
Število vrtljajev v prostem teku	min ⁻¹	3000	3000	3000	3000
Dolžina giba	mm	40	40	40	40
Dolžina rezanja	mm	295	430	430	430
Dolžina kabla	m	4,0	4,0	4,0	4,0
Teža	kg	5,3	5,5	5,5	5,5
Vrednosti emisij hrupa in tresljajev (vektorska vsota treh smeri) v skladu z EN62841-2-11:					
L _{PA} (raven emisije zvočnega tlaka)	dB(A)	95	95	95	95
L _{WA} (raven zvočne moči)	dB(A)	104,0	104,0	104,0	104,0
K (negotovosti za dano raven zvoka)	dB(A)	3,0	3,0	3,0	3,0
Rezanje glinenih opek					
Vrednost emisij tresljajev za DT2974 a _{n, PCB} =	m/s ²	5,4	5,4	5,4	5,4
Negotovost K =	m/s ²	1,5	1,5	1,5	1,5
Žaganje lesa/ivernih plošč in plastike					
Vrednost emisij tresljajev za DT2974 a _{n, WP} =	m/s ²	5,4	5,4	5,4	5,4
Negotovost K =	m/s ²	1,5	1,5	1,5	1,5
Žaganje celičnega betona					
Vrednost emisij tresljajev za DT2975 a _{n, CC} =	m/s ²	5,4	5,4	5,4	5,4
Negotovost K =	m/s ²	1,5	1,5	1,5	1,5
Žaganje izolacijskega materiala					
Vrednost emisij tresljajev za DT2979 a _{n, IM} =	m/s ²	5,4	5,4	5,4	5,4
Negotovost K =	m/s ²	1,5	1,5	1,5	1,5

Raven emisije tresljajev, navedena v teh tehničnih podatkih, je bila izmerjena v skladu s standardiziranim preizkusom, določenim v EN62841 in jo je mogoče uporabiti za medsebojno primerjavo orodij. Uporabiti jo je mogoče za predhodno oceno izpostavljenosti.

! **OPOZORILO:** Navedena raven tresljajev predstavlja raven pri glavnih načinih uporabe orodja. Toda če orodje uporabljate za druge vrste dela, z različnim priborom ali če ga slabo vzdržujete, so lahko emisije tresljajev drugačne. To lahko znatno poveča raven izpostavljenosti v celotnem delovnem obdobju.

Ocena ravni izpostavljenosti mora upoštevati tudi čas, ko je orodje izključeno oz. ko deluje, vendar dejansko ne opravlja

dela. To lahko znatno zmanjša raven izpostavljenosti v celotnem delovnem obdobju.

Seznajte se z in sprejmite dodatne varnostne ukrepe, da bi zaščitili delavca pred učinki tresljajev, kot so npr. vzdrževanje orodja in opreme, vzdrževanje toplote rok, organizacija delovnih postopkov.

Izjava EU o skladnosti

Direktiva o strojih



ŽAGE ALIGATOR DWE396, DWE397, DWE398, DWE399

DEWALT izjavlja, da so izdelki, opisani pod **Tehničnimi podatki** v skladu z:

2006/42/EC, EN62841-1:2015, EN62841-2-11:2016.

Ti izdelki so v skladu tudi z direktivo 2014/30/EU in 2011/65/EU.

Za več informacij se povežite s podjetjem DEWALT na naslovih v nadaljevanju ali poiščite kontaktne podatke na zadnji strani navodil.

Podpisani je odgovoren za sestavo tehnične datoteke in daje to izjavo v imenu DEWALT.

Markus Rempel
Direktor inženiringa
DEWALT, Richard-Klinger-Straße 11,
D-65510, Idstein, Nemčija
28. 6. 2018



OPOZORILO: Za zmanjšanje nevarnosti telesnih poškodb preberite navodila za uporabo.

Definicije: Napotki za varno uporabo orodja

Spodnje definicije opisujejo stopnjo resnosti vsakega opozorilnega znaka. Preberite navodila in bodite pozorni na te simbole.



NEVARNOST: Pomeni neposredno nevarno situacijo, ki bo povzročila smrt ali hudo poškodbo, če je ne preprečite.



OPOZORILO: Označuje posredno nevarno situacijo, ki lahko povzroči smrt ali hude telesne poškodbe, če je ne preprečite.



PREVIDNOST: Pomeni potencialno nevarno situacijo, ki bi lahko povzročila manjšo ali srednje hudo telesno poškodbo, če je ne preprečite.

OPOMBA: Označuje prakso, ki ni povezana s telesno poškodbo, ampak bi lahko povzročila poškodbo lastnine, če je ne preprečite.



Pomeni nevarnost električnega udara.



Pomeni nevarnost požara.

Splošni napotki za varno uporabo električnega orodja



OPOZORILO: Preberite vsa varnostna opozorila, navodila, slikovne prikaze in specifikacije, priložene električnemu orodju. Če spodnjih navodil ne upoštevate,

lahko to povzroči električni udar, požar in/ali hude telesne poškodbe.

SHRANITE VSA OPOZORIILA IN NAVODILA TUDI ZA UPORABO V PRIHODNJE

Pojem "električno orodje" v opozorilih se nanaša na vaše električno orodje (s kablom) ali akumulatorsko orodje (brez kabla).

1) Varnost na delovnem območju

- Delovni prostor mora biti vedno čist in dobro osvetljen.** V natrpanih ali temnih prostorih so nezgode pogostejše.
- Električnih orodij ne uporabljajte v eksplozivnih okoljih, na primer na krajih z **vnetljivimi tekočinami, plini ali prahom**. Električno orodje ustvarja iskre, ki lahko povzročijo žvižg prahu ali hlapov.
- Poskrbite, da bodo med obratovanjem električnega orodja otroci in prisotni zadoosti oddaljeni.** Če vas zmotijo, lahko izgubite nadzor nad orodjem.

2) Električna varnost

- Vtiči električnih orodij morajo ustrezati vtičnicam. Nikoli na noben način ne predelujte vtiča. Uporaba adapterskih vtičev v kombinaciji z zaščitenim (ozemljenim) električnim orodjem ni dovoljena.** Nespremenjeni vtiči in ujemajoče se vtičnice zmanjšujejo tveganje električnega udara.
- Izogibajte se telesnim stikom z ozemljenimi površinami, kot so vodovodna napeljava, radiatorji, štedilniki in hladilniki.** Če je vaše telo ozemljeno, je nevarnost električnega udara večja.
- Električnih orodij ne izpostavljajte dežju ali mokroti.** Vdor vode v električno orodje poveča nevarnost električnega udara.
- Pazite, da ne poškodujete električnega kabla. Kabla nikoli ne uporabljajte za prenašanje, vleko ali izklapljanje vtiča iz stenske vtičnice. Kabel zavarujte pred vročino, oljem, ostrimi robovi in premikajočimi se deli orodja.** Poškodovani kabli ali zavozlani kabli povečujejo tveganje za električni udar.
- Pri delu na prostem uporabite električni kabel, ki je primeren za delo v zunanjih pogojih.** Uporaba ustreznega podaljška kabla za uporabo na prostem zmanjšuje možnost električnega udara.
- Če je uporaba orodja v vlažnih razmerah nujna, uporabite napajanje, opremljeno z napravo na diferenčni tok (RCD).** Uporaba naprave na diferenčni tok (RCD) zmanjšuje tveganje za električni udar.

3) Osebna varnost

- Bodite pozorni, pazite, kaj delate in uporabite zdravo pamet, ko uporabljate električno ročno orodje. Električnega orodja ne uporabljajte, če ste utrujeni, pod vplivom mamil, alkohola ali zdravil.** Le trenutek nepozornosti lahko privede do težkih telesnih poškodb.
- Uporabite osebno zaščitno opremo. Vedno nosite zaščitna očala.** Zaščitna oprema, kot so zaščitne maske proti prahu, nedrseča obutev, čelada ali zaščita sluha ob uporabi zmanjšujejo telesne poškodbe.

- c) **Izogibajte se nenamernemu zagonu. Pred priklopom na vir napajanja, dviganjem ali prenašanjem električnega orodja zagotovite, da bo stikalo na izklopljenem položaju.** Nošenje električnega orodja s prstom na stikalu za vklop ali priključitev električnega orodja v električno omrežje z vklopljenim stikalom povečuje možnost nesreč.
- d) **Pred vklopom orodja odstranite z orodja nastavitveno orodje ali ključ za matice.** Orodje ali ključ, ki ste ga pustili na vrtljivem sestavnem delu, lahko povzroči telesne poškodbe.
- e) **Ne nagibajte se predaleč ali segajte previsoko. Poskrbite za varno stojišče in ravnotežje.** To omogoča boljši nadzor nad električnim orodjem v nepričakovanih situacijah.
- f) **Nosite primerno delovno obleko. Ne nosite ohlapnih oblačil ali nakita. Z lasmi, obleko in rokavicami se ne približujte premikajočim se delom orodja.** Dolgi lasje, ohlapna obleka ali nakit se lahko ujame v premikajoče se dele naprave.
- g) **Če je omogočen priklop na sisteme za odsesavanje in zbiranje prahu, poskrbite, da bodo te naprave pravilno priključene in uporabljene.** Uporaba naprav za odsesavanje prahu zmanjša nevarnosti, ki jih povzroča prah.
- h) **Četudi dobro poznate orodje, bodite pri delu z njim vedno previdni in upoštevajte temeljna načela varnosti in zdravja pri delu.** Nepredvidnost lahko v trenutku povzroči hudo telesno poškodbo.

4) Uporaba in vzdrževanje električnega orodja

- a) **Električnih orodij ne preobremenjujte. Uporabite pravo orodje za svoje delo.** Pravilna izbira orodja bo pripomogla, da bo delo končano bolj kvalitetno in varneje na način, kot je to predpisano.
- b) **Orodja s pokvarjenim stikalom ne uporabljajte.** Električno orodje, ki ga ni mogoče krmiliti s stikalom, je nevarno in ga je treba popraviti.
- c) **Pred nastavljanjem, menjavo nastavkov ali shranjevanjem električno in/ali akumulatorsko orodje najprej odklopite z vira napajanja in/ali odstranite paket baterij, če je odstranljiv.** Ta varnostni ukrep zmanjšuje tveganje za zagon električnega orodja po nesreči.
- d) **Električno orodje, ki ga ne uporabljate, hranite izven dosega otrok, osebam, ki niso usposobljene za njegovo uporabo ali niso seznanjene s temi navodili, pa ne dovolite dela z njim.** Električna orodja so nevarna, če jih uporabljajo neizkušene osebe.
- e) **Električno orodje primerno vzdržujte. Preverite, ali so gibljivi deli pravilno poravnani ali zviti, zlomljeni, ali tako poškodovani, da lahko vplivajo na pravilno delovanje električnega orodja. Poškodovano električno orodje popravite pred ponovno uporabo.** Mnogo nesreč se zgodi zaradi neustreznega vzdrževanja električnih orodij.

- f) **Ohranjajte rezalno orodje ostro in čisto.** Skrbno vzdrževana rezalna orodja z ostrimi rezili se manj upogibajo in so bolj vodljiva.
- g) **Uporabljajte električno orodje, nastavke in pribor v skladu s temi navodili upoštevajte pa tudi pogoje dela in vrsto dela, ki ga opravljate.** Če se orodje uporablja za druge namene, kot je priporočeno, lahko taka uporaba povzroči poškodbe.
- h) **Ročaji in prijemalne površine morajo biti suhi, čiste in brez madežev olja ali masti.** Spolzki ročaji in prijemalne površine ne omogočajo varne uporabe orodja v nepričakovanih situacijah.

5) Servis

- a) **Električno orodje lahko servisira samo usposobljena oseba, ki bo ob popravilu električnega orodja uporabila ustrezne nadomestne dele.** Tako bo zagotovljena varnost pri delu z električnim orodjem.

Dodatni varnostni napotki za žage aligator

- **Ko opravljate dela, kjer se lahko pripomoček za rezanje dotakne skrite napeljave ali lastnega napajalnega kabla, električno orodje vedno držite za izolirano površino.** Če prerežete žico pod napetostjo, bodo pod napetostjo tudi kovinski deli električnega orodja, to pa lahko povzroči električni udar.

Priklop na električno omrežje, VKLOP in IZKLOP

- Pred priklopom na električno omrežje se vedno prepričajte, ali je stikalo žage aligator v položaju IZKLOP.
- Po IZKLOPU orodja nikoli ne poskušajte ustaviti lista žage s prsti.
- Nikoli ne odložite žage na mizo ali klop, če je predhodno ni IZKLOPLJENA. Rezilo žage se bo takoj po IZKLOPU orodja premikalo še okoli 10 sekund.

Med žaganjem

- Pred začetkom dela odstranite iz obdelovanca vse žebeljčke in kovinske predmete.
- Če je le mogoče, trdno pritrdite obdelovanec z vpenjalnimi kleščami ali primežem.
- Ne žagajte izredno majhnih obdelovancev.
- Ne nagibajte se predaleč naprej. Prepričajte se, ali stojite varno, še posebej, če stojite na odrih in lestvah.
- Vedno držite žago z obema rokama.
- Ne uporabljajte žage za žaganje krivulj in žepov.

Preverjanje in zamenjava žaginega lista

- Pred čiščenjem orodja in menjave rezil izvlecite vtič iz vtičnice.
- Uporabljajte samo žagine liste DEWALT, ki so skladni s tehničnimi podatki, navedenimi v teh navodilih.
- Uporabljajte samo ostre liste v brezhibnem stanju; počene ali zvite liste morate nemudoma zamenjati in jih odstraniti.
- Pri delu z žaginimi listi in ostrimi predmeti vedno uporabljajte zaščitne rokavice.



OPOZORILO: Priporočamo, da uporabite stikalo na diferenčni tok z nazivnim tokom 30 mA ali manj.

Ostala tveganja

Kljub upoštevanju ustreznih varnostnih ukrepov in uporabi varnostnih naprav se določenim nevarnostim ni mogoče izogniti. Mednje spadajo:

- poškodba sluha;
- nevarnost telesnih poškodb zaradi odletavajočih odkruškov;
- nevarnost opeklin zaradi segrevanja pribora med delom;
- nevarnost telesnih poškodb zaradi dolgotrajnega dela.

Električna varnost

Električni motor je zasnovan samo za eno napetost. Vedno preverite, ali dejanska napetost ustreza napetosti, navedeni na podatkovni plošči.



Orodje DeWALT je dvojno izolirano v skladu z EN62841; zato žica za ozemljitev ni potrebna.

Če je poškodovan priključni kabel, ga je treba zamenjati s posebej pripravljenim kablom, ki je na voljo prek servisne mreže DeWALT.

Zamenjava vtiča električnega kabla (samo za Veliko Britanijo in Irsko)

Če je treba namestiti novi električni vtič:

- *stari vtič odstranite med odpadke;*
- *priključite rjavo žico na fazni priključek novega vtiča;*
- *priključite modro žico na nevtralni priključek.*



OPOZORILO: Na ozemljitveni priključek ne priklopljajte nobene žice.

Upošteвайте napotke za vgradnjo vtičev, ki so priloženi kakovostnim vtičem. Priporočena varovalka: 13 A.

Uporaba kableskega podaljška

Kableskega podaljška ne uporabljajte, razen če je to nujno potrebno. Uporabite kableski podaljšek, ki ustreza vhodni napetosti polnilnika (glejte poglavje **Tehnični podatki**). Najmanjši presek kabla mora biti 1,5 mm²; maksimalna dolžina kabla je 30 m.

Če uporabljate kolut, vedno do konca odvijte kabel.

Vsebina kompleta

Komplet vsebuje:

- 1 žago Alligator
 - 1 komplet rezil TCT za zidake nizke specifične gostote materiala (DWE396, DWE397)
 - 1 komplet rezil TCT za zidake srednje specifične gostote materiala (DWE398)
 - 1 komplet rezil TCT za zidake iz celičnega betona mavčnih plošč (DWE399)
 - 1 ključ imbus
 - 1 strgalo za rezane reže (le DWE399)
 - 1 navodila za uporabo
- *Prepričajte se, ali se orodje, sestavni deli in pribor niso poškodovali med prevozom.*

- *Vzemite si čas in skrbno preberite in razumite navodila za uporabo pred začetkom dela.*

Oznake na orodju

Na orodju so nameščene naslednje slikovne oznake:



Preberite navodila za uporabo pred začetkom dela.



Uporabljajte zaščito sluha.



Uporabljajte zaščitna očala.



Električnega orodja ne izpostavljajte vlagi.



Ne uporabljajte električnega orodja, če je električni kabel poškodovan.

Lokacija datumske kode (sl. A)

Datumska koda **17**, ki vsebuje tudi podatek o letu izdelave, je odtisnjena na ohišju.

Primer:

2018 XX XX

Leto izdelave

Opis (sl. A)



OPOZORILO: Nikoli ne predelujte električnega orodja ali njegovih sestavnih delov. Lahko povzročite škodo ali telesne poškodbe.

- 1 Sprožilno stikalo za vklop/izklop
- 2 Gumb za zaklepanje
- 3 Zadnji ročaj
- 4 Sprednji ročaj
- 5 Žagini listi
- 6 Bari
- 7 Ključ imbus
- 8 Priključek za prah

Predvidena uporaba

Žage Alligator DWE396, DWE397, DWE398 in DWE399 DeWALT so bile zasnovane za profesionalno uporabo. Z uporabo ustreznega rezila so primerne za rezanje opečnih zidakov, celičnega betona, lesa, plastike in izolacijskih materialov.

NE UPORABLJAJTE orodja v vlažnih pogojih ali v prisotnosti vnetljivih tekočin in plinov.

NE DOVOLITE otrokom stika z orodjem. Neizkušeni uporabniki naj orodje uporabljajo s pomočjo nadzornika.

- **Majhni otroci in osebe s posebnimi potrebami.** Naprava ni namenjena uporabi s strani otrok ali neizkušenih oseb brez primerne nadzora.

- Izdelka ne smejo uporabljati osebe (vključno z otroki) z zmanjšanimi fizičnimi, čutnimi ali umskimi sposobnostmi in osebe s pomanjkanjem izkušenj, znanja ali spretnosti, če jih ne nadzoruje oseba, ki je odgovorna za njihovo varnost. Otroci ne smejo biti nikoli brez nadzorstva sami z orodjem.

SESTAVLJANJE IN NASTAVITVE

- !** **OPOZORILO: Za zmanjšanje nevarnosti hudih telesnih poškodb izključite orodje in ga izklopite iz vira napajanja pred izvedbo nastavitve ali demontažo/namestitvijo priključkov ali pripomočkov. Sprožilno stikalo mora biti na položaju IZKLOP. Nehoteni zagon naprave lahko povzroči poškodbe.**

Zamenjava žaginih rezil

Odstranitev žaginih rezil (sl. B–E)

- Orodje postavite obrnjenega na glavo na ravno in stabilno površino.
- S ključem imbus **7** odvijte pritrdilni vijak pokrova na ohišju zobniškega prenosa **11**. Ko je vijak odvit, se bo pokrov na ohišju zobniškega prenosa **12** sprostil in vzmet se bo odprla.
- S ključem imbus **7**, odvijte oba nastavljava vijaka rezila **13**. Vijalni sponki bosta zadržali vijaka v svojem položaju.
- Previdno povlecite konec žaginega lista navzgor, dokler se ne loči iz sistema za vpenjanje žaginega lista.
- Povlecite rezilo nazaj in ga izvlecite od sprednjega ščitnika **14** in ga snemite z vodila **6**.
- Ponovite postopek še za drugo rezilo.

Namestitev žaginih rezil (sl. D)

- Vstavite žagin list v režo vodila rezila **9**, ob tem se prepričajte, da se luknjica na koncu rezila **16** prilega v sprednji ščitnik **14**.
- Povlecite zadnji del rezila žage navzdol, da se luknja z navoji **15** poravna z nastavljivim vijakom rezila **13**.
- Ponovite postopek še za drugo rezilo.
- Zategnite oba nastavljava vijaka rezila **13** tako, da ju pritisnete navznoter in istočasno privijete s kratkim delom ključa imbus **7**.
- Zaprte pokrov na ohišju zobniškega prenosa **12** in zategnite pritrdilni vijak pokrova.

- !** **OPOZORILO: Pred uporabo žage omogočite rezilu, da deluje okoli 20 sekund v prostem teku.**

Žagini listi

Kat. št.	Material, ki ga žagate	Priporočeni tip žaginega rezila	
DWE396	Surovi les	HSS	DT2970
	Fini les	HSS	DT2971
	Fini les	TCT	DT2972
	Zidaki nizke specifične gostote	TCT T12	DT2973
	Zidaki srednje specifične gostote	TCT T20	DT2977
DWE397	Surovi les	HSS	DT2978
	Zidaki nizke specifične gostote	TCT T12	DT2974
	Zidaki srednje specifične gostote	TCT T20	DT2976
	Izolacijski material	HSS	DT2979
	Celični beton	TCT 12	DT2975
DWE398	Surovi les	HSS	DT2978
	Zidaki nizke specifične gostote	TCT T12	DT2974
	Zidaki srednje specifične gostote	TCT T20	DT2976
	Izolacijski material	HSS	DT2979
	Celični beton	TCT 12	DT2975
DWE399	Surovi les	HSS	DT2978
	Zidaki nizke specifične gostote	TCT T12	DT2974
	Zidaki srednje specifične gostote	TCT T20	DT2976
	Izolacijski material	HSS	DT2979
	Celični beton	TCT 12	DT2975

Pred uporabo žage (sl. A)

- Montirajte ustrezno vrsto žaginega rezila.
- Prepričajte se, ali deluje orodje pravilno in, ali delujejo vse funkcije orodja. Prepričajte se, ali je vodilo **6** ravno in ali sta rezilo žage **5** in ohišje nepoškodovana.

DELOVANJE

Navodila za uporabo

- !** **OPOZORILO: Vedno upoštevajte varnostna navodila in ustrezne predpise.**
- !** **OPOZORILO: Za zmanjšanje nevarnosti hudih telesnih poškodb izključite orodje in ga izklopite iz vira napajanja pred izvedbo nastavitve ali demontažo/namestitvijo priključkov ali pripomočkov. Sprožilno stikalo mora biti na položaju IZKLOP. Nehoteni zagon naprave lahko povzroči poškodbe.**
- OPOZORILO:**
- Zagotovite, da bo material, ki ga žagate, trdno pritrjen na podlago.
 - Uporabite samo rahel pritisk na orodje in ne vzpostavljajte stranskega pritiska na list žage.
 - Ne preobremenjujte orodja.
- !** **OPOZORILO: Za delo, kjer zaradi delovnega procesa nastaja mineralni prah ali trdi les, je treba stroj priklopiti na primerni sistem za odsesavanje prahu.**

Pravilni položaj rok (sl. A, F)



OPOZORILO: Za zmanjšanje nevarnosti hudih telesnih poškodb **VEDNO** držite roke v pravilnem položaju, kot prikazuje slika.



OPOZORILO: Da bi zmanjšali tveganje za nastanek hudih telesnih poškodb, bodite **VEDNO** pripravljeni na možne nenadne spremembe.

Pravilni položaj rok je, ko je ena roka na sprednjem ročaju **4** in druga roka na zadnjem ročaju **3**.

Vklop in izklop (sl. A)

Iz varnostnih razlogov ima sprožilno stikalo VKLOP/IZKLOP **1** na orodju gumb za zapahnitev **2**.

1. Za odpahnitev orodja pritisnite gumb za zapahnitev **2**.
2. Če želite vklopiti orodje, pritisnite sprožilno stikalo VKLOP/IZKLOP **1**. Takoj, ko sprostite sprožilno stikalo VKLOP/IZKLOP se gumb za zapahnitev aktivira samodejno in tako onemogoča možnost nenadejanega vklopa orodja.
3. Pred odklopom iz omrežja vedno izključite orodje.

Žaganje (sl. A, C, D, F)

OPOMBA: Ne uporabljajte žage za žaganje krivulj ali žepov. Pri žaganju zagotovite, da vodilo žage sega iz obdelovanca.

Za dolge in ravne reze na obdelovanec najprej narišete črto in ji sledite.

Izvajajte samo reze navzdol. Z rezilom se ne dotikajte zemlje, saj bo zelo hitro skrhalo rezilo žage.

Če uporabljate podstavke, vedno žagajte na zunanji strani prečnih drogov podstavkov.

1. Vpnite obdelovanec na eni strani, da bi preprečili zagozditev meča v obdelovancu. Če se to kljub temu zgodi, razširite z zagozdo odprtino reza in razbremenite pritisk na rezilo. Ne poskušajte s silo izvleči žage.
 2. Pravilno vodenje rezila boste dosegli tako, da boste svoje DEWALT električno orodje rokovali vedno z eno roko na sprednjem ročaju **4** in drugo roko na zadnjem ročaju **3**.
 3. Orodje vklopite pred nameščanjem rezila na obdelovanec. Glej razdelek **Vklop in izklop** v tem priročniku.
- OPOZORILO:** Uporabite samo rahel pritisk na orodje in ne vzpostavljajte stranskega pritiska na list žage.
4. Ko se je orodje zarezalo v obdelovanec, ga vodite nazaj in naprej tako, da ga obračate, kot da bi žagali, dokler rezilo ne pride skozi obdelovanec. Glej sl. F.
 5. Ko je rezanje končano, spustite sprožilno stikalo.

Da povečate učinkovitost in podaljšate življenjsko dobo nepobarvanih rezil, redno nanašajte olje na rezila in oljne luknjice **10** (vsakih 15–30 min.). Ne naoljite barvanih rezil. Redno preverjajte vijaka za nastavljanje rezila **13**.

Rezanje celičnega betona ter zidakov nizke in srednje specifične gostote materiala (sl. E)



OPOZORILO: Celični beton ter zidaki nizke in srednje specifične gostote materiala vsebujejo apno in kremenčev pesek.

Za zagotavljanje optimalne funkcionalnosti orodja, po vsaki uporabi s pomočjo priloženega strgala temeljito očistite rezila žage, vodilno tračnico žage in režo vodila rezila **9**. (samo DWE399)

VZDRŽEVANJE

Električno orodje DEWALT je bil zasnovano tako, da omogoča dolgotrajno obratovanje z minimalnimi zahtevami po vzdrževanju. Dolgoročno zadovoljivo delovanje je odvisno od pravilne nege in rednega čiščenja orodja.



OPOZORILO: Za zmanjšanje nevarnosti hudih telesnih poškodb **izključite orodje in ga izklopite iz vira napajanja pred izvedbo nastavitve ali demontažo/namestitvijo priključkov ali pripomočkov**. Sprožilno stikalo mora biti na položaju IZKLOP. Nehoteni zagon naprave lahko povzroči poškodbe.



Mazanje

- Po čiščenju naoljite rezila žage (če niso prebarvana), vodilno tračnico žage in režo vodila rezila. Ne naoljite barvanih rezil.
- Če orodja dalj časa ne boste uporabljali, nanesite tanek sloj olja na rezilo žage, ki ni obarvano in v oljne luknjice nalijte malo olja (npr. strojno olje). Ne naoljite prebarvanih rezil.

Orodje naj deluje nekaj sekund, da bi olje doseglo vse sestavne dele. To bo zaščitilo orodje pred korozijo.



Čiščenje



OPOZORILO: Odstranite umazanijo in prah iz glavnega ohišja z izpihovanjem s suhim zrakom, ko opazite, da se prah nabere v in okoli odprtini za zračenje. Med opravljanjem tega postopka nosite ustrezno zaščito za oči in masko za obraz.



OPOZORILO: Za čiščenje nekovinskih delov orodja nikoli ne uporabljajte kemičnih sredstev ali drugih močnih kemikalij. Take kemikalije lahko oslabijo materiale, iz katerih so izdelani ti deli. Uporabite samo krpo, navlaženo z vodo oz. milnico. Pazite, da voda ne prodre v notranjost orodja; nikoli ne potopite nobenega dela orodja v tekočino.

Po rezanju v celični beton ali termično obstojne zidake, redno odstranite rezila. Temeljito očistite žagino rezilo in meč. Za čiščenje reže vodila rezila uporabite strgalo, ki je dobavljeno z orodjem. (SAMO DWE399)

Izbirna oprema



OPOZORILO: Ker dodatna oprema, ki je ni izdelalo podjetje DEWALT, ni bila preizkušena s tem strojem, je njena uporaba lahko nevarna. Da bi zmanjšali nevarnost poškodb, uporabljajte le dodatno opremo, ki jo priporoča proizvajalec DEWALT.

Če potrebujete več informacij glede ustreznosti dodatne opreme, se obrnite na svojega prodajalca.

Varovanje okolja



Odpadke odlagajte ločeno. Orodij in baterij, označenih s tem simbolom, ne odlagajte skupaj z drugimi gospodinjskimi odpadki.

Izdelki in baterije vsebujejo materiale, ki jih je mogoče znova uporabiti ali reciklirati, kar zmanjšuje povpraševanje po surovinah. Električne izdelke in akumulatorje reciklirajte v skladu s krajevnimi predpisi. Za dodatne podrobnosti obiščite spletno stran www.2helpU.com.

PILA ZA RAZBIJANJE

DWE396, DWE397, DWE398, DWE399

Čestitamo!

Odabrali ste DEWALT alat. Godine iskustva i neprekidnih poboljšanja čine DEWALT jednim od najpouzdanijih partnera za korisnike profesionalnih električnih alata.

Tehnički podaci

		DWE396	DWE397	DWE398	DWE399
Napon	V_{AC}	230	230	230	230
UK i Irska	V_{AC}	230/115	230/115	230/115	230/115
Tip		1	1	1	1
Ulazna snaga	W	1600	1700	1700	1700
Brzina bez opterećenja	min^{-1}	3000	3000	3000	3000
Duljina hoda	mm	40	40	40	40
Duljina rezanja	mm	295	430	430	430
Duljina kabela	m	4,0	4,0	4,0	4,0
Masa	kg	5,3	5,5	5,5	5,5
Buka i vibracije (troosni vektorski zbroj) prema direktivi EN62841-2-11:					
L_{PA} (razina emisije zvučnog tlaka)	dB(A)	95	95	95	95
L_{WA} (snaga zvuka)	dB(A)	104,0	104,0	104,0	104,0
K (nesigurnost za danu razinu zvuka)	dB(A)	3,0	3,0	3,0	3,0
Sastavni blokovi gline za rezanje					
Vrijednost emisije vibracija za DT2974 $a_{h,PCB} =$	m/s^2	5,4	5,4	5,4	5,4
Nesigurnost K =	m/s^2	1,5	1,5	1,5	1,5
Rezanje drveta/šperploče i plastike					
Vrijednost emisije vibracija za DT2372 $a_{h,WP} =$	m/s^2	5,4	5,4	5,4	5,4
Nesigurnost K =	m/s^2	1,5	1,5	1,5	1,5
Rezanje šupljikavog betona					
Vrijednost emisije vibracija za DT2975 $a_{h,CC} =$	m/s^2	5,4	5,4	5,4	5,4
Nesigurnost K =	m/s^2	1,5	1,5	1,5	1,5
Rezanje izolacijskog materijala					
Vrijednost emisije vibracija za DT2979 $a_{h,IM} =$	m/s^2	5,4	5,4	5,4	5,4
Nesigurnost K =	m/s^2	1,5	1,5	1,5	1,5

Vibracije navedene na ovom informacijskom listu izmjerene su u skladu sa standardiziranim ispitivanjem opisanim u dokumentu EN62841 i mogu se upotrijebiti za međusobno uspoređivanje alata. Može se upotrijebiti za preliminarnu procjenu izloženosti.

! **UPOZORENJE:** Deklarirane vibracije odnose se na glavne primjene alata. Međutim, ako se alat koristi u drugim primjenama, s drugim nastavcima ili ako je loše održavan, razine vibracija mogle bi se razlikovati. To može značajno povećati razinu izloženosti tijekom ukupnog vremena upotrebe.

Pri procjeni razine izloženosti vibracijama potrebno je uzeti u obzir vrijeme tijekom kojeg je alat isključen i vrijeme dok

je uključen, ali se ne upotrebljava za izvođenje radova. To može značajno smanjiti razinu izloženosti tijekom ukupnog vremena upotrebe.

Provjerite dodatne sigurnosne mjere za zaštitu korisnika od učinaka vibracija, kao što su održavanje alata i pribora, održavanje ruku toplima, organizacija rada itd.

Deklaracija o usklađenosti EZ-a

Direktiva o strojevima



Pila za razbijanje DWE396, DWE397, DWE398, DWE399

DEWALT izjavljuje da su proizvodi opisani u odjeljku **Tehnički podaci** u skladu sa smjernicama: 2006/42/EZ, EN62841-1:2015, EN62841-2-11:2016.

Ovi proizvodi također su usklađeni s direktivama 2014/30/EU i 2011/65/EU. Za dodatne informacije kontaktirajte tvrtku DEWALT putem sljedeće adrese ili pogledajte prilog pri kraju priručnika.

Dolje potpisani odgovoran je za usklađenost tehničke dokumentacije i ovu izjavu iznosi u ime tvrtke DEWALT.

Markus Rempel
Director Engineering
DEWALT, Richard-Klinger-Straße 11,
D-65510, Idstein, Germany
28.06.2018.



UPOZORENJE: Pročitajte priručnik s uputama kako biste smanjili rizik od ozljeda.

Definicije: Sigurnosne smjernice

Definicije navedene u nastavku opisuju razinu ozbiljnosti svih upozorenja. Pročitajte priručnik i obratite pažnju na ove simbole.



OPASNOST: Označava neposrednu rizičnu okolnost koja će, ako se ne izbjegne, **rezultirati ozbiljnim ozljedama ili smrću.**



UPOZORENJE: Označava potencijalno rizičnu okolnost koja, ako se ne izbjegne, **može rezultirati ozbiljnim ozljedama ili smrću.**



OPREZ: Označava potencijalno rizičnu okolnost koja, ako se ne izbjegne, **može rezultirati manjim ili srednje teškim ozljedama.**

NAPOMENA: Naznačuje praksu koja nije vezana uz tjelesne ozljede, a ako se ne izbjegne, **može rezultirati materijalnom štetom.**



Naznačuje rizik od strujnog udara.



Označava rizik od požara.

Opća sigurnosna upozorenja za električne alate



UPOZORENJE: Proučite sva sigurnosna upozorenja, upute, ilustracije i specifikacije isporučene uz ovaj električni alat. Nepoštivanje uputa navedenih u nastavku

može rezultirati strujnim udarom, požarom i/ili ozbiljnim ozljedama.

UPOZORENJA I UPUTE ČUVAJTE ZA SLUČAJ POTREBE

Izraz "električni alat" u upozorenjima odnosi se na električni alat napajan iz strujne utičnice (sa žicom) ili električni alat napajan akumulatorskom baterijom (bez žice).

1) Sigurnost na radnome mjestu

- Radno mjesto održavajte čistim i **dobro osvijetljenim**. Zakršeni i mračni prostori dovode do nezgoda.
- S električnim alatima ne radite u **eksplozivnom okruženju, kao što je blizina zapaljivih tekućina, plinova ili prašine**. Električni alati stvaraju iskre koje mogu zapaliti prašinu ili pare.
- Pri radu s električnim alatom držite podalje promatrače i djecu. Zbog odvratanja pozornosti mogli biste izgubiti nadzor nad uređajem.

2) Zaštita od električne struje

- Utikači električnih alata moraju odgovarati utičnicama. Nikad i ni na koji način ne prepravljajte utikač. Pri upotrebi električnih alata s uzemljenjem ne koristite prilagodne utikače.** Neizmijenjeni utikači i odgovarajuće utičnice smanjit će rizik od strujnog udara.
- Izbjegavajte fizički kontakt s uzemljenim površinama poput cijevi, radijatora, metalnih okvira i hladnjaka.** Ako je tijelo uzemljeno, rizik od strujnog udara je povećan.
- Električne alate ne izlažite kiši ni vlazi.** Prodiranje vode u električni alat povećat će rizik od strujnog udara.
- Kabel ne upotrebljavajte za nepredviđene namjene. Kabel ne upotrebljavajte za nošenje, povlačenje ili odvajanje utikača alata iz električne utičnice. Kabel držite daleko od izvora topline, ulja i oštih ili pokretnih dijelova.** Oštećeni ili zapleteni kabel povećat će rizik od strujnog udara.
- Pri radu s električnim alatom na otvorenom upotrijebite produžni kabel koji je za to predviđen.** Upotreba kabela prikladnog za otvorene prostore smanjuje rizik od strujnog udara.
- Ako nije moguće izbjeći upotrebu električnog alata u vlažnim uvjetima, upotrijebite prekidač za zaštitu kruga greške uzemljenja (GFCI).** Prekidač za zaštitu kruga greške uzemljenja (GFCI) smanjuje rizik od strujnog udara.

3) Osobna sigurnost

- Pri radu s električnim alatom budite oprezni i razumni. Ne koristite električni alat ako ste umorni ili pod utjecajem droga, alkohola ili lijekova.** Trenutak nepažnje tijekom rada s električnim alatom može dovesti do ozbiljnih ozljeda.
- Koristite opremu za osobnu zaštitu. Uvijek koristite zaštitu za oči.** Upotreba zaštitne opreme poput maske protiv prašine, sigurnosnih neklizajućih cipela, šljema ili zaštite sluha u odgovarajućim uvjetima smanjit će rizik od tjelesnih ozljeda.
- Spriječite nenamjerno uključivanje. Prije priključivanja u električnu mrežu ili umetanja**

baterije, kao i prije uzimanja ili nošenja alata, provjerite je li prekidač u isključenom položaju.

Nošenje električnog alata tako da je prst na prekidaču ili priključivanje električnog alata kojemu je prekidač uključen dovodi do nezgoda.

- d) **Prije nego što uključite električni alat, uklonite s njega sve ključeve za prilagođavanje i sl.** Ostavljanje ključa na rotirajućem dijelu električnog alata može dovesti do ozljede.
- e) **Ne posežite predaleko. Pazite na ravnotežu i zauzmite stabilan položaj.** To omogućuje bolji nadzor nad električnim alatom u neočekivanim situacijama.
- f) **Nosite odgovarajuću odjeću. Ne nosite široku odjeću ili nakit. Kosu, odjeću i rukavice uvijek držite daleko od pokretnih dijelova.** Pokretni dijelovi mogu zahvatiti labavo obučenu odjeću, nakit ili dugu kosu.
- g) **Ako je moguće priključiti uređaje za odvođenje i prikupljanje prašine, pazite na njihovo pravilno povezivanje i upotrebu.** Upotreba uređaja za prikupljanje prašine može smanjiti opasnosti vezane uz prašinu.
- h) **Ne dopustite da poznavanje alata koje ste stekli temeljem česte uporabe alata dovede do samozadovoljstva i zanemarivanja sigurnosnih propisa za alate.** Nemarna radnja može izazvati tešku ozljedu u djeliću sekunde.

4) Upotreba i čuvanje električnih alata

- a) **Ne primjenjujte silu na električni alat. Upotrijebite odgovarajući električni alat za posao koji obavljate.** Prikladan električni alat bolje će i sigurnije obaviti posao brzinom za koju je predviđen.
- b) **Ne koristite električni alat ako se prekidač ne može prebaciti u isključeni ili uključeni položaj.** Svaki električni alat kojim se ne može upravljati pomoću prekidača predstavlja opasnost i potrebno ga je popraviti.
- c) **Prije podešavanja, zamjene pribora ili pohrane električnog alata izvucite utikač iz utičnice ili odvojite akumulatorsku bateriju ako se ona može odvojiti.** Ove mjere sigurnosti smanjuju rizik od nehotičnog pokretanja električnog alata.
- d) **Električne alate koji se ne upotrebljavaju pohranite izvan dohvata djece i ne dopustite upotrebu osobama koje nisu upoznale s alatom ili ovim uputama.** Električni alati opasni su ako njima rade nestručni korisnici.
- e) **Električne alate treba održavati. Provjerite ima li otklona ili savijenih pokretnih dijelova, napuklih dijelova ili drugih okolnosti koje mogu utjecati na rad električnog alata. Ako je alat oštećen, popravite ga prije upotrebe.** Velik broj nezgoda uzrokovan je loše održanim električnim alatom.
- f) **Rezne alate održavajte oštrima i čistima.** Pravilno održavanje reznih alata i njihovih oštrica smanjuje mogućnost savijanja i olakšava upravljanje.
- g) **Električni alat, pribor, nastavke itd. upotrebljavajte u skladu s ovim uputama te uzimajući u obzir radne uvjete i posao koji je potrebno obaviti.** Upotreba

električnog alata za poslove za koje nije predviđen može dovesti do opasnih situacija.

- h) **Rukohvate i prihvatne površine održavajte suhima, čistima i bez prisutnosti ulja ili masti.** Klizavi rukohvati i prihvatne površine ne omogućuju sigurno rukovanje i upravljanje alatom u neočekivanim situacijama.

5) Servisiranje

- a) **Električne alate servisirajte kod kvalificiranog servisera i upotrebom identičnih zamjenskih dijelova.** To omogućuje sigurnu uporabu alata.

Dodatne sigurnosne upute za pile za razbijanje

- **Električni alat pridržavajte isključivo za izolirane rukohvate dok radite u područjima u kojima bi pribor mogao doći u dodir sa skrivenim ožičenijama ili kablom alata.** U slučaju kontakta reznog pribora sa žicom pod naponom, taj se napon može prenijeti na metalne dijelove alata i izazvati strujni udar.

Priključivanje na mrežu, uključivanje i isključivanje

- Uvijek osigurajte da je pila za razbijanje isključena prije priključivanja na mrežu.
- Nakon isključivanja nikada ne pokušavajte prstima zaustaviti oštricu pile.
- Nikada ne odlažite pilu na stol ili radnu klupu ako nije isključena. Oštrice pile kratko se nastavljaju okretati do 10 sekundi nakon što ste isključili stroj.

Tijekom piljenja

- Uklonite sve čavle i metalne predmete s radnog materijala prije početka rada.
- Kada je to moguće, upotrijebite stezaljke i škripce da dobro pričvrstite radni materijal.
- Ne pokušavajte prepiliti izrazito male radne materijale.
- Ne savijajte previše prema naprijed. Osigurajte da uvijek čvrsto stojite, a posebno na skeli i ljestvama.
- Pilu uvijek pridržavajte objema rukama.
- Ne upotrebljavajte pilu za rezanje zakrivljenja i džepova.

Provjera i zamjena oštrice pile

- Isključite alat iz struje prije čišćenja ili zamjene oštrice pile.
- Upotrijebite samo oštrice pile DEWALT koje su u skladu sa specifikacijama sadržanima u ovim uputama za uporabu.
- Smijete upotrijebiti samo oštre oštrice pile u savršenom radnom stanju; napuknute ili savijene oštrice pile moraju se odmah baciti i zamijeniti.
- Pri rukovanju oštricama pile i grubim radnim materijalima uvijek nosite odgovarajuće rukavice.



UPOZORENJE: Preporučujemo uporabu sklopke na diferencijalnu struju od 30 mA ili manje.

Stalno prisutni rizici

Uspirkos primjenjivanju važećih sigurnosnih propisa i sigurnosnih uređaja, određene stalno prisutne rizike nije moguće izbjeći. To su:

- Oštećenje sluha.
- Rizik od tjelesnih ozljeda uslijed letećih čestica.
- Rizik od opekotina uslijed zagrijavanja pribora tijekom rada.
- Rizik od tjelesnih ozljeda uslijed dulje upotrebe.

Zaštita od električne struje

Elektromotor je projektiran za samo jedan napon. Uvijek provjerite odgovara li električno napajanje naponu navedenom na opisnoj oznaci.



Ovaj DEWALT alat dvostruko je izoliran sukladno direktivi EN62841 te žica uzemljenja nije potrebna.

Ako je kabel napajanja oštećen, potrebno ga je zamijeniti posebnim kabelom dostupnim putem ovlaštenog servisa tvrtke DEWALT.

Zamjena strujnog utikača (samo za U.K. i Irsku)

Ako je potrebno postaviti novi strujni utikač:

- Na siguran način odbacite stari utikač.
- Smeđi vodič spojite na fazni priključak u utikaču.
- Plavi vodič spojite na neutralni priključak u utičnici.



UPOZORENJE: Na priključak uzemljenja nije potrebno ništa povezivati.

Slijedite upute za ugradnju isporučene uz utikač dobre kvalitete. Preporučeni osigurač: 13 A.

Upotreba produžnog kabela

Produžni kabel upotrijebite samo ako je to neizbježno. Upotrijebite odobreni produžni kabel koji je pogodan za ulaznu snagu vašeg punjača (pregledajte **Tehničke podatke**). Najmanja debljina vodiča je 1,5 mm², a najveća duljina je 30 m.

U slučaju upotrebe kabela na kolutu, kabel uvijek potpuno odmotajte.

Sadržaj paketa

U paketu se nalazi:

- 1 Pila za razbijanje
 - 1 TCT komplet oštrice pile za sastavni blok male gustoće (DWE396, DWE397)
 - 1 TCT komplet oštrice pile za sastavni blok srednje gustoće (DWE398)
 - 1 TCT komplet oštrice pile za šupljikavi beton i žbukanu ploču (DWE399)
 - 1 Imbus ključ
 - 1 Strugač ureza za rezanje (samo DWE399)
 - 1 Priručnik s uputama
- *Alat, dijelove i pribor provjerite radi mogućih oštećenja nastalih tijekom transporta.*
 - *Temeljito proučite ovaj priručnik i upoznajte se s njime prije same upotrebe alata.*

Oznake na alatu

Na alatu su prikazani sljedeći simboli:



Prije upotrebe pročitajte priručnik s uputama.



Koristite zaštitu za sluh.



Koristite zaštitu za oči.



Ne izlažite električni alat vlazi.



Ne upotrebljavajte električni alat ako je glavni kabel oštećen.

Položaj datumske oznake (sl. A)

Datumska oznaka **17** koja sadrži godinu proizvodnje ispisana je na kućištu.

Primjer:

2018 XX XX

Godina proizvodnje

Opis (sl. A)



UPOZORENJE: Nikad ne mijenjajte električni alat ili bilo koji njegov dio. Može doći do oštećenja ili ozljeda.

- 1 Prekidač okidača za uključivanje/isključivanje
- 2 Gumb za blokiranje
- 3 Stražnji pridržni rukohvat
- 4 Prednja ručka
- 5 Oštrice pile
- 6 Vodilica
- 7 Šesterokutni ključ
- 8 Priključak za prašinu

Namjena

Vaša DEWALT pila za razbijanje DWE396, DWE397, DWE398 i DWE399 projektirana je za profesionalno piljenje sastavnih blokova od gline, šupljikavog betona, drveta, plastike i izolacijskih materijala s odgovarajućom oštricom pile.

NEMOJTE koristiti u vlažnim uvjetima ni u blizini zapaljivih tekućina ili plinova.

NE dopustite djeci da dolaze u dodir s alatom. Neiskusni korisnik mora biti pod nadzorom pri uporabi ovog alata.

- **Malena djeca i nemoćne osobe.** Ovaj uređaj nije namijenjen upotrebi od strane djece ili nemoćnih nadzora.
- Ovaj proizvod nije namijenjen upotrebi od strane osoba sa smanjenim fizičkim, osjetilnim ili mentalnim sposobnostima (uključujući i djecu) ili osoba s nedostatkom iskustva ili znanja, osim ako ih osoba zadužena za njihovu sigurnost nadzire. Djecu se nikad ne smije ostaviti samu uz ovaj proizvod.

SASTAVLJANJE I PODEŠAVANJE



UPOZORENJE: Da biste smanjili opasnost od ozbiljnih ozljeda, isključite alat i odvojite ga od izvora napajanja prije izvođenja bilo kakvih prilagođavanja ili postavljanja/uklanjanja dodataka ili pribora.

Provjerite je li okidač u isključenom položaju. Nehotično uključivanje alata može uzrokovati ozljede.

Zamjena oštrica pile

Uklanjanje oštrica pile (sl. B–E)

- Postavite alat naopako na ravnu i stabilnu radnu površinu.
- Otpustite vijak kape kućišta prijenosa **11** primjenom imbus ključa **7**. Kada je otpušten, kapa kućišta prijenosa **12** treba se otpustiti i opruga otvoriti.
- Imbus ključem **7** otpustite oba vijka za postavljanje oštrice **13**. Vijci će se držati na mjestu stezaljkama vijaka.
- Pažljivo povucite kraj oštrice pile gore dok izlazi iz sustava za stezanje oštrice.
- Povucite oštricu pile natrag i van iz prednjeg štitnika **14** i uklonite je s vodilice **6**.
- Ponovite taj postupak za drugu oštricu pile.

Postavljanje oštrica pile (sl. D)

- Gurnite oštricu pile u utor vodilice oštrice **9** i osigurajte da kraj s otvorom s utorima **16** sjedne u prednji štitnik **14**.
- Gurnite stražnji dio oštrice pile dolje dok se navojni otvor **15** ne poravna s vijkom za postavljanje oštrice **13**.
- Ponovite taj postupak za drugu oštricu pile.
- Zategnite oba vijka za postavljanje oštrice pile **13** čvrsto tako da ih pritisnete i istodobno okrenete s kratkim krajem imbus ključa **7**.
- Zatvorite kapu kućišta prijenosa **12** i zategnite vijak kape kućišta prijenosa.



UPOZORENJE: Prije rada pustite oštrice pile da se slobodno okreću otprilike 20 s.

Oštrice pile

Kat. br. Br.	Materijal koji režete	Preporučena vrsta oštrice pile
DWE396	Grubo drvo	HSS DT2970
	Fino drvo	HSS DT2971
	Fino drvo	TCT DT2972
	Sastavni bok male gustoće	TCT T12 DT2973
	Sastavni bok srednje gustoće	TCT T20 DT2977
DWE397	Grubo drvo	HSS DT2978
	Sastavni bok male gustoće	TCT T12 DT2974
	Sastavni bok srednje gustoće	TCT T20 DT2976
	Izolacijski materijali	HSS DT2979
	Šupljikavi beton	TCT 12 DT2975
DWE398	Grubo drvo	HSS DT2978
	Sastavni bok male gustoće	TCT T12 DT2974
	Sastavni bok srednje gustoće	TCT T20 DT2976
	Izolacijski materijali	HSS DT2979
	Šupljikavi beton	TCT 12 DT2975
DWE399	Grubo drvo	HSS DT2978
	Sastavni bok male gustoće	TCT T12 DT2974
	Sastavni bok srednje gustoće	TCT T20 DT2976
	Izolacijski materijali	HSS DT2979
	Šupljikavi beton	TCT 12 DT2975

Prije rada (sl. A)

- Ugradite odgovarajuću vrstu oštrice pile.
- Provjerite da alat radi pravilno i da može obavljati sve funkcije. Osigurajte da vodilica **6** bude ravna i da oštrice pile **5** i kućište ne budu oštećeni.

UPOTREBA

Upute za upotrebu



UPOZORENJE: Uvijek se pridržavajte sigurnosnih uputa i važećih propisa.



UPOZORENJE: Da biste smanjili opasnost od ozbiljnih ozljeda, isključite alat i odvojite ga od izvora napajanja prije izvođenja bilo kakvih prilagođavanja ili postavljanja/uklanjanja dodataka ili pribora.

Provjerite je li okidač u isključenom položaju. Nehotično uključivanje alata može uzrokovati ozljede.



UPOZORENJE:

- Osigurajte da je radni materijal pričvršćen na mjesto.
- Na alat primijenite isključivo lagani pritisak, a na list pile ne primjenjujte bočni pritisak.
- Izbjegavajte preopterećenje.



UPOZORENJE: Pri primjenama pri kojima izlazi mineralna prašina ili tvrdo drvo zbog radnog postupka stroj treba priključiti na odgovarajući sustav za izvlačenje prašine.

Pravilan položaj ruku (sl. A, F)



UPOZORENJE: Da biste smanjili opasnost od ozbiljnih ozljeda, **UVIJEK** koristite prikazan pravilan položaj ruku.



UPOZORENJE: Da biste smanjili opasnost od ozbiljnih ozljeda, **UVIJEK** čvrsto pridržavajte kao mjeru opreza u slučaju nagle reakcije.

Pravilan položaj ruku je kada jednom rukom držite prednji rukohvat **4**, a drugom rukom držite stražnji pridržni rukohvat **3**.

Uključivanje i isključivanje (sl. A)

Iz sigurnosnih razloga prekidač za uključivanje/isključivanje **1** ima gumb za deblokadu **2**.

1. Pritisnite gumb za deblokadu **2** da deblokirate alat.
2. Da pokrenete alat, pritisnite prekidač za uključivanje/isključivanje **1**. Čim pustite prekidač za uključivanje/isključivanje, automatski se aktivira sklopka za deblokadu da spriječi slučajno pokretanje stroja.
3. Uvijek isključite alat prije njegovog odspajanja s mreže.

Piljenje (sl. A, C, D, F)

NAPOMENA: Ne upotrebljavajte pilu za rezanje zakrivljenja ili džepova. Osigurajte da kraj vodilice proviruje iz radnog materijala.

Za dugačke, ravne rezove prvo nacrtajte liniju na radnom materijalu i slijedite tu liniju.

Pravite samo rezove prema dolje. Izbjegavajte rezanje zemlje zato što to će to vrlo brzo otupjeti oštrice pile.

Kada upotrebljavate stalak za piljenje, uvijek režite na vanjskoj strani krakova stalka za piljenje.

1. Zategnite radni materijal samo na jednoj strani da spriječite zaglavljivanje vodilice u radnom materijalu. Ako se to dogodi, lagano otvorite rez s klinovima da oslobodite naprezanje na oštrici. Ne pokušavajte otključati pilu.
2. Držite DEWALT električni alat za prednji rukohvat **4** i stražnji pridržni rukohvat **3** da pravilno vodite pilu.
3. Uključite alat prije dovođenja oštrice u kontakt s radnim materijalom. Pogledajte upute **Uključivanje i isključivanje** u ovom priručniku.



UPOZORENJE: Na alat primijenite isključivo lagani pritisak, a na list pile ne primjenjujte bočni pritisak.

4. Nakon što su se oštrice učvrstile u radni materijal, vodite alat natrag-naprijed pri okretanju, pratite kretanje poput piljenja kako oštrice režu dolje kroz radni materijal. Pogledajte sliku F.
5. Kada rez završi, pustite prekidač okidača.

Da povećate radne značajke i vijek trajanja nebojanih oštrica pile, redovite nanosite ulje na oštrice i u otvore za ulje **10** (svakih 15–30 min.). Ne podmazujte obojene oštrice.

Redovito provjeravajte vijek za postavljanje oštrica pile **13**.

Piljenje u šupljikavom betonu, sastavnim blokovima male gustoće i srednje gustoće (sl. E)



UPOZORENJE: Šupljikavi beton, sastavni blokovi male gustoće i srednje gustoće sadrže vapno i kvarcni pijesak. Kako biste nakon uporabe zajamčili optimalne radne značajke, oštrice pile, vodilica i utor vodilice oštrice pile **9** moraju se temeljito očistiti strugačem utora za rezanje (samo DWE399).

ODRŽAVANJE

Vaš DEWALT električni alat projektiran za dugotrajnu upotrebu uz minimalna održavanja. Nprekinuta i zadovoljavajuća upotreba ovisi o pravilnom održavanju i redovitom čišćenju.



UPOZORENJE: Da biste smanjili opasnost od ozbiljnih ozljeda, isključite alat i odvojite ga od izvora napajanja prije izvođenja bilo kakvih prilagođavanja ili postavljanja/uklanjanja dodataka ili pribora.

Provjerite je li okidač u isključenom položaju. Nehotično uključivanje alata može uzrokovati ozljede.



Podmazivanje

- Podmažite oštrice pile (ako postoje neobojane oštrice), vodilicu i utor vodilice oštrice pile nakon čišćenja. Ne podmazujte obojene oštrice.
- Ako se alat neće upotrebljavati dulje vrijeme, premažite neobojane oštrice pile i napunite otvore za ulje s malo ulja (npr. strojnog ulja). Ne nauljite obojene oštrice.

Pustite da alat radi nekoliko sekundi da omogućite da ulje dosegne sve dijelove. To štiti alat od hrđanja.



Čišćenje



UPOZORENJE: Prašinu iz kućišta ispuhnite suhim zrakom čim primijetite nakupljanje nečistoća oko ventilacijskih otvora. Tijekom izvođenja ovog postupka nosite zaštitu za oči i odobrenu masku protiv prašine.



UPOZORENJE: Za čišćenje nemetalnih dijelova alata nikad ne upotrebljavajte otapala ili druge jake kemikalije. Te kemikalije mogu štetiti materijalima upotrijebljenima u tim dijelovima. Upotrebljavajte isključivo krpu natopljenu vodom i blagim sapunom. Ne dopustite da ikakva tekućina prođe u unutrašnjost alata. Nijedan dio alata ne uranjajte u tekućinu.

Redovito uklanjajte oštrice pile nakon rezanja šupljikavog betona ili toplinskih sastavnih blokova. Temeljito očistite oštrice pile i vodilicu. Da očistite utor vodilice oštrice pile upotrijebite strugač isporučen s alatom (SAMO DWE399).

Dodatni pribor



UPOZORENJE: *Budući da pribori koji nisu u ponudi tvrtke DEWALT nisu ispitani s ovim proizvodom, upotreba ovakvog pribora uz ovaj alat može biti opasna. Da biste smanjili opasnost od ozljeda, uz ovaj alat rabite isključivo dodatni pribor koji preporučuje tvrtka DEWALT.*

Od lokalnog dobavljača zatražite informacije o odgovarajućim dodacima.

Zaštita okoliša



Odlazite sa zasebnim otpadom. Proizvodi i baterije označeni ovim simbolom ne smiju se odlagati s komunalnim otpadom.

Proizvodi i baterije sadrže materijale koji se mogu reciklirati radi smanjenja potrošnje sirovina i očuvanja prirodnih resursa. Električne proizvode i baterije reciklirajte sukladno lokalnim propisima. Više informacija dostupno je na adresi www.2helpU.com.

JAMSTVENA IZJAVA

- Jamčimo da navedeni proizvod koji smo isporučili nema nedostataka ili grešaka u konstrukciji ili tvorničkoj montaži.
- Jamstveni rok je 24 mjeseci od dana kupnje. Jamčimo da će navedeni proizvod koji smo isporučili u jamstvenom roku ispravno funkcionirati kod normalne upotrebe ukoliko će se korisnik pridržavati priloženih uputa o uporabi.
- Jamčimo da je za isporučeni proizvod osigurano servisno održavanje i potrebni rezervni dijelovi u toku 7 godina od datuma kupnje.
- Obvezujemo se na zahtjev imatelja jamstvenog lista podnesenog u jamstvenom roku, o svom trošku osigurati otklanjanje kvarova i nedostataka proizvoda koji proizlaze iz nepodudarnosti stvarnih sa propisanim, odnosno deklariranim karakteristikama kvalitete proizvoda. Popravak se obvezujemo izvršiti u roku od 45 dana od dana prijave kvara. Ako proizvod ne popravimo u tom roku obvezujemo se zamijeniti ga novim ili vratiti uplaćenu svotu.
- Jamstvo vrijedi uz predočenje originalnog računa prodavača te pravilno ispunjenog jamstvenog lista ovjerenog pečatom prodavača.
- Troškove prijevoza odnosno prijenosa proizvoda koji nastaju pri popravku odnosno njegovoj zamjeni u garantnom roku snosi nositelj jamstva. Bez obzira na način dostave ovlaštenom servisu, kupac je obavezan podignuti proizvod po izvršenom servisnom popravku i isto potvrditi svojim potpisom.
- Nepravilnosti koje su nastale nestručnim rukovanjem, rukovanjem suprotnim navedenim u uputama ili mehaničkim oštećenjem isključene su iz jamstva.
- Proizvod ne smije biti prethodno otvaran ili popravljan od strane neovlaštenih osoba.
- Ako popravak traje duže od 14 dana, jamstveni rok se produžuje za trajanje servisa.

Radovi i dijelovi obuhvaćeni jamstvom

- Kvarovi nastali greškom prilikom tvorničkog sklapanja i pakiranja
- Puknuća lomovi dijelova strojeva i alata prouzročeni nekvalitetnim materijalom tj. tvorničkom greškom
- Indirektni kvarovi uzrokovani točkom 2
- Kvarovi nastali odmah po puštanju stroja/uređaja u rad

Radovi i dijelovi koji nisu predmet jamstva

1. Oštećena i kvarovi nastali:
 - Prilikom nepravilnog sastavljanja uređaja od strane kupca
 - Nepravilnim rukovanjem i nenamjenskim korištenjem
 - Korištenjem neadekvatnih goriva, maziva, napona, opterećenja
 - Servisiranjem ili rastavljanjem uređaja od strane neovlaštenih osoba
2. Dijelovi koji spadaju u potrošni materijal:
 - Kvarovi nastali nedovoljnim održavanjem ili servisiranjem
 - Kvarovi nastali radi preopterećivanja ili pregrijavanja uređaja ili njihovih sastavnih dijelova

TIP PROIZVODA:

Prodajno mjesto:

Pečat:

Datim prodaje:

Potpis:

Ovlašteni Serviseri:**ALATI MAŠIĆ**

Županijska 38, 31000 OSIJEK

T: 00 385 (0) 31 200 888

M: 00 385 (0) 98 506 174

ALATI MILIĆ D.O.O.

Mirka Viriusa 2, 10090 ZAGREB

T: 00 385 (0) 1 3734 791

T: 00 385 (0) 9 137 33 000

F: 00 385 (0) 1 3906 790

info@alatomilic.hr

<http://www.alatomilic.hr/>**ELEKTROMEHANIKA TERLEVIĆ d.o.o.**

Ročka 39, 52440 POREČ

T: 00 385 (0) 52 438 297

F: 00 385 (0) 52 438 297

elektroterlevic@inet.hr

<http://elektromehanika-terlevic.hr/index.html>**GEMMA SERVIS**

Andrije peruča 38, 51000 Rijeka

T: +38551217118

M: 098211784

F: +38551217118

gemma-servis@ri.t-com.hr

<http://gemmaservis.fullbusiness.com>**GROM d.o.o**

Hrvatskih vladara 33, 22 243 MURTER

T: 00 385 95 909 6164

gromelectro@gmail.com

MEĐIMURKA BS SERVIS

Kalnička 6, 40000 ČAKOVEC

T: 00 385 (0) 40 384 660

M: 00 385 (0) 40 500 634

servis@medjimurka-bs.hr

<http://profi-al.hr/zagreb-hrvatska/>**PAVLOV ALATI**

Cesta Dr. F. Tuđmana 273, 21213 KAŠTEL GOMILICA

T: 00 385 (0) 21 220 022

M: 00 385 (0) 21 221 122

F: 00 385 (0) 21 220 022

servis-pavlov@st.t-com.hr

PROFI – AL OBRT

Mikulinci 4a, 10010 ZAGREB

T: 00 385 (0) 1 66 22 820

T: 00 385 (0) 98 718 108

F: 00 385 (0) 1 66 22 823

info@profi-al.hr

<http://profi-al.hr/zagreb-hrvatska/>**TITAN d.o.o.**

Bogoslava Šuleka 19, 47000 KARLOVAC

T: 00 385 (0) 47 63 63 11

F: 00 385 (0) 47 63 63 10

info@titan.com.hr

<http://www.titan.com.hr/>**VERMA d.o.o.**

Pere Devčića 23, 10290 ZAPREŠIĆ

T: +385 1 3357 496

servis@verma.hr / verma@verma.hr

www.verma.hr

ALIGATOR TESTERA

DWE396, DWE397, DWE398, DWE399

Čestitamo!

Izabrali ste DEWALT alat. Dugogodišnje iskustvo, razvoj proizvoda i inovacije učinile su da DEWALT postane jedan od najpouzdanijih partnera korisnicima profesionalnih ručnih električnih alata.

Tehnički podaci

		DWE396	DWE397	DWE398	DWE399
Napon	V_{AC}	230	230	230	230
U.K. i Irska	V_{AC}	230/115	230/115	230/115	230/115
Tip		1	1	1	1
Ulazna snaga	W	1600	1700	1700	1700
Brzina u praznom hodu	min^{-1}	3000	3000	3000	3000
Hod	mm	40	40	40	40
Dužina sečenja	mm	295	430	430	430
Dužina kabla	m	4,0	4,0	4,0	4,0
Težina	kg	5,3	5,5	5,5	5,5
Vrednosti za buku i vibracije (vektorska suma u tri pravca) prema EN62841-2-11:					
L_{PA} (emisija nivoa zvučnog pritiska)	dB(A)	95	95	95	95
L_{WA} (nivo zvučne snage)	dB(A)	104,0	104,0	104,0	104,0
K (odstupanja za zadati nivo buke)	dB(A)	3,0	3,0	3,0	3,0
Sečenje građevinskih blokova					
Emisiona vrednost vibracija za DT2974 $a_{h,PCB} =$	m/s^2	5,4	5,4	5,4	5,4
Odstupanje K =	m/s^2	1,5	1,5	1,5	1,5
Sečenje drveta/šper ploča i plastike					
Emisiona vrednost vibracija za DT2372 $a_{h,WP} =$	m/s^2	5,4	5,4	5,4	5,4
Odstupanje K =	m/s^2	1,5	1,5	1,5	1,5
Sečenje čelijskog betona					
Emisiona vrednost vibracija za DT2975 $a_{h,CC} =$	m/s^2	5,4	5,4	5,4	5,4
Odstupanje K =	m/s^2	1,5	1,5	1,5	1,5
Sečenje izolacionog materijala					
Emisiona vrednost vibracija za DT2979 $a_{h,IM} =$	m/s^2	5,4	5,4	5,4	5,4
Odstupanje K =	m/s^2	1,5	1,5	1,5	1,5

Emisioni nivo vibracija naveden u ovoj informaciji izmeren je prema standardizovanom postupku iz EN62841 i može se koristiti za upoređivanje alata. Može se koristiti za preliminarnu procenu izloženosti.



UPOZORENJE: Deklarisani emisioni nivo vibracija važi za glavne primene alata. Međutim, ako se alat koristi za druge primene, sa drugim priborima ili ako je loše održavan, emisiona vrednost vibracija se može razlikovati. To može značajno povećati nivo izlaganja u ukupnom periodu rada. Procena nivoa izloženosti vibracijama takođe treba da uzme u obzir vreme kada je alat isključen i kada radi u praznom hodu. To može značajno smanjiti nivo izlaganja u ukupnom periodu rada.

Identifikujte dopunske bezbednosne mere za zaštitu rukovaoca od efekata vibracija kao što su: održavanje alata i pribora, održavanje ruku toplim, organizacija radnih uzoraka.

EC izjava o usklađenosti

Direktiva za mašine



Aligator testera DWE396, DWE397, DWE398, DWE399

DEWALT izjavljuje da su proizvodi opisani u delu **Tehnički podaci** usklađeni sa:

2006/42/EC, EN62841-1:2015, EN62841-2-11:2016.

Ovi proizvodi su takođe usklađeni sa direktivom 2014/30/EU i 2011/65/EU. Za više informacija kontaktirajte DEWALT na sledećoj adresi ili ih potražite na poledini uputstva za upotrebu.

Dolepotpisani je odgovoran za pripremu tehničke dokumentacije i daje ovu izjavu za račun kompanije DEWALT.

Markus Rempel

Direktor inženjeringa

DEWALT, Richard-Klinger-Straße 11,

D-65510, Idstein, Nemačka

28.06.2018



UPOZORENJE: Radi smanjenja opasnosti od povreda, pročitajte uputstvo za upotrebu.

Definicije: Bezbednosne smernice

Dole navedene definicije opisuju nivo ozbiljnosti za svaku signalnu reč. Molimo da pročitate uputstvo i vodite računa o tim simbolima.



OPASNOST: Ukazuje na neposredno opasnu situaciju koja će, ako se ne izbegne, izazvati **smrt ili ozbiljnu povredu**.



UPOZORENJE: Ukazuje na potencijalno opasnu situaciju koja, **bi mogla**, ako se ne izbegne, izazvati **smrt ili ozbiljnu povredu**.



OPREZ: Ukazuje na potencijalno opasnu situaciju koja **može**, ako se ne izbegne izazvati **manju ili umerenu povredu**.

NAPOMENA: Ukazuje na praksu koja se **ne odnosi na telesne povrede** ali koja, ako se ne izbegne, **može** dovesti do **materijalne štete**.



Označava opasnost od električnog udara.



Označava opasnost od požara.

Opšta bezbednosna upozorenja za električne alate



UPOZORENJE: Pročitajte sva bezbednosna upozorenja, uputstva, ilustracije i specifikacije koje su isporučene uz ovaj električni alat. Nepoštovanje svih dole navedenih upozorenja i uputstava može izazvati električni udar, požar i/ili ozbiljnu povredu.

SAČUVAJTE SVA UPOZORENJA I UPUTSTVA ZA BUDUĆE POTREBE

Termin „električni alat“ u upozorenjima odnosi se na alate sa mrežnim napajanjem (sa kablom) ili alate sa baterijskim napajanjem (bežični).

1) Bezbednost radnog područja

- Radno područje treba uvek da bude čisto i **dobro osvetljeno**. Nered i mračna područja izazivaju nezgode.
- Ne radite sa električnim alatima u eksplozivnim atmosferama, na primer u **prisustvu zapaljivih tečnosti, gasova ili prašine**. Električni alati stvaraju varnice koje mogu da upale prašinu ili isparenja.
- Decu i **druge osobe udaljite dok radite sa električnim alatom**. Zbog ometanja možete izgubiti kontrolu.

2) Električna bezbednost

- Utikaçi električnih alata moraju da odgovaraju utičnici. Nikada i ni na bilo koji način nemojte modifikovati utikač. Ne koristite nikakve utične adaptere sa (uzemljenim) električnim alatima.** Nemodifikovani utikači i odgovarajuće utičnice smanjuju opasnost od električnog udara.
- Izbegavajte telesni kontakt sa uzemljenim površinama kao što su cevi, radijatori, šporeti i frižideri.** Postoji veća opasnost od električnog udara ako je vaše telo uzemljeno.
- Ne izlažite električne alate kiši ili vlažnim uslovima.** Voda koja prođe u električni alat povećava opasnost od električnog udara.
- Ne rukujte nepravilno kablom. Nemojte nikad koristiti kabl za nošenje, povlačenje ili izvlačenje utikača električnog alata. Kabl udaljite od izvora toplote, ulja, oštih ivica ili pokretnih delova.** Oštećeni ili zapleteni kablovi povećavaju opasnost od električnog udara.
- Pri upotrebi električnog alata na otvorenom prostoru, koristite produžni kabl koji je podesan za upotrebu na otvorenom prostoru.** Korišćenje kabla koji je podesan za upotrebu na otvorenom prostoru umanjuje opasnost od električnog udara.
- Ukoliko se ne može izbegnuti upotreba električnog alata na vlažnom mestu, koristite napajanje sa zaštitnim GFCI prekidačem kola u slučaju kvara uzemljenja.** Upotreba GFCI prekidača umanjuje opasnost od strujnog udara.

3) Lična bezbednost

- Budite pažljivi, gledajte šta radite i savesno radite sa električnim alatom. Nemojte da koristite električni alat ako ste umorni ili pod dejstvom lekova, alkohola ili droga.** Trenutak nepažnje pri radu sa električnim alatom može dovesti do ozbiljnih telesnih povreda.
- Nosite ličnu zaštitnu opremu. Uvek nosite zaštitu za oči.** Zaštitna oprema, kao što su maska za prašinu, zaštitna obuća sa donom koji se ne kliza, kaciga ili zaštita za sluh, koja se koristi pod odgovarajućim uslovima, smanjuje telesne povrede.

- c) **Sprečite nenamerno pokretanje. Pobrinite se da prekidač bude isključen pre povezivanja električnog napajanja i/ili baterije, uzimanja uređaja ili nošenja alata.** Nošenje električnog alata sa prstom na prekidaču ili električnih alata sa prekidačem koji su priključeni na napajanje izaziva nezgode.
- d) **Uklonite ključ za podešavanje ili ključ za pritezanje pre uključivanja električnog alata.** Ključ za pritezanje ili podešavanje koji je ostao u rotirajućem delu električnog alata može da dovede do telesne povrede.
- e) **Ne posežite van domašaja. Održavajte stabilan položaj i ravnotežu u svakom trenutku.** Time se obezbeđuje bolja kontrola nad električnim alatom u neočekivanim situacijama.
- f) **Nosite odgovarajuću odeću. Ne nosite široku odeću ili nakit. Kosu, odeću i rukavice udaljite od pokretnih delova.** Široka odeća, nakit ili duga kosa mogu da se uhvate u pokretne delove.
- g) **Ako postoje priključni uređaji za izbacivanje prašine i oprema za njeno sakupljanje, pobrinite se da budu priključeni i da se pravilno koriste.** Sakupljanje prašine može da umanjí opasnosti povezane sa prašinom.
- h) **Nemojte dozvoliti da vam znanje dobijeno učestalom upotrebom alata dovede do stanja samouverenosti i ignorišete principe bezbednosti alata.** Nepažljiva akcija može prouzrokovati ozbiljne povrede u deliču sekunde.

4) Upotreba i održavanje električnih alata

- a) **Ne preopterećujte električni alat. Koristite odgovarajući električni alat za svoj rad.** Pravičan električni alat će bolje i bezbednije, i u predviđenoj meri, obaviti posao za koji je konstruisan.
- b) **Ne koristite električni alat čiji prekidač ne može da se uključi i isključi.** Svaki električni alat koji se ne može kontrolisati putem prekidača je opasan i mora se popraviti.
- c) **Izvučite utikač iz izvora napajanja i/ili izvadite bateriju iz električnog alata, ako se može izvaditi, pre vršenja bilo kakvih podešavanja, zamene pribora ili odlaganja električnog alata.** Takve preventivne bezbednosne mere smanjuju opasnost od slučajnog pokretanja električnog alata.
- d) **Nekorišćene električne alate čuvajte van domašaja dece i nemojte dozvoliti osobama koje nisu upoznate sa ovim električnim alatom ili ovim uputstvima da rukuju električnim alatom.** Električni alati su opasni u rukama neveštih korisnika.
- e) **Održavajte električne alate. Proverite da li su pokretni delovi centrirani ili blokirani, da li su delovi polomljeni i da li postoji bilo koje drugo stanje koje može uticati na rad električnih alata. Ako je oštećen, postarajte se da se električni alat popravi pre upotrebe.** Mnoge nezgode su izazvane loše održanim električnim alatom.
- f) **Rezne alate održavajte tako da budu oštri i čisti.** Pravilno održavani rezni alati sa oštrim reznim ivicama ređe se blokiraju i lakše se kontrolišu.

- g) **Koristite električni alat, pribor, nastavke itd. u skladu sa ovim uputstvima, uzimajući u obzir radne uslove i rad koji treba obaviti.** Korišćenje električnog alata za radove za koje nije namenjen može dovesti do opasne situacije.
- h) **Drške i površine za hvatanje moraju da budu suvi, čisti, nezaprjane uljem i mašču.** Klizave drške i površine za hvatanje ne omogućavaju bezbedno rukovanje i kontrolu nad alatom u neočekivanim situacijama.

5) Servis

- a) **Postarajte se da vaš električni alat servisira kvalifikovani servisni tehničar koji će koristiti samo originalne rezervne delove.** Time se osigurava bezbednost električnog alata.

Dodatna bezbednosna pravila za aligator testere

- **Električni alat držite za izolovane rukohvate kada obavljate radove pri kojima postoji mogućnost da rezni pribor dodirne skrivene vodove ili preseče sopstveni kabl.** Rezni pribor koji dodirne strujni kabl može da stavi pod napon metalne delove električnog alata i izloži rukovaoaca električnom udaru.

Priključivanje na električnu mrežu, UKLJUČIVANJE I ISKLJUČIVANJE

- Uverite se uvek pre priključivanja aligator testere u električnu mrežu da je ISKLJUČENA.
- Nakon isključivanja nikad ne pokušavajte da zaustavite list testere prstima.
- Nikad nemojte odlagati testeru na stolu ili radnoj tezgi, osim kada je isključena. Nakon isključivanja alata list testere nastavlja da radi do najviše 10 sekundi.

Prilikom testerisanja

- Pre početka rada uklonite sve eksere i metalne predmete iz radnog komada.
- Kada god je to moguće koristite stezaljke i stege za bezbedno pričvršćivanje radnog komada.
- Ne pokušavajte da testerišete ekstremno male radne komade.
- Ne savijajte se previše unapred. Uverite se da uvek stojite čvrsto, naročito na skelama i merdevinama.
- Testeru uvek držite obema rukama.
- Ne koristite testeru za sečenje krivina i džepova.

Provera i zamena lista testere

- Iskopčajte alat pre čišćenja ili zamene lista testere.
- Koristite samo DEWALT listove testere koji su usklađeni sa specifikacijama sadržanim u ovim uputstvima za rad.
- Koristite samo oštre listove testere u savršenom radnom stanju, naprsli ili savijeni listovi testere treba baciti i odmah zameniti.
- Nosite uvek pogodne rukavice kada radite sa listom testere i hrapavim radnim materijalom.



UPOZORENJE: Preporučujemo upotrebu FID sklopke sa nominalnom strujom od 30mA ili niže.

Preostale opasnosti

I pored primene relevantnih bezbednosnih propisa i implementacije bezbednosnih uređaja, izvesne preostale opasnosti se ne mogu izbeći. To su:

- *Slabljenje sluha.*
- *Opasnost od telesnih povreda zbog letećih opiljaka.*
- *Opasnost od opekotina zbog zagrevanja pribora u toku rada.*
- *Opasnost od telesnih povreda zbog duge upotrebe.*

Električna bezbednost

Električni motor je projektovan samo za jedan napon. Uvek proverite da li napon izvora napajanja odgovara naponu na natpisnoj pločici uređaja.



Vaš DEWALT alat je dvostruko izolovan u skladu sa EN62841; zato nije potreban kabl za uzemljenje.

U slučaju da se kabl ošteti, mora se zameniti specijalnim kablom koji se može nabaviti preko DEWALT servisne mreže.

Zamena utikača (samo Velika Britanija i Irska)

Ako treba namestiti novi mrežni utikač:

- *Bezbedno odložite stari utikač.*
- *Braon provodnik povežite na kontakt za fazu u novom utikaču.*
- *Povežite plavi provodnik na neutralni kontakt.*



UPOZORENJE: Ne treba povezivati kontakt za uzemljenje.

Pratite uputstva koja se isporučuju uz utikače dobrog kvaliteta. Preporučeni osigurač: 13 A.

Korišćenje produžnog kabla

Produžni kabl ne treba koristiti osim ako to nije nužno. Koristite odobreni produžni kabl koji je pogodan za ulazni priključak vašeg punjača (pogledajte **Tehnički podaci**). Minimalni poprečni presek provodnika je 1,5 mm²; maksimalna dužina je 30 m.

Ako koristite kablovski kotur, uvek potpuno odmotajte kabl.

Sadržaj pakovanja

Ovo pakovanje sadrži:

- 1 Aligator testera
 - 1 TCT set listova testere za građevinske blokove male gustine (DWE396, DWE397)
 - 1 TCT set listova testere za građevinske blokove srednje gustine (DWE398)
 - 1 TCT set listova testere za čelijski beton i gipsane ploče (DWE399)
 - 1 Imbus ključ
 - 1 Strugač za čišćenje ureza (samo DWE399)
 - 1 Uputstvo za upotrebu
- *Proverite da li postoje transportna oštećenja na alatu, njegovim delovima ili priboru.*
 - *Pre rada sa ovim alatom treba pažljivo pročitati i razumeti ovo uputstvo.*

Oznake na alatu

Na alatu se nalaze sledeći piktogrami:



Pre upotrebe pročitajte uputstvo za upotrebu.



Nosite zaštitu za sluh.



Nosite zaštitu za oči.



Ne izlažite električni alat vlažnosti.



Ne koristite električni alat ako je električni kabl oštećen.

pozicija datumske šifre (sl. A)

Datumska šifra **17**, koja sadrži i godinu proizvodnje, odštampana je na kućištu.

Primer:

2018 XX XX

Godina proizvodnje

Opis (sl. A)



UPOZORENJE: Nikad ne modifikujte električni alat ili njegove delove. Može doći do oštećenja ili telesne povrede.

- 1 Prekidač za uključivanje i isključivanje
- 2 Dugme za zaključavanje
- 3 Zadnja drška
- 4 Prednja drška
- 5 Listovi testere
- 6 Mač
- 7 Imbus ključ
- 8 Priključak za prašinu

Namena

Vaše DEWALT aligator testere DWE396, DWE397, DWE398 i DWE399 su konstruisane za profesionalno testerisanje građevinskih blokova, čelijskog betona, drveta, plastike i izolacionog materijala s pogodnim listom testere.

NE koristite u uslovima vlage ili u prisustvu zapaljivih tečnosti ili gasova.

NE dozvoljavajte deci da se približe alatu. Nadzor je obavezan ako sa ovim alatom radi neiskusno lice.

- **Mala deca i nemoćni.** Ovaj uređaj nije predviđen za korišćenje od strane male dece ili nemoćnih lica bez nadzora.
- Ovaj proizvod nije namenjen da ga koriste lica (uključujući i deca) sa ograničenim fizičkim, senzoričkim ili mentalnim sposobnostima, ili neobučene ili neiskusne osobe, osim ako su pod nadzorom ili su dobile uputstva o upotrebi uređaja od osobe koja je zadužena za njihovu bezbednost. Deca se uvek moraju nadzirati kako ne bi ostala sama sa proizvodom.

MONTAŽA I PODEŠAVANJA



UPOZORENJE: Radi smanjenja opasnosti od povreda, **isključite uređaj i izvucite utikač alata iz izvora napajanja pre bilo kakvih podešavanja ili uklanjanja/postavljanja priključaka ili pribora.** Uverite se da je prekidač za uključivanje i isključivanje u položaju OFF (isključeno). Slučajno pokretanje može dovesti do povrede.

Zamena lista testere

Skidanje lista testere (sl. B–E)

1. Postavite alat naopačke na ravnu, stabilnu radnu površinu.
2. Olabavite zavrtnj kućišta menjača **11** pomoću imbus ključa **7**. Kada ga olabavite, poklopac kućišta menjača **12** treba da se oslobodi i otvori pod oprugom.
3. Pomoću imbus ključa **7** olabavite oba zavrtnja za podešavanje lista **13**. Zavrtnji ostaju u mestu od strane štipaljki.
4. Pažljivo podignite zadnji kraj testere uvis dok se ne odvoji od sistema stezanja lista.
5. Povucite list testere unazad i iz prednjeg štitnika **14** i skinite ga od mača **6**.
6. Ponovite postupak za drugi list.

Postavljanje lista testere (sl. D)

1. Navucite jedan list testere u urez **9** tako da kraj sa urezanim otvorom **16** upadne u prednji štitnik **14**.
2. Gurnite zadnji kraj lista testere naniže dok navojni otvor **15** ne bude u ravni sa zavrtnjem za podešavanje lista **13**.
3. Ponovite postupak za drugi list.
4. Bezbedno zategnite oba zavrtnja za podešavanje lista testere **13** tako što ćete istovremeno okretati i pritiskati kratkim krajem imbus ključa **7**.
5. Zatvorite poklopac kućišta menjača **12** i zategnite zavrtnj poklopca kućišta menjača.



UPOZORENJE: Pre početak rada pustite listove testere da rade u prazno otprilike 20 sekundi.

Listovi testere

Kat. Br.	Materijal koji treba seći	Preporučeni tip lista testere	
DWE396	Tvrdo drvo	HSS	DT2970
	Fino drvo	HSS	DT2971
	Fino drvo	TCT	DT2972
	Građevinski blok niske gustine	TCT T12	DT2973
	Građevinski blok srednje gustine	TCT T20	DT2977
DWE397	Tvrdo drvo	HSS	DT2978
	Građevinski blok niske gustine	TCT T12	DT2974
	Građevinski blok srednje gustine	TCT T20	DT2976
	Izolacioni materijal	HSS	DT2979
	Čelijski beton	TCT 12	DT2975
DWE398	Tvrdo drvo	HSS	DT2978
	Građevinski blok niske gustine	TCT T12	DT2974
	Građevinski blok srednje gustine	TCT T20	DT2976
	Izolacioni materijal	HSS	DT2979
	Čelijski beton	TCT 12	DT2975
DWE399	Tvrdo drvo	HSS	DT2978
	Građevinski blok niske gustine	TCT T12	DT2974
	Građevinski blok srednje gustine	TCT T20	DT2976
	Izolacioni materijal	HSS	DT2979
	Čelijski beton	TCT 12	DT2975

Pre radova (sl. A)

- Montirajte pogodan tip lista testere.
- Proverite da li alat radi pravilno i da li može sprovesti sve svoje funkcije. Uverite se da je mač **6** i dalje prav i da listovi testere **5** i kućište nisu oštećeni.

RUKOVANJE

Uputstvo za upotrebu



UPOZORENJE: Uvek vodite računa o bezbednosnim merama i primenljivim propisima.



UPOZORENJE: Radi smanjenja opasnosti od povreda, **isključite uređaj i izvucite utikač alata iz izvora napajanja pre bilo kakvih podešavanja ili uklanjanja/postavljanja priključaka ili pribora.** Uverite se da je prekidač za uključivanje i isključivanje u položaju OFF (isključeno). Slučajno pokretanje može dovesti do povrede.




UPOZORENJE:


- Pobrinite se da materijal koji se seče bude učvršćen na mestu.
- Primenjujte samo blagi pritisak na alat i pazite da ne primenite preveliki bočni pritisak na list testere.
- Izbegavajte preopterećenje.



UPOZORENJE: Za primene gde se emituje mineralna prašina ili tvrdo drvo zbog radnog procesa, mašinu treba priključiti na pogodan sistem za izvlačenje prašine.

Pravilan položaj ruke (sl. A, F)

 **UPOZORENJE:** Radi smanjenja opasnosti od ozbiljnih telesnih povreda, **UVEK** primenjujte pravilan položaj ruke kao što je pokazano na slici.

 **UPOZORENJE:** Radi smanjenja opasnosti od ozbiljnih telesnih povreda, **UVEK** sigurno držite alat i budite pripravnici za iznenadnu reakciju.

Pravilan položaj ruke znači da jednom rukom treba uhvatiti prednju dršku **4**, a drugom zadnju dršku **3**.

Uključivanje i isključivanje (sl. A)

Iz bezbednosnih razloga prekidač za uključivanje/isključivanje **1** na vašem alatu je opremljen sa dugme za zaključavanje **2**.

1. Pritisnite dugme za zaključavanje **2** da biste otključali alat.
2. Za rad alata pritisnite prekidač za uključivanje/isključivanje **1**. Čim se otpusti prekidač za uključivanje/isključivanje automatski se aktivira dugme za zaključavanje da bi se sprečilo nenameravano pokretanje.
3. Pre iskopčavanja uvek isključite alat.

Testerisanje (sl. A, C, D, F)

NAPOMENA: Ne koristite testeru za sečenje krivina ili džepova. Uverite se da kraj mača štrči izvan radnog komada.

Za dugačke i prave rezove prvo nacrtajte liniju na radnom komadu i pratite liniju.

Pravite samo rezove naniže. Izbegavajte sečenje zemlje jer će se time veoma brzo otupeti listovi testere.

Kada koristite stalak za testerisanje uvek secite na spoljnoj strani.

1. Stegnite radni komad na jednoj strani samo da biste sprečili zaglavljivanje mača u radnom komadu. Ako se to desi, otvorite rez klinovima da biste oslobodili list. Ne pokušavajte da otključavate testeru.
2. Držite vaš DeWALT električni alat za prednju dršku **4** i zadnju dršku **3** da biste pravilno navodili testeru.
3. Uključite alat pre nego što postavite list u dodir sa radnim komadom. Pogledajte uputstvo za **Uključivanje i isključivanje** u priručniku.


 **UPOZORENJE:** Primenjujte samo blagi pritisak na alat i pazite da ne primenite preveliki bočni pritisak na list testere.

4. Nakon ulaska listova u radni komad, navodite alat napred i nazad rotirajućim pokretom dok listovi režu naniže kroz radni komad. Pogledajte sliku F.
5. Čim završite rez, otpustite okidač.

Za uvećanje performansi i vek trajanja neobojenih listova testere, redovno nanesite ulje na listove i u otvorima za ulje **10** (na svakih 15–30 min.). Ne podmazujte obojene listove testere.

Redovno proveravajte zavrtnje za podešavanje lista testere **13**.


Testerisanje ćelijskog betona, građevinskih blokova niske i srednje gustine (sl. E)

 **UPOZORENJE:** Ćelijski beton, građevinski blok niske i srednje gustine sadrže kreč i kvarcni pesak.

Da bi se osiguralo optimalne performanse nakon upotrebe potrebno je temeljno očistiti listove testere, mač i uez vodice lista testere **9**, pomoću strugača za čišćenje ureza. (samo DWE399)

ODRŽAVANJE

Vaš DeWALT alat je dizajniran za rad u dužem vremenskom periodu sa minimalnim zahtevima u pogledu održavanja. Kontinuirani zadovoljavajući rad zavisi od pravilnog održavanja alata i redovnog čišćenja.

 **UPOZORENJE:** Radi smanjenja opasnosti od povreda, isključite uređaj i izvucite utikač alata iz izvora napajanja pre bilo kakvih podešavanja ili uklanjanja/postavljanja priključaka ili pribora. Uverite se da je prekidač za uključivanje i isključivanje u položaju OFF (isključeno). Slučajno pokretanje može dovesti do povreda.




Podmazivanje


- Podmažite listove testere (ako su namešteni neobojeni listovi), mač i uez vodice lista testere nakon čišćenja. Ne podmazujte obojene listove testere.
- Ako se alat ne koristi duži vremenski period, premažite neobojene listove testere i napunite otvore za ulje sa malo ulja (npr. mašinsko ulje) Ne podmazujte obojene listove testere.

Neka alat radi nekoliko sekundi da bi ulje stiglo do svih delova. Time štitite alat od korozije.



Čišćenje

 **UPOZORENJE:** Suvim vazduhom izduvajte prašinu iz glavnog kućišta i iz ventilacionih otvora zavisno od sakupljanja prašine. Nosite odobrenu zaštitu za oči i odobrenu zaštitu od prašine pri obavljanju ovog postupka.

 **UPOZORENJE:** Nikad ne koristite rastvarače ili druga agresivna hemijska sredstva za čišćenje nemetalnih delova alata. Te hemikalije mogu da oslabe materijale koji se koriste za nemetalne delove. Koristite samo krpu koja je navlažena vodom i blagu sapunicu. Nikad nemojte dozvoliti da voda prodre u alat; nikad ne uranjajte bilo koji deo alata u tečnost.

Redovno skidajte listove testere nakon sečenja ćelijskog betona ili termoblokova. Temeljno očistite listove testere i mač. Za čišćenje ureza vodice lista testere koristite strugač isporučen s alatom. (SAMO DWE399)

Opciona dodatna oprema i pribor



UPOZORENJE: S obzirom da dodatna oprema i pribor, osim onih koje nudi DEWALT, nisu bili testirani sa ovim proizvodom, korišćenje takvih pribora i dodatne opreme sa ovim alatom bi moglo biti opasno. Da bi se smanjila opasnost od povreda, sa ovim proizvodom treba koristiti samo pribor i dodatnu opremu koje je preporučio DEWALT.

Za više informacija o prikladnim priborima obratite se vašem distributeru.

Zaštita životne sredine



Odvojeno sakupljanje. Proizvodi i baterije označene ovim simbolom ne smeju da budu odloženi sa otpadom iz domaćinstva.

Proizvodi i baterije sadrže materijale koji se mogu reciklirati, smanjujući time potražnju za sirovinama. Reciklirajte električne proizvode i baterije u skladu sa lokalnim propisima. Više informacija možete naći na www.2helpU.com.

ПИЛА АЛИГАТОР

DWE396, DWE397, DWE398, DWE399

Ви честитаме!

Избравте алатка од DeWALT. Годините на искуство, темелниот развој на производи и иновативноста го прават DeWALT еден од најдоверливите партнери на корисниците на професионални електрични алатки.

Технички податоци

		DWE396	DWE397	DWE398	DWE399
Напон	V _{AC}	230	230	230	230
Обединето Кралство и Ирска	V _{AC}	230/115	230/115	230/115	230/115
Тип		1	1	1	1
Влезна моќност	W	1600	1700	1700	1700
Брзина без оптоварување	min ⁻¹	3000	3000	3000	3000
Должина на удар	mm	40	40	40	40
Должина за сечење	mm	295	430	430	430
Должина на кабел	m	4,0	4,0	4,0	4,0
Тежина	kg	5,3	5,5	5,5	5,5
Вредност на врева и вредност на вибрации (векторска сума по три оски) според EN62841-2-11:					
L _{PA} (ниво на звучен притисок на емисија)	dB(A)	95	95	95	95
L _{WA} (ниво на звучна моќност)	dB(A)	104,0	104,0	104,0	104,0
K (отстапување за дадено ниво на звук)	dB(A)	3,0	3,0	3,0	3,0
Сечење глинени градежни цигли					
Вредност на емисијата на вибрации за DT2974 a _{n,PCB} =	m/s ²	5,4	5,4	5,4	5,4
Отстапување K =	m/s ²	1,5	1,5	1,5	1,5
Сечење дрво/иверица и пластика					
Вредност на емисијата на вибрации за DT2372 a _{n,WP} =	m/s ²	5,4	5,4	5,4	5,4
Отстапување K =	m/s ²	1,5	1,5	1,5	1,5
Сечење аериран бетон					
Вредност на емисијата на вибрации за DT2975 a _{n,CC} =	m/s ²	5,4	5,4	5,4	5,4
Отстапување K =	m/s ²	1,5	1,5	1,5	1,5
Сечење материјал за изолација					
Вредност на емисијата на вибрации за DT2979 a _{n,IM} =	m/s ²	5,4	5,4	5,4	5,4
Отстапување K =	m/s ²	1,5	1,5	1,5	1,5

Нивото на емисија на вибрации дадено во оваа табела е измерено во склад со стандардизираниот тест даден во EN62841 и може да се употребува за споредување на една алатка со друга. Може да се употребува за прелиминарна проценка на изложеност на вибрации.



ПРЕДУПРЕДУВАЊЕ: Декларираното ниво на емисија на вибрации е за главните режими на работа на алатката. Меѓутоа, доколку алатката се употребува за други намени, со други додатоци или лошо се одржува, емисијата на вибрации може да се разликува. Ова може значително да го зголеми нивото на изложеност на вибрации во текот на целокупниот период на работа.

Процентата на нивото на изложеност на вибрации исто така треба да го земе во предвид времето кога алатката е исклучена или кога е вклучена но со неа не се извршува работа. Ова може значително да го намали нивото на изложеност на вибрации во текот на целокупниот период на работа.

За да се заштити работникот од последиците на вибрации, треба да се препознаат дополнителни мерки за безбедност како што се: одржување на алатката и додатоците, затоплување на рацете, организација на работните задачи.

ЕК-Декларација за сообразност

Директива за машини



Пила алигатор DWE396, DWE397, DWE398, DWE399

DeWALT декларира дека производитите опишани под **Технички податоци** се во склад со: 2006/42/EK, EN62841-1:2015, EN62841-2-11:2016.

Овие производи исто така се во склад со Директивата 2014/30/EU и 2011/65/EU. За повеќе информации ве молиме да стапите во контакт со DeWALT преку следнава адреса или да погледнете од другата страна на упатството.

Долупотпишаниот е одговорен за составување на техничките податоци и ја дава оваа декларација во име на DeWALT.

Маркус Ромпел
Директор на инженеринг
DeWALT, Richard-Klinger-Straße 11,
D-65510, Идштајн, Германија
28.06.2018



ПРЕДУПРЕДУВАЊЕ: За да го намалите ризикот од пожар, прочитајте го упатството за употреба.

Дефиниции: Насоки за безбедна употреба

Долунаведените дефиниции го опишуваат нивото на сериозност на секој сигнален збор. Ве молиме да го прочитате упатството и да обрнете внимание на овие симболи.



ОПАСНОСТ: Означува ситуација на непосредна опасност која, доколку не се избегне, **ќе предизвика смрт или сериозна повреда.**



ПРЕДУПРЕДУВАЊЕ: Означува ситуација на потенцијална опасност која, доколку не се избегне, **би можела да предизвика смрт или сериозна повреда.**



ПРЕТПАЗЛИВОСТ: Означува ситуација на потенцијална опасност која, доколку не се избегне, **може да предизвика помала или средна повреда.**

ИЗВЕСТУВАЊЕ: Означува начин на работење кој не е **поврзан со повреда на ракувачот** и кој, доколку не се избегне, **може да предизвика оштетување на имот.**



Означува ризик од електричен удар.



Означува ризик од пожар.

Општи мерки за безбедност при употреба на електрични алатки



ПРЕДУПРЕДУВАЊЕ: Прочитајте ги сите мерки за претпазливост, упатства, скици и технички карактеристики што ќе ги добиете со оваа електрична алатка. Непридржување кон предупредувањата и упатствата може да доведе до електричен удар, пожар и/или сериозна повреда.

СОЧУВАЈТЕ ГИ СИТЕ МЕРКИ ЗА БЕЗБЕДНОСТ И УПАТСТВА ЗА ИДНО ПРЕГЛЕДУВАЊЕ

Терминот „електрична алатка“ во предупредувањата се однесува на вашата електрична алатка која работи на струја (преку кабел), или на електрична алатка која работи на батерија (без кабел).

1) Безбедност на работното место

- Одржувајте го работното место чисто и добро осветлено. Пренатрупани и темни места се причина за незгоди.
- Немојте да работите со електрични алатки во експлозивни окружувања, какви што постојат кога има присуство на запаливи течности, гасови или честички. Електричните алатки произведуваат искри што можат да ги запалат честичките или испарувањата.
- Држете ги децата и присутните лица настрана додека употребувате електрична алатка. Одвлекување на вниманието може да предизвика да изгубите контрола.

2) Безбедност од електричен удар

- Приклучокот на електричната алатка мора да се совпаѓа со приклучницата. Никога не го преправајте приклучокот. Не употребувајте адаптерски приклучоци со заземјени електрични алатки. Непреправените приклучоци и соодветните приклучници ќе го намалат ризикот од електричен удар.
- Избегнувајте телесен контакт со заземјени површини како што се цевки, радијатори, шпорети или фрижидери. Има зголемен ризик од електричен удар ако вашето тело е заземјено.
- Не ги изложувајте електричните алатки на дожд или влажност. Навлегувањето на вода во електрична алатка го зголемува ризикот од електричен удар.
- Употребувајте го правилно кабелот. Никога не го употребувајте кабелот за носење, влечење или исклучување на електричната алатка. Држете го кабелот настрана од топлина, масло, остри рабови или подвижни делови. Оштетените или заплетканите кабливи го зголемуваат ризикот од електричен удар.
- Кога работите со електрична алатка надвор, употребувајте продолжен кабел кој е соодветен за надворешна употреба. Употребата на кабел

што е соодветен за надворешна употреба го намалува ризикот од електричен удар.

- f) **Доколку работењето со електрична алатка во влажна средина не може да се избегне, употребувајте заштитна диференцијална (FID) склопка.** Употребата на FID склопка го намалува ризикот од електричен удар.

3) Лична безбедност

- a) **Бидете претпазливи, внимавајте што правите и користете логика кога работите со електрична алатка. Не употребувајте електрична алатка кога сте уморни или кога сте под влијание на дрога, алкохол или лекови.** Еден момент на невнимание за време на работење со електрична алатка може да доведе до сериозна лична повреда.
- b) **Носете опрема за лична заштита. Секогаш носете заштита за очите.** Заштитната опрема, како што се маски против прав, нелизгачки сигурносни обувки, шлемови или штитници за слухот, ќе го намали бројот на повреди кога се употребува за соодветни работни услови.
- c) **Спречете ненамерно вклучување на алатката. Обезбедете прекинувачот да биде во исклучена положба пред да ја приклучите алатката на струја или на батериски пакет, или пред да ја подигнете или пренесувате алатката.** Пренесувањето на електрични алатки со прст на прекинувачот или приклучување на извор на струја на вклучени алатки може да доведе до незгоди.
- d) **Отстранете ги сите алатки за подесување или клучеви пред да ја вклучите електричната алатка.** Клуч или алатка за подесување што е закачена на ротирачкиот дел на електричната алатка може да доведе до повреда.
- e) **Не посегајте предалеку. Цврсто стојте на земјата и бидете во рамнотежа во секое време.** Ова овозможува подобра контрола над електричната алатка во неочекувани ситуации.
- f) **Бидете соодветно облечени. Не носете широка облека или накит. Држете ги косата, облеката и ракавиците настрана од подвижните делови.** Широката облека, накитот или долгата коса може да бидат фатени во подвижните делови.
- g) **Доколку на апаратите постои можност за приклучување на опрема за извлекување и собирање на прав, обезбедете таа да биде приклучена и правилно употребувана.** Собирањето на правот може да ги намали опасностите поврзани со прав.
- h) **Не дозволувајте запознавањето здобиено со често користење на алатките да ви дозволат да се опуштите и да ги игнорирате принципите за безбедност на алатката.** Неодговорна работа може да предизвика сериозна повреда за дел од секунда.

4) Употреба и одржување на електрични алатки

- a) **Не ја употребувајте електричната алатка на сила. Употребувајте електрична алатка што е соодветна за вашата работа.** Соодветната електрична алатка ќе ја заврши работата подобро и побезбедно со брзината за која што била дизајнирана.
- b) **Не употребувајте ја електричната алатка доколку прекинувачот не ја вклучува и исклучува.** Секоја електрична алатка што не може да се контролира преку прекинувачот е опасна и мора да биде поправена.
- c) **Исклучете го приклучокот од изворот на струја и/или од батерискиот пакет, ако може да се извади, од електричната алатка пред да правите подесувања, менувате додатоци или пред да ја одложите електричната алатка.** Таквите превентивни безбедносни мерки го намалуваат ризикот за случајно вклучување на електричната алатка.
- d) **Одлагајте ги електричните алатки што не ги употребувате надвор од досег на децата и не дозволувајте да ги употребуваат лица кои не се запознаени со нивната функција и со овие упатства.** Електричните алатки се опасни кога со нив ракуваат необучени корисници.
- e) **Одржувајте ги електричните алатки. Проверете дали подвижните делови се лошо поставени, заглавени или оштетени, или постои друга состојба која би можела да влијае врз работењето на електричната алатка. Доколку електричната алатка е оштетена, однесете ја на поправка пред да ја употребите.** Многу незгоди се предизвикани поради лошо одржувани електрични алатки.
- f) **Одржувајте ги алатките за сечење остри и чисти.** Правилно одржуваните алатки за сечење остри работи за сечење имаат помала шанса да се заглават и полесно се управуваат.
- g) **Употребувајте ги електричните алатки, додатоци, и битови итн. во склад со овие упатства, имајќи ги предвид работните услови и работата која треба да се заврши.** Употребата на електрична алатка за работа што е различна од нејзината намена може да доведе до опасна ситуација.
- h) **Одржувајте ги рачките и површините за држење суви, чисти и неизвалкани со масла или масти.** Лизгави рачки и површини за држење не дозволуваат безбедно ракување и контрола на алатката во неочекувани ситуации.

5) Сервис

- a) **Вашите електрични алатки треба да ги сервисира квалификувано лице кое користи само идентични резервни делови.** Вака ќе бидете сигурни дека се одржува безбедноста на електричната алатка.

Дополнителни правила за безбедност за пили алигатор

- **Фаќајте ги електричните алатки само за изолираните површини за држење кога вршите работа при која додатокот за сечење може да дојде во допир со скриени жици или со сопствениот кабел.** Додаток за сечење што се допира на гола жица може да ги наелектризира изложените метални делови од електричната алатка и да му нанесе електричен удар на ракувачот.

Поврзување со електрична мрежа, вклучување и исклучување ON и OFF

- Секогаш осигурете се дека пилата алигатор е исклучена пред да ја приклучите на електричната мрежа.
- По исклучување, никогаш не се обидувајте да ги запрете листовите на пилата со прсти.
- Никогаш не ја спуштајте пилата на маса или на работна маса додека не е исклучена OFF. Сечилата на пилата ќе работат уште до 10 секунди откако алатката ќе биде исклучена OFF.

При отсекување

- Пред почеток со работа, отстранете ги сите шајки и метални предмети од предметот на обработка.
- Кога е можно, употребувајте стегачи и менгеме за да го фиксирате работниот материјал.
- Не се обидувајте да сечете низ екстремно мали работни материјали.
- Не викајте премногу напред. Обезбедете дека секогаш стоите цврсто, особено на скели или скали.
- Секогаш држете ја пилата со двете раце.
- Не ја користете пилата за отсекување кривини и џебови.

Проверување и менување на листовите

- Исклучете ја алатката пред да ја чистите или да ѝ ги менувате листовите.
- Употребувајте само листови DeWALT кои се во согласност со спецификациите што се содржат во овие упатства за работа.
- Треба да се употребуваат дамо остри листови кои се во совршена работна состојба; напукнати или извиткани листови треба да бидат исфрлени и веднаш заменети.
- Секогаш носете соодветни ракавици кога ракувате со листови и груби работни материјали.



ПРЕДУПРЕДУВАЊЕ: Препорачуваме употреба на заштитна диференцијална (FID) склопка со рејтинг на диференцијална струја од 30mA или помалку.

Останати ризици

Дури и ако се применат соодветните правила за безбедност и се воведат безбедносна опрема, одредени останати ризици не може да се избегнат. Тоа се:

- Оштетување на слухот.

- Ризик од повреда на ракувачот поради излетани парчиња.
- Ризик од изгорениците поради загревањето на додатоките при работењето.
- Ризик од повреда на ракувачот поради долготрајна употреба.

Безбедност од електричен удар

Електромоторот е наменет само за работа со определен напон. Секогаш проверете дали струјното напојување одговара на напонот што е деклариран на плочката.



Вашата DeWALT алатка е двојно изолирана во склад со EN62841; затоа не е потребна жица за заземјување.

Доколку електричниот кабел е оштетен, мора да биде заменет со специјално подготвен кабел што е достапен преку мрежата на сервиси на DeWALT.

Замена на приклучокот за струја (само за Велика Британија и Ирска)

Доколку треба да се монтира нов приклучок за струја:

- Безбедно ослободете се од стариот приклучок.
- Поврзете го кафеавиот кабел со терминалот што е под напон во приклучокот.
- Поврзете го синиот кабел со неутралниот терминал.



ПРЕДУПРЕДУВАЊЕ: Ништо не смее да се поврзува на терминалот за заземјување.

Следете ги упатствата за монтирање и обезбедете квалитетни приклучоци. Препорачан осигурувач: 13 A.

Употреба на продолжен кабел

Продолжен кабел не треба да се употребува освен ако не е апсолутно потребен. Употребувајте продолжен кабел со проверен квалитет што одговара на струјниот приклучок на вашиот полнач (погледнете во делот **Технички податоци**). Минималниот попречен пресек на проводникот е 1,5 mm²; максималната должина е 30 m.

Секогаш целосно одмотајте го кабелот кога употребувате продолжен кабел од макара.

Содржина на кутијата

Кутијата содржи:

- 1 Пила алигатор
- 1 Лист за пила TCT за градежен блок со мала густина (DWE396, DWE397)
- 1 Лист за пила TCT за градежен блок со средна густина (DWE398)
- 1 Лист за пила TCT за аериран бетон и гипсени плочи (DWE399)
- 1 Хексагонален клуч
- 1 Стругалка за лист (DWE399 only)
- 1 Упатство за употреба
- Проверете да не се оштетила алатката, деловите или додатоките при транспортот.

- Детално прочитајте го и разберете го ова упатство пред да започнете со работа.

Ознаки на алатката

Следните слики се наоѓаат на алатката:



Прочитајте го упатството за употреба пред употреба.



Носете штитници за ушите.



Носете штитници за очите.



Не изложувајте ја електричната алатка на влажност.



Не користете ја електричната пила ако електричниот кабел е оштетен.

Место за шифрата на датумот (Скица А)

Шифрата на датумот **17**, која ја содржи и годината на производството, е отпечатена на кукиштето.

На пример:

2018 XX XX

Година на производство

Опис (Скица А)



ПРЕДУПРЕДУВАЊЕ: *Никогаш немојте да ја преправате електричната алатка или било кој нејзин дел. Тоа може да доведе до оштетување или повреда.*

- 1 Прекинувач чкрапало за вклучување и исклучување
- 2 Копче за блокирање
- 3 Задна рачка
- 4 Предна рачка
- 5 Листови на пилата
- 6 Прачка
- 7 Хексагонален клуч
- 8 Отвор за прав

Наменета употреба

Вашата пила алигатор DeWALT DWE396, DWE397, DWE398 и DWE399 е дизајнирана за професионално сечење глинени градежни цигли, аериран бетон, дрво, пластика и материјали за изолација со соодветен лист за сечење.

НЕ ја употребувајте алатката во влажни услови или во присуство на запаливи течности или гасови.

НЕ им дозволувајте на деца да дојдат во допир со алатката. Потребен е надзор кога неискусни ракувачи ја употребуваат оваа алатка.

- **Мали деца и физички слаби лица.** Овој уред не е наменет за употреба од страна на мали деца или физички слаби лица без надзор.

- Овој производ не е наменет за употреба од страна на лица (вклучувајќи и деца) кои што патат од намалени физички, сетилни или психички можности или на лица со недоволно искуство и/или со желба да научат освен ако не се под надзор на личност која е одговорна за нивната безбедност. Деца никогаш не треба да се остават сами со овој производ.

СКЛОПУВАЊЕ И ПОДЕСУВАЊЕ



ПРЕДУПРЕДУВАЊЕ: *За да го намалите ризикот од сериозни повреди, исклучете ја алатката и извадете го приклучокот од изворот на струја пред да вршите подесувања или пред да монтирате и одстранувате додатоци. Осигурајте прекинувачот да биде во исклучена положба. Случајно активирање на алатката може да предизвика повреда.*

Замена на листовите на пилата

Отстранување на листовите (Скици В-Е)

1. Поставете ја алатката наопаку на рамна, стабилна површина.
2. Разлабавете ја завртката на кукиштето **11** со употреба на хексагонален клуч **7**. Кога ќе биде разлабавена, завртката на кукиштето **12** треба да ја ослободи и отвори пружината.
3. Со хексагоналниот клуч **7**, разлабавете ги двете завртки за прицврстување на листот **13**. Завртките ќе се држат на место со навртки.
4. Внимателно повлечете го крајот на листот додека не се откачи и не се ослободи од системот со стега за листот.
5. Повлечете го листот на пилата назад и од предниот штитник **14** и извадете го од прачката **6**.
6. Повторете ја оваа постапка за другиот лист.

Монтирање на листовите (Скица Д)

1. Лизнете еден лист во отворот за лежиште на лист **9**, осигурувајќи дека крајот со дупче **16** влегува во предниот штитник **14**.
2. Лизнете го задниот дел на листот надолу додека не се порамни навојната дупка **15** со завртката за прицврстување на лист **13**.
3. Повторете ја оваа постапка за другиот лист.
4. Цврсто затегнете ги двете завртки за поставување на листот (**13** со истовремено притискање и вртење со краткиот крај на хексагоналниот клуч **7**).
5. Затворете го капачето на кукиштето **12** и затегнете ја завртката на кукиштето.




ПРЕДУПРЕДУВАЊЕ: *Пред работа, нуштете ги листовите да работат на празно приб. 20 сек.*

Листови на пилата


Кат. Бр.	Материјал што треба да се сече	Препорачан тип на листови за пилата
DWE396	Неообработено дрво	HSS DT2970
	Обработено дрво	HSS DT2971
	Обработено дрво	TCT DT2972
	Градежен блок со мала густина	TCT T12 DT2973
	Градежен блок со средна густина	TCT T20 DT2977
DWE397	Неообработено дрво	HSS DT2978
	Градежен блок со мала густина	TCT T12 DT2974
	Градежен блок со средна густина	TCT T20 DT2976
	Материјали за изолација	HSS DT2979
	Аериран бетон	TCT 12 DT2975
DWE398	Неообработено дрво	HSS DT2978
	Градежен блок со мала густина	TCT T12 DT2974
	Градежен блок со средна густина	TCT T20 DT2976
	Материјали за изолација	HSS DT2979
	Аериран бетон	TCT 12 DT2975
DWE399	Неообработено дрво	HSS DT2978
	Градежен блок со мала густина	TCT T12 DT2974
	Градежен блок со средна густина	TCT T20 DT2976
	Материјали за изолација	HSS DT2979
	Аериран бетон	TCT 12 DT2975


Пред работа (Скица А)


- Монтирајте го соодветниот тип на листот.
- Проверете дали алатот работи правилно и дали може да ги врши сите негови функции. Проверете дали прачката **6** е  уште е исправена, а листовите **5** и кукиштето се неоштетени.

УПОТРЕБА


Упатства за употреба

 **ПРЕДУПРЕДУВАЊЕ:** Секогаш работете во согласност со упатствата за безбедна употреба и соодветните правила.

 **ПРЕДУПРЕДУВАЊЕ:** За да го намалите ризикот од сериозни повреди, исклучете ја алатката и извадете го приклучокот од изворот на струја пред да вршите подесувања или пред да монтирате и одстранувате додатоци. Осигурајте прекинувачот да биде во исклучена положба. Случајно активирање на алатката може да предизвика повреда.


 **ПРЕДУПРЕДУВАЊЕ:**


- Осигурете се дека материјалот што треба да се сече е прицврстен.
- Вршете само нежен притисок врз алатката и не применувајте страничен притисок на листот.
- Избегнувајте да ја преоптоварувате алатката.

 **ПРЕДУПРЕДУВАЊЕ:** За употреба каде што се испушта минерална или дрвена прашина поради процесот на работа, машината треба да биде

поврзана со соодветен систем за екстракција на прашината.

Правилна положба на рацете (Скици А, F)

 **ПРЕДУПРЕДУВАЊЕ:** За да го намалите ризикот од сериозни повреди, **СЕКОГАШ** користете ја правилната положба на рацете како што е прикажано.

 **ПРЕДУПРЕДУВАЊЕ:** За да го намалите ризикот од сериозни повреди, **СЕКОГАШ** држете ја цврсто алатката очекувајќи ненадејна реакција.

Правилна положба на рацете значи едната рака да биде на предната рачка **4**, а другата рака на задната рачка **3**.

Вклучување и исклучување (Скица А)

За безбедносни причини, прекинувачот ON/OFF за вклучување/исклучување на вашата алатка **1** е опремен со копче за блокирање **2**.

1. Притиснете го копчето за блокирање **2** да ја отклучите алатката.
2. За да ја вклучите алатката, притиснете на прекинувачот ON/OFF **1**. Веднаш штом ќе се ослободи прекинувачот ON/OFF, копчето за блокирање автоматски се активира за да спречи несакано вклучување.
3. Секогаш исклучувајте ја алатката пред да го извадите кабелот од електричната мрежа.

Сечење (Скици А, C, D, F)


ИЗВЕСТУВАЊЕ: Не користете ја пилата за отсекување кривини или џебови. Осигурете се дека крајот на шипката се протега подолго од работното парче.

За долги, прави сечења прво нацртајте линија на работното парче и следете ја линијата.

Правете само надолни засеци. Избегнувајте сечење земја бидејќи ова ќе ги затрпи листовите на пилата многу брзо.

Кога користите магарица, секогаш сечете од надвор на дршките на магарицата.

1. Прицврстете го работното парче само на едната страна за да спречите судир на прачката со работното парче. Доколку се случи ова, олеснете го отворот со клинови за да го ослободите притисокот врз листот. Не се обидувајте да ја ослободите пилата со влечење.
2. Држете ја електричната алатка DEWALT за предната **4** и задната **3** рачка за правилно да ја водите пилата.
3. Вклучете го алатот пред да го ставите листот во контакт со работното парче. Осврнете се на упатствата **Вклучување и исклучување** во овој прирачник.

 **ПРЕДУПРЕДУВАЊЕ:** Вршете само нежен притисок врз алатката и не применувајте страничен притисок на листот.

4. Откако листовите ќе почнат да го сечат работното парче, насочувајте го алатот напред и назад со ротирачко движење како што листовите ќе го сечат работното парче. Погледнете Скица F.

5. По завршувањето на засекот, отпуштете го прекинувачот за активирање.

За да ги зголемите перформансите и животниот век на необоените листови за пила, редовно нанесувајте масло на листовите и во дупките за масло **10** (на секои 15-30 мин.). Не подмачкувајте обоени листови.

Редовно проверувајте ги завртките за прицврстување на листовите **13**.

Сечење на аериран бетон, градежни блокови со мала и средна густина (Скица Е)



ПРЕДУПРЕДУВАЊЕ: Аерираниот бетон, градежните блокови со мала и средна густина, содржат вар и кварцен песок.

По употребата, за да се гарантираат оптимални перформанси, листовите на пилата, прачката и отворот за водење на листот **9** мора да бидат темелно исчистени со помош на стругалката за отворот за сечење. (Само за моделот DWE399)

ОДРЖУВАЊЕ

Вашата електрична алатка DEWALT е направена да работи долго време со минимално одржување. Постојаното работење на задоволително ниво зависи од правилната грижа за алатката и редовното чистење.



ПРЕДУПРЕДУВАЊЕ: За да го намалите ризикот од сериозни повреди, исклучете ја алатката и извадете го приклучокот од изворот на струја пред да вршите подесувања или пред да монтирате и одстранувате додатоци. Осигурајте прекинувачот да биде во исклучена положба. Случајно активирање на алатката може да предизвика повреда.



Подмачкување

- Подмачкајте ги листовите на пилата (ако е опремена со необоени листови), прачката и отворот за водење на листот по чистењето. Не подмачкувајте обоени листови.
- Ако алатот не се користи подолго време, премачкајте ги необоените листови на пилата и наполнете ги дупките за масло со малку масло (на пр. машинско масло).

Оставете ја алатката да работи неколку секунди за да се овозможи маслото да стигне до сите делови. Ова ја штити алатката од корозија.



Чистење



ПРЕДУПРЕДУВАЊЕ: Издувајте ги нечистотијата и правта од главното кукиште со сув воздух кога нечистотијата ќе се собере околу отворите за влез на воздух. Носете квалитетна заштита за очите и маска против прав кога ја извршувате оваа работа.



ПРЕДУПРЕДУВАЊЕ: Никогаш не употребувајте растворувачи или други силни хемикалии за чистење на не-металните делови од алатката. Овие хемикалии можат да ги ослабнат материјалите што се употребени за изработка на овие делови. Употребувајте крпа што е навлажнета само со вода и благ сапун. Никогаш не дозволувајте било каква течност да навлезе во алатката; никогаш не потопувајте било кој дел од алатката во течност.

Редовно отстранувајте ги листовите за сечење по сечењето на аерирани бетонски или термички градежни блокови. Темелно исчистете ги листовите и прачката. За да го исчистите отворот за водење на листот, користете ја стругалката која се доставува со алатот. (CAMO DWE399)

Изборни додатоци



ПРЕДУПРЕДУВАЊЕ: Бидејќи додатоци освен оние кои се во понудата на DEWALT, не се тестирани со овој производ, употребата на таквите додатоци со оваа алатка може да биде опасно. За да го намалите ризикот од повреди, со овој производ употребувајте само додатоци препорачани од страна на DEWALT.

Прашајте го продавачот за дополнителни информации во врска со употребата на соодветните додатоци.

Заштита на животната средина



Одвоено собирање. Производите и батериите означени со овој симбол не смеат да се исфрлаат со обичниот домашен отпад.

Производите и батериите содржат материјали коишто можат да бидат обновени или рециклирани, притоа намалувајќи ја побарувачката за суровини. Ве молиме рециклирајте ги електричните производи и батерии според локалните одредби. Повеќе информации се достапни на www.2helpU.com.

