

**DEWALT®**

**DWE4557**

**DWE4559**

**DWE4579**

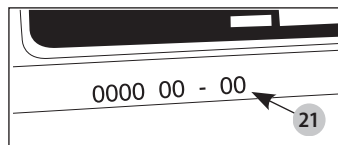
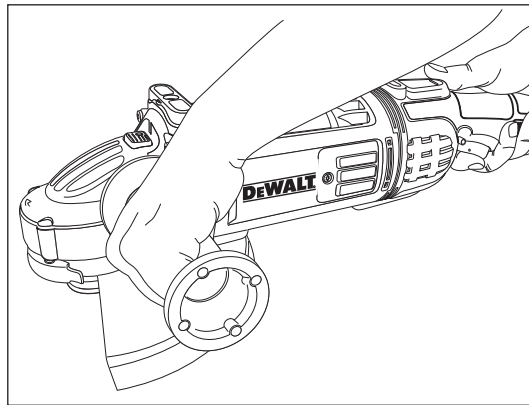
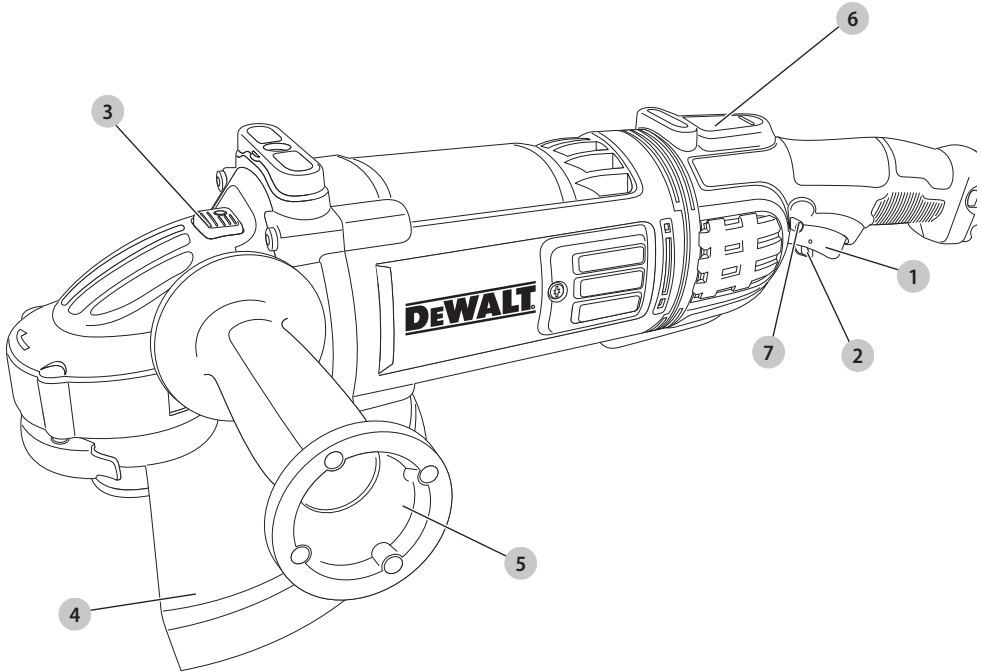
**DWE4579R**

**DWE4597**

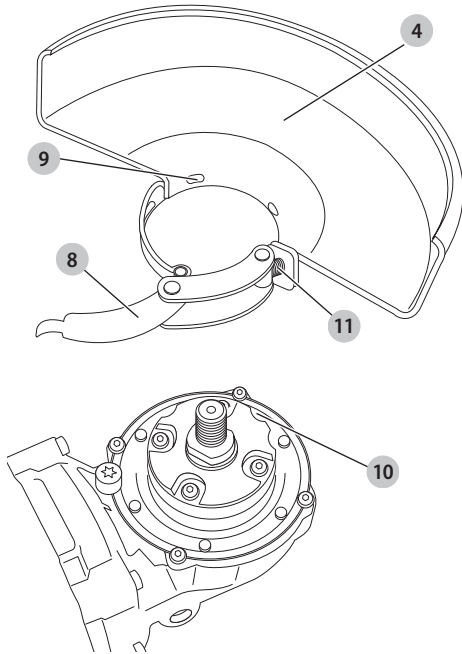
**DWE4599**

**588777 - 98 CZ**

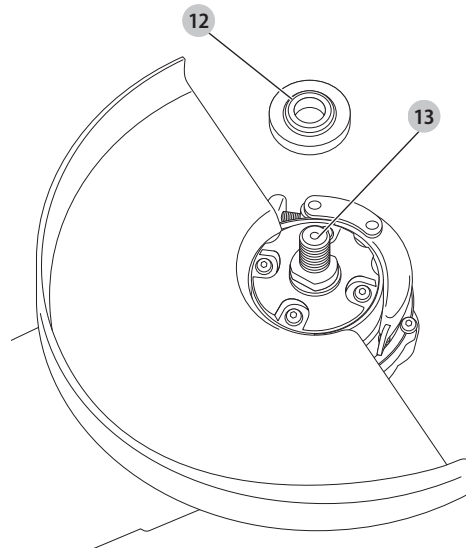
Přeloženo z původního návodu



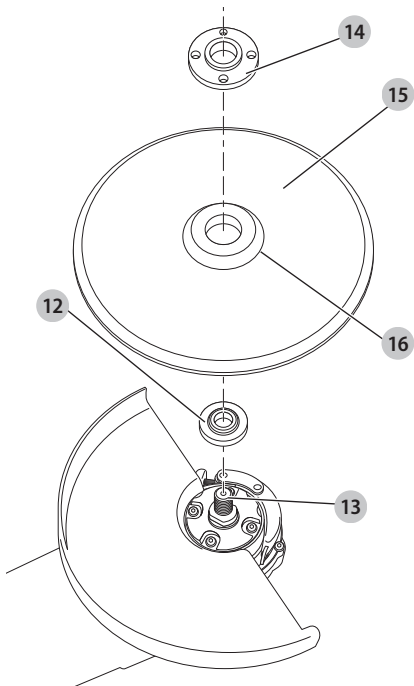
Obr. B



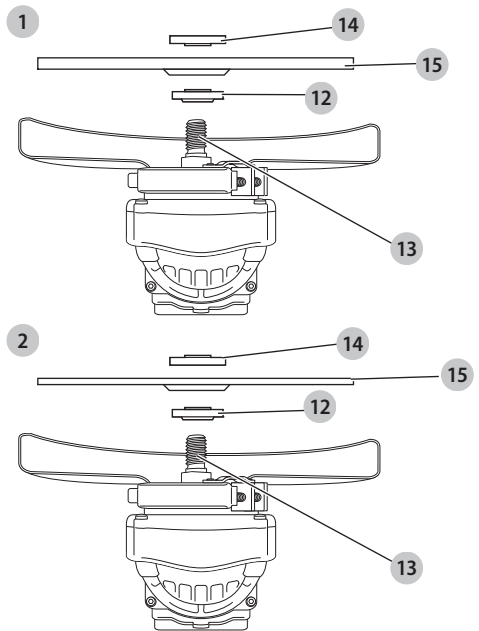
Obr. C



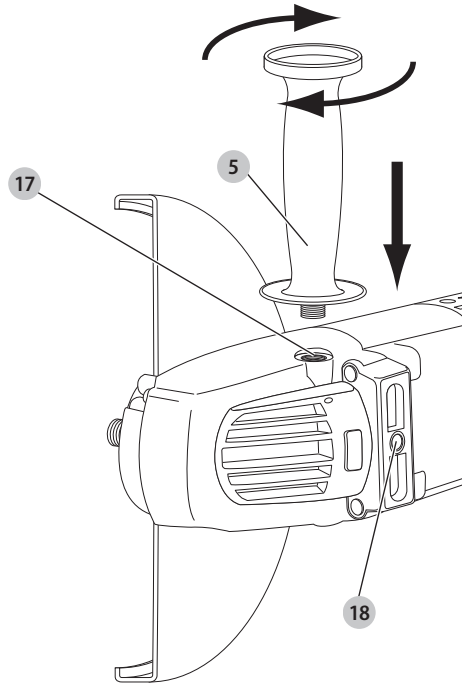
Obr. D



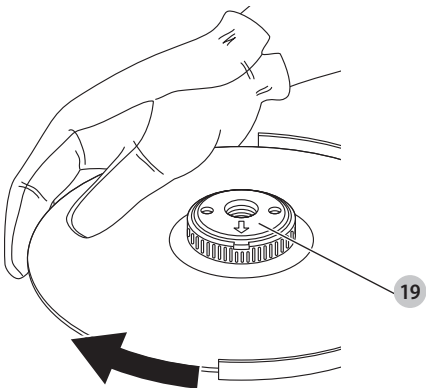
Obr. E



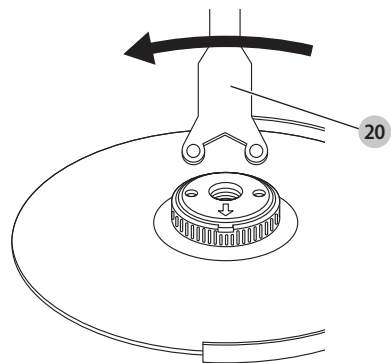
Obr. F



Obr. G



Obr. H



# ÚHLOVÉ BRUSKY DWE4557, DWE4559, DWE4579, DWE4579R, DWE4597, DWE4599

## Blahopřejeme Vám!

Zvolili jste si nářadí značky DEWALT. Léta zkušeností, důkladný vývoj výrobců a inovace vytvořily ze společnosti DEWALT jednoho z nejspolehlivějších partnerů pro uživatele profesionálního elektrického nářadí.

## Technické údaje

		DWE4557	DWE4597	DWE4559	DWE4579	DWE4599	DWE4579R
Napájecí napětí	V	230	230	230	230	230	230
Velká Británie a Irsko	V	230/115	230/115	230/115	230/115	230/115	230/115
Typ		1	1	1	1	1	1
Příkon							
QS	W	2 400	2 600	2 400	2 600	2 600	2 600
LX	W	2 200		2 200			
Otáčky naprázdno/Jmenovité otáčky	min <sup>-1</sup>	8 500	8 500	6 500	6 500	6 500	6 500
Průměr kotouče	mm	180	180	230	230	230	230
Průměr hřídele		M14	M14	M14	M14	M14	M14
Délka hřídele	mm	24,0	24,0	24,0	24,0	24,0	24,0
Hmotnost*	kg	6,5	6,5	6,6	6,6	6,6	6,6
* hmotnost včetně boční rukovjeti a ochranného krytu							
Hodnoty týkající se hlučnosti a vibrací (prostorový vektorový součet) podle normy EN60745-2-3:							
L <sub>PA</sub> (hladina akustického tlaku)	dB(A)	97	96	97	96	96	96
L <sub>WA</sub> (hladina akustického výkonu)	dB(A)	108	107	108	107	107	107
K (odchylka uvedené hodnoty týkající se hluku)	dB(A)	3	3	3	3	3	3
Broušení ploch							
Hodnota vibrací a <sub>v,AC</sub> =	m/s <sup>2</sup>	9,0	8,5	7,0	7,0	4,5	7,0
Odchylka K =	m/s <sup>2</sup>	1,5	1,5	1,5	1,5	1,5	1,5
Obvodové broušení							
Hodnota vibrací a <sub>v,DS</sub> =	m/s <sup>2</sup>	2,5	2,5	–	–	–	2,5
Odchylka K =	m/s <sup>2</sup>	1,5	1,5	–	–	–	1,5

Velikost vibrací uvedená v tomto dokumentu byla měřena podle normalizovaných požadavků, které jsou uvedeny v normě EN60745 a může být použita pro srovnání jednoho nářadí s ostatními. Tato hodnota může být použita pro předběžný odhad vibrací působících na obsluhu.

**VAROVÁNÍ:** Deklarované hodnoty vibrací se vztahují na určené standardní použití tohoto nářadí. Je-li ovšem nářadí použito pro různé aplikace s rozmanitým příslušenstvím nebo je-li prováděna jeho nedostatečná údržba, velikost vibrací může být odlišná. Tak se může během celkové pracovní doby značně prodloužit doba působení vibrací na obsluhu.

Odhad míry působení vibrací na obsluhu by měl také počítat s dobou, kdy je nářadí vypnuto nebo kdy je v chodu naprázdno. Během celkové pracovní doby se tak může doba působení vibrací na obsluhu značně zkrátit.

Zjistěte si další doplňková bezpečnostní opatření, která chrání obsluhu před účinkem vibrací, jako jsou: údržba nářadí a jeho příslušenství, udržování rukou v teple, organizace způsobů práce.

Pojistky:		
Evropa	Nářadí 230 V	10 A v napájecí síti
Velká Británie a Irsko	Nářadí 230 V	13 A v zástrčce napájecího kabelu

## Prohlášení o shodě - EC

### Směrnice pro strojní zařízení



#### Úhlové brusky

**DWE4557, DWE4559, DWE4579,  
DWE4579R, DWE4597, DWE4599**

Společnost DEWALT tímto prohlašuje, že tyto výrobky popisované v části **Technické údaje** splňují požadavky následujících norem:

2006/42/EC, EN60745-1:2009+A11:2010, EN60745-2-3:2011 +A2:2013 +A11:2014 +A12:2014 +A13:2015.

Tyto výrobky splňují také požadavky směrnic 2014/30/EU a 2011/65/EU. Další informace vám poskytne zástupce společnosti DEWALT na následující adrese nebo na adresách, které jsou uvedeny na zadní straně tohoto návodu.

Níže podepsaná osoba je odpovědná za sestavení technických údajů a provádí toto prohlášení v zastoupení společnosti DEWALT.

Markus Rempel

Ředitel technického oddělení  
DEWALT, Richard-Klinger-Straße 11,  
D-65510, Idstein, Germany  
24. 8. 2016



**VAROVÁNÍ:** Z důvodu omezení rizika zranění si přečtěte tento návod k obsluze.

### Definice: Bezpečnostní pokyny

Níže uvedené definice popisují stupeň závažnosti každého označení. Přečtěte si pozorně návod k obsluze a věnujte pozornost těmto symbolům.



**NEBEZPEČÍ:** Označuje bezprostředně hrozcí rizikovou situaci, která, není-li jí zabráněno, **povede** k způsobení **vážného nebo smrtelného zranění**.



**VAROVÁNÍ:** Označuje potenciálně rizikovou situaci, která, není-li jí zabráněno, **může** vést k způsobení **vážného nebo smrtelného zranění**.



**UPOZORNĚNÍ:** Označuje potenciálně rizikovou situaci, která, není-li jí zabráněno, **může** vést k způsobení **lehkého nebo středně vážného zranění**.

**POZNÁMKA:** Označuje postup **nesouvisející se způsobením zranění**, který, není-li mu zabráněno, **může** vést k **poškození zařízení**.



Upozorňuje na riziko úrazu elektrickým proudem.



Upozorňuje na riziko vzniku požáru.

## Všeobecné bezpečnostní pokyny pro práci s elektrickým nářadím



**VAROVÁNÍ:** Přečtěte si všechny pokyny a bezpečnostní výstrahy. Nedodržení uvedených varování a pokynů může vést k úrazu elektrickým proudem, požáru a vážnému zranění.

### VEŠKERÁ BEZPEČNOSTNÍ VAROVÁNÍ A POKYNY USCHOVEJTE PRO DALŠÍ POUŽITÍ

Termín „elektrické nářadí“ ve všech upozorněních odkazuje na vaše nářadí napájené ze sítě (je opatřeno napájecím kabelem) nebo nářadí napájené baterií (bez napájecího kabelu).

#### 1) Bezpečnost v pracovním prostoru

- Pracovní prostor udržujte čistý a dobře osvětlený.** Přeplněný a neosvětlený pracovní prostor může vést k způsobení úrazů.
- Neppracujte s elektrickým nářadím ve výbušném prostředí, jako jsou například prostory s výskytem hořlavých kapalin, plynů nebo prašných látek.** V elektrickém nářadí dochází k jiskření, které může způsobit vznícení hořlavého prachu nebo výparů.
- Při práci s nářadím zajistěte bezpečnou vzdálenost dětí a ostatních osob.** Rozptylování může způsobit ztrátu kontroly nad nářadím.

#### 2) Elektrická bezpečnost

- Zástrčka napájecího kabelu nářadí musí odpovídat zásuvce. Zástrčku nikdy žádným způsobem neupravujte. Nepoužívejte u uzemněného elektrického nářadí žádné upravené zástrčky.** Neupravované zástrčky a odpovídající zásuvky snižují riziko způsobení úrazu elektrickým proudem.
- Nedotýkejte se uzemněných povrchů, jako jsou například potrubí, radiátory, elektrické sporáky a chladničky.** Při uzemnění vašeho těla vzrůstá riziko úrazu elektrickým proudem.
- Nevystavujte elektrické nářadí dešti nebo vlhkému prostředí.** Vnikne-li do elektrického nářadí voda, zvýší se riziko úrazu elektrickým proudem.
- S napájecím kabelem zacházejte opatrně. Nikdy nepoužívejte napájecí kabel k přenášení nebo posouvání nářadí a netahajte za něj, chcete-li nářadí odpojit od elektrické sítě. Zabráňte kontaktu kabelu s mastnými, horkými a ostrými předměty nebo pohyblivými částmi.** Poškozený nebo zauzlený napájecí kabel zvyšuje riziko úrazu elektrickým proudem.
- Při práci s nářadím venku používejte prodlužovací kabely určené pro venkovní použití.** Použití kabelu pro venkovní použití snižuje riziko úrazu elektrickým proudem.
- Při práci s elektrickým nářadím ve vlhkém prostředí musí být v napájecím okruhu použit proudový chránič (RCD).** Použití proudového chrániče (RCD) snižuje riziko úrazu elektrickým proudem.

### 3) Bezpečnost osob

- a) **Zůstaňte stále pozorní, sledujte, co provádíte a při práci s elektrickým náradím pracujte s rozvahou. Nepracujte s elektrickým náradím, jste-li unavení nebo jste-li pod vlivem drog, alkoholu nebo léků.** Chvilka nepozornosti při práci s elektrickým náradím může vést k vážnému úrazu.
- b) **Používejte prvky osobní ochrany. Vždy používejte ochranu zraku.** Ochranné prostředky jako respirátor, neklouzavá pracovní obuv, přílba a chrániče sluchu, používané v příslušných podmínkách, snižují riziko poranění osob.
- c) **Zabraňte náhodnému spuštění. Před připojením zdroje napětí nebo před vložením baterie a před zvednutím nebo přenášením náradí zkontrolujte, zda je spínač v poloze vypnuto.** Přenášení elektrického náradí s prstem na spínači nebo připojení náradí k napájecímu zdroji, je-li spínač náradí v poloze zapnuto, může způsobit úraz.
- d) **Před spuštěním náradí se vždy ujistěte, zda nejsou v jeho blízkosti klíče nebo seřizovací přípravky.** Seřizovací klíče ponechané na náradí mohou být zachyceny rotujícími částmi náradí a mohou způsobit úraz.
- e) **Nepřekázejte sami sobě. Při práci vždy udržujte vhodný postoj a rovnováhu.** Tak je umožněna lepší ovladatelnost náradí v neočekávaných situacích.
- f) **Vhodně se oblékejte. Nenoste volný oděv nebo šperky. Dbejte na to, aby se vaše vlasy, oděv a rukavice nedostaly do kontaktu s pohyblivými částmi.** Volný oděv, šperky nebo dlouhé vlasy mohou být pohyblivými díly zachyceny.
- g) **Pokud jsou zařízení vybavena adaptérem pro připojení odsávacího zařízení, zajistěte jeho správné připojení a řádnou funkci.** Použití těchto zařízení může snížit nebezpečí týkající se prachu.

### 4) Použití elektrického náradí a jeho údržba

- a) **Nepřetěžujte elektrické náradí. Používejte pro prováděnou práci správný typ náradí.** Při použití správného typu náradí bude práce provedena lépe a bezpečněji.
- b) **Pokud nelze spínač náradí zapnout a vypnout, s náradím nepracujte.** Každé elektrické náradí s nefunkčním spínačem je nebezpečné a musí být opraveno.
- c) **Před seřizováním náradí, před výměnou příslušenství, nebo pokud náradí nepoužíváte, odpojte zástrčku napájecího kabelu od zásuvky nebo z náradí vyjměte baterii.** Tato preventivní bezpečnostní opatření snižují riziko náhodného spuštění náradí.
- d) **Pokud náradí nepoužíváte, uložte jej mimo dosah dětí a zabraňte tomu, aby bylo toto náradí použito osobami, které nejsou seznámeny s jeho obsluhou nebo s tímto návodem.** Elektrické náradí je v rukou nequalifikované obsluhy nebezpečné.

- e) **Provádějte údržbu elektrického náradí. Zkontrolujte vychýlení nebo zablokování pohyblivých částí, poškození jednotlivých dílů a jiné okolnosti, které mohou ovlivnit chod náradí. Pokud je náradí poškozeno, nechejte jej opravit.** Mnoho nehod bývá způsobeno zanedbanou údržbou náradí.
- f) **Řezné nástroje udržujte ostré a čisté.** Řádně udržované řezné nástroje s ostrými řeznými břity jsou méně náchylné k zablokování a lépe se s nimi pracuje.
- g) **Elektrické náradí, příslušenství, držáky nástrojů atd., používejte podle těchto pokynů a berte v úvahu podmínky pracovního prostředí a práci, kterou budete provádět.** Použití elektrického náradí k jiným účelům, než k jakým je určeno, může být nebezpečné.

### 5) Servis

- a) **Svěřte opravu vašeho elektrického náradí pouze osobě s příslušnou kvalifikací, která bude používat výhradně originální náhradní díly.** Tím zajistíte bezpečný provoz náradí.

## DOPLŇKOVÉ SPECIFICKÉ BEZPEČNOSTNÍ PŘEDPISY

### Bezpečnostní pokyny pro všechny pracovní operace

- a) **Toto elektrické náradí bylo zkonstruováno tak, aby pracovalo jako bruska (DWE4557 a DWE4597), drátěný kartáč nebo rozbíjevačka. Prostudujte si všechny bezpečnostní výstrahy, pokyny, obrázky a technické údaje uvedené pro toto náradí.** Nedodržení všech níže uvedených pokynů může vést k úrazu elektrickým proudem, k požáru nebo k vážnému zranění.
- b) **S tímto elektrickým náradím není doporučeno provádět operace, jako jsou leštění.** S tímto elektrickým náradím (DWE4559, DWE4579, DWE4579R a DWE4599) není doporučeno provádět operace jako broušení brusným papírem. Pracovní operace, pro které není toto elektrické náradí určeno, mohou vytvářet rizikové situace, při kterých může dojít k zranění.
- c) **Nepoužívejte příslušenství, které není specificky navrženo a doporučeno výrobcem náradí.** I když s vašim elektrickým náradím může být použito také příslušenství, neznamená to, že je zajištěn jeho bezpečný provoz.
- d) **Jmenovitá otáčky příslušenství musí minimálně odpovídat maximálním otáčkám uvedeným na elektrickém náradí.** Příslušenství, které se otáčí rychleji, než jsou jeho povolené maximální otáčky, se může roztrhnout nebo rozlomit.
- e) **Vnější průměr a tloušťka použitého příslušenství musí odpovídat rozměrům, které jsou vhodné pro vaše elektrické náradí.** Při použití příslušenství nesprávné velikosti nelze zajistit odpovídající bezpečnost a ovladatelnost náradí.

- f) **Závít montovaného příslušenství musí odpovídat závitu na hřídeli nářadí. U příslušenství upevňovaného pomocí přírub musí průměr upínacího otvoru příslušenství odpovídat polohovacím průměru příruby.** Příslušenství, které neodpovídá montážním prvkům na nářadí, se nebude otáčet rovnoměrně, bude nadměrně vibrovat a může způsobit ztrátu ovladatelnosti.
- g) **Nepoužívejte poškozené příslušenství. Před každým použitím zkontrolujte každé příslušenství. U brusných kotoučů zkontrolujte, zda nejsou prasklé nebo zda nejsou odštipnuté. U opěrných podložek zkontrolujte, zda nejsou prasklé, potrháné nebo nadměrně opotřebené. U drátěných kartáčů zkontrolujte, zda nejsou uvolněny nebo popraskány jednotlivé dráty. Dojde-li k pádu elektrického nářadí nebo příslušenství, zkontrolujte, zda nedošlo k poškození a je-li to nutné, použijte nepoškozené příslušenství. Po kontrole a montáži příslušenství se postavte vy i ostatní osoby tak, abyste stáli mimo rovinu rotujícího příslušenství a na jednu minutu spusťte nářadí v maximálních otáčkách naprázdno. Během této testovací doby se poškozené příslušenství obvykle zničí.**
- h) **Používejte prvky osobní ochrany. V závislosti na prováděné práci použijte ochranné brýle nebo bezpečnostní brýle. Podle situace použijte masku proti prachu, chrániče sluchu, rukavice a pracovní zástěru schopnou zachytit částice brusiva nebo fragmenty obrobku. Ochrana zraku musí být schopna zastavit odlétávající nečistoty vznikající při různých pracovních operacích. Masku proti prachu nebo respirátor musí filtrovat částice vznikající při vaší práci. Dlouhodobé vystavení vysoké intenzitě hluku může způsobit ztrátu sluchu.**
- i) **Udržujte okolo stojící osoby v bezpečné vzdálenosti od pracovního prostoru. Každý, kdo vstupuje do pracovního prostoru, musí být vybaven prvky osobní ochrany. Fragmenty obrobku nebo úlomky příslušenství mohou odlétávat a mohou způsobit úraz i mimo pracovní prostor.**
- j) **Při pracích, u kterých může dojít ke kontaktu pracovního nástroje se skrytým elektrickým vedením nebo s vlastním napájecím kabelem, držte nářadí vždy za izolované povrchy. Při kontaktu pracovního příslušenství s „živým“ vodičem způsobí neizolované kovové části nářadí obsluhu úraz elektrickým proudem.**
- k) **Udržujte napájecí kabel v bezpečné vzdálenosti od rotujícího příslušenství. Při ztrátě kontroly může dojít k přeseknutí nebo obroušení kabelu a vaše ruka nebo paže tak může být zachycena rotujícím příslušenstvím.**
- l) **Nikdy nepokládejte elektrické nářadí, dokud nedojde k úplnému zastavení rotujícího příslušenství. Rotující příslušenství se může zarýt do povrchu, což může způsobit ztrátu vaší kontroly nad nářadím.**
- m) **Nespouštějte elektrické nářadí, přenášíte-li jej v ruce vedle těla. Náhodný kontakt s rotujícím příslušenstvím**

by mohl způsobit zachycení vašeho oblečení a následný kontakt příslušenství s vaším tělem.

- n) **Pravidelně čistěte větrací otvory elektrického nářadí. Ventilátor motoru vtahuje prach do skříňe nářadí a nahromaděné kovové částice mohou způsobit úraz elektrickým proudem.**
- o) **Nepoužívejte elektrické nářadí v blízkosti hořlavých materiálů. Jiskry mohou způsobit vznícení těchto materiálů.**
- p) **Nepracujte s příslušenstvím, jehož použití vyžaduje chladicí kapaliny. Použití vody nebo jiné chladicí kapaliny může vést k smrtelnému úrazu elektrickým proudem nebo k jinému zranění.**

## DALŠÍ BEZPEČNOSTNÍ POKYNY PRO VŠECHNY PRACOVNÍ OPERACE

### Příčiny zpětného rázu a prevence před zpětným rázem

Zpětný ráz je náhlou reakcí na sevržení nebo zaseknutí otáčejícího se kotouče, opěrné podložky, kartáče nebo jakéhokoliv jiného příslušenství. Sevržení nebo zaseknutí způsobuje rychlé zablokování rotujícího příslušenství, které ještě navíc v bodě kontaktu způsobí ztrátu kontroly nad nářadím a jeho pohyb v opačném směru, než je směr otáčení příslušenství.

Je-li například brusný kotouč sevržen nebo zaseknut v obrobku, hrana kotouče se v místě kontaktu s obrobkem může zaříznot hlouběji a může tak způsobit vyskočení kotouče směrem nahoru nebo zpětný ráz. Kotouč může vyskočit směrem k obsluze nebo od obsluhy, v závislosti na směru pohybu kotouče v bodě, kde došlo k jeho sevržení. V těchto podmínkách mohou brusné kotouče také prasknout.

Zpětný ráz je výsledkem nesprávného použití elektrického nářadí a nesprávných pracovních postupů nebo pracovních podmínek. Zpětnému rázu může být zabráněno dodržováním opatření, která jsou uvedena níže:

- a) **Udržujte stále pevný úchop elektrického nářadí a postavte se tak, aby vaše tělo a paže mohly odolávat silám zpětnému rázu. Vždy používejte předavnu rukojeť, je-li ve vybavení nářadí, aby byla zaručena maximální ovladatelnost při zpětném rázu nebo při momentových reakcích při spuštění nářadí. Uživatel nářadí může zvládat momentové reakce nebo síly zpětného rázu, jsou-li dodržena správná opatření.**
- b) **Nikdy nepokládejte ruce do blízkosti rotujícího příslušenství. Může dojít k zpětnému rázu příslušenství přes vaše ruce.**
- c) **Nestoupejte si do prostoru, do kterého bude směřovat nářadí, dojde-li k zpětnému rázu. Zpětný ráz vymrští nářadí v opačném směru, než je směr otáčení kotouče v místě sevržení.**
- d) **Pracujete-li s nářadím na úpravě rohů, ostrých hran atd., buďte velmi opatrní. Zabraňte odkakování a kmitání příslušenství. Rohy, ostré hrany nebo odrazy mají tendenci způsobovat zachycení rotujícího**



příslušenství, což může způsobit ztrátu kontroly nad nářadím nebo zpětný ráz.

- e) **Nepoužívejte s touto bruskou řezbářské pilové kotouče nebo ozubené pilové kotouče.** Při použití těchto kotoučů dochází často k zpětnému rázu nebo k ztrátě kontroly nad nářadím.

## Bezpečnostní pokyny týkající se broušení a rozbrušování

- a) **Používejte pouze typy kotoučů, které jsou doporučeny pro vaše elektrické nářadí a specifický ochranný kryt určený pro zvolený kotouč.** Kotouče, které nejsou určeny pro vaše nářadí, nemohou být odpovídajícím způsobem chráněny a jsou nebezpečné.
- b) **Brusná plocha kotoučů s prohloubeným středem musí být namontována pod rovinou okraje ochranného krytu.** Nesprávně namontovaný kotouč, který přečíná přes okraj ochranného krytu, nemůže být odpovídajícím způsobem chráněn.
- c) **Kryt musí být na nářadí bezpečně připevněn a musí být umístěn tak, aby zaručoval maximální bezpečnost a aby byla před uživatelem nářadí obnažena pouze minimální část kotouče.** Kryt pomáhá chránit uživatele nářadí před odlétávajícími úlomky kotouče, před náhodným kontaktem s kotoučem a před jiskrami, které mohou způsobit vznícení oděvu.
- d) **Kotouče musí být používány pouze pro doporučené aplikace.** Například: **Neprovádějte broušení boční stranou rozbrušovacího kotouče.** Rozbrušovací kotouče jsou určeny pro obvodové broušení. Boční síly působící na tyto kotouče mohou způsobit jejich roztržení.
- e) **Vždy používejte nepoškozené příruby kotoučů, které mají správnou velikost a tvar odpovídající zvolenému kotouči.** Správné typy přírub podírají kotouč, a tak snižují riziko jeho prasknutí. Příruby pro rozbrušovací kotouče se mohou odlišovat od přírub pro brusné kotouče.
- f) **Nepoužívejte opotřebované kotouče z větších brusek.** Kotouč určený pro větší nářadí není vhodný pro vyšší otáčky menšího nářadí a může prasknout.

## Doplňkové bezpečnostní pokyny týkající se rozbrušování

- a) **Netlačte na rozbrušovací kotouč a nevyvíjejte na něj nadměrný tlak.** Nepokoušejte se vytvářet příliš velkou hloubku řezu. Přílišné namáhání kotouče zvyšuje zátěž a náchylnost ke kroucení nebo uvážnutí kotouče v řezu a možnost zpětného rázu nebo prasknutí kotouče.
- b) **Nestoupejte si v ose a za osu rotujícího kotouče.** Pohybuje-li se kotouč během práce směrem od vašeho těla a dojde-li k zpětnému rázu, otáčející se kotouč a nářadí mohou být odmrštěny přímo na vás.
- c) **Dojde-li k zablokování kotouče nebo z jakéhokoli důvodu k přerušení řezu, vypněte nářadí a držte jej bez pohybu, dokud nedojde k úplnému zastavení kotouče.** Nikdy se nepokoušejte vyjmout kotouč

**z řezu, je-li kotouč v pohybu, protože by mohlo dojít k zpětnému rázu.** Přemýšlejte a provádějte potřebné úpravy, abyste eliminovali příčinu zaseknutí rozbrušovacího kotouče.

- d) **Nezahajujte znovu řezání v obrobku. Počkejte, dokud kotouč nedosáhne maximálních otáček a opatrně zasuňte kotouč znovu do řezu.** Je-li kotouč ponechán v obrobku a nářadí je znovu spuštěno, kotouč se může zaseknout, může vyskočit z řezu nebo může dojít k zpětnému rázu.
- e) **Panel a všechny příliš velké obrobky si podepřete, abyste minimalizovali riziko sevření kotouče a zpětného rázu. Velké obrobky mají tendenci se působením vlastní hmotnosti prohýbat.** Podpěry musí být umístěny pod obrobek na obou stranách v blízkosti čáry řezu a v blízkosti okrajů obrobku.
- f) **Provádíte-li zářezy a průřezy do stěn nebo do jiných materiálů, za které nevidíte, buďte velmi opatrní.** Vycházející kotouč může způsobit přeřezání plynového nebo vodovodního potrubí, elektrických vodičů nebo předmětů, které mohou způsobit zpětný ráz.

## Specifická bezpečnostní varování týkající se broušení

### Pouze modely DWE4557 a DWE4597

- a) **Nepoužívejte nadměrně velké listy brusného papíru.** Při výběru brusného papíru dodržujte doporučení jeho výrobce. Větší brusné papíry přesahující okraj brusné podložky představují riziko způsobení tržných ran a mohou způsobit zachycení nebo roztržení kotouče nebo zpětný ráz.

## Specifická bezpečnostní varování týkající se použití drátěných kotoučů

- a) **Buďte vždy opatrní, protože k odmrštění jednotlivých drátů kotouče dochází i při jeho běžném použití.** **Nenamáhejte drátěný kotouč vyvíjením nadměrného tlaku na tento kotouč.** Dráty kotouče mohou snadno proniknout oděvem nebo pokožkou.
- b) **Je-li při práci s drátěným kotoučem doporučeno použití ochranného krytu, dbejte na to, aby nemohlo dojít ke kontaktu mezi drátěným kotoučem a tímto krytem.** Drátěné kotouče nebo kartáče mohou při provozu nebo působením odstředivých sil zvětšit svůj průměr.

## Další bezpečnostní předpisy pro brusky

- **Nepoužívejte na tomto nářadí brusné kotouče typu 11 (miskovité kotouče).** Použití nesprávného příslušenství může vést k způsobení zranění.
- **Vždy používejte boční rukojeť. Rukojeť řádně utáhněte.** Boční rukojeť musí být používána vždy, aby byla stále zaručena ovladatelnost nářadí.



**VAROVÁNÍ:** Doporučujeme vám používat proudový chránič (RCD) s citlivostí minimálně 30 mA.

## Zbytková rizika

Přestože jsou dodržovány příslušné bezpečnostní předpisy a jsou používána bezpečnostní zařízení, určitá zbytková rizika nemohou být vyloučena. Tato rizika jsou následující:

- Poškození sluchu.
- Riziko zranění způsobeného odlétávajícími částicemi.
- Riziko popálení způsobeného kontaktem s horkým příslušenstvím, které se zahřálo během použití.
- Riziko zranění způsobeného dlouhodobým použitím náradí.

## Elektrická bezpečnost

Elektromotor je určen pouze pro jedno napájecí napětí. Vždy zkontrolujte, zda napájecí napětí sítě odpovídá napětí na výkonovém štítku.



Vaše náradí DEWALT je chráněno dvojitou izolací v souladu s normou EN60745. Proto není nutné použití uzemňovacího vodiče.



**VAROVÁNÍ:** Modely s napájecím napětím 115 V musí být používány s bezpečnostním izolačním transformátorem s uzemňovací mřížkou mezi primárním a sekundárním vinutím.

Dojde-li k poškození napájecího kabelu, musí být nahrazen speciálně připraveným kabelem, který získáte v autorizovaném servisu DEWALT.

## Výměna síťové zástrčky (pouze pro Velkou Británii a Irsko)

Budete-li instalovat novou zástrčku napájecího kabelu:

- Bezpečně zlikvidujte starou zástrčku.
- Připojte hnědý vodič k svorce pod napětím na nové zástrčce.
- Modrý vodič připojte k nulové svorce.



**VAROVÁNÍ:** Na zemnicí svorku nebude připojen žádný vodič.

Dodržujte montážní pokyny dodávané s kvalitními zástrčkami. Doporučená pojistka: 13 A.

## Použití prodlužovacího kabelu

Pokud to není nezbytně nutné, prodlužovací kabel nepoužívejte. Používejte schválený prodlužovací kabel vhodný pro příkon vaší nabíječky (viz kapitola **Technické údaje**). Minimální průřez vodiče je 1,5 mm<sup>2</sup>. Maximální délka je 30 m.

V případě použití navinovacího kabelu odviňte vždy celou délku kabelu.

## Obsah balení

Balení obsahuje:

- 1 Úhlovou brusku
- 1 Ochranný kryt
- 1 Boční rukojeť
- 1 Sadu přírub
- 1 Rychloupínací přírubu (pouze model DWE4579R)
- 1 Klíč (pouze model DWE4579R)
- 1 Klíč se dvěma kolíky
- 1 Návod k obsluze

- Zkontrolujte, zda během přepravy nedošlo k poškození náradí, jeho částí nebo příslušenství.
- Před použitím věnujte dostatek času pečlivému prostudování a pochopení tohoto návodu.

## Štítky na náradí

Na tomto náradí jsou následující piktogramy:



Před použitím si přečtěte návod k obsluze.



Používejte ochranu sluchu.



Používejte ochranu zraku.

## Umístění datového kódu (obr. A)

Datový kód **21**, který obsahuje také rok výroby, je vytištěn na krytu náradí.

Příklad:

2016 XX XX

Rok výroby

## Popis (obr. A)



**VAROVÁNÍ:** Nikdy neprovádějte žádné úpravy elektrického náradí ani jeho součástí. Mohlo by dojít k poškození nebo k zranění.

- 1 Spínač zapnuto/vypnuto
- 2 Odjišťovací spínač
- 3 Zajištění hřídele
- 4 Ochranný kryt
- 5 Boční rukojeť
- 6 LED indikátor (DWE4579, DWE4579R, DWE4597, DWE4599)
- 7 Zajišťovací tlačítko (DWE4579, DWE4579R, DWE4597, DWE4599)

## Použití výrobku

Výkonné úhlové brusky DWE4557 a DWE4597 jsou určeny pro profesionální broušení, rozbrušování a pro práce s drátěným kartáčem.

Výkonné úhlové brusky DWE4559, DWE4579, DWE4599 a DWE4579R jsou určeny pro profesionální brusné a rozbrušovací práce.

**NEPOUŽÍVEJTE** jiné brusné kotouče, než jsou kotouče s prohloubeným středem a lamelové kotouče.

**NEPOUŽÍVEJTE** ve vlhkém prostředí nebo na místech s výskytem hořlavých kapalin nebo plynů.

Tyto výkonné úhlové brusky jsou elektrická náradí pro profesionální použití.

**ZABRAŇTE** dětem, aby se s tímto náradím dostaly do kontaktu. Používají-li toto náradí nezkušené osoby, musí být zajištěn odborný dozor.

- **Malé děti a nezkušené osoby.** Toto zařízení není určeno pro použití nedospělými nebo nezkušenými osobami bez dozoru.

- Tento výrobek není určen k použití osobami (včetně dětí) se sníženými fyzickými, smyslovými nebo duševními schopnostmi, s nedostatkem zkušeností a znalostí, pokud těchto osobám nebyl stanoven dohled osobou odpovědnou za jejich bezpečnost. Děti nesmí být nikdy ponechány s tímto výrobkem bez dozoru.

## Systém pro odvod prachu

Systém pro odvod prachu odvádí nečistoty, které by mohly ohrožovat motor, a zaručuje průchod čistějšího vzduchu motorem.

## Ochrana proti přetížení

### DWE4579, DWE4579R, DWE4597, DWE4599

Dojde-li k přetížení motoru, napájení motoru bude omezeno. Chod motoru bude opět normální, jakmile dojde k vychladnutí nářadí na vhodnou provozní teplotu.

## Elektronická spojka

### DWE4579, DWE4579R, DWE4597, DWE4599

Elektronická spojka omezující moment snižuje maximální momentovou reakci přenášenou na uživatele nářadí v případě zaseknutí kotouče. Tato funkce také zabraňuje zastavení převodovky a elektromotoru. Tato elektronická spojka byla seřizena již ve výrobním závodě a nemůže být nastavena.

## LED indikátor (obr. A)

### DWE4579, DWE4579R, DWE4597, DWE4599

LED indikátor **6**, který se nachází na horní části rukojeti, působí jako výstražné zařízení při aktivaci výše uvedených elektronických funkcí nářadí. Je-li aktivována jedna z výše uvedených funkcí pro spojku nebo ochranu proti přetížení, indikátor bude aktivován a zůstane svítit. Jakmile dojde k resetování funkce nářadí uvolněním spínače nebo bude-li umožněno vychladnutí nářadí, indikátor bude deaktivován. Bude-li LED indikátor neustále blikat, kontaktujte prosím autorizovaný servis DEWALT.

## Spínač s beznapětovou blokovací funkcí

### DWE4579, DWE4579R, DWE4597, DWE4599

Spínač zapnuto/vypnuto je vybaven beznapětovou blokovací funkcí. Dojde-li z jakéhokoli důvodu k odpojení nářadí od napájecího zdroje, tento spínač musí být znovu záměrně aktivován.

## Funkce plynulého rozběhu

### DWE4579, DWE4579R, DWE4597, DWE4599

Funkce plynulého rozběhu umožňuje pomalé zvýšené otáčky motoru, aby bylo zabráněno trhnutí brusky při spuštění. Tato funkce je užitečná zejména při práci v omezených prostorech.

## Funkce automatického vyvažování

### Pouze DWE4599

Tato funkce automatického vyvažování neustále nastavuje vyvážení, aby došlo k snížení vibrací nářadí při jeho použití. Tato funkce zvyšuje komfort uživatele během práce a je užitečná zejména při dlouhodobém použití tohoto nářadí.

## SESTAVENÍ A NASTAVENÍ

**VAROVÁNÍ:** Před každým nastavením nebo před každou montáží nebo demontáží doplňků a příslušenství z důvodu snížení rizika vážného zranění nářadí vždy vypněte a odpojte toto nářadí od zdroje napájení. Před opětovným připojením nářadí stiskněte a pusťte spouštěcí spínač, abyste se ujistili, zda je nářadí vypnuté.

## Upevnění boční rukojeti (obr. F)

**VAROVÁNÍ:** Před použitím tohoto nářadí zkontrolujte, zda je rukojeť řádně utažena.

Při broušení zašroubujte boční rukojeť **5** pevně do jednoho z otvorů **17** na jedné nebo druhé straně převodovky (obr. F). Při rozbrušování zašroubujte boční rukojeť **5** pevně do horního otvoru **18** nebo do jednoho z otvorů **17** na jedné nebo druhé straně převodovky.

## Sejmutí a nasazení podpěrné podložky / listu brusného papíru (obr. A, D)

1. Položte nářadí na stůl nebo jinou plochu tak, aby byl jeho kryt otočen nahoru.
2. Sejměte podpěrnou přírubu **12**.
3. Nasadte pryžovou podpěrnou podložku správně na hřídel **13**.
4. Položte na pryžovou podpěrnou podložku list brusného papíru.
5. Našroubujte na hřídel závitovou upínací matici **14**. Kroužek na závitové upínací matici musí směřovat k pryžové podpěrné podložce.
6. Stiskněte zajišťovací tlačítko hřídele **3** a otáčejte hřídelem **13**, dokud nedojde k jeho zajištění.
7. Utáhněte závitovou upínací matici **14** pomocí klíče s dvěma kolíky.
8. Uvolněte zajištění hřídele.
9. Chcete-li pryžovou podpěrnou podložku sejmut, povolte závitovou upínací matici **14** klíčem s dvěma kolíky.

## Upevnění drátěného miskového kartáče

Našroubujte drátěný miskový kartáč přímo na hřídel bez použití distanční vložky a závitové příruby.

## Montáž a demontáž ochranného krytu (obr. B)

**VAROVÁNÍ:** Před každým nastavením nebo před každou montáží nebo demontáží doplňků a příslušenství z důvodu snížení rizika vážného

**zranění nářadí vždy vypněte a odpojte toto nářadí od zdroje napájení.** Před opětovným připojením nářadí stiskněte a pusťte spouštěcí spínač, abyste se ujistili, zda je nářadí vypnuté.



**UPOZORNĚNÍ:** S touto bruskou musí být používány ochranné kryty.

Při práci s bruskami DWE4557, DWE4559, DWE4579, DWE4579R, DWE4597 nebo DWE4599 pro řezání kovu a zdíva MUSÍ být použit ochranný kryt typu 1. Ochranné kryty typu 1 jsou k dostání za příplatek u prodejců DEWALT.

**POZNÁMKA:** Nahlédněte prosím do části **Tabulka příslušenství pro broušení a rozbrušování** na konci této kapitoly, abyste viděli další doplňky, které mohou být použity s těmito bruskami.

1. Položte úhlovou brusku na stůl tak, aby její hřídel směřoval nahoru.
2. Povolte upínací pojistku **8** a držte ochranný kryt **4** nad nářadím jako na uvedeném obrázku.
3. Srovnejte výstupky **9** se zářezy **10**.
4. Stlačte ochranný kryt dolů a otočte tento kryt do požadované polohy.
5. Je-li to nutné, zvětšete upínací sílu utažením šroubu **11**.
6. Utáhněte upínací pojistku.

Chcete-li sejmout ochranný kryt, povolte upínací pojistku.



**UPOZORNĚNÍ:** Nemůže-li být kryt utažen pomocí seřizovací šroubu, nářadí nepoužívejte. Z důvodu snížení rizika zranění osob předejte nářadí a ochranný kryt autorizovanému servisu, kde bude provedena oprava nebo výměna tohoto krytu.

## Sejmutí a nasazení brusného nebo rozbrušovacího kotouče (obr. A, C–E)



**VAROVÁNÍ:** Nepoužívejte poškozené kotouče.

1. Položte nářadí na stůl, ochranným krytem nahoru.
2. Nasadte podpěrnou přírubu **12** správně na hřídel **13**, (obr. C).
3. Položte kotouč **15** na podpěrnou přírubu **12**, (obr. D). Při upevňování kotouče se zvýšeným středem se ujistěte, zda je zvýšený střed **16** otočen směrem k podpěrné přírubě **12**.
4. Našroubujte na hřídel **13** závitovou upínací matici **14**, (obr. E):
  - a. Při montáži brusného kotouče musí být kroužek na závitové upínací matici **14** otočen směrem ke kotouči (obr. E1).
  - b. Při montáži rozbrušovacího kotouče musí být kroužek na závitové upínací matici **14** otočen směrem od kotouče (obr. E2).
5. Stiskněte zajišťovací tlačítko hřídele **3** a otáčejte hřídelem **13**, dokud nedojde k jeho zajištění (obr. D).
6. Utáhněte závitovou upínací matici **14** pomocí dodaného klíče s dvěma kolíky. **POZNÁMKA:** Při použití brusky DWE4579R postupujte podle části **Montáž a demontáž**

**brusného nebo rozbrušovacího kotouče na nářadí s rychloupínací přírubou.**

7. Uvolněte zajištění hřídele.
8. Chcete-li kotouč sejmout, povolte závitovou upínací matici **14** klíčem s dvěma kolíky.

## Montáž a demontáž brusného nebo rozbrušovacího kotouče na nářadí s rychloupínací přírubou (obr. G, H)

**Pouze DWE4579R**

1. Provedte kroky 1–5 uvedené v části **Montáž a demontáž brusného nebo rozbrušovacího kotouče**.
2. Utáhněte závitovou rychloupínací přírubu **19** otáčením rukou ve směru pohybu hodinových ručiček tak, aby byla pevně utažena. (Používejte pouze neporušenou rychloupínací přírubu.)
  - a. Ujistěte se, zda je strana rychloupínací příruby s potiskem otočena směrem na vás.
  - b. Šipka musí ukazovat na značku (obr. G).
3. Uvolněte zajištění hřídele.

Nepoškozená rychloupínací příruha může být uvolněna rukou, budete-li otáčet kroužkem příruby proti směru pohybu hodinových ručiček.

**POZNÁMKA:** NIKDY nepovolujte rychloupínací přírubu pomocí kleští. Vždy používejte dodaný klíč s dvěma kolíky **20**, (obr. H).

## Před použitím

- Namontujte kryt a vhodný kotouč. Nepoužívejte nadměrně opotřebované kotouče.
- Ujistěte se, zda je správně namontována vnitřní i vnější příruha. Dodržujte pokyny uvedené v části **Tabulka příslušenství pro broušení a rozbrušování**.
- Zkontrolujte, zda se kotouč otáčí ve stejném směru, jaký zobrazují šipky na příslušenství a na nářadí.
- Nepoužívejte poškozené příslušenství. Před každým použitím zkontrolujte každé příslušenství. U brusných kotoučů zkontrolujte, zda nejsou prasklé nebo zda nejsou odštípnuté. U opěrných podložek zkontrolujte, zda nejsou prasklé, potřhané nebo nadměrně opotřebované. U drátěných kartáčů zkontrolujte, zda nejsou uvolněny nebo popraskány jednotlivé dráty. Dojde-li k pádu elektrického nářadí nebo příslušenství, zkontrolujte, zda nedošlo k poškození a je-li to nutné, použijte nepoškozené příslušenství. Po kontrole a montáži příslušenství se postavte vy i ostatní osoby tak, abyste stáli mimo rovinu rotujícího příslušenství a na jednu minutu pusťte nářadí v maximálních otáčkách naprázdno. Během této testovací doby se poškozené příslušenství obvykle zničí.

## POUŽITÍ

### Pokyny pro použití



**VAROVÁNÍ:** Vždy dodržujte bezpečnostní pokyny a platné předpisy.

**VAROVÁNÍ:** Před každým nastavením nebo před každou montáží nebo demontáží doplňků a příslušenství z důvodu snížení rizika vážného zranění nářadí vždy vypněte a odpojte toto nářadí od zdroje napájení. Před opětovným připojením nářadí stiskněte a pusťte spouštěcí spínač, abyste se ujistili, zda je nářadí vypnuté.

- VAROVÁNÍ:**
- Zajistěte, aby byly všechny broušené nebo řezané materiály řádně zajištěny.
  - Zajistěte a podepřete obrobek. K upnutí nebo k podepření obrobku k pevné podložce používejte svorky nebo svěrák. Bezpečné upnutí a podepření obrobku je velmi důležité, aby bylo zabráněno pohybu obrobku a ztrátě ovladatelnosti. Pohyby obrobku a ztráta ovladatelnosti mohou vytvářet nebezpečné situace vedoucí k zranění osob.
  - Panely a všechny příliš velké obrobky si podepřete, abyste minimalizovali riziko sevření kotouče a zpětného rázu.** Velké obrobky mají tendenci se působením vlastní hmotnosti prohýbat. Podpěry musí být umístěny pod obrobkem na obou stranách v blízkosti čáry řezu a v blízkosti okrajů obrobku.
  - Při práci s tímto nářadím vždy používejte pracovní rukavice.
  - Vyvíjejte na nářadí pouze mírný tlak. Nevyvíjejte na kotouč boční tlak.
  - Zabraňte přetěžování. Jakmile bude nářadí velmi horké, nechejte jej několik minut v chodu naprázdno, aby došlo k jeho vychladnutí. Nedotýkejte se příslušenství, dokud nevychladne. Kotouč je během použití velmi horký.
  - Nikdy nepracujte s miskovými brusnými kotouči bez řádně nasazeného vhodného ochranného krytu.
  - Nepoužívejte toto nářadí upevněné v řezacím stojanu.
  - Nikdy nepoužívejte brusné papíry dohromady s pojenými brusnými výrobky.
  - Buďte opatrní, po vypnutí motoru se bude kotouč ještě chvíli otáčet.
  - Toto nářadí není určeno k použití s brusnými miskovými kotouči.
  - Nepoužívejte samostatná redukční pouzdra nebo adaptéry, abyste přizpůsobili otvory velkých brusných kotoučů.

## Správná poloha rukou (obr. A)

**VAROVÁNÍ:** Z důvodu snížení rizika vážného zranění **VŽDY** používejte správný úchop nářadí, jako na uvedeném obrázku.

**VAROVÁNÍ:** Z důvodu snížení rizika vážného zranění držte nářadí **VŽDY** bezpečně a očekávejte nenadálé reakce.

Správná poloha rukou vyžaduje, abyste měli jednu ruku na boční rukojeti **5** a druhou ruku na těle nářadí, jako je zobrazeno na obr. A.

## Zapnutí a vypnutí (obr. A)

Spínač zapnuto/vypnuto je opatřen odjišťovacím spínačem.

Chcete-li nářadí uvést do chodu, stiskněte odjišťovací spínač **2** a následně stiskněte spínač zapnuto/vypnuto **1**.

Uvolněte odjišťovací spínač **2**. Chcete-li nářadí vypnout, uvolněte spínač zapnuto/vypnuto.

## Zajišťovací tlačítko (obr. A)

### DWE4579, DWE4579R, DWE4597, DWE4599

Chcete-li nářadí používat v režimu nepřetržitého provozu, stiskněte zajišťovací spínač tlačítko **7** a uvolněte spouštěcí spínač zapnuto/vypnuto.

Chcete-li nářadí zastavit, znovu stiskněte spínač zapnuto/vypnuto.

Zajišťovací tlačítko může být trvale odstraněno, aniž by došlo k narušení souladu s příslušnými předpisy uvedenými na typovém štítku nástroje. Odstranění zajišťovacího kolíku musí být provedeno v autorizovaném servisu DEWALT.

## Zajištění hřídele (obr. A)

Toto nářadí je vybaveno zajištěním hřídele **3**, které zabraňuje otáčení hřídele při montáži nebo demontáži kotoučů. Používejte zajištění hřídele pouze po vypnutí nářadí, po vyjmutí baterie nebo odpojení napájecího kabelu a po úplném zastavení nářadí.

**POZNÁMKA:** Z důvodu omezení rizika poškození nářadí nepoužívejte zajištění hřídele, je-li nářadí v chodu. Mohlo by dojít k poškození nářadí a namontované příslušenství by se mohlo uvolnit a způsobit zranění obsluhy.

Chcete-li hřídel zajistit, stiskněte tlačítko zajištění hřídele a otáčejte hřídelem, dokud nedojde k zablokování jeho pohybu.

## Práce s kovy

Při použití nářadí pro práci s kovy se ujistěte, zda byl vložen proudový chránič (RCD), aby se zamezilo rizikům způsobeným kovovými pilinami.

Je-li napájení nářadí vypnuto proudovým chráničem RCD, předejte nářadí do autorizovaného servisu DEWALT.

**VAROVÁNÍ:** Při práci s kovy v extrémních podmínkách se může uvnitř nářadí nahromadit vodivý prach. Tak může dojít k zhoršení kvality ochranné izolace uvnitř nářadí a k potenciálněmu riziku způsobení úrazu elektrickým proudem.

Doporučujeme vám provádět každodenní čištění větracích drážek, abyste zabránili hromadění kovových pilin uvnitř nářadí. Viz část **Údržba**.

## Řezání kovů

Při řezání pomocí pojených brusiv vždy používejte ochranný kryt typu 1.

Při řezání používejte středně rychlý posuv podle typu řezaného materiálu. Nevyvíjejte tlak na řezný kotouč, nenaklánějte nářadí a nekývejte s ním.

Nesnižujte otáčky rotujících řezných kotoučů vyvíjením bočního tlaku na tělo kotouče.

Toto nářadí se musí při broušení vždy pohybovat nahoru. V jiných případech hrozí riziko nekontrolovaného vybočení z čáry řezu.

Při řezání profilů a čtyřhranných tyčí je nejlepším řešením zahájení řezu v místě nejmenšího průřezu.

## Hrubé broušení

**Nikdy nepoužívejte řezný kotouč pro hrubé broušení. Vždy používejte ochranný kryt typ 27.**

Nejlepších výsledků při hrubém broušení je dosaženo, je-li nářadí udržováno v náklonu 30° až 40°. Pohybuje nářadím dopředu a dozadu a vyvíjejte na něj mírný tlak. Při tomto způsobu práce se nebude obrobek příliš zahřívát, nedojde k změně jeho barvy a nebude docházet k vytváření drážek.

## Řezání kamenů

**Toto nářadí může být použito pouze pro suché řezání. Pro řezání kamenů jsou nevhodnější diamantové řezné kotouče. Používejte toto nářadí pouze s přídatnou maskou proti prachu.**

## Pracovní rada

**Buďte opatrní zejména při řezání drážek do nosných stěn.**

Vytváření drážek v nosných stěnách podléhá v jednotlivých zemích specifickým předpisům. Tyto předpisy musí být vždy dodržovány. Před zahájením práce proveďte konzultaci s odpovědnou osobou, inženýrem, architektem nebo stavebním dozorem.

## Použití lamelových kotoučů

**VAROVÁNÍ: HROMADĚNÍ kovových pilin.** Nadměrné používání lamelových kotoučů při práci s kovy může vést k zvýšení rizika úrazu elektrickým proudem. Chcete-li toto riziko snížit, před zahájením práce použijte proudový chránič RCD, každý den očistěte větrací drážky proudem suchého stlačeného vzduchu a dodržujte níže uvedené pokyny pro údržbu.

## ÚDRŽBA

Vaše elektrické nářadí DEWALT bylo zkonstruováno tak, aby pracovalo co nejdéle s minimálními nároky na údržbu. Řádná péče o nářadí a jeho pravidelné čištění vám zajistí jeho bezproblémový chod.

**VAROVÁNÍ: Před každým nastavením nebo před každou montáží nebo demontáží doplňků a příslušenství z důvodu snížení rizika vážného zranění nářadí vždy vypněte a odpojte toto nářadí od zdroje napájení. Před opětovným připojením nářadí stiskněte a pusťte spouštěcí spínač, abyste se ujistili, zda je nářadí vypnuté.**

## Vyměnitelné uhlíky

Motor se automaticky vypne, čímž je indikováno, že jsou uhlíky téměř kompletně opotřebovány a nářadí vyžaduje servis. Uhlíky nejsou opravitelné uživatelem. Předejte nářadí autorizovanému servisu DEWALT.



## Mazání

Vaše nářadí nevyžaduje žádné další mazání.



## Čištění

**VAROVÁNÍ:** Jakmile se ve větracích drážkách hlavního krytu a v jejich blízkosti nahromadí prach a nečistoty, odstraňte je proudem suchého stlačeného vzduchu. Při provádění tohoto úkonu údržby používejte schválenou ochranu zraku a schválený respirátor.

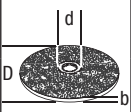
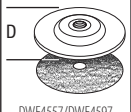
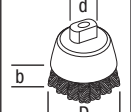
**VAROVÁNÍ:** K čištění nekovových součástí nářadí nikdy nepoužívejte rozpouštědla nebo jiné agresivní látky. Tyto chemikálie mohou narušit materiály použité v těchto částech. Používejte pouze hadřík navlhčený v mýdlovém roztoku. Nikdy nedovoďte, aby se do nářadí dostala jakákoli kapalina. Nikdy neponořujte žádnou část nářadí do kapaliny.


## Doplňkové příslušenství

**VAROVÁNÍ:** Jiné příslušenství, než je příslušenství nabízené společností DEWALT, nebylo s tímto výrobkem testováno. Proto by mohlo být použití takového příslušenství s tímto nářadím velmi nebezpečné. Chcete-li snížit riziko zranění, používejte s tímto nářadím pouze příslušenství doporučené společností DEWALT.

Další informace týkající se vhodného příslušenství získáte u autorizovaného prodejce.

## Tabulka příslušenství pro řezání


	Max. [mm]		[mm]	Minimální otáčky [min. <sup>-1</sup> ]	Obvodová rychlost [m/s]	Délka závitového otvoru [mm]
	D	b				
	180 230	6	22,23	8 500 6 500	80	- -
	180	-	-	8 500	80	-
	75	30	M14	8 500	45	25,0

	Max. [mm]		[mm]	Minimální otáčky [min. <sup>-1</sup> ]	Obvodová rychlost [m/s]	Délka závitového otvoru [mm]
	D	b	d			
	180	12	M14	8 500	80	25,0
	230	12	M14	8 500	80	25,0

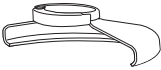






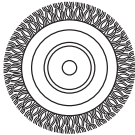

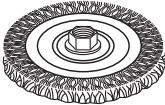



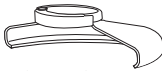

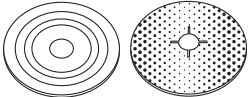
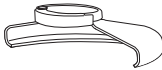



## Ochrana životního prostředí



Třídte odpad. Výrobky a baterie označené tímto symbolem nesmí být vyhozeny do běžného domácího odpadu.

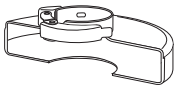

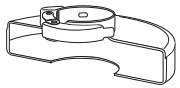
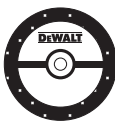

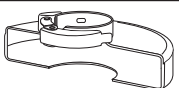
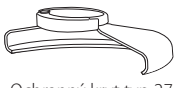
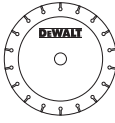



 Výrobky a baterie obsahují materiály, které mohou být obnoveny nebo recyklovány, což snižuje poptávku po surovinách. Provádějte prosím recyklaci elektrických výrobků a baterií podle místních předpisů. Další informace naleznete na internetové adrese [www.2helpU.com](http://www.2helpU.com).

### Tabulka příslušenství pro broušení a rozbrušování

Typ ochranného krytu	Příslušenství	Popis	Montáž na nářadí
 Ochranný kryt typ 27		Brusný kotouč s prohloubeným středem	 Ochranný kryt typ 27
		Lamelový kotouč	 Podpěrná příruba  
		Drátěné kotouče	Kotouč s prohloubeným středem typ 27  Závítová upínací matice
		Drátěné kotouče se závítovou maticí	 Ochranný kryt typ 27  Drátěný kotouč
		Drátěný miskový kotouč se závítovou maticí	 Ochranný kryt typ 27  Drátěný kartáč
		Podpěrná podložka/list brusného papíru	 Ochranný kryt typ 27  Pryžová podpěrná podložka  Brusný kotouč  Závítová upínací matice



**Tabulka příslušenství pro broušení a rozbrušování (pokračování)**

Typ ochranného krytu	Příslušenství	Popis	Montáž na nářadí
 Ochranný kryt typ 1		Kotouč pro rozbrušování zdiva, pojený	 Ochranný kryt typ 1
		Kotouč pro rozbrušování kovu, pojený	 Podpěrná příruba
 Ochranný kryt typ 1  NEBO   Ochranný kryt typ 27		Diamantové rozbrušovací kotouče	 Rozbrušovací kotouč   Závitová upínací matice



## ZÁRUKA

### EVROPSKÁ ZÁRUKA NA ELEKTRICKÁ NÁŘADÍ DEWALT V TRVÁNÍ 1 ROKU

Společnost DEWALT je přesvědčena o kvalitě svých výrobků a poskytuje 1letou záruku pro profesionální uživatele tohoto výrobku. Tato záruka žádným způsobem neovlivní vaše smluvní práva jako profesionálního uživatele nebo vaše zákonná práva jako soukromého neprofesionálního uživatele. Tato záruka je platná ve všech členských státech EU a evropské zóny volného obchodu EFTA.

V souladu s platnými smluvními podmínkami evropské záruky na elektrické nářadí DEWALT, které jsou k dispozici u místního zástupce společnosti DEWALT, u autorizovaných prodejců nebo na internetové adrese **www.2helpU.com**, platí následující, pokud do 12 měsíců od data zakoupení dojde u vašeho výrobku DEWALT k závadě v důsledku vady materiálu nebo špatného výrobního zpracování, společnost DEWALT může zdarma vyměnit všechny vadné části, nebo dle vlastního uvážení, může zdarma vyměnit celou reklamovanou jednotku.

Společnost DEWALT si vyhrazuje právo odmítnout jakoukoli reklamaci v rámci této záruky, která není podle názoru zástupce autorizovaného servisu v souladu s uvedenými smluvními podmínkami evropské záruky DEWALT.

Budete-li vyžadovat reklamaci, kontaktujte nejbližšího autorizovaného prodejce nebo vyhledejte nejbližší autorizovaný servis DEWALT na internetu, v katalogu DEWALT nebo kontaktujte prodejce DEWALT na adrese, která je uvedena v tomto návodu.

Seznam autorizovaných prodejců DEWALT a všechny podrobnosti o našem poprodejním servisu naleznete na internetové adrese: **www.2helpU.com**.

### STANLEY BLACK & DECKER CZECH REPUBLIC S.R.O.

Tůrkova 5b  
149 00 Praha 4  
Česká Republika  
Tel.: 261 009 772  
Fax: 261 009 784  
Servis: 244 403 247  
www.dewalt.cz  
obchod@sbdinc.com

### BAND SERVIS

K Pasekám 4440  
760 01 Zlín  
Tel.: 577 008 550,1  
Fax: 577 008 559  
www.bandservis.cz  
bandservis@bandservis.cz

### K R E S P O L . S . R . O .

Cvilinská 325 / 7, Pod Cvilínem  
794 01 Krnov  
Tel.: +420 603 891 357  
www.kres.cz  
zakazky@kres.cz

Právo na případné změny vyhrazeno.

**12/2022**

**CZ** ZÁRUČNÍ LIST

**SK** ZÁRUČNÝ LIST

# DEWALT®

## TYP VÝROBKU:

<b>CZ</b>	Výrobní kód	Datum prodeje	Razítko prodejny
<b>SK</b>	Výrobný kód	Dátum predaja	Podpis Pečiatka predajne Podpis

<b>CZ</b> Dokumentace záruční opravy		<b>SK</b> Dokumentácia záručnej opravy				
<b>CZ</b>	Číslo	Datum příjmu	Datum zakázky	Číslo zakázky	Závada	Razítko Podpis
<b>SK</b>	Číslo dodávky	Dátum príjmu	Dátum opravy	Číslo objednávky	Porucha	Pečiatka Podpis

**CZ**  
Adresy servisu  
Band servis  
Klásterského 2  
CZ-140 00 Praha 4  
Tel.: 00420 244 403 247  
Fax: 00420 241 770 167

**CZ**  
Band servis  
K Pasekám 4440  
CZ-760 01 Zlín  
Tel.: 00420 577 008 550,1  
Fax: 00420 577 008 559  
<http://www.bandservis.cz>

**CZ**  
K R E S spol. s.r.o.  
Cvilinská 325 / 7, Pod Cvilínem  
CZ-794 01 Krnov  
Tel.: +420 603 891 357  
e-mail: [zakazky@kres.cz](mailto:zakazky@kres.cz)  
[www.kres.cz](http://www.kres.cz)

**SK**  
Adresa servisu  
Band servis  
Paulínska ul. 22  
SK-917 01 Trnava  
Tel.: 00421 335 511 063  
Fax: 00421 335 512 624