

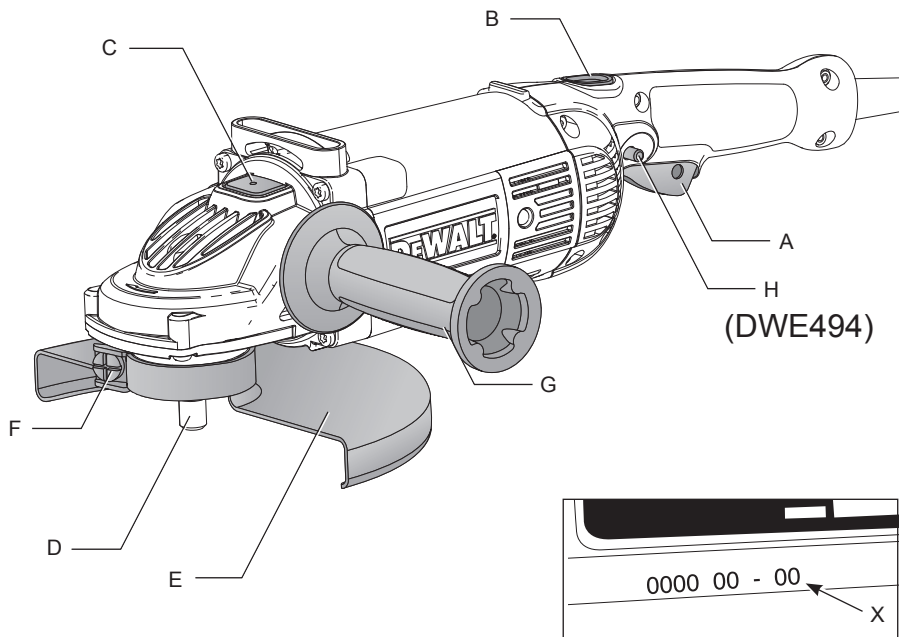
DEWALT®

DWE490
DWE492
DWE492S
DWE493
DWE494

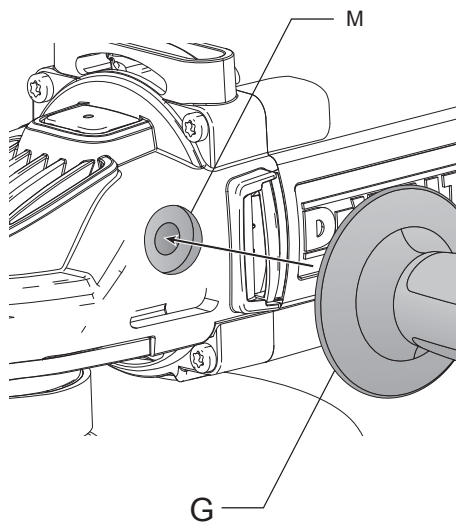
359204 - 59 BG

Превод на оригиналните инструкции

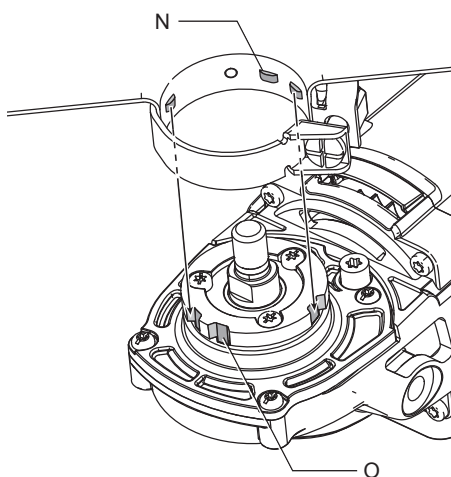
Фигура 1



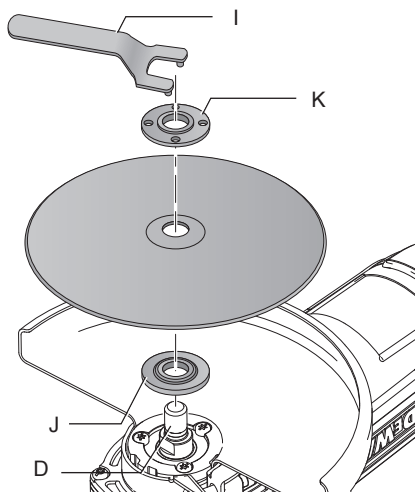
Фигура 2



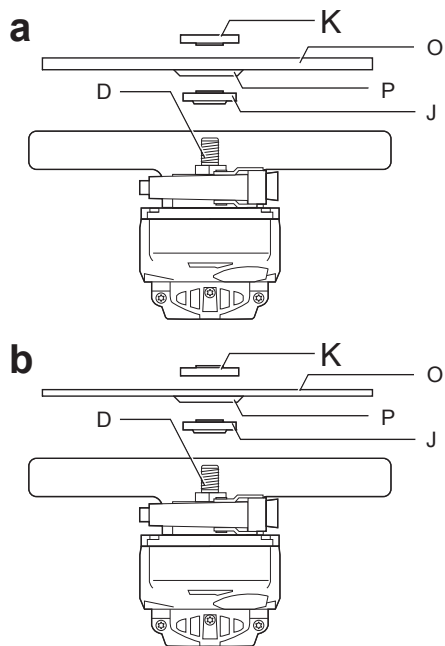
Фигура 3



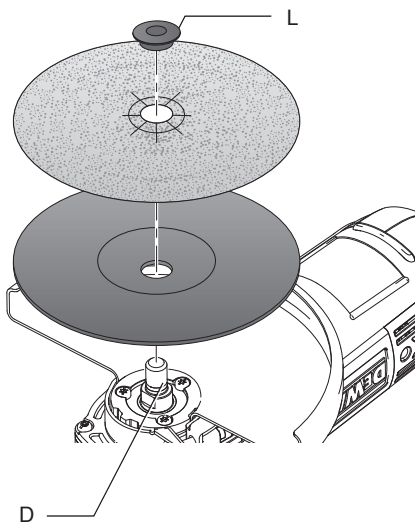
Фигура 4



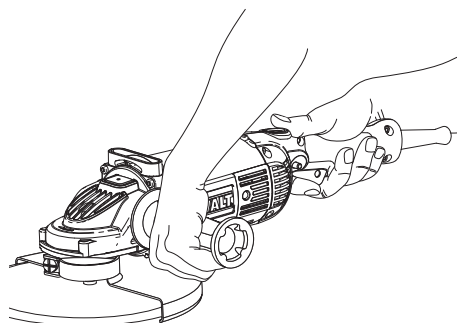
Фигура 5



Фигура 6



Фигура 7



ГОЛЯМ ЪГЛОШЛАЙФ

DWE490, DWE492, DWE492S, DWE493, DWE494

Поздравления!

Вие избрахте инструмент на DeWALT. Дългогодишният опит, задълбоченото разработване на продуктите, както и иновативния подход, правят DeWALT един от най-надеждните партньори на потребителите на професионални електроинструменти.

Технически данни

		DWE490	DWE492	DWE492S	DWE493	DWE494
Напрежение	V _{AC}	230	230	230	230	230
Великобритания и Ирландия	V _{AC}	230/115	230/115	–	–	–
Тип		1	1	1	1	1
Входяща мощност	W	2000	2200	2200	2200	2200
Скорост при липса на натоварване/ номинална	мин. ⁻¹	6600	6600	6600	8500	6600
Диаметър на диск	мм	230	230	230	180	230
Диаметър на шпиндела		M14	M14	M14	M14	M14
Дължина на шпиндела	мм	19	19	19	19	19
Тегло	кг	5,2	5,2	5,2	5,2	5,2

Стойности на шума и стойности на вибрациите (сума на триаксиалния вектор), съгласно EN60745-2-3:

L _{PA} (ниво на налягане на звука)	dB(A)	94	94	94	94	94
L _{WA} (ниво на звуковата мощност)	dB(A)	104	104	104	104	104
K _{WA} (колебание за даденото ниво на звука)	dB(A)	3	3	3	3	3

Повърхностно шлифование

Стойност на излъчваните вибрации a _{h,SG} =	m/c ²	7,1	7,1	7,1	7,1	7,1
Колебание K =	m/c ²	2,0	2,0	2,0	2,0	2,0

Полиране с диск

Стойност на излъчваните вибрации a _{h,DS} =	m/c ²	5,0	5,0	5,0	5,0	5,0
Колебание K =	m/c ²	1,5	1,5	1,5	1,5	1,5

Информацията за нивото на излъчваните вибрации, дадени в този документ, са измерени в съответствие със стандартизираните тестове, даден в EN60745 и може да бъде използвана за сравнение на един инструмент с друг. Тези данни могат да бъдат използвани за предварителна оценка на излагането.



ПРЕДУПРЕЖДЕНИЕ:

Декларираните нива на излъчваните вибрации представляват основните приложения на инструмента. Все пак, ако инструмента се използва

за различни приложения с различни аксесоари или има лоша поддръжка, излъчваните вибрации може да се различават. Това може значително да увеличи нивото на излъчване през цялостния период на работа.

При оценката на нивото на излъчваните вибрации трябва да се вземат предвид броя на изключванията на инструмента, или времето, когато е бил включен, но без да извършва работа. Това може значително

да намали нивото на излъчване в рамките на целия период на работа. Други приложения като при отрязване или полиране с телена четка могат да имат различни стойности на излъчваните вибрации.

Идентифицирайте допълнителните мерки за сигурност, за да се защити оператора от ефектите на вибрацията, като например: поддръжка на инструментите и аксесоарите, пазене на ръцете топли, организация на режима на работа.

Предпазители:

Европа	230 V инструменти	10 Ампера, електрическа мрежа
Великобритания и Ирландия	230 V инструменти	13 Ампера, в щепселите

Определения: Насоки за безопасност

Дефинициите по-долу описват нивото на трудност за всяка сигнална дума. Моля, прочетете ръководството и внимавайте за тези символи.



ОПАСНОСТ: Указва неминуемо опасна ситуация, която, ако не се избегне, ще доведе до смърт или сериозно нараняване.



ПРЕДУПРЕЖДЕНИЕ: Показва една потенциално опасна ситуация, която, ако не се избегне, би могло да доведе до смърт или сериозни наранявания.



ВНИМАНИЕ: Показва една потенциално опасна ситуация, която, ако не се избегне, може да доведе до минимални или средни наранявания.

ЗАБЕЛЕЖКА: Показва практика, която не е свързана с лични наранявания и която, ако не се избегне, може да доведе до повреда на имущество.



Обозначава риск от токов удар.



Обозначава риск от пожар.

Декларация за съответствие с изискванията на ЕО ДИРЕКТИВА ЗА МАШИНИТЕ



ГОЛЯМ ЪГЛОШЛАЙФ
DWE490, DWE492, DWE492S, DWE493,
DWE494

DeWALT декларира, че продуктите, описани под **Технически данни** са в съответствие с: 2006/42/EC, EN60745-1:2009 + A11:2010, EN60745-2-3:2011+A2:2013+A11:2014 +A12:2014.

Тези продукти също са съобразени с Директива 2004/108/EO (до 19.04.2016) 2014/30/EC (от 20.04.2016) и 2011/65/EC. За повече информация, моля, свържете с DeWALT на следния адрес или се обърнете към задната страна на ръководството.

Долуподписаният е отговорен за компилацията на техническия файл и прави тази декларация от името на DeWALT.

Markus Rempel
Director Engineering
DeWALT, Richard-Kllinger-Straße 11,
D-65510, Idstein, Германия
01.05.2015



ПРЕДУПРЕЖДЕНИЕ: За да намалите риска от наранявания, прочетете ръководството с инструкции.

Общи предупреждения за безопасна работа с електроинструменти



ПРЕДУПРЕЖДЕНИЕ! Прочетете всички предупреждения и инструкции за безопасност. Неспазването на предупрежденията и указанията, изброени по-долу, може да доведе до токов удар, пожар и/или тежки наранявания.

ЗАПАЗЕТЕ ВСИЧКИ ПРЕДУПРЕЖДЕНИЯ И ИНСТРУКЦИИ ЗА БЪДЕЩИ СПРАВКИ

Терминът "електроинструмент" във всички предупреждения се отнася до захранвани

(със захранващ кабел) или работещи на батерии (без захранващ кабел) електрически инструменти.

1) БЕЗОПАСНОСТ НА РАБОТНОТО ПРОСТРАНСТВО

- а) **Пазете работното пространство чисто и добре осветено.** Безпорядъкът и недостатъчното осветление могат да доведат до трудова злополука.
- б) **Не използвайте електроинструменти в експлозивна среда, като например наличието на запалителни течности, газове или прах.** Електроинструментите произвеждат искри, които могат да възпламенят праха или изпаренията.
- в) **Дръжте деца и странични лица надалече, докато работите с електроинструмента.** Разсейванията могат да ви принудят да загубите контрол.

2) ЕЛЕКТРИЧЕСКА БЕЗОПАСНОСТ

- а) **Щепселите на електроинструмента трябва да са подходящи за използвания контакт.** Никога, по никакъв начин не променяйте щепсела. **Не използвайте адаптери за щепсела със заземени електрически инструменти.** Непроменените щепсели и контакти намаляват риска от токов удар.
- б) **Избягвайте контакт на тялото със заземени повърхности, като например тръби, радиатори, готварски печки и хладилници.** Съществува повишен риск от токов удар, ако тялото ви е заземено.
- в) **Не излагайте електроинструментите на дъжд и мокри условия.** Проникването на вода в електроинструмента повишава опасността от токов удар.
- а) **Не злоупотребявайте с кабела.** Никога не използвайте кабела за носене, дърпане или изключване на електроинструмента. **Пазете кабела далече от горещина, масло, остри ръбове или движещи се части.** Повредените или оплетени кабели увеличават риска от токов удар.
- д) **Когато работите с електроинструмент на открито, използвайте удължителен кабел, удобен за използване на открито.**

Използването на кабел, подходящ за употреба на открито, намалява риска от токов удар.

- е) **Ако не можете да избегнете работата с електроинструмент на влажно място, използвайте захранване с дефектнотоковата защита (ДТЗ), което на английски е *Residual Current Device (RCD)*.** Използването на ДТЗ намалява риска от токов удар.

3) ЛИЧНА БЕЗОПАСНОСТ

- а) **Бъдете нащрек, внимавайте какво правите и използвайте разума си, когато работите с електроинструмента.** **Не използвайте електроинструмента, когато сте изморени или сте под влияние на наркотици, алкохол или лекарства.** Един миг невнимание при работа с електроинструмент може да доведе до сериозни наранявания.
- б) **Използвайте лично защитно оборудване.** **Винаги носете защита за очите.** Защитни средства като дихателна маска, непълзващи се обувки за безопасност, каска или защита на слуха, използвани при подходящи условия, ще намали трудовете злополука.
- в) **Предотвратяване на случайно задействане.** **Преди да вземете или носите инструмента и преди да го свържете към източника на захранване и/или към батерийното устройство се уверете, че превключача е на позиция "изключен".** Носенето на електроинструмент с пръста на превключача или стартирането на електроинструменти, когато превключателя е на позиция "включен", може да доведе до трудова злополука.
- а) **Махнете всички регулиращи или гаечни ключове преди да включите електроинструмента.** Прикрепени към въртящи се части на електроинструмента гаечни или регулиращи ключове могат да доведат до наранявания.
- д) **Не се протягайте прекалено.** **Стойте стабилно на краката си през цялото време.** Това позволява по-добър контрол на електрическия инструмент в неочаквани ситуации.

- е) **Обличайте се подходящо. Не носете висящи дрехи или бижута. Пазете косата си, дрехите си и ръкавиците далече от движещите се части.** Висящите дрехи, бижутерия или дълги коси могат да бъдат захванати от движещи се части.
- ж) **Ако са предоставени устройства за свързване на изпускани пращинки или приспособления за събиране, уверете се, че са свързани и използвани правилно.** Използването на тези средства може да намали опасностите, свързани с праха.
- 4) ИЗПОЛЗВАНЕ И ГРИЖА ЗА ЕЛЕКТРОИНСТРУМЕНТИТЕ**
- а) **Не използвайте насила електроинструмента. Ползвайте подходящ електроинструмент за съответната работа.** Подходящият електроинструмент ще свърши по-добре и по-безопасно работата, при темпото, за което е създаден.
- б) **Не използвайте електроинструмента, ако превключвателя не го включва и изключва.** Всеки електроинструмент, който не може да се контролира с превключвача е опасен и трябва да се поправи.
- в) **Изключете щепсела от захранването и/или батерийния комплект на електроинструмента преди извършването на каквото и да е регулиране, смяна на аксесоари или съхраняване на уреда.** Такива предварителни мерки за безопасност намаляват риска от нежелателно задействане на електроинструмента.
- г) **Съхранявайте преносимите електроинструменти извън досега на деца и не позволявайте на непознати с електроинструмента и тези инструкции други хора да работят с него.** Електроинструментите са опасни в ръцете на необучени потребители.
- д) **Поддържайте електроинструментите. Проверявайте за размествания в свързванията на подвижните звена, за счупване на части и всички други условия, които могат да повлияят на експлоатацията на електроинструментите.** При повреда на електроинструмента, задължително го поправете преди да го използвате отново. Много злополуки се причиняват от лошо поддържани електрически инструменти.
- е) **Поддържайте режещите инструменти винаги добре заточени и чисти.** Правилно поддържаните режещи инструменти с остри режещи ръбове засядат по-малко и са по-лесни за контрол.
- ж) **Използвайте електроинструментите, допълнителните принадлежности и инструменти в съответствие с тези инструкции, като се вземат предвид условията на труд и вида на работа.** Използването на електроинструмента за работи, различни от тези, за които е предназначен, може да доведе до опасни ситуации.
- 5) СЕРВИЗ**
- а) **Сервизирането на вашия електроинструмент трябва да се извършва само от квалифицирано лице, като се използват само оригинални резервни части.** Това ще гарантира безопасната употреба на уреда.

ДОПЪЛНИТЕЛНИ СПЕЦИФИЧНИ ПРАВИЛА ЗА БЕЗОПАСНОСТ ЗА ГОЛЕМИ ЪГЛОШЛАЙФИ

Инструкции за безопасност за всички операции

- а) **Този електроинструмент е предназначен за операции като шлифване, обработване с шкурка, обработване с метална четка или скосяване.** Прочетете всички предупреждения, инструкции, илюстрации и технически характеристики, предоставени с този електроинструмент. Неспазването на всички изброени по-долу инструкции може да доведе до токов удар, пожар и/или тежки травми.
- б) **Операции като полиране не се препоръчват за изпълнение с този**

електроинструмент.

Работи, за които този електроинструмент не е предназначен, може да доведат до опасни ситуации и да предизвикат наранявания.

- а) **Не използвайте приспособления, които не са специално разработени и препоръчани от производителя на инструмента.** Просто защото даден аксесоар може да бъде прикачен към електроинструмента, това не гарантира безопасна експлоатация.
- б) **Номиналната скорост на аксесоара трябва да е равна поне на максималната маркирана на електроинструмента скорост.** Аксесоари, които работят по-бързо от номиналната им скорост, може да се счупят и да се разлетят.
- в) **Външният диаметър и дебелината на аксесоара трябва да бъдат в рамките на номиналния капацитет на вашия инструмент.** Неправилно оразмерените аксесоари не могат да бъдат правилно защитени или управлявани.
- г) **Резбовката на закрепващите елементи трябва да съвпада с резбовката на шпиндела на шлайфмашината.** За аксесоари, монтирани с фланци, вътрешната дупка на аксесоара трябва да се побира в диаметъра на фланеца. Аксесоари, които не отговарят на монтажното оборудване на електроинструмента ще са небалансирани, ще вибрират прекомерно и това може да доведе до загуба на контрол.
- д) **Не използвайте повредени аксесоари.** Преди всяка употреба проверявайте аксесоари като абразивни дискове за дълбоки одрасквания и пукнатини, опорните подложки за пукнатини, износване или прекомерно изтъркване, телената четка за разхлабване и скъсани жици. Ако електроинструмента или аксесоара е изпускан, проверете за повреда или инсталирайте изправен аксесоар. След проверка и инсталиране на аксесоар, отдалечете себе си и всички присъстващи лица на безопасно разстояние от обхвата на ротация на аксесоара и стартирайте електроинструмента с максимална скорост без натоварване за една

минута. Повредените аксесоари обикновено се разпадат по време на изпробване.

- з) **Носете лично защитно оборудване. В зависимост от приложението, използвайте защита за лицето, защитна маска или защитни очила.** Ако е необходимо, носете маска, защита за слуха, предпазни ръкавици и работна престилка, която може да спира малки абразивни частици или детайли. Защитата за очите трябва да е в състояние да спре летящи отломки в резултат от извършването на различни работи. Защитната маска или респиратора трябва да са в състояние да филтрират частиците, получени в резултат на вашата работа. Продължителното излагане на високо интензивен шум може да доведе до загуба на слуха.
- и) **Дръжте страничните лица на безопасно разстояние от работното пространство. Всеки, който трябва да присъства на работното място, трябва да носи защитни средства.** По всяко време може да излетят части от работните съоръжения и да причинят нараняване извън зоната на работа.
- й) **Дръжте електроинструмента за изолираните повърхности при извършване на операция, при която представката за рязане може да засегне скрито окабеляване или собствения си кабел.** Прерязването на "жив" кабел може да зареди с ток металните части на електроинструмента, в резултат на което оператора може да получи токов удар.
- к) **Поставете кабела извън обсега на въртящото се устройство.** Ако загубите контрол, кабелът може да бъде срязан или захванат и ръкава ви може да бъде издърпана от въртящия се аксесоар.
- л) **Никога не оставяйте електроинструмента долу, докато аксесоара не е напълно спрял.** Въртящият се аксесоар може да влезе в досег с повърхността и да издърпа уреда извън вашия контрол.
- м) **Не задействайте електроинструмента, докато го носите отстрани до вас.** При случаен контакт с въртящия се аксесоар,

вашата дреха може да бъде захваната и така да придърпа аксесоара към вашето тяло.

- н) **Редовно почиствайте въздушните вентили на електроинструмента.** Вентилаторът на мотора ще вкарва прах в кожата и прекомерното натрупване на метални пращинки може да причини опасности с електричеството.
- о) **Не работете с електроинструмента в близост до запалителни материали.** Тези материали могат да се подпалят от искри.
- п) **Не използвайте аксесоари, които изискват течни охладители.** Използването на вода или други течни охладители може да доведе до токов удар.

ДОПЪЛНИТЕЛНИ ИНСТРУКЦИИ ЗА БЕЗОПАСНОСТ ЗА ВСИЧКИ ОПЕРАЦИИ

Причини и предотвратяване от оператора на откат

Откатът е внезапна реакция на заципано или извито въртящо се колело, опорна подложка, четка или друг аксесоар. Заципването или извиването водят до бързо блокиране на въртящия се аксесоар, който от своя страна причинява неконтролируемият електроинструмент да бъде насочен в посока, обратна на въртенето на аксесоара до точка на огъване.

Например, ако едно абразивно колело се извие или заципе от обработвания детайл, ръбът на колелото, който влиза в точката на заципване може да задълбае в повърхността на материала и да причини изхвърчането или откат на колелото. Колелото може да отскочи към оператора или в обратна посока от него, в зависимост от посоката на движение на колелото в точката на заципване. Абразивните колела може, също така, да се счупят при тези обстоятелства.

Отката е резултат от неправилна употреба на електроинструмента и/или неправилни работни процедури или условия и може да се избегне, ако се вземат подходящи мерки за безопасност, както е указано по-долу:

- а) **Дръжте здраво електроинструмента и позицията на тялото и ръката ви трябва да ви позволяват да сте стабилни за силата на отката.** Винаги използвайте допълнителна дръжка, ако ви е предоставена, за максимален контрол върху реакцията при откат или въртене по време на стартирането. Операторът трябва да контролира реакциите на въртящия момент или силите на отката, ако са взети подходящи предпазни мерки.
- б) **Никога не поставяйте ръката си близо до въртящия се аксесоар.** Аксесоарът може да се върне върху ръката ви.
- в) **Не стойте на място, където инструментът може да се премести при откат.** Откатът ще отхвърли инструментът в противоположна на движението на колелетата посока в точката на шлифване.
- г) **Работете с повишено внимание, когато работите върху ъгли, остри краища и т.н. Избягвайте отскачане и притриване на аксесоара.** Ъглите, острите ръбове и подскачането могат много вероятно да получат прекалено притриване с въртящия се аксесоар и това да доведе до загуба на контрол или до откат.
- д) **Не прикрепяйте острие за дърворезба на верижен трион или наъбено острие на трион.** Такива остриета могат да създадат чести откати и загуба на контрол.

Предупреждения относно безопасността при шлифване и абразивно отрязване

- а) **Използвайте само такива колела, които са препоръчани за вашия инструмент и специфичните предпазители, предназначени за избраното колело.** Колела, които не са съвместими със съответния електроинструмент, не могат да бъдат адекватно предпазвани и не са безопасни.
- б) **Шлифовъчната повърхност на притиснатите в центъра дискове трябва да се монтира под равната повърхност на улея на предпазителя..** Неправилно монтираните колела, които се подават от плоскостта на улея

на предпазителя, не могат да бъдат адекватно защитени.

- в) **Предпазителят трябва да е закрепен здраво към електроинструмента и поставен за максимална безопасност, за да може колкото се може по-малка част от колелото да бъде изложена към оператора.** Предпазителят помага със защитата на оператора от счупени части от колелото, както и от инцидент, свързан с докосване на колелото и искри, които могат да запалят облеклото.
- г) **Колелата трябва да се използват само за препоръчителните приложения. Например: не шлифовайте със страничната част на колело за отрязване.** Колелата за абразивно рязане са предназначени за периферно шлифване, при оказването на странична сила върху тези колела, може да ги разклати.
- д) **Винаги използвайте неповредени фланци за колела, които са правилен размер и форма за вашето избрано колело.** Подходящите фланци за колелото го поддържат, с което се намалява възможността от счупване на колелото. Фланците на колелата за отрязване може да се различават от тези за шлифовъчното колело.
- е) **Не използвайте износени колела от по-големи електроинструменти.** Колело, което е предназначено за по-големи електроинструменти не е подходящо за по-високата скорост на по-малките инструменти и може да се пръсне.

Допълнителни предупреждения относно безопасността при шлифване и абразивно отрязване

- а) **Не "задръствайте" колелото за рязане или не прилагайте прекомерно налягане. Не се опитвайте да правите прекомерно дълбок разрез.** Прекаленото напрежение на колелото увеличава натоварването и чувствителността към усукване или огъване на колелото при рязане, както и възможността за откат или счупване на колелото.
- б) **Не поставяйте тялото си в положение на една линия с и зад**

въртящото се колело. Когато колелото при работа се отдалечава от тялото ви, евентуален откат може да предизвика насочване на въртящото се колело и на електроинструмента директно към вас.

- в) **Когато колелото се огъва или когато рязането се прекъсва по някаква причина, изключете електроинструмента и го дръжте неподвижно до пълното спиране на колелото. Никога не се опитвайте да свалите режещото колело от разреза, докато е в движение, иначе може да се появи откат.** Проучете и вземете мерки, за да елиминирате причината за огъване на колелото.
- г) **Не рестартирайте рязането в самият детайл за рязане. Оставете колелото да достигне пълни обороти и внимателно го въведете в разреза.** Колелото може да се огъне, да се приближи или да направи откат, ако електроинструмента се рестартира в детайла за рязане.
- д) **Чрез опорни панели или прекалено големи детайли за обработка може да се минимизира риска от защипване на колелото или от откат.** Големите детайли имат склонност да се огъват под собствената си тежест. Опорите трябва да бъдат поставени под детайла в близост до линията на рязане и в близост до ръба на детайла от двете страни на колелото.
- е) **Бъдете особено внимателни, когато правите "джобен разрез" в съществуващите стени или други слепи зони.** Издаденото колело може да реже газове или водни тръби, електрически кабели или предмети, което може да доведе до откат.

Предупреждения за безопасност специално при загладане

- а) **Не използвайте прекомерно голяма диск шкурка. Следвайте препоръките на производителя, когато избирате шкурка.** По-голяма шкурка, простираща се извън подложката за загладане, представлява опасност от разкъсване и може да доведе до претриване, разкъсване на диска или откат.

Предупреждения за безопасност специално при обработване с телена четка

- а) *Имайте предвид, че телената четка остава без телчета по време на рутинна работа. Не прилагайте извънредно напрежение на жиците, като прилагате извънреден товар на четката. Телените четки могат лесно да преминат през лека текстилна материя и/или кожа.*
- б) *Ако употребата на предпазител се препоръчва за телената четка, не допускате досег с теленото колело или четка с предпазител. Теленото колело или четка може да се увеличава на диаметър поради работна натовареност и центрофужните сили.*

Допълнителни правила за безопасност за шлайфмашини

- **Не използвайте Тип 11 (конусовидни) колела с този инструмент.** Използването на неподходящи аксесоари може да доведе до наранявания.
- **Винаги използвайте страничната дръжка. Затегнете здраво дръжката.** Страничната дръжка трябва винаги да се използва за поддържане на контрола върху инструмента през цялото време.

Допълнителни рискове

Въпреки прилагането на съответните разпоредби за безопасност и прилагането на предпазни средства, съществуват рискове, които не могат да бъдат избегнати. Това са:

- Увреждане на слуха.
- Риск от лично нараняване поради летящи частици.
- Риск от изгаряния поради нагорещяване на аксесоарите по време на работа.
- Риск от лично нараняване поради продължителна употреба.

Маркировка върху инструментите

На инструмента са показани следните пиктограми:



Преди употреба, прочетете ръководството с инструкциите.



Носете защита за ушите.



Носете защита за очите.

ПОЗИЦИЯ НА КОДА С ДАТАТА (ФИГ. 1)

Кода с датата (x), който също включва годината на производство, е отпечатана на корпуса.

Пример:

2015 XX XX

Година на производство

Съдържание на пакета

Съдържанието на пакета включва:

- 1 Ъглошлайф
 - 1 Предпазител
 - 1 Странична дръжка
 - 1 Комплект фланци
 - 1 Двустранен гаечен ключ
 - 1 Кутия с инструменти (само с К модели)
 - 1 Ръководство с инструкции
- *Проверете инструмента за повреда на частите или аксесоарите, която може да е възникнала по време на транспортирането.*
 - *Вземете си време и изцяло прочетете с разбиране ръководството преди започване на работа.*

Описание (фиг. 1, 4)



ПРЕДУПРЕЖДЕНИЕ: Никога не променяйте инструмента или неговите части. Това може да доведе до лични наранявания и щети.

- А. Пусков превключвател за вкл./изкл.
- В. Заклучващ бутон
- С. Заклучване на шпиндела
- Д. Шпиндел
- Е. Предпазител
- Ф. Винт за предпазителя
- Г. Странична дръжка
- Н. Заклучващ бутон (само за DWE494)

- I. Двустранен гаечен ключ
- J. Поддържащ фланец
- K. Резбована гайка за закрепване

ПРЕДНАЗНАЧЕНИЕ

Вашият високопроизводителен ъглошлайф е предназначен за професионални приложения за шлайфане, обработване с шкурка, с телена четка и рязане.

НЕ използвайте в мокри условия или в среда на запалителни течности или газове.

Тези високопроизводителни ъглошлайфи са професионални инструменти.

НЕ допускайте деца в близост до инструмента. Необходим е надзор, когато този инструмент се използва от неопитен оператор.

- **Малките деца и немощните.** Този уред не е предназначен за употреба от малки деца или хора с увреждания без наблюдение.
- Този продукт не е предназначен за употреба от хора (включително деца) с намалени физически, сензорни или умствени възможности, или с липса на знания, освен ако не са под наблюдение или не са били инструктирани относно употребата на устройството от човек, отговорен за тяхната безопасност. Никога не оставяйте сами деца с този продукт.

Превключвател за безволтово освобождаване

САМО DWE494

Превключвателят за включване и изключване има функция за безволтово освобождаване. Ако инструментът се разкачи от захранването по някаква причина, превключвателя трябва да се реактивира.

Функция за мек старт

DWE492S и DWE494

Функцията мек старт позволява постепенното засилване на оборотите, за да се избегне началния откат. Тази функция е особено полезна при работа в тесни пространства.

Електрическа безопасност

Електромоторът е създаден само за един волтаж. Винаги проверявайте дали захранващият кабел е в съответствие с напрежението на табелката.



Вашият инструмент на DeWALT е двойно изолиран в съответствие с EN60745, затова не е необходима заземителна жица.



ПРЕДУПРЕЖДЕНИЕ:

115 V единици трябва да бъдат управлявани чрез надеждно изолиране на трансформатора с предпазен екран между първичната и вторичната намотка.

Ако захранващият кабел е повреден, трябва да се смени от специално подготвен кабел, който можете да получите чрез сервиза на DeWALT.

ЗАБЕЛЕЖКА: Това устройство

е предназначено за свързване към система за захранване с максимално допустим Zmax импеданс на 0,28 Ω в интерфейс точката (кутия за захранване) на наличностите на потребителя. Потребителят трябва да се увери, че този уред е свързан само към захранваща система, която изпълнява по-горе изброените изисквания. Ако е необходимо, потребителят може да попита общественят доставчик на електроенергия за импеданса на системата в интерфейс точката.

Замяна на щепсела (само за Великобритания и Ирландия)

Ако трябва да се сложи нов щепсел:

- *Безопасно изхвърляне на стария щепсел.*
- *Свържете кафявата жица към живия терминал в щепсела.*
- *Свържете синята жица към неутралния терминал.*



ПРЕДУПРЕЖДЕНИЕ: Не трябва да се прави свързване към заземяния терминал.

Следвайте инструкциите за монтаж, които се предоставят с доброкачествените щепсели. Препоръчителен предпазител: 13 A.

Използване на удължителен кабел

Можете да използвате удължителен кабел само, ако е абсолютно необходимо. Ако е необходим удължителен кабел, използвайте одобрен 3-жилен удължителен кабел, подходящ за захранване на този инструмент

(виж **Технически данни**). Минималният размер на проводника е 1,5 мм²; максималната дължина е 30 м.

При използване на кабели на макари, винаги развивайте докрай кабела.

СГЛОБЯВАНЕ И РЕГУЛИРАНЕ



ПРЕДУПРЕЖДЕНИЕ: За да намалите риска от сериозни лични наранявания, изключете инструмента и от хранящия източник преди да регулирате, сваляте/монтирате приставки или аксесоари. Преди отново да свържете инструмента към електрическата мрежа, натиснете и освободете пусковия превключвател, за да се гарантира, че инструментът е изключен.

Прикачване на страничната дръжка (фиг. 2)



ПРЕДУПРЕЖДЕНИЕ: Преди използване на инструмента, проверете дали дръжката е здраво закрепена.



ПРЕДУПРЕЖДЕНИЕ: Страничната дръжка трябва винаги да се използва за поддържане на контрола върху инструмента през цялото време.

Завинтете здраво страничната дръжка (G) в една от дупките (M) на една от страните на обвивката на уреда.

Монтиране и сваляне на ключовия предпазителя (фиг. 1, 3)



ПРЕДУПРЕЖДЕНИЕ: За да намалите риска от сериозни лични наранявания, изключете инструмента и от хранящия източник преди да регулирате, сваляте/монтирате приставки или аксесоари. Преди отново да свържете инструмента към електрическата мрежа, натиснете и освободете пусковия превключвател, за да се гарантира, че инструментът е изключен.



ВНИМАНИЕ: Предпазителите трябва да се използват с шлайфа.

Когато използвате шлайфа за рязане на петали или зидария, ТРЯБВА да използвате предпазител ТИП 1. Предпазителите Тип 1 са на разположение за закупуване от дистрибуторите на DEWALT.

ЗАБЕЛЕЖКА: Моля, вижте **Таблицата за аксесоари за шлифоване и рязане** в края на този раздел, за да видите другите аксесоари, които можете да използвате с тези машини.

1. Сложете ъглошлайфа на маса, с шпиндела (D) нагоре.
2. Подравнете езичетата (N) с гнездата (O).
3. Натиснете надолу предпазителя (E) и го завъртете към желаната позиция.
4. Здравно затегнете винта (m).
5. За да свалите предпазителя, разхлабете винта.



ВНИМАНИЕ: Ако предпазителят не може да бъде затегнат с регулиращия винт, не използвайте инструмента. За да намалите риска от лично нараняване, занесете инструмента и предпазителя на сервизния център за поправка или сменете предпазителя.

Монтиране и сваляне на шлайф или режещ диск (фиг. 1, 4, 5)



ПРЕДУПРЕЖДЕНИЕ: Не използвайте повреден диск.

1. Място на инструмента на маса, предпазвайте се.
2. Поставете поддържащия фланец (J) правилно на шпиндела (D) (фиг. 4).
3. Поставете диска (O) на поддържащия фланец (J) (фиг. 5). Когато монтирате диск с повдигнат център, внимавайте повдигнатият център (P) да е обърнат към поддържащия фланец (J).
4. Завийте резбованата закрепваща гайка (K) на шпиндела (D) (фиг. 4):
 - a. Пръстена на резбованата закрепваща гайка (K) трябва да е обърнат към диска, когато монтирате шлифовъчния диск (фиг. 5a);
 - b. Пръстена на резбованата закрепваща гайка (K) трябва да е обърнат

- противоположно на диска, когато монтирате режещ диск (фиг. 5b).
- Натиснете заключващия бутон на шпиндела (C) и завъртете шпиндела (D) докато се заключи на позиция.
 - Затегнете резбованата закрепваща гайка (K) с доставения двустранен гаечен ключ.
 - Освободете заключването на шпиндела.
 - За да свалите диска, разхлабете резбованата закрепваща гайка (K) с двустранният гаечен ключ.

Монтиране и сваляне на опорна платка/шкурка (фиг. 1, 4, 6)

- Поставете инструмента на маса или плоска повърхност с лицевата част на предпазителя нагоре.
- Свалете поддържащият фланец (J).
- Поставете гумената опорна платка правилно на шпиндела (D).
- Поставете шкурката на гумената подложка.
- Завийте затягащата резбована гайка за работа с шкурка (L) предоставена с поддържащата подложка, към шпиндела. Пръстенът на резбованата закрепваща гайка трябва да сочи към гумената подложка.
- Натиснете заключващия бутон на шпиндела (C) и завъртете шпиндела (D) докато се заключи на позиция.
- Затегнете резбованата закрепваща гайка (L) с доставения двустранен гаечен ключ.
- Освободете заключването на шпиндела.
- За да свалите гумената подложка, разхлабете резбованата закрепваща гайка (L) с двустранният гаечен ключ.

Монтиране на телена четка тип камбана

Завинтете телената четка тип камбана директно на шпиндела без помощта на разредка и резбован фланец.

Преди започване на работа

- Монтирайте предпазителя и подходящия диск или колело. Не използвайте прекалено износени дискове или колела.

- Уверете се, че вътрешният и външния фланец са правилно закрепени. Следвайте инструкциите, дадени в глава **Таблица на аксесоарите за шлифоване и рязане.**
- Уверете се, че диска или колелото се въртят по посока на стрелката на аксесоара и на инструмента.
- Не използвайте повредени аксесоари. Преди всяка употреба проверявайте аксесоари като абразивни дискове за дълбоки одрасквания и пукнатини, опорните подложки за пукнатини, износване или прекомерно изтъкване, телената четка за отхлабване или закъсани жици. Ако електроинструмента или аксесоара е изпускан, проверете за повреда или инсталирайте изправен аксесоар. След проверка и инсталиране на аксесоар, отдалечете себе си и всички присъстващи лица на безопасно разстояние от обхвата на ротация на аксесоара и стартирайте електроинструмента с максимална скорост без натоварване за една минута. Повредените аксесоари обикновено се разпадат по време на изпробване.
- Никога не използвайте попивателни заедно със свързани абразивни продукти.
- Никога не работете с шлифовъчен конус без поставен подходящ предпазител.
- Не прилагайте голям натиск на машината, за да не се стигне до блокиране. След прилагане на голям натиск на електроинструмента, оставете да поработи без натоварване няколко минути, за да се охлади аксесоара. Не докосвайте дисковете за шлифоване и рязане преди да се охладят.** Дисковете може много да се нагорещат по време на работа.
- Не използвайте електроинструмента със скосена стойка.

РАБОТА



ПРЕДУПРЕЖДЕНИЕ: *Винаги спазвайте инструкциите за безопасност и приложимите разпоредби.*



ПРЕДУПРЕЖДЕНИЕ: *За да намалите риска от сериозни лични наранявания, изключете инструмента и от захранващия източник преди да регулирате, сваляте/монтирате приставки*

или аксесоари. Преди отново да свържете инструмента към електрическата мрежа, натиснете и освободете пусковия превключвател, за да се гарантира, че инструментът е изключен.



ПРЕДУПРЕЖДЕНИЕ:

- Уверете се, че всички материали за шлайфане или рязане са стабилизирани на място.
- Закрепете и обезопасете обработвания детайл. Използвайте скоби или менгеме да застопорите и укрепите обработвания детайл към стабилна платформа. Важно е да закрепите и да поддържате здраво обработвания детайл, за да предотвратите местенето на детайла и загубата на контрол. Движението на обработвания детайл или загубата на контрол могат да създадат опасност и да причинят наранявания.
- **Чрез опорни панели или прекалено големи детайли за обработка може да се минимизира риска от зацепване на колелото или от откат.** Големите детайли имат склонност да се огъват под собствената си тежест. Опорите трябва да бъдат поставени под детайла в близост до линията на рязане и в близост до ръба на детайла от двете страни на колелото.
- Винаги носете обикновени работни ръкавици, докато работите с този инструмент.
- Прилагайте само лек натиск на инструмента. Не оказвайте натиск от страни на диска.
- Избягвайте претоварване. Ако инструментът се нагорещи, оставете го да работи няколко минути без натоварване, за да се охлади аксесоара. Не докосвайте аксесоарите преди да се охладят. Дисковете стават много горещи при употреба.

- Никога не работете с шлифовъчен конус без поставен подходящ защитен предпазител.
- Не използвайте електроинструмента със скосена стойка.
- Никога не използвайте попивателни заедно със свързани абразивни продукти.
- Имайте предвид, че колелетата ще продължат да се въртят след спиране на машината.
- Инструментът не е създаден да се използва с шлифоващ конус.
- Да не се използват отделни редуциращи втулки или адаптери за адаптиране на абразивни дискове с голяма дупка.

Подходяща позиция на ръката (фиг. 1, 7)



ПРЕДУПРЕЖДЕНИЕ: За да намалите риска от сериозно нараняване, **ВИНАГИ** използвайте подходяща позиция на ръцете, както е показано.



ПРЕДУПРЕЖДЕНИЕ: За да намалите риска от сериозно лично нараняване, **ВИНАГИ** дръжте здраво в очакване на внезапна реакция.

Правилната позиция на ръцете изисква едната ръка да е на страничната дръжка (G), а другата на тялото на инструмента, както е показано на фигура 7.

Включване и изключване (фиг. 1)

Превключвателя за включване/изключване е оборудван с отключващ ключ.

За да задвижите инструмента, натиснете заключващия бутон (B) и след това работете с пусковия превключвател за включване/изключване (A).

Освободете заключващия бутон (B). За да спрете инструмента, освободете превключвателя.

Заклучващ бутон (фиг. 1)

САМО DWE494

За продължителна работа, натиснете заключващия бутон (H) и освободете пусковият превключвател за вкл./изкл.

За да спрете инструмента, натиснете отново превключвателя за вкл./изкл.

Заклучващият бутон може да се махне за постоянно без това да влиза в противоречие с регулаторните органи, показани на табелката на инструмента. Свалянето на заключващият щифт трябва да се извърши в сервизен център на DeWALT.

Заклучване на шпиндела (фиг. 1)

Заклучването на шпиндела (B) е предоставено за предпазване на шпиндела от въртене, когато поставяте или сваляте колелата. Работете със заключването на шпиндела само, когато инструмента не работи, изключен е от захранването и напълно е спрял.

ЗАБЕЛЕЖКА: *За да намалите риска от повреда на инструмента, не използвайте заключването на шпиндела, докато инструмента работи. В противен случай, това ще доведе до щети в инструмента и прикаченият аксесоар може да излети и да причини наранявания.*

За да заключите, натиснете заключващия бутон на шпиндела и завъртете устройството на шпиндела, докато повече не можете да го въртите.

Метални приложения

Когато използвате инструмента в метални приложения, уверете се, че захранването с дефектнотокова защита (ДТЗ), което на английски е Residual Current Device (RCD) е вкарано, за да се избегне риск, причинен от метални остатъци.

Ако захранването е спряно от RCD, занесете инструмента до сервиз на DeWALT или техен сервизен агент.



ПРЕДУПРЕЖДЕНИЕ: *В екстремни условия на труд, проводимият прах може да се натрупа в кожата на машината при работа с метал. Това може да доведе до проблеми*

с изолацията на машината и до риск от токов удар.

За да се избегне натрупването на метални стружки вътре в машината се препоръчва да изчиствате всеки ден вентилационните отвори. Вижте раздела **Поддръжка**.

Рязане на метал

За рязане със свързани абразиви, винаги използвайте защитен предпазител тип 1.

Когато режете, работете с умерено захранване, адаптирано към материала, който се реже. Не оказвайте натиск върху режещия диск, не наклоняйте или се поклащайте машината.

Не намалявайте оборотите на спираци дискове чрез прилагане на странично налягане.

Машината трябва винаги да работи с възходящо движение. В противен случай, съществува опасност да бъде избутана неконтролирано извън мястото на срязване.

При рязане на профили и квадратни пръти, най-добре е да започнете с най-малкото напречно сечение.

Грубо шлифоване **Никога не използвайте режещ диск за грубо шлифоване.**

Винаги използвайте предпазител тип 27.

Най-добрите резултати при грубо шлифоване се архивират при настройка на машината на ъгъл от 30° до 40°. Преместете машината напред и назад със среден натиск. По този начин обработваният детайл няма да се нагорещи много, не се обезцветява и не се оформя набраздяване.

Рязане на камъни

Машината може да се използва само за сухо рязане. За рязане на камък, най-добре е да използвате диамантен режещ диск. Работете с машината само с допълнителна защитна маска.

Работни съвети

Внимавайте, когато изрязвате отвори в структурни стени.

Отворите в структурните стени са обект на специфичните разпоредби за съответната страна. Тези разпоредби трябва да се съблюдават при всички обстоятелства. Преди да започнете работа, посъветвайте се с отговорния строителен инженер, архитект или технически ръководител.

Използване на флап дискове



ПРЕДУПРЕЖДЕНИЕ: **НАТРУПВАНЕ на метален прах.**

Продължителното използване на флап дискове в метални приложения може да доведе до увеличаване на възможностите за токов удар. За да се намали този риск, вкарайте RCD (дефектнотоковата защита) преди употреба и ежедневно почиствайте вентилационните отвори чрез вкарване на сух въздух под налягане в тях, в съответствие с инструкциите за поддръжка, дадени по-долу.

ПОДДРЪЖКА

Вашият електроинструмент на DeWALT е създаден за продължителна и дългосрочна работа с минимална поддръжка.

Продължителната и задоволителна работа зависи от правилната грижа за инструмента и от редовното му почистване.



ПРЕДУПРЕЖДЕНИЕ: За да намалите риска от сериозни лични наранявания, изключете инструмента и от захранващия източник преди да регулирате, сваляте/монтирате приставки или аксесоари. Преди отново да свържете инструмента към електрическата мрежа, натиснете и освободете пусковия превключвател, за да се гарантира, че инструментът е изключен.



Смазване

Вашият електроинструмент трябва да се смазва допълнително.



Почистване



ПРЕДУПРЕЖДЕНИЕ: Издухвайте замърсяванията и праха на основния корпус със сух въздух винаги, когато забележите събиране на мръсотия в и около вентилационните отвори.

Носете одобрена защита за очите и одобрена защитна противопроахова маска, когато извършвате тази процедура.



ПРЕДУПРЕЖДЕНИЕ: Никога не използвайте разтворители или други химикали за почистване на неметалните части на инструмента. Тези химикали могат да влошат качеството на материалите, използвани за тези части. Използвайте намокрена с вода и мек сапун кърпа. Никога не допускате влизането на течности в инструмента; никога не потапяйте в течност която и да е част на инструмента.

Допълнителни аксесоари



ПРЕДУПРЕЖДЕНИЕ: Понеже с този инструмент не са тествани аксесоари, различни от предложените от DeWALT, използването на такива аксесоари с този инструмент може да е опасно. За да се намали риска от нараняване, използвайте само препоръчаните от DeWALT аксесоари с този продукт.

Посъветвайте се с вашия доставчик за по-подробна информация относно подходящите аксесоари.

ТАБЛИЦА НА АКСЕСОАРИТЕ

	Макс. [мм]			Мин. въртене [мин. ⁻¹]	Периферни обороти [м/с]	Дължина на резбованата дупка [мм]
	D	b	d			
	230	6	22,23	6 600	80	-
	180	-	-	8 500	80	-
	75	30	M14	8 500	45	20,0

	Макс. [мм]		[мм]	Мин. въртене [мин. ⁻¹]	Периферни обороти [м/с]	Дължина на рез-бобаната дупка [мм]
	D	b	d			
	180	12	M14	8 500	80	20,0
	230	12	M14	8 500	80	20,0

Защита на околната среда



Разделно събиране. Продуктът не трябва да се изхвърля с обикновените битови отпадъци.

Ако един ден откриете, че вашия продукт на DeWALT се нуждае от замяна, или ако повече не ви трябва, не го изхвърляйте с битовите отпадъци. Занесете този продукт в съответния пункт.



Разделното събиране на използваните продукти и опаковки позволява рециклирането на материалите и нановото им използване. Повторното използване на рециклираните материали помага за предпазване на околната среда от замърсяване и намалява необходимостта от сурови суровини.

Местните разпоредби може да предвиждат разделно събиране на електрически продукти от домакинството на местата за битови отпадъци или от търговския обект, където е закупен новия продукт.

DeWALT предоставя възможност за събиране и рециклиране на продуктите на DeWALT след като вече не могат да бъдат в експлоатация. За да се възползвате от тази услуга, моля върнете вашето изделие на някой оторизиран ремонтен агент, който ги събира от ваше име.

Можете да проверите местонахождението на вашия най-близък оторизиран ремонтен агент като се обърнете към офиса на DeWALT на адреса, посочен в това ръководство. Алтернативно, на разположение е списък на оторизирани ремонтни агенти на DeWALT и пълни подробности за нашата следпродажбена услуга и адреси за контакт на адрес в Интернет: www.2helpU.com.

ТАБЛИЦА НА АКСЕСОАРИ ЗА ШЛИФОВАНЕ И РЯЗАНЕ

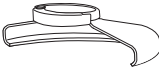

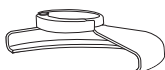


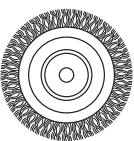



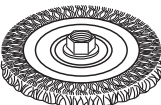
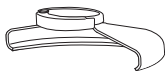


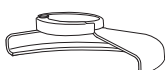

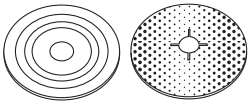
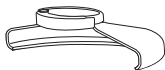









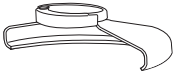



Тип на предпазителя	Акcesoар	Описание	Как се монтира шлайф машина
 <p>ТИП 27 ПРЕДПАЗИТЕЛ</p>		Шлифоващ диск с притиснат център	 <p>Тип 27 предпазител</p>
		Флап колело	 <p>Опорен фланец</p>
		Телени колела	  <p>Тип 27 колело с притиснат център</p>  <p>Резбована закрепваща гайка</p>
		Телени колела с резбована гайка	 <p>Тип 27 предпазител</p>  <p>Телено колело</p>
		Телена четка тип камбана с резбована гайка	 <p>Тип 27 предпазител</p>  <p>Телена четка</p>
		Опорна подложка/шлифоващ лист	 <p>Тип 27 предпазител</p>  <p>Гумена опорна подложка</p>  <p>Шлифоващ диск</p>  <p>Резбована закрепваща гайка</p>

ТАБЛИЦА НА АКСЕСОАРИ ЗА ШЛИФОВАНЕ И РЯЗАНЕ (прод.)

Тип на предпазителя	Акcesoар	Описание	Как се монтира шлайф машина
 <p style="text-align: center;">ТИП 1 ПРЕДПАЗИТЕЛ</p>		Режещ диск за зидария, свързан	 <p style="text-align: center;">Тип 1 предпазител</p>
		Диск за рязане на метали, свързан	 <p style="text-align: center;">Опорен фланец</p>
 <p style="text-align: center;">ТИП 1 ПРЕДПАЗИТЕЛ</p> <p style="text-align: center;">ИЛИ</p>  <p style="text-align: center;">ТИП 27 ПРЕДПАЗИТЕЛ</p>		Диамантен диск за рязане	 <p style="text-align: center;">Режещо колело</p>  <p style="text-align: center;">Резбована закрепваща гайка</p>

Stanley Black & Decker
 Phoenicia Business Center
 Strada Turturelelor, nr 11A, Etaj 6, Modul 15,
 Sector 3 Bucuresti
 Telefon: +4021.320.61.04/05