

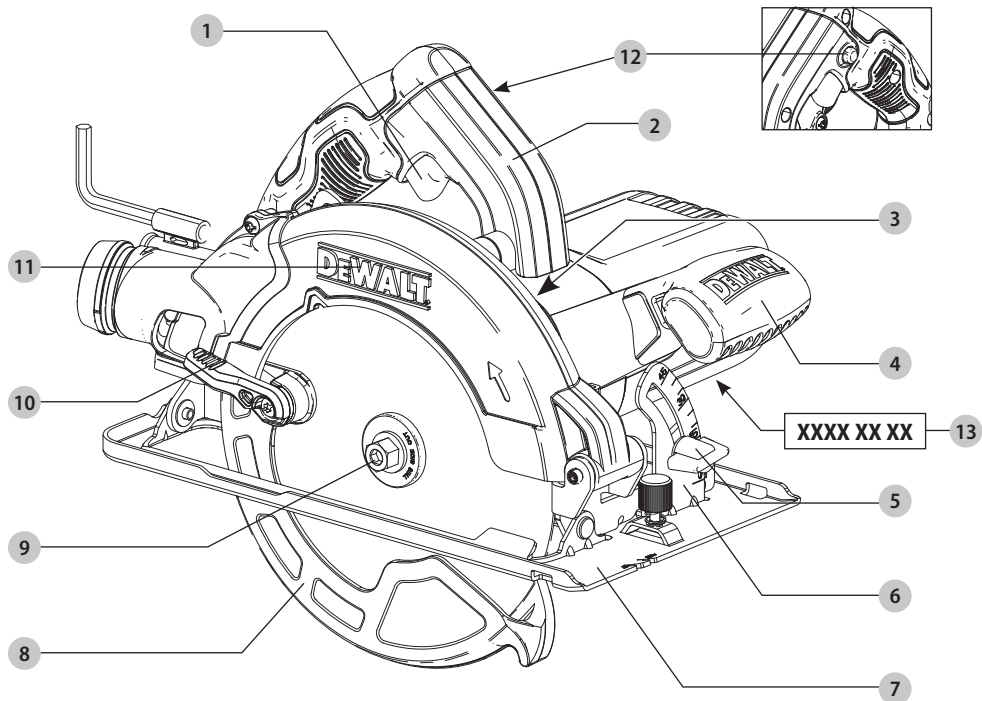
DEWALT®

359210 - 13 BG

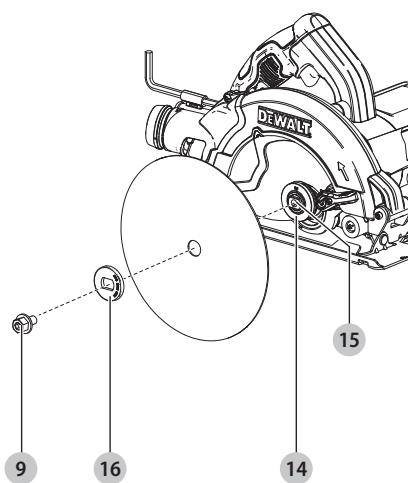
Превод на оригиналните инструкции

DWE5615

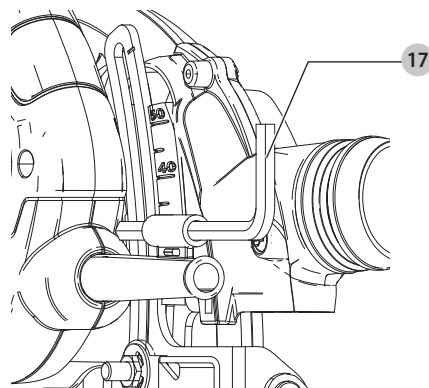
Фиг. А



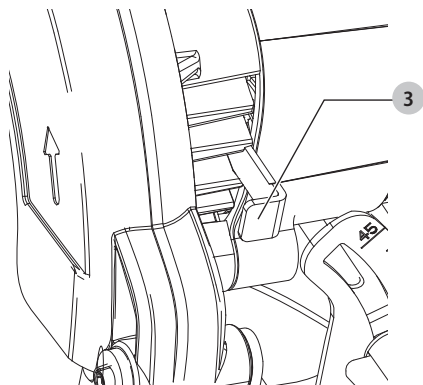
Фиг. В



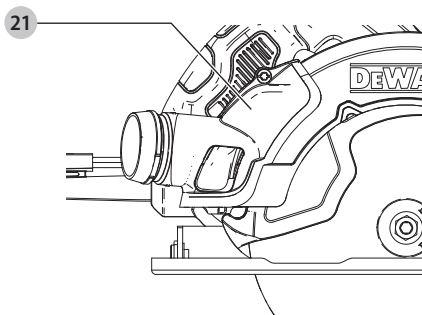
Фиг. С



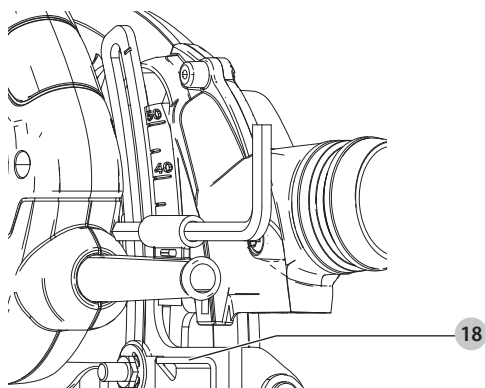
Фиг. D



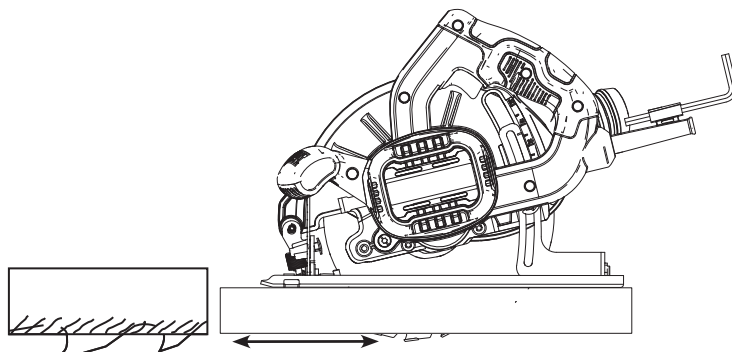
Фиг. E



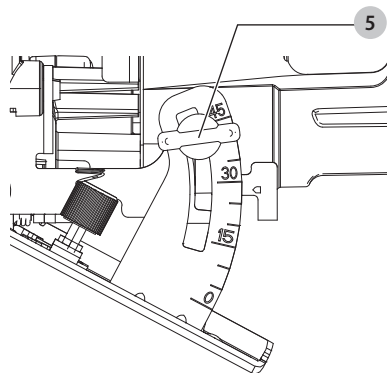
Фиг. F



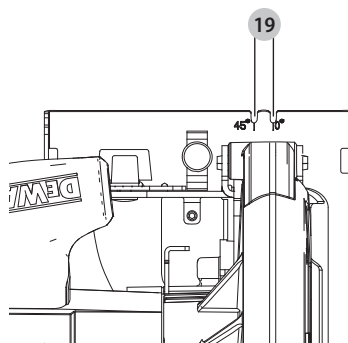
Фиг. G



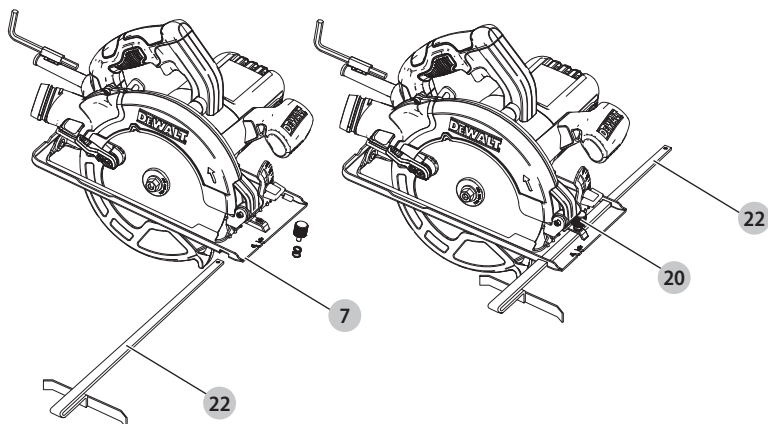
Фиг. Н



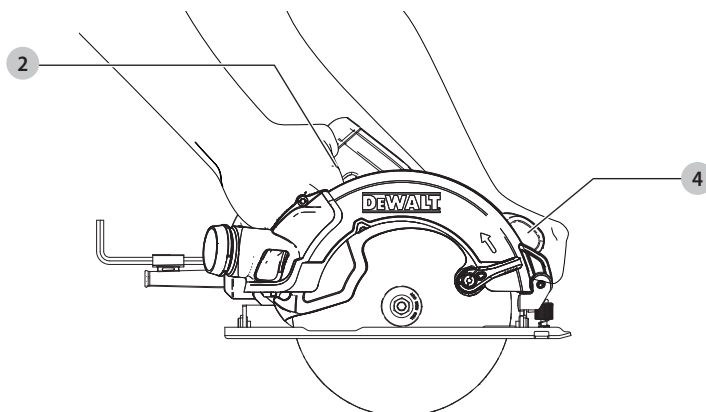
Фиг. I



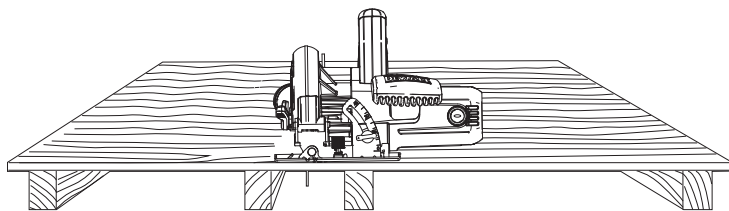
Фиг. J



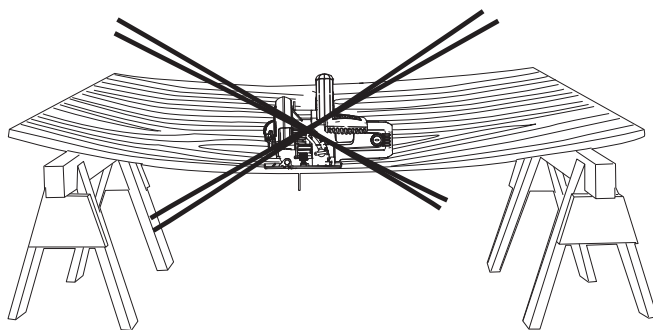
Фиг. K



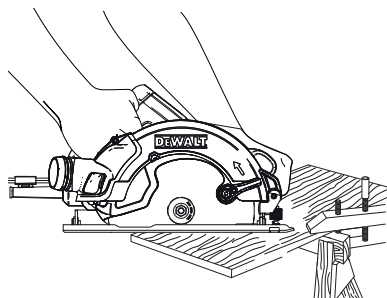
Фиг. L



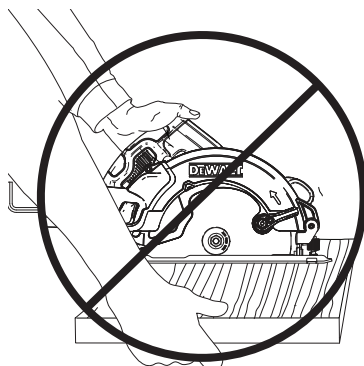
Фиг. M



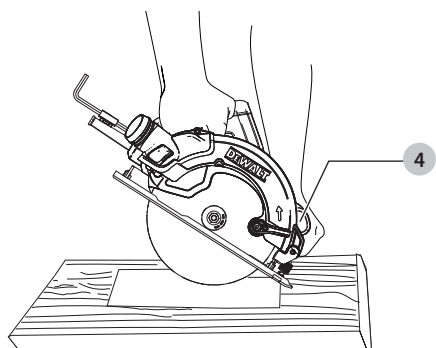
Фиг. N



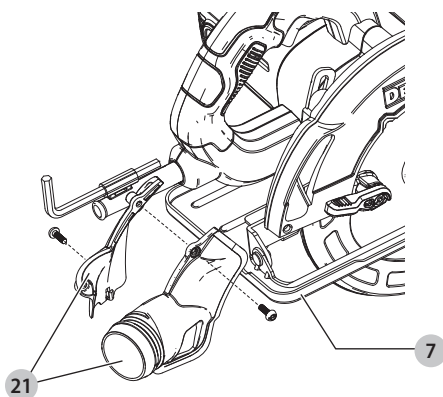
Фиг. O



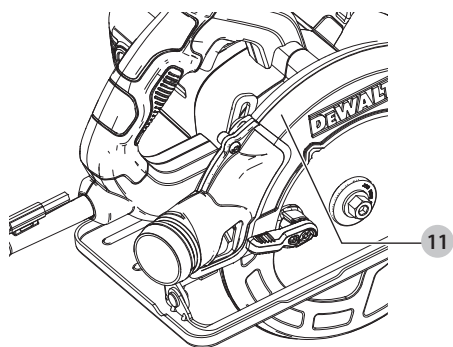
Фиг. Р



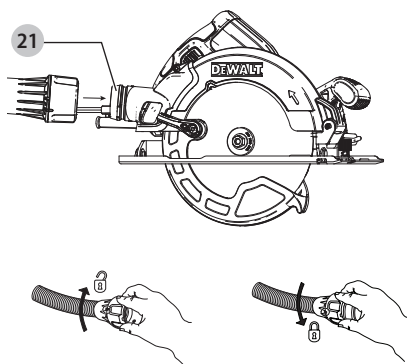
Фиг. Q



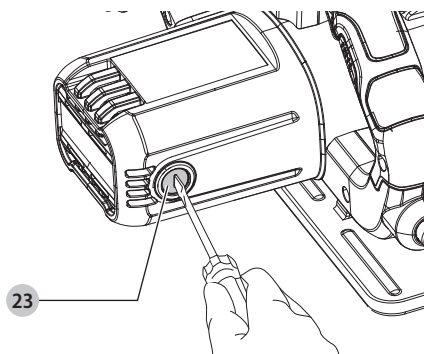
Фиг. R



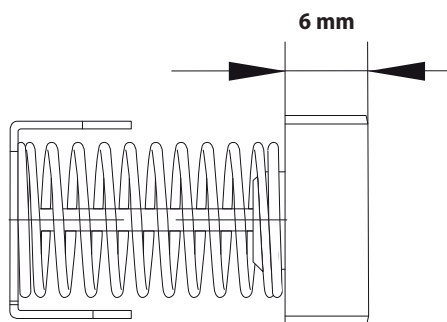
Фиг. S



Фиг. T



Фиг. U



ЦИРКУЛЯРЕН ТРИОН

DWE5615

Поздравления!

Избрахте инструмент на DEWALT. Години опит, задълбочено разработване на продукти и иновации правят DEWALT един от най-надеждните партньори за професионалните потребители на електроинструменти.

Технически данни

		DWE5615	
Напрежение	V_{AC}	230	
Тип		1	
Входяща мощност	W	1500	
Скорост на празен ход	мин^{-1}	5500	
Диаметър на острието	мм	190	
Максимална дълбочина на рязане при			
90°	мм	68	
45°	мм	48	
Пробив на острието	мм	30	
Регулиране на ъгъла на наклона		45°	
Тегло	kg	4,0	
Стойности на шума и/или стойности на вибрациите (сума на триаксиалния вектор) съгласно EN62841-2-5:			
L_{pA} (ниво на налягане на звука)	dB(A)	93	
L_{WA} (ниво на звуковата мощност)	dB(A)	101	
K (колебание за даденото ниво на звука)	dB(A)	3	
Рязане на дървен материал			
Стойност на излъчваните вибрации $a_h, W =$	м/сек.^2	4,8	
Колебание K =	м/сек.^2	1,8	

Нивото на вибрационните емисии и/или на звука, посочено в този информационен лист, е измерено в съответствие със стандартизирано изпитване, дадено в EN62841EN IEC 62841-2-6, и може да се използва за сравняване на един инструмент с друг. Тези данни могат да бъдат използвани за предварителна оценка на излагането.

⚠ ПРЕДУПРЕЖДЕНИЕ: Декларираните нива на излъчваните вибрации и/или на шума представляват основните приложения на инструмента. Все пак, ако инструментът се използва за различни приложения с различни аксесоари или поддръжката е лоша, излъчваните вибрации и/или шум може да се различават. Това може значително да увеличи нивото на излъчване през целия работен период.

При оценката на нивото на излъчваните вибрации и/или шум, трябва да се вземат предвид броя на изключванията на инструмента или времето, когато е бил включен, но без да извършва работа. Това

може значително да намали нивото на излъчване в рамките на целия период на работа.

Идентифицирайте допълнителните мерки за сигурност, за да се защити оператора от ефектите на вибрациите и/или шума, като например: поддръжка на инструментите и аксесоарите, пазене на ръцете топли (относително за вибрация), организация на режима на работа.

ЕО декларация за съответствие

Директива за машините



Циркулярен трион DWE5615

DEWALT декларира, че тези продукти, описани под **Технически данни** са в съответствие с: 2006/42/EC, EN62841-1:2015+AC:2015+A11:2022, EN62841-2-5:2014.

Тези продукти, също така, са съобразени с Директива 2014/30/EC и 2011/65/EC. За повече информация, моля, свържете с DEWALT на следния адрес или се обърнете към задната страна на ръководството.

Долуподписаният е отговорен за компилацията на техническия файл и прави тази декларация от името на DEWALT.

Markus Rempel
Vice-President Engineering, PTE-Europe
DEWALT, Richard-Klinger-Straße 11,
65510, Idstein, Germany
05.09.2022 г.

ДЕКЛАРАЦИЯ ЗА СЪОТВЕТВИЕ

ПРАВИЛА ЗА ДОСТАВКА НА МАШИНИ

(БЕЗОПАСНОСТ) 2008 Г.



Циркулярен трион DWE5615

DEWALT декларира, че тези продукти, описани под "технически данни" са в съответствие с:

Наредби за доставка на машини (безопасност), 2008 г., S.I. 2008/1597 (с измененията), EN62841-1:2015+AC:2015 +A11:2022, EN62841-2-5:2014.

Тези продукти отговарят на следните разпоредби на Обединеното кралство

Регламенти за електромагнитна съвместимост, 2016, S.I.2016/1091 (с измененията).


Ограничението за използване на някои опасни вещества в наредбите за електрическо и електронно оборудване 2012, S.I. 2012/3032 (с измененията).

За повече информация, моля, свържете се с DeWALT на следния адрес или се обърнете към задната страна на ръководството.

Долуподписаният е отговорен за компилацията на техническия файл и прави тази декларация от името на DeWALT.





Карл Еванс
Вицепрезидент Професионални електроинструменти EANZ
GTS
270 Bath Road, Slough
Berkshire, SL1 4DX
England
05.09.2022 г.


 **ПРЕДУПРЕЖДЕНИЕ:** За да намалите риска от наранявания, прочетете ръководството с инструкции.

Дефиниции: Насоки за безопасност

Дефинициите по-долу описват нивото на сериозност за всяка сигнална дума. Моля, прочетете ръководството и внимавайте за тези символи.

 **ОПАСНОСТ:** Непосредствено опасна ситуация, която ако не бъде избегната, **ще** доведе до **смърт** или **сериозно нараняване**.

 **ПРЕДУПРЕЖДЕНИЕ:** Непосредствено опасна ситуация, която ако не бъде избегната, **може** да доведе до **смърт** или **тежки наранявания**.


 **ВНИМАНИЕ:** Показва потенциално опасна ситуация, която ако не бъде избегната, **може** да доведе до **леки** или **средни наранявания**.

ЗАБЕЛЕЖКА: Показва практика, която **не е свързана с лични наранявания** и която, ако не се избегне, **може** да доведе до **имуществени щети**.

 **Обозначава риск от токов удар.**

 **Обозначава риск от пожар.**

ОБЩИ ПРЕДУПРЕЖДЕНИЯ ЗА БЕЗОПАСНА РАБОТА С ЕЛЕКТРОИНСТРУМЕНТИ

 **ПРЕДУПРЕЖДЕНИЕ:** Прочетете всички предупреждения, инструкции, илюстрации и технически характеристики, предоставени с този електроинструмент. Неспазването на

всички изброени по-долу инструкции може да доведе до токов удар, пожар и/или тежки травми.

ЗАПАЗЕТЕ ВСИЧКИ ПРЕДУПРЕЖДЕНИЯ И ИНСТРУКЦИИ ЗА БЪДЕЩИ СПРАВКИ.

Терминът "електроинструмент" във всички предупреждения се отнася до **захранвани** (със **захранващ кабел**) или **работещи на батерии** (без **захранващ кабел**) електрически инструменти.

1) Безопасност на работното място

- Пазете работното място чисто и добре осветено.** Безпорядъкът и недостатъчното осветление могат да доведат до трудова злополука.
- Не използвайте електроинструменти в експлозивна среда, като например наличието на запалителни течности, газове или прах.** Електрическите инструменти създават искри, които могат да запалят праха или парите.
- Дръжте деца и странични лица надалече, докато работите с електроинструмента.** Отвлечане на вниманието може да ви накара да изгубите контрол.

2) Електрическа безопасност

- Щецелите на електроинструмента трябва да са подходящи за използвания контакт. Никога, по никакъв начин не променяйте щецела. Не използвайте адаптери за щецела със заземени (замасени) електрически инструменти.** Непроменените щецели и контакти намаляват риска от токов удар.
- Избягвайте контакт на тялото със заземени повърхности, като например тръби, радиатори, готварски печки и хладилници.** Съществува повишен риск от токов удар, ако тялото ви е заземено.
- Не излазайте електроинструментите на дъжд и мокри условия.** Проникването на вода в електроинструмента повишава опасността от токов удар.
- Не злоупотребявайте с кабела. Никога не използвайте кабела за носене, дърпане или изключване на електроинструмента. Пазете кабела далече от топлина, масло, остри ръбове или движещи се части.** Повредените или оплетени кабели увеличават риска от токов удар.
- Когато работите с електроинструмент на открито, използвайте удължителен кабел, одобрен за използване на открито.** Използването на кабел, подходящ за употреба на открито, намалява риска от токов удар.
- Ако не можете да избегнете работата с електроинструмент на влажно място, използвайте захранване с дефектнотоковата защита (ДТЗ), което на английски е Residual Current Device (RCD).** Използването на ДТЗ намалява риска от токов удар.

3) Лична безопасност

- a) **Бъдете нащрек, внимавайте какво правите и бъдете разумни, когато работите с електроинструмента. Не използвайте електроинструмента, когато сте изморени или сте под влияние на наркотици, алкохол или медикаменти.** Един миг невнимание при работа с електроинструмент може да доведе до сериозни наранявания.
- b) **Използвайте лични предпазни средства. Винаги носете защита за очите.** Предпазни средства, като противпрахова маска, предпазни обувки, каска или слухова защита, използвани за съответните условия, намаляват личните наранявания.
- c) **Предотвратяване на случайно задействане. Преди да вземете или носите инструмента и преди да го свържете към източника на захранване и/или към акумулаторния пакет се уверете, че превключателят е на позиция "изключен".** Носенето на електроинструмент с пръста на превключача или стартирането на електроинструменти, когато превключача е на позиция "включен", може да доведе до трудово злополука.
- d) **Махнете всички регулиращи или гаечни ключове, преди да включите електроинструмента.** Махнете прикрепените към въртящите се части на електроинструмента гаечни или регулиращи ключове, понеже могат да доведат до наранявания.
- e) **Не се протягайте прекалено. Стойте стабилно на краката си през цялото време.** Това позволява по-добър контрол на електрическия инструмент в неочаквани ситуации.
- f) **Обличайте се подходящо. Не носете висящи дрехи или бижута. Пазете косата си и дрехите си далече от движещите се части.** Висящите дрехи, бижутерия или дълги коси могат да бъдат захванати от движещи се части.
- g) **Ако са предоставени устройства за аспирация или приспособления за събиране на прах, уверете се, че са свързани и използвани правилно.** Използването на тези средства може да намали опасностите, свързани с праха.
- h) **Не допускате, поради навика от честото използване на инструмента, да пренебрегвате принципите за безопасност при работа с него.** Едно невнимателно действие може да доведе до тежки наранявания в рамките на части от секундата.
- b) **Не използвайте електроинструмента, ако превключателят не го включва и изключва.** Всеки електроинструмент, който не може да се контролира с превключателя е опасен и трябва да се поправи.
- c) **Изключете щепсела от захранването и/или свалете батерийния комплект на електроинструмента, ако е свалям, преди извършването на каквото и да е регулиране, смяна на аксесоари или съхраняване на уреда.** Такива предварителни мерки за безопасност намаляват риска от нежелателно задействане на електроинструмента.
- d) **Съхранявайте преносимите електроинструменти извън досега на деца и не позволявайте на непознати лица да работят с него.** Електроинструментите са опасни в ръцете на необучени потребители.
- e) **Поддържайте електроинструменти и аксесоари. Проверявайте за размествания в свързванията на подвижните звена, за счупване на части и всички други условия, които могат да повлияят на експлоатацията на електроинструментите. При повреда на електроинструмента, задължително го поправете преди да го използвате отново.** Много злополуки се причиняват от лошо поддържани електроинструменти.
- f) **Поддържайте режещите инструменти винаги добре заточени и чисти.** Правилно поддържаните режещи инструменти с остри остриета по-трудно могат да се огънат и по-лесно се контролират.
- g) **Използвайте електроинструментите, аксесоарите и допълнителните части към тях в съответствие с инструкциите, като вземете предвид работните условия и характера на работата.** Използването на електроинструмента за работи, различни от тези, за които е предназначен, може да доведе до опасни ситуации.
- h) **Пазете дръжките и повърхностите за захващане сухи, чисти от масло и грес.** Хлъзгави дръжки и повърхности не са условия за безопасна работа и контрол на инструмента в неочаквани ситуации.

5) Сервизиране

- a) **Сервизирането на вашия електроинструмент трябва да се извършва само от квалифицирано лице, като се използват само оригинални резервни части.** Това ще гарантира безопасната употреба на електроинструмента.

Инструкции за безопасност за всички триони

Процедури при рязане

- a) **▲ ОПАСНОСТ: Пазете си ръцете от зоната за рязане и от острието. Дръжте втората си**

ръка на допълнителната дръжка или на кожата на мотора. Ако и двете ръце държат триона, няма опасност от срязване.

- b) **Не си поставяйте ръцете под обработвания детайл.** Предпазителят не може да ви предпази от острието в зоната под работния детайл.
- c) **Регулирайте дълбочината на рязане според дебелината на обработвания детайл.** Под работния детайл може да се вижда само малка част от зъбците на острието.
- d) **Никога не дръжете детайла по време на рязане в ръцете си или върху краката си. Сложете здраво работния детайл на стабилна платформа.** Важно е работата да се извършва правилно, за да сведе до минимум излагането на тялото, засядане на острието или загуба на контрол.
- e) **Дръжете електроинструмента за изолираните повърхности при извършване на операция, при която представката за рязане може да засегне скрито окабеляване или собствения си кабел.** Контакт с "жив" кабел може да зареди с ток и металните части на електроинструмента, в резултат на което оператора може да получи токов удар.
- f) **Когато разрязвате, винаги използвайте ограничител или водач с прави ръбове.** Това ще подобри точността на рязане и ще намали шанса за засядане на острието.
- g) **Винаги използвайте остриета с правилен размер и форма (диамант срещу кръг) за дорникови дупки.** Остриета, които не отговарят на монтажния хардуер на триона ще работят с изместване, което води до загуба на контрол.
- h) **Никога не използвайте повредени или неправилни гайки или болтове за ножа.** Шайбите и болтът за острието са специално предназначени за вашия трион, за оптимално представяне и безопасност при работа.

ДОПЪЛНИТЕЛНИ ИНСТРУКЦИИ ЗА БЕЗОПАСНОСТ ЗА ВСИЧКИ ТРИОНИ

Случаи на откат и подобни предупреждения

- Откатът е внезапна реакция на защипан, заклещен или неизравнен режещ диск, което води до отскочане на неконтролируемия циркуляр извън обработвания детайл и към оператора.
- Когато острието е притиснато или силно огънато навътре в прореза, острието се заклежда, а реакцията на двигателя задвижва уреда бързо назад към оператора.
- Ако дискът се извие или размести по време на рязане, зъбците в задния ръб на острието може да навлязат в горната повърхност на дървото и това да доведе

до отскочане на диска от клина на срязване назад към оператора.

Откатът е резултат от злоупотреба на триона и/или неправилни работни процедури или условия и може да се избегне, като се вземат подходящи предпазни мерки, както са дадени по-долу:

- a) **Поддържайте здрав захват с две ръце на триона и сложете ръцете си така, че да устояват на силата на отката.** Тялото ви трябва да бъде от едната страна на острието, но не и в една линия с него. Откатът може да причини отскочане на триона назад, но силите на отката могат да бъдат контролирани от оператора, ако са взети съответните предпазни мерки.
- b) **Когато острието заседне или когато рязането се прекъсва по някаква причина, освободете спусъка и дръжете триона в материала без заго мърдате, докато острието не спре напълно.** Никога не се опитвайте да сваляте триона от детайла или да го издърпате назад, докато острието е в движение или може да се получи откат. Огледайте и вземете мерки за елиминиране на причината за огъване на острието.
- c) **Когато рестартирате трион, който се намира в работния детайл, центрирайте острието в цепнатината и проверете дали зъбците на триона не са захванати в материала.** Ако острието на триона е заседнало, то може да излезе или да отскочи от работния детайл при рестартирането на триона.
- d) **Подкрепяйте големите панели за минимален риск от защипване и откат на острието.** Големите панели са склонни към огъване под собствената си тежест. Трябва да се поставят подпори под панела от двете страни, близо до линията на рязане и близо до ръба на панела.
- e) **Не използвайте тъпи или повредени остриета.** Ненастроените или неподходящи остриета правят тесни цепнатини, което може да причини прекалено претриване, засядане на острието и откат.
- f) **Дълбочината на острието и регулиращите скосяването лостове трябва да се затегнат и застопорят преди рязане.** Ако регулирането на острието се размести по време на рязане, може да причини засядане и откат.
- g) **Бъдете особено внимателни, когато срязвате в съществуващи стени или други слепи зони.** Издаденото острие може да среже предмети, които може да доведе до откат.

Функция на долния предпазител

- a) **Проверете долният предпазител за правилно затваряне преди всяка употреба. Не работете с триона, ако долният предпазител не се премества свободно и не се затваря мигновено. Никога не застопорявайте долния предпазител**

в отворена позиция. Ако трионът случайно бъде изпуснат, долният предпазител може да се огъне. Повдигнете долният предпазител със съгъваемата дръжка и се уверете, че предпазителя се движи свободно и не се допира до диска или друга част във всички ъгли и дълбочина на рязане.

- b) **Проверете работата на пружината на долния предпазител. Ако щитът и пружината не работят правилно, те трябва да се сервизират преди употреба.** Долният щит може да работи по-забавено поради повредени части, натрупвания или насъбрани отпадъци.
- c) **Долният предпазител може да се издърпва ръчно само за специални срязвания, като например "потъващи срязвания" и "комбинираны срязвания".** Повдигнете долния предпазител чрез издърпване на дръжката и веднага щом диска навлезе в материала, долният предпазител трябва да се освободи. За всички други триони, долният предпазител трябва да работи автоматично.
- d) **Винаги наблюдавайте дали долният предпазител покрива острието, преди да поставите триона на пейка или на пода.** Незащитеното острие, което върви по инерция, ще предизвика заден ход за триона, като ще среже всичко, което му се изпречи. Трябва да сте наясно с времето, което отнема за спиране на острието след освобождаване на превключвателя.

Допълнителни инструкции за безопасност за циркулярни триони

- **Носете защита за слуха.** Излагането на шум може да причини загуба на слуха.
- **Носете маска срещу прах.** Излагането на праховите частици може да предизвика затруднено дишане и евентуални наранявания.
- **Не използвайте остриета с по-голям или по-малък диаметър от препоръчителния.** За правилните размери на острието вижте **Технически данни.** Използвайте само остриетата, указани в това ръководство, които са в съгласие с EN 847-1.
- **Използвайте само триони, които са маркирани със скорост, равна или по-висока от оборотите, отбелязани върху инструмента.**
- **Избягвайте прегряване на върховете на диска.**
- **Инсталирайте порта за извличане на прах на триона преди употреба.**
- **Никога не използвайте абразивни срязани колела.**
- **Не използвайте приспособления за подаване на вода.**
- **Използвайте скоби или друг практически начин да застопорите и укрепите обработвания детайл към стабилна платформа.** Ако държите

детайла с една ръка или е опрян в тялото ви, го прави нестабилен и може да доведе до загуба на контрол.

Допълнителни рискове



ПРЕДУПРЕЖДЕНИЕ: Препоръчваме използването на устройство за остатъчен ток с номинален остатъчен ток 30 mA или по-малко.

Въпреки прилагането на съответните разпоредби за безопасност и прилагането на предпазни средства, съществуват рискове, които не могат да бъдат избегнати. Това са:

- Увреждане на слуха.
- Риск от лично нараняване поради летящи частици.
- Риск от изгаряния поради нагорещяване на аксесоарите по време на работа.
- Риск от нараняване поради продължителна употреба.

ЗАПАЗЕТЕ ТЕЗИ ИНСТРУКЦИИ

Електрическа безопасност

Електромоторът е създаден само за един волтаж. Винаги проверявайте дали захранващият кабел е в съответствие с напрежението на табелката.



Вашият инструмент на DEWALT е двойно изолиран в съответствие с EN62841; затова не е необходима заземителна жица.

Ако захранващият кабел е повреден, той трябва да бъде заменен само от DEWALT или от оторизирана сервизна организация.

ЗАБЕЛЕЖКА: Това устройство е предназначено за свързване към захранваща система с максимално допустим за системата импеданс Z_{max} от 0,214 Ома при интерфейс точката (захранваща кутия) на потребителското захранване. Потребителят трябва да се увери, че този уред е свързан само към захранваща система, която изпълнява по-горе изброените изисквания. Ако е необходимо, потребителят може да полита общественият доставчик на електроенергия за импеданса на системата в интерфейс точката.

Замяна на щепсела на кабела (Само за Великобритания и Ирландия)

Ако трябва да се сложи нов щепсел:

- Изхвърлете безопасно стария щепсел.
- Свържете кафявата жица към живия терминал в новия щепсел.
- Свържете синята жица към неутралния терминал.



ПРЕДУПРЕЖДЕНИЕ: Не трябва да се прави свързване към заземяния терминал.

Следвайте инструкциите за монтаж, които се предоставят с висококачествените щепсели. Препоръчителен предпазител: 13 A.

Използване на удължителен кабел

Ако е необходим удължителен кабел, използвайте одобрен 3-жилен удължителен кабел, подходящ за входящата мощност на този инструмент (виж **Технически**

данни). Минималният размер на проводника е 1,5 мм²; максималната дължина е 30 м.

При използване на кабели на макари, винаги развивайте докрай кабела.

Съдържание на пакета

Съдържанието на пакета включва:

- 1 Циркулярен трион
- 1 Диск за циркулярен трион
- 1 Шестоъгълен ключ
- 1 Паралелна оградка
- 1 Тръба на система за прахоулавяне
- 1 Ръководство с инструкции
- Проверете инструмента за повреда на частите или аксесоарите, която може да е възникнала по време на транспортирането.
- Вземете си време да прочетете подробно това ръководство преди работа.

Маркировка върху инструментите

На инструментата са показани следните пиктограми:



Преди употреба, прочетете ръководството с инструкциите.



Носете защита за ушите.



Носете защита за очите

Позиция на кода на датата (Фиг. А)

Кода с датата **13**, който също така включва годината на производство, е отпечатана на корпуса.

Пример:

2022 XX XX

Година и седмица на производство

Описание (Фиг. А)

! **ПРЕДУПРЕЖДЕНИЕ:** Никога не променяйте инструмента или неговите части. Това може да доведе до лични наранявания и щети.

- 1 Пусков превключвател
- 2 Основна дръжка
- 3 Заклучване на диска
- 4 Допълнителна дръжка
- 5 Копче за регулиране на наклона
- 6 Механизъм за регулиране на ъгъла на наклона
- 7 Основна платка
- 8 Долен предпазител на диска
- 9 Винт за захващане на диска
- 10 Лост на долния щит
- 11 Горен предпазител на диска
- 12 Заклучващ бутон

Употреба по предназначение

Този тежък циркулярен трион е предназначен за професионални приложения за рязане на дърво.

НЕ използвайте в мокри условия или при наличието на запалителни течности или газове.

Този високопроизводителен трион е професионален електроинструмент.

НЕ допускайте деца в близост до инструмента. Необходим е надзор, когато този инструмент се използва от неопитен оператор.

- **Малки деца и хора с увреждания.** Този уред не е предназначен за употреба от малки деца или хора с увреждания без наблюдение.
- Този продукт не е предназначен за употреба от хора (включително деца) с намалени физически, сензорни или умствени възможности, или с липса на знания, освен ако не са под наблюдение или не са били инструктирани относно употребата на устройството от човек, отговорен за тяхната безопасност. Никога не оставяйте сами деца с този продукт.

СГЛОБЯВАНЕ И РЕГУЛИРАНЕ



ПРЕДУПРЕЖДЕНИЕ: За да намалите риска от сериозни лични наранявания, изключете инструмента и от захранващия източник преди да регулирате, сваляте/монтирате приставки или аксесоари. Едно нежелано задействане на инструментата може да предизвика наранявания.

Сменяеми дискове

Монтаж на диска (Фиг. А–С)



ПРЕДУПРЕЖДЕНИЕ: Изключете инструмента от източника на захранване преди обслужване, настройка, инсталиране или премахване на аксесоари.

1. Поставете правилно вътрешната скоба **14** върху шпиндела **15**.
2. Изтеглете долния щит на диска **8** и поставете диска върху шпиндела на вътрешната шайба на скобата, като се уверите, че ножът ще се върти в правилната посока (посоката на въртящата се стрелка на ножа на триона и зъбите трябва да сочат в същата посока, като посоката на стрелката на въртене на долния щит на диска). Не приемайте, че отпечатаната страна на диска винаги ще бъде обърната към вас, когато е правилно инсталиран. Когато издърпвате долният предпазител на диска, за да монтирате ножа, проверете състоянието на предпазителя, за да се уверите, че работи правилно. Проверете, за да сте сигурни, че предпазителя се движи свободно и не се допира до диска или друга част във всички ъгли и дълбочина на рязане.
3. Поставете външната шайба за затягане **16** върху шпиндела на триона с голямата плоска повърхност срещу острието със скосена страна, обърната навън.

4. Завийте с ръка винта за захващане на диска **9** в шпиндела на триона (винта има лява резба и трябва да се завърти по посока, обратна на часовниковата стрелка, за да се затегне).
5. Натиснете бутона за заключване на диска **3**, докато завъртате шпиндела с шестнадесетичен ключ **17**, докато блокировката на диска се захване и диска не спре да се върти.
6. Затегнете здраво винта за закрепване на ножа, като използвате дисковия гаечен ключ.

ЗАБЕЛЕЖКА: Никога не активирайте заключването на диска, докато триона работи, и не се опитвате да спрете инструмента. Никога не включвайте триона, докато заключването на диска е активирано. Вашият трион ще бъде сериозно повреден.

За смяна на диска (Фиг. А–С)



ПРЕДУПРЕЖДЕНИЕ: Изключете инструмента от източника на захранване преди обслужване, настройка, инсталиране или премахване на аксесоари.

1. За да разхлабите затягащия винт на диска **9**, натиснете бутона за фиксиране на диска **3** и завъртете шпиндела с шестнадесетичен ключ **17**, докато блокировката на диска се захване и диска не спре да се върти. При заключена ключалка на острието завъртете затягащия винт на острието по посока на часовниковата стрелка с шестстенния ключ (винтът има лява резба и трябва да се завърти по посока на часовниковата стрелка, за да се разхлаби).
2. Свалете винта за затягане на диска **9** и само шайбата на външната скоба **16**. Свалете старият диск.
3. Почистете всички дървени стърготини, които може да са натрупани в зоната на предпазителя или шайбата и проверете състоянието и работата на долния предпазител на диска, както е описано по-горе. Не смазвайте тази зона.
4. Изберете правилния диск за приложението (вижте **Дискове**). Винаги използвайте дискове с правилния размер (диаметър) с подходящ размер и форма на отвора за монтаж на шпиндела на триона. Винаги внимавайте максималните препоръчителни обороти (об./мин.) на режещия диск да отговарят или надвишават оборотите (об./мин.) на триона.
5. Следвайте стъпките от 2 до 6 от главата **Монтаж на диска**, като внимавате диска да се върти в подходящата посока.

Долен предпазител на диска



ПРЕДУПРЕЖДЕНИЕ: Долният предпазител на диска е функция за безопасност, която намалява риска от сериозни наранявания. Никога не използвайте триона, ако долният предпазител на диска не е на мястото си, е повреден, неправилно слобен или не работи правилно. Не разчитайте на защитата на долния дисков предпазител при тези условия.

Вашата безопасност зависи от следните предупреждения и предпазни мерки, както и от правилната работа на триона. Преди всяка употреба проверявайте правилното затваряне на долния предпазител на диска, както е описано в Допълнителни инструкции за безопасност на всички триони. Ако долният дисков предпазител липсва или не работи правилно, занесете триона на поправка преди употреба. За да осигурите безопасност и надеждност в продукта, поправката, поддръжката и регулирането трябва да се извършват в упълномощени сервизни центрове или друга професионална сервизна организация, като винаги използвате идентични резервни части.

Проверка на долният предпазител (Фиг. А)

1. Изключете инструмента и от електрическата мрежа.
2. Завъртете лоста за прибиране на долния щит на диска **10** от напълно затворено положение в напълно отворено положение.
3. Освободете лоста и гледайте предпазителя **8** да се върне в напълно затворена позиция.

Инструментът трябва да се сервизира от квалифициран сервизен център, ако:

- не успее да се върне в напълно затворена позиция,
- се движи периодично или бавно, или
- се допира до диска или друга част на инструмента във всички ъгли и дълбочини на срязване.

Регулиране на дълбочинното рязане (фиг. F, G)

1. Повдигнете лоста за регулиране на дълбочината **18**, за да го разхлабите.
2. За да получите правилната дълбочина на рязане, подравнете подходящата маркировка на лентата за регулиране на дълбочината с жлеба на горния предпазител на острието.
3. Затегнете лоста за регулиране на дълбочината.
4. За най-ефективно действие на рязане с помощта на карбиден циркулярен диск, задайте настройката за дълбочина, така че около половината от зъба да излиза под повърхността на дървото, което трябва да бъде срязано.
5. Метода за проверка на правилната дълбочина на рязане е показан на Фиг. F, G. Поставете парче от материала, който планирате да изрежете, отстрани на острието, както е показано на фигурата, и наблюдавайте доколко зъбите излизат извън материала.

Лост за регулиране на дълбочината (Фиг. F, G)

Може да е желателно да регулирате лоста за регулиране на дълбочината **18**. Той може да се разхлаби с времето и да удари основната плоча преди затягане.

Затягане на лоста

1. Задръжте лостчето за регулиране на дълбочината **18** и разхлабете гайката.
2. Нагласете лостчето за регулиране на дълбочината, като го въртите в желаната посока около 1/8 от оборотите.
3. Затегнете гайката.

Регулиране на ъгъла на наклона (Фиг. Н)

Целият обхват на регулирането на скосяването е от 0° до 45°. Квадранта е градуиран на стъпки от 1°. В предната част на триона има механизъм за регулиране на ъгъла на скосяване, състоящ се от калибриран квадрант и лост за регулиране на скосяването **5**.

Настройка на триона за скосено рязане

1. Разхлабете (обратно на часовниковата стрелка) лоста за регулиране на скосяването **5** и наклонете плаза (**7**, Фиг. А) до желания ъгъл, като подравните показалеца с желаната маркировка за ъгъл.
2. Затегнете здраво лоста (по посока на часовниковата стрелка).

Индикатор на процепа (Фиг. I)

Предната част на плаза има индикатор на процепа **19** за вертикално и наклонено рязане. Този индикатор ви позволява да насочвате триона по линиите на рязане, прокарани върху материала за рязане. Индикаторът на процепа се навежда нагоре с лявата (вътрешната) страна на режещия диск, което прави прореза, срязван от движещият се диск, да пада отъясно на индикатора. Водете по протежение на режещата линия, така че процепа да попадне в отпадъчния материал или излишъка.

Монтаж и настройка на паралелната оградка (Фиг. J)

Паралелната оградка **22** се използва за рязане успоредно на ръба на детайла.

Монтаж

1. Разхлабете копчето за регулиране на паралелната оградка **20**, за да позволите на паралелната оградка да премине.
2. Поставете паралелната оградка в основната плоча **7**, както е показано.
3. Затегнете копчето за регулиране на паралелната оградка.

Регулиране

1. Разхлабете копчето за регулиране на оградката и поставете паралелната оградка на желаната ширина. Настройката може да се прочете на скалата на паралелната оградка.
2. Затегнете копчето за регулиране на оградката.

Монтиране на чучура за прахоулавяне (Фиг. F, Q, R)

Вашият DWE5615 циркулярен трион се доставя с накрайник за прахоулавяне.

Монтаж на тръбичката за прахоулавяне

1. Разхлабете напълно лоста за регулиране на дълбочината (фиг. F, **18**).
2. Поставете основната плоча **7** в най-ниската позиция.
3. Подравнете двете половини на чучура за прахоулавяне **21** върху горния предпазител на ножа **11**, както е показано.
4. Поставете винтове и затегнете здраво.

Преди започване на работа

- Внимавайте предпазителите да са монтирани правилно. Дисквият предпазител на триона трябва да е в затворена позиция.
- Уверете се, че диска се върти по посока на стрелката на диска.
- Не използвайте изключително износени дискове.

РАБОТА

Инструкции за употреба

⚠ ПРЕДУПРЕЖДЕНИЕ: *Винаги спазвайте инструкциите за безопасност и приложимите разпоредби.*

⚠ ПРЕДУПРЕЖДЕНИЕ: *За да намалите риска от сериозни лични наранявания, изключете инструмента и от захранващия източник, преди да регулирате, сваляте/монтирате приставки или аксесоари. Едно нежелано задействане на инструмента може да предизвика наранявания.*

Правилна позиция на ръцете (Фиг. K)

⚠ ПРЕДУПРЕЖДЕНИЕ: *За да намалите риска от сериозно нараняване, **ВИНАГИ** използвайте подходяща позиция на ръцете, както е показано.*

⚠ ПРЕДУПРЕЖДЕНИЕ: *За да намалите риска от сериозно нараняване, **ВИНАГИ** дръжте здраво в очакване на неочаквана реакция.*

Правилната позиция на ръцете изисква едната ръка да е на основната дръжка **2**, а другата да е на допълнителната дръжка **4**.

Включване и изключване (Фиг. A)

От съображения за безопасност, пусковият превключвател **1** на вашия инструмент е оборудван с бутон за заключване **12**.

Натиснете заключващият бутон, за да отключите инструмента.

За да задействате инструмента, натиснете пусковият превключвател. Веднага след като освободите пусковият превключвател, заключващият превключвател ще се

активира автоматично, за да предотврати неволно стартиране на машината.

ЗАБЕЛЕЖКА: Не включвайте и не изключвайте инструмента, когато трионът се докосне до детайла или други материали.

Опора на детайла (фиг. L–O)



ПРЕДУПРЕЖДЕНИЕ: Важно е да поддържате правилно работата и да държите здраво ножа, за да предотвратите загуба на контрол, което може да причини телесни повреди. Фигура К илюстрира правилното поддържане с ръцете на триона. Поддържайте здрав захват с две ръце на триона и дръжте тялото и ръцете си така, че да сте устойчиви на евентуален откат. **ВИНАГИ ИЗКЛЮЧАВАЙТЕ ИНСТРУМЕНТА И ИЗВАДЕТЕ АКУМУЛАТОРА ПРЕДИ ДА НАПРАВИТЕ КОРЕКЦИИ!**

Фигура К показва правилното положение на триона. Имайте предвид, че ръцете се държат далеч от областта на рязане.

За да избегнете откат, ПОДДЪРЖАЙТЕ дъската или панела БЛИЗО до срязването (Фиг. J). НЕ подкрепяйте дъската или панела от срязването (Фиг. J).

Поставете детайла с нейната „добра“ страна - тази, за която външният вид е най-важен - надолу. Трионът срязва нагоре, така че всяко разцепване ще бъде на лицевата страна на детайла, която е отгоре при рязане.

Рязане (фиг. L–N)

Поставете по-широката част на плаза на циркуляра върху тази част на обработвания детайл, която е здраво закрепена, а не върху участъка, който ще падне, когато бъде срязан. Като примери, Фигура К илюстрира ПРАВИЛНИЯТ начин да отрежете края на дъска Винаги се затягайте обработвания детайл. Не се опитвайте да държите къси парчета на ръка! (Фигура L) Не забравяйте да поддържате конзолни и надвиснали материали. Когато дърпате материал отдолу, внимавайте.

Уверете се, че трионът е достигнал пълна скорост преди контакта на режещият диск с материала. Стартирането на триона с диска към материала, който трябва да бъде срязан или изтласкан напред, може да доведе до откат. Натиснете триона напред със скорост, която позволява на ножа да се реже без натоварване.

Твърдостта и якостта може да варират за едно и също място на обработвания детайл, и възлестите и мокри участъци може да са тежко натоварване за триона. Когато това се случи, натиснете триона по-бавно, но достатъчно твърдо, за да продължите да работите без много забавяне на оборотите. Упражняването на сила върху триона може да причини груби сътресения, неточности, откат и прегряване на мотора.

Ако вашето срязване започне да излиза от линията, не се опитвайте да се връщате назад със сила. Освободете пусковият превключвател и оставете диска да спре напълно. След това можете да изтеглите триона, да погледнете наново и да започнете ново срязване леко навътре в погрешното срязване. Издърпайте триона, ако трябва да преместите

мястото на срязване. Насилствената поправка навътре в срязването може да спре триона и да доведе до откат. АКО ТРИОНЪТ ЗАСЕДНЕ, ОСВОБОДЕТЕ ПУСКОВИЯТ ПРЕВКЛЮЧВАТЕЛ И ИЗДЪРПАЙТЕ ТРИОНА НАЗАД, ДОКАТО СЕ РАЗХЛАБИ. ВНИМАВАЙТЕ ДИСКА ДА Е ПРАВ В СРЕЗА И ДАЛЕЧЕ ОТ РЪБА НА СРЯЗВАНЕ ПРЕДИ РЕСТАРТИРАНЕ НА РЯЗАНЕТО.

Когато приключите срязването, освободете спусъка и оставете острието да спре, преди да вдигнете триона от обработвания детайл. Когато вдигнете триона, пружинният долен щит на диска се затваря автоматично под диска. Запомнете, че острието е изложено, докато не направите това. Никога не се пресгайте под обработвания детайл по някаква причина. Когато трябва ръчно да приберете долният щит на диска (както е необходимо да направите при вътрешно изрязване), винаги използвайте прибиращият лост.



ПРЕДУПРЕЖДЕНИЕ: При рязане на тънки ивици трябва да внимавате за малките отрязъци да не се закачат по вътрешната страна на долния щит на диска.

Цепене (Фиг. N)

Цепенето е процеса на нарязване на по-широки дъски на тесни ленти, като рязането се извършва по дължина на влакното. Ръчното водене е по-трудно за този тип триони и се препоръчва използването на паралелна оградка от DEWALT.

Изрязване на детайли (Фиг. P)



ПРЕДУПРЕЖДЕНИЕ: Никога не закрепяйте долният дисков предпазител в повдигната позиция. Никога не движете триона назад при вътрешно изрязване. Това може да доведе до повдигане на триона от работната повърхност, което може да доведе до нараняване.

Вътрешното изрязване е такова, което може да се направи в под, стена или друга плоска повърхност.

1. Регулирайте плаза на режещият диск така, че диска да срязва на желаната дълбочина.
2. Наклонете триона напред и запънете предната част на плаза върху материала, който ще бъде изрязан.
3. С помощта на прибиращият се лост на долния предпазител на диска, приберете долният щит на диска в положение нагоре. Спуснете задната част на плаза, докато зъбите на острието почти не докоснат режещата линия.
4. Освободете долният дисков предпазител (контакта му с обработвания детайл ще го задържи в свободно положение, когато стартирате рязането). Извадете ръката си от прибиращия се лост на долния предпазител на острието и здраво хванете помощната дръжка 4, както е показано на фигура P. Поставете тялото и ръката си така, че да можете да устоите на евентуален откат.
5. Уверете се, че дискът не е в контакт с режещата повърхност, преди да започнете работа с триона.

6. Завъртете мотора и постепенно спуснете триона, докато плаза легне върху материала за срязване. Напредвайте с триона по дължината на линията на срязване, докато завършите рязането.
7. Освободете пусковият превключвател и оставете острието да спре напълно, преди да изтеглите острието от материала.
8. Когато започвате всяко ново изрязване, повторете горните стъпки.

Прахоулавяне (Фиг. 5)



ПРЕДУПРЕЖДЕНИЕ: Риск от вдишване на прах. За да намалите риска от нараняване, **ВИНАГИ** носете одобрена маска срещу прах.

Към вашия инструмент е предоставена тръба за извличане на прах **21**.

Тръбата за извличане на прах ви позволява да свържете инструмента към външен прахоуловител, като използвате AirLock™ системата (DWW9000-XJ) или стандартен 35 мм прахоуловител.



ПРЕДУПРЕЖДЕНИЕ: ВИНАГИ използвайте вакуумен екстрактор, направен в съответствие с приложимите директиви, засягащи образуването на прах при рязане на дърво. Маркучките на най-обикновените прахосмукачки ще влезнат директно в изхода на екстрактора за прах.

ПОДДРЪЖКА

Вашият електроинструмент е създаден за продължителна и дългосрочна работа с минимална поддръжка.

Продължителната и удовлетворителна работа зависи от правилната грижа за инструмента и от редовното почистване.



ПРЕДУПРЕЖДЕНИЕ: За да намалите риска от сериозни лични наранявания, **изключете инструмента и от захранващия източник, преди да регулирате, сваляте/монтирате приставки или аксесоари.** Едно нежелано действие на инструмента може да предизвика наранявания. **За да се гарантира безопасността и надеждността на продукта, ремонтът, поддръжката, смяната на четката на двигателя и настройката трябва да се извършват от оторизиран сервизен център или друга квалифицирана сервизна организация, като винаги се използват идентични резервни части.**



Смазване

Вашият електроинструмент трябва да се смазва допълнително.



Почистване



ПРЕДУПРЕЖДЕНИЕ: Издухвайте замърсяванията и праха на основния корпус със сух въздух винаги, когато забележите събиране на мръсотия в и около вентилационните отвори. Носете одобрена защита за очите и одобрена защитна противопрахова маска, когато извършвате тази процедура.



ПРЕДУПРЕЖДЕНИЕ: Никога не използвайте разтворители или други химикали за почистване на неметалните части на инструмента. Тези химикали могат да влошат качеството на материалите, използвани за тези части. Използвайте намокрена с вода и мек сапун кърпа. Никога не допускайте влизането на течности в инструмента; никога не потапяйте в течност, която и да е част на инструмента.

Долен предпазител

Долният предпазител трябва винаги да се върти и затваря свободно от напълно отворено до напълно затворено положение. Винаги проверявайте за правилната работа преди срязване, като отворите напълно предпазителя и го оставите да се затвори. Ако предпазителът се затваря бавно или не напълно, ще се нуждае от почистване или сервиз. Не използвайте триона, докато не започне да работи правилно. За да почистите предпазителя, използвайте сух въздух или мека четка, за да извадите всички натрупани дървени стърготини или остатъци от пътя на предпазителя и от пружината на предпазителя. Ако това не отстрани проблема, той ще трябва да бъде ремонтиран от оторизиран сервизен център.

Дискове

Изтърпеният диск ще доведе до неефективно рязане, претоварване на мотора на триона, прекомерно разцепване и увеличаване на възможността за откат. Сменете дисковете, когато повече не е лесно да натискате триона по линията на срязване, когато моторът се напруга или когато диска се пренагрее. Добра практика е да държите допълнителен диск под ръка, за да можете да използвате остри остриета за незабавна употреба. В повечето зони, дисковете могат да бъдат заточени.

Втвърдената смола върху ножа може да се отстрани с керосин, терпентин или почистващ препарат за фурна. Остриета с покритие против залежаване могат да се използват в приложения, където се среща прекомерно натрупване, като например обработена под налягане дървесина или зелен дървен материал.

Проверка и смяна на четката на двигателя (Фиг. Т, U)

УВЕРЕТЕ СЕ, ЧЕ ИНСТРУМЕНТА Е ИЗКЛЮЧЕН ОТ ЕЛ. МРЕЖА, ПРЕДИ ПРОВЕРКА НА ЧЕТКИТЕ.

Четките трябва редовно да се проверяват за износване. За да проверите четките, използвайте отвертка, за да свалите капачките на четките **23**. Внимателно извадете четката. Четките трябва да се плъзгат свободно в кутията за четки. Ако четките са износени до 6 мм, както е показано на Фиг. U, те трябва да бъдат подменени.

За да инсталирате отново всяка четка, внимателно поставете четката и сменете капачките на четката.

Допълнителни аксесоари



ПРЕДУПРЕЖДЕНИЕ: Понеже с този инструмент не са тествани аксесоари, различни от предложените от DeWALT, използването на такива аксесоари с този инструмент може да е опасно. За да намалите риска от нараняване, с този продукт трябва да се използват само аксесоари, препоръчани от DeWALT.

Посъветвайте се с вашия доставчик за по-подробна информация относно подходящите аксесоари.

Защита на околната среда



Разделно събиране. Продуктите, отбелязани с този символ не трябва да се изхвърлят с битовите отпадъци.

Продуктите съдържат материали, които могат да бъдат възстановени или рециклирани, което намаляване търсенето на суровини. Моля, рециклирайте електрически продукти, в съответствие с местните разпоредби. Повече информация можете да намерите на www.2helpU.com.

Stanley Black & Decker
Phoenicia Business Center
Strada Turturelelor, nr 11A, Etaj 6, Modul 15,
Sector 3 Bucuresti
Telefon: +4021.320.61.04/05





