

---

# DEWALT®

---

**503910 - 99 RUS/UA**  
Перевод с оригинала инструкции

# DWE74911

Рисунок 1

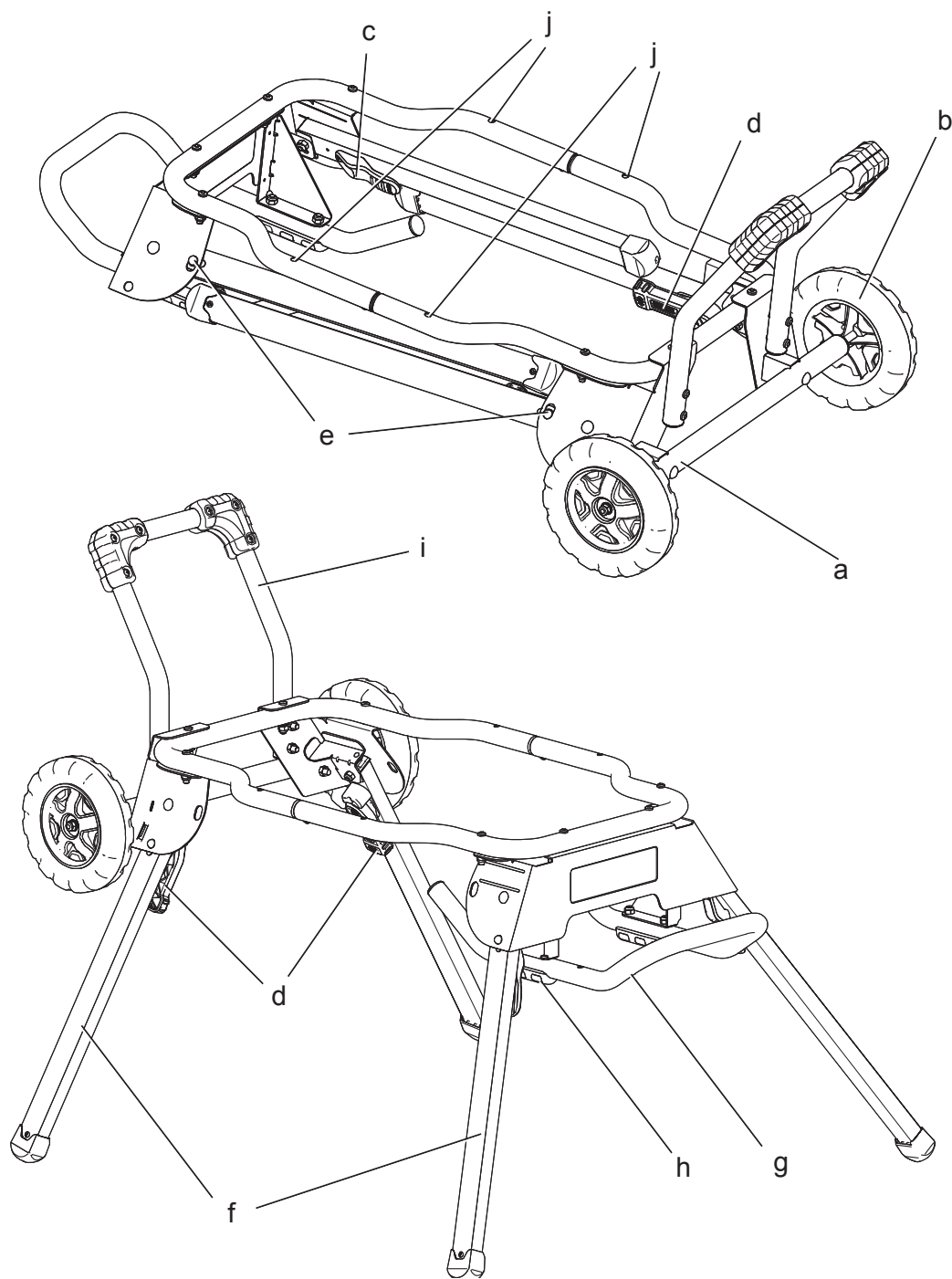


Рисунок 2

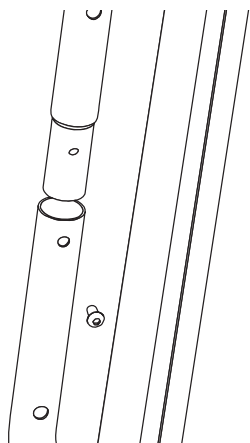


Рисунок 3

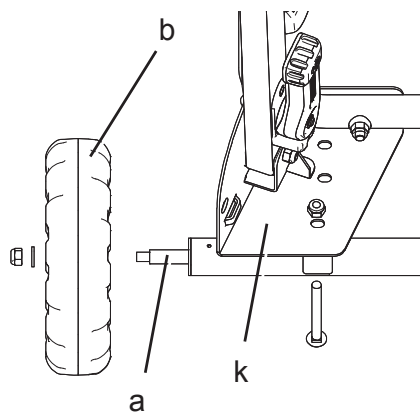


Рисунок 4

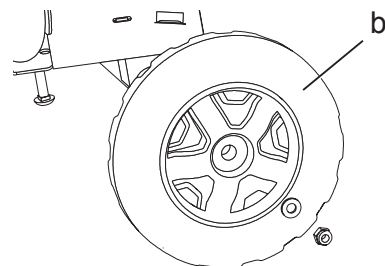


Рисунок 5

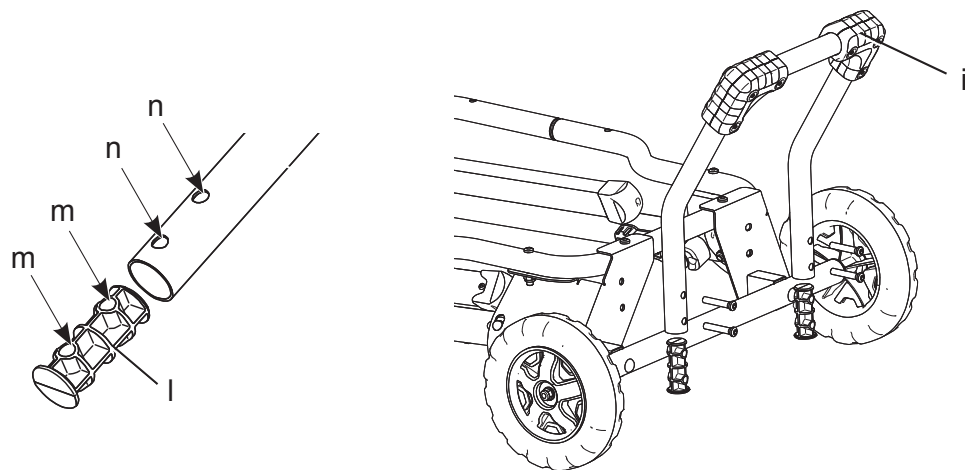


Рисунок 6

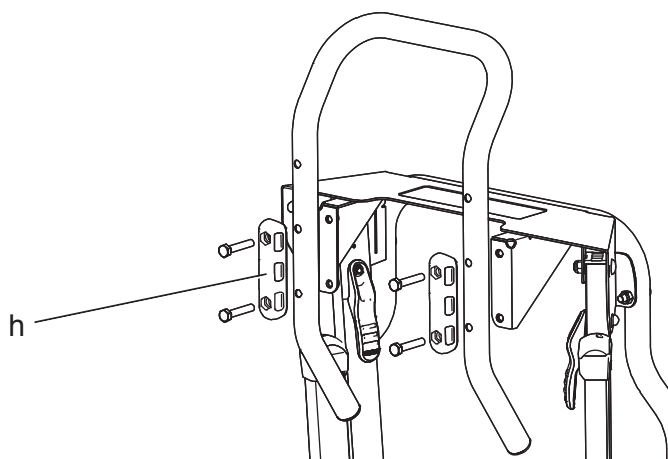


Рисунок 7

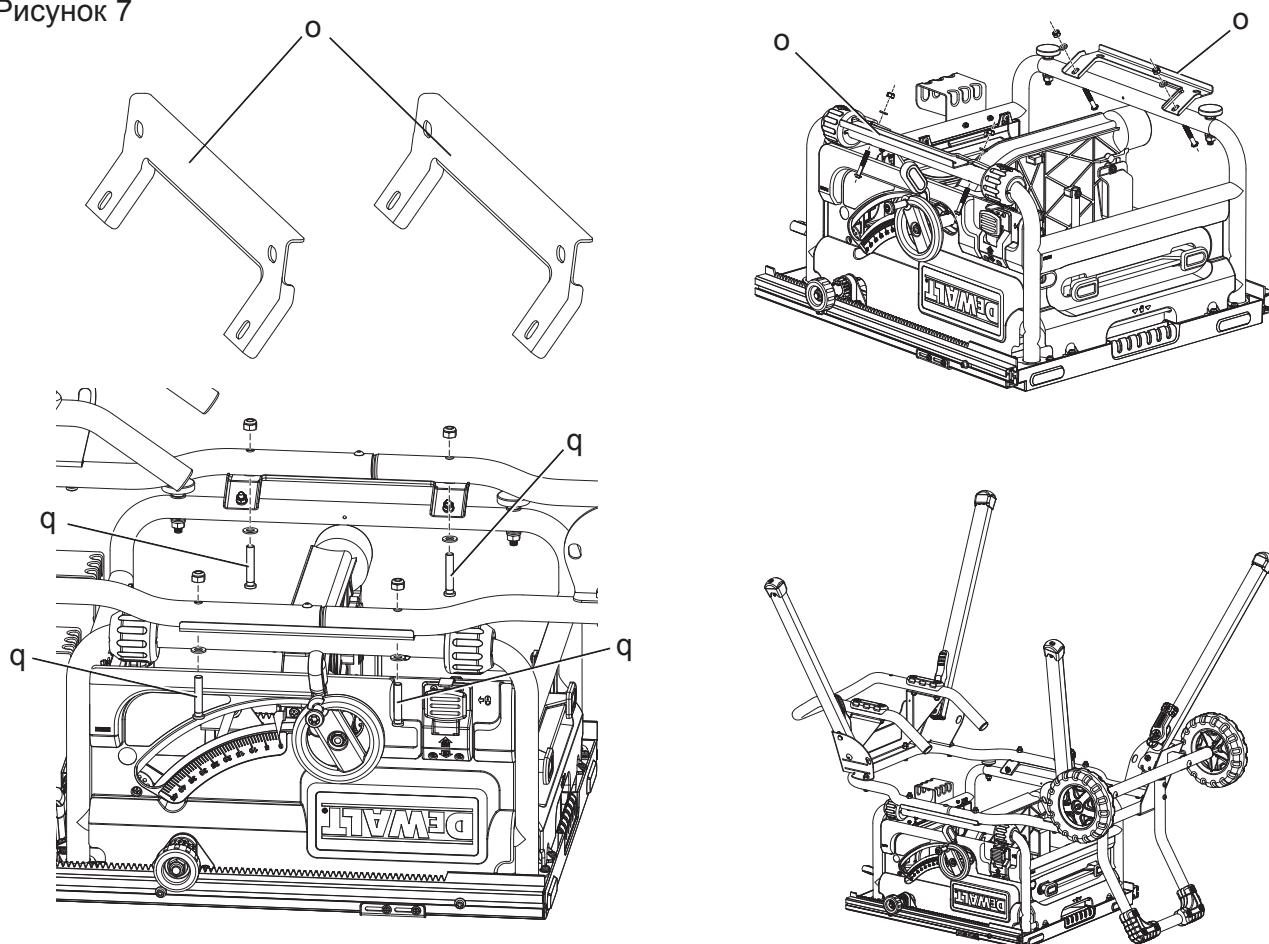


Рисунок 8

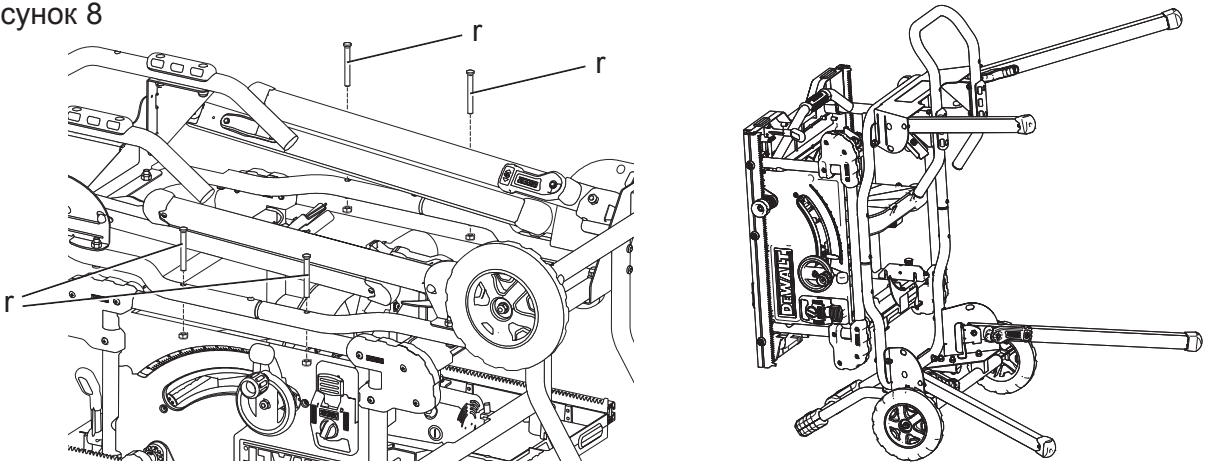
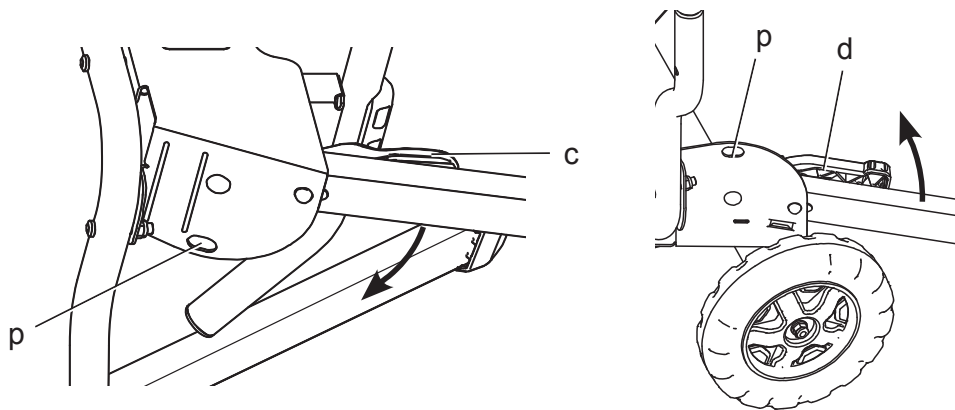


Рисунок 9



# ПЕРЕДВИЖНОЙ СТОЛ ВЫСОКОЙ ПРОЧНОСТИ ДЛЯ НАСТОЛЬНОЙ ПИЛЫ DWE74911

## Поздравляем Вас!

Вы выбрали приспособление фирмы DEWALT. Тщательная разработка изделий, многолетний опыт фирмы по производству инструментов, различные усовершенствования сделали электроинструменты DEWALT одними из самых надёжных помощников для профессионалов.

## Технические характеристики

	DWE74911	
Максимальная нагрузочная способность	кг	68
Вес	кг	15

## Определения: Предупреждения безопасности

Следующие определения указывают на степень важности каждого сигнального слова. Прочтите руководство по эксплуатации и обратите внимание на данные символы.



**ОПАСНО:** Означает чрезвычайно опасную ситуацию, которая приводит к смертельному исходу или получению тяжёлой травмы.



**ВНИМАНИЕ:** Означает потенциально опасную ситуацию, которая может привести к смертельному исходу или получению тяжёлой травмы.



**ПРЕДУПРЕЖДЕНИЕ:** Означает потенциально опасную ситуацию, которая может привести к получению травмы лёгкой или средней тяжести.

**ПРЕДОСТЕРЕЖЕНИЕ:** Означает ситуацию, не связанную с получением телесной травмы, которая, однако, может привести к повреждению оборудования.



Риск поражения электрическим током!



Огнеопасность!



**ВНИМАНИЕ:** В целях обеспечения безопасности оператора, перед использованием приспособления прочтите инструкции по эксплуатации настольной пилы. Несоблюдение данного требования может привести к получению травмы и серьёзному повреждению настольной пилы и приспособления. При техническом обслуживании данного инструмента используйте только идентичные запасные части.

## Общие правила безопасности при работе с электроинструментами



**ВНИМАНИЕ!** Внимательно прочтите все инструкции по безопасности и руководство по эксплуатации. Несоблюдение всех перечисленных ниже правил безопасности и инструкций может привести к поражению электрическим током, возникновению пожара и/или получению тяжёлой травмы.

### СОХРАНИТЕ ВСЕ ПРАВИЛА БЕЗОПАСНОСТИ И ИНСТРУКЦИИ ДЛЯ ПОСЛЕДУЮЩЕГО ИСПОЛЬЗОВАНИЯ

Термин «Электроинструмент» во всех приведённых ниже указаниях относится к Вашему сетевому (с кабелем) или аккумуляторному (беспроводному) электроинструменту.

#### 1) БЕЗОПАСНОСТЬ РАБОЧЕГО МЕСТА

- Содержите рабочее место в чистоте и обеспечьте хорошее освещение.** Плохое освещение или беспорядок на рабочем месте может привести к несчастному случаю.
- Не используйте электроинструменты, если есть опасность возгорания или взрыва, например, вблизи легко воспламеняющихся жидкостей, газов или пыли.** В процессе работы электроинструменты создают искровые разряды, которые могут воспламенить пыль или горючие пары.

- c) **Во время работы с электроинструментом не подпускайте близко детей или посторонних лиц.** Отвлечение внимания может вызвать у Вас потерю контроля над рабочим процессом.

## 2) ЭЛЕКТРОБЕЗОПАСНОСТЬ

- a) **Вилка кабеля электроинструмента должна соответствовать штепсельной розетке. Ни в коем случае не видоизменяйте вилку электрического кабеля. Не используйте соединительные штепсели-переходники, если в силовом кабеле электроинструмента есть провод заземления.** Использование оригинальной вилки кабеля и соответствующей ей штепсельной розетки уменьшает риск поражения электрическим током.
- b) **Во время работы с электроинструментом избегайте физического контакта с заземлёнными объектами, такими как трубопроводы, радиаторы отопления, электроплиты и холодильники.** Риск поражения электрическим током увеличивается, если Ваше тело заземлено.
- c) **Не используйте электроинструмент под дождём или во влажной среде.** Попадание воды в электроинструмент увеличивает риск поражения электрическим током.
- d) **Бережно обращайтесь с электрическим кабелем. Ни в коем случае не используйте кабель для переноски электроинструмента или для вытягивания его вилки из штепсельной розетки. Не подвергайте электрический кабель воздействию высоких температур и смазочных веществ; держите его в стороне от острых кромок и движущихся частей инструмента.** Повреждённый или запутанный кабель увеличивает риск поражения электрическим током.
- e) **При работе с электроинструментом на открытом воздухе используйте удлинительный кабель, предназначенный для наружных работ.** Использование кабеля,

пригодного для работы на открытом воздухе, снижает риск поражения электрическим током.

- f) **При необходимости работы с электроинструментом во влажной среде используйте источник питания, оборудованный устройством защитного отключения (УЗО).** Использование УЗО снижает риск поражения электрическим током.

## 3) ЛИЧНАЯ БЕЗОПАСНОСТЬ

- a) **При работе с электроинструментами будьте внимательны, следите за тем, что Вы делаете, и руководствуйтесь здравым смыслом. Не используйте электроинструмент, если Вы устали, а также находясь под действием алкоголя или понижающих реакцию лекарственных препаратов и других средств.** Малейшая неосторожность при работе с электроинструментами может привести к серьёзной травме.
- b) **При работе используйте средства индивидуальной защиты. Всегда надевайте защитные очки.** Своевременное использование защитного снаряжения, а именно: пылезащитной маски, ботинок на нескользящей подошве, защитного шлема или противошумовых наушников, значительно снизит риск получения травмы.
- c) **Не допускайте непреднамеренного запуска. Перед тем, как подключить электроинструмент к сети и/или аккумулятору, поднять или перенести его, убедитесь, что выключатель находится в положении «выключено».** Не переносите электроинструмент с нажатой кнопкой выключателя и не подключайте к сетевой розетке электроинструмент, выключатель которого установлен в положение «включено», это может привести к несчастному случаю.
- d) **Перед включением электроинструмента снимите с него все регулировочные или гаечные ключи.** Регулировочный или гаечный ключ, оставленный закреплённым на вращающейся части

---

электроинструмента, может стать причиной тяжёлой травмы.

- e) **Работайте в устойчивой позе. Всегда сохраняйте равновесие и устойчивую позу.** Это позволит Вам не потерять контроль при работе с электроинструментом в непредвиденной ситуации.
- f) **Одевайтесь соответствующим образом. Во время работы не надевайте свободную одежду или украшения. Следите за тем, чтобы Ваши волосы, одежда или перчатки находились в постоянном отдалении от движущихся частей инструмента.** Свободная одежда, украшения или длинные волосы могут попасть в движущиеся части инструмента.
- g) **Если электроинструмент снабжён устройством сбора и удаления пыли, убедитесь, что данное устройство подключено и используется надлежащим образом.** Использование устройства пылеудаления значительно снижает риск возникновения несчастного случая, связанного с запылённостью рабочего пространства.

#### 4) ИСПОЛЬЗОВАНИЕ ЭЛЕКТРОИНСТРУМЕНТОВ И ТЕХНИЧЕСКИЙ УХОД

- a) **Не перегружайте электроинструмент. Используйте Ваш инструмент по назначению.** Электроинструмент работает надёжно и безопасно только при соблюдении параметров, указанных в его технических характеристиках.
- b) **Не используйте электроинструмент, если его выключатель не устанавливается в положение включения или выключения.** Электроинструмент с неисправным выключателем представляет опасность и подлежит ремонту.
- c) **Отключайте электроинструмент от сетевой розетки и/или извлекайте аккумулятор перед регулированием, заменой принадлежностей или при хранении электроинструмента.** Такие меры предосторожности снижают риск случайного включения электроинструмента.

- d) **Храните неиспользуемые электроинструменты в недоступном для детей месте и не позволяйте лицам, не знакомым с электроинструментом или данными инструкциями, работать с электроинструментом.** Электроинструменты представляют опасность в руках неопытных пользователей.
- e) **Регулярно проверяйте исправность электроинструмента. Проверяйте точность совмещения и лёгкость перемещения подвижных частей, целостность деталей и любых других элементов электроинструмента, воздействующих на его работу. Не используйте неисправный электроинструмент, пока он не будет полностью отремонтирован.** Большинство несчастных случаев являются следствием недостаточного технического ухода за электроинструментом.
- f) **Следите за остротой заточки и чистотой режущих принадлежностей.** Принадлежности с острыми кромками позволяют избежать заклинивания и делают работу менее утомительной.
- g) **Используйте электроинструмент, аксессуары и насадки в соответствии с данным Руководством и с учетом рабочих условий и характера будущей работы.** Использование электроинструмента не по назначению может создать опасную ситуацию.

#### 5) ТЕХНИЧЕСКОЕ ОБСЛУЖИВАНИЕ

- a) **Ремонт Вашего электроинструмента должен производиться только квалифицированными специалистами с использованием идентичных запасных частей.** Это обеспечит безопасность Вашего электроинструмента в дальнейшей эксплуатации.

## Общие инструкции по технике безопасности для приспособлений для настольных пил



### **ВНИМАНИЕ: ЧТОБЫ СНИЗИТЬ РИСК ПОЛУЧЕНИЯ ТРАВМЫ:**

- Перед началом эксплуатации настольной пилы убедитесь, что все соединительные элементы стола надёжно затянуты и все механизмы стола находятся в исправном рабочем состоянии.



- **НЕ ПРЕВЫШАЙТЕ** максимальной нагрузочной способности стола. Нагрузочная способность стола для настольной пилы DWE74911, гарантирующая безопасность в использовании - 68 кг. Забираться на стол, сидеть или стоять на нём опасно.

- Тщательно следуйте инструкциям по сборке. Надёжно закрепляйте пилу на столе, строго следуя инструкциям.

- **НЕ ВИДОИЗМЕНЯЙТЕ И НЕ ИСПОЛЬЗУЙТЕ** стол для операций, для которых он не предназначен.



- **НЕ УСТАНАВЛИВАЙТЕ** стол на неровных поверхностях. **НЕ ИСПОЛЬЗУЙТЕ** стол, лежащий на полу со сложенными ножками. Данный стол предназначен для использования на ровной неподвижной поверхности.

## Комплект поставки

В упаковку входят:

- 1 Правая сторона станины
- 1 Левая сторона станины
- 2 Колеса
- 1 Задняя ось
- 1 Сборная опорная стойка
- 2 Заглушки для трубок
- 1 Сборная рукоятка
- 2 Опорные ножки рукоятки
- 2 Болта с квадратными подголовками
- 2 Болта М6 с коническими головками
- 8 Болтов М8 с шестигранными головками
- 12 Стопорных гаек М8

- 2 Плоские шайбы
- 1 Шестигранный гаечный ключ
- 1 Рожковый гаечный ключ

Крепёжные детали для монтажа пилы DWE7491:

- 4 Болта М8х75 с коническими головками
- 4 Стопорные гайки М8

Крепёжные детали для монтажа пилы DW745:

- 2 Соединительных элемента для кронштейна
- 4 Болта М6 с низкими коническими головками
- 4 Плоские шайбы М6
- 4 Стопорные гайки М6
- 4 Болта М8 с коническими головками
- 4 Плоские шайбы М8
- 4 Стопорные гайки М8

1 Руководство по эксплуатации

- Проверьте инструмент, детали и дополнительные приспособления на наличие повреждений, которые могли произойти во время транспортировки.
- Перед началом работы необходимо внимательно прочитать настоящее руководство и принять к сведению содержащуюся в нем информацию.

## Описание (Рис. 1)



**ВНИМАНИЕ:** Ни в коем случае не модифицируйте электроинструмент или какую-либо его деталь. Это может привести к получению травмы или повреждению инструмента.

- а. Ось
- б. Колёса
- в. Рычаг разблокировки ножек со стороны рукоятки
- г. Рычаг разблокировки ножек со стороны колёс
- д. Стопорные штифты
- е. Ножки
- ж. Основная рукоятка
- з. Опорная ножка рукоятки
- и. Опорная стойка
- к. Монтажные отверстия для крепления пилы



## НАЗНАЧЕНИЕ

Данный передвижной стол предназначен для использования с настольной пилой DEWALT DWE7491. На стол также может монтироваться настольная пила DW745 при использовании включенных в комплект поставки соединительных элементов для кронштейна и крепёжных деталей. Если у Вас возникли проблемы при выравнивании или монтаже, обратитесь в авторизованный сервисный центр DEWALT.

**НЕ ИСПОЛЬЗУЙТЕ** инструмент во влажных условиях или при наличии в окружающем пространстве легко воспламеняющихся жидкостей или газов.

**НЕ РАЗРЕШАЙТЕ** детям прикасаться к инструменту. Неопытные пользователи должны использовать данный инструмент под руководством опытного инструктора.

- Данное изделие не может использоваться людьми (включая детей) со сниженными физическими, сенсорными и умственными способностями или при отсутствии необходимого опыта или навыка, за исключением, если они выполняют работу под присмотром лица, отвечающего за их безопасность. Не оставляйте детей с инструментом без присмотра.

## СБОРКА

### Сборка станины (Рис. 2)

1. Вставьте трубку малого диаметра в трубку противоположной стороны станины, совмещая отверстия, как показано на рисунке.
2. Вставьте до упора в отверстия на обеих сторонах болты М6х12 с коническими головками.

### Установка оси и колёс (Рис. 3, 4)

1. Вставьте ось (а) в торцевой кронштейн (к), совмещая просверленные отверстия. Зафиксируйте ось внутри торцевого кронштейна при помощи двух болтов с квадратными подголовками, шайб и стопорных гаек, входящих в комплект поставки.
2. Наденьте на ось (а) колёса (b) и закрепите их при помощи шайб и стопорных гаек, как показано на рисунке. Крепко затяните гайки на оси и колёсах.

### Установка опорной стойки (Рис. 5)

С каждого конца трубки опорной стойки вставьте по одной заглушке (l). Перед тем как вставить заглушки убедитесь, что отверстия (m) на заглушках выровнены по отверстиям (n) в трубке опорной стойки.

Совместите отверстия на опорной стойке с отверстиями на задней стороне кронштейна. Убедитесь, что опорная стойка смотрит вверх, когда стол находится в вертикальном положении. Закрепите опорную стойку при помощи четырёх болтов М8х75 с коническими головками и гаек, входящих в комплект поставки, как показано на рисунке.

### Установка основной рукоятки (Рис. 6)

Закрепите основную рукоятку при помощи четырёх болтов М8х75 с шестигранными головками, входящих в комплект поставки. Вставьте болты через опорные ножки рукоятки (h) и трубки основной рукоятки в отверстия на заднем кронштейне. Установите четыре гайки и крепко затяните.

**ПРИМЕЧАНИЕ:** Основную рукоятку можно установить в двух различных положениях: в компактном положении и положении для переноски/установки.

### Монтаж настольной пилы (Рис. 7, 8)



**ВНИМАНИЕ:** Для снижения риска получения тяжёлой травмы, перед монтажом пилы на стол выключайте инструмент и отсоединяйте его от электросети. Непреднамеренный запуск инструмента может привести к получению травмы.



**ВНИМАНИЕ:** В целях обеспечения безопасности оператора, перед использованием внимательно прочтите руководство по эксплуатации настольной пилы и примите к сведению содержащуюся в нём информацию. Несоблюдение данного требования может привести к получению травмы и серьёзному повреждению настольной пилы и дополнительной принадлежности.

## ИНСТРУКЦИИ ПО МОНТАЖУ ТОЛЬКО ДЛЯ DWE7491 (РИС. 1, 8):

1. Переверните пилу и положите её на ровную устойчивую поверхность.
2. Разместите на пиле стол, как показано на рисунке. Совместите монтажные отверстия (j) на столе с отверстиями на каркасе пилы.
3. Вставьте болты M8x75 с коническими головками (r) сначала в отверстия в столе, затем в отверстия в каркасе пилы. Поверх каждого болта поместите стопорную гайку M8 и затяните. Повторите с каждым из четырёх болтов.
4. Поднимите пилу за рукоятку на опорной стойке.

## ИНСТРУКЦИИ ПО МОНТАЖУ ТОЛЬКО ДЛЯ DW745 (РИС. 7):

1. Переверните пилу и положите её на ровную устойчивую поверхность.
2. Используя болты M6x40 с коническими головками, шайбы M6 и стопорные гайки M6, установите на кронштейн пилы соединительные элементы (o), как показано на Рисунке 7. Не затягивайте туго.
3. Установите стол на пилу, как показано на рисунке. Совместите отверстия стола с отверстиями соединительных элементов.
4. Вставьте болты M8x45 с коническими головками (q) сначала в отверстия в столе, затем в отверстия в соединительных элементах. Закрепите болты при помощи шайб M8 и стопорных гаек M8.
5. Крепко затяните все крепёжные элементы.
6. Поднимите пилу за рукоятку на опорной стойке.



**ВНИМАНИЕ:** Чтобы снизить риск получения травмы, убедитесь в надёжном креплении пилы на столе.



**ВНИМАНИЕ:** Во избежание получения травмы, не подвешивайте посторонние предметы на рукоятку. Дополнительный вес на рукоятке может опрокинуть стол.

Дополнительные разъяснения и ответы на вопросы касаясь инструкций Вы сможете получить в авторизованном сервисном центре DEWALT.

## Переноска пилы, установленной на стол (Рис. 9)

### СБОРКА СТОЛА ПРИ ТРАНСПОРТИРОВКЕ

1. Возьмитесь за основную рукоятку стола и наклоните стол, усаживая пилу вертикально на опорную стойку.
2. Нажав на рычаг разблокировки ножек (c), сложите ножку стола со стороны рукоятки, повернув её таким образом, чтобы стопорный штифт вошёл в фиксирующее отверстие (p). Повторите действия со второй ножкой со стороны рукоятки.
3. Ногой или рукой нажав на рычаг разблокировки ножек (d), сложите ножку стола со стороны колёс, повернув её таким образом, чтобы стопорный штифт вошёл в фиксирующее отверстие (p). Повторите со второй ножкой со стороны колёс.



**ВНИМАНИЕ:** Для снижения риска получения телесной травмы, **НЕ ИСПОЛЬЗУЙТЕ** пилу, установленную на лежащий на полу стол со сложенными ножками.



**ВНИМАНИЕ:** Убедитесь, что стопорные штифты вошли в фиксирующие отверстия и ножки надёжно удерживаются на месте.

## Возвращение сложенного стола в исходное положение

Переместите стол в рабочую зону. Перед установкой стола с монтированной на нём пилой убедитесь, что поверхность в рабочей зоне ровная и неподвижная.

1. Наклоните стол, усаживая пилу вертикально на опорную стойку.
2. Нажав на рычаг разблокировки ножек, разложите ножку стола со стороны рукоятки, повернув её таким образом, чтобы стопорный штифт вошёл в фиксирующее отверстие. Повторите действия со второй ножкой со стороны рукоятки.

3. Нажав на рычаг разблокировки ножек, разложите ножку стола со стороны колёс, повернув её таким образом, чтобы стопорный штифт вошёл в фиксирующее отверстие. Повторите со второй нижней ножкой.



**ВНИМАНИЕ:** Убедитесь, что стопорные штифты вошли в фиксирующие отверстия и ножки надёжно удерживаются на месте.

4. Установив ножки в рабочее положение, возьмитесь за основную рукоятку и поднимите пилу, ставя её на пол на все четыре ножки.

## ТЕХНИЧЕСКОЕ ОБСЛУЖИВАНИЕ

Ваш электроинструмент DEWALT рассчитан на работу в течение продолжительного времени при минимальном техническом обслуживании. Срок службы и надёжность инструмента увеличиваются при правильном уходе и регулярной чистке.



**ВНИМАНИЕ:** Во избежание получения травмы, выключите инструмент и отсоедините его от источника электропитания, прежде чем устанавливать и демонтировать принадлежность, выполнять или изменять настройки, а также перед проведением ремонта. Убедитесь, что курковый переключатель находится в положении ВЫКЛ. Непреднамеренный запуск инструмента может привести к получению травмы.



## Смазка

Ваш электроинструмент не требует дополнительной смазки.



## Чистка



**ВНИМАНИЕ:** Никогда не используйте растворители или другие агрессивные химические средства для очистки неметаллических деталей инструмента. Эти химикаты могут ухудшить свойства материалов, применённых в данных деталях. Используйте ткань, смоченную в воде с мягким мылом. Не допускайте попадания какой-либо жидкости внутрь инструмента; ни в коем случае не погружайте какую-либо часть инструмента в жидкость.

## Дополнительные принадлежности



**ВНИМАНИЕ:** Поскольку принадлежности, отличные от тех, которые предлагает DEWALT, не проходили тесты на данном изделии, то использование этих принадлежностей может привести к опасной ситуации. Во избежание риска получения травмы, с данным продуктом должны использоваться только рекомендованные DEWALT дополнительные принадлежности.

По вопросу приобретения дополнительных принадлежностей обращайтесь к Вашему дилеру.

---

## Защита окружающей среды



Раздельный сбор. Данное изделие нельзя утилизировать вместе с обычными бытовыми отходами.

Если однажды Вы захотите заменить Ваше изделие DEWALT или Вы больше в нем не нуждаетесь, не выбрасывайте его вместе с бытовыми отходами. Отнесите изделие в специальный приёмный пункт.



Раздельный сбор изделий с истекшим сроком службы и их упаковок позволяет пускать их в переработку и повторно использовать. Использование переработанных материалов помогает защищать окружающую среду от загрязнения и снижает расход сырьевых материалов.

Местное законодательство может обеспечить сбор старых электрических продуктов отдельно от бытового мусора на муниципальных свалках отходов, или Вы можете сдавать их в торговом предприятии при покупке нового изделия.

Фирма DEWALT обеспечивает прием и переработку отслуживших свой срок изделий DEWALT. Чтобы воспользоваться этой услугой, Вы можете сдать Ваше изделие в любой авторизованный сервисный центр, который собирает их по нашему поручению.

Вы можете узнать место нахождения Вашего ближайшего авторизованного сервисного центра, обратившись в Ваш местный офис DEWALT по адресу, указанному в данном руководстве по эксплуатации. Кроме того, список авторизованных сервисных центров DEWALT и полную информацию о нашем послепродажном обслуживании и контактах Вы можете найти в интернете по адресу: **[www.2helpU.com](http://www.2helpU.com)**.







# ДеВОЛТ

гарантийные условия

Уважаемый покупатель!

1. Поздравляем Вас с покупкой высококачественного изделия ДеВОЛТ и выражаем признательность за Ваш выбор.
  - 1.1. Надежная работа данного изделия в течение всего срока эксплуатации - предмет особой заботы наших сервисных служб. В случае возникновения каких-либо проблем в процессе эксплуатации изделия рекомендуем Вам обращаться только в авторизованные сервисные организации, адреса и телефоны которых Вы сможете найти в Гарантийном талоне или узнать в магазине. Наши сервисные станции - это не только квалифицированный ремонт, но и широкий выбор запчастей и принадлежностей.
  - 1.2. При покупке изделия требуйте проверки его комплектности и исправности в Вашем присутствии, инструкцию по эксплуатации и заполненный Гарантийный талон на русском языке. При отсутствии у Вас правильно заполненного Гарантийного талона мы будем вынуждены отклонить Ваши претензии по качеству данного изделия.
  - 1.3. Во избежание недоразумений убедительно просим Вас перед началом работы с изделием внимательно ознакомиться с инструкцией по его эксплуатации.
2. Правовой основой настоящих гарантийных условий является действующее Законодательство и, в частности, Закон "О защите прав потребителей".
3. Гарантийный срок на данное изделие составляет 12 месяцев и исчисляется со дня продажи. В случае устранения недостатков изделия, гарантийный срок продлевается на период, в течение которого оно не использовалось.
4. Производитель рекомендует проводить периодическую проверку изделия на сервисной станции.
5. В течение 12 месяцев со дня продажи производитель гарантирует бесплатную проверку изделия и рекомендации по замене нормально изнашиваемых частей.
6. Срок службы изделия - 5 лет (минимальный, установленный в соответствии с Законом "О защите прав потребителей").
7. Наши гарантийные обязательства распространяются только на неисправности, выявленные в течение гарантийного срока и обусловленные производственными или конструктивными факторами.
  8. Гарантийные обязательства не распространяются:
    - 8.1. На неисправности изделия, возникшие в результате:
      - 8.1.1. Несоблюдения пользователем предписаний инструкции по эксплуатации изделия.
      - 8.1.2. Механического повреждения, вызванного внешним ударным или любым иным воздействием.
      - 8.1.3. Применения изделия не по назначению.
      - 8.1.4. Стихийного бедствия.
      - 8.1.5. Неблагоприятных атмосферных и иных внешних воздействий на изделие, таких как дождь, снег, повышенная влажность, нагрев, агрессивные среды, несоответствие параметров питающей электросети указанным на инструменте.
      - 8.1.6. Использования принадлежностей, расходных материалов и запчастей, не рекомендованных или не одобренных производителем.
      - 8.1.7. Проникновения внутрь изделия посторонних предметов, насекомых, материалов или веществ, не являющихся отходами, сопровождающими и применение по назначению, такими как стружка опилки и пр.
    - 8.2. На инструменты, подвергавшиеся вскрытию, ремонту или модификации вне уполномоченной сервисной станции.
    - 8.3. На принадлежности, запчасти, вышедшие из строя вследствие нормального износа, и расходные материалы, такие как приводные ремни, угольные щетки, аккумуляторные батареи, ножи, пилки, абразивы, пильные диски, сверла, буры и т. п.
    - 8.4. На неисправности, возникшие в результате перегрузки инструмента, повлекшей выход из строя электродвигателя или других узлов и деталей. К безусловным признакам перегрузки изделия относятся, помимо прочих: появление цветов побежалости, деформация или оплавление деталей и узлов изделия, потемнение или обугливание изоляции проводов электродвигателя под воздействием высокой температуры.



**ME 77**



**007**

Блэк энд Деккер Гмбх  
Блэк энд Деккер Штрассе, 40  
65510 Идштайн, Германия