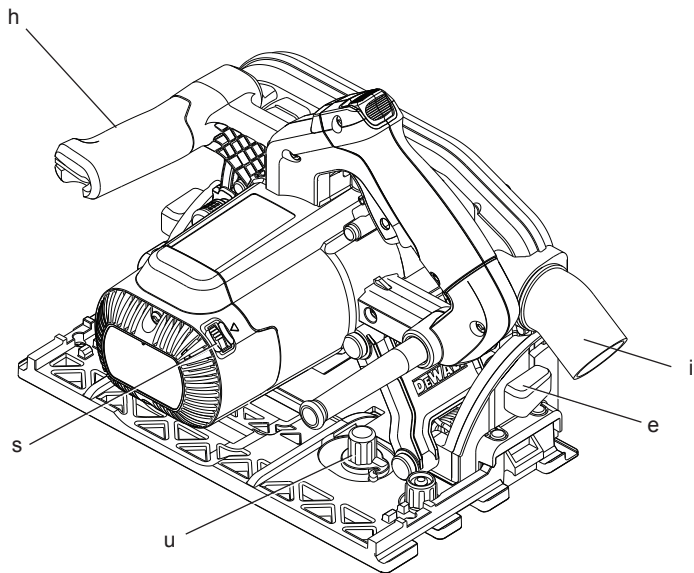
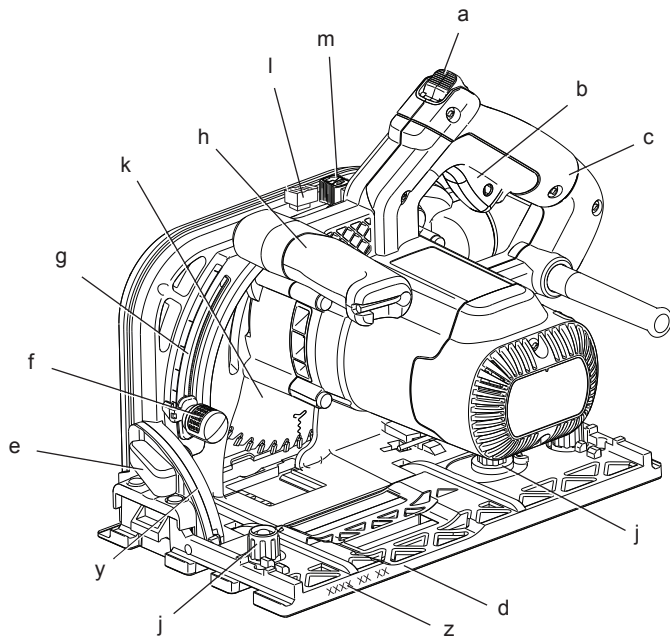

DEWALT®

533444-71 H

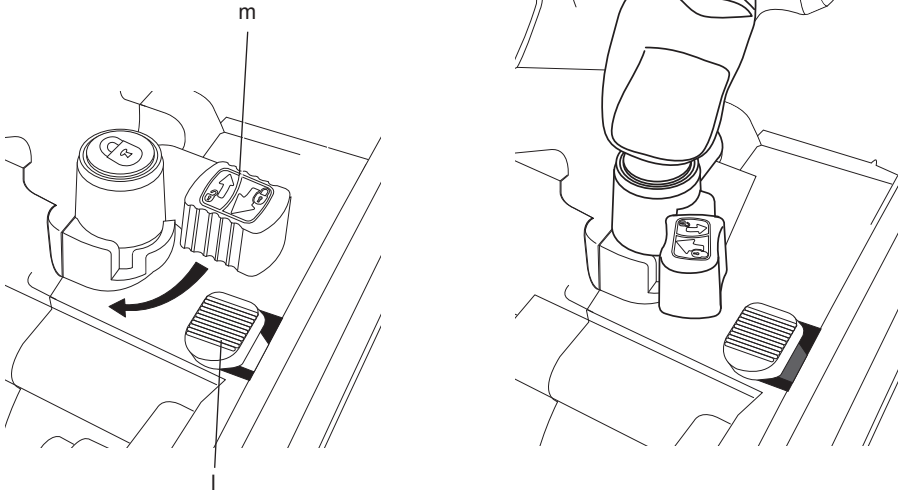
Fordítás az eredeti kezelési utasítás alapján készült

DWS520

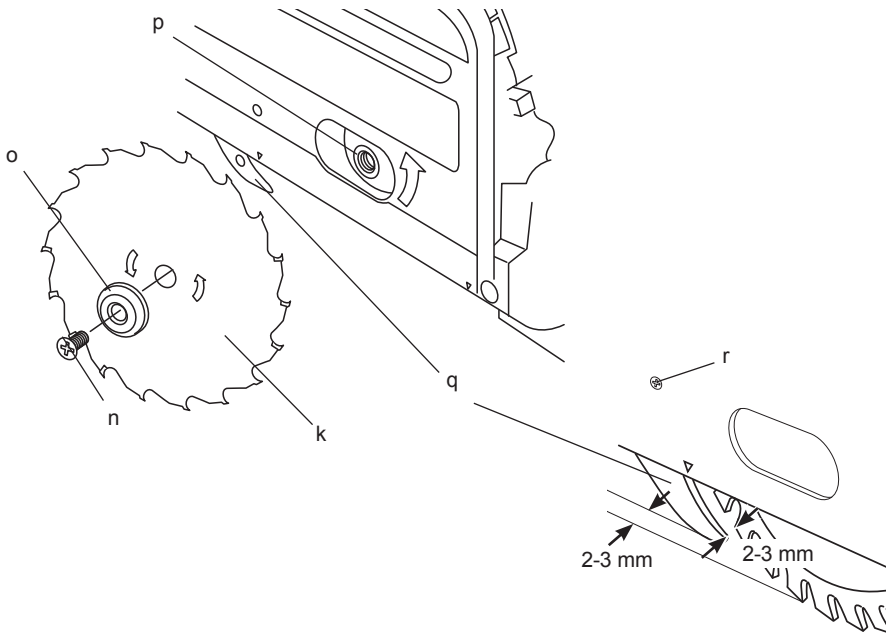
1. ábra



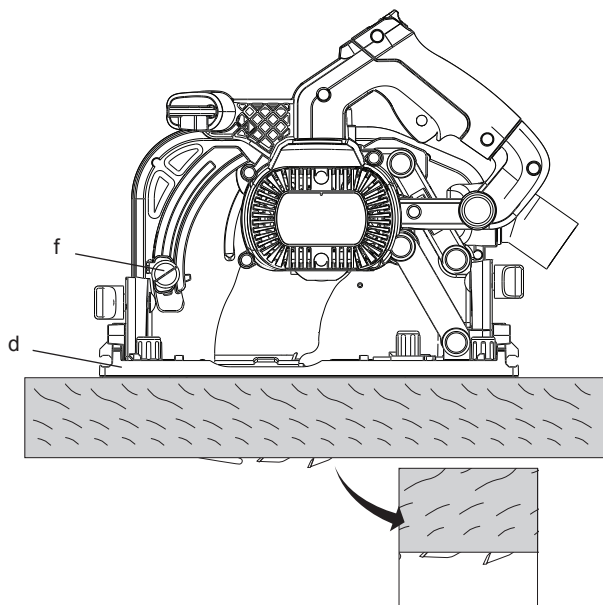
2. ábra



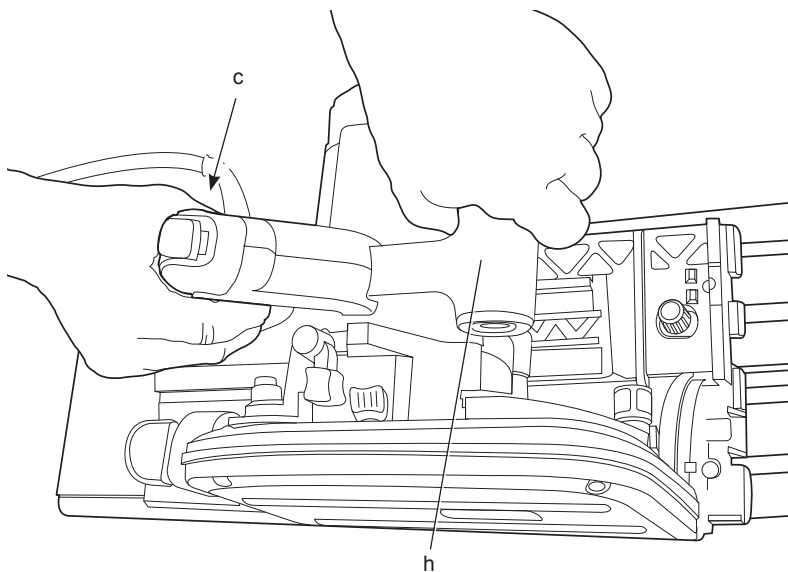
3. ábra



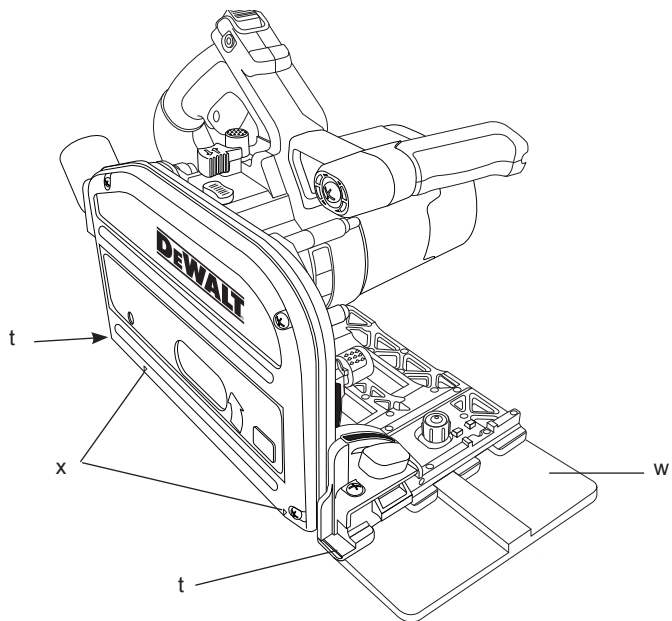
4. ábra



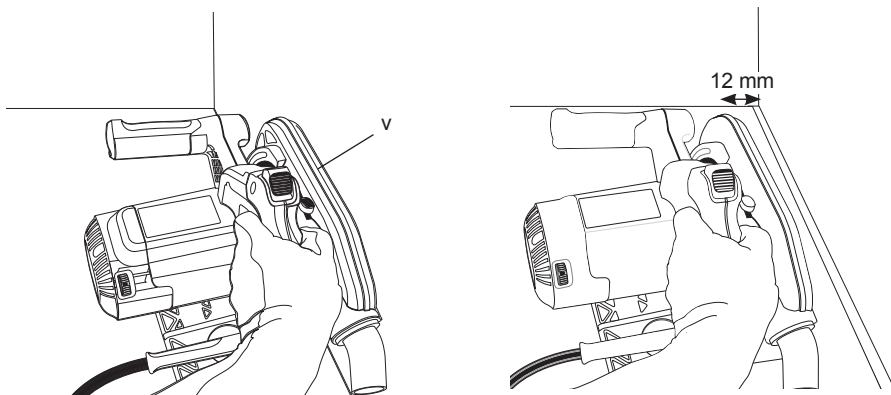
5. ábra



6. ábra



7. ábra



MERÜLŐ FŰRÉSZ

DWS520

Gratulálunk!

Köszönjük, hogy DEWALT szerszámot választott. Sokéves tapasztalatunk, valamint az átgondolt termékfejlesztés és innováció teszi a DEWALT termékeket a professzionális szerszámhasználók egyik legmegbízhatóbb partnerévé.

Műszaki adatok

		DWS520 QS/GB	DWS520 LX
Feszültség	$V_{e.a.}$	220-240	115
Típus		3	3
Felvett teljesítmény	W	1300	1300
Üresjáratú fordulatszám	min^{-1}	1750-4000	1750-4000
Fűrészlátsza átmérője	mm	165	165
Maximális vágási mélység:			
90° (vezetősin nélkül)	mm	59	59
90° (vezetősinnel)	mm	55	55
Fűrészlap hajtótengely furat	mm	20	20
Kúpszög igazítás		47°	47°
Súly	kg	5	5

L_{PA} (hangnyomás)	dB(A)	92	92
K_{PA} (hangnyomásszint toleranciafaktora)	dB(A)	3	3
L_{WA} (hangteljesítményszint)	dB(A)	103	103
K_{WA} (toleranciafaktora)	dB(A)	3	3

Súlyozott effektív rezgésgyorsulás (triax vektorösszeg) az EN 60745 szabvány előírásai alapján:

Kibocsátott vibráció értéke $a_h =$			
$a_h =$	m/s^2	2,8	2,8
Toleranciafaktor K =	m/s^2	1,5	1,5

Az adatlapon megadott kibocsátott vibráció értékét az EN 60745 szabvány által meghatározott szabványos méréssel határoztuk meg, így az itt megadott értéket össze lehet hasonlítani egy másik szerszám értékével. Az érték felhasználható az előzetes kockázatelemzéshez.



FIGYELMEZTETÉS: A megadott kibocsátott vibráció az eszköz jellemző használatára vonatkozik. Ha az eszközt más célra használják vagy más tartozékokkal, vagy nincs megfelelően karbantartva, akkor

a vibráció a megadott értéktől eltérhet. Így a munkavégzés során a kitérttség mértéke is jelentősen nőhet.

Meg kell becsülni és figyelembe kell venni az arra az időtartamra jutó vibrációt, amíg az eszköz ki van kapcsolva vagy be van kapcsolva, de nem használják a munkához. Így a munkavégzés során a kitérttség mértéke is jelentősen csökkenhet.

Azonosítani kell azokat a munkavédelmi óvintézkedéseket, amelyekkel csökkenteni lehet a kezelőkre jutó vibrációt; például: a szerszám és a tartozékok karbantartása, kéz melegítése, munkaszervezés.

Biztosítékok:

Európa	230 V-os szerszámok	10 Amper az eszközben
E.K. és Írország	230 V-os szerszámok	13 amper - a csatlakozódugóban

Definíciók: Biztonsági utasítások

A lenti definíciók meghatározzák az egyes figyelmeztető szavakhoz társított veszély súlyosságát. Kérjük, olvassa el a kézikönyvet, és figyeljen ezekre a szimbólumokra.



VESZÉLY: Olyan közvetlen veszélyt jelez, amelyet ha nem kerülnek el, halálos vagy súlyos sérülést okoz.



FIGYELMEZTETÉS: Olyan potenciális veszélyt jelez, amelyet ha nem kerülnek el, halálos vagy súlyos sérülést okozhat.



VIGYÁZAT: Potenciális veszélyhelyzetet jelöl, amelyet ha nem hárítanak el, könnyű vagy közepesen súlyos sérülést okozhat.

MEGJEGYZÉS: Olyan, személyi sérüléssel nem fenyegető gyakorlatot jelöl, amely, ha nem hárítják el, anyagi kárt okozhat.



Az elektromos áramütés kockázatát jelöli.



A tűzveszélyt jelzi.

CE Megfelelőségi nyilatkozat

GÉPEK IRÁNYELV



DWS520

A DEWALT kinyilvánítja, hogy a „**Műszaki adatok**” részben ismertetett termékek megfelelnek a következő irányelveknek és szabványoknak 2006/42/EK, EN 60745-1, EN 60745-2-5.

Ezek a termékek a 2004/108/EC és a 2011/65/EU irányelveknek is megfelelnek. Ha további információra lenne szüksége, lépjen kapcsolatba a DEWALT vállalattal a következőkben megadott elérhetőségeken, ill. lásd az elérhetőségeket a kézikönyv hátoldalán.

Az aláírás tulajdonosa a műszaki adatok összeállításáért felelős személy; nyilatkozatát a DEWALT vállalat nevében adja.

Horst Grossmann

Alelnök, Engineering and Product Development
DEWALT, Richard-Klinger-Strasse 11,
D-65510, Idstein, Németország
2009.12/31



FIGYELMEZTETÉS: A sérülések kockázatának csökkentése érdekében olvassa el az utasításokat tartalmazó kézikönyvet.

Elektromos kéziszerszámokra vonatkozó általános biztonsági figyelmeztetések



FIGYELMEZTETÉS! Olvassa el az összes biztonsági figyelmeztetést és utasítást. A biztonsági figyelmeztetések és utasítások figyelmen kívül hagyása elektromos áramütést, tüzet és/vagy súlyos sérülést okozhat.

ŐRIZZE MEG A FIGYELMEZTETÉSEKET ÉS A HASZNÁLATI UTASÍTÁST, HOGY KÉSŐBB IS FELLAPOZHASSA

Az „elektromos szerszám” kifejezés a figyelmeztetésekben az Ön által használt vezetékös vagy akkumulátorral üzemeltetett (vezeték nélküli) elektromos szerszámot jelenti.

1) A MUNKATERÜLET BIZTONSÁGA

- A munkaterület tiszta és világos legyen.** A rendetlen és sötét munkaterületek a balesetek melegegályai.
- Ne használja az elektromos szerszámot robbanásveszélyes környezetben, például gyúlékony folyadékok, gázok vagy porok jelenlétében.** Az elektromos szerszámokban szikra keletkezik, ami meggyújthatja a port vagy a gőzöket.
- Az elektromos szerszám használata közben ne engedje közel a gyerekeket vagy báméskodókat.** Ha elterelik figyelmét, elveszítheti uralmát a szerszám fölött.

2) ELEKTROMOS BIZTONSÁG

- Az elektromos kéziszerszám dugasza meg kell, hogy feleljen a hálózati csatlakozójzat kialakításának. Soha, semmilyen módon se változtassa meg a csatlakozódugast. A földelt kéziszerszámokkal soha ne használjon adapter dugaszt. Az eredeti (módosítatlan) csatlakozó és a megfelelő fali dugaljak használata csökkenti az áramütés kockázatát.**
- Ügyeljen, hogy teste ne érintkezzék földelt felületekkel, például csővezetékekkel, radiátorral, hűtőszekrényvel.** Ha teste földelt felülettel érintkezik, növeli az elektromos áramütés veszélyét.
- Ne engedje, hogy az elektromos szerszám megázzon, ill. hogy nedvesség érje.** Ha víz kerül az elektromos szerszámba, az növeli az elektromos áramütés veszélyét.
- Óvatosan kezelje a tápkábelt. Az elektromos kéziszerszámot soha ne vigye és ne húzza a kábelnél fogva, és a dugaszt ne a kábelnél fogva húzza ki az aljzatból. Óvja a kábelt hőtől, olajtól, éles szegletektől, illetve mozgó alkatrészekről.** A sérült vagy összegabalyodott kábel növeli az elektromos áramütés veszélyét.
- Ha a szabadban használja az elektromos szerszámot, kültéri használatra alkalmas hosszabbító kábelt vegyen igénybe.** A kültéri használatra alkalmas hosszabbító kábellel csökkentheti az elektromos áramütés veszélyét.

- f) **Ha az elektromos szerszám nedves helyen való használata elkerülhetetlen, alkalmazzon Fi-relével védett áramforrást.** A Fi-relé használata csökkenti az elektromos áramütés kockázatát.

3) SZEMÉLYES BIZTONSÁG

- a) **Soha ne veszítse el éberségét, figyeljen arra, amit csinál, használja a józan eszét, ha elektromos szerszámmal dolgozik. Ne dolgozzon elektromos szerszámmal, ha fáradt, kábítószert vagy alkoholt fogyasztott, illetve gyógyszer hatása alatt áll.** Elektromos szerszám használata közben egy pillanatnyi figyelmetlenség is súlyos sérülést okozhat.
- b) **Használjon egyéni védőfelszerelést. Mindig viseljen védőszemüveget.** A körülményeknek megfelelő védőfelszerelés, például porálarc, biztonsági csúszásmentes cipő, védősisak vagy fülvédő csökkenti a személyi sérülés veszélyét.
- c) **Előzze meg a szerszám nem szándékos beindítását. Ellenőrizze, hogy a szerszám kapcsolója a ki állásban van-e, mielőtt a hálózatra vagy akkumulátorra kapcsolja, illetve kézbe veszi a szerszámot.** Ha a szerszámot úgy cipeli, hogy az ujjá a kapcsolón van, ill. olyan szerszámot helyez áram alá, amely be van kapcsolva, akkor azzal balesetet okozhat.
- d) **Távolítsa el a beállításhoz használt kulcsot vagy csavarkulcsot, mielőtt bekapcsolja az elektromos szerszámot.** A forgó alkatrészeire illesztve maradt fogó vagy kulcs személyi sérülést okozhat.
- e) **Ne nyúljon túl messzire. Mindig szilárd felületen álljon, és ügyeljen, ne veszítse el az egyensúlyát.** Így jobban tudja uralni a szerszámot a váratlan helyzetekben is.
- f) **Öltözzön megfelelően. Ne viseljen laza ruházatot vagy ékszert. Haját, ruháját és kesztyűjét tartsa távol a mozgó alkatrészekről.** A laza öltözk, az ékszerek vagy a hosszú haj beleakadhat a mozgó alkatrészekbe.
- g) **Ha az adott eszközhöz porszivó vagy porgyűjtő is tartozik, akkor győződjön meg arról, hogy ezeket megfelelően csatlakoztatva, ill. megfelelően működnek.** A por összegyűjtése és elszívása csökkenti a porral összefüggő veszélyeket.

4) ELEKTROMOS SZERSZÁM HASZNÁLATA ÉS KARBANTARTÁSA

- a) **Ne erőltesse az elektromos szerszámot. A célnak megfelelő elektromos szerszámot alkalmazza.** A megfelelő elektromos szerszámmal jobban és biztonságosabban dolgozhat, mert azt kifejezetten az adott feladatra tervezték.
- b) **Ne használja az elektromos szerszámot, ha a kapcsolóval nem lehet ki- és bekapcsolni.** A hibás kapcsolóval rendelkező elektromos szerszámok használata veszélyes, az ilyen készülékeket meg kell javíttatni.
- c) **A súlyos személyi sérüléssel járó kockázatok elkerülése érdekében kapcsolja ki a szerszámot és válassza le az akkumulátort mielőtt valamilyen beállítást végezne, tartozékot cserélne vagy eltávolítaná.** Ezekkel a megelőző biztonsági intézkedésekkel csökkentheti a szerszám véletlen elindításának kockázatát.
- d) **A nem használt elektromos szerszámot tárolja olyan helyen, ahol gyermekek nem érhetik el; ne engedje, hogy olyan személyek használják, akik a szerszámot és ezen utasításokat nem ismerik.** Gyakorlatlan felhasználó kezében az elektromos szerszám veszélyes lehet.
- e) **Fordítson gondot az elektromos szerszám karbantartására. Ellenőrizze, hogy a mozgó alkatrészek igazítása megfelelő-e, illetve nem szorulnak-e; valamint ellenőrizze az alkatrészeket törésre és más olyan sérülésekre, amelyek befolyásolhatják az elektromos szerszám működését. Ha a szerszám sérült, a használat előtt javíttassa meg.** A nem megfelelően karbantartott elektromos szerszámok számos balesetet okoztak.
- f) **A vágószerszámok mindig tiszták és élesek legyenek.** A megfelelően karbantartott éles vágószerszám kisebb valószínűséggel szorul be, és jobban irányítható.
- g) **Az elektromos szerszámot, tartozékokat és szerszámszárakat a használati utasításnak megfelelően használja, a munkakörülmények és az elvégzendő feladat figyelembe vételével.** Az elektromos szerszám rendeltetésétől eltérő használata veszélyhelyzetet teremthet.

5) SZERVIZ

- a) **A szerszámot képzett szakemberrel szervizeltesse, és csak eredeti cserealkatrészeket használjon fel.** Ezzel

biztosíthatja az elektromos kéziszerszám folyamatos biztonságos működését.

TOVÁBBI SPECIÁLIS BIZTONSÁGI UTASÍTÁSOK

Minden fűrészre vonatkozó biztonsági figyelmeztetések

- a) **⚠ VESZÉLY: Ne tegye kezét a vágási terület és a fűrészártárcsa közelébe. Szabad kezét tartsa a kiegészítő fogantyún vagy a motorburkolaton. Ha mindkét kezével a fűrészelt fogja, a tárcsa nem vághatja meg.**
- b) **Ne nyúljon a munkadarab alá.** A védőlemez nem védi meg a munkadarab alatt futó fűrészlapotól.
- c) **A vágási mélységet a munkadarab vastagságához igazítsa.** A munkadarab alatt kevesebb, mint egy teljes fognyi látszódjon ki a fűrészártárcsából.
- d) **Soha ne tartsa azt a darabot, amit vág a kezében vagy a térdén. Rögzítse a munkadarabot szilárd felülethez.**
Fontos a munkadarab megfelelő alátámasztása, mert így lehet csökkenteni a sérülések kockázatát és minimalizálni a tárcsa beszorulását és a gép ellenőrizhetetlenné válását.
- e) **Az elektromos kéziszerszámot szigetelt markolati felületeinél fogva tartsa a munkavégzés közben olyan helyen, ahol a vágószerszám rejtett vezetékhez érhet.** Az „élő”, elektromos áram alatt lévő vezeték elektromossá teheti a szerszám csupasz fémfelületeit is, és a kezelő áramütést szenvedhet.
- f) **Szállirányú vágás esetén mindig használjon hasító korlátot vagy egyenes szélvezetőt.** Ezzel javítja a vágás pontosságát és csökkenti a tárcsa megszorulásának veszélyét.
- g) **Mindig megfelelő méretű és rögzítő nyílású tárcsát használjon (hegyeset vagy lekerekítettet).** A fűrész rögzítéséhez nem illeszkedő tárcsa excentrikusan fog futni. Ön pedig elveszíti az uralmát a gép fölött.
- h) **Soha ne használjon nem megfelelő tárcsa alátétet vagy rögzítőcsavart.** A fűrészhez használt tárcsaalátét és rögzítőcsavar tervezésénél az optimális teljesítményt és biztonságot vettük figyelembe.

A visszarúgások okai, ill. ezek megelőzése

- A visszarúgás a gép hirtelen reagálása a fűrészártárcsa becsipődésére, beragadására vagy megcsúszására, ami a nem megfelelően ellenőrzött fűrésznek a munkadarabról a kezelő irányába történő elmozdulását okozza;
- Ha a fűrészártárcsa becsipődik, beragad az összezáródó vágatba, a fűrészártárcsa leáll, és a motor reakciója a készüléket nagy sebességgel a kezelő irányába löki;
- Ha a fűrészártárcsa elgörbül, vagy elmozdul a helyes irányból a vágás során, a fűrészártárcsa fogai a fa felszínébe vágódnak, a fűrészártárcsa kiugorhat a vágatból a kezelő irányába.

A visszarúgás a fűrész helytelen használatának, illetve a helytelen munkamódszerek és munkakörülmények következménye, és az alábbi megfelelő óvintézkedések betartásával kerülhető el:

- a) **Mindkét kezével folyamatosan erősen markolja a fűrészelt, és karját úgy tartsa, hogy ellen tudjon állni a visszarúgó erőeknek. Úgy helyezkedjen, hogy a fűrészártárcsa valamelyik oldalán álljon, de ne egy vonalban vele.** A visszarúgás hatására a fűrészgép hátrafelé mozdul, de a visszarúgó erőket a kezelő uralni tudja a megfelelő óvintézkedések megtételével.
- b) **Amikor a fűrészártárcsa beszorul vagy bármilyen okból félbe hagyja a vágást, engedje el a kapcsológombot, és tartsa a fűrészelt mozdulatlanul az anyagban, amíg a fűrészártárcsa teljesen le nem áll.** Soha ne próbálja a fűrészelt kihúzni a munkadarabból vagy hátrafelé húzni, amíg a fűrészártárcsa mozog, mert visszarúgás következhet be. Vizsgálja meg, hogy miért szorul a fűrészártárcsa, és szüntesse meg annak okát.
- c) **Amikor újraindítja a fűrészelt a munkadarabban, a fűrészártárcsát tartsa a vágat közepén, és ügyeljen, hogy a fogak ne érnének az anyaghoz.** Ha a fűrészártárcsa beszorul, kiugorhat a munkadarabból, és visszarúghat, amikor a fűrészelt újraindítja.
- d) **Támassza alá a nagyobb munkadarabokat, így minimálisra csökkentheti a fűrészártárcsa beszorulásának és a visszarúgásnak a lehetőségét.** A nagyobb munkadarabok

száját súlyuktól is deformálódnak. A lapokat mindkét oldalukon alá kell támasztani: a vágási vonal közelében, illetve a lap szélénél.

- e) **Ne használjon éleetlen vagy sérült fűrész tárcsát.** Az éleetlen, nem megfelelően beállított tárcsa keskeny járatot hoz létre, ami túlzott sűrűlódáshoz, a fűrész tárcsa szoruláshoz és visszarúgáshoz vezet.
- f) **A vágási mélység állítás és a kúpszög állítás zárókarjait a vágás megkezdése előtt ellenőrizni kell, hogy jól meg vannak-e szorítva.** Ha a fűrész tárcsa beállítási vágás közben megváltoznak, a gép beszorul és visszarúg.
- g) **Különösen ügyeljen, ha beszuró vágást készít meglévő falakba vagy más „vak” területen.** A fűrész lap olyan tárgyakra vághat, amelyek visszarúgást okozhatnak.

Biztonsági utasítások merülő típusú fűrészhez

- a) **Minden használat előtt ellenőrizze a védőburkolatot, hogy megfelelően zár-e. Ne üzemeltesse a fűrész, ha a védőburkolat nem mozog szabadon, és nem záródik azonnal. Soha ne rögzítse szorítóval vagy más módon nyitott helyzetben a védőburkolatot.** Ha a fűrész véletlenül leejtik, a védőburkolat meggörbülhet. Ellenőrizze, hogy a védőburkolat szabadon mozog-e, és nem érintkezik-e a fűrész tárcsával, sem más alkatrészekkel semmilyen szögben és semmilyen vágási mélységnél.
- b) **Ellenőrizze a védőburkolat visszacsapó rugójának működését. Ha a védőburok és a rugó nem működik megfelelően, a szerszámot a használat előtt javíttassa meg.** A védőburkolat lehet, hogy egy sérült alkatrész vagy mégzság lerakódás, törmelék felhalmozódása miatt működik nehézkesen.
- c) **Ügyeljen, hogy a fűrész vezetőlemeze ne mozduljon el a merülő vágás közben, ha a kúpszög beállítás nem 90°.** Ha a tárcsa elcsúszik, az beszorulást, és nagy valószínűséggel visszarúgást okoz.
- d) **Mindig figyelje meg, hogy a burkolat takarja-e a fűrész tárcsát, mielőtt a fűrész a munkaszaltra vagy a padlóra helyezi.** A védőburkolat nélküli fűrész tárcsa hátrafelé mozgatja a szerszámot, és az útjába kerülő dolgokat elvágja. Ne feledje, hogy eltart egy ideig, amíg a tárcsa megáll miután a kapcsológombot elengedte.

Minden hasítóképes fűrészre vonatkozó további biztonsági utasítások

- a) **Az alkalmazott fűrész tárcsának megfelelő hasítókést használjon.** Ahhoz, hogy a hasítókések működjen, annak vastagabbnak kell lennie, mint a tárcsa maga, de keskenyebbnek, mint a tárcsa vágásszélessége.
- b) **A hasítókést a használati utasításban leírtak szerint állítsa be.** A helytelen térköz, elhelyezés és igazítás hatástalanná teheti a hasítókést a visszarúgás megakadályozásában.
- c) **Ahhoz, hogy a hasítókések működni tudjon, be kell hatolnia a munkadarabba.** Rövid vágásoknál a hasítókések hatástalanná a visszarúgás megakadályozásában.
- d) **Ne dolgozzon a fűrészszel, ha a hasítókések elgörbült.** Már csekély akadály is lelassíthatja a védőburkolat zárási sebességét.

Kiegészítő biztonsági utasítások merülő típusú fűrészhez

- **Viseljen fülvédőt.** A magas zajszint halláskárosodáshoz vezethet.
- **Viseljen porvédő maszkot.** A porszemek légzési nehézséget és egészségkárosodást okozhatnak.
- **Ne használjon az ajánlottnál kisebb vagy nagyobb átmérőjű fűrész tárcsát.** A megfelelő fűrész tárcsa minőségével kapcsolatban lásd a műszaki adatokat. Csak az EN 847-1 szabványnak megfelelő, ebben az útmutatóban ajánlott tárcsákat használja.
- **Sose használjon flex vágókorongot.**

Maradványkockázatok

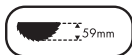
- A vonatkozó biztonsági előírások alkalmazása, és a védőeszközök használata ellenére bizonyos kockázatokat (ú.n. maradványkockázatokat) nem lehet elkerülni. Ezek a következők:
 - Halláskárosodás
 - A forgó vágótárcsa fedetlen részei által okozott baleset veszélye.
 - Sérülés veszélye a tárcsa cseréje közben.
 - A vágott anyagok porának belégzése, ami káros lehet az egészségre.

A szerszám jelzései

A szerszámon a következő piktogramok találhatóak:



Használat előtt olvassa el a kezelési útmutatót.



Maximális vágási mélység



Fűrészlánc átmérője

GYÁRTÁSI IDŐ KÓDJÁNAK FELTÜNTETÉSI HELYE (A ÁBRA)

A dátumkód (z) az eszköz házában található ez tartalmazza a gyártás évét is.

Példa:

2010 XX XX
Gyártás éve

A csomagolás tartalma

A csomag a következőket tartalmazza:

- 1 merülő fűrész
- 1 hatszögletű kulcs (imbuszkulcs)
- 1 használati utasítás
- 1 robbantott ábra

- *Ellenőrizze a szerszámot, annak alkatrészeit és tartozékait olyan sérülésekre, amelyek a szállítás során keletkeztek.*
- *Szánjon időt a használati utasítás alapos áttanulmányozására és megértésére mielőtt használná a szerszámot.*

Leírás (1.-3. ábra)



FIGYELMEZTETÉS: *Soha ne módosítsa az elektromos szerszámot és annak alkatrészeit. Dologi kárt vagy személyes sérülést okozhat.*

RENDELTETTÉSSZERŰ HASZNÁLAT

A DWS520 merülő fűrész professzionális fűrészelési munkákra és faipari termékek darabolására alkalmas.

NE használja nedves környezetben, illetve gyúlékony folyadékok vagy gázok jelenlétében.

A nagy igénybevételre tervezett merülőfűrész professzionális elektromos szerszám. **NE** engedjen gyermekét a szerszám közelébe. Ha a szerszámot kevésbé gyakorlott személy használja, az ilyen személy géphasználatát felügyelni kell.

- a. merülés kapcsoló
- b. be- és kikapcsoló
- c. főfogantyú
- d. fűrészlap
- e. kúpszög igazító gomb
- f. mélységbeállító gombok
- g. mélységjelző skála
- h. elülső fogantyú
- i. porelszívó kimenet
- j. sín igazító
- k. fűrészlánc
- l. reteszelő gomb
- m. retesz-kar
- n. fűrészláncra leszorító csavar
- o. külső karima
- p. belső karima
- q. hasítóké
- r. hasítóké beállító csavarok
- s. sebesség szabályzó
- t. vágásjelző
- u. visszarúgás elleni szabályzó
- v. külső védőburkolat
- w. vezetősín
- x. fűrészlánc helyzetjelző
- y. szögvonalzó

Elektromos biztonság

Az elektromos motort egy adott feszültségtartományhoz terveztük. Mindig ellenőrizze, hogy a szerszám adattábláján megadott feszültség egyezik-e a hálózati feszültséggel.



DEWALT szerszáma az EN 60745 szabványnak megfelelő kettős szigeteléssel van ellátva, ezért nincs szükség földelő vezetékre.



FIGYELMEZTETÉS: *A 115 V-os egységeket egy hibamentesen szigetelő transzformátorral kell használni, amelynél az egymástól elválasztott elsődleges és a másodlagos tekercselés között egy extra földelés is található.*

Ha a tápkábel sérült, ki kell cserélni a DEWALT szervizhálózatban beszerezhető speciális kábelre.

Tápcsatlakozó dugasz cseréje (csak Egyesült Királyság és Írország)

Ha új tápcsatlakozó dugaszra van szükség:

- A régi dugaszt biztonságos módon semmisítse meg.
- A dugasz fáziscsatlakozójához kösse a barna vezetékét.
- A 0 csatlakozóhoz kösse a kék vezetékét.



FIGYELMEZTETÉS: A földelő csatlakozóhoz nem kell vezetékét kötni.

Kövesse a minőségi csatlakozódugaszhoz mellékelt szerelési utasítást. Ajánlott biztosíték: 13 A.

Hosszabbító kábel használata

Ha hosszabbító kábelt kell használnia, akkor az adott szerszám paramétereinek megfelelő jóváhagyott, háromeres hosszabbítót használjon (lásd a műszaki adatokat). A vezető minimális keresztmetszete 1,5 mm²; maximális hossza 30 m.

Ha kábeldobot használ, mindig teljesen tekerje le a kábelt.

ÖSSZESZERELÉS ÉS BEÁLLÍTÁSOK



FIGYELMEZTETÉS: Összeszerelés vagy beállítás előtt mindig áramtalanítsa a szerszámot.

Kúpszög beállítása (1. ábra)

A kúpszög 0° és 47° között állítható.

1. Lazítsa meg a kúpszög beállító gombot (e).
2. Úgy állítsa be a kúpszöveget, hogy addig dönti a fűrésztalpat (d), amíg a mutató a kívánt szögre nem mutat a szögvonalzón (y).
3. Szorítsa meg a kúpszög beállító gombot (e).

Fűrésztárcsa cseréje (2., 3. ábra)

1. Nyomja meg a reteszelő gombot (l).
2. Nyomja le ütközésig a merülő fűrész (fűrészlappal csere pozíció).
3. Fordítsa a reteszkart (m) ütközésig az óramutató járásának irányába.
4. Nyomja le a retesz-kart (m), és addig forgassa a fűrésztárcsát, amíg a retesz működésbe nem lép.

MEGJEGYZÉS: Ekkor a fűrészlappal blokkolva van, és kézzel már nem forgatható.

5. Hajtsa le az óramutató járásával ellentétes irányba a fűrésztárcsa leszorító csavarját (n).
6. Vegye le a külső karimát (o) és a használt tárcsát (k). Tegye az új fűrészlappal a belső karimára (p).
7. Tegye fel a külső karimát (o) és a tárcsa leszorító csavart (n). Kézzel hajtsa be az óramutató járásával megegyező irányba.

MEGJEGYZÉS: A merülőfűrész és a fűrésztárcsa forgásiránya azonos KELL legyen.

8. Erősen húzza meg a fűrésztárcsa leszorító csavart az imbuszkulccsal.
9. Engedje föl és forgassa a retesz-kart (m) ütközésig az óramutató járásával ellentétes irányba.
10. Állítsa vissza a merülő fűrész a felső helyzetbe.
11. Nyomja előre a merülő kapcsolót (a) a fűrésztárcsa csere befejezéséhez.

A hasítókés beállítása (3. ábra)

A hasítókés (q), helyes beállításához figyelje meg jól a 3. ábrát. A hasítókés hézagát a fűrészlappal cseréje után állítsa be, vagy bármikor ha szükséges.

1. Kövesse a *Fűrésztárcsa cseréje* című rész 1–4. lépését.
2. Lazítsa meg a hasítókés beállító csavarját (r) imbuszkulccsal, és állítsa be a hasítókést a 3. ábra szerint.
3. Húzza meg a hasítókés csavarját (r).
4. Fordítsa a reteszkart (m) ütközésig az óramutató járásával ellentétes irányba.
5. Állítsa vissza a merülő fűrész a felső helyzetbe.
6. Nyomja előre a merülő kapcsolót (a) a fűrésztárcsa csere befejezéséhez.

Vágási mélység beállítása (4. ábra)

A vágási mélység 0 – 59 mm között állítható, ha a vezetősín nincs felszerelve; felszerelt vezetősín esetén a vágási mélység 0 – 55 mm között állítható.

1. Lazítsa meg a mélységbeállító gombot (f) és vigye a mutatót a megfelelő mélységű vágáshoz szükséges állásba.
2. Szorítsa meg a mélységbeállító gombot (f).

MEGJEGYZÉS: Az optimális eredmény érdekében a fűrész tárcsa kb. 3 mm-rel érjen túl a munkadarabon (4. ábra).

• *Ügyeljen, hogy a tápkábel ne kerüljön a fűrész útjába.*

MŰKÖDÉS

Használati tanácsok



FIGYELMEZTETÉS: Mindig tartsa be a biztonsági utasításokat és tartsa be a vonatkozó jogszabályokat.



FIGYELMEZTETÉS: A súlyos személyes sérüléssel járó kockázatok elkerülése érdekében kapcsolja ki a szerszámot és válassza le az áramforrásról, mielőtt valamilyen állítást/módosítást eszközölné a szerszámon vagy a tartozékokat lecserélné vagy eltávolítaná.

Helyes kéztartás (5. ábra)



FIGYELMEZTETÉS: A súlyos személyi sérülés elkerülése érdekében **MINDIG** a bemutatott helyes kéztartást alkalmazza.



FIGYELMEZTETÉS: A súlyos személyi sérülés elkerülése érdekében **MINDIG** tartsa szorosan a szerszámot, nehogy megugorjon.

A helyes kéztartásban egyik keze az elülső fogantyún (h), a másik pedig a főfogantyún (c) van.

Be- és ki kapcsolás (1. ábra)

Nyomja meg a kapcsológombot (ON/OFF) a merülőfűrész bekapcsolásához.

A szerszám vezetése (5., 6. ábra)



FIGYELMEZTETÉS:

- **MINDIG** úgy rögzítse a munkadarabot, hogy az a vágás közben ne mozdulhasson el.
- **MINDIG** előre tolja a gépet. **SOHA** ne húzza a gépet hátra, a kezelő felé.
- **MINDIG** két kézzel tartsa a merülőfűrész. Egyik kezét a főfogantyúra (c), a másikat pedig az elülső fogantyúra (h) helyezze, az 5. ábra szerint.
- **MINDIG** a leszorítóval rögzítse a vezetősínt a szerszámhoz, ahogy a 6. ábrán látható.

- A fűrész megfelelő vezetéséhez a helyes kéztartást alkalmazza.
- A vágásjelző (t) 0 és 47° közötti vágásoknál mutatja a vágás vonalát (vezetősín nélkül).
- A fűrészlap helyzetjelzője (y) a teljes merülés pozícióját jelzi ki.
- Az optimális eredmény érdekében fölülről lefelé szorítsa le a munkadarabot.

VÁGÁS

1. Helyezze a talp elülső részével a gépet a munkadarabra.
2. Nyomja meg a bekapcsoló gombot a fűrész bekapcsolásához.
3. Tolja előre a merülő kapcsolót (a) nyomja le a fűrész a beállított vágási mélységre, és tolja előre a vágás irányába.

MERÜLŐ VÁGÁS



FIGYELMEZTETÉS: A visszarúgás elkerülése érdekében a következő utasításokat feltétlenül be **KELL** tartani merülő vágásoknál:

- Helyezze a gépet a vezetősínre, és az óramutató járásával ellentétes irányba forgatva oldja ki a visszarúgás elleni gombot (u).
- Kapcsolja be a gépet, és lassan nyomja le a fűrész a beállított vágási mélységre, majd tolja előre a vágás irányába. A vágásjelzők (t) a vágótárcsa abszolút első és hátsó vágási pontját (átm. 165 mm) jelzik ki maximális vágási mélység és a vezetősín használata mellett.
- Ha a merülő vágás közben visszarúgás történne, forgassa a visszarúgás elleni gombot (u) az óramutató járásával ellentétes irányba, így eloldhatja a vezetősíntől.
- Ha befejezte a merülő vágást, forgassa a visszarúgás elleni gombot (u) az óramutató járásának irányába a reteszelő pozícióba.

Vezető rendszer (1., 5. ábra)

A különböző méretben tartozékként beszerezhető vezetősín segítségével pontos, egyenes vágásokat készíthet, és közben védi a munkadarab felszínét az esetleges sérüléstől.

További tartozékokkal pontos szögértékű vágások, harántvágások és illesztések is végezhető a vezetősín rendszerrel.

A munkadarab rögzítése leszorítóval biztos tartást, és biztonságos munkavégzést tesz lehetővé.

A merülőfűrész vezetési hézagja a legjobb eredmény érdekében nagyon kicsi legyen; beállítása a két vezetősín igazítóval történik (j).

1. Oldja ki a vezetősín igazító belsejében lévő csavart, ha a hézagot igazítani akarja.
2. Addig forgassa a gombot, míg a fűrész hozzár a vezetősínhez.
3. Kissé hajtsa vissza a gombot, hogy a fűrész könnyedén csússzon.
4. Tartsa a beállított helyzetben az igazítót, és húzza meg a csavart.

MEGJEGYZÉS: MINDIG végezze el újra az igazítást, ha másik vezetősínt használ.

HASADÁSVÉDŐ

A vezetősín rendelkezik hasadásvédővel, amelyet az első használat előtt méretre kell vágni:

FONTOS: MINDIG olvassa el és kövesse a vezetőrendszerhez mellékelt utasításokat a hasadásvédő levágása előtt!

1. A merülőfűrész sebességét állítsa az 5. szintre.
2. Helyezze a vezetősínt egy hulladék fadarabra.
3. Állítsa be a gépet 5 mm-es vágási mélységre.
4. Helyezze a fűrész a vezetősín hátsó végéhez.
5. Kapcsolja be a fűrész, nyomja le a beállított vágási mélységig és lassan vágja végig a hasadásvédőt a sín teljes hosszában, egyetlen folyamatos művelettel. Így a szilánkvédő pereme pontosan egybeesik a fűrész vágóélével.



FIGYELMEZTETÉS: A sérülések kockázatának csökkentése érdekében a vezetősínt **MINDIG** leszorítóval rögzítse.

Sebességállítás (1. ábra)

A sebesség 1750 és 4000 percnkénti fordulat között szabályozható a sebességszabályzó tárcsával (s). Így a munkadarab anyagától függően optimalizálhatja a vágási sebességet. A következő táblázatban bemutatjuk a különböző anyagoknak megfelelő sebességtartományt.

A vágandó anyag fajtája	Sebesség-tartomány
Tömör fa (kemény- és puhafa)	3–5
Faforgácslap	4–5
Laminált fa, enyvezett bútorlap, fumírozott és bevonatos táblák	2–5
Papír és karton	1–3

Falvágás (7. ábra)

1. Helyezze e merülőfűrész a felszerelt külső védőburkolattal (v) tiszta, sima padlóra.
2. Nyomja az első oldalával az ajtóra helyezett talpat (d) a beállított mélységűtközőhöz.

Porelszívás (1. ábra)

A szerszámot porkivezető nyílással (i) láttuk el.



FIGYELMEZTETÉS: MINDIG csatlakoztassa porelszívóhoz a merülőfűrész!



FIGYELMEZTETÉS: MINDIG a porkibocsátásra vonatkozó rendelkezések szerint gyártott porelszívót alkalmazzon.

KARBANTARTÁS

Az Ön DEWALT elektromos szerszámát minimális karbantartás melletti tartós munkavégzésre terveztük. A folyamatos kielégítő működés feltétele a megfelelő gondozás és a rendszeres tisztítás.



FIGYELMEZTETÉS: A sérülés veszélyének csökkentésére kapcsolja ki a gépet, és csatlakoztassa le az áramforrásról tartozékcseré, a beállítások módosítása vagy javítás előtt. Ellenőrizze, hogy a kapcsológomb az OFF (Ki) állásban van-e. Az eszköz véletlenszerű elindulása balesetet okozhat.



FIGYELMEZTETÉS: Ha a fűrész tárcsa kopott, cserélje ki új, éles tárcsára.



Kenés

Elektromos szerszáma nem igényel kiegészítő kenést.



a környezetszennyezést és csökkenti a nyersanyagszükségletet.

Tisztítás



FIGYELMEZTETÉS: *Fúvassa le a szerszámról és fúvassa ki a szerszám belsejéből sűrített levegővel a szennyeződések, amint a szellőzőnyílások környékén port lát. A művelet végzésekor viseljen professzionális védőszemüveget és porvédő álarcot.*



FIGYELMEZTETÉS: *Soha ne használjon oldószert vagy más erős vegyszert a szerszám nem fémes alkatrészeinek tisztítására. Az ilyen vegyszerek meggyengíthetik ezen alkatrészek anyagait. Csak vizes vagy enyhén mosószeres rongyot használjon. Ne hagyja, hogy a szerszám belsejébe folyadék kerüljön, és ne mártsa a szerszám alkatrészeit folyadékba.*

A helyi rendelkezések előírhatják az elektromos termékek háztartási hulladéktól elkülönített gyűjtését a helyi hulladékgyűjtő helyeken, illetve előírhatják, hogy a kereskedőnek kell gondoskodnia a termék visszavételéről új termék vásárlásakor.

A DEWALT lehetőséget biztosít a DEWALT termékek gyűjtésére és újrafeldolgozására, ha azok elérték élettartamuk végét. A szolgáltatás igénybevételéhez kérjük, vigye vissza a terméket bármely szerződéses szervizünkbe, ahol vállalatunk képviselőjében gondoskodnak annak elkülönített összegyűjtéséről.

Az Önhöz legközelebbi márkaszerviz helyéről a helyi DEWALT képviselőnél érdeklődhet a használati utasításban megadott elérhetőségen. Emellett a DEWALT márkaszervizek listája, illetve az eladásutáni szolgáltatásaink és elérhetőségünk részletes ismertetése megtalálható a következő internetes címen: www.2helpU.com.

Opcionális tartozékok



FIGYELMEZTETÉS: *Minthogy a DEWALT által kínálttól eltérő tartozékokat nem tesztelték a készülékkel, ezek használata veszélyes lehet. A sérülés veszélyének csökkentése érdekében csak a DEWALT által ajánlott tartozékokat használja ezzel a termékkel.*

A DEWALT kifejezetten a merülőfűrészhez tervezett fűrész tárcsákat kínál.

A megfelelő tartozékokkal kapcsolatos további tájékoztatásért forduljon a forgalmazóhoz.

Környezetvédelem



Elkülönítve gyűjtendő. A terméket a háztartási hulladéktól elkülönítve kell leselejtezni.

Ha egy nap úgy találja, hogy DEWALT terméke cserére szorul vagy a továbbiakban nincs rá szüksége, ne dobja ki a háztartási hulladékkal együtt. Gondoskodják elkülönített kezeléséről.



A használt termékek és csomagolásuk elkülönített kezelése lehetővé teszi anyagaik újrafeldolgozását. Az újrafeldolgozott anyagok alkalmazása segít megelőzni

DEWALT JÓTÁLLÁSI FELTÉTELEK

Gratulálunk Önnek ennek az értékes DeWalt készülék megvásárlásához.

Azon termékeinkre, amelyet fogyasztói szerződés keretében vásárolnak **12 hónap jótállást biztosítunk.**

30 napos cseregarancia:

Amennyiben egy DeWalt termék jelentős részét (motor, állórész, forgórész, elektronika) illetően a vásárlástól számított **3 napon túl, de 30 napon belül** meghibásodást észlel és a szakszervizünk megállapítja, hogy a készülék meghibásodásának oka gyártási eredetű (megalapozott a fogyasztó jótállási igénye), abban az esetben a hibás terméket azonos típusú hibátlan készülékre kicseréljük.

12 hónapos ingyenes átvizsgálás és szerviz:

A vásárlástól számított 12 hónapon belül kérésére a szakszerviz a terméket térítésmentesen átvizsgálja. Önnek csak a karbantartáshoz felhasználni, a természetes elhasználódás, kopás vagy egyéb nem gyártási eredetű hiba miatt kicserélt alkatrészek árát kell megfizetni, a munkát térítésmentesen elvégezzük.

A jótállás a fogyasztó törvényből eredő jogait nem érinti.

1) A Stanley Black & Decker Hungary Kft. kötelezettségét vállal arra, hogy a jótállás keretében végzett javításokat a 49/2003. (VII.30.) GKM rendelet és a 151/2003. (IX.22.) Korm. rendelet szerint végzi a jótállás teljes időtartama alatt.

a) A fogyasztó jótállási igényét a jótállási jeggyel érvényesítheti, ezért azt őrizze meg.

b) Vásárláskor a forgalmazónak (kereskedőnek) a jótállási jegy fel kell tüntetnie a termék típusát, gyártási számát, továbbá – amennyiben van ilyen – azonosításra alkalmas részeinek meghatározását, illetve a vásárlás időpontját. A jótállási jegyet a forgalmazó (kereskedő) nevében eljáró személynek alá kell írnia és a kereskedés azonosítására alkalmas tartalmú (minimum cégnev, üzlet címe) bélyegzővel olvashatóan le kell bélyegezni. Kérjük, kísérje figyelemmel a jótállási jegy megfelelő érvényesítését, mivel a kijelölt szervizeknél a jótállási igény csak érvényes jótállási jeggyel érvényesíthető. Amennyiben a jótállási jegy szabálytalanul került kiállításra, jótállási igényével kérjük forduljon a terméket az Ön részére értékesítő partnerünkhöz (kereskedőhöz). A jótállási jegy szabálytalan kiállítása vagy a fogyasztó részére történő átadás elmaradása nem érinti a jótállási kötelezettségvállalás érvényességét. Kérjük, hogy a jótállási jegyen kívül a nyugtát vagy számlát is szíveskedjen megőrizni a gyorsabb és hatékonyabb ügyintézés érdekében.

c) Elvesztett jótállási jegyet csak a fogyasztói szerződés létrejöttét igazoló nyugta vagy számla ellenében tudunk pótolni!

2) Nem terjed ki a jótállás:

a) amennyiben a hiba oka rendeltetésellenes, illetve a mellékelt magyar nyelvű használati kezelési útmutatóban foglaltaktól eltérő használat, átalakítás, szakszerűtlen kezelés, helytelen tárolás, elemi kár vagy egyéb a vásárlás után a fogyasztó érdekkörében keletkezett ok;

b) azon alkatrészekre, amelyek esetében a meghibásodás a jótállási időn belüli rendeltetésszerű használat mellett az alkatrészek természetes elhasználódása, kopása miatt következett be (így különösen: fűrészlanc, fűrészlap, gyalukés, meghatószíj, csapágyak, szénkefe, csillagkerék);

c) a készülék túlterhelése miatt jelentkező hibákra, amelyek a hajtómű meghibásodásához, vagy egyéb ebből adódó károkhöz vezetnek;

d) a termék nem hivatalos szervizben történt javításából eredő hibákra;

e) az olyan károsodásokra, amelyek nem eredeti DeWalt kiegészítő készülékek és tartozékok használatából adódnak **amennyiben a szakszerviz bizonyítja, hogy a hiba a fenti okok valamelyikére vezethető vissza.**

3) A fogyasztó a kijavítás iránti igényét a forgalmazónál, illetve a jótállási jegyen feltüntetett javítószolgálatnál érvényesítheti.

a) Meghosszabbodik a jótállási idő a kijavítási idő azon részével, amely alatt a fogyasztó a terméket nem tudta rendeltetészerűen használni.

b) A jótállási jog érvényesíthetőségének határideje a terméknek vagy jelentősebb részének (motor állórész, forgórész, elektronika) kijavítása vagy kicserélése esetén a kicserélt, kijavított termékre (jelentősebb részére), valamint a kijavítás következményeként jelentkező hiba tekintetében újból kezdődik.

c) Ha a fogyasztási cikk a vásárlástól (üzembe helyezéstől) számított három munkanapon belül meghibásodik, a fogyasztó kérheti annak kicserélését feltéve, hogy a meghibásodás a rendeltetésszerű használatot akadályozza. A Stanley Black & Decker Hungary Kft. a hiba létezése, illetve annak megállapítása céljából, hogy a hiba a rendeltetésszerű használatot akadályozza, fenntartja a jogot a hibás termék bevizsgálására.

d) Amennyiben a jótállási igény bejelentését követően az igény teljesíthetőségéről azonnal nem nyilatkoznak, úgy három munkanapon belül kell értesítenünk a fogyasztót a reklamáció intézésének módjáról.

e) Ha a csere nem lehetséges, műszakilag hasonló készülék kerül felajánlásra, vagy visszafizetésre kerül a vételár.

4) A jótállás alapján történő javítás során a forgalmazónak (kereskedőnek) törekednie kell arra, hogy a kijavított legfeljebb 15 napon belül megfelelő minőségben elvégezze, elvegeztesse.

A jótállás keretébe tartozó javítás esetén a forgalmazó, illetve a javítószolgálat a jótállási jegyen köteles feltüntetni:

- a javítási igény bejelentésének és a javításra átvétel időpontját,
- a hiba okát
- a javítás módját
- a termék fogyasztó részére történő visszaadásának időpontját,
- a jótállás – kijavítás időtartamával meghosszabbított – új határidejét.

A termék meghibásodása esetén a fogyasztót az alábbi jogok

illetik meg:

Elsősorban - választása szerint - kijavítást vagy kicserélést követelhet.

A csereigény akkor megalapozott, ha a termék a fogyasztónak okozott jelentős kényelmetlenség nélkül, megfelelő minőségben és ésszerű határidőn belül, értékcsökkenés nélkül nem javítható ki, vagy nem kerül kijavításra.

Ha az előírt módon történő kijavításra, illetve kicserélésre vonatkozó kötelezettségének a forgalmazó nem tud eleget tenni, a fogyasztó – választása szerint – megfelelő árleszállítást igényelhet vagy elállhat a szerződéstől (a hibás áru visszaszolgáltatásával egyidejűleg kérheti a nyugtát vagy számlán feltüntetett bruttó vételár visszatérítését). Jelentéktelen hiba miatt elállásnak nincs helye!

Kérjük, hogy a hiba felfedezését követő legrövidebb időn belül szíveskedjen azt a szervizben vagy a forgalmazónál bejelenteni. A kijavítást vagy kicserélést - a dolog tulajdonságaira és a fogyasztó által elvárható rendeltetésére figyelemmel - megfelelő határidőn belül, a fogyasztónak okozott jelentős kényelmetlenség nélkül kell elvégezni.

A fogyasztó a kijavítás iránti igényét a jótállási jegyen feltüntetett javítószolgálatnál, illetve a forgalmazó (kereskedő) üzletében érvényesítheti.

Gyártó:
DeWalt
Richard-Klinger str. 11.
D-65510 Idstein/Ts.
Németország

Forgalmazó:
Stanley Black & Decker Hungary Kft
1016. Budapest,
Mészáros u. 58/B

Stanley Black&Decker Hungary Kft kereskedelmi képviselő

Tel. Fax.
Iroda **1016 Bp. Mészáros u 58/b.** **214-05-61, 403-65-33** **214-69-35**

Központi Márkaszerviz

Tel/fax Szervizvezető: **Buga Sándor**
Rotel Kft. **1163 Bp. (Sashalom)** 403-22-60, 404-00-14, service@rotelkft.hu www.rotelkft.hu
Márkaszerviz **Thököly út 17.** 403-65-33

Város	Szervizállomás	Cím	Telefon	Kapcs.
Cegléd	Megatool Kft.	2700, Széchenyi út 4.	53/311-284	Nagy Balázs
Debrecen	Spirál-szerviz kft	4025, Nyugati út 5-7.	52/443-000	Magyar János
Dorog	Tolnai Szerszám Kft.	2510, István Király út 18.	33/431-679	Tolnai István
Dunaújváros	Euromax	2400, Kisdobos u. 1-3.	25/411-844	Bartus Ferencné
Győr	Élgép 2000 Kft.	9024, Kert u. 16.	96/415-069	Érsek Tibor
Hajdúböszörmény	Vill-For Szerviz Bt	4220, Baltházár u. 26.	52/561-135	Freiterné Madácsi Mária
Kalocsa	Vén István EV	6300, Pataji u.26.	78/466-440	Vén István
Kaposvár	Kaposvári Kisgépjavitó és Ért. BT	7400, Fő u.30.	82/318-574	ifj. Szepesi József
Kecskemét	Németh Józsefné Műszaki Kereskedő	6000, Jókai u.25.	76/324-053	Németh Józsefné
Hévíz	Wolf Szerszám	8380, Széchenyi út 62	83/340-687	Cserépné Farkas Kriszta
Miskolc	SerVinTrade Plus Kft.	3530, Kóris Kálmán út 20.	46/411-351	Barna Péter
Nagykanizsa	Új-Technika Ker. és Szolg. Kft.	8800, Teleki út 20.	93/516-982	Németh János
Nyíregyháza	Charon Trade Kft	4400, Kállói út 85	42/460-154	Szabó Zoltán
Nyíregyháza	Tóth Kisgépszerviz	4400, Vasgyár u.2/f	42/504-082	Tóth Gyula
Pécs	Elektrió Kft.	7623, Szabadság u.28.	72/555-657	Szemák Ferenc
Sárvár	M&H Kft.	9600, Baththyány u.28	95/320-421	Fehér Richárd
Sopron	Profil Motor Kft.	9400, Baross út 12.	99/511-626	Sinkovics Tamás
Szeged	Csavarker Plus Kft	6721, Brüsszeli krt.16.	62/542-870	Szabó Róbert
Székesfehérvár	Kisgép Center Bt.	8000, Széna tér 3.	22/340-026	Huszár Péter
Szekszárd	Valentin-Ker BT	7100, Rákoczi u. 27.	74/511-744	Bálint Zoltán
Szolnok	Valido BT	5000 Dr Elek István u 5	20/4055711	Váradai györgy
Szombathely	Rotor Kft.	9700, Vasút u.29.	94/317-579	Vanics Zsolt
Tatabánya	ASG-Ker Kft	2800, Vértanúk tere 20	34/309-268	Szabo Balázs
Tápiószecső	ÁCS.I Ker és Szolg Kft	2251, Pesti út 31-es főút	29/446-615	Ács Imre
Veszprém	H-szerszám Kft	8200, Budapesti u. 17.	88/404-303	Hadobás József
Zalaegerszeg	Taki-Tech	8900, Pázmány Péter u. 1.	92/311-693	Takács Sándor

03/2014

KICSERÉLT FŐDARABOK JEGYZÉKE

Szelvény száma	Kicserélt fődarab		Kicserélt fődarab új jótállás határideje	Dátum aláírás / PH
	Megnevezése	Száma		

JÓTÁLLÁSI JEGY

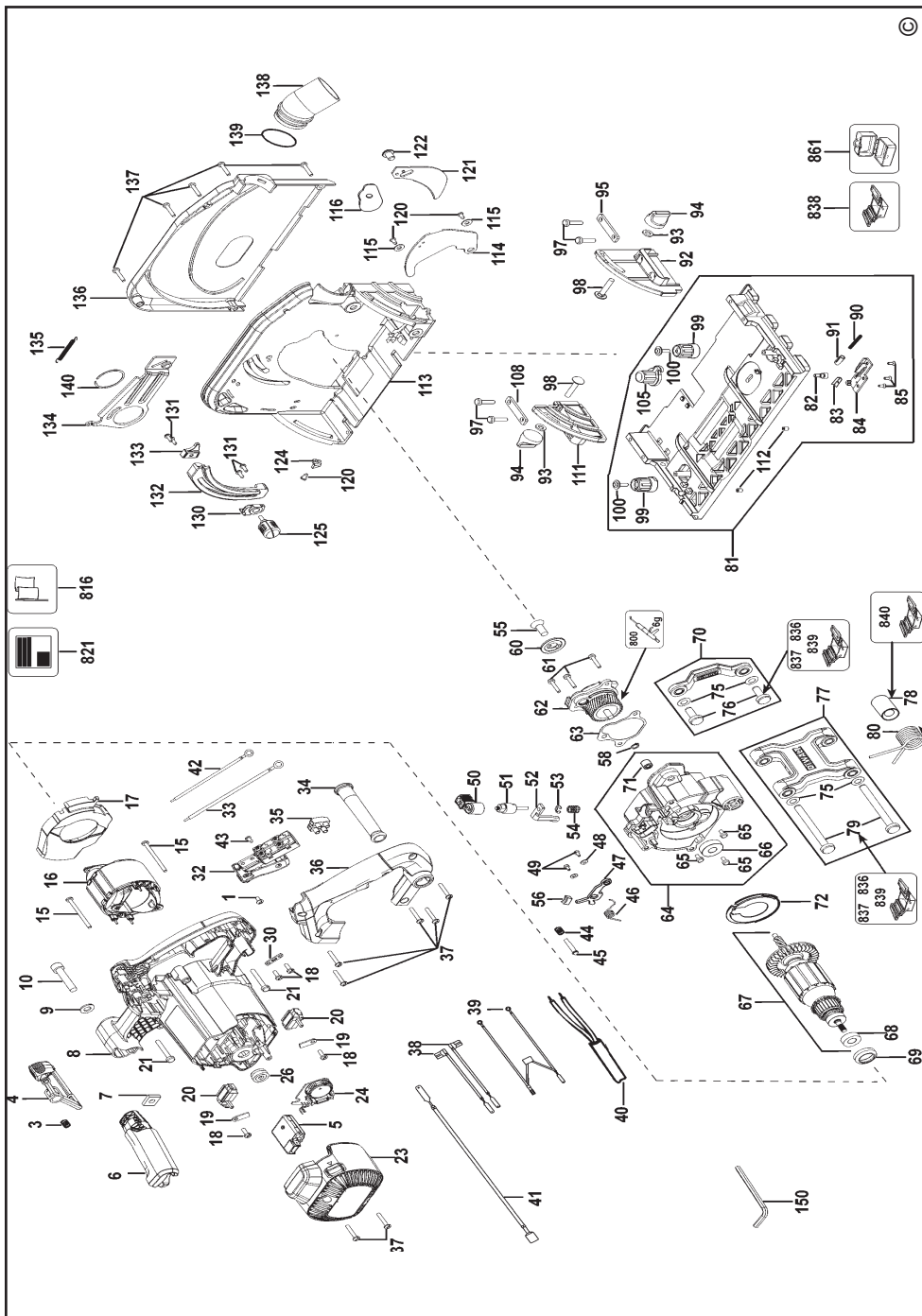
DeWALT

..... típusú gyártási számú termékre
 a vásárlás (üzembe helyezés) napjától számított 12 hónapig terjedő jótállást vállalunk.
 A jótállás a fogyasztó törvényből eredő jogait nem érinti és nem korlátozza.
 Gyártó neve, címe: **DeWALT, Richard-Klinger Str. 11., D-65510 Idstein/Ts.**

Importáló neve, címe: Stanley Black & Decker Hungary Kft., 1016 Budapest, Mészáros u. 58/b
 A vásárlás (üzembe helyezés) napja: 201..... hó nap.

..... /P.H./ aláírás

Jótállási szelvények	Levágandó jótállási szelvények
Igény bejelentés időpontja:..... Javításra átvétel időpontja:..... Hiba oka: Javítási mód/dátum.: Visszaadás időpontja:..... A jótállás új határideje:..... Szervíz neve: Munkalapszám:..... 201..... hó nap /P.H./ aláírás	Jótállási szelvény Típus:..... Gyártási szám:..... Eladás kelte: 201..... hónap Eladó szerv:..... /P.H./ aláírás
Igény bejelentés időpontja:..... Javításra átvétel időpontja:..... Hiba oka: Javítási mód/dátum.: Visszaadás időpontja:..... A jótállás új határideje:..... Szervíz neve: Munkalapszám:..... 201..... hó nap /P.H./ aláírás	Jótállási szelvény Típus:..... Gyártási szám:..... Eladás kelte: 201..... hónap Eladó szerv:..... /P.H./ aláírás
Igény bejelentés időpontja:..... Javításra átvétel időpontja:..... Hiba oka: Javítási mód/dátum.: Visszaadás időpontja:..... A jótállás új határideje:..... Szervíz neve: Munkalapszám:..... 201..... hó nap /P.H./ aláírás	Jótállási szelvény Típus:..... Gyártási szám:..... Eladás kelte: 201..... hónap Eladó szerv:..... /P.H./ aláírás



CZ ZÁRUČNÍ LIST

PL KARTA GWARANCYJNA

H JÓTÁLLÁSI JEGY

SK ZÁRUČNÝ LIST

DEWALT®

CZ měsíců
H hónap

12

PL miesięcy
SK mesiacov

CZ Výrobní kód	Datum prodeje	Razítko prodejny Podpis
H Gyári szám	A vásárlás napja	Pecset helye Aláírás
PL Numer seryjny	Data sprzedaży	Stempel Podpis
SK Číslo série	Dátum predaja	Pečiatka predajne Podpis

CZ

Adresy servisu
Band Servis
Klásterského 2
CZ-140 00 Praha 4
Tel.: 00420 244 403 247
Fax: 00420 241 770 167

Band Servis
K Pasekám 4440
CZ-760 01 Zlín
Tel.: 00420 577 008 550,1
Fax: 00420 577 008 559
<http://www.bandservis.cz>

H

Black & Decker Központi
Garanciális-és Márkaszervíz
1163 Budapest
(Sashalom) Thököly út 17.
Tel.: 403-2260
Fax: 404-0014
www.rotelkft.hu

PL

Adres servisu centralnego
ERPATECH
ul. Bakaliowa 26
05-080 Mościska
Tel.: 022-8620808
Fax: 022-8620809

SK

Adresa servisu
Band Servis
Paulínska ul. 22
SK-917 01 Trnava
Tel.: 00421 335 511 063
Fax: 00421 335 512 624

<p>CZ Dokumentace záruční opravy</p>	<p>PL Przebieg napraw gwarancyjnych</p>
<p>H A garanciális javítás dokumentálása</p>	<p>SK Záznamy o záručných opravách</p>

CZ	Číslo	Datum příjmu	Datum zakázky	Číslo zakázky	Závada	Razítko Podpis
H	Sorszám	Bejelentés időpontja	Javítási időpont	Javítási munkalapszám	Hiba jelleg oka	Pecset Aláírás
	Jótállás új határideje					
PL	Nr.	Data zgłoszenia	Data naprawy	Nr. zlecenia	Przebieg naprawy	Stempel Podpis
SK	Číslo dodávky	Dátum nahlásenia	Dátum opravy	Číslo objednávky	Popis poruchy	Pečiatka Podpis