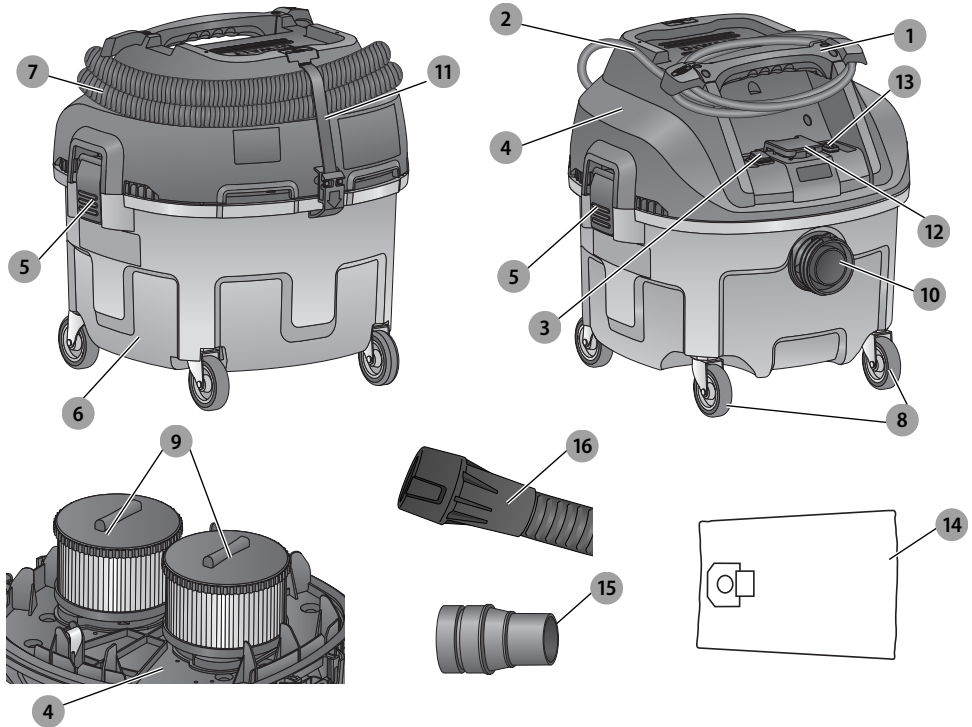


DEWALT®

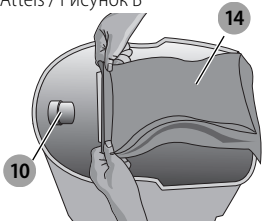
370121 - 76 BLT

DWV901L

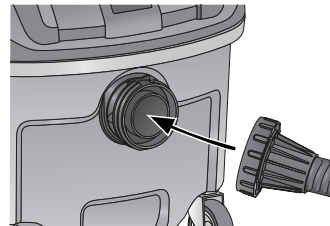
Eesti keel	(Originaaljuhend)	5
Lietuvių	(Originalių instrukcijų vertimas)	12
Latviešu	(Tulkojums no rokasgrāmatas oriģinālvalodas)	19
Русский язык	(Перевод с оригинала инструкции)	26



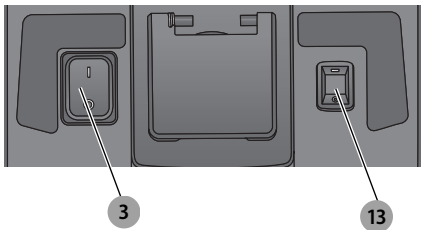
Joonis / Pav. / Attēls / Рисунок В



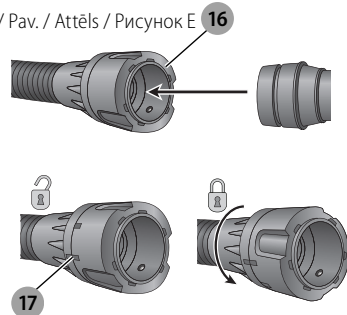
Joonis / Pav. / Attēls / Рисунок С



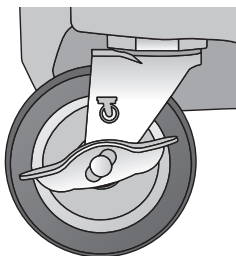
Joonis / Pav. / Attēls / Рисунок D



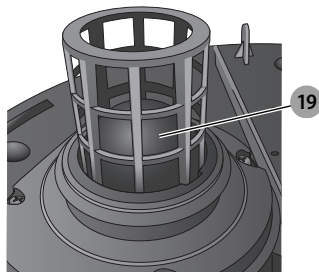
Joonis / Pav. / Attēls / Рисунок E



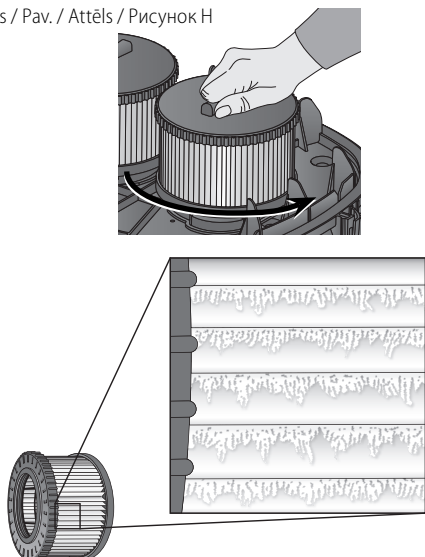
Joonis / Pav. / Attēls / Рисунок F



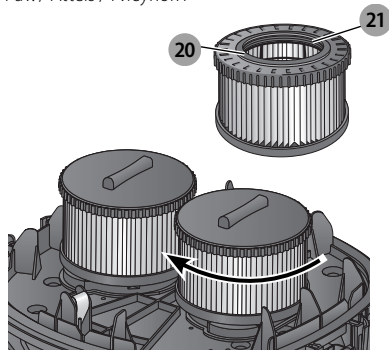
Joonis / Pav. / Attēls / Рисунок G



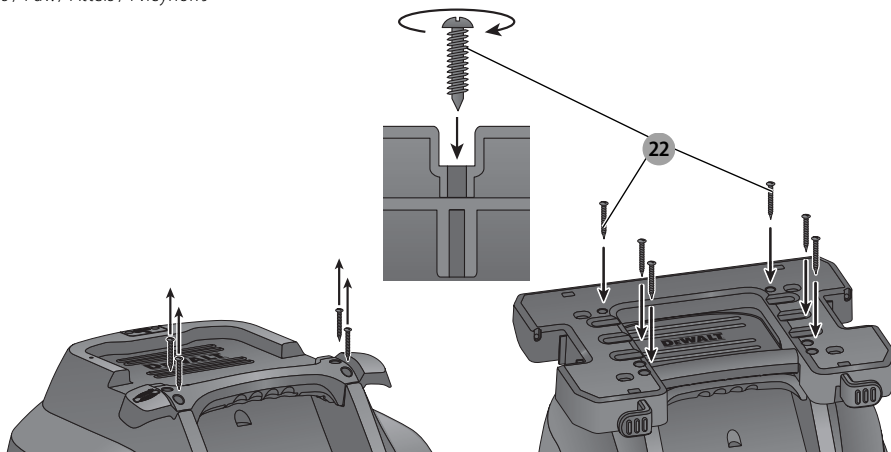
Joonis / Pav. / Attēls / Рисунок H



Joonis / Pav. / Attēls / Рисунок I



Joonis / Pav. / Attēls / Рисунок J



VASTUPIDAV TOLMUEEMALDUSSEADE E HITUSTÖÖDEKS DWV901L

Õnnitlused!

Olete valinud DeWALTi tööriista. Aastatepikkused kogemused, põhjalik tootearendus ja innovatsioon teevad DeWALTist ühe usaldusväärsema partneri professionaalsetele elektritööriistade kasutajatele.

Tehnilised andmed

		DWV901L- QS/GB	DWV901L- LX
Pinge	V _{AC}	230	115
Tüüp		2/11	2/11
Nimivõimsus	W	1400	1400
Maks. võimsus	W	3600/3000	1840
Võimsus, tavapärase töö (EN 60335-2-69)	W	1200	1065
Sagedus	Hz	50	50
Kaitseklass		IPX4	IPX4
Konteineri maht	l	30	30
Täitekogus (vedelik)	l	17,5	17,5
Voolukiirus (puhuri osas, maks.)	l/s	68	64
Negatiivne rõhk (puhuri osas, maks.)	kPa	21	20
Voolukiirus (EN60335-2-69)	l/s	29,5	29,5
Negatiivne rõhk (EN60335-2-69)	kPa	11,4	11,4
Filtri pindala	m ²	0,3	0,3
Elektritööriista toiteühenduse andmed	W	2200/1600	440
Vooliku pikkus	m	4,6	4,6
Vooliku läbimõõt	mm	32	32
Kaal	kg	9,5	9,5

Müra- ja vibratsiooniäärtused (kolme telje vektorsumma) vastavalt standardile EN60335-2-69:

L _{PA} (helirõhu tase)	dB(A)	80	80
L _{WA} (helivõimsuse tase)	dB(A)	93	94
K (antud helitaseme määramatus)	dB(A)	3	3

MÄRKUS! Lülitamisel võivad tekkida lühiajalised pingemuutused või -koikumised. Avalike madalpingesüsteemide ebasoodsate tingimuste korral võivad ilmnedä häired teistes seadmetes. Häireid ei esine, kui takistus on alla 0,443 oomi.

EÜ vastavusdeklaratsioon

Masinadirektiiv



Vastupidav tolmuemaldusseade ehitustöödeks DWV901L

DeWALT kinnitab, et jaotises „**Tehnilised andmed**“ kirjeldatud seadmed vastavad järgmistele nõuetele:

2006/42/EÜ, EN60335-1:2012 +A11:2014 EN60335-2-69:2012.

Need seadmed vastavad ka direktiividele 2014/30/EL ja 2011/65/EL. Lisateabe saamiseks kontakteeruge DeWALTiga alltoodud aadressil või vaadake kasutusjuhendi tagaküljel olevat infot.

Allakirjutanu vastutab tehnilise toimiku koostamise eest ja on vormistanud deklaratsiooni DeWALTi nimel.

Markus Rompel
Tehnoloogiajuht
DeWALT, Richard-Klinger-Straße 11,
D-65510, Idstein, Saksamaa
20.10.2017



HOIATUS! Vigastusohu vähendamiseks lugege kasutusjuhendit.

Definitsioonid. Ohutusjuhised

Allpool toodud määratlused kirjeldavad iga märksõna olulisuse astet. Palun lugege juhendit ja pöörake tähelepanu nendele sümbolitele.



OHT! Tähistab tõenäolist ohuolukorda, mis juhul, kui seda ei väldita, **lõppeb surma või raske kehavigastusega**.



HOIATUS! Tähistab võimalikku ohuolukorda, mis juhul, kui seda ei väldita, **võib lõppeda surma või raske kehavigastusega**.



ETTEVAATUST! Tähistab võimalikku ohuolukorda, mis juhul, kui seda ei väldita, **võib lõppeda kerge või keskmise raskusastmega kehavigastusega**.

NB! Osutab kasutusviisile, mis **ei seostu kehavigastusega**, kuid mis juhul, kui seda ei väldita, **võib põhjustada varalist kahju**.



Tähistab elektrilöögiohtu.



Tähistab tuleohtu.

Olulised ohutuseeskirjad



HOIATUS! Lugege kõik hoiatused ja juhised läbi.

Hoiatuste ja juhiste täpne järgimine aitab vältida elektrilöögi, tulekahju ja/või raske kehavigastuse ohtu.

HOIDKE KÕIK HOIATUSED JA JUHISED TULEVIKU TARVIS ALLES

ENNE SELLE SEADME KASUTAMIST LUGEGE KÕIKI JUHISEID JA JÄRGIGE NEID.



HOIATUS! Kasutajad peavad saama masina kasutamiseks piisavad juhised.



HOIATUS! Et vähendada elektrilöögi ohtu. Ärge jätke seadet vihma kätte. Hoidke seadet siseruumides.

- Enne kasutamist tuleb kasutajale anda teavet, juhiseid ja väljaõpet masina ja sellega koristatavate ainete kasutamise, sealhulgas koristatava materjali ohutu eemaldamise ja kõrvaldamise kohta.
- Seadme kasutajad peavad järgima kõiki käideldavate materjalidega seotud ohutusnõudeid.
- Ärge jätke toiteallikaga ühendatud seadet järelevalveta. Eemaldage seade vooluvõrgust, kui seda ei kasutata, ning samuti enne hooldustööd.
- Ärge lubage seadmega mängida. Kui seadet kasutavad lapsed või kui seda kasutatakse laste läheduses, tuleb olla väga tähelepanelik.
- Kasutage seada seadet AINULT kasutusjuhendis toodud juhiste kohaselt. Kasutage ainult DeWALTi soovitatud lisatarvikuid.
- Ärge kasutage seda seadet vigastatud juhtme või pistikuga. Kui seade ei tööta korralikult või kui see on maha pillatud, kahjustatud, õue jäetud või vette kukkunud, tuleb see viia tagasi teeninduskeskusesse.
- Ärge tõmmake ega kandke seda seadet juhtmest hoides, ärge kasutage juhet sangana, ärge sulgege juhet ukse vahele ega tõmmake juhet ümber teravate servade või nurkade. Vältige juhtme sattumist seadme teele. Hoidke juhe kuumenenud pindadest eemal.
- Seadme eemaldamisel vooluvõrgust ärge tõmmake juhtmest. Vooluvõrgust eemaldamiseks haarake pistikust, mitte juhtmest.
- Ärge kasutage pistikut ega seadet märgade kätega.
- Ärge torgake seadme avadesse võõrkehaseid. Ärge kasutage seadet, kui mõni ava on blokeeritud; hoidke seade vaba tolmust, kiududest, juustest jms, sest need takistavad õhuvoolu.
- Jälgige, et juuksed, laiad riided, sõrmed ega ükski muu kehaosa ei satuks seadme avaste ega liikuvate osade lähedusse.
- Enne seadme eemaldamist vooluvõrgust lülitage kõik juhtseadised välja.
- Treppide puhastamisel tuleb olla eriti ettevaatlik.
- Ärge tõmmake seadmesse tuleohtlikke või kergesti süttivaid vedelikke, nagu bensiini, ega kasutage seadet piirkondades, kus neid leidub.

- Kuivades piirkondades või madala suhtelise õhuniiskuse korral võib tekkida staatiline elekter. See on ajutine ja ei mõjuta tolmuimeja kasutamist. Staatilise elektri vähendamiseks suurendage õhuniiskust teiseldatava või statsionaarse õhuniiskustusseadme abil või kasutage antistatistilist voolikut DWV9316-XJ.
- Iseenesliku süttimise vältimiseks tühjendage kanister iga kord pärast kasutamist.

HOIDKE NEED JUHISED ALLES

Täiendavad ohutusjuhised

- Ärge koristage seadmega põlevaid või suitsevaid materjale, nagu sigaretid, tikud või kuum tuhk.
- Ärge koristage seadmega põlevaid ja plahvatusohtlikke aineid, nagu kivisüsi, teravili või muud tuleohtlikud peeneteralised materjalid.
- Ärge kasutage seadet ohtlike, mürgiste või kantserogeenste materjalide, näiteks asbesti või pestitsiidide eemaldamiseks.
- Ärge kunagi koristage seadmega plahvatusohtlikke vedelikke (nt bensiini, diislikütust, kütteõli, värvivedeldi jms), happeid ega lahusteid.
- Ärge kasutage tolmuimejat ilma filtriteta, välja arvatud juhtudel, mida kirjeldatakse jaotises „Märgkoristustööd“.
- Puit võib sisaldada säilitusaineid, mis võivad olla mürgised. Nende materjalidega töötamisel tuleb olla eriti ettevaatlik, et vältida sissehingamist ja kokkupuudet nahaga. Hankige materjali tarnijalt kogu ohutusteave ja järgige seda.
- Ärge kasutage tolmuimejat treppredelina.
- Ärge asetage tolmuimeja peale raskeid esemeid.

Elektriohutus

Elektrimootor on ette nähtud vaid ühe pinge jaoks. Veenduge alati, et toitepinge vastab andmesildile märgitud väärtusele.



HOIATUS! 115 V seadet tuleb kasutada läbi tõrkekindla eraldustrafo, mille primaar- ja sekundaarmähise vahel on maandus.

Kui toitejuhe on kahjustatud, tuleb see vahetada spetsiaalselt valmistatud juhtme vastu, mis on saadaval DeWALTi hooldusorganisatsiooni kaudu.

Toitepistiku vahetamine (ainult Ühendkuningriik ja Iirimaa)

Kui on vaja paigaldada uus toitepistik, toimige järgmiselt.

- Kõrvaldage vana pistik ohutult.
- Ühendage pruun juhe uue pistiku faasiklemmiga.
- Ühendage sinine juhe neutraalklemmiga.



HOIATUS! Maandusklemmiga ühendusi ei tehta.

Järgige kvaliteetsete pistikutega kaasasolevaid paigaldusjuhiseid. Soovitatav kaitse: 13 A.

Pikendusjuhtme kasutamine

Kui pikendusjuhe on vajalik, kasutage heakskiidetud 3-soonelist pikendusjuhet, mis sobib selle tööriista sisendvõimsusega

(vt jaotist „*Tehnilised andmed*“). Juhtme ristlõike minimaalne pindala on 1,5 mm² ja juhtme maksimaalne pikkus on 30 m. Juhtmerulli kasutamisel kerige juhe alati täielikult lahti.

Pakendi sisu

Pakend sisaldab järgmist:

1 Tolmueemaldusseade

1 Voolik

1 DWV9310 liitmike komplekt

2 Filtrid

1 Kasutusjuhend

- *Veenduge, et tööriist, selle osad ega tarvikud ei ole transportimisel kahjustada saanud.*
- *Võtke enne kasutamist aega, et kasutusjuhend põhjalikult läbi lugeda ja endale selgeks teha.*

Tolmueemaldusseadmel olevad tähised

Seadmel on kasutatud järgmisi sümboleid:



Enne kasutamist lugege kasutusjuhendit.



HOIATUS! See seade sisaldab kahjulikku tolmu.

Tühjendamist ja hooldust, sealhulgas tolmuoti eemaldamist, tohivad teostada ainult väljaõppinud töötajad, kes kannavad sobivat kaitsevarustust.

Ärge lülitage seadet sisse enne, kui kogu filtrisüsteem on paigaldatud.



L-klassi tolmuimejad sobivad kuiva, mittepõleva tolmu koristamiseks tööpiirkonnas piirväärtusega > 1 mg/m³.

Kuupäevakoodi asukoht

Korpusele on trükitud kuupäevakood, mis sisaldab ka tootmisaastat.

Näide:

2017 XX XX

Tootmisaasta

Kirjeldus (joonis A)



HOIATUS! Ärge ehitage elektriseadet ega selle ühtki osa ümber. See võib lõppeda kahjustuste või kehavigastustega.

- 1 Ülemine käepide / juhtmehoidik
- 2 Toitejuhe
- 3 Toitelüliti
- 4 Tolmuimeja plokk
- 5 Kanistri sulgur
- 6 Kanister
- 7 Imivoolik
- 8 Rattad

9 Filtrid

10 Keermega voolikusisend

11 Voolikurihm

12 Elektritööriistade ühendamise pesa

13 Tööriista juhtlüliti

14 Kott

15 DWV9310 liitmik

16 AirLock-liitmik

Ettenähtud otstarve

Nende tolmuimejatega saab koristada peenosakesi, näiteks kipsplaadi- või pinnatolmu.

DWV901L

Seda seadet saab kasutada tööstusliku tolmuimejana ja mobiilse tolmueemaldusseadmena, et koristada igat liiki kuiva, mittepõlevat tolmu kuni tolmuklassini L, mille piirnorm töökeskkonnas ületab 1 mg/m³.

ÄRGE kasutage tööriista niisketes või märgades tingimustes ega plahvatusohtlike gaaside või vedelike läheduses.

Need vastupidavad tolmuimejad on mõeldud professionaalseks kasutamiseks.

ÄRGE lubage lastel tööriista puutuda. Kogenematute kasutajate puhul on vajalik juhendamine.

ÄRGE kasutage tolmueemaldusseadet põleva tolmu koristamiseks.

ÄRGE kasutage tolmueemaldusseadet plahvatusohtlikus keskkonnas.

MÄRKUS! See seade sobib kasutamiseks hotellides, koolides, haiglates, tehastes, poodides, kontorites, rendifirmades, ehitusplatsidel jne.

- **Väikesed lapsed ja nõrk tervis.** See seade ei ole mõeldud ilma järelevalveta kasutamiseks väikeste laste või füüsiliselt nõrkade isikute poolt.
- Seade ei ole mõeldud kasutamiseks isikute (sealhulgas laste) poolt, kelle füüsilised, sensoorsed või vaimsed võimed on piiratud või kellel puuduvad vajalikud kogemused, teadmised ja oskused, välja arvatud juhul, kui neid juhendab nende ohutuse eest vastutav isik. Lapsi ei tohi kunagi jätta selle seadmega üksi.

Antistaatiline voolik (valikvarustus)

Mudelil DWV901L on antistaatiline maandussüsteem.

Antistaatiline voolik tuleb osta lisatasu eest volitatud teeninduskeskusest. See voolik (DWV9316-XJ) ühendatakse tolmueemaldussüsteemiga samamoodi nagu tavaline voolik. Pöörduge müüja poole, leidke lähim DeWALTi volitatud remonditöökoda DeWALTi kataloogist või võtke ühendust DeWALTi kohaliku esindusega selles kasutusjuhendis toodud aadressil.

KOKKUPANEMINE JA REGULEERIMINE

(joonised A–C)



HOIATUS! Vigastusohu vähendamiseks lülitage seade välja ja eemaldage vooluallikast enne lisaseadmete paigaldamist ja eemaldamist,

seadistuste tegemist või remonti. Seadme ootamatu käivitumine võib lõppeda vigastustega.



HOIATUS! Filtrid 9 tuleb tolmuimeja kasutamise ajaks alati kohale asetada, välja arvatud juhtudel, mida kirjeldatakse lõigus „Märgkoristustööd“ jaotises „Kasutamine“. Peene tolmu koristamisel võite kasutada ka täiendavat paberkotti või fliiskotti, et kanistrit oleks lihtsam tühjendada.

1. Kui on vaja kasutada valikulist paber- või fliiskotti 14, paigaldage see joonisel B näidatud viisil.
MÄRKUS! Olge ettevaatlik, et kott katki ei käriseks. Asetage kott kindlalt sisselaskeava 10 külge, et tagada võimalikult tõhusus tolmu kogumine.
2. Asetage tolmuimeja plokk 4 kanistri otsa ja fikseerige see, kinnitades kanistri sulgurid 5.
3. Paigaldage vooliku ots 7 keermega voolikusisendisse 10 ja kinnitage vooliku ots paagi külge.

KASUTAMINE

Kasutusjuhised (joonised A ja D)



HOIATUS! Järgige alati ohutusjuhiseid ja kohaldatavaid eeskirju.




HOIATUS! Vigastusohu vähendamiseks lülitage seade välja ja eemaldage vooluallikast enne lisaseadmete paigaldamist ja eemaldamist, seadistuste tegemist või remonti. Seadme ootamatu käivitumine võib lõppeda vigastustega.

1. Ühendage toitejuhe sobivasse pistikupesasse.
2. Keerake toitelüliti 3 sisselülitatud asendisse (I).
3. Seadme ühendamiseks elektritööriistaga järgige jaotises „Ühendamine elektritööriistadega“ toodud juhiseid.
MÄRKUS! Kui tööriista juhtlülitil on sisse lülitatud ja toitejuhe pole pistikupesas 12, lülitub tolmuimeja korraks sisse ja seejärel uuesti välja, mis näitab, et tööriista juhtlülitil 13 on sisse lülitatud.

Ühendamine elektritööriistadega (joonised A, D ja E)



HOIATUS! Kasutage väljalaskeava 12 ainult juhendis määratletud eesmärkidel.

1. Ühendage tolmuimeja toitejuhe sobivasse pistikupesasse.
2. Ühendage elektritööriist väljalaskeavaga 12.
MÄRKUS! Väljalaskeavaga 12 ühendatava tööriista võimsuse kohta leiate teavet lõigust „Elektritööriista toiteühenduse andmed“ jaotises „Tehnilised andmed“.
3. Keerake toitelüliti 13 AKTIVEERIMISE asendisse . See võimaldab tolmuimejat elektritööriista abil automaatselt sisse ja välja lülitada.
MÄRKUS! Tolmuimeja lülitub automaatselt sisse 0,5 sekundi jooksul ja jätkab töötamist 15 sekundit pärast elektritööriista väljalülitamist.
4. Käsi- või jalga tagasipööramiseks keerake tööriista juhtlülitil 13 väljalülitatud asendisse. Manuaalrežiimis lülitatakse tööriist ja tolmuimeja sisse ja välja teineteisest sõltumatult.

5. Teie DeWALTi ehitustolmuimejal on DeWALTi AirLock-ühendussüsteem. AirLocki abil saab ühendada imemisvooliku 7 kiiresti ja kindlalt elektritööriistaga. AirLock-liitmik 16 ühendatakse DeWALTi ühilduvate tööriistadega otse või AirLocki adapteri abil (saadaval kohalikul DeWALTi toodete tarnijalt). Üksikasjalikku teavet saadaolevate adapterite kohta leiate jaotises „Tarvikud“.
MÄRKUS! Kui kasutate adapterit, siis veenduge, et see on kinnitatud kindlalt tööriista väljalaskeava külge, enne kui järgite alltoodud juhiseid.

- a. Veenduge, et AirLock-liitmiku võru on avatud asendis. Joondage sälgud 17 võrul ja AirLock-liitmikul vastavalt soovitud asendile (avatud või suletud).
- b. Suruge AirLocki liitmik adapteri ühenduspunkti otsa.
- c. Keerake võru lukustatud asendisse.

MÄRKUS! Kuullaagrid võru siseküljel asetuvad pilusse ja fikseerivad ühenduse. Elektritööriist on nüüd kindlalt ühendatud tolmuimeemaldussedmega.

Automaatne filtripuhastussüsteem

Sellel tolmuimejal on väga tõhus filtripuhastussüsteem, mis minimeerib filtri ummistumist. Iga 30 sekundi tagant puhastatakse automaatselt üks kahest filtrist. Mõlemat filtrit puhastatakse vaheldumisi seadme kasutussaja lõpuni.

MÄRKUS! Selle protsessi käigus on kuuldla klõpsuvat heli.

MÄRKUS! Pärast mitme töötunni möödumist ei pruugi automaatne filtripuhastussüsteem olla efektiivne. Sellisel juhul tuleb filtrid puhastada või välja vahetada. Vt „Filtrid“ jaotises „Hooldus“.

Seisupidur (joonised A ja F)

Seisupidur lukustab ühe ratta, et takistada tolmuimeja veeremist.

1. Seisupiduri rakendamiseks vajutage piduri külge tähisega ON.
2. Seisupiduri väljalülitamiseks vajutage piduri väljalülitamise külge tähisega OFF.

Eemaldage/vahetage kasutatud tolmukogumiskott (joonised A ja F)



HOIATUS! Kasutatud tolmukottide käsitlemisel tuleb kasutada sobivaid isikukaitsevahendeid, nagu tolmumask ja kindad.

1. Lülitage tolmuimeja välja ja eemaldage juhe vooluvõrgust.
2. Avage kanistri sulgurid 5 ja eemaldage tolmuimeja plokk 4.
3. Tõmmake kogumiskott ettevaatlikult sisselaskeava 10 küljest lahti.
4. Kogumiskoti eemaldamisel masinast sulgege kotisuu tihedalt.
5. Visake kogumiskott kohalike eeskirju järgides vastavas prügi konteinerisse.

Märgkoristustööd (joonised A ja G)



HOIATUS! ÄRGE ühendage elektritööriista väljalaskeavaga 12, kui kasutada tolmuimejat märgkoristuseks.

! HOIATUS! Kui kasutate tolmuimejat märgkoristuseks, ühendage see rikkevoolukaitsmega (RCD) pistikupesasse.

! HOIATUS! Kui masinast tuleb vahtu või vedelikku, lülitage seade kohe välja.

! ETTEVAATUST! Puhastage veetaset piiravat seadet regulaarselt ja kontrollige, et sellel ei oleks kahjustusi. Vt joonist G.

NB! ÄRGE eemaldage kuulujukit **19**, kuna seda tehes kahjustate tolmuimejat. Kuulujuk ei lase veel mootoris tungida.

Enne tolmuimeja kasutamist märgkoristuseks:

- Veenduge, et kanister on tühi ja ei ole liiga tolmune.
- Eemaldage filtrid **9**.
- Ühendage tolmuimeja rikkevoolukaitsmega pistikupesaga.

! HOIATUS! Ärge kasutage masinat selle seadistusega tolmuklassi L puhul.

Kanistri tühjendamine (joonised A ja G)

Kanistri täitumisel blokeerib kuulujukiga klapp **19** mootori õhuvoolu ja mootor hakkab kohe tegema teistsugust häält. Kui mootor hakkab tegema peenikest häält ja õhu-/veevool peatub, tühjendage kanister.

1. Lülitage tolmuimeja välja ja eemaldage juhe vooluvõrgust.
2. Avage kanistri sulgurid **5** ja eemaldage tolmuimeja plokk **4**.
3. Tühjendage kanister **6** sobivasse anumasse või äravoolu.

Ettevalmistused kuivkoristuseks (joonis A)

1. Tühjendage kanister, juhiseid vt lõigust „Kanistri tühjendamine“.
2. Asetage kanister tagurpidi kuivama. ÄRGE kasutage kuivkoristuseks märga kanistrit.
3. Asetage tolmuimeja plokk **4** tasasele pinnale kuivama.
4. Kui tolmuimeja plokk on kuiv, paigaldage uuesti filtrid. Vt „Filtrid“ jaotises „Hooldus“.
5. Kui kanister on kuiv, asetage tolmuimeja plokk **4** kanistri otsa ja fikseerige see, kinnitades kanistri sulgurid **5**.

Väljalülitamine/transpordimine (joonis A)

1. Keerake toitelüliti **3** väljalülitatud asendisse.
2. Ühendage seade vooluvõrgust lahti.
3. Hoiustamise ajaks mähkige toitejuhe **2** ümber ülemise käepideme / juhtmehoidiku **1**.
4. Sõidukiga transportimise ajaks tuleb masin fikseerida.

HOOLDUS

Teie DEWALTI seade on mõeldud pikaajaliseks kasutamiseks ja selle hooldustarve on minimaalne. Et seade teid pikka aega korralikult teeniks, tuleb seda nõuetekohaselt hooldada ja korrapäraselt puhastada.

! HOIATUS! Vigastusohu vähendamiseks lülitage seade välja ja eemaldage vooluallikast enne lisaseadmete paigaldamist ja eemaldamist,

seadistuste tegemist või remonti. Seadme ootamatu käivitumine võib lõppeda vigastustega.

! HOIATUS! Kasutajapoolse hoolduse tegemiseks tuleb masin lahti võtta, puhastada ja seda hooldada niivõrd, kui see on võimalik hooldustöötajaid ja teisi ohtu seadmata. Sobivad ettevaatusabinõud hõlmavad puhastamist enne demonteerimist, kohalikku filtreeritud väljatõmbeventilatsiooni masina demonteerimiskohas, hoolduspiirkonna puhastamist ja sobivate isikukaitsevahendite kasutamist.

- Tootja või instrueeritud isik peab vähemalt kord aastas läbi viima tehnilise kontrolli, mille käigus kontrollitakse näiteks filtri kahjustuste puudumist, masina õhukindlust ja juhtimismehhanismi nõuetekohast toimimist.
- Hooldus- või remonditööde teostamisel tuleb kõrvaldada kõik saastunud esemed, mida ei saa rahuldavalt puhastada; sellised esemed tuleb kõrvaldada läbitungimatutes kottides vastavalt kõnealuste jätmete kõrvaldamise suhtes kehtivatele eeskirjadele.
- Tolmuemaldusseadmete puhul tuleb tagada ruumis piisav õhuvahetus L, kui seadmest väljuv õhk suunatakse tagasi ruumi. (**MÄRKUS!** Tuleb järgida siseriiklike eeskirju.)

Filter (joonised A, H ja I)

Filtri hooldamine

Selles tolmuimejas on pika kasutusajaga filtrid. Selleks, et filtrid suudaksid tõhusalt vähendada tolmu sattumist tagasi keskkonda, PEAVAD need olema heas korras ja õigesti paigaldatud.

! HOIATUS! Filtrite käsitlemisel tuleb kasutada sobivaid isikukaitsevahendeid, nagu tolmumask ja kindad.

Filtrite eemaldamine

1. Keerake toitelüliti/juhtüliti **3** väljalülitatud asendisse (●) ja eemaldage juhe pistikupesast.
2. Avage kanistri sulgurid **5** ja eemaldage tolmuimeja plokk **4** kanistri küljest. Asetage tolmuimeja plokk tagurpidi tasasele pinnale.
3. Keerake filtrid **9** vastupäeva, haarates plastist otsakattest, nagu joonisel näidatud, ja eemaldage need ettevaatlikult, jälgides, et praht ei satuks paigaldusvasse. **MÄRKUS!** Olge ettevaatlik, et filtri materjali mitte kahjustada.
4. Kui on vaja puhastada tolmuimeja plokki **4** alumist külge, kasutage vee ja neutraalse seebiga niisutatud lappi ja laske kuivada. Visake lapp vastavasse prüginousse.
5. Kontrollige, et filtrid ei oleks kulunud, katkised ega muul viisil kahjustunud. **MÄRKUS!** Kui filtrite seisundi suhtes on kahtlusi, PEAB need välja vahetama. ÄRGE jätkake seadme kasutamist, kui filtrid on kahjustunud.

! HOIATUS! Filtrite puhastamiseks ei tohi kunagi kasutada suruõhku ega harja, muidu on oht kahjustada

filtri membraani, mis võimaldab tolmul filtrit läbida. Vajadusel koputage õrnalt vastu kõva pinda või loputage toatemperatuuril oleva veega ja laske õhu käes kuivada. Filtrite puhastamine pole üldjuhul vajalik, isegi kui filter on tolmuga kaetud. Automaatne filtripuhastussüsteem säilitab maksimaalse jõudluse ja jätkab toimimist. Kui filtri membraanil on silmaga nähtav kahjustus, vahetage filtrid välja. Filtrid peavad tavaliselt vastu kuus kuni kaksteist kuud sõltuvalt kasutamisest ja hooldusest.

Filtrite paigaldamine

1. Veenduge, et filtri tihend **20** on kindalt paigas.
2. Joondage filtri keermed **21** tolmueemaldusseadme keermetega ja keerake filter mõõdukalt jõudu rakendades kellaosuti suunas korralikult kinni.

MÄRKUS! Olge ettevaatlik, et filtri materjali mitte kahjustada.

3. Asetage tolmuimeja plokk **4** konteineri otsa ja fikseerige see, kinnitades kanistri sulgurid **5**.



Määrimine

Teie seade ei vaja lisamäärimist.



Puhastamine



HOIATUS! Ärge kasutage seadme mittemetallist osade puhastamiseks lahusteid ega muid tugeva toimega kemikaale. Need kemikaalid võivad nimetatud osade materjale nõrgendada. Vältige vedelike sattumist seadmesse; ärge kastke seadet ega selle osi vedelikku.

1. Puhastage tolmueemaldusseadmega selle välispiind. Vajadusel kasutage täiendavaks puhastamiseks ainult vee ja neutraalse seebiga niisutatud lappi.
2. Pärast kasutamist visake lapp vastavasse prüginoorusse.

Hoiustamine (joonis A)

1. Tühjendage kanister, vt „**Kanistri tühjendamine**“ jaotises „**Kasutamine**“.
2. Puhastage tolmuimeja seest- ja väljastpoolt. Vt „**Puhastamine**“.
3. Puhastage või vahetage filtrid, vt „**Filtrid**“.
4. Hoiustage imemisvoolik ja toitejuhe vastavalt joonisele. Paigutage seade kuiva kohta ja veenduge, et sellele ligipääs on piiratud.

Valikulised lisatarvikud



HOIATUS! Kuna muid tarvikuid peale DEWALTI pakutavate ei ole koos selle tootega testitud, võib nende kasutamine käesoleva seadmega olla ohtlik. Kehavigastuste ohu vähendamiseks tuleb selle seadmega kasutada ainult DEWALTI soovitatud tarvikuid.

TARVIKUD

DWV9340-XJ	Filter
DWV9315-XJ	Purunemiskindel voolik

DWV9316-XJ	Antistaatiline voolik
DWV9401-XJ	Paberrott
DWV9400-XJ	Plastvooder
DWV9402-XJ	Fliiskott
DWV9500-XJ	Tolmuimeja hoidik

DEWALTI AirLock-süsteem

DWV9000	Twist-Lock liitmik
DWV9110	29–35 mm kitsenev kummist adapter
DWV9120	35–38 mm astmeline kummist adapter
DWV9130	35 mm OD-adapter
DWV9150	35 mm OD-nurgadapter

Tolmuimeja hoidiku DWV9500 paigaldamine (joonis J)

MÄRKUS! Mudeli DWV901L juurde kuulub tolmuimeja hoidik DWV9500, mis on juba paigaldatud.

1. Eemaldage T-25 tähtvõtme abil kandesanga 4 kruvi ja eemaldage kandesang.
2. Paigaldage tolmuimeja hoidik, taaskasutades kandesanga kruve. Asetage need tagasi esialgsetesse avadesse ja keerake kinni.
3. Asetage 2 kaasasolevat kruvi **22** tolmuimeja hoidiku tagumistesse avadesse. Suruge ja keerake kruvid läbi materjali pinna all olevasse varjatud kruvipessa. Keerake kinni.



ETTEVAATUST! Ärge ületage 9 kg kummagi 14-liitrise ladustuselemendi puhul, maksimaalselt 2 ladustuselementi tolmueemaldusseadme kohta. Ärge ületage 18 kg 28-liitrise ladustuselemendi puhul, 1 ladustuselement tolmueemaldusseadme kohta. Soovitusliku kõrguse ja/või kaalu ületamine võib muuta tolmueemaldusseadme ebastabiilseks ning põhjustada vigastusi või kahju.

NB! Ärge eemaldage tolmuimeja plokki paagist, mille külge on kinnitatud T-stack-ladustuselemendid. Seda tehes võite kahjustada tolmueemaldusseadme filtrit.

Toitejuhtme kinnitamine vooliku külge (joonis A)

Toitejuhtme **2** saab kinnitada imemisvooliku **7** külge, kasutades voolikuklambrit D279058CL (saadaval kohalikult DEWALTI toodete tarnijalt).

Sobilike tarvikute kohta küsige teavet müüjalt.

Probleemide lahendamine

Probleem	Lahendus
Mootor ei tööta	Kontrollige toitejuhet, pistikuid ja pistikupesa.
	Veenduge, et toitelüliti on sisselülitatud asendis (I).
	Veenduge, et juhtlüliti on väljalülitatud asendis.

Probleem	Lahendus
Imemisvõimsus väheneb	Eemaldage takistused imemisotsikust, voolkust, torust või filtritest.
	Paigaldage uuesti paber- või fliiskott.
	Kontrollige, et filtrid oleksid nõuetekohaselt paigaldatud.
	Puhastage või asendage filtrid.
	Tühjendage kanister, vt „ Kanistri tühjendamine “ jaotises „ Kasutamine “.
Tolmuimeja lõpetab töö	Ülekuumenemiskaitse on rakendunud: <ol style="list-style-type: none"> 1. Lülitage tolmuimeja välja ja eemaldage see toiteallikast. 2. Vajadusel tühjendage kanister. 3. Laske seadmel jahtuda. 4. Ühendage toitejuhe sobivasse pistikupesasse ja keerake toitelüliti testimiseks sisselülitatud asendisse (I). Kui tolmuimeja ei käivitu, pöörduge müüja poole, leidke lähim DeWALTi volitatud remonditöökoda DeWALTi kataloogist või võtke ühendust DeWALTi kohaliku esindusega selles kasutusjuhendis toodud aadressil.
Koristamisel tuleb seadmest tolmu	Kontrollige, et filtrid oleksid nõuetekohaselt paigaldatud.
	Veenduge, et filtrid ei ole kahjustunud; vajadusel vahetage välja.
	Veenduge, et tihendid on kindlalt paigas.
Filtri automaatne puhastamine ei tööta	Veenduge, kas kuulete solenoidi klõpsu, mis näitab, et filtri puhastusmehhanism töötab. Kui tolmuimeja ei käivitu, pöörduge müüja poole, leidke lähim DeWALTi volitatud remonditöökoda DeWALTi kataloogist või võtke ühendust DeWALTi kohaliku esindusega selles kasutusjuhendis toodud aadressil.
Elektritööriist ei lülitu sisse	Veenduge, et juhtlülitil on AKTIVEERIMISE asendis  .

Keskonnakaitse



Jäätmete sortimine. Selle sümboliga märgistatud tooteid ja akusid ei tohi kõrvaldada koos olmejäätmetega.

Seadmed ja akud sisaldavad aineid, mida saab eemaldada ja taaskasutada, et vähendada toorainepuudust. Elektriseadmed ja akud tuleb ringlusse võtta vastavalt kohalikele eeskirjadele. Lisateavet leiate aadressilt www.2helpU.com.

SUNKIOJO DARBINIO CIKLO STATYBINIS DULKIŲ TRAUKTUVAS DWV901L

Sveikiname!

Jūs pasirinkote „DEWALT“ įrankį. Ilgametė patirtis, kruopštus gaminių tobulinimas ir naujovių diegimas leido „DEWALT“ tapti vienu iš patikimiausių profesionalams skirtų įrankių naudotojų partnerių.

Techniniai duomenys

		DWV901L- QS/GB	DWV901L- LX
Įtampa	V_{KS}	230	115
Tipas		2/11	2/11
Vardinė galia	W	1 400	1 400
Maksimali galia	W	3 600 / 3 000	1 840
Galija įprastu režimu (EN 60335-2-69)	W	1 200	1 065
Dažnis	Hz	50	50
Apsaugos klasė		IPX4	IPX4
Talpyklos talpa	l	30	30
Pildymo kiekis (skysčio)	l	17,5	17,5
Srauto sparta (maks., ties pūstuvu)	l/s	68	64
Neigiamas slėgis (maks., ties pūstuvu)	kPa	21	20
Srauto sparta (EN60335-2-69)	l/s	29,5	29,5
Neigiamas slėgis (EN60335-2-69)	kPa	11,4	11,4
Filtro paviršius	m ²	0,3	0,3
Elektrinio įrankio elektros jungties galia	W	2 200 / 1 600	440
Žarnos ilgis	m	4,6	4,6
Žarnos skersmuo	mm	32	32
Svoris	kg	9,5	9,5

Triukšmo ir vibracijos vertės (trიაšio vektoriaus suma) pagal EN60335-2-69:

L_{PA} (skleidžiamo garso slėgio lygis)	dB(A)	80	80
L_{WA} (garso galios lygis)	dB(A)	93	94
K (nustatyto garso lygio paklaida)	dB(A)	3	3

PASTABA. Perjunginėjant gali pasitaikyti trumpalaikių įtampos pokyčių ar svyravimų. Esant nepalankioms viešojo žemos įtampos tiekimo sistemos sąlygoms gali būti apgadinti kiti prietaisai. Trukdžių nepasitaikys, jei varža bus mažesnė negu 0,443 omo.

EB atitikties deklaracija

Mašinų direktyva



Sunkiojo darbinio ciklo statybinis dulkių trauktuvas DWV901L

„DEWALT“ pareiškia, kad **Techninių duomenų** skyriuje aprašyti gaminiai yra sukurti laikantis toliau nurodytų reikalavimų ir standartų:

2006/42/EB, EN60335-1:2012 +A11:2014 EN60335-2-69:2012.

Šie gaminiai taip pat atitinka direktyvas 2014/30/ES ir 2011/65/ES. Dėl papildomos informacijos prašome kreiptis į „DEWALT“ toliau nurodytu adresu arba žiūrėkite į vadovo pabaigoje pateiktą informaciją.

Toliau pasirašęs asmuo yra atsakingas už techninio dokumento sukūrimą ir pateikia šią deklaraciją „DEWALT“ vardu.

Markus Rompel
Technikos direktorius

„DEWALT“, Richard-Klinger-Straße 11,
D-65510, Idstein, Germany (Vokietija)
2017-10-20



ISPĖJIMAS! Norėdami sumažinti susižeidimo pavojų, perskaitykite šį vadovą.

Apibrėžtys. Saugos rekomendacijos

Toliau pateiktos apibrėžtys apibūdina kiekvieno signalinio žodelio griežtumą. Perskaitykite vadovą ir atkreipkite dėmesį į šiuos simbolius.



PAVOJUS! Nurodo tiesioginę pavojingą situaciją, kurios neišvengus bus sunkiai ar net mirtinai susižalota.



ISPĖJIMAS! Nurodo potencialiai pavojingą situaciją, kurios neišvengus galima sunkiai ar net mirtinai susižaloti.



ATSARGIAI! Nurodo potencialią pavojingą situaciją, kurios neišvengus galima nesunkiai arba vidutiniškai susižaloti.

PASTABA. Nurodo su susižalojimu nesusijusią situaciją, kurios neišvengus galima apgadinti turtą.



Reiškia elektros smūgio pavojų.



Reiškia gaisro pavojų.

Svarbios saugos instrukcijos



ISPĖJIMAS! Perskaitykite visus saugos įspėjimus ir nurodymus. Jei bus nesilaikoma toliau pateiktų įspėjimų ir nurodymų, gali kilti elektros smūgio, gaisro ir (arba) sunkaus sužeidimo pavojus.

IŠSAUGOKITE VISUS ĮSPĖJIMUS IR NURODYMUS ATEIČIAI

PRIEŠ PRADĖDAMI NAUDOTIS ŠIUO PRIETAISU, PERSKAITYKITE VISAS INSTRUKCIJAS IR LAIKYKITĖS JŲ.



ISPĖJIMAS! Operatoriai turi būti tinkamai parengti naudotis šiais įrenginiais.



ISPĖJIMAS! Imkitės priemonių, kad išvengtumėte elektros smūgio pavojus. Saugokite nuo lietaus. Sandėliuokite patalpoje.

- Prieš pradėdami dirbti su šiuo įrenginiu ir medžiagomis, kurioms siurbti jis skirtas, operatoriai turi gauti informacijos, būti instruktuoti ir parengti, kad galėtų tinkamai eksploatuoti įrangą (įskaitant surinktų medžiagų saugų išėmimą ir utilizavimą).
- Operatoriai turi laikytis tvarkomoms medžiagoms tinkamų saugos reqlamentų.
- Kai prietaisas prijungtas prie maitinimo šaltinio, nepalikite jo be priežiūros. Jei ketinate jo nenaudoti arba atlikti priežiūros darbus, atjunkite nuo elektros tinklo.
- Neleiskite prietaiso naudoti kaip žaislo. Būkite ypač atidūs naudodami prietaisą prie vaikų.
- Naudokite prietaisą TIK kaip aprašyta vadove. Naudokite tik „DEWALT“ rekomenduojamus papildomus įtaisus.
- Nenaudokite šio prietaiso su pažeistu kabeliu ar kištuku. Jei prietaisas neveikia tinkamai arba jei jis buvo numestas, pažeistas, paliktas lauke ar įmestas į vandenį, nugabenkite patikrai į serviso centrą.
- Netraukite ir neneškite šio prietaiso už jo kabelio, nenaudokite kabelio vietoj rankenos, neuždarykite durų ant kabelio ir netraukite kabelio per aštrius kraštus ar kampus. Nevažiukite prietaisu per kabelį. Saugokite kabelį nuo karštų paviršių.
- Neatjunkite šio prietaiso traukdami už kabelio. Norėdami atjungti, paimkite už kištuko, o ne už kabelio.
- Nelieskite kištuko ar prietaiso šlapiomis rankomis.
- Nekiškite į prietaiso angas jokių daiktų. Nenaudokite prietaiso, jei kuri nors anga užkimšta. Pasirūpinkite, kad jose nebūtų dulkių, pluošto, plaukų ir bet kokių oro srautų ribojančių medžiagų.
- Plaukus, laisvus drabužius, pirštus ir visas kūno dalis laikykite atokiai nuo angų ir judančių dalių.
- Prieš atjungdami prietaisą, išjunkite visus valdymo elementus.
- Siurbdami laiptus, būkite itin atidūs.
- Nenaudokite prietaiso liepsniesiems arba degiesiems skysčiams surinkti (pvz., benziniui). Nenaudokite tokiose vietose, kur gali būti liepsniųjų arba degiųjų skysčių.
- Tose vietose, kur mažas santykinis oro drėgnumas, kyla elektros statinio smūgio pavojus. Jis yra laikinas ir dulkių

trauktuvų įtakos neturi. Siekdami sumažinti elektros statinio smūgio dažnį, drėkinkite orą drėkintuvu arba naudokite priedą DWV9316-XJ – antistatinę žarną.

- Siekdami išvengti savaiminio užsiliepsnojimo, kaskart panaudoję ištuštinkite talpyklą.

IŠSAUGOKITE ŠIAS INSTRUKCIJAS

Papildomos saugos taisyklės

- Nesiurbkite degančių arba smilkstančių daiktų ar medžiagų, pvz., cigarečių, degtukų ar karštų pelenų.
- Nenaudokite prietaiso degiosioms ir sprogiosioms medžiagoms siurbti, pvz., anglims, grūdams ar kitoms smulkioms degiosioms medžiagoms.
- Nesiurbkite pavojingų, toksiškų ar kancerogeninių medžiagų, pvz., asbesto ar pesticidų.
- Niekada nesiurbkite sprogiųjų skysčių (pvz., benzino, dyzelino, mazuto, dažų skiediklių ir pan.), rūgščių ar tirpiklių.
- Nenaudokite dulkių siurblio be sumontuoto filtro, išskyrus atvejus, aprašytus skirsnyje **Drėgnasis siurbimas**.
- Kai kuriuose medienos gaminiuose yra konservantų, kurie gali būti nuodingi. Dirbdami su tokiomis medžiagomis, būkite itin atidūs, kad neįkvėptumėte ir išvengtumėte sąlyčio su oda. Užklauskite medžiagų gamintojo saugos informacijos ir laikykitės jos reikalavimų.
- Nelipkite ant dulkių siurblio.
- Nedėkite ant dulkių siurblio sunkių daiktų.

Elektros sauga

Elektrinis variklis skirtas tik vieno dydžio įtampai. Visada patikrinkite, ar elektros tinklo įtampa atitinka rodiklių plokštelėje nurodytą įtampą.



ISPĖJIMAS! 115 V blokai turi būti valdomi naudojant negendančią izoliacinį transformatorių su žeminiu ekranu tarp pagrindinės ir antrinės apvijos.

Jeigu būtų pažeistas maitinimo kabelis, jį reikia pakeisti specialiai paruoštu kabeliu, kurį galima įsigyti „DEWALT“ servise.

Maitinimo kištuko keitimas

(tik Jungtinei Karalystei ir Airijai)

Jei reikia sumontuoti naują maitinimo kištuką:

- Saugiai išmeskite seną kištuką.
- Rudą laidą prijunkite prie kištuko srovės įvado.
- Mėlyną laidą prijunkite prie neutralaus kontakto.



ISPĖJIMAS! Prie žemimo kontakto nieko jungti nereikia.

Vadovaukitės montavimo instrukcijomis, pateikiamomis su aukštos kokybės kištukais. Rekomenduojamas saugiklis: 13 A.

Ilginimo kabelio naudojimas

Jei būtina naudoti ilgino kabelį, naudokite tik aprobuotus, trijų laidų ilgino kabelius, atitinkančius šio įrankio galią (žr. skirsnį **Techniniai duomenys**). Minimalus laido skerspjūvio plotas yra 1,5 mm²; maksimalus ilgis – 30 m.

Jei naudojate kabelio ritę, visuomet iki galo išvyniokite kabelį.

Pakuotės turinys

Pakuotėje yra:

- 1 Dulkių trauktuvas
- 1 Žarna
- 1 Jungčių kompleksas DWV9310
- 2 Filtrai
- 1 Naudotojo vadovas
- Patikrinkite, ar gabenimo metu įrankis, jo dalys arba priedai nebuvo sugadinti.
- Prieš naudojimą širkite laiko atidžiai perskaityti ir išsiaiškinti šį vadovą.

Ant dulkių trauktuvo pateikiamos žymos

Ant prietaiso rasite pavaizduotas šias piktogramas:



Prieš naudodami perskaitykite naudotojo vadovą.



ĮSPĖJIMAS! Šiame prietaise yra žalingų dulkių. Ištuštinimo ir techninės priežiūros darbus (įskaitant dulkių maišo nuėmimą) gali atlikti tik parengti specialistai, dėvintys tinkamas apsaugos priemones. Neįjunkite, kol neįrengta visa filtro sistema.



L klasės dulkių trauktuvai tinka siurbti sausus, nedegias dulkes, galiojant $> 1 \text{ mg/m}^3$ ribinei vertei darbo vietoje.

Datos kodo vieta

Datos kodas, kuriame nurodyti ir pagaminimo metai, yra pažymėtas ant korpuso.

Pavyzdys:

2017 XX XX

Pagaminimo metai

Aprašymas (A pav.)



ĮSPĖJIMAS! Niekada nemodifikuokite elektrinio prietaiso arba kurios nors jo dalies. Kitaip galite patirti turtinę žalą arba susižaloti.

- 1 Viršutinė rankena / kabelio vyniojimo įtaisas
- 2 Maitinimo kabelis
- 3 Įjungiklis / išjungiklis
- 4 Siurbimo blokas
- 5 Talpyklos skląstis
- 6 Talpykla
- 7 Siurbimo žarna
- 8 Ratukai
- 9 Filtrai
- 10 Srieginės žarnos įvadas
- 11 Žarnos juosta
- 12 Elektrinių įrankių maitinimo lizdas

13 Įrankio valdymo jungiklis

14 Maišas

15 DWV9130 jungtis

16 „AirLock“ jungtis

Naudojimo paskirtis

Šie dulkių siurbiai naudojami smulkioms dalelėms siurbti, pvz., sieninių plokščių dalelėms ar paviršinėms dulkėms.

DWV901L

Šį prietaisą galima naudoti kaip pramoninį dulkių siurblią ir dulkių trauktuvą, skirtą vykdyti mobiliąsias operacijas. Jis tinka visų tipų sausoms ir nedegioms dulkėms iki L dulkių klasės siurbti, kai profesinio poveikio ribinės vertės viršija 1 mg/m^3 .

NENAUDOKITE drėgnomis oro sąlygomis, šalia liepsniųjų skysčių ar dujų.

Šie sunkiojo darbinio ciklo dulkių siurbiai skirti profesionalams.

NELEISKITE vaikams liesti šio įrankio. Jei šį įrankį naudoja nepatyrę operatoriai, juos reikia prižiūrėti.

NENAUDOKITE dulkių trauktuvo degiosioms dulkėms siurbti.

NENAUDOKITE dulkių trauktuvo sprogiojoje aplinkoje.

PASTABA. Šis prietaisas tinka naudoti komerciniams pagrindais, pvz., viešbučiuose, mokyklose, ligoninėse, gamyklose, parduotuvėse ir biuruose. Jį galima nuomoti bei naudoti statybų objektuose.

- **Maži vaikai ir ligoti žmonės.** Šiuo prietaisu be priežiūros negalima naudotis mažiems vaikams arba ligotiems asmenims.
- Šis įrankis neskirtas naudoti menkesnių fizinių, jutiminių ar protinių gebėjimų asmenims (įskaitant vaikus) arba asmenims, kuriems trūksta patirties ir žinių, nebent juos prižiūrėtų už jų saugą atsakingas asmuo. Vaikų negalima palikti vienus su šiuo gaminiu.

Antistatinės žarnos parinktis

DWV901L turi antistatinę įžeminimo sistemą. Antistatinę žarną įsigysite atskirai iš savo įgaliotojo serviso centro. Ši žarna (DWV9316-XJ) dulkių trauktuvo sistemai tinka kaip ir standartinė. Susisiekite su savo pardavėju arba artimiausiu įgaliotuoju „DEWALT“ remonto agentu, nurodytu „DEWALT“ kataloge, arba susisiekite su mūsų „DEWALT“ biuru šiame vadove nurodytu adresu.

SURINKIMAS IR REGULIAVIMAS (A–C pav.)



ĮSPĖJIMAS! Siekdami sumažinti pavojų susižaloti, prieš įrengdami ir nuimdami priedus, prieš reguliuodami, keisdami sūrąnką arba atlikdami remonto darbus, išjunkite prietaisą ir atjunkite jį nuo maitinimo šaltinio. Netyčia įjungus galima susižeisti.



ĮSPĖJIMAS! Siurbimo metu turi būti nuolat sumontuoti filtrai 9, išskyrus skyriaus **Naudojimas** skirsnyje **Drėgnasis siurbimas** pateiktą informaciją. Siurbiant smulkias dulkes, prasminga naudoti papildomą papierinį arba vilnonį maišą, kad būtų lengviau ištuštinti talpyklą.

1. Jei ketinate naudoti pasirinktinį papierinį arba vilnonį maišą 14, jį įrenkite kaip parodyta B pav.

PASTABA. Būkite atsargūs ir nepraplėškite maišo. Saugiai įstatykite maišą į įvadą **10**, kad užtikrintumėte jungties sandarumą ir maksimalų dulkių surinkimo našumą.

- Uždėkite siurbimo bloką **4** ant talpyklos ir užfiksuokite užspausdami talpyklos skląščius **5**.
- Įkiškite žarnos **7** galą į srieginės žarnos įvadą **10** ir priveržkite žarnos galą prie bako.

NAUDOJIMAS

Naudojimo instrukcijos (A, D pav.)



ĮSPĖJIMAS! Visuomet laikykitės saugos nurodymų ir taisyklių.



ĮSPĖJIMAS! Siekdami sumažinti pavojų susižaloti, prieš įrengdami ir nuimdami priedus, prieš reguliuodami, keisdami sąranką arba atlikdami remonto darbus, išjunkite prietaisą ir atjunkite jį nuo maitinimo šaltinio. Netyčia įjungus galima susižeisti.


- Prijunkite maitinimo kabelį prie atitinkamo elektros lizdo.
- Pasukite įjungiklį / išjungiklį **3** į įjungimo padėtį (I).
- Laikykitės nurodymų, pateiktų skirsnyje **Elektrinių įrankių prijungimas**, kur nurodyta, kaip tinkamai prijungti naudojamą elektrinį įrankį.

PASTABA. Jei įrankio valdymo jungiklis įjungtas ir prie išvado neprijungta maitinimo kabelio **12**, vakuumas trumpam įsijungs ir išsijungs, nurodydamas, kad įrankio valdymo jungiklis **13** yra įjungimo padėtyje.

Elektrinių įrankių prijungimas (A, D, E pav.)



ĮSPĖJIMAS! Maitinimo lizdą **12** naudokite tik instrukcijoje nurodytais tikslais.

- Prijunkite siurblio maitinimo kabelį prie atitinkamo elektros lizdo.
- Prijunkite elektrinį įrankį prie maitinimo lizdo **12**.
PASTABA. Žr. skyriaus **Techniniai duomenys** skirsnyje **Elektrinio įrankio elektros jungties galia**, kur rasite įrankio, tinkamo jungti prie maitinimo lizdo **12**, galios rodiklius.
- Pasukite įrankio valdymo jungiklį **13** į AKTYVINIMO padėtį . Tokiu būdu bus galima elektriniu įrankiu automatiškai įjungti ir išjungti vakuumą.
PASTABA. Dulkių siurblys įsijungia automatiškai per 0,5 sekundės ir veikia dar 15 sekundžių po to, kai elektrinis įrankis išjungiamas.
- Norėdami grąžinti rankinį režimą, išjunkite įrankio valdymo jungiklį **13**. Rankiniu režimu įrankis ir vakuumas įjungiami ir išjungiami nepriklausomai vienas nuo kito.
- Šis „DEWALT“ statybinis dulkių trauktuvas turi prijungimo sistemą „DEWALT AirLock“. „AirLock“ leidžia greitai ir saugiai sujungti siurbimo žarną **7** su elektriniu įrankiu. „AirLock“ jungtis **16** jungiama tiesiai prie derančių „DEWALT“ įrankių arba naudojant „AirLock“ adapterį (jį įsigysite iš savo vietinio „DEWALT“ tiekėjo). Žr. skirsnį **Priedai**, kur rasite išsamesnės informacijos apie siūlomus adapterius.

PASTABA. Jei ketinate naudoti adapterį, prieš atlikdami tolesnius veiksmus pasirūpinkite, kad jis būtų saugiai prijungtas prie įrankio išvado.

- Užtikrinkite, kad „AirLock“ jungties žiedas būtų atrakinimo padėtyje. Sulygiuokite įrantas **17**, esančias ant žiedo ir „AirLock“ jungties, kaip parodyta atrakinimo ir užrakinimo padėtyse.
- Užspauskite „AirLock“ jungtį ant adapterio jungties taško.
- Pasukite žiedą į užrakinimo padėtį.

PASTABA. Rutuliniai guoliai, esantys žiedo viduje, užsirakins ant lizdo ir užfiksuos jungtį. Dabar elektrinis įrankis saugiai prijungtas prie dulkių trauktuvo.

Automatinė filtro valymo sistema

Šiame dulkių siurblyje sumontuota itin efektyvi filtro valymo sistema, neleidžianti filtrui užsikimšti. Kas 30 sekundžių automatiškai išvalomas vienas iš dviejų filtrų. Filtrų valymo pakaitomis procesas vykdomas per visą įrenginio eksploataciją.

PASTABA. Šio proceso metu gali girdėtis spragsėjimas.

PASTABA. Po daugelio valandų veikimo automatinė filtrų valymo sistema gali tapti neefektyvi. Taip nutikus, filtrus reikia išvalyti rankiniu būdu arba pakeisti. Žr. skirsnį **Filtrai**, kurį rasite skyriuje „**Techninė priežiūra**“.

Stovėjimo stabdys (A, F pav.)

Stovėjimo stabdys užrakina vieną ratą ir neleidžia dulkių siurbliui riedėti.

- Norėdami įjungti stovėjimo stabdį, paspauskite stabdžio pusę ON (įjungta).
- Norėdami išjungti stovėjimo stabdį, paspauskite stabdžio pusę OFF (išjungta).

Pripildyto dulkių surinkimo maišo nuėmimas / keitimas (A pav.)



ĮSPĖJIMAS! Tvarkant pripildytus dulkių maišus, reikia naudoti tinkamas asmens apsaugos priemones, pvz., dulkių kaukes ir pirštines.

- Išjunkite vakuumą ir atjunkite kabelį nuo lizdo.
- Atkabinkite talpyklos skląščius **5** ir nuimkite siurbimo bloką **4**.
- Atsargiai nutraukite surinkimo maišą nuo įvado **10**.
- Nuimdami nuo įrenginio, gerai užsandarinkite surinkimo maišo angą.
- Išmeskite surinkimo maišą į atitinkamą konteinerį, vadovaudamiesi galiojančiais reglamentais.

Drėgnasis siurbimas (A, G pav.)



ĮSPĖJIMAS! NEJUNKITE elektrinių įrankių prie maitinimo lizdo **12**, kai naudojate dulkių siurblių drėgnojo siurbimo režimu.



ĮSPĖJIMAS! Kai dirbate drėgnojo siurbimo režimu, prijunkite dulkių siurblių prie maitinimo lizdo su liekamosios srovės apsaugu (RCD).



ĮSPĖJIMAS! Jei pastebėjote, kad iš įrenginio veržiasi putos ar skystis, nedelsdami jį išjunkite.



ATSARGIAI! Reguliariai valykite vandens lygio ribojimo įtaisą ir patikrinkite, ar nėra pažeidimo požymių. Žr. G pav.

PASTABA. NEIŠIMKITE rutulinės plūdės **19**, nes taip galite apgadinti dulkių siurbį. Rutulinė plūdė neleidžia vandeniui patekti į variklį.

Prieš naudodami dulkių siurbį drėgnojo siurbimo režimu:

- Užtikrinkite, kad talpykla būtų tuščia ir pernelyg nedulkėta.
- Išimkite filtrus **9**.
- Prijunkite dulkių siurbį prie RCD apsaugoto maitinimo lizdo.



ĮSPĖJIMAS! Šioje sąrankoje įrenginio negalima naudoti L klasės dulksms siurbti.

Kaip ištuštinti talpyklą (A, G pav.)

Kai talpykla užsipildo, rutulinis plūdinis vožtuvas **19** užblokuoja oro tiekimą į variklį ir variklio veikimo garsas iškart pasikeičia.

Kai veikiantis variklis pradeda skleisti aukšto tono garsą ir sustoja oro / vandens srautas, ištuštinkite talpyklą.

1. Išjunkite vakuumą ir atjunkite kabelį nuo lizdo.
2. Atkabinkite talpyklos skląščius **5** ir nuimkite siurbimo bloką **4**.
3. Išpilkite talpyklos **6** turinį į tinkamą konteinerį arba kanalizaciją.

Kaip gražinti atgal sausojo siurbimo režimą (A pav.)

1. Ištuštinkite talpyklą: instrukcijų rasite skirsnyje **Kaip ištuštinti talpyklą**.
2. Apverskite talpyklą, kad išdžiūtų. NENAUDOKITE drėgnos talpyklos siurbdami sausuoju būdu.
3. Padėkite siurbimo bloką **4** ant lygaus pagrindo, kad išdžiūtų.
4. Išdžiuvus siurbimo blokui, sumontuokite filtrus atgal. Žr. skirsnį **Filtrai**, kurį rasite skyriuje **Techninė priežiūra**.
5. Kai talpykla išdžius, uždėkite siurbimo bloką **4** ant talpyklos ir užfiksokite užspausdami talpyklos skląščius **5**.

Išjungimas / transportavimas (A pav.)

1. Pasukite įjungiklį / išjungiklį **3** į išjungimo padėtį.
2. Atjunkite įrenginį.
3. Apvyniokite maitinimo kabelį **2** aplink viršutinę rankeną / kabelio laikiklį **1**, kaip parodyta.
4. Kai gabenate transporto priemonėje, užfiksokite įrenginį.

TECHNINĖ PRIEŽIŪRA

Šis „DEWALT“ prietaisas skirtas ilgalaikiai eksploatacijai, prireikiant minimalios techninės priežiūros. Siekiant užtikrinti ilgalaikį prietaiso veikimą, reikia jį tinkamai prižiūrėti ir reguliariai valyti.



ĮSPĖJIMAS! Siekdami sumažinti pavojų susižaloti, prieš įrengdami ir nuimdami priedus, prieš reguliuodami, keisdami sąranką arba atlikdami remonto darbus, išjunkite prietaisą ir atjunkite jį nuo maitinimo šaltinio. Netyčia įjungus galima susižeisti.



ĮSPĖJIMAS! Prietaiso priežiūros darbus reikia atlikti praktišku dažnumu (įrenginį išardant, išvalant ir atliekant

kitus priežiūros darbus), nesukeliant pavojaus techninės priežiūros specialistams ir kitiems darbuotojams.

Tinkamos atsargumo priemonės: nukenksminimas prieš išardant, vietinės filtruotos išmetimo ventiliacijos sistemos naudojimas įrenginio ardymo vietoje, techninės priežiūros srities valymas ir tinkama asmeninė apsauga.

- Gamintojas arba parengtas asmuo turi kasmet atlikti techninę patikrą. Darbų pavyzdžiai: filtro patikra dėl galimų pažeidimų, įrenginio sandarumas ir tinkamas kontrolės mechanizmo veikimas.
- Atliekant priežiūros arba remonto darbus, visus užterštus elementus, kurių neįmanoma pakankamai gerai išvalyti, reikia utilizuoti, sudedant į nepralaidžius maišus, vadovaujantis galiojančiais tokių atliekų utilizavimo reglamentais.
- Dulkių trauktuvų atveju patalpoje būtina užtikrinti tinkamą oro kaitos dažnį L, jei išspūsta oras gražinamas atgal į patalpą. (**PASTABA.** Reikia vadovautis nacionaliniais reglamentais.)

Filtrai (A, H, I pav.)

Filtro priežiūra

Šiame dulkių siurblyje esantys filtrai yra daugkartiniai. Siekiant maksimaliai sumažinti dulkių recirkuliaciją, filtrus REIKIA sumontuoti tinkamai ir jie turi būti geros būklės.



ĮSPĖJIMAS! Tvarkant filtrus, reikia naudoti tinkamas asmens apsaugos priemones, pvz., dulkių kaukę ir pirštines.

Kaip nuimti filtrus

1. Pasukite įjungimo / išjungimo / įrankio valdymo jungiklį **3** į išjungimo padėtį (●) ir atjunkite kabelį nuo maitinimo lizdo.
 2. Atleiskite talpyklos skląščius **5** ir nuimkite siurbimo bloką **4** nuo talpyklos. Padėkite apersestą siurbimo bloką ant lygaus pagrindo.
 3. Pasukite kiekvieną filtrą **9** prieš laikrodžio rodyklę, suimdami jį už plastikinio galinio dangtelio (kaip parodyta), ir atsargiai nuimkite nuo bloko. Pasirūpinkite, kad šiukšlės nesukristų į montavimo kiurymę.
- PASTABA.** Būkite atsargūs, kad neapgadintumėte filtro medžiagos.
4. Jei reikia nuvalyti apatinę siurbimo bloko **4** pusę, panaudokite vandens bei švelnaus muilo tirpalu sudrėkintą šluostę ir leiskite išdžiūti. Utilizuokite šluostę įmesdami į atitinkamą konteinerį.
 5. Patikrinkite filtrus, ar jie nesusidėvėjo, ar juose nėra plyšių ir kitų pažeidimų.
- PASTABA.** Jei turite bet kokių abejonių dėl filtrų būklės, juos BŪTINA pakeisti. Jei filtrai apgadinti, toliau jų NENAUDOKITE.



ĮSPĖJIMAS! Niekada nevalykite filtrų suslėgtuoju oru arba šepečiu, nes taip galima apgadinti filtro membraną ir jis ims leisti dulkes. Jei reikia, švelniai patapšnokite į kietą paviršių arba išskalaukite kambario temperatūros

vandeniu ir leiskite išdžiūti. Filtrų paprastai valyti nereikia, net jei jie padengti dulkėmis. Nuolat veikianti automatinė filtrų valymo sistema palaiko maksimalų našumą. Pastebėję vaizdinių filtro membranos pažeidimų, pakeiskite filtrus. Atsižvelgiant į naudojimą ir priežiūrą, filtrai paprastai eksploatuojami nuo šešių iki dvylikos mėnesių.

Kaip įrengti filtrus

1. Užtikrinkite, kad filtro sandariklis **20** būtų reikiamoje vietoje ir gerai užfiksuotas.
2. Sulygiuokite filtro sriegius **21** su siurbimo bloko sriegiais ir vidutine jėga priveržkite filtrą ranka pagal laikrodžio rodyklę.

PASTABA. Būkite atsargūs, kad neapgadintumėte filtro medžiagos.

3. Uždėkite siurbimo bloką **4** ant talpyklos ir užfiksuokite užspausdami talpyklos skląščius **5**.



Tepimas

Šio prietaiso papildomai tepti nereikia.



Valymas



ĮSPĖJIMAS! Nemetaliinių prietaiso dalių niekada nevalykite tirpikliais arba kitais stipriais chemikalais. Šie chemikalai gali susilpninti šioms dalims gaminti panaudotas medžiagas. Visuomet saugokite prietaisą nuo bet kokių skysčių ir niekada nepanardinkite jokios jo dalies į skystį.

1. Nusuirbkite dulkių trauktuvo išorę dulkių siurbliu. Jei reikia nuvalyti papildomai, naudokite tik švelniu muilinu vandeniu sudrėkintą šluostę.
2. Panaudoję utilizuokite šluostę įmesdami į atitinkamą konteinerį.

Sandėliavimas (A pav.)

1. Ištuštinkite talpyklą: instrukcijų rasite skyriaus **Naudojimas** skirsnyje **Kaip ištuštinti talpyklą**.
2. Išvalykite dulkių siurblio vidų ir išorę. Žr. skirsnį **Valymas**.
3. Informacijos apie tai, kaip išvalyti arba pakeisti filtrus, rasite skirsnyje **Filtrai**.
4. Laikykite siurbimo žarną ir maitinimo kabelį kaip parodyta iliustracijoje. Pastatykite įrenginį į sausą patalpą ir pasirūpinkite, kad juo nesinaudotų pašaliniai.

Pasirūpinkite priedais



ĮSPĖJIMAS! Kadangi su šiuo gaminiu nebuvo bandomi kiti nei „DEWALT“ priedai, juos su šiuo prietaisu naudoti pavojinga. Siekiant sumažinti sužeidimo pavojų, su šiuo gaminiu rekomenduojama naudoti tik „DEWALT“ priedus.

PRIEDAI

DWV9340-XJ	Filtras
DWV9315-XJ	Smūgiams atspari žarna

DWV9316-XJ	Antistatinė žarna
DWV9401-XJ	Popierinis maišas
DWV9400-XJ	Plastikinis įdėklas
DWV9402-XJ	Vilnonis maišas
DWV9500-XJ	Siurblio rėmas

„DEWALT“ sistema „AirLock“

DWV9000	Sukamojo užrakto jungtis
DWV9110	29–35 mm kūginis guminis adapteris
DWV9120	35–38 mm pakopinis guminis adapteris
DWV9130	35 mm išorinio skersmens adapteris
DWV9150	35 mm išorinio skersmens kampinis adapteris

Siurblio rėmo DWV9500 įrengimas (J pav.)

PASTABA. DWV901L pristatomas su jau sumontuotu siurblio rėmo papildomu įtaisu DWV9500.

1. T-25 žvaigždiniu antgaliu atsukite 4 nešimo rankenos sraigtus ir nuimkite nešimo rankeną.
2. Sumontuokite siurblio rėmą, panaudodami nešimo rankenos sraigtus. Gražinkite juos į pradines kiaurymes ir priveržkite.
3. Panaudokite 2 pateiktus sraigtus **22** ir įstatykite juos į galines siurblio rėmo kiaurymes. Nuspauskite ir pasukite kiekvieną sraigatą, kad pralaužtumėte medžiagą ir įsuktumėte į paslėptą sraigto prielają. Priveržkite.



ATSARGIAI! Neapkraukite kiekvieno iš 14 litrų daiktų skyrių didesne nei 9 kg apkrova. Ant vieno dulkių trauktuvo gali būti montuojama iki 2 daiktų skyrių. Neapkraukite kiekvieno iš 28 litrų daiktų skyrių didesne nei 18 kg apkrova. Ant vieno dulkių trauktuvo gali būti montuojamas 1 daiktų skyrius. Viršijus rekomenduojamą aukštį ir (arba) svorį, dulkių trauktuvus gali tapti nestabilūs ir kils pavojus susižaloti arba sugadinti turtą.

PASTABA. Nenuimkite dulkių trauktuvo siurbimo bloko nuo talpyklos, kai prijungti T formos daiktų skyriai. Kitaip kils pavojus apgadinti dulkių trauktuvo filtrą.


Maitinimo kabelio tvirtinimas prie žarnos (A pav.)

Maitinimo kabelį **2** galima pritvirtinti prie siurbimo žarnos **7**, naudojant žarnos spaustuką D279058CL (jį galima įsigyti iš savo vietinio „DEWALT“ tiekėjo).

Dėl papildomos informacijos apie tinkamus priedus kreipkitės į savo vietos įgaliotąjį atstovą.

Trikčių šalinimas

Problema	Sprendimas
Variklis neveikia	Patikrinkite maitinimo kabelį, kištukus ir lizdą.
	Užtikrinkite, kad įjungiklis / išjungiklis būtų įjungimo padėtyje (I).
	Užtikrinkite, kad įrankio valdymo jungiklis būtų išjungimo padėtyje.

Problema	Sprendimas
Sumažėjo siurbimo galia	Pašalinkite kamščius iš siurbimo antgalio, siurbimo vamzdžio, siurbimo žarnos arba filtrų.
	Pakeiskite popierinį arba vilnonį dulkių maišą.
	Patikrinkite, ar tinkamai įrengti filtrai.
	Išvalykite arba pakeiskite filtrus.
	Ištuštinkite talpyklą: instrukcijų rasite skyriaus Naudojimas skirsnyje Kaip ištuštinti talpyklą .
Dingo siurbimas	Suveikė šiluminė perkrovos relė: <ol style="list-style-type: none"> 1. Išjunkite ir atjunkite dulkių siurbį nuo elektros šaltinio. 2. Jei reikia, ištuštinkite talpyklą. 3. Leiskite įrenginiui atvėsti. 4. Prijunkite maitinimo kabelį prie atitinkamo lizdo ir pasukite įjungiklį / išjungiklį į įjungimo padėtį (I), kad išbandytumėte. Jei vakuumas neatsiranda, susisiekite su savo pardavėju arba artimiausiu įgaliotuoju „DEWALT“ remonto agentu, nurodytu „DEWALT“ kataloge, arba susisiekite su mūsų „DEWALT“ biuru šiame vadove nurodytu adresu.
Siurbiant išmetamos dulkės	Patikrinkite, ar tinkamai įrengti filtrai.
	Įsitikinkite, kad filtrai nepažeisti. Prireikus pakeiskite.
	Užtikrinkite, kad filtrų sandarikliai būtų reikiamoje vietoje ir gerai užfiksuoti.
Neveikia automatinė filtrų valymo sistema	Pasiklauskite, ar spragsi elektromagnetas – pagal tai žinosite, ar veikia valymo mechanizmas. Jei vakuumas neatsiranda, susisiekite su savo pardavėju arba artimiausiu įgaliotuoju „DEWALT“ remonto agentu, nurodytu „DEWALT“ kataloge, arba susisiekite su mūsų „DEWALT“ biuru šiame vadove nurodytu adresu.
Elektrinis įrankis neįsijungia.	Užtikrinkite, kad įrankio valdymo jungiklis būtų AKTYVINIMO padėtyje  .

Aplinkosauga



Atskiras surinkimas. Šiuo simboliu pažymėtų gaminių ir akumuliatorių negalima išmesti kartu su kitomis buitinėmis atliekomis.

Gaminiuose ir akumuliatoriuose yra medžiagų, kurias galima pakartotinai panaudoti arba perdirbti: taip sumažinsite aplinkos taršą ir naujų žaliavų poreikį. Atiduokite elektrinius prietaisus ir akumuliatorius perdirbti, laikydamiesi vietinių reglamentų. Daugiau informacijos rasite tinklavietėje www.2helpU.com.

LIELAS NOSLODZES BŪVNICĪBAS PUTEKĻSŪCĒJS DWV901L

Apsveicam!

Jūs izvēlējāties DEWALT instrumentu. DEWALT ir viens no uzticamākajiem profesionālu elektroinstrumentu lietotāju partneriem, jo tam ir ilggadīga pieredze instrumentu izveidē un novatorismā.

Tehniskie dati

	DWV901L- QS/GB	DWV901L- LX
Spriegums	V _{AC} 230	115
Veids	2/11	2/11
Nominālā jauda	W 1400	1400
Maksimālā jauda	W 3600/3000	1840
Jauda, normāla darbība (EN 60335-2-69)	W 1200	1065
Frekvence	Hz 50	50
Aizsardzības klase	IPX4	IPX4
Tvertnes ietilpība	l 30	30
Uzpildes daudzums (šķidrums)	l 17,5	17,5
Plūsmas ātrums (maks. pie pūtēja)	l/s 68	64
Negatīvais spiediens (maks. pie pūtēja)	kPa 21	20
Plūsmas ātrums (EN 60335-2-69)	l/s 29,5	29,5
Negatīvais spiediens (EN 60335-2-69)	kPa 11,4	11,4
Filtra virsma	m ² 0,3	0,3
Dati par elektroinstrumenta savienojumu ar barošanas avotu	W 2200/1600	440
Šļūtenes garums	m 4,6	4,6
Šļūtenes diametrs	mm 32	32
Svars	kg 9,5	9,5
Trokšņa un vibrāciju vērtība (trīs asu vektoru summa) saskaņā ar EN 60335-2-69		
L _{PA} (skaņas emisijas spiediena līmenis)	dB(A) 80	80
L _{WA} (skaņas jaudas līmenis)	dB(A) 93	94
K (neprecizitāte norādītajam skaņas līmenim)	dB(A) 3	3

PIEZĪME. Mainot darbības veidu, var rasties īslaicīgs sprieguma izmaiņas vai svārstības. Ja zemsprieguma elektroapgādes sistēmās ir nelabvēlīgi apstākļi, var rasties traucējumi citām iekārtām un aprīkojumam. Traucējumi neradīsies, ja pretestība ir mazāka nekā 0,443 Ω.

EK atbilstības deklarācija

Mašīnu direktīva



Lielas noslodzes būvniecības putekļsūcējs DWV901L

DEWALT apliecina, ka izstrādājumi, kas aprakstīti **tehniskajos datos**, atbilst šādiem dokumentiem:

2006/42/EK, EN60335-1:2012 +A11:2014 EN60335-2-69:2012.

Šie izstrādājumi atbilst arī Direktīvai 2014/30/ES un 2011/65/ES.

Lai iegūtu sīkāku informāciju, lūdzu, sazinieties ar DEWALT turpmāk minētajā adresē vai skatiet rokasgrāmatas pēdējo vāku.

Persona, kas šeit parakstījusies, atbild par tehnisko datu sagatavošanu un DEWALT vārdā izstrādā šo apliecinājumu.

Markus Rempel
inženier tehniskās nodaļas priekšsēdētājs
DEWALT, Richard-Klinger-Straße 11,
D-65510, Idstein, Vācija
20.10.2017.



BRĪDINĀJUMS! Lai mazinātu ievainojumu risku, izlasiet lietošanas rokasgrāmatu.

Definīcijas. Ieteikumi par drošību

Turpmāk redzamajās definīcijās izskaidrota signālvārdu nopietnības pakāpe. Lūdzu, izlasiet šo rokasgrāmatu un pievērsiet uzmanību šiem apzīmējumiem.



BĪSTAMI! Norāda draudošu bīstamu situāciju, kuras rezultātā, ja to nenovērš, **iestājas nāve vai tiek gūti smagi ievainojumi.**



BRĪDINĀJUMS! Norāda iespējami bīstamu situāciju, kuras rezultātā, ja to nenovērš, **var iestāties nāve vai gūt smagus ievainojumus.**



UZMANĪBU! Norāda iespējami bīstamu situāciju, kuras rezultātā, ja to nenovērš, **var gūt nelielus vai vidēji smagus ievainojumus.**

IEVĒRĪBAI! Norāda situāciju, kuras rezultātā **negūst ievainojumus, bet, ja to nenovērš, var radīt materiālos zaudējumus.**



Apzīmē elektriskās strāvas trieciena risku.



Apzīmē ugunsgrēka risku.

Svarīgi drošības norādījumi



BRĪDINĀJUMS! Izlasiet visus drošības brīdinājumus un norādījumus. Ja netiek ievēroti brīdinājumi un norādījumi, var būt elektriskās strāvas triecienu, izraisīt ugunsgrēku un/vai būt smagus ievainojumus.

SAGLABĀJIET VISUS BRĪDINĀJUMUS UN NORĀDĪJUMUS TURPMĀKĀM UZZIŅĀM.

PIRMS ŠĪ INSTRUMENTA EKSPLUATĀCIJAS IZLASIET UN IEVĒROJIET VISUS NORĀDĪJUMUS.



BRĪDINĀJUMS! Lietotājam ir jābūt pienācīgi apmācītam lietot šo instrumentu.



BRĪDINĀJUMS! Lai mazinātu elektriskās strāvas trieciena risku. Nepaļaujiet instrumentu lietus iedarbībai. Uzglabājiet instrumentu telpās.

- Pirms ekspluatācijas lietotāji ir jāinformē, jāinstruē un jāapmāca, kā ekspluatēt šo instrumentu un kādām vielām tas ir paredzēts, tostarp attiecībā uz savāktā materiāla iztukšošanu un nodošanu atkritumos.
- Lietotājiem ir jāievēro visi drošības noteikumi par attiecīgajiem materiāliem, kas tiek savākti ar šo instrumentu.
- Neatstājiet instrumentu bez uzraudzības, ja tas ir pievienots barošanas avotam. Ja instrumentu nelietojat vai grāšaties veikt apkopi, atvienojiet to no barošanas avota.
- Šo instrumentu nedrīkst lietot kā rotaļlietu. Ja instrumentu lieto bērni vai viņu tuvumā, jānodrošina cieša uzraudzība.
- Lietojiet instrumentu TIKAI tā, kā aprakstīts šajā rokasgrāmatā. Lietojiet tikai DEWALT ieteiktos piederumus.
- Nelietojiet instrumentu, ja tā ir bojāts vads vai kontaktdakša. Nogādājiet instrumentu apkopes centrā, ja tas nedarbojas pareizi, ir nomests zemē, sabojāts, turēts ārpus telpām vai iegremdēts ūdenī.
- Nevelciet vai nepārmēsājiet instrumentu, turot aiz vada, neizmantojiet vadu kā rokturi, neievēriet to durvīs un nevelciet ap asām malām vai stūriem. Neviziet iedarbinātu instrumentu pāri vadam. Netuviniet vadu karstām virsmām.
- Neatvienojiet instrumentu no barošanas avota, raujot aiz vada. Lai atvienotu no barošanas avota, satveriet aiz kontaktdakšas, nevis vada.
- Nepieskarieties kontaktdakšai vai instrumentam ar slāpjam rokām.
- Neievietojiet nekādus priekšmetus instrumenta atverēs. Instrumentu nedrīkst darbināt, ja atveres ir nosprostotas; iztīriet no tām matus, auduma šķiedras, putekļus un visu pārējo, kas var kavēt gaisa plūsmu.
- Netuviniet matus, vaļņu apgērbu, birkstus un citas ķermeņa daļas atverēm un kustīgajām detaļām.
- Pirms instrumenta atvienošanas no barošanas avota izslēdziet visas kontrolierīces.
- Ievērojiet īpašu piesardzību, tirot uz kāpnēm.
- Nelietojiet instrumentu, lai savāktu uzliesmojošus vai degošus šķidrumus, piemēram, benzīnu, kā arī nestrādājiet vietās, kur varētu būt šādi šķidrums.

- Sausās vietās vai tad, ja relatīvais gaisa mitrums ir pārāk zems, var rasties statiskās elektrības trieciens. Tas ir īslaicīgs efekts un neietekmē putekļu sūkšanas funkciju. Lai mazinātu statiskās elektrības triecienu biežumu, palieliniet gaisa mitrumu ar gaisa mitrinātāja palīdzību vai lietojiet antistatisko šļūtenes piederumu DWV9316-XJ.
- Lai neizraisītu pēkšņu aizdegšanos, ikreiz pēc darba beigām iztukšojiet putekļsūcēja tvertni.

SAGLABĀJIET ŠOS NORĀDĪJUMUS

Papildu drošības noteikumi

- Nelietojiet instrumentu degošu vai dūmojošu priekšmetu, piemēram, cigarešu, sērkoņiņu vai karstu pelnu, savākšanai.
- Nelietojiet instrumentu sprādzienbīstamu priekšmetu, piemēram, ogļu, granulu vai citu smalki saberztu degošu priekšmetu, savākšanai.
- Nelietojiet instrumentu bīstamu, toksisku vai kancerogēnu materiālu, piemēram, azbesta vai pesticīdu, savākšanai.
- Ar instrumentu nedrīkst savākt sprādzienbīstamus šķidrumus (piemēram, benzīnu, dīzeļdegvielu, kurināmo eļļu, krāsas šķīdinātāju utt.), skābes un šķidrumus.
- Instrumentu nedrīkst lietot, ja nav uzstādīts filtrs, izņemot gadījumos, kas aprakstīti sadaļā **Šķidrumu savākšana**.
- Dažu kokmateriālu sastāvā ir prettrūpes vielas, kuras var būt toksiskas. Strādājot ar šādiem materiāliem, ievērojiet īpašu piesardzību, lai tās neieelpotu vai nenonāktu uz ādas. Pieprasiet no materiālu piegādātāja un ievērojiet informāciju par drošību.
- Neizmantojiet instrumentu, lai uz tā pakāptos.
- Nenovietojiet uz instrumenta smagus priekšmetus.

Elektrodrošība

Elektromotors ir paredzēts tikai vienam noteiktam spriegumam. Pārbaudiet, vai barošanas avota spriegums atbilst kategorijas plāksnītē norādītajam spriegumam.



BRĪDINĀJUMS! 115 V instrumenti jādarbina ar drošu izolējoša pārveidotāja palīdzību, un starp primāro un sekundāro tinumu jābūt iezemētam ekrānam.

Ja barošanas vads ir bojāts, tas ir jānomaina pret īpaši sagatavotu vadu, kas pieejams DEWALT remontdarbīcās.

Barošanas vada kontaktdakšas nomaiņa (tikai Apvienotajai Karalistei un Īrijai)

Ja ir jāuzstāda jauna barošanas vada kontaktdakša:

- nekaitīgā veidā atbrīvojieties no nederīgās kontaktdakšas;
- pievienojiet brūno vadu pie kontaktdakšas fāzes spaiļes;
- pievienojiet zilo vadu pie neitrālās spaiļes.



BRĪDINĀJUMS! Vadus nedrīkst pievienot pie zemējuma spaiļes.

Ievērojiet uzstādīšanas norādījumus, kas ietilpst labas kvalitātes kontaktdakšu komplektācijā. Ieteicamais drošinātājs: 13 A.

Pagarinājuma vada lietošana

Ja ir vajadzīgs pagarinājuma vads, lietojiet atzītu trīsvalu pagarinājuma vadu, kas ir piemērots šī instrumenta ieejas jaudai

(sk. **tehniskos datus**). Minimālais vadītāja izmērs ir 1,5 mm²; maksimālais garums ir 30 m.

Ja lietojat kabeļa spoli, vienmēr notiniet vadu no tās pilnībā nost.

Iepakojuma saturs

Iepakojumā ietilpst:

- 1 Putekļsūcējs
 - 1 Šļūtene
 - 1 DWV9310 savienotāju komplekss
 - 2 Filtri
 - 2 Lietošanas rokasgrāmatu
- *Pārbaudiet, vai transportēšanas laikā nav bojāts instruments, tā detaļas vai piederumi.*
 - *Pirms ekspluatācijas veltiet laiku tam, lai pilnībā izlasītu un izprastu šo rokasgrāmatu.*

Atzīmes uz putekļsūcēja

Uz instrumenta ir attēlotas šādas piktogrammas:



Pirms lietošanas izlasiet lietošanas rokasgrāmatu.



BRĪDINĀJUMS! Instrumentā ir kaitīgi putekļi.

Instrumentu drīkst iztukšot un apkopt, tostarp noņemt putekļu maisu, tikai īpaši apmācīti speciālisti, kas valkā piemērotu aizsargaprīkojumu. Instrumentu drīkst ieslēgt tikai tad, ja ir uzstādīta pilna filtru sistēma.



L klases putekļsūcēji ir piemēroti sausu un nedegošu putekļu savākšanai, ievērojot darba zonas robežvērtību: > 1 mg/m³.

Datuma koda novietojums

Datuma kods, kurā ir norādīts arī ražošanas gads, ir nodrukāts uz korpusa.

Piemērs.

2017 XX XX
Ražošanas gads

Apraksts (A. att.)



BRĪDINĀJUMS! Elektroinstrumentu vai tā daļas nedrīkst pārveidot. Šādi var izraisīt bojājumus vai var gūt ievainojumus.

- 1 Augšējais rokturis / vada satinējs
- 2 Barošanas vads
- 3 Ieslēgšanas/izslēgšanas slēdzis
- 4 Putekļsūcēja augšdaļa
- 5 Putekļu tvertnes fiksators
- 6 Putekļu tvertne
- 7 Putekļsūcēja šļūtene
- 8 Ritenīši

- 9 Filtri
- 10 Vītņota šļūtenes ieejas atvere
- 11 Šļūtenes siksnas
- 12 Ligzda elektroinstrumentiem
- 13 Instrumenta vadības slēdzis
- 14 Maiss
- 15 DWV9130 savienotājs
- 16 AirLock savienotājs

Paredzētā lietošana

Šis putekļsūcējs paredzēts smalku vielu, piemēram, ģipškartona vai virsmas putekļu, savākšanai.

DWV901L

Šo instrumentu var izmantot kā rūpniecisko putekļsūcēju un putekļu savācēju vietās, kur ekspluatējot tas ir jāpārvieta, lai savāktu visu veidu sausus un nedegošus putekļus, kas nepārsniedz L klases putekļu robežvērtības, ja iedarbība darba laikā ir lielāka nekā 1 mg/m³.

NELIETOJIET mitros apstākļos vai viegli uzliesmojošu šķidrumu un gāzu klātbūtnē.

Šis lielas noslodzes putekļsūcējs ir paredzēts profesionālai lietošanai.

NELĀUJIET bērniem aiztikt instrumentu. Ja šo instrumentu ekspluatē nepieredzējuši operatori, viņi ir jāuzrauga.

NELIETOJIET putekļsūcēju degošu putekļu savākšanai.

NELIETOJIET putekļsūcēju sprādzienbīstamā vidē.

PIEZĪME. Šis instruments ir paredzēts komerciālai izmantošanai, piemēram, viesnīcās, skolās, slimnīcās, rūpnīcās, veikalos, birojos, nomas punktos un būvlaukumos.

- **Mazi bērni un nespējīgas personas.** Šo instrumentu nav paredzēts lietot maziem bērniem vai nespējīgām personām bez uzraudzības.
- Šo instrumentu nav paredzēts ekspluatēt personām (tostarp bērniem), kam ir ierobežotas fiziskās, sensorās vai psihiskās spējas vai trūkst pieredzes un zināšanu, ja vien tās neuzrauga persona, kas atbild par viņu drošību. Bērns nedrīkst atstāt bez uzraudzības ar instrumentu.

Antistatiskā šļūtene

Modelis DWV901L ir aprīkots ar antistatisko zemēšanas sistēmu. Antistatiskā šļūtene ir jāiegādājas par atsevišķu samaksu no vietējā pilnvarotā apkopes centra. Šo šļūteni (DWV9316-XJ) var pievienot putekļsūcējam tieši tāpat kā standarta šļūteni. Lai sazinātos ar pārdevēju vai noskaidrotu tuvākās pilnvarotās DeWALT remontdarbnīcas atrašanās vietu, skatiet DeWALT katalogu vai sazinieties ar vietējo DeWALT biroju, kura adrese norādīta šajā rokasgrāmatā.

SALIKŠANA UN REGULĒŠANA (A.–C. att.)



BRĪDINĀJUMS! Lai mazinātu ievainojuma risku, pirms piederumu uzstādīšanas un noņemšanas, uzstādījumu regulēšanas vai mainīšanas vai arī remontdarbiem izslēdziet instrumentu un atvienojiet to no barošanas avota. Instrumentam nejausi sākot darboties, var gūt ievainojumus.



BRĪDINĀJUMS! Savācot putekļus, filtriem 9 vienmēr jābūt uzstādītiem, izņemot gadījumus, kas aprakstīti sadaļas **Ekspluatācija** iedaļā **Šķidrumu savākšana**. Savācot smalkus putekļus, var lietot arī papildu papīra vai auduma maisu, lai būtu vieglāk iztukšot putekļu tvertni.

1. Ja tiek lietots papildu papīra vai auduma mais 14, uzstādiet to, kā norādīts B. attēlā.
PIEZĪME. Rīkojieties piesardzīgi, ai nesaplēstu maisu. Stingri piestipriniet maisu pie ieejas atveres 10, lai to hermētiski noslēgtu un panāktu maksimālu sūkšanas jaudu.
2. Novietojiet putekļsūcēja augšdaļu 4 uz putekļu tvertnes un nostipriniet to, aizverot putekļu tvertnes fiksatorus 5.
3. Ievietojiet šļūtenes 7 galu vītņotajā šļūtenes ieejas atverē 10 un pievelciet šļūtenes galu pie tvertnes.

EKSPLUATĀCIJA

Lietošanas norādījumi (A., D. att.)



BRĪDINĀJUMS! Vienmēr ievērojiet šos drošības norādījumus un spēkā esošos normatīvos aktus.



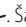
BRĪDINĀJUMS! Lai mazinātu ievainojuma risku, pirms piederumu uzstādīšanas un noņemšanas, uzstādījumu regulēšanas vai mainīšanas vai arī remontdarbiem izslēdziet instrumentu un atvienojiet to no barošanas avota. Instrumentam nejausi sākot darboties, var gūt ievainojumus.

1. Pievienojiet barošanas vadu piemērotai kontaktligzdai.
2. Pagrieziet ieslēgšanas/izslēgšanas slēdzi 3 ieslēgtā pozīcijā (I).
3. Lai putekļsūcēju pievienotu elektroinstrumentam, ievērojiet sadaļā **Pievienošana elektroinstrumentiem** sniegtos norādījumus.
PIEZĪME. Ja instrumenta vadības slēdzis ir ieslēgts, bet ligzdai 12 nav pievienots barošanas vads, putekļsūcējs tiek īsi ieslēgts, tad atkal izslēgts, kas norāda to, ka instrumenta vadības slēdzis 13 ir ieslēgtā pozīcijā.

Pievienošana elektroinstrumentiem (A., D., E. att.)



BRĪDINĀJUMS! Lietojiet ligzdu 12 tikai šajos norādījumos minētajiem mērķiem.

1. Pievienojiet putekļsūcēja barošanas vadu piemērotai elektrotīkla kontaktligzdai.
2. Pievienojiet elektroinstrumenta barošanas vadu ligzdai 12.
PIEZĪME. Skatiet **tehniskajos datos** ailīti **Dati par elektroinstrumenta savienojumu ar barošanas avotu**, lai uzzinātu pieļaujamo jaudu instrumentam, kurš tiek pievienots ligzdai 12.
3. Pagrieziet instrumenta vadības slēdzi 13 AKTIVIZĒŠANAS pozīcijā . Šādā veidā putekļsūcēju var automātiski ieslēgt un izslēgt ar elektroinstrumenta palīdzību.
PIEZĪME. Putekļsūcējs sāk automātiski darboties 0,5 sekunžu laikā pēc elektroinstrumenta ieslēgšanas, bet pēc tā izslēgšanas darbojas vēl 15 sekundes.
4. Lai pārslēgtos atpakaļ manuālajā režīmā, instrumenta vadības slēdzi 13 izslēgtā pozīcijā. Manuālajā režīmā

elektroinstrumentu un putekļsūcējs tiek ieslēgti un izslēgti neatkarīgi viens no otra.

5. Šis DEWALT būvniecības putekļsūcējs ir aprīkots ar DEWALT savienošanas sistēmu AirLock. Sistēma AirLock nodrošina ātru, drošu savienojumu starp putekļsūcēja šļūteni 7 un elektroinstrumentu. Savienotāju AirLock 16 var pievienot tieši pie instrumentiem, kas saderīgi ar DEWALT, vai arī ar AirLock adaptera starpniecību (pieejams pie vietējā DEWALT piegādātāja). Informāciju par pieejamajiem adapteriem sk. sadaļā **Piederumi**.

PIEZĪME. Ja lietojat adapteru, tam ir jābūt cieši piestiprinātam elektroinstrumentu ligzdai pirms veicat turpmākās darbības.

- a. Savienotāja AirLock uzmai jābūt atbloķētā pozīcijā. Savietojiet uznavas ierobus 17 ar savienotāju AirLock, kā norādīts, lai aktivizētu nobloķētu vai atbloķētu pozīciju.
- b. Spiediet savienotāju AirLock uz adaptera savienojuma vietas.
- c. Pagrieziet uznavu nobloķētā pozīcijā.
PIEZĪME. Uznavas iekšpusē esošie lodīšu gulnī noksējas rievā un izveido ciešu savienojumu. Elektroinstrumentu tagad ir cieši savienots ar putekļsūcēju.

Automātiskā filtru tīrīšanas sistēma

Šim putekļsūcējam ir ļoti efektīva filtru tīrīšanas sistēma, kas ievērojami samazina filtru nosprostošanos. Ik pēc 30 sekundēm tiek automātiski iztīrīts viens no abiem filtriem. Abi filtri tiek pārmaiņus tīrīti, un šis process notiek līdz instrumenta kalpošanas laika beigām.

PIEZĪME. Šī procesa laikā ir dzirdama klikšķoša skaņa — tas ir normāli.

PIEZĪME. Pēc daudzām darba stundām automātiskā filtru tīrīšanas sistēma var zaudēt efektivitāti. Ja tā notiek, filtri ir jāiztīra vai jānomaina pret jauniem. Sk. iedaļu **Filtri** sadaļā **Apkope**.

Stāvbremze (A., F. att.)

Stāvbremze nobloķē vienu no riteniem, lai putekļsūcējs nerīpotu.

1. Lai aktivizētu stāvbremzi, uzspiediet uz bremzes ieslēgšanas pusi.
2. Lai atvienotu stāvbremzi, uzspiediet uz bremzes izslēgšanas pusi.

Nolietotā putekļu maisa noņemšana vai maiņa (A. att.)



BRĪDINĀJUMS! Rīkojoties ar lietotiem putekļu maisiem, jāvalkā piemērots personīgais aizsargaprīkojums, piemēram, putekļu maska un cimdi.

1. Izslēdziet putekļsūcēju un atvienojiet vadu no barošanas avota.
2. Atlaidiet putekļu tvertnes fiksatorus 5 un noņemiet putekļsūcēja augšdaļu 4.
3. Uzmaniģi novelciet putekļu maisu nost no atveres 10.

4. Noņemot putekļu maisu no instrumenta, cieši noslēdziet tā atveri.
5. Izmetiet putekļu maisu piemērotā atkritumu tvertnē saskaņā ar normatīvajiem aktiem.

Šķidrumu savākšana (A., G. att.)



BRĪDINĀJUMS! NEPIEVENOJIET elektroinstrumentu pie liģzdas **12**, ja putekļsūcēju izmantojat šķidrumu savākšanai.



BRĪDINĀJUMS! Ja putekļsūcēju lietojat slapju vielu savākšanai, pievienojiet tā vadu kontaktlģzdzai ar noplūdstrāvas aizsargierīci.



BRĪDINĀJUMS! Ja no instrumenta izdalās putas vai šķidrumus, nekavējoties izslēdziet instrumentu.



UZMANĪBU! Regulāri iztīriet ūdens ierobežotājerīci un pārbaudiet, vai tā nav bojāta. Sk. G. attēlu.
IEVĒRĪBA! NEIZNĒMIET pludiņa vārstu **19**, citādi var sābotāt putekļsūcēju. Pludiņa vārsts neļauj ūdenim iekļūt motorā.

Pirms lietojat putekļsūcēju slapju vielu savākšanai:

- pārbaudiet, vai putekļu tvertne ir tukša un tajā nav atlikuši putekļi;
- izņemiet filtrus **9**;
- pievienojiet putekļsūcēju kontaktlģzdzai ar noplūdstrāvas ierīci.



BRĪDINĀJUMS! Ar šādā veidā sagatavotu putekļsūcēju nedrīkst savākt L klases putekļus.

Putekļu tvertnes iztukšošana (A., G. att.)

Pludiņa vārsts **19** neļauj gaisam iekļūt motorā, ja putekļu tvertne ir pilna; uzreiz izmainās motora skaņa. Ja no motora ir dzirdama sīcoša skaņa un vairs nenotiek gaisa/ūdens plūsma, iztukšojiet tvertni.

1. Izslēdziet putekļsūcēju un atvienojiet vadu no barošanas avota.
2. Atlaidiet putekļu tvertnes fiksatorus **5** un noņemiet putekļsūcēja augšdaļu **4**.
3. Iztukšojiet putekļu tvertnes **6** saturu piemērotā atkritumu tvertnē vai novadcaurulē.

Putekļsūcēja iestatīšana atpakaļ sausu vielu savākšanas režīmā (A. att.)

1. Iztukšojiet putekļu tvertni; sk. norādījumus sadaļā Putekļu tvertnes iztukšošana.
2. Turiet putekļu tvertni otrādi apvērstā pozīcijā, līdz tā ir sausa. NELIETOJIET slapju putekļu tvertni sausu vielu savākšanai.
3. Turiet putekļsūcēja augšdaļu **4** uz līdzenas virsmas, līdz tā izžūst.
4. Kad putekļsūcēja augšdaļa ir sausa, uzstādiet atpakaļ filtrus. Sk. iedaļu **Filtri** sadaļā **Apkope**.
5. Kad putekļu tvertne ir sausa, novietojiet putekļsūcēja augšdaļu **4** uz putekļu tvertnes un nostipriniet to, aizverot putekļu tvertnes fiksatorus **5**.

Izslēgšana, transportēšana (A. att.)

1. Pagrieziet ieslēgšanas/izslēgšanas jeb instrumenta vadības slēdzi **3** izslēgtā pozīcijā.
2. Atvienojiet instrumentu no barošanas avota.
3. Aptiniet barošanas vadu **2** ap augšējo rokturi / vada satinēju **1**, kā norādīts.
4. Transportējot instrumentu transportlīdzekļos, tam ir jābūt cieši nostiprinātam.

APKOPE

Šis DEWALT instruments ir paredzēts ilglaicīgam darbam ar mazāko iespējamo apkopi. Nepārtraukti nevainojama darbība ir atkarīga no pareizas instrumenta apkopes un regulāras tīrīšanas.



BRĪDINĀJUMS! Lai mazinātu ievainojuma risku, pirms piederumu uzstādīšanas un noņemšanas, uzstādījumu regulēšanas vai mainīšanas vai arī remontdarbiem izslēdziet instrumentu un atvienojiet to no barošanas avota. Instrumentam neļausi sākot darboties, var gūt ievainojumus.



BRĪDINĀJUMS! Veicot apkopi, instruments ir jāizjauc, jāiztīra un jāapkopj, ciktāl tas ir praktiski iespējams, neradot risku apkopes speciālistiem un citām personām. Jāievēro tādi piesardzības pasākumi kā instrumenta atbrīvošana no piesārņojuma pirms izjaukšanas, vietējās izplūdes ventilācijas ar filtru nodrošināšana vietā, kur instruments tiek izjaukts, apkopes zonas iztīrīšana un piemērota personīgā aizsargaprīkojuma valkāšana.

- Ražotājam vai speciāli apmācītai personai vismaz reizi gadā ir jāveic tehniskā apskate, kurā ietilpst, piemēram, filtra pārbaude pret bojājumiem, instrumenta hermētiskuma pārbaude un vadības mehānisma pareizas darbības pārbaude.
- Veicot apkopi vai remontu, jānodod atkritumus visi piesārņotie priekšmeti, ko nevar pilnībā iztīrīt; šādi priekšmeti ir jāievieto necaurlaidīgos maisos saskaņā ar spēkā esošajiem normatīvajiem aktiem par atbrīvošanos no minētajiem atkritumiem.
- Lietojot putekļsūcēju, telpā ir jāuzstāda piemērota gaisa ventilācija atbilstīgi L klasei, ja izplūdes gaisa nonāk atpakaļ telpā. **(PIEZĪME.** Jāiepazīstas ar valsts normatīvajiem aktiem.)

Filtrs (A., H., I. att.)

Filtra apkope

Šī putekļsūcēja komplektācijā iekļautie filtri kalpo ļoti ilgi. Lai filtri aizsargātu pret putekļu recirkulāciju, tie ir pareizi jāuzstāda un tiem ir jābūt labā darba kārtībā.



BRĪDINĀJUMS! Rīkojoties ar filtriem, jāvalkā piemērots personīgais aizsargaprīkojums, piemēram, putekļu maska un cimdi.

Filtru noņemšana

1. Pagrieziet ieslēgšanas/izslēgšanas jeb instrumenta vadības slēdzi **3** izslēgtā pozīcijā (**0**) un atvienojiet vadu no barošanas avota.
2. Atlaidiet putekļu tvertnes fiksatorus **5** un noņemiet putekļsūcēja augšdaļu **4** no putekļu tvertnes. Novietojiet otrādi apvērstu putekļsūcēja augšdaļu uz līdzenas virsmas.
3. Pagrieziet katru filtru **9** pretēji pulksteņrādītāja virzienam, satverot tos aiz plastmasas gala pārsega, kā norādīts, un uzmanīgi noņemiet tos nost no augšdaļas, raugoties, lai putekļi nenonāktu montāžas atverē.

PIEZĪME. Rīkojieties piesardzīgi, lai nesabojātu filtra materiālu.

4. Ja ir jānotīra putekļsūcēja augšdaļas **4** apakšpuse, izmantojiet maigā ziepjūdeni samitrinātu lupatiņu, pēc tam ļaujiet tai nožūt. Izmetiet lupatiņu piemērotā atkritumu tvertnē.

5. Pārāudiet, vai filtri nav nodiluši, nolietoti vai bojāti.

PIEZĪME. Ja rodas šaubas par filtru stāvokli, tie ir jānomaina pret jauniem. **NELIETOJĒT** filtrus, ja tie ir bojāti.



BRĪDINĀJUMS! Filtrus nedrīkst tīrīt ar saspīestu gaisu vai suku, citādi tiek sabojāta filtra membrāna un filtrs sāk laist garām putekļus. Vajadzības gadījumā viegli pasītiat filtru pret cietu virsmu vai izskalojiet istabas temperatūras ūdenī un ļaujiet nožūt. Parasti filtri nav jātīra, pat tad, ja tie ir pārklāti ar putekļiem. Automātiskā filtra tīrīšanas sistēma saglabā maksimālo veiktspēju un ļauj turpināt darbu. Ja filtra membrānai ir vizuāli bojājumi, filtri ir jānomaina pret jauniem. Filtru kalpošanas laiks parasti ir no 6 līdz 12 mēnešiem atkarībā no lietošanas un apkopes.

Filtru uzstādīšana

1. Jābūt cieši uzstādītai filtru blīvei **20**.
 2. Savietojiet filtru vītņus **21** ar putekļsūcēja augšdaļas vītņiem un ar mērenu spēku stingri pievelciet filtrus pulksteņrādītāja virzienā.
- PIEZĪME.** Rīkojieties piesardzīgi, lai nesabojātu filtra materiālu.
3. Novietojiet putekļsūcēja augšdaļu **4** uz putekļu tvertnes un nostipriniet to, aizverot putekļu tvertnes fiksatorus **5**.

**Eļļošana**

Šis instruments nav papildus jāeļļo.

**Tīrīšana**

BRĪDINĀJUMS! Instrumenta detaļu tīrīšanai, kas nav no metāla, nedrīkst izmantot šķīdinātājus vai citas asas ķīmiskas vielas. Šīs ķīmiskās vielas var sabojāt šo detaļu materiālu. Nekādā gadījumā nepieļaujiet, lai instrumentā iekļūst šķidrums; instrumentu nedrīkst iegremdēt šķīdumā.

1. Ar citu putekļsūcēju notīriet putekļsūcēja ārpusi.

Ja vajadzīga papildu tīrīšana, lietojiet tikai maigā ziepjūdeni samērcētu lupatiņu.

2. Pēc lietošanas izmetiet lupatiņu piemērotā atkritumu tvertnē.

Uzglabāšana (A. att.)

1. Iztukšojiet putekļu tvertni; sk. sadaļas **Ekspluatācija** iedaļu **Putekļu tvertnes iztukšošana**.

2. Notīriet putekļsūcēja ārpusi un iztīriet iekšpusi. Sk. sadaļu **Tīrīšana**.

3. Iztīriet vai nomainiet filtrus, sk. sadaļu **Filtri**.

4. Uzglabājiet putekļsūcēja šļūteni un barošanas vadu, kā norādīts attēlā. Novietojiet instrumentu sausā telpā un pasargājiet to pret neatļautu lietošanu.

Piederumi

BRĪDINĀJUMS! Tā kā citi piederumi, kurus DEWALT nav ieteicis un nepiedāvā, nav pārbaudīti lietošanai ar šo instrumentu, var rasties bīstami apstākļi, ja tos lietošiet. Lai mazinātu ievainojuma risku, šim instrumentam lietojiet tikai DEWALT ieteiktos piederumus.

PIEDERUMI

DWV9340-XJ	Filtri
DWV9315-XJ	Tricienizturīga šļūtene
DWV9316-XJ	Antistatiskā šļūtene
DWV9401-XJ	Papīra maiss
DWV9400-XJ	Plastmasas odere
DWV9402-XJ	Auduma maiss
DWV9500-XJ	Putekļsūcēja piederumu turētājs

DEWALT sistēma AirLock

DWV9000	Fiksējošais uzgalis
DWV9110	29–35 mm konusveidīgs gumijas adapters
DWV9120	35–38 mm pakāpjveidīgs gumijas adapters
DWV9130	35 mm ārējā diametra adapters
DWV9150	35 mm ārējā diametra leņķa adapters

Putekļsūcēja piederumu turētāja DWV9500 uzstādīšana (J. att.)

PIEZĪME. Modelim DWV901L jau ir uzstādīts putekļsūcēja piederumu turētājs DWV9500.

1. Izskrūvējiet 4 pārnēsāšanas roktura skrūves, izmantojot T-25 zvaigznes veida skrūvgriezi, un noņemiet pārnēsāšanas rokturi.
2. Ar pārnēsāšanas roktura skrūvēm pieskrūvējiet putekļsūcēja piederumu turētāju. Proti, ievietojiet tās sākotnējās atverēs un pievelciet.
3. Izmantojiet komplektā esošās 2 skrūves **22**: ievietojiet tās putekļsūcēja piederumu turētāja aizmugurē esošajās atverēs. Nospiediet un leju un pagrieziet katru skrūvi, lai tā izspiestos cauri materiālam un iegultu apakšā esošajā slēptajā skrūves rumbā. Pievelciet.

⚠ UZMANĪBU! Nepārsniedziet 9 kg katrā 14 litru uzglabāšanas tvertnē, vienam putekļsūcējam drīkst izmantot ne vairāk kā 2 uzglabāšanas tvertnes. Nepārsniedziet 18 kg vienā 28 litru uzglabāšanas tvertnē, vienam putekļsūcējam drīkst izmantot 1 uzglabāšanas tvertni. Ja tiek pārsniegts ieteicamais augstums un/ vai svars, putekļsūcējs var kļūt nestabils un izraisīt ievainojumus vai bojājumus.

IEVĒRĪBAI! Nenonoņemiet no putekļsūcēja augšdaļu no tvertnes, ja ir uzstādītas T veida uzglabāšanas tvertnes. Neievērojot šo norādījumu, var tikt sabojāts putekļsūcēja filtrs.

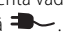
Barošanas vada piestiprināšana pie šļūtenes (A. att.)

Barošanas vadu ② var piestiprināt pie putekļsūcēja šļūtenes ⑦ ar D279058CL šļūtenes skavu (pieejama pie vietējā DEWALT piegādātāja).

Sīkāku informāciju par attiecīgiem piederumiem jautāriet izplatītājam.

Problēmu novēršana

Problēma	Risinājums
Motors nedarbojas	<p>Pārbaudiet barošanas vadu, kontaktdakšas un kontaktlīdzi.</p> <p>Pārbaudiet, vai ieslēgšanas/izslēgšanas slēdzis ir ieslēgtā pozīcijā (I).</p> <p>Pārbaudiet, vai instrumenta vadības slēdzis ir ieslēgtā pozīcijā.</p>
Sūkšanas jaudas samazinās	<p>Iztīriet nosprostotās iesūkšanas sprauslas, putekļsūcēja cauruli, putekļsūcēja šļūteni vai filtrus.</p> <p>Nomainiet papīra vai auduma maisu.</p> <p>Pārbaudiet, vai filtri ir pareizi uzstādīti.</p> <p>Iztīriet vai nomainiet filtrus.</p> <p>Iztukšojiet putekļu tvertni; sk. sadaļas Ekspluatācija iedaļu Putekļu tvertnes iztukšošana.</p>
Putekļsūcējs pārtrauc darboties	<p>Ieslēgusies termiskās pārslodzes ierīce</p> <ol style="list-style-type: none"> 1. Izslēdziet putekļsūcēju un atvienojiet no barošanas avota. 2. Vajadzības gadījumā iztukšojiet putekļu tvertni. 3. Nogaidiet, līdz instruments atdziest. 4. Pievienojiet barošanas vadu piemērotai kontaktlīdzai un pagrieziet ieslēgšanas/izslēgšanas slēdzi ieslēgtā pozīcijā (I), lai veiktu pārbaudi. Ja putekļsūcējs neatsāk darboties, sazinieties ar pārdevēju vai noskaidrojiet tuvākās pilnvarotās DEWALT remontdarbnīcas atrašanās vietu, skatot DEWALT katalogu vai sazinoties ar vietējo DEWALT biroju, kura adrese norādīta šajā rokasgrāmatā.

Problēma	Risinājums
Putekļu sūkšanas laikā no instrumenta izplūst putekļi	<p>Pārbaudiet, vai filtri ir pareizi uzstādīti.</p> <p>Pārbaudiet, vai filtri nav bojāti; vajadzības gadījumā nomainiet.</p> <p>Pārbaudiet, vai ir cieši nostiprinātas filtru blīves.</p>
Automātiskā filtru tīrīšana nedarbojas	<p>Ieklausieties, vai ir dzirdama klikšķoša solenoida skaņa, kas liecina par to, ka filtru tīrīšanas sistēma darbojas.</p> <p>Ja putekļsūcējs neatsāk darboties, sazinieties ar pārdevēju vai noskaidrojiet tuvākās pilnvarotās DEWALT remontdarbnīcas atrašanās vietu, skatot DEWALT katalogu vai sazinoties ar vietējo DEWALT biroju, kura adrese norādīta šajā rokasgrāmatā.</p>
Elektro-instrumentu nevar ieslēgt.	<p>Pārbaudiet, vai instrumenta vadības slēdzis ir AKTIVIZĒŠANAS pozīcijā .</p>

Vides aizsardzība



Dalīta atkritumu savākšana. Izstrādājumus un akumulatorus ar šo apzīmējumu nedrīkst izmest kopā ar parastiem sadzīves atkritumiem.

Izstrādājumu un akumulatoru sastāvā ir materiāli, ko var atgūt vai otrreizēji pārstrādāt, samazinot pieprasījumu pēc izejvielām. Nododiet otrreizējai pārstrādei elektriskos izstrādājumus un akumulatorus saskaņā ar vietējiem noteikumiem. Sīkāka informācija ir pieejama vietnē www.2helpU.com.

ВЫСОКОМОЩНЫЙ ПРОМЫШЛЕННЫЙ ПЫЛЕСОС DWV901L

Поздравляем!

Вы приобрели инструмент DeWALT. Многолетний опыт, тщательная разработка изделий и инновации делают компанию DeWALT одним из самых надежных партнеров для пользователей профессионального электроинструмента.

Технические характеристики

		DWV901L- QS/GB	DWV901L- LX
Напряжение	В _{перем. тока}	230	115
Тип		2/11	2/11
Номинальная мощность	Вт	1400	1400
Максимальная мощность	Вт	3600/3000	1840
Мощность, нормальная работа (EN 60335-2-69)	Вт	1200	1065
Частота	Гц	50	50
Класс защиты		IPX4	IPX4
Емкость пылесборника	л	30	30
Заправочный объем (жидкость)	л	17,5	17,5
Скорость потока (макс.)	л/сек.	68	64
Отрицательное давление (макс.)	кПа	21	20
Скорость потока (EN60335-2-69)	л/сек.	29,5	29,5
Отрицательное давление (EN60335-2-69)	кПа	11,4	11,4
Поверхность фильтра	м ²	0,3	0,3
Потребляемая мощность электроинструмента	Вт	2200/1600	440
Длина шланга	м	4,6	4,6
Диаметр шланга	мм	32	32
Вес	кг	9,5	9,5

Значения шума и вибрации (сумма векторов в трех плоскостях) в соответствии с EN60335-2-69:

L _{PA} (уровень звукового давления)	дБ(А)	80	80
L _{WA} (уровень звуковой мощности)	дБ(А)	93	94
K (погрешность для заданного уровня мощности)	дБ(А)	3	3

ПРИМЕЧАНИЕ. Включение и выключение инструмента может привести к кратковременным скачкам электричества. При неблагоприятных условиях эксплуатации другое электрооборудование, подключенное к публичной сети низкого напряжения, может испытывать перебои в работе. Перебои в работе не возникнут в том случае, если сопротивление составляет менее 0,443 Ом.

Декларация о соответствии нормам ЕС

Директива по механическому оборудованию



Высокомощный промышленный пылесос DWV901L

DeWALT заявляет, что продукция, описанная в **Технических характеристиках** соответствует: 2006/42/EC, EN60335-1:2012 +A11:2014 EN60335-2-69:2012.

Эти продукты также соответствуют Директиве, 2014/30/EU и 2011/65/EU. За дополнительной информацией обращайтесь в компанию DeWALT по адресу, указанному ниже или приведенному на задней стороне обложки руководства.

Нижеподписавшийся несет ответственность за составление технической документации и составил данную декларацию по поручению компании DeWALT.

Маркус Ромпель
Директор по разработке и производству
DeWALT, Richard-Klinger-Straße 11,
D-65510, Idstein, Германия
20.10.2017



ОСТОРОЖНО! Во избежание риска получения травм ознакомьтесь с инструкцией.

Обозначения: правила техники безопасности

Ниже описывается уровень опасности, обозначаемый каждым из предупреждений. Прочитайте руководство и обратите внимание на данные символы.



ОПАСНО! Обозначает опасную ситуацию, которая неизбежно приведет к **серьезной травме** или смертельному исходу, в случае несоблюдения соответствующих мер безопасности.



ОСТОРОЖНО! Указывает на потенциально опасную ситуацию, которая, в случае несоблюдения соответствующих мер безопасности, может привести к **серьезной травме или смертельному исходу**.



ВНИМАНИЕ! Указывает на потенциально опасную ситуацию, которая, в случае несоблюдения соответствующих мер безопасности, может

стать причиной **травм средней или легкой степени тяжести.**

ПРИМЕЧАНИЕ. Указывает на практики, **использование которых не связано с получением травмы, но если ими пренебречь, могут привести к порче имущества.**



Указывает на риск поражения электрическим током.



Указывает на риск возгорания.

Важные правила техники безопасности



ОСТОРОЖНО! Полностью прочтите инструкции по технике безопасности и все руководства по эксплуатации. Несоблюдение правил и инструкций может привести к поражению электрическим током, возгоранию и/или тяжелым травмам.

СОХРАНИТЕ ВСЕ ИНСТРУКЦИИ ДЛЯ ПОСЛЕДУЮЩЕГО ИСПОЛЬЗОВАНИЯ

ПЕРЕД ИСПОЛЬЗОВАНИЕМ ЭТОГО УСТРОЙСТВА ОЗНАКОМЬТЕСЬ И СБЛЮДАЙТЕ ВСЕ ИНСТРУКЦИИ.



ОСТОРОЖНО! Оператор должен быть ознакомлен со всеми инструкциями по использованию этих устройств.



ОСТОРОЖНО! Во избежание поражения электрическим током. Не подвергайте электроинструмент или его элементы воздействию влаги. Хранить в помещении.

- Перед использованием оператору нужно предоставить полную информацию, проинструктировать и обучить использованию устройства и веществ, которые будут использоваться, включая способы безопасного удаления и утилизации собранного мусора.
- Операторы должны соблюдать все правила техники безопасности, имеющие отношение к используемым материалам.
- Не оставляйте устройство подключенным к сети. Если не используете устройство или перед тем, как приступить к обслуживанию, отключите его от розетки.
- Не разрешайте детям играть с устройством. При работе рядом с детьми или использовании детьми необходимо особое внимание.
- Используйте это устройство ТОЛЬКО так, как описано в данном руководстве. Используйте только рекомендуемые насадки DEWALT.
- Не используйте данное устройство, если поврежден кабель или вилка. Если устройство не работает как нужно или оно упало, повреждено, было оставлено на улице или упало в воду, обратитесь в сервисный центр.
- Не тяните или не переносите устройство за кабель, не используйте кабель в качестве ручки, следите за тем, чтобы кабель не попал в закрывающуюся дверь или

зацепился за острые края мебели или углы. Не тяните устройство за кабель питания. Держите кабель питания подальше от горячих поверхностей.

- Не тяните за кабель, чтобы отключить устройство от сети питания. Чтобы вынуть вилку из розетки, беритесь за вилку, но не тяните кабель.
- Не беритесь за вилку или устройство мокрыми руками.
- Не вставляйте никакие предметы в отверстия устройства. Не пользуйтесь устройством с закрытыми вентиляционными отверстиями, следите за тем, чтобы в них не скапливалась пыль, ворс, волосы или что-то еще, что может помешать прохождению воздушного потока.
- Следите за тем, чтобы свободная одежда, пальцы и другие части тела не попадали в отверстия или движущиеся части устройства.
- Перед тем, как отключить устройство от сети, выключите все элементы управления.
- Будьте особенно внимательны, убирая лестницы.
- Не используйте устройство для сбора легковоспламеняющихся или взрывоопасных жидкостей, таких как бензин и не используйте в местах, где есть такие жидкости.
- В сухих помещениях или в помещениях с низкой относительной влажностью возможен удар статическим электричеством. Это кратковременное явление и не влияет на использование пылесоса. Для снижения риска получения удара статическим электричеством, увеличьте влажность воздуха при помощи пульта, установите увлажнитель воздуха или используйте антистатический шланг DWV9316-XJ.
- Во избежание самовоспламенения, после каждого использования освобождайте контейнер от мусора.

СОХРАНИТЕ НАСТОЯЩЕЕ РУКОВОДСТВО

Дополнительные инструкции по технике безопасности

- Не собирайте тлеющий или горячий мусор, например, сигареты, спички, или горячий пепел.
- Не используйте для уборки легковоспламеняющихся материалов, таких как уголь, зерно или других мелкодисперсных материалов.
- Не используйте для уборки опасных, токсичных или канцерогенных материалов, таких как асбест или пестициды.
- Никогда не собирайте пылесосом взрывоопасные жидкости (напр., бензин, дизельное топливо, мазут, разбавители краски и т. д.), кислоты или растворители.
- Не пользуйтесь пылесосом без установленного фильтра как указано в разделе **Всасывание жидкостей.**
- Некоторые виды древесины обработаны консервантами, которые могут быть токсичны.

Предпринимайте особые меры предосторожности чтобы избежать вдыхания и попадания на кожу токсичной пыли, которая появляется при работа с этими материалами. Запросите у поставщика информацию о материале и мерах предосторожности при работе с ним.

- Не пользуйтесь пылесосом как стремянкой.
- Не ставьте тяжелые предметы на пылесос.

Электробезопасность

Электродвигатель рассчитан на работу только при одном напряжении сети. Необходимо обязательно убедиться, что напряжение источника питания соответствует указанному на паспортной табличке устройства.

⚠ ОСТОРОЖНО! Питание для инструмента с рабочим напряжением 115 В должно поступать через надежный развязывающий трансформатор с заземленным экраном между первичной и вторичной обмоткой.

В случае повреждения кабеля питания его необходимо заменить специально подготовленным кабелем, который можно приобрести в сервисных центрах DEWALT.

Замена штепсельной вилки (только для Великобритании и Ирландии)

Если нужно установить штепсельную вилку.

- Осторожно снимите старую вилку.
- Подсоедините коричневый провод к терминалу фазы в вилке.
- Подсоедините синий провод к нулевому терминалу.

⚡ ОСТОРОЖНО! Заземления не требуется.

Соблюдайте инструкции по установке вилок высокого качества. Рекомендованный предохранитель: 13 А.

Использование кабеля-удлинителя

При необходимости использования удлинительного кабеля, используйте только утвержденные 3-х жильные кабели промышленного изготовления, рассчитанные на мощность не меньшую, чем потребляемая мощность данного инструмента (см. раздел **Технические характеристики**).

Минимальный размер проводника должен составлять 1,5 мм²; максимальная длина 30 м.

При использовании кабельного барабана всегда полностью разматывайте кабель.

Комплектация поставки

В комплектацию входит:

- 1 Пылесос
- 1 Шланг
- 1 Набор адаптеров DWV9310
- 2 Фильтры
- 1 Руководство по эксплуатации

- Проверьте на наличие поврежденных инструмента, его деталей или дополнительных принадлежностей, которые могли возникнуть во время транспортировки.
- Перед эксплуатацией внимательно прочтите данное руководство.

Маркировка на пылесосе

На прибор нанесены следующие обозначения:



Перед началом работы прочтите руководство по эксплуатации.



ОСТОРОЖНО! Данный прибор содержит вредную для здоровья пыль. Опорожнение и техническое обслуживание пылесоса, в том числе извлечение пылесборника, может выполнять только квалифицированный персонал, используя соответствующие средства защиты. Не включайте прибор до полной установки системы фильтра.



Пылесосы класса L предназначены для всасывания сухой негорючей пыли с предельным значением производительности > 1 мг/м³.

Расположение кода даты

Код даты, который также включает год изготовления, напечатан на корпусе.

Пример:

2017 XX XX

Год производства

Описание (рис. А)



ОСТОРОЖНО! Никогда не вносите изменения в конструкцию электроинструмента или какой-либо его части. Это может привести к повреждению или травме.

- 1 Верхняя рукоятка/система намотки кабеля
- 2 Шнур питания
- 3 Выключатель питания
- 4 Всасывающая головка
- 5 Затвор емкости пылесборника
- 6 Емкость пылесборника
- 7 Всасывающий шланг
- 8 Ролики
- 9 Фильтры
- 10 Резьбовое отверстие под шланг
- 11 Лямка для шланга
- 12 Розетка для подключения электроинструментов
- 13 Регулятор управления инструментом
- 14 Мешок

15 Соединитель DWV9130

16 Соединитель AirLock

Сфера применения

Данные пылесосы предназначены для всасывания мелких частиц, таких как штукатурная или поверхностная пыль.

DWV901L

Данное устройство можно использовать в качестве промышленного пылесоса и пылеуловителя в мобильном режиме для уборки всех видов сухой, негорючей пыли вплоть до пыли класса L с предельными значениями профессионального воздействия выше 1 мг/м³.

НЕ используйте в условиях повышенной влажности или поблизости от легковоспламеняющихся жидкостей или газов.

Данные высокомощные пылесосы предназначены для профессионального использования.

НЕ допускайте детей к инструменту. Использование инструмента неопытными пользователями должно происходить под контролем опытного коллеги.

НЕ используйте пылесос для сбора горючей пыли.

НЕ используйте пылесос во взрывоопасной среде.

ПРИМЕЧАНИЕ. Данное устройство предназначено для коммерческого использования, напр., для отелей, школ, больниц, заводов, магазинов, офисов, прокатных компаний и для использования на строительных площадках.

- **Малолетние дети и люди с ограниченными физическими возможностями.** Это устройство не предназначено для использования маленькими детьми или людьми с ограниченными физическими возможностями, если они не находятся под присмотром лица, отвечающего за их безопасность.
- Данный инструмент не предназначен для использования лицами (включая детей) с ограниченными физическими, психическими и умственными возможностями, не имеющими опыта, знаний или навыков работы с ним, если они не находятся под наблюдением лица, ответственного за их безопасность. Никогда не оставляйте детей без присмотра с этим инструментом.

Функция антистатического шланга

Модель DWV901L оборудована антистатической системой заземления. Антистатический шланг можно приобрести в авторизованном сервисном центре за дополнительную плату. Данный шланг (DWV9316-XJ) подсоединяется к системе пылеудаления таким же образом, как и стандартный шланг пылесоса. Для обращения к продавцу, уточните местонахождение ближайшего уполномоченного специалиста по ремонту DeWALT в каталоге DeWALT или обратитесь в местный офис DeWALT по адресу, указанному в данном руководстве.

СБОРКА И РЕГУЛИРОВКА (рис. А–С)



ОСТОРОЖНО! Чтобы снизить риск получения травмы, выключите устройство и отключите его от источника питания перед

установкой и удалением дополнительных приспособлений, а также перед регулировочными или ремонтными работами.

Случайный запуск может привести к травме.



ОСТОРОЖНО! Фильтры 9 должны всегда быть установлены при всасывании, за исключением случаев, описанных в подразделе **Влажное всасывание** раздела **Эксплуатация**. При всасывании мелкой пыли необходимо также использовать дополнительный бумажный или тканый мешок, что значительно облегчит процесс опорожнения емкости пылесборника.

1. При использовании дополнительного бумажного или тканого мешка 14, установите его, как указано на рисунке В.

ПРИМЕЧАНИЕ. Будьте аккуратны и не разорвите мешок. Наденьте мешок на выходное отверстие для крепления шланга 10, обеспечивая полную герметичность для максимально эффективного всасывания пыли.

2. Установите на емкость пылесборника всасывающую головку 4 и зафиксируйте ее, закрыв затворы емкости пылесборника 5.
3. Вставьте конец шланга 7 в резьбовое отверстие под шланг 10 и закрепите конец шланга на резервуаре.

ЭКСПЛУАТАЦИЯ

Инструкции по эксплуатации (рис. А, D)



ОСТОРОЖНО! Всегда соблюдайте правила техники безопасности и применимые законы.



ОСТОРОЖНО! Чтобы снизить риск получения травмы, выключите устройство и отключите его от источника питания перед установкой и удалением дополнительных приспособлений, а также перед регулировочными или ремонтными работами. Случайный запуск может привести к травме.

1. Вставьте вилку электрокабеля в соответствующую розетку.
2. Установите переключатель вкл./выкл. 3 в положение ON (ВКЛ.) (I).
3. Чтобы подключить пылесос к электроинструменту, следуйте указаниям в разделе **Подключение к электроинструментам**.
ПРИМЕЧАНИЕ. Если переключатель управления инструментом включен, а шнур питания не подключен к розетке 12, пылесос включится и сразу выключится, указывая на то, что переключатель управления инструментом 13 включен.

Подключение к электроинструментам (рис. А, D, E)



ОСТОРОЖНО! Используйте встроенную розетку 12 только в случаях, описанных в данных инструкциях.

1. Вставьте вилку электрокабеля пылесоса в соответствующую розетку.
2. Вставьте вилку электроинструмента во встроенную розетку **12** на пылесосе.
ПРИМЕЧАНИЕ. Для определения допустимой мощности инструмента, подключаемого к встроенной розетке **12**, см. **Потребляемую мощность электроинструментов** в разделе *Технические характеристики*.
3. Установите переключатель управления инструментом **13** в положение ACTIVATION (АКТИВАЦИЯ) .
Это позволит пылесосу включаться и выключаться автоматически от подключенного электроинструмента.

ПРИМЕЧАНИЕ. Пылесос запускается автоматически через 0,5 секунды и продолжает работать в течение 15 секунд после окончания работы электроинструмента.

4. Чтобы переключить инструмент в режим ручного управления, установите переключатель управления инструментом **13** в положение OFF (выкл.). В режиме ручного управления электроинструмент и пылесос включаются и выключаются независимо друг от друга.
5. Ваш промышленный пылесос DEWALT оснащен соединительной системой AirLock DEWALT. Система AirLock обеспечивает быстрое и надежное соединение между всасывающим шлангом **7** и электроинструментом. Соединитель AirLock **16** подсоединяется непосредственно к совместимым инструментам DEWALT или при помощи переходника AirLock (доступен у местного поставщика DEWALT). Информацию по имеющимся переходникам см. в разделе *Дополнительные принадлежности*.

ПРИМЕЧАНИЕ. При использовании переходника убедитесь, что он надежно закреплен на выпускном отверстии инструмента, прежде чем приступить к описанным ниже действиям.

- a. Убедитесь в том, что муфта штуцера AirLock находится в положении разблокировки. Совместите метки **17** на муфте и штуцере AirLock как показано для положений блокировки и разблокировки.
- b. Вставьте соединитель AirLock в переходник.
- c. Поверните муфту в положение блокировки.

ПРИМЕЧАНИЕ. Шариковые подшипники внутри штуцера блокируются в прорези и обеспечивают надежное соединение. Теперь электроинструмент надежно подсоединен к системе удаления пыли.

Система автоматической чистки фильтров

Данный пылесос оборудован высокоэффективной системой автоматической чистки фильтров, которая сводит к минимуму риск засорения фильтров. Один или два фильтра автоматически очищаются каждые 30 секунд работы пылесоса. Фильтры очищаются по очереди, и это продолжается на протяжении всего срока службы пылесоса.

ПРИМЕЧАНИЕ. В процессе автоматической чистки слышны щелчки. Это нормально.


ПРИМЕЧАНИЕ. После долгих часов работы пылесоса система автоматической чистки фильтров может потерять свою эффективность. Если это произошло, необходимо прочистить или заменить фильтры. См. подраздел **Фильтр** в разделе *Техническое обслуживание*.

Стояночный тормоз (рис. А, F)

Стояночный тормоз блокирует одно из колес, предотвращая движение пылесоса.


1. Для включения стояночного тормоза нажмите на сторону «ON» (вкл.) тормоза.
2. Для выключения стояночного тормоза нажмите на сторону «OFF» (выкл.) тормоза.


Извлечение/замена использованного пылесборного мешка (рис. А)


 **ОСТОРОЖНО!** При извлечении/замене пылесборных мешков следует использовать соответствующие средства индивидуальной защиты, такие как респиратор и перчатки.


1. Выключите пылесос и извлеките вилку кабеля из электрической розетки.
2. Откройте затворы **5** емкости пылесборника и снимите всасывающую головку **4**.
3. Осторожно снимите пылесборный мешок с отверстия для крепления шланга **10**.
4. При извлечении мешка из пылесоса держите отверстие мешка плотно закрытым.
5. Утилизируйте пылесборный мешок в соответствующий мусорный контейнер согласно действующему законодательству.

Влажное всасывание (рис. А, G)

 **ОСТОРОЖНО!** НЕ ПОДКЛЮЧАЙТЕ электроинструменты к встроенной розетке **12** при использовании пылесоса в режиме влажного всасывания.

 **ОСТОРОЖНО!** При использовании пылесоса в режиме влажного всасывания подключайте пылесос к розетке, оборудованной устройством защитного отключения (УЗО).

 **ОСТОРОЖНО!** Если из пылесоса выделяется пена или вода, немедленно выключите его.

 **ВНИМАНИЕ!** Регулярно прочищайте ограничительное устройство уровня воды и осматривайте его на наличие следов повреждения. См. Рис. G.

ПРИМЕЧАНИЕ. НЕ ИЗВЛЕКАЙТЕ шаровой поплавок **19**, так как это может привести к повреждению пылесоса. Поплавок предотвращает попадание воды в двигатель.

Перед использованием пылесоса в режиме влажного всасывания:

- убедитесь, что емкость пылесборника пуста и не содержит пыли;
- извлеките фильтры **9**;

- подключите пылесос к розетке с УЗО.



ОСТОРОЖНО! Не используйте пылесос в данном режиме для уборки пыли класса L.

Опорожнение емкости пылесборника (рис. А, G)

Шаровой поплавок 19 блокирует поступление воздуха в двигатель при переполненной емкости пылесборника. В этом случае, сразу же изменится звук работающего двигателя. Если двигатель издает громкий звук и останавливается поток воздуха/жидкости, опорожните емкость пылесборника.

1. Выключите пылесос и извлеките вилку кабеля из электрической розетки.
2. Откройте затворы 5 емкости пылесборника и снимите всасывающую головку 4.
3. Опорожните содержимое емкости пылесборника 6 в соответствующий мусорный контейнер или канализационное отверстие.

Переключение в режим сухого всасывания (рис. А)

1. Опорожните емкость пылесборника, следуя инструкциям в разделе **Опорожнение емкости пылесборника**.
2. Оставьте емкость пылесборника в перевернутом положении до полного высыхания. НЕ ИСПОЛЬЗУЙТЕ мокрую или влажную емкость пылесборника для работ в режиме сухого всасывания.
3. Оставьте всасывающую головку 4 на ровной поверхности до полного высыхания.
4. Когда всасывающая головка полностью высохнет, установите на место фильтры. См. подраздел **Фильтры** в разделе **Техническое обслуживание**.
5. Когда емкость пылесборника полностью высохнет, установите на емкость пылесборника всасывающую головку 4 и зафиксируйте ее, закрыв затворы емкости пылесборника 5.

Выключение/транспортировка (рис. А)

1. Установите переключатель вкл./выкл. 3 в положение OFF (ВЫКЛ.).
2. Отключите прибор от электросети.
3. Храните шнур питания 2, наматывая его на верхнюю часть рукоятки/места смотки шнура 1, как показано на изображении.
4. При перевозке на транспортных средствах, закрепляйте устройство.

ТЕХНИЧЕСКОЕ ОБСЛУЖИВАНИЕ

Устройство DEWALT имеет длительный срок эксплуатации и требует минимальных затрат на техобслуживание. Для длительной безотказной работы необходимо обеспечить правильный уход за устройством и его регулярную очистку.



ОСТОРОЖНО! Чтобы снизить риск получения травмы, выключите устройство

и отключите его от источника питания перед установкой и удалением дополнительных приспособлений, а также перед регулировочными или ремонтными работами.

Случайный запуск может привести к травме.



ОСТОРОЖНО! При проведении технического обслуживания прибор следует разбирать, чистить и ремонтировать по мере разумного обоснования и практической необходимости, без риска для обслуживающего персонала и посторонних лиц. Необходимые меры предосторожности включают санобработку перед разборкой прибора, обеспечение вентиляции с выбросом после фильтрации в месте разборки прибора, уборку в зоне обслуживания и использование соответствующих средств индивидуальной защиты.

- Производитель или специально обученный персонал должен, по меньшей мере, раз в год проводить технический осмотр прибора, включающий, например, осмотр фильтров на наличие повреждений, проверку герметичности прибора и контроль функционирования механизма управления прибором.
- При проведении технического обслуживания или ремонта, все загрязненные предметы, которые невозможно очистить должным образом, должны быть утилизированы; такие предметы должны быть утилизированы в непроницаемых мешках в соответствии со всеми действующими положениями по утилизации подобных отходов.
- При возвращении отработанного воздуха в помещение в данном помещении необходимо обеспечить достаточную скорость воздухообмена L.
(ПРИМЕЧАНИЕ. Обязательно применение национального законодательства.)

Фильтр (рис. А, H, I)

Уход за фильтром

Фильтры, установленные на данный пылесос, служат долгое время. Для сведения рециркуляции пыли к минимуму фильтр ОБЯЗАТЕЛЬНО должен быть правильно установлен и быть в хорошем состоянии.



ОСТОРОЖНО! При работе с фильтрами следует использовать соответствующие средства индивидуальной защиты, такие как респиратор и перчатки.

Извлечение фильтров

1. Установите переключатель вкл./выкл./инструмент 3 в положение OFF (ВЫКЛ.) (●) и извлеките вилку кабеля из розетки электросети.
2. Откройте затворы 5 емкости пылесборника и снимите всасывающую головку 4. Поместите всасывающую головку в перевернутом положении на ровную поверхность.

- Ухватите каждый фильтр **9** за пластиковую торцевую крышку, как показано на рисунке, поверните фильтр против часовой стрелки и осторожно извлеките из всасывающей головки, следя за тем, чтобы в монтажное отверстие не упал мусор.

ПРИМЕЧАНИЕ. Будьте осторожны, чтобы не повредить поверхность фильтра.

- Если нижняя сторона всасывающей головки пылесоса **4** нуждается в чистке, протрите ее тканью, смоченной в воде со слабым мыльным раствором, и оставьте до полного высыхания. Утилизируйте протирочную ткань в соответствующий мусорный контейнер.
- Осмотрите фильтры на предмет износа, разрывов и других повреждений.

ПРИМЕЧАНИЕ. При наличии малейшего сомнения в удовлетворительном состоянии фильтров, фильтры СЛЕДУЕТ заменить. НЕ ИСПОЛЬЗУЙТЕ поврежденные фильтры.



ОСТОРОЖНО! Никогда не используйте для чистки фильтров сжатый воздух или щетку, так как это может повредить мембрану фильтра, что приведет к пропусканию фильтром собранной пыли. При необходимости чистки, осторожно постучите фильтром о твердую поверхность или сполосните фильтр водой комнатной температуры и оставьте его до полного высыхания. Обычно, чистка фильтров не требуется, даже если они полностью покрыты пылью. Система автоматической чистки фильтров будет продолжать работать и поддерживать максимальную производительность прибора. При наличии видимого повреждения мембраны фильтра, замените фильтр. Обычно, срок службы фильтров составляет от шести до двенадцати месяцев, в зависимости от интенсивности использования и правильного ухода.

Установка фильтров

- Проверьте, что уплотнитель фильтра **20** установлен на место и зафиксирован.
- Совместите резьбу фильтра **21** с резьбой всасывающей части пылесоса и, прикладывая небольшое усилие, поверните фильтр по часовой стрелке до полной затяжки.

ПРИМЕЧАНИЕ. Будьте осторожны, чтобы не повредить поверхность фильтра.

- Установите на емкость пылесборника всасывающую головку **4** и зафиксируйте ее, закрыв затворы емкости пылесборника **5**.



Смазка

Вашему инструменту не требуется дополнительная смазка.



Чистка



ОСТОРОЖНО! Запрещается использовать растворители или другие агрессивные химические вещества для очистки неметаллических компонентов устройства. Эти химикаты могут повредить структуру материала, используемого для производства таких деталей. Не допускайте попадания жидкости внутрь зарядного устройства; никогда не погружайте никакие из деталей устройства в жидкость.

- Очистите внешний корпус пылесоса сжатым воздухом. При необходимости дополнительной чистки используйте ткань, смоченную в воде с мягким мыльным раствором.
- После использования утилизируйте протирочную ткань в соответствующий мусорный контейнер.

Хранение (рис. А)

- Опорожните емкость пылесборника, следуя инструкциям в подразделе **Опорожнение емкости пылесборника** раздела **Эксплуатация**.
- Очистите пылесос снаружи и внутри. См. **Чистка**.
- Очистите или замените фильтры, см. раздел **Фильтры**.
- Храните всасывающий шланг и электрокабель, как показано на рисунке. Поместите прибор в сухое помещение и защитите его от несанкционированного использования.

Дополнительные принадлежности



ОСТОРОЖНО! Так как дополнительные принадлежности производителей, отличных от DEWALT, не проходили проверку на совместимость с данным устройством, их использование может представлять опасность. Во избежание травм следует использовать для данного инструмента только дополнительные приспособления, рекомендованные DEWALT.

ДОПОЛНИТЕЛЬНЫЕ ПРИНАДЛЕЖНОСТИ

DWV9340-XJ	Фильтр
DWV9315-XJ	Ударопрочный шланг
DWV9316-XJ	Антистатический шланг
DWV9401-XJ	Бумажный пылесборный мешок
DWV9400-XJ	Пластиковый мешок
DWV9402-XJ	Тканый пылесборный мешок
DWV9500-XJ	Стойка

Система AirLock DEWALT

DWV9000	Соединитель с поворотным замком
DWV9110	Конусный резиновый переходник 29–35 мм
DWV9120	Ступенчатый резиновый переходник 35–38 мм

- DWV9130 Переходник с внешним диаметром 35 мм
- DWV9150 Угловой переходник с внешним диаметром 35 мм

Установка стойки DWV9500 (рис. J)

ПРИМЕЧАНИЕ. DWV901L поставляется вместе с уже установленной стойкой DWV9500.

1. Открутите 4 винта в рукоятке для переноски с помощью звездообразного шлица T-25 и снимите рукоятку для переноски.
2. Установите стойку, повторно используя винты рукоятки для переноски. Вставьте их обратно в соответствующие отверстия и затяните.
3. Используйте 2 включенных в комплект поставки винта **22**, вставив их в отверстия на задней стороне стойки. Нажмите и поворачивайте каждый винт так, чтобы он пробил материал и встал в скрытую под ним втулку. Затяните.

⚠ ВНИМАНИЕ! Не превышайте предел в 9 кг на каждый из 14-литровых контейнеров и в 2 контейнера на один пылеуловитель. Не превышайте предел в 18 кг на каждый из 28-литровых контейнеров и в 1 контейнер на один пылеуловитель. Превышение рекомендуемой высоты и/или массы может привести к неустойчивости пылеуловителя, что может повлечь за собой материальный ущерб или травмы.

ПРИМЕЧАНИЕ. Не вынимайте головку пылеуловителя из резервуара, если к ней все еще прикреплены T-образные контейнеры. Это может привести к повреждению фильтров пылеуловителя.

Крепление электрокабеля на шланге (рис. А)


Электрокабель **2** закрепляется на всасывающем шланге **7** при помощи специального зажима D279058CL (можно приобрести у ближайшего поставщика DeWALT).

Проконсультируйтесь со своим продавцом для получения дополнительной информации.

Неисправности и способы их устранения

Неисправность	Решение
Двигатель не работает	Проверьте состояние электрокабеля, вилки и розетки.
	Убедитесь, что переключатель вкл./выкл. установлен в положение ON (ВКЛ.) (I).
	Убедитесь, что переключатель управления инструментом установлен в положение OFF (ВЫКЛ.).

Неисправность	Решение
Сила всасывания ослабевает	Очистите от засорений всасывающую насадку, всасывающую трубу, всасывающий шланг или фильтры.
	Замените бумажный или тканый мешок.
	Проверьте правильность установки фильтров.
	Очистите или замените фильтры.
Пылесос отключился	Опорожните емкость пылесборника, следуя инструкциям в подразделе Опорожнение емкости пылесборника раздела Эксплуатация .
	Сработала система защиты от тепловой перегрузки: <ol style="list-style-type: none"> 1. Выключите пылесос и отсоедините его от источника питания. 2. При необходимости опорожните емкость пылесборника. 3. Дайте устройству остыть. 4. Вилку электрокабеля в соответствующую розетку и установите переключатель вкл./выкл. в положение ON (ВКЛ.) (I) для пробного включения. Если пылесос не включается, обратитесь к Вашему продавцу, в один из авторизованных сервисных центров DeWALT, список которых приведен в каталоге продукции DeWALT, или в ближайший сервисный центр DeWALT по адресу, указанному в данном руководстве по эксплуатации.
При всасывании пыль выходит наружу	Проверьте правильность установки фильтров.
	Убедитесь, что фильтры не повреждены; при необходимости замените.
	Проверьте, что уплотнители фильтров установлены на месте и зафиксированы.

Неисправность	Решение
Не работает система автоматической очистки фильтров	<p>Прислушайтесь к пощелкиванию электромагнитов, чтобы убедиться, что механизм очистки фильтров работает.</p> <p>Если пылесос не включается, обратитесь к Вашему продавцу, в один из авторизованных сервисных центров DEWALT, список которых приведен в каталоге продукции DEWALT, или в ближайший сервисный центр DEWALT по адресу, указанному в данном руководстве по эксплуатации.</p>
Электроинструмент не включается.	<p>Убедитесь, что переключатель управления инструментом установлен в положение ACTIVATION (АКТИВАЦИЯ) .</p>

Защита окружающей среды



Отдельная утилизация. Изделия и аккумуляторные батареи с данным символом на маркировке запрещается утилизировать с обычными бытовыми отходами.

Изделия и аккумуляторные батареи содержат материалы, которые могут быть извлечены или переработаны, снижая потребность в исходном сырье. Пожалуйста, утилизируйте электрические изделия и аккумуляторные батареи в соответствии с местными нормами. Дополнительная информация доступна по адресу www.2helpU.com.

EST	Tallmac Tehnika OÜ Liimi 4/2 10621 Tallinn	(+372) 6563683 remont@tallmac.ee www.tallmac.ee
	Tallmac Tehnika OÜ Riia 130 B/1 TARTU 50411	(+372) 6668510 tartu@tallmac.ee www.tallmac.ee
	Stokker AS Peterburi tee 44 11415 Tallinn	(+372) 6201111 stokker@stokker.com www.stokker.com
LV	LIC GOTUS SIA Ulbrokas Str. 1021 Riga	(+371) 67556949 info@licgotus.lv www.licgotus.lv
	Stokker SIA Krasta iela 42 LV1003 Riga	(+371) 27354354 krasta.riga@stokker.com www.stokker.com
	Visico Fastening Systems SIA Mazā Rāmavas iela 2 1076 Valdauci, Riga	(+371) 67 452 453 (+371) 67 452 454 info@visico.eu www.visico.eu
LT	ELREMTA MASTERMANN UAB NAGLIO STR 4C 52367 Kaunas	(+370) 69840004 servisas@elmast.lt www.elremta.lt
	Stokker UAB Islandijos pl.5 LT-49179 Kaunas	(+370) 650 05730 kaunas@stokker.com www.stokker.com

Rohkem infot lähima hoolduspartneri kohta leiate siit:
www.2helpu.com

Informāciju par tuvāko servisa pārstāvi skatiet tīmekļa vietnē:
www.2helpu.com

Informāciju apie artimiausias remonto dirbtuves rasite tinklalapyje:
www.2helpu.com



LIETUVIŲ

DEWALT®

Garantija

DeWALT užtikrina, kad gaminio, kuris pristatomas vartotojui, medžiagos ir (arba) jo surinkimas yra kokybiškas. Garantija yra priedas prie privačių vartotojų teisių ir įneša. Garantija galioja visose Europos Bendrijos valstybėse narėse ir Europos laisvosios prekybos zonoje.

Jei DeWALT gaminyje sulūžta dėl nekokybiškų medžiagų ir (arba) surinkimo, arba, jei jis neatitinka techninių reikalavimų, 12 mėnesių laikotarpio nuo jo įsigijimo DeWALT sutaisys arba pakeis gaminį.

Garantija netaikoma, jei gedimas atsiranda dėl:

- normalaus susidėvimio;
- nelinkamo įrankio eksploatavimo ar techninės priežiūros;
- jei variklis buvo perkrautas;
- jei gaminyje sugedo dėl neįprastų dalelių, medžiagų ar nelaimingo atsitikimo;
- nelinkamo maitinimo.

Garantija netaikoma, jei gaminį remontavo arba išmontavo DeWALT neįgaliosios technikos.

Garantija pasinaudoji gaminių, užpildytą garantinę kortelę ir pirkimo įrodymą (čekį) veikia pristatyti pardavėjui arba tiesiogiai įgaliojoms remonto dirbtuvėms ne vėliau kaip per du mėnesius nuo gedimo nustatymo.

Informaciją apie artimiausias DeWALT remonto dirbtuves rasite tinklalapyje www.2helplu.com.

Garantinis talonas:

Įrankio modelis/katalogo numeris

Serijinis numeris/datos kodas

Vartotojas

Pardavėjas

Data

EESTI KEEL

DEWALT®

Garantii

DeWALT garanteerib, et toode on klientile tarnimisel vaba materjali ja/või koostamise vigadest. Garantii lksandub eraklienti seaduslikele õigustele ning ei mõjuta neid. Garantii kehtib kõigi Euroopa Ühenduse liikmesriikide territooriumil ja Euroopa vabakaubanduspiirkonnas.

Kui 12 kuujooksul ostmisest esineb mõnel DeWALT tootel rike materjali ja/või koostamise vea tõttu või see on spetsifikatsiooni suhtes defektne, parandab või vahetab DeWALT toote klienti jaoks minimaalse vaevaga.

Garantii ei kehti, kui vea põhjuseks on:

- Normaalne kulumine
- Tööriista väärkasutamine või halb hooldamine
- Mootori ülekoormamine
- Kui toodet on kahjustanud võõrasakesed, materjal või õnnetus
- Vale toitepinge

Garantii ei kehti, kui toodet on remontitud või demonteerinud DeWALT volitusega isik.

Garantii kasutamiseks tuleb toode, täidetud garantiikaarti ja osutööend (t ekk) via müüjale või otse volitatud teenindajale hiljemalt kaks kuud peale vea avastamist.

Teavet lähima DeWALT teenindaja kohta leiata veebisaidil: www.2helplu.com.

Garantiitalong:

Tööriista mudel/kataloogi number

Seeria number/Kuupäeva kood

Klient

Müüja

Kuupäev



РУССКИЙ ЯЗЫК

Гарантия

DEWALT гарантирует, что данное изделие в момент поставки потребителю не содержит каких-либо дефектов материалов или сборки. Данная гарантия дополняет законные права частного потребителя и не затрагивает их каким-либо образом. Настоящая гарантия действует на территориях стран-членов Европейского Союза и в Европейской зоне свободной торговли.

Если в течение 12 месяцев с даты приобретения произошла поломка изделия DEWALT из-за некачественных материалов и/или сборки, либо изделие является дефектным в соответствии с техническими требованиями, то DEWALT отремонтирует или заменит изделие в минимальным беспокоеством для потребителя.

Гарантия не действительна, если поломка произошла вследствие:

- Нормального износа
- Неправильного использования или плохого обслуживания
- Перегрузки двигателя
- Если изделие повреждено посторонними частями, материалом или вследствие аварии
- Использования ненадлежащего источника питания

Гарантия не действительна, если изделие подвергалось ремонту или разборке лицом, не уполномоченным DEWALT.

Для того, чтобы воспользоваться гарантией необходимо предоставить: изделие, заполненную Гарантийную карту и доказательство покупки (примечки) дилеру или непосредственно уполномоченному агенту по обслуживанию не позднее двух месяцев с момента обнаружения поломки.

Информацию о ближайшем агенте по обслуживанию DEWALT можно найти на странице в Интернете: www.2helpu.com.

Гарантийный талон:

Модель инструмента / Номер по каталогу
Серийный номер / Код даты
Потребитель
Дилер
Дата



LATVIĒŠU

Garantija

DEWALT garantē, ka produkam, ko piegādājam Klientam, nav materiālu un/vai montāžas defektu. Garantija ir papildus privāti Klienta juridiskajām tiesībām un tās neaizņem. Garantija ir spēkā visās Eiropas Kopienas dalībvalstīs un Eiropas Brīvās tirdzniecības zonā.

Jā, DEWALT produkts satur materiālu un/vai montāžas trūkumu dēļ vai ja tam ir trūkumi, saskaņā ar tehnisko specifikāciju, DEWALT 12 mēnešu laikā no pirkšanas datuma veiks remontu vai produkta nomaiņu, cenšoties Klientam radīt iespējami mazāk grūtību.

Garantija nav spēkā, ja bojājums ir radies šādu iemeslu dēļ:

- Normāls nolietums
- Ierces nepareiza lietošana vai sliktā uzturēšana
- Ja motors darbināts ar pārslogo
- Ja produkta bojājumi radījuši svešķermeņi, cits materiāls vai tas bojāts avarijas rezultātā
- Nepareiza strāvas padeve

Garantija nav spēkā, ja produktam remontu vai arkoru veikusi persona, kam šādam nolikam nav DEWALT atļaujas.

Lai izmantotu garantijas tiesības, produkts ar aizpildītu garantijas talonu un rēķuma apliecinājumu (sēku) ir jānododā pārdevējam vai tieši pilnvarotajam arokops pārstāvim vēnkais divus mēnešus pēc trūkuma konstatēšanas.

Informāciju par tuvāko DEWALT servisa pārstāvi meklējiet mājas lapā: www.2helpu.com.

Garantijas talons:

Ierces modeļis/Katēgora numurs
Sērijas numurs/Datuma kods
Klients
Pārdevējs
Datums