

DEWALT®



www.DEWALT.com

DWV901L

Dansk (<i>oversat fra original brugsvejledning</i>)	3
Deutsch (<i>übersetzt von den originalanweisungen</i>)	12
English (<i>original instructions</i>)	22
Español (<i>traducido de las instrucciones originales</i>)	31
Français (<i>traduction de la notice d'instructions originale</i>)	41
Italiano (<i>tradotto dalle istruzioni originali</i>)	51
Nederlands (<i>vertaald vanuit de originele instructies</i>)	61
Norsk (<i>oversatt fra de originale instruksjonene</i>)	71
Português (<i>traduzido das instruções originais</i>)	80
Suomi (<i>käännetty alkuperäisestä käyttöohjeesta</i>)	90
Svenska (<i>översatt från de ursprungliga instruktionerna</i>)	99
Türkçe (<i>orijinal talimatlardan çevrilmiştir</i>)	108
Ελληνικά (<i>μετάφραση από τις πρωτότυπες οδηγίες</i>)	117

Figure 1

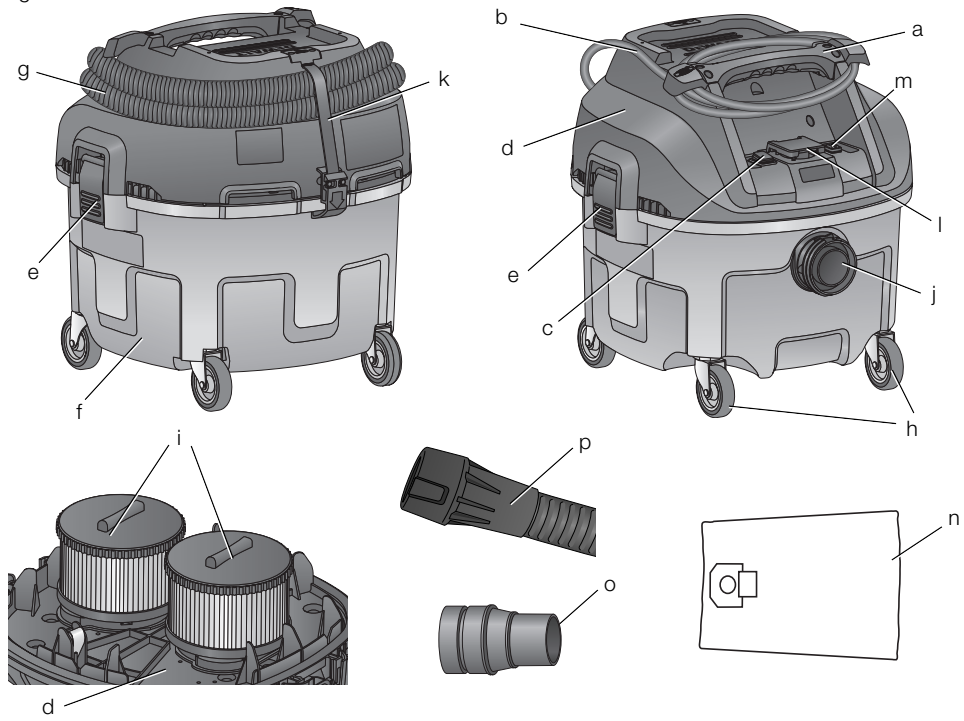


Figure 2

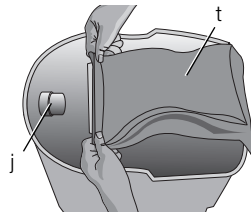


Figure 3

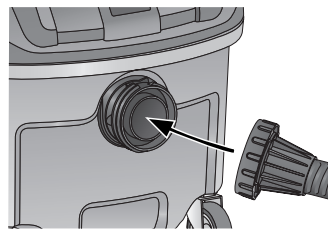


Figure 4

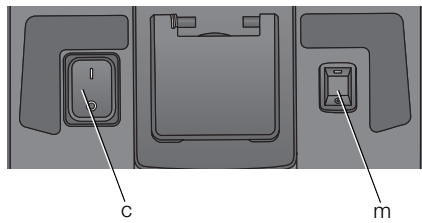


Figure 5

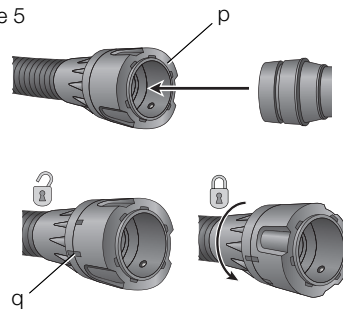


Figure 6

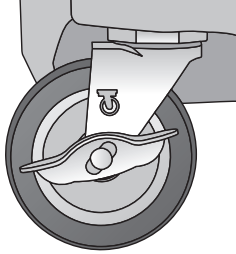


Figure 7

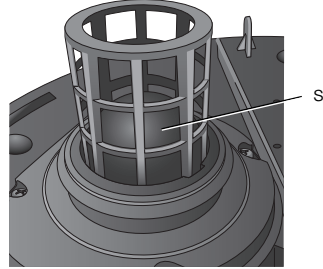


Figure 8

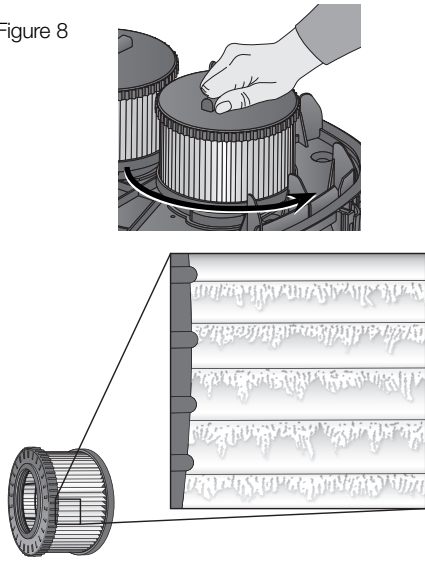


Figure 9

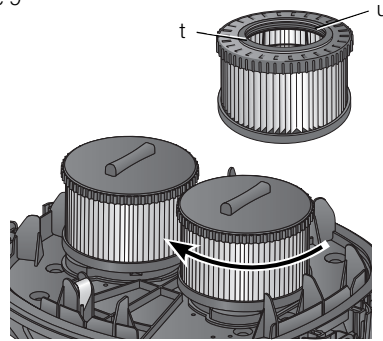
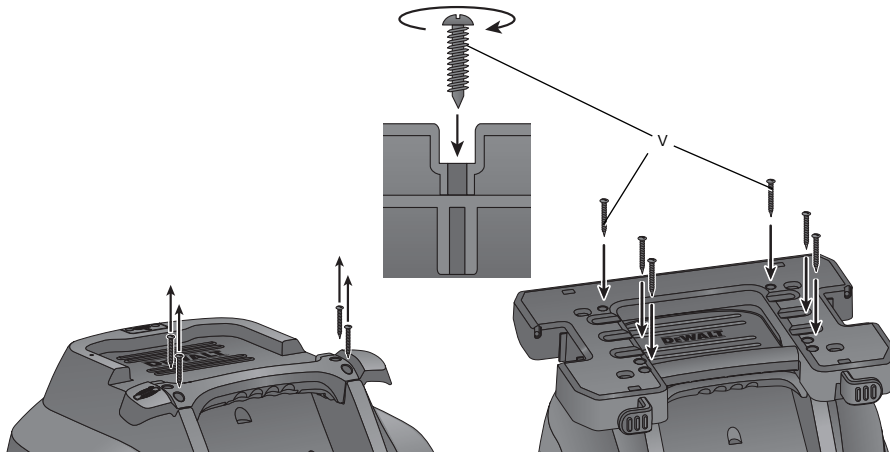


Figure 10



EKSTRA KRAFTIG BYGGEPLADSSTØVSUGER DWV901L

Tillykke!

Du har valgt et DEWALT produkt. Mange års erfaring, ihærdig produktudvikling og innovation gør DEWALT til én af de mest pålidelige partnere for professionelle brugere af elværktøj.

Tekniske data

		DWV901L-QS/GB	DWV901L-LX
Spænding	V	230	115
Type		1	1
Nominal effekt	W	1400	1400
Maks, effekt	W	3600/3000	1840
Effekt, normal drift (EN 60335-2-69)	W	1200	1065
Frekvens	Hz	50	50
Beskyttelsesklasse		IPX4	IPX4
Beholderkapacitet	l	30	30
Opfyldningskvantitet (væske)	l	17,5	17,5
Flowhastighed (max at blower)	l/s	68	64
Negativt tryk (max at blower)	kPa	21	20
Flowhastighed (EN 60335-2-69)	l/s	29,5	29,5
Negativt tryk (EN 60335-2-69)	kPa	11,4	11,4
Filteroverflade	m ²	0,3	0,3
Strømtilslutningsdata for el-værktøj	W	2200/1600	440
Slangelængde	m	4,1	4,1
Slangediameter	mm	32	32
Vægt	kg	9,5	9,5
Lydverdier fastsat i henhold til EN 60335-2-69:			
L _{PA} (lydtryk)	dB(A)	80	80
K _{PA} (lydtryk usikkerhed)	dB(A)	3	3
L _{WA} (lydeffekt)	dB(A)	93	94
K _{WA} (usikkerhed lydeffekt)	dB(A)	3	3

BEMÆRK: Skifteaktivitet kan give kortsigtede spændingsændringer eller svingninger. Under ugunstige forhold på offentlige lavspændingsforsyningssystemer kan der forekomme værdiforringelse af andre apparater. Der vil ikke forekomme forstyrrelser, hvis impedansen er under 0,443 ohm.

Definitioner: Sikkerhedsråd

Nedenstående definitioner beskriver sikkerhedsniveauet for hvert signalord. Læs vejledningen og læg mærke til disse symboler.



FARE: Angiver en overhængende farlig situation, der – hvis den ikke undgås – **kan** resultere i **døden eller alvorlige kvæstelser**.



ADVARSEL: Angiver en mulig farlig situation, der – hvis den ikke undgås – **kan** resultere i **døden eller alvorlige kvæstelser**.



FORSIGTIG: Angiver en mulig farlig situation, der – hvis den ikke undgås – **kan** resultere i **mindre eller moderat personskaade**.

BEMÆRK: Angiver en handling, der **ikke er forbundet med personskade**, men som **kan resultere i produktskade**.



Betyder fare for elektrisk stød.



Betyder risiko for brand.

EF-overensstemmelseserklæring

MASKINDIREKTIV



DWV901L

EKSTRA KRAFTIG BYGGEPLADSSTØVSUGER

DEWALT erklærer, at produkterne beskrevet under **Tekniske data** er udformet i overensstemmelse med: 2006/42/EF, EN 60335-2-69.

Disse produkter overholder også direktivet 2014/30/EF og 2011/65/EU. Kontakt DEWALT på følgende adresse for yderligere oplysninger eller se bagsiden af manualen.

Undertegnede er ansvarlig for kompilering af den tekniske fil og udsteder denne erklæring på vegne af DEWALT.

Horst Grossmann
Vicepræsident for Maskinteknik
DEWALT, Richard-Klinger-Straße 11,
D-65510, Idstein, Tyskland
29.08.2014



ADVARSEL: For at reducere risikoen for personskade bør du læse betjeningsvejledningen.

Vigtige sikkerhedsinstruktioner



ADVARSEL! Læs alle sikkerhedsadvarsler og alle instruktioner. Manglende overholdelse af advarsler og instruktioner kan medføre elektrisk stød, brand og/eller alvorlig personskade.

GEM ALLE ADVARSLER OG INSTRUKTIONER FOR FREMTIDIG REFERENCE

LÆS OG FØLG ALLE INSTRUKTIONER FØR ANVENDELSE AF DETTE APPARAT.



ADVARSEL: Operatører skal være tilstrækkeligt instrueret i anvendelse af disse maskiner.



ADVARSEL: Sådan reduceres risikoen for elektrisk chok. Udsæt det ikke for regn. Opbevar indendørs.

- Før brug skal operatører informeres, instrueres og oplæres i brugen af maskinen og de materialer, der skal bruges inklusive den sikre metode til at fjerne og bortskaffe indsamlet materiale.
- Operatørene skal overholde alle de sikkerhedsregulativer, som gælder for det bearbejdede materiale.
- Forlad ikke apparatet, når det er tilsluttet til en strømkilde. Træk stikket ud når det ikke er i brug, og før der udføres service på det.
- Tillad ikke at apparatet bruges som legetøj. Udvis stor agtpågivenhed, når apparatet bruges af eller tæt ved børn.
- Brug KUN dette apparat som beskrevet i betjeningsvejledningen. Brug kun tilbehør anbefalet af DEWALT.
- Brug ikke dette apparat, hvis ledningen eller stikket er beskadiget. Hvis apparatet ikke virker korrekt, eller hvis det har været tabt, ødelagt, efterladt udendørs eller har været tabt i vand, returnér det til et servicecenter.
- Træk eller bær ikke dette apparat ved hjælp af ledningen, brug ej heller ledningen som håndtag, lukke en dør på ledningen eller trække ledningen rundt om skarpe hjørner eller kanter. Køb ikke apparatet hen over ledningen. Hold ledningen på afstand af opvarmede overflader.
- Slå ikke strømmen fra dette apparat ved at trække i ledningen. Du slår strømmen fra ved at trække stikket ud ikke ledningen.
- Rør ikke ved stikket eller apparatet med våde hænder.
- Stik ikke nogen genstande ind i åbningerne på apparatet. Anvend aldrig apparatet med blokerede åbninger; hold det fri for støv, bomuldshår, hår og alt, som kan nedsætte luftstrømmen.
- Hold dit hår, løst tøj, fingre og alle dele af kroppen på afstand af åbninger og bevægelige dele.
- Slå strømmen fra før du trækker stikket ud af apparatet.
- Vær ekstra forsigtig ved rengøring på trapper.
- Brug ikke apparatet til at opsamle brændbare eller letantændelige væsker som fx benzin eller bruge det i områder, hvor der findes brændbare eller letantændelige væsker.

- Der kan opstå statiske chok i tørre områder, hvor den relative luftfugtighed er lav. Dette sker kun midlertidigt og påvirker ikke anvendelsen af vakuum. Du kan reducere frekvensen af statiske chok ved at tilsætte fugt til luften med en konsol, installeret luftfugter eller anvende DWV9316-XJ ikke-statisk slangetilbehør.
- Du kan undgå selvantændelse ved at tømme tomme beholdere efter hver brug.

GEM DISSE INSTRUKTIONER

Ekstra sikkerhedsregler

- Saml aldrig noget op som brænder eller ryger som fx cigaretter, tændstikker eller varm aske.
- Må ikke anvendes til støvsugning af brændbare eksplosive materialer som fx kul, korn eller andet findelt brandbart materiale.
- Må ikke anvendes til støvsugning af farlige, giftige eller kræftfremkaldende stoffer som fx asbest eller pesticid.
- Opsaml aldrig eksplosive væsker (fx benzin, diesel, fyringsolie, malingsfortyndere osv.), syrer eller opløsningsmidler.
- Støvsug aldrig uden filtre undtagen som beskrevet under **Vådopsamlingsopgaver**.
- Noget træ indeholder konserveringsmidler, som kan være giftige. Vær ekstra forsigtig med at undgå indånding og hudkontakt, når du arbejder med disse materialer. Rådfør dig med og følg alle sikkerhedsoplysninger fra din materialeleverandør.
- Brug ikke støvsugeren som en trappestige.
- Anbring ikke tunge genstande på støvsugeren.

Mærkning på støvsamleren

Følgende piktogrammer er vist på apparatet:



Læs betjeningsvejledningen for brug.



ADVARSEL: Dette apparat indeholder skadeligt støv. Tømning og vedligeholdelse, herunder fjernelse af støvposen, må kun udføres af uddannet personale iført passende beskyttelsesudstyr. Tænd ikke før hele filtersystemet er blevet installeret.



Klasse L støvsamlerne er egnede til at udtrække tørt, ikke-brændbart støv med med grænseværdier for arbejdsområdet på > 1 mg/m³.

DATOKODEPOSITION

Datokoden, der også inkluderer produktionsåret, er tryk på huset.

Eksempel:

2014 XX XX

Produktionsår

Pakkens indhold

Pakken indeholder:

- Støvsamler
- Slange
- DWV9310 konnektor
- Filtre
- Brugsvejledning

- Kontrollér for eventuelle skader på støvsamleren, dele og tilbehør, der kan være opstået under transport.
- Tag dig tid til at læse denne vejledning grundigt og forstå den før betjening.

Beskrivelse (fig. 1)



ADVARSEL: Modificér aldrig elektrisk apparat eller nogle dele heraf. Det kan medføre materiale- eller personskaade.

- Tophåndtag/ledningsophæng
- Ledning
- Tænd/slukkontakt
- Støvsugerhoved
- Beholderlås
- Beholder
- Sugeslange
- Castere
- Filtre
- Slangeindløb med gevind
- Slangerem
- Stikkontakt til elværktøjer
- Værktøjsstyreknap
- Pose
- DWV9130 konnektor
- AirLock konnektor

ANTISTATISK SLANGEMULIGHED

DWV901L er udstyret med et antistatisk jordforbindelsessystem. Du kan købe en antistatisk slange hos dit autoriserede servicecenter.

DANSK

Denne slange (DWV9316-XJ) passer ind i støvsamlingssystemet på samme måde som standard slangen. Du kan kontakte din forhandler eller den nærmeste autoriserede DEWALT reparatør i DEWALT kataloget eller kontakte dit DEWALT DEWALT kontor på den adresse, der er angivet i denne brugsvejledning.

TILSIGTET BRUG

Disse støvsugere bruges til opsamling af fine partikler som fx vægplader, beton eller overfladestøv.

DWV901L, DWV901LT

Dette apparat kan bruges som industristøvsuger og støvsamler til mobile opgaver til opsamling af alle typer af tørt, ikke-brændbart støv op til støvklasse L med grænseværdier for erhvervsmæssig eksponering, der er højere end 1 mg/m³.

Må **IKKE** anvendes i regnvejr eller tæt ved brændbare væsker eller gasarter.

Disse kraftige støvsugere er til professionel brug. Lad **IKKE** børn komme i kontakt med dette apparat. Overvågning er påkrævet, når uerfarne brugere anvender dette apparat.

Brug **IKKE** støvsamleren til brændbart støv.

Brug **IKKE** støvsamleren i eksplosive atmosfærer.

BEMÆRK: Dette apparat er velegnet til kommerciel anvendelse, fx på hoteller, skoler, hospitaler, fabrikker, butikker, kontorer, udlejningsfirmaer og på byggepladser.

- Dette produkt er ikke beregnet til anvendelse af personer (inklusive børn) med nedsatte fysiske, sensoriske eller mentale handicaps; mangel på erfaringer, viden eller færdigheder, medmindre de er under overvågning af en person, der er ansvarlig for deres sikkerhed. Børn må aldrig efterlades alene med dette produkt.

Elektrisk-sikkerhed

Elmotoren er kun designet til én spænding. Kontrollér altid, at strømforsyningen svarer til spændingen på mærkepladen.

Hvis strømforsyningsledningen er beskadiget, skal den udskiftes af DEWALT serviceorganisation med en specielt forberedt ledning, som kan fås fra DEWALT serviceorganisation.

Brug af forlængerledning

Hvis du har brug for en forlængerledning, brug en godkendt 3-koret forlængerledning, der passer til dette værktøjs effektforbrug (se **Tekniske data**). Den minimale lederstørrelse 1,5 mm²; den maksimale længde er 30 m.

Ved brug af en ledningstrømle skal ledningen altid rulles helt ud.

SAMLING OG JUSTERINGER (FIG. 1–3)



ADVARSEL: For at mindske risikoen for kvæstelser, skal apparatet slukkes og strømforsyningen til apparatet afbrydes før montering og afmontering af tilbehør, før justering eller ændring af konfiguration eller ved udførelse af reparationer. Start ved et uheld kan medføre skader.



ADVARSEL: Filtrene (j) skal altid være på plads under støvsugning, undtagen som beskrevet under **Vådopsamlingsopgaver under Drift**. Ved støvsugning af fint støv kan du også bruge en ekstra papirpose eller en skindpose for lettere at tømme beholderen.

1. Hvis du anvender valgfrit papir eller skindpose (n), skal du installere dem som vist i figur 2.

BEMÆRK: Pas på ikke at rive posen i stykker. Anbring posen korrekt på indgang (j) for at tilvejebringe en tæt forsegling for maksimal støvsugning.

2. Anbring støvsugerhovedet (d) på beholderen og fastgør den ved at lukke beholderens låse (e).
3. Indsæt enden af slange (g) ind i slangeindløbet med gevind (j) og spænd enden af slangen til på tanken.

FUNKTION

Instruktioner til brug (fig. 1, 4)



ADVARSEL: Overhold altid sikkerhedsvejledningen og de gældende regler.



ADVARSEL: For at mindske risikoen for kvæstelser, skal apparatet slukkes og strømforsyningen til apparatet afbrydes før montering og afmontering af tilbehør, før justering eller ændring af konfiguration eller ved udførelse af reparationer. Start ved et uheld kan medføre skader.

1. Sæt strømledningen i en passende stikkontakt.
2. Drej on/off kontakt (c) til ON position (I).
3. Følg vejledningen under **Tilslutning til elværktøjer** for tilslutning til det elværktøj, der skal bruges.

BEMÆRK: Hvis værktøjets styrekontakt er tændt, og der ikke er tilsluttet en netledning i stikkontakten (l), vil støvsugeren blive tændt kortvarigt og vil derefter slå fra igen for at angive, at værktøjets styrekontakt (m) står i on position.


TILSLUTNING TIL ELVÆRKTØJER (FIG. 1, 4, 5)



ADVARSEL: Brug kun udgang (l) til formål, der er specificeret i vejledningen.

1. Sæt støvsugerledningen i en passende stikkontakt.
2. Tilslut elværktøjet til stikkontakten (l).

BEMÆRK: Se **Strømtilslutningsdata for elværktøj** under **Tekniske data** for værktøjets strømtolerancer for at blive tilsluttet stikkontakten (l).

3. Drej værktøjstyrekontakt (m) til AKTIVERINGS position . På denne måde kan støvsugeren slås automatisk til og fra af elværktøjet.

BEMÆRK: Støvsugeren starter automatisk inden for 0,5 sekunder og fortsætter med at køre 15 sekunder, efter elværktøjet er blevet slået fra.

4. Du skifter tilbage til manuel funktion ved at slå værktøjstyrekontakt (m) off. I manuel funktion slås værktøjet og støvsugeren til og fra uafhængigt af hinanden.
5. Din DEWALT byggepladsstøvsuger er udstyret med DEWALT AirLock tilslutningssystem. AirLock giver mulighed for en hurtig, sikker tilslutning mellem sugeslange (g) og elværktøjet. AirLock konnektor (p) tilsluttes direkte til DEWALT kompatible værktøjer eller ved hjælp af en AirLock adapter (kan fås hos din lokale DEWALT leverandør). Se afsnittet **Tilbehør** for nærmere informationer om de adaptere, der findes.

BEMÆRK: Hvis du bruger en adapter, kontroller at den er ordentligt fastgjort til værktøjets kontakt, før du følger trinene nedenfor.

- a. Kontroller at kraven på AirLock konnektor står i ulåst position. Ret indhakkene (q) på kraven og AirLock konnektoren ind som vist for ulåste og låste positioner.
- b. Skub AirLock konnektoren på adapterens tilslutningspunkt.
- c. Drej kraven til den låste position.

BEMÆRK: Kuglelejerne inde i kraven låses ind i kærven og fastgør tilslutningen. Elværktøjet er nu sluttet korrekt til støvsugeren.

AUTOMATISKE FILTERRENGØRINGSSYSTEMER

Denne støvsuger har et meget effektivt filterrensesystem, der minimerer tilstopning af filteret. Hvert 30. sekund renses et af de to filtre automatisk. Rensesprocessen skifter mellem filtrene og fortsætter under hele enhedens levetid.

BEMÆRK: Det er normalt at høre en klinkelyd under denne proces.

BEMÆRK: Efter mange driftstimer er det muligt, at det automatiske filterrensesystem ikke er effektivt. Når dette sker, skal filtrene rengøres eller udskiftes. Se **Filter** under **Vedligeholdelse**.

PARKERINGSBREMSE (FIG. 1, 6)

Parkeringsbremsen vil låse et hjul for at forhindre, at støvsugeren ruller.

- 1 Du aktiverer parkeringsbremsen ved at trykke ned på 'ON' siden af bremsen.
- 2 Du deaktiverer parkeringsbremsen ved at trykke ned på 'OFF' siden af bremsen.

FJERN / UDSKIFT BRUGT STØVOPSAMLINGSDOSE (FIG. 1)



ADVARSEL: Du bør anvende passende personligt beskyttelsesudstyr som fx støvmaske og handsker under håndtering af brugte støvsugerposer.

1. Slå støvsugeren fra og træk ledningen ud af kontakten.
2. Lås beholderlåsene (e) op og fjern støvsugerhovedet (d)
3. Træk forsigtigt støvopsamlingsposen ud fra indgangen (j).
4. Forsegel åbningen på støvopsamlingsposen godt, når du udtager den fra maskinen.
5. Bortskaf opsamlingsposen i en passende beholder i henhold til lovbestemmelser.

VÅDOPSAMLINGSOPGAVER (FIG. 1, 7)



ADVARSEL: Tilslut IKKE elværktøjer til stikkontakt (l), når støvsugeren anvendes til vådopsamling.



ADVARSEL: Tilslut støvsugeren til en stikkontakt med fejlstrømsafbryder (RCD), når støvsugeren bruges til vådopsamling.



ADVARSEL: Hvis der løber skum eller væske ud af maskinen, afbryd den omgående.



FORSIGTIG: Rengør jævnligt enheden til begrænsning af vandhiveauet og undersøg den for tegn på beskadigelse. Se figur 7.

BEMÆRK: Fjern IKKE kugleflyderen (s), hvis du gør det, vil støvsugeren blive beskadiget. Kugleflyderen forhindrer vandet i at trænge ind i motoren.

Før anvendelse af støvsugeren til vådopsamling:

- Kontrollér at beholderen er tom og fri for støv.
- Fjern filtrene (j).
- Tilslut støvsugeren til en stikkontakt med fejlstrømsafbryder.



ADVARSEL: Anvend ikke maskinen med denne opsætning til støvklasse L.

SÅDAN TØMMES BEHOLDEREN (FIG. 1, 7)

Kuglervømmerventil (s) vil blokere luften til motoren, når beholderen er fuld, og lyden af motoren vil med det samme ændres. Når motoren har en højfrekvent lyd og luft-/vandflowet stopper, tøm beholderen.

1. Slå støvsugeren fra og træk ledningen ud af kontakten.
2. Lås beholderlåsene (e) op og fjern støvsugerhovedet (d).
3. Tøm indholdet i beholderen (f) over i en passende beholder eller afløb.

SÅDAN KONVERTERER DU TILBAGE TIL TØRSTØVSUGNING (FIG. 1)

1. Tøm beholder, se instruktionerne om **Tømning af beholder**.
2. Anbring beholderen på hovedet, indtil den er tør. Brug ALDRIG en vådbeholder til tøropsamling.
3. Anbring støvsugerhovedet (d) på en plan overflade, indtil det er er tørt.
4. Geninstallér filtrene når støvsugerhovedet er tørt. Se **Filtre under Vedligeholdelse**.
5. Når beholderen er tør, anbring støvsugerhovedet (d) på beholderen og fastgør den ved at lukke beholderens låse (e).

TELESKOPHÅNDTAG (FIG. 1, 8)

Tryk på udløserknappen (q) for at hæve og sænke teleskophåndtaget (r).

Nedlukning/transport (fig. 1)

1. Drej værktøjets on/off-kontakt (c) til OFF position.
2. Tag enhedens stik ud.
3. Opbevar netledningen (b) ved at vikle den omkring det øverste håndtag/ledningsophæng (a) som vist.
4. Fastgør maskinen under transport i køretøjer.

VEDLIGEHOLD

Dit DEWALT apparat er designet til at fungere i lang tid med minimal vedligeholdelse. Vedvarende tilfredsstillende funktion er afhængig af, om værktøjet plejes korrekt og rengøres regelmæssigt. Vedvarende tilfredsstillende funktion er afhængig af, om apparatet plejes korrekt og rengøres regelmæssigt.



ADVARSEL: For at mindske risikoen for kvæstelser, skal apparatet slukkes og strømforsyningen til apparatet afbrydes før montering og afmontering af tilbehør, før justering eller ændring af konfiguration eller ved udførelse af reparationer. Start ved et uheld kan medføre skader.



ADVARSEL: Når brugeren skal udføre service, skal maskinen skilles ad, rengøres og vedligeholdes, så vidt det er praktisk muligt, uden at forårsage risiko for det personale og andre, som står for vedligeholdelsen. Egnede forholdsregler omfatter dekontaminering før demontering, mulighed for lokal filtreret punktudsugning, hvor maskinen demonteres, rengøring af vedligeholdelsesområdet og passende personlig beskyttelse.

- Producenten eller en uddannet person skal udføre en teknisk inspektion mindst én gang årligt, fx bestående af inspektion af filtre for skader, maskinens lufttæthed og korrekt funktion af styremekanismen.
- Ved udførelse af service eller reparationer skal alle forurenede genstande, som ikke kan rengøres tilfredsstillende, bortskaffes, sådanne genstande skal bortskaffes i uigennemtrængelige poser i overensstemmelse med alle gældende bekendtgørelser for bortskaffelse af sådant affald.
- For støvopsamlere er det nødvendigt at sørge for en tilstrækkelig luftudskiftningshastighed L i rummet, hvis udsugningsluften føres tilbage til rummet. (**BEMÆRK:** Henvielse til nationale bestemmelser er nødvendig.)

Filter (fig. 1, 8, 9)

BEHANDLING AF FILTER

De filtre, som følger med denne støvsuger, er filtre med lang levetid. For at være effektive til at minimere støvrecirkulation, SKAL filtrene installeret korrekt og være i god stand.



ADVARSEL: Du bør anvende passende personligt beskyttelsesudstyr som fx støvmaske og handsker under håndtering af filtrene.

Sådan fjernes filtrene

1. Drej værktøjets on/off-kontakt (c) til OFF position (O) og træk ledningen ud fra kontakten.
2. Udløs beholderlåsene (e) og fjern støvsugerhovedet (d) fra beholderen. Anbring støvsugerhovedet på hovedet på en plan overflade.
3. Drej hvert filter (i) mod uret ved at tage fat på det på plastikendedækslet som vist, og fjern det forsigtigt fra hovedet, idet du sikrer, at der ikke falder snavs ind i monteringshullet.

BEMÆRK: Vær forsigtig så du ikke ødelægger filtermaterialet.

4. Hvis den nederste side af vakuums hovedet (d) skal rengøres, skal du bruge en klud fugtet med vand og mild sæbe og lade det tørre. Bortskaf kluden i en passende beholder.
5. Inspicér filtrene for slitage eller anden beskadigelse. DEWALT filtermembraner er beklædt med teflon. En type skader eller slitage kan være, at denne teflon belægning skaller fra membranen, se fig 8.

BEMÆRK: Hvis der er nogen tvivl om filternes tilstand, SKAL de udskiftes. Fortsæt ALDRIG med at bruge filtrene, hvis de er beskadigede.



ADVARSEL: Brug aldrig komprimeret luft eller en børste til at rense filtre, ellers kan filtermembranen blive beskadiget, og dette kan medføre, at der kommer støv ind i filteret. Hvis det er nødvendigt, bank dem let imod en hård overflade eller skyl dem med vand med rumtemperatur og lad dem lufttørre. Rensning af filtre er normalt unødvendigt, også selvom filteret er dækket af støv. Det automatiske filterrensesystem vil opretholde maksimal ydelse og vil fortsætte med at virke. Hvis der er en visuel beskadigelse på filtermembranen, udskift filtrene. Levetiden for filtre er typisk mellem seks og tolv måneder afhængigt af brug og vedligeholdelse.

Sådan installeres filtre

1. Kontrollér at filterpakning (t) er på plads og er sikret
2. Stil filtergevindene (u) op på en linje og støvsug hovedgevindene med moderat kraft, drej filtrene med uret. indtil de sidder fast.

BEMÆRK: Vær forsigtig så du ikke ødelægger filtermaterialet.

3. Anbring støvsugerhovedet (d) på beholderen og fastgør den ved at lukke beholderens låse (e).



Smøring

Dit apparat kræver ingen yderligere smøring.



Rengøring



ADVARSEL: Brug aldrig opløsningsmidler eller andre kraftige kemikalier til at rengøre apparatets ikke metalliske dele. Disse kemikalier kan svække de materialer, der anvendes i disse dele. Lad aldrig væske trænge ind i maskinen og nedsænk aldrig nogen del af produktet i væske.

1. Støvsug den udvendige side på støvopsamlere. Brug til yderligere rengøring en klud fugtet med vand og mild sæbe, hvis det er nødvendigt.
2. Bortskaf efter brug kluden i en passende beholder.

Opbevaring (fig. 1)

1. Tøm beholderen, se **Sådan tømmes beholderen** under **Funktion**.
2. Rengør støvsugeren indvendigt og udvendigt. Se **Rengøring**.
3. Rengøring eller udskiftning af filtre, se **Filtre**.
4. Opbevar sugeslangen og ledningen som vist på illustrationen. Placér enheden i et tørt rum, og sikr det mod uautoriseret brug.

Valgfrit tilbehør



ADVARSEL: Da andet tilbehør end det, som stilles til rådighed af DEWALT, ikke er afprøvet med dette produkt, kan det være farligt at bruge sådant tilbehør med dette apparat. For at mindske risikoen for personskade, må dette produkt kun anvendes med tilbehør, som anbefales af DEWALT.

TILBEHØR

DWV9340-XJ	Filter
DWV9315-XJ	Trykfast slange
DWV9316-XJ	Antistatisk slange
DWV9401-XJ	Papirpose
DWV9400-XJ	Plastforing
DWV9402-XJ	Skindpose
DWV9500-XJ	Vac Rack

DEWALT AirLock system

DWV9000	Drejelås tilslutning
DWV9110	29-35 mm konisk gummiadapter
DWV9120	35-38 mm trindelt gummiadapter
DWV9130	35 mm OD adapter
DWV9150	35 mm OD vinkeladapter

INSTALLATION AF VAC RACK DWV9500 (FIG. 10)

BEMÆRK: DWV901LT leveres med et DWV9500 vac rack-tilbehør, der allerede er installeret.

1. Fjern de 4 bærehåndtagsskruer vha. et T-25 stjernebor, og fjern bærehåndtaget.
2. Installér vac rack'et ved at genbruge bærehåndtagsskruerne. Sæt dem tilbage i deres oprindelige huller, og stram.
3. Brug de 2 medfølgende skruer (v) ved at placere dem i de bageste huller af vac rack'et. Skub hver skrue ned og drej den for at bryde gennem materialet og ind i det skjulte skruenav nedenunder. Stram.



FORSIGTIG: Overskrid ikke 9 kg (20 lb) i hver 14 liters opbevaringsenhed, højst 2 opbevaringsenheder pr. støvudskiller. Overskrid ikke 18 kg (40 lb) i en 28 liters opbevaringsenhed, 1 opbevaringsenhed pr. støvudskiller. Hvis den anbefalede højde og/eller vægt overskrides, kan det resultere i en ustabil støvudskiller, som kan forårsage personskader eller beskadigelse.

BEMÆRK: Fjern ikke støvudskillerhovedet fra tanken, mens T-stak-opbevaringsenhederne er påmonteret. Ellers kan det resultere i beskadigelse af støvudskillerfiltrerne.


FASTGØRELSE AF LEDNINGEN TIL SLAGEN (FIG. 1)

Ledningen (b) kan fastgøres til sugeslangen (g) ved hjælp af D279058CL slangeclips (kan fås hos din lokale DEWALT leverandør).

Ret henvendelse til din forhandler vedr. yderligere informationer omkring det passende tilbehør.

Problemløsning

PROBLEM	LØSNING
Motoren kører ikke	Kontrollér ledning, stik og udgang.
	Kontrollér at on/off-kontakten står i ON position (I).
	Kontrollér at værktøjets on/off-kontakt står i OFF position .
Sugekapaciteten falder	Fjern blokeringer i sugemundstykket, sugerør, sugeslange eller filtre.
	Udskift papir- eller skindpose.
	Kontrollér at filtrerne er korrekt installeret.
	Rengør eller udskift filtrerne.
	Tøm beholderen, se Sådan tømmes beholderen under Funktion .
Støvsugeren stopper	Termisk overbelastning er blevet udløst: <ol style="list-style-type: none"> 1. Slå støvsugeren fra og frakobl den fra strømkilden. 2. Tøm om nødvendigt beholderen. 3. Lad enheden køle af. 4. Sæt ledningen i en passende stikkontakt og drej on/off-kontakten til ON position (I) for at teste. Hvis støvsugeren ikke vil genstarte, kontakt din forhandler eller den nærmeste autoriserede DEWALT reparatør i DEWALT kataloget eller kontakte dit DEWALT kontor på den adresse, der er angivet i denne brugsvejledning.

PROBLEM	LØSNING
Der kommer støv ud under støvsugning	Kontrollér at filtrene er korrekt installeret.
	Kontrollér at filtrene ikke er beskadigede; udskift dem om nødvendigt.
	Kontrollér at filterpakningerne er på plads og er sikre.
Den automatiske filterrensning virker ikke	Lyt indtil magnetventilen klikker for at sikre, at filterrensningsmekanismen fungerer. Hvis støvsugeren ikke vil genstarte, kontakt din forhandler eller den nærmeste autoriserede DEWALT reparatør i DEWALT kataloget eller kontakt dit DEWALT kontor på den adresse, der er angivet i denne vejledning.
Elværktøjet tændes ikke.	Kontrollér at værktøjets styrekontakt står på AKTIVERINGS positionen  .

Du kan finde ud af, hvor det nærmeste autoriserede serviceværksted befinder sig ved at kontakte dit lokale DEWALT-kontor på den adresse, der er angivet i denne manual. Alternativt findes der en liste over autoriserede DEWALT-serviceværksteder og detaljerede oplysninger om vores eftersalgsservice og kontakter på følgende internetadresse: www.2helpU.com.

Miljøbeskyttelse



Særskilt bortskaffelse. Dette produkt må ikke bortskaffes sammen med almindeligt husholdningsaffald.

Hvis du på noget tidspunkt finder det nødvendigt at udskifte dit DEWALT-produkt, eller hvis det ikke længere tjener det tiltænkte formål, må det ikke bortskaffes med almindeligt husholdningsaffald. Sørg for, at dette produkt bortskaffes særskilt.



Særskilt bortskaffelse af brugte produkter og emballage gør det muligt at genbruge materialer og anvende dem på ny. Genanvendelse af genbrugsmaterialer bidrager til at forhindre forurening af miljøet og reducerer behovet for råmaterialer.

Lokale forskrifter muliggør i nogen tilfælde særskilt bortskaffelse af elektriske produkter fra husholdningen, ved kommunale affaldsdepoter eller hos forhandleren i forbindelse med køb af et nyt produkt.

DEWALT har stillet faciliteter til rådighed til indsamling og genbrug af udslidte DEWALT-produkter. For at benytte sig af denne service kan man returnere produktet til et hvilket som helst autoriseret serviceværksted, der modtager det på vore vegne.

SCHWERLAST-BAUSTAUBSAUGER

DWV901L

Herzlichen Glückwunsch!

Sie haben sich für ein DEWALT-Produkt entschieden. Langjährige Erfahrung, sorgfältige Produktentwicklung und Innovation machen DEWALT zu einem zuverlässigen Partner für professionelle Anwender von Elektrowerkzeugen.

Technische Daten

		DWV901L-QS/GB	DWV901L-LX
Spannung	V	230	115
Typ		1	1
Nennleistung	W	1400	1400
Höchstleistung	W	3600/3000	1840
Leistung, Normalbetrieb (EN 60335-2-69)	W	1200	1065
Frequenz	Hz	50	50
Schutzklasse		IPX4	IPX4
Behälterkapazität	l	30	30
Füllmenge (flüssig)	l	17,5	17,5
Durchflussrate (max at blower)	l/s	68	64
Unterdruck (max at blower)	kPa	21	20
Durchflussrate (EN 60335-2-69)	l/s	29,5	29,5
Unterdruck (EN 60335-2-69)	kPa	11,4	11,4
Filterfläche	m ²	0,3	0,3
Stromanschlussdaten des Elektrowerkzeugs	W	2200/1600	440
Schlauchlänge	m	4,1	4,1
Schlauchdurchmesser	mm	32	32
Gewicht	kg	9,5	9,5
Schallwerte ermittelt gemäß EN 60335-2-69:			
L _{PA} (Schalldruckpegel)	dB(A)	80	80
K _{PA} (Schalldruckpegel-Messungenauigkeit)	dB(A)	3	3
L _{WA} (Schalleistung)	dB(A)	93	94
K _{WA} (Schalleistung-Messungenauigkeit)	dB(A)	3	3

HINWEIS: Schaltaktivitäten können zu kurzfristigen Spannungsänderungen oder -schwankungen führen. Unter ungünstigen Bedingungen in öffentlichen Niederspannungsversorgungsnetzen können Beeinträchtigungen anderer Geräte auftreten. Störungen treten nicht auf, wenn die Impedanz kleiner als 0,443 Ohm ist.

Definitionen: Sicherheitsrichtlinien

Im Folgenden wird die Relevanz der einzelnen Warnhinweise erklärt. Bitte lesen Sie die Betriebsanleitung und achten Sie auf diese Symbole.



GEFAHR: Weist auf eine unmittelbar drohende gefährliche Situation hin, die, sofern nicht vermieden, **zu tödlichen oder schweren Verletzungen führt**.



WARNUNG: Weist auf eine möglicherweise gefährliche Situation hin, die, sofern nicht vermieden, **zu tödlichen oder schweren Verletzungen führen kann**.



VORSICHT: Weist auf eine möglicherweise gefährliche Situation hin, die, sofern nicht vermieden, **zu leichten oder mittelschweren Verletzungen führen kann**.

HINWEIS: Weist auf ein Verhalten hin, das **nichts mit Verletzungen zu tun hat**, aber, wenn es **nicht vermieden wird**, zu **Sachschäden führen kann**.



Weist auf ein Stromschlagrisiko hin.



Weist auf eine Brandgefahr hin.

EG-Konformitätserklärung

MASCHINENRICHTLINIE



SCHWERLAST-BAUSTAUBSAUGER DWV901L

DEWALT erklärt hiermit, dass diese unter **Technische Daten** beschriebenen Produkte die folgenden Vorschriften erfüllen: 2006/42/EG, EN 60335-2-69.

Diese Produkte erfüllen auch die Richtlinie 2014/30/EG und 2011/65/EU. Für weitere Informationen wenden Sie sich bitte an DEWALT unter der folgenden Adresse oder schauen Sie auf der Rückseite dieser Betriebsanleitung nach.

Der Unterzeichnete ist verantwortlich für die Zusammenstellung des technischen Dossiers und gibt diese Erklärung im Namen von DEWALT ab.

H. Großmann

Horst Großmann
Vizepräsident für Konstruktion
DEWALT, Richard-Klinger-Straße 11,
D-65510, Idstein, Deutschland
29.08.2014



WARNUNG: Zur Reduzierung der Verletzungsgefahr bitte die Betriebsanleitung lesen.

Wichtige Sicherheitshinweise



WARNUNG! Lesen Sie alle Sicherheitswarnhinweise und alle Anweisungen. Das Nichtbeachten von Warnhinweisen und Anweisungen kann zu elektrischem Schlag, Brand und/oder schweren Verletzungen führen.

BEWAHREN SIE ALLE WARNHINWEISE UND ALLE ANWEISUNGEN AUF

LESEN UND BEACHTEN SIE ALLE ANWEISUNGEN, BEVOR SIE DIESES GERÄT VERWENDEN



WARNUNG: Bediener müssen ausreichend über den Gebrauch dieser Maschinen geschult sein.



WARNUNG: Dadurch wird das Risiko eines Stromschlags reduziert. Nicht Regen aussetzen. Nicht im Freien lagern.

- Vor der Verwendung müssen die Bediener Informationen, Anweisungen und Schulung in Bezug auf die Verwendung der Maschine und die Substanzen, für die sie zu verwenden ist, erhalten; dies schließt die sichere Sammlung und Entsorgung der aufgenommenen Materialien ein.
- Die Bediener müssen jegliche Sicherheitsbestimmungen in Bezug auf die Materialien, mit denen umgegangen wird, beachten.
- Das Gerät nicht unbeaufsichtigt lassen, solange es an eine Stromquelle angeschlossen ist. Netzstecker abziehen, wenn das Gerät nicht verwendet wird, sowie vor jeglichen Instandsetzungsarbeiten.
- Das Gerät darf nicht als Spielzeug verwendet werden. Wenn das Gerät durch oder in der Nähe von Kindern verwendet wird, besondere Vorsicht walten lassen.
- Das Gerät NUR wie im Handbuch beschrieben verwenden. Nur von DEWALT empfohlene Anbauteile verwenden.
- Das Gerät nicht verwenden, wenn Netzstecker oder Netzkabel beschädigt sind. Wenn das Gerät nicht richtig arbeitet oder wenn es fallen gelassen, beschädigt, im Freien gelassen oder in Wasser getaucht wurde, ist es einem Kundendienstzentrum zu übergeben.
- Ziehen oder tragen Sie dieses Gerät nicht am Netzkabel, verwenden Sie das Netzkabel nicht als Griff, klemmen Sie das Netzkabel nicht in einem Türspalt ein und ziehen Sie es nicht über scharfe Kanten. Fahren Sie nicht mit dem Gerät über das Netzkabel. Halten Sie das Netzkabel von beheizten Flächen entfernt.
- Ziehen Sie nicht den Netzstecker ab, indem Sie am Netzkabel ziehen. Fassen Sie zum Abziehen am Netzstecker an, nicht am Netzkabel.
- Fassen Sie den Netzstecker oder das Gerät nicht mit feuchten Händen an.
- Legen Sie keine Gegenstände in die Öffnungen des Gerätes. Verwenden Sie das Gerät nicht, wenn Öffnungen blockiert sind;

DEUTSCH

entfernen Sie Staub, Flusen, Haare und alles, was den Luftstrom behindern kann.

- Halten Sie Haare, locker sitzende Kleidung, Finger und alle Körperteile von Öffnungen und beweglichen Teilen entfernt.
- Schalten Sie vor dem Abziehen des Netzsteckers alle Bedienelemente aus.
- Lassen Sie beim Reinigen von Treppen besondere Vorsicht walten.
- Verwenden Sie das Gerät niemals, um entzündliche oder brennbare Flüssigkeiten, z. B. Benzin, aufzusaugen, und nicht in Bereichen, wo solche Stoffe vorhanden sein können.
- In trockenen Bereichen oder bei niedriger Luftfeuchtigkeit sind Entladungen statischer Elektrizität möglich. Diese treten nur vorübergehend auf und beeinträchtigen die Verwendung des Staubsaugers nicht. Um die Häufigkeit der elektrostatistischen Entladungen zu verringern, fügen Sie der Luft mit einem auf einer Konsole installierten Befeuchter Feuchtigkeit hinzu oder verwenden Sie den Antistatik-Zubehörschlauch DWV9316-XJ.
- Entleeren Sie den Behälter nach jeder Verwendung, um spontane Entzündungen zu vermeiden.

BEWAHREN SIE DIESE ANWEISUNGEN AUF

Zusätzliche Sicherheitshinweise

- Saugen Sie keine brennenden oder rauchenden Gegenstände wie z. B. Zigaretten oder Streichhölzer sowie keine heiße Asche auf.
- Nicht zum Aufsaugen brennbarer und explosiver Materialien verwenden, wie z. B. Kohle, Getreide, oder andere fein verteilte brennbare Materialien.
- Nicht zum Aufsaugen gefährlicher, giftiger oder krebserregender Materialien wie Asbest oder Pestizide verwenden.
- Niemals explosive Flüssigkeiten (z. B. Benzin, Dieselmotoren, Heizöl, Farbverdünner usw.), Säuren oder Lösungsmittel aufsaugen.
- Den Staubsauger nicht ohne eingebaute Filter verwenden, außer wie unter **Nasssauganwendungen** beschrieben.
- Einige Holzarten enthalten Konservierungsstoffe, die giftig sein können. Vermeiden Sie beim Umgang mit solchen Materialien das Einatmen von Stäuben und den Hautkontakt. Beschaffen Sie Sicherheitsinformationen vom Lieferanten dieser Materialien und befolgen Sie diese.
- Verwenden Sie den Staubsauger nicht als Trittsstufe.

- Legen Sie keine schweren Gegenstände auf den Staubsauger.

Markierungen auf dem Staubsauger

Die folgenden Bildzeichen sind am Gerät sichtbar angebracht:



Vor der Verwendung die Betriebsanleitung lesen.



WARNUNG: Dieses Gerät enthält gefährlichen Staub. Die Entleerung und Wartung, einschließlich der Entnahme des Staubbeutels, darf nur durch geschultes Personal durchgeführt werden, das geeignete Schutzausrüstung trägt. Nicht einschalten, bevor das vollständige Filtersystem eingebaut wurde.



Staubsauger der Klasse L sind für die Absaugung von trockenen, nicht brennbaren Stäuben mit Arbeitsplatzgrenzwerten von $> 1 \text{ mg/m}^3$ geeignet.

LAGE DES DATUMSCODES

Der Datumscode, der auch das Herstelljahr enthält, ist in das Gehäuse geprägt.

Beispiel:

2014 XX XX
Herstelljahr

Packungsinhalt

Die Packung enthält:

- 1 Staubsauger
 - 1 Schlauch
 - 1 DWV9310-Anschluss
 - 2 Filter
 - 1 Betriebsanleitung
- Prüfen Sie den Staubsauger, die Teile und das Zubehör auf Beschädigungen, die beim Transport entstanden sein könnten.
 - Nehmen Sie sich Zeit, die Betriebsanleitung vor Inbetriebnahme sorgfältig zu lesen.

Beschreibung (Abb. 1)



WARNUNG: Nehmen Sie niemals Änderungen am Gerät oder dessen Teilen vor. Dies könnte zu Schäden oder Verletzungen führen.

- a. Oberer Handgriff/Kabelaufwicklung
- b. Netzkabel
- c. Ein-/Aus-Schalter
- d. Unterdruckkopf
- e. Behälterverschluss
- f. Behälter
- g. Saugschlauch
- h. Laufrollen
- i. Filter
- j. Schlaucheinlass mit Gewinde
- k. Schlauchband
- l. Steckdose für Elektrowerkzeuge
- m. Werkzeugschalter
- n. Beutel
- o. DWV9130-Anschluss
- p. AirLock-Anschluss

OPTIONALER ANTISTATIKSCHLAUCH

Das Modell DWV901L ist mit einer antistatischen Erdungsvorrichtung ausgestattet. Es muss ein Antistatikschauch von einem autorisierten Kundendienstzentrum erworben werden. Dieser Schlauch (DWV9316-XJ) passt genau wie der Standardschlauch in das Staubabsaugsystem. Wenn Sie sich mit Ihrem Händler in Verbindung setzen möchten, finden Sie die nächste DEWALT-Kundendienstwerkstatt im DEWALT-Katalog oder setzen Sie sich mit der DEWALT-Geschäftsstelle unter der in dieser Betriebsanleitung angegebenen Adresse in Verbindung.

BESTIMMUNGSGEMÄSSE VERWENDUNG

Diese Staubsauger sind für das Aufsaugen von feinen Partikeln bestimmt, z. B. von Gipskarton-, Beton- oder Oberflächenstäuben.

DWV901L, DWV901LT

Dieses Gerät kann als Industriestaubsauger und Staubabsauggerät zur Absaugung aller Arten von trockenen, nicht brennbaren Stäuben bis zur Staubklasse L mit Arbeitsplatzgrenzwerten von mehr als 1 mg/m³ verwendet werden.

NICHT verwenden bei Regen oder in der Nähe von entflammenden Flüssigkeiten oder Gasen.

Diese Schwerlaststaubsauger sind für den professionellen Einsatz gebaut. Lassen Sie **NICHT** zu, dass Kinder in Kontakt mit dem Gerät kommen. Wenn unerfahrene Personen dieses Gerät verwenden, sind diese zu beaufsichtigen.

Verwenden Sie den Staubsauger **NICHT** für brennbare Stäube.

Verwenden Sie den Staubsauger **NICHT** in explosionsfähigen Atmosphären.

HINWEIS: Dieses Gerät eignet sich für die kommerzielle Verwendung z. B. in Hotels, Schulen, Krankenhäusern, Fabriken, Werkstätten, Büros, Vermietungsfirmen und auf Baustellen.

- Dieses Gerät darf nicht von Personen (einschließlich Kindern) mit eingeschränkten physischen, sensorischen oder mentalen Fähigkeiten oder ohne ausreichende Erfahrung oder Kenntnisse verwendet werden, außer wenn diese Personen von einer Person, die für ihre Sicherheit verantwortlich ist, bei der Verwendung des Geräts beaufsichtigt werden. Lassen Sie nicht zu, dass Kinder mit diesem Produkt allein gelassen werden.

Elektrische Sicherheit

Der Elektromotor wurde für eine einzige Spannung konstruiert. Überprüfen Sie immer, dass die Stromversorgung der Spannung auf dem Typenschild entspricht.

Wenn das Netzkabel beschädigt ist, muss es durch die DEWALT-Kundendienstorganisation durch ein speziell konfektioniertes Kabel, das bei der DEWALT-Kundendienstorganisation erhältlich ist, ersetzt werden.

- (CH) Bei Ersatz des Netzkabels achten Sie auf Verwendung des Schweizer Netzsteckers.
 - Typ 11 für Klasse II (Doppelisolierung) – Geräte
 - Typ 12 für Klasse I (Schutzleiter) – Geräte
- (CH) Ortsveränderliche Geräte, die im Freien verwendet werden, müssen über einen Fehlerstromschutzschalter angeschlossen werden.

Verwendung eines Verlängerungskabels

Wenn ein Verlängerungskabel erforderlich ist, verwenden Sie ein zugelassenes, dreiadriges Verlängerungskabel, das für den Eingang dieses Gerätes geeignet ist (siehe **Technische Daten**). Der Mindestquerschnitt der Adern beträgt 1,5 mm²; die maximale Länge beträgt 30 m.

Wenn Sie eine Kabeltrommel verwenden, wickeln Sie das Kabel vollständig ab.

ZUSAMMENBAU UND EINSTELLUNGEN (BILD 1–3)



WARNUNG: Um die Gefahr schwerer Verletzungen zu mindern, schalten Sie das Gerät aus und trennen Sie es vom Netz, bevor Sie Einstellungen vornehmen oder Anbaugeräte oder Zubehör anbringen oder entfernen.

Ungewolltes Anlaufen kann Verletzungen verursachen.



WARNUNG: Die Filter (i) müssen beim Staubsaugen immer montiert sein, außer wie unter **Nasssauganwendungen** im Abschnitt **Betrieb** beschrieben. Beim Aufsaugen von Feinstaub können Sie auch einen zusätzlichen Papier- oder Filzbeutel verwenden, um das Entleeren des Behälters zu vereinfachen.

1. Wenn optionale Papier- oder Filzbeutel (n) verwendet werden sollen, sind diese gemäß Bild 2 einzusetzen.

HINWEIS: Den Beutel nicht zerreißen. Den Beutel vorsichtig auf den Auslass (j) positionieren, um einen dichten Sitz zu erreichen, was maximale Staubsammelleistung garantiert.

2. Den Unterdruckkopf (d) auf den Behälter setzen und durch Schließen der Behälterverschlüsse (e) sichern.
3. Stecken Sie das Schlauchende (g) in den Schlaucheinlass mit Gewinde (j) und ziehen Sie das Schlauchende auf den Tank.

BETRIEB

Gebrauchsanweisungen (Bild 1, 4)



WARNUNG: Beachten Sie immer die Sicherheitsanweisungen und die geltenden Vorschriften.



WARNUNG: Um die Gefahr schwerer Verletzungen zu mindern, schalten Sie das Gerät aus und trennen Sie es vom Netz, bevor Sie Einstellungen vornehmen oder Anbaugeräte oder Zubehör anbringen oder entfernen.

Ungewolltes Anlaufen kann Verletzungen verursachen.

1. Stecken Sie den Netzstecker in eine geeignete Steckdose ein.

2. Stellen Sie den Ein-/Aus-Schalter (c) auf die Position ON (I).
3. Beachten Sie zum Anschluss an das zu verwendende Elektrowerkzeug die Anweisungen unter **Anschluss an Elektrowerkzeuge**.

HINWEIS: Wenn der Werkzeugschalter eingeschaltet ist und kein Netzkabel in der Steckdose (l) steckt, leuchtet der Staubsauger kurz auf, um anzuzeigen, dass der Werkzeugschalter (m) in der Position ON steht.


ANSCHLUSS AN ELEKTROWERKZEUGE (BILD. 1, 4, 5)



WARNUNG: Verwenden Sie den Auslass (l) nur für in der Beschreibung angegebene Zwecke.

1. Stecken Sie den Netzstecker des Staubsaugers in eine geeignete Steckdose ein.
2. Schließen Sie das Elektrowerkzeug an die Steckdose (l) an.

HINWEIS: Die maximale Leistungsaufnahme des an die Steckdose (l) anzuschließenden Werkzeugs finden Sie unter **Anschlussdaten des Elektrowerkzeugs** unter **Technische Daten**.

3. Drehen Sie den Werkzeugschalter (m) auf die Position ACTIVATION . Dadurch wird der Staubsauger automatisch mit dem Elektrowerkzeug ein- und ausgeschaltet.
- HINWEIS:** Der Staubsauger startet automatisch innerhalb von 0,5 Sekunden und läuft nach Ausschalten des Elektrowerkzeugs 15 Sekunden nach.
4. Um zum manuellen Modus zurückzukehren, drehen Sie den Werkzeugschalter (m) aus. Im manuellen Modus sind das Werkzeug und der Staubsauger unabhängig voneinander ein- und ausschaltbar.

5. Ihr DEWALT-Baustaubsauger ist mit dem DEWALT AirLock-Anschlusssystem ausgerüstet. AirLock ermöglicht einen schnellen, sicheren Anschluss zwischen Saugschlauch (g) und Elektrowerkzeug. Der AirLock-Anschluss (p) wird direkt oder über einen AirLock-Adapter (erhältlich bei Ihrem lokalen DEWALT-Lieferanten) an DEWALT-kompatible Werkzeuge angeschlossen. Einzelheiten zu verfügbaren Adaptern finden Sie im Abschnitt **Zubehör**.

HINWEIS: Falls ein Adapter verwendet wird, stellen Sie dessen sichere Befestigung am Werkzeug sicher, bevor Sie die nachfolgenden Schritte ausführen.

- Stellen Sie sicher, dass sich der Ring am AirLock-Anschluss in der entsperren Position befindet. Richten Sie die Kerben (q) am Ring und am AirLock-Anschluss wie abgebildet aus, um die Elemente in die entsperren und gesperrte Position zu bringen.
- Drücken Sie den AirLock-Anschluss auf den Adapteranschlusspunkt.
- Drehen Sie den Ring in die gesperrte Position.

HINWEIS: Führen Sie die Kugellager im Bundverschluss in den Schlitz ein und sichern Sie die Verbindung. Das Elektrowerkzeug ist jetzt sicher mit dem Staubsauger verbunden.

AUTOMATISCHES FILTERREINIGUNGSSYSTEM

Dieser Staubsauger verfügt über ein hocheffektives Filtersystem, das Filterverstopfungen minimiert. Alle 30 Sekunden wird einer der beiden Filter automatisch gereinigt. Der Reinigungsprozess wird während der gesamten Lebensdauer des Gerätes abwechselnd an beiden Filtern durchgeführt.

HINWEIS: Ein Klickgeräusch ist während dieses Prozesses normal.

HINWEIS: Nach vielen Betriebsstunden ist das automatische Filtersystem möglicherweise nicht mehr effektiv. In diesem Fall müssen die Filter gereinigt oder ersetzt werden. Siehe **Filter** unter **Wartung**.

FESTSTELLBREMSE (BILD 1, 6)

Die Feststellbremse blockiert ein Rad, um ein Wegrollen des Staubsaugers zu verhindern.

- Zum Aktivieren der Bremse drücken Sie auf die ‚ON‘-Seite der Bremse.
- Zum Deaktivieren der Bremse drücken Sie auf die ‚OFF‘-Seite der Bremse.

GEBRAUCHTE STAUBSAMMELBEUTEL ENTFERNEN/WECHSELN (BILD 1)



WARNUNG: Beim Umgang mit gebrauchten Staubbeuteln müssen geeignete Schutzausrüstungen wie z. B. Staubmaske und Handschuhe getragen werden.

- Staubsauger ausschalten und Netzstecker abziehen.
- Behälterverriegelungen (e) lösen und Unterdruckkopf (d) abnehmen.
- Sammelbeutel vorsichtig vom Einlass (j) abziehen.
- Die Öffnung des Sammelbeutels nach Abnehmen von der Maschine fest verschließen.

- Sammelbeutel in geeignetem Behälter vorschriftsgemäß entsorgen.

NASSSAUGANWENDUNGEN (BILD 1, 7)



WARNUNG: Beim Nasssaugen KEINE Elektrowerkzeuge an den Auslass (l) anschließen.



WARNUNG: Staubsauger für Nasssaugbetrieb an mit Fehlerstrom-Schutzschalter abgesicherte Steckdose anschließen.



WARNUNG: Wenn Schaum oder Flüssigkeiten aus der Maschine austreten, Maschine sofort ausschalten.



VORSICHT: Die Wasserbegrenzungsvorrichtung regelmäßig reinigen und auf Schäden prüfen. Siehe dazu Abbildung 7.

HINWEIS: Schwimmerkugel (s) NICHT entfernen; anderenfalls wird der Staubsauger beschädigt. Die Schwimmerkugel verhindert ein Eindringen von Wasser in den Motor.

Vor dem Nasssaugbetrieb des Staubsaugers:

- Der Behälter muss leer und frei von übermäßigem Staub sein.
- Filter (i) herausnehmen.
- Staubsauger an eine mit Fehlerstrom-Schutzschalter abgesicherte Steckdose anschließen.



WARNUNG: Die Maschine in dieser Einrichtung nicht für Staubklasse L verwenden.

LEEREN DES BEHÄLTERS (BILD 1, 7)

Das Schwimmerkugelventil (s) blockiert die Luftzufuhr zum Motor, sobald der Behälter voll ist, und das Motorgeräusch ändert sich sofort. Leeren Sie den Behälter, wenn der Klang des Motors höher wird und der Durchfluss von Luft/Wasser stoppt.

- Staubsauger ausschalten und Netzstecker abziehen.
- Behälterverriegelungen (e) lösen und Unterdruckkopf (d) abnehmen.
- Inhalt des Behälters (f) in ein geeignetes Gefäß bzw. einen geeigneten Abfluss geben.

ZURÜCKRÜSTUNG AUF TROCKENEN STAUBSAUGBETRIEB (BILD 1)

- Behälter leeren, siehe Anweisungen unter **Leeren des Behälters**.

DEUTSCH

2. Behälter mit der Öffnung nach unten aufstellen, bis er vollständig getrocknet ist. Für den trockenen Staubsaugbetrieb KEINEN feuchten Behälter verwenden.
3. Unterdruckkopf (d) auf ebene Fläche ablegen, bis er trocken ist.
4. Sobald der Unterdruckkopf trocken ist, Filter wieder einbauen. Siehe **Filter unter Wartung**.
5. Sobald der Behälter trocken ist, den Unterdruckkopf (d) auf den Behälter setzen und durch Schließen der Behälterverschlüsse (e) sichern.

Ausschalten/Transport (Bild 1)

1. Drehen Sie den Werkzeugschalter (c) auf die Position OFF.
2. Ziehen Sie den Netzstecker.
3. Bewahren Sie das Netzkabel (b) auf, indem Sie es wie abgebildet um den oberen Handgriff/die Kabelaufwicklung (a) wickeln.
4. Beim Transport in Fahrzeugen die Maschine sichern.

WARTUNG

Ihr DEWALT-Gerät wurde für langfristigen Betrieb mit minimalem Wartungsaufwand konstruiert. Ein kontinuierlicher, zufriedenstellender Betrieb hängt von der richtigen Pflege des Gerätes und seiner regelmäßigen Reinigung ab.



WARNUNG: Um die Gefahr schwerer Verletzungen zu mindern, schalten Sie das Gerät aus und trennen Sie es vom Netz, bevor Sie Einstellungen vornehmen oder Anbaugeräte oder Zubehör anbringen oder entfernen.

Ungewolltes Anlaufen kann Verletzungen verursachen.



WARNUNG: Bei einer Instandhaltung durch den Benutzer muss die Maschine soweit wie vernünftigerweise durchführbar zerlegt, gereinigt und instandgesetzt werden, ohne dass dabei Risiken für das Wartungspersonal und andere Personen entstehen. Angemessene Sicherheitsmaßnahmen umfassen die Reinigung vor der Zerlegung, lokale Abluftfilterung am Zerlegeort, Reinigung des Wartungsbereichs und geeignete persönliche Schutzausrüstung.

- Der Hersteller oder eine unterwiesene Person führen mindestens in

jährlichen Intervallen eine technische Prüfung durch, die z. B. aus einer Prüfung der Filter auf Schäden, der Luftdichtheit der Maschine sowie der ordnungsgemäßen Funktion des Steuermechanismus besteht.

- Bei der Durchführung von Instandhaltungs- oder Reparaturarbeiten sind alle verschmutzten Gegenstände, die nicht zufriedenstellend gereinigt werden können, zu entsorgen; solche Gegenstände sind in undurchlässigen Beuteln sowie gemäß aller entsprechenden Entsorgungsvorschriften zu entsorgen.
- Für Staubabsaugungen ist es erforderlich, eine ausreichende Luftaustauschrate *L* im Raum sicherzustellen, wenn die Abluft in den Raum zurückgeleitet wird. (**HINWEIS:** Hierzu sind nationale Richtlinien einzuhalten.)

Filter (Bild 1, 8, 9)

FILTERPFLEGE

Die in diesem Staubsauger verwendeten Filter sind Langzeitfilter. Um bei der Minimierung der Staubzirkulation effektiv sein zu können, MÜSSEN die Filter richtig eingebaut und in gutem Zustand sein.



WARNUNG: Beim Umgang mit Filtern müssen geeignete Schutzausrüstungen wie z. B. Staubmaske und Handschuhe getragen werden.

Filter ausbauen

1. Stellen Sie den Werkzeugschalter (c) auf die Position OFF (O) und ziehen Sie den Netzstecker des Geräts.
2. Behälterverriegelungen (e) lösen und Unterdruckkopf (d) abnehmen. Unterdruckkopf umgekehrt auf ebene Fläche ablegen.
3. Jeden Filter (f) wie dargestellt an der Kunststoffendabdeckung gegen den Uhrzeigersinn drehen und vorsichtig vom Kopf abnehmen; dabei darauf achten, dass keine Stücke in die Montageöffnung fallen.
HINWEIS: Achten Sie darauf, das Filtermaterial nicht zu beschädigen.
4. Wenn die Unterseite des Unterdruckkopfes (d) gereinigt werden muss, verwenden Sie dazu ein feuchtes Tuch und milde Seife und lassen Sie den Kopf anschließend gut trocknen. Entsorgen Sie das Tuch in einen geeigneten Behälter.

5. Filter auf Verschleiß, Risse und andere Schäden prüfen. DEWALT-Filtermembranen sind teflon-beschichtet. Ein Anzeichen von Beschädigung oder Verschleiß kann sein, dass diese Teflonbeschichtung von der Membran abblättert, siehe Bild 8.

HINWEIS: Bei Zweifel über den Zustand der Filter sind die Filter zu wechseln. Beschädigte Filter NICHT weiter verwenden.



WARNUNG: Verwenden Sie zur Filterreinigung niemals Druckluft oder Bürsten, da sonst Schäden an der Filtermembran entstehen, wodurch Staub durch den Filter eindringen kann. Falls notwendig leicht gegen eine harte Fläche klopfen oder mit Wasser ausspülen, das Raumtemperatur hat, und an der Luft trocknen lassen. Das Reinigen der Filter ist gewöhnlich unnötig, auch wenn der Filter von Staub bedeckt ist. Das automatische Filterreinigungssystem bewahrt die optimale Leistung und funktioniert auch weiterhin. Falls die Filtermembran sichtbar beschädigt ist, sind die Filter auszutauschen. Filter halten je nach Beanspruchung und Pflege zwischen sechs und zwölf Monate.

Filter einbauen

1. Die Filterdichtung (t) muss eingebaut und sicher befestigt sein
2. Filtergewinde (u) zum Gewinde des Unterdruckkopfs ausrichten und den Filter handfest im Uhrzeigersinn anziehen.

HINWEIS: Achten Sie darauf, das Filtermaterial nicht zu beschädigen.

3. Den Unterdruckkopf (d) auf den Behälter setzen und durch Schließen der Behälterverschlüsse (e) sichern.



Schmierung

Ihr Gerät benötigt keine zusätzliche Schmierung.



Reinigung



WARNUNG: Verwenden Sie niemals Lösungsmittel oder andere scharfe Chemikalien für die Reinigung der nichtmetallischen Teile des Gerätes.

Diese Chemikalien können das in diesen Teilen verwendete Material aufweichen. Achten Sie darauf, dass niemals Flüssigkeiten in die Maschine eindringen. Tauchen Sie niemals irgendein Teil des Geräts in eine Flüssigkeit.

1. Reinigen Sie die Außenseite des Staubsaugers mit einem Staubsauger. Verwenden Sie für die weitere Reinigung ein nur mit Wasser und einer milden Seife befeuchtetes Tuch.
2. Entsorgen Sie das Tuch in einen geeigneten Behälter.

Lagerung (Bild 1)

1. Behälter leeren, siehe Anweisungen zu **Leeren des Behälters** unter **Betrieb**.
2. Den Staubsauger innen und außen absaugen. Siehe **Reinigung**.
3. Filter reinigen bzw. ersetzen, siehe **Filter**.
4. Den Saugschlauch und das Netzkabel wie im Bild dargestellt verstauen. Lagern Sie das Gerät in einem trockenen Raum und sichern Sie es vor unbefugter Benutzung.

Optionales Zubehör



WARNUNG: Da Zubehör, das nicht von DEWALT angeboten wird, nicht mit diesem Produkt geprüft worden ist, kann die Verwendung von solchem Zubehör an diesem Gerät gefährlich sein. Um das Verletzungsrisiko zu mindern, sollte mit diesem Produkt nur von DEWALT empfohlenes Zubehör verwendet werden.

ZUBEHÖR

DWW9340-XJ	Filter
DWW9315-XJ	Druckfester Schlauch
DWW9316-XJ	Antistatikschauch
DWW9401-XJ	Papierbeutel
DWW9400-XJ	Kunststoffauskleidung
DWW9402-XJ	Filzbeutel
DWW9500-XJ	Staubsaugerhalterung

DEWALT AirLock-System

DWW9000	Drehverriegelungsanschluss
DWW9110	konischer Gummiadapter, 29-35 mm
DWW9120	gestufter Gummiadapter, 35-38 mm
DWW9130	OD-Adapter, 35 mm
DWW9150	OD-Winkeladapter, 35 mm

DEUTSCH

STAUBSAUGERHALTERUNG DWV9500 INSTALLATION (ABB. 10)

HINWEIS: Das Modell DWV901LT wird mit einer bereits montierten Vorrichtung für die Staubsaugerhalterung DWV9500 geliefert.

- Entfernen Sie die 4 Schrauben des Transportgriffs mit einem T-25-Sterne-Bit und entfernen Sie den Transportgriff.
- Bringen Sie die Staubsaugerhalterung mit Hilfe der Schrauben des Transportgriffs an. Setzen Sie sie wieder in die ursprünglichen Löcher und ziehen Sie sie fest.
- Setzen Sie die 2 mitgelieferten Schrauben (v) in die hinteren Löcher der Staubsaugerhalterung. Drehen Sie alle Schrauben mit etwas Druck nach unten, damit sie das Material durchbricht und in den verborgenen Schraubdom eindringt. Festziehen.



VORSICHT: Sie dürfen pro 14-Liter-Speicher 9 kg (20 lb) nicht überschreiten, maximal 2 Speicher pro Staubsauger sind zulässig. Sie dürfen pro 28-Liter-Speicher 18 kg (40 lb) nicht überschreiten, maximal 1 Speicher pro Staubsauger ist zulässig. Das Überschreiten der empfohlenen Höhe und/oder des Gewichts könnte zu einer instabilen Staubabsaugung führen und Verletzungen oder Schäden verursachen.

HINWEIS: Entfernen Sie das Kopfteil des Staubsaugers nicht vom Tank, wenn die T-förmigen Speicheraufhängungen angebracht sind. Anderenfalls können die Staubabsaugfilter beschädigt werden.

BEFESTIGUNG DES NETZKABELS AM SCHLAUCH (BILD 1)


Das Netzkabel (b) kann mit dem Schlauchclip D279058CL (erhältlich bei Ihrem lokalen DEWALT-Händler) am Saugschlauch (g) befestigt werden.

Fragen Sie Ihren Händler nach weiteren Informationen zu geeignetem Zubehör.

Fehlerbehebung

PROBLEM	LÖSUNG
Motor läuft nicht	Netzkabel, Stecker und Steckdose prüfen.
	Der Ein-/Aus-Schalter muss sich in der Position ON (I) befinden.
	Der Werkzeugschalter muss sich in der Position OFF befinden.

PROBLEM	LÖSUNG
Saugkapazität lässt nach	Blockierungen in der Saugdüse, im Saugrohr, im Saugschlauch oder in den Filtern beseitigen.
	Den Papier- oder Filzbeutel wieder einsetzen.
	Richtigen Einbau der Filter prüfen.
	Filter reinigen oder austauschen.
Der Staubsauger geht aus	Behälter leeren, siehe Leeren des Behälters unter Betrieb .
	Es wurde eine thermische Überlast ausgelöst: <ol style="list-style-type: none"> Schalten Sie den Staubsauger aus und trennen Sie ihn vom Netz. Leeren Sie den Behälter, falls erforderlich. Lassen Sie das Gerät abkühlen. Stecken Sie das Netzkabel in eine geeignete Steckdose ein und stellen Sie den Ein-/Aus-Schalter auf die Position ON (I), um das Gerät zu prüfen. Wenn der Staubsauger den Betrieb nicht wieder aufnimmt, setzen Sie sich mit Ihrem Händler in Verbindung, suchen Sie die nächste DEWALT-Kundendienstwerkstatt im DEWALT-Katalog, oder Sie setzen sich mit der DEWALT-Geschäftsstelle unter der in dieser Betriebsanleitung angegebenen Adresse in Verbindung.
Beim Staubsaugen tritt Staub aus	Richtigen Einbau der Filter prüfen.
	Die Filter dürfen nicht beschädigt sein; falls erforderlich, ersetzen.
	Die Filterdichtungen müssen eingebaut und sicher befestigt sein

PROBLEM	LÖSUNG
Die automatische Filterreinigung funktioniert nicht	Achten Sie auf das Klicken der Elektromagneten, die anzeigen, dass der Filterreinigungsmechanismus arbeitet. Wenn der Staubsauger nicht gestartet werden kann, setzen Sie sich mit Ihrem Händler in Verbindung; die nächste DEWALT-Kundendienstwerkstatt finden Sie im DEWALT-Katalog, oder setzen Sie sich mit der DEWALT-Geschäftsstelle unter der in dieser Betriebsanleitung angegebenen Adresse in Verbindung.
Das Elektrowerkzeug lässt sich nicht einschalten.	Der Werkzeugschalter muss sich in der Position ACTIVATION befinden  .

Die nächstgelegene autorisierte Kundendienststelle erfahren Sie bei Ihrem örtlichen DEWALT-Geschäftsstelle unter der in dieser Betriebsanleitung angegebenen Adresse. Alternativ erhalten Sie eine Liste der autorisierten DEWALT-Kundendienstwerkstätten und vollständige Informationen über unseren Kundendienst im Internet unter: www.2helpU.com.

Umweltschutz



Abfalltrennung. Dieses Produkt darf nicht mit normalem Haushaltsabfall entsorgt werden.

Wenn Sie eines Tages feststellen, dass Ihr DEWALT-Produkt ersetzt werden muss oder Sie es nicht mehr benötigen, entsorgen Sie es nicht mit dem normalen Haushaltsabfall. Führen Sie dieses Produkt der Abfalltrennung zu.



Die separate Entsorgung von Gebrauchsgüterprodukten und Verpackungen ermöglicht das Recycling und die Wiederverwendung der Stoffe.

Die Wiederverwendung von Recyclingstoffen hilft, Umweltverschmutzung zu vermeiden und mindert die Nachfrage nach Rohstoffen.

Lokale Vorschriften regeln möglicherweise die getrennte Entsorgung von Elektroprodukten und Haushaltsabfall an kommunalen Entsorgungsstellen oder beim Einzelhändler, wenn Sie ein neues Produkt kaufen.

DEWALT stellt Möglichkeiten für die Sammlung und das Recycling von DEWALT-Produkten nach Ablauf des Nutzungszeitraums zur Verfügung. Um diesen Service zu nutzen, bringen Sie bitte Ihr Produkt zu einer beliebigen autorisierten Kundendienstwerkstatt, die es in unserem Auftrag sammelt.

HEAVY-DUTY CONSTRUCTION DUST EXTRACTOR DWV901L

Congratulations!

You have chosen a DEWALT product. Years of experience, thorough product development and innovation make DEWALT one of the most reliable partners for professional power tool users.

Technical Data

		DWV901L-QS/GB	DWV901L-LX
Voltage	V	230	115
Type		1	1
Rated power	W	1400	1400
Max power	W	3600/3000	1840
Power, normal operation (EN 60335-2-69)	W	1200	1065
Frequency	Hz	50	50
Protective class		IPX4	IPX4
Container capacity	l	30	30
Filling quantity (liquid)	l	17.5	17.5
Flow rate (max at blower)	l/s	68	64
Negative pressure (max at blower)	kPa	21	20
Flow rate (EN 60335-2-69)	l/s	29.5	29.5
Negative pressure (EN 60335-2-69)	kPa	11.4	11.4
Filter surface	m ²	0.3	0.3
Power connection data of power tool	W	2200/1600	440
Hose length	m	4.1	4.1
Hose diameter	mm	32	32
Weight	kg	9.5	9.5
Sound values determined according to EN 60335-2-69:			
L _{PA} (sound pressure)	dB(A)	80	80
K _{PA} (sound pressure uncertainty)	dB(A)	3	3
L _{WA} (sound power)	dB(A)	93	94
K _{WA} (sound power uncertainty)	dB(A)	3	3

NOTE: Switching activity may produce short-term voltage changes or fluctuations. Under unfavourable conditions in public low-voltage supply systems impairment of other appliances might appear. Disturbances will not occur if the impedance is less than 0.443 Ohms.

Definitions: Safety Guidelines

The definitions below describe the level of severity for each signal word. Please read the manual and pay attention to these symbols.



DANGER: Indicates an imminently hazardous situation which, if not avoided, will result in **death or serious injury**.



WARNING: Indicates a potentially hazardous situation which, if not avoided, **could** result in **death or serious injury**.



CAUTION: Indicates a potentially hazardous situation which, if not avoided, **may** result in **minor or moderate injury**.

NOTICE: Indicates a practice **not related to personal injury** which, if not avoided, **may** result in **property damage**.



Denotes risk of electric shock.



Denotes risk of fire.

EC-Declaration of Conformity

MACHINERY DIRECTIVE



HEAVY-DUTY CONSTRUCTION DUST EXTRACTOR DWV901L

DEWALT declares that these products described under **Technical Data** are in compliance with: 2006/42/EU, EN 60335-2-69.

These products also comply with Directive 2014/30/EU and 2011/65/EU. For more information, please contact DEWALT at the following address or refer to the back of the manual.

The undersigned is responsible for compilation of the technical file and makes this declaration on behalf of DEWALT.

Horst Grossmann
Vice President Engineering
DEWALT, Richard-Klinger-Strasse 11,
D-65510, Idstein, Germany
29.08.2014



WARNING: To reduce the risk of injury, read the instruction manual.

Important Safety Instructions



WARNING! Read all safety warnings and all instructions. Failure to follow the warnings and instructions may result in electric shock, fire and/or serious injury.

SAVE ALL WARNINGS AND INSTRUCTIONS FOR FUTURE REFERENCE

BEFORE USING THIS APPLIANCE, READ AND FOLLOW ALL INSTRUCTIONS.



WARNING: Operators shall be adequately instructed on the use of these machines.



WARNING: To reduce the risk of electric shock. Do not expose to rain. Store indoors.

- Before use, operators shall be provided with information, instruction and training for the use of the machine and the substances for which it is to be used, including the safe method of removal and disposal of the material collected.
- Operators should observe any safety regulations appropriate to the materials being handled.
- Do not leave the appliance when it is connected to a power source. Unplug it from outlet when not in use and before servicing.
- Do not allow the appliance to be used as a toy. Pay close attention when the appliance is used by or near children.
- Use this appliance ONLY as described in the manual. Use only DEWALT recommended attachments.
- Do not use this appliance with a damaged cord or plug. If the appliance is not working correctly, or if it has been dropped, damaged, left outdoors, or dropped in water, return it to a service center.
- Do not pull or carry this appliance by the cord, use the cord as a handle, close a door on the cord, or pull the cord around sharp edges or corners. Do not run the appliance over the cord. Keep cord away from heated surfaces.
- Do not unplug this appliance by pulling on the cord. To unplug, grasp the plug, not the cord.
- Do not handle the plug or appliance with wet hands.
- Do not put any objects into the openings of the appliance. Do not use the appliance with any opening blocked; keep free of dust, lint, hair and anything else that may reduce air flow.
- Keep hair, loose clothing, fingers, and all body parts away from the openings and moving parts.
- Turn off all controls before unplugging appliance.
- Use extra care when cleaning on stairs.
- Do not use the appliance to pick up flammable or combustible liquids, such as gasoline, or use in areas where flammable or combustible liquids are present.
- Static shocks are possible in dry areas or when the relative humidity of the air is low. This is only temporary and does not affect the use of the vacuum. To reduce the frequency of static shocks, add moisture to the air with a console, installed humidifier or use DWV9316-XJ non-static hose accessory.
- To avoid spontaneous combustion, empty canister after each use.

SAVE THESE INSTRUCTIONS

Additional Safety Rules

- Do not pick up anything that is burning or smoking, such as cigarettes, matches, or hot ashes.
- Do not use to vacuum combustible explosive materials, such as coal, grain, or other finely divided combustible material.
- Do not use to vacuum hazardous, toxic or carcinogenic materials, such as asbestos or pesticide.
- Never pick up explosive liquids (e.g. gasoline, diesel fuel, heating oil, paint thinner, etc.), acids or solvents.
- Do not use vacuum without filters in place, except as described under **Wet Pickup Applications**.
- Some wood contains preservatives which can be toxic. Take extra care to prevent inhalation and skin contact when working with these materials. Request and follow any safety information available from your material supplier.
- Do not use vacuum as a step ladder.
- Do not place heavy objects on vacuum.

Markings on Dust Extractor

The following pictograms are shown on the appliance:



Read instruction manual before use.



WARNING: This appliance contains harmful dust. The emptying and maintenance, including the removal of the dust bag, may only be executed by trained personnel wearing suitable protection equipment. Do not switch on until the complete filter system has been installed.



Class L dust extractors are suitable to extract dry, non-combustible dusts with workplace limit values of > 1 mg/m³.

DATE CODE POSITION

The date code, which also includes the year of manufacture, is printed into the housing.

Example:

2014 XX XX

Year of Manufacture

Package Contents

The package contains:

- 1 Dust extractor
- 1 Hose
- 1 DWV9310 connector
- 2 Filters
- 1 Instruction manual
- Check for damage to the dust extractor, parts or accessories which may have occurred during transport.
- Take the time to thoroughly read and understand this manual prior to operation.

Description (fig. 1)



WARNING: Never modify the power appliance or any part of it. Damage or personal injury could result.

- a. Top handle/cord wrap
- b. Power cord
- c. On/off power switch
- d. Vacuum head
- e. Canister latch
- f. Canister
- g. Suction hose
- h. Casters
- i. Filters
- j. Threaded hose inlet
- k. Hose strap
- l. Outlet for power tools
- m. Tool control switch
- n. Bag
- o. DWV9130 connector
- p. AirLock connector

ANTI-STATIC HOSE OPTION

The DWV901L is equipped with an anti-static grounding system. An anti-static hose must be purchased at extra cost from your authorised service center. This hose (DWV9316-X.J) fits into the dust extractor system the same way as the standard hose. To contact your seller or check the location of your nearest authorised DEWALT repair agent in the DEWALT catalogue or contact your DEWALT office at the address indicated in this manual.

INTENDED USE

These vacuums are used for fine particulate pick-up, like wallboard or surface dust.

DWV901L, DWV901LT

This appliance can be used as industrial vacuum cleaner and dust extractor for mobile operations to take up all types of dry, non-combustible dusts up to dust Class L with limit values for occupational exposure greater than 1 mg/m³.

DO NOT use in rain or in presence of flammable liquids or gases.

These heavy-duty vacuums are for professional use. **DO NOT** let children come into contact with this appliance. Supervision is required when inexperienced operators use this appliance.

DO NOT use the dust extractor for combustible dust.

DO NOT use the dust extractor in explosive atmospheres.

NOTE: This appliance is suited for the commercial use, e.g. in hotels, schools, hospitals, factories, shops, offices, rental companies, and on construction sites.

- This product is not intended for use by persons (including children) suffering from diminished physical, sensory or mental abilities; lack of experience, knowledge or skills unless they are supervised by a person responsible for their safety. Children should never be left alone with this product.

Electrical Safety

The electric motor has been designed for one voltage only. Always check that the power supply corresponds to the voltage on the rating plate.



WARNING: 115 V units have to be operated via a fail-safe isolating transformer with an earth screen between the primary and secondary winding.

If the supply cord is damaged, it must be replaced by DEWALT service organisation by a specially prepared cord which is available through the DEWALT service organisation.

Mains Plug Replacement (U.K. & Ireland Only)

If a new mains plug needs to be fitted:

- Safely dispose of the old plug.
- Connect the brown lead to the live terminal in the plug.
- Connect the blue lead to the neutral terminal.



WARNING: No connection is to be made to the earth terminal.

Follow the fitting instructions supplied with good quality plugs. Recommended fuse: 13 A.

Using an Extension Cable

If an extension cable is required, use an approved 3-core extension cable suitable for the power input of this appliance (see **Technical Data**). The minimum conductor size is 1.5 mm²; the maximum length is 30 m.

When using a cable reel, always unwind the cable completely.

ASSEMBLY AND ADJUSTMENTS (FIG. 1–3)

WARNING: To reduce the risk of injury, turn appliance off and disconnect appliance from power source before installing and removing accessories, before adjusting or changing set-ups or when making repairs. An accidental start-up can cause injury.



WARNING: The filters (i) must always be in place while vacuuming, except as described under **Wet Pick Up Applications** under **Operation**. When vacuuming fine dust, you may also use an additional paper bag or fleece bag to make emptying the canister easier.

1. If optional paper or fleece bag (n) is to be used, install as shown in figure 2.

NOTE: Be careful not to tear the bag. Place bag securely onto inlet (j) to provide a tight seal for maximum dust collection performance.

2. Place the vacuum head (d) onto the canister and secure it by closing the canister latches (e).
3. Insert end of hose (g) into threaded hose inlet (i) and tighten the end of hose on to the tank.

OPERATION**Instructions for Use (fig. 1, 4)**

WARNING: Always observe the safety instructions and applicable regulations.



WARNING: To reduce the risk of injury, turn appliance off and disconnect appliance from power source before installing and removing accessories, before adjusting or changing set-ups or when making repairs. An accidental start-up can cause injury.

ENGLISH

1. Plug the power cord into an appropriate outlet.
2. Turn the on/off switch (c) to the ON position (I).
3. Follow the direction under **Connecting to Power Tools** to connect to the power tool to be used.

NOTE: If the tool control switch is turned on, and no power cord is plugged into the outlet (l), the vacuum will turn on briefly and then off again to indicate the tool control switch (m) is in the on position.


CONNECTING TO POWER TOOLS (FIG. 1, 4, 5)



WARNING: Only use the outlet (l) for purposes specified in the instructions.

1. Plug the vacuum power cord into an appropriate outlet.
2. Plug the power tool into the outlet (l).

NOTE: See **Power connection data of power tool** under **Technical Data** for the power allowance of the tool to be plugged into the outlet (l).

3. Turn tool control switch (m) to the ACTIVATION position . This allows the vacuum to be turned on and off automatically by the power tool.

NOTE: The vacuum cleaner starts automatically within 0.5 seconds and continues to run for 15 seconds after the power tool has been turned off.

4. To switch back to manual mode, turn the tool control switch (m) off. In manual mode the tool and the vacuum are turned on and off independently of each other.
5. Your DEWALT construction dust extractor is fitted with the DEWALT AirLock connection system. The AirLock allows for a fast, secure connection between the suction hose (g) and power tool. The AirLock connector (p) connects directly to DEWALT compatible tools or through the use of an AirLock adapter (available from your local DEWALT supplier). Refer to the **Accessories** section for detail on available adapters.

NOTE: If using an adapter ensure it is firmly attached to the tool outlet before following the steps below.

- a. Ensure the collar on the AirLock connector is in the unlock position. Align notches (q) on collar and AirLock connector as shown for unlock and lock positions.
- b. Push the AirLock connector onto the adapter connector point.

- c. Rotate the collar to the locked position.

NOTE: The ball bearings inside collar lock into slot and secure the connection. The power tool is now securely connected to the dust extractor.

AUTOMATIC FILTER CLEANING SYSTEM

This vacuum has a highly effective filter cleaning system which minimizes filter clogging. Every 30 seconds, one of the two filters gets automatically cleaned. The cleaning process alternates between the filters and continues through the life of the unit.

NOTE: It is normal to hear a clicking sound during this process.

NOTE: After many hours of operation the automatic filter cleaning system may not be effective. When this happens the filters will need to be cleaned or replaced. Refer to **Filter** under **Maintenance**.

PARKING BRAKE (FIG. 1, 6)

The parking brake will lock one wheel in place to prevent vacuum from rolling.

1. To engage parking brake, push down on the 'ON' side of the brake.
2. To disengage parking brake, push down on the 'OFF' side of the brake.

REMOVE / CHANGE USED DUST COLLECTION BAG (FIG. 1)



WARNING: Appropriate personal protective equipment like dust mask and gloves should be used while handling used dust bags.

1. Turn off vacuum and unplug cord from outlet.
2. Unlatch canister latches (e) and remove vacuum head (d).
3. Pull the collection bag carefully from inlet (j).
4. Seal the collection bag opening tightly when removing it from the machine.
5. Dispose of collection bag in appropriate container according to statutory provisions.

WET PICK UP APPLICATIONS (FIG. 1, 7)



WARNING: DO NOT connect power tools to outlet (l) when using the vacuum for wet pick up.



WARNING: Plug vacuum into residual current device (RCD) protected outlet when using the vacuum for wet pick up.



WARNING: If foam or liquid escapes from the machine, switch off immediately.



CAUTION: Clean the water level limiting device regularly and examine it for signs of damage. Refer to Fig. 7.

NOTICE: DO NOT remove ball float (s), doing so will cause damage to the vacuum. The ball float keeps water from entering the motor.

Before using the vacuum for wet pick up:

- Ensure the canister is empty and free of excessive dust.
- Remove filters (f).
- Plug vacuum into a RCD protected outlet.



WARNING: Do not use the machine with this set up for dust Class L.

TO EMPTY CANISTER (FIG. 1, 7)

The ball float valve (s) will block air to the motor when the canister is full and the sound of the motor will change at once. When the motor has a high pitched sound and air/water flow stops, empty the canister.

1. Turn off vacuum and unplug cord from outlet.
2. Unlatch canister latches (e) and remove vacuum head (d).
3. Empty contents of canister (f) into a suitable container or drain.

TO CONVERT BACK TO DRY VACUUM OPERATION (FIG. 1)

1. Empty Canister, refer to **To Empty Canister** instructions.
2. Place canister upside down position until dry. DO NOT use wet canister for dry pick up.
3. Place vacuum head (d) on a level surface until dry.
4. Reinstall filters when vacuum head is dry. See **Filters under Maintenance**.
5. When canister is dry place the vacuum head (d) onto the canister and secure it by closing the canister latches (e).

Shut Down/Transportation (fig. 1)

1. Turn on/off control switch (c) to the OFF position.
2. Unplug the unit.
3. Store the power cord (b) wrapping it around the top handle/cord wrap (a) as shown.
4. When transporting in vehicles, secure the machine.

MAINTENANCE

Your DEWALT appliance has been designed to operate over a long period of time with a minimum of maintenance. Continuous satisfactory operation depends upon proper appliance care and regular cleaning.



WARNING: To reduce the risk of injury, turn appliance off and disconnect appliance from power source before installing and removing accessories, before adjusting or changing set-ups or when making repairs. An accidental start-up can cause injury.



WARNING: For user servicing, the machine must be dismantled, cleaned and serviced, as far as is reasonably practicable, without causing risk to the maintenance staff and others. Suitable precautions include, decontamination before dismantling, provision for local filtered exhaust ventilation where the machine is dismantled, cleaning of the maintenance area and suitable personal protection.

- The manufacturer, or an instructed person, shall perform a technical inspection at least annually, consisting of, for example, inspection of filters for damage, air tightness of the machine and proper function of the control mechanism.
- When carrying out service or repair operations, all contaminated items which cannot be satisfactorily cleaned, are to be disposed of; such items shall be disposed of in impervious bags in accordance with any current regulation for the disposal of such waste.
- For dust extractors it is necessary to provide for an adequate air change rate L in the room if the exhaust air is returned to the room.
(NOTE: Reference to National Regulations is necessary.)

Filter (fig. 1, 8, 9)

FILTER CARE

The filters included with this vacuum are long life filters. To be effective in minimizing dust recirculation, the filters MUST be installed correctly and in good condition.

ENGLISH



WARNING: Appropriate personal protective equipment like dust mask and gloves should be used while handling the filters.

To Remove Filters

1. Turn on/off control switch (c) to the OFF position (O) and unplug cord from outlet.
2. Release canister latches (e) and remove vacuum head (d) from canister. Place vacuum head on a level surface upside down.
3. Turn each filter (f) counterclockwise by gripping it on the plastic end cover as shown, and carefully remove from head, ensuring debris does not fall into mounting hole.

NOTE: Use care to not damage filter material.

4. If the bottom side of the vacuum head (d) needs to be cleaned, use a cloth dampened with water and mild soap and allow it to dry. Dispose of cloth in an appropriate container.
5. Inspect filters for wear, tears or other damage. DEWALT filter membranes are teflon coated. A type of damage or wear could be this teflon coating flaking off the membrane, refer to fig 8.

NOTE: If there is any doubt on the condition of the filters they MUST be replaced. DO NOT continue use if filters are damaged.



WARNING: Never use compressed air or a brush to clean filters, otherwise damage to the filter membrane will occur which will allow dust to pass through the filter. If needed, gently tap against a hard surface. Cleaning of the filters is typically unnecessary, even if the filter is covered with dust. The automatic filter cleaning system will maintain maximum performance and continue to function. If visual damage to the filter membrane exists, replace filters. Filters typically last between six and twelve months depending on use and care.

To Install Filters

1. Ensure filter seal (t) is in place and is secure.
 2. Line up filter threads (u) to vacuum head threads and using moderate force, turn filter clockwise until tight.
- NOTE:** Use care to not damage filter material.
3. Place the vacuum head (d) onto the container and secure it by closing the canister latches (e).



Lubrication

Your appliance requires no additional lubrication.



Cleaning



WARNING: Never use solvents or other harsh chemicals for cleaning the non-metallic parts of the appliance. These chemicals may weaken the materials used in these parts. Never let any liquid get inside the machine; never immerse any part of the appliance into a liquid.

1. Vacuum the outside of the dust extractor. For further cleaning use a cloth dampened only with water and mild soap if necessary.
2. After use dispose of cloth in an appropriate container.

Storage (fig. 1)

1. Empty the canister, refer to **To Empty Canister** under **Operation**.
2. Clean the vacuum inside and outside. Refer to **Cleaning**.
3. Clean or replace filters, refer to **Filters**.
4. Store the suction hose and the power cord as shown in the illustration. Place the unit in a dry room and secure it from unauthorized use.

Optional Accessories



WARNING: Since accessories, other than those offered by DEWALT, have not been tested with this product, use of such accessories with this appliance could be hazardous. To reduce the risk of injury, only DEWALT recommended accessories should be used with this product.

ACCESSORIES

DWV9340-XJ	Filter
DWV9315-XJ	Crush-proof hose
DWV9316-XJ	Anti-static hose
DWV9401-XJ	Paper bag
DWV9402-XJ	Fleece bag
DWV9500-XJ	Vac Rack

DEWALT AirLock System

DWV9000	Twist-Lock connection
DWV9110	29-35 mm tapered rubber adapter
DWV9120	35-38 mm stepped rubber adapter
DWV9130	35 mm OD adapter
DWV9150	35 mm OD angle adapter

VAC RACK DWV9500 INSTALLATION (FIG. 10)

NOTE: The DWV901LT comes with DWV9500 vac rack attachment already installed,

1. Remove the 4 carry handle screws using a T-25 star bit and remove the carry handle.
2. Install the vac rack reusing the carry handle screws. Put them back in their original holes and tighten.
3. Use the 2 screws (v) provided by placing them in the rear holes of the vac rack. Push down and turn each screw to break through the material and into the hidden screw boss below. Tighten.



CAUTION: Do not exceed 9 kg (20 lb) in each 14 liter storage unit, maximum 2 storage units per dust extractor. Do not exceed 18 kg (40 lb) in a 28 liter storage unit, 1 storage unit per dust extractor. Exceeding the recommended height and/or weight could result in an unstable dust extractor which could cause injury or damage.

NOTICE: Do not remove dust extractor head from tank with T-stack storage units attached. Doing so could result in damage to the dust extractor filters.


SECURING THE POWER CORD TO THE HOSE (FIG. 1)

The power cord (b) can be secured to the suction hose (g) using the D279058CL hose clip (available from your local DEWALT supplier).

Consult your dealer for further information on the appropriate accessories.

Troubleshooting

PROBLEM	SOLUTION
Motor does not run	Check power cord, plugs and outlet.
	Ensure the on/off switch is in the ON position (I).
	Ensure the tool control switch is in the OFF position.

PROBLEM	SOLUTION
Suction capacity decreases	Remove blockages in the suction nozzle, suction tube, suction hose or filters.
	Replace the paper or fleece bag.
	Check for proper installation of the filters.
	Clean or replace the filters.
	Empty canister, refer to Empty Canister under Operation .
Vacuum stops running	Thermal overload has been tripped: <ol style="list-style-type: none"> 1. Turn the vacuum off and disconnect vacuum cleaner from power source. 2. Empty the canister, if needed. 3. Allow the unit to cool. 4. Plug the power cord into an appropriate outlet and turn on/off switch to the ON position (I) to test. If vacuum will not restart contact your seller or check the location of your nearest authorised DEWALT repair agent in the DEWALT catalogue or contact your DEWALT office at the address indicated in this manual.
Dust comes out while vacuuming	Check for proper installation of the filters.
	Ensure filters are not damaged; replace if necessary.
	Ensure filter seals are in place and are secure.
Automatic filter cleaning is not working	Listen for the solenoid clicking to ensure the filter cleaning mechanism is working. If vacuum will not restart contact your seller or check the location of your nearest authorised DEWALT repair agent in the DEWALT catalogue or contact your DEWALT office at the address indicated in this manual.
Power tool does not turn on.	Ensure the tool control switch is in the ACTIVATION position  .

Protecting the Environment



Separate collection. This product must not be disposed of with normal household waste.

ENGLISH

Should you find one day that your DEWALT product needs replacement, or if it is of no further use to you, do not dispose of it with household waste. Make this product available for separate collection.



Separate collection of used products and packaging allows materials to be recycled and used again. Re-use of recycled materials helps prevent environmental pollution and reduces the demand for raw materials.

Local regulations may provide for separate collection of electrical products from the household, at municipal waste sites or by the retailer when you purchase a new product.

DEWALT provides a facility for the collection and recycling of DEWALT products once they have reached the end of their working life. To take advantage of this service please return your product to any authorised repair agent who will collect them on our behalf.

You can check the location of your nearest authorised repair agent by contacting your local DEWALT office at the address indicated in this manual. Alternatively, a list of authorised DEWALT repair agents and full details of our after-sales service and contacts are available on the Internet at: **www.2helpU.com**.

EXTRACTOR DE POLVO DE CONSTRUCCIÓN PARA OPERACIONES PESADAS

DWV901L

¡Enhorabuena!

Ha elegido un producto DEWALT. Años de experiencia, innovación y un exhaustivo desarrollo de productos hacen que DEWALT sea una de las empresas más fiables para los usuarios de herramientas eléctricas profesionales.

Datos técnicos

		DWV901L-QS/GB	DWV901L-LX
Voltaje	V	230	115
Tipo		1	1
Potencia medida	W	1400	1400
Potencia máxima	W	3600/3000	1840
Potencia, funcionamiento normal (EN 60335-2-69)	W	1200	1065
Frecuencia	Hz	50	50
Clase de protección		IPX4	IPX4
Capacidad del contenedor	l	30	30
Cantidad de relleno (líquido)	l	17,5	17,5
Caudal (max at blower)	l/s	68	64
Presión negativa (max at blower)	kPa	21	20
Caudal (EN 60335-2-69)	l/s	29,5	29,5
Presión negativa (EN 60335-2-69)	kPa	11,4	11,4
Superficie de filtrado	m ²	0,3	0,3
Datos de conexión de alimentación de la herramienta eléctrica	W	2200/1600	440
Longitud de tubo	m	4,1	4,1
Diámetro de tubo	mm	32	32
Peso	kg	9,5	9,5
Valores de sonido determinados de acuerdo con EN 60335-2-69:			
L _{PA} (presión acústica)	dB(A)	80	80
K _{PA} (incertidumbre de la presión acústica)	dB(A)	3	3
L _{WA} (potencia acústica)	dB(A)	93	94
K _{WA} (incertidumbre de la potencia acústica)	dB(A)	3	3

NOTA: Al cambiar de actividad pueden producirse cambios o fluctuaciones de tensión de breve duración. En condiciones desfavorables de los sistemas de suministro público de baja tensión pueden producirse deficiencias en otros aparatos. No se producirán perturbaciones si la impedancia es inferior a 0.443 Ohms.

Definiciones: Pautas de seguridad

Las definiciones que figuran a continuación describen el grado de intensidad correspondiente a cada término de alarma. Lea el manual y preste atención a estos símbolos.



PELIGRO: Indica una situación peligrosa inminente que, de no evitarse, ocasionará la muerte o una lesión grave.



ADVERTENCIA: Indica una situación potencialmente peligrosa que, de no evitarse, **podría** ocasionar la **muerte** o una **lesión grave**.



ATENCIÓN: Indica una situación potencialmente peligrosa que, de no evitarse, **puede** ocasionar una **lesión de poca o modera gravedad**.

AVISO: Indica una práctica **no relacionada con las lesiones personales** que, de no evitarse, **puede** ocasionar **daños materiales**.



Indica riesgo de descarga eléctrica.



Indica riesgo de incendio.

Declaración de conformidad CE

DIRECTRIZ DE LA MAQUINARIA



DWV901L

EXTRACTOR DE POLVO DE CONSTRUCCIÓN PARA OPERACIONES PESADAS

DEWALT declara que los productos descritos bajo **Datos técnicos** son conformes a las normas: 2006/42/CE, EN 60335-2-69.

Estos productos son conformes también a la Directriz 2014/30/CE y 2011/65/UE. Si desea más información, póngase en contacto con DEWALT en la dirección indicada a continuación o bien consulte la parte posterior de este manual.

El que suscribe es responsable de la compilación del archivo técnico y realiza esta declaración en representación de DEWALT.

Horst Grossmann
Vicepresidente de Ingeniería
DEWALT, Richard-Klinger-Straße 11,
D-65510, Idstein, Alemania
29.08.2014



ADVERTENCIA: Para reducir el riesgo de lesiones, lea el manual de instrucciones.

Instrucciones importantes de seguridad



¡ADVERTENCIA! Lea todas las advertencias de seguridad y todas las instrucciones. El incumplimiento de las advertencias e instrucciones podría provocar una descarga eléctrica, un incendio y/o lesiones graves.

GUARDE TODAS LAS ADVERTENCIAS E INSTRUCCIONES PARA PODER ACUDIR A ELLAS CON POSTERIORIDAD

ANTES DE UTILIZAR ESTE APARATO, LEA Y SIGA TODAS LAS INSTRUCCIONES.



ADVERTENCIA: Los operadores deberán estar debidamente formados sobre el uso de estas máquinas.



ADVERTENCIA: Para reducir el riesgo de electrocución. No exponga el producto a la lluvia. Guarde en el interior.

- Antes de utilizar el producto, los operadores deberán recibir la información, las instrucciones y la formación necesaria sobre el uso de la máquina y las sustancias para las cuales se utilizará, incluyendo el método seguro para retirar y eliminar los materiales recogidos.
- Los operadores deberán respetar las normas de seguridad adecuadas a los materiales que estén manipulando.
- No deje el aparato cuando esté conectado a una fuente de alimentación. Desconéctelo de la red cuando no lo utilice y antes de repararlo.
- No permita que se utilice el aparato como un juguete. Preste atención cuando el aparato sea utilizado por o junto a niños.
- Utilice este aparato SÓLO como se describe en este manual. Utilice exclusivamente los accesorios recomendados por DEWALT.
- No utilice este aparato con un cable o toma dañado. Si el aparato no funciona correctamente o si se ha caído, dañado, dejado en el exterior o sumergido en agua, llévelo a un centro de reparaciones.
- No tire ni transporte este aparato por el cable, no utilice el cable como asa, no cierre una puerta sobre el cable ni tire del cable junto a bordes afilados o esquinas. No haga funcionar el aparato sobre el cable. Mantenga el cable alejado de cualquier superficie de calor.

- No desconecte este aparato tirando del cable. Para desconectar, agarre la toma y no el cable.
- No manipule la toma ni el aparato con las manos mojadas.
- No arroje ningún objeto por las aperturas del aparato. No utilice el aparato si cualquiera de los orificios está bloqueado; mantenga libre de polvo, pelusa, pelos o cualquier otro elemento que pueda reducir el flujo de aire.
- Mantenga el cabello, la ropa suelta, los dedos y todas las partes de su cuerpo lejos de las aperturas y de las piezas móviles.
- Apague todos los controles antes de desconectar el aparato.
- Preste especial atención cuando limpie sobre las escaleras.
- No utilice el aparato para recoger líquidos inflamables o combustibles, como por ejemplo gasolina ni lo utilice en lugares donde haya líquidos combustibles o inflamables.
- Las descargas estáticas son posibles en zonas secas o en las que la humedad relativa del aire sea baja. Esto es sólo temporal y no afecta al uso de la aspiradora. Para reducir la frecuencia de descargas estáticas, añada humedad al aire con una consola, instale un humidificador o utilice el accesorio de tubo antiestático DWW9316-XJ.
- Para evitar una combustión espontánea, vacíe la cesta tras cada uso.

GUARDE LAS PRESENTES INSTRUCCIONES

Normas de seguridad adicionales

- No recoja nada que se esté quemando o que eche humo, como los cigarrillos, las cerillas o las cenizas calientes.
- No utilice el aparato para aspirar materiales combustibles o explosivos como el carbón, los cereales u otros materiales combustibles de división fina.
- No utilice el aparato para aspirar materiales peligrosos, tóxicos o cancerígenos, como el asbesto o los pesticidas.
- No recoja nunca líquidos explosivos (como por ej, la gasolina, el diésel, el aceite de calentamiento, la pintura fina, etc.), ácidos o solventes.
- No utilice la aspiradora sin los filtros ubicados en su lugar, salvo en lo relativo a la excepción descrita bajo la sección **Aplicaciones de recogido húmedo**.
- Algunas maderas incluyen conservantes que pueden ser tóxicos. Preste especial cuidado para evitar la inhalación y el contacto con

la piel cuando trabaje con estos materiales. Solicite y aplique cualquier información de seguridad que se encuentre disponible a su proveedor de materiales.

- No utilice la aspiradora como una escalera.
- No coloque objetos pesados sobre la aspiradora.

Marcas sobre el extractor de polvo

En el aparato se muestran los siguientes pictogramas:



Antes de usarse, lea el manual de instrucciones.



ADVERTENCIA: Este aparato incluye polvo dañino. El vaciado y el mantenimiento, incluyendo la retirada de la bolsa de polvo, tan sólo puede ser ejecutado por personal debidamente formado y que lleve un equipo de protección adecuado. No lo encienda hasta que se haya instalado el sistema de filtro completo.



Los extractores de polvo de clase L son adecuados para extraer polvo seco, no combustible con valores límites en la zona de trabajo de > 1 mg/m³.

POSICIÓN DEL CÓDIGO DE FECHA

El Código de fecha, que contiene también el año de fabricación, viene impreso en la caja protectora.

Ejemplo:

2014 XX XX

Año de fabricación

Contenido del embalaje

El embalaje contiene:

- 1 Extractor de polvo
- 1 Boquilla
- 1 Conector DWW9310
- 2 Filtros
- 1 Manual de instrucciones

- Compruebe si el extractor de polvo, las piezas o los accesorios han sufrido algún desperfecto durante el transporte.

- Tómese el tiempo necesario para leer detenidamente y comprender este manual antes de utilizar la herramienta.

Descripción (fig. 1)



ADVERTENCIA: Jamás altere el aparato eléctrico ni ninguna de sus piezas. Podrían producirse lesiones personales o daños.

- Empuñadura superior/enrollable
- Cable de alimentación
- Interruptor de encendido/apagado
- Cabeza de la aspiradora
- Cierre del bote
- Bote
- Tubo de succión
- Ruedas orientables
- Filtros
- Entrada del tubo con acoplamiento roscado
- Abrazadera del tubo
- Salida para herramientas eléctricas
- Interruptor de control de herramienta
- Bolsa
- Conector DWV9130
- Conector AirLock

OPCIÓN DE TUBO ANTIESTÁTICO

La DWV901L está equipada con un sistema de puesta a tierra antiestático. Deberá comprar un tubo antiestático por separado en su centro de reparaciones autorizado. El tubo (DWV9316-XJ) se adapta al sistema de extracción de polvo al igual que el tubo estándar. Para ponerse en contacto con su vendedor o comprobar dónde se encuentra su agente de reparaciones autorizado de DEWALT más cercano, consulte el catálogo de DEWALT o póngase en contacto con su oficina de DEWALT en la dirección indicada en este manual.

USO PREVISTO

Estas aspiradoras se utilizan para la recogida de partículas finas, como el polvo de yeso, hormigón o de superficie.

DWV901L, DWV901LT

Este aparato puede utilizarse como una aspiradora industrial y un extractor de polvo para las operaciones móviles para recoger todo tipo de polvo seco, no combustible hasta el polvo de Clase L con valores límites de exposición ocupacional superiores a 1 mg/m³.

NO debe usarse bajo la lluvia ni en presencia de líquidos o gases inflamables.

Estas aspiradoras de trabajos pesados se destinan a un uso profesional. **NO** permita que los niños entren en contacto con este aparato. El uso de este aparato por parte de operadores inexpertos requiere supervisión.

NO utilice el extractor de polvo para el polvo combustible.

NO utilice el extractor de polvo en atmósferas explosivas.

NOTA: Este aparato es adecuado para un uso comercial, como por ejemplo, en hoteles, escuelas, hospitales, fábricas, tiendas, oficinas, empresas de arrendamiento y en centros de construcción.

- Este producto no ha sido diseñado para ser utilizado por personas (incluyendo los niños) que posean discapacidades físicas, sensoriales o mentales, o que carezcan de la experiencia, conocimiento o destrezas necesarias a menos que estén supervisadas por una persona que se haga responsable de su seguridad. No deberá dejar nunca que los niños jueguen solos con este producto.

Seguridad eléctrica

El motor eléctrico está concebido para un solo voltaje. Compruebe siempre que el voltaje suministrado corresponda al indicado en la placa de características.

Si el cable de alimentación está dañado, deberá ser sustituido por un centro de reparaciones de DEWALT por un cable especialmente preparado que se encuentre disponible mediante la organización de reparaciones de DEWALT.

Uso de un alargador

Si se necesita un cable de extensión, utilice una alargadora de 3 cables aprobada e idónea para la entrada de alimentación de este aparato (véase **Datos técnicos**). El tamaño mínimo del conductor es de 1,5 mm²; la longitud máxima es de 30 m.

Si utiliza un carrete de cable, desenrolle siempre el cable completamente.

ENSAMBLAJE Y AJUSTES

(FIG. 1–3)



ADVERTENCIA: Para reducir los riesgos de daños personales, apague y desconecte el aparato del enchufe de alimentación antes de instalar y de retirar los accesorios, antes de ajustar o de cambiar

los parámetros y cuando realice reparaciones en él. Un encendido accidental puede causar lesiones.



ADVERTENCIA: Los filtros (i) siempre deben estar en su lugar cuando aspire, salvo en la excepción descrita en el apartado **Aplicaciones de recogida húmeda bajo Funcionamiento.** Cuando aspire polvo fino, también podrá utilizar una bolsa de papel adicional o una bolsa sintética para vaciar con mayor facilidad el bote.

1. Si va a utilizarse una bolsa de papel o sintética opcional (n), instálela tal y como se indica en la figura 2.

NOTA: Tenga cuidado de no romper la bolsa. Coloque la bolsa con seguridad en la entrada (j) para ofrecer un cierre ajustado y lograr los mejores resultados de recogida de polvo.

2. Coloque el cabezal de la aspiradora (d) sobre el bote y fíjelo cerrando las pestañas del bote (e).
3. Inserte el extremo del tubo (g) en la entrada roscada del tubo (j) y apriete el extremo del tubo en el bote.

OPERACIÓN

Instrucciones de uso (fig. 1, 4)



ADVERTENCIA: Respete siempre las instrucciones de seguridad y las normas aplicables.



ADVERTENCIA: Para reducir los riesgos de daños personales, apague y desconecte el aparato del enchufe de alimentación antes de instalar y de retirar los accesorios, antes de ajustar o de cambiar los parámetros y cuando realice reparaciones en él. Un encendido accidental puede causar lesiones.

1. Conecte el cable de alimentación en una toma adecuada.
2. Coloque el interruptor de encendido/apagado (c) en la posición de ENCENDIDO (I).
3. Siga las instrucciones del apartado **Conexión a herramientas eléctricas** para conectar la herramienta eléctrica que va a utilizar.

NOTA: Si el interruptor de control de la herramienta está encendido, y no hay ningún cable de alimentación enchufado en la toma (l), la aspiradora se encenderá brevemente y se apagará nuevamente para indicar que el

interruptor de control de la herramienta (m) está en posición de encendido.


CONEXIÓN A HERRAMIENTAS ELÉCTRICAS (FIG. 1, 4 Y 5)



ADVERTENCIA: Utilice sólo la salida (l) para los fines indicados en las instrucciones.

1. Enchufe el cable de alimentación de la aspiradora en una toma de corriente adecuada.
2. Conecte la herramienta eléctrica a la salida (l).

NOTA: Véanse **Datos sobre la conexión de alimentación de la herramienta eléctrica** en **Datos técnicos** para los márgenes de potencia de la herramienta que se conectará en la salida (l).

3. Coloque el interruptor de control de la herramienta (m) en la posición de ACTIVACIÓN . Esto permite que la aspiradora sea encendida y apagada automáticamente por la herramienta eléctrica.

NOTA: La aspiradora empezará automáticamente al cabo de 0.5 segundos y seguirá funcionando durante 15 segundos tras apagar la herramienta eléctrica.

4. Para volver a modo manual, apague el interruptor de control (m). En modo manual, la herramienta y la aspiradora se encienden y se apagan de forma independiente.
5. Su extractor de polvo de construcción de DEWALT está acompañado de un sistema de conexión AirLock de DEWALT. AirLock permite lograr una conexión rápida y segura entre la boquilla de succión (g) y la herramienta eléctrica. El conector AirLock (p) se conecta directamente a las herramientas compatibles de DEWALT o mediante el uso de un adaptador AirLock (disponible ante su proveedor local de DEWALT). Véase la sección de **Accesorios** para más información sobre los adaptadores disponibles.

NOTA: Si utiliza un adaptador, compruebe que se una firmemente a la salida de la herramienta antes de aplicar los pasos indicados a continuación.

- a. Compruebe que el collar del conector de AirLock se encuentra en posición de desbloqueo. Alinee las muescas (q) del collar y del conector de AirLock tal y como figura en la ilustración para obtener las posiciones de bloqueo y desbloqueo.
- b. Empuje el conector AirLock hacia el punto de conexión del adaptador.
- c. Gire el collar hacia la posición de bloqueo.

NOTA: Los rodamientos de bola ubicados dentro del collar se bloquean en la ranura y fijan la conexión. La herramienta eléctrica ya está conectada con seguridad al extractor de polvo.

SISTEMAS DE LIMPIEZA AUTOMÁTICA DEL FILTRO

Esta aspiradora cuenta con un sistema de limpieza de filtro muy eficaz que minimiza el atasco del filtro. Cada 30 segundos, uno de los dos filtros se limpia automáticamente. El proceso de limpieza alterna entre los filtros y sigue en pie durante todo el periodo de vida de la unidad.

NOTA: Es normal oír un sonido de clic durante este proceso.

NOTA: Tras muchas horas de funcionamiento, es posible que el sistema de limpieza de filtros no sea eficaz. Cuando esto ocurra, los filtros deberán ser limpiados o sustituidos. Véase **Filtro** bajo la sección de **Mantenimiento**.

FRENO DE ESTACIONAMIENTO (FIG. 1, 6)

El freno de estacionamiento bloqueará una rueda en su lugar para evitar que la aspiradora ruede.

1. Para accionar el freno de estacionamiento, apriete el lado 'ON (encendido)' del freno.
2. Para desactivar el freno de estacionamiento, apriete el lado 'OFF (apagado)' del freno.

RETIRAR / CAMBIAR LA BOLSA DE RECOGIDA DE POLVO UTILIZADO (FIG. 1)



ADVERTENCIA: El equipo de protección personal adecuado como las máscaras de polvo y los guantes debe utilizarse mientras manipule las bolsas de polvo.

1. Apague la aspiradora y desconecte el cable de la toma.
2. Desajuste las pestañas del bote (e) y retire el cabezal de la aspiradora (d)
3. Tire de la bolsa de recogida detenidamente desde la entrada (j).
4. Selle la apertura de la bolsa de recogida firmemente cuando la retire de la máquina.
5. Deshágase de la bolsa de recogida arrojándola a un contenedor adecuado con arreglo a las disposiciones reglamentarias.

APLICACIONES DE RECOGIDA HÚMEDA (FIG. 1, 7)



ADVERTENCIA: NO conecte herramientas eléctricas a la salida (i) cuando utilice la aspiradora para la recogida húmeda.



ADVERTENCIA: Conecte la aspiradora a una toma protegida con un dispositivo de corriente residual (RCD) cuando utilice la aspiradora para recogidas húmedas.



ADVERTENCIA: Si sale espuma o líquido de la máquina, apáguela inmediatamente.



ATENCIÓN: Limpie el dispositivo de limitación del nivel de agua regularmente y observe si registra indicios de daños. Consulte la Fig 7.

AVISO: NO retire la boya (s), ya que si lo hace provocará daños a la aspiradora. La boya evita que el agua penetre en el motor.

Antes de utilizar la aspiradora para recogidas húmedas:

- Compruebe que el bote está vacío y carente de polvo excesivo.
- Retire los filtros (i).
- Conecte la aspiradora a una toma protegida por un RCD.



ADVERTENCIA: No utilice la máquina con esta configuración para polvos de clase L.

VACIADO DEL BOTE (FIG. 1, 7)

La válvula de la boya (s) bloqueará el aire en el motor cuando el bote esté lleno y el sonido del motor cambiará de una vez. Cuando el motor tenga un sonido muy agudo y el flujo de aire/agua se detenga, vacíe el bote.

1. Apague la aspiradora y desconecte el cable de la toma.
2. Desajuste las pestañas del bote (e) y retire el cabezal de la aspiradora (d).
3. Vacíe el contenido del bote (f) en un contenedor o desagüe adecuado.

VOLVER A PASAR AL MODO DE FUNCIONAMIENTO DE ASPIRACIÓN EN SECO (FIG. 1)

1. Vacíe el bote, siguiendo las instrucciones de **Vaciado del bote**.
2. Coloque el bote boca abajo hasta que se seque. NO utilice el bote húmedo para una recogida en seco.
3. Coloque el cabezal de la aspiradora (d) sobre una superficie nivelada hasta que seque.
4. Vuelva a instalar los filtros cuando el cabezal de la aspiradora esté seco. Véase la sección de **Filtros bajo Mantenimiento**.

5. Cuando el bote esté seco, coloque el cabezal de la aspiradora (d) sobre el bote y fíjelo cerrando las pestañas del bote (e).

Apagado/Transporte (fig. 1)

1. Coloque el interruptor de control de encendido/apagado/ herramienta (c) en la posición de APAGADO.
2. Desenchufe la unidad.
3. Guarde el cable de alimentación (b) envolviéndolo alrededor de la empuñadura superior/enrollacable (a) como se muestra.
4. Cuando transporte la máquina en vehículos, bloquéela.

MANTENIMIENTO

Su aparato DEWALT ha sido diseñado para funcionar mucho tiempo con un mínimo de mantenimiento. El funcionamiento satisfactorio continuo depende del buen cuidado del aparato y de una limpieza frecuente.



ADVERTENCIA: Para reducir los riesgos de daños personales, apague y desconecte el aparato del enchufe de alimentación antes de instalar y de retirar los accesorios, antes de ajustar o de cambiar los parámetros y cuando realice reparaciones en él. Un encendido accidental puede causar lesiones.



ADVERTENCIA: Para las reparaciones realizadas por el usuario, la máquina deberá desmontarse, limpiarse y repararse, siempre y cuando pueda realizarse de forma razonable, sin provocar riesgos al personal de mantenimiento ni a los demás. Entre las precauciones adecuadas se incluyen la descontaminación antes del desmontaje, la disposición de un local con ventilación adecuada y con filtración del polvo en donde va a desmontarse la máquina, la limpieza de la zona de mantenimiento y la protección adecuada del personal.

- El fabricante o cualquier persona formada, deberá realizar una inspección técnica al menos una vez al año, revisando por ejemplo los filtros para ver si hay daños, la hermeticidad al aire de la máquina y el funcionamiento adecuado del mecanismo de control.

- Cuando lleve a cabo operaciones de reparaciones o de servicio, todos los artículos contaminados que no puedan limpiarse adecuadamente, deberán retirarse; dichos artículos deberán eliminarse en bolsas adecuadas de conformidad con cualquier reglamento vigente en materia de eliminación de dichos residuos.
- Para los extractores de polvo, es necesario suministrar un índice de cambio de aire adecuado L en la habitación cuando el aire de expulsión regrese a la habitación. (NOTA: Deberán respetarse las reglamentaciones nacionales.)

Filtro (fig. 1, 8, 9)

CUIDADO DEL FILTRO

Los filtros incluidos con esta aspiradora son filtros de larga duración. Para ser eficaces en la reducción de la recirculación del polvo, los filtros DEBEN instalarse correctamente y en buen estado.



ADVERTENCIA: El equipo de protección personal adecuado como las máscaras de polvo y los guantes debe utilizarse mientras manipule los filtros.

Para retirar los filtros

1. Ponga el interruptor de encendido/apagado (c) en posición de APAGADO (O) y desenchufe el cable de la toma.
2. Suelte las pestañas del bote (e) y retire el cabezal de la aspiradora (d) del bote. Coloque el cabezal de la aspiradora sobre una superficie nivelada hacia abajo.
3. Gire cada filtro (i) en sentido contrario al de las agujas del reloj agarrándolo por la cubierta del extremo de plástico tal y como se indica y retírelo con cuidado del cabezal, comprobando que la suciedad no caiga por el orificio de montaje.

NOTA: Preste cuidado en no dañar el material del filtro.
4. Si el lado inferior del cabezal de la aspiradora (d) debe limpiarse, utilice un paño humedecido con agua y jabón suave y deje que se seque. Deshágase del paño colocándolo en un contenedor adecuado.

5. Inspeccione los filtros para ver si registran desgaste, roturas u otros daños. Las membranas de los filtros DEWALT están revestidas con teflón. Un tipo de daño o desgaste podría ser que este revestimiento de teflón descascare la membrana, consulte la fig 8.

NOTA: Si tiene alguna duda sobre el estado de los filtros, DEBEN ser sustituidos. NO siga utilizando los filtros si están dañados.



ADVERTENCIA: Nunca utilice aire comprimido o cepillos para limpiar los filtros, ya que dañaría la membrana y permitiría la entrada de polvo por el filtro. Si necesita limpiarlos, hágalo con ligeros toques sobre una superficie dura o aclare con agua a temperatura ambiente y deje que se seque. En general la limpieza de los filtros no es necesaria, ni siquiera cuando están cubiertos de polvo. Disponen de un sistema de limpieza automático que garantiza el pleno rendimiento y el funcionamiento continuado de los filtros. Si observa que la membrana está visiblemente dañada, sustituya los filtros. Los filtros suelen durar entre seis y doce meses dependiendo del uso y del mantenimiento.

Instalación de filtros

1. Compruebe que el sello del filtro (t) está en su lugar y que está seguro
2. Alinee las roscas de filtros (u) con las roscas del cabezal de la aspiradora y utilizando una fuerza moderada, gire el filtro en sentido de las agujas del reloj hasta que se apriete.

NOTA: Preste cuidado en no dañar el material del filtro.

3. Coloque el cabezal de la aspiradora (d) sobre el contenedor y fíjelo cerrando las pestañas del bote (e).



Lubricación

Su aparato no requiere lubricación adicional.



Limpeza



ADVERTENCIA: Jamás use disolventes u otros productos químicos fuertes para limpiar las piezas no metálicas del aparato. Dichos productos químicos pueden debilitar los materiales con los que están construidas estas piezas. Jamás permita que le entre líquido alguno a la máquina ni sumerja ninguna parte del aparato en líquido.

1. Aspire el exterior del extractor de polvo. Para una limpieza mayor, use un paño humedecido únicamente con agua y jabón suave si es necesario.
2. Tras el uso, deshágase del paño colocándolo en un contenedor adecuado.

Almacenamiento (fig. 1)

1. Vacíe el bote, siguiendo las instrucciones de **Vaciado del bote** bajo el apartado de **Funcionamiento**.
2. Limpie el interior y el exterior de la aspiradora. Consulte la sección de **Limpeza**.
3. Para limpiar o cambiar los filtros, véase el apartado de **Filtros**.
4. Guarde el tubo de succión y el cable de alimentación tal y como se indica en la ilustración. Coloque la unidad en una habitación seca y asegúrela frente a un uso no autorizado.

Accesorios opcionales



ADVERTENCIA: Dado que los accesorios que no sean los suministrados por DEWALT no han sido sometidos a pruebas con este producto, el uso de tales accesorios con este aparato podría ser peligroso. Para disminuir el riesgo de lesiones, con este producto se deben usar exclusivamente accesorios recomendados por DEWALT.

ACCESORIOS

- DWV9340-XJ Filtro
- DWV9315-XJ Tubo a prueba de aplastamiento
- DWV9316-XJ Tubo antiestático
- DWV9401-XJ Bolsa de papel
- DWV9400-XJ Camisa de plástico
- DWV9402-XJ Bolsa sintética
- DWV9500-XJ Soporte para aspiradora

Sistema AirLock de DEWALT

- DWV9000 Conexión con acoplamiento de bayoneta
- DWV9110 Adaptador reducido de goma de 29-35 mm
- DWV9120 Adaptador inclinado de goma de 35-38 mm
- DWV9130 Adaptador OD de 35 mm
- DWV9150 Adaptador angular OD de 35 mm

INSTALACIÓN DEL SOPORTE PARA ASPIRADORA DWV9500 (FIG. 10)

NOTA: El DWV901LT viene con el accesorio de soporte para aspiradora DWV9500 ya instalado.

1. Saque los 4 tornillos del asa de transporte usando una punta de destornillar T-25 y extraiga el asa de transporte.
2. Instale el soporte para aspiradora reutilizando los tornillos del asa de transporte. Vuelva a ponerlos en sus agujeros originales y apriételos.
3. Utilice los 2 tornillos (v) suministrados y colóquelos en los agujeros posteriores del soporte para aspiradora. Apriete y gire cada tornillo para que atraviese el material y la cabeza del tornillo quede oculta abajo. Apriete.



ATENCIÓN: No supere los 9 kg (20 lb) en cada unidad de almacenamiento de 14 litros, máximo 2 unidades de almacenamiento por extractor de polvo. No supere los 18 kg (40 lb) en una unidad de almacenamiento de 28 litros, 1 unidad de almacenamiento por extractor de polvo. Si se superan la altura y/o peso recomendados el extractor de polvo puede volverse inestable y causar lesiones o daños.

AVISO: No extraiga el cabezal del extractor de polvo del tanque estando montadas las unidades de almacenamiento T-stack. Si lo hace pueden dañarse los filtros del extractor de polvo.


FIJAR EL CABLE DE ALIMENTACIÓN AL TUBO (FIG. 1)

El cable de alimentación (b) puede fijarse al tubo de succión (g) utilizando el clip del tubo D279058CL (disponible en su proveedor local de DEWALT).

Consulte con su distribuidor para obtener más información acerca de los accesorios adecuados.

Resolución de problemas

PROBLEMA	SOLUCIÓN
El motor no funciona	Compruebe el cable de alimentación, las tomas y la salida.
	Compruebe que el interruptor de encendido/apagado esté en posición de ENCENDIDO (I).
	Compruebe que el interruptor de control de la herramienta esté en posición de APAGADO.
La capacidad de succión disminuye	Retire los bloqueos de la boquilla de succión, del tubo de succión o los filtros.
	Cambie la bolsa de papel o sintética.
	Compruebe si se han instalado correctamente los filtros.
	Limpie o cambie los filtros.
	Vacíe el bote siguiendo las instrucciones de Vaciado del bote bajo el apartado de Funcionamiento .

PROBLEMA	SOLUCIÓN
La aspiradora deja de funcionar	<p>Se ha registrado una sobrecarga térmica:</p> <ol style="list-style-type: none"> 1. Apague la aspiradora y desconéctela de la fuente de alimentación. 2. Vacíe el bote, si es necesario. 3. Deje que la unidad se enfríe. 4. Enchufe el cable de alimentación en una toma de corriente adecuada y coloque el interruptor de encendido/apagado en posición de ENCENDIDO (I) para probar. Si la aspiradora no se reinicia, póngase en contacto con su vendedor o compruebe dónde se encuentra su agente de reparaciones autorizado de DEWALT más cercano, o consulte el catálogo de DEWALT o póngase en contacto con su oficina de DEWALT en la dirección indicada en este manual.
El polvo se sale mientras se aspira	Compruebe si se han instalado correctamente los filtros.
	<p>Compruebe que los filtros no estén dañados; cámbielos si es necesario.</p> <p>Compruebe que los sellos del filtro están en su lugar y que están seguros.</p>
La limpieza automática del filtro no funciona	<p>Escuche el sonido de chispa para comprobar si funciona el mecanismo de limpieza del filtro.</p> <p>Si la aspiradora no vuelve a arrancar, póngase en contacto con su vendedor o consulte dónde se encuentra su agente de reparaciones autorizado de DEWALT más cercano en el catálogo de DEWALT o póngase en contacto con su oficina de DEWALT en la dirección indicada en este manual.</p>
La herramienta eléctrica no se enciende.	Compruebe que el interruptor de control de la herramienta esté en posición de ACTIVACIÓN  .

Proteger el medio ambiente



Recogida selectiva. Este producto no debe desecharse con los residuos domésticos normales.



Si un día descubre que tiene que cambiar su producto DEWALT, o ya no le sirve, no lo deseche con los desechos domésticos. Saque el producto para la recogida selectiva.



La recogida selectiva de productos usados y embalaje permite que los materiales sean reciclados y utilizados de nuevo. La reutilización de los materiales reciclados ayuda a prevenir la contaminación ambiental y reduce la demanda de las materias primas.

Los reglamentos locales pueden proporcionar la recogida selectiva de productos eléctricos del hogar en sitios de desechos municipales o por el minorista cuando usted compre un producto nuevo.

DEWALT proporciona una instalación para la recogida y reciclaje de los productos DEWALT una vez que hayan llegado al final de su vida útil. Para aprovechar este servicio devuelva su producto a un agente de reparaciones autorizado, que lo recogerá en nuestro nombre.

Puede comprobar dónde se encuentra su agente de reparaciones más cercano contactando con la oficina DEWALT de su zona en la dirección indicada en este manual. También puede obtener una lista de agentes de reparaciones autorizados de DEWALT y todos los detalles de nuestro servicio después de la venta en Internet en www.2helpU.com.

ASPIRATEUR INDUSTRIEL À POUSSIÈRES POUR CONSTRUCTION DWV901L

Félicitations !

Vous avez choisi un produit DEWALT. Des années d'expertise dans le développement et l'innovation de ses produits ont fait de DEWALT, le partenaire privilégié des utilisateurs professionnels d'outils électriques.

Caractéristiques techniques

		DWV901L-QS/GB	DWV901L-LX
Tension	V	230	115
Type		1	1
Puissance nominale	W	1400	1400
Puissance max	W	3600/3000	1840
Puissance, fonctionnement normal (EN 60335-2-69)	W	1200	1065
Fréquence	Hz	50	50
Classe de protection		IPX4	IPX4
Capacité du récipient	l	30	30
Quantité de remplissage (liquide)	l	17,5	17,5
Débit (max at blower)	l/s	68	64
Pression négative (max at blower)	kPa	21	20
Débit (EN 60335-2-69)	l/s	29,5	29,5
Pression négative (EN 60335-2-69)	kPa	11,4	11,4
Surface du filtre	m ²	0,3	0,3
Données de branchement de puissance de l'outil électrique	W	2200/1600	440
Longueur du tuyau	m	4,1	4,1
Diamètre du tuyau	mm	32	32
Poids	kg	9,5	9,5

Valeurs de bruit déterminées conformément à la norme EN 60335-2-69:

L _{PA} (pression acoustique)	dB(A)	80	80
K _{PA} (incertitude de pression acoustique)	dB(A)	3	3
L _W (puissance acoustique)	dB(A)	93	94
K _{WA} (incertitude de puissance acoustique)	dB(A)	3	3

REMARQUE : La commutation peut produire des variations ou fluctuations de tension à court terme. Dans des conditions défavorables sur les systèmes d'alimentation basse tension publics, des défauts peuvent se produire sur d'autres appareils. Les parasites ne se produisent pas si l'impédance est inférieure à 0,443 Ohms.

Définitions : consignes de sécurité

Les définitions ci-après décrivent le degré de risques associé à chaque balise. Lire soigneusement la notice d'instructions et respecter ces symboles.



DANGER : indique une situation de danger imminent qui, si rien n'est fait pour l'éviter, **aura** comme conséquences la **mort ou des dommages corporels graves**.



AVERTISSEMENT : indique une situation de danger potentiel qui, si rien n'est fait pour l'éviter, **pourra** avoir comme conséquences la **mort ou des dommages corporels graves**.



ATTENTION : indique une situation de danger potentiel qui, si rien n'est fait pour l'éviter, **pourrait** avoir comme conséquences des **dommages corporels mineurs ou moindres**.

AVIS : indique une pratique ne **posant aucun risque de dommages corporels**, mais qui par contre, si rien n'est fait pour l'éviter, **pourrait** poser des **risques de dommages matériels**.



Indique des risques de décharges électriques.



Indique des risques d'incendie.

Certificat de conformité CE

DIRECTIVES MACHINES



DWV901L

ASPIRATEUR INDUSTRIEL À POUSSIÈRES POUR CONSTRUCTION

DEWALT certifie que les produits décrits dans le paragraphe **Caractéristiques techniques** sont conformes aux normes : 2006/42/CE, EN 60335-2-69.

Ces produits sont également conformes aux normes 2014/30/CE et 2011/65/UE. Pour plus d'informations, veuillez contacter DEWALT à l'adresse suivante ou vous reporter au dos de cette notice d'instructions.

Le soussigné est responsable de la compilation du fichier technique et fait cette déclaration au nom de DEWALT.

H. Grossmann

Horst Grossmann
Vice Président de l'Ingénierie
DEWALT, Richard-Klinger-Straße 11,
D-65510, Idstein, Allemagne
29.08.2014



AVERTISSEMENT : pour réduire tout risque de dommages corporels, lire la notice d'instructions.

Consignes de sécurité importantes



AVERTISSEMENT ! Lire toutes les directives et consignes de sécurité.
Tout manquement aux directives et consignes ci-inclues comporte des risques de décharges électriques,

d'incendie et/ou de dommages corporels graves.

CONSERVER TOUS LES AVERTISSEMENTS ET TOUTES LES INSTRUCTIONS POUR UNE CONSULTATION ULTÉRIEURE

AVANT D'UTILISER CET APPAREIL, LIRE ET SUIVRE TOUTES LES INSTRUCTIONS.



AVERTISSEMENT : les opérateurs doivent être correctement formés sur l'utilisation de ces appareils.



AVERTISSEMENT : pour réduire le risque de choc électrique. Ne pas exposer à la pluie. Ranger à l'intérieur.

- Avant l'utilisation, les opérateurs doivent recevoir les informations, les instructions et la formation pour l'utilisation de la machine et des substances pour lesquelles elle doit être utilisée, y compris la méthode sûre de retrait et de mise au rebut du matériau récolté.
- Les opérateurs doivent toujours respecter tous les règlements de sécurité applicables aux matériaux manipulés.
- Ne pas laisser l'appareil lorsqu'il est branché à une source d'alimentation. Le débrancher de la prise lorsqu'il n'est pas utilisé et avant toute réparation.
- Ne pas laisser l'appareil être utilisé comme un jouet. Faire très attention lorsque l'appareil est utilisé par ou à proximité des enfants.
- Utiliser cette appareil **UNIQUEMENT** selon les indications du manuel. Utiliser uniquement des accessoires DEWALT recommandés.
- Ne pas utiliser cet appareil si le cordon ou la fiche sont endommagés. Si l'appareil ne fonctionne pas correctement, ou s'il est tombé, s'il a été endommagé, laissé à l'extérieur ou s'il est tombé dans l'eau, le renvoyer à un centre de service.
- Ne pas tirer ou transporter cet appareil par le cordon, ni utiliser le cordon comme poignée. Ne pas refermer la porte sur le cordon, ni tirer le cordon autour de bords ou coins tranchants. Ne pas faire fonctionner l'appareil au-dessus du cordon. Tenir le cordon éloigné des surfaces chaudes.
- Ne pas débrancher cet appareil en tirant sur le cordon. Pour le débrancher, saisir la fiche et pas le cordon.
- Ne pas manipuler la fiche ni l'appareil avec les mains mouillées.
- Ne placer aucun objet dans les ouvertures de l'appareil. Ne pas utiliser l'appareil si les ouvertures sont obstruées. Les tenir libres de toutes poussières, peluches, cheveux ou autres pouvant réduire le flux d'air.

- Tenir les cheveux, les vêtements lâches, les doigts et toutes les parties du corps éloignés des ouvertures et des pièces mobiles.
- Éteindre toutes les commandes avant de débrancher l'appareil.
- Faire particulièrement attention lors du nettoyage des escaliers.
- Ne pas utiliser l'appareil pour aspirer des liquides inflammables ou combustibles comme l'essence et ne pas l'utiliser dans des lieux où des liquides inflammables ou combustibles peuvent être présents.
- Des décharges statiques sont possibles dans les lieux secs ou lorsque l'humidité relative de l'air est faible. Ce phénomène est temporaire et n'affecte pas l'utilisation de l'aspirateur. Pour réduire la fréquence des décharges statiques, ajouter de l'humidité à l'air à l'aide d'une console, d'un humidificateur installé ou utiliser le tuyau antistatique DWV9316-XJ en option.
- Pour éviter la combustion spontanée, vider le collecteur après chaque utilisation.

CONSERVEZ CES INSTRUCTIONS

Consignes de sécurité supplémentaires

- Ne pas aspirer d'objets brûlants ou fumants, par ex. cigarettes, allumettes ou cendres chaudes.
- Ne pas utiliser pour aspirer des matériaux combustibles explosifs, par ex. charbon, grain ou tout autre matériau combustible fin.
- Ne pas utiliser pour aspirer des matériaux dangereux, toxiques ou cancérigènes, par ex. amiante ou pesticides.
- Ne jamais aspirer de liquides explosifs (par ex. essence, diesel, huile thermique, diluant, etc.), d'acides ou de solvants.
- Ne pas utiliser l'aspirateur sans les filtres en position, sauf comme décrit à la section **Applications d'aspiration de liquides**.
- Certains bois contiennent des conservateurs qui peuvent être toxiques. Faire particulièrement attention à éviter l'inhalation et le contact avec la peau lors du travail avec des matériaux. Demander et suivre toutes les consignes de sécurité disponibles auprès du fournisseur du matériau.
- Ne pas utiliser l'aspirateur comme escabeau.
- Ne pas placer d'objets lourds sur l'aspirateur.

Marquages sur l'aspirateur à poussières

On trouve les diagrammes suivants sur l'appareil :



Lire la notice d'instructions avant toute utilisation.



AVERTISSEMENT : cet appareil contient des poussières nocives. Le vidage et la maintenance, y compris le retrait du sac à poussière, ne doivent être effectués que par du personnel formé, portant l'équipement de protection approprié. Ne pas mettre en marche avant d'avoir installé l'ensemble du système de filtration.



Les aspirateurs à poussières de classe L sont adaptés pour l'aspiration des poussières sèches non combustibles avec des valeurs limites de cadence de travail $> 1 \text{ mg/m}^3$.

EMPLACEMENT DE LA DATE CODÉE DE FABRICATION (FIG. 1)

La date codée de fabrication, qui comprend aussi l'année de fabrication, est imprimée sur le boîtier.

Exemple :

2014 XX XX

Année de fabrication

Contenu de l'emballage

Ce carton comprend :

- 1 Aspirateur à poussières
 - 1 Tuyau
 - 1 Connecteur DWV9310
 - 2 Filtres
 - 1 Notice d'instructions
- Vérifier que l'aspirateur à poussières et ses pièces ou accessoires n'ont pas été endommagés lors du transport.
 - Prendre le temps de lire attentivement et comprendre cette notice d'instructions avant toute utilisation de l'appareil.

Description (fig. 1)



AVERTISSEMENT : ne modifiez jamais l'appareil ou l'une de ses pièces. Dans le cas contraire, des dégâts ou des blessures peuvent se produire.

- a. Poignée supérieure/enrouleur de câble
- b. Cordon d'alimentation
- a. Interrupteur Marche/Arrêt
- d. Tête d'aspiration
- e. Loquet du collecteur
- f. Collecteur
- g. Tuyau d'aspiration
- h. Roues
- i. Filtres
- j. Orifice d'insertion du tuyau fileté
- k. Bande de fixation du tuyau
- l. Sortie pour outils électriques
- m. Interrupteur de commande de l'outil
- n. Sac
- o. Raccord DWV9130
- p. Prise sas à air

OPTION TUYAU ANTI-STATIQUE

Le DWV901L est équipé d'un système de mise à la terre anti-statique. Un tuyau anti-statique doit être acheté en supplément auprès de centre de service agréé. Ce tuyau (DWV9316-XJ) se monte sur le système d'extraction des poussières de la même manière que le tuyau standard. Contacter votre revendeur ou trouver l'adresse de votre réparateur agréé DEWALT le plus proche de chez vous dans le catalogue DEWALT, ou contactez votre succursale DEWALT à l'adresse indiquée dans ce manuel.

USAGE PRÉVU

Ces aspirateurs sont utilisés pour l'aspiration des particules fines, comme les panneaux de revêtement, le béton ou la poussière de surface.

DWV901L, DWV901LT

Cet appareil peut être utilisé comme aspirateur industriel et aspirateur à poussières pour les opérations mobiles afin d'aspirer tous les types de poussières non combustibles jusqu'à la classe L, avec des valeurs limites d'exposition du travail supérieure à 1 mg/m³.

NE PAS utiliser sous la pluie ou en présence de liquides ou gaz inflammables.

Ces aspirateurs industriels sont destinés à un usage professionnel. **NE PAS** laisser les enfants entrer en contact avec cet appareil. Une supervision est nécessaire auprès de tout utilisateur non expérimenté.

NE PAS utiliser l'aspirateur à poussières pour la poussière combustible.

NE PAS utiliser l'aspirateur à poussières dans les atmosphères explosives.

REMARQUE : Cet appareil est prévu pour un usage commercial, par ex. dans les hôtels, les écoles, les hôpitaux, les fermes, les ateliers, les bureaux, les sociétés de location et sur les chantiers de construction.

- Ce produit n'est pas prévu pour être utilisé par des personnes (y compris les enfants) dont les capacités physiques, sensorielles ou mentales sont réduites ou qui manquent d'expérience ou d'aptitudes, sauf si ces personnes sont surveillées par une autre personne responsable de leur sécurité. Ne jamais laisser les enfants seuls avec ce produit.

Sécurité électrique

Le moteur électrique a été conçu pour fonctionner sur une tension unique. Vérifier systématiquement que la tension du secteur correspond bien à la tension indiquée sur la plaque signalétique.

Si le cordon d'alimentation est endommagé, il doit être remplacé dans un centre de service DEWALT par un cordon spécialement préparé disponible auprès du centre de service DEWALT.

(CH) Toujours utiliser la fiche prescrite lors du remplacement du câble d'alimentation.

Type 11 pour la classe II
(Isolation double) – outils

Type 12 pour la classe I
(Conducteur de terre) – outils

(CH) En cas d'utilisation à l'extérieur, connecter les outils portatifs à un disjoncteur FI.

Utilisation d'une rallonge

Si une rallonge est nécessaire, utiliser une rallonge approuvée à 3 fils pour l'alimentation de cet appareil (voir **Données techniques**). La taille de conducteur minimum est de 1,5 mm² et la longueur maximum est de 30 m.

En cas d'utilisation d'un dévidoir, dérouler systématiquement le câble sur toute sa longueur.

ASSEMBLAGE ET AJUSTEMENTS (FIG. 1–3)



AVERTISSEMENT : pour réduire les risques de blessures, arrêtez l'appareil et débranchez-le de la source d'alimentation avant d'installer ou de retirer des accessoires, avant de régler ou

de changer la configuration ou lors du marquage de repères. Un démarrage accidentel peut provoquer des blessures.



AVERTISSEMENT : les filtres (j) doivent toujours être en position lors de l'aspiration, sauf comme décrit à la section **Applications d'aspiration de liquide** sous **Utilisation**. Lors de l'aspiration de poussière fine, il faut également utiliser un sac de papier supplémentaire ou un sac en tissu non-tissé pour faciliter le vidage du collecteur.

1. Si un sac en papier ou en tissu non tissé (n) doit être utilisé, l'installer comme illustré sur la figure 2.

REMARQUE : Attention à ne pas déchirer le sac. Placer le sac correctement sur l'orifice (j) de manière à fournir un joint étanche pour obtenir les meilleures performances d'aspiration des poussières.

2. Placer la tête d'aspiration (d) sur le collecteur et la fixer en fermant les verrous du collecteur (e).
3. Insérez l'extrémité du tuyau (g) dans l'orifice d'insertion du tuyau fileté (i) et vissez l'extrémité du tuyau dans le réservoir.

UTILISATION

Instructions d'utilisation (fig. 1, 4)



AVERTISSEMENT : respecter systématiquement les consignes de sécurité et les normes en vigueur.



AVERTISSEMENT : pour réduire les risques de blessures, arrêtez l'appareil et débranchez-le de la source d'alimentation avant d'installer ou de retirer des accessoires, avant de régler ou de changer la configuration ou lors du marquage de repères. Un démarrage accidentel peut provoquer des blessures.

1. Brancher le cordon d'alimentation dans une prise appropriée.
2. Tournez l'interrupteur Marche/Arrêt (c) en position ON (I).
3. Suivez les instructions de la section **Raccordement aux outils électriques** pour effectuer le raccordement à l'outil électrique devant être utilisé.

REMARQUE : Si l'interrupteur de commande de l'outil est allumé et que le cordon électrique n'est pas branché dans la sortie (l), l'aspirateur s'allume brièvement avant de s'éteindre pour indiquer que l'interrupteur de commande de l'outil (m) est en position Marche.


RACCORDEMENT AUX OUTILS ÉLECTRIQUES (FIG. 1, 4, 5)



AVERTISSEMENT : N'utilisez la sortie (l) que pour les applications spécifiées dans les instructions.

1. Branchez le cordon électrique de l'aspirateur dans une prise appropriée.
2. Branchez l'outil dans la sortie (l).

REMARQUE : Consultez les **caractéristiques de branchement électrique de l'outil** dans la section **Données techniques** pour connaître la puissance permise de l'outil branché dans la prise (l).

3. Tournez l'interrupteur de commande de l'outil (m) en position ACTIVATION . Cela permet de mettre en marche et d'éteindre l'aspirateur automatiquement par l'intermédiaire de l'outil électrique.

REMARQUE : L'aspirateur démarre automatiquement dans un délai de 0,5 seconde et continue à fonctionner pendant 15 secondes après l'arrêt de l'outil électrique.

4. Pour revenir en mode manuel, placez l'interrupteur de commande de l'outil (m) en position off (arrêt). En mode manuel, l'outil et l'aspirateur sont mis en marche et arrêtés indépendamment l'un de l'autre.
5. Votre aspirateur de construction DEWALT est doté du système de connexion DEWALT AirLock. AirLock permet un raccordement rapide et sûr entre le tuyau d'aspiration (g) et l'outil électrique. Le connecteur AirLock (p) se branche directement aux outils DEWALT compatibles ou à l'aide d'un adaptateur AirLock (disponible chez votre fournisseur DEWALT local). Consulter la section **Accessoires** pour plus de détails sur les adaptateurs disponibles.

REMARQUE : En cas d'utilisation d'un adaptateur, s'assurer qu'il est solidement fixé à la sortie de l'outil avant de suivre les étapes ci-dessous.

- a. S'assurer que le collier sur le connecteur AirLock se trouve en position débloquée. Aligner les encoches (q) sur le collier et le connecteur AirLock comme illustré pour les positions de déblocage et de blocage.

FRANÇAIS

- b. Enfoncer le connecteur AirLock sur le point de raccordement de l'adaptateur.
- c. Faire tourner le collier en position bloquée.

REMARQUE : Les roulements à billes dans le collier se verrouillent dans la fente et assurent la connexion. L'outil électrique est maintenant solidement raccordé à l'aspirateur à poussières.

SYSTÈMES DE NETTOYAGE AUTOMATIQUE DU FILTRE

Cet aspirateur dispose d'un système de nettoyage du filtre très efficace qui réduit l'obstruction du filtre. Toute les 30 secondes, l'un des deux filtres est automatiquement nettoyé. Le processus de nettoyage alterne entre les filtres et dure tout au long de la vie de l'appareil.

REMARQUE : Il est normal d'entendre un déclic durant cette opération.

REMARQUE : Après de nombreuses heures de fonctionnement, le système de nettoyage du filtre peut ne plus être efficace. Lorsque cela se produit, les filtres doivent être nettoyés ou remplacés. Consulter la section **Filtre** sous **Maintenance**.

FREIN DE STATIONNEMENT (FIG. 1, 6)

Le frein de stationnement bloque une roulette pour empêcher l'aspirateur de rouler.

1. Pour enclencher le frein de parking, enfoncez le côté «ON» du frein.
2. Pour désenclencher le frein de parking, enfoncez le côté «OFF» du frein.

RETIRER/REEMPLACER LE SAC DE RÉCOLTE DE POUSSIÈRE USAGÉ (FIG. 1)



AVERTISSEMENT : un équipement de protection personnelle approprié, par ex. masque antipoussière et gants, doit être utilisé lors de la manipulation des sacs à poussière usagés.

1. Arrêter l'aspirateur et débrancher le cordon de la prise.
2. Détacher les verrous du collecteur (e) et retirer la tête d'aspiration (d)
3. Sortir soigneusement le sac de récolte de l'orifice (j).
4. Sceller fermement l'ouverture du sac de récolte lors du retrait de la machine.
5. Jeter le sac de récolte dans un conteneur approprié selon les réglementations.

APPLICATIONS D'ASPIRATION DE LIQUIDE (FIG. 1, 7)



AVERTISSEMENT : NE PAS brancher d'outils électriques sur la sortie (l) lors de l'utilisation de l'aspirateur pour aspirer des liquides.



AVERTISSEMENT : brancher l'aspirateur dans une prise protégée par un dispositif à courant résiduel (RCD) lors de l'utilisation de l'aspirateur pour aspirer des liquides.



AVERTISSEMENT : si de la mousse ou du liquide s'échappent de la machine, l'arrêter immédiatement.



ATTENTION : nettoyer régulièrement le dispositif de limitation du niveau d'eau et l'inspecter pour vérifier tout signe de dégât. Consultez la figure 7.

AVIS : NE PAS retirer le flotteur (s), sous peine d'endommager l'aspirateur. Le flotteur empêche l'eau de pénétrer dans le moteur.

Avant d'utiliser l'aspirateur pour aspirer des liquides :

- S'assurer que le collecteur est vide et exempt de poussière en excès.
- Retirer les filtres (i).
- Brancher l'aspirateur dans une prise protégée par RCD.



AVERTISSEMENT : N'utilisez pas la machine dans cette configuration pour les poussières de classe L.

VIDANGE DU COLLECTEUR (FIG. 1, 7)

Le robinet à flotteur (s) bloquera l'air vers le moteur lorsque le collecteur sera plein et le son du moteur changera soudainement. Lorsque le moteur émet un son aigu et que l'écoulement de l'air/eau s'interrompt, vider le collecteur.

1. Arrêter l'aspirateur et débrancher le cordon de la prise.
2. Détacher les verrous du collecteur (e) et retirer la tête d'aspiration (d).
3. Vider le contenu du collecteur (f) dans un conteneur ou drain approprié.

REVENIR EN MODE D'ASPIRATION SÈCHE (FIG. 1)

1. Vider le collecteur en consultant les instructions de la section **Vidange du collecteur**.
2. Placer le collecteur à l'envers jusqu'à ce qu'il soit sec. NE PAS utiliser le collecteur mouillé pour l'aspiration sèche.
3. Placer la tête d'aspiration (d) sur une surface plane jusqu'à ce qu'elle soit sèche.

- Remonter les filtres lorsque la tête d'aspiration est sèche. Consulter la section **Filtres sous Maintenance**.
- Lorsque le collecteur est sec, placer la tête d'aspiration (d) sur le collecteur et la fixer en fermant les verrous du collecteur (e).

Arrêt/transport (fig. 1)

- Placez l'interrupteur de commande Marche/ Arrêt (c) à la position OFF (ARRÊT).
- Débranchez l'appareil.
- Rangez le cordon électrique (b) en l'enroulant autour de la poignée supérieure/enrouleur de câble (a) comme indiqué.
- Lors du transport dans un véhicule, attachez la machine.

MAINTENANCE

Votre appareil DEWALT a été conçu pour fonctionner longtemps avec un minimum de maintenance. Le fonctionnement continu et satisfaisant de l'appareil dépend d'un entretien adéquat et d'un nettoyage régulier.



AVERTISSEMENT : pour réduire les risques de blessures, arrêtez l'appareil et débranchez-le de la source d'alimentation avant d'installer ou de retirer des accessoires, avant de régler ou de changer la configuration ou lors du marquage de repères. Un démarrage accidentel peut provoquer des blessures.



AVERTISSEMENT : pour la révision par l'utilisateur, la machine doit être démontée, nettoyée et révisée dans les limites raisonnables, sans causer de risque au personnel de maintenance ou autre. Les précautions appropriées incluent la décontamination avant le démontage, la fourniture d'une ventilation d'extraction locale filtrée dans le lieu où la machine est démontée, le nettoyage de la zone de maintenance et une protection personnel appropriée.

- Le fabricant ou une personne formée doivent effectuer une inspection technique au moins une fois par an, consistant, par exemple, à inspecter les filtres pour vérifier l'absence de dégâts, vérifier l'étanchéité de la machine et le fonctionnement correct du mécanisme de commande.

• Lors des opérations de révision ou de réparation, tous les éléments contaminés qui ne peuvent pas être nettoyés de manière satisfaisante doivent être mis au rebut dans des sacs imperméables conformément aux réglementations pour la mise au rebut de ces déchets.

• Pour les aspirateurs à poussières, il est nécessaire de fournir un taux de renouvellement de l'air adéquat L dans la pièce si l'air d'échappement est renvoyé dans la pièce.

(REMARQUE : il est obligatoire de consulter les réglementations nationales.)

Filtre (fig. 1, 8, 9)

ENTRETIEN DU FILTRE

Les filtres inclus avec cet aspirateur sont des filtres à longue durée. Pour être efficace et réduire au minimum la recirculation de la poussière, les filtres DOIVENT être installés correctement dans être en bon état.



AVERTISSEMENT : Un équipement de protection personnelle approprié, par ex. masque antipoussière et gants, doit être utilisé lors de la manipulation des filtres.

Pour retirer les filtres

- Placez l'interrupteur de commande Marche/ Arrêt (c) à la position OFF (ARRÊT) (O) et débranchez le cordon de la prise.
- Détacher les verrous du collecteur (e) et retirer la tête d'aspiration (d) du collecteur. Placer la tête d'aspiration à l'envers sur une surface plane.
- Tourner chaque filtre (i) dans le sens inverse des aiguilles d'une montre en le saisissant par le couvercle en plastique, comme illustré, puis le retirer soigneusement de la tête en s'assurant que les débris ne tombent pas dans le trou de fixation.

REMARQUE : Faire attention à ne pas endommager le matériau du filtre.

- Si le fond de la tête d'aspiration (d) doit être nettoyé, utiliser un chiffon humidifié avec de l'eau et du savon doux, puis laisser sécher. Jeter le chiffon dans un conteneur approprié.
- Inspectez les filtres pour vérifier l'usure, les déchirures et les autres dégâts. Les membranes de filtre DEWALT sont revêtues de téflon. Un type d'endommagement possible peut être ce revêtement en téflon qui se détacherait de la membrane, voir fig.8.

REMARQUE : En cas de doute sur l'état des filtres, ils DOIVENT être remplacés. NE PAS continuer à utiliser les filtres endommagés.



AVERTISSEMENT : Ne jamais utiliser d'air comprimé ni ne brossez pour nettoyer les filtres sous peine d'endommager la membrane du filtre et de permettre ainsi à la poussière de passer à travers le filtre. Si nécessaire, tapoter doucement le filtre contre une surface dure ou le rincer avec de l'eau à température ambiante, puis le laisser sécher. Le nettoyage des filtres est généralement inutile, même si le filtre est recouvert de poussière. Le système de nettoyage automatique du filtre maintiendra les meilleures performances et continuera à fonctionner. En cas de dégâts visibles à la membrane du filtre, remplacer les filtres. Les filtres durent généralement de six à douze mois selon l'utilisation et l'entretien.

Pour installer les filtres

1. S'assurer que le joint du filtre (t) est en position et bien fixé
2. Aligner le filetage du filtre (u) avec le filetage de la tête d'aspiration et tourner le filtre dans le sens aiguille d'une montre sans trop forcer jusqu'à ce qu'il soit serré.

REMARQUE : Faire attention à ne pas endommager le matériau du filtre.

3. Placer la tête d'aspiration (d) sur le collecteur et la fixer en fermant les verrous du collecteur (e).



Lubrification

Votre appareil ne requiert aucune lubrification additionnelle.



Entretien



AVERTISSEMENT : Ne jamais utiliser de solvants ou tout autre produit chimique décapant pour nettoyer les parties non métalliques de l'appareil. Ces produits chimiques pourraient attaquer les matériaux utilisés. Protéger l'appareil de tout liquide et n'immerger aucune de ses pièces dans aucun liquide.

1. Aspirer l'extérieur de l'aspiration à poussières. Pour un nettoyage plus approfondi, utiliser un chiffon humidifié avec de l'eau et un savon doux, si nécessaire.
2. Après l'utilisation, jeter le chiffon dans un conteneur approprié.

Rangement (fig. 1)

1. Vider le collecteur en consultant la section **Vidange du collecteur** sous **Utilisation**.
2. Nettoyer l'intérieur et l'extérieur de l'aspirateur. Se reporter à la section **Nettoyage**.
3. Nettoyer ou remplacer les filtres en consultant la section **Filtres**.
4. Ranger le tuyau d'aspiration et le cordon d'alimentation comme indiqué sur l'illustration. Placer l'appareil dans une pièce sèche et empêcher toute utilisation sans autorisation.

Accessoires en option



AVERTISSEMENT : comme les accessoires autres que ceux offerts par DEWALT n'ont pas été testés avec ce produit, leur utilisation avec cet appareil pourrait être dangereuse. Pour réduire tout risque de dommages corporels, seuls des accessoires DEWALT recommandés doivent être utilisés avec cet appareil.

ACCESSOIRES

DWW9340-XJ	Filtre
DWW9315-XJ	Tuyau anti-écrasement
DWW9316-XJ	Tuyau antistatique
DWW9401-XJ	Sac en papier
DWW9400-XJ	Doublure en plastique
DWW9402-XJ	Sac en tissu non-tissé
DWW9500-XJ	Vac Rack

Système DEWALT AirLock

DWW9000	Connexion à verrouillage
DWW9110	Adaptateur conique en caoutchouc 29-35 mm
DWW9120	Adaptateur à épaulement en caoutchouc 35-38 mm
DWW9130	Adaptateur DE 35 mm
DWW9150	Adaptateur coudé DE 35 mm

INSTALLATION DU VAC RACK DWV9500 (FIG. 10)

REMARQUE : Le modèle DWV901LT est fourni avec l'accessoire vac rack DWV9500 déjà installé,

1. Retirez les 4 vis de la poignée de transport à l'aide d'un embout en étoile T-25 et retirez la poignée de transport.
2. Installez le vac rack en réutilisant les vis de la poignée de transport. Remettez-les dans les trous d'origine et serrez.
3. Utilisez les 2 vis (v) fournies en les plaçant dans les trous arrière du vac rack. Enfoncez et tournez chaque vis pour casser le matériau et les introduire dans l'orifice pour vis caché au-dessous. Serrez.



ATTENTION : Ne dépassez pas 9 kg (20 lb) pour chaque unité de stockage de 14 litres ; maximum 2 unités de stockage par aspirateur à poussière. Ne dépassez pas 18 kg (40 lb) pour chaque unité de stockage de 28 litres ; 1 unité de stockage par aspirateur à poussière. Le dépassement de la hauteur et/ou du poids recommandés pourrait déséquilibrer l'aspirateur à poussière et causer des blessures ou des dégâts.

AVIS : Ne retirez pas la tête de l'aspirateur à poussière du réservoir avec les unités de stockage T-stack installées. Dans le cas contraire, les filtres de l'aspirateur à poussière pourraient être endommagés.

FIXATION DU CORDON D'ALIMENTATION AU TUYAU (FIG. 1)

Le cordon d'alimentation (b) peut être fixé sur le tuyau d'aspiration (g) à l'aide de l'attache pour tuyau D279058CL (disponible chez votre fournisseur DEWALT local).

Veuillez consulter votre revendeur pour plus d'informations sur les accessoires appropriés.

Dépannage

PROBLÈME	SOLUTION
Le moteur ne fonctionne pas	Vérifier le cordon d'alimentation, les fiches et la prise.
	Assurez-vous que l'interrupteur Marche/Arrêt est en position ON (I).
	Assurez-vous que l'interrupteur de commande de l'outil est en position OFF (ARRÊT).

PROBLÈME	SOLUTION
La capacité d'aspiration diminue	Retirer les obstructions dans la buse d'aspiration, le tube d'aspiration, le tuyau d'aspiration ou les filtres.
	Remplacer le sac en papier ou tissu non-tissé.
	Vérifier que les filtres sont correctement installés.
	Nettoyer ou remplacer les filtres.
L'aspirateur cesse de fonctionner	Vider le collecteur en consultant la section Vidange du collecteur sous Utilisation .
	La protection thermique s'est déclenchée : <ol style="list-style-type: none"> 1. Arrêter l'aspirateur et le débrancher de la source d'alimentation. 2. Vider le collecteur, si nécessaire. 3. Laisser l'appareil refroidir. 4. Branchez le cordon électrique dans une prise appropriée et placez l'interrupteur Marche/Arrêt en position ON (I) pour effectuer un test. Si l'aspirateur ne redémarre pas, contacter votre revendeur ou trouver l'adresse d'un centre de réparation agréé DEWALT proche de chez vous dans le catalogue DEWALT, ou contacter votre succursale DEWALT à l'adresse indiquée dans cette notice d'instructions.
De la poussière sort pendant l'aspiration	Vérifier que les filtres sont correctement installés.
	S'assurer que les filtres ne sont pas endommagés et les remplacer si nécessaire.
	S'assurer que les joints de filtre sont en position et bien fixés.

FRANÇAIS

PROBLÈME	SOLUTION
Le nettoyage automatique du filtre ne fonctionne pas	Écouter le déclic du solénoïde pour vérifier que le mécanisme de nettoyage du filtre fonctionne. Si l'aspirateur ne redémarre pas, contactez votre revendeur ou trouvez l'adresse du réparateur agréé DEWALT le plus proche de chez vous dans le catalogue DEWALT, ou contactez votre succursale DEWALT à l'adresse indiquée dans ce manuel.
L'outil électrique ne s'allume pas.	Assurez-vous que l'interrupteur de commande de l'outil est en position ACTIVATION  .

Protection de l'environnement



Collecte sélective. Ne pas jeter ce produit avec les ordures ménagères.

En fin de durée de vie ou d'utilité de votre produit DEWALT, ne pas le jeter avec les ordures ménagères, mais dans les conteneurs de collecte sélective.



La collecte sélective des produits et emballages usagés permet de recycler et réutiliser leurs matériaux. La réutilisation de matériaux recyclés aide à protéger l'environnement contre la pollution et à réduire la demande en matière première.

Selon les réglementations locales, il peut être offert : service de collecte sélective individuel des produits électriques, ou déchetterie municipale ou collecte sur les lieux d'achat des produits neufs.

DEWALT dispose d'installations pour la collecte et le recyclage des produits DEWALT en fin de vie. Pour profiter de ce service, veuillez rapporter votre produit auprès d'un centre de réparation agréé qui le recyclera en notre nom.

Pour connaître l'adresse d'un centre de réparation agréé près de chez vous, veuillez contacter votre distributeur DEWALT local à l'adresse indiquée dans cette notice d'instructions, ou consulter la liste des centres de réparation agréés DEWALT, l'éventail de notre SAV et tout renseignement complémentaire sur Internet à l'adresse : www.2helpU.com.

ASPIRATORE DI POLVERI A USO INTENSIVO DWV901L

Congratulazioni!

Siete entrati in possesso di un prodotto DEWALT. Gli anni di esperienza, lo sviluppo e l'innovazione meticolosi del prodotto fanno di DEWALT uno dei partner più affidabili per gli utilizzatori di apparati elettrici professionali.

Dati tecnici

		DWV901L-QS/GB	DWV901L-LX
Tensione	V	230	115
Tipo		1	1
Potenza nominale	W	1400	1400
Potenza max	W	3600/3000	1840
Potenza, funzionamento normale (EN 60335-2-69)	W	1200	1065
Frequenza	Hz	50	50
Classe protettiva		IPX4	IPX4
Capacità del contenitore	l	30	30
Quantità di riempimento (liquido)	l	17,5	17,5
Portata (max at blower)	l/s	68	64
Pressione negativa (max at blower)	kPa	21	20
Portata (EN 60335-2-69)	l/s	29,5	29,5
Pressione negativa (EN 60335-2-69)	kPa	11,4	11,4
Superficie del filtro	m ²	0,3	0,3
Dati di collegamento all'alimentazione dell'apparato	W	2200/1600	440
Lunghezza del tubo	m	4,1	4,1
Diametro del tubo	mm	32	32
Peso	kg	9,5	9,5

Valori sonori determinati secondo la norma EN 60335-2-69:

L _{PA} (pressione sonora)	dB(A)	80	80
K _{PA} (incertezza pressione sonora)	dB(A)	3	3
L _{WA} (potenza sonora)	dB(A)	93	94
K _{WA} (incertezza potenza sonora)	dB(A)	3	3

NOTA: l'attività di accensione/spegnimento potrebbe causare cadute o fluttuazioni di tensione. In circostanze sfavorevoli potrebbero verificarsi disfunzioni di altri apparati elettrici collegati allo stesso sistema di alimentazione di rete a bassa tensione. Le interferenze non si verificano se l'impedenza è inferiore a 0,443 Ohm.

Definizioni: istruzioni di sicurezza

Le definizioni sottostanti descrivono il livello di allerta rappresentato da ogni parola di segnalazione. Si invita a leggere attentamente il manuale, prestando attenzione a questi simboli.



PERICOLO: indica una situazione di pericolo imminente che, se non evitata, **provoca lesioni gravi o addirittura mortali.**



AVVERTENZA: indica una situazione potenzialmente pericolosa che, se non evitata, **può causare morte o gravi lesioni.**



ATTENZIONE: indica una situazione potenzialmente pericolosa che, se non evitata, **potrebbe provocare lesioni di gravità lieve o media.**

AVVISO: indica una situazione **non in grado di causare lesioni personali** ma che, se non evitata, **potrebbe** provocare **danni materiali**.



Evidenzia il rischio di scossa elettrica.



Evidenzia il rischio d'incendio.

Dichiarazione di conformità CE

DIRETTIVA MACCHINE



DWV901L

ASPIRATORE DI POLVERI A USO INTENSIVO

DEWALT dichiara che i prodotti qui descritti nei **Dati tecnici** sono conformi alle normative: 2006/42/CE, EN 60335-2-69.

Questi prodotti sono anche conformi alle normative 2014/30/CE e 2011/65/UE. Per ulteriori informazioni, contattare DEWALT all'indirizzo seguente o vedere sul retro del manuale.

Il firmatario è responsabile della compilazione del documento tecnico e rende questa dichiarazione per conto di DEWALT.

H. Grossmann

Horst Grossmann
Vice Presidente Progettazione
DEWALT, Richard-Klinger-Strasse 11,
D-65510, Idstein, Germania
29.08.2014



AVVERTENZA: per ridurre il rischio di lesioni, leggere il manuale di istruzioni.

Importanti istruzioni sulla sicurezza



AVVERTENZA! Leggere attentamente tutte le avvertenze e le istruzioni. La mancata osservanza delle istruzioni seguenti può causare scossa elettrica, incendio e/o gravi lesioni personali.

CONSERVARE TUTTI GLI AVVERTIMENTI E LE ISTRUZIONI PER CONSULTAZIONI FUTURE

PRIMA DI UTILIZZARE QUESTO APPARECCHIO, LEGGERE E SEGUIRE TUTTE LE ISTRUZIONI.



AVVERTENZA: gli operatori devono ricevere istruzioni adeguate sull'uso di queste macchine.



AVVERTENZA: per ridurre il rischio di scossa elettrica. Non esporre alla pioggia. Conservare al chiuso.

- Prima dell'uso, l'operatore riceverà informazioni, istruzioni e addestramento per l'uso della macchina e delle sostanze per cui ne è previsto l'uso, compreso il metodo sicuro di rimozione e smaltimento del materiale raccolto.
- Gli operatori devono osservare le norme di sicurezza adatte ai materiali trattati.
- Non lasciare l'apparecchio quando è collegato a una presa di corrente. Scollegarlo dalla presa quando non è in uso e prima della manutenzione.
- Non lasciare che l'apparecchio venga utilizzato come se fosse un giocattolo. Prestare particolare attenzione quando l'apparecchio viene utilizzato da o nelle vicinanze di bambini.
- Usare questo apparecchio **SOLTANTO** secondo quanto descritto nel manuale. Utilizzare esclusivamente gli accessori consigliati da DEWALT.
- Non utilizzare questo apparecchio con un cavo o una spina danneggiati. Se l'apparecchio non funziona correttamente, o se è stato fatto cadere, danneggiato, lasciato all'aria aperta o immerso in acqua, riportarlo a un centro di assistenza.
- Non tirare né trasportare questo apparecchio per il cavo, usare il cavo come maniglia, impigliare il cavo in mezzo a una porta o tirare il cavo attorno a bordi o angoli affilati. Non azionare l'apparecchio sul cavo. Tenere il cavo lontano dalle superfici calde.
- Non scollegare questo apparecchio tirandolo per il cavo. Per scollegare, afferrare la spina, non il cavo.
- Non maneggiare la spina o l'apparecchio con le mani bagnate.
- Non inserire oggetti nelle aperture dell'apparecchio. Non usare l'apparecchio con nessuna delle aperture ostruite; tenere lontano da polvere, pelucchi, capelli e qualsiasi cosa che possa ridurre il flusso dell'aria.
- Tenere i capelli, gli indumenti larghi, le dita e tutte le parti del corpo lontano dalle aperture e dalle parti mobili.

- Spegnere tutti i comandi prima di scollegare l'apparecchio.
- Esercitare particolare attenzione durante la pulizia sulle scale.
- Non utilizzare l'apparecchio per raccogliere liquidi infiammabili o combustibili come la gasolina, e non usare in zone dove potrebbero essere presenti liquidi infiammabili o combustibili.
- Sono possibili scosse statiche in zone secche o quando l'umidità relativa dell'aria è bassa. Si tratta di un fenomeno solo temporaneo che non impatta l'uso dell'aspiratore. Per ridurre la frequenza delle scosse statiche, aggiungere umidità all'aria con una console, un umidificatore installato, oppure utilizzare il tubo non statico DWV9316-XJ fornito come accessorio.
- Per evitare la combustione spontanea, svuotare il contenitore dopo ogni utilizzo.

CONSERVARE QUESTE ISTRUZIONI

Norme di sicurezza aggiuntive

- Non aspirare niente che sia bruciante o fumante, come sigarette, fiammiferi o ceneri ardenti.
- Non usare per aspirare materiali combustibili o esplosivi come carbone, grano o altro materiale combustibile finemente diviso.
- Non utilizzare per aspirare materiali nocivi, tossici o cancerogeni, come amianto o pesticidi.
- Non aspirare mai liquidi esplosivi (es. gasolina, benzina diesel, nafta, acqueragia, ecc.), acidi o solventi.
- Non utilizzare l'aspiratore senza aver installato i filtri, eccetto per quanto descritto nella sezione **Applicazioni per l'aspirazione di liquidi**.
- Alcuni materiali in legno contengono conservanti che possono risultare tossici. Prestare particolare attenzione nell'impedire l'inalazione e il contatto con la pelle quando si lavora con questi materiali. Richiedere e seguire le eventuali informazioni di sicurezza disponibili presso il proprio fornitore di materiali.
- Non usare l'aspiratore come scala a pioli.
- Non collocare oggetti pesanti sull'aspiratore.

Marcature sull'aspiratore di polveri

Sull'apparecchio sono presenti i seguenti simboli:



Leggere il manuale d'istruzioni prima dell'uso.



AVVERTENZA: questo apparecchio contiene polveri dannose. Lo svuotamento e la manutenzione, ivi compresa la rimozione della sacca per la polvere, possono essere effettuate esclusivamente da personale addestrato con indosso le apparecchiature di protezione adatte. Non accendere l'apparecchio finché non è stato installato un sistema di filtro completo.



Gli estrattori di polvere di classe L sono adatti per l'estrazione di polveri secche, non combustibili con valori limiti del passo di lavoro di $> 1 \text{ mg/m}^3$.

POSIZIONE DEL CODICE DATA

Il codice data, che comprende anche l'anno di fabbricazione, è stampato sulla superficie dell'alloggiamento.

Esempio:

2014 XX XX

Anno di fabbricazione

Contenuto della confezione

La confezione contiene:

- 1 Estrattore per polveri
 - 1 Tubo
 - 1 Connettore DWV9310
 - 2 Filtri
 - 1 Manuale di istruzioni
- Verificare eventuali danni all'estrattore per polveri, ai componenti o agli accessori che possano essere avvenuti durante il trasporto.
 - Prima di utilizzare il prodotto, leggere e comprendere interamente questo manuale.

Descrizione (fig. 1)



AVVERTENZA: non modificare mai l'apparato elettrico o alcuna parte di esso. Potrebbe dar luogo a danni o a lesioni personali.

- Impugnatura superiore/avvolgicavo
- Cavo di alimentazione
- Interruttore acceso/spento
- Testa di aspirazione
- Dispositivo di chiusura del contenitore

ITALIANO

- f. Contenitore
- g. Tubo di aspirazione
- h. Rotelle
- i. Filtri
- j. Ingresso del tubo filettato
- k. Fermo del tubo
- l. Presa per apparati elettrici
- m. Interruttore di comando dell'apparato
- n. Sacca
- o. Connettore DWV9130
- p. Connettore AirLock

OPZIONE TUBO ANTI-STATICO

Il DWV901L è munito di un sistema di messa a terra antistatico. È necessario acquistare un tubo anti-statico a pagamento dal proprio centro di assistenza autorizzato. Questo tubo (DWV9316-XJ) si inserisce nel sistema di estrazione polveri allo stesso modo di un tubo standard. Per contattare il venditore o individuare il riparatore autorizzato DEWALT più vicino nel catalogo DEWALT o rivolgersi all'ufficio DEWALT di zona all'indirizzo indicato nel presente manuale.

DESTINAZIONE D'USO

Questi aspiratori sono utilizzati per l'aspirazione di particolati fini, come cartongesso, calcestruzzo o polveri superficiali.

DWV901L, DWV901LT

Quest'apparecchio può essere utilizzato come aspiratore industriale e aspirapolveri per operazioni mobili per aspirare tutti i tipi di polveri secche, non combustibili fino alle polveri di classe L con valori limite di esposizione professionale maggiore a 1 mg/m³.

NON utilizzare in condizioni di pioggia o in presenza di liquidi o gas infiammabili.

Questi aspiratori a uso intensivo sono per applicazioni professionali. **NON** consentire ai bambini di entrare in contatto con questo apparecchio. L'uso di questo apparecchio da parte di persone inesperte deve avvenire sotto sorveglianza.

NON usare l'aspiratore per polveri per le polveri combustibili.

NON usare l'aspiratore per polveri in atmosfere esplosive.

NOTA: questo apparecchio è adatto per uso commerciale, ad es. in alberghi, scuole, ospedali, fabbriche, negozi, uffici, società di noleggio e sui cantieri.

- Questo prodotto non è destinato per l'uso da parte di persone (compresi i bambini) con capacità fisiche, sensoriali o mentali ridotte, o prive di esperienza e conoscenza, a meno che non abbiano ottenuto sorveglianza o istruzioni riguardo all'uso dell'apparecchio da parte di una persona responsabile della loro sicurezza. I bambini non devono mai essere lasciati da soli con questo prodotto.

Sicurezza elettrica

Il motore elettrico è stato progettato per essere alimentato con un solo livello di tensione. Verificare sempre che l'alimentazione corrisponda alla tensione della targhetta.

Se il cavo di alimentazione risulta danneggiato, deve essere sostituito dal centro di assistenza DEWALT con un cavo appositamente predisposto disponibile presso il centro di assistenza DEWALT.

(CH) Per la sostituzione del cavo di alimentazione, utilizzare sempre la spina di tipo prescritto.

Tipo 11 per la classe II
(doppio isolamento) – utensili elettrici

Tipo 12 per la classe I
(messa a terra) – utensili elettrici

(CH) Gli apparecchi portatili, utilizzati in ambiente esterno, devono essere collegati ad un interruttore differenziale.

Utilizzo di un cavo di prolunga

Se è necessario un cavo di prolunga, utilizzare un cavo di prolunga approvato a 3 anime adatto per l'ingresso di alimentazione di questo apparecchio (vedere i **Dati tecnici**). La dimensione minima del conduttore è 1,5 mm²; la lunghezza massima è 30 m.

Se si utilizza un avvolgitore, estrarre il cavo per l'intera lunghezza.

ASSEMBLAGGIO E REGOLAZIONI (FIG. 1–3)



AVVERTENZA: per ridurre il rischio di lesioni, spegnere l'apparecchio e scollegarlo dalla presa di corrente prima di installare e rimuovere gli accessori, prima di regolare o modificare le configurazioni o quando si eseguono le riparazioni.

Un avvio accidentale potrebbe provocare lesioni.



AVVERTENZA: i filtri (i) devono essere sempre in posizione durante

*l'aspirazione, eccetto secondo quanto descritto nella sezione **Applicazione per l'aspirazione di liquidi** alla voce **Funzionamento**. Quando si aspirano polveri fini, è anche possibile utilizzare una sacca di carta o di tessuto per rendere più agevole lo svuotamento del contenitore.*

1. Se è necessario utilizzare una sacca di carta o di tessuto (n) opzionale, installarla come indicato in figura 2.

NOTA: fare attenzione a non strappare la sacca. Posizionare saldamente la sacca sull'ingresso (j) per assicurare una chiusura ermetica onde massimizzare le prestazioni di raccolta della polvere.

2. Posizionare la testa di aspirazione (d) sul contenitore e fissarlo chiudendo i dispositivi di chiusura del contenitore (e).
3. Inserire l'estremità del tubo (g) nell'ingresso del tubo filettato (i) e serrare l'estremità del tubo sul serbatoio.

FUNZIONAMENTO

Istruzioni per l'uso (fig. 1, 4)



AVVERTENZA: osservare sempre le istruzioni di sicurezza e le normative in vigore.



AVVERTENZA: per ridurre il rischio di lesioni, spegnere l'apparecchio e scollegarlo dalla presa di corrente prima di installare e rimuovere gli accessori, prima di regolare o modificare le configurazioni o quando si eseguono le riparazioni. Un avvio accidentale potrebbe provocare lesioni.

1. Inserire il cavo di alimentazione in una presa adeguata.
2. Ruotare l'interruttore acceso/spento (c) in posizione ON (I).
3. Seguire le istruzioni alla voce **Collegamento degli apparati elettrici** per collegare l'apparato elettrico da utilizzare.

NOTA: se l'interruttore di comando è acceso e nessun cavo di alimentazione è inserito nella presa (l), l'aspirazione si accenderà brevemente e poi si spegnerà nuovamente per indicare che l'interruttore di comando dell'apparato (m) è in posizione on.


COLLEGAMENTO AGLI APPARATI ELETTRICI (FIG. 1, 4, 5)



AVVERTENZA: Utilizzare la presa (l) soltanto per gli scopi specificati nelle istruzioni.

1. Inserire il cavo di alimentazione dell'aspiratore in una presa adeguata.
2. Collegare l'apparato elettrico a una presa (l).

NOTA: Consultare **Dati di collegamento all'alimentazione dell'apparato elettrico** alla voce **Dati tecnici** per l'alimentazione consentita per il collegamento dell'apparato alla presa (l).

3. Ruotare l'interruttore di comando (m) alla posizione di ATTIVAZIONE . Questo consente di accendere e spegnere automaticamente l'aspirazione dall'apparato elettrico.

NOTA: l'aspirapolvere si avvia automaticamente entro 0,5 secondi e continua a funzionare per 15 secondi dopo lo spegnimento dell'apparato elettrico.

4. Per tornare alla modalità manuale, ruotare l'interruttore di comando dell'apparato (m) in posizione off. In modalità manuale, l'apparato e l'aspiratore vengono accesi e spenti indipendentemente gli uni dagli altri.
5. L'aspiratore per polveri di marca DEWALT è munito di un sistema di raccordo AirLock DEWALT. L'AirLock consente un collegamento rapido e sicuro tra il tubo di aspirazione (g) e l'apparato elettrico. Il connettore AirLock (p) si collega direttamente agli apparati DEWALT compatibili o tramite l'uso di un adattatore AirLock (disponibile presso il proprio fornitore DEWALT di zona). Consultare la sezione **Accessori** per i dettagli sugli adattatori disponibili.

NOTA: se si usa un adattatore, assicurarsi che sia saldamente fissato alla presa dell'apparato prima di seguire i passaggi sottostanti.

- a. Assicurarsi che il collare sul connettore AirLock sia nella posizione di sblocco. Allineare le tacche (q) sul collare e il connettore AirLock come indicato, per le posizioni di sblocco e di blocco.
- b. Spingere il connettore AirLock sul punto di raccordo dell'adattatore.
- c. Ruotare il collare alla posizione di blocco.

NOTA: i cuscinetti a sfera all'interno del collare si agganciano alla fessura e fissano la connessione. Ora l'apparato elettrico è saldamente connesso all'estrattore per le polveri.

SISTEMI DI PULIZIA AUTOMATICA DEL FILTRO

Questo aspiratore è dotato di un sistema di pulizia del filtro altamente efficace che minimizza l'ostruzione del filtro. Ogni 30 secondi, uno dei due filtri viene pulito automaticamente. La procedura di pulizia si alterna tra i filtri e continua per tutta la durata di servizio dell'unità.

NOTA: è normale sentire il suono di uno scatto durante questa procedura.

NOTA: dopo molte ore di funzionamento, è possibile che il sistema di pulizia automatica del filtro non sia più efficace. Quando ciò accade, è necessario pulire o sostituire i filtri. Consultare **Filtro** alla voce **Manutenzione**.

FRENO DI STAZIONAMENTO (FIG. 1, 6)

Il freno di stazionamento blocca una ruota in posizione per impedire il rotolamento dell'aspiratore.

1. Per innestare il freno di stazionamento, premere sul lato 'ON' del freno.
2. Per disinnestare il freno di stazionamento, premere sul lato 'OFF' del freno.

RIMOZIONE / SOSTITUZIONE DELLA SACCA DELLA POLVERE USATA (FIG. 1)



AVVERTENZA: è necessario l'uso di apparecchiature di protezione personale come una maschera antipolvere e guanti durante la manipolazione di sacche per la polvere usate.

1. Spegnerne l'aspiratore e scollegare il cavo dalla presa.
2. Aprire i dispositivi di chiusura del contenitore (e) e rimuovere la testa di aspirazione (d)
3. Tirare la sacca di raccolta dall'ingresso con cautela (j).
4. Sigillare saldamente l'apertura della sacca di raccolta durante la sua rimozione dalla macchina.
5. Smaltire la sacca di raccolta in un contenitore adeguato secondo le disposizioni statutarie.

APPLICAZIONI DI ASPIRAZIONE DI LIQUIDI (FIG. 1, 7)



AVVERTENZA: NON collegare gli apparati elettrici alla presa (l) durante l'uso dell'aspiratore per l'aspirazione di liquidi.



AVVERTENZA: inserire l'aspiratore in una presa con dispositivo di protezione a corrente residua (RCD) quando si utilizza l'aspiratore per l'aspirazione di liquidi.



AVVERTENZA: se della schiuma o del liquido dovessero fuoriuscire dalla macchina, spegnerla immediatamente.



ATTENZIONE: pulire regolarmente il dispositivo di limitazione del livello dell'acqua ed esaminarlo per la presenza di segni di danneggiamento. Fare riferimento alla Fig. 7.

AVVISO: NON rimuovere il flottante a sfera (s), altrimenti si causeranno danni all'aspiratore. Il flottante a sfera impedisce l'entrata dell'acqua nel motore.

Prima di utilizzare l'aspiratore per l'aspirazione di liquidi:

- Assicurarsi che il contenitore sia vuoto e privo di polvere eccessiva.
- Rimuovere i filtri (i).
- Inserire l'aspiratore in una presa con protezione RCD.



AVVERTENZA: non utilizzare la macchina con questa configurazione per le polveri di Classe L.

PER SVUOTARE IL CONTENITORE (FIG. 1, 7)

La valvola del flottante a sfera (s) blocca l'aria nel motore quando il contenitore è pieno e il suono del motore cambia immediatamente. Quando il motore emette un suono acuto e il flusso dell'aria/acqua si arresta, svuotare il contenitore.

1. Spegnerne l'aspiratore e scollegare il cavo dalla presa.
2. Aprire i dispositivi di chiusura del contenitore (e) e rimuovere la testa di aspirazione (d).
3. Svuotare i contenuti del contenitore (f) in un contenitore o scarico adatti.

PER TORNARE ALL'USO DELL'ASPIRAZIONE A SECCO (FIG. 1)

1. Svuotare il contenitore, consultare le istruzioni alla voce **Per svuotare il contenitore**.
2. Posizionare il contenitore a testa in giù finché non è asciutto. NON usare il contenitore dei liquidi per l'aspirazione a secco.
3. Posizionare la testa di aspirazione (d) su una superficie stabile finché non è asciutta.
4. Reinstallare i filtri quando la testa di aspirazione è asciutta. Vedere **Filtri alla voce Manutenzione**.

- Quando il contenitore è asciutto, posizionare la testa di aspirazione (d) sul contenitore e fissarlo chiudendo i dispositivi di chiusura del contenitore (e).

Spegnimento/Trasporto (fig. 1)

- Ruotare l'interruttore di controllo acceso/spento (c) in posizione OFF.
- Scollegare l'unità.
- Ritirare il cavo di alimentazione (b) avvolgendolo attorno all'impugnatura superiore/avvolgicavo (a) come illustrato.
- Durante il trasporto sui veicoli, fissare la macchina.

MANUTENZIONE

L'apparecchio DEWALT è stato progettato per lavorare a lungo con una minima manutenzione. Prestazioni sempre soddisfacenti dipendono da una cura appropriata e da una pulizia regolare dell'apparecchio.



AVVERTENZA: per ridurre il rischio di lesioni, spegnere l'apparecchio e scollegarlo dalla presa di corrente prima di installare e rimuovere gli accessori, prima di regolare o modificare le configurazioni o quando si eseguono le riparazioni.

Un avvio accidentale potrebbe provocare lesioni.



AVVERTENZA: per la manutenzione dell'utente, la macchina deve essere smontata, pulita e riparata per quanto ragionevole e praticabile, senza causare rischi al personale di manutenzione e ad altre persone. Precauzioni adeguate comprendono la decontaminazione prima dello smontaggio, una ventilazione di scarico con filtrazione locale dove la macchina viene smontata, la pulizia dell'area di manutenzione e protezioni personali adeguate.

- Il produttore, o una persona addestrata, eseguirà un'ispezione tecnica almeno annualmente consistente, per esempio, nell'ispezione dei filtri per eventuali danni, la tenuta ermetica della macchina e il funzionamento adeguato del meccanismo di controllo.
- Quando si eseguono le operazioni di manutenzione o riparazione, tutti gli oggetti contaminati che non possono

essere adeguatamente puliti devono essere smaltiti; tali oggetti saranno smaltiti in contenitori impenetrabili conformemente alle norme in vigore per lo smaltimento di tali rifiuti.

- Per gli aspiratori di polveri è necessario fornire una frequenza adeguata di ricambio dell'aria L nell'ambiente se l'aria di scarico viene restituita nell'ambiente. **(NOTA:** è necessario fare riferimento alle legislazioni nazionali.)

Filtro (fig. 1, 8, 9)

CURA DEI FILTRI

I filtri in dotazione con questo aspiratore sono filtri a lunga durata. Per essere efficaci nel minimizzare il ricircolo della polvere, i filtri DEVONO essere installati correttamente e in buone condizioni.



AVVERTENZA: è necessario l'uso di apparecchiature di protezione personale adeguate come una maschera antipolvere e guanti durante la manipolazione dei filtri.

Per rimuovere i filtri

- Ruotare l'interruttore di controllo acceso/spento (c) in posizione OFF (O) e scollegare il cavo dalla presa.
- Sganciare i dispositivi di chiusura del contenitore (e) e rimuovere la testa di aspirazione (d) dal contenitore. Posizionare la testa di aspirazione su una superficie stabile a testa in giù.
- Ruotare ciascun filtro (f) in senso anti-orario afferrandolo sul coperchio dell'estremità in plastica come illustrato, e rimuoverlo attentamente dalla testa, assicurandosi che non cadano detriti nel foro di montaggio. **NOTA:** fare attenzione a non danneggiare il materiale del filtro.
- Se è necessario pulire il lato inferiore della testa di aspirazione (d), utilizzare un panno inumidito con acqua e sapone delicato e lasciarlo asciugare. Smaltire il panno in un contenitore adeguato.
- Ispezionare i filtri per la presenza di usura, strappi o altri danni. Le membrane dei filtri DEWALT sono rivestite in teflon. Un tipo di danno o usura potrebbe consistere nel distacco di questo rivestimento in teflon dalla membrana, fare riferimento alla fig. 8.

NOTA: qualora sussistano dubbi sulla condizione dei filtri, è **NECESSARIO** sostituirli. **NON** continuare a usare i filtri se sono danneggiati.



AVVERTENZA: Non usare mai aria compressa o una spazzola per pulire i filtri, altrimenti si verificheranno danni alla membrana del filtro e questo consentirà il passaggio della polvere attraverso il filtro. Se necessario, premere delicatamente contro una superficie dura o sciacquare con acqua a temperatura ambiente e lasciar asciugare all'aria. Solitamente la pulizia dei filtri è superflua, anche se il filtro è coperto di polvere. Il sistema automatico di pulizia dei filtri manterrà il massimo delle prestazioni e continuerà a funzionare. Se esistono danni visivi alla membrana del filtro, sostituire i filtri. Solitamente i filtri durano dai sei ai dodici mesi a seconda dell'uso e della cura.

Per installare i filtri

1. Assicurarsi che la tenuta del filtro (t) sia in posizione e fissa
2. Allineare le filettature del filtro (u) alle filettature della testa di aspirazione e, utilizzando una forza moderata, ruotare il filtro in senso orario fino a stringere.

NOTA: fare attenzione a non danneggiare il materiale del filtro.

3. Posizionare la testa di aspirazione (d) sul contenitore e fissarlo chiudendo i dispositivi di chiusura del contenitore (e).



Lubrificazione

L'apparecchio non richiede alcuna ulteriore lubrificazione.



Pulizia



AVVERTENZA: non utilizzare solventi o altri prodotti chimici aggressivi per pulire le parti non metalliche dell'apparecchio. Questi prodotti chimici possono indebolire i materiali utilizzati in queste parti. Non far penetrare del liquido all'interno della macchina, e

non immergere alcuno dei componenti dell'apparecchio direttamente in un liquido.

1. Aspirare l'esterno dell'aspirapolveri. Per una pulizia ulteriore, usare un panno inumidito solamente con acqua e sapone delicato se necessario.
2. Dopo l'uso, smaltire il panno in un contenitore appropriato.

Immagazzinaggio (fig. 1)

1. Svuotare il contenitore, consultare **Per svuotare il contenitore** alla voce **Funzionamento**.
2. Pulire l'aspiratore dentro e fuori. Vedere **Pulizia**.
3. Pulire o sostituire i filtri, vedere **Filtri**.
4. Ritirare il tubo di aspirazione e il cavo di alimentazione come mostrato nell'illustrazione. Posizionare l'unità in un ambiente asciutto e proteggerla da un uso non autorizzato.

Accessori opzionali



AVVERTENZA: su questo apparecchio sono stati collaudati soltanto gli accessori offerti da DEWALT, quindi l'utilizzo di accessori diversi potrebbe essere rischioso. Per ridurre il rischio di lesioni, su questo prodotto vanno utilizzati solo gli accessori raccomandati DEWALT.

ACCESSORI

DWV9340-XJ	Filtro
DWV9315-XJ	Tubo antisciacciamento
DWV9316-XJ	Tubo anti-statico
DWV9401-XJ	Sacchetto di carta
DWV9400-XJ	Rivestimento in plastica
DWV9402-XJ	Sacchetto di stoffa
DWV9500-XJ	Cremagliera a vuoto

Sistema AirLock DEWALT

DWV9000	Raccordo con bloccaggio ad avvitamento
DWV9110	Adattatore in gomma affusolato da 29-35 mm
DWV9120	Adattatore in gomma graduato da 35-38 mm
DWV9130	Adattatore OD da 35 mm
DWV9150	Adattatore angolare OD da 35 mm

INSTALLAZIONE DELLA CREMAGLIERA A VUOTO DWV9500 (FIG. 10)

NOTA: Il DWV9011LT è dotato di una cremagliera a vuoto DWV9500 già installata.

1. Rimuovere le 4 viti dell'impugnatura di trasporto utilizzando una punta a stella T-25 e rimuovere l'impugnatura di trasporto.
2. Installare la cremagliera a vuoto riutilizzando le viti dell'impugnatura di trasporto. Riposizionarle nei fori originali e serrarle.
3. Utilizzare le 2 viti (v) fornite in dotazione posizionandole nei fori posteriori della cremagliera a vuoto. Spingere verso il basso e ruotare ciascuna vite per sfondare il materiale e penetrare nella sede della vite nascosta sottostante. Serrare.



ATTENZIONE: non superare 9 kg (20 lb) in ciascuna unità di magazzino da 14 litri, massimo 2 unità di magazzino per estrattore della polvere. Non superare 18 kg (40 lb) in ciascuna unità di magazzino da 28 litri, 1 unità di magazzino per estrattore della polvere. Il superamento dell'altezza e/o del peso consigliati potrebbe compromettere la stabilità dell'estrattore della polvere e provocare lesioni o danni.

AVVISO: non rimuovere la testa dell'estrattore della polvere dal serbatoio con le unità di magazzino con impilamento a T collegate. Così facendo si potrebbero provocare danni ai filtri dell'estrattore della polvere.


FISSAGGIO DEL CAVO DI ALIMENTAZIONE AL TUBO (FIG. 1)

Il cavo di alimentazione (b) può essere fissato al tubo di aspirazione (g) utilizzando la fascetta stringitubi D279058CL (disponibile presso il proprio fornitore DEWALT di zona).

Rivolgersi al proprio rivenditore per ulteriori informazioni sugli accessori più adatti.

Ricerca guasti

PROBLEMA	SOLUZIONE
Il motore non funziona	Controllare il cavo di alimentazione, i tappi e la presa.
	Assicurarsi che l'interruttore di controllo acceso/spento sia in posizione ON (I).
	Assicurarsi che l'interruttore di controllo acceso/spento dell'apparato sia in posizione OFF.

PROBLEMA	SOLUZIONE
La portata aspirazione diminuisce	Rimuovere le ostruzioni nell'ugello di aspirazione, nel tubo di aspirazione o nei filtri.
	Sostituire il sacchetto di carta o di stoffa.
	Verificare la corretta installazione dei filtri.
	Pulire o sostituire i filtri.
	Svuotare il contenitore, consultare Per svuotare il contenitore alla voce Funzionamento .
L'aspiratore smette di funzionare	È scattato il sovraccarico termico: <ol style="list-style-type: none"> 1. Spegner l'aspiratore e scollegarlo dalla presa di corrente. 2. Svuotare il contenitore, se necessario. 3. Lasciare che l'unità si raffreddi. 4. Inserire il cavo di alimentazione in una presa adeguata e ruotare l'interruttore di controllo acceso/spento in posizione ON (I) per testarlo. Se l'aspiratore non parte più, contattare il venditore o individuare il riparatore autorizzato DEWALT più vicino nel catalogo DEWALT o rivolgersi all'ufficio DEWALT di zona all'indirizzo indicato nel presente manuale.
Esce della polvere durante l'aspirazione	Verificare la corretta installazione dei filtri.
	Assicurarsi che i filtri non siano danneggiati; sostituirli se necessario.
	Assicurarsi che le tenute dei filtri siano in posizione e fisse.
La pulizia automatica del filtro non funziona	Sentire lo scatto del solenoide per assicurarsi che il meccanismo di pulizia del filtro funzioni. Se l'aspirazione non riparte, contattare il venditore o individuare il riparatore autorizzato DEWALT più vicino nel catalogo DEWALT o rivolgersi all'ufficio DEWALT di zona all'indirizzo indicato nel presente manuale.
L'apparato elettrico non si accende.	Assicurarsi che l'interruttore di controllo dell'apparato sia nella posizione di ATTIVAZIONE  .

Rispetto ambientale



Raccolta differenziata. Questo prodotto non deve essere smaltito con i normali rifiuti domestici.

Se il prodotto DEWALT deve essere sostituito o non è più utilizzato, non effettuare lo smaltimento con i rifiuti domestici. Smaltirlo tramite la raccolta differenziata.



La raccolta differenziata di prodotti usati e imballaggi permette il riciclo e il riutilizzo dei materiali. Il riutilizzo di materiali riciclati aiuta a impedire l'inquinamento ambientale e riduce la richiesta di materiali grezzi.

Secondo le normative locali, la raccolta differenziata di prodotti elettrici può avvenire a domicilio, presso le sedi di raccolta comunali oppure presso il rivenditore al momento dell'acquisto di un nuovo prodotto.

DEWALT offre un servizio di ritiro e riciclaggio dei suoi prodotti alla fine della loro vita utile. Per usufruire di questo servizio, restituire il prodotto presso un riparatore autorizzato che lo raccoglie per conto di DEWALT.

È possibile individuare il riparatore autorizzato più vicino rivolgendosi all'ufficio DEWALT di zona all'indirizzo indicato nel presente manuale. Altrimenti, è possibile consultare un elenco dei riparatori autorizzati DEWALT e tutti i dettagli relativi alla nostra assistenza post-vendita, nel sito Internet: **www.2helpU.com**.

ZWAAR UITGEVOERDE STOFZUIGER VOOR DE BOUW DWV901L

Hartelijk gefeliciteerd!

U hebt een DEWALT-product gekozen. Jaren van ervaring, grondige productontwikkeling en innovatie maken DEWALT één van de meest betrouwbare partners van gebruikers van professioneel elektrisch gereedschap.

Technische gegevens

		DWV901L-QS/GB	DWV901L-LX
Spanning	V	230	115
Type		1	1
Nominaal vermogen	W	1400	1400
Max vermogen	W	3600/3000	1840
Vermogen, normale werking (EN 60335-2-69)	W	1200	1065
Frequentie	Hz	50	50
Beveiligingsklasse		IPX4	IPX4
Capaciteit container	l	30	30
Hoeveelheid voor vulling (vloeistof)	l	17,5	17,5
Debiet (max at blower)	l/s	68	64
Negatieve druk (max at blower)	kPa	21	20
Debiet (EN 60335-2-69)	l/s	29,5	29,5
Negatieve druk (EN 60335-2-69)	kPa	11,4	11,4
Filteroppervlak	m ²	0,3	0,3
Gegevens aansluiting voeding elektrisch gereedschap	W	2200/1600	440
Slanglengte	m	4,1	4,1
Slangdiameter	mm	32	32
Gewicht	kg	9,5	9,5
Geluidswaarden bepaald volgens EN 60335-2-69:			
L _{PA} (geluidsdruk)	dB(A)	80	80
K _{PA} (onzekerheidsfactor geluidsdruk)	dB(A)	3	3
L _{WA} (akoestisch vermogen)	dB(A)	93	94
K _{WA} (onzekerheid akoestisch vermogen)	dB(A)	3	3

OPMERKING: Door het overschakelen tussen activiteiten kunnen korte spanningsveranderingen of spanningsschommelingen ontstaan. Onder ongunstige omstandigheden in openbare laagspanningssystemen kan zich beschadiging van andere apparaten voordoen. Onderbrekingen zullen zich niet voordoen als de impedantie minder dan 0,443 Ohm is.

Definities: Veiligheidsrichtlijnen

De onderstaande definities beschrijven het veiligheidsniveau voor ieder signaleringswoord. Lees de gebruiksaanwijzing a.u.b. zorgvuldig door en let op deze symbolen.



GEVAAR: Geeft een dreigend gevaar aan dat, indien dit niet wordt voorkomen, **leidt tot de dood of ernstig letsel.**



WAARSCHUWING: Geeft een mogelijk gevaar aan dat, indien dit niet wordt voorkomen, **kan leiden tot de dood of ernstig letsel.**



VOORZICHTIG: Geeft een mogelijk gevaarlijke situatie aan die, indien dit niet wordt voorkomen, **zou kunnen leiden tot gering of matig letsel.**

NEDERLANDS

OPMERKING: Geeft een handeling aan **waarbij geen persoonlijk letsel optreedt** die, indien niet voorkomen, **schade aan goederen kan veroorzaken**.



Wijst op het gevaar voor elektrische schok.



Wijst op brandgevaar.

EG verklaring van overeenstemming

RICHTLIJN VOOR MACHINES



DWV901L

ZWAAR UITGEVOERDE STOFZUIGER VOOR DE BOUW

DEWALT verklaart dat deze producten zoals beschreven onder **Technische gegevens** in overeenstemming zijn met: 2006/42/EG; EN 60335-2-69.

Deze producten voldoen ook aan Richtlijn 2014/30/EG en 2011/65/EU. Neem voor meer informatie contact op met DEWALT via het volgende adres of kijk op de achterzijde van de gebruiksaanwijzing.

De ondergetekende is verantwoordelijk voor de samenstelling van het technische bestand en legt deze verklaring af namens DEWALT.

Horst Grossmann
Vice-president Techniek
DEWALT, Richard-Klinger-Straße 11,
D-65510, Idstein, Duitsland
29.08.2014



WAARSCHUWING: Lees de instructiehandleiding om het risico op letsel te verminderen.

Belangrijke veiligheidsinstructies



WAARSCHUWING! Lees alle veiligheidswaarschuwingen en alle instructies. Het niet opvolgen van de waarschuwingen en instructies kan leiden tot een elektrische schok, brand en/of ernstig persoonlijk letsel.

BEWAAR ALLE WAARSCHUWINGEN EN INSTRUCTIES ZODAT U DEZE LATER OOK KUNT RAADPLEGEN.

LEES ALLE INSTRUCTIES EN VOLG DEZE OP VOORDAT U DIT APPARAAT IN GEBRUIK NEEMT.



WAARSCHUWING: Gebruikers moeten voldoende worden geïnstrueerd over het gebruik van deze machines.



WAARSCHUWING: Beperk het risico van elektrische schok. Stel het apparaat niet bloot aan regen. Berg het binnenshuis op.

- Voor ingebruikname moeten gebruikersinformatie, instructies en training worden verstrekt voor het gebruik van de machine en de stoffen waarvoor de machine moet worden gebruikt, waaronder een veilige methode voor het verwijderen en bij het afval verwerken van het verzamelde materiaal.
- Gebruikers moeten eventuele voorschriften voor de veiligheid in acht nemen, die gelden voor de materialen waarmee wordt gewerkt.
- Laat niet het apparaat onbeheerd achter wanneer het is aangesloten op een stroombron. Trek de stekker uit het stopcontact wanneer het apparaat niet in gebruik is en voordat het wordt nagezien.
- Sta niet toe dat het apparaat wordt gebruikt als speelgoed. Let goed op wanneer het apparaat wordt gebruikt door kinderen of in de buurt van kinderen.
- Gebruik dit apparaat ALLEEN volgens de beschrijving in de handleiding. Gebruik alleen hulpstukken die door DEWALT worden aanbevolen.
- Gebruik dit apparaat niet met een beschadigd snoer of een beschadigde stekker. Als het apparaat niet goed werkt, of als het is gevallen, beschadigd is, buiten is blijven staan, in het water is gevallen, breng het dan terug naar een servicecentrum.
- Trek het apparaat niet naar u toe aan het snoer, draag het apparaat niet aan het snoer, gebruik het snoer niet als handgreep, klem het snoer niet tussen de deur, trek het snoer niet langs scherpe randen of hoeken. Rij niet met het apparaat over het snoer. Houd het snoer weg bij hete oppervlakken.
- Trek niet de stekker uit het stopcontact door aan het snoer te trekken. Pak de stekker vast, niet het snoer, als u de stekker uit het stopcontact wilt trekken.
- Pak niet de stekker of het apparaat vast met natte handen.
- Steek geen voorwerpen in de openingen van het apparaat. Gebruik het apparaat niet als

één van de openingen is geblokkeerd; houd het apparaat vrij van stof, pluizen, haar en van alles wat de luchtstroom kan beperken.

- Houd haar, losse kleding, vingers en alle lichaamsdelen weg bij de openingen en bewegende delen.
- Schakel alle bedieningsfuncties uit voordat u de stekker uit het stopcontact trekt.
- Ga extra voorzichtig te werk wanneer u schoonmaakwerkzaamheden uitvoert op een trap.
- Gebruik het apparaat niet voor het opnemen van brandbare of explosieve vloeistoffen, zoals benzine, en gebruik het apparaat niet op plaatsen waar brandbare of explosieve vloeistoffen voorkomen.
- Schokken als gevolg van statische elektriciteit zijn mogelijk op plaatsen waar het droog is of waar de relatieve luchtvochtigheid laag is. Dit is slechts tijdelijk en heeft geen invloed op het gebruik van de zuiger. U kunt de frequentie van schokken door statische elektriciteit verminderen door de lucht te bevochtigen met een luchtbevochtiger of door het accessoire DWV9316-XJ, de niet-statische slang, te gebruiken.
- Voorkom spontane ontbranding, leeg steeds na ieder gebruik het stofreservoir.

BEWAAR DEZE INSTRUCTIES:

Aanvullende veiligheidsregels

- *Neem niet iets op dat brandt of rookt, zoals sigaretten, lucifers of hete as.*
- *Zuig geen brandbare, explosieve materialen op, zoals kolen, graan of ander fijn verdeeld brandbaar materiaal.*
- *Zuig geen gevaarlijke, giftige of kankerverwekkende materialen op, zoals asbest of insectenbestrijdingsmiddel.*
- *Neem nooit explosieve vloeistoffen (bijv. benzine, dieselolie, stookolie, ververdunner, enz.), zuren of oplosmiddelen op.*
- *Gebruik de zuiger nooit zonder de filters, behalve zoals wordt beschreven onder **Toepassing voor opzuigen van vloeistoffen**.*
- *Sommige houtproducten bevatten conserveringsmiddelen die giftig kunnen zijn. Ga extra voorzichtig te werk en voorkom inademing en contact met de huid wanneer u met deze materialen werkt. Vraag bij uw leverancier van materialen veiligheidsinformatie aan en volg de aanwijzingen in deze informatie.*
- *Gebruik de zuiger niet als opstapje.*
- *Plaats geen zware voorwerpen op de zuiger.*

Markeringen op de Stofzuiger

Het apparaat is voorzien van de volgende pictogrammen:



Lees vóór gebruik de instructiehandleiding.



WAARSCHUWING: Dit apparaat bevat schadelijk stof. Het legen en onderhouden, inclusief de verwijdering van de stofzak, mag alleen worden uitgevoerd door opgeleid personeel dat een geschikte beschermende uitrusting draagt. Schakel het apparaat pas in als het gehele filtersysteem is geïnstalleerd.



Stofzuigers van klasse L zijn geschikt voor het opzuigen van droog, niet-ontbrandbaar stof met werkplaatsgrenswaarden van > 1 mg/m³.

POSITIE DATUMCODE

De datumcode, die ook het jaar van fabricage bevat, is binnen in de behuizing geprint.

Voorbeeld:

2014 XX XX

Jaar van fabricage

Inhoud van de verpakking

De verpakking bevat:

- 1 Stofzuiger
- 1 Slang
- 1 DWV9310 connector
- 2 Filters
- 1 Gebruiksaanwijzing
- *Controleer de stofzuiger, onderdelen of accessoires op beschadigingen die eventueel kunnen zijn ontstaan tijdens transport.*
- *Neem de tijd om deze handleiding grondig door te lezen en te begrijpen voordat u de apparatuur gebruikt.*

Beschrijving (afb. 1)



WAARSCHUWING: Breng nooit wijzigingen aan in het elektrisch apparaat of een onderdeel ervan. Dit kan schade of persoonlijk letsel tot gevolg hebben.

- a. Bovenste handgreep/snoerhaspel
- b. Netsnoer

NEDERLANDS

- c. Aan/uit-schakelaar
- d. Stofzuigkop
- e. Vergrendeling stofreservoir
- f. Stofreservoir
- g. Zuigslang
- h. Wielen
- i. Filters
- j. Slangaansluiting met schroefdraad
- k. Slangriem
- l. Uitgang voor elektrisch gereedschap
- m. Regelschakelaar
- n. Zak
- o. DWV9130 connector
- p. AirLock-connector

OPTIE ANTISTATISCHE SLANG

De DWV901L is voorzien van een anti-statisch aardingssysteem. Een antistatische slang kan tegen meerprijs worden aangeschaft bij een officieel servicecentrum. Deze slang (DWV9316-XJ) past op dezelfde manier in het stofzuigstelsel als de standaardslang. Neem contact op met uw leverancier of kijk waar bij u in de buurt een officieel DEWALT-reparatiecentrum is, kijk in de DEWALT-catalogus of neem contact op met het DEWALT-kantoor op het adres dat in deze handleiding wordt vermeld.

GEBRUIKSDOEL

Deze stofzuigers worden gebruikt voor het opzuigen van fijne deeltjes, zoals van spaanplaat, beton of oppervlaktestof.

DWV901L, DWV901LT

Dit apparaat kan worden gebruikt als een industriële stofzuiger en industrieel stofzuigstelsel voor mobiele toepassingen voor het opnemen van allerlei droog, niet-ontbrandbaar stof tot en met stof van Klasse L met grenswaarden voor blootstelling in de werkomgeving groter dan 1 mg/m³.

NIET gebruiken in de regen of bij aanwezigheid van brandbare vloeistoffen of gassen.

Deze zwaar uitgevoerde stofzuigers zijn bedoeld voor professioneel gebruik. Laat **NIET** kinderen in contact komen met dit apparaat. Toezicht is vereist wanneer onervaren gebruikers dit apparaat gebruiken.

Gebruik de stofzuiger **NIET** voor explosief stof.

Gebruik de stofzuiger **NIET** in een omgeving waar ontploffingsgevaar is.

OPMERKING: Dit apparaat is geschikt voor commercieel gebruik, bijv. in hotels, scholen, ziekenhuizen, fabrieken, winkels, kantoren, verhuurbedrijven en op bouwplaatsen.

- Dit product is niet bedoeld voor gebruik door personen (waaronder kinderen) die verminderde fysieke, sensorische of psychische vermogens hebben of die het ontbreekt aan ervaring en/of kennis of bekwaamheden, als dat niet gebeurt onder toezicht van een persoon die verantwoordelijk is voor hun veiligheid. Kinderen mogen nooit alleen worden gelaten met dit product zodat ze ermee zouden kunnen spelen.

Elektrische veiligheid

De elektrische motor is slechts voor één voltage ontworpen. Controleer altijd of de stroomvoorziening overeenkomt met de voltage op het typeplaatje.

Als het netsnoer beschadigd is, moet het door de DEWALT-serviceorganisatie worden vervangen door een speciaal geprepareerd snoer dat verkrijgbaar is via de DEWALT-serviceorganisatie.

Een verlengsnoer gebruiken

Gebruik, als een verlengsnoer nodig is, een goedgekeurd 3-aderig verlengsnoer dat geschikt is voor de stroomvoorziening van dit apparaat (zie **Technische Gegevens**). Het minimale formaat van de geleider is 1,5 mm²; de maximale lengte is 30 m.

Rol het snoer altijd volledig af, als u een haspel gebruikt.

MONTAGE EN AANPASSINGEN (AFB. 1–3)



WAARSCHUWING: *Beperk het risico van letsel, schakel het apparaat uit en trek de stekker uit het stopcontact voordat u accessoires installeert of verwijdert, voordat u installaties aanpast of wijzigt of wanneer u reparaties uitvoert.*

Wanneer het apparaat per ongeluk wordt gestart, kan dat letsel tot gevolg hebben.



WAARSCHUWING: *De filters (l) moeten tijdens het stofzuigen altijd zijn geplaatst, behalve zoals wordt omschreven onder Toepassing voor opzuigen van vloeistoffen bij Bediening. Wanneer u fijn stof opzuigt kunt u ook met een extra papieren zak of een zak van vliesachtig materiaal het leegmaken van het stofreservoir gemakkelijker maken.*

1. Als u een papieren zak of een zak van vliesachtig materiaal (n) wilt gebruiken, installeer deze zak dan zoals wordt getoond in afbeelding 2.

OPMERKING: Ga voorzichtig te werk zodat u de zak niet scheurt. Plaats de zak stevig op opening (j) zodat een goede afdichting ontstaat voor maximale stofopvang.

2. Plaats de stofzuigkop (d) op het stofreservoir en sluit het apparaat goed af door de grendels (e) van het stofreservoir te sluiten.
3. Steek het uiteinde van de slang (g) in de slangaansluiting met schroefdraad (i) en zet het uiteinde van de slang vast op de tank.

BEDIENING

Gebruiksaanwijzingen (afb. 1, 4)



WAARSCHUWING: Houd u altijd aan de veiligheidsinstructies en van toepassing zijnde voorschriften.



WAARSCHUWING: Beperk het risico van letsel, schakel het apparaat uit en trek de stekker uit het stopcontact voordat u accessoires installeert of verwijdert, voordat u installaties aanpast of wijzigt of wanneer u reparaties uitvoert. Wanneer het apparaat per ongeluk wordt gestart, kan dat letsel tot gevolg hebben.

1. Steek de stekker van het netsnoer in een geschikt stopcontact.
2. Draai de aan/uit-schakelaar (c) in de stand AAN (I).
3. Volg de aanwijzing onder **Aansluiten op elektrisch gereedschap** als u de aansluiting tot stand wilt brengen met elektrisch gereedschap dat u gebruikt.

OPMERKING: Als de regelschakelaar van het gereedschap is ingeschakeld, en er is geen netsnoer in het stopcontact (l) gestoken, zal de stofzuiger kort inschakelen en daarna weer uitschakelen ten teken dat de regelschakelaar (m) in de stand ON (Aan) staat.

AANSLUITEN OP ELEKTRISCH GEREEDSCHAP (AFB. 1, 4, 5)




WAARSCHUWING: Gebruik alleen stopcontact (l) voor doeleinden die worden vermeld in de instructies.

1. Steek de stekker van het netsnoer van de stofzuiger in een geschikt stopcontact.

2. Steek de stekker van het elektrisch gereedschap in het stopcontact (l).

OPMERKING: Zie **Gegevens aansluiting voeding van elektrisch gereedschap** onder **Technische Gegevens** voor de toleranties voor de voeding van het gereedschap dat in het stopcontact (l) wordt gestoken.

3. Draai de regelschakelaar (m) in de stand ACTIVATION . Zo kan de stofzuiger automatisch worden in- of uitgeschakeld door middel van het elektrisch gereedschap.

OPMERKING: De stofzuiger start automatisch binnen 0,5 seconde en blijft werken tot 15 seconden nadat het elektrisch gereedschap is uitgeschakeld.

4. Schakel voor de handmatige stand de regelschakelaar (m) uit. In de handmatige stand worden het gereedschap en de stofzuiger onafhankelijk van elkaar in- en uitgeschakeld.

5. Uw DEWALT-stofzuiger voor de bouw is voorzien van het DEWALT AirLock-aansluitsysteem. Met de AirLock is een snelle, zekere aansluiting tussen de zuigslang (g) en het elektrisch gereedschap mogelijk. De AirLock-connector (p) brengt een directe aansluiting tot stand met geschikt DEWALT-gereedschap of door middel van een AirLock-adapter (verkrijgbaar bij de DEWALT-leverancier ter plaatse). Raadpleeg het hoofdstuk **Accessoires** voor meer informatie over verkrijgbare adapters.

OPMERKING: Controleer, als u een adapter gebruikt, dat de adapter stevig op de uitgang van het gereedschap is bevestigd, voordat u onderstaande stappen volgt.

- a. Controleer dat de kraag van de AirLock-connector in de niet-vergrendelde stand staat. Houd de nokken (q) op de kraag en de AirLock-connector tegenover elkaar, zoals wordt getoond voor de vergrendelde en de niet-vergrendelde stand.
- b. Duw de AirLock-connector op het aansluitpunt van de adapter.
- c. Draai de kraag in de vergrendelde stand.

OPMERKING: De lagers binnen in de kraag komen vast te zitten in de sleuf en zo wordt de aansluiting vastgezet. Het elektrisch gereedschap is nu stevig aangesloten op het stofzuigersysteem.

NEDERLANDS

SYSTEMEN VOOR AUTOMATISCHE FILTERREINIGING

Deze stofzuiger heeft een uiterst effectief systeem voor filterreiniging waardoor het verstopt raken van filters tot een minimum wordt beperkt. Iedere 30 seconden wordt één van de twee filters automatisch gereinigd. Het reinigingsproces wisselt af tussen de filters en blijft de gehele levensduur van het toestel werkzaam.

OPMERKING: Het is normaal dat u tijdens dit proces een klikkend geluid hoort.

OPMERKING: Na vele uren gebruik zal het automatische filterreinigingssysteem misschien niet effectief zijn. Wanneer dit gebeurt moeten de filters misschien worden gereinigd of vervangen. Raadpleeg **Filter** onder **Onderhoud**.

PARKEERREM (AFB. 1, 6)

De parkeerrem blokkeert één wiel zodat de stofzuiger niet kan weggrollen.

1. U kunt de parkeerrem inschakelen door op de 'ON'-zijde van de rem te duwen.
2. U kunt de parkeerrem uitschakelen door op de 'OFF'-zijde van de rem te duwen.

STOFZAK UITNEMEN / VERWISSELEN (AFB. 1)



WAARSCHUWING: Gebruik geschikte beschermende uitrusting zoals een stofmasker en handschoenen wanneer u gebruikte stofzakken hanteert.

1. Zet de stofzuiger uit en trek de stekker uit het stopcontact.
2. Maak de vergrendelingen (e) van het stofreservoir los en verwijder de stofzuigkop (d).
3. Trek de stofzak voorzichtig uit de opening (j).
4. Sluit de opening van de stofzak stevig af wanneer u de zak uit de machine haalt.
5. Verwerk de stofzak bij het afval in een geschikte container, volgens de wettelijke bepalingen.

TOEPASSING VOOR OPZUIGEN VAN VLOEISTOFFEN (AFB. 1, 7)



WAARSCHUWING: Sluit NIET elektrisch gereedschap aan op stopcontact (l) wanneer u de stofzuiger gebruikt voor het opzuigen van vloeistoffen.



WAARSCHUWING: Steek de stekker van de stofzuiger in een stopcontact dat is beveiligd met een aardlekschakelaar wanneer u de stofzuiger gebruikt voor het opzuigen van vloeistoffen.



WAARSCHUWING: Schakel de machine onmiddellijk uit als er schuim of vloeistof ontsnapt.



VOORZICHTIG: Reinig het toestel dat het waterniveau beperkt, regelmatig en onderzoek het op tekenen van beschadiging. Zie afb. 7.

OPMERKING: Verwijder NIET de vlotter (s), wanneer u dat doet zal dat leiden tot beschadiging van de stofzuiger. De vlotter zorgt ervoor dat er geen water in de motor kan doordringen.

Ga als volgt te werk voordat u de stofzuiger voor het opnemen van vloeistoffen gebruikt:

- Controleer dat het reservoir leeg is en niet al te stopfig.
- Verwijder de filters (i).
- Steek de stekker van de stofzuiger in een met een aardlekschakelaar beveiligd stopcontact.



WAARSCHUWING: Gebruik de machine in deze stand niet voor stof van Klasse L.

HET RESERVOIR LEEGMAKEN (AFB. 1, 7)

De vlotterafsluiter (s) zal de luchtstroom naar de motoren blokkeren, wanneer het reservoir vol is en het geluid van de motoren zal ineens anders zijn. Wanneer de motor een hoog, gierend geluid maakt en de stroom lucht/water stopt, moet u het reservoir leegmaken.

1. Zet de stofzuiger uit en trek de stekker uit het stopcontact.
2. Maak de vergrendelingen (e) van het stofreservoir los en verwijder de stofzuigkop (d).
3. Ledig de inhoud van het reservoir (f) in een geschikte container of afvoer.

WEER OVERSCHAKELEN NAAR HET ZUIGEN VAN DROGE STOFFEN (AFB. 1)

1. Ledig het reservoir, raadpleeg de instructies in **Het reservoir leegmaken**.
2. Plaats het reservoir ondersteboven tot het droog is. Gebruik NIET een nat reservoir voor het opzuigen van stof.
3. Plaats de stofzuigkop (d) op een vlak oppervlak tot de kop droog is.
4. Plaats de filters weer wanneer de stofzuigkop droog is. Zie **Filters onder Onderhoud**.
5. Plaats, wanneer het reservoir droog is, de stofzuigkop (d) op het stofreservoir en zet de kop vast door de grendels (e) van het stofreservoir te sluiten.

Afsluiten/Transporteren (fig. 1)

1. Draai de aan/uit-schakelaar (c) in de stand OFF.
2. Trek de stekker uit het stopcontact.
3. Berg het netsnoer (b) op door het om de bovenste handgreep/snoerhaspel (a) te winden, zoals wordt afgebeeld.
4. Zet bij vervoer in een voertuig de machine vast.

ONDERHOUD

Uw DeWALT-apparaat is ontworpen voor gebruik gedurende een lange periode en met een minimum aan onderhoud. Voortdurend gebruik naar tevredenheid is afhankelijk van de juiste verzorging en regelmatige reiniging van het apparaat.



WAARSCHUWING: *Beperk het risico van letsel, schakel het apparaat uit en trek de stekker uit het stopcontact voordat u accessoires installeert of verwijderd, voordat u installaties aanpast of wijzigt of wanneer u reparaties uitvoert.*

Wanneer het apparaat per ongeluk wordt gestart, kan dat letsel tot gevolg hebben.



WAARSCHUWING: *Als de gebruiker de machine wil nazien, moet het apparaat worden gedemonteerd, gereinigd en onderhouden, voor zover dat redelijkerwijs in de praktijk mogelijk is, zonder dat er gevaar ontstaat voor onderhoudspersoneel en anderen. Geschikte maatregelen vooraf zijn onder meer ontsmetting voorafgaand aan demontage, toepassing van gefilterde ventilatie ter plaatse, reiniging van de onderhoudsplek en geschikte persoonlijke bescherming.*

- *De fabrikant, of een opgeleide monteur moet ten minste jaarlijks een technische inspectie uitvoeren, die bestaat uit, bijvoorbeeld, inspectie van filters op beschadiging, luchtdichtheid van de machine en een juist functioneren van het regelmechanisme.*
- *Wanneer service- of reparatiewerkzaamheden worden uitgevoerd, moeten alle verontreinigde items die niet naar tevredenheid kunnen worden gereinigd, als afval worden verwerkt; dergelijke items moeten worden opgeruimd in ondoordringbare zakken in*

overeenstemming met eventuele actuele voorschriften voor de verwerking van dergelijk afval.

- *Voor machines van Klasse M moet de buitenzijde van de machine worden gereinigd met behulp van een stofzuiger en schoon worden geveegd of worden behandeld met een afdichtmiddel voordat de machine uit een gevaarlijk gebied wordt verwijderd. Alle onderdelen van de machine moeten worden beschouwd als verontreinigd wanneer zij uit een gevaarlijk gebied zijn verwijderd en de juiste maatregelen moeten worden getroffen om te voorkomen dat stof wordt verspreid.*
- *Voor systemen voor stofafzuiging is het nodig te zorgen voor een afdoende luchtvervangings L in de ruimte, als de lucht terug wordt geblazen in de ruimte.*
(OPMERKING: *Raadpleging van Nationale Voorschriften is noodzakelijk.)*

Filter (afb. 1, 8, 9)

VERZORGING VAN FILTERS

De filters die bij deze stofzuiger worden geleverd, zijn filters met een lange levensduur. De filters kunnen ALLEEN EFFECTIEF zijn bij het tot een minimum beperken van de recirculatie van het stof als zij op juiste wijze zijn geïnstalleerd en in goede staat zijn.



WAARSCHUWING: *Gebruik geschikte beschermende uitrusting zoals een stofmasker en handschoenen wanneer u de filters hanteert.*

Filters uitnemen

1. Draai de aan/uit-schakelaar (c) in de stand OFF (O) en trek de stekker uit het stopcontact.
2. Maak de vergrendelingen (e) van het stofreservoir los en neem de stofzuigkop (d) van het reservoir. Plaats de stofzuigkop op een vlak oppervlak tot de kop droog is.
3. Draai elk van de filters (j) naar links door het vast te pakken aan het kunststof uiteinde, zoals wordt afgebeeld, en neem het voorzichtig van de kop, let er daarbij op dat er geen vuil in de montageopening valt.

OPMERKING: Ga voorzichtig te werk zodat het materiaal van de filter niet wordt beschadigd.

NEDERLANDS

4. Als de onderzijde van de stofzuigkop (d) moet worden gereinigd, gebruik dan een doek die vochtig is gemaakt met een water en een milde zeepoplossing en laat de kop drogen. Gooi de doek weg in een geschikte container.

5. Inspecteer de filters op slijtage, scheuren of andere beschadigingen. DEWALT filtermembranen zijn voorzien van een teflon-coating. Een vorm van beschadiging of slijtage kan zijn het van het membraan afbladderen van de teflon-coating, zie afb 8.

OPMERKING: Als er twijfel bestaat over de staat waarin de filters verkeren, MOETEN zij worden vervangen. Gebruik filters NIET LANGER als zij zijn beschadigd.



WAARSCHUWING: Reinig nooit filters met druklucht of een borstel, omdat u dan het membraan zult beschadigen en er stof door het filter kan passeren. Tik, zo nodig, voorzichtig tegen het harde oppervlak of spoel het filter af met water op kamertemperatuur en laat het drogen. Het is eigenlijk niet nodig filters te reinigen, ook niet als het filter bedekt is met stof. Het automatische filterreinigingssysteem zorgt ervoor dat het filter maximaal blijft presteren en blijft werken. Vervang filters als u ziet dat het filtermembraan beschadigd is. Filters gaan gewoonlijk tussen zes en twaalf maanden mee, afhankelijk van gebruik en onderhoud.

Filters plaatsen

1. Controleer dat de filterafdichting (t) op z'n plaats en stevig vastzit.
2. Houd de schroefdraad van de filter (u) tegenover de draad van de stofzuigkop en draai de filter met niet te veel kracht naar rechts vast.

OPMERKING: Ga voorzichtig te werk zodat het materiaal van de filter niet wordt beschadigd.

3. Plaats de stofzuigkop (d) op het container en zet vast door de grendels (e) van het stofreservoir te sluiten.



Smering

Dit apparaat extra smeren is niet nodig.



Reiniging



WAARSCHUWING: Gebruik nooit oplosmiddelen of andere scherpe chemicaliën voor het reinigen van de niet-metalen onderdelen van het apparaat. Deze chemicaliën kunnen het materiaal dat in deze onderdelen is gebruikt, verzwakken. Gebruik nooit een vloeistof binnen in de machine; dompel nooit een onderdeel van het apparaat onder in een vloeistof.

1. Reinig de buitenzijde van het stofzuigstelsel met een stofzuiger. Reinig het apparaat verder met een doek die alleen wat vochtig is gemaakt met water en een milde zeepoplossing, als dat nodig is.
2. Gooi de doek na gebruik weg in een geschikte container.

Opslag (afb. 1)

1. Ledig het reservoir, raadpleeg de instructies in **Het reservoir leegmaken** onder **Bediening**.
2. Reinig de stofzuiger van binnen en van buiten. Raadpleeg **Reiniging**.
3. Reinig of vervang filters, raadpleeg **Filters**.
4. Berg de zuigslang en het netsnoer op zoals in de afbeelding wordt getoond. Plaats het toestel in een droge ruimte en zorg ervoor dat het niet door onbevoegden kan worden gebruikt.

Optionele accessoires



WAARSCHUWING: Omdat accessoires die niet door DEWALT worden aangeboden, niet zijn getest op gebruik met dit product, kan het gebruik van dergelijke accessoires met dit apparaat gevaarlijk zijn. Beperk het risico van letsel, gebruik alleen door DEWALT aanbevolen accessoires met dit product.

ACCESSOIRES

DWW9340-XJ	Filter
DWW9315-XJ	Niet-indrukbaar slang
DWW9316-XJ	Antistatische slang
DWW9401-XJ	Papieren zak
DWW9400-XJ	Kunststof voering
DWW9402-XJ	Zak van vliesmateriaal
DWW9500-XJ	Vac Rack

DEWALT AirLock-systeem

DWV9000	Aansluiting door draaivergrendeling
DWV9110	Tapse rubberen adapter van 29-35 mm
DWV9120	Rubberen adapter toenemend in omvang van 35-38 mm
DWV9130	Adapter met een buitendiameter van 35 mm
DWV9150	Hoekadapter met buitendiameter van 35 mm

VAC RACK DWV9500 INSTALLATIE (AFB. 10)

OPMERKING: De DWV901LT wordt geleverd met het DWV9500 vac-rack-hulpstuk al geïnstalleerd,

1. Draai de 4 schroeven van de draaghandgreep los met een T-25 ster-bit en neem de draaghandgreep los.
2. Installeer de vac-rack met behulp van de schroeven van de draaghandgreep. Zet ze terug in hun oorspronkelijke gaten en zet ze vast.
3. Gebruik de 2 schroeven (v) die zijn geleverd, door ze in achterste gaten van het vac-rack te plaatsen. Duw iedere schroef naar beneden door het materiaal heen en in de verborgen schroefnok eronder. Zet ze vast.



VOORZICHTIG: *Let erop dat de inhoud van de 14-liter opslagunits de 9 kg niet overschrijdt, maximaal 2 opslag-units per stofzuiger. Let erop dat de inhoud van de 28-liter opslagunits de 18 kg niet overschrijdt, 1 opslag-unit per stofzuiger. Wanneer de aanbevolen hoogte en/of het aanbevolen gewicht wordt overschreden, dan kan dat leiden tot een instabiele stofzuiger en dat kan letsel en schade veroorzaken.*

KENNISGEVING: *Verwijder de kop van de stofzuiger niet van de tank terwijl de T-stack opslag-units zijn bevestigd. Wanneer u dat doet kan dat beschadiging van de filters van de stofzuiger tot gevolg hebben.*

HET NETSNOER VASTZETTEN OP DE SLANG (AFB. 1)

Het netsnoer (b) kan worden vastgezet op de zuigslang (g) met de slangklem D279058CL (verkrijgbaar bij uw lokale DEWALT-leverancier).

Vraag uw dealer om nadere informatie over de juiste accessoires.

Problemen oplossen

PROBLEEM	OPLOSSING
Motor loopt niet	Controleer het netsnoer, de stekkers en het stopcontact.
	Controleer dat de aan/uitschakelaar in de stand ON (I) staat.
	Controleer dat de regelschakelaar in de stand OFF staat.
Het zuigvermogen neemt af.	Verwijder blokkeringen uit de zuigmond, de zuigbuis, zuigslang of de filters.
	Vervang de papieren zak of de zak van vliesmateriaal.
	Controleer dat de filters goed zijn geïnstalleerd.
	Reinig of vervang de filters.
De stofzuiger stopt.	Ledig het stofreservoir, raadpleeg Het reservoir leegmaken onder Bediening .
	De thermische overbelastingsbeveiliging is ingeschakeld.
	1. Zet de stofzuiger uit en trek de stekker van de stofzuiger uit het stopcontact.
	2. Ledig het stofreservoir, als dat nodig is.
	3. Laat het toestel afkoelen.
4. Steek de stekker van het netsnoer in een geschikt stopcontact en test het toestel door de Aan/uitschakelaar in de stand ON (I) te zetten. Neem, als de stofzuiger niet start, contact op met uw leverancier of kijk waar bij u in de buurt een officieel DEWALT-reparatiecentrum is, kijk in de DEWALT-catalogus of neem contact op met het DEWALT-kantoor op het adres dat in deze handleiding wordt vermeld.	
Er komt tijdens het stofzuiger stof uit de machine.	Controleer dat de filters goed zijn geïnstalleerd.
	Controleer dat de filters niet beschadigd zijn; vervang ze als dat nodig is.
	Controleer dat de filterafdichting op z'n plaats en stevig vastzit.

NEDERLANDS

PROBLEEM	OPLOSSING
Automatische filterreiniging werkt niet	Luister of u een elektromagneet hoort klikken zodat u weet dat het filterreinigingsmechanisme werkt. Als de stofzuiger niet weer start, neem dan contact op met uw leverancier of kijk in de DEWALT-catalogus waar bij u in de buurt een officieel DEWALT-reparatiecentrum is of neem contact op met het DEWALT-kantoor dat in deze handleiding wordt vermeld.
Het lukt niet het elektrisch gereedschap in te schakelen.	Controleer dat de regelschakelaar in de stand ACTIVATION staat  .

Bescherming van het milieu



Gescheiden afvalinzameling. Dit product mag niet bij het normale huishoudelijke afval worden aangeboden.

Als u op een dag bemerkt dat uw DEWALT product vervangen dient te worden of dat u er verder geen gebruik meer van maakt, mag u het niet als normaal huishoudelijk afval aanbieden. Bied dit product aan bij de gescheiden afvalinzameling.



Gescheiden inzameling van gebruikte producten of verpakkingen maakt het mogelijk dat materiaal kan worden gerecycled en nogmaals gebruikt. Het hergebruik van gerecycled materiaal helpt milieuvuiling te voorkomen en vermindert de vraag naar grondstoffen.

Plaatselijke bepalingen voorzien mogelijk in de gescheiden inzameling van elektrische producten uit een huishouden, op stedelijke inzamelingspunten of bij de detailhandelaar waar u een nieuw product aanschaft.

DEWALT heeft een faciliteit voor het verzamelen van recyclen van DEWALT producten als ze eenmaal het einde van hun levensduur hebben bereikt. Stuur om van deze service gebruik te maken uw product a.u.b. terug naar iedere erkende reparateur die namens ons de verzameling op zich neemt.

U kunt de locatie van de erkende reparateur die het dichtste bij u in de buurt is opzoeken door contact op te nemen met uw plaatselijke DEWALT kantoor zoals vermeld in deze handleiding. Een lijst van erkende DEWALT reparateurs en volledige details over onze after sales service zijn ook te vinden op internet via: www.2helpU.com.

KRAFTIG BYGG-STØVSUGER

DWV901L

Gratulerer!

Du har valgt et DEWALT produkt. Mange års erfaring, grundig produktutvikling og innovasjon gjør DEWALT til en meget pålitelig partner for profesjonelle brukere av elektrisk verktøy.

Tekniske data

		DWV901L-QS/GB	DWV901L-LX
Spenning	V	230	115
Type		1	1
Nominell effekt	W	1400	1400
Maks. effekt	W	3600/3000	1840
Effekt, normal bruk (EN 60335-2-69)	W	1200	1065
Frekvens	Hz	50	50
Beskyttelsesklasse		IPX4	IPX4
Beholderkapasitet	l	30	30
Fyllmengde (væske)	l	17,5	17,5
Strømningshastighet (max at blower)	l/s	68	64
Negativ trykk (max at blower)	kPa	21	20
Strømningshastighet (EN 60335-2-69)	l/s	29,5	29,5
Negativ trykk (EN 60335-2-69)	kPa	11,4	11,4
Filteroverflate	m ²	0,3	0,3
Strømtilkoplingsdata for elektroverktøyet	W	2200/1600	440
Slangelengde	m	4,1	4,1
Slangediameter	mm	32	32
Vekt	kg	9,5	9,5
Lydverdier målt i henhold til EN 60335-2-69:			
L _{PA} (lydtrykk)	dB(A)	80	80
K _{PA} (lydtrykk usikkerhet)	dB(A)	3	3
L _{WA} (lydeffekt)	dB(A)	93	94
K _{WA} (lydeffekt usikkerhet)	dB(A)	3	3

MERK: Bruk av bryteren kan skape kortvarige spenningsendringer eller -svingninger. Under ugunstige forhold ved lav spenning på det offentlige strømmettet kan dette føre til feil på annet utstyr. Forstyrrelser vil ikke skje dersom impedansen er under 0.443 Ohms.

Definisjoner: Retningslinjer for sikkerhet

Definisjonene under beskriver alvorlighetsgraden for hvert signalkodeord. Vennligst les håndboken og legg merke til disse symbolene.



FARE: Indikerer en overhengende farlig situasjon som **vil** føre til **død eller alvorlige personskader** hvis den ikke avverges.



ADVARSEL: Indikerer en potensielt farlig situasjon som **kan** føre til **død eller alvorlige personskader** hvis den ikke avverges.



FORSIKTIG: Indikerer en potensielt farlig situasjon som **kan** føre til **små eller moderate personskader** hvis den ikke avverges.

NORSK

MERK: Angir en arbeidsmåte **som ikke er relatert til personskader**, men som **kan føre til skader på utstyr** hvis den ikke unngås.



Betegner fare for elektroshjokk.



Betegner fare for brann.

EU-samsvarserklæring

MASKINERIDIREKTIV



DWV901L

KRAFTIG BYGG-STØVSUGER

DEWALT erklærer at de produktene som er beskrevet under **Tekniske data** er i samsvar med: 2006/42/EU, EN 60335-2-69.

Disse produktene er også i samsvar med direktiv 2014/30/EU og 2011/65/EU. For mer informasjon, vennligst kontakt DEWALT på følgende adresser eller se baksiden av håndboken.

Undertegnede er ansvarlig for sammenstillingen av den tekniske filen og fremsetter denne erklæringen på vegne av DEWALT.

Horst Grossmann
Visepresident teknikk
DEWALT, Richard-Klinger-Strasse 11,
D-65510, Idstein, Tyskland
29.08.2014



ADVARSEL: For å redusere skaderisikoen, les brukerhåndboken.

Viktige sikkerhetsinstruksjoner



ADVARSEL! Les alle sikkerhetsadvarsler og alle instruksjoner. Manglende overholdelse av advarslene og instruksjonene kan resultere i elektrisk sjokk, brann og/eller alvorlig skade.

LAGRE ALLE ADVARSLER OG INSTRUKSER FOR FREMTIDIG BRUK

LES OG FØLG ALLER ANVISNINGER FØR BRUK AV APPARATET.



ADVARSEL: Operatører skal få tilstrekkelig opplæring om bruk av disse maskiner.



ADVARSEL: For å redusere faren for elektrisk støt. Ikke utsett verktøyet for regn. Oppbevares innendørs.

- Før bruk skal operatører gis informasjon, instruks og opplæring i bruk av maskinen og materialene den skal brukes på, inkludert trygg fjerning og avfallshåndtering av det oppsamlede materialet.
- Operatører skal følge alle sikkerhetsregler som gjelder for materialet som håndteres.
- Ikke la apparatet stå ubevoktet når det er tilkoplek en strømkilde. Kople fra stikkontakten når det ikke er i bruk og før service.
- Ikke tillat at det brukes som en leke. Vær meget oppmerksom når apparatet brukes av eller i nærheten av barn.
- Skal KUN brukes som beskrevet i denne bruksanvisning. Bruk kun tilbehør anbefalt av DEWALT.
- Ikke bruk dette apparatet dersom ledningen eller støpslet er skadet. Dersom apparatet ikke fungerer riktig, eller om det mistes i gulvet, blir skadet, blir liggende utendørs eller det har vært i vann skal det returneres til et servicesenter.
- Ikke dra eller bære apparatet i ledningen, bruk ledningen som et håndtak, lukk en dør på ledningen eller dra ledningen over skarpe kanter eller hjørner. Ikke kjør over ledningen med apparatet. Hold ledningen unna oppvarmede flater.
- Ikke kople fra apparatet ved å dra i ledningen. For å kople fra hold i støpslet og ikke ledningen.
- Ikke berør støpslet eller apparatet med våte hender.
- Ikke putt fremmedlegemer i apparatets åpninger. Apparatet skal ikke brukes med noen åpning blokkert; holdes fri for støv, lo, hår og annet som kan redusere luftstrømmen.
- Hold hår, løstsittende klær, fingre og andre kroppsdeler unna åpninger og bevegelige deler.
- Skru av alle funksjoner før du kobler apparatet fra strømmen.
- Vær ekstra forsiktig ved bruk på trapper.
- Ikke bruk apparatet for å ta opp brennbare eller antennelige væsker så som bensin, eller i områder der slikt kan forekomme.

- Statistiske støt er mulig i tørre områder og når den relative luftfuktigheten er lav. Dette er kun midlertidig og påvirker ikke bruken av støvsugeren. For å minske hyppigheten av statistiske støt fukt luften med en konsoll, en installert luftfukter eller bruk DWV9316-XJ ikke-statisk slangetilbehør.
- For å unngå selvforbrenning tøm alltid beholderen etter bruk.

TA VARE PÅ DENNE BRUKSANVISNINGEN

Ekstra sikkerhetsregler

- Ikke sug opp noe som brenner eller avgir røyk så som sigaretter, fyrstikker eller glødende aske.
- Ikke bruk til støvsuging av brennbare eksplosive materialer så som kull, korn og annet fint støv.
- Ikke bruk til støvsuging av farlige, giftige eller kreftfremkallende materialer så som asbest eller midler mot pesticid.
- Ikke sug opp eksplosive væsker (f.eks. bensin, diesel, fyringsolje, tynnere osv.), syrer eller oppløsningsmidler.
- Ikke bruk støvsugeren uten at filter er på plass, annet enn beskrevet i **Våtsuging**.
- Ved kan inneholde konserveringsmidler som kan være giftige. Vær ekstra varsom for å hindre innhalering og hudkontakt når det jobbes med disse materialer. Be om og følg sikkerhetsinformasjon fra leverandøren av materialet.
- Ikke bruk som gardintrapp.
- Ikke sett tunge gjenstander på støvsugeren.

Merker på støvsugeren

Følgende piktoagrammer er vist på apparatet:



Les bruksanvisningen før bruk.



ADVARSEL: Dette apparatet inneholder skadelig støv. Tømming og vedlikehold, inkludert fjerning av støvposen, skal kun utføres av opplærte personer som bruker egnet beskyttelsesutstyr. Ikke slå på før hele filtersystemet har blitt installert.



Klasse L støvsugere egner seg for støvsuging av tørt, ikke-brennbart støv med arbeidsplass grenseverdier på > 1 mg/m³.

DATOKODE PLASSERING

Datokoden, som også inkluderer produksjonsåret, er trykket på huset.

Eksempel:

2014 XX XX

Produksjonsår

Pakkens innhold

Pakken inneholder:

- Støvsuger
 - Slange
 - DWV9310 tilkobling
 - Filter
 - Instruksjonshåndbok
- Kontroller for skader på støvsugeren, deler eller tilbehør som kan ha oppstått under transporten.
 - Ta deg tid til å lese grundig gjennom og forstå denne håndboken før bruk.

Beskrivelse (fig. 1)



ADVARSEL: Modifiser aldri det elektriske verktøyet eller noen del av det. Det kan føre til materielle skader eller personskader.

- Toppåhåndtak/kabelopprulling
- Strømledning
- På-/av strømbryter
- Støvsugerhode
- Beholderlås
- Beholder
- Sugeslange
- Løpehjul
- Filter
- Gjenget slangetilkopling
- Slangeklemme
- Tilkopling for elektriske verktøy
- Verktøy kontrollbryter
- Pose
- DWV9130 tilkobling
- AirLock-kobling

NORSK

ANTI-STATISK SLANGE (TILLEGGSUTSTYR)

DWV901L er utstyrt med et antistatisk jordingsystem. En anti-statisk slange må kjøpes fra et autorisert servicesenter. Denne slangen (DWV9316-XJ) tilkoples støvsugersystemet på samme måten som standardslangen. For å kontakte din forhandler, sjekk beliggenheten av nærmeste autoriserte DEWALT reparatør i DEWALT katalogen, eller kontakt ditt DEWALT kontor på adressen som angitt i denne bruksanvisningen.

BRUKSOMRÅDE

Disse støvsugere brukes for å plukke opp fine partikler, som fiberplate, betong eller overflatestøv.

DWV901L, DWV901LT

Dette apparatet kan brukes som en industriell støvsuger og støvsuger for flyttbar bruksområde for å plukke opp alle typer tørre, ikke-brennbare støv opp til støv klasse L med grenseverdier for yrkeseksponering større enn 1 mg/m³.

SKAL IKKE brukes i regnvær eller i nærheten av brennbare væsker eller gasser.

Disse kraftige støvsugere er for profesjonelt bruk. **IKKE** la barn kommer i kontakt med dette apparatet. Tilsyn er nødvendig når uerfarne brukere skal bruke dette verktøy.

IKKE bruk støvsugeren for brennbar støv.

IKKE bruk støvsugeren i eksplosive omgivelser.

MERK: Dette apparatet egner seg for kommersielt bruk f.eks. på hoteller, skoler, sykehus, fabrikker, butikker, kontorer, utleiefirmaer og på byggeplasser.

- Dette apparatet er ikke ment for bruk av personer (inkludert barn) med reduserte fysiske, sensoriske eller mentale evner, eller mangel på erfaring og kunnskap, med mindre de får tilsyn av en person ansvarlig for deres sikkerhet. Barn skal aldri forlates alene med dette produktet.

Elektrisk sikkerhet

Den elektriske motoren er blitt konstruert for kun én spenning. Kontroller alltid at strømforsyningen samsvarer med spenningen på merkeskiltet.

Dersom ledningen er skadet må den byttes ut med en spesiallaget ledning fra DEWALT, hos et DEWALT servicesenter.

Bruk av skjøteledning

Dersom en skjøteledning trenges bruk en godkjent 3-kjerne skjøteledning egnet for dette verktøyets inngangseffekt (se **Tekniske data**). Minimum leder-tverrsnitt er 1,5 mm²; maksimum lengde er 30 m.

Vikle alltid ut kabelen fullstendig når du bruker en kabeltrommel.

MONTERING OG JUSTERING

(FIG. 1–3)



ADVARSEL: For å redusere risikoen for personskade, slå av apparatet og kople det fra strømkilden før du fjerner/installerer tilleggsutstyr eller tilbehør og før du foretar eventuelle justeringer eller endringer i oppsett eller ved reparasjon. Utilsiktet oppstart kan føre til personskader.



ADVARSEL: Filtrene (f) må alltid være på plass under støvsuging, unntatt som beskrevet i **Våtsuging under Bruk**. Når du støvsuger fint støv kan du også bruke en ekstra papirpose eller fleecpose for å gjøre tømming av beholderen lettere.

1. Dersom ekstra papir- eller fleecpose (n) skal brukes, monter som vist i figur 2.

MERK: Pass på at du ikke river hull i posen. Fest posen sikkert på inngangen (j) slik at du får en tett kopling for maksimum støvsugeytelse.

2. Plasser støvsugerhodet (d) på beholderen og feste det ved å lukke beholderens låser (e).
3. Sett inn enden av slangen (g) i den gjengede slangekoblingen (i) og skru fast enden av slangen til tanken.

BRUK

Bruksanvisninger (fig. 1, 4)



ADVARSEL: Følg alltid sikkerhetsanvisningene og gjeldende regler.



ADVARSEL: For å redusere risikoen for personskade, slå av apparatet og kople det fra strømkilden før du fjerner/installerer tilleggsutstyr eller tilbehør og før du foretar eventuelle justeringer eller endringer i oppsett eller ved reparasjon. Utilsiktet oppstart kan føre til personskader.

1. Kople ledningen til en egnet stikkontakt.
2. Sett på bryteren (c) til ON posisjon (I).
3. Følg anvisningen under **Koble til elektriske verktøy for å kople til det elektriske verktøyet som skal brukes**.


MERK: Dersom verktøykontrollbryteren er slått på, og det ikke er satt inn noen strømkabel i uttaket (l), vil sugeren slås på kort og deretter av igjen for å vise at verktøykontrollbryteren (m) er slått på.

KOPLE TIL ELEKTRISKE VERKTØY (FIG. 1, 4, 5)

ADVARSEL: Bruk kontakten (l) kun til det som er angitt i bruksanvisningen.

1. Koble ledningen til en egnet stikkontakt.
2. Koble det elektriske verktøyet til kontakten (l).

MERK: Se **PowStrømtilkoplingsdata for elektroverktøy** under **Technical Data** for data for verktøy som skal koples til kontakten (l).

3. Sett verktøykontrollbryteren (m) til ACTIVATION posisjonen . Dette lar det elektriske verktøyet skru støvsugeren av og på automatisk.

MERK: Støvsugeren starter automatisk innen 0,5 sekunder og fortsetter å gå i 15 sekunder etter at det elektriske verktøyet er skrudd av.

4. For å skifte tilbake til manuell modus, slå av verktøykontrollbryteren (m) (off). I manuell modus skrur verktøyet og støvsugeren av og på uavhengig av hverandre.
5. DeWALT byggstøvsuger er utstyrt med DeWALT AirLock tilkoplingsystem. AirLock tillater en rask og sikker kopling mellom sugeslangen (g) og det elektriske verktøyet. AirLock koplingen (p) koples direkte til DeWALT kompatible verktøy eller gjennom bruken av en AirLock adapter (tilgjengelig fra din lokale DeWALT leverandør). Se **Tilbehør** avsnittet for detaljer om tilgjengelige adaptere.

MERK: Dersom det brukes en adapter påse at den er godt festet på verktøystikkkontakten før du følger trinnene nedenfor.

- a. Kontroller at mansjetten på AirLock koblingen er i posisjonen "ulåst". Juster hakkene (q) på mansjetten og AirLock koblingen som vist for posisjonene åpen og låst.
- b. Trykk AirLock koblingen på adapter-koplingspunktet.
- c. Vri mansjetten til posisjonen "låst".

MERK: Kulelagrene i mansjetten låser i sporet og sikrer koplingen. Det elektriske verktøy er nå koplet fast til støvsugeren.

AUTOMATISK FILTER RENGJØRINGSSYSTEMER

Denne støvsugeren har en meget effektiv filter rengjøringssystem som reduserer filter tilstopping. Hvert 30. sekund blir et av de to filterne automatisk rengjort. Rengjøringsprosessen bytter mellom filterne og fortsetter i hele enhetens levetid.

MERK: Det er normalt å høre en klukkelyd under denne prosessen.

MERK: Etter mange timers bruk kan det automatiske filter rengjøringssystem være ineffektiv. Når dette skjer må filterne rengjøres eller byttes. Se **Filter** under **Vedlikehold**.

PARKERINGSBREMS (FIG. 1, 6)

Parkeringsbremsen låser det ene hjulet for å hindre at støvsugeren ruller.

1. For å sette på parkeringsbremsen, trykk ned på bremsens på-side (ON).
2. For å koble fra parkeringsbremsen, trykk ned på bremsens av-side (OFF).

FJERNE / BYTTE BRUKT STØVPOSE (FIG. 1)

ADVARSEL: Egnede personlig beskyttelsesutstyr som støvmaske og hansker må brukes ved håndtering av støvposer.

1. Skru av støvsugeren og dra ledningen ut av stikkkontakten.
2. Lås opp beholderlåsene (e) og fjern støvsugerhodet (d)
3. Dra posen forsiktig av innløpet (j).
4. Forsegle posen godt når du fjerner den fra maskinen.
5. Kast posen i egnet beholder i samsvar med lokale regler.

VÅTSUGING (FIG. 1, 7)

ADVARSEL: IKKE kople elektriske verktøy til stikkkontakten (l) når støvsugeren brukes til våtsuging.



ADVARSEL: Kople støvsugeren til en stikkontakt som er beskyttet med jordfeilbryter (RCD) når støvsugeren brukes til våtsuging.



ADVARSEL: Dersom skum eller væske slippes ut fra maskinen, skru den av med en gang.



FORSIKTIG: Rengjør enheten som begrenser vannivået regelmessig og undersøk den for tegn på skade. Se figur 7.

MERK: IKKE fjern flottør (s), det vil skade støvsugeren. Flottøren hindrer vann i å komme inn i motoren.

Før støvsugeren brukes til våtsuging:

- Påse at beholderen er tom og er fri for støv.
- Fjern filterne (i).
- Kople støvsugeren til en stikkontakt som er beskyttet med en jordfeilbryter (RCD).

NORSK



ADVARSEL: Ikke bruk maskinen med dette oppsettet med støv av klasse L.

FOR Å TØMME BEHOLDEREN (FIG. 1, 7)

Flottørventilen (s) blokkerer luft til motoren når beholderen er full og motorens lyd vil endre seg med en gang. Når motoren gir en lyd i en høy tone og luft-/vannstrømningen slutter, tøm beholderen.

1. Skru av støvsugeren og dra ledningen ut av stikkkontakten.
2. Lås opp beholderlåsene (e) og fjern støvsugerhodet (d).
3. Tøm innholdet av beholderen (f) i en egnet beholder eller sluk.

BYTTE TILBAKE TIL TØRRSUGING (FIG. 1)

1. Tøm beholderen, se **Tøm beholder** anvisninger.
2. Plasser beholderen opp-ned til den er tørr. IKKE bruk våt beholder for tørrsuging.
3. Plasser støvsugerhodet (d) på en horisontal flate til den er tørr.
4. Monter filtrene på nytt når støvsugerhodet er tørr. Se **Filtre under Vedlikehold**.
5. Når beholderen er tørr, plasser støvsugerhodet (d) på beholderen og feste det ved å lukke beholderens låser (e).

Nedstengning/Transport (fig. 1)

1. Sett kontrollbryteren (c) til av-posisjon (OFF).
2. Trekk ut støpselet.
3. Lagre strømkabelen (b) ved å rulle den rundt topphåndtaket/kabeloppstillingen (a) som vist.
4. Når maskinen fraktes i kjøretøy må den festes.

VEDLIKEHOLD

Ditt DeWALT apparat er konstruert for å virke over en lang tidsperiode med et minimum av vedlikehold. Kontinuerlig tilfredsstillende bruk avhenger av ordentlig stell av apparatet og regelmessig renhold.



ADVARSEL: For å redusere risikoen for personskade, slå av apparatet og kople det fra strømkilden før du fjerner/installerer tilleggsutstyr eller tilbehør og før du foretar eventuelle justeringer eller endringer i oppsett eller ved reparasjon. Utviklet oppstart kan føre til personskader.



ADVARSEL: For service av brukeren må maskinen demonteres, rengjøres og vedlikeholdes, så langt det er med rimelighet gjennomførbar, uten å sette vedlikeholdspersonell eller andre i fare. Egnede forholdsregler inkluderer

dekontaminering før demontering, bruk av lokal filtrert undertrykksventilasjon der maskinen demonteres, rengjøring av maskinen og egnet personlig beskyttelse.

- Produsenten eller en opplært person skal utføre en teknisk kontroll minst en gang i året, bestående av, for eksempel, kontroll av filtre for skade, maskinens lufttetthet og at kontrollmekanismen fungerer riktig.
- Ved utføring av service eller reparasjonsarbeid må alle kontaminerte gjenstander som ikke kan rengjøres på tilfredsstillende vis bli håndtert som avfall; slike gjenstander skal kastes i henhold til gjeldende regler for håndtering av slik avfall.
- For støvsugere er det nødvendig å sørge for en tilstrekkelig luftskiftehastighet L i rommet dersom utløpsluften forblir i rommet.
MERK: Henvielse til nasjonal regelverk er nødvendig.)

Filter (fig. 1, 8, 9)

FILTERSTELL

Filtrene inkludert med denne støvsugeren har lang levetid. For å være effektive i å minske støv resirkulasjon MÅ filtrene være riktig montert og i god tilstand.



ADVARSEL: Egnet personlig beskyttelsesutstyr som støvmaske og hansker må brukes ved håndtering av filtrene.

For å ta av filtrene

1. Slå kontrollbryteren (c) til OFF posisjon (O) og trekk ut støpselet fra kontakten.
2. Lås opp beholderlåsene (e) og fjern støvsugerhodet (d) fra beholderen. Plasser støvsugerhodet opp-ned på en horisontal flate.
3. Vri hver filter (i) mot klokken ved å holde den i plastdekselet som vist, og ta forsiktig av hodet mens du påser at intet avfall faller i monteringshullet.
MERK: Påse at filtermaterialet ikke skades.
4. Dersom bunnen av støvsugerhodet (d) trenger rengjøring, bruk en klut fuktet med vann og mild såpe og la den tørke. Kast kluten i egnet beholder.

5. Kontroller filterne for slitasje, rifter og andre skader. DEWALT filtermembraner er teflonbelagte. En type slitasje eller skade kan være at dette teflonbelegget flaker av membranen, se fig 8.

MERK: Dersom det er noen tvil om filternes tilstand MÅ de byttes ut. IKKE forsett bruk dersom filterne er skadde.



ADVARSEL: Bruk aldri trykkluft eller børste for å rengjøre filtere, ellers kan det oppstå skade på filtermembranen slik at støv kan passere gjennom filteret. Om nødvendig, bank forsiktig mot en hard flate eller skylk med vann ved romtemperatur og la det lufttørke. Rengjøring av filtere er vanligvis unødvendig, selv om filteret er dekket av støv. Det automatiske filterrengjøringsystemet vil opprettholde maksimalt ytelse og fortsatt funksjon. Dersom det er visuelle skader på filtermembranen, skift filteret. Filtere varer normalt mellom seks og tolv måneder avhengig av bruk og stell.

For å montere filterer

1. Påse at filterpakningen (t) er godt på plass
2. Rett inn filtergjengene (u) med gjengene på støvsugerhodet og bruk moderate krefter til å dreie filteret med klokken til det sitter godt.

MERK: Påse at filtermaterialet ikke skades.

3. Plasser støvsugerhodet (d) på beholderen og fest det ved å lukke beholderens låser (e).



Smøring

Ditt apparat trenger ikke ekstra smøring.



Rengjøring



ADVARSEL: Bruk aldri løsemidler eller sterke kjemikalier for å rengjøre ikke-metalliske deler av apparatet. Disse kjemikaliene kan svekke materialene som brukes i disse delene. Aldri la noen væske trenge inn i maskinen; aldri dypp noen del av verktøyet i en væske.

1. Støvsug utsiden av støvsugeren. Videre rengjøring skal gjøres med en klut som bare er fuktet med vann og mild såpe, dersom nødvendig.

2. Etter bruk kast kluten i egnet beholder.

Opp bevaring (fig. 1)

1. Tøm beholderen, se **Tøm beholder under Bruk**.
2. Rengjør støvsugeren innvendig og utvendig. Se **Rengjøring**.
3. Rengjør eller bytt filterne, se **Filterer**.
4. Oppbevar sugeslangen og strømledningen som vist i diagrammet. Plasser enheten på et tørt rom og sikrer den mot uautorisert bruk.

Tilleggsutstyr



ADVARSEL: Bruk av annet tilleggsutstyr enn det som tilbys av DEWALT, kan være farlig, ettersom dette ikke er testet sammen med dette apparatet. For å redusere faren for skader, bør kun tilleggsutstyr som er anbefalt av DEWALT brukes sammen med dette produktet.

TILBEHØR

DWW9340-XJ	Filter
DWW9315-XJ	Trykkfast slange
DWW9316-XJ	Anti-statisk slange
DWW9401-XJ	Papirpose
DWW9400-XJ	Plastforing
DWW9402-XJ	Fleece-pose
DWW9500-XJ	Vac Rack

DEWALT AirLock System

DWW9000	Vri-lås tilkopleing
DWW9110	29-35 mm konisk gummiadapter
DWW9120	35-38 mm trinnvis gummiadapter
DWW9130	35 mm OD adapter
DWW9150	35 mm vinkel adapter

INSTALLERING AV VAC RACK DWW9500 (FIGUR 10)

MERK: DWW901LT leveres med støvsugerstativet med modellnummer DWW9500, dette er allerede satt sammen.

1. Fjern de 4 bærhåndtaksskruene ved å bruke en t-25 stjerneformet bit, og fjern bærehåndtaket.
2. Monter støvsugerstativet ved å bruke skruene fra bærehåndtaket. Sett dem inn i de opprinnelige hullene og fest dem godt.
3. Bruk de 2 medfølgende skruene (v). Plasser dem på bakhullene i støvsugerstativet. Trykk dem ned og vri på skruen for å trenge gjennom materialet og ned til de skjulte skruerhullene. Fest.

NORSK



FORSIKTIG: Må ikke overstige 9 kg (20 lb) i noen av lagringsenhetene på 14 liter, maksimalt 2 lagringsenheter per støvsuger. Må ikke overstige 18 kg i en lagringsenhet på 28 liter, maksimalt 1 lagringsenhet per støvsuger. Dersom den anbefalte høyde eller vekten blir oversteget, kan det føre til en ustabil støvsuger. Dette kan forårsake personskade eller andre skader.

MERK: Ikke fjern støvsugerhodet fra tanken når T-stack-lagringsenhet er festet. Dette kan medføre skape på støvsugerfiltrene.


FESTE STRØMLEDNINGEN TIL SLANGEN (FIG. 1)

Strømledningen (b) kan festes på sugeslangen (g) ved bruk av D279058CL slangeklemme (leveres av din lokale DEWALT leverandør).

Ta kontakt med din forhandler for ytterligere informasjon om egnet ekstrastyr.

Feilsøking

PROBLEM	LØSNING
Motoren går ikke	Sjekk strømledningen, støpsler og stikkkontakten.
	Påse at kontrollbryteren er i ON posisjonen (I).
	EPåse at kontrollbryteren er i OFF posisjonen.
Sugekapasitet minsker	Fjern blokkeringen i sugedysen, sugerør, sugeslange eller filter.
	Bytt papir- eller fleecepose.
	Kontroller at filtrene er riktig montert.
	Rens eller bytt filtrene.
	Tøm beholderen, se Tøm beholderen under Bruk .

PROBLEM	LØSNING
Støvsugeren slutter å gå	Termisk overbelastning har slått inn: <ol style="list-style-type: none">Slå av støvsugeren og koble den fra strømkilden.Tøm beholderen, om nødvendig.La enheten kjøle seg ned.Sett strømledningen i egnet stikkontakt og slå kontrollbryteren til ON posisjonen (I) for å teste. Dersom støvsugeren ikke vil starte kontakt din selger eller sjekk beliggenheten av den nærmeste autoriserte DEWALT reparatør i DEWALT katalogen, eller kontakt ditt DEWALT kontor på adressen som angitt i denne bruksanvisningen.
Støv avgis under støvsuging	Kontroller at filtrene er riktig montert. Påse at filtrene ikke er skadde, skift om nødvendig. Påse at filterpakningene er godt på plass.
Automatisk filterrengjøring fungerer ikke	Hør etter at magnetventilen klikker for å være sikker på at filterrengjøringsmekanismen fungerer. For å kontakte din forhandler, sjekk beliggenheten av nærmeste autoriserte DEWALT reparatør i DEWALT katalogen, eller kontakt ditt DEWALT kontor på adressen som angitt i denne bruksanvisningen.
Det elektriske verktøyet slår seg ikke på.	Påse at kontrollbryteren er i ACTIVATION posisjonen  .

Beskyttelse av miljøet



Separat innsamling. Dette produktet må ikke kastes sammen med vanlig husholdningsavfall.

Dersom du en dag skulle finne ut at ditt DEWALT produkt må erstattes, eller dersom det ikke lenger trenges av deg, skal det ikke kastes sammen med husholdningsavfallet. Gjør dette produktet tilgjengelig for separat innsamling.



Separat innsamling av brukte produkter og innpakning gjør at materialene kan resirkuleres og brukes om igjen. Gjenbruk av resirkulert materiale hjelper til med å hindre miljøforurensing og reduserer etterspørselen etter råmateriale.

Lokale forskrifter kan ha separat innsamling av elektriske produkter fra husholdningen ved kommunale søppelfyllinger eller hos forhandleren der du kjøper et nytt produkt.

DEWALT har en ordning for å samle inn og resirkulere DEWALT produkter når de har nådd slutten på livsløpet. For å benytte deg av denne tjenesten, vennligst returner produktet til en autorisert reparatør som vil samle dem inn på vegne av oss.

Du kan finne nærmeste autoriserte reparatør ved å ta kontakt med dit lokale DEWALT-kontor på den adressen som du finner i denne brukerhåndboken. Alternativt er en liste over autoriserte DEWALT-reparatører og alle detaljer om service etter salg og kontakter tilgjengelig på Internett på: **www.2helpU.com**.

EXTRACTOR DE SERRADURA DE USO INDUSTRIAL DWV901L

Parabéns!

Escolheu um produto da DEWALT. Longos anos de experiência, um desenvolvimento meticuloso dos seus produtos e um grande espírito de inovação tornaram a DEWALT um dos parceiros mais fiáveis para os utilizadores de ferramentas eléctricas profissionais.

Dados técnicos

		DWV901L-QS/GB	DWV901L-LX
Tensão	V	230	115
Tipo		1	1
Potência nominal	W	1400	1400
Potência máxima	W	3600/3000	1840
Potência, funcionamento normal (EN 60335-2-69)	W	1200	1065
Frequência	Hz	50	50
Classe de protecção		IPX4	IPX4
Capacidade do recipiente	l	30	30
Quantidade de enchimento (líquida)	l	17,5	17,5
Caudal (max at blower)	l/s	68	64
Pressão negativa (max at blower)	kPa	21	20
Caudal (EN 60335-2-69)	l/s	29,5	29,5
Pressão negativa (EN 60335-2-69)	kPa	11,4	11,4
Superfície do filtro	m ²	0,3	0,3
Dados de ligação de alimentação da ferramenta eléctrica	W	2200/1600	440
Comprimento da mangueira	m	4,1	4,1
Diâmetro da mangueira	mm	32	32
Peso	kg	9,5	9,5

Valores acústicos determinados de acordo com a norma EN 60335-2-69:

L _{PA} (pressão sonora)	dB(A)	80	80
K _{PA} (variabilidade da pressão sonora)	dB(A)	3	3
L _{WA} (potência sonora)	dB(A)	93	94
K _{WA} (variabilidade da potência sonora)	dB(A)	3	3

NOTA: A actividade de alternância pode causar alterações ou variações de tensão a curto prazo. Em condições desfavoráveis, os sistemas de fornecimento de baixa tensão pública podem causar falhas noutros aparelhos. Este tipo de problemas não irá ocorrer se a impedância for inferior a 0,443 Ohms.

Definições: directrizes de segurança

As definições abaixo descrevem o nível de gravidade de cada aviso. Leia o manual e preste atenção a estes símbolos.



PERIGO: indica uma situação de perigo eminente que, se não for evitada, **irá** resultar em **morte ou ferimentos graves**.



ATENÇÃO: indica uma situação potencialmente perigosa que, se não for evitada, **poderá** resultar em **morte ou ferimentos graves**.



CUIDADO: indica uma situação potencialmente perigosa que, se não for evitada, **poderá** resultar em **ferimentos ligeiros ou moderados**.

AVISO: indica uma prática (não relacionada com ferimentos) que, se não for evitada, poderá resultar em danos materiais.



Indica risco de choque eléctrico.



Indica risco de incêndio.

Declaração de conformidade da CE DIRECTIVA “MÁQUINAS”



DWV901L

EXTRACTOR DE SERRADURA DE USO INDUSTRIA

A DEWALT declara que os produtos descritos em **Dados técnicos** se encontram em conformidade com as seguintes normas e directivas: 2006/42/CE, EN 60335-2-69.

Além disso, estes produtos também se encontram em conformidade com a Directiva 2014/30/CE e 2011/65/UE. Para obter mais informações, contacte a DEWALT através da morada indicada em seguida ou consulte o verso do manual.

O abaixo assinado é responsável pela compilação do ficheiro técnico e faz esta declaração em nome da DEWALT.

H. Grossmann

Horst Grossmann
Vice-presidente da Divisão de Engenharia
DEWALT, Richard-Klinger-Straße 11,
D-65510, Idstein, Alemanha
29.08.2014



ATENÇÃO: para reduzir o risco de ferimentos, leia o manual de instruções.

Instruções importantes de segurança



ATENÇÃO! leia todos os avisos de segurança e todas as instruções. O não seguimento dos avisos e das instruções poderá resultar em choque eléctrico, incêndio e/ou ferimentos graves.

**GUARDE TODOS OS AVISOS E INSTRUÇÕES
PARA FUTURA REFERÊNCIA**

ANTES DE UTILIZAR ESTE EQUIPAMENTO, LEIA E SIGA TODAS AS INSTRUÇÕES.



ATENÇÃO: os operadores devem receber instruções adequadas sobre a utilização destas máquinas.



ATENÇÃO: para reduzir o risco de choque eléctrico. Não exponha o equipamento à chuva. Armazene num espaço fechado.

- Antes de utilizarem o equipamento, os operadores irão receber informações, instruções com informação e formação no que respeita à utilização do equipamento e o material para o qual será utilizado, incluindo o método seguro de remoção e eliminação do material recolhido.
- Os operadores devem cumprir quaisquer regulamentações de segurança adequadas para os materiais que estão a ser processados.
- Não deixe o equipamento sem assistência quando estiver ligado a uma fonte de alimentação. Desligue a ficha da tomada quando não estiver a utilizá-lo e antes de enviá-lo para reparação.
- Não deixe que o equipamento seja utilizado como um brinquedo. Preste especial atenção se o equipamento for utilizado por crianças ou perto das mesmas.
- Utilize o equipamento APENAS como descrito neste manual. Utilize apenas os acessórios recomendados pela DEWALT.
- Não utilize este equipamento com um cabo ou ficha danificado. Se o equipamento não funcionar correctamente, ou se o deixar cair, ficar danificado, se o deixar no exterior ou o deixar cair dentro de água, envie-o para um centro de assistência.
- Não deve puxar nem transporte a ferramenta pelo fio, utilizar o fio como pega, entalar o fio na porta ou puxar o fio perto de extremidades ou cantos afiados. Não ligue a ferramenta sobre o cabo. Mantenha o cabo afastado de superfícies aquecidas.
- Não puxe o cabo para desligar a ferramenta. Para desligar a ferramenta, retire a ficha, não puxe o cabo.
- Não segure na ficha ou na ferramenta com as mãos húmidas.
- Não coloque objectos dentro dos orifícios da ferramenta. Não utilize a ferramenta com os orifícios obstruídos; mantenha-a limpa em termos de pó, fios, cabelos e qualquer substância que possa reduzir o fluxo de ar.
- Mantenha substâncias como cabelos, roupa larga, dedos e todas as partes do

PORTUGUÊS

corpo afastadas de orifícios e peças em movimento.

- Antes de desligar o aparelho, desligue todos os controlos.
- Tenha especial cuidado quando limpar escadas.
- Não utilize a ferramenta para recolher líquidos inflamáveis ou combustíveis, como gasolina nem utilize-as em locais onde existam esse tipo de líquidos.
- É provável que ocorram choques de electricidade estática em locais secos ou se a percentagem de humidade relativa for reduzida. Isto é apenas temporário e não afecta a utilização do vácuo. Para reduzir a frequência de choques de electricidade estática, adicione humidade ao ar com uma consola, o humidificador instalado ou utilize a mangueira DWV9316-XJ sem estática.
- Para evitar uma combustão espontânea, esvazie a caixa de metal após cada utilização.

GUARDE ESTAS INSTRUÇÕES

Regras de segurança adicionais

- Não agarre qualquer material que esteja a arder ou com fumo, como cigarros, fósforos ou cinzas quentes.
- Não utilize a ferramenta para aspirar materiais combustíveis e explosivos, como carvão, grãos ou outros materiais combustíveis finos.
- Não utilize a ferramentas para aspirar materiais perigosos, tóxicos ou cancerígenos, como amianto ou pesticida.
- Nunca recolha líquidos explosivos (por exemplo, gasolina, gasóleo, óleo aquecido, diluente, etc.), ácidos ou solventes.
- Não utilize o vácuo sem os filtros instalados, excepto indicação em contrário em **Aplicações de extracção de líquidos.**
- Alguns tipos de madeira contêm conservantes que podem ser tóxicos. Quando trabalhar com estes materiais, tenha especial atenção para impedir a inalação e o contacto com a pele. Solicite e siga quaisquer informações de segurança disponíveis fornecidas pelo seu fornecedor de material.
- Não utilize o vácuo como escada de mão.
- Não coloque objectos pesados sobre o vácuo.

Marcas no extractor de serradura

O equipamento apresenta os seguintes pictogramas:



Leia o manual de instruções antes de utilizar o equipamento.



ATENÇÃO: Esta ferramenta contém poeiras nocivas. O esvaziamento e a manutenção, incluindo a remoção do saco da serradura, só podem ser efectuados por pessoal devidamente formado com equipamento de protecção adequado. Só deve ligar a ferramenta quando estiver instalado o sistema completo do filtro.



Os extractores de serradura de classe L são adequados para a extracção de poeiras secas e não combustíveis com valores de limite de espaço de > 1 mg/m³.

POSIÇÃO DO CÓDIGO DE DATA

O código de data, o qual também inclui o ano de fabrico, está impresso na superfície do equipamento.

Exemplo:

2014 XX XX

Ano de fabrico

Conteúdo da embalagem

A embalagem contém:

- 1 Extractor de serradura
- 1 Mangueira
- 1 Conector DWV9310
- 2 Filtros
- 1 Manual de instruções

- Verifique se o extractor de serradura, as peças ou os acessórios apresentam danos que possam ter ocorrido durante o transporte.
- Leve o tempo necessário para ler atentamente e compreender todas as instruções neste manual antes de utilizar o equipamento.

Descrição (fig. 1)



ATENÇÃO: Nunca modifique a ferramenta eléctrica ou qualquer parte da mesma. Tal poderia resultar em danos ou ferimentos.

- a. Pega superior/enrolador do fio
- b. Cabo de alimentação
- c. Interruptor de alimentação para ligar/desligar
- d. Parte superior de vácuo
- e. Patilha da caixa de metal
- f. Caixa de metal
- g. Mangueira de aspiração
- h. Rodízios
- i. Filtros
- j. Entrada da mangueira roscada
- k. Alça da mangueira
- l. Saída para as ferramentas eléctricas
- m. Interruptor de controlo da ferramenta
- n. Saco
- o. Conector DWV9130
- p. Conector AirLock

MANGUEIRA ANTIESTÁTICA

O modelo DWV901L está equipado com um sistema de terra antiestática. Se for necessário adquirir uma mangueira antiestática para o modelo, sem custo adicional, no centro de assistência autorizado. A mangueira (DWV9316-XJ) encaixa no sistema de extracção de serradura da mesma maneira que a mangueira padrão. Para contactar o seu revendedor ou verificar a localização do seu agente de reparação autorizado da DEWALT mais próximo no catálogo da DEWALT ou contacte o escritório da DEWALT através da morada indicada neste manual.

UTILIZAÇÃO ADEQUADA

Estes aspiradores são utilizados para a recolha de partículas finas, como placa de madeira, betão ou poeira de superfície.

DWV901L, DWV901LT

Esta ferramenta pode ser utilizada como aspirador industrial e extractor de serradura para as operações móveis com capacidade para todos os tipos de poeiras secas, não combustíveis, até à poeira classe L, com valores de limite para exposição ocupacional superior a 1 mg/m³.

NÃO utilize a ferramenta se chover ou na presença de líquidos ou gases inflamáveis.

Estes aspiradores de uso industrial destinam-se apenas a utilização profissional. **NÃO** deixe que as crianças entrem em contacto com esta ferramenta. É necessário supervisão quando este carregador for manuseado por utilizadores inexperientes.

NÃO utilize o extractor de serradura para poeira combustível.

NÃO utilize o extractor de serradura em ambientes explosivos.

NOTA: Esta ferramenta é adequada para uso comercial, por exemplo, hotéis, escolas, hospitais, fábricas, lojas, escritórios, empresas de aluguer e em obras.

- Este produto não deve ser utilizado por pessoas (incluindo crianças) que sofram de capacidades físicas, sensoriais ou mentais reduzidas, falta de experiência e/ou conhecimentos, a menos que estejam acompanhados de uma pessoa que se responsabilize pela sua segurança. As crianças nunca devem ficar sozinhas com este produto.

Segurança eléctrica

O motor eléctrico foi concebido apenas para uma voltagem específica. Verifique sempre se a tensão da tomada de electricidade corresponde à voltagem indicada na placa com os requisitos de alimentação da ferramenta.

Se o cabo de alimentação estiver danificado, deve ser substituído pela organização de assistência da DEWALT por um cabo especialmente preparado, disponível através da organização de assistência da DEWALT.

Utilizar uma extensão

Se for necessário utilizar uma extensão, utilize uma extensão de 3 núcleos aprovada, adequada para a entrada de corrente desta ferramenta (consulte Dados técnicos). O tamanho mínimo do condutor é de 1,5 mm²; o comprimento máximo é 30 m.

Ao utilizar uma bobina de cabo, desenrole sempre o cabo na íntegra.

MONTAGEM E AJUSTES

(FIG. 1–3)



ATENÇÃO: Para reduzir o risco de ferimentos, desligue a ferramenta e retire a ficha da fonte de alimentação antes de instalar e remover acessórios, ajustar ou alterar as instalações ou efectuar reparações. Um arranque accidental pode causar lesões.



ATENÇÃO: Os filtros (i) devem estar sempre instalados quando aspirar, excepto indicação em contrário em **Aplicações de extracção de líquidos em Operação**. Quando aspirar pó fino, também pode utilizar um saco de papel ou um saco de velo para esvaziar a caixa de metal mais depressa.

1. Se utilizar o saco de papel ou velo opcional (n), instale-o de acordo com a figura 2.

NOTA: tenha cuidado para não rasgar o saco. Coloque devidamente o saco dentro da entrada (j) para que fique hermético para o máximo desempenho da recolha de serradura.

2. Coloque a parte superior do aspirador (d) sobre a caixa de metal e fixe-a, fechando as patilhas da caixa de metal (e).
3. Insira uma extremidade da mangueira (g) na entrada da mangueira roscada (j) e aperte a extremidade da mangueira no depósito.

FUNCIONAMENTO

Instruções de utilização (fig. 1, 4)



ATENÇÃO: cumpra sempre as instruções de segurança e os regulamentos aplicáveis.



ATENÇÃO: Para reduzir o risco de ferimentos, desligue a ferramenta e retire a ficha da fonte de alimentação antes de instalar e remover acessórios, ajustar ou alterar as instalações ou efectuar reparações. Um arranque acidental pode causar lesões.

1. Ligue o cabo de alimentação a uma tomada adequada.
2. Ligue o interruptor para ligar/desligar (c) na posição ON (Ligado) (I).
3. Siga a instrução indicada em **Ligação a ferramentas eléctricas** para ligar a ferramenta eléctrica que pretende utilizar.

NOTA: Se o interruptor de controlo da ferramenta estiver ligado e nenhum cabo de alimentação estiver ligado à tomada (l), o vácuo será ligado por alguns instantes e depois desliga-se novamente para indicar ao interruptor de controlo da ferramenta (m) está na posição ON (Ligado).


LIGAÇÃO A FERRAMENTAS ELÉCTRICAS (FIG. 1, 4, 5)



ATENÇÃO: Utilize apenas a saída (l) para os fins especificados nas instruções.

1. Ligue o cabo de alimentação do aspirador à tomada adequada.
2. Ligue a ferramenta eléctrica à tomada (l).

NOTA: Consulte **Dados de ligação de alimentação das ferramentas eléctricas** em **Dados técnicos** para saber qual é a capacidade de potência da ferramenta que será ligada à tomada (l).

3. Rode o interruptor de controlo da ferramenta (m) para a posição ACTIVATION (Activação) . Isto permite à ferramenta eléctrica ligar ou desligar automaticamente a função de vácuo.

NOTA: O dispositivo de limpeza por vácuo é iniciado automaticamente 0,5 segundos e continua a funcionar durante 15 segundos depois da ferramenta eléctrica ter sido desligada.

4. Para mudar para o modo manual, desligue o interruptor de controlo da ferramenta (m). No modo manual, a ferramenta e o sistema de vácuo são ligados e desligados de maneira independente.
5. O extractor de serradura de construção da DEWALT está equipado com um sistema de ligação DEWALT AirLock. O AirLock permite uma ligação rápida e segura entre a mangueira de aspiração (g) e a ferramenta eléctrica. O conector AirLock (p) permite uma ligação directa a ferramentas compatíveis da DEWALT ou através da utilização de um adaptador AirLock (disponível a partir do seu fornecedor DEWALT local). Consulte a secção **Acessórios** para obter mais informações sobre os adaptadores disponíveis.

NOTA: Se utilizar um adaptador, certifique-se de que está encaixado com firmeza na ferramenta antes de seguir os passos indicados abaixo.

- a. Certifique-se de que o anel no conector AirLock está desbloqueado. Alinhe as ranhuras (q) no anel e o conector AirLock, como indicado para as posições de desbloqueio e bloqueio.
- b. Empurre o conector AirLock para dentro do conector do adaptador.
- c. Rode o anel para a posição de bloqueio.

NOTA: os rolamentos esféricos dentro do sistema de bloqueio do anel fiquem encaixados dentro da ranhura e fixam a ligação. A ferramenta eléctrica está agora devidamente ligada ao extractor de serradura.

SISTEMAS DE LIMPEZA DE FILTROS AUTOMÁTICA

Este vácuo inclui um sistema de limpeza de filtros muito eficaz que minimiza a obstrução dos filtros. Um dos dois filtros são limpos automaticamente de 30 em 30 segundos. O processo de limpeza alterna entre os filtros e é efectuado durante a vida útil da unidade.

NOTA: é normal ouvir um estalido durante este processo.

NOTA: se estiver operacional durante muitas horas, o sistema de limpeza do filtro automático pode não ser eficaz. Se isto ocorrer, pode ser necessário limpar ou substituir os filtros. Consulte **Filtro** em **Manutenção**.

TRAVÃO DE ESTACIONAMENTO (FIG. 1, 6)

O travão de estacionamento bloqueia uma das rodas para impedir o movimento do sistema de vácuo.

1. Para accionar o travão de estacionamento, empurre a parte "ON" (Ligado) do travão.
2. Para desengatar o travão de estacionamento, empurre a parte "OFF" (Desligado) do travão.

REMOVER/SUBSTITUIR SACO DE RECOLHA DE SERRADURA GASTO (FIG. 1)



ATENÇÃO: deve ser utilizado equipamento de protecção adequado, como máscaras de gás e luvas, quando utilizar sacos de serradura gastos.

1. Desligue o sistema de vácuo e retire o cabo da tomada.
2. Abra as patilhas da caixa de metal (e) e retire a parte superior do aspirador (d).
3. Puxe o saco de recolha com cuidado da entrada (j).
4. Feche a abertura do saco de recolha com firmeza depois de o remover do equipamento.
5. Deite o saco de recolha num recipiente adequado de acordo com as disposições legais.

APLICAÇÕES DE EXTRACÇÃO DE LÍQUIDOS (FIG. 1, 7)



ATENÇÃO: NÃO ligue as ferramentas eléctricas à tomada (m) quando utilizar o sistema de vácuo para a extracção de líquidos.



ATENÇÃO: Ligue o sistema de vácuo à tomada com protecção do dispositivo de corrente residual (RCD) quando utilizar o sistema de vácuo para a extracção de líquidos.



ATENÇÃO: se houver fuga de espuma ou líquidos da máquina, desligue-a de imediato.



CUIDADO: limpe o dispositivo de limitação do nível da água com regularidade e inspeccione-o, para verificar se apresenta danos. Consulte a Fig. 7.

AVISO: NÃO retire o flutuador (s), se o fizer pode causar danos no sistema de vácuo. O flutuador impede a entrada de água no motor.

Antes de utilizar o sistema de vácuo para a extracção de líquidos:

- Certifique-se de que a caixa de metal está vazia e não tem excesso de poeira.
- Retire os filtros (j).
- Ligue o sistema de vácuo a uma tomada com protecção RCD.



ATENÇÃO: Não utilize a máquina com este tipo de instalação para os modelos da classe L em termos de poeira.

ESVAZIAR A CAIXA DE METAL (FIG. 1, 7)

A válvula do flutuador (s) impede a entrada do ar no motor quando a caixa de metal está cheia e o som do motor muda de imediato. Quando o motor atingir um som agudo e o fluxo de ar/água parar, esvazie a caixa de metal.

1. Desligue o sistema de vácuo e retire o cabo da tomada.
2. Abra as patilhas da caixa de metal (e) e retire a parte superior do aspirador (d).
3. Esvazie o conteúdo da caixa de metal (f) para dentro um contentor ou dreno adequado.

MUDAR DE NOVO PARA A OPERAÇÃO DE ASPIRAÇÃO A SECO (FIG. 1)

1. Esvazie a caixa de metal, consulte as instruções **Esvaziar a caixa de metal**.
2. Coloque a caixa de metal ao contrário até secar. NÃO utilize a caixa de metal quando estiver húmida para efectuar a extracção a seco.
3. Coloque a parte superior do aspirador (d) num superfície nivelada até secar.

PORTUGUÊS

4. Volte a instalar os filtros quando a parte superior do aspirador estiver seca. Consulte **Filtros em Manutenção**.
5. Quando a caixa de metal estiver seca, coloque a parte superior do aspirador (d) dentro da caixa de metal e fixe-a, fechando as patilhas da caixa de metal (e).

Fecho/transporte (fig. 1)

1. Rode o interruptor de controlo para ligar/desligar (c) para a posição OFF (Desligado).
2. Retire a ficha da tomada.
3. Guarde o cabo de alimentação (b) enrolando-o à volta da pega superior/guarda-fio (a), como indicado.
4. Se transportar o equipamento num veículo, deve prender a ferramenta.

MANUTENÇÃO

A ferramenta DEWALT foi concebida para funcionar durante um período de tempo prolongado e com um mínimo de manutenção. Uma utilização continuamente satisfatória depende de uma manutenção apropriada e de uma limpeza regular da ferramenta.



ATENÇÃO: Para reduzir o risco de ferimentos, desligue a ferramenta e retire a ficha da fonte de alimentação antes de instalar e remover acessórios, ajustar ou alterar as instalações ou efectuar reparações. Um arranque acidental pode causar lesões.



ATENÇÃO: No que respeita à reparação efectuada pelos utilizadores, a ferramenta deve ser desmontada, limpa e reparada, tanto quanto for razoavelmente possível, sem causar riscos ao pessoal de manutenção e aos outros. As precauções adequadas incluem descontaminação antes da desmontagem, ventilação de escape filtrada a nível local caso a ferramenta seja desmontada, limpeza da área de manutenção e protecção pessoal adequada.

- O fabricante, ou uma pessoa com a devida formação, deve efectuar uma inspeção técnica pelo menos uma vez por ano, consistindo, por exemplo, na inspeção dos filtros quanto a danos, estanquidade da ferramenta e o funcionamento adequado do mecanismo de controlo.

- Quando efectuar as operações de serviço ou reparação, todos os itens contaminados que não possam ser limpos de maneira satisfatória, devem ser eliminados em sacos impermeáveis de acordo com a actual regulamentação relacionada com a eliminação desse tipo de resíduos.
- No que respeita aos extractores de serradura, é necessário fornecer um caudal de ar L adequado na divisão, caso seja necessário uma nova entrada de ar de escape na divisão. **(NOTA:** É necessário referência às regulamentações nacionais.)

Filtro (fig. 1, 8, 9)

CUIDADOS A TER COM O FILTRO

Os filtros fornecidos com este sistema de vácuo tem um vida útil prolongada. Para que sejam eficazes na redução ao máximo da recirculação de poeira, os filtros DEVEM ser instalados de maneira correcta e devem estar em bom estado.



ATENÇÃO: Deve usar equipamento de protecção pessoal como máscaras anti-poeiras e luvas quando segurar os filtros.

Remover os filtros

1. Rode o interruptor de controlo para ligar/desligar a ferramenta (c) para a posição OFF (Desligado) (O) e desligue a ficha da tomada.
2. Abra as patilhas da caixa de metal (e) e retire a parte superior do aspirador (d) da caixa de metal. Coloque a parte superior do aspirador numa superfície nivelada ao contrário.
3. Rode cada filtro (i) para a esquerda, agarrando-o pela extremidade em plástico, como indicado, e retire-o com cuidado da parte superior, certificando-se de que os resíduos não caem dentro do orifício de montagem.
NOTA: tenha cuidado para não danificar o material de filtração.
4. Se for necessário limpar o lado inferior da parte superior do aspirador (d), use um pano humedecido com água e sabão suave e deixe-a a secar. Deite o pano num recipiente adequado.
5. Inspeccione os filtros no que respeita a desgaste, rasgões ou outros danos. As membranas do filtro DEWALT têm um revestimento de teflon. Se ocorrerem danos ou desgaste no revestimento de teflon, a membrana pode descolar-se, consulte a fig 8.

NOTA: se tiver alguma dúvida no que respeita ao estado dos filtros, estes DEVEM ser substituídos. NÃO continue a utilizá-los se apresentarem danos.



AVISO: Nunca utilize ar comprimido ou uma escova para limpar os filtros, caso contrário podem ocorrer danos na membrana do filtro, que permitem a passagem de pó através do filtro. Se necessário, toque ligeiramente numa superfície dura ou enxagúe com água à temperatura ambiente e deixe-o a secar ao ar. A limpeza dos filtros é normalmente desnecessária, mesmo que o filtro esteja coberto com pó. O sistema de limpeza automática do filtro irá manter o máximo desempenho e continuar a funcionar. Se ocorrerem danos na membrana do filtro, substitua os filtros. Normalmente, os filtros têm uma duração de seis a doze meses, dependendo da utilização e dos cuidados.

Instalar os filtros

1. Certifique-se de que o vedante do filtro (t) está colocado e seguro
2. Alinhe as roscas do filtro (u) com as roscas da parte superior do aspirador e, aplicando força moderada, rode o filtro para a direita até ficar fixo.

NOTA: tenha cuidado para não danificar o material de filtração.

3. Coloque a parte superior do aspirador (d) dentro do recipiente e fixe-a, fechando as aberturas da caixa de metal (e).



Lubrificação

O equipamento não requer lubrificação adicional.



Limpeza



ATENÇÃO: nunca utilize solventes ou outros produtos químicos abrasivos para limpar peças não metálicas do equipamento. Estes químicos poderão enfraquecer os materiais utilizados nestas peças. Nunca permita a entrada de líquidos dentro do equipamento; nunca mergulhe qualquer parte do equipamento dentro de líquidos.

1. Aspire a parte exterior do extractor de serradura. Para uma limpeza mais exaustiva, use um pano humedecido apenas com água e sabão suave, se necessário.
2. Após a utilização, deite o pano num recipiente adequado.

Armazenamento (fig. 1)

1. Esvazie a caixa de metal, consulte **Esvaziar a caixa de metal** em **Funcionamento**.
2. Limpe o sistema de vácuo por dentro e por fora. Consulte **Limpeza**.
3. Limpe ou substitua os filtros, consulte **Filtros**.
4. Armazene a mangueira de sucção e o cabo de alimentação, tal como indicado na ilustração. Coloque o equipamento numa sala seca e fixe-a de modo a ficar protegida contra utilização não autorizada.

Acessórios opcionais



ATENÇÃO: uma vez que os acessórios, além dos fornecidos pela DEWALT, não foram testados com este produto, a utilização desses acessórios com este equipamento pode ser perigosa. Para reduzir o risco de ferimentos, só deve utilizar os acessórios recomendados pela DEWALT neste equipamento.

ACESSÓRIOS

DWV9340-XJ	Filtro
DWV9315-XJ	Mangueira à prova de compressão
DWV9316-XJ	Mangueira antiestática
DWV9401-XJ	Saco de papel
DWV9400-XJ	Revestimento de plástico
DWV9402-XJ	Saco de velo
DWV9500-XJ	Suporte para aspirador

Sistema DEWALT AirLock

DWV9000	Ligação de fecho em pião
DWV9110	Adaptador de borracha cónico de 29 a 35 mm
DWV9120	Adaptador de borracha graduado de 35 a 38 mm
DWV9130	Adaptador OD de 35 mm
DWV9150	Adaptador de ângulo OD de 35 mm

INSTALAÇÃO DO SUPORTE PARA ASPIRADOR DWV9500 (FIG. 10)

NOTA: O modelo DWV901LT é fornecido com um suporte para aspirador DWV9500 já instalado,

PORTUGUÊS

1. Retire os 4 parafusos da pega de transporte com uma broca em estrela T-25 e retire a pega de transporte.
2. Instale o suporte para aspirador utilizando de novo os parafusos da pega de transporte. Puxe-os para trás para os orifícios originais e aperte.
3. Utilize os 2 parafusos (v) fornecidos, inserindo-os nos orifícios traseiros do suporte para aspirador. Empurre para baixo e rode cada parafuso para perfurar o material e para dentro da saliência do parafuso oculto, indicada abaixo. Aperte.



ATENÇÃO: Não exceda 9 kg (20 lb) em cada unidade de armazenamento de 14 litros, máximo de 2 unidades de armazenamento por extractor de poeira. Não exceda 18 kg (40 lb) numa unidade de armazenamento de 28 litros, 1 unidade de armazenamento por extractor de poeira. Se a altura e/ou peso recomendado for excedido, isso pode resultar num extractor de poeira instável, o que pode causar ferimentos ou danos.

AVISO: Não retire a parte superior do extractor de poeira do depósito com as unidades de armazenamento em T instaladas. Se o fizer, podem ocorrer danos nos filtros do extractor de poeira.

FIXAR O CABO DE ALIMENTAÇÃO À MANGUEIRA (FIG. 1)


O cabo de alimentação (b) pode ser fixado à mangueira de aspiração (g) utilizando a abraçadeira da mangueira D279058CL (pode ser adquirida no seu fornecedor DEWALT local).

Consulte o seu revendedor para obter mais informações sobre os acessórios apropriados.

Resolução de problemas

PROBLEMA	SOLUÇÃO
O motor não funciona	Verifique o cabo de alimentação, as fichas e a tomada.
	Certifique-se de que o interruptor de ligar/desligar está na posição ON (Ligado) (I).
	Certifique-se de que o interruptor de controlo está na posição OFF (Desligado).

PROBLEMA	SOLUÇÃO
A capacidade de aspiração diminui	Retire os bloqueios no dispositivo de aspiração, tubo de aspiração, mangueira de sucção ou dos filtros.
	Substitua o saco de papel ou velo.
	Verifique se os filtros estão devidamente instalados.
	Limpe ou substitua os filtros.
	Esvazie a caixa de metal, consulte Esvaziar a caixa de metal em Funcionamento .
O sistema de vácuo deixa de funcionar	A protecção térmica para sobrecarga foi accionada: <ol style="list-style-type: none"> 1. Desligue o sistema de vácuo e retire a ficha da fonte de alimentação. 2. Esvazie a caixa de metal, se necessário. 3. Deixe o equipamento a arrefecer. 4. Ligue o cabo de alimentação a uma tomada adequada e rode o interruptor para ligar/desligar a ferramenta para a posição ON (Ligado) (I) para efectuar o teste. Se o sistema de vácuo não for reiniciado, contacte o seu revendedor ou verifique onde se encontra o seu agente de reparação autorizado da DEWALT mais próximo no catálogo da DEWALT ou contacte o escritório da DEWALT através do endereço indicado neste manual.
Há saída de serradura durante a aspiração	Verifique se os filtros estão devidamente instalados.
	Certifique-se de que os filtros não estão danificados; substitua-os, se necessário.
	Certifique-se de que os vedantes do filtro estão colocados e fixos.

PROBLEMA	SOLUÇÃO
A limpeza automática dos filtros não está a funcionar	Esteja atentado ao estalido do solenóide para certificar-se de que o mecanismo de limpeza do filtro está a funcionar. Se o sistema de vácuo não for reiniciado, contacte o seu revendedor ou verifique a localização do seu agente de reparação autorizado da DEWALT mais próximo no catálogo da DEWALT ou contacte o escritório da DEWALT através da morada indicada neste manual.
A ferramenta eléctrica não liga.	Certifique-se de que o interruptor de controlo da ferramenta está na posição ACTIVATION (Activação)  .

Poderá verificar a localização do agente de reparação autorizado mais perto de si contactando o representante local da DEWALT através da morada indicada neste manual. Em alternativa, poderá encontrar na internet (em www.2helpU.com) uma lista dos agentes de reparação autorizados da DEWALT, bem como os dados de contacto completos do nosso serviço pós-venda.

Proteger o meio ambiente



Recolha de lixo selectiva – este produto não deve ser eliminado juntamente com o lixo doméstico normal.

Se, um dia, o seu produto da DEWALT tiver de ser substituído ou já não tiver utilidade, não se desfaça do mesmo juntamente com o lixo doméstico. Disponibilize este produto para recolha selectiva.



A recolha selectiva de embalagens e produtos usados permite que os materiais sejam reciclados e utilizados novamente. A reutilização de materiais reciclados ajuda a prevenir a poluição ambiental e reduz a procura de matérias-primas.

Os regulamentos locais podem especificar a recolha selectiva de produtos eléctricos na sua residência, em centros municipais de resíduos ou através do revendedor que lhe fornecer um novo produto.

A DEWALT disponibiliza um serviço de recolha e reciclagem dos respectivos produtos quando estes tiverem atingido o fim da sua vida útil. Para tirar partido deste serviço, entregue o seu produto em qualquer agente de reparação autorizado, o qual procederá à respectiva recolha em nome da DEWALT.

RASKAAN KÄYTÖN RAKENNUSPÖLYN POISTOLAITE DWV901L

Onnittelut!

Olet valinnut DEWALT-työkalun. Monien vuosien kokemus, huolellinen tuotekehitys ja innovaatiot tekevät DEWALT-työkaluista luotettavia kumppaneita ammattilaisille.

Tekniset tiedot

		DWV901L-QS/GB	DWV901L-LX
Jännite	V	230	115
Tyyppi		1	1
Nimellisteho	W	1400	1400
Maksimiteho	W	3600/3000	1840
Teho, normaali käyttö (EN 60335-2-69)	W	1200	1065
Taajuus	Hz	50	50
Suojausluokka		IPX4	IPX4
Säiliön tilavuus	l	30	30
Täyttömäärä (max at blower)	l	17,5	17,5
Virtausnopeus (max at blower)	l/s	68	64
Täyttömäärä (EN 60335-2-69)	kPa	21	20
Virtausnopeus (EN 60335-2-69)	l/s	29,5	29,5
Negatiivinen paine (maksimi)	kPa	11,4	11,4
Suodatinpinta	m ²	0,3	0,3
Sähkötyökalun sähkökytkentä	W	2200/1600	440
Letkun pituus	m	4,1	4,1
Letkun halkasija	mm	32	32
Paino	kg	9,5	9,5
Melutaso standardin EN 60335-2-69 mukaisesti:			
L _{PA} (äänenpaine)	dB(A)	80	80
K _{PA} (äänenpaineen vaihtelu)	dB(A)	3	3
L _{WA} (ääniteho)	dB(A)	93	94
K _{WA} (äänitehon vaihtelu)	dB(A)	3	3

HUOMAUTUS: Kytkeistoiminto voi aiheuttaa lyhytaikaisia jännitemuutoksia tai -vaihteluja. Muiden laitteiden toiminnan heikentymistä voi esiintyä, jos järjestelmää käytetään epäsuotuisissa olosuhteissa julkista matalajännitteistä virransyöttöä käyttäen. Häiriötä ei esiinny, jos impedanssi on alle 0,443 ohmia.

Määritelmät: Turvallisuusohjeet

Alla näkyvät selitykset liittyvät turvallisuuteen. Lue käyttöohje ja kiinnitä huomiota näihin symboleihin.



VAARA: Ilmaisee, että on olemassa **hengen- tai vakavan henkilövahingon vaara.**



VAROITUS: Ilmoittaa, että on olemassa **hengen- tai vakavan vaaran mahdollisuus.**



HUOMIO: Tarkoittaa mahdollista vaaratilannetta. Ellei tilannetta korjata, saattaa aiheutua **lievä tai kesinkertainen loukkaantuminen.**

HUOMAUTUS: Viittaa menettelyyn, joka **ei välttämättä aiheuta henkilövahinkoa mutta voi aiheuttaa omaisuusvahingon.**



Sähköiskun vaara!



Tulipalon vaara.

EU-yhdenmukaisuusilmoitus

KONEDIREKTIIVI



DWV901L

RASKAAN KÄYTÖN RAKENNUSPÖLYN POISTOLAITE

DEWALT vakuuttaa, että nämä tuotteet täyttävät seuraavat määräykset:
2006/42/EU, EN 60335-2-69.

Nämä tuotteet täyttävät myös direktiivin 2014/30/EU ja 2011/65/EU vaatimukset. Saat lisätietoja ottamalla yhteyden DEWALTiin. Osoitteet näkyvät käyttöohjeen takasivulla.

Allekirjoittaja vastaa **Teknisistä tiedoista** ja antaa tämän vakuutuksen DEWALTin puolesta.

Horst Grossmann
Varapuhemies Engineeringin
DEWALT, Richard-Klinger-Strasse 11,
D-65510, Idstein, Germany
29.08.2014



VAROITUS: Loukkaantumisriskin vähentämiseksi lue tämä käyttöohje.

Tärkeät turvallisuusohjeet



VAROITUS! Lue kaikki turvallisuusvaroitukset ja ohjeet.

Jos varoituksia ja ohjeita ei noudateta, on olemassa sähköiskun, tulipalon ja/tai vakavan henkilövahingon vaara.

TALLENNA KAIKKI VAROITUKSET JA OHJEET MYÖHEMPÄÄ TARVETTA VARTEN

KAIKKI OHJEET ON LUETTAVA JA NIITÄ ON NOUDATTETTAVA ENNEN TÄMÄN LAITTEEN KÄYTTÄMISTÄ.



VAROITUS: Käyttäjille on annettava riittävä koulutus koneiden käyttöön liittyen.



VAROITUS: Sähköiskun vaaran välttämiseksi. Älä altista vesisateelle. Säilytä sisätilassa.

- Käyttäjille on annettava ennen käyttöä koneen ja sen käyttökohteen käyttöön liittyvät tiedot, ohjeet ja koulutus, mukaan lukien turvallinen käertyn materiaalin poisto- ja hävitystapa.

- Käyttäjien on noudatettava käsitelyihin materiaaleihin liittyviä turvallisuusohjeita.
- Älä jätä laitetta ilman valvontaa sen ollessa kytkettynä virtalähteeseen. Irrota se sähköverkosta, kun sitä ei käytetä ja ennen huoltoa.
- Älä anna kenenkään leikkiä laitteella. Ole erityisen tarkkaavainen, kun laitetta käyttävät lapset tai sitä käytetään lasten lähellä.
- Tätä laitetta saa käyttää VAIN ohjekirjan ohjeiden mukaisesti. Käytä vain DEWALTin suosittelemia liitososia.
- Älä käytä tätä laitetta, jos virtajohto tai pistoke on vaurioitunut. Jos laite ei toimi oikein, tai jos se on pudotettu, vaurioitunut, jätetty ulos tai pudotettu veteen, palauta se huoltopalveluun.
- Älä vedä tai kuljeta tätä laitetta sen virtajohdosta kiinni pitäen, käytä johtoa kahvana, jätä johtoa oven väliin tai vedä johtoa terävien reunojen tai nurkkien yli. Älä anna laitteen mennä johdon yli käytön aikana. Pidä johto kaukana kuumista pinnoista.
- Älä irrota laitetta pistokkeesta sen johdosta vetämällä. Irrota pistoke pistokkeesta kiinni pitäen, älä pidä kiinni johdosta.
- Älä käsittele pistoketta tai laitetta märillä käsillä.
- Älä aseta mitään esineitä laitteen aukkoihin. Älä käytä laitetta, jos joku aukoista on tukossa; pidä puhtaana pölystä, nukasta, hiuksista ja kaikesta muusta, joka saattaa pienentää ilmavirtaa.
- Pidä hiukset, löysät vaatteet, sormet ja kaikki kehonosat kaukana aukoista ja liikkuvista osista.
- Kytke kaikki ohjaimet pois päältä ennen laitteen irrottamista pistokkeesta.
- Ole erityisen huolellinen portaita puhdistaessa.
- Älä käytä laitetta helposti syttyvien tai tulenarkojen nesteiden, kuten bensiinin, imuroimiseen tai älä käytä alueilla, joilla on syttyviä tai palavia nesteitä.
- Staattiset iskut ovat mahdollisia kuivilla alueilla tai kun ilman suhteellinen kosteus on alhainen. Tämä on vain ohimenevää eikä se vaikuta imurin käyttöön. Staattisten iskujen esiintymistiheyden vähentämiseksi ilmankosteutta on lisättävä konsoliin asennetulla kosteuttajalla tai käyttämällä ei-staattista lisävarusteena saatavilla olevaa DWV9316-XJ-letkua.
- Itsestään palamisen välttämiseksi kanisteri tulee tyhjentää jokaisen käyttökerran jälkeen.

SÄILYTÄ NÄMÄ OHJEET

Lisäturvallisuusohjeet

- Älä imuroi mitään palavaa tai savuavaa kohdetta, kuten savukkeita, tulitikkuja tai kuumaa tuhkaa.
- Älä imuroi palavia räjähdysaltaita materiaaleja, kuten hiiltä, viljaa tai muuta hienoa palavaa materiaalia.
- Älä käytä imuria varaallisiin, myrkyllisiin tai karsinogeenisiin materiaaleihin, kuten asbestiin tai torjunta-aineisiin.
- Älä koskaan imuroi räjähtäviä nesteitä (esim. bensiniä, dieselpolttoainetta, lämmitysöljyä, maalin ohennusainetta, jne.), happoja tai liuotusaineita.
- Älä imuroi, jos suodattimet eivät ole paikoillaan, kohdassa **Märkien kohteiden imuroiminen** määritettyjä tilanteita lukuun ottamatta.
- Joissakin puumateriaaleissa on säilöntäaineita, jotka voivat olla vaarallisia. Ole erityisen huolellinen sisäänhengityksen ja ihokosketuksen välttämiseksi näitä materiaaleja käsitellessä. Pyydä turvallisuusohjeet materiaalin toimittajalta ja noudata niitä.
- Älä käytä imuria portaana.
- Älä aseta imurin päälle raskaita esineitä.

Pölynpoistolaitteen merkinnät

Seuraavat kuvakkeet näkyvät laitteessa:



Lue käyttöohjeet ennen käyttämistä.



VAROITUS: Laite sisältää haitallista pölyä. Ainoastaan koulutettu henkilöstö saa tyhjentää ja huoltaa laitteen sekä poistaa pölypussin asianmukaisia suojavarusteita käyttäen. Älä kytke laitetta päälle ennen kuin koko suodatinjärjestelmä on asennettu.



Luokan L pölynpoistolaitteet sopivat kuivan ja palamattoman pölyn poistamiseen, kun sen työpörsäisen altistuksen raja-arvo on $> 1 \text{ mg/m}^3$.

PÄIVÄMÄÄRÄKODIN SIJAINTI

Päivämääräkoodi on merkitty koteloon. Se sisältää myös valmistusvuoden.

Esimerkki:

2014 XX XX

Valmistusvuosi

Pakkauksen sisältö

Pakkauksen sisältö:

- 1 Pölynpoistoyksikkö
 - 1 Letku
 - 1 DWV9310-liitin
 - 2 Suodattimet
 - 1 Käyttöohje
- Tarkista, onko pölynpoistoyksikössä, osissa tai tarvikkeissa kuljetusvaurioita.
 - Lue tämä käyttöohje huolellisesti ennen laitteen käyttämistä.

Kuvaus (kuva 1)



VAROITUS: Älä tee laitteeseen tai sen osiin mitään muutoksia. Muutoin voi aiheutua omaisuus- tai henkilövahinkoja.

- Yläkahva/johdon käärintäosa
- Virtajohto
- Virtakytkin
- Imupää
- Kanisterin lukitus
- Kanisteri
- Imuletku
- Pyörät
- Suodattimet
- Kierteinen letkun tulo
- Letkun hihna
- Sähkötyökalujen pistorasia
- Työkalun säätökytkin
- Pussi
- DWV9130-liitin
- AirLock-liitin

ANTISTAATTINEN LETKU

DWV901L sisältää antistaattisen maadoitusjärjestelmän. Antistaattinen letku tulee hankkia lisämaksua vastaan valtuutetusta huoltopalvelusta. Tämä letku (DWV9316-XJ) sopii pölynpoistojärjestelmään standardin letkun tapaan. Ota yhteyttä jälleenmyyjään tai tarkista lähimmän valtuutetun DEWALT-huoltokorjaamon tiedot DEWALT-kuvastosta tai ottamalla yhteyden tässä käyttöohjeessa näkyvään DEWALTin toimipaikkaan.

KÄYTTÖTARKOITUS

Näitä imureita käytetään hienojen hiukkasten, kuten kuitulevyn, betonin tai pintapölyn wallboard.

DWV901L, DWV901LT

Tätä laitetta voidaan käyttää teollisena imurina tai pölynpoistolaitteena kannettaviin käyttöihin kaikkien sellaisten kuivien, ei palavien pölyjen imuroimiseen, joiden pölyluokka on korkeintaan L ja työperäisen altistuksen raja-arvo on yli 1 mg/m³.

ÄLÄ käytä vesisateessa tai jos laitteen lähellä on syttyviä nesteitä tai kaasuja.

Nämä raskaan käytön imurit on tarkoitettu ammattikäyttöön. **ÄLÄ** anna lasten koskea laitteeseen. Kokemattomat henkilöt saavat käyttää tätä laitetta vain valvotusti.

ÄLÄ käytä pölynpoistolaitetta palavan pölyn poistamiseen.

ÄLÄ käytä pölynpoistolaitetta räjähtävissä ympäristöissä.

HUOMAA: Tämä laite sopii kaupalliseen käyttöön, esim. hotelleihin, kouluihin, sairaaloihin, tehtaisiin, liikkeisiin, toimistoihin, vuokrausliikkeisiin ja rakennustyömailla.

- Tämä tuote ei ole tarkoitettu henkilöiden (mukaan lukien lapset) käytettäväksi, joiden fyysiset, sensoriset tai henkiset kyvyt tai kokemus ja/tai tietämys tai taidot ovat rajalliset. Heidän turvallisuudestaan tulee huolehtia heistä vastuussa oleva henkilö. Lapsia ei koskaan saa jättää yksin tämän tuotteen kanssa.

Sähköturvallisuus

Sähkömoottori toimii vain yhdellä jännitteellä. Tarkista aina, että verkkovirran jännite vastaa tyyppikilpeen merkittyä jännitettä.

Jos virtajohto on vaurioitunut, DEWALTin huoltopalvelun tulee vaihtaa se erityiseen johtoon, joka on saatavilla DEWALTin huoltopalvelusta.

Jatkojohdon käyttäminen

Jos jatkojohto vaaditaan, käytä hyväksyttyä 3-ytimen jatkojohtoa, joka sopii tämän laitteen ottotehoon (ks. **Tekniset tiedot**). Johtimen minimikoko on 1,5 mm², maksimipituus on 30 m.

Jos käytät johtokelaa, kelaa johto aina kokonaan auki.

KOKOAMINEN JA SÄÄDÖT**(KUVA 1–3)**

VAROITUS: Jotta vähennät loukkaantumisen riskiä, kytke laite pois päältä ja irrota laite virtalähteestä ennen varusteiden asennusta ja poistamista, ennen asetusten säätöjä tai muuttamista tai korjausten tekoa. Tahaton käynnistyminen aiheuttaa vahingon.



VAROITUS: Suodattimien (i) on oltava aina paikoillaan imuroimisen aikana, lukuun ottamatta kohdassa **Märkien kohteiden imuroiminen osiossa Käyttö** kuvattuja tapauksia. Hieno pölyä imuroidessa tulee käyttää ylimääräistä paperi- tai villapussia kanisterin tyhjentämisen helpottamiseksi.

1. Jos valinnainen paperi- tai villapussi (n) otetaan käyttöön, asenna se kuvan 2 mukaisesti.

HUOMAA: Varo, ettei pussi repeydy. Aseta pussi hyvin aukkoon (j) hyvin tyyviyden takaamiseksi maksimaalista pölynkeräystehoa varten.

2. Aseta imupää (d) kanisteriin ja kiinnitä se sulkemalla kanisterin lukitukset (e).
3. Aseta letkun pää (g) kiertaiseen letkun tuloon (j) ja kiristä letkun pää säiliössä.

KÄYTTÄMINEN**Käyttöohjeet (kuva 1, 4)**

VAROITUS: Noudata aina turvaohjeita ja määräyksiä.



VAROITUS: Jotta vähennät loukkaantumisen riskiä, kytke laite pois päältä ja irrota laite virtalähteestä ennen varusteiden asennusta ja poistamista, ennen asetusten säätöjä tai muuttamista tai korjausten tekoa. Tahaton käynnistyminen aiheuttaa vahingon.

1. Kiinnitä pistoke asianmukaiseen pistorasiaan.
2. Käännä virtakytkin (c) ON-asentoon (I).
3. Noudata kohdan **Kytkeminen sähkötyökaluihin** ohjeita laitteen kytkemiseksi käytettävään sähkötyökaluun.


HUOMAA: Jos työkalun säätökytkin on kytketty toimintaan ja virtajohtoa ei ole liitetty pistorasiaan (l), imuri kytkeytyy päälle lyhyesti ja sammuu sen jälkeen ilmoittaen, että työkalun säätökytkin (m) on päällä.

KYTKEMINEN SÄHKÖTYÖKALUIHIN (KUVA 1, 4, 5)

VAROITUS: Käytä pistoketta (l) vain ohjeiden määrittämiin tarkoituksiin.

1. Kiinnitä imurin virtajohto asianmukaiseen pistorasiaan.
2. Kytke sähkötyökalu pistorasiaan (l).

HUOMAA: Katso **Sähkötyökalun sähkökytkentä** osiosta **Tekniset tiedot** pistorasiaan (l) kytkettävän sähkötyökalun sallitut tehoarvot.

3. Käännä työkalun säätökytkin (m) PÄÄLLE  . Sähkötyökalu voi tällöin kytkeä imurin päälle ja pois päältä automaattisesti.

HUOMAA: Imuri käynnistyy käynnistyy automaattisesti 0,5 sekunnin kuluttua ja jatkaa toimintaa 15 sekunnin ajan, kun laitteesta on kytketty virta pois.

4. Kytke manuaalinen tila takaisin päälle kääntämällä työkalun säätökytkin (m) pois päältä. Manuaalisessa tilassa työkalu ja imuri kytkeytyvät päälle ja pois päältä toisistaan riippumatta.
5. DEWALT in rakennuspölyn poistolaitteessa on DEWALT in AirLock-liitäntäjärjestelmä. AirLock mahdollistaa nopean ja varman imuletkun (g) ja sähkötyökalun liittämisen. AirLock-liitin (p) voidaan liittää suoraan DEWALT-yhteensopiviin työkaluihin tai käyttämällä AirLock-sovitinta (saatavilla paikalliselta DEWALT-jälleenmyyjältä). Katso lisätietoa saatavilla olevista sovitimmista kohdasta **Lisävarusteet**.

HUOMAA: Kun käytät sovitinta, varmista sen hyvä kiinnittyminen työkaluun ennen alla olevien ohjeiden noudattamista.

- a. Varmista, että holkki AirLock-liittimessä on auki. Kohdista holkin urat (q) ja AirLock-liitin kuvan mukaisesti sen vapauttamiseksi ja lukitsemiseksi.
- b. Paina AirLock-liitin liitännän sovittimeen.
- c. Kierrä holkki lukittuun asentoon.

HUOMAA: Holkin sisällä olevat pallolaakerit lukittuvat aukkoon ja varmistavat liitännän. Sähkötyökalu on nyt liitetty tiukasti pölynpoistolaitteeseen.

AUTOMAATTINEN SUODATTIMEN PUHDISTUSJÄRJESTELMÄ

Tässä imurissa on erittäin tehokas suodattimen puhdistusjärjestelmä, joka minimoi suodattimen tukkiutumisen. Yksi suodatin puhdistuu automaattisesti 30 sekunnin välein. Puhdistusprosessi siirtyy suodattimesta toiseen ja jatkaa toimintaa koko laitteen käyttöajan ajan.

HUOMAA: Tämän prosessin aikana on normaalia kuulla napsahdusääniä.

HUOMAA: Useiden käyttötuntien jälkeen automaattinen suodattimen puhdistusjärjestelmä ei välttämättä ole tehokas. Kun näin käy, suodattimet tulee puhdistaa tai vaihtaa. Katso kohta **Suodatin** osiosta **Huolto**.

PYSÄKÖINTIJARRU (KUVA 1, 6)

Pysäköintijarru lukitsee yhden pyörän paikoilleen imurin vierimisen välttämiseksi.

1. Kytke pysäköintijarru päälle painamalla jarrun puoli 'ON' alas.
2. Kytke pysäköintijarru pois päältä painamalla jarrun puoli 'OFF' alas.

KÄYTETYN PÖLYPUSSIN POISTAMINEN/VAIHTAMINEN (KUVA 1)

VAROITUS: Asianmukaisia henkilökohtaisia suojavarusteita, kuten hengityssuojaa ja suojakäsineitä, tulee käyttää käytettyjen pölypussien käsittelyn aikana.

1. Kytke imuri pois päältä ja irrota johto pistorasiasta.
2. Avaa kanisterin lukitukset (e) ja poista imupää (d)
3. Vedä keräyspussi varoen pois aukosta (j).
4. Tiivistä keräyspussin aukko hyvin, kun poistat sen laitteesta.
5. Hävitä keräyspussi asianmukaiseen jäteastiaan voimassa olevien määräyksien mukaisesti.

MÄRKIEN KOHTEIDEN IMUROIMINEN (KUVA 1, 7)

VAROITUS: ÄLÄ liitä sähkötyökaluja pistorasiaan (m), kun imuroit märkiä kohteita.



VAROITUS: Liitä imuri vikavirtasuojakytkimellä (RCD) suojattuun pistorasiaan, kun imurilla imuroidaan märkiä kohteita.



VAROITUS: Jos vaahtoa tai nestettä pääsee laitteesta, kytke se välittömästi pois päältä.



HUOMIO: Puhdista vesitason rajoitusväline säännöllisesti ja tutki se vaurioiden merkkien varalta. Katso kuva 7.

HUOMAUTUS: ÄLÄ poista pallokelluketta (s), muutoin imuri voi vaurioitua. Pallokelluke estää veden pääsemisen moottoriin.

Ennen kuin käytät imuria märkien kohteiden imuroimiseen:

- Varmista, että kanisteri on tyhjä ja ettei siinä ole liikaa pölyä.
- Poista suodattimet (f).
- Liitä imuri RCD-suojattuun pistorasiaan.



VAROITUS: Älä käytä laitetta tällä asetuksella luokan L pölyn imuroimiseen.

KANISTERIN TYHJENTÄMINEN (KUVA 1, 7)

Kelluva palloventtiili (s) estää ilman pääsyn moottoriin, kun kanisteri on täysi ja moottorin ääni muuttuu välittömästi. Tyhjennä kanisteri, kun moottorista kuuluu korkea ääni ja ilman/veden virtaus loppuu.

1. Kytke imuri pois päältä ja irrota johto pistorasiasta.
2. Avaa kanisterin lukitukset (e) ja poista imupää (d).
3. Tyhjennä kanisterin (f) sisältö sopivaan astiaan tai viemäriin.

KUIVAAN IMUROINTITILAAN PALAAMINEN (KUVA 1)

1. Tyhjennä kanisteri kohdan **Kanisterin tyhjentäminen** ohjeiden mukaisesti.
2. Aseta kanisteri ylösalaisin, kunnes se on kuiva. ÄLÄ käytä märkää kanisteria kuivien kohteiden imuroimiseen.
3. Aseta imupää (d) tasaiselle alustalle, kunnes se on kuiva.
4. Asenna suodattimet uudelleen, kun imupää on kuiva. Katso kohta **Suodattimet osiosta Huolto**.
5. Kun kanisteri on kuiva, aseta imupää (d) kanisteriin ja kiinnitä se sulkemalla kanisterin lukitukset (e).

Sammuttaminen/kuljettaminen (kuva 1)

1. Käännä virtakytkin (c) OFF-asentoon.
2. Irrota laite pistorasiasta.
3. Säilytä virtajohto (b) kiertämällä se yläkahvan/johdon käärintäosan (a) ympärille kuvan mukaisesti.
4. Kiinnitä kone paikoilleen, kun kuljetat sitä ajoneuvossa.

HUOLTO

DEWALT-työkalu on suunniteltu käytettäväksi pitkään ja edellyttämään vain vähän kunnossapitoa. Oikea käsittely ja säännöllinen puhdistus varmistavat laitteen ongelmattoman toiminnan.



VAROITUS: Jotta vähennät loukkaantumisen riskiä, kytke laite pois päältä ja irrota laite virtalähteestä ennen varusteiden asennusta ja poistamista, ennen asetusten säätöjä tai muuttamista tai korjausten tekoa. Tahaton käynnistyminen aiheuttaa vahingon.



VAROITUS: Käyttäjän huolto varten laite tulee purkaa, puhdistaa ja huoltaa kohtuullisen suuressa määrin aiheuttamatta vaaroja huoltohenkilöstölle tai muille. Asianmukaisia varotoimenpiteitä ovat mm. dekontaminaatio ennen purkamista, koneen purkutilan paikallisen suodatetun ilmanpoistojärjestelmän käyttö, huoltoalueen puhdistaminen ja asianmukaiset henkilökohtaiset suojavarusteet.

- Valmistajan, tai koulutetun henkilön, on suoritettava tekninen tarkastus vähintään kerran vuodessa. Sen aikana on esimerkiksi tarkistettava suodattimet vaurioiden varalta, koneen ilmatiivyyden ja ohjausmekanismin virheettömän toiminnan tarkistus.
- Huolto- ja korjaustoimenpiteitä suorittaessa kaikki kontaminoituneet osat, joita ei voida puhdistaa tyydyttävästi, tulee hävittää. Kyseiset osat tulee hävittää läpäisemättömässä pussissa voimassa olevien määräyksien mukaisesti.
- Luokan M laitteissa laitteen ulkopinta tulee dekontaminoida imuroimalla ja pyyhkimällä se puhtaaksi tai käsittelemällä se tiivytysaineella ennen kuin se viedään pois vaara-alueelta. Kaikkia koneen osia on pidettävä kontaminoituihin, kun ne poistetaan vaara-alueelta ja asianmukaiset toimenpiteet on suoritettava pölyn leviämisen estämiseksi.
- Pölynpoistolaitteissa on varmistettava asianmukainen huoneen ilmanvaihtonopeus L, jos poistoilma palautetaan huoneeseen. **(HUOMAA:** Maakohtaiset määräykset on otettava huomioon.)

Suodatin (kuva 1, 8, 9)

SUODATTIMEN YLLÄPITO

Tähän imuriin kuuluvat suodattimet ovat pitkään kestäviä suodattimia. Pölyn kierron tehokkaan minimoimisen kannalta suodattimet TULEE asentaa oikein ja niiden hyvä kunto on varmistettava.



VAROITUS: *Asianmukaisia henkilökohtaisia suojarusteita, kuten hengityssuojaa ja suojakäsineitä, tulee käyttää suodattimien käsittelyn aikana.*

Suodattimien poistaminen

1. Käännä virtakytkin (c) OFF-asentoon (O) ja irrota johto pistorasiasta.
2. Avaa kanisterin lukitukset (e) ja poista imupää (d) kanisterista. Aseta imupää tasaiselle alustalle ylösalaisin.
3. Käännä suodatinta (j) vastapäivään tarttumalla sen muovisuojaan kuvan mukaisesti, ja poista pää varoen varmistamalla, ettei jäämiä pääse asennusaukkoon.

HUOMAA: Varo, ettei suodattimen materiaali vahingoitu.

4. Jos imupään (d) alaosa on puhdistettava, käytä veteen ja mietoon saippuaan kostutettua kangasta ja anna sen kuivua. Hävitä kangas asianmukaiseen jäteastiaan.
5. Tarkista suodattimet kulumisen, repeytymisen ja muiden vaurioiden varalta. DEWALTin suodatinkalvot ovat teflonpäällysteisiä. Vauriot tai kulumisen voi aiheuttaa teflonpäällysteen irtoamisen kalvosta (ks. kuva 8).

HUOMAA: Mikäli suodattimien kuntoon liittyviä epäselvyyksiä esiintyy, ne TULEE vaihtaa. ÄLÄ jatka suodattimien käyttöä, jos ne ovat vaurioituneet.



VAROITUS: *Älä koskaan puhdistaa suodattimia paineilmalla tai harjalla, muutoin suodattimen kalvo voi vaurioitua ja suodattimeen voi päästä pölyä. Kopauta suodatinta tarvittaessa kovaa pintaa vasten tai huuhtelee se haalealla vedellä ja anna kuivua. Suodattimien puhdistus ei ole yleensä tarpeen, vaikka suodatin olisi pölyn peitossa. Suodattimen automaattinen puhdistusjärjestelmä säilyttää maksimaalisen tehon ja toiminnan. Jos suodattimen kalvossa havaitaan vaurioita, vaihda suodattimet. Suodattimet kestävät yleensä 6-12 kuukautta niiden käytöstä ja hoidosta riippuen.*

Suodattimien asennus

1. Varmista, että suodattimen tiiviste (t) ovat paikoillaan ja hyvin kiinni
 2. Kohdistu suodattimen säikeet (u) imupään säikeisiin ja käännä suodatin kireälle myötäpäivään kohtuullista voimaa käyttäen.
- HUOMAA:** Varo, ettei suodattimen materiaali vahingoitu.
3. Aseta imupää (d) astiaan ja kiinnitä se sulkemalla kanisterin lukitukset (e).



Voiteleminen

Laitetta ei tarvitse voidella.



Puhdistaminen



VAROITUS: *Älä koskaan puhdistaa laitteen muita kuin metallipintoja liuottimien tai muiden voimakkaiden kemikaalien avulla. Nämä kemikaalit voivat heikentää näissä osissa käytettyjä materiaaleja. Älä päästä mitään nestettä laitteen sisään. Älä upota mitään laitteen osaa nesteeseen.*

1. Imuroi pölynpoistolaitteen ulkopinta. Käytä lisäpuhdistukseen tarvittaessa vain vedellä ja miedolla pesuaineella kostutettua kangasta.
2. Hävitä kangas käytön jälkeen asianmukaiseen jäteastiaan.

Säilytys (kuva 1)

1. Tyhjennä kanisteri kohdan **Kanisterin tyhjentäminen** osion **Käyttö** ohjeiden mukaisesti.
2. Puhdista imuri sisä- ja ulkopuolelta. Katso kohta **Puhdistus**.
3. Puhdista tai vaihda suodattimet kohdan **Suodattimet** mukaisesti.
4. Säilytä imuletkua ja virtajohtoa kuvan mukaisesti. Aseta laite kuivaan tilaan ja lukitse se valtuuttamattoman käytön estämiseksi.

Lisävarusteet



VAROITUS: Muita kuin DEWALTin lisävarusteita ei ole testattu tämän laitteen kanssa, joten niiden käyttäminen voi olla vaarallista. Käytä tämän laitteen kanssa vain DEWALTin suosittelemia varusteita vahingoittumisvaaran vähentämiseksi.

LISÄVARUSTEET

DWW9340-XJ	Suodatin
DWW9315-XJ	Murskautumisen kestävä letku
DWW9316-XJ	Antistaattinen letku
DWW9401-XJ	Paperipussi
DWW9400-XJ	Muovikohdistin
DWW9402-XJ	Villapussi
DWW9500-XJ	Vac Rack

DEWALT AirLock -järjestelmä

DWW9000	Kääntämällä lukittava liitos
DWW9110	29-35 mm kartionmuotoinen kumisovitin
DWW9120	35-38 mm porrastettu kumisovitin
DWW9130	35 mm OD-sovitin
DWW9150	35 mm OD-kulmasovitin

VAC RACK DWW9500 -TUOTTEEN ASENNUS (KUVA 10)

HUOMAA: DWW901LT toimitetaan asennetulla DWW9500 Vac Rack -liitososalla,

1. Poista 4 kantokahvan ruuvia käyttäen T-25-tähtiterää ja poista kantokahva.
2. Asenna Vac Rack käyttäen kantokahvan ruuveja. Aseta ruuvit alkuperäisiin reikiin ja kiristä ne.
3. Käytä 2 pakkaukseen kuuluvaa ruuvia (v) asettamalla ne Vac Rack -yksikön takana oleviin reikiin. Paina alas ja käännä kutakin ruuvia materiaalin lävistämiseksi ja niiden kiinnittämiseksi alla oleviin asennusreikiin. Kiristä.



HUOMIO: Älä ylitä 9 kg (20 lb) kunkin 14 litran säilytysyksikön kohdalla. Asenna enintään 2 säilytysyksikköä pölynpoistolaitetta kohti. Älä ylitä 18 kg (40 lb) kunkin 28 litran säilytysyksikön kohdalla. Asenna enintään 1 säilytysyksikkö pölynpoistolaitetta kohti. Mikäli annetut korkeus- ja/tai painorajat ylitetään, pölynpoistolaitteen vakaus voi heikentyä ja seurauksena voivat olla henkilövahingot ja laitteen vaurioituminen.

HUOMAUTUS: Älä poista pölynpoistolaitteen päätä säiliöstä, kun T-säilytysyksiköt on liitetty. Muutoin pölynpoistolaitteen suodattimet voivat vaurioitua.


VIRTAJOHDON KIINNITTÄMINEN LETKUUN (KUVA 1)

Virtajohto (b) voidaan kiinnittää imuletkuun (g) letkun kiinnittimellä D279058CL (saatavilla paikalliselta DEWALT-jälleenmyyjältä).

Saat lisätietoja sopivista lisävarusteista jälleenmyyjältäsi.

Vianetsintä

ONGELMA	RATKAISU
Moottori ei käynnisty	Tarkista virtajohto, pistokkeet ja pistorasia. Varmista, että virtakytkin on ON-asennossa (I). Varmista, että virtakytkin on OFF-asennossa.
Imukapasiteetti laskee	Poista imusuuttimen, imuputken, imuletkun tai suodattimien tukkiutumät. Vaihda paperi- tai villapussi. Tarkista suodattimien oikeaoppinen asennus. Puhdista tai vaihda suodattimet. Tyhjennä kanisteri kohdan Kanisterin tyhjentäminen osion Käyttö ohjeiden mukaisesti.

ONGELMA	RATKAISU
Imujärjestelmä lakkaa toimimasta	Lämpösuoja on aktivoitunut: <ol style="list-style-type: none"> 1. Kytke imujärjestelmä pois päältä ja irrota imuri virtalähteestä. 2. Tyhjennä kanisteri tarvittaessa. 3. Anna laitteen jäähtyä. 4. Liitä virtajohto asianmukaiseen pistorasiaan ja kytke virtakytkin ON-asentoon (I) testin suorittamiseksi. Jos imujärjestelmä ei käynnisty, ota yhteyttä jälleenmyyjään tai tarkista lähimmän valtuutetun DEWALT-huoltokorjaamon tiedot DEWALT-kuvastosta tai ottamalla yhteyden tässä käyttöohjeessa näkyvään DEWALTin toimipaikkaan.
Pölyä tulee ulos imuroimisen aikana	Tarkista suodattimien oikeaoppinen asennus. Varmista, ettei suodattimissa ole vaurioita. Vaihda tarvittaessa. Varmista, että suodattimen tiivisteet ovat paikoillaan ja hyvin kiinni.
Automaattinen suodattimen puhdistus ei toimi	Kuuntele, että solenoidi napsahtaa niin, että suodattimen puhdistusmekanismi toimii. Jos imuri ei käynnisty, ota yhteyttä jälleenmyyjään tai tarkista lähimmän valtuutetun DEWALT-huoltokorjaamon tiedot DEWALT-kuvastosta tai ottamalla yhteyden tässä käyttöohjeessa näkyvään DEWALT in toimipaikkaan.
Sähkötyökalu ei kytkeydy päälle.	Varmista, että virtakytkin on PÄÄLLÄ  .

Ympäristön suojeleminen



Toimita tämä laite kierrätykseen. Tätä tuotetta ei saa hävittää kotitalousjätteen mukana.



Jos DEWALT-tuote on tullut elinkaarensa päähän tai jos et enää tarvitse sitä, älä hävitä sitä kotitalousjätteenä. Toimita se kierrätykseen.



Kierrätykseen toimitetut käytetyt tuotteet ja pakkaus voidaan käyttää uudelleen. Tämä suojelee ympäristöä ja vähentää raaka-aineiden tarvetta.

Paikallisissa määräyksissä voidaan edellyttää, että sähkölaitteet on toimitettava kierrätysasemalle tai jälleenmyyjälle, jolta ostit uuden tuotteen.

DEWALT kierrättää DEWALT-tuotteet, kun ne ovat tulleet elinkaarensa päähän. Voit käyttää tätä palvelua palauttamalla tuotteen valtuutettuun huoltokorjaamoon. Se toimitetaan sieltä meille.

Saat lähimmän valtuutetun DEWALT-huoltokorjaamon tiedot ottamalla yhteyden lähimpään DEWALT-toimipisteeseen. Yhteystiedot ovat tässä käyttöohjeessa. Luettelo valtuutetuista DEWALT-huoltokorjaamoista ja myynnin jälkeisestä palvelusta on Internet-sivustossa www.2helpU.com.

EXTRA KRAFTIGT KONSTRUERAD DAMMUTSUGNING DWV901L

Gratulerar!

Du har valt en DEWALT produkt. År av erfarenhet, grundlig produktutveckling och innovation gör DEWALT till en av de pålitligaste partnerna för professionella elverktygsanvändare.

Tekniska data

		DWV901L-QS/GB	DWV901L-LX
Spänning	V	230	115
Type		1	1
Märkeffekt	W	1400	1400
Max effekt	W	3600/3000	1840
Effekt normal drift (EN 60335-2-69)	W	1200	1065
Frekvens	Hz	50	50
Skyddsklass		IPX4	IPX4
Behållarkapacitet	l	30	30
Fyllningskvantitet (vätska)	l	17,5	17,5
Flödeshastighet (max at blower)	l/s	68	64
Negativt tryck (max at blower)	kPa	21	20
Flödeshastighet (EN 60335-2-69)	l/s	29,5	29,5
Negativt tryck (EN 60335-2-69)	kPa	11,4	11,4
Filteryta	m ²	0,3	0,3
Effektanslutningsdata för elverktyg	W	2200/1600	440
Slanglängd	m	4,1	4,1
Slangdiameter	mm	32	32
Vikt	kg	9,5	9,5

Bullervärdena är fastställda enligt EN 60335-2-69:

L _{PA} (ljudtryck)	dB(A)	80	80
K _{PA} (ljudtryck, osäkerhet)	dB(A)	3	3
L _{WA} (ljudstyrka)	dB(A)	93	94
K _{WA} (ljudstyrka, osäkerhet)	dB(A)	3	3

NOTERA: Byte av aktivitet kan skapa korta spänningsändringar eller flukturering. Under oönskade förhållanden kan i allmänna lågspänningsförsörjningssystem försvagning ske hos andra apparater. Störningar kommer inte att ske om impedansen är lägre än 0,443 Ohm.

Definitioner: Säkerhetsriktlinjer

Nedanstående definitioner beskriver allvarighetsnivån för varje signalord. Var god läs handboken och uppmärksamma dessa symboler.



FARA: Indikerar en omedelbart riskfylld situation som, om den inte undviks, **kommer att resultera i dödsfall eller allvarlig personskada.**



VARNING: Indikerar en potentiellt riskfylld situation som, om den inte undviks, **skulle kunna resultera i dödsfall eller allvarlig personskada.**



SE UPP! Indikerar en potentiellt riskfylld situation som, om den inte undviks, **kan resultera i mindre eller medelmåttig personskada.**

OBSERVERA: Anger en praxis som **inte är relaterad till personskada** som, om den inte undviks, **skulle kunna resultera i egendomsskada.**



Anger risk för elektrisk stöt.



Anger risk för eldsvåda.

EC-Följsamhetsdeklaration

MASKINDIREKTIV



DWV901L

EXTRA KRAFTIGT KONSTRUERAD DAMMUTSUGNING

DEWALT deklarerar att dessa produkter, beskrivna under **Tekniska data** uppfyller: 2006/42/EC, EN 60335-2-69.

Dessa produkter uppfyller dessutom direktiv 2014/30/EC och 2011/65/EU. För mer information, var god kontakta DEWALT på följande adress, eller se handbokens baksida.

Undertecknad är ansvarig för sammanställning av den tekniska filen och gör denna förklaring å DEWALTs vägnar.

Horst Grossmann
Vicepresident, Konstruktion
DEWALT, Richard-Klinger-Straße 11,
D-65510, Idstein, Tyskland
29.08.2014



VARNING: För att minska risken för personskada, läs instruktionshandboken.

Viktiga säkerhetsinstruktioner



VARNING! Läs alla säkerhetsvarningar och alla instruktioner. Underlåtenhet att följa varningarna och instruktionerna kan resultera i elektrisk stöt, eldsvåda och/eller allvarlig personskada.

SPARA ALLA VARNINGAR OCH INSTRUKTIONER FÖR FRAMTIDA REFERENS

INNAN APPARATEN ANVÄNDS LÄS IGENOM OCH FÖLJ ALLA INSTRUKTIONER.



VARNING: Operatörer skall vara adekvat instruerade om användning av dessa maskiner.



VARNING: För att minska risken för elektriska stötar. Utsätt den inte för regn. Förvara inomhus.

- Innan användning skall operatören informeras, instrueras och utbildas för användning av maskinen och de substanser som skall användas, inklusive säker metod för borttagning och avyttring av uppsamlat material.
- Operatörer skall iakttaga alla säkerhetsbestämmelser tillämpligt på materialet som hanteras.
- Lämna inte apparaten när den är ansluten till strömkällan. Koppla ifrån den från uttaget när den inte används eller innan service.
- Låt inte apparaten användas som leksak. Var uppmärksam när apparaten används i närheten av barn.
- Använd **ENDAST** denna apparat såsom beskrivs i bruksanvisningen. Använd endast DEWALTs rekommenderade tillbehör.
- Använd inte apparaten med en skadad sladd eller kontakt. Om apparaten inte fungerar korrekt eller om den har tappats, skadats, lämnats utomhus eller tappats i vatten, lämna den till ett servicecenter.
- Dra inte eller bär denna apparat i sladden, använd inte sladden som handtag, stäng inte en dörr över sladden och dra inte sladden runt vassa kanter eller hörn. Kör inte över sladden med apparaten. Håll sladden borta från heta ytor.
- Koppla inte ur apparaten genom att dra i sladden. För att koppla ur, ta tag i kontakten inte i sladden.
- Hantera inte kontakten eller sladden med våta händer.
- Placera inga föremål i öppningarna på apparaten. Använd inte apparaten om någon öppning är blockerad; håll öppningarna fria från damm, bomullsfibrer, hår och övrigt som kan minska luftflödet.
- Håll hår, lösa kläder, fingrar och alla kroppsdelar borta från öppningar och rörliga delar.
- Sträng av alla kontroller innan apparaten kopplas ifrån.
- Var extra försiktig vid rengöring i trappor.
- Använd inte apparaten för att samla upp antändbara eller brännbara vätskor såsom bensin, använd den heller inte på platser där dessa kan finnas närvarande.

- Statisk elektricitet är möjlig i torra utrymmen eller när den relativa luftfuktigheten är låg. Detta är endast temporärt och påverkar inte effekten när utsugning används. För att minska frekvensen av stötar från statiska elektricitet öka luftfuktigheten med en konsol, installerad luftfuktare eller använd DWV9316-XJ icke-statiska slangtillbehör.
- För att undvika spontan självantändning, töm behållaren efter varje användning.

SPARA DESSA INSTRUKTIONER

Ytterligare säkerhetsregler

- Sug inte upp något som brinner eller ryker, såsom cigaretter, tändstickor eller het aska.
- Använd inte för att suga upp självantändande explosiva material såsom kol, fibrer eller annat finfördelat självantändande material.
- Använd inte för att suga upp farliga, giftiga eller cancerframkallande material såsom asbests eller pesticid.
- Sug aldrig upp explosiva vätskor (t.ex. bensin, diesel, bränsleolja, thinner etc.), syror eller lösningsmedel.
- Använd inte dammsugaren utan filtret på plats förutom såsom beskrivs under **Vättdammsugning**.
- Visst trä innehåller konserveringsmedel som kan vara giftigt. Var extra försiktig för att undvika inandning och hudkontakt vid arbete med dessa material. Begär och följ all säkerhetsinformation som finns tillgänglig från materialleverantören.
- Använd inte dammsugaren som steg.
- Placera inga tunga föremål på dammsugaren.

Märkningar på Dammsugaren

Följande bildikoner visas på apparaten:



Läs bruksanvisningen före användning.



VARNING: Denna apparat innehåller skadligt damm. Tömning och underhåll, inklusive borttagning av dammsugarpåsen får endast utföras av utbildad personal som bär lämplig skyddsutrustning. Slå inte på enheten innan hela filtersystemet har installerats.



Klass L dammsugare är lämpliga för att suga ut torrt, icke-brännbart damm med arbetsplatsgränsvärden på > 1 mg/m³.

DATUMKODPLACERING

Datumkoden, vilken också inkluderar tillverkningsår, finns tryckt i kåpan.

Exempel:

2014 XX XX

Tillverkningsår

Förpackningsinnehåll

Förpackningen innehåller:

- 1 Dammsugöppning
 - 1 Slang
 - 1 DWV9310 kontakt
 - 2 Filter
 - 1 Instruktionshandbok
- Kontrollera om det finns skador på dammsugare, på delar eller tillbehör som kan tänkas ha uppstått under transporten.
 - Ta dig tid att grundligt läsa och förstå denna handbok före användning.

Beskrivning (bild 1)



VARNING: Modifiera aldrig elapparaten eller någon del av den. Skada eller personskada kan uppstå.

- a. Topphandtag/sladdvinda
- b. Strömsladd
- c. På/av-omkopplare
- d. Dammsugarhuvud
- e. Spärrhake avfallsbehållare
- f. Behållare
- g. Sugslang
- h. Hjul
- i. Filter
- j. Gängat slanginlopp
- k. Slangrem
- l. Uttag för elverktyg
- m. Verktygsmanöverkontakt
- n. Väska
- o. DWV9130 kontakt
- p. Luftslusskontakt

SVENSKA

ANTISTATISKT SLANGALTERNATIV

DWV901L är utrustad med ett antistatiskt jordningssystem. En antistatisk slang måste köpas till en extra kostnad från ditt auktoriserade servicecenter. Denna slang (DWV9316-XJ) passar i dammsugningssystemet på samma sätt som standardslangen. Kontakta din försäljare eller ta reda på var ditt närmaste auktoriserade DEWALT reparationsombud finns i DEWALT-katalogen eller kontakta DEWALT närmaste kontor på den adress som anges i denna handbok.

AVSEDD ANVÄNDNING

Dessa dammsugare används för sugning av fina partiklar såsom träfiberplattor, betong eller ytdamm.

DWV901L, DWV901LT

Denna apparat kan användas som industridammsugare och dammsugare för mobil användning för att suga upp alla typer av torrt, icke-brännbart damm upp till dammklass L med begränsade värden för yrkesexponering större än 1 mg/m³.

ANVÄND INTE i regn eller i närheten av lättantändliga vätskor eller gaser.

Dessa extra kraftiga dammsugare är till för professionell användning. **LÅT INTE** barn komma i kontakt med denna apparat. Övervakning krävs när oerfarna användare använder denna apparat.

ANVÄND INTE dammsugaren för utsugning av brännbart damm.

ANVÄND INTE dammsugaren för utsugning i explosiv miljö.

OBSERVERA: Denna apparat är lämplig för kommersiellt användning t.ex. på hotell, skolor, sjukhus, fabriker, affärer, kontor, uthyringsföretag och på byggarbetsplatser.

- Denna produkt är inte avsedd att användas av personer (inklusive barn) med reducerad fysisk, sensorisk eller mental förmåga eller med begränsad erfarenhet eller kunskap såvida inte de är under uppsikt av en person som är ansvarig för deras säkerhet. Barn skall aldrig lämnas ensamma med denna produkt.

Elektrisk Säkerhet

Den elektriska motorn har konstruerats för endast en spänning. Kontrollera alltid att strömförsörjningen motsvarar spänningen på klassificeringsplattan.

Om den medföljande sladden är skadad måste den bytas av DEWALT serviceorganisation med en särskilt preparerad sladd som finns tillgänglig via DEWALT serviceorganisation

Användning av Förlängningssladd

Om en förlängningssladd krävs, använd en godkänd trekärnig sladd som är lämpligt för spänningsinmatningen för denna apparat (se **Tekniska data**). Minimum ledarstorlek är 1,5 mm²; maximal längd är 30 m.

Om du använder en sladdvinda, vira alltid av sladden fullständigt.

MONTERING OCH INSTÄLLNINGAR (BILD 1–3)



VARNING: För att minska risken för skador måste apparaten alltid stängas av och kopplas bort från strömkällan innan tillbehör monteras eller tas bort, innan inställningar genomförs eller ändras och innan reparationer utförs. En oavsiktlig start kan orsaka skador.



VARNING: Filtren (j) måste alltid vara på plats vid dammsugning, förutom såsom beskrivs under **Vätsugning** under **Hantering**. Vid dammsugning av fint damm måste du använda en extra dammsugarpåse eller fleecepåse för att förenkla tömningen av behållaren.

1. Om ytterligare pappers- eller fleecepåse (n) används installera den såsom visas i bild 2.

OBSERVERA: Var försiktig så att påsen inte går sönder. Placera påsen säkert på inloppet (j) för att få en tät försegling för maximal dammuppsamling.

2. Placera dammsugarhuvudet (d) på behållaren och fäst den genom att stänga behållarens hakar (e).
3. För in änden av slangens (g) i det gängade slanginloppet (j) och dra åt änden av slangens till tanken.

DRIFT

Instruktion för användning (bild 1, 4)



VARNING: Följ alltid säkerhetsinstruktionerna och tillämpbara bestämmelser.



VARNING: För att minska risken för skador måste apparaten alltid stängas av och kopplas bort från strömkällan innan tillbehör monteras eller tas bort, innan inställningar genomförs eller ändras och innan reparationer utförs. En oavsiktlig start kan orsaka skador.


1. Koppla in strömkontakten i lämpligt uttag.
2. Ställ på/av-omkopplaren (c) till läge PÅ (I).
3. Följ anvisningarna under **Ansluta till elverktyg** för att ansluta till elverktyget som ska användas.

NOTERA: Om verktygets strömbrytare slås på och ingen nätkabel är ansluten till uttaget (I), kommer vakuumpumpen att slås på en kort stund och sedan av igen för att indikera att verktygets strömbrytare (m) är i läge PÅ.

ANSLUTA TILL ELVERKTYG (FIG. 1, 4, 5)



VARNING: Använd endast uttaget (I) för de syften som specificeras i instruktionerna.

1. Koppla in dammsugarens strömkontakt i lämpligt uttag.
 2. Koppla in elverktyget i uttaget (I).
- NOTERA:** Se **Strömanslutningsdata för elverktyg** under **Tekniska data** för tillåten ström för verktyget som skall kopplas in i uttaget (I).
3. Vrid verktygets strömbrytare (m) till positionen AKTIVERING . Detta gör att dammsugaren kan slås på och stängas av automatiskt av elverktyget.

NOTERA: Dammsugaren startar automatiskt inom 0,5 sekunder och fortsätter att köra i 15 sekunder efter att elverktyget stängts av.

4. För att växla tillbaka till manuell läge, vrid verktygets strömbrytare (m) till läge AV. I manuellt läge slås verktyget och dammsugaren på och stängs av oberoende av varandra.
5. Din DEWALT konstruktion för dammsugning är fäst med DEWALT AirLock anslutningssystem. AirLock möjliggör en snabb och säker anslutning mellan sugslangen (g) och elverktyget. AirLock-kopplingen (p) kopplas direkt till DEWALT kompatibla verktyg eller via en AirLock adapter (tillgänglig från din lokala DEWALT leverantör). Se sektionen **Tillbehör** för detaljer om tillgängliga adapterar.

OBSERVERA: Om en adapter används se till att den sitter fast på verktygets utlopp innan stegen nedan följs.

- a. Se till att flänsen på AirLock kopplingen är i upplåst läge. Rikta in spåren (q) på flänsen och AirLock kopplingen såsom visas för låsta och upplåsta positioner.
- b. Skjut på AirLock kopplingen på anslutningspunkten.
- c. Vrid flänsen till låst position.

OBSERVERA: Kullagret inuti konsolen låser i spåren och fäster anslutningen. Elverktyget är nu säkert anslutet till dammsugningen.

AUTOMATISKT FILTERRENGÖRINGSSYSTEM

Denna dammsugare har ett högeffektivt filterrengöringssystem vilket minimerar tilltäppning av filtret. Var 30 sekund rengörs automatiskt ett av de två filtren. Rengöringsprocessen alternerar mellan filtren och fortsätter under enhetens livslängd.

OBSERVERA: Det hör normalt ett klickande ljud under denna process.

OBSERVERA: Efter många timmars drift med automatiskt filterrengöring kanske systemet inte längre är effektivt. När detta sker behöver filtren rengöras eller bytas. Se **Filter** under **Underhåll**.

PARKERINGSBROMS (BILD 1, 6)

Parkeringsbromsen låser ett hjul på plats för att förhindra att dammsugaren rullar iväg.

1. För att lägga i parkeringsbromsen, tryck ner på bromsens "PÅ"-sida.
2. För att lägga i parkeringsbromsen, tryck ner på bromsens "AV"-sida.

TA BORT / BYTA ANVÄND DAMMSUGARPÅSE (BILD 1)



VARNING: Lämplig personlig skyddsutrustning såsom dammask och handskar skall användas vid hantering av dammsugarpåsar.

1. Stäng av dammsugaren och koppla ifrån sladden från uttaget.
2. Lås upp behållarens hakar (e) och ta bort dammsugarhuvudet (d)
3. Dra försiktigt bort dammsugarpåsen från inloppet (j).
4. Försegla dammsugarpåsens öppning när den tas bort från maskinen.
5. Släng dammsugarpåsen i lämplig behållare enligt fastställda bestämmelser.

VÅTSUGNING (BILD 1, 7)



VARNING: Anslut inte elverktyg till uttaget (m) när dammsugaren används för våtsugning.



VARNING: Koppla in dammsugaren till en jordfelsbrytare (RCD) när dammsugaren används för våtsugning.



VARNING: Om skum eller vätska kommer ut från maskinen, stäng av den omedelbart.



SE UPP: Rengör begränsningsenheten för vattennivån regelbundet och undersök om den har skador. Se figur 7.

OBSERVERA: Ta INTE bort kulflottören (s), om så görs kan dammsugaren skadas. Kulflottören förhindrar att vatten kommer in i motorn.

Innan dammsugaren används för våtsugning:

- Se till att behållaren är tom och utan damm.
- Ta bort filtren (i).
- Koppla in dammsugaren i ett uttag som är skyddat av jordfelsbrytare.



VARNING: Använd inte maskinen med denna inställning för dammklass L.

TÖMNING AV TANKEN (BILD 1, 7)

Kulflottörventilen (s) kommer att blockera luften till motorn när behållaren är full och ljudet hos motorn ändras direkt. När motorn har ett högt avstämt ljud och luft-/vattenflödet stoppar, töm behållaren.

1. Stäng av dammsugaren och koppla ifrån sladden från uttaget.
2. Lås upp behållarens hakar (e) och ta bort dammsugarhuvudet (d).
3. Töm innehållet i behållaren (f) i lämplig behållare eller avlopp.

FÖR KONVERTERING TILLBAKA TILL DAMMSUGNING (BILD 1)

1. Töm behållaren se instruktionerna **Töm behållaren**.
2. Placera behållaren upp och ned tills den torkat. Använd INTE en våt behållare för torrdammsugning.
3. Placera dammsugarhuvudet (d) på en plan yta tills den torkat.
4. Sätt tillbaka filtren när dammsugarhuvudet är torrt. Se **Filter under Underhåll**.
5. När behållaren är torr placera dammsugarhuvudet (d) på behållaren och fäst den genom att stänga behållarens hakar (e).

Avstängning/transport (bild 1)

1. Vrid verktygets på/av-brytare (c) till läge AV.
2. Koppla ifrån enheten.
3. Förvara strömsladden (b) linda den runt det övre handtaget/sladdrulle (a) enligt bilden.
4. Vid transport i fordon, sätt fast maskinen.

UNDERHÅLL

Din DEWALT apparat har konstruerats för att arbeta över en lång tidsperiod med minimalt underhåll. Kontinuerlig tillfredsställande drift beror på ordentlig apparatvård och regelbunden rengöring.



VARNING: För att minska risken för skador måste apparaten alltid stängas av och kopplas bort från strömkällan innan tillbehör monteras eller tas bort, innan inställningar genomförs eller ändras och innan reparationer utförs. En oavsiktlig start kan orsaka skador.



VARNING: För användarservice måste maskinen demonteras, rengöras och ges service så långt som är praktiskt möjligt utan att utsätta underhållspersonalen och andra för risker. Lämpliga försiktighetsåtgärder skall vidtagas inklusive sanering innan demontering, ombesörjande av lokal filtrerad utsugsventilation där maskinen demonteras, rengöring av underhållsområdet och lämpligt personalskydd.

- Tillverkaren eller en instruerad person skall utföra en teknisk inspektion minst årligen bestående av exempelvis inspektion av filter för eventuella skador, maskinens lufttäthet och korrekt funktion av kontrollmekanismen.
- När service eller reparation utförs skall alla förorenade delar som inte kan rengöras tillfredsställande kastas i täta påsar i enlighet med aktuella bestämmelser för avyttring av sådant avfall.
- För klass M maskiner skall utsidan på maskinen saneras med dammsugarmetoder och torkas torr eller förseglas innan den tas ut från ett farligt område. Alla maskinens delar skall anses vara förorenade när de tas ut från det farliga området och lämpliga åtgärder skall vidtagas för att förhindra att damm sprids.
- För dammsugare är det nödvändigt att tillhandahålla ett adekvat luftflöde L i rummet och den utsugna luften återförs till rummet.
(**OBSERVERA:** Se nationella bestämmelser om så behövs.)

Filter (bild 1, 8, 9)

FILTERVÅRD

Filtren som medföljer denna dammsugare är filter med lång livslängd. För att effektivt minimera återcirkulation av dammet MÅSTE filtren installeras korrekt och vara i god kondition.



VARNING: Lämplig personlig skyddsutrustning såsom dammask och handskar skall användas vid hantering av filter.

För att ta bort filter

1. Sätt strömbrytaren (c) i läge AV (O) och dra ut sladden ur uttaget.
2. Lås upp behållarens hakar (e) och ta bort dammsugarhuvudet (d) från behållaren. Placera dammsugarhuvudet på en plan yta upp och ned.
3. Vrid varje filter (i) moturs genom att greppa den på plaständens lock såsom visas och försiktigt ta bort den från huvudet, se till att skräp inte faller ned i monteringshålet.

OBSERVERA: Var försiktig så att filtermaterialet inte skadas.

4. Om undersidan av dammsugarhuvudet (d) behöver rengöras, använd en trasa fuktad med vatten och mildt rengöringsmedel och låt den torka. Släng trasan i lämplig behållare.
5. Kontrollera filtren om det finns slitage eller andra skador. DEWALTS filtermembran är teflonbelagda. En typ av skada eller slitage kan vara att teflonbeläggningsen flagnar från membranet, se fig. 8.

OBSERVERA: Om det finns tveksamheter om filtrens kondition MÅSTE de bytas. Fortsätt INTE att använda skadade filter.



VARNING: Använd aldrig tryckluft eller en borste föra tt göra rent filtren eftersom filtermembranen kan skadas vilket kommer att släppa igenom massor med damm genom filtret. Om så behövs, knacka det försiktigt mot ett hårt underlag eller skölj med rumstempererat vatten och låt torka. Rengöring av filtret är normalt inte nödvä även om filtret är täckt med damm. Det automatiskt filterrengöringssystemet kommer att bibehålla maximal prestanda och fortsatt funktion. Om synliga skador finns på filtrets membran, byt filtret. Filtren håller normalt mellan sex och tolv månader beroende på användning och vård.

Installera filter

1. Se till att filterförseglingen (t) finns på plats och sitter fast
2. Rikta in filtergångorna (u) mot dammsugarhuvudets gängor och använd moderat kraft, vrid filtren medurs till de sitter fast.

OBSERVERA: Var försiktig så att filtermaterialet inte skadas.

3. Placera dammsugarhuvudet (d) på behållaren och fäst den genom att stänga behållarens hakar (e).



Smörjning

Din apparat behöver ingen ytterligare smörjning.



Rengöring



VARNING: Använd aldrig lösningsmedel eller andra skarpa kemikalier för att rengöra de icke-metalliska delarna på apparaten. Dessa kemikalier kan försvaga de material som används i dessa delar. Låt aldrig någon vätska komma in i maskinen; sänk aldrig ner någon del av apparaten i en vätska.

1. Dammsug utsidan av dammsugaren. Använd en trasa som bara är fuktad med vatten och mild tvål om så behövs.
2. Efter användning släng trasan i lämplig behållare.

Förvaring (bild 1)

1. Töm behållaren se instruktionerna **Tömma behållaren** under **Hantering**.
2. Rengöring av dammsugarens in- och utsida. Se **Rengöring**.
3. Rengör eller byt filtren, se **Filter**.
4. Förvara sugslangen och strömsladden såsom visas i illustrationen. Placera enheten i ett torrt rum och se till att den inte kan användas av obehöriga.

Extra tillbehör

VARNING: Eftersom andra tillbehör än de som erbjuds av DEWALT, inte har testats med denna produkt, kan användningen av sådana tillbehör med denna produkt vara riskabelt. För att minska risken för personskada bör endast tillbehör som rekommenderas av DEWALT användas med denna produkt.

TILLBEHÖR

DWW9340-XJ	Filter
DWW9315-XJ	Krosssäker slang
DWW9316-XJ	Antistatisk slang
DWW9401-XJ	Papperspåse
DWW9400-XJ	Plastmellanlägg
DWW9402-XJ	Fleecepåse
DWW9500-XJ	Dammsugarställning

DEWALT AirLock System

DWW9000	Vridlåsanslutning
DWW9110	29-35 mm konisk gummiadapter
DWW9120	35-38 mm trappformad gummiadapter
DWW9130	35 mm OD adapter
DWW9150	35 mm OD vinkeladapter

**DAMMSUGARSTÄLLNING DWV9500
INSTALLATION (BILD 10)**

NOTERA: DWV901LT levereras med DWV9500 dammsugarställningen redan installerad,

1. Ta bort de fyra skruvarna för handtaget med en T-25 stjärnbits och ta bort bärhandtaget.
2. Installera dammsugarställningen med skruvarna från bärhandtaget. Sätt tillbaka dem i originalhålen och dra åt.
3. Använd den två medföljande skruvarna (v) genom att placera dem i bakre hålen på dammsugarställningen. Skjut ned och vrid varje skruv så att den bryter igenom materialet och in i de dolda skruvhålen under. Dra åt.



SE UPP: Överskrid inte 9 kg i varje 14 liter lagringsenhet, maximalt två lagringsenheter per dammsugare. Överskrid inte 18 kg i en 28 liter lagringsenhet, maximalt en lagringsenhet per dammsugare. Överskridande av den rekommenderade höjden och/eller vikten kan resultera i en instabil dammsugare vilket kan resultera i skador på person eller egendom.

OBSERVERA: Ta inte bort dammsugarhuvudet från tanken med T-formade lagringsenheten monterad. Om så görs kan det skada dammsugarfiltren.


FÄSTA STRÖMSLADDEN TILL SLANGEN (BILD 1)

Strömsladden (b) kan fästas till sugslangen (g) med D279058CL slangklämma (finns tillgänglig från din lokala DEWALT leverantör).

Rådfråga din återförsäljare för ytterligare information angående lämpliga tillbehör.

Felsökning

PROBLEM	LÖSNING
Motorn går inte	Kontrollera strömsladden, kontakten och uttaget.
	Se till att på/av-omkopplaren är i läge PÅ (I).
Sugkapaciteten avtar	Se till att verktygets på/av-omkopplare är i AV-positionen.
	Ta bort blockeringar i sugmunstycket, sugröret, sugslangen eller filtren.
	Byt pappers eller fleecepåsen.
	Kontrollera att filtren är korrekt installerade.
	Rengör eller byt filter.
	Töm behållaren se Töm behållaren under Hantering .

PROBLEM	LÖSNING
Dammsugaren slutar att arbeta	<p>Termiska överbelastningsskyddet har löst ut:</p> <ol style="list-style-type: none"> 1. Stäng av dammsugaren och koppla bort det från strömkällan. 2. Töm behållaren om så behövs. 3. Låt enheten svalna. 4. Koppla in strömsladden i ett lämpligt uttag och vrid på/av-brytaren till position ON (I) för test. Om dammsugaren inte startar kontakta din försäljare eller ta reda på var ditt närmaste auktoriserade reparationsombud för DEWALT, i DEWALTs katalog, eller kontakta närmaste kontor för DEWALT på den adress som anges i denna handbok.
Damm kommer ut under dammsugningen	<p>Kontrollera att filtren är korrekt installerade.</p> <p>Se till att filtren inte är skadade, byt om nödvändigt.</p> <p>Se till att filterföseglingen finns på plats och sitter fast.</p>
Automatisk filterrengöring fungerar inte	<p>Lyssna efter klick från elektromagnetiska spiralen för att garantera att rengöringsmekanismen fungerar.</p> <p>Om dammsugningen inte startar om, kontakta din försäljare eller ta reda på var ditt närmaste auktoriserade DEWALT reparationsombud finns i DEWALT-katalogen eller kontakta DEWALT närmaste kontor på den adress som anges i denna handbok.</p>
Elverktyget slås inte på.	Se till att på/av-omkopplaren är i AKTIVERING-positionen  .

Att skydda miljön



Separat insamling. Denna produkt får inte kasseras tillsammans med vanligt hushållsavfall.



Skulle du en dag upptäcka att din produkt från DEWALT behöver ersättas eller att du inte längre har någon användning för den, kassera den inte tillsammans med hushållsavfallet. Gör denna produkt tillgänglig för separat insamling.



Separat insamling av använda produkter och förpackningar möjliggör att ämnena kan återvinnas och användas igen. Återanvändning av återvunna ämnen bidrar till att förhindra miljöföroreningar och minskar behovet av råmaterial.

Lokala bestämmelser kan ge anvisningar för separat insamling av elektriska produkter från hushållen, på kommunala avfallsanläggningar eller via återförsäljaren när du köper en ny vara.

DEWALT tillhandahåller en inrättning för insamling och återvinning av DEWALTs produkter när dessa har nått slutet på sin livslängd. För att utnyttja denna tjänst, återsänd din vara till något behörigt reparationsombud, som kommer att tillvarata den å dina vägnar.

Du kan kontrollera var ditt närmaste behöriga reparationsombud finns, genom att kontakta det lokala kontoret för DEWALT på den adress som anges i denna handbok. Alternativt finns en förteckning över behöriga reparationsombud för DEWALT och komplett information om vår service efter försäljning, med kontaktadresser, på Internet på: www.2helpU.com.

TÜRKÇE

AĞIR İNŞAAT İŞİ TİPİ TOZ TOPLAYICI DWV901L

Tebrikler!

Bir DEWALT ürünü seçtiniz. Uzun süreli deneyim, sürekli ürün geliştirme ve yenilik DEWALT markasının profesyonel elektrikli alet kullanıcıları için en güvenilir ortaklardan birisi haline gelmesini sağlamaktadır.

Teknik Veriler

		DWV901L-QS/GB	DWV901L-LX
Voltaaj	V	230	115
Tip		1	1
Anma gücü	W	1400	1400
Maks. güç	W	3600/3000	1840
Güç, normal çalışma (EN 60335-2-69)	W	1200	1065
Frekans	Hz	50	50
Koruma sınıfı		IPX4	IPX4
Toplayıcı kap kapasitesi	l	30	30
Dolum miktarı (sıvı)	l	17,5	17,5
Akış hızı (max at blower)	l/s	68	64
Negatif basınç (max at blower)	kPa	21	20
Akış hızı (EN 60335-2-69)	l/s	29,5	29,5
Negatif basınç (EN 60335-2-69)	kPa	11,4	11,4
Filtre yüzeyi	m ²	0,3	0,3
Elektrikli aletin güç bağlantı verileri	W	2200/1600	440
Hortum uzunluğu	m	4,1	4,1
Hortum çapı	mm	32	32
Ağırlık	kg	9,5	9,5
EN 60335-2-69 uyarınca tespit edilen ses değerleri:			
L _{PA} (ses basıncı)	dB(A)	80	80
K _{PA} (ses basıncı belirsizliği)	dB(A)	3	3
L _{WA} (ses gücü)	dB(A)	93	94
K _{WA} (ses gücü belirsizliği)	dB(A)	3	3

NOT: Yapılan işlemin değiştirilmesi kısa süreli voltaj değişimlerine veya dalgalanmalarına sebep olabilir. Umumi düşük voltaj beslemesine maruz kalınan istenmeyen durumlarda diğer aletler de doğru çalışmamaya başlayabilir. Direncin 0,443 Ohm'dan düşük olduğu durumlarda herhangi bir bozulma görülmeyecektir.

Tanımlar: Güvenlik Talimatları

Aşağıdaki tanımlar her işaret sözcüğü ciddiyet derecesini gösterir. Lütfen kılavuzu okuyunuz ve bu simgelere dikkat ediniz.



TEHLİKE: Engellenmemesi halinde **ölüm veya ciddi yaralanma** ile sonuçlanabilecek çok yakın bir tehlikeli durumu gösterir.



UYARI: Engellenmemesi halinde **ölüm veya ciddi yaralanma** ile sonuçlanabilecek potansiyel bir tehlikeli durumu gösterir.



DİKKAT: Engellenmemesi halinde **önemsiz veya orta dereceli yaralanma** ile sonuçlanabilecek potansiyel bir tehlikeli durumu gösterir.

İKAZ: Engellenmemesi halinde **maddi hasara neden olabilecek, yaralanma ile ilişkisi olmayan** durumları gösterir.



Elektrik çarpması riskini belirtir.



Yangın riskini belirtir.

AT Uygunluk Beyanatı

MAKİNE DİREKTİFİ



DWV901L

AĞIR İNŞAAT İŞİ TİPİ TOZ TOPLAYICI

DEWALT, **Teknik veriler** bölümünde açıklanan bu ürünlerin 2006/42/EC ve EN 60335-2-69 normlarına uygun olarak tasarlandığını beyan eder.

Bu ürünler ayrıca 2014/30/EC ve 2011/65/EU Direktifi ile uyumludur. Daha fazla bilgi için, lütfen aşağıdaki adresten DEWALT ile irtibata geçin veya kılavuzun arkasına bakın.

Bu belge altında imzası bulunan yetkili, teknik dosyanın derlenmesinden sorumludur ve bu beyanı DEWALT adına vermiştir.

H. Grossmann

Horst Grossmann
Başkan Yardımcısı, Mühendislik
DEWALT, Richard-Klinger-Straße 11,
D-65510, Idstein, Almanya
29.08.2014



UYARI: Yaralanma riskini azaltmak için, kullanım kılavuzunu okuyun.

Önemli Güvenlik Talimatları



UYARI! Bütün güvenlik uyarılarını ve talimatlarını mutlaka okuyun. Bu talimatların herhangi birisine uyulmaması elektrik çarpması, yangın ve/veya ciddi yaralanma riskine neden olabilir.

İLERDE BAKMAK İÇİN TÜM UYARI VE TALİMATLARI SAKLAYIN

BU CİHAZI KULLANMAYA BAŞLAMADAN ÖNCE TÜM TALİMATLARI OKUYUN VE UYGULAYIN.



UYARI: Operatörler kullanım öncesinde cihazla ilgili mutlaka yeterince bilgi sahibi olmalıdır.



UYARI: Elektrik çarpması riskini azaltmak için. Yağmura maruz bırakmayın. Kapalı yerlerde muhafaza edin.

- Operatörlere cihazı kullanmaya başlamadan önce, makinenin kullanımı ve güvenli çıkartma yöntemi ve toplanan materyallerin atılması da dahil olmak üzere cihazın kullanılacağı maddelerle ilgili bilgi, talimat ve eğitim sağlanması gerekir.
- Operatörler cihazın kullanılacağı maddelerle ilgili tüm güvenlik talimatlarına uymaları gerekir.
- Bir güç kaynağına bağlı konumdayken cihazın başından ayrılmayın. Kullanılmadığında ve bakım öncesinde fişini prizden çekin.
- Oyuncak gibi kullanılmasına izin vermeyin. Cihazın çocuklar tarafından veya onların yakınında kullanılması durumlarına karşı dikkatli olun.
- Bu cihazı SADECE kılavuzda tarif edildiği şekilde kullanın. Sadece DEWALT tarafından önerilen ataşmanları kullanın.
- Bu cihazı hasar görmüş kablo veya prizle kullanmayın. Eğer cihaz doğru şekilde çalışmıyorsa veya yere düşmüşse, hasar görmüşse, uzun süre dışarıda kalmışsa veya suya düşmüşse mutlaka bir servis merkezine götürün.
- Bu cihazı kablosunu kullanarak çekmeyin veya taşımayın, kablosunu taşıma kolu gibi kullanmayın, kabloyu kapıya sıkıştırmayın veya kabloyu keskin kenar veya köşelerde çekmeyin. Cihazı kablonun üzerinden çekmeyin. Kabloyu ısınmış yüzeylerden uzak tutun.
- Cihazın fişini prizden çıkartırken çekmeyin. Çıkartma işlemi sırasında kabloyu değil fişi tutun.
- Fiş veya cihaza elleriniz ıslakken dokunmayın.

TÜRKÇE

- Cihaz açıklıklarına herhangi bir nesne koymayın. Cihazı, açıklıklardan herhangi biri tıkalıyken kullanmayın, toz, kıl, saç ve hava akışını azaltabilecek herhangi bir şeyden uzak tutun.
- Saç, bol elbise, parmak ve diğer uzuvlarınızı açıklıklardan ve hareketli parçalardan uzak tutun.
- Cihazı prizden çıkartmadan önce tüm kumandaları kapatın.
- Merdivenleri temizlerken ilave dikkat gösterin.
- Bu cihazı benzin gibi alev alabilir veya yanıcı sıvıları toplamak için veya bu maddelerin bulunabileceği yerlerde kullanmayın.
- Kuru bölgelerde veya havadaki nispi nem oranı düştüğünde statik şoklar meydana gelebilir. Bu sadece geçici bir durumdur ve vakum gücünü etkilemez. Bu statik şokların sıklığını azaltmak için nemlendirici cihaz kullanarak havaya nem katın veya DWV9316-XJ statik olmayan hortum aksesuarı kullanın.
- Ani yanmaları önlemek için her kullanımdan sonra toplama kabını boşaltın.

TALİMATLARI SAKLAYIN

Ek Güvenlik Önlemleri

- Sigara, kibrit veya sıcak kül gibi yanan veya dumanı tüten şeyleri çekmek için kullanmayın.
- Yanıcı ve patlayıcı maddeleri, kömür, tahıllar veya dağılmış durumdaki diğer ufak ve yanıcı maddeleri çekmek için kullanmayın.
- Asbest veya böcek ilaçları gibi tehlikeli, zehirli veya kanserojen maddeleri çekmek için kullanmayın.
- Patlayıcı maddeleri (örn. benzin, dizel yakıt, kalorifer yakıtı, boya tineri vb. gibi), asitleri veya solventleri çekmek için kullanmayın.
- **Islak Çekme Talimatları** altında tanımlanan durumlar haricinde, filtresi yerinde değilken cihazı çalıştırmayın.
- Bazı ahşaplar zehirli olabilecek koruyucu maddeler içerebilir. Bu maddelerle çalışırken solumayı ve cilt temasını önlemek için ilave önlem alın. Güvenlik talimatlarını öğrenmek için cihazı satın aldığınız yere başvurun ve bu talimatlara uyun.
- Cihazı bir seyyar merdiven olarak kullanmayın.
- Cihazın üzerine ağır nesnelere koymayın.

Toz Toplama Cihazı Üzerindeki İşaretler

Cihaz üzerinde aşağıdaki semboller gösterilir:



Kullanmadan önce kullanım kılavuzunu okuyun.



UYARI: Bu cihaz zararlı toz içerir. Toz torbasının çıkartılması da dahil olmak üzere her türlü boşaltma ve bakım işleri uygun koruyucu donanıma sahip eğitilmiş personel tarafından yürütülebilir. Komple filtre sistemi takılana kadar cihazı çalıştırmayın.



L Sınıfı toz toplama cihazları, çalışma hızı limit değerleri > 1 mg/m³ olan kuru, yanıcı olmayan tozları emmesi için uygundur.

TARİH KODU KONUMU

İmalat yılını da içeren Tarih Kodu gövdeye basılıdır.

Örnek:

2014 XX XX

İmalat Yılı

Ambalaj İçeriği

Ambalaj içeriğinde şunlar bulunmaktadır:

- 1 Toz toplama cihazı
- 1 Hortum
- 1 DWV9310 konektörü
- 2 Filtreler
- 1 Kullanım kılavuzu

- Toz toplama cihazı, parçaları ve aksesuarlarda nakliye sırasında hasar oluşup oluşmadığını kontrol edin.
- Çalıştırmadan önce bu kılavuzu iyice okuyup anlamak için zaman ayırın.

Tanımlama (şekil 1)



UYARI: Hiç bir zaman elektrikli cihaz veya herhangi bir parçasını değiştirmeyin. Hasarla veya yaralanmayla sonuçlanabilir.

- a. Üst kol/kablo sargısı
- b. Güç kablosu
- c. Açma/kapama düğmesi
- d. Emme başlığı
- e. Toz toplama kabı mandalı
- f. Toz toplama kabı
- g. Emme hortumu
- h. Tekerlekler
- i. Filtreler
- j. Dişli hortum girişi
- k. Hortum kayışı
- l. Elektrikli alet çıkışı
- m. Alet kontrol düğmesi
- n. Torba
- o. DWV9130 konektörü
- p. AirLock konektörü

ANTI-STATİK HORTUM SEÇENEĞİ

DWV901L anti statik topraklama sistemine sahiptir. Yetkili servis merkezinizden ilave ücret karşılığında bir anti-statik hortum satın almanız gerekir. Bu hortum (DWV9316-XJ) standart hortumda olduğu gibi toz toplama sistemine takılır. Satıcınızla temas kurmak veya size en yakın DEWALT yetkili servisinin yerini öğrenmek için DEWALT kataloğuna bakın veya bu kılavuzda belirtilen adresteki DEWALT merkeziyle temas kurun.

KULLANIM AMACI

Bu toz emiciler alçı, çimento veya yüzey tozu gibi ince partiküllü maddeleri çekmek için kullanılır.

DWV901L, DWV901LT

Bu cihaz her türlü kuru ve yanıcı olmayan, 1 mg m³ üzerindeki mesleki maruziyet limitlerine sahip L Sınıfı tozları toplamayı gerektiren mobil operasyonlar için endüstriyel vakumlu temizleyici ve toz toplama cihazı olarak kullanılabilir.

Yağmur altında veya yanıcı sıvı veya gazların bulunduğu ortamlarda **KULLANMAYIN**.

Bu ağır hizmet tipi vakumlu temizleyiciler profesyonel kullanım içindir. Çocukların cihazı ellemesine **İZİN VERMEYİN**. Bu cihaz deneyimsiz operatörler tarafından kullanıldığında özel dikkat gerekir.

Bu toz toplama cihazını yanıcı tozlar için **KULLANMAYIN**.

Bu toz toplama cihazını patlayıcı ortamlarda **KULLANMAYIN**.

NOT: Bu cihaz otel, okul, hastane, fabrika, kiralama şirketleri ve inşaatlar vb. gibi yerlerde ticari kullanım için uygundur.

- Bu ürün, güvenliklerinden sorumlu kişinin gözetiminde olmadıklarında, fiziksel (çocuklar dahil), algısal veya zihinsel kapasite kaybı yaşamış deneyimsiz, bilgisiz ve yeteneksiz kişiler tarafından kullanılmalıdır. Çocuklar asla bu ürünle yalnız bırakılmamalıdır.

Elektrik emniyeti

Elektrik motoru sadece tek bir voltaj için tasarlanmıştır. Her zaman güç kaynağının, etiket plakasındaki voltajla aynı olup olmadığını kontrol edin.

Besleme kablosu hasarlıysa, DEWALT servis organizasyonunda mevcut olan, özel olarak hazırlanmış bir kabloyla değiştirilmelidir.

Uzatma Kablosu Kullanılması

Uzatma kablosu kullanılması gerekiyorsa bu cihazın güç girişine (**Teknik verilere** bakın) uygun, onaylı bir 3 telli uzatma kablosu kullanın. Minimum iletken ebadı 1,5 mm²; maksimum uzunluk 30 m'dir.

Bir kablo makarası kullanırken, her zaman kabloyu tamamen makaradan çıkarın.

MONTAJ VE AYARLAR (ŞEKİL 1–3)



UYARI: Ayarlama yaparken veya kurulumları değiştirirken veya onarım yaparken aksesuarları takıp ve çıkarmadan önce, yaralanma riskini azaltmak için cihazı kapalı konuma getirin ve cihazı prizden çıkarın. Kazara çalışma yaralanmaya neden olabilir.



UYARI: Vakumla temizleme sırasında filtreler (i) Çalışma başlığı altındaki Islak Çekme Uygulamaları bölümünde tanımlanan durumlar haricinde daima yerinde olmalıdır. İnce tozları vakumla çekme sırasında toplama kabını boşaltma işlemini kolaylaştırmak için ilave bir kağıt torba veya yün torba kullanabilirsiniz.

TÜRKÇE

1. İsteğe bağlı bir kağıt veya yüz torba (n) kullanılacaksa, şekil 2'de gösterildiği gibi takın.
NOT: Torbayı yırtmamaya dikkat edin. Maksimum toz toplama performansı için sıkı bir sızdırmazlık sağlamak amacıyla torbayı giriş (j) yerine sağlamca yerleştirin.
2. Vakum başlığını (d) toz toplama kabına yerleştirin ve toz toplama kabı mandallarını (e) kapatarak sabitleyin.
3. Hortumu (g) dişli hortum girişine (j) takın ve hortumun ucunu depoya sıkarak sabitleyin.

ÇALIŞMA

Kullanma Talimatları (Şekil 1, 4)



UYARI: Güvenlik talimatlarına ve geçerli düzenlemelere her zaman uyun.



UYARI: Ayarlama yaparken veya kurulumları değiştirirken veya onarım yaparken aksesuarları takıp ve çıkarmadan önce, yaralanma riskini azaltmak için cihazı kapalı konuma getirin ve cihazı prizden çıkarın. Kazara çalışma yaralanmaya neden olabilir.


1. Güç kablosunu uygun bir prize takın.
2. Açma/kapama düğmesini (c) ON konumuna getirin (I).
3. Kullanılacak elektrikli alete bağlamak için **Elektrikli Aletlere Bağlama** başlığı altındaki talimatlara bakın.
NOT: Alet kontrol düğmesi açıkta ve prize (l) elektrik kablosu bağlı değilse, vakum bir süreliğine açılacak ve sonrasında alet kontrol düğmesinin (m) açık konumda olduğunu belirtmek için tekrar kapanacaktır.

ELEKTRİKLİ ALETLERE BAĞLAMA (ŞEKİL 1, 4, 5)



UYARI: Sadece talimatlarda belirtilen amaçlara uygun priz (l) kullanın.

1. Vakumlu emici güç kablosunu uygun bir prize takın.
2. Elektrikli aleti prize (l) takın.
NOT: Priz (l) takılacak aletin güç toleransı için Elektrikli aletin güç bağlantı verileri bölümü Teknik Veriler altındaki bilgilere bakın.

3. Kontrol düğmesini (m) ACTIVATION  konumuna getirin. Bu, vakum gücünün elektrikli cihaz tarafından otomatik olarak açılıp kapatılmasını sağlar.

NOT: Vakumlu temizleyici 0,5 saniye içerisinde otomatik olarak başlar ve elektrikli alet kapatıldıktan sonra 15 saniye süreyle devam eder.

4. Manuel moda geri dönmek için, alet kontrol düğmesini (m) kapatın. Manuel modda cihaz ve vakum birbirinden bağımsız olarak açılır ve kapanır.

5. DEWALT inşaat yeri toz toplama cihazı, DEWALT AirLock bağlantı sistemine uygundur. AirLock sistemi emme hortumu (g) ve elektrikli cihaz arasında sağlam bağlantı sağlar. AirLock konektörü (p) DEWALT uyumlu cihazlara doğrudan veya bir AirLock adaptörü (yerel DEWALT bayinizde mevcuttur) kullanılarak bağlanır. Uygun adaptörlerle ilgili ayrıntı için **Aksesuarlar** bölümüne bakın.

NOT: Eğer bir adaptör kullanıyorsanız aşağıdaki adımlara geçmeden önce adaptörün cihazın çıkışına sıkıca bağlandığından emin olun.

- a. AirLock konektörü üzerindeki kelepçenin açık kilit konumunda olduğundan emin olun. Kelepçe ve AirLock konektörü üzerindeki çentikleri (q) açık kilit ve kilit konumlarında gösterildiği gibi hizalayın.
- b. AirLock konektörünü adaptör bağlantı noktasına ittirin.
- c. Kelepçeyi kilitli konuma döndürün.

NOT: Kelepçe içindeki bilyeli rulmanlaryuvaya kilitlenir ve bağlantıyı emniyete alır. Elektrikli alet artık toz toplama cihazına sağlam bir şekilde bağlanmıştır.

OTOMATİK FİLTRE TEMİZLEME SİSTEMLERİ

Bu vakum sistemi filtre tıkanmalarını minimize eden, yüksek düzeyde verimli bir filtre temizleme sistemine sahiptir. Her 30 saniyede bir iki filtreden biri otomatik temizlenir. Temizlik işlemi filtreler arasında değişmeli olur ve ünitenin hizmet ömrü boyunca devam eder.

NOT: Bu işlem sırasında bir tıkırtı sesi duymanız normaldir.

NOT: Çok uzun saatler boyunca çalıştığında otomatik filtre temizleme sistemi etkili çalışmayabilir. Bu durum oluştuğunda filtrelerin

temizlenmesi veya değiştirilmesi gerekir. Bu durumda **Bakım** bölümündeki **Filtre** başlığına bakın.

PARK FRENİ (ŞEKİL 1, 6)

Park freni vakumlu temizleyicinin kaymasını önlemek için tekerleklerden birini kilitlet.

1. Sabitleme frenini etkinleştirmek için frenin 'ON' tarafına basın.
2. Sabitleme frenini devre dışı bırakmak için frenin 'OFF' tarafına basın.

TOZ TOPLAMA TORBASINI ÇIKARTMA / DEĞİŞTİRME (ŞEKİL 1)



UYARI: Toz torbalarıyla çalışma öncesinde toz maskesi ve eldiven gibi uygun koruyucu ekipmanları mutlaka takın.

1. Vakumu kapatın ve fişini prizden çekin.
2. Toz toplama kabı mandallarını (e) açın ve vakum başlığını (d) çıkartın.
3. Toz toplama torbasını girişten (j) çekin.
4. Toz toplama torbasını makineden çıkartırken ağız kısmını sıkıca kapatın.
5. Toz toplama torbasını düzenleyici hükümlere uygun şekilde kabına uygun yeni bir torbayla değiştirerek atın.

ISLAK ÇEKME UYGULAMALARI (ŞEKİL 1, 7)



UYARI: Vakumu ıslak çekme sırasında kullanırken elektrikli aleti çıkışa (m) BAĞLAMAYIN.



UYARI: Vakumu ıslak çekme sırasında kullanırken, vakumu sadece artık akım cihazı (RCD) korumalı çıkışa takın.



UYARI: Makineden köpük veya sıvı sızıyorsa derhal kapalı konuma getirin.



DİKKAT: Su seviyesi belirleme düzeneğini düzenli temizleyin ve herhangi bir hasarı olup olmadığını kontrol edin. Şekil 7'ya bakın.

İKAZ: Küre şeklindeki şamandırayı (s) ÇIKARTMAYIN, bu durum vakuma hasar verebilir. Küre şeklindeki şamandıra motora su girmesini önler.

Vakumu ıslak çekme için kullanmadan önce:

- Toplama kabının boş olduğundan ve içerisinde toz bulunmadığından emin olun.
- Filtreleri (i) çıkartın.
- Vakumu bir RCD korumalı çıkışa takın.



UYARI: Makineyi bu ayardayken L Sınıfı toz için kullanmayın.

TOZ TOPLAMA KABINI BOŞALTMA (ŞEKİL 1, 7)

Toz toplama kabı dolduğunda küre şeklindeki şamandıra valfi (s) motora giden havayı bloke eder ve motorun sesi hemen değişir. Motordan yüksek şiddetle ses geldiğinde ve hava/su akışı durduğunda toz toplama kabını boşaltın.

1. Vakumu kapatın ve fişini prizden çekin.
2. Toz toplama kabı mandallarını (e) açık ve vakum başlığını (d) çıkartın.
3. Toz toplama kabının (f) içerisindekileri uygun bir kaba boşaltın veya atın.

KURU VAKUMLU ÇALIŞTIRMAYA GERİ DÖNMEK İÇİN (ŞEKİL 1)

1. Toz toplama kabını boşaltmak için, **Toz Toplama Kabını Boşaltma** talimatlarına bakın.
2. Toz toplama kabını kuruyana kadar baş aşağı koyun. Kuru çekme için ıslak toz toplama kabı KULLANMAYIN.
3. Vakum başlığını (d) kuruyana kadar düz bir zemine koyun.
4. Filtreleri vakum başlığı kurduğunda tekrar takın. Bkz. **Filtreler başlığı Bakım bölümü**.
5. Toz toplama kabı kurduğunda vakum başlığını (d) toz toplama kabına yerleştirin ve toz toplama kabı mandallarını (e) kapatarak sabitleyin.

Kapatma/Taşıma (şekil 1)

1. Açma/kapama kontrol düğmesini (c) OFF konumuna getirin.
2. Üniteyi fişten çekin.
3. Elektrik kablosunu (b) üst kola/kablo toplayıcıya (a) gösterildiği şekilde sararak toplayın.
4. Araç üzerinde taşırken makineyi emniyete alın.

BAKIM

DEWALT cihazınız uzun süre boyunca minimum bakımla çalışmak üzere tasarlanmıştır. Uzun süre boyunca verimli bir şekilde çalışma, cihazda uygun bakım ve düzenli temizlik yapılmasına bağlıdır.



UYARI: Ayarlama yaparken veya kurulumları değiştirirken veya onarım yaparken aksesuarları takıp ve çıkarmadan önce, yaralanma riskini azaltmak için cihazı kapalı konuma getirin ve cihazı prizden çıkarın. Kazara çalışma yaralanmaya neden olabilir.



UYARI: Kullanıcı bakımı için, makine makul olduğu sürece bakım ekibi ve diğerleri için risk yaratmayacak biçimde demonte edilmeli, temizlenmeli ve bakımı yapılmalıdır. Uygun önlemler arasında demonte etmeden önce zararlı maddeleri temizleme, makinenin demonte edileceği yerdeki filtre havalandırma düzenlemelerine uyma, bakım alanını temizleme ve uygun koruyucular kullanma bulunmaktadır.

- Üretici veya eğitimli bir kişi tarafından örneğin filtredeki hasarların kontrolü, makinenin hava geçirmezliğinin kontrolü ve makinenin kontrol mekanizmasının doğru şekilde çalışıp çalışmadığının kontrolünü içeren teknik muayeneleri yılda en az bir kez yapılmalıdır.
- Servis veya bakım işlemleri sırasında temizlenmesine rağmen tekrar kullanılamayacak durumdaki tüm kirlenmiş malzemeler atılmalıdır; bu malzemeler bu tür atıkların atılmasına dair güncel düzenlemelere uygun olarak, su ve hava geçirmeyen torbalarda atılmalıdır.
- M Sınıfı makineler için, makinenin dış kısmı vakumlu temizleme yöntemleriyle temizlenmeli ve silerek temizleme uygulanmalı veya tehlikeli bir bölgeden dışarıya almadan önce sızdırmazlık yapılmalıdır. Tüm makine parçaları tehlikeli bölgeden çıkartıldığında kirlenmiş olarak düşünülmesi ve tozun yayılmasını önlemek için uygun önlem alınmalıdır.
- Toz emiciler için, cihazdan çıkan hava odaya geri veriliyorsa, odada uygun bir hava değişim oranı L sağlanmalıdır. (NOT: Gerekirse Ulusal Düzenlemelere bakın.)

Filtre (şekil 1, 8, 9)

FİLTRE BAKIMI

Bu vakum sisteminde bulunan filtreler uzun ömürlüdür. Tozun geri dağılımını en aza indirmek için filtreler MUTLAKA doğru şekilde ve iyi durumdayken takılmalıdır.



UYARI: Filtrelerle çalışma öncesinde toz maskesi ve eldiven gibi uygun koruyucu ekipmanları mutlaka takın.

Filtreleri Sökmek İçin

1. Açma/kapama kontrol düğmesini (c) OFF konumuna (O) getirin ve fişi prizden çekin.
2. Toz toplama kabı mandallarını (e) açın ve vakum başlığını (d) toz toplama kabından çıkartın. Vakum başlığını baş aşağı bir şekilde düz bir zemine koyun.
3. Bütün filtreleri (i) gösterildiği şekilde plastik uçlu kapak üzerinden tutarak saatin tersi yönde çevirin ve montaj deliğine kir girmediklerinden emin olarak dikkatli bir şekilde başlıktan çıkartın.

NOT: Filtre malzemesine zarar vermemeye dikkat edin.

4. Vakum başlığınının (d) alt tarafının temizlenmesi gerekirse su ve yumuşak sabunla nemlendirilmiş bir bez kullanın ve kurumaya bırakın. Bezi uygun bir çöpe atın.
5. Filtrelerde aşınma, yırtılma veya diğer bir hasar olup olmadığını kontrol edin. DEWALT filtre membranları teflon kaplıdır. Çeşitli hasarlar veya eskime bu teflon kaplamanın membranlardan dökülmesine sebep olabilir, şekil 8'e bakın.

NOT: Filtrelerin durumuyla ilgili herhangi bir şüphe olması durumunda değiştirilmeleri GEREKİR. Hasarlı filtreleri kullanmaya devam ETMEYİN.



UYARI: Filtreleri temizlemek için asla basınçlı hava veya bir fırça kullanmayın aksi takdirde filtre membranı zarar görebilir ve bu tozun filtrenin içinden geçmesine neden olur. Gerekirse hafifçe sert bir yüzeye vurun veya oda sıcaklığındaki suyla yıkayın ve kurumasını bekleyin. Tipik olarak tozla kaplı olduklarında dahi filtrelerin temizlenmesi gerekmez. Otomatik filtre temizleme sistemi maksimum performans göstermeye ve çalışmaya devam edecektir. Filtre membranında görsel arıza olması durumunda filtreleri

değiştirin. Filtre ömrü kullanım ve bakıma bağlı olarak altı ile on iki ay arasındadır.

Filtreleri Takmak İçin

1. Filtre contasının (t) yerinde ve sağlam olduğundan emin olun.
2. Filtre dişleriyle (u) vakum başlığının dişlerinin aynı sırada olduğundan emin olun ve filtreyi hafif şiddet kullanılarak tam sıkı olana kadar saat yönünde çevirin.

NOT: Filtre malzemesine zarar vermeye dikkat edin.

3. Vakum başlığını (d) toz toplayıcıya yerleştirin ve toz toplama kabı mandallarını (e) kapatarak sabitleyin.



Yağlama

Cihazınızın ilave yağlanmasına gerek yoktur.



Temizleme



UYARI: Cihazın metalik olmayan parçalarını temizlemek için asla çözücü veya başka sert kimyasal kullanmayın. Bu kimyasallar bu parçalarda kullanılan malzemeleri güçsüzleştirir. Makinenin içine herhangi bir sıvının girmesine izin vermeyin; cihazın herhangi bir parçasını bir sıvı içine daldırmayın.

1. Toz emici düzeneği dış kısmını vakumla temizleyin. Daha iyi bir temizlik gerekirse, yalnızca su ve yumuşak sabunla nemlendirilmiş bir bez kullanın.
2. Bezi kullandıktan sonra uygun bir çöpe atın.

Saklama (şekil 1)

1. Toz toplama kabını boşaltın ve **Bakım başlığı** altındaki **Toz Toplama Kabını Boşaltma** bölümüne bakın.
2. Vakum düzeneğinin iş ve dış kısmını temizleyin. Bkz. **Temizleme**.
3. Filtreleri temizleyin ve çıkartın, bunun için bkz. **Filtreler**.
4. Emme hortumu ve elektrik kablosunu şekilde gösterildiği gibi saklayın. Üniteyi kuru bir odaya koyun ve yetkisiz kullanımlara izin vermeyin.

İsteğe Bağlı Aksesuarlar



UYARI: DEWALT tarafından tedarik veya tavsiye edilenlerin dışındaki aksesuarlar bu ürün üzerinde test edilmediğinden, söz konusu aksesuarların bu cihazla birlikte kullanılması tehlikeli olabilir. Yaralanma riskini azaltmak için bu ürünle birlikte sadece DEWALT tarafından tavsiye edilen aksesuarlar kullanılmalıdır.

ACCESSORIES

DWV9340-XJ	Filtreler
DWV9315-XJ	Çarpma koruyucu hortum
DWV9316-XJ	Anti-statik hortum
DWV9401-XJ	Kağıt torba
DWV9400-XJ	Plastik kovan
DWV9402-XJ	Yün torba
DWV9500-XJ	Süpürge Düzeneği

DEWALT AirLock Sistemi

DWV9000	Dönme Kilitti bağlantı
DWV9110	29-35 mm konik lastik adaptör
DWV9120	35-38 mm kademeli lastik adaptör
DWV9130	35 mm OD adaptör
DWV9150	35 mm OD adaptör

SÜPÜRGE DÜZENEGİ DWV9500 KURULUMU (ŞEK. 10)

NOT: DWV901LT, DWV9500 süpürge düzeneği kurulu şekilde gelmektedir,

1. 4 taşıma vidasını T-25 yıldız uçla sökün ve taşıma kolunu çıkarın.
2. Süpürge düzeneğini taşıma kolu vidalarını kullanarak tekrar kurun. Yuvalarına geri takın ve sıkın.
3. verilen 2 vidayı (v) süpürge düzeneğinin arka yuvalarına yerleştirin. Malzemeyi delik altındaki gizli vida yuvasına ulaşmak için her vidayı bastırın ve döndürün. Sıkın.



DİKKAT: Her 14 litrelik depolama biriminde 9 kg (20 lb)'ı geçmeyin, toz emicisi başına maksimum 2 depolama birimi kullanılabilir. Her 28 litrelik depolama biriminde 18 kg (40 lb)'ı geçmeyin, toz emicisi başına maksimum 1 depolama birimi kullanılabilir. Tavsiye edilen yüksekliğin ve/veya ağırlığının aşılması dengesiz bir toz emişine, bu da yaralanmaya veya hasara sebep olabilir.

TÜRKÇE

İKAZ: Toz emiciyi T-stack depolama birimi takılı depo başlığından çıkarmayın. Çıkarmanız toz emme filtrelerine hasar verebilir.

GÜÇ KABLOSUNU HORTUMA SABİTLEME (FIG. 1)

Güç kablosu (b) D279058CL hortum klipsi kullanılarak (yerel DEWALT bayinizde mevcuttur) emme hortumuna (g) sabitlenebilir.

Uygun aksesuarlarla ilgili daha fazla bilgi almak için satış noktalarıyla görüşün.

Sorun Giderme

SORUN	ÇÖZÜM
Motor çalışmıyor	Güç kablosunu, tapaları ve çıkışı kontrol edin. Açma/kapama düğmesinin ON (I) konumunda olduğundan emin olun. Açma/kapama düğmesinin OFF konumunda olduğundan emin olun.
Emme gücü düşüyor	Emme nozülü, emme borusu, emme hortumu veya filtreleri tıkayan şeyleri temizleyin. Kağıt veya yün torbayı değiştirin. Filtrelerin doğru takıldığını kontrol edin. Filtreleri temizleyin veya değiştirin. Toz toplama kabını boşaltın ve Bakım başlığı altındaki Toz Toplama Kabını Boşaltma bölümüne bakın.
Vakum çalışması durdu	Termal aşırı yük tetiklemiş olabilir: 1. Vakum sistemini kapatın ve vakumlu temizleyiciyi güç kaynağından ayırın. 2. Gerekirse, toz toplama kabını boşaltın. 3. Üniteyi soğumaya bırakın. 4. Güç kablosunu uygun bir prize takın ve test etmek için açma/kapama düğmesini ON (I) konumuna getirin. Vakumlu temizleyici çalışmazsa, DEWALT kataloğu çerisinde belirtilen en yakın yetkili DEWALT tamir servisiyle temas kurun veya bu kılavuzda belirtilen adreste bulunan DEWALT bürosuna başvurun.

SORUN	ÇÖZÜM
Vakumlu temizleme sırasında toz geliyor	Filtrelerin doğru takıldığını kontrol edin. Filtrelerin hasarlı olmadığını kontrol edin; gerekirse değiştirin. Filtre contalarının yerinde ve sağlam olduğundan emin olun.
Otomatik filtre temizleme çalışmıyor	Filtre temizleme mekanizmasının çalıştığından emin olmak için solenoid klik sesini dinleyin. Vakum çalışmazsa, satıcınızla temas kurmak veya size en yakın DEWALT yetkili servisinin yerini öğrenmek için DEWALT kataloğuna bakın veya bu kılavuzda belirtilen adresteki DEWALT merkeziyle iletişime geçin.
Cihaz açılmıyor.	Alet kontrol düğmesinin ACTIVATION (↩) konumunda olduğundan emin olun.

Çevrenin korunması



Ayrı toplama. Bu ürün normal evsel atıklarla birlikte imha edilmemelidir.

Herhangi bir zamanda DEWALT ürününüzü değiştirmek isterseniz ya da artık kullanılamaz durumdaysa, normal evsel atıklarla birlikte atmayın. Bu ürünü ayrı toplama için ayırın.



Kullanılmış ürünlerin ve ambalajların ayrı olarak toplanması bu maddelerin geri dönüşüme sokularak yeniden kullanılmasına olanak tanır. Geri dönüşümlü maddelerin tekrar kullanılması çevre kirliliğinin önlenmesine yardımcı olur ve ham madde ihtiyacını azaltır.

Yerel yönetmelikler, elektrikli ürünlerin evlerden toplanıp belediye atık tesislerine aktarılması veya yeni bir ürün satın alırken perakende satıcı tarafından toplanması yönünde hükümler içerebilir.

DEWALT, hizmet ömrünün sonuna ulaşan DEWALT ürünlerinin toplanması ve geri dönüşüme sokulması için bir imkan sunmaktadır. Bu hizmetin avantajlarından faydalanmak için, lütfen, ürününüzü bizim adımıza teslim alacak herhangi bir yetkili servise iade edin.

Bu kılavuzda belirtilen listeden size en yakın yetkili servisin yerini öğrenebilirsiniz. Alternatif olarak, yetkili DEWALT servislerinin listesi ve satış sonrası hizmetlerimizle ilgili tüm bilgiler ve tam ayrıntıları İnternette www.2helpU.com adresinde mevcuttur.

ΒΑΡΕΟΣ ΤΥΠΟΥ ΣΥΣΚΕΥΗ ΕΞΑΓΩΓΗΣ ΣΚΟΝΗΣ ΔΟΜΙΚΩΝ ΕΡΓΑΣΙΩΝ DWV901L

Συγχαρητήρια!

Έχετε επιλέξει ένα προϊόν DEWALT. Η πολυετής εμπειρία, η σχολαστική διαδικασία ανάπτυξης προϊόντων και η καινοτομία, καθιστούν τη DEWALT έναν από τους πιο αξιόπιστους εταίρους για επαγγελματίες χρήστες ηλεκτρικών εργαλείων.

Τεχνικά στοιχεία

		DWV901L-QS/GB	DWV901L-LX
Τάση	V	230	115
Τύπος		1	1
Ονομαστική ισχύς	W	1400	1400
Μέγ. ισχύς	W	3600/3000	1840
Ισχύς, κανονική λειτουργία (EN 60335-2-69)	W	1200	1065
Συχνότητα	Hz	50	50
Κλάση προστασίας		IPX4	IPX4
Χωρητικότητα δοχείου	l	30	30
Ποσότητα πλήρωσης (υγρό)	l	17,5	17,5
Παροχή (max at blower)	l/s	68	64
Αρνητική πίεση (max at blower)	kPa	21	20
Παροχή (EN 60335-2-69)	l/s	29,5	29,5
Αρνητική πίεση (EN 60335-2-69)	kPa	11,4	11,4
Επιφάνεια φίλτρου	m ²	0,3	0,3
Δεδομένα σύνδεσης ρεύματος ηλεκτρικού εργαλείου	W	2200/1600	440
Μήκος εύκαμπτου σωλήνα	m	4,1	4,1
Διάμετρος εύκαμπτου σωλήνα	mm	32	32
Βάρος	kg	9,5	9,5
Τιμές ήχου προσδιορισμένες σύμφωνα με το πρότυπο EN 60335-2-69:			
L _{PA} (ηχητική πίεση)	dB(A)	80	80
K _{PA} (αβεβαιότητα ηχητικής πίεσης)	dB(A)	3	3
L _{WA} (ηχητική ισχύς)	dB(A)	93	94
K _{WA} (αβεβαιότητα ηχητικής ισχύος)	dB(A)	3	3

ΣΗΜΕΙΩΣΗ: Η δραστηριότητα χρήσης διακοπών μπορεί να παράγει βραχυπρόθεσμες αλλαγές ή διακυμάνσεις της τάσης. Υπό δυσμενείς συνθήκες σε δημόσια συστήματα τροφοδοσίας χαμηλής τάσης, ενδέχεται να εμφανιστεί αρνητική επίδραση σε άλλες συσκευές. Δεν θα εμφανιστούν διαταραχές αν η σύνθετη αντίσταση είναι μικρότερη από 0,443 Ω.

Ορισμοί: Οδηγίες ασφαλείας

Οι παρακάτω ορισμοί περιγράφουν το επίπεδο σοβαρότητας για κάθε προειδοποιητική λέξη. Παρακαλούμε διαβάστε το εγχειρίδιο και δώστε προσοχή σε αυτά τα σύμβολα.



ΚΙΝΔΥΝΟΣ: Υποδεικνύει μια επικείμενη επικίνδυνη κατάσταση, η οποία, εάν δεν αποφευχθεί, θα προκαλέσει θάνατο ή σοβαρό τραυματισμό.



ΠΡΟΕΙΔΟΠΟΙΗΣΗ: Υποδεικνύει μια ενδεχομένως επικίνδυνη κατάσταση, η οποία, εάν δεν αποφευχθεί, **θα μπορούσε να προκαλέσει θάνατο ή σοβαρό τραυματισμό.**



ΠΡΟΣΟΧΗ: Υποδεικνύει μια ενδεχομένως επικίνδυνη κατάσταση, η οποία, εάν δεν αποφευχθεί, **ενδέχεται να προκαλέσει τραυματισμό μικρής ή μέτριας σοβαρότητας.**

ΣΗΜΕΙΩΣΗ: Υποδεικνύει μια πρακτική που **δεν έχει σχέση με προσωπικό τραυματισμό** και η οποία, εάν δεν αποφευχθεί, **ενδέχεται να προκαλέσει υλική ζημιά.**



Υποδηλώνει κίνδυνο ηλεκτροπληξίας.



Υποδηλώνει κίνδυνο πυρκαγιάς.

Δήλωση Συμμόρφωσης - Ε.Κ.

ΟΔΗΓΙΑ ΠΕΡΙ ΜΗΧΑΝΙΚΟΥ ΕΞΟΠΛΙΣΜΟΥ



DWV901L

ΒΑΡΕΟΣ ΤΥΠΟΥ ΣΥΣΚΕΥΗ ΕΞΑΓΩΓΗΣ ΣΚΟΝΗΣ ΔΟΜΙΚΩΝ ΕΡΓΑΣΙΩΝ

Η εταιρεία DEWALT δηλώνει ότι τα προϊόντα που περιγράφονται στην ενότητα **Τεχνικά δεδομένα** σχεδιάστηκαν σε συμμόρφωση με τα εξής πρότυπα και οδηγίες: 2006/42/ΕΚ, EN 60335-2-69.

Τα προϊόντα αυτά συμμορφώνονται επίσης με την οδηγία 2014/30/ΕΚ και 2011/65/ΕΕ. Για περισσότερες πληροφορίες, παρακαλούμε επικοινωνήστε με την DEWALT στην παρακάτω διεύθυνση ή ανατρέξτε στο πίσω μέρος του εγχειριδίου.

Ο κάτωθι υπογράφων είναι υπεύθυνος για τη σύνταξη του τεχνικού φακέλου και πραγματοποιεί την παρούσα δήλωση εκ μέρους της εταιρείας DEWALT.

H. Grossmann

Horst Grossmann
Αντιπρόεδρος του τμήματος Μηχανικής
DEWALT, Richard-Klinger-Straße 11,
D-65510, Idstein, Γερμανία
29.08.2014



ΠΡΟΕΙΔΟΠΟΙΗΣΗ: Για να ελαττώσετε τον κίνδυνο τραυματισμού, διαβάστε το εγχειρίδιο χρήσης.

Σημαντικές οδηγίες ασφαλείας



ΠΡΟΕΙΔΟΠΟΙΗΣΗ! Διαβάστε όλες τις προειδοποιήσεις ασφαλείας και όλες τις οδηγίες. Η μη τήρηση των προειδοποιήσεων και των οδηγιών μπορεί να έχει ως αποτέλεσμα ηλεκτροπληξία, πυρκαγιά και/ή σοβαρό τραυματισμό.

ΦΥΛΑΞΤΕ ΟΛΕΣ ΤΙΣ ΠΡΟΕΙΔΟΠΟΙΗΣΕΙΣ ΚΑΙ ΟΔΗΓΙΕΣ ΓΙΑ ΜΕΛΛΟΝΤΙΚΗ ΑΝΑΦΟΡΑ

ΠΡΙΝ ΧΡΗΣΙΜΟΠΟΙΗΣΤΕ ΑΥΤΗ ΤΗ ΣΥΣΚΕΥΗ, ΔΙΑΒΑΣΤΕ ΚΑΙ ΑΚΟΛΟΥΘΗΣΤΕ ΟΛΕΣ ΤΙΣ ΟΔΗΓΙΕΣ.



ΠΡΟΕΙΔΟΠΟΙΗΣΗ: Οι χειριστές θα πρέπει να έχουν διδαχθεί επαρκώς τη χρήση αυτών των μηχανημάτων.



ΠΡΟΕΙΔΟΠΟΙΗΣΗ: Για να μειώσετε τον κίνδυνο ηλεκτροπληξίας. Μην εκθέσετε τον εξοπλισμό στη βροχή. Αποθηκεύετε τον εξοπλισμό σε εσωτερικό χώρο.

- Πριν τη χρήση, θα πρέπει να παρασχεθούν στους χειριστές πληροφορίες, οδηγίες και εκπαίδευση για τη χρήση του μηχανήματος και για τις ουσίες για τις οποίες θα χρησιμοποιηθούν, περιλαμβανομένης της ασφαλούς μεθόδου αφαίρεσης και απόρριψης των συλλεγόμενων υλικών.
- Ο χειριστής θα πρέπει να τηρούν τυχόν κανονισμούς ασφαλείας που έχουν εφαρμογή στα υλικά που χειρίζονται.
- Μην αφήνετε τη συσκευή όταν είναι συνδεδεμένη σε πηγή ρεύματος. Αποσυνδέετε την από την πρίζα όταν δεν χρησιμοποιείται και πριν το σέρβις.
- Μην επιτρέπετε να χρησιμοποιείται η συσκευή σαν παιχνίδι. Προσέχετε όταν η συσκευή χρησιμοποιείται από παιδιά ή κοντά σε παιδιά.
- Χρησιμοποιείτε τη συσκευή αυτή ΜΟΝΟ όπως περιγράφεται στο εγχειρίδιο. Χρησιμοποιείτε μόνο προσαρτήματα εγκεκριμένα από την DEWALT.

- Μην χρησιμοποιήσετε τη συσκευή αυτή αν έχει υποστεί ζημιά το καλώδιο ή το φως της. Αν δεν λειτουργεί σωστά η συσκευή, ή αν έχει πέσει, έχει υποστεί ζημιά, έχει παραμείνει σε εξωτερικό χώρο ή έχει πέσει μέσα σε νερό, παραδώστε τη σε κέντρο σέρβις.
- Μην τραβάτε ή μεταφέρετε τη συσκευή από το καλώδιο, μη χρησιμοποιείτε το καλώδιο ως λαβή, μην πιέσετε το καλώδιο κλείνοντας μια πόρτα πάνω του και μην τραβάτε το καλώδιο γύρω από αιχμηρές ακμές ή γωνίες. Μην περνάτε τη συσκευή πάνω από το καλώδιο. Κρατάτε το καλώδιο μακριά από θερμαινόμενες επιφάνειες.
- Μην αποσυνδέετε τη συσκευή αυτή από την πρίζα τραβώντας το καλώδιο. Για να αποσυνδέσετε τη συσκευή από την πρίζα, τραβάτε το φως, όχι το καλώδιο.
- Μην χειρίζεστε το φως ή τη συσκευή με υγρά χέρια.
- Μην τοποθετείτε οποιαδήποτε αντικείμενα μέσα στα ανοίγματα της συσκευής. Μην χρησιμοποιήσετε τη συσκευή αν οποιοδήποτε άνοιγμα είναι φραγμένο. Διατηρείτε την απαλλαγμένη από σκόνη, χνούδια, τρίχες και οτιδήποτε μπορεί να ελαττώσει τη παροχή του αέρα.
- Διατηρείτε τρίχες, χαλαρό ρουχισμό, δάκτυλα και όλα τα μέρη του σώματος μακριά από τα ανοίγματα και τα κινούμενα μέρη.
- Απενεργοποιείτε όλα τα χειριστήρια πριν αποσυνδέσετε τη συσκευή από την πρίζα.
- Χρησιμοποιείτε πρόσθετη προσοχή όταν καθαρίζετε σε σκαλιά.
- Μην χρησιμοποιείτε τη συσκευή για συλλογή εύφλεκτων ή καύσιμων υγρών, όπως βενζίνης και μην τη χρησιμοποιείτε σε χώρους όπου υπάρχουν εύφλεκτα ή καύσιμα υγρά.
- Πλήγμα από εκκένωση στατικού ηλεκτρισμού είναι πιθανό σε ξηρές περιοχές ή όταν είναι χαμηλή η σχετική υγρασία του αέρα. Αυτό είναι μόνο προσωρινό, και δεν επηρεάζει τη χρήση τη συσκευής αναρρόφησης. Για να μειώσετε τη συχνότητα πληγμάτων από στατικό ηλεκτρισμό, προσθέστε υγρασία στον αέρα με μια κονσόλα, εγκατεστημένο υγραντήρα ή χρησιμοποιήστε το αξεσουάρ αντιστατικού εύκαμπτου σωλήνα DWV9316-XJ.

- Για να αποφύγετε αυτανάφλεξη, αδειάζετε το κάτιστρο μετά από κάθε χρήση.

ΦΥΛΑΞΤΕ ΑΥΤΕΣ ΤΙΣ ΟΔΗΓΙΕΣ

Πρόσθετοι κανόνες ασφαλείας

- Μην συλλέγετε με τη συσκευή οτιδήποτε καίγεται ή καπνίζει, όπως τσιγάρα, σπύρτα ή καυτές στάχτες.
- Μην χρησιμοποιείτε τη συσκευή για αναρρόφηση καύσιμων ή εκρηκτικών υλικών όπως γαϊάνθρακα, δημητριακών ή άλλων λεπτόκοκκων καύσιμων υλικών.
- Μην χρησιμοποιείτε τη συσκευή για αναρρόφηση επικίνδυνων, τοξικών ή καρκινογόνων υλικών, όπως αμιάντου ή παρασιτοκτόνων.
- Ποτέ μη συλλέγετε εκρήξιμα υγρά (π.χ. βενζίνη, πετρέλαιο ντίζελ, πετρέλαιο θέρμανσης, αραιωτικό χρωμάτων κλπ.), οξέα ή διαλύτες.
- Μην χρησιμοποιείτε τη συσκευή αναρρόφησης χωρίς να έχετε τοποθετήσει φίλτρα, εκτός όπως περιγράφεται στο τμήμα **Εφαρμογές συλλογής υγρών υλικών**.
- Ορισμένα είδη ξύλου περιέχουν συντηρητικά τα οποία μπορεί να είναι τοξικά. Προσέχετε ιδιαίτερα να αποτρέπετε την εισπνοή και την επαφή με το δέρμα όταν εργάζεστε με αυτά τα υλικά. Ζητήστε πληροφορίες ασφαλείας από τον προμηθευτή υλικών σας και ακολουθείτε τις πληροφορίες αυτές.
- Μην χρησιμοποιείτε τη συσκευή αναρρόφησης ως σκαλοπάτι.
- Μην τοποθετείτε βαριά αντικείμενα πάνω στη συσκευή αναρρόφησης.

Σημάνσεις πάνω στη Συσκευή εξαγωγής σκόνης

Πάνω στη συσκευή εμφανίζονται τα εξής εικονογράμματα:



Διαβάστε το εγχειρίδιο οδηγιών πριν τη χρήση.



ΠΡΟΕΙΔΟΠΟΙΗΣΗ: Η συσκευή αυτή περιέχει επιβλαβή σκόνη. Το άδειασμα και η συντήρηση, περιλαμβανομένης της αφαίρεσης της σακούλας σκόνης, επιτρέπεται να γίνεται μόνο από εκπαιδευμένο προσωπικό που φορά κατάλληλο προστατευτικό εξοπλισμό. Μην ενεργοποιήσετε τη συσκευή αν δεν έχει τοποθετηθεί το πλήρες σύστημα φίλτρων.

ΕΛΛΗΝΙΚΑ



Οι συσκευές εξαγωγής σκόνης της κατηγορίας L είναι κατάλληλες για την εξαγωγή τύπων ξηρής, μη καύσιμης σκόνης με οριακές τιμές χώρου εργασίας > 1 mg/m³.

ΘΕΣΗ ΚΩΔΙΚΟΥ ΗΜΕΡΟΜΗΝΙΑΣ

Ο κωδικός ημερομηνίας, ο οποίος περιλαμβάνει επίσης το έτος κατασκευής, είναι τυπωμένος επάνω στο περίβλημα.

Παράδειγμα:

2014 XX XX

Έτος κατασκευής

Περιεχόμενα συσκευασίας

Στη συσκευασία περιέχεται:

- 1 Συσκευή εξαγωγής σκόνης
- 1 Εύκαμπτο σωλήνα
- 1 Σύνδεσμο DWV9310
- 2 Φίλτρα
- 1 Εγχειρίδιο οδηγιών
 - *Ελέγξτε για ζημιά στη συσκευή εξαγωγή σκόνης, στα εξαρτήματα ή στα παρεκκόμενα, που μπορεί να προκλήθηκε κατά τη μεταφορά.*
 - *Πριν από τη χρήση, αφιερώστε χρόνο για να διαβάσετε προσεκτικά και να κατανοήσετε το παρόν εγχειρίδιο.*

Περιγραφή (εικ. 1)



ΠΡΟΕΙΔΟΠΟΙΗΣΗ: Ποτέ μην τροποποιήσετε την ηλεκτρική συσκευή ή οποιοδήποτε μέρος της. Θα μπορούσε να προκύψει ζημιά ή τραυματισμός.

- a. Πάνω λαβή/θέση τύλιξης καλωδίου
- b. Καλώδιο ρεύματος
- c. Διακόπτης ενεργοποίησης/ απενεργοποίησης (on/off)
- d. Κεφαλή αναρρόφησης
- e. Ασφάλιση κανίστρου
- f. Κάνιστρο
- g. Εύκαμπτος σωλήνας αναρρόφησης
- h. Τροχίσκοι
- i. Φίλτρα

- j. Είσοδος εύκαμπτου σωλήνα με σπείρωμα
- k. Ιμάντας εύκαμπτου σωλήνα
- l. Πρίζα για ηλεκτρικά εργαλεία
- m. Διακόπτης ελέγχου από εργαλείο
- n. Τσάντα
- o. Σύνδεσμος DWV9130
- p. Σύνδεσμος AirLock

ΠΡΟΑΙΡ. ΕΞΟΠΛΙΣΜΟΣ ΑΝΤΙΣΤΑΤΙΚΟΥ ΕΥΚΑΜΠΤΟΥ ΣΩΛΗΝΑ

Το DWV901L διαθέτει σύστημα γείωσης κατά του στατικού ηλεκτρισμού. Πρέπει να αγοράσετε έναν αντιστατικό εύκαμπτο σωλήνα με πρόσθετο κόστος από το εξουσιοδοτημένο σας κέντρο σέρβις. Αυτός ο εύκαμπτος σωλήνας (DWV9316-XJ) προσαρμόζεται στο σύστημα εξαγωγής σκόνης με τον ίδιο τρόπο όπως και ο κανονικός εύκαμπτος σωλήνας. Απευθυνθείτε στο κατάστημα όπου αγοράσατε το προϊόν, ή ελέγξτε τη θέση του πλησιέστερου εξουσιοδοτημένου αντιπροσώπου επισκευών της DEWALT στον κατάλογο DEWALT ή απευθυνθείτε στο αρμόδιο για την περιοχή σας γραφείο DEWALT στη διεύθυνση που αναφέρεται στο παρόν εγχειρίδιο.

ΠΡΟΒΛΕΠΟΜΕΝΗ ΧΡΗΣΗ

Αυτές οι συσκευές αναρρόφησης χρησιμοποιούνται για τη συλλογή μικρών σωματιδίων, όπως από γυψοσανίδα, σκυρόδεμα ή επιφανειακής σκόνης.

DWV901L, DWV901LT

Αυτή η συσκευή μπορεί να χρησιμοποιηθεί ως βιομηχανική συσκευή καθαρισμού με αναρρόφηση και ως συσκευή εξαγωγής σκόνης για φορητού τύπου εργασίες, για τη συλλογή όλων των τύπων ξηρής, μη καύσιμης σκόνης έως σκόνη Κατηγορίας L με οριακές τιμές για επαγγελματική έκθεση μεγαλύτερες από 1 mg/m³.

ΝΑ ΜΗ χρησιμοποιείται σε βροχή ή με την παρουσία εύφλεκτων υγρών ή αερίων.

Αυτές οι βαρέος τύπου συσκευές αναρρόφησης προορίζονται για επαγγελματική χρήση. **ΜΗΝ** αφήνετε παιδιά να έλθουν σε επαφή με αυτή τη συσκευή. Απαιτείται επίβλεψη όταν τη συσκευή αυτή την χρησιμοποιούν άπειροι χρήστες.

ΜΗ χρησιμοποιείτε τη συσκευή εξαγωγής σκόνης για καύσιμη σκόνη.

ΜΗ χρησιμοποιείτε τη συσκευή εξαγωγής σκόνης σε εκρήξιμες ατμόσφαιρες.

ΣΗΜΕΙΩΣΗ: Η συσκευή προορίζεται για επαγγελματική χρήση, π.χ. σε ξενοδοχεία, σχολεία, νοσοκομεία, εργοστάσια, συνεργεία, γραφεία, εταιρείες ενοικίασης και σε εργοτάξια.

- Το προϊόν αυτό δεν προορίζεται για χρήση από άτομα (περιλαμβανομένων παιδιών) που έχουν μειωμένες σωματικές, αισθητηριακές ή πνευματικές ικανότητες, ή έλλειψη εμπειρίας και/ή γνώσης και δεξιοτήτων, εκτός αν τα άτομα αυτά επιβλέπονται από άτομο υπεύθυνο για την ασφάλειά τους. Τα παιδιά δεν πρέπει να μένουν ποτέ μόνα τους με αυτό το προϊόν.

Ηλεκτρική ασφάλεια

Ο ηλεκτρικός κινητήρας έχει σχεδιαστεί για λειτουργία μόνο σε μία τάση. Ελέγχετε πάντοτε εάν η τροφοδοσία ανταποκρίνεται στην τάση που αναγράφεται στην επιγραφή με τα δεδομένα.

Αν έχει υποστεί ζημιά το καλώδιο ρεύματος πρέπει να αντικατασταθεί από τον οργανισμό σέρβις της DEWALT με ειδικά κατασκευασμένο καλώδιο που διατίθεται μέσω του οργανισμού σέρβις της DEWALT.

Χρήση καλωδίου επέκτασης

Αν απαιτείται καλώδιο επέκτασης, χρησιμοποιήστε εγκεκριμένο καλώδιο επέκτασης 3 αγωγών, κατάλληλο για την κατανάλωση ρεύματος αυτής της συσκευής (βλ. **Τεχνικά στοιχεία**). Η ελάχιστη διατομή αγωγού είναι 1,5 mm², και το μέγιστο μήκος είναι 30 m.

Όταν χρησιμοποιείτε καλώδιο σε καρούλι, πάντα ξετυλίγετε τελείως το καλώδιο.

ΣΥΝΑΡΜΟΛΟΓΗΣΗ ΚΑΙ ΡΥΘΜΙΣΕΙΣ (ΕΙΚ. 1–3)



ΠΡΟΕΙΔΟΠΟΙΗΣΗ: Για να μειώσετε τον κίνδυνο τραυματισμού, απενεργοποιήστε τη συσκευή και αποσυνδέστε τη συσκευή από την πηγή ρεύματος πριν την εγκατάσταση και την αφαίρεση αξεσουάρ, πριν τη ρύθμιση ή την αλλαγή διαμόρφωσης παραμέτρων ή όταν εκτελείτε επισκευές.

Τυχόν αθέλητη εκκίνηση μπορεί να προκαλέσει τραυματισμό.



ΠΡΟΕΙΔΟΠΟΙΗΣΗ: Τα φίλτρα (i) πρέπει να είναι πάντα στη θέση τους κατά την αναρρόφηση, εκτός από την

περίπτωση που περιγράφεται στο τμήμα **Εφαρμογές συλλογής υγρών υλικών στην ενότητα Λειτουργία**. Όταν αναρροφάτε λεπτή σκόνη, μπορείτε να χρησιμοποιήσετε και πρόσθετη χάρτινη σακούλα ή σακούλα φλιν για διευκόλυνση αδειάσματος του κανίστρου.

1. Αν πρόκειται να τοποθετηθεί σακούλα (n) χάρτινη ή φλιν, τοποθετήστε την όπως φαίνεται στην εικόνα 2.

ΣΗΜΕΙΩΣΗ: Προσέχετε να μη σχιστεί η σακούλα. Τοποθετήστε τη σακούλα στερέωνοντάς την καλά στην είσοδο (j) για να εξασφαλίζεται καλή στεγανοποίηση για μέγιστη απόδοση συλλογής σκόνης.

2. Τοποθετήστε την κεφαλή αναρρόφησης (d) πάνω στο κανίστρο και στερεώστε την κλείνοντας τις ασφαλίσεις (e) του κανίστρου.
3. Εισάγετε το άκρο του εύκαμπτου σωλήνα (g) μέσα στην είσοδο εύκαμπτου σωλήνα με σπείρωμα (j) και σφίξτε το άκρο του εύκαμπτου σωλήνα πάνω στο δοχείο.

ΛΕΙΤΟΥΡΓΙΑ

Οδηγίες χρήσης (εικ. 1, 4)



ΠΡΟΕΙΔΟΠΟΙΗΣΗ: Τηρείτε πάντοτε τις οδηγίες ασφαλείας και τους ισχύοντες κανονισμούς.



ΠΡΟΕΙΔΟΠΟΙΗΣΗ: Για να μειώσετε τον κίνδυνο τραυματισμού, απενεργοποιήστε τη συσκευή και αποσυνδέστε τη συσκευή από την πηγή ρεύματος πριν την εγκατάσταση και την αφαίρεση αξεσουάρ, πριν τη ρύθμιση ή την αλλαγή διαμόρφωσης παραμέτρων ή όταν εκτελείτε επισκευές. Τυχόν αθέλητη εκκίνηση μπορεί να προκαλέσει τραυματισμό.

1. Συνδέστε το καλώδιο ρεύματος σε κατάλληλη έξοδο.
2. Γυρίστε το διακόπτη ενεργοποίησης/ απενεργοποίησης (c) στη θέση ON (I).
3. Ακολουθήστε τις οδηγίες στο τμήμα Σύνδεση σε ηλεκτρικά εργαλεία για να συνδέσετε το σύστημα στο ηλεκτρικό εργαλείο με το οποίο θα χρησιμοποιηθεί.


ΕΛΛΗΝΙΚΑ

ΣΗΜΕΙΩΣΗ: Αν είναι ενεργοποιημένος ο διακόπτης ελέγχου από εργαλείο και δεν έχει συνδεθεί καλώδιο ρεύματος στην πρίζα (l), η συσκευή αναρρόφησης θα ενεργοποιηθεί για λίγο και κατόπιν θα απενεργοποιηθεί πάλι, για να υποδείξει ότι ο διακόπτης ελέγχου από εργαλείο (m) είναι στην ενεργοποιημένη θέση.

ΣΥΝΔΕΣΗ ΣΕ ΗΛΕΚΤΡΙΚΑ ΕΡΓΑΛΕΙΑ (ΕΙΚ. 1, 4, 5)



ΠΡΟΕΙΔΟΠΟΙΗΣΗ: Χρησιμοποιείτε την πρίζα (l) για τους σκοπούς που προβλέπονται στις οδηγίες.

1. Συνδέστε το καλώδιο ρεύματος της συσκευής αναρρόφησης σε κατάλληλη πρίζα.
2. Συνδέστε το ηλεκτρικό εργαλείο στην πρίζα (l).
ΣΗΜΕΙΩΣΗ: Ανατρέξτε στο τμήμα Δεδομένα σύνδεσης ρεύματος ηλεκτρικού εργαλείου στην ενότητα Τεχνικά στοιχεία για την επιτρεπόμενη ισχύ του εργαλείου που πρόκειται να συνδεθεί στην πρίζα (l).
3. Γυρίστε το διακόπτη ελέγχου από εργαλείο (m) στη θέση ACTIVATION  (ενεργοποίηση). Αυτό επιτρέπει την αυτόματη ενεργοποίηση και απενεργοποίηση της συσκευής αναρρόφησης από το ηλεκτρικό εργαλείο.
ΣΗΜΕΙΩΣΗ: Η συσκευή καθαρισμού με αναρρόφηση ξεκινά αυτόματα εντός 0,5 δευτερολέπτων και συνεχίζει να λειτουργεί για 15 δευτερόλεπτα μετά την απενεργοποίηση του ηλεκτρικού εργαλείου.
4. Για να επιστρέψετε στη χειροκίνητη λειτουργία, γυρίστε το διακόπτη ελέγχου από εργαλείο (m) στη θέση απενεργοποίησης. Στη χειροκίνητη λειτουργία, το εργαλείο και η συσκευή αναρρόφησης ενεργοποιούνται και απενεργοποιούνται ανεξάρτητα η μία από την άλλη.
5. Η συσκευή σας εξαγωγής σκόνης δομικών εργασιών DEWALT είναι εξοπλισμένη με το σύστημα σύνδεσης AirLock της DEWALT. Ο σύνδεσμος AirLock επιτρέπει ταχεία και ασφαλή σύνδεση ανάμεσα στον εύκαμπτο σωλήνα αναρρόφησης (g) και το ηλεκτρικό εργαλείο. Ο σύνδεσμος AirLock (p) συνδέεται απευθείας σε συμβατά εργαλεία DEWALT ή μέσω ενός προσαρμογέα AirLock (διατίθεται από τον τοπικό σας προμηθευτή προϊόντων DEWALT). Ανατρέξτε στην ενότητα **Αξεσουάρ** για λεπτομέρειες σχετικά με διαθέσιμους προσαρμογείς.

ΣΗΜΕΙΩΣΗ: Αν χρησιμοποιείτε προσαρμογέα, βεβαιωθείτε ότι είναι σταθερά συνδεδεμένος στην έξοδο του εργαλείου πριν ακολουθήσετε τα παρακάτω βήματα.

- α. Βεβαιωθείτε ότι το κολάρο στο σύνδεσμο AirLock είναι στην απασφαλισμένη θέση. Ευθυγραμμίστε τις εγκοπές (q) στο κολάρο και στο σύνδεσμο AirLock όπως δείχνει η εικόνα για τις θέσεις απασφάλισης και ασφάλισης.
- β. Πιέστε το σύνδεσμο AirLock πάνω στο σημείο σύνδεσης του προσαρμογέα.
- γ. Περιστρέψτε το κολάρο στην ασφαλισμένη θέση.

ΣΗΜΕΙΩΣΗ: Οι ένσφαιροι τριβείς μέσα στο κολάρο ασφαλίζουν στην υποδοχή και εξασφαλίζουν τη σύνδεση. Το ηλεκτρικό εργαλείο τώρα είναι σταθερά συνδεδεμένο στη συσκευή εξαγωγής σκόνης.

ΣΥΣΤΗΜΑΤΑ ΑΥΤΟΜΑΤΟΥ ΚΑΘΑΡΙΣΜΟΥ ΦΙΛΤΡΩΝ

Η παρούσα συσκευή αναρρόφησης διαθέτει ένα πολύ αποτελεσματικό σύστημα καθαρισμού φίλτρων που ελαχιστοποιεί την απόφραξη των φίλτρων. Κάθε 30 δευτερόλεπτα, το ένα από τα δύο φίλτρα καθαρίζεται αυτόματα. Η διαδικασία καθαρισμού εναλλάσσεται μεταξύ των φίλτρων και λαμβάνει χώρα συνεχώς για όλη τη διάρκεια ζωής της μονάδας.

ΣΗΜΕΙΩΣΗ: Είναι κανονικό να ακούγεται ένας ήχος κλικ στη διάρκεια αυτής της διαδικασίας.

ΣΗΜΕΙΩΣΗ: Μετά από πολλές ώρες λειτουργίας, το σύστημα αυτόματου καθαρισμού φίλτρου ενδέχεται να μην είναι αποτελεσματικό. Όταν συμβεί αυτό, τα φίλτρα θα πρέπει να καθαριστούν ή να αντικατασταθούν. Ανατρέξτε στο τμήμα **Φίλτρο** στην ενότητα **Συντήρηση**.

ΦΡΕΝΟ ΣΤΑΘΜΕΥΣΗΣ (ΕΙΚ. 1, 6)

Το φρένο στάθμευσης θα κλειδώσει έναν τροχό στη θέση του για αποτροπή κύλισης της συσκευής αναρρόφησης.

1. Για να ενεργοποιήσετε το φρένο στάθμευσης, πιέστε την πλευρά 'ON' του φρένου.
2. Για να απενεργοποιήσετε το φρένο στάθμευσης, πιέστε την πλευρά 'OFF' του φρένου.

ΑΦΑΙΡΕΣΗ / ΑΛΛΑΓΗ ΧΡΗΣΙΜΟΠΟΙΗΜΕΝΗΣ ΣΑΚΟΥΛΑΣ ΣΥΛΛΟΓΗΣ ΣΚΟΝΗΣ (ΕΙΚ. 1)

ΠΡΟΕΙΔΟΠΟΙΗΣΗ: Θα πρέπει να χρησιμοποιείτε κατάλληλο εξοπλισμό ατομικής προστασίας όπως μάσκα προστασίας από τη σκόνη και γάντια, για να χειρίζεστε τις σακούλες σκόνης.

1. Απενεργοποιήστε τη συσκευή αναρρόφησης και αποσυνδέστε τη συσκευή από την πρίζα.
2. Απασφαλίστε τις ασφαλίσεις (e) του κάνιστρου και αφαιρέστε την κεφαλή αναρρόφησης (d)
3. Τραβήξτε προσεκτικά τη σακούλα συλλογής από την είσοδο (j).
4. Κλείστε καλά το άνοιγμα της σακούλας συλλογής όταν αφαιρείτε τη σακούλα από το μηχάνημα.
5. Πετάξτε τη σακούλα συλλογής σε κατάλληλο δοχείο σύμφωνα με τους κανονισμούς ασφαλείας.

ΕΦΑΡΜΟΓΕΣ ΣΥΛΛΟΓΗΣ ΥΓΡΩΝ ΥΛΙΚΩΝ (ΕΙΚ. 1, 7)

ΠΡΟΕΙΔΟΠΟΙΗΣΗ: ΜΗ συνδέετε ηλεκτρικά εργαλεία στην πρίζα (l) όταν χρησιμοποιείτε τη συσκευή αναρρόφησης για συλλογή υγρών υλικών.



ΠΡΟΕΙΔΟΠΟΙΗΣΗ: Συνδέστε τη συσκευή αναρρόφησης σε πρίζα που προστατεύεται από διάταξη προστασίας από ρεύμα διαρροής (RCD) όταν χρησιμοποιείτε τη συσκευή για συλλογή υγρών υλικών.



ΠΡΟΕΙΔΟΠΟΙΗΣΗ: Αν διαρρέει αφρός ή υγρό από το μηχάνημα, απενεργοποιήστε το άμεσα.



ΠΡΟΣΟΧΗ: Καθαρίζετε τακτικά τη διάταξη περιορισμού της στάθμης νερού και εξετάζετε την για ενδείξεις ζημιάς. Ανατρέξτε στην Εικ. 7.

ΕΠΙΣΗΜΑΝΣΗ: ΜΗΝ αφαιρείτε τον σφαιρικό πλευστήρα (s). Αν το κάνετε θα υποστεί ζημιά η συσκευή αναρρόφησης. Ο σφαιρικός πλευστήρας αποτρέπει την είσοδο του νερού στο μοτέρ.

Πριν χρησιμοποιήσετε τη συσκευή αναρρόφησης για συλλογή υγρών υλικών:

- Βεβαιωθείτε ότι το κάνιστρο είναι κενό και απαλλαγμένο από υπερβολική σκόνη.

- Αφαιρέστε τα φίλτρα (i).
- Συνδέστε τη συσκευή αναρρόφησης σε πρίζα που προστατεύεται από διάταξη RCD.



ΠΡΟΕΙΔΟΠΟΙΗΣΗ: Μη χρησιμοποιείτε το μηχάνημα με αυτή τη διαμόρφωση για σκόνη κατηγορίας L.

ΓΙΑ ΝΑ ΑΔΕΙΑΣΕΤΕ ΤΟ ΚΑΝΙΣΤΡΟ (ΕΙΚ. 1, 7)

Η βαλβίδα (s) με σφαιρικό πλευστήρα θα αποτρέψει την είσοδο αέρα στο μοτέρ όταν το κάνιστρο είναι πλήρες, και ο ήχος του μοτέρ θα αλλάξει αμέσως. Όταν το μοτέρ παράγει ήχο υψηλής συχνότητας και σταματήσει η ροή αέρα/νερού, αδειάστε το κάνιστρο.

1. Απενεργοποιήστε τη συσκευή αναρρόφησης και αποσυνδέστε τη συσκευή από την πρίζα.
2. Απασφαλίστε τις ασφαλίσεις (e) του κάνιστρου και αφαιρέστε την κεφαλή αναρρόφησης (d).
3. Αδειάστε τα περιεχόμενα του κάνιστρου (f) σε κατάλληλο δοχείο ή αποχέτευση.

ΓΙΑ ΕΠΑΝΑΦΟΡΑ ΣΕ ΛΕΙΤΟΥΡΓΙΑ ΞΗΡΗΣ ΑΝΑΡΡΟΦΗΣΗΣ (ΕΙΚ. 1)

1. Αδειάστε το κάνιστρο, ανατρέξτε στις οδηγίες στο τμήμα **Για να αδειάσετε το κάνιστρο**.
2. Τοποθετήστε το κάνιστρο σε ανάποδη θέση και στεγνώστε το. ΜΗ χρησιμοποιείτε υγρό κάνιστρο για συλλογή ξηρών υλικών.
3. Τοποθετήστε την κεφαλή αναρρόφησης (d) πάνω σε οριζόντια επιφάνεια μέχρι να στεγνώσει.
4. Επανατοποθετήστε τα φίλτρα όταν έχει στεγνώσει η κεφαλή αναρρόφησης. Ανατρέξτε στο τμήμα **Φίλτρα στην ενότητα Συντήρηση**.
5. Όταν το κάνιστρο έχει στεγνώσει, τοποθετήστε την κεφαλή αναρρόφησης (d) πάνω στο κάνιστρο και στερεώστε τη κλείνοντας τις ασφαλίσεις (e) του κάνιστρου.

Τερματισμός λειτουργίας/ Μεταφορά (εικ. 1)

1. Γυρίστε το διακόπτη ενεργοποίησης/ απενεργοποίησης (c) στη θέση OFF.
2. Αποσυνδέστε τη μονάδα από την πρίζα.
3. Φυλάξτε το καλώδιο ρεύματος (b) τυλίγοντάς το γύρω από την πάνω λαβή/ εξάρτημα τύλιξης καλωδίου (a) όπως δείχνει η εικόνα.
4. Όταν μεταφέρετε τη συσκευή μέσα σε οχήματα, στερεώνετε την καλά.

ΣΥΝΤΗΡΗΣΗ

Η συσκευή σας DEWALT έχει σχεδιαστεί να λειτουργεί για μεγάλο χρονικό διάστημα με την ελάχιστη συντήρηση. Η συνεχής ικανοποιητική λειτουργία εξαρτάται από τη σωστή φροντίδα και τον τακτικό καθαρισμό της συσκευής.



ΠΡΟΕΙΔΟΠΟΙΗΣΗ: Για να μειώσετε τον κίνδυνο τραυματισμού, απενεργοποιήστε τη συσκευή και αποσυνδέστε τη συσκευή από την πηγή ρεύματος πριν την εγκατάσταση και την αφαίρεση αξεσουάρ, πριν τη ρύθμιση ή την αλλαγή διαμόρφωσης παραμέτρων ή όταν εκτελείτε επισκευές.

Τυχόν αθέλητη εκκίνηση μπορεί να προκαλέσει τραυματισμό.



ΠΡΟΕΙΔΟΠΟΙΗΣΗ: Για σέρβις από το χρήστη, το μηχάνημα πρέπει να αποσυναρμολογηθεί, να καθαριστεί και να υποβληθεί σε σέρβις, στο βαθμό που είναι εύλογα πρακτικό, χωρίς να προκληθεί κίνδυνος στο προσωπικό συντήρησης και σε άλλα άτομα. Οι κατάλληλες προφυλάξεις περιλαμβάνουν, απορρύπανση πριν την αποσυναρμολόγηση, πρόβλεψη για τοπικό εξαερισμό με φιλτράρισμα στη θέση αποσυναρμολόγησης του μηχανήματος, καθαρισμό της περιοχής συντήρησης και κατάλληλη ατομική προστασία.

- Ο κατασκευαστής, ή ένα άτομο που έχει λάβει οδηγίες, θα πρέπει να εκτελεί μια τεχνική επιθεώρηση, τουλάχιστον μία φορά το χρόνο, η οποία θα αποτελείται, για παράδειγμα, από επιθεώρηση των φίλτρων για ζημιά, επιθεώρηση της αεροστεγούς κατάστασης του μηχανήματος και της σωστής λειτουργίας του μηχανισμού ελέγχου.
- Όταν διενεργείτε εργασίες σέρβις ή επισκευών, πρέπει να απορρίπτετε όλα τα μολυσμένα είδη που δεν μπορούν να καθαριστούν ικανοποιητικά. Τέτοια είδη πρέπει να απορρίπτονται σε αδιαπέραστες σακούλες, σύμφωνα με κάθε τρέχοντα κανονισμό για την απόρριψη αποβλήτων του είδους αυτού.
- Για μονάδες εξαγωγής σκόνης,

είναι σημαντικό να παρέχεται επαρκής ρυθμός L ανανέωσης του αέρα στο χώρο αν ο εξαγόμενος αέρας διοχετεύεται στο χώρο αυτό. **(ΣΗΜΕΙΩΣΗ:** Είναι απαραίτητο να ανατρέχετε στους εθνικούς κανονισμούς.)

Φίλτρο (εικ. 1, 8, 9)

ΦΡΟΝΤΙΔΑ ΓΙΑ ΤΟ ΦΙΛΤΡΟ

Τα φίλτρα που παρέχονται μαζί με την παρούσα συσκευή αναρρόφησης είναι φίλτρα μεγάλης διάρκειας ζωής. Για να είναι αποτελεσματικά στην ελαχιστοποίηση της ανακυκλοφορίας σκόνης, τα φίλτρα ΠΡΕΠΕΙ να είναι τοποθετημένα σωστά και να βρίσκονται σε καλή κατάσταση.



ΠΡΟΕΙΔΟΠΟΙΗΣΗ: Θα πρέπει να χρησιμοποιείτε κατάλληλο εξοπλισμό ατομικής προστασίας όπως μάσκα προστασίας από τη σκόνη και γάντια, κατά το χειρισμό των φίλτρων.

Για να αφαιρέσετε τα φίλτρα

1. Γυρίστε το διακόπτη ενεργοποίησης/ απενεργοποίησης (c) στη θέση OFF (O) και αποσυνδέστε το καλώδιο από την πρίζα.
2. Απασφαλίστε τις ασφαλίσεις (e) του κάνιστρου και αφαιρέστε την κεφαλή αναρρόφησης (d) από το κάνιστρο. Τοποθετήστε την κεφαλή αναρρόφησης ανάποδα πάνω σε οριζόντια επιφάνεια.
3. Περιστρέψτε κάθε φίλτρο (i) αριστερόστροφα πιάνοντάς το από το πλαστικό ακραίο κάλυμμα όπως δείχνει η εικόνα και προσεκτικά αφαιρώντας το από την κεφαλή, ενώ βεβαιώνετε ότι δεν πέφτουν κατάλοιπα και σκουπίδια μέσα στην οπή στερέωσης.
ΣΗΜΕΙΩΣΗ: Προσέξτε να μην προσενήσετε ζημιά στο υλικό του φίλτρου.
4. Αν χρειάζεται να καθαριστεί η κάτω πλευρά της κεφαλής αναρρόφησης (d), χρησιμοποιήστε ένα πανί που έχει υγρανθεί με νερό και ήπιο απορρυπαντικό και αφήστε τη να στεγνώσει. Απορρίψτε το πανί σε κατάλληλο δοχείο.
5. Επιθεωρήστε τα φίλτρα για φθορά, σχισίματα ή άλλες ζημιές. Οι μεμβράνες φίλτρου DEWALT έχουν επικάλυψη τεφλόν. Ένας τύπος ζημιάς ή φθοράς θα μπορούσε να είναι ο εκλεπισμός της μεμβράνης, ανατρέξτε στην εικόνα 8.

ΣΗΜΕΙΩΣΗ: Αν υπάρχει οποιαδήποτε αμφιβολία σχετικά με την κατάσταση των φίλτρων, τότε ΠΡΕΠΕΙ να τα αντικαταστήσετε. ΜΗ συνεχίσετε τη χρήση των φίλτρων αν έχουν υποστεί ζημιά.



ΠΡΟΕΙΔΟΠΟΙΗΣΗ: Ποτέ μη χρησιμοποιείτε πεπιεσμένο αέρα ή βούρτσα για να καθαρίσετε φίλτρα, διαφορετικά θα υποστεί ζημιά η μεμβράνη του φίλτρου, με αποτέλεσμα να επιτρέπει τη διέλευση σκόνης μέσα από το φίλτρο. Αν χρειαστεί, χτυπήστε το ελαφρά σε μια σκληρή επιφάνεια ή ξεπλύνετε το με νερό θερμοκρασίας δωματίου και αφήστε το να στεγνώσει. Τυπικά δεν είναι αναγκαίος ο καθαρισμός των φίλτρων, ακόμα και αν το φίλτρο είναι καλυμμένο με σκόνη. Το σύστημα αυτόματου καθαρισμού φίλτρου θα διατηρήσει τη μέγιστη απόδοση και θα συνεχίσει να λειτουργεί. Αν διαπιστωθεί οπτικά ζημιά στη μεμβράνη του φίλτρου, αντικαταστήστε τα φίλτρα. Τυπικά, τα φίλτρα έχουν διάρκεια ζωής μεταξύ έξι και δώδεκα μηνών, ανάλογα με τη χρήση και τη φροντίδα.

Για τοποθέτηση των φίλτρων

1. Βεβαιωθείτε ότι η στεγανοποίηση (t) του φίλτρου είναι στη θέση της και στερεωμένη
2. Ευθυγραμμίστε το σπείρωμα (u) του φίλτρου με το σπείρωμα της κεφαλής αναρρόφησης και χρησιμοποιώντας μέτρια δύναμη, γυρίστε το φίλτρο δεξιόστροφα έως ότου σφίξει.
ΣΗΜΕΙΩΣΗ: Προσέξτε να μην προξενήσετε ζημιά στο υλικό του φίλτρου.
3. Τοποθετήστε την κεφαλή αναρρόφησης (d) πάνω στο δοχείο και στερεώστε την κλείνοντας τις ασφαλίστρες (e) του κάνιστρου.



Λίπανση

Η συσκευή σας δεν χρειάζεται πρόσθετη λίπανση.



Καθαρισμός



ΠΡΟΕΙΔΟΠΟΙΗΣΗ: Ποτέ μη χρησιμοποιήσετε διαλύτες ή άλλα σκληρά χημικά για τον καθαρισμό των μη μεταλλικών εξαρτημάτων της συσκευής. Τα χημικά αυτά μπορεί να εξασθενήσουν τα υλικά που χρησιμοποιούνται σ' αυτά τα εξαρτήματα. Ποτέ μην αφήσετε οποιοδήποτε υγρό να εισέλθει στο μηχάνημα. Ποτέ μη βυθίσετε οποιοδήποτε μέρος της συσκευής σε υγρό.

1. Καθαρίστε με αναρρόφηση το εξωτερικό της συσκευής εξαγωγής σκόνης. Για περαιτέρω καθαρισμό, χρησιμοποιείτε ένα πανί που έχει υγρανθεί μόνο με νερό και ήπιο απορρυπαντικό αν χρειάζεται.
2. Μετά τη χρήση, απορρίψτε το πανί σε κατάλληλο δοχείο.

Αποθήκευση (εικ. 1)

1. Αδειάστε το κάνιστρο, ανατρέξτε στο τμήμα **Για να αδειάσετε το κάνιστρο στην ενότητα Λειτουργία.**
2. Καθαρίστε τη συσκευή αναρρόφησης εσωτερικά και εξωτερικά. Ανατρέξτε στο τμήμα **Καθαρισμός.**
3. Καθαρίστε ή αντικαταστήστε τα φίλτρα, ανατρέξτε στο τμήμα **Φίλτρα.**
4. Φυλάξτε τον εύκαμπτο σωλήνα αναρρόφησης και το καλώδιο ρεύματος όπως φαίνεται στην εικόνα. Τοποθετήστε τη μονάδα σε ένα ξηρό χώρο και προστατέψτε τη από μη εξουσιοδοτημένη χρήση.

Προαιρετικά αξεσουάρ



ΠΡΟΕΙΔΟΠΟΙΗΣΗ: Επειδή τα αξεσουάρ, εκτός αυτών που προσφέρει η DEWALT, δεν έχουν δοκιμαστεί με αυτό το προϊόν, η χρήση τέτοιων αξεσουάρ με αυτή τη συσκευή θα μπορούσε να είναι επικίνδυνη. Για να μειώσετε τον κίνδυνο τραυματισμού, με τη συσκευή αυτή, θα πρέπει να χρησιμοποιείτε μόνο αξεσουάρ που συνιστά η DEWALT.

ΕΛΛΗΝΙΚΑ

ΑΞΕΣΟΥΑΡ

DWV9340-XJ	Φίλτρο
DWV9315-XJ	Εύκαμπτος σωλήνας ανθεκτικός σε θραύση
DWV9316-XJ	Αντιστατικός εύκαμπτος σωλήνας
DWV9401-XJ	Χάρτινη σακούλα
DWV9400-XJ	Πλαστική επένδυση
DWV9402-XJ	Σακούλα φλις
DWV9500-XJ	Πρόσθετη βάση στήριξης

DEWALT - Σύστημα AirLock

DWV9000	Σύνδεση ασφάλισης με περιστροφή
DWV9110	Κωνικός λαστιχένιος προσαρμογέας 29-35 mm
DWV9120	Κλιμακωτός λαστιχένιος προσαρμογέας 35-38 mm
DWV9130	Προσαρμογέας εξωτ. διαμέτρου 35 mm
DWV9150	Γωνιακός προσαρμογέας εξωτ. διαμέτρου 35 mm

ΕΓΚΑΤΑΣΤΑΣΗ ΠΡΟΣΘΕΤΗΣ ΒΑΣΗΣ ΣΤΗΡΙΞΗΣ DWV9500 (ΕΙΚ. 10)

ΣΗΜΕΙΩΣΗ: Η συσκευή DWV901LT παραδίδεται με ήδη εγκατεστημένο το προσάρτημα πρόσθετης βάσης στήριξης.

- Αφαιρέστε τις 4 βίδες της λαβής μεταφοράς χρησιμοποιώντας μια αστεροειδή μύτη T-25 και κατόπιν αφαιρέστε τη λαβή μεταφοράς.
- Εγκαταστήστε την πρόσθετη βάση στήριξης επαναχρησιμοποιώντας τις βίδες της λαβής μεταφοράς. Τοποθετήστε τις στις αρχικές τους οπές και σφίξτε τις.
- Χρησιμοποιήστε τις 2 παρεχόμενες βίδες (ν) τοποθετώντας τις στις πίσω οπές της πρόσθετης βάσης στήριξης. Πιέστε προς τα κάτω και περιστρέψτε κάθε βίδα για να διαπεράσει το υλικό θραυόντάς το και να φθάσει στην κρυφή υποδοχή βίδας που βρίσκεται από κάτω. Σφίξτε.



ΠΡΟΣΟΧΗ: Μην υπερβείτε τα 9 kg (20 lb) σε κάθε μονάδα αποθήκευσης των 14 λίτρων, με μέγιστο αριθμό 2 μονάδων αποθήκευσης ανά συσκευή εξαγωγής σκόνης. Μην υπερβείτε τα 18 kg (40 lb) σε μονάδα αποθήκευσης των 28 λίτρων, μόνο 1 μονάδα αποθήκευσης ανά συσκευή εξαγωγής σκόνης. Σε περίπτωση υπέρβασης του συνιστώμενου ύψους και/ή βάρους θα

μπορούσε να προκληθεί αστάθεια της συσκευής εξαγωγής σκόνης με πιθανό αποτέλεσμα τραυματισμό ή υλικές ζημιές.

ΕΠΙΣΗΜΑΝΣΗ: Μην αφαιρέστε την κεφαλή της συσκευής εξαγωγής σκόνης από το δοχείο με τις μονάδες αποθήκευσης T-stack συνδεδεμένες. Σε περίπτωση που το κάνετε, μπορεί να προκληθεί ζημιά στα φίλτρα της μονάδας εξαγωγής σκόνης.

ΣΤΕΡΕΩΣΗ ΤΟΥ ΚΑΛΩΔΙΟΥ ΡΕΥΜΑΤΟΣ ΣΤΟΝ ΕΥΚΑΜΠΤΟ ΣΩΛΗΝΑ (ΕΙΚ. 1)


Το καλώδιο ρεύματος (b) μπορεί να στερεωθεί στον εύκαμπτο σωλήνα αναρρόφησης (g) χρησιμοποιώντας το D279058CL κλιπ εύκαμπτου σωλήνα (διατίθεται από τον τοπικό σας προμηθευτή προϊόντων DEWALT).

Για περισσότερες πληροφορίες σχετικά με τα κατάλληλα αξεσουάρ συμβουλευτείτε το συνεργαζόμενο κατάστημα.

Αντιμετώπιση Προβλημάτων

ΠΡΟΒΛΗΜΑ	ΛΥΣΗ
Ο κινητήρας δεν λειτουργεί	Ελέγξτε το καλώδιο ρεύματος, τα φλις και την πρίζα. Βεβαιωθείτε ότι ο διακόπτης ενεργοποίησης/ απενεργοποίησης είναι στη θέση ON (I). Βεβαιωθείτε ότι ο διακόπτης ελέγχου από εργαλείο είναι στη θέση OFF.
Η αναρροφητική ικανότητα μειώνεται	Αφαιρέστε τις αποφράξεις από το στόμιο αναρρόφησης, τον άκαμπτο σωλήνα αναρρόφησης, τον εύκαμπτο σωλήνα αναρρόφησης ή τα φίλτρα. Αντικαταστήστε τη χάρτινη σακούλα ή τη σακούλα φλις. Ελέγξτε τη σωστή τοποθέτηση των φίλτρων. Καθαρίστε ή αντικαταστήστε τα φίλτρα. Αδειάστε το κάνιστρο, ανατρέξτε στο τμήμα Για να αδειάζετε το κάνιστρο στην ενότητα Λειτουργία .

ΠΡΟΒΛΗΜΑ	ΛΥΣΗ
Η συσκευή αναρρόφησης σταματά να λειτουργεί	Ενεργοποιήθηκε η θερμική προστασία υπερφόρτωσης: <ol style="list-style-type: none"> 1. Απενεργοποιήστε τη συσκευή αναρρόφησης και αποσυνδέστε την από την πηγή ρεύματος. 2. Αδειάστε το κάνιστρο, αν χρειάζεται. 3. Αφήστε τη μονάδα να κρυώσει. 4. Συνδέστε το καλώδιο ρεύματος σε κατάλληλη πρίζα και γυρίστε το διακόπτη ενεργοποίησης/ απενεργοποίησης στη θέση ON (I) για δοκιμή. Αν δεν εφικτή η επανεκκίνηση της συσκευής αναρρόφησης, απευθυνθείτε στο κατάστημα όπου αγοράσατε το προϊόν, ή ελέγξτε τη θέση του πλησιέστερου εξουσιοδοτημένου αντιπροσώπου επισκευών της DEWALT στον κατάλογο DEWALT ή απευθυνθείτε στο αρμόδιο για την περιοχή σας γραφείο DEWALT στη διεύθυνση που αναφέρεται στο παρόν εγχειρίδιο.
Εξέρχεται σκόνη κατά την αναρρόφηση	Ελέγξτε τη σωστή τοποθέτηση των φίλτρων. Βεβαιωθείτε ότι τα φίλτρα δεν έχουν υποστεί ζημιά. Αντικαταστήστε τα αν χρειάζεται. Βεβαιωθείτε ότι οι στεγανοποιήσεις των φίλτρων είναι στη θέση τους και στερεωμένες.

ΠΡΟΒΛΗΜΑ	ΛΥΣΗ
Δεν λειτουργεί ο αυτόματος καθαρισμός φίλτρου	Ακούστε αν κάνει κλικ ο ηλεκτρομαγνήτης για να βεβαιωθείτε ότι λειτουργεί ο μηχανισμός καθαρισμού των φίλτρων. Αν η συσκευή αναρρόφησης δεν ξεκινήσει πάλι, απευθυνθείτε στο κατάστημα όπου αγοράσατε το προϊόν, ή ελέγξτε τη θέση του πλησιέστερου εξουσιοδοτημένου αντιπροσώπου επισκευών της DEWALT στον κατάλογο DEWALT ή απευθυνθείτε στο αρμόδιο για την περιοχή σας γραφείο DEWALT στη διεύθυνση που αναφέρεται στο παρόν εγχειρίδιο.
Το ηλεκτρικό εργαλείο δεν ενεργοποιείται.	Βεβαιωθείτε ότι ο διακόπτης ελέγχου από εργαλείο είναι στη θέση ACTIVATION  .

Για την προστασία του περιβάλλοντος



Ξεχωριστή συλλογή. Αυτό το προϊόν δεν πρέπει να απορρίπτεται μαζί με τα συνήθη οικιακά απορρίμματα.

Εάν διαπιστώσετε κάποια μέρα ότι το προϊόν σας της DEWALT χρειάζεται αντικατάσταση, ή εάν δεν χρειάζεστε πια, μην το απορρίψετε μαζί με τα οικιακά απορρίμματα. Τοποθετήστε αυτό το προϊόν σε ειδικό κάδο για ξεχωριστή συλλογή.



Η ξεχωριστή συλλογή χρησιμοποιημένων προϊόντων και συσκευασιών επιτρέπει την ανακύκλωση και επαναχρησιμοποίηση των υλικών. Η επαναχρησιμοποίηση των ανακυκλωμένων υλικών βοηθά στην αποφυγή της μόλυνσης του περιβάλλοντος και ελαττώνει τη χρήση πρώτων υλών.

Οι τοπικοί κανονισμοί μπορεί να προβλέπουν την ξεχωριστή συλλογή ηλεκτρικών προϊόντων από τα νοικοκυριά σε δημοτικά κέντρα συλλογής απορριμμάτων ή από τον αντιπρόσωπο όταν αγοράζετε ένα νέο προϊόν.

ΕΛΛΗΝΙΚΑ

Η DEWALT διαθέτει εγκατάσταση για τη συλλογή και ανακύκλωση των προϊόντων DEWALT όταν φτάσουν στο τέλος του ωφέλιμου χρόνου ζωής τους. Για να εκμεταλλευτείτε αυτή την υπηρεσία, παρακαλούμε επιστρέψτε το προϊόν σας σε οποιοδήποτε εξουσιοδοτημένο αντιπρόσωπο σέρβις, ο οποίος θα το συλλέξει εκ μέρους μας.

Μπορείτε να βρείτε τη διεύθυνση του πλησιέστερου εξουσιοδοτημένου αντιπροσώπου σέρβις μέσω επικοινωνίας με το τοπικό γραφείο της DEWALT, στη διεύθυνση που αναφέρεται στο παρόν εγχειρίδιο. Εναλλακτικά, μια λίστα με τους εξουσιοδοτημένους αντιπροσώπους σέρβις της DEWALT καθώς και πλήρη στοιχεία και πρόσωπα επικοινωνίας με την υπηρεσία εξυπηρέτησης μετά την πώληση που διαθέτουμε, υπάρχουν στο διαδίκτυο στη διεύθυνση: www.2helpU.com.



Belgique et Luxembourg België en Luxemburg	DeWALT - Belgium BVBA Egide Walschaertsstraat 16 2800 Mechelen	Tel: NL 32 15 47 37 63 Tel: FR 32 15 47 37 64 Fax: 32 15 47 37 99	www.dewalt.be enduser.BE@sbdinc.com
Danmark	DeWALT Roskildevej 22 2620 Albertslund	Tel: 70 20 15 10 Fax: 70 22 49 10	www.dewalt.dk kundeservice.dk@sbdinc.com
Deutschland	DeWALT Richard Klinger Str. 11 65510 Idstein	Tel: 06126-21-1 Fax: 06126-21-2770	www.dewalt.de infodwge@sbdinc.com
Ελλάς	DeWALT (Ελλάς) A.E. ΕΔΡΑ-ΓΡΑΦΕΙΑ : Σπράβωνος 7 & Λ. Βουλιαγμένης, Γλυφάδα 166 74, Αθήνα SERVICE : Ημερος Τόπος 2 (Χάνι Αδάμ) – 193 00 Ασπρόπυργος	Τηλ: 00302108981616 Φαξ: 00302108983570	www.dewalt.gr Greece.Service@sbdinc.com
España	DeWALT Ibérica, S.C.A. Parc de Negocios "Mas Blau" Edificio Muntadas, c/Bergadá, 1, Of. A6 08820 El Prat de Llobregat (Barcelona)	Tel: 934 797 400 Fax: 934 797 419	www.dewalt.es respuesta.postventa@sbdinc.com
France	DeWALT 5, allée des Hêtres BP 30084, 69579 Limonest Cedex	Tel: 04 72 20 39 20 Fax: 04 72 20 39 00	www.dewalt.fr scufr@sbdinc.com
Schweiz Suisse Svizzera	DeWALT In der Luberzen 42 8902 Urdorf	Tel: 044 - 755 60 70 Fax: 044 - 730 70 67	www.dewalt.ch service@rofoag.ch
Ireland	DeWALT Calpe House Rock Hill Black Rock, Co. Dublin	Tel: 00353-2781800 Fax: 00353-2781811	www.dewalt.ie
Italia	DeWALT via Energypark 20871 Vimercate (MB), IT	Tel: 800-014353 39 039 9590200 Fax: 39 039 9590313	www.dewalt.it
Nederlands	DeWALT Netherlands BV Holtum Noordweg 35 6121 RE BORN, Postbus 83, 6120 AB BORN	Tel: 31 164 283 063 Fax: 31 164 283 200	www.dewalt.nl
Norge	DeWALT Postboks 4613, Nydalen 0405 Oslo	Tel: 45 25 13 00 Fax: 45 25 08 00	www.dewalt.no kundeservice.no@sbdinc.com
Österreich	DeWALT Werkzeug Vertriebsges m.b.H Oberlaaerstrasse 248, A-1230 Wien	Tel: 01 - 66116 - 0 Fax: 01 - 66116 - 614	www.dewalt.at service.austria@sbdinc.com
Portugal	DeWALT Limited, SARL Centro de Escritórios de Sintra Avenida Almirante Gago Coutinho, 132/134, Edifício 14 2710-418 Sintra	Tel: 214 66 75 00 Fax: 214 66 75 80	www.dewalt.pt resposta.posvenda@sbdinc.com
Suomi	DeWALT PL 47 00521 Helsinki	Puh: 010 400 4333 Faksi: 0800 411 340	www.dewalt.fi asiakaspalvelu.fi@sbdinc.com
Sverige	DeWALT Box 94 431 22 Mölndal	Tel: 031 68 61 60 Fax: 031 68 60 08	www.dewalt.se kundservice.se@sbdinc.com
Türkiye	KALE Hırdavat ve Makina A.Ş. Defterdar Mah. Savaklar Cad. No:15 Edirnekapı / Eyüp / İSTANBUL 34050 TÜRKİYE	Tel: 0212 533 52 55 Faks: 0212 533 10 05	www.dewalt.com.tr
United Kingdom	DeWALT, 210 Bath Road; Slough, Berks SL1 3YD	Tel: 01753-567055 Fax: 01753-572112	www.dewalt.co.uk emeaservice@sbdinc.com
Australia	DeWALT 82 Taryn Drive, Epping VIC 3076 Australia	Tel: Aust 1800 338 002 Tel: NZ 0800 339 258	www.dewalt.com.au www.dewalt.co.nz
Middle East Africa	DeWALT P.O. Box - 17164, Jebel Ali Free Zone (South), Dubai, UAE	Tel: 971 4 812 7400 Fax: 971 4 2822765	www.dewalt.ae Service.MEA@sbdinc.com