

DEWALT®

www.**DEWALT**.eu

DC628

Dansk (<i>oversat fra original brugsvejledning</i>)	04
Deutsch (<i>übersetzt von den Originalanweisungen</i>)	17
English (<i>original instructions</i>)	32
Español (<i>traducido de las instrucciones originales</i>)	45
Français (<i>traduction de la notice d'instructions originale</i>)	60
Italiano (<i>tradotto dalle istruzioni originali</i>)	74
Nederlands (<i>vertaald vanuit de originele instructies</i>)	88
Norsk (<i>oversatt fra de originale instruksjonene</i>)	102
Português (<i>traduzido das instruções originais</i>)	115
Suomi (<i>käännetty alkuperäisestä käyttöohjeesta</i>)	130
Svenska (<i>översatt från de ursprungliga instruktionerna</i>)	142
Türkçe (<i>orijinal talimatlardan çevrilmiştir</i>)	155
Ελληνικά (<i>μετάφραση από τις πρωτότυπες οδηγίες</i>)	169

Figure 1	34° vinkel	Inclinaison à 34°	34° vinkel	Αçı 34°
	Winkel 34°	Angolazione 34°	Ângulo de 34°	Υπό γωνία 34°
	Angled 34°	Schuin met een hoek van 34°	Kulma 34°	
	Ángulo 34°		Vinkel 34°	

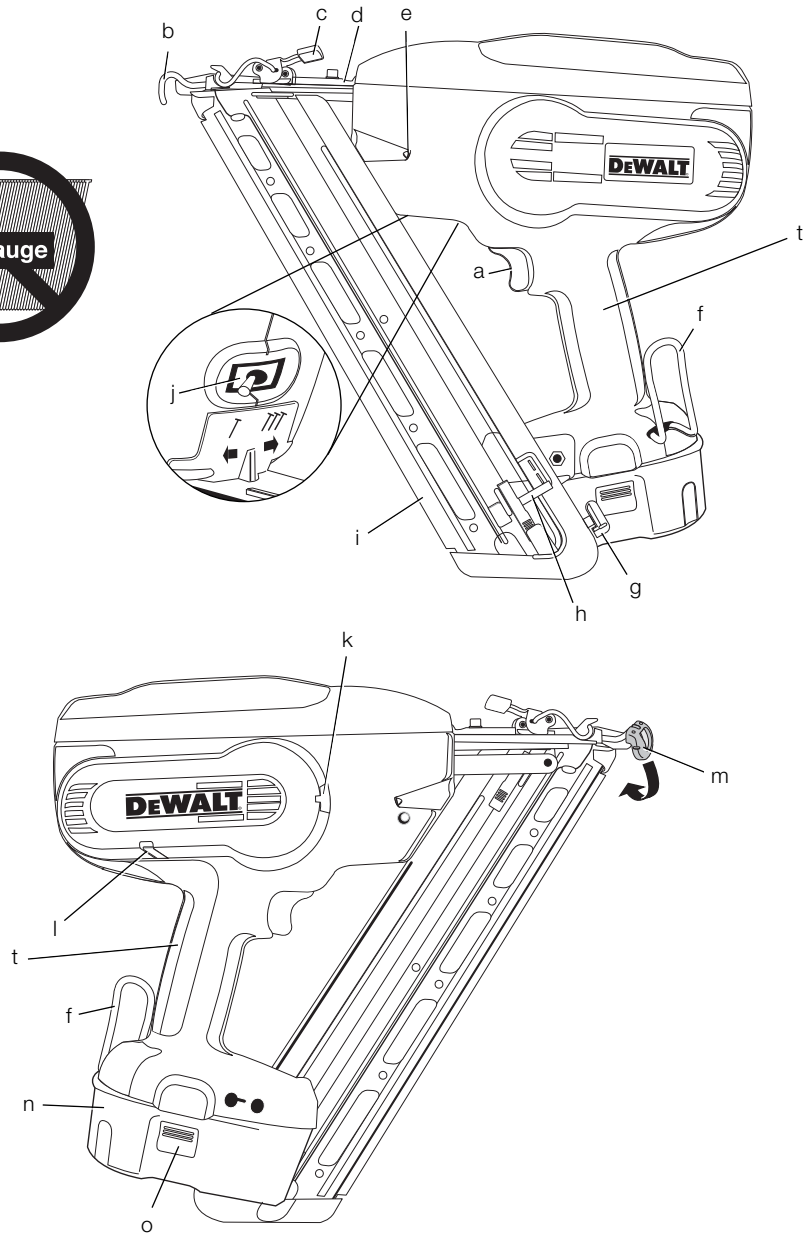


Figure 2

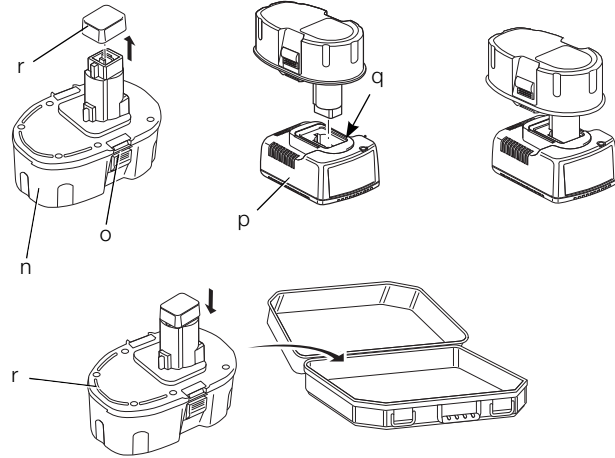


Figure 3

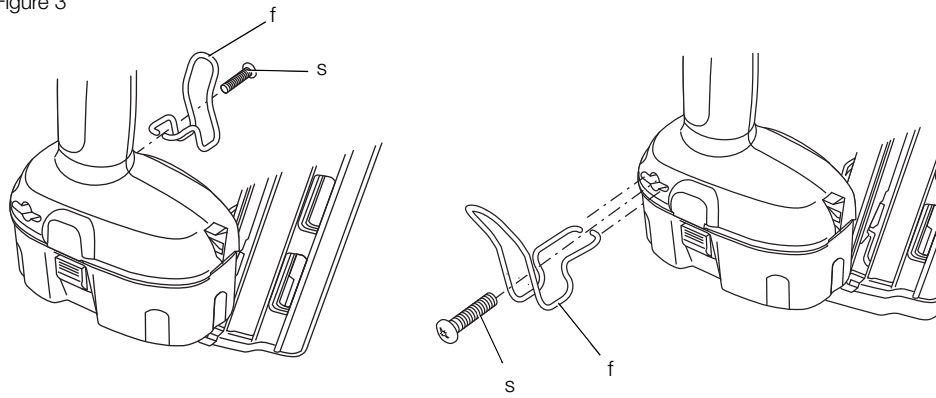


Figure 4

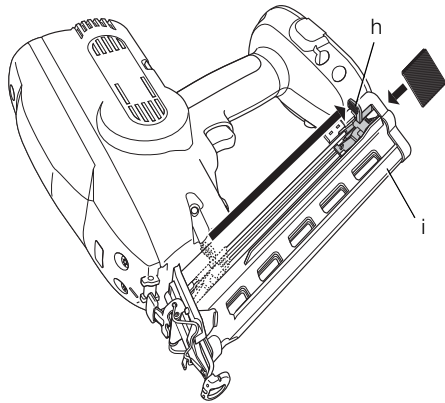


Figure 5

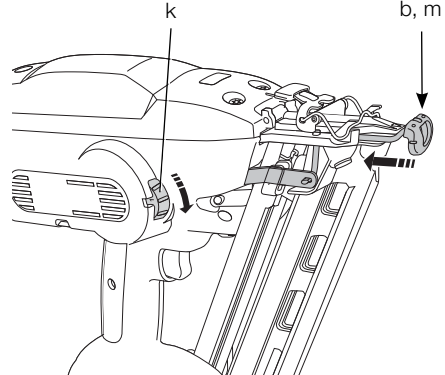


Figure 6

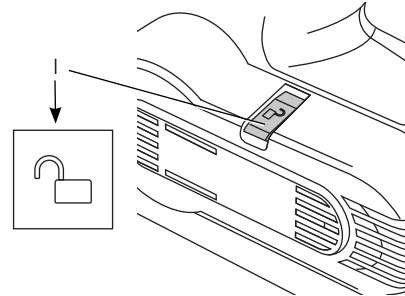
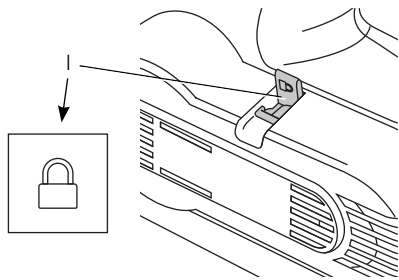


Figure 7

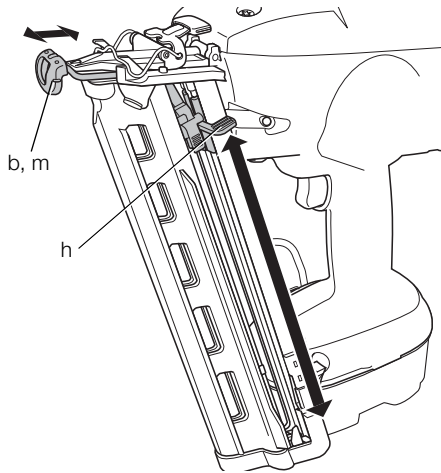


Figure 8

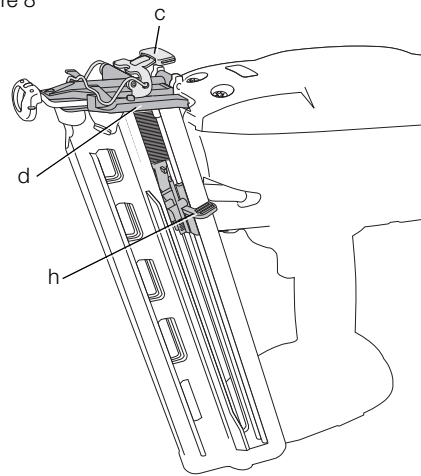
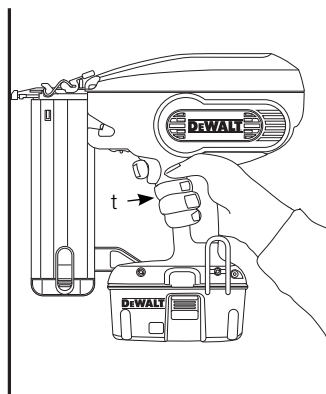


Figure 9



SØMPISTOL

DC628

Tillykke!

Du har valgt et DEWALT-værktøj. Mange års erfaring, ihærdig produktudvikling og innovation gør DEWALT én af de mest pålidelige partnere for professionelle brugere af elværktøj.

Tekniske Data

		DC628
Spænding	V_{DC}	18
Type		1
Aktiveringstype		kontaktaktivering
Magasinvinkel		34°
Søm		
type		15 ga, Type DA
længde	mm	32, 38, 44, 51, 65
skaftdiameter	mm	1,8
vinkel		34°
Vægt (uden batteripakke)	kg	3,0
<hr/>		
L_{PA} (lydtryk)	dB(A)	87
K_{PA} (lydtryk usikkerhed)	dB(A)	3
L_{WA} (lydeffekt)	dB(A)	91
K_{WA} (usikkerhed lydeffekt)	dB(A)	3

Samlet vibrationsværdi (triaxvektorsum) bestemt i henhold til EN 60745:

Vibrationsemissionsværdi a_h		
$a_h =$	m/s ²	< 2,5
Usikkerhed K =	m/s ²	< 1,5

Vibrationsemissionsniveauet, der er angivet i dette vejledningsark, er målt i overensstemmelse med en standardiseret test, der er angivet i EN 60745 og kan anvendes til at sammenligne et værktøj med et andet. Det kan anvendes til en foreløbig eksponeringsvurdering.



ADVARSEL: Det angivne vibrationsemissionsniveau repræsenterer værktøjets hovedanvendelsesområder. Hvis værktøjet anvendes til andre formål, med andet tilbehør eller vedligeholdes dårligt, kan vibrationsemissionen imidlertid variere. Det kan forøge eksponeringsniveauet over den samlede arbejdsperiode markant.

Et estimat af eksponeringsniveauet for vibration bør også tage højde for de gange, værktøjet slukkes, eller når det kører men ikke bruges til at arbejde. Det kan mindske eksponeringsniveauet over den samlede arbejdsperiode markant. Identificér yderligere sikkerhedsforanstaltninger for at beskytte operatøren mod vibrationens effekter, som f.eks.: vedligehold værktøjet og tilbehøret, hold hænderne varme, organisation af arbejdsmonstre.

Batteripakke	DE9503	DE9180
Batteritype	NiMH	Li-Ion
Spænding	V_{DC}	18
Kapacitet	A_h	2,6
Vægt	kg	1,0

Oplader	DE9130	DE9135
Forsyningsspænding V_{AC}	230	230
Batteritype	NiCd/NiMH	NiCd/NiMH/L
Ca. opladningstid min.	30	40
	(2,0 Ah- batteripakker)	(2,0 Ah- batteripakker)
Vægt	kg	0,52

Sikringer

Europa	230 V værktøj	10 ampere, strømforsyning
--------	---------------	---------------------------

Definitioner: Sikkerhedsråd

Nedenstående definitioner beskriver sikkerhedsniveauet for hvert signalord. Læs vejledningen og læg mærke til disse symboler.



FARE: Angiver en overhængende farlig situation, der - hvis den ikke undgås - kan resultere i **døden eller alvorlige kvæstelser**.



ADVARSEL: Angiver en mulig farlig situation, der - hvis den ikke undgås - kan resultere i **døden eller alvorlige kvæstelser**.



FORSIGTIG: Angiver en mulig farlig situation, der - hvis den ikke undgås - kan resultere i **mindre eller moderat personskade**.

BEMÆRK: Angiver en handling, der **ikke er forbundet med personskade**, men som **kan resultere i produktskade**.



Betyder fare for elektrisk stød.



Betyder risiko for brand.

EF-overensstemmelseserklæring

MASKINDIREKTIV



DC628

DEWALT erklærer, at produkterne beskrevet under "tekniske data" er udformet i overensstemmelse med: 2006/42/EF, EN 60745-1, EN 792-13.

Disse produkter overholder også direktivet 2004/108/EF. Kontakt DEWALT på følgende adresse for yderligere oplysninger eller se bagsiden af manualen.

Undertegnede er ansvarlig for kompilering af den tekniske fil og udsteder denne erklæring på vegne af DEWALT.

H. Grossmann

Horst Grossmann
Vicepræsident for Maskinteknik og Produktudvikling
DEWALT, Richard-Klinger-Straße 11,
D-65510, Idstein, Tyskland
31.12.2009



ADVARSEL: For at reducere risikoen for personskade bør du læse betjeningsvejledningen.

Generelle Sikkerhedsadvarsler for Elværktøjer



ADVARSEL! Læs alle sikkerhedsadvarsler og alle instruktioner. Manglende overholdelse af advarsler og instruktioner kan medføre elektrisk stød, brand og/eller alvorlig personskade.

GEM ALLE ADVARSLER OG INSTRUKTIONER TIL SENERE BRUG

Termen "elværktøj" i advarslerne refererer til dit elektroniske (ledning) eller batteribetjente (trådløse) elværktøj.

1) SIKKERHED I ARBEJDSOMRÅDET

- Sørg for, at arbejdsområdet er rent og godt oplyst. Rodede eller mørke områder giver anledning til ulykker.
- Undlad at benytte elektrisk værktøj i en eksplosionsfarlig atmosfære, som f.eks. ved tilstedeværelsen af brændbare væsker, gasser eller støv. Elværktøj danner gnister, der kan antænde støv eller dampe.
- Hold børn og omkringstående på afstand, når der anvendes elektrisk værktøj. Distractioner kan medføre, at du mister kontrollen.

2) ELEKTRISK SIKKERHED

- Stik på elektrisk værktøj skal passe til stikkontakten. Stikket må aldrig modificeres på nogen måde. Undlad at bruge adapterstik sammen med jordforbundet elektrisk værktøj. Umodificerede stik og dertil passende stikkontakter reducerer risikoen for elektrisk stød.
- Undgå kropskontakt med jordforbundne overflader, såsom rør, radiatorer, komfurer og køleskabe. Der er øget risiko for elektrisk stød, hvis din krop er jordforbundet.
- Undlad at udsætte elektrisk værktøj for regn eller våde forhold. Hvis der trænger vand ind i et elektrisk værktøj, øges risikoen for elektrisk stød.
- Undlad at udsætte ledningen for overlast. Brug aldrig ledningen til at bære, trække værktøjet eller trække det ud af stikkontakten. Hold ledningen borte fra varme, olie, skarpe kanter og bevægelige dele. Beskadede eller sammenfiltrede ledninger øger risikoen for elektrisk stød.
- Når elektrisk værktøj benyttes udendørs, skal der anvendes en forlængerledning, som er egnet til udendørs brug. Brug af en ledning, der er egnet til udendørs brug, reducerer risikoen for elektrisk stød.
- Hvis det ikke kan undgås at betjene et elektrisk værktøj i et fugtigt område, benyt en strømforsyning, der er beskyttet af en fejlstrømsafbryder. Ved at benytte en fejlstrømsafbryder reduceres risikoen for elektrisk stød.

DANSK

3) PERSONLIG SIKKERHED

- a) **Vær opmærksom, pas på hvad du foretager dig, og brug sund fornuft, når du benytter et elektrisk værktøj. Betjen ikke værktøjet, hvis du er træt, påvirket af narkotika, alkohol eller medicin. Et øjeblikks uopmærksomhed under anvendelse af et elektrisk værktøj kan forårsage alvorlig personskade.**
- b) **Brug personligt sikkerhedsudstyr. Bær altid beskyttelsesbriller. Sikkerhedsudstyr, såsom støvmaske, skridsikre sikkerhedssko, sikkerhedshjelm eller høreværn, brugt når omstændighederne foreskriver det, reducerer omfanget af personskader.**
- c) **Undgå utilsigtet start. Sørg for, at der er slukket for kontakten, inden værktøjet tilsluttes en strømkilde og/eller batterienhed, samles op eller bæres. Når elektrisk værktøj bæres med fingeren på kontakten eller tilsluttes, når kontakten er tændt, giver det anledning til ulykker.**
- d) **Fjern eventuelle justerings- eller skrue-nøgler, før det elektriske værktøj startes. En skrue-nøgle eller anden nøgle, der bliver siddende på en roterende del af elektrisk værktøj, kan give anledning til personskade**
- e) **Undlad at række for langt. Hold hele tiden en god fodstilling og balance. Dette giver bedre kontrol af det elektriske værktøj, når uventede situationer opstår.**
- f) **Bær hensigtsmæssig påklædning. Bær ikke løst tøj eller smykker. Hold dit hår, tøj og handsker væk fra bevægelige dele. Løstsiddende tøj, smykker eller langt hår kan blive fanget i bevægelige dele.**
- g) **Hvis der anvendes støvudsugnings- eller støvsamlingsudstyr, skal dette tilsluttes og anvendes rigtigt. Anvendelse af støvsamlingsudstyr kan begrænse farer forårsaget af støv.**

4) ANVENDELSE OG VEDLIGEHOLDELSE AF ELEKTRISK VÆRKTØJ

- a) **Undlad at bruge magt over for det elektriske værktøj. Brug det værktøj, der er bedst egnet til det arbejde, der skal udføres. Værktøjet vil klare opgaven bedre og mere sikkert med den ydelse, som det er beregnet til.**
- b) **Undlad at benytte elektrisk værktøj, hvis kontakten ikke tænder og slukker for det. Alt elektrisk værktøj, der ikke kan kontrolleres med kontakten, er farligt og skal repareres.**

- c) **Træk stikket ud af stikkontakten og/eller batterienheden fra det elektriske værktøj, før det elektriske værktøj justeres, dets tilbehør udskiftes, eller det stilles til opbevaring. Sådanne forebyggende sikkerhedsforanstaltninger mindsker risikoen for, at værktøjet startes utilsigtet.**
- d) **Opbevar elektrisk værktøj uden for rækkevidde af børn, og tillad ikke personer, som ikke er bekendt med dette elektriske værktøj eller disse instruktioner, at betjene værktøjet. Elektrisk værktøj er farligt i hænderne på personer, som ikke er instrueret i brugen deraf.**
- e) **Vedligeholdelse af elektrisk værktøj. Undersøg om bevægelige dele sidder skævt, binder eller er gået itu såvel som andre forhold, der kan påvirke betjeningen af værktøjet. Hvis det elektriske værktøj er beskadiget, skal det repareres før brug. Mange ulykker er forårsaget af dårligt vedligeholdt værktøj.**
- f) **Hold skæreværktøj skarpe og rene. Ordentligt vedligeholdt skæreværktøj med skarpe skærekanten har mindre tilbøjelighed til at binde og er lettere at styre.**
- g) **Brug elektrisk værktøj, tilbehør, bor, osv. i overensstemmelse med disse instruktioner, idet der tages hensyn til arbejdsforholdene og den opgave, som skal udføres. Brug af elektrisk værktøj til andre opgaver end dem, det er beregnet til, kan resultere i en farlig situation.**

5) ANVENDELSE OG VEDLIGEHOLDELSE AF BATTERI

- a) **Må kun genoplades med den oplader, som er angivet af fabrikanten. En oplader, der er beregnet til en bestemt type batteripakke, kan udgøre en brandrisiko, hvis den bruges med en anden type batteripakke.**
- b) **Brug kun elektrisk værktøj med de batteripakker, der er beregnet til hver enkelt type. Brug af andre batteripakker kan skabe risiko for personskade og brand.**
- c) **Når en batteripakke ikke er i brug, skal den holdes borte fra andre metalgenstande, såsom papirclips, mønter, nøgler, søm, skruer og andre små metalgenstande, der kan danne forbindelse mellem to elektriske kontaktflader. Kortslutninger mellem batterikontakter kan forårsage forbrænding eller brand.**
- d) **Hvis en batteripakke udsættes for overlast, kan der sive væske ud. Undgå kontakt. Hvis væsken berøres ved et tilfælde, skal der skylles med masser af**

vand. Hvis der kommer væske i øjnene, skal der desuden søges lægehjælp. Batterivæske kan forårsage irritation eller forbrænding.

6) SERVICE

- a) **Elektrisk værktøj skal serviceres af en kvalificeret servicetekniker, som udelukkende benytter identiske reservedele.** Derved sikres det, at værktøjets driftssikkerhed opretholdes.

Yderligere Sikkerhedsinstruktioner til Batteridrevne Sømpistoler

- Bær altid sikkerhedsbriller.
- Bær altid høreværn.
- Brug kun den type søm, der er angivet i vejledningen.
- Undlad at montere værktøjet på noget stativ i understøttelsesøjemed.
- Undlad at afmontere eller blokere nogen dele af sømpistolen så som kontaktudløseren.
- Før udførelsen af en opgave skal det kontrolleres, at sikkerheds- og -aftrækkermekanismen fungerer korrekt, og at alle bolte og møtrikker er ordentligt fastspændt.
- Værktøjet må ikke bruges som hammer.



ADVARSEL: Brug ikke værktøjet på en stige.

- Ret aldrig en funktionsdygtig sømpistol mod dig selv eller en anden person.
- Under arbejdet skal værktøjet holdes på en sådan måde, at der ikke kan ske nogen skade på brugerens hoved eller krop i tilfælde af et eventuelt tilbageslag på grund af en afbrydelse af strømforsyningen eller hårde områder i arbejdsemnet.
- Sømpistolen må aldrig affyres ud i luften.
- Når værktøjet bæres omkring i arbejdsområdet må dette aldrig gøres med aftrækkeren aktiveret.
- Tag hensyn til forholdene på arbejdsområdet. Sømmene kan trænge igennem tynde arbejdsemner eller smutte på arbejdsemnets hjørner og kanter og derved forårsage fare for personskade.
- Undlad at drive søm tæt på arbejdsemnets kant.
- Undlad at drive søm oven på andre søm.

Restrisici

På trods af overholdelsen af de relevante sikkerhedsregler og brug af sikkerhedsudstyr kan visse restrisici ikke undgås. Disse omfatter:

- Hørenedsættelse.
- Risiko for personskade som følge af flyvende partikler.
- Risiko for forbrænding ved at røre ved tilbehør, der bliver varmt under betjening.
- Risiko for personskade som følge af forlænget brug.

Mærkning på Værktøjet

Følgende piktogrammer er vist på værktøjet:



Læs brugsvejledningen før brug.



Bær høreværn.



Brug øjeværn.



Brug ikke værktøjet på en stige



Værktøjsspænding.



Sømlængde.



Sømtykkelse.



Kapacitet i magasin.



Magasinvinkel: 34°.



Dybdeindstillinger.

PLACERING AF DATOKODEN

Datokoden, som også inkluderer fremstillingsåret, er trykt ind i kabinetfladen, der danner monteringsammenføringen mellem værktøj og batteri.

Eksempel:

2010 XX XX

Produktionsår

Vigtig Sikkerhedsvejledning for alle Batteriopladere

GEM DISSE INSTRUKTIONER: Denne manual indeholder vigtige sikkerheds- og driftsinstruktioner for DE9130/DE9135 batteriopladere.

- Læs alle instruktioner og sikkerhedsafmærkninger på opladeren, batteripakken og det produkt, som batteripakken anvendes til, før opladeren tages i brug.



FARE: Fare for livsfarligt elektrisk stød. Opladningsterminaler er forsynet med 230 volt spænding. Berør aldrig kontaktflader med strømførende genstande. Det kan medføre elektrisk stød og eventuel livsfare.



ADVARSEL: Fare for elektrisk stød. Lad aldrig væske trænge ind i opladeren. Det kan medføre elektrisk stød.



FORSIGTIG: Fare for forbrændinger. For at mindske risikoen for kvæstelser må der kun oplades genopladelige DEWALT-batterier. Andre batterityper kan eksplodere og medføre person- og materielskader.



FORSIGTIG: Under visse omstændigheder, når opladeren er sluttet til ledningsnettet, kan de fritliggende opladerkontakter inde i opladeren blive kortsluttet af udefrakommende materialer. Ledende fremmedlegemer som f.eks., men ikke begrænset til, ståluld, aluminiumsfolie eller ophobninger af metalpartikler skal holdes væk fra åbninger i opladeren. Tag altid opladeren ud af strømstikket, når der ikke er et batteri i opladeren. Tag opladeren ud af strømstikket før rengøring.

- Forsøg **ALDRIG** at oplade batteripakken med andre opladere end dem, der er vist her i vejledningen. Opladeren og batteripakken er konstrueret, så de fungerer som en enhed.
- Disse opladere er ikke beregnet til anden brug end opladning af DEWALT-genopladelige batterier. Anden anvendelse kan medføre brandfare, fare for elektrisk stød og eventuel livsfare.
- Opladeren må ikke udsættes for regn eller sne.
- Træk altid i stikket og ikke i ledningen, når opladeren skal kobles fra ledningsnettet.

Herved reduceres risikoen for at beskadige stik og ledning.

- Sørg for at anbringe ledningen, så den ikke trædes på, rykkes i, eller på anden måde udsættes for skade eller overlast.
- Anvend kun en forlængerledning, hvis det er absolut nødvendigt. Fejlagtig brug af forlængerledninger kan medføre brandfare samt fare for elektrisk stød og eventuel livsfare.
- Placér aldrig andre genstande oven på opladeren, og placér aldrig opladeren på et blødt underlag, som kan blokere ventilationshullerne og føre til overophedning. Placér ikke opladeren i umiddelbar nærhed af andre varmekilder. Opladeren ventileres gennem ventilationshullerne i husets top og bund.
- Opladeren må ikke bruges, når ledning eller stik er beskadiget — udskift straks ledning og stik.
- Opladeren må ikke bruges hvis den har været udsat for hårde stød, er blevet tabt eller på anden måde er blevet beskadiget. Opladeren skal indleveres til et autoriseret serviceværksted.
- Skil ikke opladeren ad. Aflever den til et autoriseret servicecenter for service eller reparation. Ukorrekt samling kan medføre brandfare eller fare for elektrisk stød og eventuel livsfare.
- Afbryd opladeren fra strømstikket før eventuel rengøring. Herved undgås risiko for elektrisk stød. Det er ikke nok at fjerne batteripakken.
- Forsøg **ALDRIG** at sammenkoble 2 opladere.
- Opladeren er konstrueret til at fungere med en standard 230 V strømforsyning. Forsøg ikke at anvende en anden spænding. Dette gælder ikke for bilopladeren.

GEM DISSE INSTRUKTIONER

Oplader

DE9130 opladeren accepterer DEWALT NiCd og NiMH batteripakker fra 7,2 til 18 V.

DE9135 opladeren accepterer DEWALT NiCd, NiMH og Li-Ion batteripakker fra 7,2 til 18 V.

Disse opladere kræver ingen justering og er fremstillet til at være så nemme at betjene som muligt.

Opladningsprocedure (fig. 2)



FARE: Fare for livsfarligt elektrisk stød. Der er 230 volt til stede i opladningsterminalerne. Undersøg aldrig med strømførende genstande. Fare for livsfarligt elektrisk stød.

1. Forbind opladeren (p) med en passende stikkontakt, inden batteriet indsættes.
2. Indsæt batteriet i opladeren. Den røde (opladnings-) lampe blinker uafbrudt som tegn på, at opladningsprocessen er startet.
3. Når batteriet er helt opladet, er den røde lampe konstant på ON. Batteriet er helt opladet og kan hermed anvendes eller efterlades i opladeren.

BEMÆRK: For at sikre maksimale ydelse og liv for NiCd-, NiMH- og Li-Ion-batterier skal batteriet oplades i minimum 10 timer for første brug.

Opladningsproces

Se batteripakkens opladningstilstand i nedenstående skema.

Opladningstilstand	
oplader	- - - -
fuldt opladet	_____
forsinkelse ved varmt/koldt batteri	— — — —
udskift batteripakke	●●●●●●●●
problem	●● ●● ●● ●●

Automatisk Genopfriskning

Den automatiske genopfriskning justerer eller balancerer de enkelte celler i batteripakken til deres topkapacitet. Batteripakker skal genopfriskes ugentligt, eller når batteriet ikke længere yder den samme effekt.

Sæt batteriet i opladeren som normalt for at genopfriske det. Lad batteripakken sidde i opladeren i mindst 10 timer.

Forsinkelse ved Varmt/koldt Batteri

Når opladeren registrerer et batteri, der er varmt eller for koldt, starter den automatisk en forsinkelse for varmt/koldt batteri, der suspenderer opladningen, indtil batteriet har nået en passende temperatur. Derefter skifter opladeren automatisk til batteriopladningstilstand. Denne funktion sikrer maksimal batterilevetid.

KUN LI-ION-BATTERIPAKKE

Li-Ion-batterier er fremstillet med et elektronisk beskyttelsessystem, der beskytter batteriet mod overbelastning, overophedning eller dyb afladning.

Værktøjet slukker automatisk, hvis det elektroniske beskyttelsessystem aktiveres. Hvis det sker, skal du anbringe Li-Ion-batteriet i opladeren, indtil det er fuldt opladet.

Vigtig Sikkerhedsvejledning for alle Batteripakker

Sørg for at oplyse katalognummer og spænding ved bestilling af nye batteripakker.

Batteripakken er ikke fuldt opladet ved levering. Læs nedenstående sikkerhedsvejledning, før batteripakke og oplader tages i brug. Følg derefter den beskrevne opladningsprocedure.

LÆS ALLE INSTRUKTIONER

- **Batteriet må ikke oplades eller anvendes i eksplosive atmosfærer, f.eks. i nærheden af brændbare væsker, gasser eller støv.** Isætning og udtagning af batteriet fra opladeren kan antænde støv eller dampe.
- Batteripakkerne må kun oplades i DEWALT-opladere.
- **MÅ IKKE** sprøjtes eller nedsænkes i vand eller andre væsker.
- **Værktøjet og batteripakken må ikke opbevares eller anvendes på steder, hvor temperaturen kan nå eller overskride 40° C (som f.eks. udendørsskure eller metalbygninger om sommeren).**



FARE: Forsøg aldrig at åbne batteripakken uanset grunden. Batteripakken må ikke sættes i opladeren, hvis batteripakken er revnet eller beskadiget. Batteripakken må ikke knuses, tabes eller beskadiges. En batteripakke eller oplader må ikke anvendes, hvis den har været udsat for et kraftigt slag, er blevet tabt, kørt over eller på anden måde beskadiget (f.eks. gennemboret af et søm, ramt med en hammer eller trådt på). Det kan medføre elektrisk stød og eventuel livsfare. Beskadigede batteripakker skal returneres til servicecenteret til genbrug.



FORSIGTIG: Placér værktøjet på siden på et fast underlag, hvor det ikke medfører fare for at vælte eller falde, når det ikke er i brug. Visse værktøjer med store batteripakker kan stå oprejst på batteripakken, men kan være lette at vælte.

DANSK

SPECIFIK SIKKERHEDSVEJLEDNING FOR NIKKEL-CADMIUM (NiCd) ELLER NIKKEL-METALHYBRID (NiMH)

- **Batteripakken må ikke brændes, selvom den er alvorligt beskadiget eller helt brugt op.** Batteripakken kan eksplodere i åben ild.
- **En lille lækage fra batteripakkens celler kan forekomme under ekstreme brugs- eller temperaturforhold.** Dette er ikke et tegn på en fejl.

Hvis den ydre forsegling alligevel går i stykker:

- a. og der kommer batterivæske på huden, skal der omgående vaskes med vand og sæbe i flere minutter.
- b. og der kommer batterivæske i øjnene, skal de skylles med rent vand i mindst 10 minutter, og søg omgående lægehjælp (**medicinsk bemærkning:** Væsken er en 25–35 % kaliumhydroxidopløsning).

SPECIFIKKE SIKKERHEDSINSTRUKTIONER FOR LITHIUM-ION (Li Ion)

- **Brænd ikke batteripakken, selv hvis den er svært beskadiget eller helt opslidt.** Batteripakken kan eksplodere i åben ild. Der dannes giftige dampe og stoffer ved forbrænding af lithium-ion-batteripakker.
- **Hvis batteriets indhold kommer i kontakt med huden, skal området omgående vaskes med mild sæbe og vand.** Hvis batterivæske kommer i øjnene, lad vand løbe over det åbne øje i 15 minutter, eller indtil irritationen ophører. Hvis det er nødvendigt at søge lægehjælp, består batterielektrolytten af en blanding af flydende organiske karbonater og lithiumsalte.
- **Indholdet af åbnede battericeller kan forårsage luftvejsirritation.** Sørg for frisk luft. Søg lægehjælp, hvis symptomerne vedvarer.



ADVARSEL: Fare for forbrændinger. Batterivæske kan være brændbar, hvis den udsættes for gnister eller åben ild.

Batterihætte (fig. 2)

Der medfølger en beskyttende batterihætte til at dække polerne på en udtaget batteripakke. Hvis den beskyttende hætte ikke er sat på, kan løse metalgenstande kortslutte polerne, medføre brandfare og beskadige batteripakken.

1. Tag batterihætten af, før batteripakken sættes i opladeren eller værktøjet.
2. Sæt beskyttelsehætten over kontakterne straks efter udtagning af batteripakken fra opladeren eller værktøjet.



ADVARSEL: Sørg for, at den beskyttende batterihætte er på plads, inden en batteripakke, som ikke er i brug, opbevares eller transporteres.

Batteripakke

BATTERITYPE

DC628 kører på 18 volt batteripakker.

BEMÆRK: ANVEND IKKE DE9181 18V COMPACT LITHIUM BATTERI I DC628, da dette kan medføre beskadigelser på værktøjet og batteriet og kan resultere i uregelmæssig værktøjsydelse.

Anbefalet Opbevaring

1. Det bedste opbevaringssted er køligt og tørt, hvor den ikke udsættes for direkte sollys og ekstrem varme eller kulde. For optimal batteriydelse og -liv skal du opbevare batteripakker ved stuetemperatur, når de ikke er i brug.

BEMÆRK: Li-Ion-batteripakker skal være fuldt opladet, når de opbevares.

2. Langvarig opbevaring skader ikke batteripakken eller opladeren. Under de rette forhold kan de opbevares i op til 5 år.

Mærkatere på Oplader og Batteripakke

Ud over de piktogrammer, der anvendes i denne vejledning, viser mærkatere på opladeren og batteripakken følgende piktogrammer:



Læs brugsvejledningen før brug.



Batteri oplader.



Batteri opladt.



Batteri defekt.






Forsinkelse ved varmt/koldt batteri.



Berør aldrig kontaktflader med strømførende genstande.



Beskadigede batteripakker må ikke oplades.

-  Må kun anvendes med DEWALT-batteripakker, andre kan eksplodere og medføre person- og materielskader.
-  Må ikke udsættes for vand.
-  Defekte ledninger skal udskiftes omgående.
-  Oplad kun mellem 4 °C og 40 °C.
-  Tag hensyn til miljøet ved bortskaffelse af batteripakken.
-  Brænd ikke NiMH-, NiCd+- og Li-Ion-batteripakker.
-  Kan oplade NiMH- og NiCd-batteripakker.
-  Kan oplade Li-Ion-batteripakker.
-  Se tekniske data vedrørende opladningstid.

Pakkens Indhold

Pakken indeholder:

- 1 sømpistol
- 1 oplader
- 2 batteripakker
- 1 par sikkerhedsbriller
- 1 Kitbox (kun K-modeller)
- 1 brugervejledning
- 1 sprængbillede

BEMÆRK: Batteripakker og opladere medfølger ikke til N-modeller.

- *Kontrollér for eventuelle skader på værktøjet, dele og tilbehør, der kan være opstået under transport.*
- *Tag dig tid til at læse denne vejledning grundigt og forstå den før betjening.*

Beskrivelse (fig. 1, 2)



ADVARSEL: Modificér aldrig elektrisk værktøj eller nogen dele deraf. Det kan medføre materiale- eller personskade.

- a. Aftrækker
- b. Kontaktudløser
- c. Frigørelsespal
- d. Cylinder
- e. Arbejdslys/lavt batteri-indikator
- f. Reversibel bæltekrog
- g. Holder til markeringsfri spids
- h. Sømskubber
- i. Magasinet
- j. funktionsomskifter
- k. Dybdejusteringshjul
- l. Lås til kontaktudløser
- m. Markeringsfri spids
- n. Batteripakke
- o. Batteriudløsningsknapper
- p. Oplader
- q. Ladeindikator (rød)
- r. Beskyttelsehætte til batteri

TILSIGTET BRUG

Din DC628 ledningsfrie sømpistol er blevet designet til at drive befæstelselementer ind i arbejdsemner af træ.

MÅ IKKE anvendes under våde forhold eller i nærheden af brændbare væsker eller gasser.

DC628 ledningsfrie sømpistol er et professionelt elektrisk værktøj.

LAD IKKE børn komme i kontakt med værktøjet. Overvågning er påkrævet, når uerfarne brugere anvender dette værktøj.

Elektrisk Sikkerhed

Den elektriske motor er konstrueret til bare én spænding. Kontrollér altid, at batteripakken svarer til spændingen på mærkepladen. Kontrollér også, at spændingen på din oplader svarer til din el-netspænding.



Din DEWALT-oplader er dobbeltisoleret i overensstemmelse med EN 60335. Derfor kræves der ingen jordledning.

Hvis strømledningen er beskadiget, skal den erstattes af en specialfremstillet ledning, der fås gennem DEWALT's serviceorganisation.

Brug af Forlængerledning

Der bør ikke benyttes en forlængerledning, medmindre det er absolut nødvendigt. Brug en godkendt forlængerledning, der er egnet til

DANSK

strømforsyningen til din oplader (se tekniske data). Den minimale lederstørrelse er 1 mm²; den maksimale længde er 30 m.

Ved brug af en kabeltromle skal kablet altid rulles helt ud.

SAMLING OG JUSTERING



ADVARSEL: *Inden samling og justering skal batteripakken altid tages ud. Sluk altid for værktøjet, inden batteripakken isættes eller fjernes.*



ADVARSEL: *Anvend kun DEWALT-batteripakker og -opladere.*

Isætning og Udtagning af Batteripakken fra Værktøjet (fig. 1)



ADVARSEL: *For at reducere risikoen for personskade, sluk og tag batteripakken af, inden der foretages justeringer eller afmontering/installation af udstyr eller tilbehør. Utilsiget start kan medføre kvæstelser.*

BEMÆRK: Kontrollér, at batteripakken (n) er helt opladet.

SÅDAN INSTALLERES BATTERIPAKKEN I VÆRKTØJETS HÅNDTAG

1. Justér kærven indvendigt i værktøjets håndtag med batteripakken (fig. 1).
2. Skub batteripakken helt ind i håndtaget, indtil du hører låsen klikke på plads.

SÅDAN FJERNES BATTERIPAKKEN FRA VÆRKTØJET

1. Tryk på frigivelsesknapperne (o) og træk batteripakken ud af værktøjets håndtag.
2. Sæt batteripakken i opladeren som beskrevet i opladerafsnittet i denne vejledning.

Indikatorlys for Lavt Batteri (fig. 1)

Indikatorlyset for lav batteriladning er indbygget i arbejdslysene (e). Det blinker 4 gange for at angive, at batteripakken skal genoplades, og værktøjet slukker automatisk.

Sluk for værktøjet og tag batteripakken (n) ud for at oplade den, lige så snart indikatorlyset blinker.

Værktøjet forbliver ude af drift, så længe den underopladede batteripakke er tilsluttet værktøjet.

Montering af Bælttekrogen (fig. 3)

Bælttekrogen kan monteres i begge sider af værktøjet eller fjernes, hvis der ikke er brug for den.

1. Sæt bælttekrogen (f) i monteringshullet på siden af værktøjet.
2. Før skruen (s) gennem monteringshullet i den modsatte side. Stram skruen.

Ladning af Værktøj (fig. 4)

Værktøjet kan lades med en af følgende metoder.

LADE- OG TRÆKKEMETODEN (FIG. 4)

1. Isæt sømmene i bagenden af magasinet (i).
2. Træk sømskubberen (h) tilbage, indtil sømfølgeren falder ind bag sømmene.
3. Udløs skubberen.

LÅSE- OG LADEMETODEN

1. Træk sømskubberen (h) tilbage, til den låser.
2. Sæt sømmene i bagenden af magasinet.
3. Tryk sømskubberen frem, til den går fri, og glider fremefter.

AFLADNING AF VÆRKTØJET

1. Fastlås sømskubberen (h) i bagpositionen.
2. Tag sømmene ud af magasinet (i).

Justering af Inddrivningsdybde (fig. 5)

Sømmets inddrivningsdybde kan justeres, så det passer til den anvendte sømtype ved hjælp af dybdejusteringshjulet.

1. For at drive sømmet mindre dybt ind drejes dybdejusteringshjulet (k) mod uret. Der er seks dybdeindstillinger, hvor 1 er den mindste og 6 er den dybeste.
2. Et søm kan drives dybere i ved at dreje dybdejusteringshjulet (k) med uret.

Valg af Indstilling (fig. 1)

Sekvensindstillingen vælges ved at føre funktionsomskifteren (j) hen til det ikon, der viser et enkelt søm (/).

Stødindstillingen vælges ved at føre funktionsomskifteren (j) hen til det symbol, der viser tre søm (//).

Lås til Kontaktudløser (fig. 6)

Dette værktøj er udstyret med en lås til kontaktudløsen, (l) der forhindrer værktøjet i at affyre et søm.

Låsen til kontaktudløsen aktiveres ved at trykke kontakten nedefter.

Låsen til kontaktudløsen (l) frigøres ved at trække kontakten oppefter.



ADVARSEL: Sørg for, at låsen til kontaktudløseren (l) er tilkoblet og batteripakken fjernet, inden der foretages nogen justeringer, eller når værktøjet ikke skal bruges med det samme.

Markeringsfri Spids (fig. 1)

Anbring den markeringsfri spids (m) over kontaktudløseren (b), når værktøjet bruges på følsomme arbejdsemner.

Sæt den markeringsfri spids i holderen (g), når den ikke skal bruges.



ADVARSEL: Sørg for, at låsen til kontaktudløseren (l) er aktiveret og batteripakken fjernet, inden den markeringsfri spids påsættes eller aftages.

Arbejdslys (fig. 1)

Dette værktøj har arbejdslys (e) i begge sider. Arbejdslysene lyser op, når batteripakken isættes, og når aftrækkeren aktiveres eller kontaktudløseren slippes. Lysene slukker automatisk efter 10 sekunder, hvis værktøjet ikke længere er i brug. Arbejdslysene fungerer samtidig som indikatorlys for lavt batteri og fastklemt søm. En nærmere beskrivelse af disse situationer findes i afsnittene **Indikatorlys for lavt batteri** og **Fjernelse af fastklemt søm**.



ADVARSEL: Arbejdslysene er beregnet til oplysning af den umiddelbare arbejdsflade. Brug ikke arbejdslysene som den eneste lyskilde.

BETJENING

Brugsvejledning



ADVARSEL: Overhold altid sikkerhedsvejledningen og de gældende regler.



ADVARSEL: For at reducere risikoen for personskade skal du slukke for værktøjet og afbryde det fra strømkilden, inden der foretages justeringer, eller der fjernes/monteres tilbehør eller ekstraudstyr.

Korrekt Håndposition (fig. 1, 9)



ADVARSEL: For at reducere risikoen for personskade skal du **ALTID** anvende den rette håndposition som vist.



ADVARSEL: For at reducere risikoen for alvorlig personskade skal du **ALTID** holde godt fast i tilfælde af en pludselig reaktion.

Korrekt håndposition kræver en hånd på hovedhåndtaget (t) som vist.

Klargøring af Værktøjet (fig. 7)

1. Tag alle søm ud af magasinet.
2. Fastlås sømskubberen (h) i bagerste stilling.
3. Undersøg, om kontaktudløseren (b) og sømskubberen kan bevæges frit.
4. Læg sømmene tilbage i magasinet.



ADVARSEL: Brug ikke værktøjet, hvis kontaktudløseren eller sømskubberen ikke kan bevæges frit.

FORSIGTIG: Der må **IKKE** sprøjtes eller på nogen anden måde påføres smøremidler eller rengøringsmidler i værktøjet. Dette kan påvirke værktøjets levetid og ydelse i alvorlig grad.

Affyring af Sømpistolen (fig. 1)

Værktøjet kan betjenes på to måder: sekvensindstilling eller stødindstilling.

SEKVENSDINDSTILLING

Sekvensindstillingen bruges til intermitterende affyring, når der er brug for en omhyggelig og meget nøjagtig placering.

1. Sekvensindstillingen vælges med funktionsomskifteren (j).
2. Frigør låsen til kontaktudløseren (l).
3. Skub kontaktudløseren ind mod arbejdsfladen.
4. Træk i aftrækkeren (a) for at aktivere værktøjet. Hver gang der trækkes i aftrækkeren med kontaktudløseren presset ind mod arbejdsfladen, drives et søm ind.

STØDFUNKTION

Stødfunktionen anvendes til hurtig affyring på flade stationære overflader.

1. Frigør låsen til kontaktudløseren (l).
2. Vælg stødindstillingen med funktionsomskifteren (j).
3. Et enkelt søm kan drives ind ved at benytte værktøjet som beskrevet for sekventiel brug:
 - a. Skub kontaktudløseren (b) ind mod arbejdsfladen.
 - b. Træk i aftrækkeren (a) for at aktivere værktøjet. Hver gang der trækkes i

aftækkeren med kontaktudløseren presset ind mod arbejdsfladen, drives et søm ind.

- Flere søm drives ind ved at trykke og holde aftækkeren (a) inde og derefter skubbe kontaktudløseren (b) gentagne gange mod arbejdsfladen.



ADVARSEL: Hold ikke aftækkeren trykket ned, når maskinen ikke er i brug. Behold kontaktudløseren (l) i låst position for at undgå, at den går i gang ved en fejltagelse, når værktøjet ikke er i brug.

Fjernelse af Fastklemt søm (fig. 1, 8)

Hvis et søm sætter sig fast i næsestykket, vil arbejdslysene (e) blinke uophørligt.

- Udtag batteripakken (n).
- Aktiver låsen til kontaktudløseren (l).
- Lås sømskubberen på plads.
- Tag alle søm ud af magasinet (j).
- Løsgør frigørelsespalen (c) oven på næsestykket.
- Træk cylinderen (d) tilbage, så det fastklemte søm bliver synligt.
- Fjern sømmet, brug en tang om nødvendigt.
- Hvis drivbladet sidder i den nedre position, stikkes en skruetrækker ind i næsestykket, og bladet skubbes tilbage på plads.
- Sænk cylinderen tilbage på plads.
- Fastlås frigørelsespalen.

Hvis søm ofte sætter sig fast i næsestykket, skal værktøjet serviceres på et autoriseret DEWALT serviceværksted.

VEDLIGEHOLDELSE

Dit DEWALT-elværktøj er beregnet til langvarig brug med minimal vedligeholdelse. Værktøjets fortsatte tilfredsstillende drift afhænger af korrekt vedligeholdelse og rengøring af værktøjet.



ADVARSEL: For at reducere risikoen for alvorlig personskade skal værktøjet slukkes og batteripakken fjernes, før der foretages nogen former for justering eller af-/påmontering af værktøjsdele eller tilbehør. Utilsigtet start kan forårsage personskade.

Opladeren kan ikke serviceres. Der er ingen indvendige dele i opladeren, der kan serviceres.



Smøring

Dette værktøj kræver ingen smøring.

FORSIGTIG: Værktøjet må ikke smøres, da det vil beskadige de indre dele.



Rengøring



ADVARSEL: Blæs støv og snavs ud af hovedhuset med tør luft, lige så snart der samler sig snavs i og omkring luftaftrækket. Bær godkendte beskyttelsesbriller og godkendt støvmaske ved udførelse af denne procedure.



ADVARSEL: Brug aldrig opløsningsmidler eller andre kraftige kemikalier til at rengøre værktøjets ikke-metalliske dele. Disse kemikalier kan svække de materialer, der anvendes i disse dele. Brug en klud, der kun er fugtet med vand og mild sæbe. Lad aldrig væske trænge ind i værktøjet, og nedsænk aldrig nogen del af værktøjet i væske.

RENGØRINGSINSTRUKTIONER FOR OPLADEREN



ADVARSEL: Fare for elektrisk stød. Afbryd strømforsyningen til opladeren før rengøring. Snavs og fedt kan fjernes fra opladerens yderside med en klud eller blød børste, der ikke er af metal. Brug ikke vand eller rengøringsmidler.

Valgfrit Tilbehør



ADVARSEL: Da andet tilbehør end det, som stilles til rådighed af DEWALT, ikke er afprøvet med dette produkt, kan det være farligt at bruge sådant tilbehør med dette værktøj. For at mindske risikoen for personskade, må dette produkt kun anvendes med tilbehør, som anbefales af DEWALT.

Kontakt forhandleren for yderligere oplysninger om korrekt tilbehør.

Fejlfinding

Hvis dit værktøj lader til ikke at fungere korrekt, benyttes nedenstående instruktioner. Hvis det ikke løser problemet, kontaktes serviceværkstedet.

Værktøjet virker ikke

Arbejdslysene vil ikke tændes

- Udskift batteripakken.
- Frigør låsen til kontaktudløseren.
- Fjern batteripakken, vent i mindst 3 sekunder og sæt derpå batteriet på plads igen.

Arbejdslysene er tændt, men motoren kører ikke

- Slip aftrækkeren eller kontaktudløseren og tryk ind.
- Frigør låsen til kontaktudløseren.

Arbejdslysene er tændt, og motoren kører

- Kontakt serviceværkstedet.

Værktøjet driver ingen søm

- Læg søm i magasinet.
- Husk at benytte søm af den foreskrevne type.
- Rengør næsestykket.
- Rengør magasinet

Værktøjet driver ikke sømmene helt ind

- Tag sømmene ud.
- Fjern batteripakken, vent i mindst 5 sekunder og sæt det derpå på plads igen.
- Affyr én gang for at nulstille værktøjet.
- Juster inddrivningsdybden.
- Vælg rigtigt materiale eller sømlængde.

Sømmene går fast i værktøjet

- Husk at benytte søm af den foreskrevne type.
- Vælg rigtigt materiale eller sømlængde.
- Udskift batteripakken.
- Rengør næsestykket.
- Rengør magasinet.

Miljøbeskyttelse



Særskiit bortskaffelse. Dette produkt må ikke bortskaffes sammen med almindeligt husholdningsaffald.



Hvis du på noget tidspunkt finder det nødvendigt at udskifte dit DEWALT-produkt, eller hvis det ikke længere tjener det tiltænkte formål, må det ikke bortskaffes med almindeligt husholdningsaffald. Sørg for, at dette produkt bortskaffes særskiit.



Særskiit bortskaffelse af brugte produkter og emballage gør det muligt at genbruge materialer og anvende dem på ny. Genanvendelse af genbrugsmaterialer bidrager til at forhindre forurening af miljøet og reducerer behovet for råmaterialer.

Lokale forskrifter muliggør i nogen tilfælde særskiit bortskaffelse af elektriske produkter fra husholdningen, ved kommunale affaldsdepoter eller hos forhandleren i forbindelse med køb af et nyt produkt.

DEWALT har stillet faciliteter til rådighed til indsamling og genbrug af udsidte DEWALT-produkter. For at benytte sig af denne service kan man returnere produktet til et hvilket som helst autoriseret serviceværksted, der modtager det på vore vegne.

Du kan finde ud af, hvor det nærmeste autoriserede serviceværksted befinder sig ved at kontakte dit lokale DEWALT-kontor på den adresse, der er angivet i denne manual. Alternativt findes der en liste over autoriserede DEWALT-serviceværksteder og detaljerede oplysninger om vores eftersalgsservice og kontakter på følgende internetadresse:

www.2helpU.com.



Genopladelig Batteripakke

Denne batteripakke har en lang levetid, men skal udskiftes, når den ikke afgiver tilstrækkelig effekt ved opgaver, der for var lette at udføre. Ved afslutningen af dens tekniske levetid skal den bortskaffes under hensyntagen til miljøet.

- Brug batteripakken til den er helt tom, og fjern den derefter fra værktøjet.
- Li-Ion-, NiCd- og NiMH-celler kan genbruges. Indlever dem hos forhandleren eller en lokal genbrugsstation. De indsamlede batteripakker vil blive genbrugt eller bortskaffet på forsvarlig vis.

GARANTI

DEWALT er sikker på produkternes kvalitet og tilbyder en enestående garanti til professionelle brugere af dette værktøj. Denne garantierklæring er en tilføjelse til dine kontraktmæssige rettigheder som professionel bruger eller dine lovbefalede rettigheder som privat ikke-professionel bruger og påvirker dem på ingen måde. Garantien er gyldig inden for medlemsstaterne af Den Europæiske Union og Det Europæiske Frihandelsområde.

• 30 DAGES RISIKOFRI TILFREDSHEDSGARANTI •

Hvis du ikke er fuldt tilfreds med dit DEWALT-værktøj, kan du returnere det inden for 30 dage, komplet som købt, til den forhandler, hvor værktøjet blev købt og få alle pengene refunderet eller bytte det. Produktet skal have været underlagt almindelig brug og slid, og der skal fremvises gyldig kvittering.

• ET ÅRS GRATIS SERVICEKONTRAKT •

Hvis du har brug for vedligeholdelse eller service til dit DEWALT-værktøj inden for 12 måneder efter købet, gøres dette helt gratis på et autoriseret DEWALTserviceværksted. Købsbeviset skal fremvises. Inkluderer arbejdskraft. Ekskluderer tilbehør og reservedele, medmindre de fejlede under garantiperioden.

• ET ÅRS FULD GARANTI •

Hvis dit DEWALT-produkt bliver defekt på grund af fejlbehæftede materialer eller produktionsfejl inden for 12 måneder fra købsdatoen, garanterer DEWALT gratis udskiftning af alle defekte dele eller gratis udskiftning af enheden efter vores valg, under forudsætning af, at:

- Produktet ikke er blevet misbrugt.
- Produktet har været underlagt almindelig brug og slid.
- Der ikke er forsøgt reparationer af uautoriserede personer.
- Købsbeviset fremvises.
- Produktet returneres komplet med alle originale komponenter.

Hvis du ønsker at foretage en reklamation, skal du kontakte din forhandler eller den nærmeste autoriserede DEWALT-reparatør

i DEWALT-kataloget eller kontakte dit DEWALT-kontor på den adresse, der er angivet i denne brugsvejledning. Der findes en liste over autoriserede DEWALT-serviceværksteder og detaljerede oplysninger om vores eftersalgsservice på følgende internetadresse: **www.2helpU.com**.

NAGLER

DC628

Herzlichen Glückwunsch!

Sie haben sich für ein Gerät von DEWALT entschieden. Langjährige Erfahrung, sorgfältige Produktentwicklung und Innovation machen DEWALT zu einem zuverlässigen Partner für professionelle Anwender von Elektrowerkzeugen.

Technische Daten

DC628		
Spannung	V_{DC}	18
Typ		1
Auslösemodus		Kontaktauslösung
Magazinwinkel		34°
Befestigungsmittel		
Typ		15 ga, Typ DA
Länge	mm	32, 38, 44, 51, 65
Schaftdurchmesser	mm	1,8
Winkel		34°
Gewicht (ohne Akku)	kg	3,0
L_{PA} (Schalldruckpegel)	dB(A)	87
K_{PA} (Schalldruckpegel-Messungenaugigkeit)	dB(A)	3
L_{WA} (Schalleistung)	dB(A)	91
K_{WA} (Schalleistung-Messungenaugigkeit)	dB(A)	3
Gesamtschwingungspegel (triaxiale Vektorsumme) gemäß EN 60745:		
Schwingungsemissionswert a_h		
$a_h =$	m/s ²	< 2,5
Messungenaugigkeit K =	m/s ²	< 1,5

Der in diesem Informationsblatt angegebene Vibrationsemissionswert wurde gemäß einem standardisierten Test laut EN 60745 gemessen und kann für einen Vergleich zwischen zwei Geräten verwendet werden. Er kann zu einer vorläufigen Einschätzung der Exposition verwendet werden.



WARNUNG: Der angegebene Vibrationsemissionswert bezieht sich auf die Hauptanwendung des Gerätes. Wenn das Gerät jedoch für andere Anwendungen, mit anderem Zubehör oder schlecht gewartet eingesetzt wird,

kann die Vibrationsemission verschieden sein. Dies kann den Expositionsgrad über die Gesamtbetriebszeit erheblich erhöhen.

Eine Schätzung der Vibrationsstärke sollte auch berücksichtigen, wie oft das Gerät ausgeschaltet wird oder über welche Zeit es zwar läuft, aber nicht wirklich in Betrieb ist. Dies kann die Exposition über die Gesamtbetriebszeit erheblich mindern.

Es sind zusätzliche Sicherheitsmaßnahmen zum Schutze der Betriebsperson vor den Auswirkungen der Vibration in Betracht zu ziehen, z. B.: Wartung des Gerätes und des Zubehörs, Warmhalten der Hände, Organisation des Arbeitsablaufes.

Akku	DE9503	DE9180
Akkutyp	NiMH	Li-Ion
Spannung	V_{DC}	18
Leistung	A_h	2,6
Gewicht	kg	1,0

Ladegerät	DE9130	DE9135
Netzspannung	V_{AC}	230
Akkutyp	NiCd/NiMH	NiCd/NiMH/L
Ungefähre Ladezeit	min	30
		(2,0 Ah Akkus)
Gewicht	kg	0,52

Sicherungen


Europa 230 V Werkzeuge 10 Ampere Stromversorgung


Definitionen: Sicherheitsrichtlinien

Im Folgenden wird die Relevanz der einzelnen Warnhinweise erklärt. Bitte lesen Sie die Betriebsanleitung und achten Sie auf diese Symbole.





GEFAHR: Weist auf eine unmittelbar drohende gefährliche Situation hin, die, sofern nicht vermieden, zu tödlichen oder schweren Verletzungen führt.

 **WARNUNG:** Weist auf eine möglicherweise gefährliche Situation hin, die, sofern nicht vermieden, **zu tödlichen oder schweren Verletzungen führen kann.**

 **VORSICHT:** Weist auf eine möglicherweise gefährliche Situation hin, die, sofern nicht vermieden, **zu leichten oder mittelschweren Verletzungen führen kann.**

HINWEIS: Weist auf ein Verhalten hin, das **nichts mit Verletzungen zu tun hat**, aber, wenn es **nicht vermieden wird**, zu **Sachschäden führen kann.**

 Weist auf ein Stromschlagrisiko hin.

 Weist auf eine Brandgefahr hin.

EG-Konformitätserklärung

MASCHINENRICHTLINIE



DC628

DEWALT erklärt hiermit, dass diese unter „Technische Daten“ beschriebenen Produkte die folgenden Vorschriften erfüllen:
2006/42/EG, EN 60745-1, EN 792-13.

Diese Produkte erfüllen auch die Richtlinie 2004/108/EG. Für weitere Informationen wenden Sie sich bitte an DEWALT unter der folgenden Adresse oder schauen Sie auf der Rückseite dieser Betriebsanleitung nach.


Der Unterzeichnete ist verantwortlich für die Zusammenstellung des technischen Dossiers und gibt diese Erklärung im Namen von DEWALT ab.



Horst Großmann
Vizepräsident für Konstruktion und
Produktentwicklung
DEWALT, Richard-Klinger-Straße 11,
D-65510, Idstein, Germany
31.12.2009

 **WARNUNG:** Zur Reduzierung der Verletzungsgefahr bitte die Betriebsanleitung lesen.

Allgemeine Sicherheitswarnhinweise für Elektrowerkzeuge

 **WARNUNG! Lesen Sie alle Sicherheitswarnhinweise und alle Anweisungen.** Das Nichtbeachten von Warnhinweisen und Anweisungen kann zu elektrischem Schlag, Brand und/oder schweren Verletzungen führen.

BEWAHREN SIE ALLE WARNHINWEISE UND ANWEISUNGEN ZUM SPÄTEREN NACHSCHLAGEN AUF

Der Begriff „Elektrowerkzeug“ in den Warnhinweisen bezieht sich auf Ihr netzbetriebenes Elektrowerkzeug (mit Kabel) oder auf Ihr akkubetriebenes (kabelloses) Elektrowerkzeug.

1) SICHERHEIT IM ARBEITSBEREICH

- a) **Halten Sie den Arbeitsbereich sauber und gut ausgeleuchtet.** Unaufgeräumte oder dunkle Bereiche begünstigen Unfälle.
- b) **Betreiben Sie das Elektrowerkzeug nicht in explosionsgefährdeten Umgebungen, in denen sich z. B. brennbare Flüssigkeiten, Gase oder Staub befinden.** Elektrowerkzeuge erzeugen Funken, die den Staub oder die Dämpfe entzünden können.
- c) **Halten Sie Kinder und Zuschauer fern, während Sie ein Elektrogerät betreiben.** Ablenkung kann dazu führen, dass Sie die Kontrolle über das Gerät verlieren.

2) ELEKTRISCHE SICHERHEIT

- a) **Der Stecker des Elektrogerätes muss in die Steckdose passen. Ändern Sie niemals den Stecker in irgendeiner Form. Verwenden Sie keinerlei Adapterstecker an geerdeten Elektrogeräten.** Unveränderte Stecker und passende Steckdosen mindern die Gefahr eines elektrischen Schlages.
- b) **Vermeiden Sie Körperkontakt mit geerdeten Flächen, wie Rohre, Radiatoren, Herde und Kühlgeräte.** Es besteht eine erhöhte Gefahr für einen elektrischen Schlag, wenn Ihr Körper geerdet ist.
- c) **Setzen Sie Elektrogeräte keinem Regen oder feuchter Umgebung aus.** Wenn Wasser in das Elektrogerät eindringt, erhöht sich die Gefahr eines elektrischen Schlages.

- d) **Überlasten Sie das Kabel nicht. Verwenden Sie niemals das Kabel, um das Elektrogerät zu tragen oder durch Ziehen vom Netz zu trennen. Halten Sie das Kabel fern von Hitze, Öl, scharfen Kanten oder beweglichen Teilen.** Beschädigte oder verhedderte Kabel erhöhen die Gefahr eines elektrischen Schlages.
- e) **Wenn Sie ein Elektrogerät im Freien betreiben, verwenden Sie ein für den Außeneinsatz geeignetes Verlängerungskabel.** Die Verwendung von für den Außeneinsatz geeigneten Kabeln mindert die Gefahr eines elektrischen Schlages.
- f) **Wenn der Betrieb eines Elektrogerätes in feuchter Umgebung unumgänglich ist, verwenden Sie eine durch einen Fehlerstromschutzschalter (FI-Schalter oder RCD) geschützte Stromversorgung.** Der Einsatz eines Fehlerstromschutzschalters mindert die Gefahr eines elektrischen Schlages.

3) SICHERHEIT VON PERSONEN

- a) **Seien Sie aufmerksam, achten Sie darauf, was Sie tun, und gehen Sie mit Vernunft an die Arbeit mit einem Elektrowerkzeug. Benutzen Sie kein Elektrowerkzeug, wenn Sie müde sind oder unter dem Einfluss von Drogen, Alkohol oder Medikamenten stehen.** Ein Moment der Unachtsamkeit beim Betrieb eines Elektrogerätes kann zu schweren Verletzungen führen.
- b) **Tragen Sie persönliche Schutzausrüstung und immer eine Schutzbrille.** Das Tragen persönlicher Schutzausrüstung, wie Staubmaske, rutschfeste Sicherheitsschuhe, Schutzhelm oder Gehörschutz, je nach Art und Einsatz des Elektrowerkzeuges, verringert das Risiko von Verletzungen.
- c) **Vermeiden Sie unbeabsichtigtes Starten. Vergewissern Sie sich, dass der Schalter in der AUS-Position ist, bevor Sie das Gerät an die Stromversorgung und/oder an den Akku anschließen oder wenn Sie das Gerät aufnehmen oder tragen.** Wenn Sie beim Tragen des Elektrowerkzeuges den Finger am Schalter haben oder das Gerät eingeschaltet an die Stromversorgung anschließen, kann dies zu Unfällen führen.
- d) **Entfernen Sie alle Einstellschlüssel oder Werkzeuge, bevor Sie das Elektrogerät einschalten.** Werkzeuge oder Schlüssel, die an rotierenden Teilen des Elektrogerätes angebracht sind, können zu Verletzungen führen.
- e) **Vermeiden Sie eine abnormale Körperhaltung. Sorgen Sie für einen sicheren Stand und halten Sie jederzeit das Gleichgewicht.** Dadurch können Sie das Elektrowerkzeug in unerwarteten Situationen besser kontrollieren.
- f) **Tragen Sie geeignete Kleidung. Tragen Sie keine weite Kleidung und keinen Schmuck. Halten Sie Ihre Haare, Kleidung und Handschuhe von beweglichen Teilen fern.** Lose sitzende Kleidung, Schmuck oder lange Haare können sich in den beweglichen Teilen verfangen.
- g) **Wenn Geräte für den Anschluss an eine Staubabsaugung und Staubsammlung vorgesehen sind, vergewissern Sie sich, dass diese richtig angeschlossen sind und verwendet werden.** Der Einsatz von Staubsaugern kann staubbedingte Gefahren mindern.

4) VERWENDUNG UND PFLEGE DES ELEKTROGERÄTES

- a) **Überlasten Sie das Elektrogerät nicht. Verwenden Sie das für Ihre Arbeit passende Elektrogerät.** Das richtige Gerät wird die Aufgabe besser und sicherer erledigen, wenn es bestimmungsgemäß verwendet wird.
- b) **Benutzen Sie kein Elektrowerkzeug, dessen Schalter defekt ist.** Ein Elektrowerkzeug, das sich nicht mehr ein- oder ausschalten lässt, ist gefährlich und muss repariert werden.
- c) **Trennen Sie den Stecker vom Netz und/oder die Akkus vom Elektrogerät, bevor Sie Einstellungen am Gerät vornehmen, Zubehör wechseln oder es aufbewahren.** Diese Vorbeugemaßnahmen mindern die Gefahr, dass das Elektrogerät unbeabsichtigt startet.
- d) **Bewahren Sie nicht verwendete Elektrogeräte für Kinder unerschwinglich auf und lassen Sie nicht zu, dass Personen ohne Erfahrung mit dem Elektrogerät oder mit diesen Anweisungen das Elektrogerät bedienen.** Elektrogeräte sind in den Händen nicht geschulter Personen gefährlich.
- e) **Warten Sie die Elektrogeräte. Prüfen Sie, ob bewegliche Teile verzogen oder ausgeschlagen, ob Teile gebrochen oder in einem Zustand sind, der den Betrieb des Elektrogerätes beeinträchtigen kann. Bei Beschädigungen lassen Sie das Elektrogerät reparieren, bevor Sie es verwenden.** Viele Unfälle entstehen wegen mangelnder Wartung der Elektrogeräte.

DEUTSCH

- f) **Halten Sie Schneidwerkzeuge scharf und sauber.** Richtig gewartete Schneidwerkzeuge mit scharfen Klingen blockieren seltener und sind leichter unter Kontrolle zu halten.
- g) **Verwenden Sie Elektrogeräte, Zubehör und Einsätze (Bits) usw. gemäß diesen Anweisungen und unter Berücksichtigung der Arbeitsbedingungen und der Aufgabe.** Wenn Sie das Elektrogerät für Aufgaben verwenden, die nicht bestimmungsgemäß sind, kann dies zu gefährlichen Situationen führen.

5) VERWENDUNG UND PFLEGE VON AKKUGERÄTEN

- a) **Laden Sie die Akkus nur in Ladegeräten auf, die vom Hersteller empfohlen werden.** Ein Ladegerät, das für einen bestimmten Akkutyp geeignet ist, kann zu Brandgefahr führen, wenn es mit einem anderen Akku verwendet wird.
- b) **Verwenden Sie Elektrogeräte nur mit den speziell vorgesehenen Akkus.** Der Einsatz anderer Akkus kann zu Verletzungs- und Brandgefahr führen.
- c) **Wenn Akkus nicht verwendet werden, halten Sie sie von anderen Metallteilen, z. B. Büroklammern, Münzen, Schlüsseln, Nägeln, Schrauben oder anderen kleinen Metallteilen fern, die eine Verbindung zwischen den Polen verursachen können.** Wenn die Akkupole kurzgeschlossen werden, kann dies zu Verbrennungen oder einem Brand führen.
- d) **Bei falscher Anwendung kann Flüssigkeit aus dem Akku austreten. Vermeiden Sie den Kontakt damit. Bei zufälligem Kontakt mit Wasser abspülen. Wenn die Flüssigkeit in die Augen kommt, nehmen Sie zusätzlich ärztliche Hilfe in Anspruch.** Austretende Akkuflüssigkeit kann zu Hautreizungen oder Verbrennungen führen.

6) SERVICE

- a) **Lassen Sie Ihr Elektrowerkzeug nur von qualifiziertem Fachpersonal und nur mit Original- Ersatzteilen reparieren.** Damit wird sichergestellt, dass die Sicherheit des Gerätes erhalten bleibt.

Zusätzliche Sicherheitsregeln für Akku-Nagler

- Tragen Sie stets eine Schutzbrille.
- Tragen Sie stets einen Gehörschutz.
- Verwenden Sie ausschließlich die im Handbuch angegebenen Befestigungsmittel.

- Verwenden Sie keine Ständer, um das Werkzeug an einer Halterung zu befestigen.
- Zerlegen oder blockieren Sie niemals Teile des Befestigungswerkzeugs, wie beispielsweise den Kontaktanschlag.
- Vergewissern Sie sich vor jeder Arbeit mit dem Gerät, dass der Sicherheits- und Auslösemechanismus einwandfrei arbeitet und sämtliche Muttern und Schrauben fest sitzen.
- Verwenden Sie das Werkzeug nicht als Hammer.



WARNUNG: Verwenden Sie das Werkzeug niemals auf einer Leiter.

- Richten Sie Befestigungswerkzeuge niemals auf sich selbst oder andere Personen.
- Halten Sie das Werkzeug beim Arbeiten so, dass im Falle eines Rückstoßes infolge eines Ausfalls der Stromzufuhr oder beim Auftreffen auf harte Stellen im Werkstück keine Verletzungen am Kopf oder Körper verursacht werden können.
- Lösen Sie das Befestigungswerkzeug niemals im freien Raum aus.
- Tragen Sie das Werkzeug im Arbeitsbereich nur am Griff und niemals mit betätigtem Auslöser.
- Berücksichtigen Sie die Bedingungen im Arbeitsbereich. Befestigungsmittel können dünne Werkstücke durchdringen oder von den Ecken und Kanten des Werkstücks abrutschen, was Personen gefährden kann.
- Schlagen Sie keine Befestigungsmittel in der Nähe der Werkstückkanten ein.
- Schlagen Sie keine Befestigungsmittel über bereits vorhandenen Befestigungsmitteln ein.







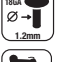



Restrisiken

Trotz Beachtung der geltenden Sicherheitsvorschriften und des Einsatzes von Schutzvorrichtungen können bestimmte Risiken nicht vermieden werden. Diese sind:

- Schwerhörigkeit.
- Verletzungsgefahr durch umherfliegende Teilchen.
- Verbrennungsgefahr durch während des Betriebes heiß werdende Zubehörteile.
- Verletzungsgefahr durch andauernden Gebrauch.

Bildzeichen am Werkzeug

Die folgenden Bildzeichen sind am Gerät sichtbar angebracht:

-  Vor der Verwendung die Betriebsanleitung lesen.
-  Tragen Sie Gehörschutz.
-  Tragen Sie Augenschutz.
-  Verwenden Sie das Werkzeug niemals auf einer Leiter.
-  Werkzeugspannung.
-  Nagellänge.
-  Nagelstärke.
-  Magazinkapazität.
-  Magazinwinkel: 34°
-  Tiefeneinstellungen.

LAGE DES DATUMSCODES

Der Datumcode, der auch das Herstelljahr enthält, ist in die Gehäusefläche geprägt, die die Montagefuge zwischen Gerät und Akku bildet.

Beispiel:

2010 XX XX

Herstelljahr

Wichtige Sicherheitshinweise für alle Akku-Ladegeräte

BEWAHREN SIE DIESE ANWEISUNGEN AUF:

Diese Anleitung enthält wichtige Sicherheits- und Betriebsanweisungen für die Ladegeräte DE9130/DE9135.

- *Bevor Sie das Ladegerät verwenden, lesen Sie alle Anweisungen und Warnhinweise am Ladegerät, Akku und am akkubetriebenen Produkt.*



GEFAHR: Gefahr eines tödlichen Stromschlags. 230 Volt liegen an den Ladeanschlüssen an. Nicht mit

elektrisch leitenden Gegenständen berühren. Ein elektrischer Schlag oder ein tödlicher Stromschlag kann die Folge sein.



WARNUNG: Gefahr eines elektrischen Schlages. Keine Flüssigkeiten in das Ladegerät gelangen lassen. Dadurch kann ein elektrischer Schlag entstehen.



VORSICHT: Verbrennungsgefahr. Zur Reduzierung der Verletzungsgefahr laden Sie bitte nur aufladbare Akkus von DEWALT. Andere Akkutypen können bersten und Verletzungen und Beschädigungen verursachen.



VORSICHT: Unter bestimmten Umständen können bei an die Stromversorgung angeschlossenem Ladegerät die Kontakte im Ladegerät durch Fremdmaterial kurzgeschlossen werden. Elektrisch leitendes Fremdmaterial wie zum Beispiel, aber nicht ausschließlich, Stahlwolle, Alufolie oder die Ansammlung von Metallpartikeln sollte von den Hohlräumen des Ladegerätes ferngehalten werden. Ziehen Sie den Stecker des Ladegerätes immer aus der Steckdose, wenn kein Akku im Ladegerät steckt. Trennen Sie das Ladegerät vom Stromnetz, bevor Sie es reinigen.

- **Der Akku darf NIEMALS mit einem anderen Ladegerät als dem in dieser Betriebsanleitung beschriebenen geladen werden.** Das Ladegerät und der Akku sind speziell zur gemeinsamen Verwendung konstruiert.
- **Diese Ladegeräte sind ausschließlich zum Laden von DEWALT-Akkus bestimmt.** Eine anderweitige Verwendung kann zu Brandgefahr, elektrischem Schlag oder tödlichem Stromschlag führen.
- **Setzen Sie das Ladegerät weder Regen noch Schnee aus.**
- **Ziehen Sie immer am Stecker statt am Kabel, um das Ladegerät von der Stromversorgung zu trennen.** Dadurch wird das Risiko einer Beschädigung von Stecker und Kabel reduziert.
- **Verlegen Sie das Kabel so, dass niemand darauf treten oder darüber stolpern kann oder dass es auf andere Weise Beschädigungen oder Belastungen ausgesetzt wird.**

- **Verwenden Sie ein Verlängerungskabel nur, wenn es absolut notwendig ist.** Die Verwendung ungeeigneter Verlängerungskabel kann zu Brandgefahr, elektrischem Schlag oder tödlichem Stromschlag führen.
- **Stellen Sie keine Gegenstände auf das Ladegerät und stellen Sie das Ladegerät nicht auf eine weiche Fläche. Dadurch können die Lüftungsschlitze blockiert und das Gerät überhitzt werden.** Stellen Sie das Ladegerät nicht in die Nähe von Wärmequellen. Das Ladegerät wird durch Schlitze an der oberen Seite und am Boden des Gehäuses belüftet.
- **Verwenden Sie das Ladegerät nicht mit beschädigtem Netzkabel oder Netzstecker.** Beschädigte Teile sind unverzüglich auszuwechseln.
- **Benutzen Sie das Ladegerät nicht, wenn es einen harten Schlag erlitten hat, heruntergefallen ist oder auf andere Weise beschädigt wurde.** Bringen Sie es zu einer autorisierten Kundendienststelle.
- **Zerlegen Sie das Ladegerät nicht. Bringen Sie es zu einer autorisierten Kundendienststelle, wenn es gewartet oder repariert werden muss.** Ein unsachgemäßer Zusammenbau kann zur Gefahr eines elektrischen Schlages, eines tödlichen Stromschlages oder zu Brandgefahr führen.
- **Trennen Sie das Ladegerät von der Stromversorgung, bevor Sie es reinigen. Dadurch wird die Gefahr eines elektrischen Schlages reduziert.** Durch die Entfernung des Akkus wird dieses Risiko nicht gemindert.
- **Versuchen Sie NIEMALS, 2 Ladegeräte miteinander zu verbinden.**
- **Das Ladegerät ist zum Betrieb mit Standard-230-V-Haushaltsstrom konstruiert. Versuchen Sie nicht, es mit einer anderen Spannung zu betreiben.** Dies betrifft nicht das Fahrzeug-Ladegerät.

BEWAHREN SIE DIESE ANWEISUNGEN AUF

Ladegeräte

Ihr Ladegerät DE9130 kann DEWALT NiCd- und NiMH-Akkus im Bereich von 7,2 bis 18 V laden.

Ihr Ladegerät DE9135 kann DEWALT NiCd-, NiMH- und Li-Ion-Akkus im Bereich von 7,2 bis 18 V laden.

Diese Ladegeräte benötigen keine Einstellungen und sind für einen möglichst einfachen Betrieb konstruiert.

Ladevorgang (Abb. [fig.] 2)



GEFAHR: Gefahr eines tödlichen Stromschlages. 230 Volt liegen an den Ladeanschlüssen an. Nicht mit elektrisch leitenden Gegenständen berühren. Gefahr eines elektrischen Schlages oder eines tödlichen Stromschlages.

1. Schließen Sie das Ladegerät (p) an eine geeignete Steckdose an, bevor Sie den Akku einsetzen.
2. Setzen Sie den Akku in das Ladegerät. Die rote (Lade-) Kontrollleuchte blinkt kontinuierlich und zeigt damit an, dass der Ladevorgang begonnen hat.
3. Der Ladevorgang ist abgeschlossen, wenn die rote Kontrollleuchte ununterbrochen leuchtet. Der Akku ist vollständig aufgeladen und kann jetzt benutzt oder im Ladegerät belassen werden.

HINWEIS: Um eine maximale Leistung und Lebensdauer von NiCd und Li-Ion-Akkus zu gewährleisten, laden Sie diese mindestens 10 Stunden vor dem ersten Einsatz.

Ladevorgang

Die Ladezustände des Akkus sind in der Tabelle unten aufgeführt.

Ladezustand	
wird geladen	- - - -
vollständig geladen	————
Temperaturverzögerung	— — — —
Akku ersetzen	●●●●●●●●
Problem	●● ●● ●●

Automatischer Feinausgleich

Beim automatischen Feinausgleich werden die einzelnen Zellen im Akku für ihre Spitzenkapazität ausgeglichen. Die Akkus sollten wöchentlich, oder immer, wenn der Akku nicht mehr die gewohnte Leistung liefert, ausgeglichen werden.

Zum Ausgleichen wird der Akku wie gewohnt in das Ladegerät gesteckt. Lassen Sie den Akku dann mindestens 10 Stunden im Ladegerät.

Temperaturverzögerung

Wenn das Ladegerät feststellt, dass der Akku zu heiß oder zu kalt ist, wird automatisch die Temperaturverzögerung ausgelöst. Dabei wird der Ladevorgang so lange ausgesetzt, bis der Akku eine geeignete Temperatur erreicht hat. Das Ladegerät schaltet dann automatisch auf Ladebetrieb. Dieses Funktionsmerkmal gewährleistet die maximale Lebensdauer des Akkus.

NUR LI-ION-AKKUS

Li-Ion-Akkus sind mit einem elektronischen Schutz konstruiert, der den Akku gegen Überladung, Überhitzung oder Tiefentladung schützt.

Das Gerät schaltet sich automatisch aus, wenn der elektronische Schutz anschlägt. Wenn dies geschieht, setzen Sie den Li-Ion-Akku in das Ladegerät, bis er vollständig geladen ist.

Wichtige Sicherheitsanweisungen für alle Akkus

Achten Sie beim Bestellen von Ersatzakkus darauf, dass Sie die Katalognummer und die Spannung angeben.

Wenn Sie den Akku aus dem Karton auspacken, ist er nicht vollständig geladen. Lesen Sie die unten aufgeführten Sicherheitsanweisungen, bevor Sie den Akku und das Ladegerät verwenden. Befolgen Sie anschließend den beschriebenen Ladevorgang.

LESEN SIE SÄMTLICHE ANWEISUNGEN

- **Akkus niemals in explosionsgefährdeten Umgebungen laden, in denen sich brennbare Flüssigkeiten, Gase oder Staub befinden.** Beim Einsetzen oder Herausnehmen des Akkus aus dem Ladegerät können sich Staub oder Dämpfe entzünden.
- **Laden Sie die Akkus nur in Ladegeräten von DEWALT auf.**
- **NICHT** Spritzern aussetzen und **NICHT** in Wasser oder andere Flüssigkeiten tauchen.
- **Das Gerät oder den Akku niemals an Orten lagern oder verwenden, an denen die Temperatur 40 °C erreichen oder übersteigen könnte (wie z. B. in Schuppen oder in Metallbauten im Sommer).**



GEFAHR: Versuchen Sie niemals und unter keinen Umständen, den Akku zu öffnen. Wenn das Akkugehäuse Risse oder Beschädigungen aufweist, darf der Akku nicht in das Ladegerät gelegt werden. Den Akku nicht quetschen, fallen lassen oder beschädigen. Verwenden Sie niemals einen Akku oder ein Ladegerät, wenn diese einen harten Schlag erlitten haben, fallen gelassen, überfahren oder sonst wie beschädigt wurden (z. B. wenn sie mit einem Nagel durchlöchert wurden, mit einem Hammer darauf geschlagen oder getreten wurde). Ein elektrischer Schlag oder ein tödlicher Stromschlag kann entstehen. Beschädigte Akkus sollten zum Recycling zur Kundendienststelle gebracht werden.



VORSICHT: Wenn das Werkzeug nicht gebraucht wird, muss es seitlich auf eine stabile Fläche gelegt werden, wo es kein Stolperrisiko darstellt und nicht herunterfallen kann. Manche Werkzeuge mit großen Akkus können aufrecht auf dem Akku stehen, aber leicht umgestoßen werden.

BESONDERE SICHERHEITSAUWEISUNGEN FÜR NICKELCADMIUM- (NiCd) ODER NICKELMETALLHYDRID-AKKUS (NiMH)

- **Den Akku nicht verbrennen, auch wenn er stark beschädigt oder vollkommen verschlissen ist.** Der Akku kann im Feuer explodieren.
- **Unter extremen Betriebs- oder Temperaturbedingungen kann etwas Flüssigkeit aus den Akkuzellen austreten.** Dies deutet nicht auf einen Fehler hin.

Wenn jedoch die Außendichtung beschädigt ist:

- a. und die Batteriefüssigkeit mit ihrer Haut in Kontakt kommt, spülen Sie mehrere Minuten lang mit Seife und Wasser ab.
- b. und die Batteriefüssigkeit in die Augen gelangt, spülen Sie diese mindestens 10 Minuten lang mit klarem Wasser aus und begeben Sie sich sofort in ärztliche Behandlung. (**Hinweis für den Arzt:** Bei der Flüssigkeit handelt es sich um eine 25–35 % Kaliumhydroxid-Lösung.)

BESONDERE SICHERHEITSAUWEISUNGEN FÜR LITHIUMIONEN (Li-Ion) - AKKUS

- **Den Akku nicht verbrennen, auch wenn er stark beschädigt oder vollkommen verschlissen ist.** Der Akku kann im Feuer explodieren. Beim Verbrennen eines Lithiumionen-Akkus entstehen giftige Dämpfe und Stoffe.
- **Wenn der Akkuinhalt mit der Haut in Kontakt kommt, waschen Sie die Stelle sofort mit einer milden Seife und Wasser.** Wenn Akkufüssigkeit in die Augen gelangt, spülen Sie das offene Auge für 15 Minuten, oder bis die Reizung nachlässt, mit Wasser. Falls Sie sich in ärztliche Behandlung begeben müssen: Das Akkuelektrolyt besteht aus einer Mischung von organischen Karbonaten und Lithiumsalzen.
- **Der Inhalt einer geöffneten Akkuzelle kann Atemwegsreizungen verursachen.** Sorgen Sie für Frischluft. Wenn die Symptome anhalten, begeben Sie sich in ärztliche Behandlung.



WARNUNG: Verbrennungsgefahr. Die Akkufüssigkeit kann brennbar sein,

DEUTSCH

wenn sie Funken oder einer Flamme ausgesetzt ist.

Akku-Schutzkappe (Abb. 2)

Zum Abdecken der Kontakte eines abgenommenen Akkus wird eine Schutzkappe mitgeliefert. Ohne aufgesetzte Schutzkappe können lose Metallteile die Kontakte kurzschließen und zu einer Brandgefahr und einer Beschädigung des Akkus führen.

1. Nehmen Sie die Akku-Schutzkappe ab, bevor Sie den Akku in das Ladegerät oder in das Gerät legen.
2. Stecken Sie die Schutzkappe unmittelbar nach Entnahme des Akkus aus dem Ladegerät oder Gerät wieder auf die Kontakte.



WARNUNG: Vergewissern Sie sich, dass die Akku-Schutzkappe aufgesetzt ist, bevor Sie den abgenommenen Akku lagern oder transportieren.

Akku

AKKUTYP

Für das Modell DC628 wird ein 18 Volt Akku eingesetzt.

HINWEIS: VERWENDEN SIE IM MODELL DC628 NICHT DAS 18V-KOMPAKTAKKU DE9181, da es das Werkzeug und das Akku beschädigen und eine wechselhafte Werkzeugleistung zur Folge haben kann.

Empfehlungen für die Lagerung

1. Ein idealer Lagerplatz ist kühl und trocken und nicht direktem Sonnenlicht sowie übermäßiger Hitze oder Kälte ausgesetzt. Für eine optimale Akkuleistung und Lebensdauer lagern Sie die Akkus bei Raumtemperatur, wenn sie nicht verwendet werden.

HINWEIS: Li-Ion-Akkus sollten vollständig geladen gelagert werden.

2. Eine langfristige Lagerung schadet dem Akku oder Ladegerät nicht. Unter den richtigen Bedingungen können sie bis zu 5 Jahren gelagert werden.

Schilder am Ladegerät und Akku

Zusätzlich zu den in dieser Betriebsanleitung verwendeten Bildzeichen befinden sich die folgenden Bildzeichen auf dem Ladegerät und dem Akku:



Vor der Verwendung die Betriebsanleitung lesen.



Akku wird geladen.



Akku ist geladen.



Akku ist defekt.



Temperaturverzögerung.



Nicht mit elektrisch leitenden Gegenständen berühren.



Beschädigte Akkus nicht aufladen.



Nur mit DEWALT Akkus verwenden. Andere Akkutypen können bersten und Verletzungen und Beschädigungen verursachen.



Das Gerät keiner Nässe aussetzen.



Beschädigte Kabel sofort austauschen.



Nur zwischen 4 °C und 40 °C aufladen.



Akku umweltgerecht entsorgen.



NiMH, NiCd+ und Li-Ion-Akkus nicht verbrennen.



Lädt NiMH- und NiCd-Akkus.



Lädt nur Li-Ion-Akkus.



Die Ladezeit ist den technischen Daten zu entnehmen.

Packungsinhalt

Die Packung enthält:

- 1 Nagler
- 1 Ladegerät
- 2 Akkus
- 1 Schutzbrille
- 1 Transportkoffer (nur für K-Modelle)
- 1 Bedienungsanleitung
- 1 Explosionszeichnung

HINWEIS: Modelle der N-Serie enthalten keine Akkus und Ladegeräte.

- Prüfen Sie das Gerät, die Teile oder Zubehörteile auf Beschädigungen, die beim Transport entstanden sein könnten.
- Nehmen Sie sich Zeit, die Betriebsanleitung vor Inbetriebnahme sorgfältig zu lesen.

Beschreibung (Abb. 1, 2)



WARNUNG: Nehmen Sie niemals Änderungen am Elektrowerkzeug oder seinen Teilen vor. Dies könnte zu Schäden oder Verletzungen führen.

- Auslöser
- Kontaktanschlag
- Verriegelungshebel
- Zylinder
- Leuchten/Batterieentladeanzeige
- Beidseitig montierbarer Gürtelhaken
- Halterung für Materialschutzaufsatz
- Nagelschieber
- Magazin
- Wahlschalter
- Rändelrad für Tiefeneinstellung
- Kontaktanschlagsperre
- Materialschutzaufsatz
- Akku
- Akku-Entriegelungsknöpfe
- Ladegerät
- Ladekontrollleuchte (rot)
- Akku-Schutzkappe

BESTIMMUNGSGEMÄSSE VERWENDUNG

Ihre Nagelmaschine DC628 wurde zum Eintreiben von Befestigungsmitteln in Holzwerkstücke konstruiert.

NICHT VERWENDEN in nasser Umgebung oder in der Nähe von entflammaren Flüssigkeiten oder Gasen.

Die Nagelmaschine DC628 ist ein Elektrowerkzeug für den professionellen Gebrauch.

LASSEN SIE NICHT ZU, dass Kinder in Kontakt mit dem Gerät kommen. Wenn unerfahrene Personen dieses Gerät verwenden, sind diese zu beaufsichtigen.

Elektrische Sicherheit

Der Elektromotor wurde für eine einzige Spannung konstruiert. Überprüfen Sie immer, ob die Spannung des Akkus der Spannung auf dem Typenschild entspricht. Stellen Sie auch sicher, dass die Spannung Ihres Ladegeräts der Netzspannung entspricht.



Ihr DEWALT Ladegerät ist gemäß EN 60335 doppelt isoliert. Es muss deshalb nicht geerdet werden.

Wenn das Stromversorgungskabel beschädigt ist, muss es durch ein speziell ausgestattetes Kabel ersetzt werden, das bei der DEWALT Kundendienstorganisation erhältlich ist.



Bei Ersatz des Netzkabels achten Sie auf Verwendung des Schweizer Netzsteckers.

Typ 11 für Klasse II (Doppelisolierung) - Geräte

Typ 12 für Klasse I (Schutzleiter) - Geräte



Ortsveränderliche Geräte, die im Freien verwendet werden, müssen über einen Fehlerstromschutzschalter angeschlossen werden.

Verwendung eines Verlängerungskabels

Ein Verlängerungskabel sollte nur verwendet werden, wenn es absolut notwendig ist. Verwenden Sie ein zugelassenes Verlängerungskabel, das für die Leistungsaufnahme Ihres Ladegerätes geeignet ist (siehe technische Daten). Der Mindestquerschnitt der Leitungen beträgt 1 mm² und die Höchstlänge beträgt 30 m.

Wenn Sie eine Kabeltrommel verwenden, wickeln Sie das Kabel vollständig ab.

ZUSAMMENBAU UND EINSTELLUNGEN



WARNUNG: Entfernen Sie immer den Akku vor dem Zusammenbau und der Einstellung. Schalten Sie das Werkzeug immer aus, bevor Sie den Akku einsetzen oder entfernen.



WARNUNG: Verwenden Sie nur Akkus und Ladegeräte von DEWALT.

Einsetzen und Entnahme des Akkus aus dem Gerät (Abb. 1)



WARNUNG: Um die Gefahr schwerer Verletzungen zu mindern, schalten Sie das Gerät aus und trennen Sie es vom Netz, bevor Sie Einstellungen vornehmen oder Anbaugeräte oder Zubehör anbringen oder entfernen. Ein unbeabsichtigtes Starten kann zu Verletzungen führen.

HINWEIS: Vergewissern Sie sich, dass der Akku (n) vollständig geladen ist.

EINSETZEN DES AKKUS IN DEN GERÄTEGRIFF

1. Richten Sie die Kerbe im Gerätegriff an dem Akku aus. (fig. 1)
2. Schieben Sie den Akku fest in den Griff, bis er hörbar einrastet.

ENTNAHME DES AKKUS AUS DEM GERÄT

1. Drücken Sie die Löseknöpfe (o) und ziehen Sie den Akku kräftig aus dem Gerätegriff.
2. Setzen Sie den Akku in das Ladegerät, wie im Abschnitt über das Ladegerät in dieser Betriebsanleitung beschrieben.

Batterieentladeanzeige (Abb. 1)

Die Batterieentladeanzeige ist ein Funktionsmerkmal, das in den Leuchten (e) integriert ist. Die Anzeige blinkt vier Mal, um anzuzeigen, dass der Akku aufgeladen werden muss und das Werkzeug automatisch abgeschaltet wird.

Sobald die Anzeige blinkt, schalten Sie das Werkzeug aus und nehmen Sie den Akku (n) heraus, um ihn aufzuladen.

Das Werkzeug ist nicht betriebsfähig, so lange ein schwacher Akku angebracht ist.

Anbringen des Gürtelhakens (Abb. 3)

Der Gürtelhaken kann auf beiden Seiten des Werkzeugs befestigt und nach Wunsch auch abgenommen werden.

1. Setzen Sie den Gürtelhaken (f) in die Befestigungsöffnung auf einer der beiden Seiten des Werkzeugs ein.
2. Führen Sie die Schrauben (s) durch die Befestigungsöffnung an der gegenüberliegenden Seite. Ziehen Sie die Schraube an.

Laden des Werkzeugs (Abb. 4)

Dieses Werkzeug kann folgendermaßen geladen werden:

LADEN UND ZIEHEN (ABB. 4)

1. Setzen Sie die Befestigungsmittel in den hinteren Teil des Magazins (i) ein.
2. Ziehen Sie den Nagelschieber (h) nach hinten, bis der Nagelmitnehmer hinter die Nägel fällt.
3. Lassen Sie den Schieber los.

SICHERN UND LADEN

1. Ziehen Sie den Nagelschieber (h) nach hinten, bis er einrastet.
2. Setzen Sie die Befestigungsmittel in den hinteren Teil des Magazins ein.
3. Drücken Sie vorne auf den Nagelschieber, bis er sich löst und sich nach vorne schieben lässt.

ENTLADEN DES WERKZEUGS

1. Sichern Sie den Nagelschieber (h) in der hinteren Stellung.
2. Entfernen Sie die Nägel aus dem Magazin (i).

Einstellen der Einschlagtiefe (Abb. 5)

Die Einschlagtiefe kann mithilfe des Rändelrads je nach Art des verwendeten Befestigungsmittels eingestellt werden.

1. Um den Nagel höher einzutreiben, drehen Sie das Rändelrad zur Einstellung der Einschlagtiefe (k) entgegen dem Uhrzeigersinn. Es gibt sechs Tiefeneinstellungen, wobei 1 die höchste und 6 die tiefste ist.
2. Um den Nagel tiefer einzutreiben, drehen Sie das Rändelrad zur Einstellung der Einschlagtiefe (k) im Uhrzeigersinn.

Wahl der Betriebsart (Abb. 1)

Für den Einzelauslösemodus schieben Sie den Betriebsartwahlschalter (j) auf das Symbol mit einem einzelnen Nagel (/).

Für den Einzelauslösemodus schieben Sie den Betriebsartwahlschalter (j) auf das Symbol mit drei Nägeln (//).

Kontaktanschlagsperre (Abb. 6)

Dieses Werkzeug ist mit einer Kontaktanschlagsperre (l) versehen, die verhindert, dass ein Nagel abgeschossen wird.

Um die Kontaktanschlagsperre zu aktivieren, drücken Sie den Schalter nach unten.

Um die Kontaktanschlagsperre (l) zu entriegeln, ziehen Sie den Schalter nach oben.



ACHTUNG: Stellen Sie sicher, dass die Kontaktanschlagsperre (l) eingerastet und der Akku entfernt ist, bevor Sie am Werkzeug Einstellungen vornehmen, und dass das Werkzeug nicht gerade in Betrieb ist.

Materialschutzaufsatz (Abb. 1)

Bringen Sie den Materialschutzaufsatz (m) über dem Kontaktanschlag (b) an, wenn das Werkzeug für Holz verwendet wird.

Bewahren Sie diesen Materialschutzaufsatz im Halter (g) auf, wenn er nicht benutzt wird.



ACHTUNG: Stellen Sie sicher, dass die Kontaktanschlagsperre (l) eingerastet und der Akku entfernt ist, bevor Sie den Materialschutzaufsatz befestigen oder abnehmen.

Leuchten (Abb. 1)

Dieses Werkzeug ist an jeder Seite mit einer Leuchte ausgerüstet (e). Beim Einsetzen des Akkus, Aktivieren des Auslösers oder Loslassen des Kontaktanschlags schalten sich diese ein. Die Leuchten schalten sich automatisch aus, wenn das Werkzeug 10 Sekunden nicht in Betrieb ist. Die Leuchten funktionieren auch als Batterieentladeanzeige und als Anzeige bei einem eingeklemmten Nagel. Weitere Informationen diesbezüglich finden Sie unter **Batterieentladeanzeige** oder **Befreien eines eingeklemmten Nagels**.



WARNUNG: Die Leuchten dienen der Beleuchtung der direkten Arbeitsfläche. Verwenden Sie die Leuchten jedoch nicht als die einzige Lichtquelle.

BETRIEB

Betriebsanweisungen



WARNUNG: Beachten Sie immer die Sicherheitsanweisungen und die geltenden Vorschriften.



WARNUNG: Um die Gefahr schwerer Verletzungen zu mindern, schalten Sie das Gerät aus und trennen Sie es vom Netz, bevor Sie Einstellungen vornehmen oder Anbaugeräte oder Zubehör anbringen oder entfernen.

Richtige Haltung der Hände (Abb. 1, 9)



WARNUNG: Um die Gefahr schwerer Verletzungen zu mindern, beachten Sie **IMMER** die richtige Haltung der Hände, wie dargestellt.



WARNUNG: Um die Gefahr schwerer Verletzungen zu mindern, halten Sie das Gerät **IMMER** sicher fest und seien Sie auf eine plötzliche Reaktion gefasst.

Bei der korrekten Handposition liegt eine Hand wie abgebildet auf dem Hauptgriff (t).

Vorbereiten des Werkzeugs (Abb. 7)

1. Entfernen Sie alle Nägel aus dem Magazin.
2. Sichern Sie den Nagelschieber (h) in der hinteren Stellung.
3. Vergewissern Sie sich, dass sich der Kontaktanschlag (b) und der Nagelschieber ungehindert bewegen können.
4. Füllen Sie Nägel im Magazin nach.



WARNUNG: Verwenden Sie das Werkzeug nicht, wenn sich der Kontaktanschlag oder der Nagelschieber nicht ungehindert bewegen können.

VORSICHT: Verwenden Sie **NIEMALS** Schmierstoffe oder Reinigungslösungen als Spray oder in sonstiger Form im Inneren des Werkzeugs. Dies kann die Lebensdauer und Leistung des Werkzeugs erheblich beeinträchtigen.

Auslösen des Werkzeugs (Abb. 1)

Dieses Werkzeug lässt sich in zwei Betriebsarten benutzen: Einzel- oder Dauerauslösung.

EINZELAUSLÖSUNG

Der Einzelauslösemodus wird für das Nageln mit Unterbrechungen verwendet, bei dem ein sehr vorsichtiges und genaues Platzieren gewünscht wird.

1. Benutzen Sie den Wahlschalter (j), um die Einzelauslösung zu wählen.
2. Lösen Sie die Kontaktanschlagsperre (l).
3. Drücken Sie den Kontaktanschlag gegen die Arbeitsfläche.
4. Ziehen Sie den Auslöser (a), um das Werkzeug auszulösen. Jedes Mal, wenn bei gegen die Arbeitsfläche gedrücktem Kontaktanschlag der Auslöser betätigt wird, wird ein Nagel eingeschlagen.

DEUTSCH

DAUERAUSLÖSUNG

Der Dauerauslösemodus wird für ein schnelles Nageln auf flachen, stationären Flächen verwendet.

1. Lösen Sie die Kontaktanschlagsperre (l).
2. Benutzen Sie den Wahlschalter (j), um die Dauerauslösung zu wählen.
3. Um einen einzelnen Nagel einzuschlagen, bedienen Sie das Werkzeug auf die gleiche Art und Weise wie beim Einzelauslösemodus.
 - a. Drücken Sie den Kontaktanschlag (b) gegen die Arbeitsfläche.
 - b. Ziehen Sie den Auslöser (a), um das Werkzeug auszulösen. Jedes Mal, wenn bei gegen die Arbeitsfläche gedrücktem Kontaktanschlag der Auslöser betätigt wird, wird ein Nagel eingeschlagen.
4. Um mehrere Nägel einzuschlagen, halten Sie den Auslöser (a) gedrückt und drücken Sie den Kontaktanschlag (b) wiederholt gegen die Arbeitsfläche.



WARNUNG: Halten Sie den Auslöser nicht gedrückt, wenn das Werkzeug nicht verwendet wird. Lassen Sie die Kontaktanschlag-Einschaltsperrung in der verriegelten Position (l), um ein versehentliches Auslösen zu verhindern, wenn das Werkzeug nicht verwendet wird.vc

Befreien eines Einklemmten Nagels (Abb. 1, 8)

Falls sich ein Nagel im Ausschusskanal verklemmt hat, blinken die Leuchten (e) unaufhörlich.

1. Nehmen Sie den Akku (n) ab.
2. Aktivieren Sie die Kontaktanschlagsperre (l).
3. Sichern Sie den Schieber.
4. Entfernen Sie alle Nägel aus dem Magazin (i).
5. Lösen Sie den Verriegelungshebel (c) auf der Oberseite des Ausschusskanals.
6. Ziehen Sie den Zylinder (d) zurück, bis der eingeklemmte Nagel zu sehen ist.
7. Entfernen Sie den Nagel gegebenenfalls mit einer Zange.
8. Befindet sich der Austreiber in der unteren Stellung, schieben Sie einen Schraubendreher in den Ausschusskanal und bringen Sie das Blatt in die Ausgangsposition zurück.
9. Senken Sie den Zylinder an seinen Platz zurück.
10. Lassen Sie den Verriegelungshebel wieder arretieren.

Wenn sich Nägel häufig im Ausschusskanal verklemmen, lassen Sie das Werkzeug von einer DEWALT-Kundendienstwerkstatt instand setzen.

WARTUNG

Ihr DEWALT Elektrowerkzeug wurde für langfristigen Betrieb mit minimalem Wartungsaufwand konstruiert. Ein kontinuierlicher, zufriedenstellender Betrieb hängt von der geeigneten Pflege des Elektrowerkzeugs und seiner regelmäßiger Reinigung ab.



WARNUNG: Um die Gefahr schwerer Verletzungen zu mindern, schalten Sie das Gerät aus und trennen Sie es vom Netz, bevor Sie Einstellungen vornehmen oder Anbaugeräte oder Zubehör anbringen oder entfernen. Ein unbeabsichtigtes Starten kann zu Verletzungen führen.

Das Ladegerät kann nicht gewartet werden. Es gibt keine zu wartenden Teile im Inneren des Ladegeräts.



Schmierung

Dieses Werkzeug benötigt keine zusätzliche Schmierung.

HINWEIS: Schmieren Sie das Werkzeug nicht, da innere Teile beschädigt werden können.



Reinigung



WARNUNG: Blasen Sie mit Trockenluft immer dann Schmutz und Staub aus dem Hauptgehäuse, wenn sich Schmutz sichtbar in und um die Lüftungsschlitze ansammelt. Tragen Sie bei diesen Arbeiten zugelassene Augenschutz und eine zugelassene Staubmaske.



WARNUNG: Verwenden Sie niemals Lösungsmittel oder andere scharfe Chemikalien für die Reinigung der nicht-metallischen Teile des Gerätes. Diese Chemikalien können das in diesen Teilen verwendete Material aufweichen. Verwenden Sie ein nur mit Wasser und einer milden Seife befeuchtetes Tuch. Achten Sie darauf, dass niemals Flüssigkeiten in das Gerät eindringen.

Tauchen Sie niemals irgendein Teil des Gerätes in eine Flüssigkeit.

REINIGUNGSANWEISUNGEN FÜR LADEGERÄTE



WARNUNG: Gefahr eines elektrischen Schlages. Trennen Sie das Ladegerät von der Wechselstromsteckdose, bevor Sie es reinigen. Schmutz und Fett an der Außenseite des Ladegeräts können mit einem Tuch oder einer weichen, nicht-metallischen Bürste entfernt werden. Verwenden Sie kein Wasser oder Reinigungslösungen.

Optionales Zubehör



WARNUNG: Da Zubehör, das nicht von DEWALT angeboten wird, nicht mit diesem Produkt geprüft worden ist, kann die Verwendung von solchem Zubehör an diesem Gerät gefährlich sein. Um das Verletzungsrisiko zu mindern, sollte mit diesem Produkt nur von DEWALT empfohlenes Zubehör verwendet werden.

Fragen Sie Ihren Händler nach weiteren Informationen zu geeignetem Zubehör.

Störungsbehebung

Falls Ihr Werkzeug nicht ordnungsgemäß funktioniert, befolgen Sie folgende Hinweise. Falls die Störung damit nicht behoben wird, wenden Sie sich bitte an Ihre Kundendienstwerkstatt.

Das Werkzeug funktioniert nicht

Die Leuchten schalten sich nicht ein

- Tauschen Sie den Akku aus.
- Lösen Sie die Kontaktanschlagsperre.
- Nehmen Sie den Akku aus dem Werkzeug, warten Sie mindestens 3 Sekunden und setzen Sie ihn danach wieder ein.

Die Leuchten sind eingeschaltet, aber der Motor läuft nicht

- Lassen Sie den Auslöser oder den Kontaktanschlag los und drücken Sie erneut.
- Lösen Sie die Kontaktanschlagsperre.

Die Leuchten sind eingeschaltet und der Motor läuft

- Bitte wenden Sie sich an Ihre Kundendienstwerkstatt.

Das Werkzeug schlägt keine Befestigungsmittel ein

- Laden Sie Befestigungsmittel in das Magazin.
- Stellen Sie sicher, dass nur Befestigungsmittel des vorgegebenen Typs verwendet werden.
- Reinigen Sie den Ausschusskanal.
- Reinigen Sie das Magazin.

Das Werkzeug schlägt die Befestigungsmittel nicht vollständig ein

- Entfernen Sie die Nägel.
- Nehmen Sie den Akku aus dem Werkzeug, warten Sie mindestens 5 Sekunden und setzen Sie den Akku danach wieder ein.
- Betätigen Sie den Auslöser einmal, um das Werkzeug zurückzusetzen.
- Stellen Sie die Einschlagtiefe ein.
- Wählen Sie das richtige Material bzw. Befestigungsmittel mit geeigneter Länge.

Befestigungsmittel verkleben sich im Werkzeug

- Stellen Sie sicher, dass nur Befestigungsmittel des vorgegebenen Typs verwendet werden.
- Wählen Sie das richtige Material bzw. Befestigungsmittel mit geeigneter Länge.
- Tauschen Sie den Akku aus.
- Reinigen Sie den Ausschusskanal.
- Reinigen Sie das Magazin

Umweltschutz



Abfalltrennung. Dieses Produkt darf nicht mit normalem Haushaltsabfall entsorgt werden.

Wenn Sie eines Tages feststellen, dass Ihr DEWALT-Produkt ersetzt werden muss oder Sie es nicht mehr benötigen, entsorgen Sie es nicht mit dem normalen Haushaltsabfall. Führen Sie dieses Produkt der Abfalltrennung zu.



Die separate Entsorgung von Gebrauchsgüterprodukten und Verpackungen ermöglicht das Recycling und die Wiederverwendung der Stoffe. Die Wiederverwendung von Recyclingstoffen hilft, Umweltverschmutzung zu vermeiden und mindert die Nachfrage nach Rohstoffen.

DEUTSCH

Lokale Vorschriften regeln möglicherweise die getrennte Entsorgung von Elektroprodukten und Haushaltsabfall an kommunalen Entsorgungsstellen oder beim Einzelhändler, wenn Sie ein neues Produkt kaufen.

DEWALT stellt Möglichkeiten für die Sammlung und das Recycling von DEWALT-Produkten nach Ablauf des Nutzungszeitraums zur Verfügung. Um diesen Service zu nutzen, bringen Sie bitte Ihr Produkt zu einer beliebigen autorisierten Kundendienstwerkstatt, die es in unserem Auftrag sammeln.

Die nächstgelegene autorisierte Kundendienststelle erfahren Sie bei Ihrem örtlichen DEWALT-Geschäftsstelle unter der in dieser Betriebsanleitung angegebenen Adresse. Alternativ erhalten Sie eine Liste der autorisierten DEWALT-Kundendienstwerkstätten und vollständige Informationen über unseren Kundendienst im Internet unter: www.2helpU.com.



Aufladbarer Akku

Dieser Akku mit langer Lebensdauer muss wieder aufgeladen werden, wenn er nicht mehr ausreichend Energie bei Arbeiten liefert, die vorher problemlos durchgeführt werden konnten. Am Ende seiner technischen Lebensdauer entsorgen Sie ihn bitte umweltgerecht.

- Lassen Sie den Akku sich vollständig entladen und entfernen Sie ihn dann vom Werkzeug.
- Lithiumionen-, NiCd- und NiMH-Zellen sind recyclingfähig. Bringen Sie sie zu Ihrem Händler oder zu einer Recycling-Sammelstelle am Ort. Die gesammelten Akkus werden recycelt oder ordnungsgemäß entsorgt.

GARANTIE

DEWALT vertraut in die Qualität seiner Produkte und bietet den professionellen Anwendern des Produktes eine herausragende Garantie. Diese Garantieerklärung gilt als Ergänzung und unbeschadet Ihrer Rechte aus dem Vertrag als professioneller Anwender oder Ihrer gesetzlichen Ansprüche als privater, nicht-professioneller Anwender. Diese Garantie gilt innerhalb der Staatsgebiete der Mitgliedstaaten der Europäischen Union und der Europäischen Freihandelszone.

• 30 TAGE ZUFRIEDENHEITSGARANTIE OHNE RISIKO •

Wenn Sie mit der Leistung Ihres DEWALT-Gerätes nicht vollständig zufrieden sind, geben Sie es einfach innerhalb von 30 Tagen komplett im Originallieferumfang, so wie gekauft, an den Händler zurück, um eine vollständige Erstattung oder ein Austauschgerät zu erhalten. Das Produkt darf normalem Verschleiß ausgesetzt sein. Der Kaufbeleg ist vorzulegen.

• EIN JAHR KOSTENLOSE INSPEKTION •

Innerhalb der ersten 12 Monate ab Kauf werden Wartungs- und Kundendienstleistungen für Ihr DEWALT-Gerät kostenlos durch eine autorisierte DEWALT-Kundendienstwerkstatt ausgeführt. Der Kaufbeleg muss vorgelegt werden. Gilt einschließlich Arbeitskosten. Gilt nicht für Zubehör und Ersatzteile, sofern es sich nicht um einen Garantiefall handelt.

• EIN JAHR VOLLSTÄNDIGE GARANTIE •

Wenn Ihr DEWALT-Produkt wegen Material- oder Produktionsmängeln innerhalb von 12 Monaten ab Kauf einen Fehler aufweist, garantiert DEWALT den kostenlosen Austausch aller fehlerhaften Teile oder, nach unserer Wahl, die kostenlose Wandlung des Gerätes unter den folgenden Bedingungen:

- Das Produkt wurde nicht unsachgemäß behandelt.
- Das Produkt war normalem Verschleiß ausgesetzt.
- Es wurden keine Reparaturversuche durch nicht autorisierte Personen vorgenommen.
- Der Kaufbeleg wird vorgelegt.
- Das Produkt wird vollständig im Originallieferumfang zurückgegeben.

Wenn Sie einen Anspruch geltend machen möchten, setzen Sie sich mit Ihrem Händler in Verbindung oder finden Sie die nächste DEWALT-Kundendienstwerkstatt im DEWALT-Katalog oder setzen Sie sich mit der DEWALT-Geschäftsstelle unter der in dieser Betriebsanleitung angegebenen Adresse in Verbindung. Eine Liste der autorisierten DEWALT-Kundendienstwerkstätten und vollständige Informationen über unseren Kundendienst finden Sie im Internet unter: www.2helpU.com.

NAILER

DC628

Congratulations!

You have chosen a DEWALT tool. Years of experience, thorough product development and innovation make DEWALT one of the most reliable partners for professional power tool users.

Technical Data

		DC628	
Voltage	V_{DC}	18	
Type		1	
Actuating mode		contact actuating	
Magazine angle		34°	
Fasteners		15 ga, Type DA	
type		15 ga, Type DA	
length	mm	32, 38, 44, 51, 65	
shank diameter	mm	1.8	
angle		34°	
Weight (without battery pack)	kg	3.0	
L_{PA} (sound pressure)	dB(A)	87	
K_{PA} (sound pressure uncertainty)	dB(A)	3	
L_{WA} (sound power)	dB(A)	91	
K_{WA} (sound power uncertainty)	dB(A)	3	

Vibration total values (triax vector sum) determined according to EN 60745:

Vibration emission value a_h			
$a_h =$	m/s^2	< 2.5	
Uncertainty K =	m/s^2	< 1.5	

The vibration emission level given in this information sheet has been measured in accordance with a standardised test given in EN 60745 and may be used to compare one tool with another. It may be used for a preliminary assessment of exposure.



WARNING: The declared vibration emission level represents the main applications of the tool. However if the tool is used for different applications, with different accessories or poorly maintained, the vibration emission may differ. This may significantly increase the exposure level over the total working period.

An estimation of the level of exposure to vibration should also take into account the times when the tool is switched off or when it is running but not actually doing the job. This may significantly reduce the exposure level over the total working period.

Identify additional safety measures to protect the operator from the effects of vibration such as: maintain the tool and the accessories, keep the hands warm, organisation of work patterns.

Battery pack	DE9503	DE9180
Battery type	NiMH	Li-Ion
Voltage	V_{DC}	18
Capacity	A_h	2.6
Weight	kg	1.0

Charger	DE9130	DE9135
Mains voltage	V_{AC}	230
Battery type	NiCd/NiMH	NiCd/NiMH/L
Approx. charging time min	30	40
	(2.0 Ah battery packs)	(2.0 Ah battery packs)
Weight	kg	0.52

Fuses

Europe	230 V tools	10 Amperes, mains
U.K. & Ireland	230 V tools	13 Amperes, in plugs

Definitions: Safety Guidelines

The definitions below describe the level of severity for each signal word. Please read the manual and pay attention to these symbols.



DANGER: Indicates an imminently hazardous situation which, if not avoided, **will** result in **death or serious injury**.



WARNING: Indicates a potentially hazardous situation which, if not avoided, **could** result in **death or serious injury**.



CAUTION: Indicates a potentially hazardous situation which, if not avoided, **may** result in **minor or moderate injury**.

NOTICE: Indicates a practice **not related to personal injury** which, if not avoided, **may result in property damage**.



Denotes risk of electric shock.



Denotes risk of fire.

EC-Declaration of Conformity

MACHINERY DIRECTIVE



DC628

DEWALT declares that these products described under "technical data" are in compliance with: 2006/42/EC, EN 60745-1, EN 792-13.

These products also comply with Directive 2004/108/EC. For more information, please contact DEWALT at the following address or refer to the back of the manual.

The undersigned is responsible for compilation of the technical file and makes this declaration on behalf of DEWALT.

Horst Grossmann
Vice President Engineering and Product
Development
DEWALT, Richard-Klinger-Straße 11,
D-65510, Idstein, Germany
31.12.2009



WARNING: To reduce the risk of injury, read the instruction manual.

General Power Tool Safety Warnings



WARNING! Read all safety warnings and all instructions. Failure to follow the warnings and instructions may result in electric shock, fire and/or serious injury.

SAVE ALL WARNINGS AND INSTRUCTIONS FOR FUTURE REFERENCE

The term "power tool" in the warnings refers to your mains-operated (corded) power tool or battery-operated (cordless) power tool.

1) WORK AREA SAFETY

- Keep work area clean and well lit.** Cluttered or dark areas invite accidents.
- Do not operate power tools in explosive atmospheres, such as in the presence of flammable liquids, gases or dust.** Power tools create sparks which may ignite the dust or fumes.
- Keep children and bystanders away while operating a power tool.** Distractions can cause you to lose control.

2) ELECTRICAL SAFETY

- Power tool plugs must match the outlet. Never modify the plug in any way. Do not use any adapter plugs with earthed (grounded) power tools.** Unmodified plugs and matching outlets will reduce risk of electric shock.
- Avoid body contact with earthed or grounded surfaces such as pipes, radiators, ranges and refrigerators.** There is an increased risk of electric shock if your body is earthed or grounded.
- Do not expose power tools to rain or wet conditions.** Water entering a power tool will increase the risk of electric shock.
- Do not abuse the cord. Never use the cord for carrying, pulling or unplugging the power tool. Keep cord away from heat, oil, sharp edges or moving parts.** Damaged or entangled cords increase the risk of electric shock.
- When operating a power tool outdoors, use an extension cord suitable for outdoor use.** Use of a cord suitable for outdoor use reduces the risk of electric shock.
- If operating a power tool in a damp location is unavoidable, use a residual current device (RCD) protected supply.** Use of an RCD reduces the risk of electric shock.

3) PERSONAL SAFETY

- Stay alert, watch what you are doing and use common sense when operating a power tool. Do not use a power tool while you are tired or under the influence of drugs, alcohol or medication.** A moment of inattention while operating power tools may result in serious personal injury.
- Use personal protective equipment. Always wear eye protection.** Protective equipment such as dust mask, non-skid safety shoes, hard hat, or hearing protection used for appropriate conditions will reduce personal injuries.

ENGLISH

- c) **Prevent unintentional starting. Ensure the switch is in the off position before connecting to power source and/or battery pack, picking up or carrying the tool.** Carrying power tools with your finger on the switch or energising power tools that have the switch on invites accidents.
- d) **Remove any adjusting key or wrench before turning the power tool on.** A wrench or a key left attached to a rotating part of the power tool may result in personal injury.
- e) **Do not overreach. Keep proper footing and balance at all times.** This enables better control of the power tool in unexpected situations.
- f) **Dress properly. Do not wear loose clothing or jewellery. Keep your hair, clothing and gloves away from moving parts.** Loose clothes, jewellery or long hair can be caught in moving parts.
- g) **If devices are provided for the connection of dust extraction and collection facilities, ensure these are connected and properly used.** Use of dust collection can reduce dust-related hazards.

4) POWER TOOL USE AND CARE

- a) **Do not force the power tool. Use the correct power tool for your application.** The correct power tool will do the job better and safer at the rate for which it was designed.
- b) **Do not use the power tool if the switch does not turn it on and off.** Any power tool that cannot be controlled with the switch is dangerous and must be repaired.
- c) **Disconnect the plug from the power source and/or the battery pack from the power tool before making any adjustments, changing accessories, or storing power tools.** Such preventive safety measures reduce the risk of starting the power tool accidentally.
- d) **Store idle power tools out of the reach of children and do not allow persons unfamiliar with the power tool or these instructions to operate the power tool.** Power tools are dangerous in the hands of untrained users.
- e) **Maintain power tools. Check for misalignment or binding of moving parts, breakage of parts and any other condition that may affect the power tool's operation. If damaged, have the power tool repaired before use.** Many accidents are caused by poorly maintained power tools.

- f) **Keep cutting tools sharp and clean.** Properly maintained cutting tools with sharp cutting edges are less likely to bind and are easier to control.
- g) **Use the power tool, accessories and tool bits etc., in accordance with these instructions taking into account the working conditions and the work to be performed.** Use of the power tool for operations different from those intended could result in a hazardous situation.

5) BATTERY TOOL USE AND CARE

- a) **Recharge only with the charger specified by the manufacturer.** A charger that is suitable for one type of battery pack may create a risk of fire when used with another battery pack.
- b) **Use power tools only with specifically designated battery packs.** Use of any other battery packs may create a risk of injury and fire.
- c) **When battery pack is not in use, keep it away from other metal objects like paper clips, coins, keys, nails, screws or other small metal objects that can make a connection from one terminal to another.** Shorting the battery terminals together may cause burns or a fire.
- d) **Under abusive conditions, liquid may be ejected from the battery, avoid contact. If contact accidentally occurs, flush with water. If liquid contacts eyes, additionally seek medical help.** Liquid ejected from the battery may cause irritation or burns.

6) SERVICE

- a) **Have your power tool serviced by a qualified repair person using only identical replacement parts.** This will ensure that the safety of the power tool is maintained.

Additional Safety Instructions for Cordless Nailers

- Always wear safety glasses.
- Always wear ear protection.
- Only use fasteners of the type specified in the manual.
- Do not use any stands for mounting the tool to a support.
- Do not disassemble or block any parts of the fastener driving tool such as the contact trip.
- Prior to each operation check that the safety and triggering mechanism is functioning properly and that all nuts and bolts are tight.
- Do not use the tool as a hammer.



WARNING: Do not use the tool on a ladder.

- Never point any operational fastener driving tool at yourself or at any other person.
- While working, hold the tool in such a way that no injuries can be caused to the head or to the body in the event of a possible recoil due to a disruption in the energy supply or hard areas within the work piece.
- Never actuate the fastener driving tool into free space.
- In the work area, carry the tool at the workplace using only one handle, and never with the trigger actuated.
- Consider the conditions in the work area. Fasteners can penetrate thin work pieces or slip off corners and edges of the work piece, and thus put people at risk.
- Do not drive fasteners close to the edge of the work piece.
- Do not drive fasteners on top of other fasteners.

Residual Risks

In spite of the application of the relevant safety regulations and the implementation of safety devices, certain residual risks cannot be avoided. These are:

- Impairment of hearing.
- Risk of personal injury due flying particles.
- Risk of burns due to accessories becoming hot during operation.
- Risk of personal injury due to prolonged use.

Markings on Tool

The following pictograms are shown on the tool:



Read instruction manual before use.



Wear ear protection.



Wear eye protection.



Do not use the tool on a ladder.



Tool voltage.



Length of nails.



Nail thickness.



Loading capacity.



Magazine angle: 34°.



Depth settings.

DATE CODE POSITION

The Date Code, which also includes the year of manufacture, is printed into the housing surface that forms the mounting joint between tool and battery.

Example:

2010 XX XX

Year of Manufacture

Important Safety Instructions for All Battery Chargers

SAVE THESE INSTRUCTIONS: This manual contains important safety and operating instructions for the DE9130/DE9135 battery chargers.

- Before using charger, read all instructions and cautionary markings on charger, battery pack, and product using battery pack.



DANGER: Electrocution hazard. 230 volts are present at charging terminals. Do not probe with conductive objects. Electric shock or electrocution may result.



WARNING: Shock hazard. Do not allow any liquid to get inside charger. Electric shock may result.



CAUTION: Burn hazard. To reduce the risk of injury, charge only DEWALT rechargeable batteries. Other types of batteries may burst causing personal injury and damage.



CAUTION: Under certain conditions, with the charger plugged in to the power supply, the exposed charging contacts inside the charger can be shorted by foreign material. Foreign

materials of a conductive nature such as, but not limited to, steel wool, aluminum foil, or any buildup of metallic particles should be kept away from charger cavities. Always unplug the charger from the power supply when there is no battery pack in the cavity. Unplug charger before attempting to clean.

- **DO NOT attempt to charge the battery pack with any chargers other than the ones in this manual.** The charger and battery pack are specifically designed to work together.
- **These chargers are not intended for any uses other than charging DEWALT rechargeable batteries.** Any other uses may result in risk of fire, electric shock or electrocution.
- **Do not expose charger to rain or snow.**
- **Pull by plug rather than cord when disconnecting charger.** This will reduce risk of damage to electric plug and cord.
- **Make sure that cord is located so that it will not be stepped on, tripped over, or otherwise subjected to damage or stress.**
- **Do not use an extension cord unless it is absolutely necessary.** Use of improper extension cord could result in risk of fire, electric shock, or electrocution.
- **Do not place any object on top of charger or place the charger on a soft surface that might block the ventilation slots and result in excessive internal heat.** Place the charger in a position away from any heat source. The charger is ventilated through slots in the top and the bottom of the housing.
- **Do not operate charger with damaged cord or plug — have them replaced immediately.**
- **Do not operate charger if it has received a sharp blow, been dropped, or otherwise damaged in any way.** Take it to an authorised service centre.
- **Do not disassemble charger; take it to an authorised service centre when service or repair is required.** Incorrect reassembly may result in a risk of electric shock, electrocution or fire.
- **Disconnect the charger from the outlet before attempting any cleaning. This will reduce the risk of electric shock.** Removing the battery pack will not reduce this risk.
- **NEVER attempt to connect 2 chargers together.**

- **The charger is designed to operate on standard 230V household electrical power. Do not attempt to use it on any other voltage.** This does not apply to the vehicular charger.

SAVE THESE INSTRUCTIONS

Charger

The DE9130 charger accepts DEWALT NiCd and NiMH battery packs ranging from 7.2 to 18 V.

The DE9135 charger accepts DEWALT NiCd, NiMH and Li-Ion battery packs ranging from 7.2 to 18 V.

These chargers require no adjustment and are designed to be as easy as possible to operate.

Charging Procedure (fig. 2)



DANGER: Electrocution hazard. 230 volts present at charging terminals. Do not probe with conductive objects. Danger of electric shock or electrocution.

1. Plug the charger (p) into an appropriate outlet before inserting battery pack.
2. Insert the battery pack into the charger. The red (charging) light will blink continuously indicating that the charging process has started.
3. The completion of charge will be indicated by the red light remaining ON continuously. The pack is fully charged and may be used at this time or left in the charger.

NOTE: To ensure maximum performance and life of NiCd, NiMH and Li-Ion batteries, charge the battery for a minimum of 10 hours before first use.

Charging Process

Refer the table below for the state of charge of the battery pack.

State of charge	
charging	- - - - -
fully charged	_____
hot/cold pack delay	-- -- -- --
replace battery pack	●●●●●●●●
problem	●● ●● ●●

Automatic Refresh

The automatic refresh mode will equalise or balance the individual cells in the battery pack at its peak capacity. Battery packs should be refreshed weekly or whenever the pack no longer delivers the same amount of work.

To refresh your battery pack, place the battery in the charger as usual. Leave the battery pack for at least 10 hours in the charger.

Hot/Cold Pack Delay

When the charger detects a battery that is too hot or too cold, it automatically starts a Hot/Cold Pack Delay, suspending charging until the battery has reached an appropriate temperature. The charger then automatically switches to the pack charging mode. This feature ensures maximum battery life.

LI-ION BATTERY PACKS ONLY

Li-Ion batteries are designed with an Electronic Protection System that will protect the battery against overloading, overheating or deep discharge.

The tool will automatically turn off if the Electronic Protection System engages. If this occurs, place the Li-Ion battery on the charger until it is fully charged.

Important Safety Instructions for All Battery Packs

When ordering replacement battery packs, be sure to include catalog number and voltage.

The battery pack is not fully charged out of the carton. Before using the battery pack and charger, read the safety instructions below. Then follow charging procedures outlined.

READ ALL INSTRUCTIONS

- **Do not charge or use battery in explosive atmospheres, such as in the presence of flammable liquids, gases or dust.** Inserting or removing the battery from the charger may ignite the dust or fumes.
- Charge the battery packs only in DEWALT chargers.
- **DO NOT** splash or immerse in water or other liquids.
- **Do not store or use the tool and battery pack in locations where the temperature may reach or exceed 40° C (105° F) (such as outside sheds or metal buildings in summer).**



DANGER: Never attempt to open the battery pack for any reason. If battery pack case is cracked or damaged, do not insert into charger. Do not crush, drop or damage battery pack. Do not use a battery pack or charger that has received a sharp blow, been dropped, run over or damaged in any way (i.e., pierced with a nail, hit with a hammer, stepped on). Electric shock or electrocution may result. Damaged

battery packs should be returned to service centre for recycling.



CAUTION: When not in use, place tool on its side on a stable surface where it will not cause a tripping or falling hazard. Some tools with large battery packs will stand upright on the battery pack but may be easily knocked over.

SPECIFIC SAFETY INSTRUCTIONS FOR NICKEL CADMIUM (NiCd) OR NICKEL METAL HYDRIDE (NiMH)

- **Do not incinerate the battery pack even if it is severely damaged or is completely worn out.** The battery pack can explode in a fire.
- **A small leakage of liquid from the battery pack cells may occur under extreme usage or temperature conditions.** This does not indicate a failure.

However, if the outer seal is broken:

- a. and the battery liquid gets on your skin, immediately wash with soap and water for several minutes.
- b. and the battery liquid gets into your eyes, flush them with clean water for a minimum of 10 minutes and seek immediate medical attention. (**Medical note:** The liquid is 25–35% solution of potassium hydroxide.)

SPECIFIC SAFETY INSTRUCTIONS FOR LITHIUM ION (Li-Ion)

- **Do not incinerate the battery pack even if it is severely damaged or is completely worn out.** The battery pack can explode in a fire. Toxic fumes and materials are created when lithium ion battery packs are burned.
- **If battery contents come into contact with the skin, immediately wash area with mild soap and water.** If battery liquid gets into the eye, rinse water over the open eye for 15 minutes or until irritation ceases. If medical attention is needed, the battery electrolyte is composed of a mixture of liquid organic carbonates and lithium salts.
- **Contents of opened battery cells may cause respiratory irritation.** Provide fresh air. If symptoms persists, seek medical attention.



WARNING: Burn hazard. Battery liquid may be flammable if exposed to spark or flame.

Battery Cap (fig. 2)

A protective battery cap is supplied to cover the contacts of a detached battery pack. Without the protective cap in place, loose metal objects could

ENGLISH

short circuit the contacts, causing a fire hazard and damaging the battery pack.

1. Take off the protective battery cap before placing the battery pack in the charger or tool.
2. Place the protective cap over the contacts immediately after removing the battery pack from the charger or tool.



WARNING: Make sure the protective battery cap is in place before storing or carrying a detached battery pack.

Battery Pack

BATTERY TYPE

The DC628 operate on 18 volt battery packs.

NOTICE: DO NOT USE THE DE9181 18V COMPACT LITHIUM BATTERY IN THE DC628, as this may cause damage to the tool and battery and could result in intermittent tool performance.

Storage Recommendations

1. The best storage place is one that is cool and dry away from direct sunlight and excess heat or cold. For optimum battery performance and life, store battery packs at room temperature when not in use.
NOTE: Li-Ion battery packs should be fully charged when stored.
2. Long storage will not harm the battery pack or charger. Under proper conditions, they can be stored for up to 5 years.

Labels on Charger and Battery Pack

In addition to the pictographs used in this manual, the labels on the charger and the battery pack show the following pictographs:



Read instruction manual before use.



Battery charging.



Battery charged.



Battery defective.



Hot/cold pack delay.



Do not probe with conductive objects.



Do not charge damaged battery packs.



Use only with DEWALT battery packs, others may burst, causing personal injury and damage.



Do not expose to water.



Have defective cords replaced immediately.



Charge only between 4° C and 40° C.



Discard the battery pack with due care for the environment.



Do not incinerate the battery pack NiMH, NiCd+ and Li-Ion.



NiMH Charges NiMH and NiCd battery packs.



Li-Ion Charges Li-Ion battery packs.



See technical data for charging time.

Package Contents

The package contains:

- 1 Nailer
- 1 Charger
- 2 Battery packs
- 1 Safety glasses
- 1 Kitbox (K-models only)
- 1 Instruction manual
- 1 Exploded drawing

NOTE: Battery packs and chargers are not included with N-models.

- Check for damage to the tool, parts or accessories which may have occurred during transport.
- Take the time to thoroughly read and understand this manual prior to operation.

Description (fig. 1, 2)



WARNING: Never modify the power tool or any part of it. Damage or personal injury could result.

- a. Trigger switch
- b. Contact trip
- c. Jam clearing latch
- d. Barrel
- e. Headlights/low battery indicator
- f. Reversible belt hook
- g. No mark tip holder
- h. Nail pusher
- i. Magazine
- j. Mode selector switch
- k. Depth adjustment wheel
- l. Contact trip lock-off
- m. No-mark tip
- n. Battery pack
- o. Battery release buttons
- p. Charger
- q. Charging indicator (red)
- r. Protective battery cap

INTENDED USE

The DC628 cordless nailer has been designed for driving fasteners into wooden work pieces.

DO NOT use under wet conditions or in presence of flammable liquids or gases.

The DC628 cordless nailer are professional power tools.

DO NOT let children come into contact with the tool. Supervision is required when inexperienced operators use this tool.

Electrical Safety

The electric motor has been designed for one voltage only. Always check that the battery pack voltage corresponds to the voltage on the rating plate. Also make sure that the voltage of your charger corresponds to that of your mains.



Your DEWALT charger is double insulated in accordance with EN 60335; therefore no earth wire is required.

If the supply cord is damaged, it must be replaced by a specially prepared cord available through the DEWALT service organisation.

Mains Plug Replacement (U.K. & Ireland Only)

If a new mains plug needs to be fitted:

- Safely dispose of the old plug.
- Connect the brown lead to the live terminal in the plug.
- Connect the blue lead to the neutral terminal.



WARNING: No connection is to be made to the earth terminal.

Follow the fitting instructions supplied with good quality plugs. Recommended fuse: 3 A.

Using an Extension Cable

An extension cord should not be used unless absolutely necessary. Use an approved extension cable suitable for the power input of your charger (see technical data). The minimum conductor size is 1 mm²; the maximum length is 30 m.

When using a cable reel, always unwind the cable completely.

ASSEMBLY AND ADJUSTMENTS



WARNING: Prior to assembly and adjustment, always remove the battery pack. Always switch off the tool before inserting or removing the battery pack.



WARNING: Use only DEWALT battery packs and chargers.

Inserting and Removing the Battery Pack from the Tool (fig. 1)



WARNING: To reduce the risk of serious personal injury, turn tool off and disconnect battery pack before making any adjustments or removing/installing attachments or accessories. An accidental start-up can cause injury.

NOTE: Make sure your battery pack (n) is fully charged.

TO INSTALL THE BATTERY PACK INTO THE TOOL HANDLE

1. Align the notch inside the tool's handle with the battery pack (fig. 1).
2. Slide the battery pack firmly into the handle until you hear the lock snap into place.

TO REMOVE THE BATTERY PACK FROM THE TOOL

1. Press the release buttons (o) and firmly pull the battery pack out of the tool handle.

ENGLISH

2. Insert battery pack into the charger as described in the charger section of this manual.

Low Battery Indicator (fig. 1)

The low battery indicator is an integrated feature in the headlights (e). It will blink 4 times to indicate that the battery pack needs to be recharged and the tool will automatically shut down.

Switch off the tool and take out the battery pack (n) to charge it as soon as the indicator blinks.

The tool remains non-operational as long as a low battery pack is attached to it.

Mounting the Belt Hook (fig. 3)

The belt hook may be attached to either side of the tool or removed if not desired.

1. Insert the belt hook (f) into the mounting hole on the side of the tool.
2. Pass the screw (s) through the mounting hole in the opposite side. Tighten the screw.

Loading the Tool (fig. 4)

The tool can be loaded using either of the below methods.

LOAD AND DRAW METHOD (FIG. 4)

1. Insert fasteners into the rear of the magazine (i).
2. Pull nail pusher (h) back until the nail follower falls behind the nails.
3. Release the pusher.

LOCK AND LOAD METHOD

1. Pull nail pusher (h) back until it locks.
2. Insert fasteners into the rear of the magazine.
3. Push forward on the nail pusher until it releases and slides forward.

UNLOADING THE TOOL

1. Lock the nail pusher (h) in the back position.
2. Remove the nails from the magazine (i).

Adjusting the Driving Depth (fig. 5)

Using the depth adjustment wheel, the nail driving depth can be adjusted to the type of fastener used.

1. To drive the nail shallower, rotate the depth adjustment wheel (k) counterclockwise. There are six depth settings, 1 being the shallowest and 6 being the deepest.
2. To sink a nail deeper, rotate the depth adjustment wheel (k) clockwise.

Selecting the Mode (fig. 1)

To select sequential action mode, slide the mode selector switch (j) to the single nail icon (/).

To select bump action mode, slide the mode selector switch (j) to the three nail icon (//).

Contact Trip Lock-off (fig. 6)

This tool is equipped with a contact trip lock-off (l) which prevents the tool from firing a nail.

To engage the contact trip lock-off, push the switch downward.

To release the contact trip lock-off (l), pull the switch upward.



WARNING: Make sure the contact trip lock-off (l) is engaged and the battery pack is removed before making any adjustments or when tool is not in immediate use.

No-mark Tip (fig. 1)

Place the no-mark tip (m) over the contact trip (b) when the tool is used on wood.

Store the no-mark tip at the holder (g) whenever it is not to be used.



WARNING: Make sure the contact trip lock-off (l) is engaged and the battery pack is removed before installing or removing the no-mark tip.

Headlights (fig. 1)

This tool has headlights (e) located on each side.

The headlights will light upon inserting the battery pack and upon activating the trigger or releasing the contact trip. The lights will automatically go off after 10 seconds of non-operation. The headlights also function as a low battery indicator and a jammed nail indicator. For further details, refer to **Low Battery Indicator** or **Clearing a Jammed Nail**.



WARNING: The headlights are intended for lighting the immediate work surface. Do not use the headlights as the only light source.

OPERATION

Instructions for Use



WARNING: Always observe the safety instructions and applicable regulations.



WARNING: To reduce the risk of serious personal injury, turn tool off and disconnect tool from

power source before making any adjustments or removing/installing attachments or accessories.

Proper Hand Position (fig. 1, 9)



WARNING: To reduce the risk of serious personal injury, **ALWAYS** use proper hand position as shown.



WARNING: To reduce the risk of serious personal injury, **ALWAYS** hold securely in anticipation of a sudden reaction.

Proper hand position requires one hand on the main handle (t) as shown.

Preparing the Tool (fig. 7)

1. Remove all nails from the magazine.
2. Lock the nail pusher (h) in the back position.
3. Check if the contact trip (b) and nail pusher can move freely.
4. Reload the nails to the magazine.



WARNING: Do not use the tool if the contact trip or nail pusher cannot move freely.

CAUTION: NEVER spray or in any other way apply lubricants or cleaning solvents inside the tool. This can seriously affect the life and performance of the tool.

Actuating the Tool (fig. 1)

The tool can be operated using one of two modes: sequential action mode or bump action mode.

SEQUENTIAL ACTION MODE

The sequential action mode is used for intermittent nailing when very careful and accurate placement is desired.

1. Using the mode selector switch (j), select the sequential action mode.
2. Release the contact trip lock-off (l).
3. Push the contact trip against the work surface.
4. Pull the trigger switch (a) to actuate the tool. Each trigger pull with the contact trip pushed against the work surface will drive one nail.

BUMP ACTION

The bump action mode is used for rapid nailing on flat, stationary surfaces.

1. Release the contact trip lock-off (l).
2. Using the mode selector switch (j) to select the bump action mode.

3. To drive a single nail, operate the tool as described for sequential action:
 - a. Push the contact trip (b) against the work surface.
 - b. Pull the trigger switch (a) to actuate the tool. Each trigger pull with the contact trip pushed against the work surface will drive one nail.
4. To drive several nails, depress and hold the trigger switch (a), and then push the contact trip (b) repeatedly against the work surface.



WARNING: Do not keep the trigger depressed when the tool is not in use. Keep the contact trip lock-off (l) in the locked position to prevent accidental actuation when the tool is not in use.

Clearing a Jammed Nail (fig. 1, 8)

If a nail becomes jammed in the nosepiece, the headlights (e) will blink continuously.

1. Remove the battery pack (n).
2. Engage the contact trip lock-off (l).
3. Lock pusher in place.
4. Remove all nails from the magazine (i).
5. Release the jam clearing latch (c) on top of the nosepiece.
6. Retract the barrel (d) so the jammed nail is exposed.
7. Remove the nail, using pliers if necessary.
8. If the driver blade is in the down position, insert a screwdriver into the nosepiece and push the blade back in position.
9. Lower the barrel back in place.
10. Lock the jam clearing latch.

If nails become jammed in the nosepiece frequently, have the tool serviced by an authorised DEWALT service centre.

MAINTENANCE

Your DEWALT power tool has been designed to operate over a long period of time with a minimum of maintenance. Continuous satisfactory operation depends upon proper tool care and regular cleaning.



WARNING: To reduce the risk of serious personal injury, turn tool off and disconnect battery pack before making any adjustments or removing/installing attachments or accessories. An accidental start-up can cause injury.

ENGLISH

The charger is not serviceable. There are no serviceable parts inside the charger.



Lubrication

This tool requires no lubrication.

NOTICE: Do not lubricate the tool as it will damage the internal parts.



Cleaning



WARNING: Blow dirt and dust out of the main housing with dry air as often as dirt is seen collecting in and around the air vents. Wear approved eye protection and approved dust mask when performing this procedure.



WARNING: Never use solvents or other harsh chemicals for cleaning the non-metallic parts of the tool. These chemicals may weaken the materials used in these parts. Use a cloth dampened only with water and mild soap. Never let any liquid get inside the tool; never immerse any part of the tool into a liquid.

CHARGER CLEANING INSTRUCTIONS



WARNING: Shock hazard. Disconnect the charger from the AC outlet before cleaning. Dirt and grease may be removed from the exterior of the charger using a cloth or soft non-metallic brush. Do not use water or any cleaning solutions.

Optional Accessories



WARNING: Since accessories, other than those offered by DEWALT, have not been tested with this product, use of such accessories with this tool could be hazardous. To reduce the risk of injury, only DEWALT, recommended accessories should be used with this product.

Consult your dealer for further information on the appropriate accessories.

Troubleshooting

If your tool seems not to operate properly, follow the instructions below. If this does not solve the problem, please contact your repair agent.

Tool does not work

Headlights do not switch on

- Replace the battery pack.
- Release the contact trip lock-off.
- Remove the battery pack, wait for at least 3 seconds, then re-insert it.

Headlights are on but motor does not run

- Release the trigger or contact trip and depress.
- Release the contact trip lock-off.

Headlights are on and motor runs

- Please contact your repair agent.

Tool does not drive fasteners

- Load fasteners into the magazine.
- Make sure to use fasteners of the type specified.
- Clean the nosepiece.
- Clean the magazine.

Tool does not drive fasteners fully

- Remove nails.
- Remove the battery pack, wait for at least 5 seconds, then re-insert it.
- Fire one time to reset tool.
- Adjust the driving depth.
- Choose the appropriate material or fastener length.

Fasteners jam in tool

- Make sure to use fasteners of the type specified.
- Choose the appropriate material or fastener length.
- Replace the battery pack.
- Clean the nosepiece.
- Clean the magazine.

Protecting the Environment



Separate collection. This product must not be disposed of with normal household waste.

Should you find one day that your DEWALT product needs replacement, or if it is of no further use to you, do not dispose of it with household waste. Make this product available for separate collection.



Separate collection of used products and packaging allows materials to be recycled and used again. Re-use of recycled materials helps prevent environmental pollution and reduces the demand for raw materials.

Local regulations may provide for separate collection of electrical products from the household, at municipal waste sites or by the retailer when you purchase a new product.

DEWALT provides a facility for the collection and recycling of DEWALT products once they have reached the end of their working life. To take advantage of this service please return your product to any authorised repair agent who will collect them on our behalf.

You can check the location of your nearest authorised repair agent by contacting your local DEWALT office at the address indicated in this manual. Alternatively, a list of authorised DEWALT repair agents and full details of our after-sales service and contacts are available on the Internet at: www.2helpU.com.



Rechargeable Battery Pack

This long life battery pack must be recharged when it fails to produce sufficient power on jobs which were easily done before. At the end of its technical life, discard it with due care for our environment:

- Run the battery pack down completely, then remove it from the tool.
- Li-Ion, NiCd and NiMH cells are recyclable. Take them to your dealer or a local recycling station. The collected battery packs will be recycled or disposed of properly.

GUARANTEE

DEWALT is confident of the quality of its products and offers an outstanding guarantee for professional users of the product. This guarantee statement is in addition to and in no way prejudices your contractual rights as a professional user or your statutory rights as a private non-professional user. The guarantee is valid within the territories of the Member States of the European Union and the European Free Trade Area.

• **30 DAY NO RISK
SATISFACTION GUARANTEE** •

If you are not completely satisfied with the performance of your DEWALT tool, simply return it within 30 days, complete with all original components, as purchased, to the point of purchase, for a full refund or exchange. The product must have been subject to fair wear and tear and proof of purchase must be produced.

• **ONE YEAR FREE SERVICE CONTRACT** •

If you need maintenance or service for your DEWALT tool, in the 12 months following purchase, it will be undertaken free of charge at an authorised DEWALT repair agent. Proof of purchase must be produced. Includes labour. Excludes accessories and spare parts unless failed under warranty.

• **ONE YEAR FULL WARRANTY** •

If your DEWALT product becomes defective due to faulty materials or workmanship within 12 months from the date of purchase, DEWALT guarantees to replace all defective parts free of charge or – at our discretion – replace the unit free of charge provided that:

- The product has not been misused;
- The product has been subject to fair wear and tear;
- Repairs have not been attempted by unauthorised persons;
- Proof of purchase is produced;
- The product is returned complete with all original components.

If you wish to make a claim, contact your seller or check the location of your nearest authorised DEWALT repair agent in the DEWALT catalogue or contact your DEWALT office at the address indicated in this manual. A list of authorised DEWALT repair agents and full details of our after-sales service is available on the Internet at: **www.2helpU.com**.

CLAVADORA DC628

¡Enhorabuena!

Ha elegido una herramienta DEWALT. Años de experiencia, innovación y un exhaustivo desarrollo de productos hacen que DEWALT sea una de las empresas más fiables para los usuarios de herramientas eléctricas profesionales.

Datos Técnicos

		DC628
Voltaje	V_{DC}	18
Tipo		1
Modo de accionamiento		accionamiento por contacto
Ángulo del depósito		34°
Clavos		
tipo		15 ga, tipo DA
longitud	mm	32, 38, 44, 51, 65
diámetro del vástago	mm	1,8
ángulo		34°
Peso (sin la batería)	kg	3,0
<hr/>		
L_{PA} (presión acústica)	dB(A)	87
K_{PA} (incertidumbre de la presión acústica)	dB(A)	3
L_{WA} (potencia acústica)	dB(A)	91
K_{WA} (incertidumbre de la potencia acústica)	dB(A)	3

Valores totales de vibración (suma de vectores teniendo en cuenta los tres ejes) determinados de acuerdo con la norma EN 60745:

Valor de la emisión de vibración a_h		
$a_h =$	m/s^2	< 2,5
Incertidumbre $K =$	m/s^2	< 1,5

El nivel de emisión de vibración que figura en esta hoja de información se ha medido de conformidad con una prueba normalizada proporcionada en la EN 60745 y puede utilizarse para comparar una herramienta con otra. Puede usarse para una evaluación preliminar de exposición.



ADVERTENCIA: El nivel de emisión de vibración declarado representa las principales aplicaciones de la herramienta. Sin embargo, si se utiliza la herramienta para distintas aplicaciones, con accesorios diferentes o mal mantenidos, la emisión de vibración puede variar. Esto puede aumentar considerablemente el nivel de exposición durante el período total de trabajo.

Una valoración del nivel de exposición a la vibración debería tener en cuenta también las veces en que la herramienta está apagada o cuando está en funcionamiento pero no realizando ningún trabajo. Esto puede reducir considerablemente el nivel de exposición durante el período total de trabajo.

Identifique medidas de seguridad adicionales para proteger al operador de los efectos de la vibración tales como: ocuparse del mantenimiento de la herramienta y los accesorios, mantener las manos calientes y organizar los patrones de trabajo.

Batería	DE9503	DE9180
Tipo de batería	NiMH	Li-Ion
Voltaje	V_{DC}	18
Capacidad	A_h	2,6
Peso	kg	1,0

Cargador	DE9130	DE9135
Voltaje de la red	V_{AC}	230
Tipo de batería	NiCd/NiMH	NiCd/NiMH/L
Tiempo de carga aprox.	min	30
		(baterías de 2,0 Ah)
		40
		(baterías de 2,0 Ah)

Peso	kg	0,52	0,52
------	----	------	------

Fusibles

Europa	herramientas de 230 V	10 Amperios, en la red
--------	-----------------------	------------------------

Definiciones: Pautas de Seguridad

Las definiciones que figuran a continuación describen el grado de intensidad correspondiente a cada término de alarma. Lea el manual y preste atención a estos símbolos.



PELIGRO: Indica una situación peligrosa inminente que, de no evitarse, ocasionará la **muerte** o una **lesión grave**.



ADVERTENCIA: Indica una situación potencialmente peligrosa que, de no evitarse, **podría** ocasionar la **muerte** o una **lesión grave**.



ATENCIÓN: Indica una situación potencialmente peligrosa que, de no evitarse, **puede** ocasionar una **lesión de poca o moderada gravedad**.

AVISO: Indica una práctica **no relacionada con las lesiones personales** que, de no evitarse, **puede** ocasionar **daños materiales**.



Indica riesgo de descarga eléctrica.



Indica riesgo de incendio.

Declaración de Conformidad CE

DIRECTRIZ DE LA MAQUINARIA



DC628

DEWALT declara que los productos descritos bajo "datos técnicos" son conformes a las normas: 2006/42/EC, EN 60745-1, EN 792-13.

Estos productos son conformes también a la Directriz 2004/108/EC. Si desea más información, póngase en contacto con DEWALT en la dirección indicada a continuación o bien consulte la parte posterior de este manual.

El que suscribe es responsable de la compilación del archivo técnico y realiza esta declaración en representación de DEWALT.

H. Grossmann

Horst Grossmann
Vicepresidente de Ingeniería y Desarrollo de Productos
DEWALT, Richard-Klinger-Straße 11,
D-65510, Idstein, Alemania
31.12.2009



ADVERTENCIA: Para reducir el riesgo de lesiones, lea el manual de instrucciones.

Advertencias de Seguridad Generales para Herramientas Eléctricas



¡ADVERTENCIA! Lea todas las advertencias de seguridad y todas las instrucciones. El incumplimiento de las advertencias e instrucciones podría provocar una descarga eléctrica, un incendio y/o lesiones graves.

CONSERVE TODAS LAS ADVERTENCIAS E INSTRUCCIONES PARA FUTURAS CONSULTAS

El término "herramienta eléctrica" que aparece en las advertencias se refiere a la herramienta eléctrica que funciona a través de la red eléctrica (con cable) o a la herramienta eléctrica que funciona con batería (sin cable).

1) SEGURIDAD EN EL ÁREA DE TRABAJO

- Mantenga el área de trabajo limpia y bien iluminada. Las áreas en desorden u oscuras pueden provocar accidentes.
- No utilice herramientas eléctricas en atmósferas explosivas, como ambientes donde haya polvo, gases o líquidos inflamables. Las herramientas eléctricas originan chispas que pueden inflamar el polvo o los gases.
- Mantenga alejados a los niños y a las personas que estén cerca mientras utiliza una herramienta eléctrica. Las distracciones pueden ocasionar que pierda el control.

2) SEGURIDAD ELÉCTRICA

- Los enchufes de las herramientas eléctricas deben corresponderse con la toma de corriente. No modifique nunca el enchufe de ninguna forma. No utilice ningún enchufe adaptador con herramientas eléctricas conectadas a tierra. Los enchufes no modificados y las tomas de corriente correspondientes reducirán el riesgo de descarga eléctrica.

- b) **Evite el contacto del cuerpo con superficies conectadas a tierra como tuberías, radiadores, cocinas económicas y frigoríficos.** Existe un mayor riesgo de descarga eléctrica si tiene el cuerpo conectado a tierra.
- c) **No esponga las herramientas eléctricas a la lluvia ni a condiciones húmedas.** Si entra agua a una herramienta eléctrica aumentará el riesgo de descarga eléctrica.
- d) **No someta el cable de alimentación a presión innecesaria. No use nunca el cable para transportar, tirar de la herramienta eléctrica o desenchufarla. Mantenga el cable alejado del calor, aceite, bordes afilados y piezas en movimiento.** Los cables dañados o enredados aumentan el riesgo de descarga eléctrica.
- e) **Cuando esté utilizando una herramienta eléctrica al aire libre, use un cable alargador adecuado para uso en exteriores.** La utilización de un cable adecuado para el uso en exteriores reduce el riesgo de descarga eléctrica.
- f) **Si no puede evitar utilizar una herramienta eléctrica en un lugar húmedo, use un suministro protegido con un dispositivo de corriente residual.** El uso de un dispositivo de corriente residual reduce el riesgo de descarga eléctrica.

3) SEGURIDAD PERSONAL

- a) **Manténgase alerta, esté atento a lo que hace y use el sentido común cuando utilice una herramienta eléctrica. No maneje una herramienta eléctrica cuando esté cansado o bajo los efectos de drogas, medicamentos o alcohol.** Un momento de falta de atención cuando se manejan las herramientas eléctricas puede ocasionar lesiones personales graves.
- b) **Use un equipo protector personal. Utilice siempre protección ocular.** El uso del equipo protector como mascarillas antipolvo, calzado antideslizante, casco o protección auditiva para condiciones apropiadas reducirá las lesiones personales.
- c) **Evite la puesta en funcionamiento involuntaria. Asegúrese de que el interruptor esté en posición de apagado antes de conectar con la fuente de alimentación y/o la batería, de levantar o transportar la herramienta.** El transportar herramientas eléctricas con el dedo puesto en el interruptor o herramientas eléctricas activadoras que tengan el interruptor encendido puede provocar accidentes.

- d) **Saque toda llave de ajuste o llave inglesa antes de encender la herramienta eléctrica.** Una llave inglesa u otra llave que se deje puesta en una pieza en movimiento de la herramienta eléctrica pueden ocasionar lesiones personales.
- e) **No intente extender las manos demasiado. Mantenga un apoyo firme sobre el suelo y conserve el equilibrio en todo momento.** Esto permite un mejor control de la herramienta eléctrica en situaciones inesperadas.
- f) **Vístase debidamente. No se ponga ropa suelta o joyas. Mantenga el pelo, la ropa y los guantes alejados de las piezas móviles.** La ropa suelta, las joyas y el pelo largo pueden quedar atrapados en las piezas en movimiento.
- g) **Si se suministran dispositivos para la conexión del equipo de extracción y recogida de polvo, asegúrese de que estén conectados y de que se usen adecuadamente.** El uso de equipo de recogida de polvo puede reducir los riesgos relacionados con el polvo.

4) USO Y CUIDADO DE LAS HERRAMIENTAS ELÉCTRICAS

- a) **No fuerce la herramienta eléctrica. Use la herramienta eléctrica correcta para su trabajo.** La herramienta eléctrica correcta funcionará mejor y con mayor seguridad si se utiliza de acuerdo con sus características técnicas.
- b) **No utilice la herramienta eléctrica si no puede encenderse y apagarse con el interruptor.** Toda herramienta eléctrica que no pueda controlarse con el interruptor es peligrosa y debe ser reparada.
- c) **Desconecte el enchufe de la fuente de alimentación y/o la batería de la herramienta eléctrica antes de realizar ajustes, cambiar accesorios o guardar las herramientas eléctricas.** Dichas medidas de seguridad preventivas reducen el riesgo de poner en marcha la herramienta eléctrica accidentalmente.
- d) **Guarde las herramientas eléctricas que no esté utilizando fuera del alcance de los niños y no permita que utilicen la herramienta eléctrica las personas que no estén familiarizadas con ella o con estas instrucciones.** Las herramientas eléctricas son peligrosas en manos de personas no capacitadas.
- e) **Ocúpese del mantenimiento de las herramientas eléctricas. Compruebe si hay desalineación o bloqueo de las**

piezas en movimiento, rotura de piezas y otras condiciones que puedan afectar el funcionamiento de la herramienta eléctrica. Si la herramienta eléctrica está dañada, llévela para que sea reparada antes de utilizarla. Se ocasionan muchos accidentes por el mal mantenimiento de las herramientas eléctricas.

- f) **Mantenga las herramientas para cortar afiladas y limpias.** Hay menos probabilidad de que las herramientas para cortar con bordes afilados se bloqueen y son más fáciles de controlar.
- g) **Use la herramienta eléctrica, los accesorios y las brocas de la herramienta etc., conforme a estas instrucciones teniendo en cuenta las condiciones de trabajo y el trabajo que vaya a realizarse.** El uso de la herramienta eléctrica para operaciones que no sean las previstas puede ocasionar una situación peligrosa.

5) USO Y CUIDADO DE LAS HERRAMIENTAS QUE FUNCIONAN CON BATERÍA

- a) **Recárguelas sólo con el cargador especificado por el fabricante.** Un cargador que sea adecuado para un tipo de batería puede ocasionar un riesgo de incendio si se utiliza con otra batería.
- b) **Use herramientas eléctricas sólo con las baterías designadas específicamente.** El uso de cualquier otro tipo de batería puede crear un riesgo de lesión o de incendio.
- c) **Cuando no se esté utilizando la batería, manténgala alejada de otros objetos de metal, como los clips, monedas, llaves, clavos, tornillos u otros objetos pequeños de metal que pueden hacer una conexión de un terminal a otro.** El provocar un cortacircuito en los terminales de la batería puede causar quemaduras o un incendio.
- d) **En condiciones de abuso, el líquido puede salirse de la batería, evite el contacto. Si se produce un contacto de forma accidental, enjuague con agua. Si el líquido entra en contacto con los ojos, busque atención médica.** El líquido que sale de la batería puede causar irritación o quemaduras.

6) SERVICIO

- a) **Lleve su herramienta eléctrica para que sea reparada por una persona cualificada para realizar las reparaciones que use sólo piezas de recambio idénticas.** Así se asegurará que se mantenga la seguridad de la herramienta eléctrica.

Instrucciones Adicionales de Seguridad para las Clavadoras Inalámbricas

- Utilice siempre gafas de seguridad.
- Lleve siempre auriculares de protección.
- Use solo clavos del tipo indicado en este manual.
- No use ninguna base para montar la herramienta en un soporte.
- No desmonte ni bloquee ninguna pieza de la herramienta clavadora como, por ejemplo, el activador por contacto.
- Siempre que vaya a trabajar con la máquina compruebe antes que el mecanismo de seguridad y de disparo funcione bien y que todos los tornillos y tuercas estén apretados.
- No use la herramienta como martillo.



ADVERTENCIA: no use la herramienta subido en una escalera.

- No apunte nunca ninguna herramienta clavadora en funcionamiento ni hacia usted ni hacia nadie.
- Mientras trabaja, sujete la herramienta de modo que no pueda causar lesiones ni a la cabeza ni al cuerpo en caso de que salte hacia atrás debido a un corte de energía o a zonas duras de la pieza a trabajar.
- No accione nunca la herramienta clavadora sin apoyarla contra una superficie.
- En el trabajo, transporte la herramienta al lugar de utilización solo por el mango y nunca con el disparador accionado.
- Considere las condiciones de la zona de trabajo. Los clavos pueden penetrar en las piezas delgadas o salirse de los bordes y esquinas de la pieza a trabajar, con el consiguiente riesgo para las personas.
- No clave clavos cerca de los bordes de la pieza a trabajar.
- No clave clavos unos encima de otros.

Riesgos residuales

A pesar del cumplimiento de las normas de seguridad pertinentes y del uso de dispositivos de seguridad, existen determinados riesgos residuales que no pueden evitarse. Los riesgos son los siguientes:

- Deterioro auditivo.

- Riesgo de lesión personal debido a partículas volantes.
- Riesgo de quemaduras debido a los accesorios que se calientan durante el funcionamiento.
- Riesgo de lesión personal debido al uso prolongado.

Marcas Sobre la Herramienta

En la herramienta se muestran los siguientes pictogramas:

-  Antes de usarse, lea el manual de instrucciones.
-  Póngase protección para el oído.
-  Póngase protección para los ojos.
-  No use la herramienta subido en una escalera.
-  Tensión de la herramienta.
-  Longitud de los clavos.
-  Grosor de los clavos.
-  Capacidad de carga.
-  Ángulo de cargador: 34°
-  Ajustes de la profundidad.

POSICIÓN DEL CÓDIGO DE FECHA

El código de fecha, que contiene también el año de fabricación, viene impreso en la superficie de la caja protectora que forma la junta de montaje entre la herramienta y la batería.

Ejemplo:

2010 XX XX
Año de fabricación

Instrucciones de Seguridad Importantes para Todos los Cargadores de Batería

GUARDE LAS PRESENTES INSTRUCCIONES:

Este manual incluye instrucciones importantes de seguridad y funcionamiento para los cargadores de pilas DE9130/DE9135.

- Antes de utilizar el cargador, lea todas las instrucciones y las indicaciones preventivas en el cargador, en la batería y en el producto que utiliza la batería.



PELIGRO: Riesgo de electrocución. Los terminales de carga tienen 230 voltios. No realice pruebas con objetos conductores. Puede haber riesgo de descarga eléctrica o electrocución.



ADVERTENCIA: Riesgo de descarga eléctrica. No permita que ningún líquido entre en el cargador. Podría provocar descargas eléctricas.



ATENCIÓN: Riesgo de quemadura. Para minimizar el riesgo de lesiones, cargue sólo baterías recargables DEWALT. Otros tipos de baterías pueden estallar y provocar daños personales y materiales.



ATENCIÓN: En determinadas circunstancias, con el cargador enchufado en la fuente de alimentación, algunos materiales extraños pueden provocar un cortocircuito en los contactos de carga expuestos dentro del cargador. Deben mantenerse fuera de las cavidades del cargador objetos extraños de naturaleza conductora como esponjas de acero, láminas de aluminio o cualquier acumulación de partículas metálicas, entre otros. Cuando no haya una batería en la cavidad, desenchufe siempre el cargador de la fuente de alimentación. Desenchufe el cargador antes de limpiarlo.

- **NO intente cargar la batería con un cargador distinto de los indicados en este manual.** El cargador y la batería están diseñados específicamente para funcionar juntos.
- **Estos cargadores no están diseñados para usos distintos de la carga de baterías recargables DEWALT.** Cualquier otro uso que se les dé puede provocar riesgo de incendio, descarga eléctrica o electrocución.

- **No exponga el cargador a la lluvia ni a la nieve.**
- **Tire del enchufe en lugar del cable al desconectar el cargador.** De esta manera, disminuirá el riesgo de dañar el enchufe y el cable.
- **Asegúrese de que el cable esté situado de modo que no lo pise nadie, ni se tropiece con él, y que no esté sujeto a daños o tensiones.**
- **No use un alargador a menos que sea absolutamente necesario.** El uso de un alargador incorrecto puede provocar riesgo de incendio, descarga eléctrica o electrocución.
- **No coloque objetos en la parte superior del cargador ni coloque el cargador en una superficie blanda que pueda bloquear las ranuras de ventilación y provocar un calor interno excesivo.** Coloque el cargador lejos de cualquier fuente de calor. El cargador se ventila a través de las ranuras en la parte superior e inferior de la cubierta.
- **No utilice el cargador con un cable o enchufe dañado:** reemplácelos de inmediato.
- **No utilice el cargador si ha recibido un golpe fuerte, se ha caído, o presenta algún daño.** Llévelo a un centro de servicio autorizado.
- **No desmonte el cargador, cuando deba realizar un mantenimiento o reparaciones, llévelo a un centro de servicio técnico autorizado.** Si se montase mal el aparato, existe el riesgo de que se produzca una descarga eléctrica, electrocución o incendio.
- **Antes de limpiarlo, desconecte el cargador de la toma de corriente. Con ello minimizará el riesgo de descarga eléctrica.** Quitar la batería no reduce este riesgo.
- **NUNCA intente conectar dos cargadores juntos.**
- **El cargador está diseñado para funcionar con corriente eléctrica doméstica estándar de 230 V. No intente utilizarlo con otro voltaje.** Esto no se aplica al cargador vehicular.

GUARDE ESTAS INSTRUCCIONES

Cargador

El cargador DE9130 acepta los paquetes de batería de DEWALT de tipo NiCd y NiMH de entre 7.2 y 18 V.

El cargador DE9135 acepta los paquetes de batería de DEWALT de tipo NiCd, NiMH y litio-ión de entre 7.2 y 18 V.

Estos cargadores no necesitan ajuste y están diseñados para que su funcionamiento sea lo más fácil posible.

Procedimiento de Carga (fig. 2)



PELIGRO: Riesgo de electrocución. Los terminales de carga tienen 230 voltios. No realice pruebas con objetos conductores. Peligro de descarga eléctrica o electrocución.

1. Enchufe el cargador (p) en una toma de corriente apropiada antes de introducir la batería.
2. Introduzca la batería en el cargador. La luz roja (de carga) parpadeará continuamente para indicar que el proceso de carga se ha iniciado.
3. Se sabrá que se ha terminado la carga cuando la luz roja esté ENCENDIDA continuamente. La batería está totalmente cargada y podrá utilizarse en este momento o dejarse en el cargador.

NOTA: Para asegurar el máximo rendimiento y vida útil de las baterías de NiCd, NiMH y Li-Ion, cargue la batería por un mínimo de 10 horas antes de usarla por primera vez.

Proceso de Carga

Consulte la tabla siguiente con referencia al estado de carga de la batería.

Estado de la carga	
cargando	- - - - -
completamente cargado	_____
retraso por batería caliente/fría	--- - --- -
cambie la batería	●●●●●●●●
problema	●● ●● ●●

Regeneración Automática

El modo de regeneración automática equilibrará o igualará las pilas individuales de la batería a su capacidad máxima. Las baterías deben regenerarse semanalmente o cuando no suministren la misma cantidad de potencia.

Para regenerar su batería, colóquela en el cargador, como de costumbre. Déjela en el cargador durante 10 horas como mínimo.

Retraso por Batería Caliente/fría

Cuando el cargador detecta que una batería está demasiado caliente o demasiado fría, inicia automáticamente un Retraso por batería caliente/fría y suspende la carga hasta que la batería alcanza la temperatura adecuada. En ese momento, el cargador inicia automáticamente el modo de carga de la batería. Esta función garantiza la máxima duración de la batería.

SÓLO BATERÍAS DE LI-ION

Las baterías de Li-Ion están diseñadas con un Sistema de protección electrónico que protegerá la batería contra la sobrecarga, el sobrecalentamiento o la descarga completa.

La herramienta se apagará automáticamente si el Sistema de protección electrónico se activa. Si esto ocurre, coloque la batería de Li-Ion en el cargador hasta que esté totalmente cargada.

Instrucciones de Seguridad Importantes para Todas las Baterías

Cuando pida baterías de repuesto, asegúrese de incluir el número de catálogo y el voltaje.

La batería incluida en la caja no está completamente cargada. Antes de utilizar la batería y el cargador, lea las instrucciones de seguridad a continuación. Luego siga los procedimientos de carga descritos.

LEA TODAS LAS INSTRUCCIONES

- **No cargue ni use la batería en atmósferas explosivas, como ambientes donde haya polvo, gases o líquidos inflamables.** Poner o sacar la batería del cargador puede inflamar el polvo o los gases.
- Cargue las baterías sólo con cargadores DEWALT.
- **NO** las salpique ni las sumerja en agua u otros líquidos.
- **No guarde ni utilice la herramienta y la batería en lugares en los que la temperatura pueda alcanzar o superar los 40° C (como cobertizos al aire libre o construcciones de metal en verano).**



PELIGRO: No intente nunca abrir la batería por ningún motivo. Si la caja de la batería está agrietada o dañada, no la introduzca en el cargador. No aplaste, deje caer ni dañe la batería. No utilice una batería o un cargador que hayan recibido un golpe fuerte, se hayan caído, pisado o dañado de alguna forma (por ejemplo, perforado con un clavo, golpeado con un martillo, pisado).

Puede haber riesgo de descarga eléctrica o electrocución. Las baterías dañadas deben devolverse al centro de servicio para su reciclado.



ATENCIÓN: Cuando no se utilice, coloque la herramienta de costado en una superficie estable en la que no provoque tropezones o caídas. Algunas herramientas con baterías grandes permanecerán de forma vertical sobre la batería, pero pueden derribarse fácilmente.

INSTRUCCIONES DE SEGURIDAD ESPECÍFICAS PARA BATERÍAS DE NÍQUEL-CADMIO (NiCd) O NÍQUEL METAL HIDRURO (NiMH)

- **No incinere la batería aunque tenga daños importantes o esté completamente desgastada.** La batería puede explotar en un fuego.
- **Es posible que en condiciones de uso o temperatura extremos se produzca una pequeña pérdida de líquido de las pilas de la batería.** Esto no indica un fallo.

Sin embargo, si el precinto externo está roto:

- y el líquido de la batería entra en contacto con su piel, lávese inmediatamente con agua y jabón durante varios minutos.*
- y el líquido de la batería entra en contacto con los ojos, lávelos con agua limpia durante 10 minutos como mínimo y obtenga atención médica inmediatamente. (Nota médica: El líquido es una solución de hidróxido de potasio al 25%-35%).*

INSTRUCCIONES DE SEGURIDAD ESPECÍFICAS PARA BATERÍAS DE IONES DE LITIO (Li Ion)

- **No incinere la batería aunque tenga daños importantes o esté completamente desgastada.** La batería puede explotar en un fuego. Se generan gases y materiales tóxicos cuando se queman baterías de iones de litio.
- **Si el contenido de la batería entra en contacto con la piel, lávese inmediatamente con jabón suave y agua.** Si el líquido de la batería entra en contacto con los ojos, enjuague con agua los ojos abiertos durante 15 minutos o hasta que cese la irritación. Si se necesita atención médica, el electrolito de la batería está compuesto de una mezcla de carbonatos orgánicos líquidos y sales de litio.
- **El contenido de las pilas de la batería abiertas puede causar irritación respiratoria.** Proporcione aire fresco. Si los síntomas persisten, obtenga atención médica.



ADVERTENCIA: Riesgo de quemadura. El líquido de la batería puede ser inflamable si se expone a chispas o llamas.

Capuchón de la Batería (fig. 2)

Para tapar los contactos de una batería suelta, se suministra un capuchón protector para la batería. Sin el capuchón protector puesto, puede que los objetos metálicos sueltos provoquen un cortocircuito en los contactos, con el consiguiente riesgo de incendio y daño a la batería.

1. Quite el capuchón protector de la batería antes de colocar la batería en el cargador o la herramienta.
2. Coloque el capuchón protector en los contactos inmediatamente después de quitar la batería del cargador o la herramienta.



ADVERTENCIA: Asegúrese de que el capuchón protector de la batería esté bien colocado antes de proceder a almacenar o transportar una batería suelta.

Batería

TIPO DE BATERÍA

El cargador DC628 funciona con paquetes de pilas de 18 voltios.

AVISO: NO UTILICE LA PILA DE LITIO COMPACTA DE 9181 DE 18 V EN EL DC628, ya que podrá provocar daños a la herramienta y a las pilas y podría conllevar un funcionamiento intermitente de la herramienta.

Recomendaciones para el Almacenamiento

1. El mejor lugar de almacenamiento es uno que sea fresco y seco, que no esté expuesto directamente a la luz del sol ni a un exceso de frío o calor. Para un rendimiento y vida útil óptimos de la batería, guarde las baterías a temperatura ambiente cuando no esté usándolas.

NOTA: Las baterías de Li-Ion deben estar completamente cargadas cuando están guardadas.

2. Un almacenamiento de larga duración no dañará la batería o el cargador. En condiciones adecuadas, se pueden guardar hasta 5 años.

Etiquetas del Cargador y la Batería

Además de las ilustraciones contenidas en este manual, las etiquetas del cargador y la batería muestran los siguientes pictogramas:



Antes de usarse, leer el manual de instrucciones.



La batería se está cargando.



La batería está cargada.



Batería defectuosa.



Retraso por batería caliente/fría.



No realizar pruebas con objetos conductores.



No cargar baterías deterioradas.



Usar sólo baterías DEWALT, cualquier otra puede estallar y provocar lesiones corporales y daños materiales.



No exponer al agua.



Cambiar inmediatamente los cables defectuosos.



Cargar sólo entre 4° C y 40° C.



Desechar las baterías con el debido respeto al medio ambiente.



No incinerar la batería de NiMH, NiCd+ y Li-Ion.



Carga baterías de NiMH y NiCd.



Carga baterías de Li-Ion.



Consultar los datos técnicos para informarse del tiempo de carga.

Contenido del Embalaje

El embalaje contiene:

1 clavadora

- 1 cargador
- 2 paquetes de baterías
- 1 gafas de seguridad
- 1 caja de accesorios (solo en los modelos K)
- 1 manual de instrucciones
- 1 diagrama de despiece

NOTA: Las baterías y los cargadores no van incluidos en los modelos N.

- Compruebe si la herramienta, piezas o accesorios han sufrido algún desperfecto durante el transporte.
- Tómese el tiempo necesario para leer detenidamente y comprender este manual antes de utilizar la herramienta.

Descripción (fig. 1, 2)



ADVERTENCIA: Jamás altere la herramienta eléctrica ni ninguna de sus piezas. Podrían producirse lesiones personales o daños.

- a. Disparador
- b. Activador por contacto
- c. Pasador para desobstrucción
- d. Cañón
- e. Luces/Indicador de batería baja
- f. Gancho reversible para cinturón
- g. Sujeción de la punta sin marca
- h. Impulsor de clavos
- i. Depósito
- j. Selector del modo
- k. Rueda de ajuste de la profundidad
- l. Bloqueo del activador por contacto
- m. Punta sin marca
- n. Paquete de baterías
- o. Botones de liberación de la baterías
- p. Cargador
- q. Indicador de carga (rojo)
- r. Capuchón protector de la batería

USO PREVISTO

Su clavadora inalámbrica DC628 ha sido diseñada para clavar sujetadores en piezas de madera.

NO debe usarse en condiciones húmedas ni en presencia de líquidos o gases inflamables.

La clavadora inalámbrica DC628 es una herramienta eléctrica profesional.

NO permita que los niños toquen la herramienta. El uso por parte de operadores inexpertos requiere supervisión.

Seguridad Eléctrica

El motor eléctrico está diseñado para un solo voltaje. Compruebe siempre que el voltaje de la batería coincida con el voltaje que figura en la placa de especificaciones. Asegúrese también de que el voltaje del cargador coincida con el de la red eléctrica.



Su cargador DEWALT tiene doble aislamiento conforme a la norma EN 60335, por lo que no se requiere conexión a tierra.

Si el cable de suministro está dañado, debe reemplazarse por un cable especialmente preparado disponible a través de la organización de servicios de DEWALT.

Uso de un Alargador

No debe utilizarse un alargador a menos que sea absolutamente necesario. Use un alargador adecuado a la potencia del cargador (consulte los datos técnicos). El tamaño mínimo del conductor es 1 mm²; la longitud máxima es 30 m.

Si utiliza un carrete de cable, desenrolle siempre el cable completamente.

MONTAJE Y AJUSTES



ADVERTENCIA: Antes del montaje y el ajuste, quite siempre la batería. Apague siempre la herramienta antes de poner o sacar la batería.



ADVERTENCIA: Utilice solamente baterías y cargadores DEWALT.

Cómo Poner y Sacar la Batería de la Herramienta (fig. 1)



ADVERTENCIA: Para disminuir el riesgo de lesiones personales graves, apague la herramienta y desconecte la batería antes de realizar ajuste alguno o de quitar o instalar acoplamientos o accesorios. La puesta en marcha accidental puede causar lesiones.

NOTA: Compruebe que la batería (n) esté totalmente cargada.

ESPAÑOL

PARA INSTALAR LA BATERÍA EN EL MANGO DE LA HERRAMIENTA

1. Alinee la muesca dentro del mango de la herramienta con la batería (fig. 1).
2. Deslice la batería firmemente en el mango hasta que oiga el cierre del bloqueo.

PARA SACAR LA BATERÍA DE LA HERRAMIENTA

1. Apriete los botones de liberación (o) y saque la batería del mango de la herramienta tirando hacia afuera con firmeza.
2. Introduzca la batería en el cargador como se describe en la sección del cargador de este manual.

Indicador de Batería baja (fig. 1)

El indicador de batería baja es una característica integrada en las luces delanteras (e). Parpadeará 4 veces para indicar que hay que recargar el paquete de baterías y la herramienta se apagará automáticamente.

Desconecte la herramienta y saque el paquete de baterías (n) para cargarlo tan pronto como el indicador parpadee.

La herramienta no funcionará bien con un paquete de baterías con poca carga.

Montaje del Gancho para el Cinturón (fig. 3)

El gancho del cinturón se puede acoplar a un lado o al otro de la herramienta, o bien retirarse si no se va a usar.

1. Introduzca el gancho (f) en el orificio de montaje del lateral de la herramienta.
2. Pase el tornillo (s) por el orificio de montaje del lado opuesto. Ajuste el tornillo.

Carga de la Herramienta (fig. 4)

La herramienta se puede cargar utilizando alguno de los métodos siguientes.

MÉTODO DE CARGA Y EXTRACCIÓN (FIG. 4)

1. Introduzca los clavos en la parte posterior del depósito (i).
2. Empuje el impulsor (h) hacia atrás hasta que la guía del clavo caiga detrás de los clavos.
3. Libere el impulsor.

MÉTODO DE BLOQUEO Y CARGA

1. Tire hacia atrás del impulsor (h) hasta que quede encajado.

2. Introduzca los clavos en la parte posterior del depósito.
3. Empuje el impulsor hacia adelante hasta que esté liberado y se deslice hacia adelante.

DESCARGA DE LA HERRAMIENTA

1. Bloquee el impulsor de clavos (h) en la posición trasera.
2. Retire los clavos del depósito (i).

Ajuste de la Profundidad de Clavado (fig. 5)

Mediante la rueda de ajuste de la profundidad, se puede ajustar la profundidad de clavado en función del tipo de clavo que se use.

1. Para clavar con poca profundidad, gire la rueda de ajuste (k) en sentido contrario a las agujas del reloj. Hay seis ajustes de profundidad, 1 es el menos profundo y 6 es el más profundo.
2. Para clavar más profundamente, gire la rueda de ajuste de la profundidad (k) en el sentido de las agujas del reloj.

Selección del Modo (fig. 1)

Para seleccionar el modo de funcionamiento secuencial, deslice el selector de modo (j) al icono de un solo clavo (/).

Para seleccionar el modo de funcionamiento por impacto, deslice el selector de modo (j) al icono de tres clavos (//).

Bloqueo del Activador por Contacto (fig. 6)

Esta herramienta va equipada con un seguro del activador por contacto (l) que evita que la herramienta dispense un clavo por accidente.

Para conectar el seguro del activador por contacto, empuje el interruptor hacia abajo.

Para liberar el seguro del activador por contacto (l), tire del interruptor hacia arriba.



ADVERTENCIA: antes de hacer ningún ajuste, o cuando no se vaya a usar la herramienta, cerciórese de que el seguro del activador por contacto (l) esté conectado y de que se haya retirado el paquete de baterías.

Punta sin Marca (fig. 1)

Coloque la punta sin marca (m) sobre el activador por contacto (b) cuando se use la herramienta en madera.

Guarde la punta sin marca en el soporte (g) siempre que no la vaya a usar.



ADVERTENCIA: antes de instalar o retirar la punta sin marca, cerciórese de que el seguro del activador por contacto (l) esté conectado y de que se haya retirado el paquete de baterías.

Luces Delanteras (Fig. 1)

Esta herramienta tiene luces delanteras (e) situadas a cada lado. Las luces delanteras se encienden con el paquete de baterías puesto y después de activar el disparador o liberar el activador por contacto. Las luces se apagarán automáticamente después de 10 segundos sin funcionar. Las luces delanteras también funcionan como indicador de batería baja y como indicador de clavo atascado. Para más información, consulte **Indicador de batería baja** o **Extracción de un clavo atascado**.



ADVERTENCIA: las luces delanteras están diseñadas para iluminar la superficie inmediata de trabajo. No use las luces delanteras solo como fuente de luz.

FUNCIONAMIENTO

Instrucciones de Uso



ADVERTENCIA: Respete siempre las instrucciones de seguridad y las normas aplicables.



ADVERTENCIA: Para disminuir el riesgo de lesiones personales graves, apague la herramienta y desconéctela de la fuente de alimentación antes de realizar ajuste alguno o de poner o quitar accesorios.

Posición Adecuada de las Manos (fig. 1, 9)



ADVERTENCIA: Para reducir el riesgo de lesión personal grave, tenga **SIEMPRE** las manos en una posición adecuada como se muestra.



ADVERTENCIA: Para reducir el riesgo de lesión personal grave, sujete **SIEMPRE** bien en caso de que haya una reacción repentina.

La posición adecuada de las manos exige que una mano repose en la empuñadura principal (t) tal y como se indica en la ilustración.

Preparación de la Herramienta (fig. 7)

1. Extraiga todos los clavos del depósito.
2. Bloquee el impulsor de clavos (h) en la posición trasera.
3. Compruebe si el activador por contacto (b) y el impulsor de clavos se pueden mover libremente.
4. Vuelva a cargar los clavos en el depósito.



ADVERTENCIA: no utilice la herramienta si el activador por contacto o el impulsor de clavos no se pueden mover libremente.

ATENCIÓN: NUNCA rocíe ni aplique de ninguna otra forma lubricantes o disolventes de limpieza en el interior de la herramienta. Esto puede afectar gravemente a la vida útil y el rendimiento de la herramienta.

Manejo de la Herramienta (fig. 1)

La herramienta se puede operar usando alguno de los dos modos siguientes: funcionamiento secuencial o por impacto.

MODO DE FUNCIONAMIENTO SECUENCIAL

El modo de funcionamiento secuencial se emplea para clavar de modo intermitente cuando se desea un clavado esmerado y de posición precisa.

1. Mediante el selector de modo (j), seleccione el modo de funcionamiento secuencial.
2. Libere el seguro del activador por contacto (l).
3. Empuje el activador por contacto contra la superficie de trabajo.
4. Accione el disparador (a) para que la herramienta funcione. Cada presión en el disparador, con el activador por contacto pulsado contra la superficie de trabajo, clavará un único clavo.

FUNCIONAMIENTO POR IMPACTO

El modo de funcionamiento por impacto se emplea para clavar de modo rápido en superficies planas y estacionarias.

1. Libere el seguro del activador por contacto (l).
2. Mediante el selector de modo (j), seleccione el modo de funcionamiento por impacto.
3. Para clavar un solo clavo, haga funcionar la herramienta tal como se indica en el modo secuencial:

- a. Empuje el activador por contacto (b) contra la superficie de trabajo.
- b. Accione el disparador (a) para que la herramienta funcione. Cada presión en el disparador, con el activador por contacto pulsado contra la superficie de trabajo, clavará un único clavo.
4. Para clavar varios clavos, oprima y mantenga oprimido el disparador (a), y luego pulse el activador por contacto (b) repetidamente contra la superficie de trabajo.



ADVERTENCIA: No mantenga pulsado el activador cuando no utilice la herramienta. Mantenga el bloqueo de gatillo (l) en posición de bloqueo para evitar una activación accidental cuando la herramienta no esté en uso.

Extracción de un Clavo Atascado (Fig. 1, 8)

Si se atasca un clavo en la boquilla, las luces delanteras (e) parpadearán continuamente.

1. Retire el paquete de baterías (n).
2. Conecte el seguro del activador por contacto (l).
3. Bloquee el impulsor en su sitio.
4. Extraiga todos los clavos del depósito (i).
5. Libere el pestillo de desatascamiento (c) de la parte superior de la boquilla.
6. Repliegue el cañón (d) para exponer al aire el clavo atascado.
7. Retire el clavo; use pinzas si fuera necesario.
8. Si la hoja propulsora estuviese en la posición inferior, introduzca un destornillador en la boquilla y empuje hacia atrás la hoja hasta su sitio.
9. Devuelva al cañón a su posición.
10. Bloquee el pestillo de desatascamiento.

Si se atascan los clavos en la boquilla con frecuencia, lleve la herramienta a un servicio técnico DEWALT para que la revisen.

MANTENIMIENTO

Su herramienta eléctrica DEWALT ha sido diseñada para funcionar mucho tiempo con un mínimo de mantenimiento. Que siga funcionando satisfactoriamente depende del buen cuidado de la herramienta y de su limpieza periódica.



ADVERTENCIA: Para disminuir el riesgo de lesiones personales graves, apague la herramienta y desconecte la batería antes de realizar ajuste alguno o de quitar o instalar accesorios. La puesta en marcha accidental puede causar lesiones.

El cargador no puede ser reparado. El cargador no contiene piezas reparables.



Lubricación

Esta herramienta no necesita que la lubriquen.

AVISO: no lubrique la herramienta ya que dañará las piezas internas.



Limpieza



ADVERTENCIA: Elimine con aire seco la suciedad y el polvo de la carcasa principal tan pronto como se advierta su acumulación en las rejillas de ventilación o en sus proximidades. Cuando lleve a cabo este procedimiento póngase a cabo este procedimiento póngase una protección ocular aprobada y una mascarilla antipolvo aprobada.



ADVERTENCIA: Jamás use disolventes u otros productos químicos fuertes para limpiar las piezas no metálicas de la herramienta. Dichos productos químicos pueden debilitar los materiales con los que están construidas estas piezas. Use un paño humedecido únicamente con agua y jabón suave. Jamás permita que le entre líquido alguno a la herramienta ni sumerja ninguna parte de la misma en líquido.

INSTRUCCIONES DE LIMPIEZA DEL CARGADOR



ADVERTENCIA: Riesgo de descarga eléctrica. Antes de limpiarlo, desconecte el cargador de la toma de corriente alterna. Para limpiar la suciedad y grasa del exterior del cargador puede usarse un paño o cepillo suave no metálico. No utilice agua ni ninguna solución de limpieza.

Accesorios Opcionales



ADVERTENCIA: Dado que los accesorios que no sean los suministrados por DEWALT no han sido sometidos a pruebas con este producto, el uso de tales accesorios con esta herramienta podría ser peligroso. Para disminuir el riesgo de lesiones, con este producto se deben usar exclusivamente accesorios recomendados por DEWALT.

Consulte a su proveedor si desea información más detallada sobre los accesorios apropiados.

Detección de Problemas

Si la herramienta no funcionase bien, siga las instrucciones siguientes. Si pese a todo, no se resuelve el problema, póngase en contacto con el servicio técnico.

La herramienta no funciona

Las luces delanteras no se encienden

- Cambie el paquete de baterías.
- Libere el seguro del activador por contacto.
- Retire el paquete de baterías y espere, al menos, 3 segundos. A continuación vuelva a colocarlo.

Las luces delanteras se encienden, pero el motor no funciona

- Libere el disparador o el activador por contacto y no lo oprima.
- Libere el seguro del activador por contacto.

Los luces se encienden y el motor funciona

- Póngase en contacto con el servicio técnico.

La herramienta no clava

- Cargue clavos en el depósito.
- Asegúrese de que usa clavos del tipo adecuado.
- Limpie la boquilla.
- Limpie el depósito.

La herramienta no clava los clavos del todo

- Retire los clavos.
- Retire el paquete de baterías y espere, al menos, 5 segundos. A continuación vuelva a colocarlo.
- Dispare una vez para reiniciar la herramienta.

- Ajuste la profundidad de clavado.
- Elija el material adecuado o la longitud del clavo.

Los clavos se atascan en la herramienta

- Asegúrese de que usa clavos del tipo adecuado.
- Elija el material adecuado o la longitud del clavo.
- Cambie el paquete de baterías.
- Limpie la boquilla.
- Limpie el depósito.

Proteger el Medio Ambiente



Recogida selectiva. Este producto no debe desecharse con los residuos domésticos normales.

Si un día descubre que tiene que cambiar su producto DEWALT, o ya no le sirve, no lo deseche con los desechos domésticos. Saque el producto para la recogida selectiva.



La recogida selectiva de productos usados y embalaje permite que los materiales sean reciclados y utilizados de nuevo. La reutilización de los materiales reciclados ayuda a prevenir la contaminación ambiental y reduce la demanda de las materias primas.

Los reglamentos locales pueden proporcionar la recogida selectiva de productos eléctricos del hogar en sitios de desechos municipales o por el minorista cuando usted compre un producto nuevo.

DEWALT proporciona una instalación para la recogida y reciclaje de los productos DEWALT una vez que hayan llegado al final de su vida útil. Para aprovechar este servicio devuelva su producto a un agente de reparaciones autorizado, que lo recogerá en nuestro nombre.

Puede comprobar dónde se encuentra su agente de reparaciones más cercano contactando con la oficina DEWALT de su zona en la dirección indicada en este manual. También puede obtener una lista de agentes de reparaciones autorizados de DEWALT y todos los detalles de nuestro servicio después de la venta en Internet en www.2helpU.com.



Batería Recargable

Esta batería de larga duración debe recargarse cuando deje de producir la suficiente potencia en trabajos que se realizaban con facilidad anteriormente. Al final de su vida técnica, deséchela con el debido respeto al medio ambiente.

- Descargue la batería por completo, y luego sáquela de la herramienta.
- Las pilas de Li-Ion, NiCd y NiMH son reciclables. Llévelas a su distribuidor o a una estación de reciclaje local. Las baterías recogidas serán recicladas o eliminadas adecuadamente.

GARANTÍA

DEWALT tiene plena confianza en la calidad de sus productos y ofrece una excepcional garantía para los usuarios profesionales del producto. Esta declaración de garantía es adicional a sus derechos contractuales como usuario profesional y a sus derechos legales como usuario particular no profesional y no perjudica de ningún modo dichos derechos. La garantía es válida dentro de los territorios de los Estados Miembros de la Unión Europea y del Área de Libre Comercio Europea.

• GARANTÍA DE SATISFACCIÓN DE 30 DÍAS SIN RIESGO •

Si no está totalmente satisfecho con el rendimiento de su herramienta DEWALT, sólo tiene que devolverla al punto de compra en un plazo de 30 días, completa con todos los componentes originales, tal y como la compró, para un reembolso completo o cambio. El producto debe haber estado sujeto a un desgaste lógico y normal y debe presentarse prueba de compra.

• CONTRATO DE MANTENIMIENTO GRATIS POR UN AÑO •

Si necesita mantenimiento o revisión de su herramienta DEWALT en los 12 meses siguientes a la compra, se realizará gratuitamente por un agente de reparaciones autorizado de DEWALT. Debe presentarse prueba de compra. Incluye mano de obra. Excluye los accesorios y las piezas de repuesto a menos que hayan fallado bajo garantía.

• GARANTÍA COMPLETA DE UN AÑO •

Si su producto DEWALT está defectuoso debido a fallos de material o fabricación, en un plazo de 12 meses a partir de la fecha de compra, garantizamos reemplazar todas las piezas defectuosas gratuitamente o, a nuestra discreción, cambiar el aparato gratis siempre que:

- El producto no se haya utilizado mal;
- El producto se haya sometido a un desgaste lógico y normal;
- No se hayan intentado hacer reparaciones por personas no autorizadas;
- Se presente prueba de compra.
- El producto se devuelva completo con todos los componentes originales.

Si desea hacer una reclamación, contacte con su vendedor o compruebe dónde se encuentra su agente de reparaciones autorizado de DEWALT más cercano en el catálogo de DEWALT o póngase en contacto con su oficina de DEWALT en la dirección indicada en este manual. Puede obtener una lista de agentes de reparaciones autorizados de DEWALT y todos los detalles de nuestro servicio después de la venta en Internet en: www.2helpU.com.

CLOUEUR DC628

Félicitations !

Vous avez choisi un outil DEWALT. Des années d'expertise dans le développement et l'innovation de ses produits ont fait de DEWALT, le partenaire privilégié des utilisateurs professionnels d'outils électriques.

Fiche Technique

DC628		
Tension	V_{DC}	18
Type		1
Mode de commande		par contact
Inclinaison du magasin		34°
Clous		
type		15 ga, Type DA
longueur	mm	32, 38, 44, 51, 65
diamètre de la tige	mm	1,8
inclinaison		34°
Poids (sans batterie)	kg	3,0
<hr/>		
L_{PA} (pression acoustique)	dB(A)	97
K_{PA} (incertitude de pression acoustique)	dB(A)	3
L_{WA} (puissance acoustique)	dB(A)	81
K_{WA} (incertitude de puissance acoustique)	dB(A)	3
<hr/>		
Valeurs du taux de vibrations (somme vectorielle de triaxialité) déterminées conformément à la norme EN 60745 :		
Valeur d'émission de vibration a_h		
$a_h =$	m/s ²	< 2,5
Incertitude K =	m/s ²	< 1,5

Le taux d'émission de vibrations indiqué dans ce feuillet informatif a été mesuré conformément à une méthode d'essai normalisé établie par EN 60745, et peut être utilisé pour comparer un outil à un autre. Il peut également être utilisé pour effectuer une évaluation préliminaire de l'exposition.



AVERTISSEMENT : le taux d'émission de vibrations déclaré correspond aux applications principales de l'outil. Néanmoins, si l'outil est utilisé pour différentes applications ou est mal entretenu, ce taux d'émission de vibrations pourra varier. Ces éléments

peuvent augmenter considérablement le niveau d'exposition sur la durée totale de travail.

Toute estimation du degré d'exposition à des vibrations doit également prendre en compte les heures où l'outil est mis hors tension ou lorsqu'il tourne sans effectuer aucune tâche. Ces éléments peuvent réduire sensiblement le degré d'exposition sur la durée totale de travail.

Identifier des mesures de sécurité supplémentaires pour protéger l'opérateur contre les effets nocifs des vibrations telles que : maintenance de l'outil et des accessoires, maintenir la température des mains élevée, organisation du travail.

Batterie	DE9503	DE9180
Type de batterie	NiMH	Li-Ion
Tension	V_{DC}	18
Capacité	A_h	2,6
Poids	kg	1,0

Chargeur	DE9130	DE9135
Tension secteur	V_{AC}	230
Type de batterie	NiCd/NiMH	NiCd/NiMH/L
Durée de charge approx.		30
		(batteries 2,0 Ah)(batteries 2,0 Ah)
Poids	kg	0,52

Fusibles

Europe Outils 230 V 10 ampères, secteur

Définitions : Consignes de Sécurité

Les définitions ci-après décrivent le degré de risques associé à chaque balise. Lire soigneusement la notice d'instructions et respecter ces symboles.



DANGER : indique une situation de danger imminent qui, si rien n'est fait pour l'éviter, aura comme conséquences la **mort ou des dommages corporels graves**.



AVERTISSEMENT : indique une situation de danger potentiel qui, si rien n'est fait pour l'éviter, **pourra** avoir

comme conséquences la **mort ou des dommages corporels graves**.



ATTENTION : indique une situation de danger potentiel qui, si rien n'est fait pour l'éviter, **pourrait** avoir comme conséquences des **dommages corporels mineurs ou moindres**.

AVIS : indique une pratique ne **posant aucun risque de dommages corporels**, mais qui par contre, si rien n'est fait pour l'éviter, **pourrait** poser des **risques de dommages matériels**.



Indique des risques de décharges électriques.



Indique des risques d'incendie.

Certificat de Conformité CE

DIRECTIVES MACHINES



DC628

DEWALT certifie que les produits décrits dans le paragraphe « Fiche technique » sont conformes aux normes : 2006/42/EC, EN 60745-1, EN 792-13

Ces produits sont également conformes aux normes 2004/108/EC. Pour plus d'informations, veuillez contacter DEWALT à l'adresse suivante ou vous reporter au dos de cette notice d'instructions.

Le soussigné est responsable de la compilation du fichier technique et fait cette déclaration au nom de DEWALT.

H. Grossmann

Horst Grossmann
Vice Président de l'Ingénierie et du développement produit
DEWALT, Richard-Klinger-Straße 11,
D-65510, Idstein, Allemagne
31.12.2009



AVERTISSEMENT : pour réduire tout risque de dommages corporels, lire la notice d'instructions

Consignes de Sécurité Générales Propres aux Outils Électriques



AVERTISSEMENT ! lire toutes les directives et consignes de sécurité.

Tout manquement aux directives et consignes ci-inclues comporte des risques de décharges électriques, d'incendie et/ou de dommages corporels graves.

CONSERVER TOUTES CES DIRECTIVES ET CONSIGNES À TITRE DE RÉFÉRENCE

Le terme « outil électrique » mentionné dans les avertissements ci-après se rapporte aux outils alimentés sur secteur (avec fil) ou par piles (sans fil).

1) SÉCURITÉ - AIRE DE TRAVAIL

- Maintenir l'aire de travail propre et bien éclairée.** Les lieux sombres ou encombrés sont propices aux accidents.
- Ne pas utiliser un outil électrique dans un milieu déflagrant, comme en présence de liquides, gaz ou poussières inflammables.** Les outils électriques peuvent produire des étincelles qui pourraient enflammer toute émanation ou poussière ambiante.
- Maintenir à l'écart les enfants, ou toute autre personne, lors de l'utilisation d'un outil électrique.** Toute distraction pourrait faire perdre la maîtrise de l'appareil.

2) SÉCURITÉ – ÉLECTRICITÉ

- La fiche électrique de l'outil doit correspondre à la prise murale. Ne modifier la fiche en aucune façon. Ne pas utiliser de fiche d'adaptation avec un outil électrique mis à la terre (masse).** L'utilisation de fiches d'origine et de prises appropriées réduira tout risque de décharges électriques.
- Éviter tout contact corporel avec des éléments mis à la terre comme : tuyaux, radiateurs, cuisinières ou réfrigérateurs.** Les risques de décharges électriques augmentent lorsque le corps est mis à la terre.
- Ne pas exposer les outils électriques à la pluie ou à l'humidité.** Tout contact d'un outil électrique avec un liquide augmente les risques de décharges électriques.
- Ne pas utiliser le cordon de façon abusive. Ne jamais utiliser le cordon pour transporter, tirer ou débrancher un outil électrique. Protéger le cordon de toute source de chaleur, de l'huile, et de tout bord tranchant ou pièce mobile.** Les cordons endommagés ou emmêlés

FRANÇAIS

augmentent les risques de décharges électriques.

- e) **En cas d'utilisation d'un outil électrique à l'extérieur, utiliser systématiquement une rallonge conçue à cet effet.** Cela diminuera tout risque de décharges électriques.
- f) **Si on ne peut éviter d'utiliser un outil électrique en milieu humide, utiliser un circuit protégé par un dispositif de courant résiduel (RCD).** Cela réduira tout risque de décharges électriques.

3) SÉCURITÉ INDIVIDUELLE

- a) **Rester systématiquement vigilant et faire preuve de jugement lorsqu'on utilise un outil électrique. Ne pas utiliser d'outil électrique en cas de fatigue ou sous l'influence de drogues, d'alcool ou de médicaments.** Tout moment d'inattention pendant l'utilisation d'un outil électrique comporte des risques de dommages corporels graves.
- b) **Porter un équipement de protection individuel. Porter systématiquement un dispositif de protection oculaire.** Le fait de porter un masque anti-poussières, des chaussures antidérapantes, un casque de sécurité ou un dispositif de protection auditive, lorsque la situation le requiert, réduira les risques de dommages corporels.
- c) **Prévenir tout démarrage accidentel. S'assurer que l'interrupteur est en position d'arrêt avant de brancher l'outil sur le secteur et/ou à la batterie, ou de le ramasser ou le transporter.** Transporter un outil le doigt sur l'interrupteur ou brancher un outil électrique alors que l'interrupteur est en position de marche invite les accidents.
- d) **Retirer toute clé de réglage avant de démarrer l'outil.** Une clé laissée sur une pièce rotative d'un outil électrique comporte des risques de dommages corporels.
- e) **Adopter une position stable. Maintenir les pieds bien ancrés au sol et conserver son équilibre en permanence.** Cela permettra de mieux maîtriser l'outil électrique en cas de situations imprévues.
- f) **Porter des vêtements appropriés. Ne porter aucun vêtement ample ou bijou. Maintenir cheveux, vêtements et gants à l'écart des pièces mobiles, car ils pourraient s'y faire prendre.**
- g) **Lorsqu'un dispositif de connexion à un système de dépoussiérage ou d'élimination est fourni, s'assurer qu'il est branché et utilisé correctement.** L'utilisation de ces dispositifs peut réduire les risques engendrés par les poussières.

4) UTILISATION ET ENTRETIEN DES OUTILS ÉLECTRIQUES

- a) **Ne pas forcer un outil électrique. Utiliser l'outil approprié au travail en cours.** L'outil approprié effectuera un meilleur travail, de façon plus sûre et à la vitesse pour laquelle il a été conçu.
- b) **Ne pas utiliser un outil électrique dont l'interrupteur est défectueux.** Tout appareil dont l'interrupteur est défectueux est dangereux et doit être réparé.
- c) **Débrancher la fiche du secteur et/ou la batterie de l'outil électrique avant d'effectuer tout réglage, de changer tout accessoire, ou avant de le ranger.** Ces mesures préventives réduiront tout risque de démarrage accidentel de l'appareil.
- d) **Après utilisation, ranger les outils électriques hors de portée des enfants et ne permettre à aucune personne non familière avec son fonctionnement (ou sa notice d'instructions) de l'utiliser.** Les outils peuvent être dangereux entre des mains inexpérimentées.
- e) **Entretenir les outils électriques. Vérifier les pièces mobiles pour s'assurer qu'elles sont bien alignées et tournent librement, qu'elles sont en bon état et ne sont affectées d'aucune condition susceptible de nuire au bon fonctionnement de l'outil. En cas de dommage, faire réparer l'outil électrique avant toute nouvelle utilisation.** De nombreux accidents sont causés par des outils mal entretenus.
- f) **Maintenir tout organe de coupe propre et bien affûté.** Les outils de coupe bien entretenus et affûtés sont moins susceptibles de se coincer et sont plus faciles à contrôler.
- g) **Utiliser un outil électrique, ses accessoires, mèches, etc., conformément aux présentes directives et suivant la manière prévue pour ce type particulier d'outil électrique, en tenant compte des conditions de travail et de la tâche à effectuer.** L'utilisation d'un outil électrique à des fins autres que celles prévues est potentiellement dangereuse.

5) UTILISATION ET ENTRETIEN DE LA BATTERIE

- a) **Recharger la batterie uniquement avec le chargeur spécifié par le fabricant.** Un chargeur propre à un certain type de batterie peut créer des risques d'incendie lorsqu'utilisé avec d'autres batteries.
- b) **Utiliser les outils électriques uniquement avec leur batterie spécifique.** L'utilisation d'autres batteries comporte des risques de dommages corporels ou d'incendie.

- c) **Après utilisation, ranger la batterie à l'écart d'objets métalliques, tels que trombones, pièces de monnaie, clés, clous, vis ou autres petits objets métalliques susceptibles de conduire l'électricité entre les bornes, car cela pose des risques de brûlures ou d'incendie.**
- d) **Si utilisée de façon abusive, la batterie pourra perdre du liquide. Éviter alors tout contact. En cas de contact accidentel, rincer abondamment à l'eau claire. En cas de contact oculaire, rincer puis consulter immédiatement un médecin.** Le liquide de la batterie peut engendrer irritation ou brûlures.

6) RÉPARATION

- a) **Faire entretenir les outils électriques par un réparateur qualifié en n'utilisant que des pièces de rechange identiques.** Cela permettra de préserver l'intégrité de l'outil électrique et la sécurité de l'utilisateur.

Consignes de Sécurité Supplémentaires pour le Cloueur Sans fil

- Portez toujours des lunettes de sécurité.
- Portez toujours un serre-tête antibruit.
- N'utilisez que le type de fixation spécifié dans ce mode d'emploi.
- N'utilisez pas de socle pour monter l'outil sur un support.
- Ne désassemblez, ni ne bloquez les pièces du cloueur comme le bout de contact.
- Avant chaque utilisation, vérifiez que le mécanisme de sûreté et de déclenchement fonctionne correctement et que tous les écrous et boulons sont bien serrés.
- N'utilisez pas l'outil comme un marteau.



AVERTISSEMENT : n'utilisez pas l'outil sur une échelle.

- Ne dirigez jamais un cloueur en fonctionnement en votre direction ou vers une autre personne.
- Pendant que vous travaillez, tenez l'outil de manière à ne pas blesser votre tête ou votre corps en cas de recul dû à une interruption subite de l'alimentation ou des surfaces dures sur la pièce de travail.
- Ne faites jamais fonctionner le cloueur à vide.

- Transportez l'outil jusqu'à l'aire de travail en le tenant par une seule poignée et jamais avec la gâchette enfoncée.
- Prenez en compte l'environnement de l'aire de travail. Les clous peuvent perforer les pièces minces ou déraiper sur les coins ou les arêtes de la pièce, ce qui peut ainsi mettre en danger les personnes présentes.
- N'enfoncez pas les clous trop près des arêtes de la pièce travaillée.
- N'enfoncez pas les clous les uns au-dessus des autres.

Risques résiduels

En dépit de l'application des normes de sécurité en vigueur et de l'installation de dispositifs de sécurité, certains risques résiduels sont inévitables. Il s'agit de :

- Diminution de l'acuité auditive.
- Risques de dommages corporels dus à des projections de particules.
- Risques de brûlures provoquées par des accessoires ayant surchauffé pendant leur fonctionnement.
- Risques de dommages corporels dus à un usage prolongé.

Étiquettes sur l'appareil

On trouve les diagrammes suivants sur l'outil :



Lire la notice d'instructions avant toute utilisation.



Porter un dispositif de protection auditive.



Porter un dispositif de protection oculaire.



N'utilisez pas l'outil sur une échelle



Tension de l'outil.



Longueur des clous.



Épaisseur des clous.



Angle du chargeur : 34°

FRANÇAIS



Magazine angle: 34°.



Réglages de la profondeur.

EMPLACEMENT DE LA DATE CODÉE DE FABRICATION

La date codée de fabrication, qui comprend aussi l'année de fabrication, est imprimée sur la surface interne du boîtier formant charnière entre l'outil et la batterie.

Exemple :

2010 XX XX

Année de fabrication

Consignes de Sécurité Importantes Propres à Tous les Chargeurs de Batteries

CONSERVEZ CES INSTRUCTIONS : Ce manuel contient des instructions importantes concernant la sécurité et l'utilisation des chargeurs de batterie DE9130/DE9135.

- Avant d'utiliser le chargeur, lire toute consigne et avertissement apposés sur le chargeur, la batterie et le produit utilisant la batterie.



DANGER : risques d'électrocution. Présence de 230 volts aux bornes de charge. Ne pas mettre en contact avec des objets conducteurs, car il y a risques de décharges électriques ou d'électrocution.



AVERTISSEMENT : risques de décharges électriques. Ne laisser aucun liquide pénétrer dans le chargeur, car il y a risques de décharges électriques.



ATTENTION : risques de brûlures. Pour réduire tout risque de dommages corporels, ne recharger que des batteries rechargeables DEWALT. Tout autre type de batteries pourrait exploser et causer des dommages corporels ou matériels.



ATTENTION : Sous certaines conditions, lorsque le chargeur est branché sur le secteur, les bornes de charge exposées à l'intérieur du chargeur pourraient être court-circuitées par des corps étrangers. Les corps étrangers de nature conductrice tels que, mais sans s'y limiter, la paille de fer, les feuilles d'aluminium ou toute

accumulation de particules métalliques doivent être maintenus à distance des orifices du chargeur. Débrancher systématiquement le chargeur lorsqu'aucune batterie n'y est insérée. Débrancher le chargeur avant tout entretien.

- **NE PAS tenter de charger la batterie avec des chargeurs autres que ceux décrits dans ce manuel.** Le chargeur et la batterie ont été conçus tout spécialement pour fonctionner ensemble.
- **Ces chargeurs n'ont pas été conçus pour des utilisations autres que recharger les batteries rechargeables DEWALT.** Toute autre utilisation pose des risques d'incendie, de décharges électriques ou d'électrocution.
- **Ne pas exposer le chargeur à la pluie ou à la neige.**
- **Pour débrancher le chargeur, tirer sur sa fiche plutôt que sur son cordon.** Cette précaution réduira tout risque d'endommager la fiche ou le cordon.
- **S'assurer que le cordon est protégé de manière à ce que personne ne marche ni ne trébuche dessus, ou à ce qu'il ne soit ni endommagé ni soumis à aucune tension.**
- **N'utiliser une rallonge qu'en cas de nécessité absolue.** L'utilisation d'une rallonge inadéquate pose des risques d'incendie, de décharges électriques ou d'électrocution.
- **Ne poser aucun objet sur le chargeur. Ne pas mettre le chargeur sur une surface molle qui pourrait en bloquer la ventilation et provoquer une surchauffe interne.** Éloigner le chargeur de toute source de chaleur. Le chargeur dispose d'orifices d'aération sur le dessus et le dessous du boîtier.
- **Ne pas utiliser le chargeur avec une fiche ou un cordon endommagé ;** les remplacer systématiquement.
- **Ne pas utiliser le chargeur s'il a reçu un choc, fait une chute ou a été endommagé de quelque façon que ce soit.** Le ramener dans un centre de réparation agréé.
- **Ne pas démonter le chargeur. Pour tout entretien ou réparation, le rapporter dans un centre de réparation agréé.** Le fait de le réassembler de façon incorrecte comporte des risques de décharges électriques, d'électrocution ou d'incendie.

- **Débrancher le chargeur du secteur avant tout entretien pour réduire tout risque de décharges électriques.** Le fait d'en retirer la batterie ne réduira pas ces risques.
- **NE JAMAIS tenter de connecter 2 chargeurs ensemble.**
- **Le chargeur a été conçu pour fonctionner sur courant électrique domestique standard de 230 volts. Ne pas tenter de l'utiliser sous toute autre tension.** Cette directive ne s'applique pas aux chargeurs de postes mobiles.

CONSERVER CES CONSIGNES

Chargeur

Le modèle DE9130 est compatible avec des blocs batterie DEWALT NiCd et NiMH de 7,2 à 18 V.

Le modèle DE9135 est compatible avec des blocs batterie DEWALT NiCd, NiMH et Li-Ion de 7,2 à 18 V.

Ces chargeurs ne requièrent aucun réglage et ont été conçus pour être d'un usage aussi simple que possible.

Procédure de Charge (fig. 2)



DANGER : risques d'électrocution.
Tension de 230 volts aux bornes de charge. Ne pas mettre en contact avec des objets conducteurs pour prévenir tout risque de décharges électriques ou d'électrocution.

1. Brancher le chargeur (p) dans la prise appropriée avant d'y insérer la batterie.
2. Insérer la batterie dans le chargeur. Le voyant rouge (charge) clignotera de façon continue pour indiquer que le processus de charge a commencé.
3. Lorsque le voyant rouge RESTE ALLUMÉ en continu, il indique que la charge est terminée. La batterie est alors complètement chargée et peut être immédiatement utilisée ou laissée dans son chargeur.

REMARQUE : pour assurer les performances et la durée de vie maximales des batteries NiCd, NiMH et Li-Ion, les recharger pendant un minimum de 10 heures avant toute utilisation initiale.

Processus de Charge

Se reporter au tableau suivant pour déterminer l'état de charge de la batterie.

État de charge	
charge en cours	- - - -
pleinement chargée	————
suspension de charge	— - — -
remplacer la batterie	●●●●●●●●
problème	●●●●●●

Équilibrage Automatique

Le mode d'équilibrage automatique égalisera ou équilibrera chaque cellule de la batterie pour lui permettre de fonctionner à son rendement optimum. La batterie doit être équilibrée de façon hebdomadaire ou chaque fois qu'elle perd de sa capacité.

Pour équilibrer la batterie, l'insérer, comme habituellement, dans son chargeur. Laisser la batterie dans son chargeur un minimum de 10 heures.

Suspension de Charge Contre le Chaud/froid

Lorsque le chargeur détecte qu'une batterie est trop chaude ou trop froide, il démarre automatiquement la fonction de suspension de charge, arrêtant ainsi le chargement de la batterie jusqu'à ce qu'elle reprenne sa température adéquate. Le chargeur se met alors automatiquement en mode de charge. Cette caractéristique assure aux batteries une durée maximale de vie.

BATTERIES LI-ION SEULEMENT

Les batteries Li-Ion sont dotées d'un système électronique de protection qui les protège contre toute surcharge, surchauffe ou fuite importante.

L'outil s'arrêtera automatiquement lorsque le système électronique de protection sera activé. Dans cette éventualité, placer la batterie Li-Ion sur le chargeur pour la recharger pleinement.

Consignes de Sécurité Importantes Propres à Toutes les Batteries

Pour commander une batterie de rechange, s'assurer d'inclure son numéro de catalogue et sa tension.

La batterie n'est pas totalement chargée en usine. Avant d'utiliser la batterie et le chargeur, lire les consignes de sécurité ci-dessous. Puis suivre la procédure de charge ci-après.

LIRE TOUTES CES CONSIGNES

- **Ne pas recharger ou utiliser une batterie en milieu déflagrant, en présence par exemple de poussières, gaz ou liquides inflammables.** Insérer ou retirer une batterie de son chargeur pourrait causer l'inflammation de toute poussière ou émanation ambiante.
- Charger les batteries exclusivement sur des chargeurs DEWALT.
- **NE PAS immerger le chargeur dans l'eau ou tout autre liquide, ou l'arroser d'aucun liquide.**
- **Ne pas entreposer ou utiliser l'outil et la batterie à une température ambiante pouvant excéder 40 °C (comme dans des hangars ou des bâtiments métalliques l'été).**



DANGER : ne jamais tenter d'ouvrir la batterie pour quelque raison que ce soit. Si le boîtier de la batterie est fissuré ou endommagé, ne pas l'insérer dans un chargeur. Ne pas écraser, laisser tomber, ou endommager les batteries. Ne pas utiliser une batterie ou un chargeur qui a reçu un choc violent, est tombé, a été écrasé ou endommagé de quelque façon que ce soit (p. ex. percé par un clou, frappé d'un coup de marteau, piétiné), car il y a risques de décharges électriques ou d'électrocution. Les batteries endommagées doivent être renvoyées à un centre de réparation pour y être recyclées.



ATTENTION : Après utilisation, ranger l'outil, à plat, sur une surface stable là où il ne pourra ni faire tomber ni faire trébucher personne. Certains outils équipés d'une large batterie peuvent tenir à la verticale sur celle-ci, mais manquent alors de stabilité.

CONSIGNES DE SÉCURITÉ SPÉCIFIQUES PROPRES AU NICKEL-CADMIUM (NiCd) OU AU NICKEL MÉTAL HYDRURE (NiMH)

- **Ne pas incinérer la batterie même si elle est sévèrement endommagée ou complètement usagée, car elle pourrait exploser au contact des flammes.**
- **De légères fuites de liquide peuvent se produire au niveau des cellules de la batterie en cas d'utilisation ou de conditions de températures extrêmes.** Cela ne représente en aucun cas une défaillance du produit. Toutefois, si le joint d'étanchéité extérieur est endommagé :

- a. et que son liquide entre en contact avec la peau, la rincer immédiatement à l'eau savonneuse pendant quelques minutes.
- b. et que son liquide entre en contact avec les yeux, les rincer à l'eau claire pendant au moins une dizaine de minutes puis consulter immédiatement un médecin.
(**Note médicale :** le liquide est composé d'une solution d'hydroxyde de potassium à 25–35 %).

CONSIGNES DE SÉCURITÉ SPÉCIFIQUES PROPRES AUX BATTERIES AU LITHIUM ION (Li-Ion)

- **Ne pas incinérer la batterie même si elle est sévèrement endommagée ou complètement usagée, car elle pourrait exploser au contact des flammes.** Au cours de l'incinération des batteries au lithium-ion, des vapeurs et matières toxiques sont dégagées.
- **En cas de contact du liquide de la batterie avec la peau, la rincer immédiatement au savon doux et à l'eau claire.** En cas de contact oculaire, rincer l'œil ouvert à l'eau claire une quinzaine de minutes, ou jusqu'à ce que l'irritation cesse. Si des soins médicaux sont nécessaires, noter que l'électrolyte de la batterie est composé d'un mélange de carbonates organiques liquides et de sels de lithium.
- **Le contenu des cellules d'une batterie ouverte pourrait causer une irritation des voies respiratoires.** Dans cette éventualité, exposer l'individu à l'air libre. Si les symptômes persistent, consulter un médecin.



AVERTISSEMENT : risques de brûlures. Le liquide de la batterie pourrait s'enflammer s'il est exposé à des étincelles ou à une flamme.

Capuchon Protecteur de Batterie (fig. 2)

Un capuchon protecteur est fourni avec l'appareil pour recouvrir les bornes d'une batterie hors de son chargeur/appareil. Sans ce capuchon protecteur, des objets métalliques pourraient court-circuiter les contacts, et poser des risques d'incendie ou de dommages sérieux à la batterie.

1. Enlever le capuchon protecteur avant d'installer la batterie dans le chargeur ou l'outil.
2. Placer systématiquement le capuchon protecteur sur les bornes une fois celle-ci retirée du chargeur ou de l'outil.



AVERTISSEMENT : vérifier que le capuchon protecteur est bien en place avant de ranger ou transporter une batterie hors de son chargeur/outil.

Batterie

TYPE DE BATTERIE

Le modèle DC628 fonctionne avec des blocs batterie de 18 volts.

AVIS : N'UTILISEZ PAS LA BATTERIE COMPACTE AU LITHIUM DE9181 DE 18 V AVEC LE MODELE DC628, car cela peut endommager l'outil et la batterie et entraîner un fonctionnement intermittent de l'outil.

Recommandations de Stockage

1. Le lieu idéal de rangement est un lieu frais et sec, à l'abri de toute lumière solaire directe et de tout excès de température. Pour des performances et une durée de vie optimales, entreposer les batteries à température ambiante après utilisation.
REMARQUE : les batteries Li-Ion doivent être pleinement chargées avant d'être entreposées.
2. Un stockage prolongé ne nuira ni à la batterie ni au chargeur. Dans les conditions adéquates, ils peuvent être entreposés jusqu'à 5 ans.

Étiquettes sur le Chargeur et la Batterie

En plus des diagrammes utilisés dans ce manuel, les étiquettes sur le chargeur et la batterie comportent les diagrammes suivants :



Lire la notice d'instructions avant toute utilisation.



Charge en cours.



Batterie chargée.



Batterie défectueuse.



Suspension de charge.



Ne pas mettre en contact avec des objets conducteurs



Ne pas recharger une batterie endommagée.



Utiliser le chargeur exclusivement avec des batteries DEWALT. Tout autre type de batteries pourrait exploser et causer des dommages corporels et matériels.



Ne pas exposer à l'eau.



Remplacer systématiquement tout cordon endommagé.



Recharger seulement entre 4 °C and 40 °C.



Mettre la batterie au rebut conformément à la réglementation en matière d'environnement.



Ne pas incinérer les batteries NiMH, NiCd+ et Li-Ion.



Charge les batteries NiMH et NiCd.



Charge les batteries Li-Ion.



Consulter la fiche technique pour les temps de charge.

Contenu de l'emballage

Ce carton comprend :

- 1 cloueur
- 1 chargeur
- 2 blocs-piles
- 1 Safety glasses
- 1 paire de lunettes de sécurité
- 1 manuel de l'utilisateur
- 1 dessin éclaté

REMARQUE : la batterie et le chargeur ne sont pas inclus avec les modèles N.

- Vérifier que l'appareil et ses pièces ou accessoires n'ont pas été endommagés lors du transport.
- Prendre le temps de lire attentivement et comprendre cette notice d'instructions avant toute utilisation de l'appareil.

Description (fig. 1, 2)



AVERTISSEMENT : ne jamais modifier l'outil électrique ni aucun de ses composants. Il y a risques de dommages corporels ou matériels.

- a. Gâchette
- b. Bout de contact
- c. Loquet de libération de blocage

FRANÇAIS

- d. Barillet
- e. Voyants/témoin de faible charge
- f. Agrafe courroie réversible
- g. Support d'embout pour pointer
- h. Enfonceur de clous
- i. Magasin
- j. Commutateur de mode
- k. Molette de réglage de profondeur
- l. Verrouillage du bout de contact
- m. Embout pour pointe
- n. Bloc-piles
- o. Boutons de dégagement du bloc-piles
- p. Chargeur
- q. Témoin de charge (rouge)
- r. Cache protecteur pour le bloc-piles

USAGE PRÉVU

Votre cloueur DC628 a été conçu pour enfoncer des éléments de fixation dans des pièces en bois.

NE PAS utiliser ces outils en milieu ambiant humide ou en présence de liquides ou de gaz inflammables.

Ce cloueur sans fil DC628 est un outil électrique professionnel.

NE PAS les laisser à la portée des enfants. Une supervision est nécessaire auprès de tout utilisateur non expérimenté.

Sécurité Électrique

Le moteur électrique a été conçu pour fonctionner sur une tension unique. Vérifier systématiquement que la tension de la batterie correspond bien à la tension indiquée sur la plaque signalétique. Vérifier également que la tension du chargeur correspond bien à la tension du secteur.



Votre chargeur DEWALT à double isolation est conforme à la norme EN 60335 ; un branchement à la terre n'est donc pas nécessaire.

Si le cordon fourni est endommagé, le remplacer par un cordon spécialement conçu à cet effet, et disponible auprès du service après-vente DEWALT.

(CH) Toujours utiliser la fiche prescrite lors du remplacement du câble d'alimentation.

Type 11 pour la classe II (Isolation double) - outils

Type 12 pour la classe I (Conducteur de terre) - outils

(CH) En cas d'utilisation à l'extérieur, connecter les outils portatifs à un disjoncteur FI.

Utilisation d'une Rallonge

N'utiliser une rallonge qu'en cas de nécessité absolue. Utiliser une rallonge homologuée compatible avec la tension nominale du chargeur (consulter la fiche technique). La section minimale du conducteur est de 1 mm² pour une longueur maximale de 30 m.

En cas d'utilisation d'un dévidoir, dérouler systématiquement le câble sur toute sa longueur.

MONTAGE ET RÉGLAGES



AVERTISSEMENT : retirer systématiquement la batterie avant tout montage ou réglage. Arrêter systématiquement l'outil avant d'insérer ou de retirer la batterie.



AVERTISSEMENT : utiliser exclusivement des batteries et chargeurs DEWALT.

Insertion et Retrait de la Batterie de l'outil (fig. 1)



AVERTISSEMENT : pour réduire tout risque de dommages corporels graves, arrêter et déconnecter la batterie avant tout réglage ou avant de retirer ou installer toute pièce ou tout accessoire. Tout démarrage accidentel pourrait causer des dommages corporels.

REMARQUE : s'assurer que la batterie (n) est complètement chargée.

POUR INSTALLER LA BATTERIE DANS LA POIGNÉE DE L'OUTIL

1. Aligner la batterie sur l'encoche de la face interne de la poignée de l'outil (fig. 1).
2. Insérer la batterie fermement dans la poignée jusqu'à ce qu'elle s'y enclenche complètement.

POUR RETIRER LA BATTERIE DE L'OUTIL

1. Pousser sur le bouton de déverrouillage (o) et tirer fermement la batterie hors de la poignée de l'outil.
2. Insérer la batterie dans son chargeur comme décrit dans la section appropriée de ce manuel.

Témoin de Faible Charge (fig. 1)

Le témoin de faible charge est une fonction intégrée aux voyants (e). Il clignote 4 fois pour indiquer que le

bloc-piles a besoin d'être rechargé et que l'outil va s'arrêter automatiquement.

Éteignez l'outil et enlevez le bloc-piles (n) pour le charger dès que le témoin clignote.

L'outil ne pourra pas être utilisé tant qu'un bloc-piles faiblement chargé y est inséré.

Montage de l'agrafe Courroie (fig. 3)

Vous pouvez fixer l'agrafe courroie d'un côté ou de l'autre de l'outil ou choisir de l'enlever.

1. Insérez l'agrafe courroie (f) dans l'orifice de montage sur un côté de l'outil.
2. Faites passer la vis (s) à travers l'orifice de montage du côté opposé. Serrez la vis.

Chargement de l'outil (fig. 4)

Vous pouvez charger l'outil en suivant une des deux méthodes suivantes.

MÉTHODE DE CHARGEMENT ET RETRAIT (FIG. 4)

1. Introduisez les clous à l'arrière du magasin (i).
2. Tirez sur l'enfonceur de clous (h) jusqu'à ce qu'il se retrouve derrière les clous.
3. Relâchez l'enfonceur.

MÉTHODE DE BLOCAGE ET CHARGEMENT

1. Tirez sur l'enfonceur de clous (h) jusqu'à ce qu'il se verrouille en place.
2. Introduisez les clous à l'arrière du magasin.
3. Appuyez en avant sur l'enfonceur de clou jusqu'à ce qu'il se débloque et faites-le glisser vers l'avant.

DÉCHARGEMENT DE L'OUTIL

1. Bloquez l'enfonceur de clous (h) en position arrière.
2. Retirez les clous du magasin (i).

Réglage de la Profondeur de Clouage (fig. 5)

Vous pouvez ajuster la profondeur de clouage à l'aide de la molette de réglage de profondeur en fonction du type de clous utilisés.

1. Pour enfoncer peu profondément le clou, tournez la molette de réglage de profondeur (k) dans le sens inverse des aiguilles d'une montre. Le réglage de la profondeur s'échelonne de 1 (peu profond) à 6 (très profond).
2. Pour enfoncer profondément le clou, tournez la molette de réglage de profondeur (k) dans le sens des aiguilles d'une montre.

Sélection du Mode (fig. 1)

Pour sélectionner le mode d'action séquentielle, placez le sélecteur de mode (j) sur l'icône représentant un seul clou (/).

Pour sélectionner le mode d'action à percussion, placez le sélecteur de mode (j) sur l'icône représentant trois clous (///).

Verrouillage du Bout de Contact (fig. 6)

Cet outil est équipé d'un verrouillage du bout de contact (l) ce qui l'empêche de projeter un clou.

Pour engager le verrouillage du bout de contact, poussez l'interrupteur vers le bas.

Pour relâcher le verrouillage du bout de contact (l), poussez l'interrupteur vers le haut.



AVERTISSEMENT : assurez-vous que le verrouillage du bout de contact (l) est engagé et que le bloc-piles est retiré avant de procéder à tout réglage ou lorsque l'outil ne sera pas utilisé dans l'immédiat.

Embout pour Pointe (fig. 1)

Placez l'embout pour pointe (m) sur le bout de contact (b) pour utiliser l'outil sur du bois.

Rangez l'embout pour pointe sur son support (g) si vous ne l'utilisez pas.



AVERTISSEMENT : assurez-vous que le verrouillage du bout de contact (l) est engagé et que le bloc-piles est retiré avant d'installer ou de retirer l'embout pour pointe.

Voyants (fig. 1)

Cet outil comporte des voyants (e) de chaque côté. Ils s'allument lorsque vous insérez le bloc-piles, activez la gâchette ou relâchez le bout de contact. Ils s'éteignent automatiquement au bout de 10 secondes d'inactivité. Les voyants servent également de témoin de faible charge et de clou coincé. Pour de plus amples détails, reportez-vous à la section « **Témoin de faible charge** » et « **Comment extraire un clou coincé** ».



AVERTISSEMENT : les voyants ont pour objet d'illuminer la surface de travail immédiate. Ne les utilisez pas comme source lumineuse unique.

FONCTIONNEMENT

Consignes d'utilisation



AVERTISSEMENT : respecter systématiquement les consignes de sécurité et les normes en vigueur.



AVERTISSEMENT : pour réduire tout risque de dommages corporels graves, arrêter et débrancher l'outil avant tout réglage ou avant de retirer ou installer toute pièce ou tout accessoire.

Position Correcte des Mains (fig. 1, 9)



AVERTISSEMENT : pour réduire tout risque de dommages corporels graves, adopter **SYSTÉMATIQUEMENT** la position des mains illustrée.



AVERTISSEMENT : pour réduire tout risque de dommages corporels graves, maintenir fermement et **SYSTÉMATIQUEMENT** l'outil pour anticiper toute réaction soudaine de sa part.

La position correcte des mains nécessite une main sur la poignée principale (t) comme illustré.

Préparation de l'outil (fig. 7)

1. Retirez tous les clous du magasin.
2. Bloquez l'enfonceur de clous (h) en position arrière.
3. Vérifiez si le bout de contact (b) et l'enfonceur de clou peuvent bouger sans difficulté.
4. Rechargez les clous dans le magasin.



AVERTISSEMENT : n'utilisez pas l'outil si le bout de contact ou l'enfonceur de clou ne bougent que difficilement.

ATTENTION : n'appliquez **JAMAIS** de lubrifiants ou solvants de nettoyage avec un atomiseur ou autre à l'intérieur de l'outil. Cela pourrait gravement affecter la durée de vie et la performance de l'outil.

Fonctionnement de l'outil (fig. 1)

Cet outil peut être utilisé selon deux modes de travail : mode d'action séquentielle et mode d'action à percussion.

MODE D'ACTION SÉQUENTIELLE

Le mode d'action séquentielle permet d'enfoncer des clous de façon intermittente lorsqu'un placement très soigneux et très précis est requis.

1. Sélectionnez le mode d'action séquentielle avec le sélecteur de mode (j).
2. Relâchez le verrouillage du bout de contact (l).
3. Poussez le bout de contact contre la surface de travail.
4. Tirez sur la gâchette (a) pour faire fonctionner l'outil. Chaque fois que vous tirez sur la gâchette avec le bout de contact appuyé contre la surface de travail, un clou est enfoncé.

ACTION À PERCUSSION

Le mode d'action à percussion permet d'enfoncer rapidement des clous sur des surfaces plates et immobiles.

1. Relâchez le verrouillage du bout de contact (l).
2. Sélectionnez le mode d'action à percussion avec le sélecteur de mode (j).
3. Pour enfoncer un seul clou, faites fonctionner l'outil comme indiqué pour l'action séquentielle :
 - a. Poussez le bout de contact (b) contre la surface de travail.
 - b. Tirez sur la gâchette (a) pour faire fonctionner l'outil. Chaque fois que vous tirez sur la gâchette avec le bout de contact appuyé contre la surface de travail, un clou est enfoncé.
4. Pour enfoncer plusieurs clous, maintenez enfoncée la gâchette (a), puis poussez le bout de contact (b) de manière répétée contre la surface de travail.



AVERTISSEMENT : Ne maintenez pas la gâchette enfoncée lorsque l'outil n'est pas utilisé. Maintenez le blocage du bout de contact (l) en position bloquée pour empêcher toute activation accidentelle lorsque l'outil n'est pas utilisé.

Comment Extraire un Clou Coincé (fig. 1, 8)

Si un clou se coince dans l'embout, les voyants (e) clignotent en continu.

1. Retirez le bloc-piles (n).
2. Engagez le verrouillage du bout de contact (l).
3. Bloquez l'enfonceur de clou.
4. Retirez tous les clous du magasin (i).

5. Relâchez le loquet de libération de blocage (c) sur le haut de l'embout.
6. Rétractez le barillet (d) afin d'exposer le clou coincé.
7. Retirez le clou, à l'aide de tenailles au besoin.
8. Si la lame guide est en position abaissée, insérez un tournevis dans l'embout et repoussez la lame dans sa position normale.
9. Remettez le barillet en place.
10. Verrouillez le loquet de libération de blocage.

Si les clous se bloquent fréquemment dans l'embout, faites réparer l'outil par un service après-vente (SAV) DEWALT agréé.

MAINTENANCE

Votre outil électrique DEWALT a été conçu pour fonctionner longtemps avec un minimum de maintenance. Le fonctionnement continu et satisfaisant de l'outil dépendra d'une maintenance adéquate et d'un nettoyage régulier.



AVERTISSEMENT : pour réduire tout risque de dommages corporels graves, arrêter et déconnecter la batterie avant tout réglage ou avant de retirer ou installer toute pièce ou tout accessoire. Tout démarrage accidentel pourrait causer des dommages corporels.

Le chargeur n'est pas réparable. Il ne comporte aucune pièce réparable par l'utilisateur.



Lubrification

Cet outil ne nécessite pas de graissage.

CAUTION: ne graissez pas l'outil sous peine d'endommager les pièces internes.



Entretien



AVERTISSEMENT : éliminer poussière et saleté du boîtier principal à l'aide d'air comprimé chaque fois que les orifices d'aération semblent s'encrasser. Porter systématiquement des lunettes de protection et un masque anti-poussières homologués au cours de cette procédure.



AVERTISSEMENT : ne jamais utiliser de solvants ou tout autre produit chimique décapant pour nettoyer les parties non métalliques de l'outil. Ces produits chimiques pourraient en attaquer les matériaux utilisés. Utiliser un chiffon humidifié avec de l'eau et un savon doux. Protéger l'outil de tout liquide et n'immerger aucune de ses pièces dans aucun liquide.

ENTRETIEN DU CHARGEUR



AVERTISSEMENT : risques de décharges électriques. Débrancher le chargeur de la prise de courant alternatif avant tout entretien. Éliminer toute saleté ou graisse de la surface externe du chargeur à l'aide d'un chiffon ou d'une brosse non métallique douce. Ne pas utiliser d'eau ou tout autre nettoyant liquide.

Accessoires en Option



AVERTISSEMENT : comme les accessoires autres que ceux offerts par DEWALT n'ont pas été testés avec ce produit, leur utilisation avec cet appareil pourrait être dangereuse. Pour réduire tout risque de dommages corporels, seuls des accessoires DEWALT recommandés doivent être utilisés avec cet appareil.

Veuillez consulter votre revendeur pour plus d'informations sur les accessoires appropriés.

Guide de Dépannage

Si votre outil ne semble pas fonctionner correctement, suivez les instructions ci-dessous. Si le problème n'est toujours pas résolu, contactez votre réparateur.

L'outil ne fonctionne pas

Les voyants ne s'allument pas

- Remplacez le bloc-piles.
- Relâchez le verrouillage du bout de contact.
- Retirez le bloc-piles, attendez au moins 3 secondes, puis remettez-le en place.

Les voyants sont allumés, mais le moteur ne fonctionne pas

- Relâchez la gâchette ou le bout de contact, puis appuyez à nouveau.
- Relâchez le verrouillage du bout de contact.

FRANÇAIS

Les voyants sont allumés et le moteur fonctionne

- Prenez contact avec votre réparateur.

L'outil n'enfonce pas les clous

- Chargez des clous dans le magasin.
- Vérifiez que vous utilisez bien le type de clou spécifié.
- Nettoyez l'embout.
- Nettoyez le magasin.

L'outil n'enfonce pas complètement les clous

- Retirez les clous.
- Retirez le bloc-piles, attendez au moins 5 secondes, puis remettez-le en place.
- Appuyez une fois sur la gâchette pour réinitialiser l'outil.
- Réglez la profondeur de clouage.
- Sélectionnez le matériau ou la longueur de clou appropriés.

Les clous se coincent dans l'outil

- Vérifiez que vous utilisez bien le type de clou spécifié.
- Sélectionnez le matériau ou la longueur de clou appropriés.
- Remplacez le bloc-piles.
- Nettoyez l'embout.
- Nettoyez le magasin

Protection de l'environnement



Collecte sélective. Ne pas jeter ce produit avec les ordures ménagères.

En fin de durée de vie ou d'utilité de votre produit DEWALT, ne pas le jeter avec les ordures ménagères, mais dans les conteneurs de collecte sélective.



La collecte sélective des produits et emballages usagés permet de recycler et réutiliser leurs matériaux. La réutilisation de matériaux recyclés aide à protéger l'environnement contre la pollution et à réduire la demande en matière première.

Selon les réglementations locales, il peut être offert : service de collecte sélective individuel des produits

électriques, ou déchetterie municipale ou collecte sur les lieux d'achat des produits neufs.

DEWALT dispose d'installations pour la collecte et le recyclage des produits DEWALT en fin de vie. Pour profiter de ce service, veuillez rapporter votre produit auprès d'un centre de réparation agréé qui le recyclera en notre nom.

Pour connaître l'adresse d'un centre de réparation agréé près de chez vous, veuillez contacter votre distributeur DEWALT local à l'adresse indiquée dans cette notice d'instructions, ou consulter la liste des centres de réparation agréés DEWALT, l'éventail de notre SAV et tout renseignement complémentaire sur Internet à l'adresse : www.2helpU.com.



Batterie Rechargeable

Recharger cette batterie longue durée lorsqu'elle ne produira plus assez de puissance pour effectuer un travail qu'elle faisait facilement auparavant. En fin de vie utile, mettre la batterie au rebut conformément à la réglementation en matière d'environnement :

- Décharger complètement la batterie, puis la retirer de l'outil.
- Les cellules des batteries Li-Ion, NiCd et NiMH sont recyclables. Rapporter ces batteries auprès de votre revendeur ou dans un centre de recyclage local. Les batteries collectées seront recyclées ou mises au rebut de façon appropriée.

GARANTIE

DEWALT est si sûr de la qualité de ses produits qu'il propose à tous les professionnels qui les utilisent, une garantie exceptionnelle. Cette promesse de garantie s'ajoute à vos droits contractuels en tant qu'utilisateur professionnel ou vos droits légaux en tant qu'utilisateur privé, non professionnel, et elle ne peut en aucun cas leur porter préjudices. Cette garantie est valable au sein des territoires des États membres de l'Union Européenne et au sein de la Zone européenne de libre-échange.

• GARANTIE DE SATISFACTION DE 30 JOURS •

Si les performances de votre outil DEWALT ne vous apportaient pas totale satisfaction, retournez simplement, au point de vente, l'outil accompagné de tous ses composants originaux, dans un délai de 30 jours à compter de sa date d'achat pour son échange ou son remboursement intégral. Le produit devra avoir été soumis à une usure normale. Une preuve d'achat sera exigée.

• CONTRAT D'ENTRETIEN GRATUIT D'UN AN •

Si votre outil DEWALT nécessitait maintenance ou réparations dans les 12 mois à compter de sa date d'achat, elles seront prises en charge gratuitement par un réparateur DEWALT agréé. Une preuve d'achat sera exigée. Cela comprend la main-d'œuvre. Les accessoires et les pièces détachées sont exclus, à moins d'un défaut de fabrication sous garantie.

• GARANTIE COMPLÈTE D'UN AN •

Si votre produit DEWALT présentait un vice de matériau ou de fabrication dans les 12 mois à compter de sa date d'achat, nous garantissons le remplacement gratuit de toute pièce défectueuse ou, à notre entière discrétion, le remplacement gratuit de l'appareil, à condition que :

- Le produit ait été utilisé correctement ;
- Le produit ait été soumis à une usure normale ;
- Aucune réparation n'ait été effectuée par du personnel non autorisé ;
- Une preuve d'achat soit fournie ;
- Le produit soit retourné complet, avec l'ensemble de ses composants originaux.

Pour faire une demande de remboursement ou d'échange, veuillez contacter votre revendeur, ou trouver l'adresse d'un centre de réparation agréé DEWALT proche de chez vous dans le catalogue DEWALT, ou contacter votre succursale DEWALT à l'adresse indiquée dans cette notice d'instructions. Une liste des centres de réparation agréés DEWALT, et tout détail complémentaire concernant notre service après-vente, sont à votre disposition sur notre site Internet à : www.2helpU.com.

CHIODATRICE DC628

Congratulazioni!

Per aver scelto un apparato DEWALT. Gli anni di esperienza, lo sviluppo e l'innovazione meticolosi del prodotto fanno di DEWALT uno dei partner più affidabili per gli utilizzatori di apparati elettrici professionali.

Dati Tecnici

DC628		
Tensione	V_{DC}	18
Tipo		1
Modo di attuazione		attuazione a contatto
Angolo del caricatore		34°
Chiodi		
tipo		15 gradi, tipo DA
lunghezza	mm	32, 38, 44, 51, 65
diametro gambo	mm	1,8
angolo		34°
Peso (senza pacco batteria)	kg	3,0
L_{PA} (pressione sonora)	dB(A)	87
K_{PA} (incertezza pressione sonora)	dB(A)	3
L_{WA} (potenza sonora)	dB(A)	91
K_{WA} (incertezza potenza sonora)	dB(A)	3

Valori totali di vibrazione (somma dei tre valori assiali) calcolati secondo le normative EN 60745:

Valore di emissione delle vibrazioni a_{th}		
$a_{th} =$	m/s ²	< 2,5
Incertezza K =	m/s ²	< 1,5

Il livello di emissione di vibrazioni indicato in questo foglio informativo è stato misurato in base al test standard indicato nella normativa EN 60745 e può essere utilizzato per confrontare vari apparati fra di loro. Può essere utilizzato per una valutazione preliminare dell'esposizione.



AVVERTENZA: Il livello di emissioni delle vibrazioni riportato è relativo alle applicazioni principali dell'apparato. Tuttavia, se l'apparato viene utilizzato per applicazioni diverse, con diversi accessori, o non riceve adeguata manutenzione, il valore delle emissioni

di vibrazioni può essere differente. Ciò potrebbe aumentare sensibilmente il livello di esposizione durante il periodo di utilizzo complessivo.

Una stima del livello di esposizione alle vibrazioni deve anche considerare i momenti in cui l'apparato è spento o quando è acceso ma non viene utilizzato. Ciò potrebbe ridurre sensibilmente il livello di esposizione durante il periodo di utilizzo complessivo.

È necessario identificare ulteriori misure di sicurezza per proteggere l'operatore dagli effetti delle vibrazioni. Per esempio: eseguire una manutenzione adeguata dell'apparato e degli accessori, evitare il raffreddamento delle mani, organizzare il lavoro.

Pacco batteria	DE9503	DE9180
Tipo batterie	NiMH	Li-Ion
Tensione	V_{DC}	18
Capacità	A_h	2,6
Peso	kg	1,0

Caricabatteria	DE9130	DE9135
Tensione di rete	V_{AC}	230
Tipo batterie	NiCd/NiMH	NiCd/NiMH/L
Tempo di carica approssimativo	min	30
		(pacchi batteria da 2,0 Ah)
		(pacchi batteria da 2,0 Ah)
Peso	kg	0,52

Fusibili

Europa per apparati da 230 V 10 Ampere, di rete

Definizioni: Istruzioni di Sicurezza

Le definizioni sottostanti descrivono il livello di allerta rappresentato da ogni parola di segnalazione. Si invita a leggere attentamente il manuale, prestando attenzione a questi simboli.



PERICOLO: indica una situazione di pericolo imminente che, se non evitata, provoca lesioni gravi o addirittura mortali.



AVVERTENZA: indica una situazione potenzialmente pericolosa che, se non evitata, **può causare morte o gravi lesioni.**



ATTENZIONE: indica una situazione potenzialmente pericolosa che, se non evitata, **potrebbe provocare lesioni di gravità lieve o media.**

AVVISO: indica una situazione **non in grado di causare lesioni personali** ma che, se non evitata, **potrebbe provocare danni materiali.**



Evidenzia il rischio di scossa elettrica.



Evidenzia il rischio d'incendio.

Dichiarazione di Conformità CE

DIRETTIVA MACCHINE



DC628

DEWALT dichiara che i prodotti qui descritti nei "Dati tecnici" sono conformi alle normative: 2006/42/EC, EN 60745-1, EN 792-13

Questi prodotti sono anche conformi alle normative 2004/108/EC. Per ulteriori informazioni, contattare DEWALT all'indirizzo seguente o vedere sul retro del manuale.

Il firmatario è responsabile della compilazione del documento tecnico e rende questa dichiarazione per conto di DEWALT.

H. Grossmann

Horst Grossmann
Vice Presidente Progettazione e Sviluppo Prodotti
DEWALT, Richard-Klinger-Strasse 11,
D-65510, Idstein, Germania
31.12.2009



AVVERTENZA: per ridurre il rischio di lesioni, leggere il manuale di istruzioni.

Avvertenze Generali di Sicurezza per Appareti Elettrici



AVVERTENZA! leggere attentamente tutte le avvertenze e le istruzioni. La mancata osservanza delle istruzioni seguenti può causare scossa elettrica, incendio e/o gravi lesioni personali.

CONSERVARE LE AVVERTENZE E LE ISTRUZIONI PER RIFERIMENTI FUTURI

Il termine "apparato elettrico" utilizzato nelle avvertenze fa riferimento sia agli apparati alimentati a corrente (con cavo elettrico), sia a quelli a batteria (senza cavo).

1) SICUREZZA DELL'AREA DI LAVORO

- Mantenere l'area di lavoro pulita e ben illuminata.** Gli ambienti disordinati o scarsamente illuminati favoriscono gli incidenti
- Non azionare gli apparati in ambienti con atmosfera esplosiva, come quelli in presenza di liquidi, gas o polveri infiammabili.** Gli apparati elettrici creano scintille che possono incendiare le polveri o i fumi.
- Durante l'uso di un apparato elettrico, tenere lontani i bambini e chiunque si trovi nelle vicinanze.** Le distrazioni possono provocare la perdita di controllo.

2) SICUREZZA ELETTRICA

- Le spine dell'apparato elettrico devono essere adatte alla presa di alimentazione. Non modificare la spina in alcun modo. Non collegare un adattatore alla spina di un apparato elettrico dotato di scarico a terra.** Per ridurre il rischio di scossa elettrica evitare di modificare le spine e utilizzare sempre le prese appropriate.
- Evitare il contatto con superfici collegate con la terra, quali tubature, termosifoni, fornelli e frigoriferi.** Se il proprio corpo è collegato con la terra, il rischio di scossa elettrica aumenta.
- Non esporre gli apparati elettrici alla pioggia o all'umidità.** Se l'acqua entra nell'apparato elettrico aumenta il rischio di scossa elettrica.
- Non utilizzare il cavo elettrico in modo improprio. Non utilizzare mai il cavo per spostare, tirare o scollegare l'apparato elettrico. Tenere il cavo elettrico lontano da fonti di calore, olio, bordi taglienti o parti in movimento.** Se il cavo è danneggiato o impigliato, il rischio di scossa elettrica aumenta.

- e) **Quando l'apparato elettrico viene impiegato all'aperto, utilizzare unicamente cavi di prolunga previsti per esterni.** L'uso di un cavo elettrico adatto ad ambienti esterni riduce il rischio di scossa elettrica.
- f) **Se è non è possibile evitare l'uso di un apparato elettrico in ambienti umidi, usare una fonte di corrente protetta da un interruttore differenziale (salvavita)** L'uso di un interruttore differenziale riduce il rischio di scossa elettrica.

3) SICUREZZA PERSONALE

- a) **Quando si utilizza un apparato elettrico evitare di distrarsi. Prestare attenzione a quello che si sta facendo e utilizzare il buon senso. Non utilizzare l'apparato elettrico quando si è stanchi o sotto l'effetto di droghe, alcool o medicinali.** Un solo attimo di distrazione durante l'uso di tali apparati potrebbe provocare gravi lesioni personali
- b) **Indossare abbigliamento di protezione adeguato. Utilizzare sempre protezioni oculari.** L'uso di abbigliamento di protezione quali mascherine antipolvere, scarpe antinfortunistiche antiscivolo, caschi di sicurezza o protezioni uditive, in condizioni opportune consente di ridurre le lesioni personali.
- c) **Evitare avvii involontari. Assicurarsi che l'interruttore sia in posizione di spento prima inserire l'alimentazione elettrica e/o il blocco batteria e prima di afferrare o trasportare l'apparato.** Il trasporto di apparati elettrici tenendo il dito sull'interruttore o quando sono collegati alla rete elettrica con l'interruttore nella posizione di acceso provoca incidenti.
- d) **Prima di accendere l'apparato elettrico, rimuovere eventuali chiavi o utensili di regolazione.** Un utensile di regolazione o una chiave fissati su una parte rotante dell'apparato elettrico possono provocare lesioni personali.
- e) **Non sporgersi. Mantenere sempre una buona stabilità al suolo ed equilibrio.** Ciò consente un migliore controllo dell'apparato nelle situazioni impreviste.
- f) **Indossare vestiaro adeguato. Non indossare abiti lenti o gioielli. Tenere capelli, vestiti e guanti lontano dalle parti in movimento.** Abiti lenti, gioielli o capelli lunghi possono impigliarsi nelle parti in movimento.
- g) **Se i dispositivi sono forniti di collegamento con l'attrezzatura di aspirazione e raccolta delle polveri,**

assicurarsi che siano collegati e utilizzati correttamente. La raccolta delle polveri può ridurre i pericoli legati a queste ultime.

4) USO E MANUTENZIONE DELL'APPARATO ELETTRICO

- a) **Non forzare l'apparato. Utilizzare un apparato adatto al lavoro da eseguire.** L'apparato lavora meglio e con maggior sicurezza se utilizzato secondo quanto è stato previsto.
- b) **Non utilizzare l'apparato se l'interruttore non permette l'accensione o lo spegnimento.** Qualsiasi apparato elettrico che non possa essere controllato tramite l'interruttore è pericoloso e deve essere riparato.
- c) **Staccare la spina dall'alimentazione elettrica e/o il blocco batteria dell'apparato elettrico prima di effettuare qualsiasi tipo di regolazione, prima di cambiare gli accessori o di riporlo.** Queste misure di sicurezza preventive riducono il rischio di azionare l'apparato accidentalmente.
- d) **Riporre gli apparati non utilizzati fuori dalla portata dei bambini ed evitare l'uso da parte di persone che hanno poca familiarità con l'apparato elettrico e con le presenti istruzioni.** Gli apparati elettrici sono pericolosi in mano a persone inesperte.
- e) **Eseguire una manutenzione adeguata degli apparati elettrici. Verificare il cattivo allineamento e inceppamento di parti mobili, la rottura di componenti e ogni altra condizione che possa influire sul funzionamento degli apparati. Se danneggiato, far riparare l'apparato elettrico prima dell'uso.** Molti incidenti sono provocati da apparati elettrici su cui non è stata effettuata la corretta manutenzione.
- f) **Tenere gli utensili da taglio affilati e puliti.** La manutenzione corretta degli utensili da taglio con bordi affilati riduce le probabilità di inceppamento e ne facilita il controllo.
- g) **Utilizzare l'apparato elettrico, gli accessori, le punte ecc., rispettando le presenti istruzioni e tenendo in considerazione le condizioni di funzionamento e il lavoro da eseguire.** L'utilizzo dell'apparato elettrico per impieghi diversi da quelli previsti può provocare situazioni di pericolo.

5) USO E MANUTENZIONE DELLA BATTERIA

- a) **Ricaricare l'apparato esclusivamente con il caricabatteria specificato dal produttore.** Un caricabatteria adatto a un determinato tipo di batteria può provocare il rischio di

incendio se utilizzato con un pacco batteria differente.

- b) **Gli apparati elettrici vanno usati esclusivamente con i pacchi batteria specificatamente indicati.** L'utilizzo di ogni altro pacco batteria crea rischio di lesioni e d'incendio.
- c) **Se il pacco batteria non è utilizzato tenerlo lontano da oggetti di metallo come fermagli, monete, chiavi, chiodi, viti o altri piccoli oggetti metallici che possono provocare un contatto dei terminali.** Il corto circuito dei terminali della batteria può provocare ustioni o un incendio.
- d) **In condizioni di uso eccessivo è possibile che la batteria espella del liquido; evitarne il contatto. In caso di contatto, sciacquare abbondantemente con acqua. Se il liquido viene a contatto con gli occhi, consultare un medico.** Il liquido emesso dalla batteria può causare irritazioni o ustioni.

6) ASSISTENZA

- a) **L'apparato elettrico deve essere riparato da personale qualificato, che utilizzi ricambi originali identici alle parti da sostituire.** In questo modo viene garantita la sicurezza dell'apparato elettrico.

Ulteriori Istruzioni per la Sicurezza delle Chiodatrici Cordless

- Indossare sempre gli occhiali di protezione.
- Indossare sempre la protezione per le orecchie.
- Utilizzare chiodi del tipo specificato nel manuale.
- Non utilizzare supporti per il montaggio dello strumento su un supporto.
- Non smontare o bloccare le parti dello strumento per l'inserimento di chiodi, ad esempio la sicura a contatto.
- Prima di ogni operazione, verificare che il meccanismo di sicurezza e azionamento funzioni correttamente e che tutti i dadi e i bulloni siano serrati.
- Non utilizzare lo strumento come un martello.



AVVERTENZA: non utilizzare lo strumento su una scala.

- Evitare di rivolgere lo strumento per l'inserimento di chiodi verso se stessi o altre persone.
- Durante l'uso, tenere lo strumento in modo tale da non provocare danni alla testa o al corpo in caso di contraccolpo dovuto a un'interruzione dell'energia elettrica o al contatto con aree più resistenti del pezzo in lavorazione.

- Evitare di azionare lo strumento per l'inserimento di chiodi in aria.
- Nell'area di lavoro, trasportare lo strumento in prossimità del pezzo in lavorazione tenendo una sola maniglia, e senza mai azionare l'interruttore.
- Prendere in considerazione le condizioni dell'area di lavoro. I chiodi possono penetrare nei pezzi in lavorazione sottili o scivolare all'esterno di angoli e spigoli del pezzo in lavorazione, mettendo in pericolo le persone.
- Non inserire i chiodi in prossimità dei bordi del pezzo in lavorazione.
- Non inserire i chiodi sopra altri chiodi dello stesso tipo.

Rischi residui

Malgrado l'applicazione delle principali regole di sicurezza e l'implementazione di dispositivi di sicurezza, alcuni rischi residui non possono essere evitati. Questi sono:

- Menomazioni uditive.
- Rischio di lesioni personali causati da schegge volanti.
- Rischio di bruciate causate da parti che si arroventano durante la lavorazione.
- Rischio di lesioni personali causate dall'utilizzo prolungato.

Riferimenti sull'apparato

Sull'apparato sono presenti i seguenti simboli:



Leggere il manuale d'istruzioni prima dell'uso.



Utilizzare protezioni acustiche.



Utilizzare protezioni oculari.



Non utilizzare lo strumento su una scala.



Tensione dell'utensile.



Lunghezza dei chiodi.



Spessore dei chiodi.

ITALIANO



Capacità di carico.



Angolo caricatore: 34°.



Regolazione profondità.

POSIZIONE DEI CODICI DEI DATI

I codici dei dati, che comprendono anche l'anno di fabbricazione, sono stampati sulla superficie dell'alloggiamento che fa da giunto tra apparato e batteria.

Esempio:

2010 XX XX

Anno di fabbricazione

Istruzioni di Sicurezza Importanti per tutti i Caricabatteria

CONSERVARE LE PRESENTI ISTRUZIONI: Il presente manuale contiene importanti istruzioni di sicurezza e d'uso per i caricabatteria dei modelli DE9130/DE9135.

- Prima di utilizzare il caricabatteria, leggere tutte le istruzioni e le scritte di avvertimento sul caricabatteria, sul pacco batterie e sui prodotti che utilizzano il pacco batterie.



PERICOLO: rischio di folgorazione. Ai terminali di carica sono presenti 230 volt. Non toccare con oggetti conduttivi. Pericolo di scossa elettrica o folgorazione.



AVVERTENZA: rischio di scossa elettrica. Non far penetrare alcun liquido dentro al caricabatteria. Pericolo di scossa elettrica.



ATTENZIONE: rischio di incendio. Per ridurre il rischio di lesioni, caricare solo batterie ricaricabili DEWALT. Tipi diversi di batterie potrebbero scoppiare provocando lesioni personali e danni.



ATTENZIONE: in certe condizioni, con il caricabatteria inserito nella presa elettrica, i morsetti elettrici scoperti dentro al caricabatteria possono essere cortocircuitati da corpi estranei. Materiali estranei di natura conduttiva come, a titolo esemplificativo ma non esaustivo, lana di acciaio, lamine di alluminio o qualsiasi accumulo di particelle metalliche, dovrebbero essere eliminati dalle cavità del caricabatteria. Staccare

sempre il caricabatteria dalla presa quando il pacco batteria non è in sede. Staccare il caricabatteria dalla presa prima di cominciare a pulirlo.

- **NON provare a caricare il pacco batterie con qualsiasi altro caricabatteria diverso da quelli di questo manuale.** Il caricabatteria e il pacco batteria sono progettati specificatamente per lavorare insieme.
- **Questi caricabatteria non sono previsti per alcun altro utilizzo diverso dal caricare le batterie ricaricabili DEWALT.** Ogni utilizzo diverso comporta rischio di incendio, scossa elettrica o folgorazione.
- **Non esporre il caricabatteria a pioggia o neve.**
- **Per staccare dalla presa il caricabatteria, tirare la spina e non il cavo.** Ciò riduce il rischio che si danneggino entrambi.
- **Assicurarsi che il cavo sia posto in modo da non essere calpestato, non faccia inciampare o altro che lo possa danneggiare o sollecitare.**
- **Non utilizzare un cavo di prolunga se non è strettamente necessario.** L'utilizzo di cavi di prolunga non idonei può dar luogo a rischio di incendio, scossa elettrica o folgorazione.
- **Non mettere alcun oggetto sopra il caricabatteria e non appoggiare il caricabatteria su superfici morbide che potrebbero bloccare le fessure di ventilazione e causare calore interno eccessivo.** Tenere il caricabatteria lontano da qualsiasi fonte di calore. Il caricabatteria viene ventilato con le fessure sopra e sotto l'alloggiamento.
- **Non lavorare con un caricabatteria che abbia il cavo o la spina danneggiati - farli sostituire immediatamente.**
- **Non azionare il caricabatteria se ha preso un forte colpo, è caduto o è stato danneggiato in qualche altro modo.** Portarlo in un centro di assistenza autorizzato.
- **Non smontare il caricabatteria; quando è necessaria assistenza o riparazione, portarlo in un centro di assistenza autorizzato.** Un montaggio sbagliato comporta il rischio di scossa elettrica, folgorazione o incendio.
- **Staccare il caricabatteria dalla presa prima di qualsiasi tipo di pulizia.** Ciò riduce il rischio di scossa elettrica. La rimozione del pacco batteria non riduce tale rischio.
- **Non tentare MAI di collegare fra loro 2 caricabatteria.**

- **Il caricabatteria è progettato per funzionare con la corrente elettrica da 230 V standard di rete. Non tentare di utilizzarlo con una tensione diversa. Ciò non vale per i caricabatterie da veicolo.**

CONSERVARE LE ISTRUZIONI

Caricatore

Il caricatore DE9130 accetta batterie DEWALT NiCd e NiMH che vanno da 7,2 a 18 V.

Il caricatore DE9135 accetta batterie DEWALT NiCd, NiMH e Li-Ion che vanno da 7,2 a 18 V.

Questi caricabatterie non richiedono regolazioni e sono progettati affinché il loro uso sia il più facile possibile.

Procedura di Carica (fig. 2)



PERICOLO: rischio di folgorazione. Ai terminali di carica sono presenti 230 volt. Non toccare con oggetti conduttivi. Pericolo di scossa elettrica o folgorazione.

1. Innestare il caricabatteria (p) in una presa adatta prima di inserire il pacco batteria.
2. Inserire il pacco batteria nel caricabatteria. La luce rossa (in carica) lampeggia continuamente, indicando che è iniziato il processo di carica.
3. Il completamento della carica è indicato dalla spia rossa che rimane ACCESA di continuo. Il pacco è completamente carico e va utilizzato subito o lasciato nel caricabatteria.

NOTA: Per garantire migliori prestazioni e durata delle batterie NiCd, NiMH e Li-Ion, caricare la batteria per almeno 10 ore precedentemente al primo utilizzo.

Procedura di Carica

Vedere la tavola seguente per lo stato di carica del pacco batteria.

Stato di carica	
in carica	- - - -
carica completa	_____
ritardo per pacco caldo/freddo	— — — —
sostituire il pacco batteria	●●●●●●●●
problema	●● ●● ●●

Refresh Automatico

La modalità di refresh automatico equalizza o compensa i singoli elementi del pacco batteria

alla propria capacità di picco. I pacchi batteria dovrebbero essere sottoposti a refresh settimanale oppure ogni volta che il pacco non fornisce più la stessa quantità di energia.

Per effettuare il refresh del pacco batteria inserire la batteria nel caricabatteria come di consueto. Lasciare il pacco batteria nel caricabatteria per almeno 10 ore.

Ritardo per Pacco Caldo/freddo

Se il caricabatteria riconosce una batteria come troppo calda o troppo fredda, avvia automaticamente un ritardo dovuto a pacco caldo/freddo, sospendendo la carica fino a quando la batteria raggiunga una temperatura appropriata. Il caricabatteria commuta poi automaticamente alla modalità di carica del pacco. Questa caratteristica assicura la massima durata delle batterie.

SOLO PER PACCO BATTERIA LI-ION (AGLI IONI DI LITIO)

Le batterie Li-Ion (agli ioni di litio) sono progettate con un sistema di protezione elettronico che salvaguarda la batteria da sovraccarico, surriscaldamento o scaricamento completo.

L'apparato si spegne automaticamente quando si attiva il sistema di protezione elettronico. Se ciò avviene, inserire la batteria Li-Ion nel caricabatteria, lasciandola fino a quando non è completamente carica.

Istruzioni di Sicurezza Importanti per tutti i Pacchi Batteria

Con l'ordine dei pacchi batteria di ricambio, assicurarsi di includere il loro numero di catalogo e la tensione.

Quando si apre la scatola, il pacco batteria non è carico completamente. Prima di utilizzare il pacco batteria e il caricabatteria, leggere le istruzioni di sicurezza seguenti. Seguire poi le procedure di carica descritte.

LEGGERE TUTTE LE ISTRUZIONI

- **Non caricare o utilizzare la batteria in ambienti con atmosfera esplosiva, come quelli in presenza di liquidi, gas o polveri infiammabili.** L'inserimento o la rimozione della batteria dal caricabatteria può incendiare le polveri o i fumi.
- **Caricare i pacchi batteria solo con caricabatterie DEWALT.**
- **NON spruzzare o immergere in acqua o in altri liquidi.**
- **Non immagazzinare o non utilizzare l'apparato e il pacco batteria in posti dove la**

temperatura raggiunge o supera 40° C (105° F) (come nei capannoni o nelle costruzioni metalliche in estate).



PERICOLO: non cercare mai di aprire il pacco batteria per alcun motivo. Se l'involucro del pacco batteria è lesionato o danneggiato, non inserirlo nel caricabatterie. Non schiacciare, far cadere o danneggiare il pacco batteria. Non utilizzare un pacco batteria o un caricabatterie che abbia subito un forte colpo, sia caduto, sia stato travolto o danneggiato in qualche modo (per esempio forato con un chiodo, battuto con un martello, calpestato). Pericolo di scossa elettrica o folgorazione. I pacchi batteria danneggiati dovrebbero essere inviati al centro assistenza per il riciclaggio.



ATTENZIONE: quando non viene usato, appoggiare l'apparato di fianco su una superficie stabile, dove non ci sia rischio di inciampare o di cadere. Alcuni apparati con pacchi batterie grandi possono rimanere in piedi poggiando sul pacco batteria ma potrebbero cadere facilmente.

ISTRUZIONI DI SICUREZZA SPECIFICHE PER NICKEL CADMIO (NiCd) O NICKEL METAL IDRIDE (NiMH)

- **Non bruciare il pacco batteria anche se è seriamente danneggiato o è completamente esausto.** Il pacco batteria può esplodere se gettato nel fuoco.
- **Una piccola perdita di liquido dalle celle del pacco batterie può avvenire con utilizzo o in condizione di temperatura estremi.** Ciò non indica un deterioramento.

Ad ogni modo, se la tenuta esterna è rotta:

- a. e il liquido della batteria viene a contatto con la pelle, lavare immediatamente con acqua e sapone per diversi minuti.
- b. e il liquido delle batterie viene a contatto con gli occhi, sciacquarli con acqua pulita per un minimo di 10 minuti e cercare immediatamente cure mediche. **(Nota per i medici:** il liquido è una soluzione di idrossido di potassio al 25-35%).

ISTRUZIONI DI SICUREZZA SPECIFICHE PER IONI DI LITIO (Li-Ion)

- **Non bruciare il pacco batteria anche se è seriamente danneggiato o è completamente esausto.** Il pacco batteria può esplodere se

gettato nel fuoco. Se vengono bruciati dei pacchi batteria agli ioni di litio, si creano fumi e materiali tossici.

- **Se il contenuto della batteria viene a contatto con la pelle, lavare immediatamente con sapone delicato e acqua.** Se il liquido della batteria raggiunge gli occhi, sciacquare con acqua gli occhi aperti per 15 minuti o fino a quando cessa l'irritazione. Se sono necessarie cure mediche, l'elettrolito della batteria è composto da una miscela di carbonati organici liquidi e di sali di litio.
- **Il contenuto delle celle della batteria aperta può causare irritazione delle vie respiratorie.** Far circolare aria fresca. Se il sintomo persiste, rivolgersi a cure mediche.



AVVERTENZA: rischio di incendio. Il liquido della batteria si può incendiare se esposto a scintilla o a fiamma.

Coperchio della Batteria (fig. 2)

Viene fornito un coperchio protettivo della batteria per coprire i contatti del pacco batteria separato. Senza il coperchio protettivo al suo posto, pezzetti di metallo potrebbero cortocircuitare i contatti, provocando il rischio di incendio e danneggiando il pacco batteria.

1. Togliere il coperchio protettivo della batteria prima di collocare il pacco batteria nel caricabatterie o nell'apparato.
2. Porre il coperchio protettivo sopra i contatti immediatamente dopo aver rimosso il pacco batteria dal caricabatterie o dall'apparato.



AVVERTENZA: assicurarsi che il coperchio della batteria sia al suo posto, prima di riporre o di trasportare un pacco batteria separato.

Pacco Batteria

TIPO DI BATTERIA

Il modello DC628 funziona con batterie da 18 volt.

AVVISO: NON USARE LA BATTERIA COMPATTA AL LITIO DEL MODELLO DE9181 DA 18V SUL MODELLO DC628, siccome potrebbe danneggiare l'apparato e la batteria e compromettere le prestazioni dell'apparato stesso.

Istruzioni per la Conservazione

1. Il posto migliore per la conservazione è un luogo fresco e asciutto, non illuminato direttamente dal sole e protetto da eccessive temperature calde

o fredde. Per ottenere il massimo di prestazioni e di durata dalla batteria, conservare i pacchi batteria a temperatura ambiente quando non utilizzati.

NOTA: I pacchi batteria agli ioni di litio devono essere riposti completamente carichi.

2. Il pacco batteria e il caricabatterie sopportano senza danni la conservazione per lungo tempo. In opportune condizioni, possono essere conservati fino a 5 anni.

Targhette sul Caricabatterie e sul Pacco Batteria

In aggiunta ai pittogrammi utilizzati in questo manuale, le targhette sul caricabatteria e sul pacco batteria mostrano i pittogrammi seguenti:



Leggere il manuale d'istruzioni prima dell'uso.



Batteria in carica



Batteria carica.



Batteria difettosa.



Ritardo per pacco caldo/freddo.



Non toccare con oggetti conduttivi.



Non caricare pacchi batteria danneggiati.



Utilizzare solo con pacchi batteria DEWALT; gli altri possono scoppiare causando lesioni personali e danni.



Non esporre all'acqua.



Far sostituire immediatamente i cavi difettosi.



Caricare esclusivamente a temperature tra 4° C and 40° C.



Smaltire il pacco batteria con la dovuta attenzione per l'ambiente.



Non bruciare il pacco batteria NiMH, NiCd+ e Li-Ion.



Carica i pacchi batteria NiMH e NiCd.



Carica i pacchi batteria Li-Ion.



Vedere i dati tecnici per il tempo di ricarica.

Contenuto della Confezione

La confezione contiene:

- 1 chiodatrice
- 1 caricabatteria
- 2 blocchi batteria
- 1 paio di occhiali di protezione
- 1 Kitbox (solo modelli K)
- 1 manuale di istruzioni
- 1 disegno ingrandito

NOTA: I pacchi batteria e i caricabatteria non sono compresi nei modelli N.

- Verificare eventuali danni all'apparato, ai componenti o agli accessori che possano essere avvenuti durante il trasporto.
- Prima di utilizzare il prodotto, leggere e comprendere interamente questo manuale.

Descrizione (fig. 1, 2)



AVVERTENZA: non modificare l'apparato o alcuna parte di esso. Si possono causare danni o lesioni personali.

- a. Interruttore di azionamento
- b. Sicura a contatto
- c. Serratura per la rimozione di inceppamenti
- d. Cilindro
- e. Spie/indicatore di batteria scarica
- f. Gancio da cintura reversibile
- g. Supporto per il puntale senza segno
- h. Spingichiodor
- i. Caricatore
- j. Interruttore di selezione della modalità
- k. Selettore di regolazione della profondità
- l. Blocco della sicura a contattof
- m. Puntale senza segno
- n. Blocco batteria
- o. Pulsanti di rilascio della batteria

- p. Caricabatteria
- q. Indicatore di batteria scarica (rosso)
- r. Calotta protettiva per la batteria

DESTINAZIONE D'USO

La chiodatrice a batteria DC628 è stata progettata per guidare gli elementi di fissaggio nei pezzi di legno in lavorazione.

NON utilizzare in condizioni di bagnato o in presenza di liquidi o gas infiammabili.

La chiodatrice a batteria DC628 è un apparato elettrico professionale.

NON consentire a bambini di entrare in contatto con l'apparato. L'uso di questo apparato da parte di persone inesperte deve avvenire sotto sorveglianza.

Sicurezza Elettrica

Il motore elettrico è stato progettato per essere alimentato con un solo livello di tensione. Verificare sempre che la tensione del pacco batteria corrisponda alla tensione della targhetta. Assicurarsi anche che la tensione del caricabatterie corrisponda a quella di rete.



L'apparato DEWALT possiede doppio isolamento secondo la normativa EN 60335, perciò non è necessario il collegamento a terra.

Se il cavo di alimentazione è danneggiato, deve essere sostituito con un cavo appositamente realizzato, disponibile tramite la rete di assistenza DEWALT.

(CH) Per la sostituzione del cavo di alimentazione, utilizzare sempre la spina di tipo prescritto.

Tipo 11 per la classe II (doppio isolamento) - utensili elettrici

Tipo 12 per la classe I (messa a terra) - utensili elettrici

(CH) Gli apparecchi portatili, utilizzati in ambiente esterno, devono essere collegati ad un interruttore differenziale.

Utilizzo di un Cavo di Prolunga

Non si dovrebbe mai utilizzare un cavo di prolunga se non assolutamente necessario. Utilizzare un cavo di prolunga omologato, adatto alla presa di ingresso del caricabatterie (vedere i dati tecnici). La sezione minima del conduttore è 1 mm² e la lunghezza massima è 30 m.

Se si utilizza un cavo in bobina, srotolarlo completamente.

ASSEMBLAGGIO E REGOLAZIONI



AVVERTENZA: prima di montare e regolare, rimuovere sempre il pacco batteria. Spegnerne sempre l'apparato prima di inserire o di rimuovere il pacco batteria.



AVVERTENZA: utilizzare esclusivamente pacchi batteria e caricabatterie DEWALT.

Inserimento e Rimozione del Pacco Batteria dall'utensile (fig. 1)



AVVERTENZA: per ridurre il rischio di gravi lesioni personali, spegnere l'apparato e staccare il pacco batteria prima di eseguire qualsiasi regolazione o rimozione/ installazione di dotazioni o accessori. Un avvio accidentale può causare lesioni.

NOTA: assicurarsi che il pacco batteria (n) sia completamente carico.

INSERIRE IL PACCO BATTERIA NELL'IMPUGNATURA DELL'UTENSILE

1. Allineare la dentellatura interna dell'impugnatura con il pacco batteria (fig. 1)
2. Far scorrere il pacco batteria all'interno dell'impugnatura fino a sentire lo scatto che la blocca al suo posto.

RMUOVERE IL PACCO BATTERIA DALL'UTENSILE

1. Premere i pulsanti di rilascio (o) ed estrarre il pacco batteria dall'impugnatura dell'apparato.
2. Inserire il pacco batteria nel caricabatteria, come descritto nella relativa sezione di questo manuale.

Indicatore di Batteria Scarica (fig. 1)

L'indicatore di batteria scarica è integrato nelle spie (e). Lampeggia 4 volte per indicare la necessità di ricaricare il blocco batteria; lo strumento viene automaticamente spento.

Spegnerne lo strumento e ricaricare il blocco batteria (n) non appena l'indicatore lampeggia.

Lo strumento non è utilizzabile finché è collegato un blocco batteria scarico.

Montaggio del Gancio da Cintura (fig. 3)

Il gancio da cintura può essere applicato a entrambi i lati dello strumento o può essere rimosso, se non è necessario.

1. Inserire il gancio da cintura (f) nel foro di montaggio a lato dello strumento.
2. Inserire la vite (s) nel foro di montaggio sul lato opposto. Serrare la vite.

Caricamento dello strumento (fig. 4)

Lo strumento può essere caricato seguendo una delle procedure riportate di seguito.

METODO DI CARICAMENTO ED ESTRAZIONE (FIG. 4)

1. Inserire i chiodi nella parte posteriore del caricatore (i).
2. Inserire lo spingichiodo (h) fino a quando la molla si trova dietro i chiodi.
3. Rilasciare lo spingichiodo.

METODO DI BLOCCO E CARICAMENTO

1. Inserire lo spingichiodo (h) fino al blocco.
2. Inserire i chiodi nella parte posteriore del caricatore.
3. Spingere lo spingichiodo fino a quando si sblocca e scorre in avanti.

SCARICAMENTO DELLO STRUMENTO

1. Bloccare lo spingichiodo (h) nella posizione arretrata.
2. Rimuovere i chiodi dal caricatore (i).

Regolazione della Profondità (fig. 5)

Utilizzando il selettore di regolazione della profondità è possibile regolare la profondità dei chiodi secondo il tipo utilizzato.

1. Per regolare il dispositivo di abbassamento dei chiodi, ruotare il selettore di regolazione della profondità (k) in senso antiorario. Sono disponibili sei impostazioni di profondità: 1 rappresenta la profondità minore, 6 la profondità massima.
2. Per conficcare un chiodo più a fondo, ruotare il selettore di regolazione della profondità (k) in senso orario.

Selezione della Modalità (fig. 1)

Per selezionare la modalità di azione sequenziale, spostare l'interruttore di selezione della modalità (j) sull'icona con un solo chiodo (/).

Per selezionare la modalità di azione rapida, spostare l'interruttore di selezione della modalità (j) sull'icona con tre chiodi (//).

Blocco della Sicura a Contatto (fig. 6)

Il presente strumento è dotato di un blocco della sicura a contatto (l) che impedisce allo strumento di sparare un chiodo.

Per attivare il blocco della sicura a contatto, premere l'interruttore verso il basso.

Per rilasciare il blocco della sicura a contatto (l), tirare l'interruttore verso l'alto.



AVVERTENZA: verificare che il blocco della sicura a contatto (l) sia attivo e che il blocco batteria sia stato rimosso prima di effettuare qualsiasi regolazione o se non si intende utilizzare subito lo strumento.

Puntale Senza Segno (fig. 1)

Posizionare il puntale senza segno (m) sulla sicura a contatto (b) quando lo strumento viene utilizzato sul legno.

Conservare il puntale senza segno nel supporto (g) quando non viene utilizzato.



AVVERTENZA: verificare che il blocco della sicura a contatto (l) sia attivo e che il blocco batteria sia stato rimosso prima di installare o rimuovere il puntale senza segno.

Spie (fig. 1)

Lo strumento dispone di spie (e) su ciascun lato. Le spie si illuminano all'inserimento del blocco batteria e all'attivazione/rilascio della sicura a contatto. Le spie si spengono automaticamente dopo 10 secondi di inutilizzo. Le spie servono inoltre come indicatore di batteria scarica e indicatore di chiodo inceppato. Per ulteriori informazioni, vedere **Indicatore di batteria scarica** o **Rimozione di un chiodo inceppato**.



AVVERTENZA: le spie permettono di illuminare la superficie di lavoro. Non utilizzare le spie come unica sorgente di luce.

FUNZIONAMENTO

Istruzioni per l'uso



AVVERTENZA: osservare sempre le istruzioni di sicurezza e le normative in vigore.



AVVERTENZA: per ridurre il rischio di gravi lesioni personali, spegnere l'apparato e scollegarlo dall'alimentazione prima di eseguire

qualsiasi regolazione o rimozione/ installazione di dotazioni o accessori.

Corretto Posizionamento delle Mani (fig. 1, 9)



AVVERTENZA: per ridurre il rischio di lesioni personali gravi, tenere le mani **SEMPRE** nella posizione corretta, come illustrato.



AVVERTENZA: per ridurre il rischio di lesioni personali gravi, mantenere **SEMPRE** l'apparato con presa sicura per prevenire reazioni improvvise.

La posizione corretta delle mani richiede una mano sull'impugnatura principale (t) come illustrato.

Preparazione dello Strumento (fig. 7)

1. Rimuovere tutti i chiodi dal caricatore.
2. Bloccare lo spingichiodo (h) nella posizione arretrata.
3. Verificare che la sicura a contatto (b) e lo spingichiodo possano spostarsi liberamente.
4. Ricaricare i chiodi nel caricatore.



AVVERTENZA: non utilizzare lo strumento se la sicura a contatto o lo spingichiodo non possono spostarsi liberamente.

ATTENZIONE: MAI spruzzare né applicare in altro modo lubrificanti o solventi di pulizia all'interno dello strumento. Questa operazione può limitare notevolmente la durata e le prestazioni dello strumento.

Messa in Funzione dello Strumento (fig. 1)

lo strumento può essere utilizzato con due modalità: sequenziale e continua.

MODALITÀ SEQUENZIALE

La modalità sequenziale permette di sparare i chiodi singolarmente, ad intermittenza, per garantire la massima precisione di posizionamento.

1. Selezionare la modalità sequenziale con l'interruttore di selezione della modalità (j).
2. Rilasciare la sicura a contatto (l).
3. Premere la sicura a contatto sulla superficie di lavoro.
4. Tirare l'interruttore di azionamento (a) per mettere in funzione lo strumento. Ad ogni uso

dell'interruttore di azionamento con la sicura a contatto collocata sulla superficie di lavoro viene conficcato un chiodo.

MODALITÀ CONTINUA

La modalità continua è utilizzata per conficcare rapidamente più chiodi su superfici piane e uniformi.

1. Rilasciare la sicura a contatto (l).
2. Selezionare la modalità continua con l'interruttore di selezione della modalità (j).
3. Per conficcare un solo chiodo, utilizzare lo strumento nella modalità sequenziale:
 - a. Premere la sicura a contatto (b) sulla superficie di lavoro.
 - b. Tirare l'interruttore di azionamento (a) per mettere in funzione lo strumento. Ad ogni uso dell'interruttore di azionamento con la sicura a contatto collocata sulla superficie di lavoro viene conficcato un chiodo.
4. Per conficcare più chiodi, tenere premuto l'interruttore di azionamento (a), quindi premere più volte la sicura a contatto (b) contro la superficie di lavoro.



AVVERTENZA: Non tenere il grilletto premuto quando l'apparato non è in uso. Mantenere il blocco dello scatto a contatto (l) in posizione di blocco per evitare l'azionamento accidentale quando l'apparato non è in uso.

Rimozione di un Chiodo Inceppato (fig. 1, 8)

Se un chiodo si inceppa nel becco, le spie (e) lampeggiano in modo continuo.

1. Rimuovere il blocco batteria (n).
2. Attivare il blocco della sicura a contatto (l).
3. Bloccare lo spingichiodo in posizione.
4. Rimuovere tutti i chiodi dal caricatore (i).
5. Rilasciare la serratura per la rimozione di inceppamenti (c) nella parte superiore del becco.
6. Ritirare il cilindro (d) in modo da vedere il chiodo inceppato.
7. Rimuovere il chiodo, utilizzando delle pinze se necessario.
8. Se la lama è in posizione abbassata, inserire un cacciavite nel becco e riportare la lama in posizione.
9. Abbassare il cilindro in posizione.
10. Bloccare la serratura per la rimozione di inceppamenti.

Se i chiodi si inceppano spesso nel becco, consegnare lo strumento a un centro assistenza DEWALT autorizzato per la riparazione.

MANUTENZIONE

Questo apparato DEWALT è stato progettato per funzionare a lungo con una manutenzione minima. Per avere prestazioni sempre soddisfacenti occorre avere cura dell'apparato e sottoporlo a pulizia periodica.



AVVERTENZA: per ridurre il rischio di gravi lesioni personali, spegnere l'apparato e staccare il pacco batteria prima di eseguire qualsiasi regolazione o rimozione/ installazione di dotazioni o accessori. Un avvio accidentale può causare lesioni.

Il caricabatteria non è riparabile. Non ci sono componenti riparabili dentro al caricabatteria.



Lubrificazione

Lo strumento non richiede lubrificazione.

AVVISO: non lubrificare lo strumento; diversamente si potrebbero danneggiare le parti interne.



Pulizia



AVVERTENZA: soffiare via la polvere dall'alloggiamento con aria compressa, non appena vi sia sporco visibile all'interno e intorno alle prese d'aria di ventilazione. Quando si esegue questa procedura indossare occhiali di protezione e mascherine antipolvere omologati.



AVVERTENZA: non utilizzare solventi o altri prodotti chimici aggressivi per pulire le parti non metalliche dell'apparato. Questi prodotti chimici indeboliscono i materiali utilizzati per questi componenti. Utilizzare un panno inumidito solo con acqua e sapone delicato. Non far penetrare del liquido all'interno dell'apparato, e non immergere alcuno dei suoi componenti direttamente in un liquido.

ISTRUZIONI PER LA PULIZIA DEL CARICABATTERIA



AVVERTENZA: rischio di scossa elettrica. Staccare il caricabatteria dalla presa di corrente prima della pulizia. Sporco e grasso vengono rimossi dall'esterno del caricabatteria con un panno o uno spazzolino non metallico. Non utilizzare acqua né detergenti di alcun tipo.

Accessori su Richiesta



AVVERTENZA: su questo prodotto sono stati collaudati soltanto gli accessori offerti da DEWALT, quindi l'utilizzo di accessori diversi potrebbe essere rischioso. Per ridurre il rischio di lesioni, su questo prodotto vanno utilizzati solo gli accessori raccomandati DEWALT.

Rivolgersi al proprio rivenditore per ulteriori informazioni sugli accessori più adatti.

Individuazione dei Guasti

Se lo strumento non sembra funzionare in modo corretto, seguire le istruzioni riportate di seguito. Se il problema non viene risolto, rivolgersi a un tecnico per la riparazione.

Lo strumento non funziona

Le spie non si accendono

- Sostituire il blocco batteria.
- Rilasciare il blocco della sicura a contatto.
- Rimuovere il blocco batteria, attendere almeno 3 secondi, quindi inserirlo di nuovo.

Le spie sono accese, ma il motore non gira

- Rilasciare l'interruttore di azionamento o la sicura a contatto, quindi premere il dispositivo.
- Rilasciare il blocco della sicura a contatto.

Le spie sono accese e il motore è in funzione

- Contattare l'agente per le riparazioni.

Lo strumento non è in grado di sparare i chiodi

- Caricare i chiodi nel caricatore.
- Verificare che i chiodi siano del tipo specificato.
- Pulire il becco.
- Pulire il caricatore.

Lo strumento non inserisce i chiodi completamente

- Rimuovere i chiodi.
- Rimuovere il blocco batteria, attendere almeno 5 secondi, quindi inserirlo di nuovo.
- Sparare un chiodo per rimettere in sesto lo strumento.
- Regolare la profondità.
- Scegliere il materiale o un chiodo di lunghezza appropriata.

I chiodi si inceppano nello strumento

- Verificare che i chiodi siano del tipo specificato.
- Scegliere il materiale o un chiodo di lunghezza appropriata.
- Sostituire il blocco batteria.
- Pulire il becco.
- Pulire il caricatore.

Rispetto Ambientale



Raccolta differenziata. Questo prodotto non deve essere smaltito con i normali rifiuti domestici.

Se il prodotto DEWALT deve essere sostituito o non è più utilizzato, non effettuare lo smaltimento con i rifiuti domestici. Smaltirlo tramite la raccolta differenziata.



La raccolta differenziata di prodotti usati e imballaggi permette il riciclo e il riutilizzo dei materiali. Il riutilizzo di materiali riciclati aiuta a impedire l'inquinamento ambientale e riduce la richiesta di materiali grezzi.

Secondo le normative locali, la raccolta differenziata di prodotti elettrici può avvenire a domicilio, presso le sedi di raccolta comunali oppure presso il rivenditore al momento dell'acquisto di un nuovo prodotto.

DEWALT offre un servizio di ritiro e riciclaggio dei suoi prodotti alla fine della loro vita utile. Per usufruire di questo servizio, restituire il prodotto presso un riparatore autorizzato che lo raccoglie per conto di DEWALT.

È possibile individuare il riparatore autorizzato più vicino rivolgendosi all'ufficio DEWALT di zona all'indirizzo indicato nel presente manuale. Altrimenti, è possibile consultare un elenco dei riparatori autorizzati DEWALT e tutti i dettagli relativi alla nostra assistenza post-vendita, nel sito Internet: **www.2helpU.com**.



Pacco Batteria Ricaricabile

Questo pacco batteria a lunga durata deve essere ricaricato quando non fornisce più energia sufficiente per eseguire compiti che prima erano eseguiti agevolmente. Al termine della sua vita operativa, il pacco batteria va smaltito con la dovuta cura per l'ambiente.

- Far scaricare completamente il pacco batterie, poi rimuoverlo dall'apparato.
- Le batterie Li-Ion, NiCd e NiMH sono riciclabili. Consegnarle al proprio concessionario o presso un'apposita stazione di riciclaggio. Le batterie raccolte verranno riciclate o smaltite in modo appropriato.

GARANZIA

DEWALT realizza prodotti di qualità e offre una garanzia eccezionale per i professionisti che utilizzano i suoi apparati. Questa dichiarazione di garanzia è aggiuntiva e non pregiudica in alcun modo la copertura assicurativa dell'utilizzatore professionista o quella della previdenza sociale per l'utente privato non professionista. La garanzia è valida sui territori degli stati membri dell'Unione Europea o dell'EFTA (Associazione europea di libero scambio).

• 30 GIORNI SENZA RISCHI SODDISFAZIONE GARANTITA •

Se non è completamente soddisfatto delle prestazioni del suo utensile DEWALT, può semplicemente restituircelo entro 30 giorni, completo come era al momento dell'acquisto, per ottenere il rimborso totale o la sostituzione del prodotto. Il prodotto deve aver subito un'usura normale in rapporto al numero di giorni in cui è stato utilizzato va restituito accompagnato dallo scontrino originale di acquisto.

• UN ANNO DI ASSISTENZA GRATUITA •

Se ha bisogno di manutenzione o di assistenza tecnica per il suo utensile DEWALT, nei 12 mesi successivi all'acquisto, le saranno fornite gratuitamente da un riparatore autorizzato DEWALT. Deve presentare uno scontrino che provi l'acquisto. Sono compresi i costi di manodopera, mentre sono esclusi quelli per gli accessori e i ricambi, a meno che non si tratti di pezzi difettosi coperti dalla garanzia.

• UN ANNO DI GARANZIA COMPLETA •

Se entro 12 mesi dalla data di acquisto il suo prodotto DEWALT si rivelasse difettoso a causa di imperfezioni nei materiali o nella costruzione, le garantiamo la sostituzione gratuita di tutte le parti difettose oppure, a nostra discrezione, la sostituzione gratuita dell'intero apparato a condizione che:

- il prodotto non sia stato utilizzato in modo improprio;
- il prodotto abbia subito una normale usura;
- non siano avvenuti tentativi di riparazione da parte di persone non autorizzate a farli;

- sia presentato uno scontrino che provi l'acquisto del prodotto.
- il prodotto va restituito come era al momento dell'acquisto con tutti i componenti originali.

Se si desidera presentare un reclamo, si prega di contattare il venditore o individuare il riparatore autorizzato più vicino rivolgendosi all'ufficio DEWALT di zona all'indirizzo indicato nel presente manuale. È possibile consultare un elenco dei riparatori autorizzati DEWALT e tutti i dettagli relativi alla nostra assistenza post-vendita, nel sito Internet: www.2helpU.com.

NAGELMACHINE DC628

Hartelijk Gefeliciteerd!

U hebt gekozen voor een DEWALT gereedschap. Jarenlange ervaring, grondige productontwikkeling en innovatie maken DEWALT tot een van de betrouwbaarste partners voor gebruikers van professioneel gereedschap.

Technische Gegevens

DC628		
Voltage	V_{DC}	18
Type		1
Activeringsmanier		contactactivering
Magazijnhoek		34°
Spijkers		
type		15 ga, Type DA
lengte	mm	32, 38, 44, 51, 65
schachtdiameter	mm	1,8
hoek		34°
Gewicht (zonder accu)	kg	3,0
L _{PA} (geluidsdruk)		
	dB(A)	87
K _{PA} (onzekerheidsfactor geluidsdruk)		
	dB(A)	3
L _{WA} (akoestisch vermogen)		
	dB(A)	91
K _{WA} (onzekerheid akoestisch vermogen)		
	dB(A)	3

Vibratie totaalwaarden (triax vectorsom) vastgesteld in overeenstemming met EN 60745:

Vibratie-emissiewaarde a_h		
$a_h =$	m/s ²	< 2,5
Onzekerheid K =	m/s ²	< 1,5

Het vibratie-emissieniveau dat in dit informatieblad wordt gegeven, is gemeten in overeenstemming met een gestandaardiseerde test volgens EN 60745 en kan worden gebruikt om het ene gereedschap met het andere te vergelijken. Het kan worden gebruikt voor een eerste inschatting van blootstelling.



WAARSCHUWING: Het verklaarde vibratie-emissieniveau geldt voor de hoofdtoepassingen van het gereedschap. Als het gereedschap echter voor andere toepassingen wordt gebruikt, dan wel met andere accessoires of slecht wordt

onderhouden, kan de vibratie-emissie verschillen. Dit kan het blootstellingsniveau aanzienlijk verhogen gedurende de totale arbeidsduur.

Een inschatting van het blootstellingsniveau aan vibratie dient ook te worden overwogen wanneer het gereedschap wordt uitgeschakeld of als het aan staat maar geen daadwerkelijke werkzaamheden uitvoert. Dit kan het blootstellingsniveau aanzienlijk verminderen gedurende de totale arbeidsduur.

Stel aanvullende veiligheidsmaatregelen op om de operator te beschermen tegen de effecten van vibratie, zoals: onderhoud het gereedschap en de accessoires, houd de handen warm, organisatie van werkpatronen.

Accu		DE9503	DE9180
Accutype		NiMH	Li-Ion
Voltage	V_{DC}	18	18
Capaciteit	A_h	2,6	2,0
Gewicht	kg	1,0	0,68

Lader		DE9130	DE9135
Netspanning	V_{AC}	230	230
Accutype		NiCd/NiMH	NiCd/NiMH/L
Oplaadtijd (ong.)	min	30	40
		(2,0 Ah accu's)	(2,0 Ah accu's)
Gewicht	kg	0,52	0,52

Zekeringen

Europa	230 V gereedschappen	10 Ampère, hoofdstroom
--------	----------------------	------------------------

Definities: Veiligheidsrichtlijnen

De onderstaande definities beschrijven het veiligheidsniveau voor ieder signaleringswoord. Lees de gebruiksaanwijzing a.u.b. zorgvuldig door en let op deze symbolen.



GEVAAR: Geeft een dreigend gevaar aan dat, indien dit niet wordt voorkomen, leidt tot de dood of ernstig letsel.



WAARSCHUWING: Geeft een mogelijk gevaar aan dat, indien dit niet wordt voorkomen, **kan leiden tot de dood of ernstig letsel.**



VOORZICHTIG: Geeft een mogelijk gevaarlijke situatie aan die, indien dit niet wordt voorkomen, **zou kunnen leiden tot gering of matig letsel.**

OPMERKING: Geeft een handeling aan **waarbij geen persoonlijk letsel optreedt** die, indien niet voorkomen, **schade aan goederen kan veroorzaken.**



Wijst op het gevaar voor elektrische schok.



Wijst op brandgevaar.

EG Verklaring van Overeenstemming

RICHTLIJN VOOR MACHINES



DC628

DEWALT verklaart dat deze producten zoals beschreven onder "technische gegevens" in overeenstemming zijn met:
2006/42/EG, EN 60745-1; EN 792-13.

Deze producten voldoen ook aan Richtlijn 2004/108/EG. Neem voor meer informatie contact op met DEWALT via het volgende adres of kijk op de achterzijde van de gebruiksaanwijzing.

De ondergetekende is verantwoordelijk voor de samenstelling van het technische bestand en legt deze verklaring af namens DEWALT.

H. Grossmann

Horst Grossmann
Vice President Engineering and Product
Development
DEWALT, Richard-Klinger-Straße 11,
D-65510, Idstein, Duitsland
31.12.2009



WAARSCHUWING: Lees de instructiehandleiding om het risico op letsel te verminderen.

Algemene Veiligheidswaarschuwingen voor Elektrisch Gereedschap



WAARSCHUWING! Lees alle veiligheidswaarschuwingen en alle instructies. Het niet opvolgen van de waarschuwingen en instructies kan leiden tot een elektrische schok, brand en/of ernstig persoonlijk letsel.

BEWAAR ALLE WAARSCHUWINGEN EN INSTRUCTIES ALS TOEKOMSTIG REFERENTIEMATERIAAL

De term „elektrisch gereedschap“ in de waarschuwingen verwijst naar uw (met een snoer) op de netspanning aangesloten elektrische gereedschap of naar (draadloos) elektrisch gereedschap met een accu.

1) VEILIGHEID WERKPLAATS

- a) **Houd het werkgebied schoon en goed verlicht.** Rommelige of donkere gebieden zorgen voor ongelukken.
- b) **Bedien elektrische gereedschappen niet in een explosieve omgeving, zoals in de nabijheid van ontvlambare vloeistoffen, gassen of stof.** Elektrische gereedschappen veroorzaken vonken die het stof of de dampen kunnen doen ontbranden.
- c) **Houd kinderen en omstanders op een afstand terwijl u een elektrisch gereedschap bedient.** Als u wordt afgeleid kunt u de controle over het gereedschap verliezen.

2) ELEKTRISCHE VEILIGHEID

- a) **Stekkers van elektrisch gereedschap moeten in het stopcontact passen. Pas de stekker nooit op enige manier aan. Gebruik geen adapterstekkers samen met geaard elektrisch gereedschap.** Niet aangepaste stekkers en passende contactdozen verminderen het risico op een elektrische schok.
- b) **Vermijd lichamelijk contact met geaarde oppervlaktes zoals buizen, radiatoren, fornuizen en ijskasten.** Er bestaat een verhoogd risico op een elektrische schok als uw lichaam geaard is.
- c) **Stel elektrisch gereedschap niet bloot aan regen of natte omstandigheden.** Als er water in een elektrisch gereedschap terecht komt, verhoogt dit het risico op een elektrische schok.
- d) **Behandel het stroomsnoer voorzichtig. Gebruik het stroomsnoer nooit om het elektrische gereedschap te dragen of te**

trekken, of de stekker uit het stopcontact te halen. Houd het snoer uit de buurt van warmte, olie, scherpe randen, of bewegende onderdelen. Beschadigde snoeren of snoeren die in de war zijn verhogen het risico op een elektrische schok.

- e) **Als u een elektrisch gereedschap buitenshuis gebruikt, gebruikt u een verlengsnoer dat geschikt is voor gebruik buitenshuis.** Het gebruik van een verlengsnoer dat geschikt is voor buitenshuis, vermindert het risico op een elektrische schok.
- f) **Als het gebruik van een elektrisch gereedschap op een vochtige locatie onvermijdelijk is, gebruikt u een stroomvoorziening die beveiligd is met een aardlekschakelaar.** Het gebruik van een aardlekschakelaar vermindert het risico op een elektrische schok.

3) PERSOONLIJKE VEILIGHEID

- a) **Blijf alert, kijk wat u doet en gebruik uw gezonde verstand als u een elektrisch gereedschap bedient. Gebruik het gereedschap niet als u vermoed bent of onder de invloed van drugs, alcohol of medicatie bent.** Een moment van onoplettendheid tijdens het bedienen van elektrische gereedschappen kan leiden tot ernstig persoonlijk letsel.
- b) **Gebruik een beschermende uitrusting. Draag altijd oogbescherming.** Beschermende uitrusting zoals een stofmasker, antislip veiligheidsschoenen, een helm, of gehoorbescherming gebruikt in de juiste omstandigheden zal het risico op persoonlijk letsel verminderen.
- c) **Vermijd onbedoeld starten. Zorg ervoor dat de schakelaar in de ,off' (uit) stand staat voordat u het gereedschap aansluit op de stroombron en/of accu, het oppakt of ronddraagt.** Het rondragen van elektrische gereedschappen met uw vinger op de schakelaar of het aanzetten van elektrische gereedschappen waarvan de schakelaar aan staat, zorgt voor ongelukken.
- d) **Verwijder alle stelsleutels of moersleutels voordat u het elektrische gereedschap aan zet.** Een moersleutel of stelsleutel die in een ronddraaiend onderdeel van het elektrische gereedschap is achtergelaten kan leiden tot persoonlijk letsel.
- e) **Rek u niet te ver uit. Blijf altijd stevig en in balans op de grond staan.** Dit zorgt voor betere controle van het elektrische gereedschap in onverwachte situaties.

f) **Draag geschikte kleding. Draag geen loszittende kleding of sieraden. Houd uw haar, kleding en handschoenen uit de buurt van bewegende onderdelen.** Loszittende kleding, sieraden of lang haar kunnen door bewegende delen worden gegrepen.

g) **Als er in apparaten wordt voorzien voor het aansluiten van stofverwijdering- of verzamelapparatuur, zorg er dan voor dat deze correct worden aangesloten en gebruikt.** Het gebruik van een stofverzamelaar kan aan stof gerelateerde gevaren verminderen.

4) GEBRUIK EN VERZORGING VAN ELEKTRISCH GEREEDSCHAP

- a) **Forceer het gereedschap niet. Gebruik het juiste elektrische gereedschap voor uw toepassing.** Het juiste elektrische gereedschap voert de werkzaamheden beter en veiliger uit waarvoor het is ontworpen.
- b) **Gebruik het gereedschap niet als de schakelaar het niet aan en uit kan zetten.** Ieder gereedschap dat niet met de schakelaar kan worden bediend is gevaarlijk en moet worden gerepareerd.
- c) **Haal de stekker uit het stopcontact en/ of neem de accu uit het gereedschap voordat u aanpassingen uitvoert, accessoires verwisselt, of het elektrische gereedschap opbergt.** Dergelijke preventieve veiligheidsmaatregelen verminderen het risico dat het elektrische gereedschap per ongeluk opstart.
- d) **Bewaar gereedschap dat niet wordt gebruikt buiten het bereik van kinderen en laat niet toe dat personen die onbekend zijn met het elektrische gereedschap of deze instructies het gereedschap bedienen.** Elektrische gereedschappen zijn gevaarlijk in handen van ongetrainde gebruikers.
- e) **Onderhoud elektrische gereedschappen. Controleer op verkeerde uitlijning en het grijpen van bewegende onderdelen, breuk van onderdelen en andere omstandigheden die de werking van het gereedschap nadelig kunnen beïnvloeden. Zorg dat het gereedschap voor gebruik wordt gerepareerd als het beschadigd is.** Veel ongelukken worden veroorzaakt door slecht onderhouden gereedschap.
- f) **Houd snijgereedschap scherp en schoon.** Correct onderhouden snijgereedschappen met scherpe snijdranden lopen minder snel vast en zijn gemakkelijker te beheersen.

- g) **Gebruik het elektrische gereedschap, de accessoires en gereedschapsonderdelen enz. in overeenstemming met deze instructies, waarbij u rekening houdt met de werkomstandigheden en de werkzaamheden die dienen te worden uitgevoerd.** Gebruik van het elektrische gereedschap voor werkzaamheden die anders zijn dan het bedoelde gebruik, kunnen leiden tot een gevaarlijke situatie.

5) GEBUIK EN VERZORGING VAN GEREEDSCHAP OP ACCU

- a) **Gebruik alleen de lader die door de fabrikant wordt opgegeven.** Een lader die geschikt is voor één accutype, kan een risico op brand veroorzaken indien gebruikt met een andere accu.
- b) **Gebruik elektrische gereedschappen uitsluitend met speciaal omschreven accu's.** Gebruik van andere accu's kan leiden tot letsel en brandgevaar.
- c) **Als de accu niet in gebruik is, dient u deze uit de buurt te houden van andere metalen voorwerpen zoals paperclips, munten, sleutels, spijkers, schroeven of andere kleine metalen voorwerpen die een verbinding van het ene contactpunt met het andere kunnen maken.** Het kortsluiten van de accucontactpunten samen kan brandwonden of brand veroorzaken.
- d) **Als het gereedschap te zwaar wordt belast, kan er vloeistof uit de accu lekken; vermijd contact hiermee. Als u per ongeluk hier toch mee in contact komt, spoelt u met water. Als de vloeistof in contact met de ogen komt, dient u daarnaast medische hulp in te roepen.** Vloeistof afkomstig uit de accu kan irritatie of brandwonden veroorzaken.

6) SERVICE

- a) **Zorg dat u gereedschap wordt onderhouden door een erkende reparateur die uitsluitend identieke vervangende onderdelen gebruikt.** Dit zorgt ervoor dat de veiligheid van het gereedschap blijft gegarandeerd.

Aanvullende Veiligheidsinstructies voor Snoerloze Nagelmachines

- Draag altijd een veiligheidsbril.
- Draag altijd gehoorbescherming.
- Gebruik alleen nagels van het soort dat aangegeven staat in de handleiding.

- Gebruik geen stellingen om het werktuig te bevestigen aan een steunpunt.
- Geen enkel onderdeel van de nagelmachine, zoals het contactuitschakelingsmechanisme, mag gedemonteerd of geblokkeerd worden.
- Controleer vóór elk gebruik of het veiligheids- en triggermechanisme goed werkt en of alle bouten en moeren vastzitten.
- Gebruik het werktuig niet als hamer.



WAARSCHUWING: Gebruik het werktuig niet op een ladder.

- Richt nooit een nagelmachine die in gebruik is op uzelf of op een andere persoon.
- Houd het werktuig terwijl u werkt zo vast dat er geen verwondingen kunnen worden veroorzaakt aan het hoofd of het lichaam in het geval van een mogelijke terugslag door een verbreking van de stroomtoevoer of harde plekken in het werkstuk.
- Activeer de nagelmachine nooit in de open ruimte.
- Draag het werktuig in het werkgebied naar de werkplek met behulp van één handvat, en nooit met een geactiveerde schakelaar.
- Beoordeel de omstandigheden in het werkgebied. Spijkers kunnen dunne werkstukken doorboren of van hoeken en kanten van het werkstuk afglijden, en zo mensen aan risico's blootstellen.
- Sla geen nagels dicht bij de rand van het werkstuk.
- Sla geen nagels bovenop andere nagels.

Overige risico's

Ondanks het toepassen van de relevante veiligheidsvoorschriften en het toepassen van veiligheidsapparaten kunnen sommige overige risico's niet worden vermeden. Dit zijn:

- Gehoorbeschadiging.
- Risico op persoonlijk letsel door rondvliegende deeltjes.
- Risico op brandwonden als gevolg van accessoires die tijdens het gebruik heet worden.
- Risico op persoonlijk letsel als gevolg van langdurig gebruik.

Markering op het Gereedschap

De volgende pictogrammen staan op het gereedschap vermeld:



Lees gebruiksaanwijzing voor gebruik.



Draag gehoorbescherming.



Draag oogbescherming.



Gebruik het werktuig niet op een ladder.



Voltage van het gereedschap.



Lengte van de spijkers.



Dikte van de spijkers.



Laadcapaciteit.



Magazijnhoek: 34°



Diepte-instellingen.

POSITIE DATUMCODE

De datumcode, die ook het jaar van fabricage bevat, staat afgedrukt in de behuizing die het verbindingsstuk tussen het gereedschap en de accu vormt.

Voorbeeld:

2010 XX XX

Jaar van fabricage

Belangrijke Veiligheidsinstructies voor alle Acculaders

BEWAAR DEZE INSTRUCTIES: Deze handleiding bevat belangrijke instructies voor de veiligheid en voor de bediening van de DE9130/DE9135-acculaders.

- Lees voordat u de lader gebruikt alle instructies en waarschuwingsmarkeringen op de lader, accu, en product dat de accu gebruikt.



GEVAAR: Elektrocutiegevaar. Er staat 230 volt op de oplaadterminals. Niet doorboren met geleidende voorwerpen.

Dit kan leiden tot een elektrische schok of elektrocutie.



WAARSCHUWING: Gevaar voor elektrische schok. Zorg dat er geen vloeistof in de lader komt. Dit kan leiden tot een elektrische schok.



VOORZICHTIG: Gevaar voor brandwonden. Laad om het risico van letsel te verminderen uitsluitend DEWALT oplaadbare accu's op. Andere accutypes kunnen uiteenspatten hetgeen tot persoonlijk letsel en schade leidt.



VOORZICHTIG: Onder bepaalde omstandigheden kunnen als de lader in de stroomvoorziening is gestoken de blootliggende laadcontacten in de lader worden kortgesloten door vreemde voorwerpen. Vreemde voorwerpen met een geleidende eigenschap zoals, maar niet beperkt tot, staalwol, aluminiumfolie of een opeenhoping van metaalpartikels dienen uit de buurt van de laadpunten te worden gehouden. Neem de lader altijd uit de stroomvoorziening als er zich geen accu in de holte bevindt. Neem het stroomsnoer van de lader uit het stopcontact voordat u deze gaat schoonmaken.

- **Probeer NIET om de accu op te laden met een andere acculader dan die in deze gebruiksaanwijzing staan beschreven.** De lader en de accu zijn speciaal ontworpen om met elkaar te functioneren.
- **Deze acculaders zijn niet bedoeld voor enig ander gebruik dan het opladen van DEWALT oplaadbare accu's.** Ieder ander gebruik kan leiden tot brandgevaar, elektrische schok of elektrocutie.
- **Stel de acculader niet bloot aan regen of sneeuw.**
- **Trek aan de stekker in plaats van aan het snoer als u de lader afkoppelt.** Dit vermindert het risico op schade aan de stekker en het stroomsnoer.
- **Zorg ervoor dat het stroomsnoer zo is gepositioneerd dat er niet op kan worden gelopen, over kan worden gestruikeld, of op een andere manier tot schade of problemen kan leiden.**
- **Gebruik geen verlengsnoer tenzij dit absoluut noodzakelijk is.** Het gebruik van een ongeschikt verlengsnoer kan leiden tot brandgevaar, een elektrische schok of elektrocutie.

- **Plaats geen voorwerpen op de acculader en plaats de acculader niet op een zachte ondergrond die de ventilatieopeningen kan belemmeren en tot excessieve interne hitte kan leiden.** Plaats de acculader niet in de buurt van een warmtebron. De acculader wordt geventileerd door openingen in de bovenzijde en de onderzijde van de behuizing.
- **Gebruik de acculader niet met een beschadigd snoer of beschadigde stekker - vervang deze onmiddellijk.**
- **Gebruik de acculader niet wanneer deze een zware klap heeft gehad, is laten vallen of anderszins beschadigd is.** Breng deze bij een erkend servicecentrum.
- **Demonteer de acculader niet; breng deze bij een geautoriseerd servicecentrum als onderhoud of reparatie nodig is.** Het onjuist opnieuw monteren kan leiden tot een elektrische schok, elektrocutie of brand.
- **Ontkoppel de lader van de stroomvoorziening voordat u deze gaat reinigen.** Dit zal het risico op een elektrische schok verminderen. Het verwijderen van de accu vermindert dit risico niet.
- **Probeer NOOIT 2 laders op elkaar aan te sluiten.**
- **De acculader is ontworpen om te worden gebruikt op standaard 230V huishoudstroom. Probeer de lader niet op enig ander voltage uit.** Dit geldt niet voor de transportlader.

BEWAAR DEZE INSTRUCTIES

Lader

De lader DE9130 is geschikt voor DEWALT NiCd- en NiMH-accu's van 7,2 tot 18 V.

De lader DE9135 is geschikt voor DEWALT NiCd-, NiMH- en Li-Ion-accu's van 7,2 tot 18 V.

Deze laders hebben geen aanpassingen nodig en zijn ontworpen voor een gemakkelijke bediening.

Oplaadprocedure (afb. 2)



GEVAAR: Elektrocutiegevaar. Er staat 230 volt op de oplaadterminals. Niet doorboren met geleidende voorwerpen. Gevaar voor een elektrische schok of elektrocutie.

1. Steek de acculader (p) in een geschikt stopcontact voordat u de accu erin plaatst.

2. Plaats de accu in de acculader. Het rode (oplaad-) lampje knippert continu om aan te geven dat het oplaadproces is begonnen.
3. Het voltooiën van het opladen wordt aangegeven doordat het rode lampje continu AAN blijft. De accu is volledig opgeladen en kan nu worden gebruikt of in de acculader worden gelaten.

OPMERKING: Om maximale prestaties en levensduur van de NiCd, NiMH en Li-Ion accu's te garanderen laadt u de accu tenminste 10 uur voor het eerste gebruik op.

Oplaadproces

Zie voor de oplaadstatus van de accu de onderstaande tabel.

Oplaadstatus	
bezig met opladen	- - - -
volledig opgeladen	_____
hete/koude accuvertraging	- - - -
vervang accu	●●●●●●●●
probleem	●● ●● ●●

Automatisch Verversen

De automatische verversingsmodus maakt de individuele cellen in de accu op de piekcapaciteit gelijk of balanceert ze. Accu's dienen wekelijks te worden opgeladen of telkens als de accu niet meer dezelfde hoeveelheid werk levert.

Om uw accu te verversen plaatst u de accu zoals gebruikelijk in de oplader. Laat de accu tenminste 10 uur in de acculader.

Hete/koude Accuvertraging

Als de oplader detecteert dat een accu te heet of te koud is, begint deze automatisch met een hete/koude accuvertraging, waarbij het opladen wordt uitgesteld totdat de accu een geschikte temperatuur heeft bereikt. De oplader schakelt vervolgens automatisch naar de oplaadmodus voor de accu. Deze functionaliteit verzekert u van maximale levensduur van de accu.

UITSLUITEND LI-ION ACCU'S

Li-Ion accu's zijn ontworpen met een elektronisch beschermingssysteem dat de accu beschermt tegen te lang opladen, oververhitting en bijna volledige ontlading.

Het gereedschap schakelt automatisch uit als het elektronische beschermingssysteem in werking treedt. Als dit gebeurt, plaatst u de Li-Ion accu in de lader totdat deze volledig is opgeladen.

Belangrijke Veiligheidsinstructies voor alle Accu's

Als u vervangende accu's bestelt, zorg er dan voor dat u het catalogusnummer en voltage vermeldt.

De accu is niet volledig opgeladen als deze uit de verpakking komt. Voordat u de accu en oplader gebruikt, dient u de onderstaande veiligheidsinstructies te lezen. Volg vervolgens de oplaadprocedures zoals die zijn uitgelegd.

LEES ALLE INSTRUCTIES

- **Laad de accu niet op en gebruik deze niet in een explosieve omgeving, zoals in de nabijheid van ontvlambare vloeistoffen, gassen of stof.** Het plaatsen van de accu in of verwijderen van de accu uit de acculader kan ervoor zorgen dat het stof of de dampen ontbranden.
- Laad de accu's uitsluitend met DEWALT laders op.
- **NIET** overgieten met of plaatsen in water of andere vloeistoffen.
- **Bewaar of gebruik het gereedschap en de accu niet op plaatsen waar de temperatuur 40 °C bereikt of overstijgt (zoals een buitenkeet of metalen gebouw in de zomer).**



GEVAAR: Probeer nooit de accu te openen om welke reden dan ook. Plaats de accu niet in de oplader wanneer deze gebroken of beschadigd is oefen geen kracht op de accu uit, laat deze niet vallen en beschadig ze niet. Gebruik een accu of oplader niet wanneer deze een zware klap heeft gekregen, is laten vallen, er overheen is gereden of op enigerlei wijze is beschadigd (d.w.z. doorboord met een spijker, geslagen met een hamer, erop getrapt is). Dit kan leiden tot een elektrische schok of elektrocutie. Beschadigde accu's dienen naar het servicecentrum te worden gebracht voor recycling.



VOORZICHTIG: Plaats het gereedschap als het niet in gebruik is op de zijkant op een stabiele ondergrond waar er niet overheen kan worden gestruikeld of het zelf kan vallen. Sommige gereedschappen met grote accu's staan rechtop op de accu maar kunnen gemakkelijk worden omgestoten.

SPECIEFIEKE VEILIGHEIDSLINSTRUCTIES VOOR NIKKEL CADMIUM (NiCd) OF NIKKEL METALLISCH HYDRIDE (NiMH)

- **Verbrand de accu niet, zelfs niet als deze ernstig beschadigd is of volledig verbruikt.** De accu kan in vuur exploderen.
- **Een kleine vloeistoflekkage van de accucellen kan zich voordoen bij extreem gebruik of extreme temperatuuromstandigheden.** Dit is geen storing.

Als echter het buitenste zegel is verbroken:

- a. en de accuvloeistof op uw huid komt, was dit dan onmiddellijk gedurende een aantal minuten met water en zeep.
- b. en de accuvloeistof in uw ogen komt, spoel ze dan tenminste gedurende 10 minuten met schoon water en zoek onmiddellijk medische hulp. **(Medische opmerking:** De vloeistof bestaat uit een 25-35% oplossing van kaliumhydroxide.)

SPECIEFIEKE VEILIGHEIDSLINSTRUCTIES VOOR LITHIUM ION (Li Ion)

- **Verbrand de accu niet, zelfs niet als deze ernstig beschadigd is of volledig verbruikt.** De accu kan in vuur exploderen. Als lithium ion accu's worden verbrand, komen giftige dampen en materialen vrij.
- **Als de inhoud van de accu in contact met de huid komt, wast u dit onmiddellijk af met water en een milde zeep.** Als accuvloeistof in de ogen komt spoelt u 15 minuten met water in het geopende oog, of totdat de irritatie stopt. Als medische hulp nodig is dient u te vermelden dat de accuelektrolyt is samengesteld uit een mengsel van vloeibare organische carbonaten en lithiumzouten.
- **De inhoud van geopende accucellen kan irritatie aan de luchtwegen veroorzaken.** Zorg voor frisse lucht. Zoek als de symptomen aanhouden medische hulp.



WAARSCHUWING: Gevaar voor brandwonden. Accuvloeistof kan ontvlambaar zijn als deze aan een vonk of vlam wordt blootgesteld.

Accukap (afb. 2)

Een beschermende accukap wordt meegeleverd om de contactpunten van een losgekoppelde accu te bedekken. Als de beschermende kap niet is aangebracht kunnen losse metalen voorwerpen kortsluiting met de contactpunten veroorzaken, hetgeen leidt tot brandgevaar en de beschadiging van de accu.

1. Verwijder de beschermende accukap voordat u de accu in de oplader of het gereedschap plaatst .
2. Breng de beschermende kap onmiddellijk over de contactpunten aan nadat u de accu uit de oplader of het gereedschap hebt verwijderd.



WAARSCHUWING: *Zorg ervoor dat de beschermende accukap is aangebracht voordat u de ontkoppelde accu opbergt of transporteert.*

Accu

ACCUTYPE

De DC628 werkt op 18 V-accu's.

OPMERKING: GEBUIK NIET DE DE9181 18V COMPACT LITHIUM-ACCU IN DE DC628, omdat dit schade aan het gereedschap en aan de accu kan veroorzaken en wisselende prestaties van het gereedschap tot gevolg kan hebben.

Aanbevelingen voor Opslag

1. De beste plaats om het apparaat op te bergen is koel en droog, uit direct zonlicht en niet in overmatige hitte of koude. Voor optimale accuprestaties en levensduur bergt u accu's op bij kamertemperatuur als deze niet in gebruik zijn.

OPMERKING: Li-Ion accu's dienen volledig te zijn opgeladen als ze worden opgeborgen.

2. Langdurige opslag zal de accu of de oplader niet beschadigen. Onder de juiste omstandigheden kunnen ze tot maximaal 5 jaar worden opgeslagen.

Labels op de Oplader en Accu

In aanvulling op de pictogrammen in deze handleiding laten de labels op de oplader en de accu de volgende pictogrammen zien:



Lees gebruiksaanwijzing voor gebruik



Accu bezig met opladen



Accu opgeladen



Accu defect



Hete/koude accuvertraging



Niet doorboren met geleidende voorwerpen.



Laad geen beschadigde accu's op.



Gebruik uitsluitend DEWALT accu's; andere modellen kunnen uit elkaar spatten en persoonlijk letsel of schade veroorzaken.



Niet blootstellen aan water.



Zorg dat defecte snoeren onmiddellijk worden vervangen.



Uitsluitend opladen tussen 4 °C en 40 °C.



Bied de accu als chemisch afval aan en houd rekening met het milieu.



Verbrand de NiMH, NiCd+ en Li-Ion accu niet.



Laad NiMH en NiCd accu's op.



Laad Li-Ion accu's op.



Zie technische gegevens voor de oplaadtijd.

Inhoud van de Verpakking

De verpakking bevat:

- 1 nagelmachine
- 1 lader
- 2 accu's
- 1 veiligheidsbril
- 1 kitdoos (alleen K-modellen)
- 1 gebruiksaanwijzing
- 1 opengewerkte tekening

OPMERKING: Accu's en opladers zijn niet inbegrepen bij N-modellen.

- *Controleer of het gereedschap, de onderdelen of accessoires mogelijk zijn beschadigd tijdens het transport.*
- *Neem de tijd om deze handleiding grondig door te lezen en te begrijpen voordat u de apparatuur gebruikt.*

Beschrijving (afb. 1, 2)



WAARSCHUWING: Pas het gereedschap of een onderdeel ervan nooit aan. Dit kan schade of persoonlijk letsel tot gevolg hebben.

- a. Triggerschakelaar
- b. Contactuitschakelingsmechanisme
- c. Deblokkeringsknop
- d. Loop
- e. Lampen/lage accu-indicator
- f. Omkeerbare riemhaak
- g. Anti-kraspuithouder
- h. Nagelschuiver
- i. Magazijn
- j. Methodekiesknop
- k. Diepte-instelwiel
- l. Contactmechanisme vergrendeling
- m. Anti-kraspunt
- n. Accu
- o. Accuontkoppelingknoppens
- p. Acculader
- q. Laadindicator (rood)
- r. Beschermende accukap

GEBRUIKSDOEL

De DC628 snoerloze afwerkingstacker is ontworpen voor het drijven van spijkers in houten werkstukken.

NIET GEBRUIKEN bij natte omstandigheden of in de aanwezigheid van ontvlambare vloeistoffen of gassen.

De DC628 snoerloze afwerkingstacker is professioneel elektrisch gereedschap.

LAAT NIET kinderen in contact met het gereedschap komen. Toezicht is vereist als onervaren operators dit gereedschap bedienen.

Elektrische Veiligheid

De elektrische motor is slechts voor één voltage ontworpen. Controleer altijd of het voltage van de accu overeenkomt met het voltage op het typeplaatje. Zorg er ook voor dat het voltage van uw oplader overeenkomt met dat van uw stroomvoorziening.



Uw DEWALT oplader is dubbel geïsoleerd in overeenstemming met EN 60335; daarom is geen aarding nodig.

Als het stroomsnoer is beschadigd, moet het worden vervangen door een speciaal geprepareerd snoer dat leverbaar is via het DEWALT servicecentrum.

Een Verlengsnoer Gebruiken

U dient geen verlengsnoer te gebruiken, tenzij dit absoluut noodzakelijk is. Gebruik een goedgekeurd verlengsnoer dat geschikt is voor de stroominvoer van uw oplader (zie technische gegevens). De minimale geleidergrootte is 1 mm²; de maximale lengte is 30 m.

Als u een haspel gebruikt, dient u het snoer altijd volledig af te rollen.

ASSEMBLAGE EN AANPASSINGEN



WAARSCHUWING: Verwijder vóór de montage en aanpassing altijd de accu. Schakel het gereedschap altijd uit voordat u de accu plaatst of verwijdt.



WAARSCHUWING: Gebruik uitsluitend DEWALT accu's en opladers.

De Accu in het Gereedschap Plaatsen of Eruit Verwijderen (afb. 1)



WAARSCHUWING: Om het gevaar op ernstig persoonlijk letsel te verminderen, zet u het gereedschap uit en ontkoppelt u de accu, voordat u enige aanpassing maakt of hulpstukken of accessoires verwijdt/installeert. Het onbedoeld opstarten kan letsel veroorzaken.

OPMERKING: Zorg ervoor dat uw accu (n) volledig is opgeladen.

DE ACCU IN DE HANDGREEP VAN HET GEREEDSCHAP PLAATSEN

1. Richt de inkeping in de handgreep van het gereedschap uit met de accu (fig. 1).
2. Schuif de accu stevig in de handgreep totdat u het slot hoort dicht klikken.

DE ACCU UIT HET GEREEDSCHAP VERWIJDEREN

1. Druk op de vrijgaveknoppen (o) en trek de accu stevig uit de handgreep van het gereedschap.
2. Plaats de accu in de acculader zoals beschreven in de paragraaf over de acculader in deze gebruiksaanwijzing.

Lage Accu-indicator (afb. 1)

De lage accu-indicator is een geïntegreerde functie in de hoofdlampen (e). Het zal 4 keer knipperen om aan te geven dat de accu opnieuw opgeladen moet worden en het werktuig zal automatisch stoppen.

Schakel het werktuig uit en verwijder de accu (n) om deze op te laden zodra de indicator knippert.

Het werktuig blijft buiten gebruik zolang de lage accu eraan bevestigd is.

De Riemhaak Bevestigen (afb. 3)

De riemhaak kan aan beide kanten van het werktuig bevestigd worden of kan verwijderd worden als hij niet nodig is.

1. Steek de riemhaak (f) in het bevestigingsgat aan de zijkant van het werktuig.
2. Steek de schroef (s) door het bevestigingsgat aan de tegenovergestelde kant. Draai de schroef vast.

Het Werktuig Laden (afb. 4)

Het werktuig kan geladen worden volgens een van de twee onderstaande methodes.

METHODE VAN LADEN EN TREKKEN (AFB. 4)

1. Plaats de nagels in de achterkant van het magazijn (i).
2. Trek de nagelschuiver (h) terug totdat de nagelvolger achter de nagels valt.
3. Laat de schuiver los.

METHODE VAN VASTZETTEN EN LADEN

1. Trek de nagelschuiver (h) terug tot deze vastklemt.
2. Plaats de nagels in de achterkant van het magazijn (i).
3. Trek de nagelschuiver vooruit tot deze loslaat en vooruitschuift.

HET WERKTUIG ONTLADEN

1. Zet de nagelschuiver (h) in de achterste positie.
2. Haal de nagels uit het magazijn (i).

De Inslagdiepte Aanpassen (afb. 5)

Met het diepte-instelwiel kan de inslagdiepte van de nagels aangepast worden aan het type nagels dat gebruikt wordt.

1. Om de nagel minder diep te slaan, draait u het diepte-instelwiel (k) tegen de klok in. Er zijn zes dieptestanden, waarvan 1 de ondiepste is en 6 de diepste.

2. Om een nagel dieper te slaan, draait u het diepte-instelwiel (k) met de klok mee.

De Methode Kiezen (afb. 1)

Om de opeenvolgende actiemethode te kiezen, schuift u de methodeselectieknop (j) naar het symbool met de enkele nagel toe (/).

Om de stotende actiemethode te kiezen, schuift u de methodeselectieknop (j) naar het symbool met de drie nagels toe (//).

Vergrendeling Contactmechanisme (afb. 6)

Dit werktuig is uitgerust met een contactmechanisme-vergrendeling (l) die de machine verhindert een nagel te schieten.

Om de vergrendeling van het contactmechanisme in te schakelen, drukt u de knop naar beneden.

Om de vergrendeling van het contactmechanisme (l) uit te schakelen, duwt u de knop naar boven.



LET OP: Zorg ervoor dat de vergrendeling van het contactmechanisme (l) werkzaam is en de accu verwijderd is voordat u enige aanpassingen maakt, of wanneer het werktuig niet onmiddellijk gebruikt wordt.

Anti-kraspunt (afb. 1)

Plaats de anti-kraspunt (m) over het contactmechanisme (b) als het werktuig op hout gebruikt wordt.

Bewaar de anti-kraspunt in de houder (g) wanneer de punt niet gebruikt wordt.



LET OP: Zorg ervoor dat de vergrendeling van het contactmechanisme (l) werkzaam is en de accu verwijderd is voordat u de anti-kraspunt installeert of verwijdert.

Koplampen (afb. 1)

Dit werktuig heeft koplampen (e) aan elke zijde. De koplampen gaan branden als de accu aangebracht wordt en de trigger geactiveerd wordt, of als het contactmechanisme uitgeschakeld wordt. De lampen gaan automatisch uit als het werktuig 10 seconden niet gebruikt wordt. De koplampen werken ook als een lage-accu-indicator en een vastgelopen-nagelindicator. Meer informatie vindt u in **Lage accu-indicator** of **Een vastgelopen nagel verwijderen**.



WAARSCHUWING: De koplampen zijn bedoeld om de directe werkomgeving te verlichten. Gebruik de koplampen niet als enige lichtbron.

BEDIENING

Instructies voor Gebruik



WAARSCHUWING: Houd u altijd aan de veiligheidsinstructies en van toepassing zijnde voorschriften.



WAARSCHUWING: Om het gevaar op ernstig persoonlijk letsel te verminderen, zet u het gereedschap uit en ontkoppelt u het van de stroomvoorziening, voordat u enige aanpassing maakt of hulpstukken of accessoires verwijdert/installeert.

Juiste Positie van de Handen (afb. 1, 9)



WAARSCHUWING: Om het risico op ernstig persoonlijk letsel te verminderen, dient u **ALTIJD** de handen in de juiste positie te hebben, zoals afgebeeld.



WAARSCHUWING: Om het risico op ernstig persoonlijk letsel te verminderen, houdt u het **ALTIJD** stevig vast, anticiperend op een plotseling reactie.

Voor de juiste handpositie zet u één hand op de hoofdhandgreep (f), zoals wordt afgebeeld.

Het Werktuig Voorbereiden (afb. 7)

1. Verwijder alle nagels uit het magazijn.
2. Zet de nagelschuiver (h) vast in de achterste positie.
3. Controleer of het contactmechanisme (b) en de nagelschuiver vrij kunnen bewegen.
4. Laad de nagels weer in het magazijn.



WAARSCHUWING: Gebruik het werktuig niet als het contactmechanisme of de nagelschuiver niet vrij kunnen bewegen.

VOORZICHTIG: NOOIT smeermiddelen of schoonmaakmiddelen in het werktuig spuiten of op een andere manier aanbrengen. Dit kan een grote invloed hebben op de levensduur en de prestatie van het werktuig.

Het Werktuig Activeren (afb. 1)

Het werktuig kan gebruikt worden volgens één van twee methodes: opeenvolgende actiemodus of stotende actiemodus.

OPEENVOLGENDE ACTIEMODUS

De opeenvolgende actiemodus wordt gebruikt om intermitterend te nagelen als erg nauwkeurige plaatsing gewenst is.

1. Gebruik de methodeselectieknop (j) om de opeenvolgende actiemodus te kiezen.
2. Schakel de vergrendeling van het contactmechanisme (l) uit.
3. Duw het contactmechanisme tegen het werkoppervlak.
4. Haal de trekkerknop (a) over om het werktuig te activeren. Elke keer dat u de trekkerknop gebruikt met het contactmechanisme tegen het werkoppervlak gedrukt, zal er één nagel geslagen worden.

STOTENDE ACTIE

De stotende actiemodus wordt gebruikt om snel te nagelen op vlakke, stilstaande oppervlaktes.

1. Schakel de vergrendeling van het contactmechanisme (l) uit.
2. Gebruik de methodeselectieknop (j) om de stotende actiemodus te kiezen.
3. Om één enkele nagel te slaan, gebruikt u het werktuig zoals omschreven voor de opeenvolgende actie:
 - a. Duw het contactmechanisme (b) tegen het werkoppervlak.
 - b. Haal de trekkerknop (a) over om het werktuig te activeren. Elke keer dat u de trekkerknop gebruikt met het contactmechanisme tegen het werkoppervlak gedrukt, zal er één nagel geslagen worden.
4. Om meerdere nagels te slaan, drukt u de trekkerknop (a) in en houdt deze ingedrukt, en drukt dan het contactmechanisme (b) herhaaldelijk tegen het werkoppervlak.



WAARSCHUWING: Houd niet de trekker ingedrukt wanneer u het gereedschap niet gebruikt. Houd de contactmechanismevergrendeling (l) in de vergrendelde stand zodat wordt voorkomen dat het gereedschap per ongeluk in werking wordt gesteld, wanneer u het niet gebruikt.

Een Vastgelopen nagel Verwijderen (afb. 1, 8)

Als een nagel vastloopt in het neusgedeelte zullen de koplampen doorlopend knippen.

1. Verwijder de accu (n).
2. Schakel de vergrendeling van het contactmechanisme (l) in.
3. Duw de schuiver op zijn plaats.
4. Verwijder alle nagels uit het magazijn (j).
5. Ontsluit de deblokkeringsknop (c) bovenop het neusgedeelte.
6. Trek de loop (d) terug, zodat de vastgelopen nagel wordt blootgelegd.
7. Verwijder de nagel, gebruik indien nodig een nijtang.
8. Als het aandrijfblad zich in de benedenpositie bevindt, plaatst u een schroevendraaier in het neusgedeelte en duwt u het blad terug in positie.
9. Breng de loop omlaag en terug op zijn plaats.
10. Sluit de deblokkeringsknop.

Als nagels regelmatig vastlopen in het neusgedeelte, geef het werktuig dan een servicebeurt bij een erkend DEWALT servicecentrum.

ONDERHOUD

Uw DEWALT gereedschap op stroom is ontworpen om gedurende een lange tijdsperiode te functioneren met een minimum aan onderhoud. Het continu naar bevrediging functioneren hangt af van de juiste zorg voor het gereedschap en regelmatig schoonmaken.



WAARSCHUWING: Om het gevaar op ernstig persoonlijk letsel te verminderen, zet u het gereedschap uit en ontkoppelt u de accu, voordat u enige aanpassing maakt of hulpstukken of accessoires verwijdert/installeert. Het onbedoeld opstarten kan letsel veroorzaken.

Er valt geen onderhoud aan de acculader te plegen. Er bevinden zich geen onderhoudsonderdelen in de acculader.



Smering

Dit werktuig vereist geen smering.

OPMERKING: Smeer dit werktuig niet, omdat dit schade zal berokkenen aan de interne onderdelen.



Reiniging



WAARSCHUWING: Blaas vuil en stof uit de hoofdbehuizing met droge lucht, zo vaak u ziet dat vuil zich in en rond de luchtopeningen ophoopt. Draag goedgekeurde oogbescherming en een goedgekeurd stofmasker als u deze procedure uitvoert.



WAARSCHUWING: Gebruik nooit oplosmiddelen of andere bijtende chemicaliën voor het reinigen van niet-metalen onderdelen van het gereedschap. Deze chemicaliën kunnen het materiaal dat in deze onderdelen is gebruikt verzwakken. Gebruik een doek die uitsluitend met water en milde zeep is bevochtigd. Zorg dat er nooit enige vloeistof in het gereedschap komt; dompel nooit enig onderdeel van het gereedschap in een vloeistof.

SCHOONMAAKINSTRUCTIES LADER



WAARSCHUWING: Gevaar voor elektrische schok. Ontkoppel de oplader van de wisselstroomvoorziening voordat u deze gaat reinigen. Vuil en vet kunnen van de buitenzijde van de acculader worden verwijderd met een doek of een zachte, niet-metalen borstel. Gebruik geen water of schoonmaakmiddelen.

Optionele Accessoires



WAARSCHUWING: Aangezien accessoires die niet door DEWALT zijn aangeboden niet met dit product zijn getest, kan het gebruik van dergelijke accessoires met dit gereedschap gevaarlijk zijn. Om het risico op letsel te verminderen dient u uitsluitend door DEWALT aanbevolen accessoires met dit product te gebruiken.

Neem contact op met uw leverancier voor verdere informatie over de geschikte accessoires.

Problemen Oplossen

Als uw werktuig niet correct lijkt te werken, volgt u de onderstaande aanwijzingen. Als dit het probleem niet oplost, neem dan contact op met uw reparateur.

NEDERLANDS

Werktuig werkt niet

Koplampen gaan niet branden

- Vervang de accu.
- Schakel de vergrendeling van het contactmechanisme (I) uit.
- Verwijder de accu, wacht ten minste 3 seconden, en herplaats het.

Koplampen zijn aan, maar motor werkt niet

- Laat de trekker of het contactmechanisme los en druk in.
- Schakel de vergrendeling van het contactmechanisme (I) uit.

Koplampen zijn aan en motor werkt

- Neem contact op met uw reparateur.

Werktuig schiet geen nagels

- Laad nagels in het magazijn.
- Vergewis u ervan dat de nagels van het aangegeven type zijn.
- Maak het neusgedeelte schoon.
- Maak het magazijn schoon.

Werktuig schiet nagels niet volledig

- Vergewis u ervan dat de nagels van het aangegeven type zijn.
- Kies het juiste materiaal of nagellengte.
- Vervang de accu.
- Maak het neusgedeelte schoon.
- Maak het magazijn schoon.

Nagels lopen vast in het werktuig

- Vergewis u ervan dat de nagels van het aangegeven type zijn.
- Kies het juiste materiaal of nagellengte.
- Vervang de accu.
- Maak het neusgedeelte schoon.
- Maak het magazijn schoon.

Bescherming Van het Milieu



Gescheiden afvalinzameling. Dit product mag niet bij het normale huishoudelijke afval worden aangeboden.

Als u op een dag bemerkt dat uw DEWALT product vervangen dient te worden of dat u er verder geen gebruik meer van maakt, mag u het niet als normaal huishoudelijk afval aanbieden. Bied dit product aan bij de gescheiden afvalinzameling.



Gescheiden inzameling van gebruikte producten of verpakkingen maakt het mogelijk dat materiaal kan worden gerecycled en nogmaals gebruikt. Het hergebruik van gerecycled materiaal helpt milieuvuiling te voorkomen en vermindert de vraag naar grondstoffen.

Plaatselijke bepalingen voorzien mogelijk in de gescheiden inzameling van elektrische producten uit een huishouden, op stedelijke inzamelingspunten of bij de detailhandelaar waar u een nieuw product aanschaft.

DEWALT heeft een faciliteit voor het verzamelen van recycelen van DEWALT producten als ze eenmaal het einde van hun levensduur hebben bereikt. Stuur om van deze service gebruik te maken uw product a.u.b. terug naar iedere erkende reparateur die namens ons de verzameling op zich neemt.

U kunt de locatie van de erkende reparateur die het dichtste bij u in de buurt is opzoeken door contact op te nemen met uw plaatselijke DEWALT kantoor zoals vermeld in deze handleiding. Een lijst van erkende DEWALT reparateurs en volledige details over onze after sales service zijn ook te vinden op internet via: www.2helpU.com.



Opladbare Accu

Deze accu's met lange levensduur dienen te worden opgeladen als ze onvoldoende stroom leveren bij werkzaamheden waarbij dat vroeger wel het geval was. Aan het eind van de technische levensduur dient u de accu's als gescheiden afval aan te bieden, met het oog op het milieu:

- Laat de accu geheel leeglopen en verwijder ze vervolgens van het gereedschap.
- Li-Ion, NiCd en NiMH cellen kunnen worden gerecycled. Breng ze naar uw dealer of een plaatselijk inzamelingspunt. De ingezamelde accu's zullen worden gerecycled of correct worden verwerkt.

GARANTIE

DEWALT vertrouwt op de kwaliteit van zijn producten en biedt een uitstekende garantie aan voor professionele gebruikers van het product. Deze garantieverklaring komt in aanvulling op, en beïnvloedt op geen enkele wijze uw contractuele rechten als een professioneel gebruiker of uw wettelijke rechten als een privé, niet-professioneel gebruiker. De garantie is geldig binnen het grondgebied van de Lidstaten van de Europese Unie en de Europese Vrijhandelszone.

• 30 DAGEN NIET GOED GELD TERUG GARANTIE •

Als u niet volkomen tevreden bent over de prestaties van uw DEWALT gereedschap, kunt u dit gewoon binnen 30 dagen terugbrengen, compleet met de originele onderdelen zoals u het aankocht, bij het verkooppunt. U krijgt uw geld volledig vergoed. Het product moet blootgesteld zijn geweest aan redelijke slijtage en u dient een aankoopbewijs te overleggen.

• EEN JAAR GRATIS ONDERHOUDSCONTRACT •

Als u onderhoud aan uw DEWALT gereedschap nodig hebt gedurende de 12 maanden volgend op uw aankoop, wordt dit gratis uitgevoerd door een erkende DEWALT reparateur. U dient een aankoopbewijs te overleggen. Inclusief arbeidskosten. Exclusief accessoires en reserveonderdelen, tenzij deze defect raakten en onder de garantie vielen.

• EEN JAAR VOLLEDIGE GARANTIE •

Als uw DEWALT product defect raakt als gevolg van verkeerd materiaal of onjuiste constructie binnen 12 maanden na de datum van aankoop, garandeert DEWALT alle defecte onderdelen gratis te vervangen of – naar onze beoordeling – het apparaat gratis te vervangen, op voorwaarde dat:

- Het product niet verkeerd gebruikt is;
- Het product is blootgesteld aan redelijke slijtage;
- Er geen reparaties zijn ondernomen door niet-geautoriseerde personen;
- U een aankoopbewijs kunt overleggen;
- Het product compleet met alle originele onderdelen wordt geretourneerd.

Als u een schadeclaim wilt indienen, neem dan contact op met uw verkoper of zoek de locatie op van de dichtstbijzijnde erkende DEWALT reparateur in de DEWALT catalogus, of neem contact op met uw DEWALT kantoor via het adres dat in deze handleiding staat vermeld. Een lijst van erkende DEWALT reparateurs en volledige details over onze after sales service zijn ook te vinden op internet via: **www.2helpU.com**.

DC628

SPIKERPISTOL

Gratulerer!

Du har valgt et DEWALT-verktøy. Mange års erfaring, grundig produktutvikling og innovasjon gjør DEWALT til en meget pålitelig partner for profesjonelle brukere av elektrisk verktøy.

Tekniske data

DC628		
Spenning	V_{DC}	18
Type		1
Skytemodus		skyting ved kontakt
Magasinvinkel		34°
Spiker		
type		15 ga, Type DA
lengde	mm	32, 38, 44, 51, 65
skaftdiameter	mm	1,8
vinkel		34°
Vekt (uten batteripakke)	kg	3,0
<hr/>		
L_{PA} (lydtrykk)	dB(A)	87
K_{PA} (lydtrykk usikkerhet)	dB(A)	3
L_{WA} (lydeffekt)	dB(A)	91
K_{WA} (lydeffekt usikkerhet)	dB(A)	3

Totalverdier vibrasjon (triax vector sum) bestemt iht. EN 60745:

Vibrasjonsutslippsverdi a_h

$a_h =$	m/s ²	< 2,5
Usikkerhet K =	m/s ²	< 1,5

Nivået for vibrasjonsutslipp angitt i dette informasjonsbladet er blitt målt iht. standardiserte tester gitt i EN 60745, og kan brukes til å sammenligne ett verktøy med et annet. Det kan brukes til forberedende vurdering av eksponering.



ADVARSEL: Angitt nivå for vibrasjonsutslipp gjelder for hovedbruksområdene for verktøyet. Dersom verktøyet brukes i andre bruksområder, med annet tilbehør eller er dårlig vedlikeholdt, kan vibrasjonsutslippene avvike. Dette kan øke eksponeringsnivået betydelig for hele arbeidsperioden.

En vurdering av nivået for vibrasjonseksponeringen bør også tas med i beregningen når verktøyet er

slått av eller når det går uten faktisk å gjøre en jobb. Dette kan redusere eksponeringsnivået betydelig for hele arbeidsperioden.

Sett i verk ekstra sikkerhetstiltak for å beskytte operatøren mot følgene fra vibrasjon, som f.eks.: Holde ved like verktøy og tilbehør, holde hendene varme, organisere arbeidsmønster.

Batteripakke	DE9503	DE9180
Batteritype	NiMH	Li-Ion
Spenning	V_{DC}	18
Kapasitet	A_h	2,6
Vekt	kg	1,0

Lader	DE9130	DE9135
Nettspenning	V_{AC}	230
Batteritype	NiCd/NiMH	NiCd/NiMH/L
Ca. ladetid	min	30
		(2,0 Ah (2,0 Ah batteripakker) batteripakker)
Vekt	kg	0,52

Sikringer

Europa 230 V verktøy10 Ampere, nettspenning

Definisjoner: Retningslinjer for Sikkerhet

Definisjonene under beskriver alvorlighetsgraden for hvert signalkodeord. Vennligst les håndboken og legg merke til disse symbolene.



FARE: Indikerer en overhengende farlig situasjon som **vil** føre til **død eller alvorlige personskader** hvis den ikke avverges.



ADVARSEL: Indikerer en potensielt farlig situasjon som **kan** føre til **død eller alvorlige personskader** hvis den ikke avverges.



FORSIKTIG: Indikerer en potensielt farlig situasjon som **kan** føre til **små eller moderate personskader** hvis den ikke avverges.

MERK: Angir en arbeidsmåte som ikke er relatert til personskader, men som kan føre til skader på utstyr hvis den ikke unngås.



Betegner fare for elektroshjokk.



Betegner fare for brann.

EU-samsvarserklæring

MASKINERIDIREKTIV



DC628

DEWALT erklærer at de produktene som er beskrevet under "tekniske data" er i samsvar med: 2006/42/EC, EN 60745-1, EN 792-13.

Disse produktene er også i samsvar med direktiv 2004/108/EC. For mer informasjon, vennligst kontakt DEWALT på følgende adresser eller se baksiden av håndboken.

Undertegnede er ansvarlig for sammenstillingen av den tekniske filen og fremsetter denne erklæringen på vegne av DEWALT.

Horst Grossmann
visepresident teknikk og produktutvikling
DEWALT, Richard-Klinger-Strasse 11,
D-65510, Idstein, Tyskland
31.12.2009



ADVARSEL: For å redusere skaderisikoen, les brukerhåndboken.

Generelle Sikkerhetsadvarsler for Elektriske Verktøy



ADVARSEL! Les alle sikkerhetsadvarsler og alle instruksjoner. Manglende overholdelse av advarslene og instruksjonene kan resultere i elektrisk sjokk, ild og/eller alvorlig skade.

TA VARE PÅ ALLE ADVARSLER OG INSTRUKSJONER FOR FREMTIDIG BRUK

Uttrykket "elektrisk verktøy" i advarslene henviser til ditt strømdrevne (med ledning) elektriske verktøy eller ditt batteridrevne (uten ledning) elektriske verktøy.

1) SIKKERHET PÅ ARBEIDSMRÅDET

- Hold arbeidsområdet godt opplyst. Rotete eller mørke områder er en invitasjon til ulykker.
- Ikke bruk elektriske verktøy i eksplosive omgivelser, slik som i nærheten av antennelige væsker, gasser eller støv. Elektrisk verktøy skaper gnister som kan antenne støv eller gasser.
- Hold barn og tilskuere borte mens du bruker et elektrisk verktøy. Distraksjoner kan føre til at du mister kontrollen.

2) ELEKTRISK SIKKERHET

- Støpselet til elektriske verktøy må passe til stikkkontakten. Aldri modifier støpselet på noen måte. Ikke bruk adaptere med jordede elektriske verktøy. Umodifiserte støpsler og stikkontakter som passer vil redusere risikoen for elektrisk sjokk.
- Unngå kroppskontakt med jordete overflater slik som rør, radiatorer, komfyrer og kjøleskap. Det finnes en økt risiko for elektrisk sjokk dersom kroppen din er jordet.
- Ikke eksponer elektriske verktøy for regn eller våte forhold. Dersom det kommer vann inn i et elektrisk verktøy vil det øke risikoen for elektrisk sjokk.
- Ikke bruk ledningen feil. Aldri bruk ledningen til å bære, trekke eller dra ut støpselet til det elektriske verktøyet. Hold ledningen borte fra varme, olje, skarpe kanter eller bevegelige deler. Skadede eller innviklede ledninger øker risikoen for elektrisk sjokk.
- Når du bruker et elektrisk verktøy utendørs, bruk en skjoteledning som er egnet for utendørs bruk. Bruk av en skjoteledning beregnet for utendørs bruk reduserer risikoen for elektrisk sjokk.
- Dersom bruk av et elektrisk verktøy på et fuktig sted er uunngåelig, bruk en strømkilde med jordfeilbryter (RCD). Bruk av jordfeilbryter (RCD) reduserer risikoen for elektrisk sjokk.

3) PERSONLIG SIKKERHET

- Hold deg våken, hold øye med det du gjør og bruk sunn fornuft når du bruker et elektrisk verktøy. Ikke bruk et elektrisk verktøy dersom du er trøtt eller er påvirket

av medikamenter, narkotika eller alkohol.

Ett øyeblikks uoppmerksomhet under bruk av elektriske verktøy kan føre til alvorlig personskade.

- b) **Bruk personlig verneutstyr. Bruk alltid vernebriller.** Verneutstyr slik som støvmaske, sklisikre vernesko, hjelm, eller hørselsvern brukt under passende forhold vil redusere personskader.
- c) **Unngå utilsiktet oppstart. Sikre at bryteren er i av-stillingen før du kobler til strømkilden og/eller batteripakken, plukker opp eller bærer verktøyet.** Å bære elektriske verktøy med fingeren på bryteren eller å sette inn støpselet mens elektriske verktøy har bryteren på øker faren for ulykker.
- d) **Fjern eventuelle justeringsnøkler før du slår på det elektriske verktøyet.** En nøkkel som er festet til en roterende del av det elektriske verktøyet kan føre til personskade.
- e) **Ikke strekk deg for langt. Ha godt fotfeste og stå støtt hele tiden.** Dette fører til at du har bedre kontroll over det elektriske verktøyet ved uventede situasjoner.
- f) **Bruk egnet antrekk. Ikke ha på deg løstsittende klær eller smykker. Hold hår, antrekk og hansker borte fra bevegelige deler.** Løstsittende antrekk, smykker eller langt hår kan bli fanget opp av bevegelige deler.
- g) **Hvis apparatet er utstyrt for tilkobling av støvutsugings- og -oppsamlingsinnretning, må du sørge for at disse er koblet til og ordentlig sikret.** Bruk av støvoppsamlere kan redusere støvrelaterte farer.

4) BRUK OG VEDLIKEHOLD AV ELEKTRISKE VERKTØY

- a) **Ikke bruk kraft på verktøyet. Bruk det elektriske verktøyet som situasjonen krever.** Det riktige elektriske verktøyet vil gjøre jobben bedre og tryggere ved den hastigheten det ble konstruert for.
- b) **Ikke bruk verktøyet hvis bryteren ikke kan slå verktøyet av eller på.** Ethvert elektrisk verktøy som ikke kan kontrolleres med bryteren er farlig og må repareres.
- c) **Koble støpselet fra strømkilden og/eller batteripakken fra det elektriske verktøyet før du foretar noen justeringer, endrer tilbehør eller lagrer elektriske verktøy.** Slike preventive sikkerhetsforanstaltninger reduserer risikoen for å starte det elektriske verktøyet ved et uhell.
- d) **Lagre elektriske verktøy som ikke er i bruk, utilgjengelig for barn og la ikke personer som ikke er kjent med det elektriske verktøyet eller disse**

instruksjonene bruke det. Elektriske verktøy er farlige i hendene på utrenede brukere.

- e) **Vedlikehold elektriske verktøy. Kontroller om bevegelige deler er feiljustert eller fastskjært, om deler er ødelagt eller andre forhold som kan påvirke driften av verktøyet. Dersom det er skadet, få verktøyet reparert før neste bruk.** Mange ulykker forårsakes av dårlig vedlikeholdte verktøy.
- f) **Hold skjæreverktøy skarpe og rene.** Godt vedlikeholdte skjæreverktøy med skarpe skjærekanter setter seg mindre sannsynlig fast og er lettere å kontrollere.
- g) **Bruk verktøyet, tilbehørene og bittene, osv., i samsvar med disse instruksjonene og ta i betraktning arbeidsforholdene og det arbeidet som skal utføres.** Bruk av det elektriske verktøyet for oppgaver som er forskjellige fra de som er tiltenkt kan føre til en farlig situasjon.

5) BRUK OG VEDLIKEHOLD AV BATTERIDREVNE VERKTØY

- a) **Bruk kun laderen som er spesifisert av produsenten.** En lader som passer for en type batteripakke kan føre til brannfare dersom den brukes med en annen batteripakke.
- b) **Bruk kun elektriske verktøy sammen med de spesifiserte batteripakkene.** Bruk av andre batteripakker kan skape risiko for skader eller brann.
- c) **Når batteripakken ikke er i bruk, hold den borte fra andre metallobjekter som binders, mynter, nøkler, spikere, skruer eller andre små metallobjekter som kan skape en forbindelse fra en batteripol til en annen.** Å kortslutte batteripolene kan føre til brannskader eller brann.
- d) **Ved hardhendt behandling kan det komme væske ut fra batteriet. Unngå kontakt med denne. Dersom du ved et uhell kommer i kontakt med væsken, skyll med vann. Dersom du får væsken i øynene, oppsøk lege umiddelbart.** Batterivæske kan føre til irritasjon eller forbrenninger.

6) VEDLIKEHOLD

- a) **Få det elektriske verktøyet ditt vedlikeholdt av en kvalifisert reparatør som kun bruker originale reservedeler.** Dette vil sikre at verktøyets sikkerhet blir ivarettatt.

Ytterligere Sikkerhetsanvisninger for Batteridrevne Spikerpistoler.

- *Bruk alltid vernebriller.*
- *Bruk alltid hørselsvern.*
- *Bruk bare spiker av den typen som er spesifisert i brukerhåndboken.*
- *Monter ikke verktøyet på en støtte.*
- *Unngå å demontere eller blokkere deler av spikerpistolen, f.eks. kontaktutløseren.*
- *Før bruk skal du sjekke at sikkerhets- og utløsningsmekanismen fungerer som den skal og at alle mutre og bolter er stramme.*
- *Bruk ikke verktøyet som hammer.*



ADVARSEL: *Bruk ikke verktøyet mens du står på stige.*

- *En spikerpistol som er klar til bruk, skal aldri rettes mot deg selv eller en annen person.*
- *Når du jobber, skal du holde verktøyet på en slik måte at det ikke kan oppstå skader på hode eller kropp i tilfelle rekyl som følge av strømbrudd eller harde felter i jobbmaterialet.*
- *Skyt aldri med spikerpistolen i løse luften.*
- *På arbeidsstedet skal du bære verktøyet i det ene håndtaket, og aldri med utløseren aktivert.*
- *Ta hensyn til forholdene på arbeidsstedet. Spiker kan trenge gjennom tynne materialer eller gli unna i hjørner og kanter og dermed utsette personer for fare.*
- *Kjør ikke inn spiker for nær kantene på jobbmaterialet.*
- *Kjør ikke inn spiker oppå annen spiker.*

Restrisikoer

Til tross for at man følger relevante sikkerhetsbestemmelser og bruker sikkerhetsutstyr, er det bestemte farer som ikke kan unngås. Disse er:

- *Hørselskader.*
- *Fare for personskade pga. flygende partikler.*
- *Fare for brannskader fordi utstyr blir varmt under bruk.*
- *Fare for personskade ved langvarig bruk.*

Merking på Verktøyet

Følgende piktogrammer vises på verktøyet:



Les instruksjonshåndboken for bruk.



Bruk hørselsvern.



Bruk vernebriller.



Bruk ikke verktøyet mens du står på stige.



Verktøyets spenning.



Spikerlengde.



Spikerdiameter.



Magasinkapasitet.



Magasinwinkel: 34°.



Dybdeinnstillinger.

POSISJON FOR DATOKODE

Datokoden, som også inkluderer produksjonsåret, står trykt på den delen av huset som utgjør koblingen mellom verktøyet og batteriet.

Eksempel:

2010 XX XX
Produksjonsår

Viktige Sikkerhetsinstruksjoner for alle Batteriladere

TA VARE PÅ DENNE BRUKSANVISNING:

Denne manualen inneholder viktige sikkerhets- og bruksanvisninger for DE9130/DE9135 batteriladere.

- *Før du bruker laderen, må du lese alle instruksjoner og advarselsmerker på laderen, batteripakken og produktet som bruker batteripakken.*



FARE: *Fare for dødelig elektrisk sjokk. 230 volt foreligger på ladeklemmene. Ikke undersøk med strømførende gjenstander. Dette kan føre til elektroshokk eller dødelig elektroshokk.*



ADVARSEL: *Fare for elektroshokk. Ikke la væske trenge inn i laderen. Dette kan føre til elektroshokk.*



FORSIKTIG: Fare for brannskader. Bruk kun DEWALT oppladbare batterier for å redusere risikoen for skader. Andre typer batterier kan sprekke og forårsake person- og materiellskader.



FORSIKTIG: Når laderen er tilkoblet kraftforsyningen kan de eksponerte ladekontaktene inne i laderen under visse forhold bli kortsluttet av fremmedlegemer. Fremmedlegemer med strømførende egenskaper inkludert, men ikke begrenset til, stålull, aluminiumsfolie eller alle avleiringer av metalliske partikler må holdes borte fra kamrene på laderen. Koble alltid laderen fra kraftforsyningen når det ikke er noen batteripakke i kammeret. Koble fra laderen før rengjøring.

- **IKKE forsøk å lade opp batteripakken med noen andre ladere enn dem som er oppgitt i denne håndboken.** Laderen og batteripakken er spesielt designet for å virke sammen.
- **Disse laderne er ikke beregnet for noen annen bruk enn å lade opp DEWALT-batterier.** Enhver annen bruk kan føre til fare for brann, elektroshjokk eller dødelig elektroshjokk.
- **Ikke utsett laderen for regn eller snø.**
- **Trekk i kontakten i stedet for ledningen når du kobler fra laderen.** Dette reduserer risikoen for skader på kontakten og ledningen.
- **Sørg for at ledningen er plassert slik at ingen kan trække på dem, snuble i dem eller på annet vis utsette dem for skade eller belastning.**
- **Ikke bruk en skjøteledning hvis det ikke er absolutt nødvendig.** Bruk av en uegnet skjøteledning kan føre til fare for brann, elektroshjokk eller dødelig elektroshjokk.
- **Ikke legg noe oppå laderen eller legg den på mykt underlag som kan blokkere ventilasjonsåpningene og føre til at den blir for varm innvendig.** Plasser laderen i en posisjon borte fra alle varmekilder. Laderen ventileres gjennom åpninger i toppen og bunnen av kapslingen.
- **Ikke bruk laderen med skadet ledning eller støpsel** — få disse erstattet omgående.
- **Ikke bruk laderen hvis denne har vært utsatt for et kraftig støt, mistet på gulvet eller skadet på noen annen måte.** Ta den med til et autorisert reparasjonssenter.
- **Ikke demonter laderen; ta den med til et autorisert servicesenter når den trenger**

service eller reparasjoner. Ukorrekt remontering kan føre til fare for elektroshjokk, dødelig elektroshjokk eller brann.

- **Koble laderen fra strømuttaket før rengjøring. Dette reduserer faren for elektroshjokk.** Å fjerne batteripakken reduserer ikke denne faren.
- **ALDRI forsøk å koble sammen 2 ladere.**
- **Laderen er designet for å gå på standard 230 V nettspenning. Ikke forsøk å drive den med noen annen spenning.** Dette gjelder ikke laderen for kjøretøy.

TA VARE PÅ DISSE INSTRUKSJONENE

Lader

DE9130 laderen bruker DEWALT NiCd og NiMH batteripakker fra 7.2 til 18 V.

DE9135 laderen bruker DEWALT NiCd, NiMH og Li-Ion batteripakker fra 7.2 til 18 V.

Disse laderne krever ingen justering og er konstruert for å være så enkle å bruke som mulig.

Ladeprosedyre (fig. 2)



FARE: Fare for dødelig elektrisk sjokk. 230 volt foreligger på ladeleddene. Ikke undersøk med strømførende gjenstander. Fare for elektroshjokk eller dødelig elektroshjokk.

1. Plugg laderen (p) inn i en passende stikkontakt før du setter inn batteripakken.
2. Sett inn batteripakken i laderen. Den røde (lade)-lyset vil blinke kontinuerlig og indikere at ladeprosessen har startet.
3. Når ladingen er ferdig, indikeres dette ved at det røde lyset står på kontinuerlig. Pakken er fullt ladet, og kan brukes nå eller bli igjen i laderen.

MERK: For å sikre maksimal ytelse og brukstid for NiCd-, NiMH- og Li-Ion-batterier, må batteriet lades i minimum 10 timer før første gangs bruk.

Ladeprosess

Se tabellen under for ladestatus på batteripakken.

Ladestatus	
Lader	- - - -
Fullt ladet	_____
Forsinkelse ved varm/kald pakke	— — — —
Bytt batteripakke	●●●●●●●●
Problem	●●●●●●

Automatisk Fornyelse

Automatisk oppdateringsmodus vil utlikne eller balansere de individuelle cellene i batteripakken til sin høyeste kapasitet. Batteripakker bør fornyes ukentlig eller når batteriet ikke lenger yter samme mengde arbeid.

Plasser batteriet i laderen som vanlig for å fornye batteripakken. La batteripakken stå i laderen i minst 10 timer.

Forsinkelse for Varm/kald Pakke

Når laderen registrerer at batteriet er for varmt eller for kaldt, starter den automatisk en forsinkelse ved varm/kald pakke, og utsetter ladingen til batteriet har nådd en passende temperatur. Laderen kobler deretter automatisk til lademodus. Denne funksjonen sikrer maksimal levetid for batteriet.

KUN LI-ION BATTERIPAKKER

Li-Ion-batterier er konstruert med et Electronic Protection System (elektronisk beskyttelsessystem) som beskytter batteriet mot overbelastning, overoppheting eller dypulading.

Verktøyet vil automatisk slå seg av når det elektroniske beskyttelsessystemet aktiveres. Hvis dette oppstår, må Li-Ion-batteriet settes i laderen til det er fulladet.

Viktige Sikkerhetsinstruksjoner for alle Batteripakker

Sørg for å inkludere katalognummer og spenning når du bestiller nye batteripakker.

Batteriet kommer ikke fullstendig ladet ut av pakningen. Les sikkerhetsinstruksjonene under før du bruker batteripakken og laderen. Følg deretter ladeprosedyrene som er beskrevet.

LES ALLE INSTRUKSJONER

- **Ikke lad eller bruk batteriet i eksplosive omgivelser, slik som i nærheten av antenkelige væsker, gasser eller støv.** Å sette inn eller fjerne batteriet fra laderen kan antenne støv eller gasser.
- **Lad batteripakkene kun i DEWALT-ladere.**
- **MÅ IKKE** sprutes på eller dypes i vann eller andre væsker.
- **Ikke oppbevar eller bruk verktøyet eller batteripakken på steder hvor temperaturen kan nå eller overskride 40° C (slik som utvendige skur eller metallbygninger om sommeren).**



FARE: Forsøk aldri å åpne batteripakken av noen grunn. Ikke sett batteripakken inn i laderen hvis denne er sprukket eller skadet. Ikke klem, slipp eller skad batteripakken. Ikke bruk en batteripakke eller lader som har vært utsatt for et kraftig støt, mistet på gulvet eller skadet på noen måte (f.eks. gjennomboet av en spiker, truffet med en hammer, tråkket på). Dette kan føre til elektroshokk eller dødelig elektroshokk. Skadede batteripakker må returneres til servicesenteret for å resirkuleres.



FORSIKTIG: Legg verktøyet på siden på et stabilt underlag hvor det ikke utgjør noen fare for snubling eller velting. Noen verktøy med store batteripakker står oppreist på batteripakken, men kan lett slås over ende.

SPESIELLE SIKKERHETSINSTRUKSJONER FOR NIKKELKADMIUM (NiCd) ELLER NIKKELMETALLHYDRID (NiMH)

- **Ikke brenn batteripakken selv om den er alvorlig skadet eller fullstendig utslitt.** Batteripakken kan eksplodere i en brann.
- **En liten lekkasje av væske fra batteripakkens celler kan inntreffe under ekstreme bruks- eller temperaturforhold.** Dette indikerer ikke en svikt.

Er imidlertid den ytre forseglingen brutt:

- a. og du får batterivæske på huden, må du øyeblikkelig vaske med såpe og vann i flere minutter.
- b. og du får batterivæske i øynene, må du skylle med rent vann i minst 10 minutter og søke øyeblikkelig medisinsk hjelp. **(Medisinsk opplysning:** Væsken er en 25-35% oppløsning av kaliumhydroksid.)

SPESIELLE SIKKERHETSINSTRUKSJONER FOR LITUM ION (Li-Ion)

- **Ikke brenn batteripakken selv om den er alvorlig skadet eller fullstendig utslitt.** Batteripakken kan eksplodere i en brann. Giftige gasser og materialer oppstår når man brenner litium ion-batteripakker.
- **Hvis batteriets innhold kommer i kontakt med huden, vasker du området med mild såpe og vann.** Hvis du får batterivæske på øyet, skylle du det åpne øyet i 15 minutter eller til irritasjonen gir seg. I tilfelle det trengs medisinsk tilsyn, er batteriets elektrolytt sammensatt av en blanding av organiske karbonater og litium-salter.

NORSK

- **Innholdet i åpne battericeller kan forårsake irritasjon av luftveiene.** Skaff frisk luft. Søk medisinsk ettersyn hvis symptomene vedvarer.



ADVARSEL: Fare for brannskader. Batterivæsken kan antennes hvis den utsettes for gnister eller flammer.

Batterihette (fig. 2)

En beskyttende batterihette følger med for å dekke over polene på en frakoblet batteripakke. Uten beskyttelseshetten på plass kan løse metallegjenstander kortslutte polene, forårsake brannfare og skade batteripakken.

1. Ta av den beskyttende batterihetten før du setter batteripakken i laderen eller verktøyet.
2. Sett beskyttelseshetten over polene umiddelbart etter at du har tatt ut batteripakken fra laderen eller verktøyet.



ADVARSEL: Sørg for at den beskyttende batterihetten er på plass før du lagrer eller bærer en frakoblet batteripakke.

Batteripakke

BATTERITYPE

DC628bruker 18 volts batteripakker.

MERK: IKKE BRUK DE9181 18V KOMPAKT LITIUMBATTERI I DC628, da dette kan skade verktøyet og batteri og kan forårsake rykkvis verktøytjøring.

Anbefalinger for Lagring

1. Den ideelle lagringsplassen er kjølig og tørr og ikke utsatt for direkte solskinn samt for sterk varme eller kulde. For optimal batteriytelse og levetid bør batteripakker lagres i romtemperatur når de ikke er i bruk.

MERK: Li-Ion-batteripakker bør være fulladet når de legges bort til lagring.

2. Langvarig lagring vil ikke skade batteripakken eller laderen. Under passende forhold kan de lagres i 5 år.

Merking på Laderen og Batteripakken

I tillegg til piktogrammene som er brukt i denne håndboken, viser merkene på laderen og batteriet følgende piktogrammer:



Les instruksjonshåndboken før bruk.



Batteriet lader.



Batteriet ladet.



Batteri defekt.



Forsinkelse ved varm/kald pakke.



Ikke undersøk med strømførende gjenstander.



Ikke lad skadede batteripakker.



Bruk bare DEWALT batteripakker, andre kan sprekke og forårsake personskader og skader på materiell.



Ikke utsett for vann.



Få byttet defekte ledninger omgående.



Lades kun mellom 4° C og 40° C.



Deponer batteripakken på miljøvennlig vis.



Ikke brenn batteripakken NiMH, NiCd+ og Li-Ion.



^{NiMH}
^{NiCd} Lader opp NiMH og NiCd batteripakker.



Li Ion Lader opp Li-Ion batteripakker.



Se tekniske data for ladetid.

Pakkens Innhold

Pakken inneholder:

- 1 spikerpistol
- 1 lader
- 2 batteripakker
- 1 par vernebriller
- 1 settboks (bare K-modeller)
- 1 brukerhåndbok
- 1 diagram

MERK: Batteripakker og ladere er ikke inkludert ved N-modeller.

- Se etter skader på verktøyet, deler eller tilbehør som kan ha oppstått under transport.
- Ta deg tid til å lese grundig gjennom og forstå denne håndboken før bruk.

Beskrivelse (fig. 1, 2)



ADVARSEL: Aldri modifier elektroverktøyet eller noen del av det. Dette kan føre til materiell- eller personskader.

- Utløser
- Kontaktutløser
- Fastkilingslås
- Løp
- Lys/indikator for lite batteristrøm
- Beltøkrok for montering på valgfri side
- Holder for myk tupp
- Spikerfremtrykker
- Magasinet
- Modusvelger
- Dybdejusteringshjul
- Sperre for kontaktutløseren
- Myk tupp
- Batteripakke
- Batteriutløsningsknapper
- Lader
- Ladeindikator (rød)
- Batterihettep

BRUKSOMRÅDE

DC628 trådløs spikerpistol er designet for å slå inn spikere i arbeidsstykker av treverk.

SKAL IKKE brukes under våte forhold eller ved nærvær av brennbare væsker eller gasser.

DC628 trådløse spikerpistoler er profesjonelle elektroverktøy.

IKKE la barn komme i kontakt med verktøyet. Tilsyn er nødvendig når uerfarne brukere skal bruke dette verktøy.

Elektrisk Sikkerhet

Den elektriske motoren er blitt konstruert for kun én spenning. Alltid kontroller at spenningen til batteripakken samsvarer med spenningen på merkeskiltet. Sørg også for at spenningen på laderen samsvarer med spenningen på strømmettet.



Din DEWALT-lader er dobbeltisolert i samsvar med EN 60335; det trengs derfor ikke noen jordledning.

Dersom tilførselsledningen er skadet, må den byttes i en spesialledning som fås via DEWALT-serviceorganisasjon.

Bruk av Skjøteledning

Skjøteledning bør ikke brukes hvis det ikke er absolutt nødvendig. Bruk en godkjent skjøteledning som egner seg for kraftforsyningen til din lader (se tekniske data). Minimum størrelse på lederen er 1 mm²; maksimum lengde er 30 m.

Alltid vikle ut kabelen fullstendig når du bruker en kabeltrommel.

MONTERING OG JUSTERING



ADVARSEL: Alltid fjern batteripakken før montering og justering. Alltid slå av verktøyet før du setter inn eller tar ut batteripakken.



ADVARSEL: Bruk kun DEWALT batteripakker og ladere.

Hvordan Sette inn og ta ut Batteripakken fra Verktøyet (fig. 1)



ADVARSEL: For å redusere risikoen for alvorlig personskade, slå av verktøyet og koble fra batteripakken før du foretar eventuelle justeringer eller fjerner/installerer tilleggsutstyr eller tilbehør. En utilsiktet oppstart kan føre til personskader.

MERK: Pass på at batteripakken (n) er helt oppladet.

HVORDAN INSTALLERE BATTERIPAKKEN I HÅNDTAKET PÅ VERKTØYET

- Innrett hakket inne i verktøyhåndtaket med batteripakken (fig. 1).
- Skyv batteripakken bestemt inn i håndtaket til du hører at den låses på plass.

HVORDAN FJERNE BATTERIPAKKEN FRA VERKTØYET

- Trykk utløserknappene (o) og trekk batteripakken bestemt ut av håndtaket på verktøyet.
- Før inn batteripakken i laderen som beskrevet i avsnittet om laderen i denne bruksanvisningen.

Indikator for Lite Batteristrøm (fig. 1)

Indikatoren for lite batteristrøm er en integrert funksjon i lysene (e). Indikatoren blinker fire ganger

NORSK

for å vise at batteripakken må lades, og verktøyet slås av automatisk.

Slå av verktøyet og ta av batteripakken (n) for å lade den så snart indikatoren begynner å blinke.

Verktøyet kan ikke brukes når batteripakken har lite batteristrom.

Montering av Beltekroken (fig. 3)

Beltekroken kan monteres på den ene eller andre siden av verktøyet, eller fjernes.

1. Sett beltekroken (f) i monteringshullet på siden av verktøyet.
2. Stikk skruen (s) gjennom monteringshullet på motsatt side. Stram skruen.

Fylling av Verktøyet med Spiker (fig. 4)

Verktøyet kan fylles ved hjelp av en av metodene nedenfor.

FYLL- OG TREKK-METODEN (FIG. 4)

1. Legg i spiker bak i magasinet (i).
2. Trekk spikerfremtrykkeren (h) bakover slik at spikerfølgemekanismen faller bak spikrene.
3. Slipp spikerfremtrykkeren.

LÅS- OG FYLL-METODEN

1. Trekk spikerfremtrykkeren (h) bakover slik at den låses på plass.
2. Legg i spiker bak i magasinet.
3. Skyv spikerfremtrykkeren forover slik at den løses ut og glir fremover.

TØMME VERKTØYET

1. Lås spikerfremtrykkeren (h) i den bakre stillingen.
2. Ta spikrene ut av magasinet (i).

Justering av Innkjøringsdybden (fig. 5)

Innkjøringsdybden for spikrene kan justeres i forhold til typen spiker ved hjelp av dybdejusteringshjulet.

1. Hvis du ikke vil kjøre spikrene fullt så langt inn, kan du vri dybdejusteringshjulet (k) mot venstre. Det er seks dybdeinnstillinger: 1 er grunnest, 6 er dypest.
2. Hvis du vil kjøre spikrene dypere, vrir du dybdejusteringshjulet (k) mot høyre.

Velging av Modus (fig. 1)

Velg sekvensmodus ved å stille modusvelgeren (j) på ikonet for én spiker (/).

Velg kontinuerlig-modus ved å stille modusvelgeren (j) på ikonet for tre spiker (/ / /).

Utløsingssperre (fig. 6)

Dette verktøyet har en sperre på kontaktutløseren (l) som hindrer verktøyet i å skyte ut spiker.

Aktiver sperren på kontaktutløseren ved å trykke knappen ned.

Deaktiver sperren på kontaktutløseren (l) ved å trekke knappen opp.



ADVARSEL: Påse at sperren på kontaktutløseren (l) er aktivert og batteripakken tatt av før du justerer verktøyet og når verktøyet ikke skal brukes med det første.

Myk Tupp (fig. 1)

Sett den myke tuppen (m) over kontaktutløseren (b) når verktøyet skal brukes på treverk.

Oppbevar den myke tuppen i holderen (g) når den ikke er i bruk.



ADVARSEL: Påse at sperren på kontaktutløseren (l) er aktivert og batteripakken tatt av før du monterer eller demonterer den myke tuppen.

Lys (fig. 1)

Verktøyet har lamper (e) på hver side. Lampene lyser når batteripakken settes på, utløseren aktiveres eller kontaktutløseren slippes opp. Lampene slås av automatisk etter 10 sekunder med inaktivitet.

Lampene fungerer også som indikator for lite batteristrom og fastkiling av spiker. Les mer under

Indikator for lite batteristrom eller **Fjerne en fastkilt spiker.**



ADVARSEL: Lampene er bare beregnet for opplysning av jobbmaterialet. Bruk ikke lampene som eneste lyskilde.

BRUK

Bruksanvisning



ADVARSEL: Ta alltid hensyn til sikkerhetsinstruksjonene og gjeldende forskrifter.



ADVARSEL: For å redusere risikoen for alvorlig personskaade, slå av verktøyet og koble det fra strømkilden før du foretar eventuelle justeringer eller fjerner/ installerer tilleggsutstyr eller tilbehør.

Korrekt Plassering av Hendene (fig. 1, 9)



ADVARSEL: For å redusere faren for alvorlig personskade, skal man **ALLTID** ha hendene i korrekt posisjon, som vist.



ADVARSEL: For å redusere faren for personskade, skal man **ALLTID** holde godt fast, for å være forberedt på en plutselig reaksjon.

Riktig håndstilling er å ha en hånd på hovedhåndtaket (t) som vist.

Klargjøring av Verktøyet (fig. 7)

1. Ta all spiker ut av magasinet.
2. Lås spikerfremtrykkeren (h) i den bakre stillingen.
3. Sjekk om kontaktutløseren (b) og spikerfremtrykkeren kan bevege seg fritt.
4. Legg spikeren i magasinet igjen.



ADVARSEL: Bruk ikke verktøyet hvis kontaktutløseren eller spikerfremtrykkeren ikke kan bevege seg fritt.

FORSIKTIG: Du skal ALDRI spraye eller på annen måte påføre smøre- eller rengjøringsmidler inni verktøyet. Dette kan redusere verktøyetets varighet og ytelse vesentlig.

Bruk av Verktøyet (fig. 1)

Verktøyet kan brukes i en av to modi: sekvensmodus eller kontinuerlig-modus.

SEKVENSMODUS

Sekvensmodus brukes til skyting av en og en spiker når spikrene må kjøres inn på en forsiktig og nøye måte.

1. Velg sekvensmodus med modusvelgeren (j).
2. Slipp opp sperren på kontaktutløseren (l).
3. Skyv kontaktutløseren mot arbeidsmaterialet.
4. Trykk på utløseren (a) for å skyte med verktøyet. For hver gang du trykker kontaktutløseren mot jobbmaterialiet og trykker på utløseren, kjører du inn én spiker.

KONTINUERLIG-MODUS

Kontinuerlig-modus brukes til kjapp spikring på flate, stasjonære flater.

1. Slipp opp sperren på kontaktutløseren (l).
2. Velg kontinuerlig-modus med modusvelgeren (j).
3. Hvis du skal kjøre inn én spiker, bruker du verktøyet slik som beskrevet for sekvensmodus:

- a. Skyv kontaktutløseren (b) mot jobbflaten.
 - b. Trykk på utløseren (a) for å skyte med verktøyet. For hver gang du trykker kontaktutløseren mot jobbmaterialiet og trykker på utløseren, kjører du inn én spiker.
4. Hvis du vil kjøre inn flere spiker, kan du trykke på og holde utløseren (a) inne, og trykke kontaktutløseren (b) gjentatte ganger mot arbeidsflaten.



ADVARSEL: Ikke hold avtrekkeren inne når verktøyet ikke er i bruk. Hold kontaktutløser-låsen (l) i låst posisjon for å forhindre utilsiktet aktivitet når verktøyet ikke er i bruk.

Fjerning av en Fastkilt Spiker (fig. 1, 8)

Hvis en spiker kiler seg fast i nesestykket, blinker lysene (e) kontinuerlig.

1. Ta av batteripakken (n).
2. Koble inn sperren på kontaktutløseren (l).
3. Lås spikerfremtrykkeren.
4. Ta all spiker ut av magasinet (i).
5. Åpne fastkillingslåsen (c) oppå nesestykket.
6. Dra løpet (d) bakover slik at den fastkilte spikeren kommer til syne.
7. Ta ut spikeren, eventuelt med tang.
8. Hvis drivbladet står i ned-stilling, stikker du en skrutrekker inn i nesestykket og skyver bladet tilbake på plass.
9. Senk løpet ned på plass.
10. Lås fastkillingslåsen.

Hvis spiker ofte kiler seg fast i nesestykket, skal verktøyet repareres ved et autorisert servicesenter for DEWALT.

VEDLIKEHOLD

Ditt DEWALT elektriske verktøy er designet for å virke over en lang tidsperiode med et minimum av vedlikehold. Kontinuerlig tilfredsstillende drift avhenger av tilfredsstillende stell av verktøyet og regelmessig renhold.



ADVARSEL: For å redusere risikoen for alvorlig personskade, slå av verktøyet og koble batteripakken før du foretar eventuelle justeringer eller fjerner/installerer tilleggsutstyr eller tilbehør. En utilsiktet oppstart kan føre til personskader.

Laderen kan ikke repareres av brukeren. Det er ingen deler inne i laderen som skal repareres av brukeren.



Smøring

Det er ikke nødvendig å smøre verktøyet.

MERK: Unngå å smøre verktøyet, da dette vil skade de innvendige delene



Rengjøring



ADVARSEL: Blås skitt og støv ut av hovedkabinettet med tørr luft når skitt samles inne i og rundt luftåpningene. Bruk godkjent øyebeskyttelse og godkjent støvmaske når du utfører denne prosedyren.



ADVARSEL: Aldri bruk løsemidler eller sterke kjemikalier for å rengjøre ikke-metalliske deler av verktøyet. Disse kjemikaliene kan svekke materialene som brukes i disse delene. Bruk en klut som bare er fuktet med vann og mild såpe. Aldri la noen væske trenge inn i verktøyet; aldri dypp noen del av verktøyet i en væske.

INSTRUKSJONER FOR RENGJØRING AV LADEREN



ADVARSEL: Fare for elektroshjokk. Koble laderen fra nettilførselen før rengjøring. Smuss og fett kan fjernes fra utsiden av laderen ved hjelp av en klut eller en myk, ikke-metallisk børste. Ikke bruk vann eller noen rengjøringsmidler.

Tilleggsutstyr



ADVARSEL: Bruk av annet tilleggsutstyr enn det som tilbys av DEWALT kan være farlig, ettersom dette ikke er testet sammen med dette verktøyet. For å redusere faren for skader, bør kun tilleggsutstyr som er anbefalt av DEWALT brukes sammen med dette produktet.

Ta kontakt med din forhandler for ytterligere informasjon om egnet ekstrautstyr.

Feilsøking

Følg anvisningene nedenfor hvis verktøyet ikke fungerer som det skal. Ta kontakt med et autorisert servicesenter hvis dette ikke løser problemet.

Verktøyet virker ikke.

Lampene slår seg ikke på.

- Skift batteripakke.
- Slipp opp sperren på kontaktutløseren.
- Ta av batteripakken, vent i minst 3 sekunder, og sett den på igjen.

Lampene lyser, men motoren går ikke.

- Slipp opp utløseren eller kontaktutløseren, og trykk.
- Slipp opp sperren på kontaktutløseren.

Lampene lyser og motoren går.

- Ta kontakt med et servicesenter.

Det går ikke an å kjøre inn spiker med verktøyet.

- Legg spiker i magasinet.
- Sørg for å bruke spiker av den spesifiserte typen.
- Rengjør nesestykket.
- Rengjør magasinet.

Det går ikke an å kjøre spiker helt inn med verktøyet.

- Ta ut spikrene.
- Ta av batteripakken, vent i minst 5 sekunder, og sett den på igjen.
- Skyt én gang for å nullstille verktøyet.
- Juster innkjøringsdybden.
- Velg riktig materiale eller spikerlengde.

Spikrene kiler seg fast i verktøyet.

- Sørg for å bruke spiker av den spesifiserte typen.
- Velg riktig materiale eller spikerlengde.
- Skift batteripakke.
- Rengjør nesestykket.
- Rengjør magasinet.

Beskyttelse av Miljøet



Separat innsamling. Dette produktet må ikke kastes sammen med vanlig husholdningsavfall.

Dersom du en dag skulle finne ut at ditt DEWALT produkt må erstattes, eller dersom det ikke lenger trenges av deg, skal det ikke kastes sammen med husholdningsavfallet. Gjør dette produktet tilgjengelig for separat innsamling.



Separat innsamling av brukte produkter og innpakning gjør at materialene kan resirkuleres og brukes om igjen. Gjenbruk av resirkulert materiale hjelper til med å hindre miljøforurensing og reduserer etterspørselen etter råmateriale.

Lokale forskrifter kan ha separat innsamling av elektriske produkter fra husholdningen ved kommunale søppelfyllinger eller hos forhandleren der du kjøper et nytt produkt.

DEWALT har en ordning for å samle inn og resirkulere DEWALT produkter når de har nådd slutten på livsløpet. For å benytte deg av denne tjenesten, vennligst returner produktet til en autorisert reparatør som vil samle dem inn på vegne av oss.

Du kan finne nærmeste autoriserte reparatør ved å ta kontakt med dit lokale DEWALT-kontor på den adressen som du finner i denne brukerhåndboken. Alternativt er en liste over autoriserte DEWALT-reparatører og alle detaljer om service etter salg og kontakter tilgjengelig på Internett på: **www.2helpU.com**.



Oppladbare Batteripakker

Denne batteripakken med lang levetid må lades opp når den ikke lenger i stand til å produsere tilstrekkelig kraft til jobber som tidligere lot seg enkelt utføre. Deponer batteripakken på miljøvennlig måte når den har nådd slutten på sin levetid:

- La batteripakken lades ut fullstendig og fjern den deretter fra verktøyet.
- Li-Ion, NiCd og NiMH celler er resirkulerbare. Ta dem med til din lokale forhandler eller en lokal gjenvinningsstasjon. De innsamlede batteripakkene vil bli resirkulert og deponert forsvarlig.

GARANTI

DEWALT er overbevist om kvaliteten på produktene sine og tilbyr en enestående garanti for profesjonelle brukere av produktet. Denne garantierklæringen kommer i tillegg til, og har på ingen måte negativ innvirkning på, dine kontraktsmessige rettigheter som profesjonell bruker eller på dine lovfestede rettigheter som privat, ikke-profesjonell bruker. Garantien er gyldig innen områdene tilhørende medlemslandene i den Europeiske Union (EU) og det Europeiske Frihandelsområdet (EFTA).

• 30-DAGERS RISIKOFRI TILFREDSHETSGARANTI •

Dersom du ikke er helt tilfreds med ytelsen til ditt DEWALT-verktøy, kan du ganske enkelt returnere det innen 30 dager, komplett med alle de originale komponentene slik du kjøpte det, til innkjøpsstedet for å få full refusjon eller bytte. Produktet må ha blitt utsatt for rimelig slitasje og kvittering må fremvises.

• ET ÅRS GRATIS SERVICEKONTRAKT •

Hvis du trenger vedlikehold eller service på ditt DEWALT-verktøy i løpet av de første 12 månedene etter innkjøp, vil dette bli utført vederlagsfritt av en autorisert DEWALT-reparatør. Kvittering må fremvises. Inkluderer arbeid. Ekskluderer tilbehør og reservedeler såfremt disse ikke svikter under garantien.

• ET ÅRS FULL GARANTI •

Dersom ditt DEWALT-produkt blir defekt på grunn av material- eller produksjonsfeil innen 12 måneder fra kjøpsdato, garanterer DEWALT å bytte ut alle defekte deler vederlagsfritt eller - etter vårt skjønn - å erstatte enheten vederlagsfritt, forutsatt at:

- Produktet ikke har blitt feilaktig anvendt;
- Produktet har blitt utsatt for rimelig slitasje;
- Reparasjoner ikke er blitt forsøkt av uautoriserte personer;
- Kvittering fremvises.
- Produktet returneres komplett med alle originale komponenter.

Dersom du ønsker å fremme et krav, ta kontakt med selgeren eller finn nærmeste autoriserte DEWALT-reparatør i DEWALT-katalogen eller ta kontakt med ditt DEWALT-kontor på den adressen som du finner i denne brukerhåndboken. Alternativt er en liste over autoriserte DEWALT-reparatører og alle detaljer om service etter salg tilgjengelig på Internett på: **www.2helpU.com**.

PISTOLA DE PREGOS DC628

Parabéns!

Optou por uma ferramenta da DEWALT. Longos anos de experiência, um desenvolvimento meticuloso dos seus produtos e um grande espírito de inovação são apenas alguns dos argumentos que fazem da DEWALT um dos parceiros de maior confiança dos utilizadores de ferramentas eléctricas profissionais.

Dados Técnicos

DC628		
Voltagem	V_{DC}	18
Tipo		1
Modo de activação		activação por contacto
Ângulo do carregador		Ângulo de 34°
Pregos		
tipo		15 ga, Tipo DA
comprimento	mm	32, 38, 44, 51, 65
diâmetro do encabadouro	mm	1,8
ângulo		34°
Peso (sem bateria)	kg	3,0
L_{PA} (pressão sonora)	dB(A)	87
K_{PA} (variabilidade da pressão sonora)	dB(A)	3
L_{WA} (potência sonora)	dB(A)	91
K_{WA} (variabilidade da potência sonora)	dB(A)	3

Valores totais de vibração (soma vectorial triaxial) determinados em conformidade com a norma EN 60745:

Valor de emissão de vibrações a_h		
$a_h =$	m/s^2	< 2,5
K de variabilidade =	m/s^2	< 1,5

O nível de emissão de vibrações indicado nesta ficha de informações foi medido em conformidade com um teste padrão estabelecido pela norma EN 60745 e poderá ser utilizado para comparar ferramentas. Por conseguinte, este nível poderá ser utilizado para uma avaliação preliminar da exposição às vibrações.



ATENÇÃO: o nível de emissão de vibrações declarado diz respeito às principais aplicações da ferramenta. No

entanto, se a ferramenta for utilizada para outras aplicações ou com outros acessórios, ou tiver uma manutenção insuficiente, o nível de emissão de vibrações poderá ser diferente. Isto poderá aumentar significativamente o nível de exposição às vibrações ao longo do período total de trabalho.

Além disso, a estimativa do nível de exposição às vibrações também deverá ter em conta o número de vezes que a ferramenta é desligada ou está em funcionamento, mas sem executar tarefas. Isto poderá reduzir significativamente o nível de exposição às vibrações ao longo do período total de trabalho.

Identifique medidas de segurança adicionais para proteger o utilizador contra os efeitos das vibrações, tais como: efectuar uma manutenção correcta da ferramenta e dos acessórios, manter as mãos quentes e organizar padrões de trabalho.

Bateria	DE9503	DE9180
Tipo de bateria	NiMH	Li-Ion
Voltagem	V_{DC}	18
Capacidade	A_h	2,6
Peso	kg	1,0

Carregador	DE9130	DE9135
Voltagem da rede eléctrica		
	V_{AC}	230
Tipo de bateria	NiCd/NiMH	NiCd/NiMH/L
Tempo de carregamento aproximado		
	min	30
		(baterias de 2,0 Ah)
		40
		(baterias de 2,0 Ah)
Peso	kg	0,52

Fusíveis		
Europa	ferramentas de 230 V	10 amperes, tomadas

Definições: Directrizes de Segurança

As definições abaixo descrevem o nível de gravidade de cada aviso. Leia o manual e preste atenção a estes símbolos.

PORTUGUÊS



PERIGO: indica uma situação de perigo eminente que, se não for evitada, **irá** resultar em **morte ou ferimentos graves**.



ATENÇÃO: indica uma situação potencialmente perigosa que, se não for evitada, **poderá** resultar em **morte ou ferimentos graves**.



CUIDADO: indica uma situação potencialmente perigosa que, se não for evitada, **poderá** resultar em **ferimentos ligeiros ou moderados**.

AVISO: indica uma prática (**não relacionada com ferimentos**) que, se não for evitada, **poderá** resultar em **danos materiais**.



Indica risco de choque eléctrico.



Indica risco de incêndio.

Declaração de Conformidade da CE

DIRECTIVA "MÁQUINAS"



DC628

A DEWALT declara que os produtos descritos em "dados técnicos" se encontram em conformidade com as seguintes normas e directivas: 2006/42/CE, EN 60745-1 e EN 792-13.

Além disso, estes produtos também se encontram em conformidade com a Directiva 2004/108/CE. Para obter mais informações, contacte a DEWALT através da morada indicada em seguida ou consulte o verso do manual.

O abaixo assinado é responsável pela compilação do ficheiro técnico e faz esta declaração em nome da DEWALT.

Horst Grossmann
Vice-presidente da Divisão de Engenharia e Desenvolvimento de Produtos
DEWALT, Richard-Klinger-Straße 11,
D-65510, Idstein, Alemanha
31.12.2009



ATENÇÃO: para reduzir o risco de ferimentos, leia o manual de instruções.

Avisos de Segurança Gerais Relativos a Ferramentas Eléctricas



ATENÇÃO! leia todos os avisos de segurança e todas as instruções. O não seguimento dos avisos e das instruções poderá resultar em choque eléctrico, incêndio e/ou ferimentos graves.

GUARDE TODOS OS AVISOS E INSTRUÇÕES PARA CONSULTA POSTERIOR

Em todos os avisos que se seguem, o termo "ferramenta eléctrica" refere-se à sua ferramenta alimentada pela rede eléctrica (com fios) ou por uma bateria (sem fios).

1) SEGURANÇA DA ÁREA DE TRABALHO

- Mantenha a área de trabalho limpa e bem iluminada.** As áreas desorganizadas ou escuras são propensas a acidentes.
- Não utilize as ferramentas eléctricas em ambientes explosivos, como, por exemplo, na presença de líquidos, gases ou poeiras inflamáveis.** As ferramentas eléctricas criam faíscas que poderão inflamar estas poeiras ou vapores.
- Mantenha as crianças e outras pessoas afastadas quando utilizar uma ferramenta eléctrica.** As distrações podem levar à perda do controlo da ferramenta.

2) SEGURANÇA ELÉCTRICA

- As fichas das ferramentas eléctricas têm de ser compatíveis com a tomada de electricidade. Nunca modifique a ficha de forma alguma. Não utilize fichas adaptadoras com ferramentas eléctricas ligadas à terra.** As fichas não modificadas e as tomadas compatíveis reduzem o risco de choque eléctrico.
- Evite o contacto corporal com superfícies e equipamentos ligados à terra, como, por exemplo, tubagens, radiadores, fogões e frigoríficos.** Se o seu corpo estiver "ligado" à terra, o risco de choque eléctrico é maior.
- Não exponha as ferramentas eléctricas à chuva ou a condições de humidade.** A entrada de água numa ferramenta eléctrica aumenta o risco de choque eléctrico.
- Não aplique força excessiva sobre o cabo. Nunca o utilize para transportar,**

puxar ou desligar a ferramenta eléctrica. Mantenha o cabo afastado de fontes de calor, substâncias oleosas, extremidades aguçadas ou peças móveis. Os cabos danificados ou emaranhados aumentam o risco de choque eléctrico.

- e) *Ao utilizar uma ferramenta eléctrica no exterior, use uma extensão adequada para utilização ao ar livre. A utilização de um cabo adequado para uso ao ar livre reduz o risco de choque eléctrico.*
- f) *Se não for possível evitar trabalhar com uma ferramenta eléctrica num local húmido, utilize uma fonte de alimentação protegida por um dispositivo de corrente residual (DCR). A utilização de um DCR reduz o risco de choque eléctrico.*

3) SEGURANÇA PESSOAL

- a) *Mantenha-se alerta, preste atenção ao que está a fazer e faça uso de bom senso ao utilizar uma ferramenta eléctrica. Não utilize uma ferramenta eléctrica quando estiver cansado ou sob o efeito de drogas, álcool ou medicamentos. Um momento de distração durante a utilização de ferramentas eléctricas poderá resultar em ferimentos graves.*
- b) *Use equipamento de protecção pessoal. Use sempre uma protecção ocular. O equipamento de protecção, como, por exemplo, uma máscara contra o pó, sapatos de segurança antiderrapantes, um capacete de segurança ou uma protecção auditiva, usado nas condições apropriadas, reduz o risco de ferimentos.*
- c) *Evite accionamentos acidentais. Certifique-se de que o interruptor da ferramenta está na posição de desligado antes de a ligar à tomada de electricidade e/ou inserir a bateria, ou antes de pegar ou transportar a ferramenta. Se mantiver o dedo sobre o interruptor ao transportar ferramentas eléctricas ou se as ligar à fonte de alimentação com o interruptor ligado, poderá originar acidentes.*
- d) *Retire qualquer chave de ajuste ou chave de porcas antes de ligar a ferramenta eléctrica. Uma chave de porcas ou chave de ajuste deixada numa peça móvel da ferramenta poderá resultar em ferimentos.*
- e) *Não se estique demasiado ao trabalhar com a ferramenta. Mantenha sempre os pés bem apoiados e um equilíbrio apropriado. Desta forma, será mais fácil controlar a ferramenta eléctrica em situações inesperadas.*
- f) *Use vestuário apropriado. Não use roupa larga nem jóias. Mantenha o cabelo e a roupa (incluindo luvas) afastados das peças móveis. As roupas largas, as jóias ou o cabelo comprido podem ficar presos nestas peças.*
- g) *Se forem fornecidos acessórios para a ligação de equipamentos de extracção e recolha de partículas, certifique-se de que estes são ligados e utilizados correctamente. A utilização de dispositivos de extracção de partículas pode reduzir os riscos relacionados com as mesmas.*

4) UTILIZAÇÃO E MANUTENÇÃO DE FERRAMENTAS ELÉCTRICAS

- a) *Não utilize a ferramenta eléctrica de forma forçada. Utilize a ferramenta eléctrica correcta para o seu trabalho. A ferramenta eléctrica adequada irá efectuar o trabalho de um modo mais eficiente e seguro se for utilizada de acordo com a capacidade para a qual foi concebida.*
- b) *Não utilize a ferramenta eléctrica se o respectivo interruptor não a ligar e desligar. Qualquer ferramenta eléctrica que não possa ser controlada através do interruptor de alimentação é perigosa e tem de ser reparada.*
- c) *Retire a ficha da tomada de electricidade e/ou a bateria da ferramenta eléctrica antes de efectuar quaisquer ajustes, substituir acessórios ou guardar a ferramenta. Estas medidas de segurança preventivas reduzem o risco de ligar a ferramenta eléctrica acidentalmente.*
- d) *Guarde as ferramentas eléctricas que não estiverem a ser utilizadas fora do alcance de crianças e não permita que sejam utilizadas por pessoas não familiarizadas com as mesmas ou com estas instruções. As ferramentas eléctricas são perigosas nas mãos de pessoas que não possuam as qualificações necessárias para as manusear.*
- e) *Faça a devida manutenção das ferramentas eléctricas. Verifique se as peças móveis da ferramenta eléctrica estão alinhadas e não emperram, bem como se existem peças partidas ou danificadas ou quaisquer outras condições que possam afectar o funcionamento da mesma. Se a ferramenta eléctrica estiver danificada, esta não deve ser utilizada até que seja reparada. Muitos acidentes têm como principal causa ferramentas eléctricas com uma manutenção insuficiente.*

PORTUGUÊS

- f) **Mantenha as ferramentas de corte sempre afiadas e limpas.** As ferramentas de corte sujeitas a uma manutenção adequada, com arestas de corte afiadas, emperram com menos frequência e controlam-se com maior facilidade.
- g) **Utilize a ferramenta eléctrica, os acessórios, as brocas, etc., de acordo com estas instruções, tendo em conta as condições de trabalho e a tarefa a ser efectuada.** A utilização da ferramenta eléctrica para fins diferentes dos previstos poderá resultar em situações perigosas.

5) UTILIZAÇÃO E MANUTENÇÃO DE FERRAMENTAS COM BATERIA

- a) **Utilize apenas o carregador especificado pelo fabricante do equipamento.** Um carregador apropriado para um tipo de bateria poderá criar um risco de incêndio se for utilizado para carregar outras baterias.
- b) **Utilize as ferramentas eléctricas apenas com as baterias especificamente indicadas para as mesmas.** A utilização de quaisquer outras baterias poderá criar um risco de ferimentos e incêndio.
- c) **Quando a bateria não estiver a ser utilizada, mantenha-a afastada de outros objectos de metal, como, por exemplo, cliques, moedas, chaves, pregos, parafusos ou outros pequenos objectos metálicos que possam estabelecer uma ligação entre os contactos.** Um curto-circuito entre os contactos da bateria poderá causar queimaduras ou um incêndio.
- d) **Uma utilização abusiva da ferramenta pode resultar na fuga do líquido da bateria; evite o contacto com este líquido. No caso de um contacto accidental, passe imediatamente a zona afectada por água. Se o líquido entrar em contacto com os olhos, procure também assistência médica.** O líquido derramado da bateria pode provocar irritação ou queimaduras.

6) ASSISTÊNCIA

- a) **A sua ferramenta eléctrica só deve ser reparada por um técnico qualificado e só devem ser utilizadas peças sobresselentes originais.** Desta forma, é garantida a segurança da ferramenta eléctrica.

Instruções Adicionais de Segurança para Pistolas de Pregos sem Fios

- Utilize sempre óculos de protecção.
- Utilize sempre protecção auditiva.

- Utilize apenas pregos do tipo especificado no manual.
- Não utilize quaisquer apoios para montar a ferramenta num suporte.
- Não desmonte nem bloqueie quaisquer partes da ferramenta de fixação, como por exemplo, a lingueta de contacto.
- Antes de cada operação, verifique se o mecanismo de segurança e de accionamento está a funcionar correctamente e se todos os parafusos e porcas estão bem apertados.
- Não utilize a ferramenta como um martelo.



ATENÇÃO: Não utilize a ferramenta em cima de uma escada.

- Nunca aponte uma ferramenta de fixação em funcionamento para si mesmo ou para outra pessoa.
- Durante o funcionamento, segure a ferramenta de forma a não poder causar lesões na cabeça ou no corpo em caso de possível ricochete, devido a uma interrupção na alimentação de energia ou áreas duras na peça de trabalho.
- Nunca accione a pistola de pregos num espaço livre.
- Na área de trabalho, transporte a ferramenta para o local de trabalho utilizando apenas o manípulo e nunca com o gatilho accionado.
- Tenha em atenção as condições da área de trabalho. Os pregos podem penetrar peças finas ou deslizar sobre cantos e extremidades da peça de trabalho, colocando assim as pessoas em risco.
- Não pregue pregos perto da extremidade da peça.
- Não pregue pregos em cima de outros pregos.











Riscos residuais

Apesar da aplicação dos regulamentos de segurança relevantes e da implementação de dispositivos de segurança, alguns riscos residuais não podem ser evitados. Estes riscos são os seguintes:

- Danos auditivos.
- Risco de ferimentos causados por partículas voadoras.
- Risco de queimaduras devido aos acessórios ficarem quentes durante a respectiva utilização.
- Risco de ferimentos devido a uma utilização prolongada.

Símbolos na Ferramenta

A ferramenta apresenta os seguintes símbolos:

-  Leia o manual de instruções antes de utilizar este equipamento.
-  Use uma protecção auditiva.
-  Use uma protecção ocular.
-  Não utilize a ferramenta em cima de uma escada.
-  Voltagem da ferramenta.
-  Comprimento dos pregos.
-  Grossura dos pregos.
-  Capacidade de carga.
-  Ângulo do carregador: 34
-  Definições de profundidade.

POSIÇÃO DO CÓDIGO DE DATA

O Código de data, o qual também inclui o ano de fabrico, está impresso na superfície da junção entre a ferramenta e a bateria.

Exemplo:

2010 XX XX

Ano de fabrico

Instruções de Segurança Importantes para Todos os Carregadores de Baterias

GUARDE ESTAS INSTRUÇÕES: Este manual contém instruções de segurança e funcionamento importantes para os carregadores de pilhas DE9130/DE9135.

- Antes de utilizar o carregador, leia todas as instruções e consulte todos os símbolos de aviso no carregador, na bateria e no produto que a for utilizar.



PERIGO: risco de electrocussão. Os terminais de carregamento fornecem 230 volts de corrente. Não toque nos contactos com objectos condutores. Tal poderá resultar em choque eléctrico ou electrocussão.



ATENÇÃO: risco de choque eléctrico. Não deixe entrar nenhum líquido para dentro do carregador. Tal poderá resultar em choque eléctrico.



CUIDADO: risco de queimadura. Para reduzir o risco de ferimentos, carregue apenas baterias recarregáveis da DEWALT. Outros tipos de baterias podem explodir, causando ferimentos e danos.



CUIDADO: em determinadas condições, com o carregador ligado à tomada de electricidade, os contactos de carregamento expostos do mesmo podem entrar em curto-circuito devido a um material estranho. Os materiais estranhos de natureza condutora, incluindo, entre outros, lâ de aço, folha de alumínio ou qualquer acumulação de partículas metálicas, deverão ser mantidos afastados dos orifícios do carregador. Desligue sempre o carregador da tomada de electricidade quando não estiver inserida uma bateria no mesmo. Da mesma forma, desligue sempre o carregador da tomada de electricidade antes de o limpar.

- **NÃO carregue a bateria com quaisquer carregadores diferentes daqueles especificados neste manual** O carregador e a bateria foram especificamente concebidos para funcionarem em conjunto.
- **Estes carregadores não se destinam a qualquer outro fim sem ser carregar baterias recarregáveis da DEWALT.** Qualquer outra utilização poderá resultar num risco de incêndio, choque eléctrico ou electrocussão.
- **Não exponha o carregador à chuva ou à neve.**
- **Ao desligar o carregador da tomada de electricidade, puxe a ficha e não o cabo.** Isto irá reduzir o risco de danos na ficha eléctrica e no cabo.
- **Certifique-se de que o cabo fica posicionado de forma a não ser pisado, fazer tropeçar ou ser sujeito de qualquer outra forma a uma tensão excessiva ou quaisquer danos.**

PORTUGUÊS

- **Não utilize qualquer extensão a menos que seja absolutamente necessário.** A utilização de uma extensão inadequada poderá resultar num risco de incêndio, choque eléctrico ou electrocussão.
- **Não coloque qualquer objecto em cima do carregador nem coloque o carregador sobre uma superfície maleável que possa bloquear as ranhuras de ventilação e causar um aquecimento interno excessivo.** Posicione o carregador num local afastado de qualquer fonte de calor. O carregador é ventilado através das ranhuras na parte superior e inferior da respectiva caixa.
- **Não utilize o carregador com o cabo ou a ficha danificados.** Mande-os substituir imediatamente.
- **Não utilize o carregador se este tiver sido sujeito a uma pancada forte, tiver caído ou tiver sido danificado de qualquer outra forma.** Leve-o a um centro de assistência autorizado.
- **Se for necessário reparar o carregador ou efectuar qualquer acção de manutenção, não o desmonte.** Leve-o a um centro de assistência autorizado. Se desmontar o carregador e voltar a montá-lo de forma incorrecta, tal poderá resultar num risco de choque eléctrico, electrocussão ou incêndio.
- **Desligue o carregador da tomada de electricidade antes de efectuar qualquer limpeza.** Isto irá reduzir o risco de choque eléctrico. Retirar a bateria não irá reduzir este risco.
- **NUNCA ligue 2 carregadores um ao outro.**
- **O carregador foi concebido para funcionar com uma corrente eléctrica padrão de 230 V. Não o utilize com qualquer outra voltagem.** Isto não se aplica ao carregador de automóvel.

GUARDE ESTAS INSTRUÇÕES

Carregador

O carregador DE9130 aceita pilhas de NiCd e NiMH DEWALT com capacidade entre 7,2 e 18 V.

O carregador DE9135 aceita pilhas de NiCd, NiMH e de íões de lítio DEWALT com capacidade entre 7,2 e 18 V.

Estes carregadores não requerem qualquer ajuste e foram concebidos para serem utilizados da forma mais fácil possível.

Procedimento de Carregamento (fig. 2)



PERIGO: risco de electrocussão. Os terminais de carregamento fornecem 230 volts de corrente. Não toque nos contactos com objectos condutores. Tal poderá resultar em choque eléctrico ou electrocussão.

1. Ligue o carregador (p) a uma tomada de electricidade adequada antes de inserir a bateria.
2. Insira a bateria no carregador. A luz vermelha (de carregamento) irá piscar continuamente indicando que o processo de carregamento foi iniciado.
3. O carregamento estará concluído quando a luz vermelha ficar acesa de forma fixa. Nesta altura, a bateria encontra-se totalmente carregada e poderá ser utilizada ou deixada no carregador.

NOTA: para assegurar o máximo desempenho e a maior vida útil possíveis das baterias de NiCd, NiMH e Li-Ion, carregue-as durante, no mínimo, 10 horas antes da primeira utilização.

Processo de Carregamento

Consulte a tabela abaixo para ficar a saber o estado do carregamento da bateria.

Estado do carregamento	
a carregar	- - - -
totalmente carregada	_____
suspensão do carregamento devido a bateria quente/fria	- - - -
substituir bateria	●●●●●●●●
problema	●●●●●●

Restauração Automática

O modo de restauração automática irá equalizar ou restaurar as células individuais da bateria para a respectiva capacidade máxima. A bateria deverá ser restaurada semanalmente ou sempre que já não proporcionar a autonomia habitual.

Para restaurar o nível de carga da sua bateria, coloque-a no carregador da forma habitual. Deixe a bateria no carregador durante, pelo menos, 10 horas.

Suspensão do Carregamento Devido a Bateria Quente/fria

Quando o carregador detectar que a bateria está demasiado quente ou fria, irá activar automaticamente a função de Suspensão do Carregamento Devido a Bateria Quente/Fria, interrompendo o carregamento até a bateria

alcançar uma temperatura apropriada. O carregador muda então automaticamente para o modo de carregamento da bateria. Esta função assegura a máxima vida útil possível da bateria.

BATERIAS DE LI-ION

As baterias de Li-Ion foram concebidas com um Sistema de Protecção Electrónico que as protege contra sobrecargas, sobreaquecimentos e descargas profundas.

A ferramenta irá desligar-se automaticamente assim que o Sistema de Protecção Electrónico for activado. Se isto ocorrer, coloque a bateria de Li-Ion no carregador até esta ficar totalmente carregada.

Instruções de Segurança Importantes para Todas as Baterias

Ao encomendar baterias sobresselentes, certifique-se de que inclui a referência do catálogo e a voltagem.

A bateria não irá estar totalmente carregada quando a retirar da embalagem pela primeira vez. Antes de utilizar a bateria e o carregador, leia as instruções de segurança abaixo. Em seguida, siga os procedimentos de carregamento indicados nas instruções.

LEIA TODAS AS INSTRUÇÕES

- **Não carregue nem utilize a bateria em ambientes explosivos, como, por exemplo, na presença de líquidos, gases ou poeiras inflamáveis.** A inserção ou remoção da bateria do carregador poderá inflamar estas poeiras ou vapores.
- Carregue as baterias apenas em carregadores da DEWALT.
- **NÃO** as sujeite a salpicos nem as mergulhe em água ou noutros líquidos.
- **Não guarde nem utilize a ferramenta e a bateria em locais onde a temperatura possa alcançar ou exceder 40 °C (tal como em barracões no exterior ou edifícios de metal no Verão).**



PERIGO: nunca abra a bateria, seja por que razão for. Se a caixa da bateria estiver rachada ou danificada, não a insira no carregador. Não esmague, não deixe cair nem danifique a bateria. Não utilize uma bateria ou um carregador que tenham caído ou sido esmagados, sujeitos a uma pancada forte ou danificados, seja de que forma for (por exemplo, furados com um prego, atingidos com um martelo ou pisados). Tal poderá resultar em choque

eléctrico ou electrocussão. As baterias danificadas deverão ser enviadas para um centro de assistência para serem recicladas.



CUIDADO: quando a ferramenta não estiver a ser utilizada, coloque-a deitada de lado numa superfície estável onde não possa originar qualquer risco de tropeçamento ou queda. Algumas ferramentas com baterias grandes poderão ser pousadas na vertical, mas, desta forma, serão facilmente derrubadas.

INSTRUÇÕES DE SEGURANÇA ESPECÍFICAS PARA BATERIAS DE NÍQUEL-CÁDMIO (NiCd) OU NÍQUEL-HIDRETO DE METAL (NiMH)

- **Não incinere a bateria, mesmo se esta estiver gravemente danificada ou completamente esgotada.** A bateria pode explodir se for exposta a uma chama.
- **Poderá ocorrer uma pequena fuga de líquido das células da bateria em condições de utilização intensa ou de temperatura extrema.** Isto não significa que a bateria esteja defeituosa.

No entanto, se houver uma ruptura do vedante exterior:

- a. e o líquido da bateria entrar em contacto com a sua pele, lave-a imediatamente com sabão e água durante vários minutos.
- b. e o líquido da bateria entrar em contacto com os seus olhos, passe-os por água limpa durante, no mínimo, 10 minutos e procure imediatamente assistência médica (**nota médica:** o líquido é uma solução de hidróxido de potássio a 25-35%).

INSTRUÇÕES DE SEGURANÇA ESPECÍFICAS PARA BATERIAS DE IÕES DE LÍTIO (Li-Ion)

- **Não incinere a bateria, mesmo se esta estiver gravemente danificada ou completamente esgotada.** A bateria pode explodir se for exposta a uma chama. São produzidos vapores e materiais tóxicos quando as baterias de iões de lítio são queimadas.
- **Se o conteúdo da bateria entrar em contacto com a sua pele, lave imediatamente a área afectada com sabão suave e água.** Se o líquido da bateria entrar em contacto com os seus olhos, passe-os (abertos) por água durante 15 minutos ou até a irritação passar. Se for necessária assistência médica, o electrólito da bateria é composto por uma mistura de carbonatos orgânicos líquidos e sais de lítio.

PORTUGUÊS

- **O conteúdo das células de uma bateria aberta poderá causar irritação respiratória.** Respire ar fresco. Se os sintomas persistirem, procure assistência médica.



ATENÇÃO: risco de queimadura. O líquido da bateria poderá ser inflamável se for exposto a faíscas ou a uma chama.

Tampa da Bateria (fig. 2)

A tampa protectora da bateria é fornecida para cobrir os contactos de uma bateria desligada. Sem a tampa protectora colocada, objectos metálicos soltos poderiam fazer os contactos entrar em curto-circuito, originando um risco de incêndio e danificando a bateria.

1. Retire a tampa protectora da bateria antes de a colocar no carregador ou na ferramenta.
2. Coloque a tampa protectora sobre os contactos imediatamente após retirar a bateria do carregador ou da ferramenta.



ATENÇÃO: certifique-se de que a tampa protectora está colocada antes de guardar ou transportar uma bateria.

Bateria

TIPO DE PILHA

O modelo DC628 utiliza pilhas de 18 volt.

AVISO: NÃO UTILIZE A PILHA DE LÍTIO COMPACTA DE 9181 DE 18 V NO MODELO DC628, uma vez que pode causar danos na ferramenta e na pilha e resultar num desempenho irregular da ferramenta.

Recomendações de Armazenamento

1. O melhor local de armazenamento será um local fresco e seco, afastado da luz directa do sol e de fontes de calor ou de frio. Para obter o máximo desempenho e a maior vida útil possíveis das baterias, guarde-as à temperatura ambiente quando não estiverem a ser utilizadas.

NOTA: as baterias de Li-Ion devem estar totalmente carregadas quando forem guardadas.

2. Um armazenamento de longa duração não irá danificar as baterias nem o carregador. Nas condições adequadas, estes podem ser guardados durante até 5 anos.

Etiquetas no Carregador e na Bateria

Para além dos símbolos utilizados neste manual, as etiquetas no carregador e na bateria incluem também os seguintes símbolos:



Leia o manual de instruções antes de utilizar este equipamento.



Bateria a carregar.



Bateria carregada.



Bateria defeituosa.



Suspensão do carregamento devido a bateria quente/fria.



Não toque nos contactos com objectos condutores.



Não carregue baterias danificadas.



Utilize apenas baterias da DEWALT. As baterias de outros fabricantes podem explodir, causando ferimentos e danos.



Não exponha o equipamento à água.



Mande substituir imediatamente quaisquer cabos danificados.



Carregue a bateria apenas com uma temperatura ambiente entre 4 °C e 40 °C.



Desfaça-se da bateria de uma forma ambientalmente responsável.



Não incinere baterias de NiMH, NiCd+ e Li-Ion.



Carrega baterias de NiMH e NiCd.



Carrega baterias de Li-Ion.



Consulte os dados técnicos para ficar a saber o tempo de carregamento.

Conteúdo da Embalagem

A embalagem contém:

- 1 Pistola de pregos
- 1 Carregador
- 2 Baterias
- 1 Óculos de protecção
- 1 Caixa de transporte (apenas os modelos K)
- 1 Manual de instruções
- 1 Desenho dos componentes destacados

NOTA: os modelos N não incluem baterias nem carregadores.

- *Verifique se a ferramenta, as peças ou os acessórios foram danificados durante o transporte.*
- *Leve o tempo necessário para ler atentamente e compreender todas as instruções neste manual antes de utilizar o equipamento.*

Descrição (fig. 1, 2)



ATENÇÃO: nunca modifique a ferramenta eléctrica nem qualquer um dos seus componentes. Tal poderia resultar em danos ou ferimentos.

- a. Interruptor de gatilho
- b. Lingueta de contacto
- c. Alavanca de desbloqueio
- d. Cano
- e. Luzes/indicador de bateria fraca
- f. Gancho de cinto reversível
- g. Suporte de ponta sem marca
- h. Empurrador do prego
- i. Carregador
- j. Botão de selecção do modo
- k. Roda de ajuste de profundidade
- l. Bloqueio da lingueta de contacto
- m. Ponta sem marca
- n. Bateria
- o. Botões de libertação da bateria
- p. Carregador
- q. Indicador de carga (vermelho)
- r. Capa de protecção da bateria

UTILIZAÇÃO ADEQUADA

A agrafadora sem fios DC628 foi concebida para pregar agrafos em pranchas de madeira.

NÃO utilize a ferramenta em ambientes húmidos ou na presença de gases ou líquidos inflamáveis.

A agrafadora com fios DC628 é uma ferramenta eléctrica profissional.

NÃO permita que crianças entrem em contacto com a ferramenta. É necessária supervisão quando estas ferramentas forem manuseadas por utilizadores inexperientes.

Segurança Eléctrica

O motor eléctrico foi concebido apenas para uma voltagem específica. Verifique sempre se a voltagem da bateria corresponde à indicada na placa com os requisitos de alimentação. Além disso, certifique-se também de que a voltagem do seu carregador corresponde à da rede eléctrica.



O seu carregador da DEWALT possui isolamento duplo, em conformidade com a norma EN 60335. Por conseguinte, não é necessária qualquer ligação à terra.

Se o cabo de alimentação estiver danificado, este tem de ser substituído por um cabo especialmente preparado, disponível através dos centros de assistência da DEWALT.

Utilizar uma Extensão

Não deve ser utilizada qualquer extensão a menos que seja absolutamente necessário. Utilize uma extensão aprovada adequada para a potência da alimentação do seu carregador (consulte os dados técnicos). O diâmetro mínimo do fio condutor é 1 mm²; o comprimento máximo da extensão é 30 m.

Ao utilizar uma bobina de cabo, desenrole sempre o cabo na íntegra.

MONTAGEM E AJUSTES



ATENÇÃO: antes de efectuar qualquer montagem ou ajuste, retire sempre a bateria. Desligue sempre a ferramenta antes de inserir ou retirar a bateria.



ATENÇÃO: utilize apenas baterias e carregadores da DEWALT.

Inserir e Retirar a Bateria da Ferramenta (fig. 1)



ATENÇÃO: para reduzir o risco de ferimentos graves, desligue a ferramenta e retire a bateria antes de efectuar quaisquer ajustes ou de retirar/instalar dispositivos

PORTUGUÊS

complementares ou acessórios. Um accionamento acidental da ferramenta pode causar ferimentos.

NOTA: certifique-se de que a sua bateria n) está totalmente carregada.

INSTALAR A BATERIA NO PUNHO DA FERRAMENTA

1. Alinhe a bateria com a ranhura no punho da ferramenta (fig. 1).
2. Faça deslizar a bateria com firmeza para dentro do punho até ouvir o trinco encaixar.

RETIRAR A BATERIA DA FERRAMENTA

1. Prima os botões de libertação (o) e puxe a bateria com firmeza para fora do punho da ferramenta.
2. Insira a bateria no carregador, tal como descrito na secção do carregador deste manual.

Indicador de Bateria Fraca (fig. 1)

O indicador de bateria fraca é uma funcionalidade integrada nas luzes (e). Irá piscar 4 vezes para indicar que a bateria necessita de ser recarregada e a ferramenta desligar-se-á automaticamente.

Desligue a ferramenta e retire a bateria (n) para a carregar assim que o indicador começar a piscar.

Enquanto houver uma bateria de pouca carga inserida na ferramenta, esta permanece inoperacional.

Montar o Gancho do Cinto (fig. 3)

O gancho do cinto pode ser fixado em ambos os lados da ferramenta ou, caso não seja necessário, pode ser retirado.

1. Insira o gancho do cinto (f) no orifício de montagem no lado da ferramenta.
2. Passe os parafusos (s) através do orifício de montagem no lado oposto. Aperte o parafuso.

Carregar a Ferramenta (fig. 4)

A ferramenta pode ser carregada utilizando um dos métodos que se seguem.

MÉTODO DE CARREGAMENTO E DISPARO (FIG. 4)

1. Insira os pregos na parte posterior do carregador (i).
2. Puxe o empurrador do prego (h) para trás até este ficar posicionado atrás dos pregos.
3. Solte o empurrador.

MÉTODO DE BLOQUEIO E CARREGAMENTO

1. Puxe o empurrador do prego (h) para trás até bloquear.

2. Insira os pregos na parte posterior do carregador.
3. Empurre o empurrador do prego até se soltar e deslizar para a frente.

DESCARREGAR A FERRAMENTA

1. Bloqueie o empurrador do prego (h) na posição posterior.
2. Retire os pregos do carregador (i).

Ajuste a Profundidade de Perfuração (fig. 5)

Utilizando a roda de ajuste da profundidade de perfuração, pode ajustar a profundidade de perfuração ao tipo de prego utilizado.

1. Para pregar o prego com menos profundidade, rode a roda de ajuste da profundidade de perfuração (k) no sentido contrário ao dos ponteiros do relógio. Existem seis definições de profundidade, sendo 1 a menos profunda e 6 a mais profunda.
2. Para pregar um prego mais profundamente, rode a roda de ajuste da profundidade de perfuração (k) no sentido dos ponteiros do relógio.

Seleccionar o Modo (fig. 1)

Para seleccionar o modo de accionamento sequencial, faça deslizar o selector de modo (j) até ao ícone de um único prego (/).

Para seleccionar o modo de accionamento por impacto, faça deslizar o selector de modo (j) até ao ícone de três pregos (///).

Bloqueio da Lingueta de Contacto (fig. 6)

Esta ferramenta está equipada com um bloqueio da lingueta de contacto (l) que evita que a ferramenta dispare pregos.

Para accionar o bloqueio da lingueta de contacto, empurre o interruptor para baixo.

Para libertar o bloqueio da lingueta de contacto (l), puxe o interruptor para cima.



ATENÇÃO: Certifique-se de que o bloqueio da lingueta de contacto (l) está accionado e a bateria retirada antes de proceder a quaisquer ajustes ou sempre que a ferramenta não for utilizada de imediato.

Ponta sem Marca (fig. 1)

Coloque a ponta sem marca (m) sobre a lingueta de contacto (b) quando a ferramenta for utilizada em madeira.

Guarde a ponta sem marca no suporte (g) sempre que não pretenda utilizá-la.



ATENÇÃO: *Certifique-se de que o bloqueio da lingueta de contacto (l) está accionado e a bateria retirada antes de instalar ou remover a ponta sem marca.*

Luzes (fig. 1)

Esta ferramenta tem luzes (e) nos dois lados. As luzes acendem-se quando se insere a bateria e quando se activa o gatilho ou se solta a lingueta de contacto. As luzes desligar-se-ão automaticamente após 10 segundos de inactividade. As luzes também funcionam como indicadores de bateria fraca e pregos encravados. Para mais detalhes, consulte as secções **Indicador de bateria fraca** ou **Desencravar um prego**.



ATENÇÃO: *As luzes destinam-se a iluminar a superfície de trabalho imediata. Não utilize estas luzes como única fonte de iluminação.*

FUNCIONAMENTO

Instruções de Utilização



ATENÇÃO: *cumpra sempre as instruções de segurança e os regulamentos aplicáveis.*



ATENÇÃO: *para reduzir o risco de ferimentos graves, desligue a ferramenta e, em seguida, desligue-a da fonte de alimentação antes de efectuar quaisquer ajustes ou de retirar/instalar dispositivos complementares ou acessórios.*

Posição Correcta das Mãos (fig. 1, 9)



ATENÇÃO: *para reduzir o risco de ferimentos graves, utilize **SEMPRE** a ferramenta com as suas mãos na posição correcta (exemplificada na figura).*



ATENÇÃO: *para reduzir o risco de ferimentos graves, segure **SEMPRE** a ferramenta com segurança, antecipando uma reacção súbita por parte da mesma.*

A posição correcta das mãos requer a colocação de uma mão na pega principal (t), tal como indicado.

Preparar a Ferramenta (fig. 7)

1. Retire os pregos do carregador.
2. Bloqueie o empurrador do prego (h) na posição posterior.
3. Verifique se a lingueta de contacto (b) e o empurrador do prego se podem mover livremente.
4. Volte a colocar os pregos no carregador.



ATENÇÃO: *Não utilize a ferramenta caso a lingueta de contacto ou o empurrador do prego não se puder mover livremente.*

CUIDADO: NUNCA *pulverize ou aplique lubrificantes ou solventes de limpeza no interior da ferramenta. Isso pode ter um efeito nocivo na vida útil e no desempenho da ferramenta.*

Activar a Ferramenta (fig. 1)

A ferramenta pode ser utilizada em dois modos: modo de accionamento sequencial ou modo de accionamento por impacto.

MODO DE ACCIONAMENTO SEQUENCIAL

O modo de accionamento sequencial é utilizado para pregar pregos de forma intermitente, quando se pretende pregar os pregos com muito cuidado e precisão.

1. Seleccione o modo de accionamento sequencial, com o botão de selecção do modo (j).
2. Solte o bloqueio da lingueta de contacto (l).
3. Empurre a lingueta de contacto contra a superfície de trabalho.
4. Puxe o botão do gatilho (a) para activar a ferramenta. Sempre que puxar o gatilho com a lingueta de contacto pressionada contra a superfície de trabalho será disparado um prego.

ACCIONAMENTO POR IMPACTO

O modo de accionamento por impacto é utilizado para pregar pregos rapidamente em superfícies planas e estáveis.

1. Solte o bloqueio da lingueta de contacto (l).
2. Seleccione o modo de accionamento por impacto, com o botão de selecção do modo (j).
3. Para pregar apenas um prego, opere a ferramenta como descrito para o accionamento sequencial:

PORTUGUÊS

- a. Empurre a lingueta de contacto (b) contra a superfície de trabalho.
- b. Puxe o botão do gatilho (a) para activar a ferramenta. Sempre que puxar o gatilho com a lingueta de contacto pressionada contra a superfície de trabalho será disparado um prego.
4. Para pregar vários pregos, prima o botão do gatilho (a) demoradamente e, de seguida, empurre repetidamente a lingueta de contacto (b) contra a superfície de trabalho.



ATENÇÃO: Não mantenha o gatilho premido quando a ferramenta não estiver a ser utilizada. Mantenha o bloqueio do activador de contacto (l) na posição de bloqueio para evitar uma actuação accidental quando a ferramenta não estiver a ser utilizada.

Desencravar um Prego (fig. 1, 8)

Se um prego se encravar no bocal, as luzes (e) irão piscar continuamente.

1. Retire a bateria (n).
2. Accione o bloqueio da lingueta de contacto (l).
3. Bloqueie o empurrador.
4. Retire todos os pregos do carregador (i).
5. Solte a alavanca de desbloqueio (c) no topo do bocal.
6. Retraia o carregador (d) para expor o prego encravado.
7. Retire o prego, utilizando um alicate se necessário.
8. Se a lâmina de percussão estiver para baixo, empurre-a para cima utilizando uma chave de fendas.
9. Volte a baixar o cano até à devida posição.
10. Bloqueie a alavanca de desbloqueio.

Se os pregos ficarem frequentemente encravados no bocal, leve a ferramenta ao Centro de Assistência Técnica DEWALT.

MANUTENÇÃO

A sua ferramenta eléctrica da DEWALT foi concebida para funcionar durante um longo período de tempo com uma manutenção mínima. Uma utilização continuamente satisfatória depende de uma manutenção apropriada da ferramenta e de uma limpeza regular.



ATENÇÃO: para reduzir o risco de ferimentos graves, desligue a ferramenta e retire a bateria antes de efectuar quaisquer ajustes ou de retirar/installar dispositivos complementares ou acessórios. Um accionamento accidental da ferramenta pode causar ferimentos.

O carregador não é reparável. Não existem quaisquer peças que possam ser reparadas ou substituídas no seu interior.



Lubrificação

Esta ferramenta não requer lubrificação.

AVISO: Não lubrifique a ferramenta; caso contrário, as peças internas ficarão danificadas.



Limpeza



ATENÇÃO: retire os detritos e as partículas da caixa da unidade com ar comprimido seco sempre que houver uma acumulação de detritos dentro das aberturas de ventilação e à volta das mesmas. Use uma protecção ocular e uma máscara contra o pó aprovadas ao efectuar este procedimento.



ATENÇÃO: nunca utilize dissolventes ou outros químicos abrasivos para limpar as peças não metálicas da ferramenta. Estes químicos poderão enfraquecer os materiais utilizados nestas peças. Utilize um pano humedecido apenas com água e sabão suave. Nunca deixe entrar qualquer líquido para dentro da ferramenta. Da mesma forma, nunca mergulhe qualquer peça da ferramenta num líquido.

INSTRUÇÕES DE LIMPEZA DO CARREGADOR



ATENÇÃO: risco de choque eléctrico. Desligue o carregador da tomada de electricidade de CA antes de efectuar qualquer limpeza. A sujidade e a gordura no exterior do carregador podem ser retiradas com um pano ou uma escova suave não metálica. Não utilize água nem quaisquer soluções de limpeza.

Acessórios Opcionais



ATENÇÃO: *uma vez que apenas foram testados com este produto os acessórios disponibilizados pela DEWALT, a utilização de outros acessórios com esta ferramenta poderá ser perigosa. Para reduzir o risco de ferimentos, apenas deverão ser utilizados acessórios recomendados pela DEWALT com este produto.*

Consulte o seu revendedor para obter mais informações sobre os acessórios apropriados.

Resolução de Problemas

Caso a ferramenta não funcione correctamente, siga as instruções abaixo. Caso não consiga resolver o problema, contacte o Centro de Assistência Técnica.

A ferramenta não funciona

As luzes não se acendem

- Substitua a bateria.
- Solte o interruptor de ligar/desligar.
- Retire a bateria; aguarde no mínimo durante 3 segundos e volte a inseri-la.

As luzes estão ligadas, mas o motor não trabalha

- Solte o gatilho ou a lingueta de contacto e pressione.
- Solte o interruptor de ligar/desligar.

As luzes estão acesas e o motor está a trabalhar

- Contacte o Centro de Assistência Técnica.

A ferramenta não prega pregos

- Carregue pregos no carregador.
- Certifique-se de que utiliza pregos do tipo especificado.
- Limpe o bocal.
- Limpe o carregador.

A ferramenta não prega pregos até ao máximo

- Retire os pregos.
- Retire a bateria; aguarde no mínimo durante 5 segundos e volte a inseri-la.
- Dispare uma vez para reiniciar a ferramenta.
- Ajuste a profundidade de perfuração.

- Seleccione o material apropriado ou o comprimento adequado do prego.

Os pregos encravam na ferramenta

- Certifique-se de que utiliza pregos do tipo especificado.
- Seleccione o material apropriado ou o comprimento adequado do prego.
- Substitua a bateria.
- Limpe o bocal.
- Limpe o carregador.

Proteger o Meio Ambiente



Recolha de lixo selectiva - este produto não deve ser eliminado juntamente com o lixo doméstico normal.

Se, um dia, o seu produto da DEWALT tiver de ser substituído ou já não tiver utilidade, não se desfaça do mesmo juntamente com o lixo doméstico. Disponibilize este produto para recolha selectiva.



A recolha selectiva de embalagens e produtos usados permite que os materiais sejam reciclados e utilizados novamente. A reutilização de materiais reciclados ajuda a prevenir a poluição ambiental e reduz a procura de matérias-primas.

Os regulamentos locais podem especificar a recolha selectiva de produtos eléctricos na sua residência, em centros municipais de resíduos ou através do revendedor que lhe fornecer um novo produto.

A DEWALT disponibiliza um serviço de recolha e reciclagem dos respectivos produtos quando estes tiverem atingido o fim da sua vida útil. Para tirar partido deste serviço, entregue o seu produto em qualquer agente de reparação autorizado, o qual procederá à respectiva recolha em nome da DEWALT.

Poderá verificar a localização do agente de reparação autorizado mais perto de si contactando o representante local da DEWALT através da morada indicada neste manual. Em alternativa, poderá encontrar na internet (em www.2helpU.com) uma lista dos agentes de reparação autorizados da DEWALT, bem como os dados de contacto completos do nosso serviço pós-venda.



Bateria Recarregável

Esta bateria de longa duração deve ser recarregada quando não for capaz de fornecer alimentação suficiente para trabalhos que eram anteriormente realizados com facilidade. Quando a bateria chegar ao fim da respectiva vida útil, desfaça-se da mesma de uma forma ambientalmente responsável:

- Descarregue completamente a bateria e, em seguida, retire-a da ferramenta.
- As baterias de Li-Ion, NiCd e NiMH são recicláveis. Entregue-as ao seu revendedor ou num centro de reciclagem local. As baterias recolhidas serão então recicladas ou eliminadas de forma adequada.

GARANTIA

A DEWALT confia na qualidade dos seus produtos e, como tal, oferece uma garantia excepcional aos utilizadores profissionais deste equipamento. Esta declaração de garantia complementa os seus direitos contratuais enquanto utilizador profissional ou os seus direitos legais enquanto utilizador privado não profissional, não os prejudicando, seja de que forma for. A garantia é válida nos Estados-membros da União Europeia e nos países-membros da Zona Europeia de Comércio Livre.

• GARANTIA DE SATISFAÇÃO DE 30 DIAS •

Se não estiver completamente satisfeito com o desempenho da sua ferramenta da DEWALT, basta devolvê-la ao revendedor no prazo de 30 dias, juntamente com a respectiva embalagem e todos os componentes originais, para obter um reembolso total ou trocá-la por outra ferramenta. O produto apenas poderá ter sido sujeito a um desgaste normal, sendo necessário apresentar uma prova de compra.

• CONTRATO DE UM ANO DE ASSISTÊNCIA GRATUITA •

Se a sua ferramenta da DEWALT necessitar de manutenção ou assistência durante os 12 meses subsequentes à respectiva compra, este serviço será realizado gratuitamente por um agente de reparação autorizado da DEWALT. Será necessário apresentar uma prova de compra. O serviço inclui a mão-de-obra, mas exclui quaisquer acessórios e peças sobresselentes, a não ser que estes se tenham avariado ao abrigo da garantia.

• GARANTIA TOTAL DE UM ANO •

Se o seu produto da DEWALT apresentar um funcionamento anómalo resultante de materiais ou mão-de-obra defeituosos num período de 12 meses após a respectiva data de compra, a DEWALT garante a substituição gratuita de todas as peças defeituosas ou, de acordo com o nosso critério, a substituição gratuita da unidade, desde que:

- O produto não tenha sido utilizado incorrectamente ou de forma abusiva;
- O produto apenas tenha sido sujeito a um desgaste normal;
- Não tenham sido realizadas reparações por pessoas não autorizadas;

- Seja apresentada uma prova de compra;
- O produto seja devolvido juntamente com a respectiva embalagem e todos os componentes originais.

Se pretender recorrer à assistência técnica concedida pela garantia, contacte o seu revendedor ou verifique a localização do agente de reparação autorizado da DEWALT mais perto de si no catálogo da DEWALT, ou, em alternativa, contacte o representante local da DEWALT através da morada indicada neste manual. Poderá encontrar na internet (em www.2helpU.com) uma lista dos agentes de reparação autorizados da DEWALT, bem como os dados de contacto completos do nosso serviço pós-venda.

NAULAIN

DC628

Onnittelut!

Olet valinnut DEWALT-työkalun. Monien vuosien kokemus, huolellinen tuotekehitys ja innovaatiot tekevät DEWALT-työkaluista luotettavia kumppaneita ammattilaisille.

Tekniset Tiedot

DC628		
Jännite	V_{DC}	18
Tyyppi		1
Käynnistystapa		kosketuskäynnistys
Lipaskulma		Kulma 34°
Naulat		
tyyppi		15 gaugea, tyyppi DA
pituus	mm	32, 38, 44, 51, 65
varren halkaisija	mm	1,8
kulma		34°
Paino (ilman akkua)	kg	3,0
L _{PA} (äänenpaine)		
	dB(A)	87
K _{PA} (äänenpaineen vaihtelu)		
	dB(A)	3
L _{WA} (ääniteho)		
	dB(A)	91
K _{WA} (äänitehon vaihtelu)		
	dB(A)	3

Tärinän kokonaisarvot (kolmiakselivektorisumma) EN 60745 -standardin mukaisesti:

Tärinän päästöarvo a_h		
$a_h =$	m/s^2	< 2,5
Vaihtelu K =	m/s^2	< 1,5

Tässä käyttöohjeessa ilmoitettu tärinäarvo on mitattu EN 60745 -standardin mukaisesti. Sitä voidaan käyttää verrattaessa työkaluja keskenään. Sitä voidaan käyttää arvioitaessa altistumista.



VAROITUS: Ilmoitettu tärinä esiintyy käytettäessä työkalua sen varsinaiseen käyttötarkoitukseen. Jos työkalua käytetään erilaiseen tarkoitukseen, jos siihen on kiinnitetty erilaisia lisävarusteita tai jos sitä on hoidettu huonosti, tärinä voi lisääntyä. Tämä voi vaikuttaa merkittävästi altistumiseen työkalua käytettäessä.

Tärinä vähentyy, kun työkalusta katkaistaan virta tai se toimii

tyhjäkäynnillä. Tämä voi vähentää tärinää merkittävästi työkalua käytettäessä.

Työkalun käyttäjän altistumista tärinälle voidaan vähentää merkittävästi pitämällä työkalu ja sen varusteet kunnossa, pitämällä kädet lämpiminä ja kiinnittämällä huomiota työn jaksottamiseen.

Akku	DE9503	DE9180
Akun tyyppi	NiMH	Li-Ion
Jännite	V_{DC}	18
Kapasiteetti	A_h	2,6
Paino	kg	1,0

Latauslaite	DE9130	DE9135
Verkköjännite	V_{AC}	230
Akun tyyppi	NiCd/NiMH	NiCd/NiMH/L
Latausaika	vähintään	30
		(2,0 Ah:n akut) (2,0 Ah:n akut)
Paino	kg	0,52

Sulakkeet

Eurooppa	230 voltin työkalut	10 ampeerin sulake
----------	---------------------	--------------------

Määritelmät: Turvallisuusohjeet

Alla näkyvät selitykset liittyvät turvallisuuteen. Lue käyttöohje ja kiinnitä huomiota näihin symboleihin.



VAARA: Ilmaisee, että on olemassa hengen- tai vakavan henkilövahingon vaara.



VAROITUS: Ilmoittaa, että on olemassa hengen- tai vakavan vaaran mahdollisuus.



HUOMIO: Tarkoittaa mahdollista vaaratilannetta. Ellei tilannetta korjata, saattaa aiheutua lievä tai keskinkertainen loukkaantuminen.

HUOMAUTUS: Viittaa menettelyyn, joka ei välttämättä aiheuta henkilövahinkoa mutta voi aiheuttaa omaisuusvahingon.



Sähköiskun vaara!



Tulipalon vaara.

EU-yhdenmukaisuusilmoitus

KONEDIREKTIIVI



DC628

DEWALT vakuuttaa, että nämä tuotteet täyttävät seuraavat määräykset:
2006/42/EC, EN 60745-1, EN 792-13.

Nämä tuotteet täyttävät myös direktiivin 2004/108/EU vaatimukset. Saat lisätietoja ottamalla yhteyden DEWALTiin. Osoitteet näkyvät käyttöohjeen takasivulla.

Allekirjoittaja vastaa teknisistä tiedoista ja antaa tämän vakuutuksen DEWALTin puolesta.

Horst Grossmann
Vice President Engineering and Product
Development
DEWALT, Richard-Klinger-Strasse 11,
D-65510, Idstein, Germany
31.12.2009



VAROITUS: Loukkaantumisriskin vähentämiseksi lue tämä käyttöohje.

Sähkötyökalun Yleiset Turvallisuusvaroitukset



VAROITUS! Lue kaikki turvallisuusvaroitukset ja ohjeet Jos varoituksia ja ohjeita ei noudateta, on olemassa sähköiskun, tulipalon ja/tai vakavan henkilövahingon vaara.

SÄILYTÄ KAIKKI VAROITUKSET JA OHJEET MYÖHEMPÄÄ KÄYTTÖÄ VARTEN

Näissä varoituksissa käytettävä sähkötyökalu- ilmaus viittaa verkkovirtaan yhdistettävään tai akkukäyttöiseen työkaluun.

1) TYÖSKENTELYALUEEN TURVALLISUUS

- a) **Pidä työskentelyalue siistinä ja kirkkaasti valaistuna.** Onnettomuuksia sattuu herkemmin epäsiistissä tai huonosti valaistussa ympäristössä.

- b) **Älä käytä sähkötyökaluja, jos on olemassa räjähdysvaara esimerkiksi syttyvien nesteiden, kaasujen tai pölyn vuoksi.** Sähkötyökalujen aiheuttamat kipinät voivat sytyttää pölyn tai kaasut.
- c) **Pidä lapset ja sivulliset kaukana käyttäessäsi sähkötyökalua.** Keskittymiskyvyn herpaantuminen voi aiheuttaa hallinnan menettämisen.

2) SÄHKÖTURVALLISUUS

- a) **Pistokkeen ja pistorasian on vastattava toisiaan. Älä koskaan tee pistokkeeseen mitään muutoksia. Älä yhdistä maadoitettua sähkötyökalua jatkojohtoon.** Sähköiskun vaara vähenee, jos pistokkeisiin ei tehdä muutoksia ja ne yhdistetään vain niille tarkoitettuihin pistorasioihin.
- b) **Älä kosketa maadoituksessa käytettäviin pintoihin, kuten putkiin, lämpöpattereihin ja jäähdytyslaitteisiin.** Voit saada sähköiskun, jos kehosi on maadoitettu.
- c) **Älä altista sähkötyökaluja sateelle tai kosteudelle.** Sähkötyökaluun menevä vesi lisää sähköiskun vaaraa.
- d) **Älä vaurioita sähköjohtoa. Älä kannata työkaluja sähköjohdosta tai vedä pistoketta pistorasiasta sähköjohdon avulla. Pidä sähköjohto kaukana kuumuudesta, öljystä, terävistä reunoista tai liikkuvista osista.** Vaurioituneet tai sotkeutuneet johdot lisäävät sähköiskun vaaraa.
- e) **Jos käytät sähkötyökalua ulkona, käytä vain ulkokäyttöön tarkoitettua jatkojohtoa.** Ulkokäyttöön tarkoitetun sähköjohdon käyttäminen vähentää sähköiskun vaaraa.
- f) **Jos sähkötyökalua on käytettävä kosteassa paikassa, käytä vikavirtasuojaa.** Tämä vähentää sähköiskun vaaraa.

3) HENKILÖSUOJAUS

- a) **Käyttäessäsi sähkötyökalua pysy valppaana, keskity työhön ja käytä tervettä järkeä. Älä käytä tätä työkalua ollessasi väsynyt tai alkoholin, huumeiden tai lääkkeiden vaikutuksen alaisena.** Keskittymisen herpaantuminen hetkeksikin sähkötyökalua käytettäessä voi aiheuttaa vakavan henkilövahingon.
- b) **Käytä henkilösuojausvarusteita. Käytä aina suojalaseja.** Hengityssuojaimen, liukumattomien turvajalkineiden, kypärän ja kuulosuojaimen käyttäminen vähentää henkilövahinkojen vaaraa.
- c) **Estä tahaton käynnistäminen. Varmista, että virtakytkin on OFF-asennossa, ennen kuin kytket sähkötyökalun pistorasiaan,**

yhdistät siihen akun, nostat työkalun käteesi tai kannat sitä. Sähkötyökalun kantaminen sormi virtakytkimellä lisää onnettomuusvaaraa.

- d) **Poista kaikki säätöavaimet tai vääntimet ennen sähkötyökalun käynnistämistä.** Sähkötyökalun pyörivään osaan jäänyt säätöavain tai väännin voi aiheuttaa henkilövahingon.
- e) **Älä kurkottele. Seiso aina vakaasti tasapainossa.** Näin voit hallita sähkötyökalua paremmin odottamattomissa tilanteissa.
- f) **Pukeudu oikein. Älä käytä löysiä vaatteita tai koruja. Pidä hiukset, vaatteet ja kädet loitolla liikkuvista osista.** Löysät vaatteet, korut tai pitkät hiukset voivat tarttua liikkuviin osiin.
- g) **Jos käytettävissä on laitteita pölyn ottamiseksi talteen, käytä niitä.** Pölyn ottaminen talteen voi vähentää pölyn aiheuttamia vaaroja.

4) SÄHKÖTYÖKALUISTA HUOLEHTIMINEN

- a) **Älä kohdistaa sähkötyökaluun liikaa voimaa. Valitse käyttötarkoituksen kannalta oikea sähkötyökalu.** Sähkötyökalu toimii paremmin ja turvallisemmin, kun sitä käytetään sille suunniteltuun käyttötarkoitukseen.
- b) **Älä käytä työkalua, jos virtakytkin ei toimi.** Jos sähkötyökalua ei voi hallita kytkimen avulla, se on vaarallinen ja se on korjattava.
- c) **Katkaise sähkötyökalusta virta ja irrota sen pistoke pistorasiasta tai irrota akku siitä ennen säätämistä, varusteiden vaihtamista tai sähkötyökalun asettamista säilytykseen.** Näin voit vähentää vahingossa käynnistymisen aiheuttaman henkilövahingon vaaraa.
- d) **Varastoi sähkötyökaluja lasten ulottumattomissa. Älä anna sähkötyökaluihin tottumattomien tai näihin ohjeisiin perehtymättömien henkilöiden käyttää sähkötyökaluja.** Sähkötyökalut ovat vaarallisia kouluttamattomien käyttäjien käsissä.
- e) **Pidä sähkötyökalut kunnossa. Tarkista liikkuvat osat, niiden kiinnitys, osien eheys ja muut toimintaan vaikuttavat tekijät. Jos havaitset vaurioita, korjauta sähkötyökalu ennen niiden käyttämistä.** Huonosti kunnossapidetyt sähkötyökalut aiheuttavat onnettomuuksia.
- f) **Pidä leikkaavat pinnat terävinä ja puhtaina.** Kunnossa pidettyjen leikkaavia teräviä reunoja sisältävien työkalut todennäköisyys jumiutua vähenee, ja niitä on helpompi hallita.

- g) **Käytä sähkötyökalua ja sen tarvikkeita, kuten poranteriä, näiden ohjeiden mukaisesti. Ota työskentelyolosuhteet ja tehtävä työ huomioon.** Jos sähkötyökalua käytetään näiden ohjeiden vastaisesti, voi syntyä vaaratilanne.

5) AKKUKÄYTTÖISTEN TYÖKALUJEN KÄYTTÄMINEN JA NIISTÄ HUOLEHTIMINEN

- a) **Käytä ainoastaan valmistajan suosittamaa latauslaitetta.** Tietyntyyppiselle akulle soveltuva latauslaite voi aiheuttaa tulipalon vaaran käytettynä yhdessä toisen akun kanssa.
- b) **Käytä sähkötyökalussa vain siihen tarkoitettuja akkuja.** Muiden akkujen käyttäminen voi aiheuttaa tulipalon tai onnettomuuden vaaran.
- c) **Kun akku ei ole käytössä, pidä se poissa muiden metalliesineiden läheltä, kuten paperiliittimien, kolikoiden, avainten, naulojen, ruuvien tai muiden pienten esineiden läheltä. Ne voivat oikosulkea akun navat.** Akun napojen oikosulkeminen voi aiheuttaa palovamman tai tulipalon.
- d) **Oikosulku voi aiheuttaa nesteen vuotamisen akusta. Vältä koskemasta tähän nesteeseen. Jos nestettä pääsee vahingossa iholle, huuhtelee vedellä. Jos tätä nestettä pääsee silmään, ota yhteys lääkäriin.** Akkuneste voi ärsyttää tai aiheuttaa palovamman.

6) HUOLTO

- a) **Korjauta työkalu valtuutetulla asentajalla. Varaosina on käytettävä vain alkuperäisiä vastaavia osia. Tämä varmistaa sähkötyökalun turvallisuuden.**

Lisäturvallisuusohjeet Johdottomille Naulaimille

- Käytä aina suojalaseja.
- Käytä aina korvasuojaimia.
- Käytä vain käyttöohjeessa määriteltyä naulatyyppejä.
- Älä käytä mitään asennustelineitä työkalun tukemiseen.
- Älä irrota naulaimen mitään osaa, kuten kärklaukaisinta, tai estä sen toimintaa.
- Tarkista ennen jokaista työtä, että turva- ja laukaisumekanismi toimii oikein ja että kaikki mutterit ja pultit ovat tiukasti kiinni.
- Älä käytä työkalua vasarana.



VAROITUS: Älä käytä työkalua tikapuilla.

- Älä koskaan osoita toimivalla naulaimella itseäsi tai muita henkilöitä.
- Pidä työkalu työn aikana siten, että päälle tai keholle ei aiheudu vammoja, jos esimerkiksi virranjakelun aiheuttama keskeytys tai kova alue työkohteessa saa aikaan takaiskun.
- Älä koskaan kohdista naulainta tyhjään kohtaan.
- Kanna työkalua työskentelyalueella aina vain yhdellä kädellä äläkä koskaan liipaisimen ollessa toimintavalmiina.
- Ota huomioon työskentelyalueen olosuhteet. Naulat voivat tunkeutua ohuen kappaleen läpi tai luiskahtaa kappaleen nurkista tai reunoista ja olla siten vaaraksi paikalla olijoille.
- Älä laukaise nauloja lähelle työkappaleen reunaa.
- Älä laukaise nauloja toisten naulojen päälle.

Vaarat

Turvamääräysten noudattamisesta ja turvalaitteiden käyttämisestä huolimatta tiettyjä vaaroja ei voida välttää. Näitä ovat seuraavat:

- Kuulon heikkeneminen.
- Lentävien kappaleiden aiheuttamat henkilövahingot.
- Käytön aikana kuumenevien varusteiden aiheuttamat palovammat.
- Pitkäaikaisen käyttämisen aiheuttamat henkilövahingot.

Työkalun Merkinnät

Seuraavat kuvakkeet näkyvät työkalussa:



Lue käyttöohjeet ennen käyttämistä.



Käytä kuulosuojaimia.



Käytä suojalaseja.



Älä käytä työkalua tikapuilla.



työkalun jännite.



naulojen pituus.



naulojen paksuus.



makasiinin tilavuus.



Lipaskulma: 34°



syvyysasetukset.

PÄIVÄMÄÄRÄKOODIN SIJAINTI

Päivämääräkoodi on merkitty kotelon pintaan laitteen ja akun väliin. Se sisältää myös valmistusvuoden.

Esimerkki:

2010 XX XX

Valmistusvuosi

Tärkeitä Turvallisuusohjeita Latauslaitetta Käytettäessä

SÄILYTÄ NÄMÄ OHJEET: Tässä ohjeessa on tärkeitä turvallisuus- ja käyttöohjeita DE9130/DE9135-akkulatureille.

- Ennen latauslaitteen käyttämistä lue kaikki latauslaitteen, akun ja akkua käyttävän tuotteen ohjeet ja varoitukset.



VAARA: Sähköiskun vaara. Latauslaitteessa on 230 voltin jännite. Älä työnnä sähköä johtavia esineitä laitteen sisään. Muutoin voi aiheutua sähköisku.



VAROITUS: Sähköiskun vaara. Älä päästä latauslaitteen sisään mitään nestettä. Muutoin voi aiheutua sähköisku.



HUOMIO: Palovamman vaara. Lataa vain ladattavia DEWALT-akkuja vammaan vaaran vähentämiseksi. Muut akut voivat räjähtää sekä aiheuttaa henkilö- ja omaisuusvahinkoja.



HUOMIO: Tietyissä tilanteissa vieras esine voi aiheuttaa oikosulun latauskoskettimiin, kun latauslaitteen pistoke on pistorasiassa. Pidä sähköä johtavat materiaalit, kuten teräsvilla, alumiinifolio ja metallinkappaleet, poissa akulle varatusta paikasta. Irrota latauslaitteen pistoke aina pistorasiasta, kun akkua ei ladata. Irrota pistoke pistorasiasta aina ennen laitteen puhdistamista.

- **ÄLÄ yritä ladata akkua muussa kuin tässä käyttöohjeessa kuvatussa latauslaitteessa.** Latauslaite ja akku on suunniteltu toimimaan yhdessä.

- **Nämä latauslaitteet on suunniteltu vain ladattavien DEWALT-akkujen lataamiseen.** Niiden käyttäminen muuhun tarkoitukseen saattaa aiheuttaa tulipalon tai sähköiskun.
- **Älä altista latauslaitetta sateelle tai lumelle.**
- **Kun irrotat pistokkeen pistorasiasta, vedä pistokkeesta, älä johdosta.** Tämä vähentää pistokkeen ja johdon vaurioitumisen vaaraa.
- **Aseta johto sellaiseen paikkaan, että kukaan ei astu sen päälle eikä kompastu siihen eikä johto vaurioidu.**
- **Käytä jatkojohtoa vain, jos se on ehdottoman välttämätöntä.** Yhteensopimattoman jatkojohdon käyttäminen saattaa aiheuttaa tulipalon tai sähköiskun.
- **Älä aseta latauslaitteen päälle mitään esineitä. Älä aseta latauslaitetta pehmeälle alustalle, joka voi tukkia ilmanvaihtoaukot. Latauslaite voi muutoin kuumentua liikaa.** Pidä latauslaite kaukana lämpölähteistä. Ilma kiertää latauslaitteessa ylä- ja alaosan aukkojen kautta.
- **Älä käytä latauslaitetta, jos johto tai pistoke on vaurioitunut.** Korjauta ne heti.
- **Älä käytä latauslaitetta, jos se on pudonnut, saanut voimakkaan iskun tai vaurioitunut.** Vie se valtuutettuun huoltoliikkeeseen.
- **Älä pura latauslaitetta. Vie se valtuutettuun huoltopisteeseen korjattavaksi.** Kokoaminen virheellisesti saattaa aiheuttaa tulipalon tai sähköiskun.
- **Irrota latauslaitteen pistoke pistorasiasta ennen puhdistamista. Tämä vähentää sähköiskun vaaraa.** Akun irrottaminen ei vähennä sähköiskun vaaraa.
- **ÄLÄ KOSKAAN yritä yhdistää kahta latauslaitetta toisiinsa.**
- **Latauslaite on suunniteltu toimimaan tavallisella 230 voltin sähkövirralla. Älä yritä käyttää sitä muulla jännitteellä. Tämä ei koske autolatauslaitetta.**

SÄILYTÄ NÄMÄ OHJEET

Laturi

DE9130-laturissa voi ladata 7,2–18 V:n DEWALT NiCd- ja NiMH-akkuyksiköitä.

DE9135-laturissa voi ladata 7,2–18 V:n DEWALT NiCd-, NiMH- ja Li-Ion-akkuyksiköitä

Näitä latauslaitteita ei tarvitse säätää. Ne on suunniteltu mahdollisimman helppoiksi käyttää.

Lataaminen (kuva [fig.] 2)



VAARA: Sähköiskun vaara.

Latauslaitteessa on 230 voltin jännite. Älä työnnä sähköä johtavia esineitä laitteen sisään. Sähköiskun vaara on olemassa.

1. Työnnä latauslaitteen (p) virtaliitin savukkeensytyttimeen ennen akun asettamista ladattavaksi.
2. Aseta akku latauslaitteeseen. Punainen latausvalo vilkkuu jatkuvasti sen merkiksi, että lataaminen on alkanut.
3. Kun akku on ladattu täyteen, punainen latausvalo palaa jatkuvasti. Akku on nyt ladattu, ja se voidaan ottaa käyttöön tai jättää latauslaitteeseen.

HUOMAUTUS: Voit varmistaa, että NiCd-, NiMH- tai Li-ion-akku toimii mahdollisimman tehokkaasti ja pitkään lataamalla akkua vähintään 10 tuntia ennen sen ensimmäistä käyttökertaa.

Lataaminen

Alla näkyvässä taulukossa on lisätietoja akun latautumisenesta.

Lataustila				
lataaminen	—	—	—	—
täyteen ladattu	—————			
liian kuumaa tai kylmää akkua ei ladata	—	—	—	—
vaihda akku	●●●●●●●●			
ongelma	●●	●●	●●	●●

Automaattinen Virkistäminen

Automaattinen virkistäminen uudistaa akun kennot huippukuntoisiksi. Akut on syytä virkistää viikoittain tai kun niiden kapasiteetti heikkenee.

Voit virkistää akun asettamalla sen latauslaitteeseen normaaliin tapaan. Anna akun olla latauslaitteessa vähintään 10 tuntia.

Liian Kuumaa tai Kylmää Akkua ei Ladata

Jos latauslaite tunnistaa, että akku on liian kuumaa tai kylmää, latautuminen aloitetaan vasta akun saavutettua oikean lämpötilan. Kun oikea lämpötila on saavutettu, latautuminen alkaa automaattisesti. Tämä ominaisuus pidentää akun ikää.

VAIN LI-ION-AKUT

Li-Ion-akuissa on elektroninen suojausjärjestelmä, joka estää niitä latautumasta tai kuumenemasta liikaa tai purkautumasta kokonaan.

Jos elektroninen suojausjärjestelmä tulee käyttöön, työkalu poistaa sen käytöstä automaattisesti. Jos näin käy, lataa Li-Ion-akkua latauslaitteessa, kunnes se on ladattu täyteen.

Tärkeitä Turvallisuusohjeita Kaikkia Akkuja Käytettäessä

Kun tilaat uutta akkua, ilmoita tuotenumero ja jännite.

Kun uusi akku otetaan pakkauksesta, sitä ei ole ladattu täyteen. Lue seuraavat turvaohjeet ennen akun ja latauslaitteen käyttämistä. Noudata annettuja ohjeita.

LUE KAIKKI OHJEET

- **Älä lataa akkua, jos on olemassa räjähdysvaara esimerkiksi syttyvien nesteiden, kaasujen tai pölyn vuoksi.** Akun asettaminen latauslaitteeseen tai poistaminen siitä voi sytyttää pölyn tai kaasut.
- Lataa akut vain DEWALT-latauslaitteissa.
- **ÄLÄ** upota akkua veteen tai räiskytä sen päälle vettä.
- **Älä säilytä tai käytä akkua tai työkalua paikoissa, joissa lämpötila voi ylittää 40 °C, esimerkiksi ulko- tai metallirakennuksissa kesällä.**



VAARA: Älä yritä avata akkua mistään syystä. Jos akun kotelo on haljennut tai vahingoittunut, älä aseta akkua latauslaitteeseen. Älä rusenna, pudota tai vaurioita akkua. Älä käytä akkua tai latauslaitetta, jos se on pudonnut, saanut voimakkaan iskun tai vaurioitunut esimerkiksi naulan tai vasaran iskusta tai päälleastumisesta. Muutoin voi aiheutua sähköisku. Palauta vaurioitunut akku huoltokorjaamolle toimitettavaksi kierrätykseen.



HUOMIO: Kun työkalua ei käytetä, aseta se vakaalle alustalle kyljelleen, jotta se ei aiheuta putoamis- tai kompastumisvaaraa. Kookkaalla akulla varustetut työkalut voidaan jättää pystyasentoon, mutta ne kaatuvat helposti.

ERITYISET TURVAOHJEET NIKKELI-KADMIUM- (NiCd) TAI NIKKELI-METALLIHYDRIDIAKUILLE (NiMH)

- **Älä hävitä akkua polttamalla, vaikka se olisi vaurioitunut pahasti tai tullut elinkaarensa päähän.** Akku voi räjähtää poltettaessa.
- Akusta voi vuotaa vähän nestettä, jos sitä rasitetaan voimakkaasti tai käytetään ääriämpötiloissa. Tämä ei ole merkki viasta.

Jos ulompi sinetti on murtunut

a. ja akkunestettä pääsee iholle, pese se huolellisesti pois hankaamalla saippualla ja vedellä useiden minuuttien ajan.

b. ja akkunestettä joutuu silmiin, huuhtelee silmiä puhtaalla vedellä vähintään 10 minuutin ajan ja ota heti yhteys lääkäriin. **(Tietoja lääkärille:** Neste on 25–35-prosenttista natriumhydroksidia.)

LITIUM-IONIAKKUJEN (Li-Ion) ERITYISET TURVAOHJEET

- **Älä hävitä akkua polttamalla, vaikka se olisi vaurioitunut pahasti tai tullut elinkaarensa päähän.** Akku voi räjähtää poltettaessa. Litium-ioniakkuja poltettaessa syntyy myrkyllisiä kaasuja ja aineita.
- **Jos akun sisältöä pääsee iholle, huuhtelee heti miedolla saippualla ja vedellä.** Jos akkunestettä pääsee silmään, huuhtelee avointa silmää vedellä 15 minuutin ajan kunnes ärsytys lakkaa. Jos on hakeuduttava lääkärin hoitoon, ilmoita, että akun elektrolyytti on nestemäisten orgaanisten karbonaattien ja litiumsulojen seosta.
- **Avatun akkukennon sisältö voi ärsyttää hengitysteitä.** Hakeudu raittiseen ilmaan. Jos oireet jatkuvat, ota yhteys lääkäriin.



VAROITUS: Palovamman vaara. Akkuneste voi syttyä altistuessaan kipinälle tai liekille.

Akun Kansi (kuva 2)

Kun akku ei ole kiinni latauslaitteessa tai työkalussa, suoja sen navat kannella. Jos kansi ei ole paikoillaan, irtonaiset metalliesineet voivat oikosulkea navat, jolloin akku voi vaurioitua ja voi aiheutua tulipalon vaara.

1. Irrota suojakansi ennen akun asettamista latauslaitteeseen tai työkaluun.
2. Aseta suojakansi paikoilleen, kun akku on irrotettu latauslaitteesta tai työkalusta.



VAROITUS: Kun akku ei ole kiinni latauslaitteessa tai työkalussa, varmista, että suojakansi on paikoillaan.

Akkuyksikkö

AKKUTYYPPI

DC628 toimii 18 voltin akkuyksiköillä.

HUOMAUTUS: ÄLÄ KÄYTÄ DE9181-MALLIN 18 V:N KOMPAKTIA LITIUMAKKUA DC628-MALLISSA, koska tämä saattaa vahingoittaa työkalua ja akkua sekä aiheuttaa katkonaisen työkalun toiminnan.

Säilytys-suositukset

1. On suositeltavaa säilyttää akku viileässä ja kuivassa paikassa poissa suorasta auringonpaisteesta sekä liiallisesta kylmyydestä tai kuumuudesta. Akku toimii mahdollisimman tehokkaasti ja pitkään, kun sitä säilytetään huoneenlämpötilassa, kun se ei ole käytössä.

HUOMAUTUS: Li-Ion-akut on ladattava täyteen ennen niiden asettamista säilytykseen.

2. Pitkäaikainen säilyttäminen ei vaurioita akkua eikä latauslaitetta. Niitä voidaan säilyttää oikeissa olosuhteissa jopa 5 vuotta.

Latauslaitteen ja Akun Tarrat

Tässä käyttöohjeessa käytettävien kuvakkeiden lisäksi latauslaitteessa ja akussa käytetään seuraavia kuvakkeita:



Lue käyttöohjeet ennen käyttämistä.



Akkua ladataan



Akku on ladattu



Akku on viallinen.



Liian kuumaa tai kylmää akkua ei ladata.



Älä työnnä sähköä johtavia esineitä laitteen sisään.



Älä lataa vaurioitunutta akkua.



Käytä vain DEWALT-akkuja. Muut akut voivat räjähtää sekä aiheuttaa henkilö- ja omaisuusvahinkoja.



Älä altista vedelle.



Vaihdata vialliset akut heti.



Lataa vain lämpötilassa 4–40 °C.



Toimita akku kierrätykseen ympäristöystävällisellä tavalla.



Älä hävitä NiMH-, NiCd- tai Li-Ion-akkua polttamalla.



Lataa NiMH- ja NiCd-akkuja.



Lataa Litium-ioniakkuja.



Latausajan tiedot ovat teknisissä tiedoissa.

Pakkauksen Sisältö

Pakkauksen sisältö:

- 1 naulain
- 1 laturi
- 2 akkuyksikköä
- 1 suojalasi
- 1 työkalulaatikko (koskee vain K-malleja)
- 1 käyttöohje
- 1 kokoonpanokuva

HUOMAUTUS: N-mallien kanssa ei toimiteta akkuja eikä latauslaitetta.

- *Tarkista, onko työkalussa, osissa tai tarvikkeissa kuljetusvaurioita.*
- *Lue tämä käyttöohje huolellisesti ennen laitteen käyttämistä.*

Kuvaus (kuva 1, 2)



VAROITUS: Älä tee työkaluun tai sen osiin mitään muutoksia. Tällöin voi aiheutua omaisuus- tai henkilövahinkoja.

- a. Liipaisukytkin
- b. Kärkilaukaisin
- c. Tukosten selvitysvipu
- d. Putki
- e. Valot/alhaisen akkutehon merkkivalo
- f. Käännettävä vyöpidike
- g. Kärkisuojan pidike
- h. Naulantyönnin
- i. Lippaasta
- j. Toimintatavan valitsin
- k. Syvyydensäädin
- l. Kärkilaukaisimen lukitsin (kuva
- m. Kärkisuoja
- n. Akkuyksikkö
- o. Akun vapautuspainikkeet
- p. Laturi
- q. Latauksen merkkivalo (punainen)
- r. Akun suojakansi

KÄYTTÖTARKOITUS

Langaton DC628-naulain on suunniteltu naulojen naulaamiseen puisiin työkappaleisiin.

ÄLÄ käytä kosteissa olosuhteissa tai jos laitteen lähellä on syttyviä nesteitä tai kaasuja.

Langattomat DC628-naulaajat ovat ammattimaisia sähkötyökaluja.

ÄLÄ anna lasten koskea niihin. Kokemattomat henkilöt saavat käyttää tätä laitetta vain valvotusti.

Sähköturvallisuus

Sähkömoottori toimii vain yhdellä jännitteellä. Tarkista aina, että akun jännite vastaa laitteen tyyppikilpeen merkittyä jännitettä. Tarkista myös, että latauslaitteen jännite vastaa sähköverkon jännitettä.



Tämä DEWALT-latauslaite on kaksoiseristetty EN 60335 -säädösten mukaisesti, joten maadoitusjohtoa ei tarvita.

Jos virtajohto vaurioituu, se on korvattava uudella johdolla, jonka voi hankkia DEWALTin huolto-organisaation kautta.

Jatkojohdon Käyttäminen

Jatkojohtoa saa käyttää vain, jos se on ehdottoman välttämätöntä. Käytä latauslaitteen vaatimukset täyttävää hyväksyttyä jatkojohtoa. Lisätietoja on teknisissä tiedoissa. Johdinten pienin koko on 1 mm² ja suurin pituus 30 m.

Jos käytät johtokelaa, kelaa johto aina kokonaan auki.

KOKOAMINEN JA SÄÄTÄMINEN



VAROITUS: Irrota akku aina ennen laitteen kokoamista ja säätämistä. Katkaise laitteesta virta aina ennen akun irrottamista tai asettamista paikoilleen.



VAROITUS: Käytä vain DEWALT-akkuja ja -latauslaitteita.

Akun Irrottaminen ja Asettaminen Paikoilleen (kuva 1)



VAROITUS: Vakavan henkilövahingon vaaran vähentämiseksi katkaise työkalusta virta ja irrota akku ennen säätämistä tai varusteiden irrottamista tai asentamista. Jos laite käynnistyy vahingossa, voi aiheuttaa loukkaantumisen.

HUOMAUTUS: Varmista, että akku (n) on ladattu täyteen.

AKUN ASETTAMINEN TYÖKALUN KAHVAAN

1. Kohdista akku työkalun kahvan sisällä olevaan tappiin (kuva 1).
2. Työnnä akku kahvaan, kunne se napsahtaa paikalleen.

AKUN IRROTTAMINEN TYÖKALUSTA

1. Paina vapautuspainikkeita (o) ja vedä akku ulos kahvasta.
2. Aseta akku latauslaitteeseen. Ohjeet ovat lataamisesta kertovassa kohdassa.

Akun Alhaisen Varauksen Merkkivalo (kuva 1)

Akun alhaisen varaustason ilmaisu on integroitu toiminto merkkivaloissa (e). Valo välähtää neljä kertaa osoittaen, että akkuyksikkö on ladattava uudelleen, ja työkalu kytkeytyy automaattisesti pois päältä.

Kytke työkalu pois päältä ja ota akkuyksikkö (n) irti heti, kun merkkivalo vilkkuu.

Työkalu pysyy toimimattomana niin kauan kuin akussa on liian alhainen varaus.

Vyöpidikkeen Asennus (kuva 3)

Vyöpidike voidaan kiinnittää työkalun kummalle tahansa puolelle tai haluttaessa poistaa.

1. Aseta vyöpidike (f) työkalun sivussa olevaan asennusreikään.
2. Työnnä ruuvi (t) asennusreiän läpi vastakkaiselle puolelle. Kiristä ruuvi.

Työkalun Lataaminen (kuva 4)

Työkalu voidaan ladata jommalla kummalla seuraavassa esitetyistä menetelmistä.

LATAUS- JA VETOMENETelmä (KUVA 4)

1. Työnnä naulat lippaan (i) takaosaan.
2. Vedä naulantyönnintä (h) taaksepäin, kunnes naulanohjain tulee naulojen taakse.
3. Vapauta työnnin.

LUKITUS- JA LATAUSMENETelmä

1. Vedä naulantyönnintä (h) taaksepäin, kunnes se lukittuu.
2. Työnnä naulat lippaan takaosaan.
3. Työnnä eteenpäin naulantyöntirimeen, kunnes se vapautuu ja liikuu eteenpäin.

LATAUKSEN PURKU

1. Lukitse naulantyönnin (h) taka-asentoon.
2. Poista naulat lippaasta (i).

Säädi Naulausyvyys (kuva 5)

Käytä syvyyden säädintä. Naulausyvyys voidaan säätää käytettävän naulan mukaan.

1. Naulan syvyys asetetaan matalammaksi kiertämällä säädintä (k) vastapäivään. Säätimessä on kuusi syvyysasetusta, joista 1 on matalin ja 6 syvin.
2. Jos naula on lyötävä syvemmälle, kierrä säädintä (k) myötäpäivään.

Toimintatavan Valinta (kuva 1)

Valitse perättäinen toimintatapa työntämällä toimintatilan valitsin (j) yksittäisen naulan kuvan kohdalle (/).

Valitse sarjatoimintatapa työntämällä toimintatilan valitsin (j) kolmen naulan kuvan kohdalle (/ / /).

Kärkilaukaisimen Lukitsin (kuva 6)

Tässä työkalussa on kärkilaukaisimen lukitsin (l), joka estää työkalua laukaisemasta naulaa.

Kytke kärkilaukaisimen lukitsin ja työnnä kytkin alaspäin.

Vapauta kärkilaukaisin (l) vetämällä kytkin ylöspäin.



VAROITUS: Varmista ennen säätöjä ja työkalun ollessa käyttämättömänä, että kärkilaukaisimen lukitsin (l) on kytketty ja akkuyksikkö on poistettu.

Kärkisuoja (kuva 1)

Aseta kärkisuoja (m) kärkilaukaisimen (b) päälle, kun työkalua käytetään puuhun.

Pidä kärkisuoja pidikkeessä (g), aina kun se ei ole käytössä.



VAROITUS: Varmista ennen kärkisuojan asennusta tai poistamista, että kärkilaukaisimen lukitsin (l) on kytkettynä ja akkuyksikkö poistettu.

Lamput (kuva 1)

Tässä työkalussa on lamput (e) molemmilla puolilla. Lamput syttyvät, kun akkuyksikköä asennetaan, liipaisukytkin aktivoidaan tai kärkilaukaisin vapautetaan. Lamput sammuvat automaattisesti 10 sekunnin jälkeen toiminnon loppumisesta. Lamput ilmoittavat myös akun alhaisesta varaustasosta sekä naulatukoksesta. Katso lisätietoja **Akun alhaisen varauksen merkkivalo** tai **Naulatukoksen selvittäminen**.



VAROITUS: Lamput on tarkoitettu valaisemaan vain työkohteen pintaa. Älä käytä niitä ainoana valonlähteenä.

TOIMINTA

Käyttöohjeet



VAROITUS: Noudata aina turvaohjeita ja määräyksiä.



VAROITUS: Vakavan henkilövahingon vaaran vähentämiseksi katkaise työkalusta virta ja irrota sen pistoke pistorasiasta ennen säätämistä tai varusteiden irrottamista tai asentamista.

Käsien Oikea Asento (kuva 1, 9)



VAROITUS: Voit vähentää vakavan henkilövahingon vaaraa pitämällä kätet **AINA** oikeassa asennossa.



VAROITUS: Voit vähentää vakavan henkilövahingon vaaraa pitämällä työkalua **AINA** tiukassa otteessa.

Käsien oikea asento tarkoittaa toisen käden pitämistä pääkahvassa (t) kuten kuvassa näytetään.

Työkalun Valmistelu (kuva 7)

1. Poista kaikki naulat lippaasta.
2. Lukitse naulantyönnin (h) taka-asentoon.
3. Tarkista, liikkuvatko kärkilaukaisin (b) ja naulantyönnin vapaasti.
4. Lataa naulat uudelleen lippaaseen.



VAROITUS: Älä käytä työkalua, jos kärkilaukaisin tai naulantyönnin eivät liiku vapaasti.

HUOMIO: ÄLÄ KOSKAAN suihkuta tai muulla tavoin pane voitelu- tai puhdistusliuotteita työkalun sisään. Tämä voi vaikuttaa vakavasti työkalun käyttöikään ja suorituskykyyn.

Työkalun Käyttö (kuva 1)

Työkalua voidaan käyttää yhdellä tai kahdella toimintotavalla: yksittäisellä toimintotavalla tai sarjatoiminnolla.

YKSITTÄISTOIMINTOTAPA

Yksittäistoimintotapaa käytetään keskeytyksiä sisältävään naulaukseen, kun halutaan hyvin huolellista ja tarkkaa kohdistusta.

1. Valitse perättäinen toimintotapa toimintotavan valitsimesta (j).
2. Vapauta kärkilaukaisimen lukitus (l).
3. Työnnä kärkilaukaisin työpintaa vasten.

4. Käytä työkalua vetämällä liipaisukytkintä (a).
Jokainen liipaisukytkimen veto kärkilaukaisimen ollessa työpintaa vasten laukaisee yhden naulan.

SARJATOIMINTOTAPA

Sarjatoimintotapaa käytetään nopeaan naulaukseen tasaisiin, liikkumattomiin pintoihin.

- Vapauta kärkilaukaisimen lukitus (l).
- Valitse sarjatoimintotapa toimintotavan valitsimesta (j).
- Laukaise yksittäinen naula yksittäistoimintotavalla:
 - Työnnä kärkilaukaisin (b) työpintaa vasten.
 - Käynnistä naulain vetämällä liipaisukytkimestä (a). Jokainen liipaisukytkimen veto kärkilaukaisimen ollessa työpintaa vasten laukaisee yhden naulan.
- Kun laukaiset useita nauloja, paina liipaisukytkin (a) ja pidä se painettuna. Työnnä sitten kärkilaukaisin (b) toistuvasti työpintaa vasten.



VAROITUS: Älä pidä liipaisinta painettuna, kun työkalu ei ole käytössä. Pidä kärkilaukaisimen lukitus (l) lukittuna, jotta estät työkalun tahattoman käytön, kun työkalu ei ole käytössä.

Naulatukoksen Selvittäminen (kuva 1, 8)

Jos naula jää kiinni kärkiosaan, valo (e) vilkkuu jatkuvasti.

- Poista akkuyksikkö (n).
- Kytke kärkilaukaisimen lukitus (l).
- Lukitse työnin paikalleen.
- Poista kaikki naulat lipasta (i).
- Vapauta tukoksen selvitysvipu (c) kärkiosan päältä.
- Vedä putkea (d) taaksepäin siten, että tukoksen aiheuttanut naula tulee näkyviin.
- Poista naula käyttäen tarvittaessa pihtejä.
- Jos naulainlevy on ala-asennossa, työnnä ruuvitaltta kärkiosaan ja työnnä levy paikoilleen.
- Laske putki takaisin paikalleen.
- Lukitse tukoksen selvitysvipu.

Jos naulat aiheuttavat usein tukoksia kärkiosaan, vie työkalusi valtuutettuun DEWALT-huoltoipaikkaan.

KUNNOSSAPITO

DEWALT-työkalusi on suunniteltu käytettäväksi pitkään ja edellyttämään vain vähän kunnossapitoa.

Oikea käsittely ja säännöllinen puhdistus varmistavat laitteen ongelmattoman toiminnan.



VAROITUS: Vakavan henkilövahingon vaaran vähentämiseksi katkaise työkalusta virta ja irrota akku ennen säätämistä tai varusteiden irrottamista tai asentamista. Jos laite käynnistyy vahingossa, voi aiheutua loukkaantuminen.

Latauslaitetta ei voi huoltaa. Latauslaitteen sisällä ei ole käyttäjän huollettavissa olevia osia.



Voiteleminen

Tämä työkalu ei vaadi voitelua.

HUOMAUTUS: Älä voitele tätä työkalua, sillä se voi vahingoittaa laitteen sisäosia



Puhdistaminen



VAROITUS: Puhalla lika ja pöly kotelosta kuivalla ilmalla, kun sitä kertyy ilmanvaihtoaukkoihin tai niiden ympärille. Käytä tällöin hyväksytyjä silmäsuojuksia ja hengityssuojainta.



VAROITUS: Älä koskaan puhdista muita kuin metallipintoja liuottimien tai muiden voimakkaiden kemikaalien avulla. Nämä kemikaalit voivat heikentää näissä osissa käytettyjä materiaaleja. Käytä vain vedellä ja miedolla pesuaineella kostutettua kangasta. Älä päästä mitään nestettä laitteen sisään. Älä upota mitään laitteen osaa nesteeseen.

LATAUSLAITTEEN PUHDISTUSOHJEET



VAROITUS: Sähköiskun vaara. Irrota pistoke sähköpistorasiasta ennen puhdistamista. Voit poistaa lian ja rasvan latauslaitteen ulkopinnasta pyyhkimällä kankaalla tai harjaamalla pehmeällä muulla kuin metallista valmistetulla harjalla. Älä käytä vettä tai puhdistusaineita.

Lisävarusteet



VAROITUS: Muita kuin DEWALT-lisävarusteita ei ole testattu tämän työkalun kanssa, joten niiden

*käyttäminen voi olla vaarallista.
Käytä tämän laitteen kanssa vain
DEWALTin suosittelemia varusteita
vahingoittumisvaaran vähentämiseksi.*

Saat lisätietoja jälleenmyyjältäsi.

Vianetsintä

Jos työkalusi ei näytä toimivan oikein, noudata seuraavia ohjeita. Jos ongelmasi ei kuitenkaan ratkea, ota yhteys korjaajaan.

Työkalu ei toimi

Lamput eivät syty

- Vaihda akkuyksikkö.
- Vapauta kärkilaukaisimen lukitus.
- Poista akkuyksikkö ja odota vähintään kolme sekuntia. Asenna se tämän jälkeen takaisin paikalleen.

Lamput palavat, mutta moottori ei käy

- Vapauta liipaisukytkin tai kärkilaukaisin ja paina uudelleen.
- Vapauta kärkilaukaisimen lukitus.

Lamput palavat ja moottori käy

- Ota yhteys korjaajaan.

Työkalu ei laukaise nauloja kokonaan

- Lataa naulat lippaaseen.
- Varmista, että käytät laitteellesi määritettyjä nauloja.
- Puhdista kärkiosa.
- Puhdista lipas.

Työkalu ei laukaise nauloja kokonaan

- Poista naulat.
- Poista akkuyksikkö ja odota vähintään viisi sekuntia. Asenna se tämän jälkeen takaisin paikalleen.
- Laukaise yhdesti, jolloin työkalu nollautuu.
- Säädä naulausvyövyys.
- Valitse oikean tyyppinen tai pituinen naula.

Naulat ovat juuttuneet työkaluun

- Varmista, että käytät laitteellesi määritettyjä nauloja.
 - Valitse oikean tyyppinen tai pituinen naula.
 - Vaihda akkuyksikkö.
 - Puhdista kärkiosa.
 - Puhdista lipas.

Ympäristön Suojeleminen



Toimita tämä laite kierrätykseen. Tätä tuotetta ei saa hävittää kotitalousjätteen mukana.



Jos DEWALT-tuote on tullut elinkaarensa päähän tai jos et enää tarvitse sitä, älä hävitä sitä kotitalousjätteenä. Toimita se kierrätykseen.



Kierrätykseen toimitetut käytetyt tuotteet ja pakkaus voidaan käyttää uudelleen. Tämä suojelee ympäristöä ja vähentää raaka-aineiden tarvetta.

Paikallisissa määräyksissä voidaan edellyttää, että sähkölaitteet on toimitettava kierrätysasemalle tai jälleenmyyjälle, jolta ostit uuden tuotteen.

DEWALT kierrättää DEWALT-tuotteet, kun ne ovat tulleet elinkaarensa päähän. Voit käyttää tätä palvelua palauttamalla tuotteen valtuutettuun huoltokorjaamoon. Se toimitetaan sieltä meille.

Saat lähimmän valtuutetun DEWALT-huoltokorjaamon tiedot ottamalla yhteyden lähimpään DEWALT-toimipisteeseen. Yhteystiedot ovat tässä käyttöohjeessa. Luettelo valtuutetuista DEWALT-huoltokorjaamoista ja myynnin jälkeisestä palvelusta on Internet-sivustossa www.2helpU.com.



Ladattava akku

Jos akun teho heikkenee, se on ladattava. Kun akku on tullut elinkaarensa päähän, toimita se kierrätykseen ympäristöystävällisellä tavalla.

- Käytä laitetta, kunnes akku tyhjenee. Irrota akku laitteesta.
- Li-Ion-, NiCd- ja NiMH-kennot voidaan kierrättää. Vie ne jälleenmyyjälle tai kierrätyskeskukseen. Ne toimitetaan kierrätykseen.

TAKUU

DEWALT luottaa tuotteidensa laatuun ja antaa erinomaisen takuun tämän tuotteen ammattikäyttäjille. Tämä takuu laajentaa käyttäjän oikeuksia heikentämättä ammattikäyttäjän sopimusperusteisia oikeuksia eikä yksityisen muun kuin ammattikäyttäjän lainsäädäntöön perustuvia oikeuksia. Tämä takuu on voimassa kaikissa EU- ja ETA-maissa.

• 30 PÄIVÄN TYYTYVÄISYYSTAKUU ILMAN RISKEJÄ •

Jos et ole täysin tyytyväinen DEWALT-työkalun toimintaan, palauta se ostopaikkaan 30 päivän kuluessa kaikkine osineen. Saat rahat takaisin. Tuote saa olla kulunut vain kohtalaisesti, ja ostotodistus on esitettävä.

• VUODEN HUOLTOSOPIMUS MAKSUTTA •

Jos DEWALT-työkalusi tarvitsee huoltoa 12 kuukauden kuluessa ostamisesta, valtuutettu DEWALT-huoltokorjaamo tekee sen ilmaiseksi. Ostotodistus on esitettävä. Takuu kattaa myös työn. Takuu ei kata tarvikkeita eikä varaosia, ellei niissä ole vikaa.

• YHDEN VUODEN TAKUU •

Jos DEWALT-tuotteeseesi tulee vika 12 kuukauden aikana ostopäivästä materiaali- tai valmistusvirheen vuoksi, DEWALT vaihtaa kaikki vialliset osat maksutta tai harkintansa mukaan vaihtaa laitteen maksutta edellyttäen, että

- laitetta ei ole väärinkäytetty
- laite on kulunut vain normaalisti
- valtuuttamattomat henkilöt eivät ole yrittäneet korjata laitetta
- ostotodistus esitetään
- laite palautetaan kaikkine alkuperäisine osineen.

Voit pyytää takuuhuoltoa ottamalla yhteyden laitteen jälleenmyyjään tai lähimpään valtuutettuun DEWALT-huoltokorjaamoon. Saat yhteystiedot DEWALT-kuvastosta tai ottamalla yhteyden tässä käyttöohjeessa näkyvään DEWALTin toimipaikkaan. Luettelo valtuutetuista DEWALT-huoltokorjaamoista ja myynnin jälkeisestä palvelusta on Internet-sivustossa www.2helpU.com.

SPIKPISTOL

DC628

Gratulerar!

Du har valt ett DEWALT-verktyg. År av erfarenhet, grundlig produktutveckling och innovation gör DEWALT till en av de pålitligaste partnererna för fackmannamässiga elverktygs-användare.

Tekniska Data

DC628		
Spänning	V_{DC}	18
Typ		1
Aktiveringsmetod		kontaktaktivering
Magasinivinkel		Vinkel 34
Fästelement		
typ		15 ga, Typ DA
längd	mm	32, 38, 44, 51, 65
skaffets diameter	mm	1.8
vinkel		34°
Vikt (utan batteripaket)	kg	3,0
L_{PA} (ljudtryck)	dB(A)	87
K_{PA} (ljudtryck, osäkerhet)	dB(A)	3
L_{WA} (ljudstyrka)	dB(A)	91
K_{WA} (ljudstyrka, osäkerhet)	dB(A)	3

Vibration totalvärde (triaxvektor-summa) fastställt i enlighet med EN 60745:

Vibration, emissionsvärde ah

ah =	m/s^2	< 2,5
Osäkerhet K =	m/s^2	< 1,5

Den emissionsnivå för vibration som anges i detta informationsblad har uppmätts i enlighet med en standardiserad test som anges i EN 60745, och den kan användas för att jämföra ett verktyg med ett annat. Den kan användas för att få fram en preliminär uppskattning av exponering.



WARNING: Den angivna emissionsnivån för vibration gäller vid verktygets huvudsakliga användning. Om verktyget emellertid används för andra tillämpningar, med andra tillbehör, eller om det är dåligt underhållet kan vibrationen avvika. Detta kan avsevärt öka exponeringsnivån under hela dess arbetstid.

En uppskattning av exponeringsnivån för vibrationer bör dessutom ta med i beräkningen de gånger verktyget är avstängt, eller när det är igång utan att utföra sitt arbete. Detta kan avsevärt minska exponeringsnivån under hela dess arbetstid.

Identifiera ytterligare säkerhetsåtgärder för att skydda handhavaren mot verkningarna av vibration, såsom att: underhålla verktyget och tillbehören, hålla händerna varma, organisera arbetsgången.

Batteripaket	DE9503	DE9180
Batterityp	NiMH	Li-Ion
Spänning	V_{DC}	18
Kapacitet	A_h	2,6
Vikt	kg	1,0

Laddare	DE9130	DE9135
Starkströmsspänning	V_{AC}	230
Batterityp	NiCd/NiMH	NiCd/NiMH/L
Ung. laddningstid	min	30
		(2,0 Ah
		batteripaket)
		(2,0 Ah
		batteripaket)
Vikt	kg	0,52

Säkringar

Europa	230 Volt verktyg	10 Ampere, starkström
--------	------------------	-----------------------

Definitioner: Säkerhetsriktlinjer

Nedanstående definitioner beskriver allvarighetsnivån för varje signalord. Var god läs handboken och uppmärksamma dessa symboler.



FARA: Indikerar en omedelbart riskfylld situation som, om den inte undviks, kommer att resultera i dödsfall eller allvarlig personskada.



WARNING: Indikerar en potentiellt riskfylld situation som, om den inte undviks, skulle kunna resultera i dödsfall eller allvarlig personskada.



SE UPP! Indikerar en potentiellt riskfylld situation som, om den inte undviks, kan resultera i mindre eller medelmåttig personskada.

OBSERVERA: Anger en praxis som **inte är relaterad till personskada** som, om den inte undviks, **skulle kunna resultera i egendomsskada.**



Anger risk för elektrisk stöt.



Anger risk för eldsvåda.

EC-Fölsamhetsdeklaration

MASKINDIREKTIV



DC628

DEWALT deklarerar att dessa produkter, beskrivna under "tekniska data" uppfyller: 2006/42/EC, EN 60745-1, EN 792-13.

Dessa produkter uppfyller dessutom direktiv 2004/108/EC. För mer information, var god kontakta DEWALT på följande adress, eller se handbokens baksida.

Undertecknad är ansvarig för sammanställning av den tekniska filen och gör denna förklaring å DEWALTs vägnar.

Horst Grossmann
Vicepresident, Konstruktion och Produktutveckling
DEWALT, Richard-Klinger-Straße 11,
D-65510, Idstein, Tyskland
31.12.2009



VARNING: För att minska risken för personskada, läs instruktionshandboken.

Säkerhetsvarningar, Allmänt Elverktyg



VARNING! Läs alla säkerhetsvarningar och alla instruktioner. Underlåtenhet att följa varningarna och instruktionerna kan resultera i elektrisk stöt, eldsvåda och/eller allvarlig personskada.

SPARA ALLA VARNINGAR OCH INSTRUKTIONER FÖR FRAMTIDA REFERENS

Termen "elverktyg" i varningarna syftar på ditt starkströmsdrivna (sladdanslutna) elverktyg eller batteridrivna (sladdlösa) elverktyg.

1) SÄKERHET PÅ ARBETSOMRÅDET

- Håll arbetsområdet rent och ordentligt upplyst.** Belamrade eller mörka områden inbjuder till olyckor.
- Använd inte elektriska verktyg i explosiva atmosfärer, såsom i närvaron av lättantändliga vätskor, gaser eller damm.** Elektriska verktyg ge upphov till gnistor som kan antända dammet eller ångorna.
- Håll barn och åskådare borta meda du arbetar med ett elverktyg.** Distractioner kan göra att du förlorar kontrollen.

2) ELEKTRISK SÄKERHET

- Kontakterna till elverktyget måste matcha uttaget. Modifiera aldrig kontakten på något sätt. Använd inte några adapterpluggar med jordanslutna (jordade) elektriska verktyg.** Omodifierade kontakter och matchande uttag minskar risken för elektrisk stöt.
- Undvik kroppskontakt med jordanslutna eller jordade ytor såsom rör, värmelement, spisar och kylskåp.** Det finns en ökad risk för elektrisk chock om din kropp är jordansluten eller jordad.
- Utsätt inte elektriska verktyg för regn eller våta förhållanden.** Vatten som kommer in i ett elverktyg ökar risken för elektrisk stöt.
- Missbruka inte sladden. Använd aldrig sladden till att bära, dra eller koppla bort elverktyget från strömmen. Håll sladden borta från värme, olja, skarpa kanter eller rörliga delar.** Skadade eller tilltrasslade sladdar ökar risken för elektrisk stöt.
- När du arbetar med ett elverktyg utomhus, använd en förlängningsladd som passar för utomhusanvändning.** Användning av en sladd som passar för utomhusanvändning minskar risken för elektrisk stöt.
- Om arbete med ett elverktyg i en fuktig lokal är oundvikligt, använd ett uttag som är skyddat med jordfelsbrytare (RCD).** Användning av en RCD minskar risken för elektrisk stöt.

3) PERSONLIG SÄKERHET

- Var vaksam, ha koll på vad du gör och använd sunt förnuft när du arbetar med ett elverktyg. Använd inte ett elverktyg när du är trött eller påverkad av droger,**

alkohol eller medicinering. Ett ögonblicks ouppmärksamhet när du arbetar med elektriska verktyg kan resultera i allvarlig personskada.

- b) **Använd personlig skyddsutrustning. Bär alltid ögonskydd.** Skyddsutrustning såsom dammfilterskydd, hals säkra säkerhetsskor, skyddshjälm eller hörselskydd som används för lämpliga förhållanden minskar personskador.
- c) **Förebygg oavsiktlig igångsättning. Se till att strömbrytaren är i fråläge innan du ansluter till strömkällan och/eller batteripaketet, plockar upp eller bär verktyget.** Att bära elektriska verktyg med ditt finger på strömbrytaren eller att strömsätta elektriska verktyg som har strömbrytaren på är att invitera olyckor.
- d) **Avlägsna eventuell justeringsnyckel eller skiftnyckel innan du sätter på elverket.** En skiftnyckel eller en nyckel som sitter kvar på en roterande del av elverket kan resultera i personskada.
- e) **Böj dig inte för långt. Bibehåll alltid ordentligt fotfäste och balans.** Detta möjliggör bättre kontroll av elverket i oväntade situationer.
- f) **Klä dig ändamålsenligt. Bär inte lösa kläder eller smycken. Håll hår, beklädnad och handskar borta från delar i rörelse.** Lösa kläder, smycken eller långt hår kan fastna i delar i rörelse.
- g) **Om det finns anordningar för anslutning av apparater för dammutrensning och insamling, se till att dessa är anslutna och används på ett korrekt sätt.** Användning av dammuppsamling kan minska dammrelaterade faror.

4) ANVÄNDNING OCH SKÖTSEL AV ELVERKTYG

- a) **Tvinga inte elverket.** Använd det korrekta elverket för din tillämpning. Det korrekta elverket gör arbetet bättre och säkrare vid den hastighet för vilket det konstruerades.
- b) **Använd inte elverket om strömbrytaren inte sätter på och stänger av det.** Ett elverktyg som inte kan kontrolleras med strömbrytaren är farligt och måste repareras.
- c) **Ta ur kontakten från strömkällan och/eller batteripaketet från elverket innan du gör några justeringar, byter tillbehör eller lägger elverktygen i förvaring.** Sådana förebyggande säkerhetsåtgärder minskar risken att oavsiktligt starta elverket.
- d) **Förvara elektriska verktyg som inte används utom räckhåll för barn, och**

låt inte personer som är obekanta med elverket eller med dessa instruktioner använda elverket. Elektriska verktyg är farliga i händerna på utbildade användare.

- e) **Underhåll elektriska verktyg. Kontrollera för feljustering eller om rörliga delar har fastnat, bristning hos delar och andra eventuella förhållanden som kan komma att påverka elverket funktion. Om det är skadat, se till att elverket blir reparerat före användning.** Många olyckor orsakas av dåligt underhållna elektriska verktyg.
- f) **Håll kapningsverktyg vassa och rena.** Ordentligt underhållna kapningsverktyg med vassa sågkanter är mindre sannolika att fastna och är lättare att kontrollera.
- g) **Använd elverket, tillbehören och verktygssatserna, etc. i enlighet med dessa instruktioner, och ta hänsyn till arbetsförhållandena och det arbete som ska utföras.** Användningen av elverket för andra verksamheter än de som det är avsett för skulle kunna resultera i en farlig situation.

5) ANVÄNDNING OCH SKÖTSEL AV BATTERIDRIVNA VERKTYG

- a) **Ladda endast med den laddare som är specificerad av tillverkaren.** En laddare som passar till en typ av batteripaket kan ge upphov till brandfara när den används tillsammans med ett annat batteripaket.
- b) **Använd elverket enbart med därtill avsedda batteripaket.** Användning av andra batteripaket kan ge upphov till skaderisk och eldsvåda.
- c) **När batteripaketet inte används, håll det borta från andra metallföremål, såsom gem, mynt, nycklar, spikar, skruvar eller andra små metallföremål som kan skapa en förbindelse från ena polen till den andra.** Kortslutning av batteripolerna kan ge upphov till brännskador eller eldsvåda.
- d) **Under missbruksförhållanden kan vätska komma ut från batteriet, undvik kontakt med denna. Om kontakt oavsiktligt inträffar, spola med vatten. Om vätska kommer i kontakt med ögonen, uppsök medicinsk hjälp.** Vätska som kommer ut från batteriet kan ge upphov till irritation eller brännskador.

6) SERVICE

- a) **Se till att ditt elverktyg får service av en kvalificerad reparatör, som endast använder identiska ersättningsdelar.** Detta säkerställer att elverktygets säkerhet bibehålls.

Ytterligare Säkerhetsföreskrifter för Sladdlösa Spikpistoler

- Använd alltid skyddsglasögon.
- Använd alltid öronskydd.
- Använd enbart fästelement av den typ som specificerats i bruksanvisningen.
- Använd inte stativ som stöd för verktyget.
- Ta inte isär eller blockera några som helst delar, så som kontaktutlösaren, hos det fästelementsdrivande verktyget.
- Kontrollera att säkerhets- och utlösningmekanismen fungerar rätt och att alla skruvar och muttrar är väl åtdragna före varje användande.
- Använd inte verktyget som hammare.



VARNING: Använd inte verktyget på en stege.

- Rikta aldrig ett fungerande fästelementdrivande verktyg mot dig själv eller någon annan.
- Medan du arbetar bör du hålla verktyget på ett sådant sätt att inga skador kan orsakas på huvudet eller kroppen, om en plötslig rekyl skulle uppstå på grund av ett avbrott i ertillförseln eller hårda områden i arbetsföremålet.
- Skjut aldrig av det fästelementsdrivande verktyget ut i luften.
- På arbetsområdet bör du enbart bära verktyget i handtaget när du för det till arbetsstället och aldrig med avtryckaren aktiverad.
- Ta hänsyn till omständigheterna på arbetsområdet. Fästelement kan gå igenom tunna arbetsföremål eller slinta från höm och kanter på arbetsföremålet och på så sätt utsätta folk för fara.
- Driv inte in fästelement nära kanten på arbetsföremålet.
- Driv inte in fästelement ovanpå andra fästelement.

Dolda risker

Trots tillämpning av de relevanta säkerhetsbestämmelserna och användning av säkerhetsapparater kan vissa återstående risker inte undvikas. Dessa är:

- Hörselnedsättning.
- Risk för personskada på grund av flygande partiklar.

- Risk för brännskador på grund av att tillbehör blir heta under arbetet.
- Risk för personskada på grund av långvarig användning.

Märkningar på Verktyg

Följande bildikoner visas på verktyget:



Läs instruktionshandbok före användning.



Bär öronskydd.



Bär ögonskydd.



Använd inte verktyget på en stege.



Verktöygsspänning.



Spiklängd.



Spiktjocklek.



Laddningskapacitet.



Magasinvinkel: 34°.



Djupinställningar.

DATUMKODPLACERING

Datumkoden, som också inkluderar tillverkningsåret, finns tryckt på ytan på den kåpa som bildar monteringskarven mellan verktyget och batteriet.

Exempel:

2010 XX XX
Tillverkningsår

Viktiga Säkerhetsinstruktioner för alla Batteriladdare

SPARA DESSA INSTRUKTIONER: Denna manual innehåller viktig säkerhets- och hanteringsinstruktioner för DE9130/DE9135 batteriladdarna.

- Innan du använder laddaren, läs alla instruktioner och varnande märken på laddare, batteripaket och produkten för användning av batteripaketet.



FARA: Fara för dödande elchock. 230 volts spänning finns på laddningskontaktarna. Stick inte in ledande föremål. Elektrisk stöt eller dödande elchock kan uppstå.



WARNING: Fara för stöt. Låt inte någon vätska komma in i laddaren. Elektrisk stöt kan uppstå.



SE UPP! Fara för brännskada. För att minska risken för personskada, ladda bara DEWALTs uppladdningsbara batterier. Andra typer av batterier kan spricka och orsaka personskada och skada.



SE UPP! Under vissa förhållanden, med laddaren inkopplad i strömförsörjningen, kan de exponerade laddningskontaktarna inuti laddaren kortslutas av främmande ämnen. Främmande ämnen som är ledande, såsom, men inte begränsade till, stål ull, aluminiumfolie eller någon ansamling av metalliska partiklar, bör hållas borta från laddarens håligheter. Dra alltid ur kontakten från strömförsörjningen när det inte finns något batteripaket i håligheten. Dra ur kontakten innan du försöker rengöra.

- **Försök INTE att ladda batteripaketet med några andra laddare än de i denna handbok.** Laddaren och batteripaketet är specifikt konstruerade för att arbeta tillsammans.
- **Dessa laddare är inte avsedda för några andra användningar än att ladda DEWALTs uppladdningsbara batterier.** Ev. andra användningar skulle kunna resultera i brandrisk, elektrisk stöt eller dödande elchock.
- **Utsätt inte laddaren för regn eller snö.**
- **Dra hellre i kontakten än i sladden när du kopplar ifrån laddare.** Detta minskar risken för skada på den elektriska kontakten och på sladden.
- **Se till att du vet var sladden finns, så att ingen trampar på den, snavar över den, eller på annat sätt utsätter den för skada eller dragspänning.**
- **Använd inte en förlängningssladd såvida den inte är absolut nödvändig.** Användning av en oriktig förlängningssladd skulle kunna resultera i brandrisk, elektrisk stöt eller dödande elchock.

- **Placera inga föremål ovanpå laddaren eller placera laddaren på en mjuk yta som kan tänkas blockera ventilationsspringorna och resultera i för mycket intern värme.** Placera laddaren på en plats långt bort från en eventuell värmekälla. Laddaren ventileras genom springor överst och underst på kåpan.
- **Använd inte laddaren om den har skadad sladd eller kontakt** – byt omedelbart ut den.
- **Använd inte laddaren om den har fått ett hårt slag, tappats eller på annat sätt blivit skadad.** Ta den till ett godkänt servicecenter.
- **Ta inte isär laddaren; tag den till ett godkänt servicecenter när service eller reparation behövs.** Felaktig återmontering kan resultera i risk för elektrisk stöt, dödande elchock eller eldsvåda.
- **Koppla bort laddaren från uttaget innan du försöker göra någon rengöring. Detta minskar risken för elektrisk stöt.** Att ta bort batteripaketet kommer inte att minska denna risk.
- Försök **ALDRIG** att koppla ihop 2 laddare.
- **Laddaren är konstruerad att fungera på vanlig 230 V hushållsström. Försök inte att använda den med någon annan spänning.** Detta gäller inte för fordonsladdare.

SPARA DESSA INSTRUKTIONER

Laddare

DE9130 laddaren accepterar DEWALT NiCd och NiMH batteripaket från 7,2 till 18 V.

DE9135 laddaren accepterar DEWALT NiCd och NiMH batteripaket från 7,2 till 18 V.

Dessa laddare behöver inga justeringar, och är konstruerade för att vara så lätta som möjligt att använda.

Laddningsprocedur (bild [fig.] 2)



FARA: Fara för dödande elchock. 230 volts spänning finns på laddningskontaktarna. Stick inte in ledande föremål. Fara för elektrisk stöt eller dödande elchock.

1. Plugga in laddaren (p) i ett lämpligt uttag innan du sätter in batteripaketet.
2. Sätt in batteripaketet i laddaren. Den röda (laddnings-) lampan blinkar kontinuerligt, vilket indikerar att laddningsproceduren har börjat.
3. Fullföljandet av laddningen kommer att indikeras genom att den röda lampan förblir

På kontinuerligt. Paketet är fulladdat, och kan användas vid detta tillfälle eller lämnas i laddaren.

OBSERVERA: För att säkerställa maximal prestation och livslängd hos NiCd-, NiMH- och Li-jon-batterierna, ladda batteriet under minst 10 timmar före första användning.

Laddningsprocedur

Se tabellen här nedan för status på laddningen av batteripaketet.

Status på laddningen				
laddar	-	-	-	-
helt uppladdat	_____			
het/kall paketfördröjning	—	-	—	-
byt ut batteripaketet	●●●●●●●●			
problem	●●	●●	●●	●●

Automatisk Uppfriskning

Automatiskt uppriskningsläge jämnar ut eller balanserar de individuella cellerna i batteripaketet till deras topp-kapacitet. Batteripaketet bör uppriskas varje vecka eller närhelst paketet inte längre levererar samma mängd arbete.

För att uppriska ditt batteripaket, placera batteriet i laddaren som vanligt. Lämna batteripaketet under åtminstone 10 timmar i laddaren.

Het/kall Paketfördröjning

När laddaren upptäcker ett batteri som är för varmt eller för kallt, startar den automatiskt en het/kall paketfördröjning, vilket skjuter upp laddningen tills batteriet har nått en lämplig temperatur. Därefter växlar laddaren automatiskt till paketets laddningsläge. Denna funktion garanterar maximal livslängd för batteriet.

ENDAST FÖR BATTERIPAKET MED LI-JON

Li-jon-batterier är konstruerade med ett elektroniskt skyddssystem som skyddar batteriet mot överbelastning, överhettning eller för mycket urladdning.

Verktyget kommer automatiskt att koppla från det om det elektroniska skyddssystemet aktiveras. Om detta inträffar, låt Li-jon-batteriet sitta i laddaren till dess det är full-laddat.

Viktiga Säkerhetsinstruktioner för alla Batteripaket

Vid beställning av utbytes-batteripaket, se till att inkludera katalognummer och spänning.

Batteripaketet är inte full-laddat när det kommer ur kartongen. Innan du använder batteripaketet och laddaren, läs säkerhetsinstruktionerna här nedan. Följ därefter de laddningsprocedurer som översiktligt beskrivs.

LÄS ALLA INSTRUKTIONER

- **Ladda eller använd inte batteriet i explosiva atmosfärer, såsom i närvaron av lättantändliga vätskor, gaser eller damm.** Insättning eller borttagning av batteriet från laddaren skulle kunna antända dammet eller ångorna.
- Ladda endast batteripaketet i DEWALTs laddare.
- Stänk eller sänk **INTE** ner i vatten eller andra vätskor.
- **Förvara eller använd inte verktyget och batteripaketet på platser där temperaturen skulle kunna nå eller överskrida 40° C (såsom utanför skjul eller metallbyggnader på sommaren).**



FARA: Försök aldrig att öppna batteripaketet av någon anledning. Om batteripaketets fodral är sprucket eller skadat, sätt inte in det i laddaren. Krossa, tappa eller skada inte batteripaketet. Använd inte ett batteripaket eller en laddare som har fått ett hårt slag, tappats, blivit överkörda eller skadade på något sätt (dvs. genomstuckits med en spik, träffats av en hammare, trampats på). Elektrisk stöt eller dödande elchock kan uppstå. Skadade batteripaket bör återsändas till servicecenter för återvinning.



SE UPP! När det inte används, placera verktyget på sin sida, på en stadig yta, där det inte kommer att orsaka fara för snavande eller fallande. Vissa verktyg med stora batteripaket kommer att stå upprätt på batteripaketet, men kan lätt slås omkull.

SPECIFIKA SÄKERHETSINSTRUKTIONER FÖR NICKEL-KADMIUM (NiCd) ELLER NICKEL-METALL HYDRID (NiMH)

- **Bränn inte batteripaketet, även om det är svårt skadat och helt utslitet.** Batteripaketet kan explodera i elden.

- **Ett litet läckage av vätska från batteripaketets celler kan förekomma under extrema användnings- eller temperaturförhållanden.** Detta indikerar inte fallering.

Emellertid, om den yttre förseglingen är bruten:

- a. och batterivätskan hamnar på din hud, tvätta omedelbart med tvål och vatten under flera minuter.

- b. och batterivätskan hamnar i dina ögon, spola ur dem med rent vatten under minst 10 minuter, och uppsök omedelbar medicinsk tillsyn. **(Medicinsk notering:** Vätskan är en 25-35 % lösning av kaliumhydroxid.)

SPECIFIKA SÄKERHETSINSTRUKTIONER FÖR LITIUM-JON (Li-jon)

- **Bränn inte batteripaketet, även om det är svårt skadat och helt utslitet.** Batteripaketet kan explodera i elden. Giftiga ångor och ämnen skapas när batteripaket med litium-jon bränns.
- **Om batteriets innehåll kommer i kontakt med huden, tvätta omedelbart området med mild tvål och vatten.** Om batterivätskan kommer in i ögat, skölj med vatten över det öppna ögat under 15 minuter eller tills irritationen upphör. Om medicinsk omsorg behövs består batteri-elektrolyten av en blandning av flytande organiska karbonater och litiumsalter.
- **Innehållet i öppnade battericeller kan ge upphov till andningsirritation.** Tillhandahåll frisk luft. Om symtom kvarstår, sök medicinsk vård.



VARNING: Fara för brännskada. Batterivätskan kan vara lättantändlig om den utsätts för gnista eller eld.

Batterilock (bild 2)

Ett skyddande batterilock följer med för att täcka kontakterna på ett borttaget batteripaket. Utan det skyddande batterilocket på plats skulle lösa metallföremål kunna kortsluta kontakterna, orsaka en brandfara och skada batteripaketet.

1. Tag av det skyddande batterilocket innan du placerar batteripaketet i laddaren eller verktyget.
2. Placera det skyddande locket över kontakterna omedelbart efter att ha tagit bort batteripaketet från laddaren eller verktyget.



VARNING: Försäkra dig om att det skyddande batterilocket sitter på plats innan du förvarar eller bär ett borttaget batteripaket.

Batteripaket

BATTERITYP

DC628 arbetar med 18 volts batteripaket.

OBSERVERA: ANVÅND INTE DE9181 18V KOMPAKTA LITIUMBATTERIET I DC628

eftersom detta kan skada verktyget och batteriet och kan resultera i ojämn verktygsprestanda.

Förvaringsrekommendationer

1. Den bästa förvaringsplatsen är en som är sval och torr, långt bort från direkt solljus och för mycket värme eller kyla. För optimal batterifunktionalitet och livslängd, förvara batteripaket vid rumstemperatur när de inte används.

OBSERVERA: Batteripaket med li-jon-batterier bör vara full-laddade när de förvaras.

2. Långvarig förvaring skadar inte batteripaketet eller laddaren. Under korrekta förhållanden kan de förvaras upp till 5 år.

Etiketter på Laddare och Batteripaket

Som tillägg till de piktografier som används i denna handbok visar etiketterna på laddaren och batteripaketet följande piktografier:



Läs instruktionshandbok före användning.



Batteriladdning.



Batteriet laddat.



Batteriet defekt.



Het/kall paketfördröjning.



Stick inte in ledande föremål.



Ladda inte skadade batteripaket.



Använd endast med DEWALTS batteripaket, andra kan spricka och orsaka personskada och skador.



Utsätt inte för vatten.



Se till att undermåliga sladdar omedelbart byts ut.



Ladda endast mellan 4 °C och 40 °C.



Kassera batteripaketet med vederbörlig hänsyn till miljön.



Bränn inte upp batteripaket med NiMH, NiCd+ och Li-jon.



Ladda batteripaket med NiMH och NiCd.



Ladda batteripaket med Li-jon.



Se tekniska data angående laddningstid.

Förpackningsinnehåll

Förpackningen innehåller:

- 1 Spikpistol
- 1 Laddare
- 2 Batteripaket
- 1 Par skyddsglasögon
- 1 Kitbox (enbart K-modeller)
- 1 Bruksanvisning
- 1 Sprängskiss

OBSERVERA: Batteripaket och laddare är inte inkluderade med N-modellerna.

- *Kontrollera med avseende på skada på verktyget, på delar eller tillbehör som kan tänkas ha uppstått under transporten.*
- *Ta dig tid att grundligt läsa och förstå denna handbok före användning.*

Beskrivning (bild 1, 2)



VARNING: Modifiera aldrig elverktyget eller någon del av det. Skada eller personskada skulle kunna uppstå.

- a. Avtryckarknapp
- b. Kontaktutlösare
- c. Spikrensningshake
- d. Pipa
- e. Lampor/svagt batteri signal
- f. Vändbar bälteshake
- g. Anti-repskohållare

- h. Spikdrivare
- i. Magasinet
- j. Lägesväljare
- k. Djupinställningsratt
- l. Kontaktutlösarspärr
- m. Anti-repsko
- n. Batteripaket
- o. Batterifrigörarknappar
- p. Laddare
- q. Laddningssignal (röd)
- r. Batteriskyddslock

AVSEDD ANVÄNDNING

DC628 sladdlösa spikpistol har konstruerats för att driva in fästdon i arbetsstycken av trä.

ANVÄND INTE under våta förhållanden eller i närheten av lättantändliga vätskor eller gaser.

DC628 sladdlösa spikpistol är ett professionellt arbetsverktyg.

LÅT INTE barn komma i kontakt med verktyget.

Övervakning krävs när oerfarna handhavare använder detta verktyg.

Elektrisk Säkerhet

Den elektriska motorn har konstruerats för endast en spänning. Kontrollera alltid att batteripaketets spänning motsvarar spänningen på klassificeringsplattan. Se också till att spänningen hos din laddare motsvarar den hos din starkströmsförsörjning.



Din DEWALT-laddare är dubbel-isolerad i enlighet med EN 60335; därför behövs ingen jordningstråd.

Om starkströmsladden är skadad måste den bytas ut mot en speciellt preparerad sladd som finns att få genom DEWALTs serviceorganisation.

Användning av Förlängningssladd

En förlängningssladd bör inte användas, såvida den inte är absolut nödvändig. Använd en godkänd förlängningssladd, lämplig för din laddares strömmatning (se tekniska data). Minsta ledningsstorlek är 1 mm²; maximala längden är 30 m.

Vid användning av en sladdvinda, dra alltid ut sladden helt och hållet.

HOPMONTERING OCH JUSTERING



VARNING: Före hopmontering och justering, ta alltid ur batteripaketet. Stäng alltid av verktyget innan du sätter in eller tar bort batteripaketet.



VARNING: Använd endast DEWALTs batteripaket och laddare.

Insättning och Borttagning av Batteripaket från Verktyget (bild 1)



VARNING: För att minska risken för allvarig personskada, stäng av verktyget och koppla bort batteripaketet innan du gör några justeringar eller tar bort/installerar tillsatser eller tillbehör. En oavsiktlig igångsättning kan orsaka personskada.

OBSERVERA: Se till att ditt batteripaket (n) är helt uppladdat.

ATT INSTALLERA BATTERIPAKETET I VERKTYGETS HANDTAG

1. Passa in skåran inuti verktygets handtag med batteripaketet (fig. 1).
2. Dra batteripaketet med fast hand in i handtaget tills du hör att låset snäpper på plats.

ATT TA UT BATTERIPAKETET UR VERKTYGET.

1. Tryck på lösgöringsknapparna (o) och dra batteripaketet med fast hand ut ur verktygets handtag.
2. Sätt in batteripaketet i laddaren så som beskrivs i laddar-avsnittet i denna handbok.

Svagt Batteri Signal (bild 1)

Signalen för svagt batteri är integrerad i lamporna (e). De kommer att blinka 4 gånger för att visa att batteripaketet behöver laddas om och verktyget stängs automatiskt av.

Stäng av verktyget och ta ut batteripaketet (n) för att ladda det så fort lampan blinkar.

Verktyget förblir funktionsodugligt så länge ett svagt batteripaket sitter i det.

Montering av Bälteshaken (bild 3)

Bälteshaken kan fästas vid endera sidan av verktyget och kan tas bort om så önskas.

1. För in bälteshaken (f) i monteringshålet på sidan av verktyget.
2. För skruven (s) genom monteringshålet på den motsatta sidan. Dra åt skruven.

Laddning av Verktyget (bild 4)

Verktyget kan laddas med endera av metoderna nedan.

LADDA OCH DRA METODEN (BILD 4)

1. För in fästelementen i bakändan av magasinet (i).
2. Drag spikdrivaren (h) tillbaka tills spikföljaren faller in bakom spikarna.
3. Släpp drivaren.

LÅS OCH LADDA METODEN

1. Dra spikdrivaren (h) tillbaka tills den låser sig.
2. För in fästelementen i bakändan av magasinet.
3. Tryck spikdrivaren framåt tills den lösgörs och glider framåt.

TÖMNING AV VERKTYGET

1. Lås spikdrivaren (h) i tillbakadragen position.
2. Ta ut spikarna från magasinet (i).

Justering av Indrivningsdjup (bild 5)

Spikindrivningsdjupet kan justeras beroende på typ av fästelement, med hjälp av djupinställningsratten.

1. Roter djupinställningsratten (k) motsols för ett mindre djup. Det finns sex olika djupinställningar, med 1 som det minsta och 6 som det största djupet.
2. Roter djupinställningsratten (k) medsols för att driva in spiken djupare.

Val av Läge (bild 1)

För lägesväljaren (j) till en-spik-symbolen (/), för att välja enkelskottsmetoden.

För lägesväljaren (j) till tre-spik-symbolen (//), för att välja serieskottsmetoden.

Kontaktutlösarspär (bild 6)

Det här verktyget är försett med en kontaktutlösarspär

(l) som förhindrar att verktyget avfyrar spik. Tryck knappen nedåt för att aktivera kontaktutlösarspärren.

Dra knappen uppåt för att avaktivera kontaktutlösarspärren (l).



VARNING: Se till att kontaktutlösarspärren (l) är aktiverad och att batteripaketet är uttaget före du gör justeringar eller när verktyget inte för tillfället används.

Anti-repsko (bild 1)

Placera anti-repskon (m) över kontaktutlösaren (b) då verktyget används för arbete i trä.

Förvara anti-repskon i hållaren (g) när den inte används.



VARNING: Se till att kontaktutlösarspärren (l) är aktiverad och att batteripaketet är uttaget före du monterar eller avlägsnar anti-repskon.

Lampor (bild 1)

Det här verktyget är försett med lampor (e), en på vardera sida. Lamporna tänds då batteripaketet sätts i och då avtryckaren eller kontaktutlösaren aktiveras. Lamporna släcks automatiskt efter 10 sekunder av inaktivitet. Lamporna fungerar också som en indikator för svagt batteri och fastnad spik.

För fler detaljer, se Svagt batteri signal eller Avlägsning av spik som fastnat.



VARNING: Lamporna är menade att belysa den omedelbara arbetsytan. Använd inte lamporna som enda ljuskälla.

ANVÄNDNING

Bruksanvisning



VARNING: Laktta alltid säkerhetsinstruktionerna och tillämplbara bestämmelser.



VARNING: För att minska risken för allvarig personskada, stäng av verktyget och koppla bort det från strömkällan innan du gör några justeringar eller tar bort/installerar tillsatser eller tillbehör.

Korrekt Handplacering (bild 1, 9)



VARNING: För att minska risken för allvarig personskada, använd **ALLTID** korrekt handställning, så som visas.



VARNING: För att minska risken för allvarig personskada, håll **ALLTID** verktyget säkert, för att förekomma en plötslig reaktion.

Korrekt handplacering kräver en hand på huvudhandtaget (t) såsom visas.

Preparering av Verktyget (bild 7)

1. Ta ut alla spikarna från magasinet.
2. Lås spikdrivaren (h) i tillbakadragen position.

3. Kontrollera att kontaktutlösaren (b) och spikdrivaren kan röra sig fritt.
4. Sätt tillbaka spikarna i magasinet.



VARNING: Använd inte verktyget om kontaktutlösaren eller spikdrivaren inte kan röra sig fritt.

SE UPP: Du bör **ALDRIG** spraya eller på annat sätt tillföra smörjmedel eller rengöringsmedel in i verktyget. Det kan på ett betydande sätt påverka livslängden och funktionen hos verktyget.

Användning av Verktyget (bild 1)

Verktyget kan användas i ett av två olika lägen: enkelskottsläge eller serieskottsläge.

ENKELSKOTTSLÄGE

Enkelskottsläget används för spikning med avbrott emellan, då mycket noggrann och precis placering önskas.

1. Välj enkelskottsläget med lägesväljaren (j).
2. Avaktivera kontaktutlösarspärren (l).
3. Pressa kontaktutlösaren mot arbetsytan.
4. Tryck på avtryckarknappen (a) för att aktivera verktyget. Varje tryck på avtryckaren med kontaktutlösaren pressad mot arbetsytan kommer att driva in en spik.

SERIESKOTT

Serieskottsläget används för snabb spikning på platta och fasta ytor.

1. Avaktivera kontaktutlösarspärren (l).
2. Välj serieskottsläget med lägesväljaren (j).
3. Använd verktyget så som beskrivs för enkelskottsavfyring, för att driva in en enstaka spik:
 - a. Pressa kontaktutlösaren (b) mot arbetsytan.
 - b. Tryck på avtryckarknappen (a) för att aktivera verktyget. Varje tryck på avtryckaren med kontaktutlösaren pressad mot arbetsytan kommer att driva in en spik.
4. För att driva in flera spikar, tryck in och håll in avtryckarknappen (a). Tryck sedan kontaktutlösaren (b) mot arbetsytan upprepade gånger.



VARNING: Håll inte avtryckaren intryckt när verktyget inte används. Håll kontakttungan (l) i låst läge för att förhindra att verktyget går i gång oavsiktligt när det inte används.

Avlägsnande av Spik som Fastnat (bild 1, 8)

Om en spik fastnar i mynningen, kommer lamporna (e) att börja blinka kontinuerligt.

1. Ta ut batteripaketet (n).
2. Aktivera kontaktutlösarspärren (l).
3. Lås drivaren på plats.
4. Ta ut alla spikarna från magasinet (i).
5. Lossa spikrensningshaken (c) ovanpå mynningen.
6. Dra tillbaka pipan (d) så att den fastnade spiken ligger fri.
7. Avlägsna spiken, med hjälp av en tång om det behövs.
8. Om drivarbladet sitter i sitt ner-läge, kan du föra in en skruvmejsel i mynningen och pressa det tillbaka på plats.
9. För ner pipan på plats.
10. Lås spikrensningshaken.

Om spikar ofta fastnar i mynningen bör du låta verktyget ses över av en auktoriserad DEWALT reparatör.

UNDERHÅLL

Ditt elverktyg från DEWALT har konstruerats för att arbeta över en lång tidsperiod med minimalt underhåll. Kontinuerlig tillfredsställande drift beror på ordentlig verktygsvård och regelbunden rengöring.



VARNING: För att minska risken för allvarlig personskada, stäng av verktyget och koppla bort batteripaketet innan du gör några justeringar eller tar bort/installerar tillsatser eller tillbehör. En oavsiktlig igångsättning kan orsaka personskada.

Laddaren kan inte åtgärdas. Det finns inga delar inuti laddaren som kan åtgärdas av användaren.



Smörjning

Det här verktyget kräver ingen smörjning.

OBSERVERA: Smörj inte verktyget, då detta kommer att skada inre delar.



Rengöring



VARNING: Blås bort smuts och damm från huvudkåpan med torr luft varje gång du ser smuts samlas i och runt lufthålen. Bär godkända ögonskydd och godkänt dammfilterskydd när du utför denna procedur.



VARNING: Använd aldrig lösningsmedel eller andra skarpa kemikalier för att rengöra de icke-metalliska delarna på verktyget. Dessa kemikalier kan försvaga de material som används i dessa delar. Använd en trasa som bara är fuktad med vatten och mild tvål. Låt aldrig någon vätska komma in i verktyget; sänk aldrig ner någon del av verktyget i en vätska.

RENGÖRINGSINSTRUKTIONER FÖR LADDARE



VARNING: Fara för stöt. Koppla bort laddaren från växelströmsuttaget före rengöring. Smuts och fett kan avlägsnas från laddarens exteriör genom att använda en trasa eller en mjuk icke-metallisk borste. Använd inte vatten eller några rengöringslösningar.

Valfria tillbehör



VARNING: Eftersom andra tillbehör än de som erbjuds av DEWALT inte har testats med denna produkt, kan användningen av sådana tillbehör med detta verktyg vara riskabelt. För att minska risken för personskada bör endast tillbehör som rekommenderas av DEWALT användas med denna produkt.

Rådfråga din återförsäljare för vidare information angående lämpliga tillbehör.

Felsökning

Följ nedanstående instruktioner om ditt verktyg inte verkar fungera som det skall. Om det inte löser problemet bör du kontakta din reparatör.

Verktyget fungerar inte

Lamporna tänds inte

- Byt ut batteripaketet.
- Avaktivera kontaktutlösarspärren.

- Ta ut batteripaketet, vänta minst 3 sekunder och sätt sedan in det igen.

Lamporna lyser men motorn startar inte

- Släpp avtryckaren eller kontaktutlösaren och tryck in igen.
- Avaktivera kontaktutlösarspärren.

Lamporna lyser och motorn startar

- Vänligen kontakta din reparatör

Verktyget driver inte in fästelementen

- Ladda magasinet med fästelement.
- Försäkra dig om att du använder fästelement av den typ som specificerats.
- Rengör mynningen.
- Rengör magasinet.

Verktyget driver inte in fästelementen helt och hållet

- Avlägsna spikarna.
- Ta ut batteripaketet, vänta minst 5 sekunder och sätt sedan in det igen.
- Avfyr en gång för att återställa verktyget.
- Justera indrivningsdjupet.
- Välj lämpligt material och fästelementslängd.

Fästelementen fastnar i verktyget

- Försäkra dig om att du använder fästelement av den typ som specificerats.
- Välj lämpligt material och fästelementslängd.
- Byt ut batteripaketet.
- Rengör mynningen.
- Rengör magasinet.

Att skydda Miljön



Separat insamling. Denna produkt får inte kasseras tillsammans med vanligt hushållsavfall.

Skulle du en dag upptäcka att din produkt från DEWALT behöver ersättas eller att du inte längre har någon användning för den, kassera den inte tillsammans med hushållsavfallet. Gör denna produkt tillgänglig för separat insamling.



Separat insamling av använda produkter och förpackningar möjliggör att ämnena kan återvinnas och användas igen. Återanvändning av återvunna ämnen bidrar till att förhindra miljöföroreningar och minskar behovet av råmaterial.

Lokala bestämmelser kan ge anvisningar för separat insamling av elektriska produkter från hushållen, på kommunala avfallsanläggningar eller via återförsäljaren när du köper en ny vara.

DEWALT tillhandahåller en inrättning för insamling och återvinning av DEWALTs produkter när dessa har nått slutet på sin livslängd. För att utnyttja denna tjänst, återsänd din vara till något behörigt reparationsombud, som kommer att tillvarata den å dina vägnar.

Du kan kontrollera var ditt närmaste behöriga reparationsombud finns, genom att kontakta det lokala kontoret för DEWALT på den adress som anges i denna handbok. Alternativt finns en förteckning över behöriga reparationsombud för DEWALT och komplett information om vår service efter försäljning, med kontaktadresser, på Internet på: www.2helpU.com.



Uppladdningsbart Batteripaket

Detta batteripaket för långvarigt bruk måste laddas upp när det inte åstadkommer tillräcklig effekt på arbetsmoment som det lätt kunde klara tidigare. Vid slutet av dess tekniska livslängd, kassera det med vederbörlig hänsyn till vår miljö:

- Kör slut på batteripaketet helt och hållet, och ta därefter ut det ur verktyget.
- Li-jon-, NiCd- och NiMH-celler är återvinningsbara. Tag dem till din återförsäljare eller till en lokal återvinningsstation. De insamlade batteripaketerna kommer att återvinnas eller kasseras på ett korrekt sätt.

GARANTI

DEWALT har förtroende för kvaliteten på sina produkter, och erbjuder en enastående garanti för professionella användare av produkten. Denna garanti-deklaration kommer som tillägg till och inskränker inte dina kontraktsmässiga rättigheter i egenskap av professionell användare, eller dina lagstadgade rättigheter i egenskap av enskild icke-professionell användare. Garantin är giltig i de territorier som tillhör medlemsstaterna i Europeiska unionen och det europeiska frihandelsområdet.

• 30 DAGARS RISKFRI TILLFREDSSTÄLLELSE-GARANTI •

Om du inte är helt nöjd med funktionaliteten hos ditt verktyg från DEWALT kan du helt enkelt återlämna det inom 30 dagar, i komplett skick, med alla ursprungliga delar så som det köpts, till inköpsstället, för full återbetalning eller byte. Produkten måste ha blivit utsatt för rimligt slitage och nötning, och bevis på inköpet måste visas upp.

• KONTRAKT PÅ ETT ÅRS FRI SERVICE •

Skulle du behöva underhåll eller service på ditt verktyg från DEWALT inom 12 månader efter inköpet, kommer detta att göras avgiftsfritt hos ett godkänt reparationsombud för DEWALT. Bevis på köpet måste visas upp. Detta inkluderar arbete. Det innefattar inte tillbehör och reservdelar, såvida dessa inte faller inom ramen för garantin.

• ETT ÅRS FULLSTÄNDIG GARANTI •

Om din produkt från DEWALT faller på grund av bristfälligt material eller tillverkning inom 12 månader efter inköpsdatum, garanterar DEWALT att vi kostnadsfritt byter ut alla felaktiga delar eller – efter vårt gottfinnande – kostnadsfritt byter ut enheten, förutsatt att:

- Produkten inte har använts felaktigt;
- Produkten bara har utsatts för rimligt slitage och nötning;
- Reparationer inte har försökt göras av obehöriga personer;
- Bevis på köpet visas upp.
- Produkten återlämnas i fullständigt skick, med alla sina ursprungliga beståndsdelar.

Om du vill ställa skadeståndsanspråk, kontakta din försäljare eller ta reda på var ditt närmaste godkända reparationsombud

Om du vill ställa skadeståndsanspråk, kontakta din försäljare eller ta reda på var ditt närmaste godkända reparationsombud för DEWALT finns, i DEWALTs katalog, eller kontakta närmaste kontor för DEWALT på den adress som anges i denna handbok. En förteckning över behöriga reparationsombud för DEWALT och komplett information om vår service efter försäljning finns tillgängligt på Internet på: www.2helpU.com.

ÇIVILEME ALETİ

DC628

Tebrikler!

Bir DEWALT aleti seçtiniz. Uzun süreli deneyim, sürekli ürün geliştirme ve yenilik DEWALT markasının profesyonel elektrikli alet kullanıcıları için en güvenilir ortaklardan birisi haline gelmesini sağlamaktadır.

Teknik Veriler

DC628		
Voltaj	V_{DC}	18
Tip		1
Harekete geçirme modu		temaslı harekete geçirme
Şarjör açısı		34°
Bağlayıcılar		15 ga, Tip DA
tip		
uzunluk	mm	32, 38, 44, 51, 65
orta çap	mm	1,8
açı		34°
Ağırlık (akü hariç)	kg	3,0
L_{PA} (ses basıncı)	dB(A)	87
K_{PA} (ses basıncı belirsizliği)	dB(A)	3
L_{WA} (ses gücü)	dB(A)	91
K_{WA} (ses gücü belirsizliği)	dB(A)	3

EN 60745'a göre tespit edilen toplam titreşim değerleri (üç yönün vektör toplamı):

Titreşim emisyon değeri a_h		
$a_h =$	m/s ²	< 2,5
Belirsizlik değeri K =	m/s ²	< 1,5

Bu bilgi sayfasında verilen titreşim emisyon düzeyi, EN 60745'te sağlanan standart teste uygun olarak ölçülmüştür ve aletleri birbiriyle karşılaştırmak için kullanılabilir. Ön maruziyet değerlendirmesi için kullanılabilir.



UYARI: Beyan edilen titreşim emisyon düzeyi, aletin ana uygulamalarını yansıtır. Ancak alet farklı aksesuarlarla farklı uygulamalar için kullanılırsa veya bakımı kötü yapılırsa, titreşim emisyonu değişebilir. Bu, toplam

çalışma süresindeki maruziyet düzeyini önemli ölçüde artırabilir.

Tahmini titreşim maruziyeti, aletin kapalı kaldığı veya çalışmasına karşın iş görmediği zamanları da dikkate alınmalıdır. Bu, toplam çalışma süresindeki maruziyet düzeyini önemli ölçüde azaltabilir.

Kullanıcıyı titreşim etkilerinden korumak için belirtilen ek güvenlik önlemlerini alın: Aletin ve aksesuarların bakımını yapın, elleri sıcak tutun, çalışma modellerini düzenleyin.

Akü	DE9503	DE9180
Akü tipi	NiMH	Li-Ion
Voltaj	V_{DC}	18
Kapasite	A_h	2,6
Ağırlık	kg	1,0

Şarj Cihazı	DE9130	DE9135
Ana şebeke voltajı V_{AC}	230	230
Akü tipi	NiCd/NiMH	NiCd/NiMH/L
Yaklaşık şarj süresi dak	30	40
	(2,0 Ah akü)	(2,0 Ah akü)
Ağırlık	kg	0,52

Sigortalar

Avrupa 230 V aletler 10 Amper, ana şebeke

Tanımlar: Güvenlik Talimatları

Aşağıdaki tanımlar her işaret sözcüğü ciddiyet derecesini gösterir. Lütfen kılavuzu okuyunuz ve bu simgelere dikkat ediniz.



TEHLİKE: Engellenmemesi halinde **ölüm veya ciddi yaralanma** ile sonuçlanabilecek çok yakın bir tehlikeli durumu gösterir.



UYARI: Engellenmemesi halinde **ölüm veya ciddi yaralanma** ile sonuçlanabilecek potansiyel bir tehlikeli durumu gösterir.



DİKKAT: Engellenmemesi halinde **önemsiz veya orta dereceli yaralanma** ile sonuçlanabilecek

TÜRKÇE

potansiyel bir tehlikeli durumu gösterir.

İKAZ: Engellenmemesi halinde **maddi hasara neden olabilecek, yaralanma ile ilişkisi olmayan durumları** gösterir.



Elektrik çarpması riskini belirtir.



Yangın riskini belirtir.

AT Uygunluk Beyanâtı

MAKİNE DİREKTİFİ



DC628

DEWALT, "teknik veriler" bölümünde açıklanan bu ürünlerin 2006/42/EC, EN 60745-1, EN 792-13. normlarına uygun olarak tasarlandığını beyan eder.

Bu ürünler ayrıca 2004/108/EC Direktifi ile uyumludur. Daha fazla bilgi için, lütfen aşağıdaki adresten DEWALT ile irtibata geçin veya kılavuzun arkasına bakın.

Bu belge altında imzası bulunan yetkili, teknik dosyanın derlenmesinden sorumludur ve bu beyanı DEWALT adına vermiştir.

Horst Grossmann
Başkan Yardımcısı, Mühendislik ve Ürün Geliştirme
DEWALT, Richard-Klinger-Straße 11,
D-65510, Idstein, Almanya
31.12.2009



UYARI: Yaralanma riskini azaltmak için, kullanım kılavuzunu okuyun.

Elektrikli El Aletleri İçin Genel Güvenlik Talimatları



UYARI! Bütün güvenlik uyarılarını ve talimatlarını mutlaka okuyun. Bu talimatların herhangi birisine uyulmaması elektrik çarpması, yangın ve/veya ciddi yaralanma riskine neden olabilir.

BÜTÜN UYARI VE GÜVENLİK TALİMATLARINI İLERİDE BAKMAK ÜZERE MUHAFAZA EDİN

Aşağıda yer alan uyarılardaki "elektrikli alet" terimi şebeke elektriğiyle (kablolu) veya akü/pile (şarjlı) çalışan elektrikli aletinizi ifade etmektedir.

1) ÇALIŞMA ALANININ GÜVENLİĞİ

- Çalışma alanını temiz ve aydınlık tutun.** Karışık ve karanlık alanlar kazaya davetiye çıkarır.
- Elektrikli aletleri, yanıcı sıvılar, gazlar ve tozların bulunduğu yerler gibi yanıcı ortamlarda çalıştırmayın.** Elektrikli aletler, toz veya dumanları ateşleyebilecek kıvılcımlar çıkarır.
- Bir elektrikli aleti çalıştırırken çocuklardan ve etraftaki kişilerden uzak tutun.** Dikkatinizi dağıtıcı şeyler kontrolü kaybetmenize neden olabilir.

2) ELEKTRİK GÜVENLİĞİ

- Elektrikli aletlerin fişleri prizlere uygun olmalıdır.** Fiş üzerinde kesinlikle hiçbir değişiklik yapmayın. Topraklı elektrikli aletlerde hiçbir adaptör fişi kullanmayın. Değiştirilmemiş fişler ve uygun prizler elektrik çarpması riskini azaltacaktır.
- Borular, radyatörler, ocaklar ve buzdolapları gibi topraklanmamış yüzeylerle vücut temasından kaçının.** Vücudunuzun topraklanması halinde yüksek bir elektrik çarpması riski vardır.
- Elektrikli aletleri yağmura maruz bırakmayın veya ıslatmayın.** Elektrikli alete su girmesi elektrik çarpması riskini arttıracaktır.
- Elektrik kablosunu uygun olmayan amaçlarla kullanmayın.** Elektrikli aleti kesinlikle kablosundan tutarak taşımayın, çekmeyin veya prizden çıkartmayın. Kabloyu sıcaktan, yağdan, keskin kenarlardan veya hareketli parçalardan uzak tutun. Hasarlı veya dolaşmış kablolar elektrik çarpması riskini artırır.
- Elektrikli bir aleti açık havada çalıştırıyorsanız, açık havada kullanıma uygun bir uzatma kablosu kullanın.** Açık havada kullanıma uygun bir kablonun kullanılması elektrik çarpması riskini azaltır.
- Eğer bir elektrikli aletin nemli bir bölgede çalıştırılması zorunluysa, bir artık akım aygıtı (RCD) korumalı bir kaynak kullanın.** Bir RCD kullanılması elektrik şoku riskini azaltır.

3) KİŞİSEL GÜVENLİK

- a) **Elektrikli bir aleti kullanırken her zaman dikkatli olun, yaptığınız işe yoğunlaşın ve sağduyulu davranın. Elektrikli bir aleti yorgunken veya ilaç ya da alkolün etkisi altındayken kullanmayın.** Elektrikli aletleri kullanırken bir anlık dikkatsizlik ciddi kişisel yaralanmayla sonuçlanabilir.
- b) **Kişisel koruyucu ekipmanları mutlaka kullanın. Daima koruyucu gözlük takın.** Koşullara uygun toz maskesi, kaymayan güvenlik ayakkabıları, baret veya kulaklık gibi koruyucu donanımların kullanılması kişisel yaralanmaları azaltacaktır.
- c) **İstem dışı çalıştırılmasını önleyin. Cihazı güç kaynağına ve/veya aküye bağlamadan, yerden kaldırmadan veya taşımadan önce düğmenin kapalı konumda olduğundan emin olun.** Aleti, parmağınız düğme üzerinde bulunacak şekilde taşımak veya açık konumdaki elektrikli aletleri elektrik şebekesine bağlamak kazaya davetiye çıkartır.
- d) **Elektrikli aleti açmadan önce tüm ayarlama anahtarlarını çıkartın.** Elektrikli aletin hareketli bir parçasına takılı kalmış bir anahtar kişisel yaralanmaya neden olabilir.
- e) **Ulaşmakta zorlandığınız yerlerde kullanmayın. Daima sağlam ve dengeli basın.** Bu, beklenmedik durumlarda elektrikli aletin daha iyi kontrol edilmesine olanak tanır.
- f) **Uygun şekilde giyinin. Bol elbiseler giymeyin ve takı takmayın. Saçınızı, elbiselerinizi ve eldivenlerinizi hareketli parçalardan uzak tutun.** Bol elbiseler ve takılar veya uzun saç hareketli parçalara takılabilir.
- g) **Eğer kullandığınız üründe toz emme ve toplama özellikleri olan ataşmanlar varsa bunların bağlı olduğundan ve doğru şekilde kullanıldığından emin olun.** Bu ataşmanların kullanılması tozla ilgili tehlikeleri azaltabilir.

4) ELEKTRİKLİ ALETLERİN KULLANIMI VE BAKIMI

- a) **Elektrikli aleti zorlamayın. Uygulamanız için doğru elektrikli aleti kullanın.** Doğru elektrikli alet, belirlendiği kapasite ayarında kullanıldığında daha iyi ve güvenli çalışacaktır.
- b) **Düğme açmıyor ve kapatmıyorsa elektrikli aleti kullanmayın. Düğmeyle**

kontrol edilemeyen tüm elektrikli aletler tehlikelidir ve tamir edilmesi gerekmektedir.

- c) **Herhangi bir ayarlama, aksesuar değişimi veya elektrikli aletlerin saklanması öncesinde fişi güç kaynağından çekin ve/veya aküyü aletten ayırın.** Bu tür önleyici güvenlik tedbirleri elektrikli aletin istem dışı olarak çalıştırılması riskini azaltacaktır.
- d) **Elektrikli aleti, çocukların ulaşamayacağı yerlerde saklayın ve elektrikli aleti tanımayan veya bu talimatları bilmeyen kişilerin elektrikli aleti kullanmasına izin vermeyin.** Elektrikli aletler, eğitimsiz kullanıcıların elinde tehlikelidir.
- e) **Elektrikli aletleri iyi durumda muhafaza edin. Hareketli parçalardaki hizalama hatalarını ve tutuklukları, parçalardaki kırılmalar ve elektrikli aletin çalışmasını etkileyebilecek tüm diğer koşulları kontrol edin. Hasarlı ise, elektrikli aleti kullanmadan önce tamir ettirin.** Kazaların çoğu, elektrikli aletlerin bakımının yeterli şekilde yapılmamasından kaynaklanır.
- f) **Kesim aletlerini keskin ve temiz tutun.** Bakımı uygun şekilde yapılmış keskin kesim uçlu kesim aletlerinin sıkışma ihtimali daha düşüktür ve kontrol edilmesi daha kolaydır.
- g) **Elektrikli aleti, aksesuarlarını ve aletin diğer parçalarını kullanırken bu talimatlara mutlaka uyun ve çalışma ortamının koşullarını ve yapılacak işin ne olduğunu göz önünde bulundurun.** Elektrikli aletin öngörülen işlemler dışındaki işlemler için kullanılması tehlikeli durumlara neden olabilir.

5) ŞARJLI ALETLERİN KULLANIMI VE BAKIMI

- a) **Sadece üretici tarafından belirtilen şarj cihazı ile şarj edin.** Bir akü tipine uygun bir şarj cihazı başka tipte bir aküyü şarj etmek için kullanıldığında yangın riski yaratabilir.
- b) **Elektrikli aletleri yalnızca özel olarak tanımlanmış akülerle kullanın.** Başka akülerin kullanılması yaralanma ve yangın riskine yol açabilir.
- c) **Akü kullanımında değilken, ataç, bozuk para, anahtar, çivi, vida veya terminaler arasında kontağa neden olabilecek diğer küçük metal nesnelere uzak tutulmalıdır.** Akü terminallerinin birbirine kısa devre yapılması yanıklara veya yangına neden olabilir.
- d) **Uygun olmayan koşullarda, akü sıvı sızıntısı yapabilir; sıvıya temas etmekten**

TÜRKÇE

kaçının. Kazara temas etmeniz halinde suyla yıkayın. Sıvı, gözlerinize temas ederse, ayrıca bir doktora başvurun. Aküden sıvı sızması tahriş veya yanıklara neden olabilir.

6) SERVİS

- a) **Elektrikli aletinizi, sadece orijinal yedek parçaların kullanıldığı yetkili DEWALT servisine tamir ettirin. Bu, elektrikli aletin güvenliğinin muhafaza edilmesini sağlayacaktır.**

Kablosuz Çivileme Aletleri İçin İlave Güvenlik Talimatları

- Her zaman emniyet gözlükleri takın.
- Her zaman kulak koruması kullanın.
- Sadece kılavuzda belirtilen tipte bağlayıcılar kullanın.
- Aleti monte etmek üzere herhangi bir sehpa kullanmayın.
- Bağlayıcı sürme aletinin kontak ucu gibi herhangi bir parçasını sökmeyin veya engellemeyin.
- Her çalıştırmadan önce, güvenlik ve tetikleme mekanizmasının düzgün biçimde çalışıp çalışmadığını ve bütün somunlar ve civataların sıkı olup olmadığını kontrol edin.
- Aleti çekiç olarak kullanmayın.



UYARI: Aleti bir merdiven üzerinde kullanmayın.

- Çalışmakta olan herhangi bir bağlayıcı sürme aletini kendinize veya başka bir kişiye doğru tutmayın.
- Çalışma sırasında, aleti enerji tedarikinde bir aksaklık veya çalışma parçası içindeki sert alanlar nedeniyle olası bir geri tepme halinde başa veya gövdeye herhangi bir zarar gelmeyecek şekilde tutun.
- Hiçbir zaman bağlayıcı sürme aletini boş alana doğru çalıştırmayın.
- Çalışma bölgesinde, aleti sadece bir kulbunu kullanarak taşıyın ve tetiğin açık olmasına dikkat edin.
- Çalışma alanındaki koşulları değerlendirin. Bağlayıcılar ince çalışma parçalarından geçebilir veya köşelerden kayabilir ve insanları risk altına sokabilir.
- Bağlayıcıları çalışma parçası köşesinin yakınına sürmeyin.

- Bağlayıcıları başka bağlayıcıların üstüne sürmeyin.

Diğer Riskler

İlgili güvenlik düzenlemelerinin uygulanması ve güvenlik cihazlarının kullanılmasına rağmen, bazı risklerden kaçınmak mümkün değildir. Bunlar:

- İşitme kaybı.
- Sıçrayan parçacıklardan kaynaklanan yaralanma riski.
- Çalışma sırasında ısınan aksesuarlardan kaynaklanan yanık tehlikesi.
- Uzun süreli kullanımdan kaynaklanan yaralanma riski.

Alet Üzerindeki Etiketler

Alet üzerinde aşağıdaki semboller gösterilir:



Kullanmadan önce kullanım kılavuzunu okuyun.



Kulak koruması kullanın.



Göz koruması kullanın.



Aleti bir merdiven üzerinde kullanmayın.



Alet voltajı.



Çivilerin uzunluğu.



Çivi kalınlığı.



Yükleme kapasitesi.



Şarjör açısı: 34°



Derinlik ayarları.

TARİH KODU KONUMU

İmalat yılını da içeren Tarih Kodu, alet ile akü arasındaki montaj ek yerini oluşturan kasanın yüzeyine basılıdır.

Örnek:

2010 XX XX

İmalat Yılı

Tüm Akü Şarj Cihazları İçin Önemli Güvenlik Talimatları

TALİMATLARI SAKLAYIN Bu kılavuz DE9130/DE9135 şarj aletleri hakkında önemli güvenlik ve çalışma talimatları içerir.

- Şarj cihazını kullanmadan önce, aküyü kullanırken şarj cihazı, akü ve ürün üzerindeki tüm talimatları ve uyarıcı işaretleri okuyun.



TEHLİKE: Elektrikle ölüm tehlikesi. Şarj kutup başlarında 230 volt elektrik vardır. İletken nesnelere temas etmeyin. Elektrik şoku veya elektrik sebebiyle ölüm ortaya çıkabilir.



UYARI: Şok tehlikesi. Herhangi bir sıvının şarj cihazının içine girmesine izin vermeyin. Elektrik şokuna yol açabilir.



DİKKAT: Yanık tehlikesi. Yaralanma riskini azaltmak için, sadece yeniden şarj edilebilen DEWALT akülerini şarj edin. Diğer akü türleri, yaralanma veya hasara yol açacak şekilde infilak edebilir.



DİKKAT: Belirli şartlar altında, şarj cihazı güç kaynağına takılıyken, şarj cihazının içinde bulunan açıktaki şarj temas noktaları, yabancı maddelerle kısa devre yapabilir. Çelik yünü, alüminyum folyo veya metalik parçacıklardan oluşan herhangi bir takviye gibi iletken niteliği olan yabancı maddeler, şarj etme yuvalarından uzak tutulmalıdır. Şarj yuvasında akü olmadığında, daima şarj cihazının güç kaynağı bağlantısını kesin. Temizlemeye kalkışmadan önce şarj cihazının fişini prizden çekin.

- Aküyü, bu kılavuzda belirtilenlerin haricinde herhangi başka şarj cihazlarıyla şarj etmeye **KALKIŞMAYIN**. Şarj cihazı ve akü, özel olarak birlikte çalışmak üzere tasarlanmıştır.
- Bu şarj cihazlarının, yeniden şarj edilebilen DEWALT akülerini şarj etme dışında herhangi bir şekilde kullanılması amaçlanmaz. Herhangi başka kullanım, yangın, elektrik şoku veya elektrikle ölüm riskine yol açabilir.
- Şarj cihazını yağmura veya kara maruz bırakmayın.

- Şarj cihazının bağlantısını sökerken kabloyu değil fişi çekin. Bu, elektrik fişi ve kablounun hasar görmesi riskini azaltacaktır.
- Kablonun, üzerine basılmayacak, takılıp düşülmeyecek şekilde konumlandırıldığından emin olun; aksi takdirde zarar görebilir veya gerilime maruz kalabilirsiniz.
- Mutlaka gerekli olmadığı sürece uzatma kablosu kullanmayın. Yanlış uzatma kablosunun kullanılması, yangına, elektrik şokuna veya elektrikle ölüme yol açabilir.
- Şarj cihazının üzerine herhangi bir nesne yerleştirmeyin veya şarj cihazını, havalandırma yuvalarını kapatabilecek ve aşırı iç ısınmaya yol açabilecek yumuşak bir yüzeye yerleştirmeyin. Şarj cihazını tüm ısı kaynaklarının uzağına konumlandırın. Şarj cihazı, kasanın üstündeki ve altındaki yuvalarla havalandırılır.
- Şarj cihazını hasarlı bir kabloyla veya fişle çalıştırmayın bunları derhal değiştirin.
- Sert bir darbe almışsa, düşmüşse veya herhangi bir şekilde zarar görmüşse şarj cihazını çalıştırmayın. Cihazı yetkili bir servis merkezine götürün.
- Şarj cihazını açmaya çalışmayın; servis veya onarım gerekirse yetkili bir servis merkezine götürün. Hatalı olarak yeniden kurulması, elektrik şoku, elektrikle ölüm veya yangın gibi risklere yol açabilir.
- Herhangi bir temizlikten önce şarj cihazının fişini prizden çekin. Bu, elektrik şoku riskini azaltacaktır. Aküyü çıkarmak riski azaltmaz.
- **HİÇBİR ZAMAN** 2 şarj cihazını birlikte bağlamaya çalışmayın.
- Şarj cihazı, standart 230V ev elektriği gücüyle çalışmak üzere tasarlanmıştır. Başka herhangi bir voltaja kullanmayı denemeyin. Bu, araç şarj cihazı için geçerli değildir.

BU TALİMATLARI SAKLAYIN

Şarj aleti

DE9130 şarj aleti DEWALT NiCd ve NiMH 7.2 - 18 V akülerle çalışır.

DE9135 şarj aleti DEWALT NiCd, NiMH ve Li-Ion 7.2 - 18 V akülerle çalışır.

Bu şarj cihazları ayarlama gerektirmez ve kullanımı mümkün olduğunda kolay olacak şekilde tasarlanmıştır.

Şarj Etme (şekil [fig. 2])



TEHLİKE: Elektrikle ölüm tehlikesi. Şarj kutup başlarında 230 volt elektrik vardır. İletken nesnelere temas etmeyin. Elektrik çarpması veya elektrikle ölüm tehlikesi.

1. Aküyü takmadan önce, şarj cihazının (p) fişini uygun prize takın.
2. Aküyü şarj cihazına takın. Kırmızı (şarj) ışığın sürekli yanıp sönmeye başlamasını gösterir.
3. Kırmızı ışığın sürekli AÇIK kalması, şarjın tamamlandığını gösterir. Akü tamamen şarj olmuştur ve hemen kullanılabilir veya şarj cihazında bırakılabilir.

NOT: NiCd, NiMH ve Li-Ion pillerden maksimum performans ve kullanım ömrü elde etmek için pili ilk defa kullanmadan önce en az 10 saat şarj edin.

Şarj İşlemi

A күнүн şarj durumu için aşağıdaki tabloya bakın.

Şarj durumu				
şarj oluyor	-	-	-	-
tamamen şarj oldu	_____			
sıcak/soğuk akü gecikmesi	—	-	—	-
arızalı akü, değiştirin	*****			
problem	**	**	**	**

Otomatik Yenileme

Otomatik yenileme modu, aküdeki ayrı hücrelerin en yüksek kapasitede eşitlenmesini veya dengelenmesini sağlayacaktır. Aküler haftada bir ya da akü artık aynı miktarda iş çıkarmadığı zaman yenilenmelidir.

Akünüzü yenilemek için her zaman olduğu gibi aküyü şarj cihazınıza yerleştirin. Aküyü en az 10 saat şarj cihazında bırakın.

Sıcak/Soğuk Akü Gecikmesi

Şarj cihazı bir akünün çok sıcak veya çok soğuk olduğunu tespit ederse, otomatik olarak Sıcak/Soğuk Akü Gecikmesini başlatır ve akü uygun sıcaklığa ulaşana kadar şarj işlemini durdurur. Şarj cihazı bundan sonra otomatik olarak şarj moduna geçer. Bu özellik maksimum akü ömrü sağlar.

SADECE LI-ION AKÜLER

Li-Ion aküler, aküyü aşırı yük, aşırı ısınma veya derin deşarja karşı koruyan Elektronik Koruma Sistemli olarak tasarlanmıştır.

Elektronik Koruma Sisteminin devreye girmesi durumunda alet otomatik olarak kapanır. Bu durumla karşılaşırsanız Li-Ion aküyü şarj cihazına yerleştirin ve tam olarak şarj olmasını bekleyin.

Tüm Aküler İçin Önemli Güvenlik Talimatları

Yedek aküleri sipariş ederken, katalog numarasını ve voltajı eklediğinizden emin olun.

Akü, kutudan şarjı dolu olarak çıkmaz. Aküyü ve şarj cihazını kullanmadan önce, aşağıdaki güvenlik talimatlarını dikkatlice okuyun. Daha sonra belirtilen şarj işlemlerini uygulayın.

TÜM TALİMATLARI OKUYUN

- **Elektrikli aletleri yanıcı sıvılar, gazlar veya toz gibi patlayıcıların bulunduğu ortamlarda şarj etmeyin veya kullanmayın.** Aküyü şarj cihazına takar veya çıkarırken toz veya dumanlar tutuşabilir.
- **Aküleri yalnızca DEWALT şarj cihazlarında şarj edin.**
- **Su veya başka sıvılar SİÇRATMAYIN ve bunlara BATIRMAYIN.**
- **Aleti ve aküyü, sıcaklığın 40 °C'ye veya üzerine ulaşabileceği yerlerde (yaz aylarında dışarıdaki sundurmalar veya metal binalar gibi) saklamayın ve kullanmayın.**



TEHLİKE: Hiçbir zaman herhangi bir nedenle aküyü açmaya çalışmayın. Gövdesi çatlamış veya hasarlı aküyü şarj cihazına takmayın. Aküyü ezmeyin, düşürmeyin ve hasar vermeyin. Sert bir darbe almış, düşmüş, ezilmiş veya herhangi bir şekilde hasar görmüş (çiviyile delinmiş, çekiç darbesi almış, üzerine basılmış) aküyü veya şarj cihazını kullanmayın. Elektrik şokuna veya elektrik sebebiyle ölüme neden olabilir. Hasarlı aküler, geri dönüştürülmek üzere yetkili servise götürülmelidir.



DİKKAT: Kullanmadığınız zaman, aleti takılma veya düşme tehlikesi oluşturmayan düz bir yüzey üzerine yana yatırarak yerleştirin. Büyük

aküleri bulunan bazı aletler, akü üzerinde dik konumda durur ancak kolaylıkla devrilebilir.

NİKEL KADMİYUM (NiCd) VEYA NİKEL METAL HİDRÜR (NiMH) İÇİN ÖZEL GÜVENLİK TALİMATLARI

- **Önemli ölçüde hasarlı veya tamamen eskimiş olsa bile aküyü ateşe atmayın.** Akü ateşe atılırsa patlayabilir.
- **Aşırı kullanım veya sıcaklık koşullarında, akü hücrelerinden az miktarda sıvı sızabilir.** Bu, hasar olduğunu göstermez. Ancak dış mühür bozulursa:
 - a. ve akü sıvısı cildinize bulaşırsa, derhal cildinizi su ve sabunla birkaç dakika boyunca yıkayın.
 - b. ve akü sıvısı gözlerinize bulaşırsa, en az 10 dakika boyunca gözlerinizi temiz suyla yıkayın ve derhal tıbbi yardım alın. (**Tıbbi not:** Sıvı, %25–35 oranında potasyum hidroksit solüsyonudur.)

LİTYUM İYON İÇİN ÖZEL GÜVENLİK TALİMATLARI (Li-Ion)

- **Önemli ölçüde hasarlı veya tamamen eskimiş olsa bile aküyü ateşe atmayın.** Akü ateşe atılırsa patlayabilir. Lityum iyon aküler yanında zehirli buharlar ve materyaller açığa çıkar.
- **Akü içeriği cildinizle temas ederse, etkilenen alanı derhal yumuşak bir sabun ve suyla yıkayın.** Akü sıvısı gözlerinize bulaşırsa, gözünüzü açık tutarak 15 dakika boyunca veya tahriş hissi geçene kadar suyla yıkayın. Tıbbi yardım gerekirse, akü elektroliti sıvı organik karbonatlar ve lityum tuzları karışımından oluşmaktadır.
- **Açılan akü hücrelerinin içeriği solunum yolunu tahriş edebilir.** Ortama temiz hava girmesini sağlayın. Belirtiler geçmezse tıbbi yardım alın.



UYARI: Yanık tehlikesi. Akü sıvısı kıvılcıma veya ateşe maruz kalırsa yanıcı olabilir.

Akü Kapağı (Şekil 2)

Bağlantısız bir akünün ilgili parçalarını örtmek üzere bir koruyucu akü kapağı başlığı temin edilmiştir. Koruyucu kapağın yerinde olmaması halinde, gevşek metal nesneler bu parçalara kısa devre yaparak, yangın tehlikesine yol açabilir ve aküye zarar verebilir.

1. Aküyü şarj cihazına veya alete yerleştirmeden önce koruyucu akü kapağını çıkarın.
2. Aküyü şarj cihazı veya aletten çıkardıktan hemen sonra koruyucu kapağı bağlantılı parçaların üzerine yerleştirin.



UYARI: Bağlantısız bir aküyü taşımadan veya saklamadan önce koruyucu akü kapağının yerinde olduğundan emin olun.

AKÜ

AKÜ TİPİ

DC628 18 volt akülerle çalışır.

İKAZ: DC628 İLE DE9181

18V KOMPAKT LİTYUM AKÜ

KULLANMAYIN, alet ve akü zarar görebilir ve aletin kesintili çalışmasına neden olabilir.

Saklama Önerileri

1. En iyi saklama ortamı serin ve kuru, doğrudan güneş ışığı almayan, aşırı sıcak ve soğuk olmayan yerlerdir. Optimum akü performansı ve ömrü için kullanımda değilken aküleri oda sıcaklığında saklayın.

NOT: Li-Ion aküler saklanırken tam şarjlı olmalıdır.
2. Uzun süreli saklama, akü ya da şarj cihazına zarar vermez. Uygun şartlar altında aküler, 5 yıla kadar saklanabilirler.

Şarj Cihazı ve akü Üzerindeki Etiketler

Bu kılavuzda kullanılan sembollere ilave olarak, şarj cihazı ve akü üzerinde bulunan etiketler aşağıdaki sembolleri belirtmektedir:



Kullanmadan önce kullanım kılavuzunu okuyun.



Akü şarj oluyor.



Akü şarj oldu.



Akü arızalı.



Sıcak/soğuk akü gecikmesi.

TÜRKÇE



İletken nesnelere temas etmeyin.



Hasarlı aküleri şarj etmeyin.



Sadece DEWALT aküleri ile kullanın, diğerleri patlayabilir ve kişisel yaralanma ve hasara yol açabilir.



Suya maruz bırakmayın.



Hasarlı kabloları derhal yenisiyle değiştirin.



Sadece 4° C ve 40° C arasında şarj edin.



Aküyü çevreye gerekli özeni göstererek imha edin.



NiMH, NiCd+ ve Li-Ion aküyü ateşe atmayın.



NiMH NiCd Şarj cihazı, NiMH ve NiCd aküleri şarj eder.



Li-Ion Şarj cihazı, Li-Ion aküleri şarj eder.



Şarj süresi için teknik veriler bölümüne bakın.

Ambalaj İçeriği

Ambalaj içeriğinde şunlar bulunmaktadır:

- 1 Çivileme aleti
- 1 Şarj cihazı
- 2 Pil takımı
- 1 Emniyet gözlüğü
- 1 Takım kutusu (sadece K-modellerinde)
- 1 Talimat kılavuzu
- 1 Teknik çizim

NOT: N modelleriyle birlikte akü ve şarj cihazı verilmemektedir.

- *Alet, parçalar ve aksesuarlarda nakliye sırasında hasar oluşup oluşmadığını kontrol edin.*
- *Çalıştırmadan önce bu kılavuzu iyice okuyup anlamak için zaman ayırın.*

Tanımlama (şekil 1, 2)



UYARI: Hiçbir zaman elektrikli aleti veya herhangi bir parçasını değiştirmeyin. Hasarla veya yaralanmayla sonuçlanabilir.

- a. Tetik anahtarı
- b. Temas emniyeti
- c. Tıkanıklık temizleme mandalı
- d. Namlu
- e. Işıklar/düşük pil göstergesi
- f. Tersine çevrilebilir kemer kancası
- g. İşaretsiz uç tutucu
- h. Çivi itici
- i. Şarjörün
- j. Mod seçme anahtarı
- k. Derinlik ayar tekerleği
- l. Temas emniyeti kilidi
- m. İşaretsiz uç
- n. Pil takımı
- o. Pil çıkarma düğmeleri
- p. Şarj cihazı
- q. Şarj göstergesi (kırmızı)
- r. Koruyucu pil başlığı

KULLANIM ALANI

DC628 kablolu çivi tabancası ahşap iş parçalarına bağlama elemanları çakmak için tasarlanmıştır.

Islak koşullarda veya yanıcı sıvı ya da gazların mevcut olduğu ortamlarda **KULLANMAYIN**.

DC628 kablolu çivi tabancaları profesyonel elektrikli aletlerdir.

Çocukların aleti ellemesine **İZİN VERMEYİN**. Bu alet deneyimsiz kullanıcılar tarafından kullanılırken nezaret edilmelidir.

Elektrik Emniyeti

Elektrik motoru sadece tek bir voltaj için tasarlanmıştır. Her zaman akü voltajının, alet etiketindeki voltajla aynı olup olmadığını kontrol edin. Ayrıca, şarj cihazınızın voltajının şebeke voltajı ile aynı olmasına dikkat edin.



DEWALT şarj cihazınızın EN 60335 standardına uygun olarak çift yalıtımlıdır; bu nedenle, topraklama kablosuna gerek yoktur.

Güç kablosu hasarlıysa, DEWALT yetkili servisinden temin edilebilen özel olarak hazırlanmış bir kabloyla değiştirilmelidir.

Uzatma Kablosu Kullanılması

Gerekli olmadığı sürece uzatma kablosu kullanılmamalıdır. Şarj cihazınızın güç girişine uygun onaylı bir uzatma kablosu kullanın (teknik verilere bakın). Minimum iletken ebadı 1 mm²; maksimum uzunluk 30 m'dir.

Bir kablo makarası kullanırken, her zaman kabloyu tamamen makaradan çıkarın.

MONTAJ VE AYARLAMALAR



UYARI: Montaj ve ayarlama işleminden önce, her zaman aküyü çıkarın. Aküyü takıp çıkarmadan önce her zaman aleti kapatın.



UYARI: Sadece DEWALT aküleri ve şarj aletleri kullanın.

Aküyü Alete Takıp Çıkarma (şek. 1)



UYARI: Ciddi yaralanma riskini azaltmak için herhangi bir ayar yapmadan ya da parça veya aksesuarları söküp takmadan önce aleti kapatın ve aküyü ayırın. Aletin yanlışlıkla çalıştırılması yaralanmaya neden olabilir.

NOT: Akünün (n) tam şarj olduğundan emin olun.

AKÜYÜ ALETE TAKMAK İÇİN

1. Aletin kabzasının içinde bulunan tırmakla aküyü aynı hizaya getirin (şek. 1).
2. Yerine oturduğunu duyuncaya dek aküyü sıkıca kabzaya sokun.

AKÜYÜ ALETEN ÇIKARMAK İÇİN

1. Çıkarma düğmelerine (o) basın ve aküyü aletin kabzasından çekerek çıkarın.
2. Aküyü şarj cihazına bu kılavuzun şarj cihazı kısmında anlatıldığı şekilde takın.

Düşük Pil Göstergesi (şekil 1)

Düşük pil göstergesi farlardaki bir entegre özelliktir (e). Pil takımı şarj edilmesi gerektiğinde 4 kez yanıp sönecek ve alet otomatik olarak kapanacaktır.

Gösterge yanıp söndükten sonra en kısa sürede aleti kapatın ve pil takımını (n) çıkarın.

Alet, bir düşük pil takımı bağlı kaldığı sürece çalışmaz durumda kalır.

Kemer Kancasının Monte Edilmesi (şekil 3)

Kemer kancası aletin herhangi bir tarafına takılabilir veya istenmezse çıkarılabilir.

1. Kemer kancasını (f) aletin kenarındaki bağlantı deliğine takın.
2. Vidayı (s) ters taraftan bağlantı deliğinden geçirin. Vidayı sıkın.

Aletin Yüklenmesi (şekil 4)

Alet aşağıdaki yöntemlerden herhangi birisini kullanarak yüklenebilir.

YÜKLE VE ÇEK YÖNTEMİ (ŞEKİL 4)

1. Bağlayıcıları şarjörün (i) arkasına geçirin.
2. Çivi takıp çubuğu çivilerin arkasında kalana kadar çivi iticiyi (h) geri çekin.
3. İticiyi serbest bırakın.

KILITLE VE YÜKLE YÖNTEMİ

1. Çivi iticiyi (h) kilitlemeye kadar geri çekin.
2. Bağlayıcıları şarjörün arkasına geçirin.
3. Çivi iticiyi serbest kalarak öne doğru kayana kadar ileriye itin.

ALETİN BOŞALTMASI

1. Çivi iticiyi (h) geri pozisyonda kilitleyin.
2. Çivileri şarjörden çıkarın (i).

Sürme Derinliğinin Ayarlanması (şekil 5)

Derinlik ayarlama tekerliği kullanarak, çivi sürme derinliği kullanılan bağlayıcının türüne göre ayarlanabilir.

1. Çiviyi daha az derinliğe sürmek için, derinlik ayarlama tekerliğini (k) saat yönünün tersine çevirin. 1 en düşük derinlik ve 6 en yüksek derinlik seviyesi olmak üzere altı derinlik ayarı mevcuttur.
2. Çiviyi daha fazla derinliğe batırmak için, derinlik ayarlama tekerliğini (k) saat yönüne çevirin.

Modun Seçilmesi (şekil 1)

Sıralı işlem modunu seçmek için, mod seçme anahtarını (j) tek çivi simgesine (/) kaydırın.

TÜRKÇE

Darbeli işlem modunu seçmek için, mod seçme anahtarını (j) üç çivi simgesine (///) kaydırın.

Kontak Emniyeti Kilidi (şekil 6)

Bu alette, aletin bir çiviye ateşlemesini engelleyen bir kontak emniyeti kilidi (l) mevcuttur.

Kontak emniyeti kilidini geçirmek için anahtarı aşağıya doğru itin.

Kontak emniyeti kilidini (l) serbest bırakmak için anahtarı yukarıya doğru çekin.



UYARI: Herhangi bir ayar yapmadan önce veya alet yakın zamanda kullanılmayacağı zamanlarda kontak emniyeti kilidinin (l) takılı olmasına ve pil takımının çıkarılmasına dikkat edin.

İşaretsiz Uç (şekil 1)

Alet ahşap üzerinde kullanıldığı zamanlarda işaretsiz ucu (m) kontak emniyeti (b) üzerine yerleştirin.

Kullanılmadığı zamanlarda işaretsiz ucu tutucuda (g) bırakın.



UYARI: İşaretsiz ucu takmadan veya çıkarmadan önce kontak emniyeti kilidinin (l) takılı olmasına ve pil takımının çıkarılmasına dikkat edin.

Farlar (şekil 1)

Bu alet her iki tarafında yer alan farlara sahiptir (e). Farlar pil takımının takılmasından sonra ve tetiğin harekete geçirilmesi veya kontak emniyetinin serbest bırakılmasından sonra yanacaktır. Işıklar 10 saniyelik çalışmama süresinden sonra otomatik olarak kapanacaktır. Farlar aynı zamanda düşük pil göstergesi ve sıkışmış çivi göstergesi olarak işlev görmektedir. Daha fazla bilgi için, **Düşük Pil Göstergesi** veya **Sıkışmış Çivinin Temizlenmesi bölümlerine bakınız.**



UYARI: Farların amacı en yakın çalışma yüzeyinin aydınlatılmasıdır. Farları tek ışık kaynağı olarak kullanmayın.

KULLANMA

Kullanma Talimatları



UYARI: Güvenlik talimatlarına ve geçerli düzenlemelere her zaman uyun.



UYARI: Ciddi yaralanma riskini azaltmak için herhangi bir ayar yapmadan ya da parça veya

aksesuarları söküp takmadan önce aleti kapatın ve güç kaynağından ayırın.

Uygun El Pozisyonu (şekil 1, 9)



UYARI: Ciddi yaralanma riskini azaltmak için, DAİMA şekilde gösterilen uygun el pozisyonunu kullanın.



UYARI: Ciddi yaralanma riskini azaltmak için, ani tepki ihtimaline karşı aleti DAİMA sıkıca tutun.

Doğru el pozisyonu gösterildiği gibi, bir elin ana tutamak (t) üzerinde olduğu konumdur.

Aletin Hazırlanması (şekil 7)

1. Şarjördeki bütün çivileri çıkartın.
2. Çivi iticisi (h) geri pozisyonda kilitleyin.
3. Kontak emniyeti (b) ve çivi iticinin serbestçe hareket edip edemediğini kontrol edin.
4. Çivileri şarjöre yeniden yükleyin.



UYARI: Kontak emniyeti veya çivi iticinin serbestçe hareket edememesi halinde aleti kullanmayın.

DIKKAT: HİÇ BİR ZAMAN aletin içine yağlama maddeleri veya temizlik maddeleri püskürtmeyin veya başka şekilde sürmeyin. Bu durum aletin ömrünü ve performansını ciddi şekilde etkileyebilir.

Aletin Harekete Geçirilmesi (şekil 1)

Alet iki moddan birisi kullanılarak çalıştırılabilir: sıralı işlem modu veya darbeli işlem modu.

SIRALI İŞLEM MODU

Sıralı işlem modu, çok dikkatli ve doğru yerleştirmenin gerekli olduğu durumlarda kesintili çivileme işlemi için kullanılır.

1. Mod seçme anahtarını (j) kullanarak, sıralı işlem modunu seçin.
2. Kontak emniyeti kilidini (l) serbest bırakın.
3. kontak emniyetini çalışma yüzeyine doğru itin.
4. Aleti harekete geçirmek için tetik anahtarını (a) çekin. Tetiğin her çekilmesi ve kontak emniyetinin çalışma yüzeyine doğru itilmesi bir çivinin çakılmasını sağlayacaktır.

DARBELİ İŞLEM

Darbeli işlem modu, düz ve sabit yüzeylerde hızlı çivileme amacıyla kullanılır.

1. Kontak emniyeti kilidini (l) serbest bırakın.
2. Mod seçme anahtarını (j) kullanarak, darbeli işlem modunu seçin.
3. Tek bir çivi çakmak için, aleti sıralı işlem modunda açıklandığı şekilde kullanın:
 - a. Kontak emniyetini (b) çalışma yüzeyine doğru itin.
 - b. Aleti harekete geçirmek için tetik anahtarını (a) çekin. Tetiğin her çekilmesi ve kontak emniyetinin çalışma yüzeyine doğru itilmesi bir çivinin çakılmasını sağlayacaktır.
4. Birden fazla çivinin çakılması için, tetik anahtarını (a) bastırarak tutun ve daha sonra kontak emniyetini (b) tekrar tekrar çalışma yüzeyine doğru itin.



UYARI: Alet kullanılmadığı zaman tetiği basılı bırakmayın. Alet kullanılmadığında kazara harekete geçmesini önlemek için temas tetik (l) kilidini kilitli konuma getirin.

Sıkışmış Çivinin Temizlenmesi (şekil 1, 8)

Bir çivinin ağız kısmında sıkışması halinde, farlar (e) devamlı olarak yanıp sönecektir.

1. PİL takımını (n) çıkarın.
2. Kontak emniyeti kilidini (l) takın.
3. İticiyi yerine kilitleyin.
4. Şarjördeki (i) bütün çivileri çıkartın.
5. Ağız kısmının üzerindeki sıkışma temizleme mandalını (c) serbest bırakın.
6. Sıkışan çivinin açığa çıkması için namluyu (d) geri çekin.
7. Gerekli olursa pense kullanarak çivi çıkarın.
8. Sürücü ağızının aşağı konuma gelmiş olması halinde, ağız kısmına bir tornavida sokarak sürücü ağızını yerine doğru itin.
9. Namluyu eski yerine indirin.
10. Tıkanıklık temizleme mandalını kilitleyin.

Çivilerin ağız kısmında sık sık sıkışması halinde, aleti yetkili bir DEWALT servisine götürün.

BAKIM

DEWALT elektrikli aletiniz uzun süre boyunca minimum bakımla çalışmak üzere tasarlanmıştır. Aletin uzun süre boyunca verimli bir şekilde çalışması, uygun bakımın ve düzenli temizliğin yapılmasına bağlıdır.



UYARI: Ciddi yaralanma riskini azaltmak için herhangi bir ayar yapmadan ya da parça veya aksesuarları söküp takmadan önce aleti kapatın ve aküyü ayırın. Aletin yanlışlıkla çalıştırılması yaralanmaya neden olabilir.

Şarj cihazına bakım yapılmaz. Şarj cihazı içinde kullanıcı tarafından bakımı yapılabilecek parça yoktur.



Yağlama

Bu aletin yağlanması gerek yoktur.

DIKKAT: İç parçalara zarar vereceği için aleti yağlamayın.



Temizleme



UYARI: Havalandırma deliklerinde ve etrafında toz toplanması halinde bu tozu ve kiri kuru hava kullanarak ana gövdeden uzaklaştırın. Bu işlemi gerçekleştirirken onaylı bir göz koruması ve onaylı toz maskesi takın.



UYARI: Aletin metalik olmayan parçalarını temizlemek için asla çözücü veya başka sert kimyasal kullanmayın. Bu kimyasallar bu parçalarda kullanılan malzemeleri güçsüzleştirir. Yalnızca su ve yumuşak sabunla nemlendirilmiş bir bez kullanın. Aletin içine herhangi bir sıvının girmesine izin vermeyin; aletin herhangi bir parçasını bir sıvı içine daldırmayın.

ŞARJ CİHAZI TEMİZLEME TALİMATLARI



UYARI: Şok tehlikesi. Temizlemeden önce şarj cihazının fişini AC prizinden çekin. Bir bez veya metalik olmayan yumuşak bir fırça kullanılarak, şarj cihazının dışındaki kir ve yağ çıkartılabilir. Su veya başka bir temizleme çözümü kullanmayın.

İlave Aksesuarlar



UYARI: DEWALT tarafından tedarik veya tavsiye edilenlerin dışındaki aksesuarlar bu ürün üzerinde test edilmediğinden, söz konusu

TÜRKÇE

aksesuarların bu aletle birlikte kullanılması tehlikeli olabilir. Yaralanma riskini azaltmak için bu ürünle birlikte sadece DEWALT tarafından tavsiye edilen aksesuarlar kullanılmalıdır.

Uygun aksesuarlarla ilgili daha fazla bilgi almak için satış noktalarıyla görüşün.

Sorun Giderme

Aletin düzgün biçimde çalışmaması halinde, aşağıdaki talimatları uygulayınız. Bunun da sorunu çözmemesi durumunda, lütfen yetkili servisiniz ile irtibata geçiniz.

Alet çalışmıyor

Farlar açılmıyor

- Pil takımını değiştirin.
- Kontak emniyeti kilidini serbest bırakın.
- Pil takımını çıkarın, en az 3 saniye boyunca bekleyin, daha sonra yeniden takın.

Farlar açık fakat motor çalışmıyor

- Tetik veya kontak emniyetini serbest bırakın ve namluyu indirin.
- Kontak emniyeti kilidini serbest bırakın.

Farlar açık ve motor çalışıyor

- Lütfen yetkili servisiniz ile irtibata geçiniz.

Alet bağlayıcıları çalıştırmıyor

- Bağlayıcıları şarjöre yükleyin.
- Kılavuzda belirtilen tipte bağlayıcılar kullanmaya özen gösterin.
- Ağız kısmını temizleyin.
- Şarjörü temizleyin.

Alet bağlayıcıları tam olarak çalıştırmıyor

- Çivileri çıkarın.
- Pil takımını çıkarın, en az 5 saniye boyunca bekleyin, daha sonra yeniden takın.
- Aleti sıfırlamak için bir kez ateşleyin.
- Sürme derinliğini ayarlayın.
- Uygun malzemeyi veya bağlayıcı uzunluğunu seçin.

Bağlayıcılar alet içinde tıkanıyor

- Kılavuzda belirtilen tipte bağlayıcılar kullanmaya özen gösterin.
- Uygun malzemeyi veya bağlayıcı uzunluğunu seçin.
- Pil takımını değiştirin.
- Ağız kısmını temizleyin.
- Şarjörü temizleyin.

Çevrenin Korunması



Ayrı toplama. Bu ürün normal evsel atıklarla birlikte imha edilmemelidir.



Herhangi bir zamanda DEWALT ürününüzü değiştirmek isterseniz ya da artık kullanılamaz durumdaysa, normal evsel atıklarla birlikte atmayın. Bu ürünü ayrı toplama için ayırın.



Kullanılmış ürünlerin ve ambalajların ayrı olarak toplanması bu maddelerin geri dönüşüme sokularak yeniden kullanılmasına olanak tanır. Geri dönüşümlü maddelerin tekrar kullanılması çevre kirliliğinin önlenmesine yardımcı olur ve ham madde ihtiyacını azaltır.

Yerel yönetmelikler, elektrikli ürünlerin evlerden toplanıp belediye atık tesislerine aktarılması veya yeni bir ürün satın alırken perakende satıcı tarafından toplanması yönünde hükümler içerebilir.

DEWALT, hizmet ömrünün sonuna ulaşan DEWALT ürünlerinin toplanması ve geri dönüşüme sokulması için bir imkan sunmaktadır. Bu hizmetin avantajlarından faydalanmak için, lütfen, ürününüzü bizim adımıza teslim alacak herhangi bir yetkili servise iade edin.

Bu kılavuzda belirtilen listeden size en yakın yetkili servisin yerini öğrenebilirsiniz. Alternatif olarak, yetkili DEWALT servislerinin listesi ve satış sonrası hizmetlerimizle ilgili tüm bilgiler ve tam ayrıntıları İnternette www.2helpU.com adresinde mevcuttur.



Şarj Edilebilir Aküler

Bu uzun ömürlü akü, daha önce kolayca yapılan işlerde yeterince güç üretemeyecek duruma geldiğinde şarj edilmelidir. Akünün teknik ömrünün tamamlanmasından sonra, çevre unsuruna dikkat ederek imha işlemi yapın:

- Aküyü tamamen boşaltın ve aletten çıkarın.
- Li-Ion, NiCd ve NiMH piller geri dönüşümlüdür. Bunları yetkili tamir servislerine veya yerel bir geri dönüşüm istasyonuna götürün. Toplanan aküler uygun biçimde yeniden değerlendirilecek veya imha edilecektir.

GARANTİ

DEWALT ürünlerinin kalitesinden emindir ve bu yüzden profesyonel kullanıcılar için kanunlarda belirtilen taleplerin üstünde bir garanti sunmaktadır. Bu garanti metni bir ilave niteliğinde olup profesyonel bir kullanıcı olarak sahip olduğunuz sözleşmeden doğan haklara veya profesyonel olmayan, özel bir kullanıcı olarak sahip olduğunuz yasal haklara hiçbir şekilde zarar vermez. İşbu garanti Avrupa Birliği'ne üye ülkeler ile Avrupa Serbest Ticaret Bölgesi sınırları dahilinde geçerlidir.

• 30 GÜNLÜK RİKSİZ MÜŞTERİ MEMNUNİYETİ GARANTİSİ •

Satın almış olduğunuz DEWALT ürünü, satın alma tarihinden itibaren 30 gün içerisinde, ilk denemenizde, performansı sizi tam olarak tatmin etmediyse, yetkili servise götürülüp; DEWALT Merkez Servis onayı ile değiştirilebilir veya gerekirse tamir edilir. Bu haktan yararlanmak için:

Ürünün satın alındığı şekliyle, orijinal tüm parçaları ile birlikte satın alındığı yere teslimi;

- Fatura ve garanti kartının ibrazı;
- Uygulamanın satın alım tarihi itibarıyla ilk 30 gün içerisinde gerçekleşmesi;
- Ürün performansının ilk uygulamadan sonra memnuniyetsizlik yaratması gerekmektedir.

Aksesuarlar ve garanti koşulları haricinde yedek parçalar dahil değildir.

• ÜCRETSİZ BİR YILLIK SERVİS KONTRATI •

Yasal garanti süresi dahilinde tüm DEWALT ürünleri satın alma tarihinden itibaren bir yıl süreyle ücretsiz servis desteğine sahiptir. Sadece bir defaya mahsus olmak üzere ürününüz DEWALT Yetkili Servisinde işçilik bedeli alınmadan tamir edilir veya bakımı yapılır. Fatura ve garanti kartı ibrazı gerekmektedir.

Aksesuarlar ve garanti koşulları haricinde yedek parçalar dahil değildir.

• BİR YIL TAM GARANTİ •

Sahip olduğunuz DEWALT ürünü satın alma tarihinden itibaren 12 ay içinde hatalı

malzeme veya işçilik nedeniyle bozulursa, DEWALT aşağıdaki şartlara uyulması koşuluyla ücretsiz olarak tüm kusurlu parçaların yenilenmesini veya -kendi inisiyatifine bağlı olarak- satın alınan ürünün değiştirilmesini garanti eder:

- Ürün hatalı kullanılmamıştır;
- Ürün yıpranmamış, hırpalanmamış ve aşınmamıştır;
- Yetkili olmayan kişilerce tamire çalışılmamıştır;
- Satın alma belgesi (fatura) ibraz edilmiştir.
- Ürün, tüm orijinal parçaları ile birlikte iade edilmiştir.

Şikayet veya talepleriniz için satıcınıza, DEWALT kataloğunda yer alan size en yakın yetkili DEWALT servisine veya bu kullanma kılavuzunda belirtilen adresten DEWALT ofisine başvurun. Yetkili DEWALT servislerinin listesi ve satış sonrası hizmetlerimizle ilgili tüm bilgiler İnternette www.2helpU.com adresinde mevcuttur.

Sanayi ve Ticaret Bakanlığı tebliğince kullanım ömrü 10 yıldır.

Türkiye Distribütörü

KALE HIRDAVAT VE MAKİNA A.Ş.

Defterdar Mah. Savaklar Cad. No. 15 34050

Edirnekapı Eyüp İstanbul

ΚΑΡΦΩΤΙΚΟ ΠΙΣΤΟΛΕΤΟ DC628

Συγχαρητήρια!

Επιλέξατε ένα εργαλείο DEWALT. Τα έτη εμπειρίας, η σχολαστική ανάπτυξη προϊόντων και η καινοτομία έχουν καταστήσει την DEWALT έναν από τους πιο αξιόπιστους συνεργάτες στον τομέα των επαγγελματικών ηλεκτρικών εργαλείων.

Τεχνικά Δεδομένα

		DC628
Τάση	V_{DC}	18
Τύπος		1
Λειτουργία ενεργοποίησης		ενεργοποίηση δι' επαφής
Γωνία γεμιστήρα		34°
Συνδετήρες		
τύπος		15 ga, τύπος DA
μήκος	mm	32, 38, 44, 51, 65
διάμετρος τσοκ	mm	1,8
γωνία		34°
Βάρος (χωρίς την μπαταρία)	kg	3,0
L_{PA} (ηχητική πίεση)	dB(A)	87
K_{PA} (αβεβαιότητα ηχητικής πίεσης)	dB(A)	3
L_{WA} (ηχητική ισχύς)	dB(A)	91
K_{WA} (αβεβαιότητα ηχητικής ισχύος)	dB(A)	3

Συνολικές τιμές κραδασμών (διανυσματικό άθροισμα στους τρεις άξονες), καθορισμένες σύμφωνα με το πρότυπο EN 60745:

Τιμή εκπομπής κραδασμών a_h		
$a_h =$	m/s ²	< 2,5
Αβεβαιότητα K =	m/s ²	< 1,5

Το επίπεδο εκπομπής κραδασμών που αναφέρεται στο παρόν ενημερωτικό φυλλάδιο, μετρήθηκε σύμφωνα με τυποποιημένη δοκιμή που αναφέρεται στο πρότυπο EN 60745 και μπορεί να χρησιμοποιηθεί για σύγκριση μεταξύ εργαλείων. Μπορεί να χρησιμοποιηθεί για την αρχική αξιολόγηση της έκθεσης.



ΠΡΟΕΙΔΟΠΟΙΗΣΗ: Το αναφερόμενο επίπεδο εκπομπής κραδασμών αντιστοιχεί στις βασικές εφαρμογές του

εργαλείου. Ωστόσο, εάν το εργαλείο χρησιμοποιηθεί σε άλλες εφαρμογές, με διαφορετικά παρελκόμενα ή σε περίπτωση κακής συντήρησης, η εκπομπή κραδασμών ενδέχεται να διαφέρει. Αυτό ενδέχεται να αυξήσει σημαντικά το επίπεδο έκθεσης καθ' όλη τη διάρκεια του χρόνου λειτουργίας. Για την εκτίμηση του επιπέδου έκθεσης σε κραδασμούς πρέπει επίσης να ληφθεί υπόψη το πόσες φορές το εργαλείο τίθεται εκτός λειτουργίας ή ο χρόνος που λειτουργεί χωρίς να εκτελεί κάποια εργασία. Αυτό ενδέχεται να ελαττώσει σημαντικά το επίπεδο έκθεσης καθ' όλη τη διάρκεια του χρόνου λειτουργίας.

Προσδιορίστε επιπρόσθετα μέτρα ασφαλείας για να προστατεύσετε το χειριστή από τις επιπτώσεις των κραδασμών. Τέτοια μέτρα είναι: συντήρηση του εργαλείου και των παρελκόμενων, διατήρηση των χεριών σε καλή θερμοκρασία, οργάνωση μοτίβων εργασίας.

Μπαταρία	DE9503	DE9180
Τύπος μπαταρίας	NiMH	Li-Ion
Τάση	V_{DC}	18
Χωρητικότητα	A_h	2,6
Βάρος	kg	1,0

Φορτιστής	DE9130	DE9135
Τάση ηλεκτρικού δικτύου	V_{AC}	230
Τύπος μπαταρίας	NiCd/NiMH	NiCd/NiMH/L
Χρόνος φόρτισης κατά προσέγγιση	λεπτά	30
		40
		(μπαταρίες των (μπαταρίες των 2,0 Ah)
Βάρος	kg	0,52

Ασφάλειες

Ευρώπη Εργαλεία 230 V 10 Αμπέρ, ηλεκτρικό δίκτυο

Ορισμοί: Οδηγίες Ασφαλείας

Οι παρακάτω ορισμοί περιγράφουν το επίπεδο σοβαρότητας για κάθε προειδοποιητική λέξη. Παρακαλούμε διαβάστε το εγχειρίδιο και δώστε προσοχή σε αυτά τα σύμβολα.



ΚΙΝΔΥΝΟΣ: Υποδεικνύει μια επικείμενη επικίνδυνη κατάσταση, η οποία, εάν δεν αποφευχθεί, θα προκαλέσει **θάνατο ή σοβαρό τραυματισμό**.



ΠΡΟΕΙΔΟΠΟΙΗΣΗ: Υποδεικνύει μια ενδεχομένως επικίνδυνη κατάσταση, η οποία, εάν δεν αποφευχθεί, **θα μπορούσε να προκαλέσει θάνατο ή σοβαρό τραυματισμό**.



ΠΡΟΣΟΧΗ: Υποδεικνύει μια ενδεχομένως επικίνδυνη κατάσταση, η οποία, εάν δεν αποφευχθεί, **ενδέχεται να προκαλέσει τραυματισμό μικρής ή μέτριας σοβαρότητας**.

ΣΗΜΕΙΩΣΗ: Υποδεικνύει μια πρακτική που **δεν έχει σχέση με προσωπικό τραυματισμό** και η οποία, εάν δεν αποφευχθεί, **ενδέχεται να προκαλέσει υλική ζημιά**.



Υποδηλώνει κίνδυνο ηλεκτροπληξίας.



Υποδηλώνει κίνδυνο πυρκαγιάς.

Δήλωση Συμμόρφωσης - Ε.Κ.

ΟΔΗΓΙΑ ΠΕΡΙ ΜΗΧΑΝΙΚΟΥ ΕΞΟΠΛΙΣΜΟΥ



DC628

Η εταιρεία DEWALT δηλώνει ότι τα προϊόντα που περιγράφονται στην ενότητα «Τεχνικά δεδομένα» σχεδιάστηκαν σε συμμόρφωση με τα εξής πρότυπα και οδηγίες:

2006/42/ΕΚ, EN 60745-1, EN 792-13.

Τα προϊόντα αυτά συμμορφώνονται επίσης με την οδηγία 2004/108/ΕΚ. Για περισσότερες πληροφορίες, παρακαλούμε επικοινωνήστε με την DEWALT στην παρακάτω διεύθυνση ή ανατρέξτε στο πίσω μέρος του εγχειριδίου.

Ο κάτωθι υπογράφων είναι υπεύθυνος για τη σύνταξη του τεχνικού φακέλου και πραγματοποιεί την παρόμοια δήλωση εκ μέρους της εταιρείας DEWALT.

Horst Grossmann
Αντιπρόεδρος του τμήματος Μηχανικής και Ανάπτυξης προϊόντων
DEWALT, Richard-Klinger-Straße 11,
D-65510, Idstein, Γερμανία
31.12.2009



ΠΡΟΕΙΔΟΠΟΙΗΣΗ: Για να ελαττώσετε τον κίνδυνο τραυματισμού, διαβάστε το εγχειρίδιο χρήσης.

Γενικές Προειδοποιήσεις Ασφαλείας Για Τα Ηλεκτρικά Εργαλεία



ΠΡΟΕΙΔΟΠΟΙΗΣΗ! Διαβάστε όλες τις προειδοποιήσεις ασφαλείας και όλες τις οδηγίες. Η μη τήρηση όλων των προειδοποιήσεων και των οδηγιών ενδέχεται να οδηγήσει σε ηλεκτροπληξία, πυρκαγιά ή/και σοβαρό τραυματισμό.

ΔΙΑΤΗΡΗΣΤΕ ΤΙΣ ΠΡΟΕΙΔΟΠΟΙΗΣΕΙΣ ΚΑΙ ΤΙΣ ΟΔΗΓΙΕΣ ΓΙΑ ΜΕΛΛΟΝΤΙΚΗ ΑΝΑΦΟΡΑ

Ο όρος «ηλεκτρικό εργαλείο» σε όλες τις προειδοποιήσεις, αναφέρεται σε εργαλείο που τροφοδοτείται με ρεύμα από το ηλεκτρικό δίκτυο (με καλώδιο) ή σε εργαλείο που λειτουργεί με μπαταρία (ασύρματο).

1) ΑΣΦΑΛΕΙΑ ΧΩΡΟΥ ΕΡΓΑΣΙΑΣ

- α) **Διατηρείτε το χώρο εργασίας καθαρό και καλά φωτισμένο.** Οι μη τακτοποιημένοι ή σκοτεινοί χώροι, αποτελούν αιτία ατυχημάτων.
- β) **Μη λειτουργείτε τα ηλεκτρικά εργαλεία σε εκρηκτικές ατμόσφαιρες, όπως όταν υπάρχουν εύφλεκτα υγρά, αέρια ή σκόνη.** Τα ηλεκτρικά εργαλεία δημιουργούν σπινθήρες που μπορούν να προκαλέσουν ανάφλεξη στη σκόνη ή τις αναθυμιάσεις.
- γ) **Απομακρύνετε τα παιδιά και άλλα παρευρισκόμενα άτομα όταν χρησιμοποιείτε ένα ηλεκτρικό εργαλείο.** Η απόσπαση της προσοχής σας μπορεί να έχει ως αποτέλεσμα την απώλεια ελέγχου.

2) ΗΛΕΚΤΡΙΚΗ ΑΣΦΑΛΕΙΑ

- α) Τα βύσματα των ηλεκτρικών εργαλείων πρέπει να ταιριάζουν με τις πρίζες. Μην τροποποιείτε ποτέ το βύσμα με οποιονδήποτε τρόπο. Μην χρησιμοποιείτε τυχόν βύσματα προσαρμογέα με γειωμένα (με γείωση εδάφους) ηλεκτρικά εργαλεία. Με μη τροποποιημένα βύσματα και κατάλληλες πρίζες ελαττώνεται ο κίνδυνος ηλεκτροπληξίας.
- β) Αποφεύγετε την επαφή του σώματός σας με γειωμένες επιφάνειες όπως σωλήνες, καλοριφέρ, εστίες κουζίνας και ψυγεία. Ο κίνδυνος ηλεκτροπληξίας αυξάνεται όταν το σώμα σας είναι γειωμένο.
- γ) Μην εκθέτετε τα ηλεκτρικά εργαλεία στη βροχή ή σε συνθήκες υγρασίας. Η είσοδος νερού σε ηλεκτρικό εργαλείο αυξάνει τον κίνδυνο ηλεκτροπληξίας.
- δ) Μην καταπονείτε υπερβολικά το καλώδιο. Μην χρησιμοποιείτε ποτέ το καλώδιο για τη μεταφορά, το τράβηγμα ή την αποσύνδεση του ηλεκτρικού εργαλείου. Κρατήστε το καλώδιο μακριά από θερμότητα, λάδι, αιχμηρές ακμές και κινούμενα μέρη. Καλώδια που έχουν υποστεί ζημιά ή περιπλεγμένα καλώδια αυξάνουν τον κίνδυνο ηλεκτροπληξίας.
- ε) Όταν χρησιμοποιείτε ένα ηλεκτρικό εργαλείο σε εξωτερικό χώρο, να χρησιμοποιείτε μόνο καλώδια πρόεκτασης που είναι κατάλληλα για χρήση σε εξωτερικό χώρο. Η χρήση καλωδίου κατάλληλου για χρήση σε εξωτερικό χώρο ελαττώνει τον κίνδυνο ηλεκτροπληξίας.
- στ) Εάν είναι αναπόφευκτη η λειτουργία ηλεκτρικού εργαλείου σε χώρο με υψηλή υγρασία, χρησιμοποιήστε παροχή ηλεκτροδότησης με προστασία από ρεύματα διαρροής (RCD). Η χρήση μιας διάταξης RCD ελαττώνει τον κίνδυνο ηλεκτροπληξίας.

3) ΠΡΟΣΩΠΙΚΗ ΑΣΦΑΛΕΙΑ

- α) Παραμείνετε σε εγρήγορση, προσέχετε τι κάνετε και χρησιμοποιείτε την κοινή λογική κατά τη χρήση ενός ηλεκτρικού εργαλείου. Μην χρησιμοποιείτε οποιονδήποτε ηλεκτρικό εργαλείο εάν είστε κουρασμένος(-η) ή υπό την επήρεια ναρκωτικών, αλκοόλ ή φαρμακευτικής αγωγής. Μια μόνο στιγμή απόσπασης της προσοχής σας καθώς χειρίζεστε ηλεκτρικά

εργαλεία, μπορεί να προκαλέσει σοβαρό προσωπικό τραυματισμό.

- β) Χρησιμοποιείτε ατομικό προστατευτικό εξοπλισμό. Να φοράτε πάντοτε προστατευτικά γυαλιά. Η χρήση προστατευτικού εξοπλισμού όπως μάσκας για τη σκόνη, αντιολισθητικών υποδημάτων, κράνους ή προστατευτικών ακουστικών για τις ανάλογες συνθήκες, θα ελαττώσει τους προσωπικούς τραυματισμούς.
- γ) Αποτρέψτε τυχόν ακούσια εκκίνηση του εργαλείου. Βεβαιωθείτε ότι ο διακόπτης βρίσκεται στη θέση Off προτού συνδέσετε το εργαλείο στην πρίζα ή/ και στην μπαταρία, καθώς και προτού σηκώσετε ή μεταφέρετε το εργαλείο. Η μεταφορά ηλεκτρικών εργαλείων με το δάκτυλό σας στο διακόπτη ή η σύνδεση στην πρίζα εργαλείων με το διακόπτη στη θέση On ενέχουν κίνδυνο ατυχήματος.
- δ) Αφαιρέστε οποιονδήποτε κλειδί ή ρυθμιστικό κλειδί προτού ενεργοποιήσετε το ηλεκτρικό εργαλείο. Ένα κλειδί ή ρυθμιστικό κλειδί που έχει αφεθεί προσαρτημένο σε κινητό τμήμα του ηλεκτρικού εργαλείου, μπορεί να προκαλέσει προσωπικό τραυματισμό.
- ε) Μην προσπαθήσετε να φτάσετε απομακρυσμένα σημεία. Φροντίστε να έχετε πάντοτε την κατάλληλη στάση και να διατηρείτε την ισορροπία σας. Κατ' αυτόν τον τρόπο θα έχετε καλύτερο έλεγχο του εργαλείου σε απροσδόκητες καταστάσεις.
- στ) Να είστε ντυμένοι κατάλληλα. Μην φοράτε φαρδιά ενδύματα ή κοσμήματα. Διατηρείτε τα μαλλιά, τα ενδύματα και τα γάντια σας μακριά από κινούμενα μέρη. Τα φαρδιά ενδύματα, τα κοσμήματα ή τα μακριά μαλλιά μπορεί να εμπλακούν στα κινούμενα μέρη.
- η) Εάν οι συσκευές παρέχονται με σύνδεση συστημάτων αφαίρεσης και συλλογής σκόνης, φροντίστε τα συστήματα αυτά να είναι συνδεδεμένα και να χρησιμοποιούνται κατάλληλα. Η χρήση συστήματος συλλογής σκόνης μπορεί να ελαττώσει τους κινδύνους που σχετίζονται με τη σκόνη.

4) ΧΡΗΣΗ ΚΑΙ ΦΡΟΝΤΙΔΑ ΤΩΝ ΗΛΕΚΤΡΙΚΩΝ ΕΡΓΑΛΕΙΩΝ

- α) **Μη ζορίζετε το ηλεκτρικό εργαλείο.** Χρησιμοποιείτε το κατάλληλο εργαλείο ανάλογα με την εφαρμογή. Η εργασία θα πραγματοποιηθεί με καλύτερο και πιο ασφαλή τρόπο όταν εκτελείται από το σωστά επιλεγμένο ηλεκτρικό εργαλείο με τον προβλεπόμενο ρυθμό.
- β) **Μη χρησιμοποιείτε το εργαλείο εάν ο διακόπτης δεν μεταβαίνει στις θέσεις On (Ενεργοποίηση) και Off (Απενεργοποίηση).** Οποιοδήποτε εργαλείο δεν μπορεί να ελεγχθεί μέσω του διακόπτη του, είναι επικίνδυνο και πρέπει να επισκευαστεί.
- γ) **Αποσυνδέστε το βύσμα από την πρίζα ή και την μπαταρία από το ηλεκτρικό εργαλείο πριν κάνετε οποιοδήποτε ρυθμίσεις, αλλαγές παρελκόμενων ή πριν αποθηκεύσετε οποιοδήποτε ηλεκτρικό εργαλείο.** Αυτού του είδους τα μέτρα ασφαλείας ελαττώνουν τον κίνδυνο τυχαίας θέσης του ηλεκτρικού εργαλείου σε λειτουργία.
- δ) **Αποθηκεύετε τα ηλεκτρικά εργαλεία που δεν χρησιμοποιείτε μακριά από μέρη όπου μπορούν να τα προσεγγίσουν παιδιά και μην επιτρέπετε τη χρήση του ηλεκτρικού εργαλείου από άτομα που δεν είναι εξοικειωμένα με αυτό ή με τις οδηγίες χρήσης του.** Τα ηλεκτρικά εργαλεία είναι επικίνδυνα όταν χρησιμοποιούνται από μη εκπαιδευμένους χειριστές.
- ε) **Συντηρείτε τα ηλεκτρικά εργαλεία.** Ελέγξτε για τυχόν εσφαλμένη ευθυγράμμιση ή ενσφίνωση κινούμενων μερών, για τυχόν θραύση εξαρτημάτων και για τυχόν άλλες καταστάσεις που μπορεί να επηρεάσουν τη λειτουργία του ηλεκτρικού εργαλείου. Εάν το ηλεκτρικό εργαλείο έχει υποστεί ζημιά, φροντίστε για την επισκευή του πριν το χρησιμοποιήσετε. Πολλά ατυχήματα έχουν προκληθεί από ηλεκτρικά εργαλεία που δεν έχουν συντηρηθεί κατάλληλα.
- στ) **Διατηρείτε τα εργαλεία κοπής αιχμηρά και καθαρά.** Τα κατάλληλα συντηρημένα εργαλεία κοπής με αιχμηρά άκρα κοπής έχουν μικρότερες πιθανότητες λυγίσματος κατά τη λειτουργία και ελέγχονται ευκολότερα.

- η) **Χρησιμοποιείτε το ηλεκτρικό εργαλείο, τα παρελκόμενα και τα τρυπάνια κ.λπ. σύμφωνα με τις παρούσες οδηγίες, λαμβάνοντας υπόψη τις συνθήκες εργασίας και την εργασία που πρόκειται να πραγματοποιηθεί.** Η χρήση ενός ηλεκτρικού εργαλείου για εργασίες διαφορετικές από αυτές για τις οποίες προορίζεται, μπορεί να οδηγήσει σε επικίνδυνη κατάσταση.

5) ΧΡΗΣΗ ΚΑΙ ΦΡΟΝΤΙΔΑ ΤΩΝ ΕΡΓΑΛΕΙΩΝ ΜΕ ΜΠΑΤΑΡΙΑ

- α) **Επαναφορτίστε μόνο με το φορτιστή που καθορίζεται από τον κατασκευαστή.** Φορτιστής που είναι κατάλληλος για έναν τύπο μπαταριών, μπορεί να ενέχει κίνδυνο πυρκαγιάς όταν χρησιμοποιείται με άλλο τύπο μπαταριών.
- β) **Χρησιμοποιείτε τα ηλεκτρικά εργαλεία μόνο με τις ειδικά καθορισμένες μπαταρίες.** Η χρήση μπαταριών άλλου τύπου ενέχει κίνδυνο τραυματισμού και πυρκαγιάς.
- γ) **Όταν η μπαταρία δεν χρησιμοποιείται, διατηρείτε την μακριά από άλλα μεταλλικά αντικείμενα, όπως συνδετήρες, νομίσματα, κλειδιά, καρφιά, βίδες ή άλλα μικρά μεταλλικά αντικείμενα που μπορεί να προκαλέσουν ηλεκτρική επαφή μεταξύ των δύο ακροδεκτών της μπαταρίας.** Η βραχυκύκλωση των ακροδεκτών της μπαταρίας μπορεί να προκαλέσει εγκαύματα ή και πυρκαγιά.
- δ) **Κάτω από συνθήκες κακομεταχείρισης, μπορεί να εκτοξευτεί υγρό από τη μπαταρία.** Αποφύγετε την επαφή με το υγρό αυτό. Εάν έλθετε σε επαφή κατά λάθος, ξεπλύνετε με άφθονο νερό. Σε περίπτωση που το υγρό έλθει σε επαφή με τα μάτια σας, ζητήστε ιατρική βοήθεια. Το υγρό που εκτοξεύεται από τη μπαταρία μπορεί να προκαλέσει ερεθισμούς ή εγκαύματα.

6) ΣΥΝΤΗΡΗΣΗ (ΣΕΡΒΙΣ)

- α) **Φροντίστε η συντήρηση του ηλεκτρικού εργαλείου να πραγματοποιείται από πιστοποιημένο για επισκευές άτομο, με τη χρήση μόνο πανομοιότυπων ανταλλακτικών.** Κατ' αυτό τον τρόπο εξασφαλίζεται η ασφάλεια του ηλεκτρικού εργαλείου.

Πρόσθετες Οδηγίες Ασφαλείας Για Ασύρματα (Μπαταρίας) Καρφωτικά Πιστολέτα

- Φοράτε πάντα προστατευτικά γυαλιά.
- Φοράτε πάντα προστατευτικά ακουστικά.
- Χρησιμοποιείτε μόνο τους συνδετήρες του τύπου που περιγράφονται στο εγχειρίδιο.
- Μη χρησιμοποιείτε οποιαδήποτε εξαρτήματα στερέωσης για την προσαρμογή του εργαλείου σε εξάρτημα υποστήριξης.
- Μη αποσυναρμολογείτε και μην παρεμποδίζετε οποιαδήποτε εξαρτήματα του εργαλείου καρφώματος συνδετήρων, όπως του εξαρτήματος ενεργοποίησης άκρου.
- Πριν από κάθε λειτουργία, ελέγξτε ότι ο μηχανισμός ενεργοποίησης και ασφάλειας λειτουργεί σωστά και ότι όλα τα παξιμάδια και μπουλόνια είναι σφικτά βιδωμένα.
- Μη χρησιμοποιείτε το εργαλείο ως σφυρί.



ΠΡΟΕΙΔΟΠΟΙΗΣΗ: Μη χρησιμοποιείτε το εργαλείο σε σκάλα.

- Μη στρέψετε ποτέ οποιοδήποτε εργαλείο καρφώματος συνδετήρων προς τον εαυτό σας ή προς άλλο άτομο.
- Κατά την εργασία, κρατάτε το εργαλείο με τέτοιο τρόπο ώστε να μην είναι δυνατή η πρόκληση τραυματισμών στο κεφάλι ή το σώμα, στην περίπτωση πιθανής εκτίναξης ("κλοσήματος") λόγω διαταραχής της ηλεκτροδότησης ή λόγω σκληρών περιοχών στο τεμάχιο εργασίας.
- Μην ενεργοποιείτε ποτέ το εργαλείο καρφώματος συνδετήρων σε ελεύθερο χώρο.
- Στην περιοχή εργασίας, μεταφέρετε το εργαλείο στο χώρο εργασίας με τη χρήση μόνο μίας χειρολαβής και ποτέ με τη σκανδάλη ενεργοποιημένη.
- Λάβετε υπόψη τις συνθήκες στην περιοχή εργασίας. Οι συνδετήρες μπορεί να προκαλέσουν διάτρηση λεπτών τεμαχίων ή να ξεφύγουν από γωνίες του τεμαχίου στο οποίο εργάζεστε, αποτελώντας έτσι κίνδυνο για τα παρόντα άτομα.
- Μη καρφώνετε συνδετήρες κοντά σε γωνίες του τεμαχίου εργασίας.

- Μη καρφώνετε συνδετήρες πάνω σε άλλους συνδετήρες.

Υπολειπόμενοι κίνδυνοι

Παρά την εφαρμογή των σχετικών κανονισμών ασφαλείας και την εφαρμογή διατάξεων ασφαλείας, ορισμένοι υπολειπόμενοι κίνδυνοι δεν μπορούν να αποφευχθούν. Αυτοί είναι:

- Βλάβη της ακοής.
- Κίνδυνος σωματικής βλάβης λόγω εκπινασόμενων σωματιδίων.
- Κίνδυνος εγκαυμάτων επειδή τα αξεσουάρ θερμαίνονται πολύ κατά τη λειτουργία.
- Κίνδυνος σωματικής βλάβης λόγω παρατεταμένης χρήσης.

Ενδείξεις Επάνω Στο Εργαλείο

Επάνω στο εργαλείο εμφανίζονται τα παρακάτω εικονογράμματα:



Διαβάστε το εγχειρίδιο οδηγιών πριν από τη χρήση.



Φοράτε προστατευτικά για τα αυτιά.



Φοράτε προστατευτικά για τα μάτια.



Μη χρησιμοποιείτε το εργαλείο σε σκάλα.



Τάση εργαλείου.



Μήκος καρφιών.



Πάχος καρφιών.



Χωρητικότητα φόρτωσης.



Γωνία γεμιστήρα: 34°



Ρυθμίσεις βάθους.

ΕΛΛΗΝΙΚΑ

ΘΕΣΗ ΚΩΔΙΚΟΥ ΗΜΕΡΟΜΗΝΙΑΣ

Ο κωδικός ημερομηνίας, ο οποίος περιλαμβάνει επίσης το έτος κατασκευής, είναι εκτυπωμένος εντός της επιφάνειας του περιβλήματος, στο σημείο που σχηματίζει την άρθρωση προσαρμογής μεταξύ του εργαλείου και της μπαταρίας.

Παράδειγμα:

2010 XX XX

Έτος κατασκευής

Σημαντικές Οδηγίες Ασφαλείας Για Κάθε Τύπο Φορτιστή Μπαταρίας

ΦΥΛΑΞΤΕ ΑΥΤΕΣ ΤΙΣ ΟΔΗΓΙΕΣ: Το παρόν εγχειρίδιο περιέχει σημαντικές οδηγίες ασφάλειας και χρήσης για τους DE9130/DE9135 φορτιστές μπαταριών.

- Πριν χρησιμοποιήσετε το φορτιστή, διαβάστε όλες τις οδηγίες και τις προειδοποιητικές ενδείξεις επάνω στο φορτιστή, την μπαταρία και το προϊόν στο οποίο χρησιμοποιείται η μπαταρία.



ΚΙΝΔΥΝΟΣ: Κίνδυνος ηλεκτροπληξίας. Στους ακροδέκτες φόρτισης υπάρχει τάση 230 Volt. Μην αγγίζετε με αγώγιμα αντικείμενα. Μπορεί να υποστείτε ηλεκτροπληξία.



ΠΡΟΕΙΔΟΠΟΙΗΣΗ: Κίνδυνος ηλεκτροπληξίας. Μην επιτρέπετε την εισροή τυχόν υγρών στο εσωτερικό του φορτιστή. Μπορεί να υποστείτε ηλεκτροπληξία.



ΠΡΟΣΟΧΗ: Κίνδυνος εγκαυμάτων. Για να ελαττώσετε τον κίνδυνο τραυματισμού, να φορτίζετε μόνο επαναφορτιζόμενες μπαταρίες της DEWALT. Άλλοι τύποι μπαταριών ενδέχεται να εκραγούν προκαλώντας προσωπικό τραυματισμό και ζημιές.



ΠΡΟΣΟΧΗ: Υπό ορισμένες συνθήκες, ενώ ο φορτιστής είναι συνδεδεμένος στην τροφοδοσία, οι εκτεθειμένες επαφές φόρτισης που βρίσκονται στο εσωτερικό του φορτιστή μπορεί να βραχυκυκλωθούν από την ύπαρξη ξένης ύλης. Οι ξένες ύλες αγώγιμης φύσης όπως, ενδεικτικά, το άχυρο σιδήρου, το φύλλο αλουμινίου ή άλλου είδους συσσώρευση μεταλλικών σωματιδίων, πρέπει να διατηρούνται

μακριά από τις υποδοχές του φορτιστή. Να αποσυνδέετε πάντοτε το φορτιστή από την τροφοδοσία όταν δεν υπάρχει μπαταρία στην αντίστοιχη υποδοχή. Να αποσυνδέετε το φορτιστή προτού τον καθαρίσετε.

- **ΜΗΝ προσπαθήσετε να φορτίσετε την μπαταρία με φορτιστές άλλου τύπου εκτός από αυτούς που αναφέρονται στο παρόν εγχειρίδιο.** Ο φορτιστής και η μπαταρία έχουν σχεδιαστεί ειδικά για να λειτουργούν μαζί.
- **Οι φορτιστές αυτοί δεν προορίζονται για άλλη χρήση εκτός από τη φόρτιση των επαναφορτιζόμενων μπαταριών της DEWALT.** Οποιαδήποτε άλλη χρήση ενέχει κίνδυνο πυρκαγιάς ή ηλεκτροπληξίας.
- **Μην εκθέτετε το φορτιστή σε βροχή ή χιόνι.**
- **Όταν αποσυνδέετε το φορτιστή, να τραβάτε το καλώδιο από το φιν και όχι από το ίδιο το καλώδιο.** Κατ' αυτόν τον τρόπο ελαττώνεται ο κίνδυνος φθοράς στο φιν και το καλώδιο.
- **Βεβαιωθείτε ότι το καλώδιο είναι τοποθετημένο έτσι ώστε δεν μπορεί να το πατήσετε, να σκοντάψετε σε αυτό ή να υποστεί άλλου είδους φθορά ή καταπόνηση.**
- **Μη χρησιμοποιείτε προέκταση εκτός εάν είναι απολύτως απαραίτητο.** Η χρήση ακατάλληλης προέκτασης ενέχει κίνδυνο πυρκαγιάς ή ηλεκτροπληξίας.
- **Μην τοποθετείτε κανένα αντικείμενο στο επάνω στο φορτιστή και μην τοποθετείτε το φορτιστή επάνω σε μαλακή επιφάνεια που μπορεί να φράξει τις υποδοχές αερισμού προκαλώντας εσωτερική υπερθέρμανση.** Τοποθετήστε το φορτιστή σε σημείο μακριά από κάθε πηγή θερμότητας. Ο φορτιστής αερίζεται μέσω υποδοχών στο επάνω και το κάτω μέρος του περιβλήματος.
- **Μη χρησιμοποιείτε το φορτιστή όταν υπάρχει φθαρμένο καλώδιο ή φιν.** Φροντίστε για την άμεση αντικατάστασή τους.
- **Μη χρησιμοποιείτε τον φορτιστή εάν υποστεί απότομο χτύπημα, πτώση ή άλλου είδους φθορά με οποιονδήποτε τρόπο.** Φροντίστε για τη μεταφορά του σε εξουσιοδοτημένο κέντρο σέρβις.
- **Μην αποσυρμολογείτε το φορτιστή. Εάν χρειαστεί σέρβις ή επισκευή, φροντίστε για τη μεταφορά του σε εξουσιοδοτημένο κέντρο σέρβις.** Η λανθασμένη

επανασυναρμολόγηση ενέχει κίνδυνο ηλεκτροπληξίας ή πυρκαγιάς.

- **Αποσυνδέετε το φορτιστή από την πρίζα προτού τον καθαρίσετε. Έτσι ελαττώνεται ο κίνδυνος ηλεκτροπληξίας. Η αφαίρεση της μπαταρίας δεν ελαττώνει αυτόν τον κίνδυνο.**
- **ΠΟΤΕ μην επιχειρήσετε να συνδέσετε 2 φορτιστές μαζί.**
- **Ο φορτιστής είναι σχεδιασμένος να λειτουργεί σε τυπικό οικιακό ηλεκτρικό ρεύμα τάσης 230 V. Μην επιχειρήσετε να τον χρησιμοποιήσετε σε οποιαδήποτε άλλη τάση. Αυτό δεν ισχύει για τον φορτιστή αυτοκινήτου.**

ΔΙΑΤΗΡΗΣΤΕ ΑΥΤΕΣ ΤΙΣ ΟΔΗΓΙΕΣ

Φορτιστές

Ο φορτιστής DE9130 δέχεται πακέτα μπαταριών DEWALT NiCd και NiMH τάσης 7,2 έως 18 V.

Ο φορτιστής DE9135 δέχεται πακέτα μπαταριών DEWALT NiCd, NiMH και Li-Ion, τάσης 7,2 έως 18 V.

Οι φορτιστές αυτοί δεν απαιτούν ρύθμιση και έχουν σχεδιαστεί έτσι ώστε η λειτουργία τους να είναι όσο το δυνατό πιο εύκολη.

Διαδικασία Φόρτισης (εικόνα [fig.] 2)



ΚΙΝΔΥΝΟΣ: Κίνδυνος ηλεκτροπληξίας. Στους ακροδέκτες φόρτισης υπάρχει τάση 230 Volt. Μην αγγίζετε με αγώγιμα αντικείμενα. Κίνδυνος ηλεκτροπληξίας.

1. Συνδέστε το φορτιστή (ρ) σε κατάλληλη πρίζα προτού τοποθετήσετε την μπαταρία.
2. Τοποθετήστε την μπαταρία στον φορτιστή. Η κόκκινη φωτεινή ένδειξη (φόρτιση) αναβοσβήνει συνεχόμενα υποδεικνύοντας ότι έχει ξεκινήσει η διαδικασία φόρτισης.
3. Η ολοκλήρωση της φόρτισης υποδεικνύεται όταν η κόκκινη φωτεινή ένδειξη παραμένει αναμμένη συνεχώς. Η μπαταρία είναι πλήρως φορτισμένη και μπορεί να χρησιμοποιηθεί τη δεδομένη στιγμή ή να παραμείνει στο φορτιστή.

ΣΗΜΕΙΩΣΗ: Για να διασφαλιστεί η μέγιστη απόδοση και διάρκεια ζωής των μπαταριών NiCd, NiMH και Li-Ion, φορτίστε την μπαταρία επί τουλάχιστον 10 ώρες πριν από την πρώτη χρήση.

Κύκλος Φόρτισης

Ανατρέξτε στον παρακάτω πίνακα σχετικά με την κατάσταση φόρτισης της μπαταρίας.

Κατάσταση φόρτισης				
Γίνεται φόρτιση	-	-	-	-
Πλήρης φόρτιση	_____			
Καθυστέρηση λόγω θερμής/ ψυχρής μπαταρίας	-	-	-	-
Αντικαταστήστε την μπαταρία	*****			
Πρόβλημα	**	**	**	**

Αυτόματη Ανανέωση

Η λειτουργία αυτόματης ανανέωσης εξισορροπεί ή αντισταθμίζει τις ξεχωριστές κυψέλες μιας μπαταρίας στη μέγιστη χωρητικότητα. Οι μπαταρίες πρέπει να ανανεώνονται κάθε εβδομάδα ή κάθε φορά που η μπαταρία δεν αποδίδει στον ίδιο βαθμό.

Για να ανανεώσετε την μπαταρία, τοποθετήστε την στον φορτιστή ως συνήθως. Αφήστε την επί τουλάχιστον 10 ώρες στον φορτιστή.

Καθυστέρηση Λόγω Θερμής/ Ψυχρής Μπαταρίας

Όταν ο φορτιστής ανιχνεύσει μια πολύ θερμή ή ψυχρή μπαταρία, εκκινεί αυτόματα την καθυστέρηση λόγω θερμής/ ψυχρής μπαταρίας, έως ότου η θερμοκρασία της μπαταρίας προσεγγίσει την κατάλληλη τιμή. Τότε, ο φορτιστής μεταβαίνει αυτόματα στη λειτουργία φόρτισης μπαταρίας. Με τη δυνατότητα αυτή εξασφαλίζεται η μέγιστη διάρκεια ζωής της μπαταρίας.

ΜΟΝΟ ΓΙΑ ΜΠΑΤΑΡΙΕΣ LI-ION

Οι μπαταρίες Li-Ion διαθέτουν ένα ηλεκτρονικό σύστημα προστασίας που προστατεύει την μπαταρία από υπερφόρτωση, υπερθέρμανση και βαθιά εκφόρτιση.

Το εργαλείο απενεργοποιείται αυτόματα όταν ενεργοποιηθεί το ηλεκτρονικό σύστημα προστασίας. Εάν αυτό συμβεί, τοποθετήστε την μπαταρία Li-Ion στον φορτιστή έως ότου φορτιστεί πλήρως.

Σημαντικές Οδηγίες Ασφαλείας Για Κάθε Τύπο Μπαταρίας

Όταν παραγγέλνετε εφεδρικές μπαταρίες, φροντίστε να συμπεριλάβετε τον αριθμό καταλόγου και την τάση.

ΕΛΛΗΝΙΚΑ

Η μπαταρία δεν είναι πλήρως φορτισμένη όταν αφαιρείται από τη συσκευασία της. Προτού χρησιμοποιήσετε την μπαταρία και τον φορτιστή, διαβάστε τις παρακάτω πληροφορίες ασφαλείας. Στη συνέχεια, ακολουθήστε τις διαδικασίες φόρτισης που περιγράφονται.

ΔΙΑΒΑΣΤΕ ΟΛΕΣ ΤΙΣ ΟΔΗΓΙΕΣ

- **Μη φορτίζετε και μη χρησιμοποιείτε την μπαταρία σε εκρηκτικές ατμόσφαιρες, όπως όταν υπάρχουν εύφλεκτα υγρά, αέρια ή σκόνη.** Η τοποθέτηση ή η αφαίρεση της μπαταρίας από τον φορτιστή ενδέχεται να προκαλέσει ανάφλεξη στη σκόνη ή τις αναθυμιάσεις.
- Φορτίζετε τις μπαταρίες αποκλειστικά σε φορτιστές της DEWALT.
- **ΜΗ** ρίχνετε ή βυθίζετε σε νερό ή άλλα υγρά.
- **Μην αποθηκεύετε ή χρησιμοποιείτε το εργαλείο και την μπαταρία σε μέρη όπου η θερμοκρασία μπορεί να προσεγγίσει ή να υπερβεί τους 40° C (105° F) (όπως σε εξωτερικά υπόστεγα ή μεταλλικά κτίσματα το καλοκαίρι).**



ΚΙΝΔΥΝΟΣ: Μην επιχειρήσετε ποτέ να ανοίξετε την μπαταρία για οποιονδήποτε λόγο. Εάν η θήκη της μπαταρίας έχει σπάσει ή έχει υποστεί ζημιά, μην την εισάγετε στον φορτιστή. Μην συνθλίβετε, μη ρίχνετε κάτω και μην καταστρέφετε την μπαταρία. Μην χρησιμοποιείτε την μπαταρία ή τον φορτιστή εάν υποστεί απότομο χτύπημα, πτώση ή εάν πατηθεί από όχημα ή εάν υποστεί άλλου είδους φθορά με οποιονδήποτε τρόπο (π.χ. διάτρηση με καρφί, χτύπημα με σφυρί, πάτημα). Μπορεί να υποστείτε ηλεκτροπληξία. Οι κατεστραμμένες μπαταρίες πρέπει να επιστρέφονται στο κέντρο σέρβις για ανακύκλωση.



ΠΡΟΣΟΧΗ: Όταν δεν χρησιμοποιείτε το εργαλείο, τοποθετήστε το πλάγια σε μια σταθερή επιφάνεια για την αποφυγή του κινδύνου ανατροπής ή πτώσης. Ορισμένα εργαλεία με μπαταρίες μεγάλου μεγέθους μπορούν να σταθούν όρθια επάνω στην μπαταρία, αλλά ανατρέπονται εύκολα.

ΕΙΔΙΚΕΣ ΟΔΗΓΙΕΣ ΑΣΦΑΛΕΙΑΣ ΓΙΑ ΜΠΑΤΑΡΙΕΣ ΝΙΚΕΛΙΟΥ-ΚΑΔΜΙΟΥ (NiCd) Η ΥΔΡΙΔΙΟΥ ΝΙΚΕΛΙΟΥ-ΜΕΤΑΛΛΟΥ (NiMH)

- **Μην αποτεφρώσετε την μπαταρία ακόμη και εάν έχει υποστεί σοβαρή ζημιά ή έχει φθαρεί εντελώς.** Σε περίπτωση πυρκαγιάς, η μπαταρία μπορεί να εκραγεί.
- **Κάτω από ακραίες συνθήκες χρήσης ή θερμοκρασίας, ενδέχεται να παρουσιαστεί μικρή διαρροή υγρού από τις κυψέλες της μπαταρίας.** Αυτό δεν αποτελεί ένδειξη βλάβης. Ωστόσο, εάν υπάρχει ρήξη της εξωτερικής στεγανοποίησης:
 - α. εάν το υγρό της μπαταρίας έρθει σε επαφή με το δέρμα σας, ξεπλύνετε αμέσως με νερό και σαπούνι επί αρκετά λεπτά.
 - β. Εάν το υγρό της μπαταρίας έρθει σε επαφή με τα μάτια σας, ξεπλύνετε με άφθονο καθαρό νερό επί τουλάχιστον 10 λεπτά και ζητήστε ιατρική βοήθεια. **(Σημείωση για τους γιατρούς:** Το υγρό είναι διάλυμα καυστικού καλίου περιεκτικότητας 25–35%.)

ΕΙΔΙΚΕΣ ΟΔΗΓΙΕΣ ΑΣΦΑΛΕΙΑΣ ΓΙΑ ΜΠΑΤΑΡΙΕΣ ΙΟΝΤΟΣ ΛΙΘΙΟΥ (LI-ION)

- **Μην αποτεφρώσετε την μπαταρία ακόμη και εάν έχει υποστεί σοβαρή ζημιά ή έχει φθαρεί εντελώς.** Σε περίπτωση πυρκαγιάς, η μπαταρία μπορεί να εκραγεί. Κατά την καύση μπαταριών ιόντων λιθίου δημιουργούνται τοξικές αναθυμιάσεις και υλικά.
- **Εάν το περιεχόμενο της μπαταρίας έρθει σε επαφή με το δέρμα, ξεπλύνετε αμέσως την περιοχή με ήπιο σαπούνι και νερό.** Εάν το υγρό της μπαταρίας εισέλθει στα μάτια, ξεπλύνετε με άφθονο νερό επί 15 λεπτά ή έως ότου σταματήσει ο ερεθισμός. Εάν η ιατρική βοήθεια είναι απαραίτητη, ο ηλεκτρολύτης της μπαταρίας αποτελείται από ένα μίγμα υγρών οργανικών υδρογονανθράκων και αλάτων λιθίου.
- **Τα περιεχόμενα των κυψελών μιας ανοιχτής μπαταρίας μπορούν να προκαλέσουν ερεθισμό του αναπνευστικού συστήματος.** Αναπνεύστε καθαρό αέρα. Εάν τα συμπτώματα επιμένουν, ζητήστε ιατρική βοήθεια.



ΠΡΟΕΙΔΟΠΟΙΗΣΗ: Κίνδυνος εγκαυμάτων. Το υγρό της μπαταρίας ενδέχεται να είναι εύφλεκτο εάν εκτεθεί σε σπινθήρα ή φλόγα.

Καπάκι Μπαταρίας (εικόνα 2)

Παρέχεται ένα προστατευτικό καπάκι για την κάλυψη των επαφών μιας αποσυνδεδεμένης μπαταρίας. Εάν δεν τοποθετηθεί το προστατευτικό καπάκι, τυχόν χαλαρά μεταλλικά αντικείμενα μπορούν να βραχυκυκλώσουν τις επαφές, προκαλώντας κίνδυνο πυρκαγιάς και καταστροφή στην μπαταρία.

1. Αφαιρέστε το προστατευτικό καπάκι προτού τοποθετήσετε την μπαταρία στο φορτιστή ή στο εργαλείο.
2. Τοποθετήστε το προστατευτικό καπάκι στις επαφές αμέσως μόλις αφαιρέσετε την μπαταρία από τον φορτιστή ή το εργαλείο.



ΠΡΟΕΙΔΟΠΟΙΗΣΗ: Βεβαιωθείτε ότι έχει τοποθετηθεί το προστατευτικό καπάκι προτού αποθηκεύσετε ή μεταφέρετε μια αποσυνδεδεμένη μπαταρία.

Μπαταρία

ΤΥΠΟΣ ΜΠΑΤΑΡΙΑΣ

Το DC628 λειτουργεί με πακέτα μπαταριών των 18 V.

ΣΗΜΕΙΩΣΗ: ΜΗ ΧΡΗΣΙΜΟΠΟΙΗΣΕΤΕ ΤΗ ΣΥΜΠΑΓΟΥΣ ΜΕΓΕΘΟΥΣ ΜΠΑΤΑΡΙΑ ΛΙΘΙΟΥ DE9181 18V ΣΤΟ DC628, γιατί αυτό μπορεί να προκαλέσει ζημιά στο εργαλείο και τη μπαταρία και διαλείπουσα λειτουργία του εργαλείου.

Συστάσεις Για Την Αποθήκευση

1. Το καλύτερο μέρος αποθήκευσης είναι ένα δροσερό και στεγνό μέρος, μακριά από το άμεσο ηλιακό φως και την υπερβολική ζέση ή κρύο. Για βέλτιστη απόδοση και διάρκεια ζωής, αποθηκεύετε τις μπαταρίες σε θερμοκρασία δωματίου όταν δεν τις χρησιμοποιείτε.

ΣΗΜΕΙΩΣΗ: Οι μπαταρίες Li-Ion πρέπει να είναι πλήρως φορτισμένες όταν αποθηκεύονται.

2. Η μακροχρόνια αποθήκευση δεν θα προξενήσει βλάβη στην μπαταρία ή το φορτιστή. Υπό κατάλληλες συνθήκες, η αποθήκευση μπορεί να διαρκέσει για έως και 5 έτη.

Ετικέτες Στο Φορτιστή Και Την Μπαταρία

Εκτός από τα εικονογράμματα που χρησιμοποιούνται στο παρόν εγχειρίδιο, στις ετικέτες του φορτιστή και της μπαταρίας εμφανίζονται τα ακόλουθα εικονογράμματα:



Διαβάστε το εγχειρίδιο οδηγιών πριν από τη χρήση.



Φόρτιση μπαταρίας.



Φορτισμένη μπαταρία.



Ελαττωματική μπαταρία.



Καθυστέρηση λόγω θερμής/ ψυχρής μπαταρίας.



Μην αγγίζετε με αγώγιμα αντικείμενα.



Μη φορτίζετε κατεστραμμένες μπαταρίες.



Να χρησιμοποιείται αποκλειστικά με μπαταρίες DEWALT. Άλλοι τύποι μπαταριών ενδέχεται να εκραγούν, προκαλώντας προσωπικό τραυματισμό και ζημιές.



Να μην εκτίθεται σε νερό.



Φροντίστε για την άμεση αντικατάσταση τυχόν ελαττωματικών καλωδίων.



Η φόρτιση να γίνεται μόνο σε θερμοκρασία από 4 °C έως 40 °C.



Απορρίψτε την μπαταρία με φιλικό προς το περιβάλλον τρόπο.



Μην αποτεφρώνετε τις μπαταρίες NiMH, NiCd+ και Li-Ion.



Φορτίζει μπαταρίες NiMH και NiCd.



Φορτίζει μπαταρίες Li-Ion.



Ανατρέξτε στα τεχνικά δεδομένα για το χρόνο φόρτισης.

Περιεχόμενα Συσκευασίας

Στη συσκευασία περιέχεται:

- 1 καρφωτικό πιστολέτο
- 1 φορτιστή
- 2 πακέτα μπαταριών
- 1 ζευγάρι γυαλιά ασφαλείας
- 1 κουτί kit (μόνο για τα μοντέλα K)
- 1 εγχειρίδιο οδηγιών
- 1 σχηματικό σε μεγέθυνση

ΣΗΜΕΙΩΣΗ: Οι μπαταρίες και οι φορτιστές δεν περιλαμβάνονται με τα μοντέλα της σειράς N.

- Ελέγξτε για τυχόν ζημιές στο εργαλείο, στα τμήματα ή τα παρελκόμενα, οι οποίες μπορεί να συνέβησαν κατά τη διάρκεια της μεταφοράς.
- Πριν από τη χρήση, αφιερώστε χρόνο για να διαβάσετε προσεκτικά και να κατανοήσετε το παρόν εγχειρίδιο.

Περιγραφή (εικόνα 1, 2)



ΠΡΟΕΙΔΟΠΟΙΗΣΗ: Μην τροποποιήσετε ποτέ το ηλεκτρικό εργαλείο ή οποιοδήποτε τμήμα του. Μπορεί να προκληθεί βλάβη ή προσωπικός τραυματισμός.

- α. Διακόπτης σκανδάλης
- β. Εξάρτημα ενεργοποίησης επαφής
- γ. “Μάνταλο” απεμπλοκής
- δ. Κάννη
- ε. Φώτα / ένδειξη χαμηλής τάσης μπαταριών
- στ. Αναστρεφόμενο άγκιστρο ζώνης
- ζ. Εξάρτημα συγκράτησης άκρου χωρίς ένδειξη
- η. Ωθητής καρφιών
- ι. Γεμιστήρα
 - ι. Διακόπτης επιλογής λειτουργίας
- ια. Τροχίσκος ρύθμισης βάθους
- ιβ. Απασφάλιση άκρου ενεργοποίησης επαφής
- ιβ. Απασφάλιση άκρου ενεργοποίησης επαφής
- ιδ. Πακέτο μπαταριών
- ιε. Κουμπιά απελευθέρωσης μπαταρίας
- ιστ. Φορτιστής
- ιζ. Ένδειξη φόρτισης (κόκκινη))
- ιη. Προστατευτικό κάλυμμα μπαταριών

ΠΡΟΒΛΕΠΟΜΕΝΗ ΧΡΗΣΗ

Το καρφωτικό μπαταρίας DC628 έχει σχεδιαστεί για κάρφωμα καρφιών σε ξύλινα τεμάχια εργασίας.

Να μη χρησιμοποιείται υπό υγρές συνθήκες ή με την παρουσία εύφλεκτων υγρών ή αερίων.

Το καρφωτικό μπαταρίας DC628 είναι επαγγελματικό ηλεκτρικό εργαλείο.

Μην αφήνετε παιδιά να έρχονται σε επαφή με το εργαλείο. Απαιτείται επίβλεψη όταν το εργαλείο το χρησιμοποιούν άπειροι χρήστες.

Ηλεκτρική Ασφάλεια

Ο ηλεκτρικός κινητήρας έχει σχεδιαστεί για λειτουργία μόνο σε μία τάση. Ελέγχετε πάντοτε εάν η τάση της μπαταρίας ανταποκρίνεται στην τάση που αναγράφεται στην πινακίδα με τα δεδομένα. Επίσης, βεβαιωθείτε ότι η τάση του φορτιστή αντιστοιχεί στην τάση του ηλεκτρικού δικτύου.



Ο φορτιστής της DEWALT διαθέτει διπλή μόνωση σύμφωνα με το πρότυπο EN 60335. Κατά συνέπεια, δεν απαιτείται καλώδιο γείωσης.

Εάν το καλώδιο τροφοδοσίας υποστεί βλάβη, πρέπει να αντικατασταθεί από ειδικά διαμορφωμένο καλώδιο που διατίθεται μέσω της υπηρεσίας εξυπηρέτησης της DEWALT.

Χρήση Προέκτασης

Δεν πρέπει να χρησιμοποιούνται προεκτάσεις εκτός και αν είναι απολύτως απαραίτητο. Χρησιμοποιήστε εγκεκριμένη προέκταση, κατάλληλη για την είσοδο ρεύματος του φορτιστή σας (ανατρέξτε στα τεχνικά δεδομένα). Το ελάχιστο μέγεθος του αγωγού είναι 1 mm², ενώ το μέγιστο μήκος είναι 30 m.

Όταν χρησιμοποιείτε καλώδιο σε ρολό, να ξετυλίγετε πάντοτε το καλώδιο εντελώς.

ΣΥΝΑΡΜΟΛΟΓΗΣΗ ΚΑΙ ΡΥΘΜΙΣΕΙΣ



ΠΡΟΕΙΔΟΠΟΙΗΣΗ: Πριν από τη συναρμολόγηση και τη ρύθμιση, να αφαιρείτε πάντοτε την μπαταρία. Να απενεργοποιείτε πάντοτε το εργαλείο προτού τοποθετήσετε ή αφαιρέσετε την μπαταρία.



ΠΡΟΕΙΔΟΠΟΙΗΣΗ: Να χρησιμοποιείτε μπαταρίες και φορτιστές αποκλειστικά της DEWALT.

Τοποθέτηση Και Αφαίρεση Της Μπαταρίας Από Το Εργαλείο (εικόνα 1)



ΠΡΟΕΙΔΟΠΟΙΗΣΗ: Για να ελαττώσετε τον κίνδυνο σοβαρού προσωπικού τραυματισμού, απενεργοποιείτε το εργαλείο και αποσυνδέετε την μπαταρία πριν από την πραγματοποίηση τυχόν ρυθμίσεων ή την τοποθέτηση/αφαίρεση προσαρτημάτων ή παρελκόμενων. Η τυχαία εκκίνηση μπορεί να προκαλέσει τραυματισμό.

ΣΗΜΕΙΩΣΗ: Βεβαιωθείτε ότι η μπαταρία (n) είναι πλήρως φορτισμένη.

ΤΟΠΟΘΕΤΗΣΗ ΤΗΣ ΜΠΑΤΑΡΙΑΣ ΣΤΗ ΧΕΙΡΟΛΑΒΗ ΤΟΥ ΕΡΓΑΛΕΙΟΥ

1. Ευθυγραμμίστε την εγκοπή στο εσωτερικό της χειρολαβής του εργαλείου με την μπαταρία (εικ. 1).
2. Μετακινήστε την μπαταρία σταθερά στη χειρολαβή έως ότου ακούσετε τον ήχο κλικ που υποδηλώνει ότι η μπαταρία ασφάλισε στη θέση της.

ΑΦΑΙΡΕΣΗ ΤΗΣ ΜΠΑΤΑΡΙΑΣ ΑΠΟ ΤΟ ΕΡΓΑΛΕΙΟ

1. Πιέστε τα κουμπιά απελευθέρωσης (o) και τραβήξτε προσεκτικά την μπαταρία από τη χειρολαβή του εργαλείου.
2. Τοποθετήστε την μπαταρία στο φορτιστή, όπως περιγράφεται στην ενότητα για το φορτιστή στο παρόν εγχειρίδιο.

Ένδειξη Χαμηλής Τάσης Μπαταριών (εικόνα 1)

Η ένδειξη χαμηλής τάσης μπαταριών αποτελεί ενσωματωμένο χαρακτηριστικό των φώτων (e). Θα αναβοσβήσει 4 φορές για να καθορίσει ότι το πακέτο μπαταριών πρέπει να επαναφορτιστεί και το εργαλείο θα απενεργοποιηθεί αυτόματα.

Απενεργοποιήστε (θέση off) το εργαλείο και βγάλτε το πακέτο μπαταριών (n) για να το φορτίσετε μόλις αρχίσει να αναβοσβήνει η ενδεικτική λυχνία.

Το εργαλείο θα παραμείνει σε κατάσταση μη λειτουργίας για όσο καιρό βρίσκεται συνδεδεμένο σ' αυτό ένα πακέτο μπαταριών χαμηλής τάσης.

Προσάρτηση Των Αγκίστρων Ζώνης (εικόνα 3)

Το άγκιστρο ζώνης μπορεί να προσαρτηθεί σε οποιαδήποτε πλευρά του εργαλείου ή να αφαιρεθεί εάν δεν είναι επιθυμητό.

1. Εισάγετε το άγκιστρο ζώνης (f) στην οπή προσαρμογής στο πλάι του ηλεκτρικού εργαλείου.
2. Περάστε τη βίδα (s) μέσω της οπής προσαρμογής στην αντίθετη πλευρά. Σφίξτε τη βίδα.

Φόρτωση Του Εργαλείου (εικόνα 4)

Το εργαλείο μπορεί να φορτωθεί με οποιαδήποτε από τις παρακάτω μεθόδους.

ΜΕΘΟΔΟΣ ΦΟΡΤΩΣΗΣ ΚΑΙ ΑΠΟΣΠΑΣΗΣ (ΕΙΚΟΝΑ 4)

1. Εισάγετε τους συνδετήρες στο πίσω μέρος του γεμιστήρα (i).
2. Τραβήξτε τον ωθητήρα καρφιών (h) προς τα πίσω έως ότου το ελατήριο καρφιών πέσει πίσω από τα καρφιά.
3. Απελευθερώστε τον ωθητήρα.

ΜΕΘΟΔΟΣ ΚΛΕΙΔΩΜΑΤΟΣ ΚΑΙ ΦΟΡΤΩΣΗΣ

1. Εισάγετε τους συνδετήρες στο πίσω μέρος του γεμιστήρα (i).
2. Τραβήξτε τον ωθητήρα καρφιών (h) προς τα πίσω έως ότου το ελατήριο καρφιών πέσει πίσω από τα καρφιά.
3. Απελευθερώστε τον ωθητήρα.

ΕΚΚΕΝΩΣΗ ΤΟΥ ΕΡΓΑΛΕΙΟΥ

1. Ασφαλίστε τον ωθητήρα καρφιών (h) στην πίσω θέση.
2. Αφαιρέστε τα καρφιά από τη γεμιστήρα (i).

Ρύθμιση Του Βάθους Καρφώματος (εικόνα 5)

Με τη χρήση του τροχίσκου ρύθμισης βάθους, μπορείτε να ρυθμίσετε το βάθος καρφώματος του καρφιού με βάση τον τύπο συνδετήρα που χρησιμοποιείτε.

1. Για κάρφωμα μικρότερου βάθους, περιστρέψτε τον τροχίσκο ρύθμισης βάθους (k) αριστερόστροφα. Υπάρχουν έξι ρυθμίσεις βάθους. Η ρύθμιση με την ένδειξη 1 έχει το

ΕΛΛΗΝΙΚΑ

μικρότερο βάθος κι αυτή με τη ρύθμιση 6 έχει το μεγαλύτερο βάθος.

2. Για βαθύτερη διείσδυση ενός καρφιού, περιστρέψτε τον τροχίσκο ρύθμισης βάθους (κ) δεξιόστροφα.

Επιλογή Λειτουργίας (εικόνα 1)

Για επιλογή της λειτουργίας διαδοχικού καρφώματος, βάλτε το διακόπτη επιλογής λειτουργίας (j) στο εικονίδιο του ενός καρφιού (/).

Για επιλογή της λειτουργίας διαδοχικού καρφώματος, βάλτε το διακόπτη επιλογής λειτουργίας (j) στο εικονίδιο του ενός καρφιού (//).

Απασφάλιση Άκρου Ενεργοποίησης Επαφής (εικόνα 6)

Αυτό το εργαλείο είναι εξοπλισμένο με λειτουργία απασφάλισης άκρου ενεργοποίησης επαφής

(l) που αποτρέπει την εκτόξευση καρφιού από το εργαλείο.

Για ενεργοποίηση της απασφάλισης άκρου ενεργοποίησης επαφής, ωθήστε το διακόπτη προς τα κάτω.

Για απελευθέρωση της απασφάλισης άκρου ενεργοποίησης επαφής (l), τραβήξτε το διακόπτη προς τα πάνω.



ΠΡΟΕΙΔΟΠΟΙΗΣΗ: Βεβαιωθείτε ότι η απασφάλιση άκρου ενεργοποίησης επαφής (l) είναι ενεργοποιημένη και ότι το πακέτο μπαταριών έχει αφαιρεθεί πριν την πραγματοποίηση οποιωνδήποτε ρυθμίσεων ή όταν το εργαλείο δεν πρόκειται να χρησιμοποιηθεί άμεσα.

Άκρο Χωρίς Ένδειξη (εικόνα 1)

Τοποθετήστε το άκρο χωρίς ένδειξη (m) στο άκρο ενεργοποίησης επαφής (b) όταν το εργαλείο χρησιμοποιείται σε ξύλο.

Αποθηκεύστε το άκρο χωρίς ένδειξη στο εξάρτημα συγκράτησης (g) όταν δεν πρόκειται να χρησιμοποιηθεί.



ΠΡΟΕΙΔΟΠΟΙΗΣΗ: Βεβαιωθείτε ότι έχει ενεργοποιηθεί η απασφάλιση άκρου ενεργοποίησης επαφής (l) και

ότι το πακέτο μπαταριών έχει αφαιρεθεί πριν την εγκατάσταση ή την αφαίρεση του άκρου χωρίς ένδειξη.

Φώτα (εικόνα 1)

Αυτό το εργαλείο διαθέτει φώτα (e) σε κάθε του πλευρά. Τα φώτα θα ανάψουν μόλις εισάγετε το πακέτο μπαταριών και μετά την ενεργοποίηση της σκανδάλης ή την απελευθέρωση του άκρου ενεργοποίησης επαφής. Τα φώτα θα σβήσουν αυτόματα μετά από 10 δευτερόλεπτα χωρίς λειτουργία. Τα φώτα λειτουργούν επίσης ως ένδειξη χαμηλής τάσης μπαταριών και ως ένδειξη εμπλοκής καρφιού. Για περισσότερες λεπτομέρειες, αναφερθείτε στις παραγράφους Ένδειξη χαμηλής τάσης μπαταριών ή Αφαίρεση μπλοκαρισμένου καρφιού.



ΠΡΟΕΙΔΟΠΟΙΗΣΗ: Τα φώτα προορίζονται για το φωτισμό της επιφάνειας εργασίας. Μη χρησιμοποιείτε τα φώτα ως τη μόνη πηγή φωτισμού.

ΛΕΙΤΟΥΡΓΙΑ

Οδηγίες Χρήσης



ΠΡΟΕΙΔΟΠΟΙΗΣΗ: Να τηρείτε πάντοτε τις οδηγίες ασφαλείας και τις ισχύουσες ρυθμίσεις.



ΠΡΟΕΙΔΟΠΟΙΗΣΗ: Για να ελαττώσετε τον κίνδυνο σοβαρού προσωπικού τραυματισμού, απενεργοποιείτε το εργαλείο και αποσυνδέετε το από την τροφοδοσία, πριν από την πραγματοποίηση τυχόν ρυθμίσεων ή την τοποθέτηση/αφαίρεση προσαρτημάτων ή παρελκόμενων.

Κατάλληλη Θέση Χεριών (εικόνα 1, 9)



ΠΡΟΕΙΔΟΠΟΙΗΣΗ: Για να ελαττώσετε τον κίνδυνο προσωπικού τραυματισμού, να χρησιμοποιείτε ΠΑΝΤΟΤΕ την κατάλληλη θέση των χεριών, όπως φαίνεται.



ΠΡΟΕΙΔΟΠΟΙΗΣΗ: Για να ελαττώσετε τον κίνδυνο προσωπικού τραυματισμού, ΠΑΝΤΟΤΕ να κρατάτε καλά το εργαλείο για να είστε προετοιμασμένοι σε περίπτωση ξαφνικής αντίδρασης.

Για τη σωστή τοποθέτηση των χεριών απαιτείται ένα χέρι στην κύρια λαβή (t) όπως δείχνει η εικόνα.

Προετοιμασία Του Εργαλείου (εικόνα 7)

1. Αφαιρέστε όλα τα καρφιά από το γεμιστήρα.
2. Ασφαλίστε τον ωθητήρα καρφιών (h) στην πίσω θέση.
3. Ελέγξτε για να βεβαιωθείτε ότι το άκρο ενεργοποίησης επαφής (b) και ο ωθητής καρφιών μπορούν να μετακινηθούν ελεύθερα.
4. Επαναφορτώστε τα καρφιά στο γεμιστήρα.



ΠΡΟΕΙΔΟΠΟΙΗΣΗ: Μην χρησιμοποιείτε το εργαλείο εάν το άκρο ενεργοποίησης επαφής ή ο ωθητής καρφιών δεν μπορούν να μετακινηθούν ελεύθερα.

ΠΡΟΣΟΧΗ: Μην ψεκάζετε ΠΟΤΕ και μην χρησιμοποιείτε λιπαντικά ή καθαριστικούς διαλύτες σε εσωτερικά τμήματα του εργαλείου. Αυτό θα επηρεάσει σε μεγάλο βαθμό τη διάρκεια ζωής και απόδοση του εργαλείου.

Ενεργοποίηση Του Εργαλείου (εικόνα 1)

Το εργαλείο μπορεί να λειτουργήσει με δύο τρόπους λειτουργίας: τη λειτουργία διαδοχικού καρφώματος, ή τη λειτουργία κρουστικού καρφώματος.

ΛΕΙΤΟΥΡΓΙΑ ΔΙΑΔΟΧΙΚΟΥ ΚΑΡΦΩΜΑΤΟΣ

Η λειτουργία διαδοχικού καρφώματος χρησιμοποιείται για διακοπτόμενο κάρφωμα, όταν απαιτείται πολύ προσεκτική και ακριβής τοποθέτηση.

1. Με τη χρήση του διακόπτη επιλογής λειτουργίας (j), επιλέξτε τη λειτουργία διαδοχικού καρφώματος.
2. Απελευθερώστε την απασφάλιση άκρου ενεργοποίησης επαφής (l).
3. Ωθήστε το άκρο ενεργοποίησης επαφής στην επιφάνεια εργασίας.
4. Πιέστε το διακόπτη της σκανδάλης (a) για ενεργοποίηση του εργαλείου. Κάθε πίεση της σκανδάλης με το άκρο ενεργοποίησης επαφής ωθούμενο στην επιφάνεια εργασίας, θα καρφώσει ένα καρφί.

ΚΡΟΥΣΤΙΚΗ ΛΕΙΤΟΥΡΓΙΑ

Η κρουστική λειτουργία χρησιμοποιείται για ταχύ κάρφωμα σε επίπεδες, ακίνητες επιφάνειες.

1. Απελευθερώστε την απασφάλιση άκρου ενεργοποίησης επαφής (l).
2. Με τη χρήση του διακόπτη επιλογής λειτουργίας (j), επιλέξτε τη λειτουργία διαδοχικού καρφώματος.
3. Για κάρφωμα ενός καρφιού, χρησιμοποιήστε το εργαλείο όπως περιγράφεται για διακοπτόμενη λειτουργία:

α. Ωθήστε το άκρο ενεργοποίησης επαφής (b) στην επιφάνεια εργασίας.

β. Πιέστε το διακόπτη της σκανδάλης (a) για ενεργοποίηση του εργαλείου. Κάθε πίεση της σκανδάλης με το άκρο ενεργοποίησης επαφής ωθούμενο στην επιφάνεια εργασίας, θα καρφώσει ένα καρφί.

4. Για κάρφωμα περισσότερων από ένα καρφιών, πιέστε και κρατήστε πιεσμένη τη σκανδάλη (a) και κατόπιν ωθήστε το άκρο ενεργοποίησης επαφής (b) επαναλαμβανόμενα στην επιφάνεια εργασίας.



ΠΡΟΕΙΔΟΠΟΙΗΣΗ: Μην κρατάτε τη σκανδάλη πατημένη όταν δεν είναι σε χρήση το εργαλείο. Όταν το εργαλείο δεν είναι σε χρήση, διατηρείτε την ασφάλεια εμπλοκής ενεργοποιητή επαφής (l) στην ασφαλισμένη θέση για να εμποδίσετε αθέλητη ενεργοποίηση.

Αφαίρεση Μπλοκαρισμένου Καρφιού (εικόνα 1, 8)

Εάν εμπλακεί κάποιο καρφί στο άκρο καρφώματος, τα φώτα (e) θα αναβοσβήνουν συνεχώς.

1. Αφαιρέστε το πακέτο μπαταριών (n).
2. Απελευθερώστε την απασφάλιση άκρου ενεργοποίησης επαφής (l).
3. Ασφαλίστε τον ωθητήρα στη θέση του.
4. Αφαιρέστε όλα τα καρφιά από το γεμιστήρα.
5. Απελευθερώστε το μάνταλο απεμπλοκής (c) στο επάνω μέρος του άκρου καρφώματος.
6. Συμπύξτε την κάννη (d) έτσι ώστε να εκτεθεί το καρφί που έχει εμπλακεί.
7. Αφαιρέστε το καρφί, με τη χρήση τανάλιας εάν είναι αναγκαίο.
8. Εάν η λεπίδα καρφώματος είναι στην κάτω θέση, εισάγετε ένα κατασβίδι στο άκρο

ΕΛΛΗΝΙΚΑ

καρφώματος και ωθήστε τη λεπίδα πίσω στη θέση της.

9. Χαμηλώστε την κάννη πίσω στη θέση της.
10. Ασφαλίστε το μάνταλο απεμπλοκής.

Εάν τα καρφιά εμπλέκονται συχνά στο άκρο καρφώματος, φροντίστε για την επισκευή του εργαλείου από εξουσιοδοτημένο κέντρο συντήρησης της DEWALT.

ΣΥΝΤΗΡΗΣΗ

Το ηλεκτρικό εργαλείο της DEWALT σχεδιάστηκε για να λειτουργεί επί μεγάλο χρονικό διάστημα με ελάχιστη συντήρηση. Η συνεχής ικανοποιητική λειτουργία εξαρτάται από τη σωστή φροντίδα του εργαλείου και τον τακτικό καθαρισμό.



ΠΡΟΕΙΔΟΠΟΙΗΣΗ: Για να ελαττώσετε τον κίνδυνο σοβαρού προσωπικού τραυματισμού, απενεργοποιείτε το εργαλείο και αποσυνδέετε την μπαταρία πριν από την πραγματοποίηση τυχόν ρυθμίσεων ή την τοποθέτηση/αφαίρεση προσαρτημάτων ή παρελκόμενων. Η τυχαία εκκίνηση μπορεί να προκαλέσει τραυματισμό.

Ο φορτιστής δεν μπορεί να επιδιορθωθεί. Δεν υπάρχουν στο εσωτερικό του φορτιστή τμήματα που μπορούν να επιδιορθωθούν από τον χρήστη.



Λίπανση

Αυτό το εργαλείο δεν απαιτεί λίπανση.

ΣΗΜΕΙΩΣΗ: Μη λιπαίνετε το εργαλείο, μια και αυτό θα προκαλέσει ζημιά στα εσωτερικά του εξαρτήματα.



Καθαρισμός



ΠΡΟΕΙΔΟΠΟΙΗΣΗ: Για την αφαίρεση ρύπων και σκόνης, χρησιμοποιήστε ξηρό αέρα κάθε φορά που διαπιστώνετε συγκέντρωση σκόνης εντός και γύρω από τις θυρίδες αερισμού. Όταν εκτελείτε αυτή τη διαδικασία, να φοράτε εγκεκριμένο προστατευτικό για τα μάτια και εγκεκριμένη μάσκα για τη σκόνη.



ΠΡΟΕΙΔΟΠΟΙΗΣΗ: Μη χρησιμοποιείτε ποτέ διαλύτες ή άλλες ισχυρές χημικές ουσίες για τον καθαρισμό των μη μεταλλικών τμημάτων του εργαλείου. Αυτές οι χημικές ουσίες μπορούν να υποβαθμίσουν την ποιότητα των υλικών που χρησιμοποιούνται σε αυτά τα τμήματα. Χρησιμοποιείτε ένα πανί που έχει εμποτιστεί μόνο σε νερό και ήπιο σαπούνι. Μην επιτρέψετε ποτέ την εισροή τυχόν υγρών στο εσωτερικό του εργαλείου. Μη βυθίσετε ποτέ οποιοδήποτε τμήμα του εργαλείου σε υγρό.

ΟΔΗΓΙΕΣ ΚΑΘΑΡΙΣΜΟΥ ΤΟΥ ΦΟΡΤΙΣΤΗ



ΠΡΟΕΙΔΟΠΟΙΗΣΗ: Κίνδυνος ηλεκτροπληξίας. Αποσυνδέετε το φορτιστή από την πρίζα AC προτού τον καθαρίσετε. Τυχόν βρωμιές και γράσο μπορούν να αφαιρεθούν από το εξωτερικό μέρος του φορτιστή χρησιμοποιώντας ένα πανί ή μια μαλακή, μη μεταλλική, βούρτσα. Μη χρησιμοποιείτε νερό ή άλλα διαλύματα καθαρισμού.

Προαιρετικά Παρελκόμενα



ΠΡΟΕΙΔΟΠΟΙΗΣΗ: Επειδή με το προϊόν αυτό δεν έχουν δοκιμαστεί άλλα παρελκόμενα εκτός από αυτά που διατίθενται από την DEWALT, η χρήση τυχόν τέτοιων παρελκόμενων με το εργαλείο αυτό μπορεί να είναι επικίνδυνη. Για να ελαττώσετε τον κίνδυνο τραυματισμού, πρέπει να χρησιμοποιείτε μόνο παρελκόμενα που συνιστώνται από την DEWALT.

Για περισσότερες πληροφορίες σχετικά με τα κατάλληλα παρελκόμενα, συμβουλευτείτε τον αντιπρόσωπο με τον οποίο συνεργάζεστε.

Επίλυση Προβλημάτων

Εάν το ηλεκτρικό εργαλείο δεν λειτουργεί σωστά, ακολουθήστε τις παρακάτω οδηγίες. Εάν αυτό δεν επιλύσει το όποιο πρόβλημα, παρακαλούμε επικοινωνήστε με τον αντιπρόσωπο συντήρησης.

Το ηλεκτρικό εργαλείο δεν λειτουργεί

Τα φώτα δεν ανάβουν

- Αντικαταστήστε το πακέτο μπαταριών.

- Απελευθερώστε την απασφάλιση άκρου ενεργοποίησης επαφής.
- Αφαιρέστε το πακέτο μπαταριών, περιμένετε για τουλάχιστον 3 δευτερόλεπτα, κατόπιν εισάγετέ το και πάλι.

Τα φώτα είναι αναμμένα, αλλά το μοτέρ δεν λειτουργεί

- Απελευθερώστε τη σκανδάλη ή το άκρο ενεργοποίησης επαφής και πιέστε και πάλι.
- Απελευθερώστε την απασφάλιση άκρου ενεργοποίησης επαφής.

Τα φώτα είναι αναμμένα και το μοτέρ λειτουργεί

- Παρακαλούμε επικοινωνήστε με τον αντιπρόσωπο συντήρησης.

Το ηλεκτρικό εργαλείο δεν καρφώνει συνδετήρες

- Φορτώστε συνδετήρες στο γεμιστήρα.
- Βεβαιωθείτε ότι χρησιμοποιείτε τους συνδετήρες του καθορισμένου τύπου.
- Καθαρίστε το άκρο καρφώματος.
- Καθαρίστε το γεμιστήρα.

Το ηλεκτρικό εργαλείο δεν καρφώνει πλήρως τους συνδετήρες

- Αφαιρέστε τα καρφιά.
- Αφαιρέστε το πακέτο μπαταριών, περιμένετε για τουλάχιστον 5 δευτερόλεπτα, κατόπιν εισάγετέ το και πάλι.
- Πιέστε τη σκανδάλη μία φορά για να επανέλθει το εργαλείο σε αρχική κατάσταση λειτουργίας.
- Ρυθμίστε το βάθος καρφώματος.
- Επιλέξτε το κατάλληλο υλικό ή μήκος συνδετήρα.

Έχουν εμπλακεί συνδετήρες στο εργαλείο

- Βεβαιωθείτε ότι χρησιμοποιείτε τους συνδετήρες του καθορισμένου τύπου.
- Επιλέξτε το κατάλληλο υλικό ή μήκος συνδετήρα.
- Αντικαταστήστε το πακέτο μπαταριών.
- Καθαρίστε το άκρο καρφώματος.
- Καθαρίστε το γεμιστήρα.

Για Την Προστασία Του Περιβάλλοντος



Ξεχωριστή συλλογή. Αυτό το προϊόν δεν πρέπει να απορρίπτεται μαζί με τα συνήθη οικιακά απορρίμματα.

Εάν διαπιστώσετε κάποια μέρα ότι το προϊόν σας της DEWALT χρειάζεται αντικατάσταση, ή εάν δεν το χρειάζεστε πια, μην το απορρίψετε μαζί με τα οικιακά απορρίμματα. Τοποθετήστε αυτό το προϊόν σε ειδικό κάδο για ξεχωριστή συλλογή.



Η ξεχωριστή συλλογή χρησιμοποιημένων προϊόντων και συσκευασιών επιτρέπει την ανακύκλωση και επαναχρησιμοποίηση των υλικών. Η επαναχρησιμοποίηση των ανακυκλωμένων υλικών βοηθά στην αποφυγή της μόλυνσης του περιβάλλοντος και ελαττώνει τη ζήτηση πρώτων υλών.

Οι τοπικοί κανονισμοί μπορεί να προβλέπουν την ξεχωριστή συλλογή ηλεκτρικών προϊόντων από τα νοικοκυριά σε δημοτικά κέντρα συλλογής απορριμμάτων ή από τον αντιπρόσωπο όταν αγοράζετε ένα νέο προϊόν.

Η DEWALT διαθέτει εγκατάσταση για τη συλλογή και ανακύκλωση των προϊόντων DEWALT όταν φτάσουν στο τέλος του ωφέλιμου χρόνου ζωής τους. Για να εκμεταλλευτείτε αυτή την υπηρεσία, παρακαλούμε επιστρέψτε το προϊόν σας σε οποιονδήποτε εξουσιοδοτημένο αντιπρόσωπο σέρβις, ο οποίος θα το συλλέξει εκ μέρους μας.

Μπορείτε να βρείτε τη διεύθυνση του πλησιέστερου εξουσιοδοτημένου αντιπροσώπου σέρβις μέσω επικοινωνίας με το τοπικό γραφείο της DEWALT, στη διεύθυνση που αναφέρεται στο παρόν εγχειρίδιο. Εναλλακτικά, μια λίστα με τους εξουσιοδοτημένους αντιπροσώπους σέρβις της DEWALT καθώς και πλήρη στοιχεία και πρόσωπα επικοινωνίας με την υπηρεσία εξυπηρέτησης μετά την πώληση που διαθέτουμε, υπάρχουν στο διαδίκτυο στη διεύθυνση: www.2helpU.com.



Επαναφορτιζόμενη μπαταρία

Αυτή η μεγάλης χρονικής διάρκειας μπαταρία πρέπει να επαναφορτίζεται όταν δεν παρέχει επαρκή ισχύ για εργασίες που πραγματοποιούνταν εύκολα σε προγενέστερο χρόνο. Στο τέλος της τεχνικής διάρκειας ζωής της, απορρίψτε την μπαταρία με φιλικό προς το περιβάλλον τρόπο.

- Αφήστε την μπαταρία να αποφορτιστεί εντελώς και στη συνέχεια, αφαιρέστε την από το εργαλείο.
- Οι κυψέλες ιόντος λιθίου, NiCd και NiMH είναι ανακυκλώσιμες. Παραδώστε τις στον αντιπρόσωπο με τον οποίο συνεργάζεστε ή σε τοπικό σταθμό ανακύκλωσης. Οι μπαταρίες που συλλέγονται είτε ανακυκλώνονται είτε απορρίπτονται με κατάλληλο τρόπο.

ΕΓΓΥΗΣΗ

Η DEWALT έχει εμπιστοσύνη στην ποιότητα των προϊόντων της και προσφέρει μια εξαιρετική εγγύηση για τους επαγγελματίες χρήστες του προϊόντος. Η παρούσα δήλωση εγγύησης αποτελεί προσθήκη και δεν βλάπτει κατά κανέναν τρόπο τα δικαιώματα βάσει σύμβασης που έχετε ως επαγγελματίας χρήστης ή τα νόμιμα δικαιώματά σας ως ιδιώτης, μη επαγγελματίας, χρήστης. Η παρούσα εγγύηση ισχύει εντός των περιοχών δικαιοδοσίας των κρατών μελών της Ευρωπαϊκής Ένωσης και της Ευρωπαϊκής Ζώνης Ελευθέρων Συναλλαγών.

• ΕΓΓΥΗΣΗ ΙΚΑΝΟΠΟΙΗΣΗΣ 30 ΗΜΕΡΩΝ ΧΩΡΙΣ ΚΙΝΔΥΝΟ •

Εάν δεν μείνετε πλήρως ικανοποιημένοι από την απόδοση του εργαλείου DEWALT, απλώς επιστρέψτε το εντός 30 ημερών, πλήρες όπως αγοράστηκε με όλα τα τμήματα και εξαρτήματά του, στο σημείο αγοράς, για να σας επιστραφεί το σύνολο των χρημάτων ή για ανταλλαγή. Το προϊόν πρέπει να φέρει εύλογη φθορά και πρέπει να υπάρχει απόδειξη αγοράς.

• ΣΥΜΒΟΛΑΙΟ ΕΝΟΣ ΕΤΟΥΣ ΓΙΑ ΟΛΟΚΛΗΡΩΜΕΝΟ ΣΕΡΒΙΣ •

Εάν χρειαστείτε συντήρηση ή επισκευή για το εργαλείο DEWALT, σε χρονικό διάστημα 12 μηνών από την αγορά, θα πραγματοποιηθεί χωρίς επιβάρυνση σε εξουσιοδοτημένο αντιπρόσωπο σέρβις της DEWALT. Πρέπει να προσκομιστεί απόδειξη αγοράς. Περιλαμβάνεται το κόστος της εργασίας. Δεν περιλαμβάνονται παρελκόμενα και ανταλλακτικά, εκτός και αν η βλάβη παρουσιάστηκε στο χρονικό διάστημα της εγγύησης.

• ΠΛΗΡΗΣ ΕΓΓΥΗΣΗ ΕΝΟΣ ΕΤΟΥΣ •

Εάν το προϊόν της DEWALT παρουσιάσει ελάττωμα λόγω ελαττωματικών υλικών ή κατασκευής εντός 12 μηνών από την ημερομηνία αγοράς, η DEWALT εγγυάται την αντικατάσταση όλων των ελαττωματικών τμημάτων χωρίς επιβάρυνση ή, κατά την κρίση μας, τη δωρεάν αντικατάσταση της μονάδας, με την προϋπόθεση ότι:

- Δεν έχει γίνει κακή χρήση του προϊόντος.

- Το προϊόν φέρει εύλογη φθορά.
- Δεν έχουν γίνει προσπάθειες επισκευής από μη εξουσιοδοτημένα άτομα.
- Προσκομίστηκε απόδειξη αγοράς.
- Το προϊόν επιστρέφεται πλήρες με όλα τα τμήματα, όπως παραλήφθηκε.

Εάν θέλετε να υποβάλετε αίτηση αξίωσης, επικοινωνήστε με τον πωλητή ή εντοπίστε τη διεύθυνση του πλησιέστερου εξουσιοδοτημένου αντιπροσώπου σέρβις της DEWALT από τον κατάλογο της DEWALT ή επικοινωνήστε με το τοπικό γραφείο της DEWALT, στη διεύθυνση που αναφέρεται στο παρόν εγχειρίδιο. Μια λίστα με τους εξουσιοδοτημένους αντιπροσώπους σέρβις της DEWALT καθώς και πλήρη στοιχεία επικοινωνίας με την υπηρεσία εξυπηρέτησης μετά την πώληση που διαθέτουμε, υπάρχουν στο διαδίκτυο στη διεύθυνση: www.2helpU.com.

Belgique et Luxembourg België en Luxemburg	Black & Decker - DEWALT Nieuwlandlaan 7, IZ Aarschot B156 B-3200 Aarschot	Tel: +32 (0)015 - 15 47 9211 Fax: +32 (0)015 - 15 47 9210 www.dewalt.be
Danmark	DEWALT Sluseholmen 2-4 2450 København SV	Tlf: 70201511 Fax: 70224910 www.dewalt.dk
Deutschland	DEWALT Richard-Klinger-Straße 65510 Idstein	Tel: 06126-21-1 Fax: 06126-21-2770 www.dewalt.de
Ελλάς	Black & Decker (Hellas) S.A. Στράβωνος 7 & Βουλιαγμένης 159 Γλυφάδα 16674, Αθήνα	Τηλ: (01) 8981-616 Φαξ: (01) 8983-570 Service: (01) 8982-630
España	DEWALT Parque de Negocios "Mas Blau" Edificio Muntadas, c/Bergadá, 1, Of. A6 08820 El Prat de Llobregat (Barcelona)	Tel: 934 797 400 Fax: 934 797 439 www.dewalt.es
France	DEWALT 5, allée des hêtres BP 30084, 69579 Limonest Cedex	Tel: 04 72 20 39 20 Fax: 04 72 20 39 00 www.dewalt.fr
Schweiz Suisse Svizzera	DEWALT In der Luberzen 40 8902 Urdorf	Tel: 01 - 730 67 47 Fax: 01 - 730 70 67 www.dewalt.ch
Ireland	DEWALT Calpe House Rock Hill Black Rock, Co. Dublin	Tel: 00353-2781800 Fax: 00353-2781811 www.dewalt.ie
Italia	DEWALT Viale Elvezia 2 20052 Monza (Mi)	Tel: 800-014353 Fax: 039-2387592 www.dewalt.it
Nederlands	Black & Decker - DEWALT Joulehof 12 4600 AB Bergen Op Zoom	Tel: 0164 283000 Fax: 0164 283100 www.dewalt.nl
Norge	DEWALT Postboks 4814, Nydalen 0422 Oslo	Tel: 22 90 99 00 Fax: 22 90 99 01 www.dewalt.no
Österreich	DEWALT Werkzeugevertriebs GmbH Erlaerstraße 165, Postfach 320,1231 Wien	Tel: 01 - 66116 - 0 Fax: 01 - 66116 - 14 www.dewalt.at
Portugal	DEWALT Rua Egas Moniz 173 João do Estoril, 2766-651 Estoril	Tel: 214 66 75 00 Fax: 214 66 75 75 www.dewalt.pt
Suomi	DEWALT Oy Tekniikantie 12 02150 Espoo, Finland	Puh: 010 400 430 Faksi: 0800 411 340 www.dewalt.fi
	DEWALT Oy Teknikvägen 12 02150 Esbo, Finland	Tel: 010 400 430 Fax: 0800 411 340 www.dewalt.fi
Sverige	DEWALT Box 94 431 22 Mölndal	Tel: 031 68 61 00 Fax: 031 68 60 08 www.dewalt.se
Türkiye	KALE Hırdavat ve Makina A.Ş. Defterdar Mah. Savaklar Cad. No:15 Edirnekapı / Eyüp / İSTANBUL 34050 TÜRKİYE	Tel: 0212 533 52 55 Faks: 0212 533 10 05 www.dewalt.com.tr
United Kingdom	DEWALT 210 Bath Road Slough, Berks SL1 3YD	Tel: 01753-56 70 55 Fax: 01753-57 21 12 www.dewalt.co.uk