

**DEWALT**®

**XR LI-ION**

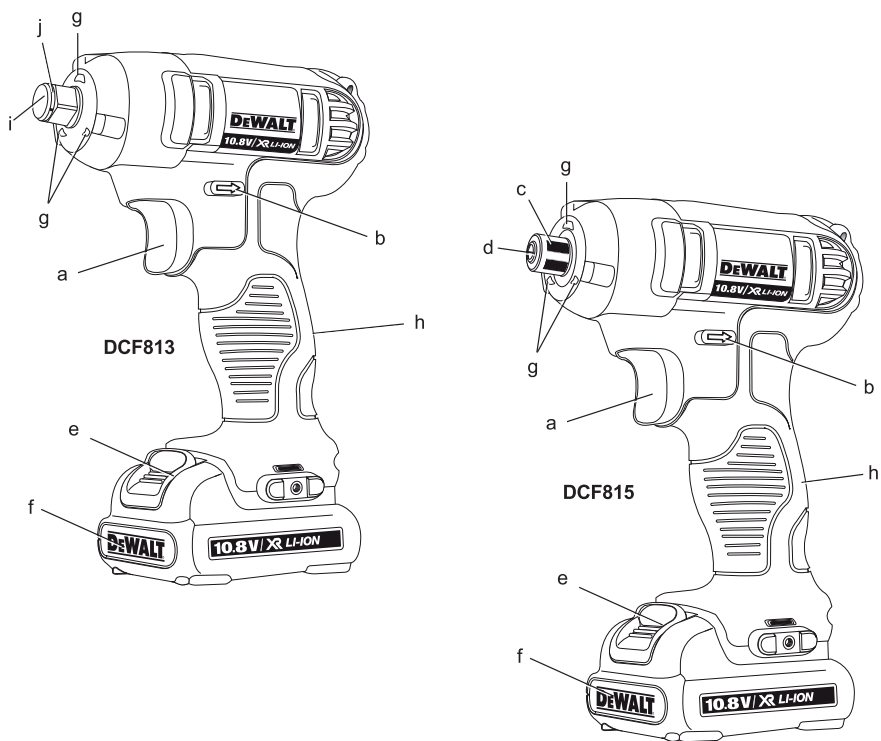
**567000 - 78 H**

Fordítás az angol eredetiből

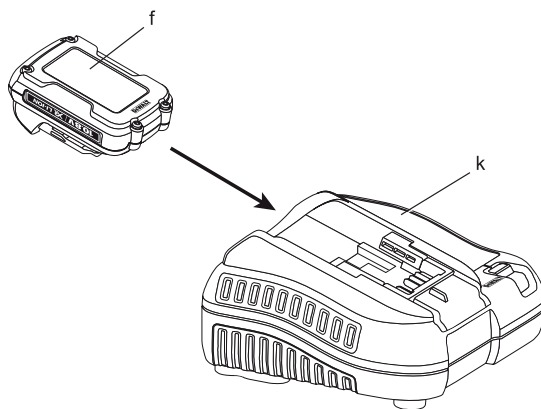
**DCF813**

**DCF815**

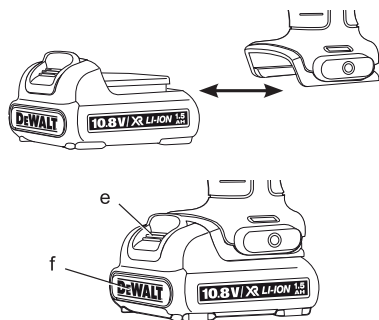
1. ábra



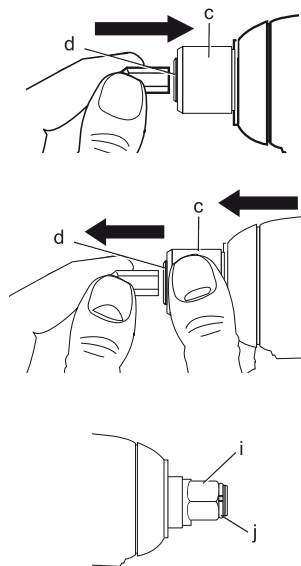
2. ábra



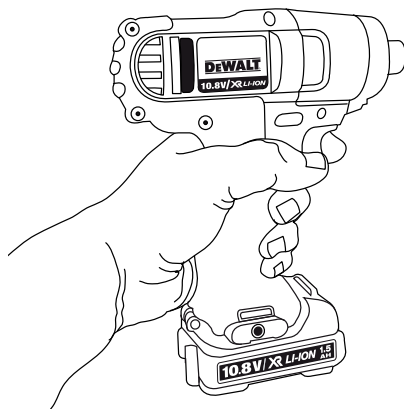
3. ábra



4. ábra



5. ábra



# AKKUMULÁTOROS ÜTVECSAVARÓZÓ

## DCF813 (10,8V), DCF815 (10,8V)

### Gratulálunk!

Köszönjük, hogy DeWALT szerszámot választott. Sokéves tapasztalatunk, valamint az átgondolt termékfejlesztés és innováció teszi a DeWALT termékeket a professzionális szerszámhasználók egyik legmegbízhatóbb partnerévé.

### Műszaki adatok

		DCF813	DCF815
Feszültség	VDC	10,8	10,8
Típus		2/3	2/3
Akkumulátor típusa		Li-Ion	Li-Ion
Üresjárat fordulat-szám	min <sup>-1</sup>	0 – 2450	0 – 2450
Maximális nyomaték	Nm	130	107
Szerszámbe fogó	mm	3/8" (9,5 mm)	1/4" (6,35 mm)
Súly (akkumulátor nélkül)	kg	0,8	0,8
$L_{PA}$ (hangnyomás)	dB(A)	88	88
$K_{PA}$ (hangnyomásszint toleranciafaktor)	dB(A)	3	3
$L_{WA}$ (hangerő)	dB(A)	99	99
$K_{WA}$ (hangteljesítmény toleranciafaktor)	dB(A)	3	3

Az összes vibráció (triax vektorösszeg) az EN 60745 szabvány előírásai alapján:

Vibrációs kibocsátási érték $a_h =$			
$a_h =$	m/s <sup>2</sup>	7,5	7,5
Toleranciafaktor K =	m/s <sup>2</sup>	1,7	1,7

Az adatlapon megadott kibocsátott vibráció értékét az EN 60745 szabvány által meghatározott szabványos mérésel határoztuk meg, így az itt megadott értéket össze lehet hasonlítani egy másik szerszám értékével. Az érték felhasználható az előzetes kockázatelemzéshez is.



**FIGYELMEZTETÉS:** A megadott kibocsátott vibráció az eszköz jellemző használatára vonatkozik. Ha az eszközt más célra használják vagy más tartozékokkal, vagy nincs megfelelően karbantartva, akkor a vibráció a megadott értéktől eltérhet. Így a munkavégzés során a kitétség mértéke is jelentősen nőhet.

Meg kell becsülni és figyelembe kell venni az arra az időtartamra jutó vibrációt, amíg az eszköz ki van kapcsolva vagy be van kapcsolva, de nem használják a munkához. Így a munkavégzés során a kitétség mértéke is jelentősen csökkenhet.

Azonosítani kell azokat a munkavédelmi óvintézkedéseket, amelyekkel csökkenteni lehet a kezelőkre jutó vibrációt; például: a szerszám és a tartozékok karbantartása, kéz melegítése, munkaszervezés.

Akkumulátor		DCB123	DCB125	DCB127
Akkumulátor típusa		Li-ion	Li-ion	Li-ion
Feszültség	$V_{AC}$	10,8	10,8	10,8
Kapacitás	$A_h$	1,5	1,3	2,0
Súly	kg	0,2	0,2	0,2

Töltő		DCB100		
Hálózati feszültség	$V_{AC}$	230 V		
Akkumulátor típusa		Li-ion		
Akkumulátorok hozzátétőleges töltési ideje	perc	35 (1,3 Ah)	40 (1,5 Ah)	65 (2,0 Ah)
Súly	kg	0,30		

Töltő		DCB105	
Hálózati feszültség	$V_{AC}$	230 V	
Akkumulátor típusa		Li-ion	
Akkumulátorok hozzáteljesítési ideje	perc	25	40
		(1,3 Ah)	(2,0 Ah)
		30	70
		(1,5 Ah)	(4,0 Ah)
Súly	kg	0,49	

Töltő		DCB107	
Hálózati feszültség	$V_{AC}$	230 V	
Akkumulátor típusa		Li-ion	
Akkumulátorok hozzáteljesítési ideje	perc	60	90
		(1,3 Ah)	(2,0 Ah)
		70	185
		(1,5 Ah)	(4,0 Ah)
Súly	kg	0,29	

Töltő		DCB112	
Hálózati feszültség	$V_{AC}$	230 V	
Akkumulátor típusa		Li-ion	
Akkumulátorok hozzáteljesítési ideje	perc	40	60
		(1,3 Ah)	(2,0 Ah)
		45	120
		(1,5 Ah)	(4,0 Ah)
Súly	kg	0,36	

Biztosítékok		
Európa	230 V-os szerszám	10 amperes, hálózati

## Definíciók: Biztonságtechnikai útmutató

Az alábbi definíciók meghatározzák az egyes figyelmeztető szavakhoz társított veszély súlyosságát. Kérjük, olvassa el a kézikönyvet, és figyeljen ezekre a szimbólumokra.



**VESZÉLY:** Olyan közvetlen veszélyt jelez, amelyet ha nem kerülnek el, **halálos** vagy **súlyos sérülést okoz**.



**FIGYELMEZTETÉS:** Olyan potenciális veszélyt jelez, amelyet ha nem kerülnek el, **halálos** vagy **súlyos sérülést okozhat**.



**VIGYÁZAT:** Potenciális veszélyhelyzetet jelöl, amelyet ha nem hárítanak el, **könnyű** vagy **közepesen súlyos sérülést okozhat**.

**MEGJEGYZÉS:** Olyan, **személyi sérüléssel nem fenyegető gyakorlatot jelöl**, amely, ha nem kerülik el, **anyagi kárt okozhat**.



Az elektromos áramütés kockázatát jelöli.



A tűzveszélyt jelzi.

## CE Megfelelőségi nyilatkozat GÉPEK IRÁNYELV



### DCF813, DCF815

A DeWALT ezennel nyilatkozik arról, hogy a „Műszaki adatok” című részben ismertetett termékek megfelelnek a következő irányelveknek és szabványoknak:

2006/42/EC, EN 60745-1, EN 60745-2-2.

Ezek a termékek a 2004/108/EK és a 2011/65/EU irányelveknek is megfelelnek. Ha további információra lenne szüksége, lépjen kapcsolatba a DeWALT vállalattal a következőkben megadott elérhetőségeken, ill. lásd az elérhetőségeket a kézikönyv hátoldalán.

Az aláírás tulajdonosa a műszaki adatok összeállításáért felelős személy; nyilatkozatát a DeWALT vállalat nevében adja.

*H. Grossmann*

Horst Grossmann  
Alelnök, Engineering and Product Development  
DeWALT, Richard-Klinger-Strasse 11,  
D-65510, Idstein, Németország  
15. 12. 2013



**FIGYELMEZTETÉS:** A sérülések kockázatának csökkentése érdekében olvassa el az utasításokat tartalmazó kézikönyvet.

## Elektromos kéziszerszámokra vonatkozó általános biztonsági figyelmeztetések



**FIGYELMEZTETÉS!** Olvassa el az összes biztonsági figyelmeztetést és utasítást. A biztonsági figyelmeztetések és utasítások figyelmen kívül hagyása elektromos áramütést, tüzet és/vagy súlyos sérülést okozhat.

### ŐRIZZE MEG A FIGYELMEZTETÉSEKET ÉS A HASZNÁLATI UTASÍTÁST, HOGY KÉSŐBB IS FELLAPOZHASSA

Az „elektromos szerszám” kifejezés a figyelmeztetésekben az Ön által használt vezetékes vagy akkumulátorral üzemeltetett (vezeték nélküli) elektromos szerszámot jelenti.

#### 1) A MUNKATERÜLET BIZTONSÁGA

- a) **A munkaterület tiszta és világos legyen.**

A rendetlen és sötét munkaterületek a balesetek melegágyai.

- b) **Ne használja az elektromos szerszámot robbanásveszélyes környezetben, például gyúlékony folyadékok, gázok vagy porok jelenlétében.** Az elektromos szerszámokban szikrák keletkeznek, amelyek meggyújthatják a porokat vagy a gőzöket.
- c) **Az elektromos szerszám használata közben ne engedje közel a gyerekeket vagy bámészködőket.** Ha elterelik figyelmét, elveszítheti uralmát a szerszám fölött.

#### 2) ELEKTROMOS BIZTONSÁG

- a) **Az elektromos kéziszerszám dugasa meg kell, hogy feleljen a hálózati csatlakozóaljzat kialakításának. Soha, semmilyen módon se változtassa meg a csatlakozódugaszt. A földelt kéziszerszámokkal soha ne használjon adapter dugaszt.** Az eredeti (módosítatlan) csatlakozó és a megfelelő fali dugaljak használata csökkenti az áramütés kockázatát.
- b) **Ügyeljen, hogy teste ne érintkezék földelt felületekkel, például csővezetékekkel, radiátorral, hűtőszekrényel.** Ha teste földelt felülettel érintkezik, az növeli

az elektromos áramütés kockázatát.

- c) **Ne engedje, hogy az elektromos szerszámok megázzanak, ill. azokat nedvesség érje.** Ha víz kerül az elektromos szerszámra, az növeli az elektromos áramütés kockázatát.
- d) **Óvatosan kezelje a tápkábelt. Az elektromos kéziszerszámot soha ne vigye és ne húzza a kábelnél fogva, és a dugaszt ne a kábelnél fogva húzza ki az aljzataból. Óvja a kábelt a hőtől, olajtól, éles szegletektől, illetve a mozgó alkatrészekről.** A sérült vagy összegabalyodott kábel növeli az elektromos áramütés kockázatát.
- e) **Ha a szabadban használja az elektromos szerszámot, kültéri használatra alkalmas hosszabbítókábelt vegyen igénybe.** A kültéri használatra alkalmas hosszabbító kábellel csökkentheti az elektromos áramütés kockázatát.
- f) **Ha az elektromos szerszám nedves helyen való használata elkerülhetetlen, alkalmazzon Fi-relével védett áramforrást.** A Fi-relé használata csökkenti az elektromos áramütés kockázatát.

#### 3) SZEMÉLYES BIZTONSÁG

- a) **Soha ne veszítse el éberségét, figyeljen oda arra, amit csinál, használja a józan eszét, ha elektromos szerszámmal dolgozik. Ne dolgozzon elektromos szerszámmal, ha fáradt, kábítószert vagy alkoholt fogyasztott, illetve gyógyszer hatása alatt áll.** Elektromos szerszám használata közben egy pillanatnyi figyelmetlenség is súlyos személyi sérülést okozhat.
- b) **Használjon egyéni védőfelszerelést. Mindig viseljen védőszemüveget.** A körülményeknek megfelelő védőfelszerelés - például a porálarc, a biztonsági csúszásmentes cipő, a védősisak és a halálsvédelmi eszköz - használata csökkenti a személyi sérülés kockázatát.
- c) **Előzze meg a szerszám nem szándékos beindítását. Ellenőrizze, hogy a szerszám kapcsolója a ki állásban van-e, mielőtt a hálózatra vagy akkumulátorra kapcsolja, illetve kézbe veszi a szerszámot.** Ha a szerszámot úgy cipeli, hogy az uja a kapcsolón van, ill. olyan szerszámot helyez áram alá, amely be van kapcsolva, akkor azzal balesetet okozhat.

- d) **Távolítsa el a beállításhoz használt kulcsot vagy csavarkulcsot, mielőtt bekapcsolja az elektromos szerszámot.** A forgó alkatrészhez rögzített csavarkulcs vagy kulcs személyi sérülést okozhat.
- e) **Ne végezzen olyan mozdulatokat, amelyek kibillenthetik egyensúlyából. Mindig szilárd felületen álljon, és ügyeljen, ne veszítse el egyensúlyát.** Így jobban tudja uralni a szerszámot a váratlan helyzetekben.
- f) **Öltözzön megfelelően. Ne viseljen laza ruházatot vagy ékszert. Haját, ruháját és kesztyűjét tartsa távol a mozgó alkatrészekről.** A laza öltözk, az ékszer vagy a hosszú haj beleakadhat a mozgó alkatrészekbe.
- g) **Ha az adott eszközhöz porszivó vagy porgyűjtő is tartozik, akkor győződjön meg arról, hogy ezeket megfelelően csatlakoztatva, ill. ezek megfelelően működnek.** A por összegyűjtésével csökkenthető a porral összefüggő veszélyek.
- 4) ELEKTROMOS SZERSZÁM HASZNÁLATA ÉS KARBANTARTÁSA**
- a) **Ne erőltesse túl az elektromos kéziszerszámot. A célnak megfelelő elektromos szerszámot alkalmazza.** A megfelelő elektromos szerszámmal jobban és biztonságosabban dolgozhat, mert azt kifejezetten az adott feladatra tervezték.
- b) **Ne használja az elektromos szerszámot, ha a kapcsolóval nem lehet ki- és bekapcsolni.** A hibás kapcsolóval rendelkező elektromos szerszámok használata veszélyes, az ilyen készüléket meg kell javíttatni.
- c) **A súlyos személyes sérüléssel járó kockázatok elkerülése érdekében kapcsolja ki a szerszámot és válassza le az akkumulátort mielőtt valamilyen beállítást végezne a szerszámon, tartozékot cserélné vagy eltárolná.** Ezekkel a megelőző biztonsági intézkedésekkel csökkentheti a szerszám véletlen beindításának kockázatát.
- d) **A nem használt elektromos szerszámot tárolja olyan helyen, ahol a gyerekek nem érhetik el; ne engedje, hogy olyan személyek használják, akik a szerszám használatát és ezen utasításokat nem ismerik.** Gyakorlatlan felhasználó kezében az elektromos szerszám veszélyes lehet.
- e) **Fordítson gondot az elektromos szerszám karbantartására. Ellenőrizze, hogy a mozgó alkatrészek igazítása megfelelő-e, illetve nem szorulnak-e; valamint ellenőrizze az alkatrészeket törésre és más olyan sérülésekre, amelyek befolyásolhatják az elektromos eszköz működését. Ha a szerszám sérült, a használat előtt javíttassa meg.** A nem megfelelően karbantartott elektromos szerszámok számos balesetet okoztak.
- f) **A vágószerszámok mindig tiszták és élesek legyenek.** A megfelelően karbantartott éles vágószerszám kisebb valószínűséggel szorul be, és jobban irányítható.
- g) **Az elektromos szerszámot, tartozékokat és szerszámszárakat a használati utasításnak megfelelően használja, a munkakörülmények és az elvégzendő feladat figyelembe vételével.** Az elektromos szerszám rendeltetésétől eltérő használata veszélyhelyzetet teremthet.
- 5) AKKUMULÁTOROS SZERSZÁMOK HASZNÁLATA ÉS KARBANTARTÁSA**
- a) **Csak a gyártó által előírt töltővel töltsse az akkumulátort.** Az a töltő, amely alkalmas egy bizonyos fajta akkumulátor töltésére, egy másik típusnál tűzveszélyt okozhat.
- b) **A szerszámot csak a kifejezetten hozzá készült akkumulátorral használja.** Másfajta akkumulátor használata sérülést vagy tüzet okozhat.
- c) **Ha nem használja, tartsa távol az akkumulátort minden fém tárgyól, például tűzőkapocstól, érmétől, a kulcsoktól, szögőtől, csavartól és minden más apró fémtárgytól, amely az érintkezőket rövidre zárhatná.** Az akkumulátorpólusok rövidre zárása égési sérülést vagy tüzet okozhat.
- d) **Nem megfelelő körülmények között az akkumulátor ereszthet; kerülje a folyadékmal való érintkezést. Ha az akkumulátorfolyadék bőrre kerül, bő vízzel mossa le. Szembe kerülés esetén, forduljon ez mellett orvoshoz is.** Az akkumulátorból szivárgó folyadék irritációt vagy égési sérülést okozhat.

## 6) SZERVIZ

- a) **A szerszámot képzett szakemberrel szervizeltesse, és csak eredeti cse-realkatrészeket használjon fel.** Ezzel biztosíthatja az elektromos kéziszerszám folyamatos biztonságos működését.

### Kiegészítő speciális biztonsági szabályok ütvecsavarozókhöz/ ütvecsavarbehajtókhöz

- **Az elektromos kéziszerszámot szigetelt markolati felületeinél fogva tartsa a munkavégzés közben olyan helyen, ahol a vágószerszám rejtett vezetékhez érhet.** Ha a kötőelem áram alatt lévő vezetékkel érintkezik, akkor az elektromos szerszám fémalkatrészei is elektromossá válnak és megrázhathják a kezelőt.
- **A tartozékok és szerszámok működés közben felforrósodnak.** Védőkesztyű nélkül ne érjen hozzájuk.
- **Ne dolgozzon ezzel a szerszámmal hosszú ideig egyfolytában.** A szerszám által okozott vibráció a kezére és a karjára ártalmas lehet. Viseljen védőkesztyűt, amely kipárnázza a kezét, és gyakori pihenőkkel csökkentse a súlyozott effektív rezgésgyorsulásnak való kitettséget.

### Maradványkockázat

A vonatkozó biztonsági előírások alkalmazása, és a védőeszközök használata ellenére bizonyos maradványkockázatokat nem lehet elkerülni.

Ezek a következők:

- **Halláskárosodás.**
- **A repülő törmelék által okozott személyi sérülés veszélye.**
- **A felforrósodott elemek által okozott égési sérülés veszélye.**
- **A tartós használat által okozott személyi sérülés veszélye.**

### A szerszám jelzései

A szerszámon a következő piktogramok találhatóak:



Használat előtt olvassa el a kezelési útmutatót.

### DÁTUMKÓD HELYE

A dátumkód a szerszám burkolatán található ott, ahol az akkumulátor és a szerszám talál-

kozik! A kód egyben megadja a gyártás évét is. Példa:

2014 XX XX  
Gyártás éve

### Fontos biztonsági utasítások minden akkumulátor töltőhöz

**ŐRIZZE MEG AZ ÚTMUTATÓT:** Ez a kézikönyv aDCB100, DCB105, DCB107 és DCB-112 típusú akkumulátortöltő fontos biztonsági és használati útmutatásait tartalmazza.

- **A töltő használata előtt olvassa el a töltő, az akkumulátor, az akkumulátoros eszköz összes utasítását és biztonsági figyelmeztetését.**



**FIGYELMEZTETÉS:** Áramütés veszélye. Ne engedje, hogy folyadék jusson a töltő belsejébe. Ez elektromos áramütést okozhat.



**VIGYÁZAT:** Égési sérülés veszélye. A sérülések kockázatának csökkentése érdekében csak DEWALT akkumulátort töltsön a készülékkel. Más akkumulátor felrobbanhat, ezzel személyi sérülést és anyagi kárt okozhat.



**VIGYÁZAT:** A gyermekeket felügyelni kell; meg kell akadályozni, hogy játszanak a készülékkel.

**MEGJEGYZÉS:** Bizonyos körülmények között az áram alatt lévő akkumulátor töltő érintkezőit idegen tárgyak rövidre zárhatják. A töltő nyílásaitól a vezető anyagokat távol kell tartani, ide tartoznak a teljesség igénye nélkül a következők: fémreszelék, fémforgács, acélgypot, alumínium fólia és bármely fémes anyag lerakódása. Mindig áramtalanítsa a töltőt, ha annak töltő-nyílásában nincs akkumulátor. Húzza ki az eszköz tápkábelét a tisztítás előtt.

- **NE próbálja az akkumulátort a kézikönyvben ismertetettől eltérő töltővel tölteni.** A töltőt és az akkumulátort úgy terveztük, hogy azok megfelelően működjenek a másik eszközzel.
- **A töltő rendeltetészerűen kizárólag DEWALT akkumulátor töltésére használható.** Minden más felhasználás tüzet, áramütést vagy halálos áramütést okozhat.



- **Az akkumulátort soha ne érje csapadék - eső ill. hó.**
- **Az eszközt a fali dugaljából a csatlakozó húzásával húzza ki.** Így elkerülheti a vezeték és a csatlakozó sérüléseit.
- **Győződjön meg arról, hogy a vezetéket úgy helyezte el, hogy arra nem léphetnek rá, abban nem botolhatnak meg, ill. más módon nem sérthetik vagy ránthatják meg.**
- **Ne használjon hosszabbító kábelt kivéve, ha arra mindenképpen szükség van.** A nem megfelelő hosszabbító kábel használata tüzet vagy akár halálos áramütést is okozhat.
- **Soha ne helyezze a töltőt puha felületre és ne helyezzen a töltőre tárgyakat, mert ezek eltömíthetik az eszköz szellőztető nyílásait, ami miatt az eszköz belseje túlmelegedhet.** Helyezze a töltőt a hőforrástól távol. A töltő hűtését a burkolat alján és tetején található szellőző nyílások biztosítják.
- **Soha ne használja a töltőt sérült vezetékkel vagy csatlakozókkal** — ezeket azonnal cseréltesse le.
- **Soha ne használja a töltőt, ha azt erős ütés érte, leesett vagy más módon megsérült.** Ilyen esetben juttassa el a készüléket a hivatalos márkaszervizbe.
- **Ne szedje szét a töltőt; juttassa azt el a hivatalos márkaszervizbe, ha az valamilyen oknál fogva karbantartásra vagy javításra szorul.** A helytelen összeszerelés tüzet, áramütést vagy halálos áramütést okozhat.
- **Ha a tápkábel sérült, azonnal ki kell cseréltetni a gyártóval, a márkaszervizzel vagy hasonlóan képzett személlyel a veszélyhelyzetek megelőzése érdekében.**
- **Válassza le a töltőt az elektromos hálózatról, a tisztítás előtt. Ezzel csökkentheti az elektromos áramütés kockázatát.** Ha csak az akkumulátort távolítja el, azzal a kockázatot nem csökkenti.
- **SOHA ne próbáljon meg két (2) töltőt egymáshoz csatlakoztatni.**
- **A töltőt a háztartásokban szokásos 230 V-os elektromos feszültséghez terveztük. Ne próbálja ettől eltérő feszültséggel használni.** Ez az utasítás a gépjármű töltőkre nem vonatkozik.

**ŐRIZZE MEG AZ UTASÍTÁSOKAT**

## Töltők

A DCB100, DCB105, DCB107 és DCB112 töltőkkel 10,8 voltos Li-ion akkumulátorokat tölthet.

Ezeket a töltőket nem kell beállítani; úgy alakítottuk ki őket, hogy használatuk a lehető legegyszerűbb legyen.

## Töltés (2. ábra)

1. Csatlakoztassa a töltőt (k) megfelelő fali konnektorhoz az akkumulátor behelyezése előtt.
2. Helyezze az akkumulátort (f) a töltőbe. A piros (töltés-jelző) fény elkezd villogni, jelezve, hogy a töltés elkezdődött.
3. A töltés befejezését a piros lámpa folyamatos világítása jelzi. Az akkumulátor teljesen feltöltődött és az készen áll a használatra, de azt a töltőben is hagyhatja.

**MEGJEGYZÉS:** A Li-ion akkumulátorokat az első használat előtt teljesen tölts fel a maximális teljesítményük és élettartamuk érdekében.






## Töltési folyamat

Lásd a lenti táblázatot az akkumulátor töltési folyamatának állapotával kapcsolatban.

### Töltöttségi állapot a DCB100 és DCB105 típusú akkumulátoroknál

töltés	— — — —
teljesen feltöltve	—————
meleg/hideg késleltetés	— — — —
cserélje le az akkumulátort	●●●●●●●●

### Töltöttségi állapot a DCB107 és DCB112 típusú akkumulátoroknál

 töltés	— — — — —	
 teljesen feltöltve	—————	
meleg/hideg késleltetés	— — —	

## Késleltetés a hideg/meleg akkumulátor miatt

### DCB100 ÉS DCB105

Ha a töltő azt észleli, hogy az akkumulátor túl meleg vagy túl hideg, automatikusan a meleg/hideg késleltetést (Hot/Cold Pack Delay) indítja el és felfüggeszti a töltést míg az akkumulátor hőmérséklete megfelelő nem lesz. Ilyenkor a töltő automatikusan a töltési üzemmódra vált át. Ez a funkció biztosítja az akkumulátor maximális élettartamát.

### DCB107 ÉS DCB112

Amikor a töltő azt érzékeli, hogy az akkumulátor meleg, automatikusan késlelteti a töltést, amíg az akkumulátor le nem hűl.

Amikor a töltő azt érzékeli, hogy az akkumulátor hideg, automatikusan késlelteti a töltést, amíg az akkumulátor fel nem melegszik.

A piros fény tovább fog villogni, de egy sárga jelzőfény fog világítani a művelet közben. Amint az akkumulátor lehűlt, a sárga fény kialszik, és a töltő folytatja a töltést.

Az XR Li-ion szerszámok elektronikus védelmi rendszerrel vannak ellátva, amely megvédi az akkumulátort a túlterheléstől, túlmelegedéstől vagy túlzott lemerüléstől.

A szerszám automatikusan kikapcsol, ha az elektronikus védelmi rendszer működésbe lép. Ha ez történik, helyezze a Li-ion akkumulátort a töltőre, és teljesen töltsse fel.

### CSAK LI-ION AKKUMULÁTOROK ESETÉN

A Li-ionos akkumulátorok elektronikus védelmi rendszerrel rendelkeznek, amely megvédi az akkumulátort a túlterheléstől, túlmelegedéstől vagy túlzott lemerüléstől.

A szerszám automatikusan kikapcsol, ha az elektronikus védelmi rendszer működésbe lép. Amikor ez megtörténik, helyezze a Li-ionos akkumulátort a töltőbe és teljesen töltsse föl.

## Fontos biztonsági utasítások minden akkumulátorhoz

Az akkumulátorok utánrendelése esetén győződjön meg arról, hogy a rendelésen megadta az akkumulátor katalógusszámát és feszültségét is.

Az akkumulátor a szállítás idejére nincs teljesen feltöltve. Az akkumulátor és a töltő használata előtt olvassa el az alábbi biztonsági

útmutatót, és kövesse az ismertetett töltési eljárást.

### OLVASSA EL AZ ÖSSZES UTASÍTÁST

- **ne használja a töltőt vagy az akkumulátort robbanásveszélyes környezetben, például gyúlékony folyadékok, gázok vagy porok jelenlétében.** Az akkumulátor töltőbe helyezése vagy onnan való kivétele meggyújthatja a porokat vagy a gőzöket.
- **Soha ne próbálja erővel beilleszteni az akkumulátort a töltőbe. Semmi módon ne alakítsa át az akkumulátort, hogy beilleszthesse vele nem kompatibilis töltőbe, mert az akku megrepedhet és súlyos személyi sérülést okozhat.**
- Az akkumulátort csak DEWALT töltővel töltsse.
- **NE fröccsentsen rá vizet vagy merítse vízbe, illetve más folyadékba.**
- **Ne tárolja vagy használja az eszközt és az akkumulátort olyan helyen, ahol a hőmérséklet elérheti vagy meghaladhatja a 40° C-ot (105° F) (például szabadtéri pajtákban vagy fémépületekben nyáron).**



**FIGYELMEZTETÉS:** Soha ne próbálja kinyitni, felnyitni az akkumulátort. Ha az akkumulátor háza megrepedt vagy más módon megsérült, akkor azt ne tegye a töltőbe. Ne préselje össze, ne ejtse le, ne sértse meg az akkumulátort. Ne használjon olyan akkumulátort, amelyet erős ütés ért, leejtettek vagy más módon megsértettek (értsd kilyukasztottak egy szöggel, kalapáccsal ráütöttek, ráléptek stb.). A sérült akkumulátorokat újrahasznosítás céljából vissza kell juttatni a szervizközpontba.



**VIGYÁZAT:** Ha az eszközt nem használja, tárolja olyan stabil felületen, ahol nincs útban, azaz nem okoz botlásveszélyt, illetve nem esik le. Néhány, nagy méretű akkumulátorral rendelkező szerszám ráállítható az akkumulátorára, de könnyen felborulhatnak.

## SPECIÁLIS BIZTONSÁGTECHNIKAI UTASÍTÁSOK LÍTIUM IONOS (Li-Ion) AKKUMULÁTORHOZ

- **Ne dobja tűzbe az akkumulátort még akkor sem, ha súlyosan megrongálódott vagy teljesen elhasználódott. Az akkumulátor a tűzben felrobbanhat.**  
A lítium ionos akkumulátor égésekor toxikus gázok és anyagok keletkeznek.
- **Ha az akkumulátor tartalma a bőrrel érintkezik, azonnal mossa le kímélő szappannal és vízzel. Ha az akkumulátor-folyadék a szemébe jutna, öblítse legalább 15 percig tiszta vízzel vagy addig, amíg az irritáció nem szűnik meg. Ha orvosi segítségre lenne szükség, tájékoztassa az orvost, hogy a folyadék szerves karbonátokat és lítium sókat tartalmazott.**
- **A felnyitott akkumulátor-cellák tartalma a légutakat is irritálhatja. Szellőztessen alaposan. Ha a tünetek nem szűnnének meg, forduljon orvoshoz.**



**FIGYELMEZTETÉS:** Égési sérülés veszélye. Az akkumulátorfolyadék a szikráktól vagy lángoktól meggyulladhat.

### Szállítás

A DEWALT akkumulátorok szállítása az ipari és jogi normákban lefektetett érvényes fuvarozási előírásoknak megfelelően, többek között az Egyesült Nemzetek veszélyes áruk szállítására vonatkozó ajánlásai, a IATA (Nemzetközi Légi Szállítási Szövetség) veszélyes árukra vonatkozó szabályai, az IMDG (veszélyes áruk tengeri szállításának nemzetközi szabályzata) és az ADR (veszélyes áruk nemzetközi közúti szállításáról szóló európai megállapodás) szerint történik. A lítium-ion akkumulátorokat az Egyesült Nemzetek Veszélyes áruk szállítására vonatkozó 38.3 fejezete ajánlásainak alapján tesztelték.

Legtöbb esetben a DEWALT akkumulátorok fuvarozása kivételt képez, nem sorolják a teljes körűen szabályozott 9. osztályú veszélyes anyagok kategóriájába. Általánosságban két példa arra, amikor a 9. osztályba kell sorolni:

1. Kettőnél több DEWALT lítium-ion akkumulátor légi szállításánál, ha a csomag csak akkumulátorcsomagokat tartalmaz (szerzőmokat nem), valamint

2. 100 wattóránál (Wh) nagyobb névleges teljesítményű lítium-ion akkumulátort tartalmazó szállítmányok esetén. Minden lítium akkumulátor névleges teljesítménye (wattórában) fel van tüntetve a csomagoláson.

Tekintet nélkül arra, hogy egy szállítmány a kivételes vagy a teljes körűen szabályozott kategóriába tartozik, a fuvarozó felelőssége, hogy utánanézzon a csomagolásra, címkézésre, jelölésre és dokumentálásra vonatkozó legfrissebb követelményeknek.

Akkumulátorok szállítása tűzveszélyes lehet, ha a pólusai véletlenül vezetőképes anyagokkal kerülnek érintkezésbe. Akkumulátorok szállításánál gondoskodjon arról, hogy a pólusai védve és jól elszigetelve legyenek olyan anyagoktól, amelyek érintkezés esetén rövidzárlatot okozhatnak.

A kézikönyv ezen fejezetében megadott tájékoztatást jóhiszeműen adjuk, és hiszünk abban, hogy a dokumentum elkészítésének idején a pontos volt.

Viszont, sem kifejezett sem beleértett garanciát nem adunk. A vásárló felelőssége, hogy tevékenységét az érvényes előírásoknak megfelelően végezze.

### Akkumulátor

#### AZ AKKUMULÁTOR TÍPUSA

A DCF813 és DCF815 modellek 10,8 Voltos akkumulátorokkal működnek.

#### Javaslatok a tároláshoz

1. A legalkalmasabb a hűvös és száraz, közvetlen napfénytől, túlzott melegtől, illetve hidegtől védett tárolóhely. Maximális teljesítménye és élettartama érdekében, amikor nem használja, tárolja az akkumulátort szobahőmérsékleten.
2. Az akkumulátor védelme érdekében azt huzamosabb ideig csak száraz, hűvös helyen, és feltöltve tárolja.

**MEGJEGYZÉS:** Az akkumulátorokat nem szabad teljesen lemerült állapotban tárolni. Használat előtt az akkumulátort fel kell tölteni.

## Címkék a töltőn és az akkumulátoron

A kézikönyvben használt piktogramokon kívül a töltő és az akkumulátor címkéin a következő ábrák találhatók:



Használat előtt olvassa el a kezelési útmutatót.



A töltési időtartamokat lásd a **Műszaki adatok** cím alatt.



Akkumulátor töltése folyamatban.



Akkumulátor feltöltve.



Akkumulátor hiba.



Késleltetés a hideg/meleg akkumulátor miatt.



Ne tesztelje elektromosan vezető tárggyal.



Ne töltsön sérült akkumulátort.



Óvja a víztől.



A hibás kábelt azonnal cserélni kell.



Csak 4 és 40 °C közötti hőmérsékleten töltsse.



Csak beltéri használatra!



Az akkumulátort a környezetvédelmi előírások betartásával selejtezze le.



DeWALT akkumulátorokat csak a kijelölt DeWALT töltőkkel töltsön. Nem DeWALT akkumulátorok DeWALT töltővel való töltése az akkumulátor szétrobbanásához vagy más veszélyes helyzetekhez vezethet.



Ne dobja tűzbe az akkumulátort.

## A csomagolás tartalma

A csomag a következőket tartalmazza:

- 1 Akkumulátoros ütvecsavarozó vagy ütvecsavarbehajtó
- 1 Töltő
- 2 Akkumulátor
- 1 Ütésbiztos csavarozószár (DCF815)
- 1 Tartozéktáska
- 1 Használati útmutató
- 1 Robbantott ábra

**MEGJEGYZÉS:** Az N típusokhoz nem tartozik akkumulátor és töltő sem.

- Ellenőrizze a szerszámot, annak alkatrészeit és tartozékait olyan sérülésekre, amelyek a szállítás során keletkezettek.
- Szánjon időt a használati utasítás alapos áttanulmányozására és megértésére mielőtt használná a szerszámot.

## Leírás (1. ábra)



**FIGYELMEZTETÉS:** Soha se módosítsa az elektromos szerszámot és annak alkatrészeit. Anyagi kárt vagy személyi sérülést okozhat.

- a. Indítókapcsoló
- b. Irányváltó kapcsológomb
- c. Tokmány gallér (DCF815)
- d. 1/4-es (6,35 mm) hatlapú gyorskioldó tokmány (DCF815)
- e. Akkumulátor kioldógomb
- f. Akkumulátor
- g. Munkalámpa
- h. Főfogantyú
- i. Üllő (DCF813)
- j. Keverő-gyűrű (DCF813)

## RENDELTESSZERŰ HASZNÁLAT

Az ütvecsavarozó vagy ütvecsavarbehajtó szerszámokat professzionális, ütve történő rögzítésekhez terveztük. Ez az ütvecsavarozó és ütvecsavarbehajtó professzionális szerszám. Az ütés funkció a szerszámot különösen hasznossá teszi kötőelemek fába, fémbe és betonba csavarozásánál.

**NE** használja nedves környezetben, illetve gyúlékony folyadékok vagy gázok jelenlétében.

Az ütvecsavarozó professzionális elektromos szerszám.

**NE** engedjen gyermekét a szerszám közelébe. Ha a szerszámot kevésbé gyakorlott személy használja, az ilyen személy gép-használatát felügyelni kell.

- A terméket nem használhatják olyan személyek (a gyermekeket is beleértve), akik nincsenek fizikai, érzékelési vagy mentális képességeik teljes birtokában, vagy nincs meg a szükséges tapasztalatuk és tudásuk vagy képzettségük, kivéve, ha a biztonságukért felelős személy felügyeletet biztosít számukra. A gyermekeket soha ne hagyja felügyelet nélkül a szerszám közelében.

### Elektromos biztonság

Az elektromotort csak egy feszültségtartományra tervezték. Mindig ellenőrizze, hogy az akkumulátoron megadott feszültség egyezik-e a töltő adattábláján megadott adatokkal. Azt is ellenőrizze, hogy a töltő feszültsége megfelel-e a hálózati feszültségnek.



DEWALT szerszáma az EN 60335 szabványnak megfelelő kettős szigeteléssel van ellátva, ezért nincs szükség földelő vezetékre.

Ha a tápkábel sérült, ki kell cserélni a DEWALT szervizhálózatban beszerezhető speciális kábelre.

### Hosszabbító kábel használata

Ne használjon hosszabbító kábelt, kivéve, ha arra mindenképpen szükség van. A töltő paramétereinek megfelelő, jóváhagyott hosszabbítót használjon (lásd a műszaki adatokat). A vezető minimális keresztmetszete 1,0 mm<sup>2</sup>; maximális hossza 30 m.

Ha kábeldobot használ, mindig teljesen tekerje le a kábelt.

### ÖSSZESZERELÉS ÉS BEÁLLÍTÁSOK



**FIGYELMEZTETÉS:** Összeszerelés és beállítás előtt mindig távolítsa el az akkumulátort. Mindig kapcsolja ki a szerszámot az akkumulátor le- vagy felszerelése előtt.



**FIGYELMEZTETÉS:** Kizárólag DEWALT akkumulátort és töltőt használjon.

### Az akkumulátor eltávolítása a szerszámból, ill. csatlakoztatása (3. ábra)



**FIGYELMEZTETÉS:** A súlyos személyes sérüléssel járó kockázatok elkerülése érdekében állítsa a forgásirány-váltó gombot reteszelt helyzetbe vagy kapcsolja ki a szerszámot és válassza le az akkumulátort, mielőtt valamilyen állítást végezne vagy tartozékot, szerelvényt cserélne rajta.

**MEGJEGYZÉS:** Ellenőrizze, hogy az akkumulátor (f) teljesen fel van-e töltve.

### AZ AKKUMULÁTOR SZERSZÁMFOGANTYÚHOZ VALÓ CSATLAKOZTATÁSÁHOZ

1. Igazítsa az akkumulátort a fogantyúban található vezetősínhez.
2. Csúsztassa határozottan a helyére; addig nyomja, amíg nem hallja kattanni a zár szerkezetet.

### AZ AKKUMULÁTOR SZERSZÁMRÓL VALÓ LEVÁLASZTÁSÁHOZ

1. Nyomja meg a kioldó gombot (e) az akkumulátor elengedéséhez, majd határozottan húzza ki az akkumulátort a fogantyúból.
2. Helyezze az akkumulátort a töltőbe a kézikönyv töltő fejezet utasításainak megfelelően.

### MŰKÖDÉS

#### Használati tanácsok



**FIGYELMEZTETÉS:** Mindig tartsa be a biztonsági utasításokat és tartsa be a vonatkozó jogszabályokat.



**FIGYELMEZTETÉS:** A súlyos személyes sérüléssel járó kockázatok elkerülése érdekében állítsa a forgásirány-váltó gombot reteszelt helyzetbe vagy kapcsolja ki a szerszámot és válassza le az akkumulátort, mielőtt valamilyen állítást végezne vagy tartozékot, szerelvényt cserélne rajta.

#### Helyes kéztartás (1., 5. ábra)



**FIGYELMEZTETÉS:** A súlyos személyi sérülés elkerülése érdekében **MINDIG** a bemutatott helyes kéztartást alkalmazza.



**FIGYELMEZTETÉS:** A súlyos személyi sérülés elkerülése érdekében **MINDIG** tartsa szorosan a szerszámot, nehogy megugorjon.

A helyes kéztartásban egyik keze a főfogantyún (h) legyen.

## Sebesség változtató gomb (1. ábra)

A szerszám bekapcsolásához nyomja meg az (a) bekapcsoló billentyűt. A szerszám kikapcsolásához engedje föl a kapcsolóbillentyűt. A szerszámot fékkel láttuk el. A befogópofa a bekapcsoló billentyű teljes elengedése után rögtön leáll.

A sebességszabályzó kapcsoló segítségével alacsony sebességgel indíthatja a készüléket. Minél jobban nyomja a kapcsológombot, annál gyorsabban működik a szerszám. A szerszám maximális élettartamának megőrzése érdekében a változtatható sebességet csak furatok megkezdéséhez és csavarozáshoz használja.

**MEGJEGYZÉS:** Nem javasoljuk, hogy a szerszámot folyamatosan használja változó sebesség mellett. Ez adott esetben tönkretelheti a bekapcsoló billentyűt, ezért lehetőség szerint kerülni kell.

## Előre / hátra irányváltó gomb (1. ábra)

A szerszám előre / hátra gombjával (b) lehet a szerszám irányát megváltoztatni, de ezzel lehet a szerszám használatát is letiltani.

Az előre forgási irány kiválasztásához engedje el a bekapcsoló billentyűt és nyomja az előre / hátra irányváltó gombot a szerszám jobb oldalára.

A hátra forgási irány kiválasztásához nyomja az irányváltó gombot a szerszám bal oldalára. Ha a vezérlő gomb a középső állásban van, akkor az letiltja a szerszám használatát. Ha a gombbal változtatni szeretné a szerszám forgási irányát, akkor győződjön meg arról, hogy előtte felengedte a bekapcsoló billentyűt.

**MEGJEGYZÉS:** Az irányváltás utáni első használatnál egy kattantást hallhat az indításkor. Ez teljesen normális jelenség és nem utal hibára.

## Munkalámpa (1. ábra)

Az üllőn (c, i) három munkalámpát (g) talál. A lámpák a bekapcsoló billentyű megnyomására kapcsolódnak be.

**MEGJEGYZÉS:** A lámpa célja, hogy megvilágítsa a közvetlen munkaterületet, ne használja zseblámpának.

## Üllő keverőgyűrűvel (1., 4. ábra)

### DCF813



**VIGYÁZAT:** Csak ütvecsavarozásra alkalmas dugókulcsot használjon. A másféle dugókulcs eltörhet és veszélyhelyzetet okozhat. Használat előtt vizsgálja meg a dugókulcsot, hogy nem repedt-e.



**VIGYÁZAT:** Használat előtt vizsgálja át az üllőket és C-gyűrűket. A hiányzó vagy sérült elemeket használat előtt cserélni kell.

Az akkumulátor leválasztása vagy tartozékcsere előtt állítsa az irányváltó kapcsolót (b) reteszelt (középső) állásba.

Tegye a dugókulcsot a keverőgyűrűs üllőre, határozottan nyomja a dugókulcsot az üllőre (i). A keverőgyűrű (j) összenyomódik, hogy a dugókulcs a helyére csúszhasson. A dugókulcs felszerelése után a keverőgyűrű által kifejtet erő segíti a dugókulcsot megtartani.

A dugókulcs levételéhez fogja meg a dugókulcsot és határozottan húzza azt le.

## Gyorskioldó tokmány(1., 4. ábra)

### DCF815

**MEGJEGYZÉS:** A tokmányba csak 1/4"-es (6,35 mm) hatlapú tartozékokat vagy 1"-es (25,4 mm) szárazakat helyezhet. Az 1"-es (25,4 mm) szárral a szűk helyeket is könnyebben eléri.

Az akkumulátor leválasztása vagy tartozékcsere előtt állítsa az irányváltó kapcsolót (b) reteszelt (középső) állásba.

A tartozék felszereléséhez, addig tolja a tartozékokat a tokmányba (d), ameddig lehet. A tartozék rögzítéséhez a tokmány gallért (c) nem kell felhúzni.

A tartozékok eltávolításához húzza a tokmány gyűrűt a szerszám elejével ellenkező irányba. Vegye le a tartozékokat és engedje el a gallért.

## Használat

Az Ön ütvecsavarozója a következő nyomaték-értékekkel működik:

Cat #	Ft.-Lbs.	In.-Lbs.	Nm
DCF813	96	1150	130
DCF815	79	950	107



**VIGYÁZAT:** Ellenőrizze, hogy a kötőelemek/rendszer kibírja a szerszám által kifejtett nyomatékot. A túlzott nyomaték törést és esetleg személyi sérülést okozhat.

1. Helyezze a dugókulcsot a kötőelem fejrészére. Tartsa a szerszámot a kötőelemre irányítva.
2. Nyomja meg a kapcsolót az indításhoz. A nyomatékot mindig nyomatékulccsal ellenőrizze, mivel a meghúzási nyomatékot sok tényező befolyásolhatja, többek között a következők:
  - **Feszültség:** A majdnem lemerült akkumulátor alacsony feszültsége csökkenti a meghúzási nyomatékot.
  - **Dugókulcs mérete:** Nem megfelelő méretű dugókulcs használata csökkenti a meghúzási nyomatékot.
  - **Csavar mérete:** A nagyobb átmérőjű csavarok meghúzásához nagyobb nyomaték szükséges. A szükséges nyomaték mértéke függ a csavar hosszától, minőségétől és nyomaték-együtthatójától is.
  - **Csavar:** Ellenőrizze hogy a csavarmenet végig rozsdá- és szennyeződésmentes-e a megfelelő nyomaték érvényesüléséhez.
  - **Anyag:** Az anyag típusa és felületkezelése szintén befolyásolja a meghúzási nyomatékot.
  - **Meghúzási idő:** A hosszabb meghúzási idő növeli a nyomatékot. Ha az ajánlottnál hosszabb meghúzási időt alkalmaz, túlfeszítheti, megszakíthatja, tönkretelheti a kötőelemet.

## KARBANTARTÁS

Az Ön DEWALT elektromos szerszámát minimális karbantartás melletti tartós munkavégzésre terveztük. A folyamatos kielégítő működés feltétele a megfelelő gondozás és a rendszeres tisztítás.



**FIGYELMEZTETÉS:** A súlyos személyes sérüléssel járó kockázatok elkerülése érdekében állítsa a forogásirány-váltó gombot reteszelt helyzetbe vagy kapcsolja ki a szerszámot és válassza le az akkumulátort, mielőtt valamilyen állítást végezze vagy tartozékot, szerelvényt cserélne rajta.

A töltő és az akkumulátor nem szervizelhető. Nem tartalmaznak szervizelhető alkatrészeket.



## Kenés

Elektromos szerszáma nem igényel kiegészítő kenést.



## Tisztítás



**FIGYELMEZTETÉS:** Fúvassa le a szerszámról és fúvassa ki a szerszám belsőjéből sűrített levegővel a szennyeződéseket, amint a szellőzőnyílások környékén port lát. A művelet végzésekor viseljen professzionális védőszemüveget és porvédő álarcot.



**FIGYELMEZTETÉS:** Soha ne használjon oldószert vagy más erős vegyszert a szerszám nem fémes alkatrészeinek tisztítására. Az ilyen vegyszerek meggyengíthetik ezen alkatrészek anyagait. Csak vizes vagy enyhén mosószeres rongyot használjon. Ne hagyja, hogy a szerszám belsejébe folyadék kerüljön, és ne mártsa a szerszám semmi részét folyadékba.

## Tisztítási utasítások a töltőhöz



**FIGYELMEZTETÉS:** Áramútés veszélye. Válassza le a töltőt a váltakozó áramú hálózatról a tisztítás előtt. A töltő külsején lerakódott szennyeződéseket és zsírokat ruhával vagy puha, nem fémből készült kefével tisztíthatja le. Ne használjon a tisztításhoz vizet vagy tisztítószert.

## Opcionális tartozékok



**FIGYELMEZTETÉS:** *Minthogy a DEWALT által kínáltól eltérő tartozékokat nem tesztelték a készülékkel, ezek használata veszélyes lehet. A sérülés veszélyének csökkentése érdekében csak a DEWALT által ajánlott tartozékokat használja ezzel a termékkel.*



**FIGYELMEZTETÉS:** *Csak útvecsavarozásra alkalmas tartozékokat használjon. Másféle tartozék eltörhet és veszélyhelyzetet okozhat. Használat előtt vizsgálja meg a tartozékokat, hogy nincs-e rajtuk repedés.*

A megfelelő tartozékokkal kapcsolatos további tájékoztatásért forduljon a forgalmazóhoz.

## Környezetvédelem



Elkülönítve gyűjtendő. A termék nem kezelhető közönséges háztartási hulladékként.

Ha egy nap úgy találja, hogy az Ön DEWALT szerszáma cserére szorul vagy a továbbiakban nincs rá szüksége, ne dobja ki a háztartási hulladékkal együtt. Gondoskodjék elkülönített kezeléséről.



A használt termékek és csomagolásuk elkülönített kezelése lehetővé teszi az anyagok újrafeldolgozását. Az újrafeldolgozott anyagok alkalmazása segít megelőzni a környezetszennyezést és csökkenti a nyersanyagszükségletet.

A helyi rendelkezések előírhatják az elektromos termékek háztartási hulladéktól elkülönített gyűjtését a helyi hulladékgyűjtő helyeken, illetve előírhatják, hogy a kereskedőnek kell gondoskodnia a termék visszavételéről új termék vásárlásakor.

A DEWALT lehetőséget biztosít a DEWALT termékek gyűjtésére és újrafeldolgozására, ha azok elérték élettartamuk végét. A szolgáltatás igénybevételéhez kérjük, vigye vissza a terméket bármely márkaszervizünkbe, ahol vállalatunk képviselőjében gondoskodnak annak elkülönített összegyűjtéséről.

Az Önhöz legközelebbi márkaszerviz helyéről a DEWALT képviselőnél érdeklődhet a használati utasításban megadott elérhetőségen. Emellett a DEWALT márkaszervizek listája, illetve az eladásutáni szolgáltatásaink és az elérhetőségek részletes ismertetése megtalálható a következő internetes címen: [www.2helpU.com](http://www.2helpU.com).



## Újratölthető akkumulátor

Ez a hosszú élettartamú akkumulátor, ha feltöltés után már nem ad le elegendő teljesítményt olyan munkafolyamatoknál, amelyeket korábban könnyen el lehetett vele végezni, hasznos élettartama végén környezetbarát módon selejtezze ki:

- Merítse le teljesen az akkumulátort, majd távolítsa el a szerszámból.
- A lítium ionos cellák újrahasznosíthatóak. Vigye vissza a forgalmazóhoz vagy adja le a helyi hulladékhasznosító telepen. Az összegyűjtött akkumulátorokat újrahasznosítják vagy megfelelő módon megsemmisítik.



## DeWALT JÓTÁLLÁSI FELTÉTELEK

Gratulálunk Önnek ennek az értékes DeWALT készülék megvásárlásához. Fogyasztók részére értékesített termékeinkre **12 hónap időtartamú jótállást** vállalunk.

A jótállás a fogyasztó jogszabályból eredő jogait nem érinti.

- 1) A Stanley Black & Decker Hungary Kft. a jótállás, kellek- és termékszavatosság keretében végzett javításokat vagy a termék kicserélését 19/2014. (IV.29.) NGM rendelet és a 151/2003. (IX.22.) Kormányrendelet szerint végzi a jótállási idő, illetve a kellek- és termékszavatossági jogok érvényesíthetőségének teljes időtartama alatt.
  - a) A fogyasztó jótállási igényét a jótállási jeggyel érvényesítheti, ezért kérjük azt őrizze meg.
  - b) Vásárláskor a forgalmazónak (kereskedőnek) a jótállási jegyen fel kell tüntetnie a fogyasztó részére történő átadására alkalmas megnevezését, típusát, gyártási számát, továbbá – amennyiben van ilyen – azonosításra alkalmas részeinek meghatározását, illetve a fogyasztó részére történő átadásának időpontját. A jótállási jegyet a forgalmazó (kereskedő) nevében eljáró személynek alá kell írnia és a kereskedés azonosítására alkalmas tartalmú (minimum cégnev, üzlet címe) bélyegzővel olvashatónak le kell bélyegezni. Kérjük, kísérelje figyelemmel a jótállási jegy megfelelő érvényesítését, mivel a kijelölt szervizeknél a jótállási igény csak érvényes jótállási jeggyel érvényesíthető. Amennyiben a jótállási jegy szabálytalanul került kiállításra, jótállási igényével kérjük forduljon a terméket az Ön részére értékesítő partnerünkhöz (kereskedőhöz). A jótállási jegy szabálytalan kiállítása vagy a fogyasztó rendelkezésére bocsátás elmaradása nem érinti a jótállási érvényességét. Kérjük, hogy a jótállási jegyen kívül a nyugtát vagy számlát is szíveskedjen megőrizni a gyorsabb és hatékonyabb ügyintézés érdekében, mert a szerződés megkötése az ellenérték megfizetését igazoló bizonylattal is bizonyítható.
  - c) Elvesztett jótállási jegyet csak a fogyasztói szerződés létrejöttét igazoló nyugta vagy számla ellenében tudunk pótolni!
- 2) **Nem terjed ki a jótállás:**
  - a) amennyiben a hiba oka rendeltetéssellenes, illetve a mellékelt magyar nyelvű használati kezelési útmutatóban foglaltaktól eltérő használat, átalakítás, szakszerűtlen kezelés, helytelen tárolás, elemi kár vagy egyéb a vásárlás után a fogyasztó érdekkörében keletkezett ok miatt következik be;
  - b) azon alkatrészekre, amelyek esetében a meghibásodás a jótállási időn belüli rendeltetésszerű használat mellett az alkatrészek természetes elhasználódása, kopása miatt következett be (így különösen: fűrészlánc, fűrészlap, gyalukés, meghajtósíj, csapagyak, szénkefe, csillagkerék);
  - c) a készülék túlterhelése miatt jelentkező hibákra, amelyek a hajtómű meghibásodásához, vagy egyéb ebből adódó károkhoz vezetnek;
  - d) a termék nem hivatalos szervizben történt javításából eredő hibákra;
  - e) az olyan károsodásokra, amelyek nem eredeti Black & Decker kiegészítő készülékek és tartozékok használatából adódnak **amennyiben a szakszerviz bizonyítja, hogy a hiba a fenti okok valamelyikére vezethető vissza.**
- 3) A fogyasztó a kijavítás vagy csere iránti igényét a jótállási időn belül a kereskedőnél, illetve kijavítás iránti igényét a jótállási jegyen feltüntetett javítószolgálatnál is érvényesítheti. Termékszavatossági igényét kérjük a jótállási jegyen feltüntetett gyártónak vagy forgalmazónak szíveskedjen bejelenteni.
  - a) Nem számít bele a jótállási időbe a kijavítás időnek az a része, amely alatt a fogyasztó a terméket nem tudja rendeltetésszerűen használni.
  - b) A terméknek a kicseréléssel vagy kijavítással érintett részére a jótállási idő újból kezdődik.
  - c) Ha a fogyasztási cikk a vásárlástól (üzembe helyezésétől) számított három munkanapon belül meghibásodik, a fogyasztó ezen időtartamon belül kérheti annak kicserélését feltéve, hogy a meghibásodás a rendeltetésszerű használatot akadályozza.

A hiba fennállásának, vagy a rendeltetésszerű használatot akadályozó mérték megállapításához a kereskedő kérheti a szakszerviz közreműködését.

- d) Amennyiben a jótállási igény bejelentését követően a kereskedő az igény teljesíthetőségéről azonnal nem tud nyilatkozni, úgy öt munkanapon belül kell értesítenie a fogyasztót az álláspontjáról.
  - e) Ha a kijavítás vagy a csere nem lehetséges, a fogyasztó választása szerint műszakilag és értékében hasonló készülék kerül felajánlásra, vagy a vételár arányos leszállítására kerül sor, avagy visszafizetésre kerül a vételár.
  - f) A termék hibája miatt a fogyasztó a forgalmazótól is követelheti a hiba kijavítását vagy a termék kicserélését a forgalomba hozataltól számított két év eltelteig (termékszavatosság).
- 4) A jótállás alapján történő javítás során a forgalmazónak, illetve a javítószolgálatnak a jótállási jegyen köteles feltüntetni:

- a kijavítás iránti igény bejelentésének és a kijavításra történő átvételi időpontját,
- a hiba okát és a kijavítás módját;
- a termék fogyasztó részére történő visszaadásának időpontját,
- a kicserélés tényét és időpontját.

A jótállás keretébe tartozó javítás vagy csere esetén a forgalmazó, illetve a javítószolgálat a jótállási jegyen köteles feltüntetni:

- a kijavítás iránti igény bejelentésének és a kijavításra történő átvételi időpontját,
- a hiba okát és a kijavítás módját;
- a termék fogyasztó részére történő visszaadásának időpontját,
- a kicserélés tényét és időpontját.

A termék meghibásodása esetén a fogyasztót az alábbi jogok illetik meg:

Elsősorban - választása szerint - kijavítást vagy kicserélést követhet. A csereigény akkor megvalósítható, ha a termék a fogyasztónak okozott jelentős kényelmetlenség nélkül, megfelelő minőségben és ésszerű határidőn belül, értéksökkenés nélkül nem javítható ki, vagy nem kerül kijavításra.

Ha az előírt módon történő kijavításra, illetve kicserélésre vonatkozó kötelezettségének a forgalmazó nem tud eleget tenni, a fogyasztó – választása szerint – a vételár arányos leszállítását igényelheti, a hibát a forgalmazó költségére maga kijavíthatja, vagy elállhat a szerződéstől (a hibás áru visszaszolgáltatásával egyidejűleg kérheti a nyugtán vagy számlán feltüntetett bruttó vételár visszatérítését). Jelentéktelen hiba miatt elállásnak nincs helye!

Kérjük, hogy a hiba felfedezését követő legrovidebb időn belül szíveskedjen azt a szervizben vagy a forgalmazónál bejelenteni.

A kijavítást vagy kicserélést - a dolog tulajdonjogaira és a fogyasztó által elvárható rendeltetésére figyelemmel - megfelelő határidőn belül, a fogyasztó érdekeit kímélve kell elvégezni.

Gyártó:	Forgalmazó:
Black & Decker Europe, 210 Bath Road, Slough, Berkshire, SL13YD, Egyesült Királyság	Stanley Black & Decker Hungary Kft 1016. Budapest, Mészáros u. 58/B

**Fogyasztói jogvita esetén a fogyasztó a megyei (fővárosi) kereskedelmi és iparkamarák mellett működő békéltető testület eljárását is kezdeményezheti!**

**ÖNKÉNTES KÖTELEZETTSÉGVÁLLALÁS:**

30 napos cseregarancia:

Amennyiben egy DeWALT termék jelentős részét (motor, állórész, forgórész, elektronika) illetően a teljesítéstől számított **3 munkanapon túl, de 30 naptári napon belül** meghibásodást észlel, majd ezt követően a szakszervizünk megállapítja, hogy a készülék meghibásodásának oka gyártási eredetű, abban az esetben a hibás termék kijavítása helyett – kérésére – azt azonos típusú, hibátlan készülékre cseréljük.

12 hónapos ingyenes átvizsgálás és szerviz:

A teljesítéstől számított 12 hónapon belül kérésére a szakszerviz a terméket térítésmentesen átvizsgálja. Önnek csak a karbantartáshoz felhasznált, a természetes elhasználódás, kopás vagy egyéb nem gyártási eredetű hiba miatt kicserélt alkatrészek árát kell megfizetni, a munkát térítésmentesen elvégezzük.

**Kereskedő által a vásárlással egyidejűleg kitöltendő**

Kereskedő neve és címe:

.....

A fogyasztási cikk megnevezése:.....

Típusa: .....

Gyártási száma: .....

Szerződéskötés és a termék fogyasztó részére történő átadásának dátuma: .....

P.H.

aláírás

**Kereskedő által kitöltendő kicserélés esetén**

A fogyasztó a hibás terméket valamennyi tartozékával átadta.

A kicserélés időpontja:

P.H.

aláírás

A hibátlan terméket átvettem.

A kicserélt új termék átvételének időpontja: .....

.....

**fogyasztó aláírása****Kijavítás esetén a szerviz tölti ki:****1. javítás**

A kijavítás iránti igény bejelentésének és a kijavításra átvétel időpontja:

.....

A bejelentett hiba oka és a kijavítás módja:

.....

A fogyasztó részére történő visszaadás időpontja:

.....

Amennyiben a termék nem javítható, a csereigény alapos:  
igen / nem (aláhúzással jelölendő)

P.H.

aláírás

**3. javítás**

A kijavítás iránti igény bejelentésének és a kijavításra átvétel időpontja:

.....

A bejelentett hiba oka és a kijavítás módja:

.....

A fogyasztó részére történő visszaadás időpontja:

.....

Amennyiben a termék nem javítható, a csereigény alapos:  
igen / nem (aláhúzással jelölendő)

P.H.

aláírás

**2. javítás**

A kijavítás iránti igény bejelentésének és a kijavításra átvétel időpontja:

.....

A bejelentett hiba oka és a kijavítás módja:

.....

A fogyasztó részére történő visszaadás időpontja:

.....

Amennyiben a termék nem javítható, a csereigény alapos:  
igen / nem (aláhúzással jelölendő)

P.H.

aláírás

**4. javítás**

A kijavítás iránti igény bejelentésének és a kijavításra átvétel időpontja:

.....

A bejelentett hiba oka és a kijavítás módja:

.....

A fogyasztó részére történő visszaadás időpontja:

.....

Amennyiben a termék nem javítható, a csereigény alapos:  
igen / nem (aláhúzással jelölendő)

P.H.

aláírás



<b>Stanley Black&amp;Decker Hungary Kft kereskedelmi képviselő</b>			
		<b>Tel.</b>	<b>Fax.</b>
<b>Iroda</b>	<b>1016 Bp. Mészáros u 58/b.</b>	<b>214-05-61 403-65-33</b>	<b>214-69-35</b>

<b>Központi Márkaszerviz</b>			
		<b>Tel/fax</b>	
		<b>Szervízvezető: Buga Sándor</b>	
<b>Rotel Kft. DeWALT Márkaszerviz</b>	<b>1163 Bp. (Sashalom) Thököly út 17.</b>	<b>403-22-60, 404-00-14, 403-65-33</b>	<b>service@rotelkft.hu www.rotelkft.hu</b>

<b>Város</b>	<b>Szervizállomás</b>	<b>Cím</b>	<b>Telefon</b>	<b>Kapcs.</b>
Cegléd	Megatool Kft.	2700, Széchenyi út 4.	53/311-284	<b>Nagy Balázs</b>
Debrecen	Spirál-szerviz kft	4025, Nyugati út 5-7.	52/443-000	<b>Magyar János</b>
Dorog	Tolnai Szerszám Kft.	2510, István Király út 18.	33/431-679	<b>Tolnai István</b>
Dunaujváros	Euromax	2400, Kisdobos u. 1-3.	25/411-844	<b>Bartus Ferencné</b>
Győr	Élőgé 2000 Kft.	9024, Kert u. 16.	96/415-069	<b>Érsek Tibor</b>
Hajdúböszörmény	Vill-For Szerviz Bt	4220, Balthazár u. 26.	52/561-135	<b>Freiterné Madácsi Mária</b>
Kalocsa	Vén István EV	6300, Pataji u.26.	78/466-440	<b>Vén István</b>
Kaposvár	Kaposvári Kiszérvizjavító és Ért. BT	7400, Fő u.30.	82/318-574	<b>ifj. Szepesi József</b>
Kecskemét	Németh Józsefné Műszaki Kereskedő	6000, Jókai u.25.	76/324-053	<b>Németh Józsefné</b>
Hévíz	Wolf Szerszám	8380, Széchenyi út 62	83/340-687	<b>Cserépné Farkas Kriszta</b>
Miskolc	SerVinTrade Plus Kft.	3530, Kóris Kálmán út 20.	46/411-351	<b>Barna Péter</b>
Nagykanizsa	Vektor2000BT	8800, Király u 34.	93/310-937	<b>Németh Roland</b>
Nyíregyháza	Charon Trade Kft	4400, Kállói út 85	42/460-154	<b>Szabó Zoltán</b>
Nyíregyháza	Tóth Kiszérviz	4400, Vasgyár u.2/f	42/504-082	<b>Tóth Gyula</b>
Pécs	Elektrio Kft.	7623, Szabadság u.28.	72/555-657	<b>Szemák Ferenc</b>
Sárvár	M&H Kft.	9600, Batthyány u.28	95/320-421	<b>Fehér Richárd</b>
Sopron	Profil Motor Kft.	9400, Baross út 12.	99/511-626	<b>Sinkovics Tamás</b>
Szeged	Csavarker Plus Kft	6721, Brüsszeli krt.16.	62/542-870	<b>Szabó Róbert</b>
Székesfehérvár	Kiszérviz Center Bt.	8000, Széna tér 3.	22/340-026	<b>Huszár Péter</b>
Szekszárd	Valentin-Ker BT	7100, Rákoczi u. 27.	74/511-744	<b>Bálint Zoltán</b>
Szolnok	Valido BT	5000 Dr Elek István u 5	20/4055711	<b>Váradí györgy</b>
Szombathely	Rotor Kft.	9700, Vasút u.29.	94/317-579	<b>Vanics Zsolt</b>
Tatabánya	ASG-Ker Kft	2800, Vértanúk tere 20	34/309-268	<b>Szabo Balázs</b>
Tápiószecső	ÁCS.I Ker és Szolg Kft	2251, Pesti út 31-es főút	29/446-615	<b>Ács Imre</b>
Veszprém	H-szerszám Kft	8200, Budapesti u. 17.	88/404-303	<b>Hadobás József</b>
Zalaegerszeg	Taki-Tech	8900, Pázmány Péter u. 1.	92/311-693	<b>Takács Sándor</b>







**CZ** ZÁRUČNÍ LIST

**PL** KARTA GWARANCYJNA

**H** JÓTÁLLÁSI JEGY

**SK** ZÁRUČNÝ LIST

**DEWALT**<sup>®</sup>

**CZ** měsíců  
**H** hónap

**12**

**PL** miesięcy  
**SK** mesiacov

Ezen készülékre a törvény által előírt 1 év helyett 3 év korlátozott jótállás vonatkozik, amennyiben készülékét regisztrálja a [www.dewalt.hu/mydewalt](http://www.dewalt.hu/mydewalt) honlapon.

<b>CZ</b>	Výrobní kód	Datum prodeje	Razítko prodejny Podpis
<b>H</b>	Gyári szám	A vásárlás napja	Pecsét helye Aláírás
<b>PL</b>	Numer seryjny	Data sprzedaży	Stempel Podpis
<b>SK</b>	Číslo série	Dátum predaja	Pečiatka predajne Podpis

CZ

Adresy servisu  
Band Servis  
Klásterského 2  
CZ-140 00 Praha 4  
Tel.: 00420 244 403 247  
Fax: 00420 241 770 167

Band Servis  
K Pasekám 4440  
CZ-760 01 Zlín  
Tel.: 00420 577 008 550,1  
Fax: 00420 577 008 559  
http://www.bandservis.cz

H

Black & Decker Központi  
Garanciális-és Márkaszerviz  
1163 Budapest  
(Sashalom) Thököly út 17.  
Tel.: 403-2260  
Fax: 404-0014  
www.rotelkft.hu

PL

Adres servisu centralnego  
ERPATECH  
ul. Bakaliowa 26  
05-080 Mościska  
Tel.: 022-8620808  
Fax: 022-8620809

SK

Adresa servisu  
Band Servis  
Paulínska ul. 22  
SK-917 01 Trnava  
Tel.: 00421 335 511 063  
Fax: 00421 335 512 624

CZ Dokumentace záruční opravy  
H A garanciális javítás dokumentálása  
PL Przebieg napraw gwarancyjnych  
SK Záznamy o záručných opravách

CZ	Číslo	Datum příjmu	Datum zakázky	Číslo zakázky	Závada	Razítko Podpis
H	Sorszám	Bejelentés időpontja	Javítási időpont	Javítási munkalapszám	Hiba jelleg oka	Pecsét Aláírás
	Jótállás új határideje					
PL	Nr.	Data zgłoszenia	Data naprawy	Nr. zlecenia	Przebieg naprawy	Stempel Podpis
SK	Číslo dodávky	Dátum nahlásenia	Dátum opravy	Číslo objednávky	Popis poruchy	Pečiatka Podpis