

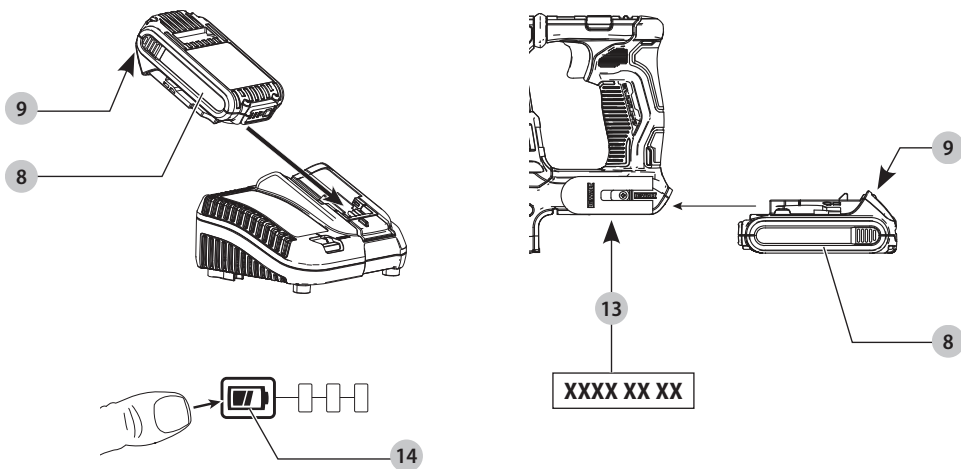
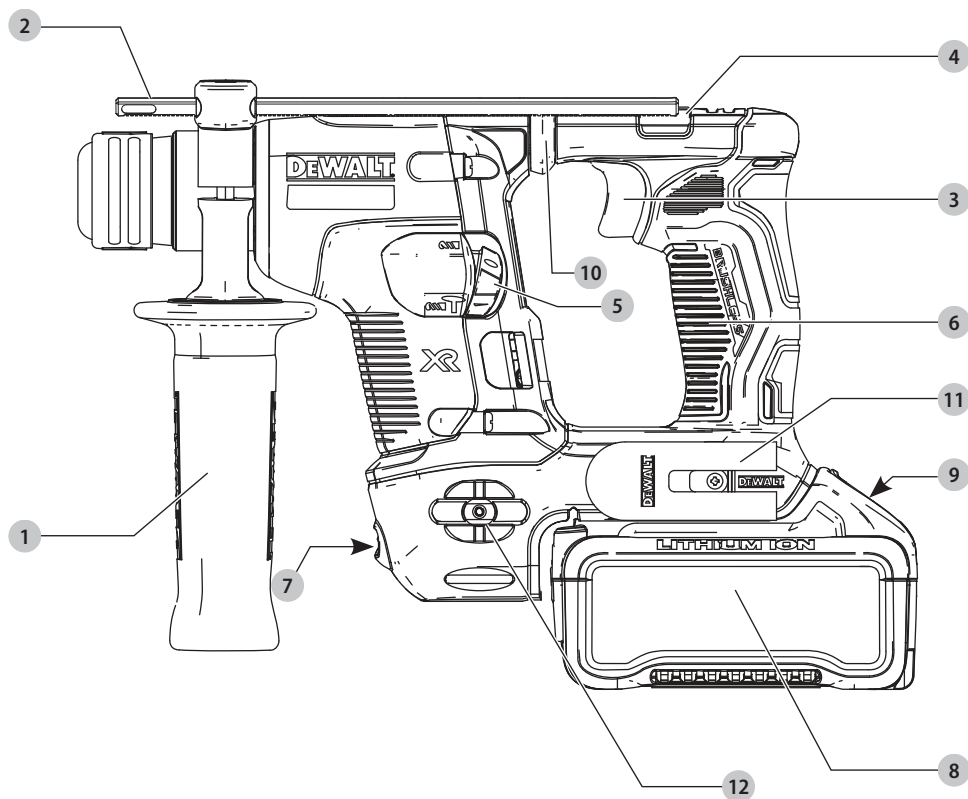
DEWALT®

XR LI-ION

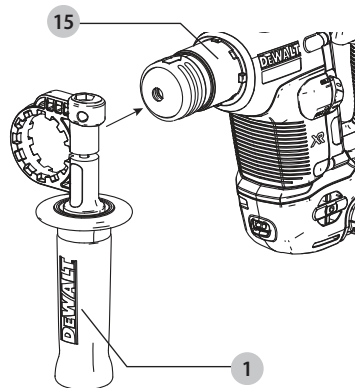
382020 - 01 BAL

DCH172

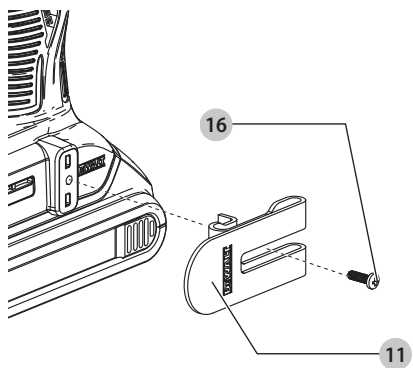
Slovenščina (<i>Prevod originalnih navodil</i>)	4
Hrvatski (<i>Prijevod izvornih uputa</i>)	16
Srpski (<i>Prevod originalnog uputstva</i>)	30
Македонски (<i>Превод на оригиналните упатства</i>)	42



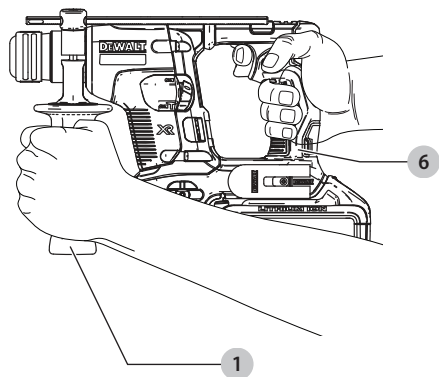
Slika / Slika / Slika / Скица C



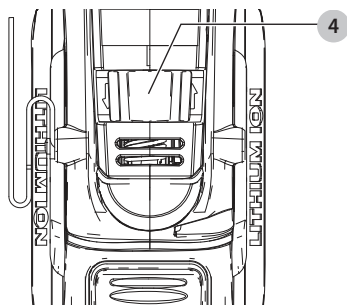
Slika / Slika / Slika / Скица D



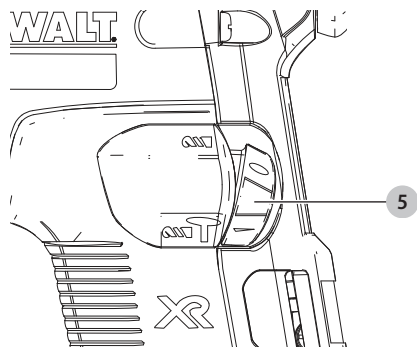
Slika / Slika / Slika / Скица E



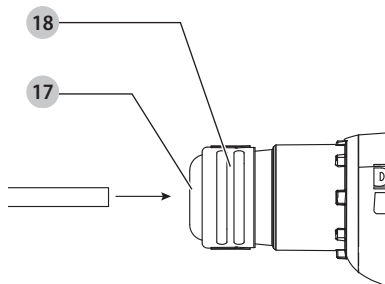
Slika / Slika / Slika / Скица F



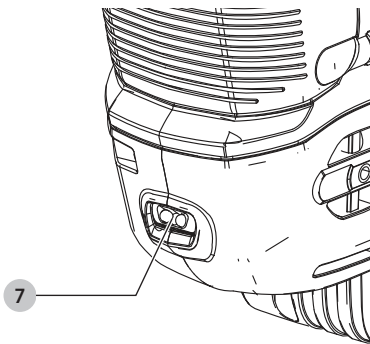
Slika / Slika / Slika / Скица G



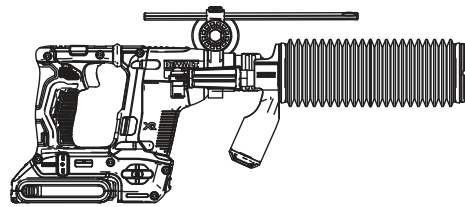
Slika / Slika / Slika / Скица H



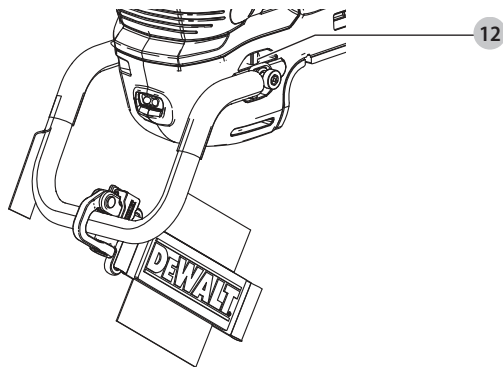
Slika / Slika / Slika / Скица I



Slika / Slika / Slika / Скица J



Slika / Slika / Slika / Скица K



ZELO ZMOGLJIV AKUMULATORSKI ROTACIJSKI UDARNI VRTALNIK SDS PLUS® DCH172

Čestitamo!

Izbrali ste orodje DEWALT. Na osnovi večletnih izkušenj, inovacij in temeljitega razvoja izdelkov je DEWALT eden najbolj zanesljivih partnerjev profesionalnim uporabnikom električnih orodij.

Tehnični podatki

		DCH172
Napetost	V_{DC}	18
Tip		1
Tip akumulatorja		Li-Ion
Največja izhodna moč	W	650
Hitrost v prostem teku	min-1	0–1060
Število udarcev na minuto brez obremenitve	udarci/ min	4980
Energija posameznega udarca (EPTA 05/2009)	J	1,4
Optimalni obseg vrtnanja	mm	4–10
Največji premer betona	mm	16
Vpetje orodja		SDS plus®
Teža (brez paketa akumulatorjev)	kg	1,8

Vrednosti emisij hrupa in tresljajev (vektorska vsota treh smeri) v skladu z EN60745-2-6:

L_{pa} (raven emisije zvočnega tlaka)	dB(A)	87
L_{WA} (raven zvočne moči)	dB(A)	98
K (negotovosti za dano raven zvoka)	dB(A)	4

Vrtnanje v beton		
Vrednost emisij tresljajev $a_{h, D} =$	m/s^2	8,8
Negotovost K =	m/s^2	1,5
Vrtnanje v kovino		
Vrednost emisij vibracij $a_{h, D} =$	m/s^2	≤ 2,5
Negotovost K =	m/s^2	1,5
Vijačenje		
Vrednost emisij vibracij =	m/s^2	≤ 2,5
Negotovost K =	m/s^2	1,5

Raven emisije tresljajev in hrupa v teh tehničnih podatkih je bila izmerjena v skladu s standardiziranim preizkusom, določenim v EN60745 in se lahko uporablja za medesebno primerjavo orodij. Uporabiti jo je mogoče za predhodno oceno izpostavljenosti.

! **OPOZORILO:** Navedeni ravni tresljajev in/ali hrupa predstavljata ravni pri glavnih načinih uporabe orodja. Toda če orodje uporabljate za druge vrste dela, z različnim priborom ali če ga slabo vzdržujete, so lahko emisije tresljajev in/ali hrupa drugačne. To lahko znatno poveča raven izpostavljenosti v celotnem delovnem obdobju. Ocena ravni izpostavljenosti tresljajem in/ali hrupu mora upoštevati tudi čas, ko je orodje izključeno oz. ko deluje,

vendar dejansko ne opravlja dela. To lahko znatno zmanjša raven izpostavljenosti v celotnem delovnem obdobju.

Seznajte se z varnostnimi ukrepi in sprejmite še dodatne, da bi zaščitili delavca pred učinki tresljajev in/ali hrupa, kot so: vzdrževanje orodja in opreme (pomembno za tresljaje), vzdrževanje toplote rok, organizacija delovnih postopkov.

EC-Izjava o skladnosti

Direktiva o strojih



Zelo zmogljiv akumulatorski rotacijski udarni vrtalnik DCH172

DEWALT izjavlja, da so izdelki, opisani pod **Tehničnimi podatki** v skladu z:

2006/42/EC, EN60745-1:2009+A11:2010, EN60745-2-6:2010.

Ti izdelki so v skladu tudi z direktivo 2014/30/EU in 2011/65/EU. Za več informacij se obrnite na podjetje DEWALT na naslovih v nadaljevanju ali poiščite kontaktne podatke na zadnji strani navodil.

Podpisani je odgovoren za sestavo tehnične datoteke in daje to izjavo v imenu podjetja DEWALT.

Markus Rempel
podpredsednik inženiringa, PTE-Europe
DEWALT, Richard-Klinger-Straße 11,
65510, Idstein, Nemčija
22. 01. 2021



OPOZORILO: Za zmanjšanje nevarnosti poškodb preberite navodila za uporabo.

Definicije: Napotki za varno uporabo orodja

Spodnje definicije opisujejo stopnjo resnosti vsakega opozorilnega znaka. Preberite navodila in bodite pozorni na te simbole.



NEVARNOST: Pomeni neposredno nevarno situacijo, ki bo povzročila smrt ali hudo poškodbo, če je ne preprečite.



OPOZORILO: Označuje posredno nevarno situacijo, ki lahko povzroči smrt ali hude telesne poškodbe, če je ne preprečite.



POZOR: Pomeni potencialno nevarno situacijo, ki bi lahko povzročila manjšo ali srednje hudo telesno poškodbo, če je ne preprečite.

OPOMBA: Označuje prakso, ki ni povezana s telesno poškodbo, ampak bi lahko povzročila poškodbo lastnine, če je ne preprečite.



Pomeni nevarnost električnega šoka.



Pomeni nevarnost požara.

Baterije				Polnilniki/Časi polnjenja (minute)									
Kat. št.	V _{im} Enosmerni tok	Ah	Teža (kg)	DCB104	DCB107	DCB112	DCB113	DCB115	DCB116	DCB117	DCB118	DCB132	DCB119
DCB546	18/54	6,0/2,0	1,05	60	270	170	140	90	80	40	60	90	X
DCB547	18/54	9,0/3,0	1,46	75*	420	270	220	135*	110*	60	75*	135*	X
DCB548	18/54	12,0/4,0	1,44	120	540	350	300	180	150	80	120	180	X
DCB181	18	1,5	0,35	22	70	45	35	22	22	22	22	22	45
DCB182	18	4,0	0,61	60/40**	185	120	100	60	60/45**	60/40**	60/40**	60	120
DCB183/B/G	18	2,0	0,40	30	90	60	50	30	30	30	30	30	60
DCB184/B/G	18	5,0	0,62	75/50**	240	150	120	75	75/60**	75/50**	75/50**	75	150
DCB185	18	1,3	0,35	22	60	40	30	22	22	22	22	22	40
DCB187	18	3,0	0,54	45	140	90	70	45	45	45	45	45	90
DCB189	18	4,0	0,54	60	185	120	100	60	60	60	60	60	120

*Datumsko koda 201811475B, ali poznejša

**Datumsko koda 201536, ali poznejša

SPLOŠNI NAPOTKI ZA VARNO UPORABO ELEKTRIČNEGA ORODJA



OPOZORILO: Preberite vsa varnostna opozorila, navodila, slikovne prikaze in specifikacije, priložene električnemu orodju. Če spodnjih navodil ne upoštevate, lahko to vodi do električnega šoka, požara in/ali hudih telesnih poškodb.

SHRANITE VSA OPOZORILA IN NAVODILA ZA UPORABO V PRIHODNJE

Pojem "električno orodje" v opozorilih se nanaša na vaše električno orodje (s kablom) ali akumulatorsko orodje (brez kabla).

1) Varnost na delovnem območju

- Delovni prostor mora biti vedno čist in dobro osvetljen.** V natrpanih ali temnih prostorih so nezgode pogostejše.
- Električnih orodij ne uporabljajte v eksplozivnih okoljih, na primer na krajih z **vnetljivimi tekočinami, plini ali prahom.** Električno orodje ustvarja iskre, ki lahko povzročijo vžig prahu ali hlapih.
- Poskrbite, da bodo med obratovanjem električnega orodja otroci in prisotni zadosti oddaljeni.** Če vas zmotijo, lahko izgubite nadzor nad orodjem.

2) Električna varnost

- Vtiči električnih orodij morajo ustrezati vtičnicam. Nikoli ne noben način ne predelujte vtiča. Uporaba adapterskih vtičev v kombinaciji z zaščitenim (ozemljenim) električnim orodjem ni dovoljena.** Nespremenjeni vtiči in ujemaajoče se vtičnice zmanjšujejo tveganje električnega šoka.
- Izogibajte se telesnemu stiku z ozemljenimi površinami, kot so vodovodna napeljava, radiatorji, štedilniki in hladilniki.** Če je vaše telo ozemljeno, je nevarnost električnega šoka večja.
- Električnih orodij ne izpostavljajte dežju ali mokroti.** Vdor vode v električno orodje poveča nevarnost električnega šoka.

- Pazite, da ne poškodujete električnega kabla. Kabla nikoli ne uporabljajte za prenašanje, vleko ali izklapljanje vtiča iz stenske vtičnice. Kabel zavarujte pred vročino, oljem, ostrimi robovi in premikajočimi se deli orodja.** Poškodovani kabli ali zavozlani kabli povečujejo tveganje električnega šoka.
- Pri delu na prostem uporabite električni kabel, ki je primeren za delo v zunanjih pogojih.** Uporaba ustreznega podaljška kabla za uporabo na prostem zmanjšuje možnost električnega šoka.
- Če je uporaba orodja v vlažnih razmerah nujna, uporabite napajanje, opremljeno s stikalom na diferencialni tok (RCD).** Uporaba stikala na diferencialni tok RCD zmanjšuje tveganje za električni šok.

3) Osebna varnost

- Bodite pozorni, pazite, kaj delate in uporabite zdravo pamet, ko uporabljate električno ročno orodje. Električnega orodja ne uporabljajte, če ste utrujeni, pod vplivom mamil, alkohola ali zdravil.** Le trenutek nepozornosti lahko privede do težkih telesnih poškodb.
- Uporabite osebno zaščitno opremo. Vedno nosite zaščitna očala.** Zaščitna oprema, kot so zaščitne maske proti prahu, nedrseča obutev, čelada ali zaščitna sluha zmanjšujejo ob uporabi telesne poškodbe.
- Izogibajte se nenamernemu zagonu. Pred priklopom na vir napajanja, dviganjem ali prenašanjem električnega orodja zagotovite, da bo stikalo na izklopljenem položaju.** Nošenje električnega orodja s prstom na stikalu za vklop ali priključitev električnega orodja v električno omrežje z vklopljenim stikalom povečuje možnost nesreče.
- Pred vklopom orodja odstranite z orodja nastavitveno orodje ali ključ za maticice.** Orodje ali ključ, ki ste ga pustili na vrtiljvem sestavnem delu, lahko povzročijo telesne poškodbe.
- Ne nagibajte se predaleč ali segajte previsoko.** Poskrbite za varno stojišče in ravnotežje. To omogoča boljši nadzor nad električnim orodjem v nepričakovanih situacijah.

- f) **Nosite primerno delovno obleko. Ne nosite ohlapnih oblačil ali nakita. Z lasmi in obleko se ne približujte premikajočim se delom orodja.** Ohlapna oblačila, nakit ali dolgi lasje se lahko zapletejo v premikajoče se dele orodja.
- g) **Če je omogočen priklop na sisteme za odsesavanje in zbiranje prahu, poskrbite, da bodo te naprave pravilno priključene in uporabljene.** Uporaba naprav za odsesavanje prahu zmanjša nevarnosti, ki jih povzroča prah.
- h) **Četudi dobro poznate orodje, bodite pri delu z njim vedno previdni in upoštevajte temeljna načela varnosti in zdravja pri delu.** Neprevidnost lahko v trenutku povzroči hudo telesno poškodbo.

4) Uporaba in vzdrževanje električnega orodja

- a) **Električnih orodij ne preobremenjujte. Uporabite pravo orodje za svoje delo.** Pravilna izbira orodja bo pripomogla, da bo delo končano bolj kvalitetno in varneje na način, kot je to predpisano.
- b) **Orodja s pokvarjenim stikalom ne uporabljajte.** Električno orodje, ki ga ni mogoče kmiliti s stikalom, je nevarno in ga je treba popraviti.
- c) **Pred nastavljanjem, menjavo nastavkov ali shranjevanjem električno orodje najprej odklopite z vira napajanja in/ali odstranite akumulator, če je odstranljiva.** Ta varnostni ukrep zmanjšuje tveganje za zagon električnega orodja po nesreči.
- d) **Električno orodje, ki ga ne uporabljate, hranite izven dosega otrok, osebam, ki niso usposobljene za njegovo uporabo ali niso seznanjene s temi navodili, pa ne dovolite dela z njim.** Električna orodja so nevarna, če jih uporabljajo neizkušene osebe.
- e) **Električno orodje in pripomočke skrbno negujte. Preverite, ali so gibljivi deli pravilno poravnani ali zviti, zlomljeni, ali tako poškodovani, da lahko vplivajo na pravilno delovanje električnega orodja. Poškodovano električno orodje popravite pred ponovno uporabo.** Mnogo nesreč se zgodi zaradi neustreznega vzdrževanja električnih orodij.
- f) **Ohranjajte orodja za rezanje ostra in čista.** Skrbno vzdrževana orodja za rezanje z ostrimi rezili se manj zagodijo in so bolj vodljiva.
- g) **Električno orodje, pribor in orodje, nastavke itd. uporabljajte v skladu s temi navodili, pri čemer upoštevajte delovne pogoje in vrsto dela, ki ga bo to električno orodje opravljalo.** Če se orodje uporablja za druge namene, kot je priporočeno, lahko taka uporaba povzroči poškodbe.
- h) **Ročaji in oprijemalne površine morajo biti suhi, čiste in brez madežev olja ali masti.** Spolzki ročaji in oprijemalne površine ne omogočajo varne uporabe orodja v nepričakovanih situacijah.

5) Uporaba in nega akumulatorskih orodij

- a) Akumulatorje polnite samo s **polnilnikom, ki ga je odobril proizvajalec.** Polnilnik, ki je primeren za polnjenje enega tipa akumulatorja lahko povzroči nevarnost požara, če ga uporabljate z drugim tipom akumulatorja.

- b) Uporabljajte električna orodja samo s **posebej zanje izdelanimi akumulatorji.** Uporaba drugih akumulatorjev lahko povzroči nevarnost telesnih poškodb in požara.
- c) Če paketa akumulatorjev ne uporabljate, ga shranite stran od kovinskih predmetov, na primer papirnih sponk, kovancev, vijakov, žebeljev ali drugih majhnih kovinskih predmetov, ki lahko omogočijo stik enega priključka z drugim. Kratak stik med priključkoma akumulatorja lahko povzroči opeklino in požar.
- d) **Pri nepravilnem ravnanju z akumulatorjem lahko iz notranjosti akumulatorja brizgne tekočina; izognite se stiku z njo. Če po naključju pride do stika tekočine s telesom, izperite prizadeto mesto z vodo.** Če tekočina pride v stik z očmi, poiščite pomoč zdravnika. Stik s tekočino iz akumulatorja lahko povzroči draženje kože ali opeklino.
- e) **Ne uporabljajte paketa akumulatorjev ali orodja, ki je poškodovano ali spremenjeno.** Poškodovani ali spremenjeni akumulatorji lahko povzročijo nepredvidljivo reakcijo orodja, kar lahko vodi v požar ali eksplozijo ter posledično telesne poškodbe.
- f) **Ne izpostavljajte paketa akumulatorjev ognju ali pretirani vročini.** Če ga izpostavite ognju ali temperaturi, ki je večja od 130 °C, lahko to povzroči eksplozijo.
- g) Upoštevajte vsa navodila za polnjenje in ne polnite akumulatorja ali orodja pri temperaturah, ki so izven območja, predpisanega v **navodilih za uporabo.** Nepravilno polnjenje ali polnjenje pri temperaturah zunaj predpisanega območja lahko poškoduje baterijo in poveča nevarnost požara.

6) Servis

- a) **Električno orodje lahko servisira samo usposobljena oseba, ki bo ob popravilu električnega orodja uporabila ustrezne nadomestne dele.** Tako bo zagotovljena varnost pri delu z električnim orodjem.
- b) **Nikoli ne servisirajte poškodovanih akumulatorjev.** Akumulatorje sme servisirati izključno proizvajalec ali pooblaščen ponudnik servisnih storitev.

Dodatni varnostni napotki za delo z rotacijskimi kladivi

- **Uporabljajte zaščito sluha.** Izpostavljenost hrupu lahko povzroči izgubo sluha.
- **Uporabljajte pomožna držala, ki so priložena orodju.** Izguba nadzora nad orodjem lahko povzroči telesne poškodbe.
- **Ko opravljate dela, kjer se lahko rezilo dotakne skrite napeljave, vedno držite električno orodje za izolirano površino.** Če prežete žico pod napetostjo, bodo pod napetostjo tudi kovinski deli električnega orodja, to pa lahko povzroči električni udar.
- **Preverite, ali material, ki ga vrtate, ne vsebuje skrite električne ali plinske napeljave in ali je bila njuna lokacija potrjena pri ustreznih komunalnih podjetjih.**
- **Uporabite sponke ali drug varen način za pritrditev obdelovanca na stabilno delovno podlago.** Če držite

obdelovanec z roko ali ga pritisnete ob telo, postane nestabilen in izgubite lahko nadzor.

- **Nosite zaščitna očala ali drugo zaščito za oči.** Udarjanje s kladivom lahko povzroči odletavanje odkruškov. Izvrženi delci materiala lahko povzročijo trajno poškodbo oči. Pri delih, kjer nastaja prah, nosite masko proti prahu ali plinsko masko. Zaščita za sluh je lahko potrebna pri večini del.
- **Ves čas trdno držite orodje. Ne poskušajte upravljati orodja samo z eno roko.** Priporočamo, da vedno uporabljate stranski ročaj. Upravljanje orodja z eno roko lahko privede do izgube nadzora. Če pri delu z orodjem naletite na trd material, kot je kovinski drog, je lahko to nevarno. Pred delom varno pritrdite stranski ročaj.
- **Ne delajte s tem orodjem dalj časa neprekinjeno.** Tresljaji, ki jih povzročata delo z vrtnim kladivom, so lahko škodljivi za vaše roke in telo. Za dodatno blaženje uporabljajte rokavice in omejite izpostavljenost s pogostimi odmori.
- **Ne obnavljajte svedrov sami.** Obnavljanje dleta sme opraviti samo ustrezno pooblaščen in kvalificirano osebo. Nepravilno obnovljena dleta lahko povzročijo telesne poškodbe.
- **Nosite rokavice pri delu z orodjem in zamenjavi svedrov/nastavkov.** Izpostavljeni kovinski deli na orodju in konice se lahko med delom izjemno segrejejo. Delčki odlomljenega materiala lahko poškodujejo gole roke.
- **Nikoli ne odlagajte orodja na tla, dokler se sveder ni popolnoma ustavil.** Vrteči sveder lahko povzroči telesne poškodbe.
- **Ne udarjajte s kladivom po zagodenih svedrih/nastavkih, da bi jih sprostili.** Delci kovine ali okruški materiala vas lahko poškodujejo.
- **Rahlo obrabljena dleta je mogoče ponovno naostriti z brušenjem.**
- **Ne pregrejte konice (razbarvanje), medtem ko brusite nov rob.** Močno obrabljena dleta zahtevajo ponovno kovanje. Dleta ne utrijute in kalite ponovno.

Ostala tveganja

Naslednje nevarnosti so posebej značilne za delo z vrtnimi kladivi:

- Poškodbe, ki nastanejo ob dotiku vrtečih se ali vročih delov orodja.

Kljub upoštevanju ustreznih varnostnih ukrepov in uporabi varnostnih naprav se določenim nevarnostim ni mogoče izogniti. Mednje spadajo:

- poškodba sluha;
- nevarnost stiska prstov pri zamenjavi dodatne opreme;
- nevarnost poslabšanja zdravja zaradi vdihavanja prahu, ki nastane pri delu z betonom in/ali pri kamnoseštvu;
- nevarnost telesnih poškodb zaradi odletavajočih odkruškov;
- nevarnost opeklin zaradi segrevanja pribora med delom;
- nevarnost telesnih poškodb zaradi dolgotrajnega dela.

Polnilniki

Polnilniki DEWALT ne zahtevajo nobenih nastavitvev in omogočajo kar najlažje upravljanje in uporabo.

Električna varnost

Električni motor je zasnovan samo za eno napetost. Vedno preverite, ali napetost akumulatorja ustreza tisti, ki je navedena na podatkovni plošči. Prav tako preverite, ali napetost vašega polnilnika ustreza napetosti v električnem omrežju.



Polnilnik DEWALT je dvojno izoliran v skladu z EN60335, zato ozemljitev ni potrebna. Če se poškoduje napajalni kabel, ga sme zamenjati le DEWALT ali pooblaščen servis.

Zamenjava vtiča električnega kabla (samo za Veliko Britanijo in Irsko)

Če je treba namestiti novi električni vtič:

- stari vtič odstranite med odpadke;
- priključite rjavo žico na fazni priključek novega vtiča;
- priključite modro žico na nevtralni priključek.



OPOZORILO: Na ozemljitveni priključek ne priklaplajte nobene žice.

Upoštevajte napotke za vgradnjo vtičev, ki so priloženi kakovostnim vtičem. Priporočena varovalka: 3 A.

Uporaba kablanskega podaljška

Kablanskega podaljška ne uporabljajte, razen če je to nujno potrebno. Uporabite kablanski podaljšek, ki ustreza vhodni napetosti polnilnika (glejte poglavje **Tehnični podatki**). Najmanjši presek kabla mora biti 1 mm²; maksimalna dolžina kabla je 30 m.

Če uporabljate kolut, vedno do konca odvijte kabel.

Pomembna navodila za varnost pri uporabi vseh polnilnikov akumulatorjev

SHRANITE TA NAVODILA: Ta navodila vključujejo pomembne napotke za varnost in uporabo združljivih polnilnikov akumulatorjev (glejte poglavje **Tehnični podatki**).

- Pred uporabo polnilnika preberite vsa navodila in opozorilne oznake na polnilniku, akumulatorju in na izdelku, ki uporablja akumulator.



OPOZORILO: Nevarnost električnega šoka. Pazite, da v notranjost polnilnika ne prodre tekočina. To lahko povzroči električni šok.



OPOZORILO: Priporočamo, da uporabite napravo na diferenčni tok z nazivnim tokom 30 mA ali manj.



POZOR: Nevarnost opeklin. Za zmanjšanje nevarnosti opeklin polnite samo polnilne baterije DEWALT. Drugi akumulatorji lahko eksplodirajo in povzročijo telesne poškodbe in gmotno škodo.




POZOR: Otroke nadzorujte in pazite, da se ne igrajo z orodjem.

OPOMBA: Ko je polnilnik priključen na električno omrežje, lahko pod določenimi pogoji tuj material, ki zaide v polnilnik, povzroči kratek stik med izpostavljenimi kontakti znotraj polnilnika. Tuj material iz prevodnih snovi, med katere med drugim spadajo tudi kamena volna, aluminijasta folija ali nabrani kovinski delci morate odstraniti iz vdolbin na polnilniku. Če v polnilniku ni

Pritrditev na steno

Ti polnilniki so konstruirani za montažo na steno ali za pokončno lego na mizi oz. delovni površini. Če polnilnik montirate na steno, ga namestite v dosegu električne vtičnice in ne v bližini kotov ali drugih ovir, ki bi lahko ovirali kroženje zraka. Zadnjo stran polnilnika uporabite kot šablono za razporeditev montažnih vijakov na steni. Polnilnik montirajte s stenskimi vijaki (kupite jih posebej), dolgimi najmanj 25,4 mm, ki imajo premer glave 7–9 mm, ki jih privijete v les tako, da štrli približno 5,5 mm vijaka iz površine. Poravnajte reže na hrbtni strani polnilnika s štrlečimi vijaki in jih v celoti potisnite v reže.

Napotki za čiščenje polnilnika

 **OPOZORILO: Nevarnost električnega šoka. Pred čiščenjem odklopite polnilnik iz vtičnice napajanja z izmeničnim tokom.** Umazanijo in mast lahko odstranite z zunanosti ohišja polnilnika s pomočjo krpe ali mehke nekovinske ščetke. Ne uporabljajte vode ali čistilnih sredstev. Pazite, da voda ne prodre v notranjost orodja; nikoli ne potopite nobenega dela orodja v tekočino.

Paketi baterij

Pomembni napotki za varnost pri uporabi vseh vrst paketov baterij

Pri naročanju nadomestnega paketa baterij obvezno navedite kataloško številko in napetost akumulatorja.

Paket baterij, ki ga vzamete iz embalaže, ni popolnoma napolnjen. Pred uporabo paketa baterij in polnilnika preberite spodnje napotke za varno uporabo. Nato upoštevajte navedene napotke za polnjenje.

PREBERITE CELOTNA NAVODILA

- **Ne polnite ali uporabljajte baterij v eksplozivnih okoljih, na primer na krajih z vnetljivimi tekočinami, plini ali prahom.** Ko paket baterij vložite ali odstranite iz polnilnika, se lahko pri tem vnamejo prah ali hlapi.
- **Nikoli s silo ne potiskajte paketa baterij v polnilnik. Na noben način ne spreminjajte paketa baterij zato, da bi jo lahko uporabili z nezdružljivim polnilnikom, ker lahko paket baterij počni in povzroči hude telesne poškodbe.**
- Pakete baterij polnite samo s polnilniki DEWALT.
- Akumulatorjev **NIKOLI** ne polijte ali potopite v vodo oz. druge tekočine.
- **Ne shranite ali uporabite orodja in akumulatorjev na krajih, kjer lahko temperatura pade pod 4 °C (39,2 °F) (na primer zunanje lope s kovinskimi stenami pozimi), ali preseže 40 °C (104 °F) (na primer zunanje lope s kovinskimi stenami poleti).**
- **Akumulatorja ne zažgite, četudi je močno poškodovan ali popolnoma izprazen.** Akumulator lahko eksplodira in povzroči požar. Pri gorenju litij-ionske baterije nastajajo strupeni plini in škodljivi hlapi.
- **Če vsebina akumulatorja pride v stik s kožo, prizadeto območje nemudoma sperite z blagim milom in vodo.** Če tekočina iz baterije pride v oči, spirajte odprto oko z vodo 15 minut oz. dokler draženje ne poneha. Če je potrebna zdravniška

pomoč je v pomoč podatek, da je elektrolit akumulatorja sestavljen iz tekočih organskih ogljikov in litijevih soli.

- **Vsebina odprtih akumulatorskih celic lahko povzroči motnje dihanja.** Zagotovite svež zrak. Če simptomi vztrajajo, poiščite zdravniško pomoč.



OPOZORILO: Nevarnost opeklin. Tekočina v akumulatorju se lahko vname, če je izpostavljena iskram ali ognju.



OPOZORILO: Nikoli ne skušajte brez razloga odpreti akumulatorja. Če je ohišje akumulatorja počeno ali poškodovano, akumulatorja ne vložite v polnilnik. Akumulatorja ne zdrobite, vrzite na tla, ali ga kako drugače poškodujte. Ne uporabljajte akumulatorja ali polnilnika, ki sta bila izpostavljena močnemu udarcu, ki sta padla na tla, bila povzojena ali kako drugače poškodovana (npr. prebodena s sponko, udarjena s kladivom itd.). To lahko povzroči električni šok ali smrt zaradi električnega šoka. Poškodovane akumulatorje vrnite v servis za postopek recikliranja.



OPOZORILO: Nevarnost požara. Pri shranjevanju ali nošenju akumulatorja pazite, da se kovinski predmeti ne dotaknejo njegovih stikov. Na primer, ne imejte akumulatorja v predpasniku, žepu, škatli za orodje, škatli z drugimi predmeti in izdelki, predalih itd. z raztresenimi žebli, vijaki, ključji itd.



POZOR: Če orodja ne uporabljate, ga položite na bok na stabilno podlago, kjer ne bo nevarnosti, da bi orodje padlo ali se prevrnilo. Nekatera orodja z velikimi akumulatorji stojijo pokončno na akumulatorju, vendar se z lahkoto prevrnejo.

Prevoz



OPOZORILO: Nevarnost požara. Prevoz akumulatorja lahko povzroči požar, če priključki akumulatorja pridejo v stik s prevodnimi materiali. Pri transportiranju baterije se prepričajte, ali so priključki baterij zaščiteni in dobro izolirani pred materiali, ki bi lahko povzročili kratek stik. **POMNI!** Litijevih-ionskih baterij ni dovoljeno shraniti v prtljago, ki se preverja.

Baterije DEWALT izpolnjujejo vse veljavne standarde za transport, kot je predpisano z industrijskimi in pravnimi standardi, vključno s Priporočili Združenih narodov za prevoz nevarnega blaga; predpisi Mednarodnega združenja letalskih prevoznikov (IATA) o nevarnih snoveh, Mednarodnim kodeksom za prevoz nevarnih snovi po morju (Kodeks IMDG) in Evropskim sporazumom o mednarodnem cestnem prevozu nevarnega blaga (ADR). Litijeve-ionske celice in akumulatorji so bili testirani s testno metodo skladno s poglavjem 38.3 Priporočil Združenih narodov o prevozu nevarnega blaga: Priručnik testov in meril. V večini primerov bo transport paketov baterij DEWALT izvzet iz določil opredeljene nevarne snovi razreda 9. Na splošno je treba transportirati kot pošiljke le pošiljke z litij-ionskimi baterijami s količino energije, večje od 100 vatnih ur (Wh), ki v celoti veljajo kot razred 9. Vse litij-ionske baterije imajo označeno moč baterije v vatnih urah na ohišju. Zaradi zahtevnosti predpisov, DEWALT ne priporoča transporta litij-ionskih baterij po zraku ne glede na navedene vatne ure. Pošiljke orodij z baterijami (kombinirani

kompleti) se lahko transportirajo po zraku le, če navedba vatnih ur na akumulatorju ne presega 100 Wh.

Ne glede na to, ali se pošiljka šteje kot izvzeta iz določil ali v celoti regulirana, je odgovornost pošiljatelja, da se posvetuje glede najnovejših predpisov glede pakiranja, označevanja/oznak in glede zahtevane dokumentacije.

Informacija, zapisana v tem poglavju navodil, je napisana v dobri veri in v prepričanju, da je točna v času izdaje tega dokumenta. Vendar za to ne nudimo nobene garancije niti izražene niti implicitne. Kupec je odgovoren, da zagotovi, da so vsa njegova dejanja v skladu z veljavnimi predpisi.

Transport baterij FLEXVOLT™

Akumulator DEWALT FLEXVOLT™ ima dva načina uporabe: **Uporaba in Transport.**

Način Uporaba: Če je akumulator FLEXVOLT™ samostojen ali je v izdelkih DEWALT 18 V, bo deloval kot 18 V akumulator. Če je akumulator FLEXVOLT™ v izdelku 54 V ali 108 V (dva akumulatorja 54 V), bo deloval kot akumulator 54 V.

Način Transport: Ko je na akumulator FLEXVOLT™ nameščen pokrov je akumulator v transportnem načinu. Med transportom mora biti pokrov nameščen.

Med transportnim načinom so nizi celic odklopljeni, za baterijo pa to pomeni, da imajo 3 baterije nižjo količino vatnih ur (Wh)

v primerjavi z 1 baterijo z višjo količino vatnih ur. Ta povečana količina 3 baterij z nižjo količino vatnih ur se lahko izogne določenim pravilom transporta, ki se nanašajo na baterije z višjo količino vatnih ur.

Na primer, transportna količina Wh označuje 3 x 36 Wh, to pa pomeni 3 baterije, ki imajo vsaka 36 vatnih ur. Oznaka Use

Wh (uporabne vatne ure) označuje 108 vatnih ur (se nanaša na 1 baterijo).

Primer oznak za uporabo in transport na nalepkah



Priporočila za shranjevanje

1. Najprimernejši prostor za shranjevanje akumulatorjev je prostor, ki je hladen in suh in zavarovan pred neposredno sončno svetlobo ter prekomerno toploto ali mrazom. Za zagotovitev optimalne učinkovitosti in življenjske dobe akumulatorja ga hranite pri sobni temperaturi, če ga ne uporabljate.
2. Pri dolgotrajnem shranjevanju je za akumulator najbolje, da jo v celoti napolnjeno shranite v hladnem in suhem prostoru odstranjeno iz polnilnika.

POMNITE: Shranjevanje popolnoma izpraznjene akumulatorjev ni priporočljivo. Pred ponovno uporabo jo bo treba ponovno napolniti.

Oznake na polnilniku in akumulatorju

Poleg slikovnih oznak, uporabljenih v teh navodilih, so na polnilniku in na akumulatorju tudi naslednje oznake:



Pred uporabo natančno preberite navodila za uporabo.



Čase polnjenja preverite v poglavju **Tehnični podatki**.



Ne dotikajte se akumulatorjev s prevodnimi predmeti.



Ne polnite poškodovanih akumulatorjev.



Ne izpostavljajte vodi.



Poškodovan kabel takoj zamenjajte z novim



Polnite le med 4 °C in 40 °C.



Samo za uporabo v zaprtih prostorih.



Z odpadnimi akumulatorji ravnajte v skladu s predpisi za varovanje okolja.



Pakete baterij DEWALT polnite le s predpisanimi polnilniki DEWALT. Polnjenje drugih paketov baterij in ne predpisanih DEWALT baterij s polnilniki DEWALT lahko povzroči, da se razpočijo ali povzročijo druge nevarne situacije.



Ne sezgite akumulatorja.



UPORABA (brez transportnega pokrova). Primer: količina Wh označuje 108 Wh (1 baterija s 108 Wh).



TRANSPORT (z vgrajenim transportnim pokrovom). Primer: Količina Wh označuje 3 x 36 Wh (3 akumulatorji s 36 Wh).

Vrste baterij

Naslednja orodja delujejo s 18 voltnim paketom baterij: DCH172

Uporabljate lahko naslednje vrste paketov akumulatorjev:

- DCB181, DCB182, DCB183, DCB183B, DCB183G, DCB184, DCB184B, DCB184G, DCB185, DCB187, DCB189, DCB546, DCB547, DCB548. Več podrobnosti poiščite v poglavju **Tehnični podatki**.

Vsebina kompleta

Komplet vsebuje:

- 1 akumulatorski rotacijski udarni vrtnjak
- 1 stranski ročaj in nastavitev globine
- 1 paket litijevih-ionskih akumulatorjev (modeli C1, D1, L1, M1, P1, S1, T1, X1, Y1)
- 2 paketa litijevih-ionskih akumulatorjev (modeli C2, D2, L2, M2, P2, S2, T2, X2, Y2)
- 3 paketi litijevih-ionskih akumulatorjev (modeli C3, D3, L3, M3, P3, S3, T3, X3, Y3)
- 1 škatla s kompletom (ni priložena modelom XE)
- 1 navodila za uporabo

POMNITE: N-modelom paketi akumulatorjev, polnilniki in kovčki niso priloženi. Paket akumulatorjev in polnilniki niso priloženi modelom z oznako NT. Modeli B vsebujejo pakete akumulatorjev Bluetooth®.

POMNITE: Beseda Bluetooth® in logotipi so registrirane blagovne znamke podjetja Bluetooth® SIG, Inc., podjetje DEWALT pa te blagovne znamke uporablja na podlagi licence. Ostale blagovne znamke in trgovska imena so blagovne znamke njihovih lastnikov.

- *Prepričajte se, ali se orodje, sestavni deli in pribor niso poškodovali med prevozom.*
- *Vzemite si čas in skrbno preberite in razumite navodila za uporabo pred začetkom dela.*

Oznake na orodju

Na orodju so nameščene naslednje slikovne oznake:



Pred uporabo natančno preberite navodila za uporabo.



Uporabljajte zaščito sluha.



Uporabljajte zaščito za oči.



Sevanje svetlobe. Ne glejte v izvor svetlobe.

Lokacija datumske kode (sl. B)

Datumska koda **13**, ki vsebuje tudi podatek o letu izdelave, je odtisnjena na ohišju.

Primer:

2021 XX XX

Leto in teden izdelave

Opis (sl. A)



OPOZORILO: Nikoli ne predelujte električnega orodja ali njegovih sestavnih delov. Lahko povzročite škodo ali telesne poškodbe.

- 1 Stranski ročaj
- 2 Merilnik za nastavitve globine
- 3 Sprožilno stikalo
- 4 Gumb za nadzor vrtenja naprej/nazaj (gumb za odpahnitev)
- 5 Izbirnik načina
- 6 Glavni ročaj
- 7 Delovna svetilka
- 8 Paket akumulatorjev
- 9 Gumb za sprostitvev akumulatorja
- 10 Aktivni nadzor vibracij
- 11 Vponka za orodje
- 12 Točka za pritrditev traku

Predvidena uporaba

Ta zelo zmogljiv akumulatorski rotacijski udarni vrtnik je konstruiran za profesionalno vrtenje v beton, les in kovino.

NE uporabljajte orodja v vlažnem okolju ali v prisotnosti vnetljivih tekočin in plinov.

Ta zelo zmogljiv akumulatorski rotacijski udarni vrtnik je profesionalno električno orodje.

NE DOVOLITE otrokom stika z orodjem. Neizkušeni uporabniki naj orodje uporabljajo s pomočjo nadzornika.

- **Majhni otroci in osebe s posebnimi potrebami.** Naprave ne smejo uporabljati otroci ali neizkušene osebe brez primerne nadzora.
- Izdelka ne smejo uporabljati osebe (vključno z otroki) z zmanjšanimi fizičnimi, čutnimi ali umskimi sposobnostmi in osebe s pomanjkanjem izkušenj, znanja ali spretnosti, če jih ne nadzoruje oseba, ki je odgovorna za njihovo varnost. Otroci ne smejo biti nikoli brez nadzorstva sami z orodjem.

SESTAVLJANJE IN NASTAVITVE



OPOZORILO: Za zmanjšanje tveganja hudih poškodb, izklopite orodje in odklopite paket baterij pred nastavljanjem oz. demontažo/namestitvijo priključkov ali opreme. Nehoteni zagon lahko povzroči telesne poškodbe.



OPOZORILO: Uporabljajte samo pakete baterij in polnilnike DEWALT.

Vstavljanje in odstranjevanje paketa baterij iz orodja (sl. B)

POMNITE: Preverite, ali je paket baterij akumulator **8** popolnoma napolnjen.

Vstavljanje akumulatorja v ročaj orodja

1. Poravnajte akumulator paket baterij **8** z vodiloma v ročaju orodja (sl. B).
2. Potisnite jo v ročaj tako, da se trdno prilega ročaju orodja in da zaslišite klik, ko se akumulator zaskoči v ležišče.

Odstranitev akumulatorja iz orodja

1. Pritisnite na gumb za sprostitvev **9** in izvlecite baterijo iz ročaja na orodju.
2. Vstavite akumulator v polnilnik, kot je opisano v poglavju o polnilniku v teh navodilih.

Kazalnik stanja napoljenosti paketa baterij (sl. B)

Nekatere baterije DEWALT imajo vgrajen indikator napoljenosti, ki ga sestavljajo tri zelene LED lučke, ki ponazarjajo stanje napoljenosti baterije.

Za prikaz stanja napoljenosti pritisnite in zadržite pritisnjen gumb indikatorja napoljenosti baterije **14**. Prikaže se kombinacija treh zelenih LED-lučk, ki ponazori stanje napoljenosti. Če je akumulator preveč izprazen se kazalnik napoljenosti ne bo prikazal, akumulator pa bo treba napolniti.

POMNITE: Indikator napoljenosti prikazuje samo nivo napoljenosti akumulatorja. Kazalnik ne prikazuje stanja funkcionalnosti orodja, prikaz pa je odvisen od sestavnih delov izdelka, temperature in delovne operacije.

Elektronska zaščita proti preobremenitvi

Če se sveder zagodi, bo napajanje vrtnalnega vretena prekinila elektronska zaščita proti preobremenitvi. Za ponovno aktiviranje napajanja pogonskega vretena morate spustiti sprožilo orodja in ga nato znova pritisniti. Zaradi nastalih sil vedno držite orodje z obema rokama in ohranjajte stabilen položaj.

Aktivni nadzor tresljajev (sl. A)

Za najboljši nadzor tresljajev držite orodje z eno roko, glavni ročaj 6, z drugo roko pa stranski ročaj 1. Uporabite ravno dovolj pritiska, da bo aktivni nadzor tresljajev 10 na zadnji strani ročaja, pritisnjen do polovice. Udarni vrtnalnik potrebuje samo toliko pritiska, da se bo vklopil aktivni nadzor tresljajev. Z uporabo premočnega pritiskanja orodje ne bo vrtnalo hitreje in aktivni nadzor tresljajev ne bo deloval.

Komplet pripravljen za pripetje traku (sl. K)

(priložen le nekaterim modelom)

Varnostna opozorila, ki so specifična za uporabo na višini



OPOZORILO:

- Uporabljajte le baterije, ki vsebujejo vgrajeni jermen za baterije. Ne uporabljajte nezavarovanih baterij, ko orodje ni privezano. Nezavarovane baterije se lahko ločijo, če orodje pade na tla.
- Če iz kakršnega koli razloga pade orodje na tla, je treba pregledati točko pripetja traku in jermen baterije ter ju pred ponovno uporabo temeljito servisirati. Točka pripetja traku je namenjena, da se raztegne in tako vpije šok padca. Trajno raztegovanje naprave, ki razgalja rdeče označene notranje tuljave označuje, da je bil ogrožen in ga je treba pred ponovno uporabo servisirati.
- Orodje in oprema morata biti med delom »na višini« vedno privezani. (Največja dolžina traku: 2 m.)
- Uporabljajte le trakove, primerne za to vrsto orodja in z možnostjo obremenitve največ s težo, ki je navedena na nalepki na točki pripetja traku.
- Nevarnost zdrobitve, rezanja ali zapletanja. Ne uporabljajte je v bližini premikajočih se delov, mehanizmov ali delujočega stroja.
- Traku orodja ne pritrđite nikjer na svojem telesu. Pritrdite jo na trdne strukture, ki prenesejo sile padajočega orodja.
- Pred uporabo se prepričajte, ali je trak pravilno zavarovan na vsakem koncu.
- Pred vsako uporabo preverite, ali orodje in trak nista poškodovani in pravilno delujeta (vključno z vlakni in šivi). Ne uporabljajte, če sta poškodovana ali ne delujeta pravilno.
- Ne spreminjajte točke pripetja traku ali uporabe na drugi način, kot je navedeno v teh navodilih za uporabo.
- Orodje pripnite na trak s karabinom za zaklepanje. Traku ne pripenjajte z zankami ali vozli. Ne uporabljajte vrvice ali kabela.

- Nevarnost električnega šoka. Pred začetkom del na območjih z visoko napetostjo zagotovite, da bo napajanje izklopljeno. Nekateri trakovi so prevodni.
- Orodje, ki je padlo, bo nihalo na traku, to pa lahko povzroči poškodbe ali izgubo ravnotežja.
- Ne nosite orodja tako, da ga držite za točko pripetja, za jermen baterije ali vrvice.
- Na vsak trak priklopite le eno orodje.
- Uporabljajte le primerni komplet pripravljen za pripetje traku znamke DEWALT. NIKOLI ne spremenite orodja, da bi naredili točko pripetja.
- Orodje si podajajte iz roke v roko le, če ste v ravnotežju in stabilnem položaju.
- Ne priklopite traku na orodje na način, ki preprečuje pravilno delovanje ščitnikov, stikal ali sistemov za zapahnitev.
- Ne zapletajte se v trak.
- Rok in dele telesa ne približujte območju rezanja orodja.
- Ne uporabljajte trakov ali priprav za priklop, da bi si z orodjem zagotovili dodatni vzvod.
- Ne uporabljajte za osebno zaščito proti padcem.
- Nevarnost padajočega predmeta! Baterije, opremo in priključke menjajte le tam, kjer padajoči predmet ne bo povzročil nevarnosti za vse pod vami.
- Na višini ne uporabljajte polnilnika ali pogodbene vrečke in/ali škatle s kompletom.
- Uporabljajte večnamenske ali vijajne tipe karabinov. Ne uporabljajte karabinom z enim načinom delovanja vzmetne sponke.

Komplet pripravljen za pripetje traku je namenjen, da ga uporablja pristojno usposobljeno osebje in ima znanje, glede dela z orodji v stroju in okoli njega ter »na višini«. Komplet pripravljen za pripetje traku se lahko doda le določenim modelom in ga mora namestiti pooblaščenno servisno središče. Točka za pripetje traku 12 je namenjena pripetju primernih trakov s končnimi karabini za zapahnitev za uporabo na višini, 2 m največje dolžine in z možnostjo obremenitve največ s težo, ki je navedena na nalepki na točki pripetja traku. Poglejte sliko K.

Stranski ročaj in merilnik globine (sl. A, C)



OPOZORILO: Za zmanjšanje nevarnosti telesnih poškodb **VEDNO** uporabljajte orodje s pravilno nameščenim stranskim ročajem. Neupoštevanje napotka lahko povzroči zdrs stranskega ročaja med delovanjem orodja in posledično izgubo nadzora nad orodjem. Za čim boljši nadzor držite orodje z obema rokama.

Stranski ročaj 11 je pritrjen na sprednjo stran ohišja menjalnika in ga je možno zavrteti za 360° za uporabo z desno ali levo roko. Stranski ročaj se spne na obroč 15 in ima 12 mest za zategnitev. Stranski ročaj lahko zategnete z obračanjem ročaja stranskega ročaja v smeri gibanja urinega kazalca. Stranski ročaj mora biti pritrjen dovolj trdno, da lahko prenese vzvojni reakcijo orodja, če se pribor upogne ali zagodi. Da bi v celoti zapahnilli kos za vpenjanje zagotovite, da boste stranski ročaj premaknili do konca na konec obroča.

Nastavitev merilnika globine (sl. A)

Popustite stranski ročaj **1** in premaknite drog za nastavitev globine **2** tako, da je razdalja med koncem droga in koncem svedra enaka želeni globini vrtnanja. Med vrtnanjem z drogom za nastavitev globine ustavite vrtnanje, ko konec droga doseže površino materiala.

Priponka za orodje (sl. D)

! OPOZORILO: Za zmanjšanje tveganja hudih telesnih poškodb uporabljajte kavelj orodja za opremo LE za obešanje orodja z delovnega pasu. Kavlja za orodje NE uporabljajte za privezovanje ali varovanje orodja med uporabo na osebo ali predmet. NE obešajte orodja nad višino glave in ne obešajte predmetov s pasu za orodje.

! OPOZORILO: Za zmanjšanje nevarnosti hudih telesnih poškodb mora biti vijak, ki pritrjuje kavelj za orodje trdno zavarovan.

POMEMBNO: Ko pritrjujete ali menjavate kavelj za orodje **11** uporabljate le priloženi vijak **16**. Zagotovite, da bo vijak trdno privit.

Ta kavelj za orodje lahko pritrdite na katerokoli stran orodja le s pomočjo priloženega vijaka, da jo lahko uporabljajo levičarji in desničarji. Če priponke ne želite uporabljati, jo lahko odstranite z orodja.

Za premikanje kavlja za orodje, premaknite vijak, ki drži kavelj za orodje na mestu in ga nato prestavite na nasprotno stran. Zagotovite, da bo vijak trdno privit.

Svedri in držalo svedrov

! OPOZORILO: Nevarnost opeklin. Med zamenjavo nastavkov **VEDNO** nosite rokavice. Izpostavljeni kovinski deli na orodju in konice se lahko med delom izjemno segrejejo. Delčki odlomljenega materiala lahko poškodujejo gole roke.

Udarno vrtnik lahko opremite z različnimi svedri, odvisno od nameravanega dela. **Uporabljajte samo ostre vrtnalne svedre.**

Priporočila za svedre

- Za les uporabite spiralne svedre, lopataste svedre, vrtnalne svedre ali svedre za vrtnanje lukenj.
- Za kovino uporabite spiralne svedre za veliko hitrost vrtnanja ali svedre za vrtnanje lukenj. Pri vrtnanju kovin uporabljajte mazivo za vrtnanje. Izjemi sta lito železo in medenina, ki ju morate vrtati suha.

Držalo svedrov SDS plus® (sl. H)

POMNITE: Za uporabo SDS plus® držala vrtnalnih nastavkov potrebujete posebne adapterje za ravne stebelne svedre in šestrobne vijačne nastavke. Poglejte v razdelek **Oprema po izbiri**.

Vstavljanje svedrov ali drugega pribora:

1. Vstavite steblo svedra približno 19 mm v držalo orodij SDS Plus® **17**.
2. Potisnite in zavrtite sveder, da se zapahne v svoj položaj. Tako bo sveder varno pritrjen.
3. Da bi odstranili sveder, povlecite nazaj objemko **18** in odstranite nastavke.

DELOVANJE

Navodila za uporabo

! OPOZORILO: Vedno upoštevajte varnostna navodila in ustrezne predpise.

! OPOZORILO: Za zmanjšanje tveganja hudih poškodb, izklopite orodje in odklopite paket baterij pred nastavljanjem oz. demontažo/namestitvijo priključkov ali opreme. Nehoteni zagon lahko povzroči telesne poškodbe.

Pravilni položaj rok (sl. E)

! OPOZORILO: Da bi zmanjšali tveganje za nastanek hudih telesnih poškodb, **VEDNO** držite roke v pravilnem položaju, kot prikazuje slika.

! OPOZORILO: Da bi zmanjšali tveganje za nastanek hudih telesnih poškodb, bodite **VEDNO** pripravljeni na možne nenadne spremembe.

Pravilni položaj rok je, ko je ena roka na stranskem ročaju **1**, druga roka pa na glavnem ročaju **6**.

Sprožilno stikalo (sl. A)

Orodje vklopite, tako da stisnete sprožilno stikalo **3**. Orodje izključite, tako da sprostite sprožilno stikalo. Orodje ima zavoro. Vpenjalna glava se ustavi, takoj ko popolnoma sprostite sprožilno stikalo.

Sprožilno stikalo za spreminjanje hitrosti

Sprožilno stikalo za spreminjanje hitrosti omogoča izbiro najprimernejše hitrosti za določeno vrsto dela. Močenje boste stiskali sprožilno stikalo, hitreje bo orodje delovalo. Za čim daljšo življenjsko dobo orodja uporabljajte spreminjajočo hitrost samo za začetek vrtnanja lukenj ali privijanja vijakov.

POMNITE: Daljša neprekinjena uporaba v območju spremenljive hitrosti ni priporočena. Poškoduje lahko sprožilno stikalo, zato se ji je treba izogibati.

Gumb za upravljanje naprej/nazaj (sl. F)

Gumb za nadzor vrtenja naprej/nazaj **4** določa smer vrtenja vrtnalnega nastavka in deluje tudi kot gumb za zaklepanje.

Za izbiro smeri vrtenja, sprostite sprožilno stikalo **3** in pritisnite gumb za nadzor vrtenja naprej/nazaj na desni strani orodja.

Za izbiro smeri vrtenja nazaj, pritisnite na gumb za andzor naprej/nazaj na levi strani orodja.

Sredinski položaj krmilnega gumba zaklene orodje v izklopljenem položaju. Ko spreminjate položaj kontrolnega gumba mora biti sprožilno stikalo sproščeno.

POMNITE: Ko prvič po spremembi smeri vrtenja uporabljate orodje, boste morda ob zagonu slišali "klik". To je običajno in ne pomeni napake.

Delovna luč (sl. K)



POZOR: Ne glejte v luč. To lahko povzroči hude poškodbe oči.

Na sprednjem delu orodja je nameščena delovna luč 7. Delovna luč je aktivirana vsakič, ko je pritisnjeno sprožilno stikalo in se bo samodejno izključila natanko 20 sekund po trenutku, ko je bilo stikalo sproščeno. Če sprožilno stikalo ostane pritisnjeno, ostane prižgana tudi delovna luč.

POMNITE: Delovna luč osvetljuje neposredno delovno površino in je ni mogoče uporabljati za razsvetljavo prostora.

Načini delovanja (sl. G)



OPOZORILO: Ne izbirajte delovnega načina, če orodje deluje.



POZOR: Rotacijskega vrtnja ali rotacijskega udarnega vrtnja nikoli ne uporabljajte z dletom v držalu svedra. Posledica so lahko telesne poškodbe ali poškodba orodja.

Orodje ima regulator za izbiro načina delovanja 5, ki omogoča izbiro ustreznega načina delovanja orodja glede na delo, ki ga želite opraviti.

Simbol	Način	Uporaba
	Rotacijsko vrtnje	Vijačenje Rotacijsko vrtnje v jeklo, les in plastiko
	Rotacijsko udarno vrtnje	Vrtnje v beton in zidove

Za izbiro načina delovanja:

- Zavrtite regulator za izbiro načina, tako da puščica kaže na ustrezní simbol zelenega načina.

POMNITE: Puščica na regulatorju za izbiro načina 5 mora ves čas kazati na simbol načina delovanja. Ni delujočih vmesnih položajev. Morda boste morali za trenutek zagnati motor po preklopu iz načina "le udarno vrtnje" v načine "rotacijsko", da bi poravnali zobnike.

Izvajanje delovne operacije (sl. A, G)



OPOZORILO: ZA ZMANJŠANJE TVEGANJA TELESNIH POŠKODB, VEDNO zagotovite, da bo obdelovanec trdno pritrjen ali vpet. Če vrtate tanek material, uporabite leseno "podložno" ploščo in tako preprečite poškodovanje materiala.



OPOZORILO: Pred zamenjavo smeri rotacije vedno počakajte, dokler se motor popolnoma ne ustavi.

- Izberite in v orodje vstavite primerno vpenjalno glavo, adapter in/ali sveder. Poglejte v razdelek **Svedri in držala svedrov**.
- Z izbirnikom za način delovanja 5 izberite način glede na delo, ki ga želite opraviti. Preverite v razdelku **Načini delovanja**.
- Po potrebi prilagodite stranski ročaj 1.

- Z gumbom naprej / nazaj 4 izberite smer vrtenja. Ko spreminjate položaj kontrolnega gumba mora biti sprožilno stikalo sproščeno.

- Za izbiro smeri vrtenja naprej pritisnite na gumb za naprej/nazaj na desni strani orodja.
- Za izbiro smeri vrtenja nazaj pritisnite na gumb za naprej/nazaj na levi strani orodja.

POMNITE: Sredinski položaj kontrolnega gumba zaklene orodje v izklopljenem položaju.

- Namestite nastavek/ dleto na zeleno mesto.
- Pritisnite sprožilno stikalo 3. Močenje boste pritisnili sprožilno stikalo, hitreje bo orodje delovalo. Za čim daljšo življenjsko dobo orodja uporabljajte spreminjajočo hitrost samo za začetek vrtnja lukenj ali privijanja vijakov.
- Za zaustavitev udarnega vrtnja sprostite stikalo.

Priporočila za upravljanje orodja

- Velike luknje (8 mm do 13 mm) v jeklo lažje izvrtate, če najprej izvrtate pilotno luknjo (4 mm do 5 mm).
- Med vrtnjem vedno uporabite dovolj pritiska na sveder, a ne pritiskajte preveč, ker se lahko ustavi motor ali se sveder zagodzi. Enakomeren gladek tok materiala nakazuje pravilno hitrost in moč vrtnja.
- Če vrtate tanek material ali material, ki se rad razcepi, uporabite leseno »podložno« ploščo in tako preprečite poškodbe obdelovanca.



OPOZORILO:

- Ne uporabljajte orodja za mešanje ali črpanje lahko vnetljivih ali eksplozivnih tekočin (bencina, alkohola itd.).
- Ne mešajte ali žvrkljajte tekočin, ki so označene kot vnetljive.

VZDRŽEVANJE

Vaše električno orodje je namenjeno dolgotrajnemu obratovanju z minimalnim vzdrževanjem. Dolgoročno zadovoljivo delovanje je odvisno od pravilne nege in rednega čiščenja orodja.



OPOZORILO: Za zmanjšanje tveganja hudih poškodb, izklopite orodje in odklopite paket baterij pred nastavljanjem oz. demontažo/namestitvijo priključkov ali opreme. Nehoteni zagon lahko povzroči telesne poškodbe.

Polnilnika in paketa akumulatorjev ni mogoče servisirati.



Mazanje

Električno orodje ne zahteva dodatnega mazanja.



Čiščenje



OPOZORILO: Odstranite umazanijo in prah iz glavnega ohišja z izpihovanjem s suhim zrakom, ko opazite, da se prah nabere v in okoli odprtih za zračenje. Med opravljanjem tega postopka nosite ustrezno zaščito za oči in masko za obraz.



OPOZORILO: Za čiščenje nekovinskih delov orodja nikoli ne uporabljajte topil ali drugih močnih kemikalij. Take kemikalije lahko oslabijo materiale, iz katerih so izdelani ti deli. Uporabite samo krpo, navlaženo z vodo oz. milnico. Pazite, da voda ne prodre v notranjost orodja; nikoli ne potopite nobenega dela orodja v tekočino.

Izbirna oprema



OPOZORILO: Ker dodatna oprema, ki je ni izdelalo podjetje DEWALT, ni bila preizkušena s tem orodjem, je njena uporaba lahko nevarna. Da bi zmanjšali nevarnost poškodb, uporabljajte s tem orodjem samo opremo, ki jo priporoča DEWALT.

Če potrebujete več informacij glede ustreznosti dodatne opreme, se obrnite na svojega prodajalca.

Sistem izsesavanja prahu (sl. J)

Če želite uporabljati sistem odsesavanja prahu, priporočamo, da zmanjšate količino potencialno nevarnih prašnih delcev v zraku, ter tako podaljšate življenjsko dobo orodja in nastavka.

Za več informacij o primernih sistemih izsesavanja prahu se posvetujte s svojim trgovcem.

Varovanje okolja



Ločeno zbirajte odpadke. Izdelkov in baterij, ki so označeni s tem simbolom, ne odstranjujte skupaj z ostalimi gospodinjstskimi odpadki.

Izdelki in baterije vsebujejo materiale, ki jih je mogoče znova uporabiti ali reciklirati, kar zmanjšuje potrebo po surovinah. Električne izdelke in baterije reciklirajte v skladu s krajevnimi predpisi. Za dodatne podrobnosti obiščite spletno stran www.2helpU.com.

Polnilni akumulator

Ta akumulator z dolgo življenjsko dobo morate napolniti, ko ne zmore več zagotavljati dovolj energije za dela, ki jih je orodje prej opravljalo z lahkoto. Ob koncu njene tehnične življenjske dobe ravnajte z njo v skladu s predpisi za varovanje okolja:

- Akumulator izpraznite do konca, nato jo odstranite iz orodja.
- Litij-ionske celice je mogoče reciklirati. Odnosite jih k svojemu prodajalcu ali v obrat za recikliranje. Zbrane akumulatorje bodo reciklirane oz. uničene v skladu s predpisi.

SDS plus® in SDS max® sta registrirani blagovni znamki podjetja Robert Bosch GmbH

OKRETNNA UDARNA BUŠILICA ZA TEŠKE UVJETE RADA SDS PLUS®

DCH172

Čestitam!

Odabrali ste alat tvrtke DEWALT. Godine iskustva i neprekidnih poboljšanja čine DEWALT jednim od najpouzdanijih partnera za korisnike profesionalnih električnih alata.

Tehnički podaci

		DCH172
Napon	V_{oc}	18
Tip		1
Vrsta baterije		Litij-ionska
Maksimalna izlazna snaga	W	650
Bizina bez opterećenja	min-1	0-1060
Broj udaraca u minuti bez opterećenja	udarci/min	4980
Energija jednog udarca (EPTA 05/2009)	J	1,4
Optimalni raspon bušenja	mm	4-10
Maksimalni promjer betona	mm	16
Držač alata		SDS plus®
Masa (bez baterije)	kg	1,8

Buka i vibracije (troosni vektorski zbroj) prema direktivi EN60745-2-6:

L_{PA} (razina emisije zvučnog tlaka)	dB(A)	87
L_{WA} (snaga zvuka)	dB(A)	98
K (nesigurnost za danu razinu zvuka)	dB(A)	4

Bušenje u betonu

Vrijednost emisije vibracija $a_{h, HD} =$	m/s^2	8,8
Nesigurnost K =	m/s^2	1,5

Bušenje metala

Vrijednost emisije vibracija $a_{h, D} =$	m/s^2	$\leq 2,5$
Nesigurnost K =	m/s^2	1,5

Rad s vijcima

Vrijednost emisije vibracija =	m/s^2	$\leq 2,5$
Nesigurnost K =	m/s^2	1,5

Vibracije i/ili buka navedene na ovom informacijskom listu izmjerene su u skladu sa standardiziranim ispitivanjem opisanim u normi EN60745 i mogu se upotrijebiti za međusobno uspoređivanje alata. Može se upotrijebiti za preliminarnu procjenu izloženosti.

! **UPOZORENJE:** Deklarirana razina emisije vibracija i/ili buke odnosi se na glavne primjene alata. Međutim, ako se alat koristi u drugim primjenama, s drugim nastavcima ili ako je loše održavan, emisija vibracija i/ili buke mogla bi se razlikovati. To može značajno povećati razinu izloženosti tijekom ukupnog vremena upotrebe.

Pri procjeni razine izloženosti vibracijama i/ili buci potrebno je uzeti u obzir vrijeme tijekom kojeg je alat isključen i vrijeme dok je uključen, ali se ne upotrebljava za izvođenje radova. To može značajno smanjiti razinu izloženosti tijekom ukupnog vremena upotrebe.

Provjerite dodatne sigurnosne mjere za zaštitu korisnika od učinaka vibracija i/ili buke kao što su: održavanje alata i pribora, održavanje ruku toplima (važno za vibracije), organizacija radnih procedura.

Izjava o usklađenosti EZ-a

Direktiva o strojevima



Bežična okretna udarna bušilica za teške uvjete rada DCH172

DEWALT izjavljuju da su proizvodi opisani u odjeljku **Tehnički podaci** u skladu s direktivama:

2006/42/EZ, EN60745-1:2009+A11:2010, EN60745-2-6:2010.

Ovi proizvodi također su usklađeni s direktivama 2014/30/EU i 2011/65/EU. Za dodatne informacije kontaktirajte tvrtku DEWALT putem sljedeće adrese ili pogledajte prilog pri kraju priručnika.

Dolje potpisani odgovoran je za usklađenost tehničke dokumentacije i ovu izjavu iznosi u ime tvrtke DEWALT.

Markus Rompel
Vice-President Engineering, PTE-Europe
DEWALT, Richard-Klinger-Straße 11,
65510, Idstein, Germany
22. 01. 2021.



UPOZORENJE: Pročitajte priručnik s uputama kako biste smanjili rizik od ozljeda.

Definicije: Sigurnosne smjernice

Definicije navedene u nastavku opisuju razinu ozbiljnosti svih upozorenja. Pročitajte priručnik i obratite pažnju na ove simbole.



OPASNOST: Označava neposrednu rizičnu okolnost koja će, ako se ne izbjegne, **rezultirati ozbiljnim ozljedama ili smrću.**



UPOZORENJE: Označava potencijalno rizičnu okolnost koja, ako se ne izbjegne, **može rezultirati ozbiljnim ozljedama ili smrću.**

Baterije				Punjači/vrijeme punjenja (minute)									
Kat. br.	V _{DC}	Ah	Težina (kg)	DCB104	DCB107	DCB112	DCB113	DCB115	DCB116	DCB117	DCB118	DCB132	DCB119
DCB546	18/54	6,0/2,0	1,05	60	270	170	140	90	80	40	60	90	X
DCB547	18/54	9,0/3,0	1,46	75*	420	270	220	135*	110*	60	75*	135*	X
DCB548	18/54	12,0/4,0	1,44	120	540	350	300	180	150	80	120	180	X
DCB181	18	1,5	0,35	22	70	45	35	22	22	22	22	22	45
DCB182	18	4,0	0,61	60/40**	185	120	100	60	60/45**	60/40**	60/40**	60	120
DCB183/B/G	18	2,0	0,40	30	90	60	50	30	30	30	30	30	60
DCB184/B/G	18	5,0	0,62	75/50**	240	150	120	75	75/60**	75/50**	75/50**	75	150
DCB185	18	1,3	0,35	22	60	40	30	22	22	22	22	22	40
DCB187	18	3,0	0,54	45	140	90	70	45	45	45	45	45	90
DCB189	18	4,0	0,54	60	185	120	100	60	60	60	60	60	120

*Datumska oznaka 201811475B ili novija

**Datumska oznaka 201536 ili novija



OPREZ: Označava potencijalno rizičnu okolnost koja, ako se ne izbjegne, može rezultirati manjim ili srednje teškim ozljedama.

NAPOMENA: Naznačuje praksu koja nije vezana uz tjelesne ozljede, a ako se ne izbjegne, može rezultirati materijalnom štetom.



Naznačuje rizik od strujnog udara.



Označava rizik od požara.

OPĆA SIGURNOSNA UPOZORENJA ZA ELEKTRIČNE ALATE



UPOZORENJE: Proučite sva sigurnosna upozorenja, upute, ilustracije i specifikacije isporučene uz ovaj električni alat. Nepoštovanje uputa navedenih u nastavku može rezultirati strujnim udarom, požarom i/ili ozbiljnim ozljedama.

UPOZORENJA I UPUTE ČUVAJTE ZA SLUČAJ POTREBE.

Izraz "električni alat" u upozorenjima odnosi se na električni alat napajan iz strujne utičnice (sa žicom) ili električni alat napajan akumulatorskom baterijom (bez žice).

1) Sigurnost na radnome mjestu

- Radno mjesto održavajte čistim i dobro osvijetljenim. Zakrčeni i mračni prostori dovode do nezgoda.
- S električnim alatima ne radite u eksplozivnom okruženju, kao što je blizina zapaljivih tekućina, plinova ili prašine. Električni alati stvaraju iskre koje mogu zapaliti prašinu ili pare.
- Pri radu s električnim alatom držite podalje promatrače i djecu. Zbog odvratanja pozornosti mogli biste izgubiti nadzor nad uređajem.

2) Zaštita od električne struje

- Utikači električnih alata moraju odgovarati utičnicama. Nikad i ni na koji način ne prepravljajte

utikač. Pri upotrebi električnih alata s uzemljenjem ne koristite prilagodne utikače. Neizmijenjeni utikači i odgovarajuće utičnice smanjit će rizik od strujnog udara.

- Izbjegavajte fizički kontakt s uzemljenim površinama poput cijevi, radijatora, metalnih okvira i hladnjaka. Ako je tijelo uzemljeno, rizik od strujnog udara je povećan.
- Električne alate ne izlažite kiši ni vlazi. Prodiranje vode u električni alat povećat će rizik od strujnog udara.
- Kabel ne upotrebljavajte za nepredviđene namjene. Kabel ne upotrebljavajte za nošenje, povlačenje ili odvajanje utikača alata iz električne utičnice. Kabel držite daleko od izvora topline, ulja i oštih ili pokretnih dijelova. Oštećeni ili zapleteni kabel povećat će rizik od strujnog udara.
- Pri radu s električnim alatom na otvorenom upotrijebite produžni kabel koji je za to predviđen. Upotreba kabela prikladnog za otvorene prostore smanjuje rizik od strujnog udara.
- Ako nije moguće izbjeći upotrebu električnog alata u vlažnim uvjetima, upotrijebite napajanje s diferencijalnom sklopkom za zaštitu od neispravnosti uzemljenja (RCD). Upotreba sklopke na diferencijalnu struju (RCD) smanjuje rizik od strujnog udara.

3) Osobna sigurnost

- Pri radu s električnim alatom budite oprezni i razumni. Ne koristite električni alat ako ste umorni ili pod utjecajem droge, alkohola ili lijekova. Trenutak nepažnje tijekom rada s električnim alatom može dovesti do ozbiljnih ozljeda.
- Koristite opremu za osobnu zaštitu. Uvijek koristite zaštitu za oči. Upotreba zaštitne opreme poput maske protiv prašine, sigurnosnih neklizajućih cipela, šljema ili zaštite sluha u odgovarajućim uvjetima smanjit će rizik od tjelesnih ozljeda.
- Spriječite nenamjerno uključivanje. Prije priključivanja u električnu mrežu ili umetanja akumulatorske baterije, kao i prije uzimanja ili nošenja alata, provjerite je li prekidač u isključenom položaju. Nošenje električnog alata tako da je prst na

prekidaču ili priključivanju električnog alata kojemu je prekidač uključen dovodi do nezgoda.

- d) **Prije nego što uključite električni alat, uklonite s njega sve ključeve za prilagođavanje i sl.** Ostavljanje ključa na rotirajućem dijelu električnog alata može dovesti do ozljede.
- e) **Ne posežite predaleko. Pazite na ravnotežu i zauzmite stabilan položaj.** To omogućuje bolji nadzor nad električnim alatom u neočekivanim situacijama.
- f) **Nosite odgovarajuću odjeću. Ne nosite široku odjeću ili nakit. Kosu i odjeću uvijek držite daleko od pokretnih dijelova.** Pokretni dijelovi mogu zahvatiti labavo obučenu odjeću, nakit ili dugu kosu.
- g) **Ako je moguće priključiti uređaje za odvođenje i prikupljanje prašine, pazite na njihovo pravilno povezivanje i upotrebu.** Upotreba uređaja za prikupljanje prašine može smanjiti opasnosti vezane uz prašinu.
- h) **Ne dopustite da poznavanje alata koje ste stekli temeljem česte uporabe alata dovede do samozadovoljstva i zanemarivanja sigurnosnih propisa za alate.** Nemarna radnja može izazvati tešku ozljedu u djeliću sekunde.

4) Upotreba i čuvanje električnih alata

- a) **Ne primjenjujte silu na električni alat. Upotrijebite odgovarajući električni alat za posao koji obavljate.** Prikladan električni alat bolje će i sigurnije obaviti posao brzinom za koju je predviđen.
- b) **Ne koristite električni alat ako se prekidač ne može prebaciti u isključeni ili uključeni položaj.** Svaki električni alat kojim se ne može upravljati pomoću prekidača predstavlja opasnost i potrebno ga je popraviti.
- c) **Prije podešavanja, zamjene pribora ili pohrane električnog alata izvucite utikač iz utičnice odvojite i/ili uklonite bateriju ako se ona može odvojiti.** Ove mjere sigurnosti smanjuju rizik od nehotičnog pokretanja električnog alata.
- d) **Električne alate koji se ne upotrebljavaju pohranite izvan dohvata djece i ne dopustite upotrebu osobama koje nisu upoznate s alatom ili ovim uputama.** Električni alati opasni su ako njima rade nestručni korisnici.
- e) **Održavajte električne alate i pribor. Provjerite ima li otklona ili savijenih pokretnih dijelova, napuklih dijelova ili drugih okolnosti koje mogu utjecati na rad električnog alata. Ako je alat oštećen, popravite ga prije upotrebe.** Velik broj nezgoda uzrokovan je loše održavanim električnim alatima.
- f) **Rezne alate održavajte oštroma i čistima.** Pravilno održavanje reznih alata i njihovih oštrica smanjuje mogućnost savijanja i olakšava upravljanje.
- g) **Električni alat, pribor itd. upotrebljavajte u skladu s ovim uputama te uzimajući u obzir radne uvjete i posao koji je potrebno obaviti.** Upotreba električnog alata za poslove za koje nije predviđen može dovesti do opasnih situacija.
- h) Rukohvate i prihvatne površine održavajte suhima, čistima i bez prisutnosti ulja ili masti. Klizavi rukohvati

i prihvatne površine ne omogućuju sigurno rukovanje i upravljanje alatom u neočekivanim situacijama.

5) Upotreba i čuvanje akumulatorskih baterija

- a) **Punite isključivo punjačem koji je odredio proizvođač.** Punjač koji je pogodan za jednu vrstu baterije može predstavljati rizik od požara ako se upotrebljava uz druge baterije.
- b) **Električne alate upotrebljavajte isključivo uz preporučene baterije.** Upotreba drugih baterija može predstavljati rizik od ozljede i požara.
- c) **Kad baterija nije u upotrebi, držite je podalje od ostalih metalnih predmeta poput spajalica za papir, ključeva, čavala, vijaka i drugih manjih metalnih predmeta koji mogu uzrokovati kratki spoj baterijskih priključaka.** Kratki spoj priključaka baterije može uzrokovati eksploziju ili požar.
- d) **U slučaju nepravilne upotrebe iz baterije bi mogla iscuriti tekućina; izbjegavajte kontakt. Ako dođe do slučajnog kontakta, isperite vodom.** Ako tekućina dospje u oči, odmah potražite liječničku pomoć. Tekućina iz baterije može uzrokovati iritacije i opekline.
- e) **Ne upotrebljavajte bateriju ili alat koji je oštećen ili izmijenjen.** Oštećene ili izmijenjene baterije mogu imati nepredvidljivo ponašanje i dovesti do požara, eksplozije ili opasnosti od ozljede.
- f) **Ne izlažite bateriju ili alat vatri ili prekomjernoj temperaturi.** Izlaganje vatri ili temperaturi iznad 130 °C može izazvati eksploziju.
- g) **Slijedite sve upute za punjenje i ne punite bateriju ili alat izvan raspona temperature navedenog u uputama.** Nepravilno punjenje ili punjenje izvan navedenog raspona temperature može oštetiti bateriju i povećati opasnost od požara.

6) Servisiranje

- a) **Električne alate servisirajte kod kvalificiranog serviser a i upotrebom identičnih zamjenskih dijelova.** To omogućuje sigurnu uporabu alata.
- b) **Nikada ne servisirajte oštećene baterije.** Servisiranje baterija smije obavljati samo proizvođač ili ovlašteni servisni centar.

Dodatne sigurnosne upute za rotacijske čekiče

- **Koristite zaštitu za sluh.** Izlaganje buci može izazvati oštećenje sluha.
- **Koristite pomoćne rukohvate ako su isporučeni uz alat.** Gubitak nadzora može uzrokovati tjelesne ozljede.
- **Električni alat pridržavajte isključivo za izolirane rukohvate dok radite u područjima gdje bi pribor mogao doći u dodir sa skrivenim ožičenjima.** U slučaju kontakta reznog pribora sa žicom pod naponom, taj se napon može prenijeti na metalne dijelove alata i izazvati strujni udar.
- **Budite sigurni da materijal koji se buši ne skriva električne i plinske vodove i da ste provjerili njihovo mjesto s komunalnim tvrtkama.**

- **Upotrijebite stezaljke ili na drugi praktičan način učvrstite radni materijal za stabilnu platformu.**
Pridržavanje radnog materijala rukom ili njegovo oslanjanje na tijelo nije stabilno i može dovesti do gubitka nadzora.
- **Koristite zaštitne naočale ili drugu vrstu zaštite za oči.**
Komadići materijala mogu se odlomiti i poletjeti tijekom upotrebe čekića. Leteći komadići mogu uzrokovati trajno oštećenje vida. Tijekom primjena u kojima nastaje prašina koristite zaštitnu masku ili masku za disanje. Tijekom većine primjena mogla bi biti potrebna i zaštita za sluh.
- **Alat uvijek čvrsto pridržavajte. Ovaj alat ne pokušavajte upotrebljavati ako ga ne pridržavate objema rukama.**
Preporučujemo da uvijek koristite bočni rukohvat. Uporaba alata uz držanje samo jednom rukom dovest će do gubitka nadzora. Probijanje kroz tvrde materijale kao što su armirane šipke ili nailazak na njih također može biti opasno. Bočni rukohvat dobro pričvrstite prije upotrebe.
- **Ovaj alat ne upotrebljavajte dulje vrijeme bez prekida.**
Vibracije uzrokovane radom čekića mogu biti štetne za šake i ruke. Upotrijebite rukavice za dodatnu zaštitu i često radite stanke kako biste ograničili izlaganje vibracijama.
- **Nastavke nemojte sami popravljati.** *Reparaciju dljetca smije izvoditi ovlašteni stručnjak. Nepravilno popravljena dljetca mogu uzrokovati ozljede.*
- **Tijekom upotrebe alata ili promjene nastavaka koristite rukavice.** *Pristupačni metalni dijelovi na alatu i nastavci mogu tijekom rada postati vrlo vrući. Mali komadi otrgnutog materijala mogu ozlijediti nezaštićene ruke.*
- **Alat nikad ne odlažite dok se nastavak potpuno ne zaustavi.** *Pokretni nastavci mogu izazvati ozljede.*
- **Zaglavljene nastavke ne udarajte čekićem kako biste ih oslobodili.** *Mogu se osloboditi komadići metala ili materijala i uzrokovati ozljede.*
- **Blago istrošena dljetca mogu se brušenjem ponovo izoštriti.**
- **Ne pregrijavajte nastavak (gubitak boje) dok brusite novi rub.** *Snažno istrošena dljetca zahtijevaju ponovno kovanje. Ne stvrdnjujte ponovno i ne manipulirajte dljetom.*

Stalno prisutni rizici

Sljedeći rizici neprestano su prisutni tijekom upotrebe bušećih čekića:

- *Ozljede uzrokovane dodirivanjem rotirajućih ili vrućih dijelova alata.*

Usprkos primjenjivanju važećih sigurnosnih propisa i sigurnosnih uređaja, određene stalno prisutne rizike nije moguće izbjeći. To su:

- *Oštećenje sluha.*
- *Rizik od priklještenja prstiju tijekom zamjene dodataka.*
- *Opasnosti po zdravlje uslijed udisanja prašine nastale tijekom rada u betonu i drugim građevinskim materijalima.*
- *Rizik od tjelesnih ozljeda uslijed letećih čestica.*
- *Rizik od opekotina uslijed zagrijavanja pribora tijekom rada.*
- *Rizik od tjelesnih ozljeda uslijed dulje upotrebe.*

Punjači

Punjači tvrtke DEWALT ne zahtijevaju prilagođavanje i projektirani su za što jednostavniju upotrebu.

Zaštita od električne struje

Elektromotor je projektiran za samo jedan napon. Uvijek provjerite odgovara li napon baterije naponu navedenom na opisnoj oznaci. Također provjerite odgovara li napon vašeg punjača naponu gradske mreže.



Ovaj DEWALT punjač dvostruko je izoliran u skladu s direktivom EN60335, stoga žica uzemljenja nije potrebna.

Ako je kabel za napajanje oštećen, mora ga zamijeniti DEWALT ili ovlašteni servis.

Zamjena strujnog utikača (samo za U.K. i Irsku)

Ako je potrebno postaviti novi strujni utikač:

- *Na siguran način odbacite stari utikač.*
- *Smeđi vodič spojite na fazni priključak u utikaču.*
- *Plavi vodič spojite na neutralni priključak u utičnici.*



UPOZORENJE: Na priključak uzemljenja nije potrebno ništa povezivati.

Slijedite upute za ugradnju isporučene uz utikač dobre kvalitete. Preporučeni osigurač: 3 A.

Upotreba produžnog kabela

Produžni kabel upotrijebite samo ako je to neizbježno.

Upotrijebite odobreni produžni kabel koji je pogodan za ulaznu snagu vašeg punjača (pregledajte **Tehničke podatke**). Najmanja debljina vodiča je 1 mm², a najveća duljina je 30 m.

U slučaju upotrebe kabela na kolutu, kabel uvijek potpuno odmotajte.

Važne sigurnosne upute za sve punjače baterija

SAČUVAJTE OVE UPUTE: Ovaj priručnik sadrži važne upute o sigurnosti i upotrebi kompatibilnih punjača (pregledajte **Tehničke podatke**).

- *Prije upotrebe punjača pročitajte sve upute i oznake upozorenja na punjaču, bateriji i proizvodu koji koristi bateriju.*



UPOZORENJE: Opasnost od strujnog udara. Ne dopustite da u punjač dospje bilo kakva tekućina. Može doći do strujnog udara.



UPOZORENJE: Preporučujemo uporabu sklopke na diferencijalnu struju od 30 mA ili manje.



OPREZ: Rizik od opekline. Da biste smanjili rizik od ozljede, puniti samo punjive baterije tvrtke DEWALT. Ostale vrste baterija mogu prsnuti te uzrokovati tjelesne ozljede i materijalnu štetu.



OPREZ: Djeca trebaju biti pod nadzorom kako se ne bi igrala uređajem.

NAPOMENA: U određenim uvjetima strani predmeti mogu uzrokovati kratki spoj izloženih kontakata u punjaču dok je punjač priključen u električno napajanje. Električno vodljivi strani predmeti kao što su, između ostalih, čelična vuna, aluminijska folija ili bilo kakve naslage metalnih

čestica, moraju se držati podalje od otvora punjača. Punjač uvijek isključite iz električnog napajanja ako baterija nije postavljena. Punjač prije čišćenja isključite iz napajanja.

- **Bateriju NE POKUŠAVAJTE puniti punjačima koji nisu navedeni u ovom priručniku.** Punjač je predviđen samo za određeni tip baterije.
- **Ovi punjači predviđeni su samo za punjenje DEWALT punjivih baterija.** Bilo kakva druga upotreba može rezultirati požarom ili strujnim udarom.
- **Punjač ne izlažite snijegu ni kiši.**
- **Dok punjač izvlačite iz utičnice, ne povlačite za kabel, nego za utikač.** Time smanjujete mogućnost oštećivanja utikača ili kabela.
- **Pobrinite se da kabel ne bude postavljen tako da se na njega može nagaziti, zaplesti o njega ili ga oštetiti na bilo koji način.**
- **Ne upotrebljavajte produžne kabele osim ako je to neizbježno.** Nepravilna upotreba produžnih kabela može rezultirati opasnošću od požara ili strujnog udara.
- **Na punjač ne stavljajte nikakve predmete, a sam punjač ne postavljajte na mekanu površinu koja bi mogla blokirati otvore za prozračivanje i uzrokovati prekomjerno zagrijavanje unutrašnjosti.** Punjač postavite podalje od bilo kakvog izvora topline. Punjač se prozračuje kroz otvore na vrhu i dnu kućišta.
- **Punjač ne upotrebljavajte ako su kabel ili utikač oštećeni** - odmah ih zamijenite.
- **Punjač ne upotrebljavajte ako je primio snažan udarac, ako je ispušten na tlo ili ako je oštećen na bilo koji način.** Predajte ga u ovlašteni servis.
- **Punjač ne rastavljajte. Ako je potrebno servisiranje ili popravak odnesite ga u ovlašteni servis.** Nepravilno sastavljanje može rezultirati požarom ili strujnim udarom.
- **Ako se kabel napajanja ošteti, odmah ga treba zamijeniti proizvođač, njegov ovlašteni servisni predstavnik ili podjednako kvalificirana osoba radi izbjegavanja opasnosti.**
- **Prije bilo kakvog čišćenja punjač odvojite od električne mreže. Na ovaj će se način smanjiti opasnost od strujnog udara.** Uklanjanje baterije neće smanjiti ovu opasnost.
- **NE pokušavajte međusobno povezati više punjača.**
- **Punjač je projektiran za rad sa standardnom električnom mrežom u kućanstvu od 230 V. Ne pokušavajte upotrebljavati uz neki drugi napon.** Ovo se ne odnosi na automobilske punjače.

Punjenje baterije (sl. B)


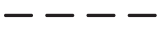



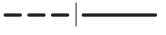
1. Punjač priključite u odgovarajuću električnu utičnicu prije umetanja baterija.
2. Umetnite bateriju **8** u punjač pazeći da se potpuno učvrsti u svom položaju. Crvena lampica punjenja neprekidno će treperiti, što znači da je punjenje započelo.
3. Dovršetak punjenja bit će naznačen ravnomjernim svijetljenjem crvene lampice. Baterija je potpuno napunjena i može se odmah koristiti ili ostaviti u punjaču. Kako

biste izvadili bateriju iz punjača, držite pritisnut gumb za oslobađanje **9** na bateriji.

NAPOMENA: Litij ionske baterije prije prve upotrebe potpuno napunite za maksimalnu učinkovitost i vijek trajanja.

Upotreba punjača

Za status punjenja baterije pogledajte donju tablicu.

Pokazivači punjenja	
 Punjenje	
 Potpuno napunjeno	
 Odgoda u slučaju vruće ili hladne baterije.*	

*Crveno svjetlo nastaviti će treperiti, no žuta indikatorska lampica ravnomjerno će svijetliti kada je ova funkcija aktivna. Kada baterija postigne odgovarajuću temperaturu, žuta lampica će se isključiti, a punjač će nastaviti s punjenjem.

Kompatibilni punjač(i) neće puniti neispravnu bateriju. Punjač će uputiti na neispravnu bateriju tako što neće svijetliti.

NAPOMENA: To može predstavljati i problem s punjačem.

Ako punjač upućuje na problem, odnesite punjač i bateriju na testiranje u ovlašteni servis.

Odgoda u slučaju vruće/hladne baterije

Ako punjač detektira da je baterija prevruća ili prehladna, automatski se aktivira odgoda u slučaju vruće ili hladne baterije, koja odgađa punjenje sve dok baterija ne postigne odgovarajuću temperaturu. Punjač se potom automatski prebacuje u način punjenja baterije. Ova značajka omogućuje produljenje vijeka trajanja baterije.

Hladna baterija puni se sporije od tople. Baterija će se puniti sporije tijekom cijelog ciklusa punjenja i neće postići maksimalnu brzinu punjenja čak ni kada se zagrije.

Punjač DCB118 opremljen je ugrađenim ventilatorom za hlađenje baterije. Ventilator će se automatski uključiti u slučaju potrebe. Punjač ne koristite ako ventilator nije ispravan ili ako su ventilacijski otvori začepljeni. Pazite da predmeti ne upadnu u punjač.

Sustav elektroničke zaštite

XR litij-ionske baterije opremljene su sustavom elektroničke zaštite koji ih štiti od preopterećenja, pregrijavanja i prekomjernog pražnjenja.

Alat će se automatski isključiti ako se aktivira sustav elektroničke zaštite. U tom slučaju stavite litij-ionsku bateriju u punjač i pričekajte da se potpuno napuni.

Montaža na zid

Ovi punjači predviđeni su za postavljanje na zid te na stol ili radnu površinu u uspravnom položaju. U slučaju postavljanja na zid postavite punjač blizu strujne utičnice te dalje od kutova i drugih prepreka koje mogu zapriječiti protok zraka. Poledinu punjača upotrijebite kao predložak za označavanje položaja vijaka na zidu. Čvrsto postavite punjač pomoću vijaka za knauf (kupuju se zasebno) najmanje duljine 25,4 mm i promjera glave 7–9 mm i zategnite ih do optimalne dubine tako da oko 5,5 mm

bude iznad površine. Poravnajte utore na poleđini punjača s vijcima i potpuno ih zahvatite utorama.

Upute za čišćenje punjača



UPOZORENJE: Opasnost od strujnog udara. Prije bilo kakvog čišćenja punjač iskopčajite iz utičnice.

Nečistoća i masnoća s vanjske strane punjača mogu se ukloniti krpom ili mekanom nemetalnom četkom. Ne koristite vodu ili bilo kakve otopine za čišćenje. Ne dopustite da ikakva tekućina prođe u unutrašnjost alata. Nijedan dio alata ne uranjajte u tekućinu.



Akumulatorske baterije

Važne sigurnosne upute za sve baterije

Tijekom naručivanja zamjenskih baterija svakako navedite katalogski broj i napon.

Isporučena baterija nije potpuno napunjena. Prije upotrebe baterije i punjača pročitajte sigurnosne upute. Zatim slijedite opisane upute za punjenje.

PROČITAJTE SVE UPUTE

- **Baterije ne punite i ne koristite u eksplozivnim okruženjima, na primjer u blizini zapaljivih tekućina, plinova ili prašine.** Umetanje i uklanjanje baterije iz punjača može zapaliti prašinu ili pare.
 - **Bateriju nemojte nasilno gurati u punjač. Nikad ni na koji način ne mijenjajte bateriju kako bi odgovarala nekompatibilnim punjačima jer može doći do njezinog pucanja i ozbiljnih tjelesnih ozljeda.**
 - Baterije punite isključivo DeWALT punjačima.
 - **NE** polijevajte i ne uranjajte u vodu ili druge tekućine.
 - **Alat i bateriju ne čuvajte i ne koristite na lokacijama gdje bi temperatura mogla pasti ispod 4 °C (npr. izvan alatnica ili metalnih zgrada zimi) ili porasti iznad 40 °C (npr. unutar alatnica ili metalnih zgrada ljeti).**
 - **Ne spaljujte bateriju čak ni ako je ozbiljno oštećena ili potpuno istrošena.** Baterije i akumulatori mogu eksplodirati u vatri. Tijekom gorenja litij-ionske baterije stvaraju se otrovni plinovi i materijali.
 - **Ako sadržaj baterije dođe u kontakt s kožom, zahvaćenu površinu kože odmah isperite blagim sapunom i tekućom vodom.** Ako baterijska tekućina dospje u oči, otvoreno oko ispirite vodom najmanje 15 minuta ili do prestanka iritacije. Ako je potrebna liječnička pomoć, elektrolit baterije sastoji se od mješavine tekućih organskih karbonata i litijevih soli.
 - **Sadržaj otvorene baterijske ćelije može uzrokovati iritaciju dišnih putova.** Omogućite dotok svježeg zraka. Ako se simptomi zadržavaju, potražite liječničku pomoć.
-  **UPOZORENJE: Rizik od opekline.** Baterijska tekućina može biti zapaljiva ako se izloži iskrenju ili plamenu.
-  **UPOZORENJE: Nikad i ni iz kojeg razloga ne pokušavajte otvarati bateriju. Ako je baterija napuknuta ili oštećena, ne stavljajte je u punjač. Bateriju nemojte pritisnuti, ispuštati na tlo ili oštećivati. Ne upotrebljavajte akumulator ili punjač ako je primio ozbiljan udarac, ispušten na tlo, pregažen ili oštećen na bilo koji način (npr. probijen čavlom,**

udaren čekićem, nagažen). Može doći do strujnog udara. Oštećene baterije potrebno je vratiti ovlaštenom servisu radi recikliranja.



UPOZORENJE: Opasnost od požara. Pazite da pri pohrani ili prenošenju baterija njezini kontakti ne dođu u dodir s metalnim predmetima. Na primjer, ne stavljajte baterije u torbe, džepove, kutije s alatima, ladice i sl. u kojima se mogu nalaziti čavli, vijci, ključevi itd.



OPREZ: Kad se ne koristi, alat položite na stabilnu površinu gdje neće postojati opasnost od njegovog prevrtanja ili pada. Neki alati s velikim baterijama mogu uspravno na njima stajati, ali mogu se lako prevrnuti.

Transport



UPOZORENJE: Opasnost od požara. Transport baterija može uzrokovati požar ako kontakti baterije dođu u dodir s materijalom koji provodi struju. Pri transportu baterija pazite da kontakti budu zaštićeni i dobro izolirani od materijala s kojima bi mogli doći u dodir i koji bi mogli uzrokovati kratki spoj. **NAPOMENA:** Litij-ionske baterije ne smiju se stavljati u prijavljenu prtljagu u zračnoj luci.

Baterije tvrtke DeWALT usklađene su sa svim važećim propisima o transportu navedenima u industrijskim i pravnim standardima, koji obuhvaćaju Preporuke UN-a o transportu opasnih proizvoda, Propise o opasnim proizvodima Međunarodnog udruženja za zračni transport (IATA), Međunarodne propise o pomorskom prijevozu robe (IMDG) i Europski sporazum o međunarodnom cestovnom prijevozu robe (ADR). Litij-ionske ćelije i baterije testirane su u skladu s odjeljkom 38.3 Preporuke UN-a o transportu opasnih proizvoda - Priručnik s testovima i kriterijima.

U većini se slučajeva pošiljka s baterijom tvrtke DeWALT ne mora klasificirati kao potpuno regulirani opasni materijal klase 9. Najčešće se samo pošiljke koje sadrže litij-ionsku bateriju nazivnih vrijednosti viših od 100 vat-sati (Wh) moraju slati kao potpuno regulirana pošiljka klase 9. Sve litij-ionske baterije imaju oznaku vat-sati na pakiranju. Nadalje, zbog složenosti propisa, DeWALT ne preporučuje samostalno slanje litij-ionskih baterija zračnom poštom, bez obzira na oznaku vat-sati. Pošiljke alata s baterijama (kombinirani kompleti) mogu se slati zračnom poštom ako oznaka vat-sati nije viša od 100 Whr.

Bez obzira na to smatra li se pošiljka izuzetom ili potpuno reguliranom, odgovornost pošiljatelja je provjeriti najnovije propise o pakiranju, označavanju i dokumentiranju. Informacije navedene u ovom odjeljku priručnika iznesene su u dobroj vjeri i smatraju se točnima u trenutku stvaranja dokumenta. Međutim, ne pružaju se nikakva izričita ni implicirana jamstva. Odgovornost je kupca da svoje aktivnosti uskladi s važećim propisima.

Transport FLEXVOLT™ baterije

DeWALT FLEXVOLT™ baterija podržava dva načina rada:

Upotreba i Transport.

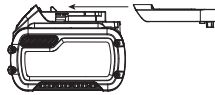
Način upotrebe: FLEXVOLT™ baterija sama po sebi ili u DeWALT proizvodu od 18 V funkcionira kao baterija od 18 V. Kada je FLEXVOLT™ baterija u proizvodu od 54 V ili 108 V (dvije baterije od 54 V), radi kao baterija od 54 V.

Transportni način: Kada je za FLEXVOLT™ bateriju pričvršćen čep, baterija je u transportnom načinu. Pri transportu postavite čep.

Kada je u transportnom načinu, nizovi ćelija nisu električki povezani s baterijom. Rezultat su 3 baterije nižih vat-sati (Wh)

u usporedbi s 1 baterijom viših vat-sati. Ove 3 baterije nižih vat-sati mogu izuzeti cijeli komplet od nekih propisa koji se primjenjuju na baterije viših vat-sati.

Na primjer, transportni Wh je 3 × 36 Wh, što znači 3 baterije, svaka od 36 Wh. Oznaka Wh u upotrebi može biti 108 Wh (podrazumijeva se 1 baterija).



Primjer oznaka (upotreba i transport)



Preporuke za pohranu

1. Bateriju je najbolje pohraniti na hladnom i suhom mjestu koje nije izloženo izravnom sunčevom svjetlu, prevelikoj toplini i hladnoći. Za optimalne performanse i vijek trajanja baterije, čuvajte je na sobnoj temperaturi dok nije u upotrebi.
2. Za dulju pohranu baterije preporučljivo ju je potpuno napuniti i pohraniti na hladnom, suhom mjestu izvan punjača.

NAPOMENA: Bateriju nemojte pohranjivati ako je potpuno ispražnjena. Bateriju prije upotrebe treba ponovo napuniti.

Oznake na punjaču i bateriji

Osim ilustracija u ovom priručniku, na punjaču i bateriji mogu se nalaziti sljedeće oznake:



Prije upotrebe pročitajte priručnik s uputama.



Vrijeme punjenja pronaći ćete u odjeljku **Tehnički podaci**.



Ne dodirujte električki vodljivim predmetima.



Ne puniti oštećene baterije.



Ne izlažite vodi.



Odmah zamijenite oštećene kabele.



Puniti samo pri temperaturama između 4 °C i 40 °C.



Samo za upotrebu u zatvorenom prostoru.



Rabljene baterije bacite vodeći računa o okolišu.

LI-ION



Puniti baterije tvrtke DEWALT samo predviđenim DEWALT punjačima. Punjenje baterija koje nije proizvela tvrtka DEWALT punjačem tvrtke DEWALT može uzrokovati eksploziju baterije i opasne situacije.



Bateriju nemojte spaljivati.



UPOTREBA (bez transportnog čepa). Primjer: Wh je 108 (1 baterija od 108 Wh).



TRANSPORT (s ugrađenim transportnim čepom). Primjer: Wh oznaka je 3 x 36 Wh (3 baterije od 36 Wh).

Vrsta baterije

Sljedeći alati rade s baterijom od 18 V: DCH172

Mogu se upotrijebiti sljedeće baterije: DCB181, DCB182, DCB183, DCB183B, DCB183G, DCB184, DCB184B, DCB184G, DCB185, DCB187, DCB189, DCB546, DCB547, DCB548. Za više informacija pregledajte **Tehničke podatke**.

Sadržaj paketa

U paketu se nalazi:

- 1 Bežična udarna rotirajuća bušilica
- 1 Bočni rukohvat i šipka za provjeru dubine
- 1 Litij-ionski baterijski uložak (modeli C1, D1, L1, M1, P1, S1, T1, X1, Y1)
- 2 Litij-ionska baterijska uloška (modeli C2, D2, L2, M2, P2, S2, T2, X2, Y2)
- 3 Litij-ionska baterijska uloška (modeli C3, D3, L3, M3, P3, S3, T3, X3, Y3)
- 1 Kutija kompleta (nije uključena za modele XE)
- 1 Priručnik s uputama

NAPOMENA: Akumulatori, punjači i kompleti ne isporučuju se s modelima serije N. Akumulatori i punjači ne isporučuju se s modelima serije NT. B modeli uključuju Bluetooth® baterije.

NAPOMENA: Riječ i logotipi Bluetooth® registrirani su zaštitni znakovi u vlasništvu tvrtke Bluetooth® SIG, Inc. i svaka upotreba takvih oznaka od strane tvrtke DEWALT je pod licencijom. Ostali trgovački znakovi i trgovački nazivi pripadaju njihovim odgovarajućim vlasnicima.

- *Alat, dijelove i pribor provjerite radi mogućih oštećenja nastalih tijekom transporta.*
- *Temeljito proučite ovaj priručnik i upoznajte se s njime prije same upotrebe alata.*

Oznake na alatu

Na alatu su prikazani sljedeći simboli:



Prije upotrebe pročitajte priručnik s uputama.



Koristite zaštitu za sluh.



Koristite zaštitu za oči.



Vidljivo zračenje. Nemojte gledati u svjetlo.

Položaj datumske oznake (sl. B)

Datumska oznaka **13**, koja sadrži i godinu proizvodnje, ispisana je na kućištu.

Primjer:

2021 XX XX

Godina i tjedan proizvodnje

Opis (sl. A)



UPOZORENJE: Nikad ne mijenjajte električni alat ili bilo koji njegov dio. Može doći do oštećenja ili ozljeda.

- 1 Bočni rukohvat
- 2 Šipka za prilagođavanje dubine
- 3 Prekidač za uključivanje i isključivanje
- 4 Gumb za upravljanje naprijed/natrag (gumb za deblokadu)
- 5 Birač načina rada
- 6 Glavni rukohvat
- 7 Radno svjetlo
- 8 Akumulatorska baterija
- 9 Tipka za oslobađanje baterije
- 10 Aktivna kontrola vibracija
- 11 Kuka
- 12 Točka za pričvršćivanje uzice

Namjena

Ovaj bežični okretni čekić za teške uvjete rada projektiran je za profesionalno bušenje u betonu, drvetu i metalu.

NE upotrebljavajte u vlažnim uvjetima ili u blizini zapaljivih tekućina ili plinova.

Ovaj bežični okretni čekić za teške uvjete rada profesionalni je električni alat.

NE dopustite djeci da dolaze u dodir s alatom. Neiskusni korisnik mora biti pod nadzorom pri uporabi ovog alata.

- **Malena djeca i nemoćne osobe.** Ovaj uređaj nije namijenjen upotrebi od strane djece ili nemoćnih osoba bez dodatnog nadzora.
- Ovaj proizvod nije namijenjen upotrebi od strane osoba sa smanjenim fizičkim, osjetilnim ili mentalnim sposobnostima (uključujući i djecu) ili osoba s nedostatkom iskustva ili znanja, osim ako ih osoba zadužena za njihovu sigurnost nadzire. Djecu se nikad ne smije ostaviti samu uz ovaj proizvod.

SASTAVLJANJE I PODEŠAVANJE



UPOZORENJE: Kako biste smanjili opasnost od ozbiljnih ozljeda, isključite alat i izvadite bateriju prije izvođenja bilo kakvih podešavanja ili postavljanja/uklanjanja podataka ili pribora.

Nehotično uključivanje alata može uzrokovati ozljede.



UPOZORENJE: Upotrebljavajte samo DEWALT baterije i punjače.

Umetanje i uklanjanje baterije iz alata (sl. B)

NAPOMENA: Pobrinite se da baterija **8** bude potpuno napunjena.

Umetanje baterije u rukohvat alata

1. Bateriju **8** poravnajte s vodilicama u rukohvatu alata (sl. B).
2. Gurnite ga u rukohvat tako da se dobro učvrsti u svom ležištu, pri čemu se čuje "klik".

Uklanjanje baterije iz alata

1. Pritisnite tipku za oslobađanje **9** i bateriju čvrstom kretnjom izvucite iz rukohvata alata.
2. Bateriju umetnite u punjač kako je opisano u ovom priručniku u odjeljku koji se odnosi na punjač.

Baterije s pokazivačem energije (sl. B)

Neke DEWALT baterije opremljene su pokazivačem koji se sastoji od triju zelenih LED lampica koje pokazuju preostalu energiju.

Za aktivaciju mjerača **14** držite pritisnutim gumb mjerača. Tri zelene LED lampice će se uključiti i naznačiti razinu preostale energije. Kada je razina energije u bateriji ispod upotrebjive razine, pokazivač se neće uključiti, a bateriju će biti potrebno dopuniti.

NAPOMENA: Mjerač je samo indikacija preostale energije u bateriji. Nije indikator funkcioniranja alata te je podložan varijacijama, ovisno o komponentama proizvoda, temperaturi i radnoj primjeni.

Elektronička zaštita od preopterećenja

Ako se nastavak za bušenje zaglavi, napajanje osovine za bušenje prekida se aktivacijom elektroničke zaštite od preopterećenja. Da biste ponovno aktivirali pogonsku osovinu, trebate pustiti okidač alata, a zatim ga pritisnuti. Zbog povratnih sila alat uvijek držite objema rukama i zauzmite čvrst položaj.

Aktivna kontrola vibracija (sl. A)

Za najbolji nadzor vibracija jednom rukom držite glavni rukohvat **6**, a drugom rukom držite bočni rukohvat **1**. Primijenite dovoljan pritisak tako aktivna kontrola vibriranja **10** na stražnjem rukohvatu bude dopola pritisnuta. Čekiću je potrebno samo onoliko pritiska koliko je potrebno da se uključí unutrašnja aktivna kontrola vibriranja. Primjena prevelikog pritiska neće ubrzati bušenje alatom, a aktivna kontrola vibriranja neće se uključiti.

Komplet za pričvršćivanje uzice (sl. K)

(Uključeno s nekim modelima.)

Sigurnosna upozorenja specifična za uporabu na visini



UPOZORENJE:

- Upotrebljavajte samo baterije koje sadrže integriranu traku za baterije. Ne upotrebljavajte nepričvršćene baterije dok se alat veže. Nepričvršćene baterije mogu se odspojiti s alata ako padnu dolje.
- Ako iz bilo kojeg razloga alat padne dolje, morate pregledati i odgovarajuće servisirati točku za

pričvršćivanje uzice i komponente trake za baterije prije ponovne uporabe. Točka za pričvršćivanje uzice projektirana je za rastezanje kako bi amortizirala udarac pri padu. Svako stalno rastezanje uređaja i izlaganje crveno označenih unutrašnjih zavojnica znači da je on oštećen i da se mora servirati prije ponovne uporabe.

- Uvijek držite alat i pribor vezanima kada radite na visini. (Maksimalna duljina uzice: 2 m.)
- Upotrebjavajte samo uzice prikladne za ovu vrstu alata i certificirane za najmanje visinu navedenu na naljepnici točke za pričvršćivanje na alatu.
- Opasnost od nagnečenja, posjekotina ili zaglavljivanja. Ne upotrebljavajte blizu pomičnih dijelova, mehanizama ili pokretanih strojeva.
- Ne pričvršćujte uzicu alata na tijelo. Pričvrstite na čvrstu konstrukciju koja može izdržati sile ispuštenog alata.
- Osigurajte da je uzica odgovarajuće pričvršćena na svaki kraj prije uporabe.
- Pregledajte alat i uzicu svaki puta na oštećenje i ispravan rad (uključujući tekstil i vez). Ne upotrebljavajte ako je oštećen ili ne radi pravilno.
- Ne mijenjajte točku za pričvršćivanje uzice i ne upotrebljavajte na drugi način od onoga navedenog u priručniku.
- Pričvršćujte alat na uzicu samo zapornim karabinerom. Ne pričvršćujte pomoću petlje ili čvora na uzici. Ne upotrebljavajte užu ili kabel.
- Opasnost od strujnog udara. Osigurajte da je napajanje isključeno kada radite u područjima visokog napona. Neke su uzice provodljivije.
- Ispušteni alati ljuljaju se na uzici, što može izazvati ozljedu ili gubitak ravnoteže.
- Ne nosite alata za točku za pričvršćivanje, traku za baterije ili za uzicu.
- Ne pričvršćujte više od jednog alata na svaku uzicu.
- Upotrebjavajte samo odgovarajući DEWALT komplet za pričvršćivanje uzice. NIKADA ne mijenjajte alate da biste dobili točke za pričvršćivanje.
- Prenosite alat među rukama samo ako ste odgovarajuće uravnoteženi u stabilnom smjeru.
- Ne pričvršćujte uzice na alat tako da onemogućite pravilan rad štitnika, sklopki ili blokada.
- Izbjegavajte zaglavljivanje u uzici.
- Držite uzicu daleko od područja rezanja alata.
- Ne upotrebljavajte uzice ili uređaje za pričvršćivanje kako biste postigli bolje radne značajke alata.
- Ne upotrebljavajte za osobnu zaštitu od pada.
- Opasnost od pada predmeta! Zamijenite baterije, pribor i priključke samo ako padajući predmet neće dovesti do opasnosti ispod vas.
- Ne upotrebljavajte punjač ili skupljajuću vrećicu i/ili kutiju kompleta na visini.

- Upotrijebite višenamjenske ili vijčane karabinere. Ne upotrebljavajte opružne stezne karabinere s jednom radnjom pričvršćivanja.

Komplet za pričvršćivanje uzice namijenjen je uporabi od strane kvalificiranog osoblja koje je obučeno i ima znanje od radu s alatima na stroju i oko njega i na visini. Komplet za pričvršćivanje uzice može se dodati samo određenim modelima i mora ga ugraditi ovlašteni servisni centar.

Točka za pričvršćivanje uzice **12** služi za pričvršćivanje odgovarajućih uzica s krajevima zapornog karabinera za uporabu na visini, maksimalne duljine od 2 m, certificirana je za najmanje visinu navedenu na naljepnici točke za pričvršćivanje na alatu. Pogledajte sliku K.

Bočni rukohvat i šipka za dubinu (sl. A, C)



UPOZORENJE: Da biste smanjili rizik od ozljeda, alat **UVIJEK** koristite s pravilno postavljenim bočnim rukohvatom. U protivnom može doći do proklizavanja bočnog rukohvata tijekom rada s alatom i posljedičnog gubitka nadzora. Alat pridržavajte s obje ruke radi najbolje kontrole.

Bočni rukohvat **1** zateže se na prednji dio kućišta prijenosa i može se zakretati za 360° kako bi se omogućilo držanje lijevom ili desnom rukom.

Bočni rukohvat steže se na steznu glavu **15** i ima 12 mjesta za stezanje. Bočni rukohvat može se stegnuti tako da okrećete bočni rukohvat u smjeru kazaljke na satu. Bočni rukohvat mora biti dovoljno zategnut kako bi pružio otpor zakretanju alata ako dođe do zaglavljivanja nastavka ili prekida rada motora. Svakako osigurajte da ste pomaknuli bočni rukohvat do kraja stezne glave kako bi se potpuno učvrstio stezni komad.

Prilagođavanje šipke dubine (sl. A)

Otpustite bočni rukohvat **1** i pomaknite šipku za dubinu **2** tako da je udaljenost između završetka šipke i završetka nastavka jednaka željenoj dubini bušenja. Tijekom bušenja uz korištenje šipke graničnika dubine, prekinite bušenje kad šipka dodirne površinu radnog materijala.

Kuka (sl. D)



UPOZORENJE: Da smanjite opasnost od teške ozljede, upotrebljavajte remenu kuku alata **SAMO** za vješanje alata s radnog remena. **NE upotrebljavajte kuku za vezanje ili pričvršćivanje alata na osobu ili predmet tijekom uporabe. NE vješajte alat iznad glave i ne vješajte predmete s kuke.**



UPOZORENJE: Da biste smanjili opasnost od ozbiljnih ozljeda, pobrinite se da je vijak koji pridržava kuku dobro učvršćen.

VAŽNO: Za pričvršćivanje ili zamjenu kuke **11** upotrijebite samo isporučeni vijak **16**. Dobro zategnite vijak.

Kuka se može pričvrstiti s bilo koje strane alata i samo pomoću ispuščenog vijka za upotrebu lijevom ili desnom rukom. Ako kuka uopće nije potrebna, može se ukloniti s alata.

Da biste uklonili kuku, uklonite pričvrсни vijak za kuku, a zatim ga ponovo postavite na suprotnu stranu. Dobro zategnite vijak.

Nastavak i držač nastavaka



UPOZORENJE: Rizik od opekline. **UVIJEK** nosite rukavice pri zamjeni nastavaka. Pristupačni metalni dijelovi na alatu i nastavci mogu tijekom rada postati vrlo vrući. Mali komadi otrgnutog materijala mogu ozlijediti nezaštićene ruke.

Udarna bušilica može se opremiti različitim nastavcima, ovisno o primjeni. **Upotrebljavajte isključivo oštre nastavke za bušenje.**

Preporuke za nastavke

- Za drvo upotrijebite spiralna svrdla, svrdla za drvo, zmijasta svrdla ili svrdla za otvore.
- Za metal upotrijebite visokobrzinska čelična spiralna svrdla ili svrdla za otvore. Pri bušenju metala upotrijebite tekućinu za bušenje. Iznimke su lijevano željezo i mjed, koji se moraju bušiti na suho.

Držač nastavaka SDS plus® (sl. H)

NAPOMENA: Za upotrebu držača nastavaka SDS plus® uz nastavke ravnog trupa i šesterokutne nastavke odvijajača potrebni su posebni prilagodnici. Pogledajte odjeljak **Dodatni pribor**.

Umetanje nastavka za bušenje ili drugog pribora:

1. Umetnite trup nastavka oko 19 mm u držač nastavaka **17** SDS plus®.
2. Pritisnite i okrećite nastavak dok se ne učvrsti u svom položaju. Nastavak će biti dobro učvršćen.
3. Da biste uklonili nastavak, povucite navlaku **18** natrag i uklonite nastavak.

UPOTREBA

Upute za upotrebu



UPOZORENJE: Uvijek se pridržavajte sigurnosnih uputa i važećih propisa.



UPOZORENJE: Kako biste smanjili opasnost od ozbiljnih ozljeda, isključite alat i izvadite bateriju prije izvođenja bilo kakvih podešavanja ili postavljanja/uklanjanja podataka ili pribora. Nehotično uključivanje alata može uzrokovati ozljede.

Pravilan položaj ruku (sl. E)



UPOZORENJE: Da biste smanjili opasnost od ozbiljnih ozljeda, **UVIJEK** koristite prikazan pravilan položaj ruku.



UPOZORENJE: Da biste smanjili opasnost od ozbiljnih ozljeda, **UVIJEK** čvrsto pridržavajte kao mjeru opreza u slučaju nagle reakcije.

Pravilan položaj ruku je kada jednom rukom držite bočni rukohvat **1**, dok drugom rukom držite glavni rukohvat **6**.

Prekidač okidača (sl. A)

Za uključivanje alata pritisnite prekidač **3**. Za isključivanje alata pustite prekidač. Alat je opremljen kočnicom. Samozatezna glava prestat će s vrtnjom odmah nakon otpuštanja prekidača.

Prekidač okidača za regulaciju brzine

Regulator brzine omogućuje odabir najprikladnije brzine za određenu primjenu. S većim stiskanjem regulatora alat će raditi brže. Da biste produljili vijek trajanja alata, regulaciju brzine koristite samo kod započinjanja otvora ili rada s vijcima.

NAPOMENA: Ne preporučuje se neprekidna upotreba uz promjenjive brzine vrtnji. Potrebno je izbjegavati jer može doći do oštećenja regulatora.

Gumb za odabir smjera vrtnje (sl. F)

Tipka za rad naprijed/natrag **4** određuje smjer okretanja nastavka i služi kao tipka za blokiranje.

Za odabir vrtnje prema naprijed otpustite regulator **3** i pritisnite tipku s desne strane alata.

Za odabir vrtnje prema natrag otpustite prekidač i tipku preklopnika naprijed/natrag pritisnite s lijeve strane alata.

Središnji položaj kontrolnog gumba blokira alat u isključenom stanju. Tijekom promjene smjera vrtnje svakako pustite prekidač.

NAPOMENA: Tijekom prvog pokretanja alata nakon promjene smjera vrtnje mogli biste začuti "klik". To je normalno i ne predstavlja problem.

Radno svjetlo (sl. K)



OPREZ: Ne gledajte u radno svjetlo. Mogu nastati ozbiljna oštećenja vida.

S prednje strane alata nalazi se radno svjetlo **7**. Radno svjetlo aktivira se kada pritisnete prekidač okidača i automatski se isključuje 20 sekundi nakon što pustite prekidač okidača. Ako držite prekidač okidača pritisnutim, radno svjetlo ostaje uključeno.

NAPOMENA: Radno svjetlo namijenjeno je osvjetljavanju radne površine u neposrednoj blizini i nije namijenjeno osvjetljavanju prostora.

Načini rada (sl. G)



UPOZORENJE: Ne mijenjajte način rada ako je alat pokrenut.



OPREZ: Nikada ne upotrebljavajte rotacijski bušeći ili rotacijski udarni način rada s nastavkom dlijeta u držaču nastavka. Može doći do ozljede i oštećenja alata.

Alat je opremljen biračem načina rada **5** za različite primjene.

Simbol	Način rada	Primjena
	Rotacijska bušilica	Rad s vijcima Bušenje čelika, drva i plastike
	Rotacija i udarci	Bušenje betona i zidova

Odabir način rada:

1. Zakrenite birač načina rada tako da strelica pokazuje simbol odgovarajućeg načina.

NAPOMENA: Strelica na biraču načina rada **5** mora uvijek pokazivati simbol načina rada. Na položajima između simbola nema radnih funkcija. Možda ćete morati nakratko pokrenuti motor nakon prebacivanja iz rada s udarcima u rotacijske načine, kako bi se zupčanici poravnali.

Primjena (sl. A, G)



UPOZORENJE: DA SMANJITE RIZIK OD OZLJEDE

OSOBA, UVIJEK osigurajte da izradak bude dobro pričvršćen ili stegnut. Ako bušite tanke materijale, ispod materijala podmetnite komad drveta kako biste spriječili oštećivanje radnog materijala.



UPOZORENJE: Prije promjene smjera vrtnje uvijek pričekajte da se motor u potpunosti zaustavi.

1. Odaberite i postavite odgovarajuću zateznu glavu, prilagodnik i/ili nastavak na alat. Pregledajte odjeljak **Nastavak i držač nastavaka**.
2. Pomoću birača načina rada **5** odaberite način rada prikladan za posao koji obavljate. Pogledajte poglavlje **Načini rada**.
3. Po potrebi podesite bočni rukohvat **1**.
4. Pomoću kliznog preklopnika **4** odaberite smjer vrtnje. Tijekom promjene smjera vrtnje svakako pustite prekidač.
 - Za odabir vrtnje prema naprijed pritisnite gumb s desne strane alata.
 - Za odabir vrtnje prema natrag pritisnite gumb s lijeve strane alata.

NAPOMENA: Središnji položaj kontrolnog gumba blokira alat u isključenom stanju.
5. Postavite nastavak/dlijeto na odgovarajuće mjesto.
6. Pritisnite prekidač okidača **3**. S povećanjem pritiska na prekidač alat će raditi brže. Da biste produljili vijek trajanja alata, regulaciju brzine koristite samo kod započinjanja otvora ili rada s vijcima.
7. Za isključivanje alata pustite prekidač.

Preporuke za rad alata

- Veliki otvori (od 8 mm do 13 mm) u čeliku mogu se olakšati ako prvo izbušite pilot otvor (od 4 mm do 5 mm).
- Pri bušenju primijenite pritisak u ravnini s nastavkom, ali ne pritiščite prejako kako ne biste zaustavili motor ili pomaknuli nastavak. Neprekinuto i ujednačeno istjecanje materijala iz otvora pokazatelj je pravilne brzine bušenja.
- Ako bušite tanki materijal ili materijal sklon raspadanju, ispod materijala podmetnite komad drveta kako biste spriječili oštećivanje radnog materijala.



UPOZORENJE:

- Ne upotrebljavajte ovaj alat za miješanje ili kao pumpu za lako zapaljive ili eksplozivne tekućine (benzin, alkohol, itd.).
- Ne miješajte zapaljive tekućine, koje su odgovarajuće označene.

ODRŽAVANJE

Ovaj električni alat projektiran je za dugotrajnu upotrebu uz minimalno održavanje. Neprekinuta i zadovoljavajuća upotreba ovisi o pravilnom održavanju i redovitom čišćenju.



UPOZORENJE: Kako biste smanjili opasnost od ozbiljnih ozljeda, isključite alat i izvadite bateriju prije izvođenja bilo kakvih podešavanja

ili postavljanja/uklanjanja dodatka ili pribora.

Nehotično uključivanje alata može uzrokovati ozljede.

Punjač i baterija ne mogu se servisirati.



Podmazivanje

Ovaj električni alat ne zahtijeva dodatno podmazivanje.



Čišćenje



UPOZORENJE: Prašinu iz kućišta ispuhnite suhim zrakom čim primijetite nakupljanje nečistoća oko ventilacijskih otvora. Tijekom izvođenja ovog postupka nosite zaštitu za oči i odobrenu masku protiv prašine.



UPOZORENJE: Za čišćenje nemetalnih dijelova alata nikad ne upotrebljavajte otapala ili druge jake kemikalije. Te kemikalije mogu štetiti materijalima upotrijebljenima u tim dijelovima. Upotrebljavajte isključivo krpu natopljenu vodom i blagim sapunom. Ne dopustite da ikakva tekućina prođe u unutrašnjost alata. Nijedan dio alata ne uranjajte u tekućinu.

Dodatni pribor



UPOZORENJE: Budući da pribor koji nije u ponudi tvrtke DEWALT nisu ispitani s ovim proizvodom, uporaba takvog pribora ovaj alat može biti opasna. Da biste smanjili opasnost od ozljeda, uz ovaj proizvod koristite isključivo pribor koji preporučuje DEWALT.

Od lokalnog dobavljača zatražite informacije o odgovarajućim dodacima.

Sustav za odvođenje prašine (sl. J)

Uporaba sustava za odvođenje prašine preporučuje se za smanjenje moguće štetne prašine koja se prenosi zrakom i za produljenje vijeka trajanja alata i pribora.

Obratite se svojem prodavatelju za dodatne informacije o odgovarajućim sustavima za odvođenje prašine.

Zaštita okoliša



Odlazite sa zasebnim otpadom. Proizvodi i baterije označeni ovim simbolom ne smiju se odlagati s komunalnim otpadom.

Proizvodi i baterije sadrže materijale koji se mogu reciklirati radi smanjenja potrošnje sirovina i očuvanja prirodnih resursa. Električne proizvode i baterije reciklirajte sukladno

lokalnim propisima. Više informacija dostupno je na adresi

www.2helpU.com.

Punjiva akumulatorska baterija

Bateriju napunite kad izgubi snagu na zadacima koji su dotad bili s lakoćom obavljani. Po isteku vijeka trajanja odložite vodeći računa o okolišu:

- Bateriju potpuno ispraznite, a zatim je izvadite iz alata.
- Litij-ionske ćelije mogu se reciklirati. Predajte ih vašem prodavaču ili u lokalno središte za recikliranje. Prikupljene baterije bit će reciklirane ili pravilno zbrinute.

SDS plus® i SDS max® registrirani su zaštitni znaci tvrtke Robert Bosch GmbH.

JAMSTVENA IZJAVA

- Jamčimo da navedeni proizvod koji smo isporučili nema nedostataka ili grešaka u konstrukciji ili tvorničkoj montaži.
- Jamstveni rok je 24 mjeseci od dana kupnje. Jamčimo da će navedeni proizvod koji smo isporučili u jamstvenom roku ispravno funkcionirati kod normalne upotrebe ukoliko će se korisnik pridržavati priloženih uputa o uporabi.
- Jamčimo da je za isporučeni proizvod osigurano servisno održavanje i potrebni rezervni dijelovi u toku 7 godina od datuma kupnje.
- Obvezujemo se na zahtjev imatelja jamstvenog lista podnesenog u jamstvenom roku, o svom trošku osigurati otklanjanje kvarova i nedostataka proizvoda koji proizlaze iz nepodudarnosti stvarnih sa propisanim, odnosno deklariranim karakteristikama kvalitete proizvoda. Popravlak se obvezujemo izvršiti u roku od 45 dana od dana prijave kvara. Ako proizvod ne popravimo u tom roku obvezujemo se zamijeniti ga novim ili vratiti uplaćenu svotu.
- Jamstvo vrijedi uz predočenje originalnog računa prodavača te pravilno ispunjenog jamstvenog lista ovjerenog pečatom prodavača.
- Troškove prijevoza odnosno prijenosa proizvoda koji nastaju pri popravku odnosno njegovoj zamjeni u garantnom roku snosi nositelj jamstva. Bez obzira na način dostave ovlaštenom servisu, kupac je obavezan podignuti proizvod po izvršenom servisnom popravku i isto potvrditi svojim potpisom.
- Nepravilnosti koje su nastale nestručnim rukovanjem, rukovanjem suprotnim navedenim u uputama ili mehaničkim oštećenjem isključene su iz jamstva.
- Proizvod ne smije biti prethodno otvaran ili popravljan od strane neovlaštenih osoba.
- Ako popravlak traje duže od 14 dana, jamstveni rok se produžuje za trajanje servisa.

Radovi i dijelovi obuhvaćeni jamstvom

- Kvarovi nastali greškom prilikom tvorničkog sklapanja i pakiranja
- Puknuća lomovi dijelova strojeva i alata prouzročeni nekvalitetnim materijalom tj. tvorničkom greškom
- Indirektni kvarovi uzrokovani točkom 2
- Kvarovi nastali odmah po puštanju stroja/uređaja u rad

Radovi i dijelovi koji nisu predmet jamstva

1. Oštećenja i kvarovi nastali:
 - Prilikom nepravilnog sastavljanja uređaja od strane kupca
 - Nepravilnim rukovanjem i nenamjenskim korištenjem
 - Korištenjem neadekvatnih goriva, maziva, napona, opterećenja
 - Servisiranjem ili rastavljanjem uređaja od strane neovlaštenih osoba
2. Dijelovi koji spadaju u potrošni materijal:
 - Kvarovi nastali nedovoljnim održavanjem ili servisiranjem
 - Kvarovi nastali radi preopterećivanja ili pregrijavanja uređaja ili njihovih sastavnih dijelova

TIP PROIZVODA:

Prodajno mjesto:

Pečat:

Datim prodaje:

Potpis:

Ovlašteni Serviseri:**ALATI MAŠIĆ**

Županijska 38, 31000 OSIJEK

T: 00 385 (0) 31 200 888

M: 00 385 (0) 98 506 174

ALATI MILIĆ D.O.O.

Mirka Viriusa 2, 10090 ZAGREB

T: 00 385 (0) 1 3734 791

T: 00 385 (0) 9 137 33 000

F: 00 385 (0) 1 3906 790

info@alatomilic.hr

<http://www.alatomilic.hr/>**ELEKTROMEHANIKA TERLEVIĆ d.o.o.**

Ročka 39, 52440 POREČ

T: 00 385 (0) 52 438 297

F: 00 385 (0) 52 438 297

elektroterlevic@inet.hr

<http://elektromehanika-terlevic.hr/index.html>**GEMMA SERVIS**

Andrije peruča 38, 51000 Rijeka

T: +38551217118

M: 098211784

F: +38551217118

gemma-servis@ri.t-com.hr

<http://gemmaservis.fullbusiness.com>**GROM d.o.o**

Hrvatskih vladara 33, 22 243 MURTER

T: 00 385 95 909 6164

gromelectro@gmail.com

MEĐIMURKA BS SERVIS

Kalnička 6, 40000 ČAKOVEC

T: 00 385 (0) 40 384 660

M: 00 385 (0) 40 500 634

servis@medjimurka-bs.hr

<http://profi-al.hr/zagreb-hrvatska/>**PAVLOV ALATI**

Cesta Dr. F. Tuđmana 273, 21213 KAŠTEL GOMILICA

T: 00 385 (0) 21 220 022

M: 00 385 (0) 21 221 122

F: 00 385 (0) 21 220 022

servis-pavlov@st.t-com.hr

PROFI – AL OBRT

Mikulinci 4a, 10010 ZAGREB

T: 00 385 (0) 1 66 22 820

T: 00 385 (0) 98 718 108

F: 00 385 (0) 1 66 22 823

info@profi-al.hr

<http://profi-al.hr/zagreb-hrvatska/>**TITAN d.o.o.**

Bogoslava Šuleka 19, 47000 KARLOVAC

T: 00 385 (0) 47 63 63 11

F: 00 385 (0) 47 63 63 10

info@titan.com.hr

<http://www.titan.com.hr/>**VERMA d.o.o.**

Pere Devčića 23, 10290 ZAPREŠIĆ

T: +385 1 3357 496

servis@verma.hr / verma@verma.hr

www.verma.hr

PROFESIONALNI SDS PLUS® ELEKTRO-PNEUMATSKI ČEKIĆ DCH172

Čestitamo!

Izabrali ste DEWALT alat. Dugogodišnje iskustvo, razvoj proizvoda i inovacije učinile su da DEWALT postane jedan od najpouzdanijih partnera korisnicima profesionalnih ručnih električnih alata.

Tehnički podaci

		DCH172
Napon	V_{DC}	18
Tip		1
Tip baterije		Litijum-jonska
Maksimalna izlazna snaga	W	650
Brzina praznog hoda	min-1	0–1060
Udari bez opterećenja u min	u/min	4980
Pojedinačna udarna energija (EPTA 05/2009)	J	1,4
Optimalni kapacitet bušenja	mm	4–10
Maksimalni prečnik betona	mm	16
Stezna glava		SDS plus®
Težina (bez baterije)	kg	1,8

Vrednosti za buku i vibracije (vektorska suma u tri pravca) prema EN60745-2-6:

L_{PA} (emisija nivoa zvučnog pritiska)	dB(A)	87
L_{WA} (nivo zvučne snage)	dB(A)	98
K (odstupanja za zadati nivo buke)	dB(A)	4

Bušenje u betonu		
Emisiona vrednost vibracija $a_{h, HD} =$	m/s^2	8,8
Odstupanje K =	m/s^2	1,5

Bušenje u metalu		
Emisiona vrednost vibracija $a_{h, D} =$	m/s^2	$\leq 2,5$
Odstupanje K =	m/s^2	1,5

Odvrtanje i uvrtnje		
Emisiona vrednost vibracija =	m/s^2	$\leq 2,5$
Odstupanje K =	m/s^2	1,5

Emisioni nivo vibracija i/ili buke naveden u ovoj informaciji izmeren je prema standardizovanom postupku EN60745 i može se koristiti za upoređivanje alata. Može se koristiti za preliminarnu procenu izloženosti.

! **UPOZORENJE:** Deklarisani emisioni nivo vibracija i/ili buke važi za glavne primene alata. Međutim, ako se alat koristi za druge primene, sa drugim priborima ili ako je loše održavan, emisiona vrednost vibracija i/ili buke se može razlikovati. To može značajno povećati nivo izlaganja u ukupnom periodu rada.

Procena nivoa izloženosti vibracijama i/ili buci takođe treba da uzme u obzir vreme kada je alat isključen i kada radi u praznom hodu. To može značajno smanjiti nivo izlaganja u ukupnom periodu rada.

Identifikujte dopunske bezbednosne mere za zaštitu rukovaoca od efekata vibracija i/ili buke kao što su: održavanje alata i pribora, održavanje ruku toplim (relevantno za vibracije), organizacija radnih uzoraka.

EC izjava o usklađenosti

Direktiva za mašine



Profesionalni akumulatorski elektro- pneumatski čekić

DCH172

DEWALT izjavljuje da su proizvodi opisane u delu **Tehnički podaci** usklađeni sa:

2006/42/EC, EN60745-1:2009+A11:2010, EN60745-2-6:2010.

Ovi proizvodi su takođe usklađeni sa direktivom 2014/30/EU i 2011/65/EU. Za više informacija kontaktirajte DEWALT na sledećoj adresi ili ih potražite na poleđini uputstva za upotrebu. Dolepotpisani je odgovoran za pripremu tehničke dokumentacije i daje ovu izjavu za račun kompanije DEWALT.

Markus Rompel

Potpredsednik za inženjering, PTE-Europa
DEWALT, Richard-Klinger-Straße 11,
65510, Idstein, Nemačka
22. 01. 2021



UPOZORENJE: Radi smanjenja opasnosti od povreda, pročitajte uputstvo za upotrebu.

Definicije: Bezbednosne smernice

Dole navedene definicije opisuju nivo ozbiljnosti za svaku signalnu reč. Molimo da pročitate uputstvo i vodite računa o tim simbolima.



OPASNOST: Ukazuje na neposredno opasnu situaciju koja će, ako se ne izbegne, izazvati **smrt ili ozbiljnu povredu**.



UPOZORENJE: Ukazuje na potencijalno opasnu situaciju koja, **bi mogla**, ako se ne izbegne, izazvati **smrt ili ozbiljnu povredu**.



OPREZ: Ukazuje na potencijalno opasnu situaciju koja **može**, ako se ne izbegne izazvati **manju ili umerenu povredu**.

NAPOMENA: Ukazuje na praksu koja se **ne odnosi na telesne povrede** ali koja, ako se ne izbegne, **može** dovesti do **materijalne štete**.



Označava opasnost od električnog udara.



Označava opasnost od požara.

Baterije				Punjači/vremena punjenja (u minutima)									
Kat. br.	V _{DC}	Ah	Težina (kg)	DCB104	DCB107	DCB112	DCB113	DCB115	DCB116	DCB117	DCB118	DCB132	DCB119
DCB546	18/ 54	6,0/ 2,0	1,05	60	270	170	140	90	80	40	60	90	X
DCB547	18/ 54	9,0/ 3,0	1,46	75*	420	270	220	135*	110*	60	75*	135*	X
DCB548	18/ 54	12,0/ 4,0	1,44	120	540	350	300	180	150	80	120	180	X
DCB181	18	1,5	0,35	22	70	45	35	22	22	22	22	22	45
DCB182	18	4,0	0,61	60/40**	185	120	100	60	60/45**	60/40**	60/40**	60	120
DCB183/B/G	18	2,0	0,40	30	90	60	50	30	30	30	30	30	60
DCB184/B/G	18	5,0	0,62	75/50**	240	150	120	75	75/60**	75/50**	75/50**	75	150
DCB185	18	1,3	0,35	22	60	40	30	22	22	22	22	22	40
DCB187	18	3,0	0,54	45	140	90	70	45	45	45	45	45	90
DCB189	18	4,0	0,54	60	185	120	100	60	60	60	60	60	120

*Datumska šifra 201811475B ili kasnije

**Datumska šifra 201536 ili kasnije

OPŠTA BEZBEDNOSNA UPOZORENJA ZA ELEKTRIČNE ALATE



UPOZORENJE: Pročitajte sva bezbednosna

upozorenja, uputstva, ilustracije i specifikacije koje

su isporučene uz ovaj električni alat. Nepoštovanje

svih dole navedenih upozorenja i uputstava može izazvati

električni udar, požar i/ili ozbiljnu povredu.

SAČUVAJTE SVA UPOZORENJA I UPUTSTVA ZA BUDUĆE POTREBE

Termin „električni alat“ u upozorenjima odnosi se na alate sa mrežnim napajanjem (sa kablom) ili alate sa baterijskim napajanjem (bežični).

1) Bezbednost radnog područja

- Radno područje treba uvek da bude čisto i dobro osvetljeno. Nered i mračna područja izazivaju nezgode.
- Ne radite sa električnim alatima u eksplozivnim atmosferama, na primer u prisustvu zapaljivih tečnosti, gasova ili prašine. Električni alati stvaraju varnice koje mogu da upale prašinu ili isparenja.
- Decu i druge osobe udaljite dok radite sa električnim alatom. Zbog ometanja možete izgubiti kontrolu.

2) Električna bezbednost

- Utikači električnih alata moraju da odgovaraju utičnicima. Nikada i ni na bilo koji način nemojte modifikovati utikač. Ne koristite nikakve utične adaptere sa (uzemljenim) električnim alatima. Nemodifikovani utikači i odgovarajuće utičnice smanjuju opasnost od električnog udara.
- Izbegavajte telesni kontakt sa uzemljenim površinama kao što su cevi, radijatori, šporeti i frižideri. Postoji veća opasnost od električnog udara ako je vaše telo uzemljeno.
- Ne izlažite električne alate kiši ili vlažnim uslovima. Voda koja proдре u električni alat povećava opasnost od električnog udara.
- Ne rukujte nepravilno kablom. Nemojte nikad koristiti kabl za nošenje, povlačenje ili izvlačenje

utikača električnog alata. Kabl udaljite od izvora toplote, ulja, oštih ivica ili pokretnih delova. Oštećenje ili zapleteni kablovi povećavaju opasnost od električnog udara.

- Pri upotrebi električnog alata na otvorenom prostoru, koristite produžni kabl koji je podesan za upotrebu na otvorenom prostoru. Korišćenje kabla koji je podesan za upotrebu na otvorenom prostoru umanjuje opasnost od električnog udara.
- Ukoliko se ne može izbegnuti upotreba električnog alata na vlažnom mestu, koristite napajanje sa FID zaštitnom sklopkom za zaštitu od struje u slučaju kvara. Upotreba FID sklopke umanjuje opasnost od električnog udara.

3) Lična bezbednost

- Budite pažljivi, gledajte šta radite i savesno radite sa električnim alatom. Nemojte da koristite električni alat ako ste umorni ili pod dejstvom lekova, alkohola ili droga. Trenutak nepažnje pri radu sa električnim alatom može dovesti do ozbiljnih telesnih povreda.
- Nosite ličnu zaštitnu opremu. Uvek nosite zaštitu za oči. Zaštitna oprema, kao što su maska za prašinu, zaštitna obuća sa đonom koji se ne kliza, kaciga ili zaštita za sluh, koja se koristi pod odgovarajućim uslovima, smanjuje telesne povrede.
- Sprečite nenamerno pokretanje. Pobrinite se da prekidač bude isključen pre povezivanja električnog napajanja i/ili baterije, uzimanja uređaja ili nošenja alata. Nošenje električnog alata sa prstom na prekidaču ili električnih alata sa prekidačem koji su priključeni na napajanje izaziva nezgode.
- Uklonite ključ za podešavanje ili ključ za pritezanje pre uključivanja električnog alata. Ključ za pritezanje ili podešavanje koji je ostao u rotirajućem delu električnog alata može da dovede do telesne povrede.
- Ne posežite van domašaja. Održavajte stabilan položaj i ravnotežu u svakom trenutku. Time se obezbeđuje bolja kontrola nad električnim alatom u neočekivanim situacijama.

- f) **Nosite odgovarajuću odeću. Ne nosite široku odeću ili nakit. Držite vašu kosu i odeću dalje od pokretnih delova.** Široka odeća, nakit ili duga kosa mogu da se uhvate u pokretne delove.
- g) **Ako postoje priključni uređaji za izbacivanje prašine i oprema za njeno sakupljanje, pobrinite se da budu priključeni i da se pravilno koriste.** Upotreba uređaja za sakupljanje prašine može smanjiti opasnosti vezane uz prašinu.
- h) **Nemojte dozvoliti da vam znanje dobijeno učestalom upotrebom alata dovede do stanja samouverenosti i ignorirate principe bezbednosti alata.** Upotreba uređaja akcija može prouzrokovati ozbiljne povrede u deliću sekunde.

4) Upotreba i održavanje električnih alata

- a) **Ne preopterećujte električni alat. Koristite odgovarajući električni alat za svoj rad.** Pravilan električni alat će bolje i bezbednije, i u predviđenoj meri, obaviti posao za koji je konstruisan.
- b) **Ne koristite električni alat čiji prekidač ne može da se uključi i isključi.** Svaki električni alat koji se ne može kontrolisati putem prekidača je opasan i mora se popraviti.
- c) **Izvučite utikač iz izvora napajanja i/ili izvadite bateriju iz električnog alata, ako se može izvaditi, pre vršenja bilo kakvih podešavanja, zamene pribora ili odlaganja električnog alata.** Takve preventivne bezbednosne mere smanjuju opasnost od slučajnog pokretanja električnog alata.
- d) **Nekoristićene električne alate čuvajte van domašaja dece i nemojte dozvoliti osobama koje nisu upoznate sa ovim električnim alatom ili ovim uputstvima da rukuju električnim alatom.** Električni alati su opasni u rukama nevezanih korisnika.
- e) **Održavajte električne alate i pribore. Proverite da li su pokretni delovi centrirani ili blokirani, da li su delovi polomljeni i da li postoji bilo koje drugo stanje koje može uticati na rad električnih alata. Ako je oštećen, postarajte se da se električni alat popravi pre upotrebe.** Mnoge nezgode su izazvane loše održanim električnim alatom.
- f) **Rezne alate održavajte tako da budu oštri i čisti.** Pravilno održavani rezni alati sa oštrim reznim ivicama ređe se blokiraju i lakše se kontrolišu.
- g) **Koristite električni alat, pribor, nastavke itd. u skladu sa ovim uputstvima, uzimajući u obzir radne uslove i rad koji treba obaviti.** Korišćenje električnog alata za radove za koje nije namenjen može dovesti do opasne situacije.
- h) **Drške i površine za hvatanje moraju da budu suvi, čisti, nezaprljane uljem i mašću.** Klizave drške i površine za hvatanje ne omogućavaju bezbedno rukovanje i kontrolu nad alatom u neočekivanim situacijama.

5) Upotreba i održavanje električnih alata

- a) **Punjenje vršite samo punjačem koji je specifikirao proizvođač.** Punjač koji je podesan za jedan tip punjive baterije može izazvati opasnost od požara ako se koristi sa nekom drugom punjivom baterijom.

- b) **Električne alate koristite samo sa punjivim baterijama koje su dizajnirane specijalno za njih.** Upotreba bilo koje druge punjive baterije može izazvati opasnost od povreda ili požara.
- c) **Ako se punjiva baterija ne koristi, čuvajte je dalje od metalnih predmeta kao što su spajalice za papir, novčići, ključevi, ekseri, zavrtnji ili drugi sitni metalni predmeti koji mogu da naprave spoj između kontakata.** Kratko spajanje baterijskih kontakata može izazvati opekotine ili požar.
- d) **Pod neodgovarajućim uslovima može doći do curenja tečnosti iz baterije; izbegavajte kontakt. Ako slučajno dođe do kontakta, isperite mesto kontakta vodom.** Ako tečnost dođe u dodir sa očima, potražite i medicinsku pomoć. Tečnost koja iscuri iz baterije može izazvati iritaciju kože ili opekotine.
- e) **Ne koristite punjivu bateriju ili alat koji je oštećen ili modifikovan.** Oštećene ili modifikovane baterije mogu da ispolje nepredviđeno ponašanje rezultujući u požar, eksploziju ili opasnost od povrede.
- f) **Ne izlažite punjivu bateriju ili alat vatri ili prekomernoj temperaturi.** Izlaganje vatri ili temperaturi iznad 130 °C može izazvati eksploziju.
- g) **Sledite sva uputstva za punjenje i nemojte puniti punjivu bateriju ili alat izvan temperaturnog opsega određenog u uputstvima.** Nepravilno punjenje ili punjenje izvan temperature određenog opsega može oštetiti bateriju i povećati opasnost od požara.

6) Servis

- a) **Postarajte se da vaš električni alat servisira kvalifikovani servisni tehničar koji će koristiti samo originalne rezervne delove.** Time se osigurava bezbednost električnog alata.
- b) **Nikad ne servisirajte oštećene punjive baterije.** Servisiranje punjivih baterija treba da bude sprovedeno od strane proizvođača ili ovlašćenog servisa.

Dodatna bezbednosna uputstva za rotacione udarne bušilice

- **Nosite štitnike za uši.** Izlaganje buci može uzrokovati gubitak sluha.
- **Koristite pomoćnu(e) dršku(e) ako su isporučene uz alat.** Gubitak kontrole može dovesti do fizičkih povreda.
- **Električni alat držite za izolovane rukohvate kada obavljate radove pri kojima postoji mogućnost da pribor za rezanje dodirne skrivene vodove.** Rezni pribor koji dodirne strujni kabl može da stavi pod napon metalne delove električnog alata i izloži rukovaoca električnom udaru.
- **Uverite se da materijal koji bušite ne sadrži električne ili gasne vodove i da je njihova lokacija utvrđena sa kompanijama za snabdevanje.**
- **Koristite stege ili druge praktične načine da osigurate i poduprete predmet obrade na stabilnu platformu.** Držanje radnog predmeta jednom rukom ili upiranjem u telo nije stabilno i može dovesti do gubitka kontrole.

- **Nosite zaštitne naočare ili druga sredstva za zaštitu očiju.** Rad sa dletom može dovesti do razletanja opiljaka. Leteći opiljci mogu prouzrokovati trajno oštećenje oka. Nosite masku za prašinu ili respirator tokom primena pri kojima se stvara prašina. Zaštita za sluh može biti potrebna za mnoge primene.
- **Čvrsto držite alat u svakom trenutku. Ne pokušavajte da radite sa ovim alatom ako ga ne držite obema rukama.** Preporučuje se da se bočna drška uvek koristi. Ako se za rad sa ovim alatom koristi samo jedna ruka doći će do gubitka kontrole. Probijanje ili obrada tvrdih materijala, kao što je čelična šipka, takođe može biti opasno. Pre upotrebe dobro pričvrstite bočnu dršku.
- **Ne radite sa ovim alatom duže vreme.** Vibracije koje se stvaraju pri udarnoj funkciji mogu biti štetne za vaše šake i ruke. Koristite rukavice da biste osigurali dodatnu amortizaciju i ograničite izlaganje čestim pauzama za odmor.
- **Nemojte sami da popravljate bitove.** Popravku dleta treba da vrši ovlašćeni specijalizovani stručnjak. Nepravilno osposobljena dleta mogu dovesti do povrede.
- **Nosite rukavice pri radu sa alatom ili zameni bitova.** Pristupačni metalni delovi na alatu i burgije mogu postati izuzetno vrući tokom rada. Komadići polomljenog materijala mogu dovesti do povreda nezaštićenih ruku.
- **Nikad ne odlažite alat dok se bit potpuno ne zaustavi.** Bitovi koji se kreću mogu dovesti do povrede.
- **Zaglavljene bitove ne udarajte čekićem da biste ih izvadili.** Delići metala ili opiljci materijala mogu se odvojiti i izazvati povredu.
- **Lagano pohabana dleta mogu se naoštiti brušenjem.**
- **Nemojte pregrežati burgiju (menjanje boje) tokom brušenja nove ivice.** Teško potrošena dleta zahtevaju ponovno kovanje. Nemojte ponovo kaliti dleta.

Preostale opasnosti

Sledeće opasnosti su specifične za upotrebu udarnih bušilica:

- Povrede izazvane dodirivanjem rotirajućih delova ili vrućih delova alata.
- I pored primene relevantnih bezbednosnih propisa i implementacije bezbednosnih uređaja, izvesne preostale opasnosti se ne mogu izbexi. To su:
- Slabljenje sluha.
 - Opasnost od prignječenja prstiju prilikom promene dodatne opreme.
 - Opasnosti po zdravlje izazvane udisanjem prašine koja se stvara pri radu u betonu i/ili kamenu.
 - Opasnost od telesnih povreda zbog letećih opiljaka.
 - Opasnost od opekotina zbog zagrevanja pribora u toku rada.
 - Opasnost od telesnih povreda zbog duge upotrebe.

Punjači

DeWALT punjači ne zahtevaju podešavanje i dizajnirani su za što jednostavniju upotrebu.

Električna bezbednost

Električni motor je projektovan samo za jedan napon. Uvek proverite da li napon elektro mreže odgovara naponu na identifikacionoj pločici uređaja. Takođe se postarajte da napon vašeg punjača odgovara naponu vaše elektro mreže.



Vaš DeWALT punjač je dvostruko izolovan u skladu sa EN60335; stoga nije potrebna žica za uzemljenje.

U slučaju da se kabl ošteti, mora ga zameniti samo DeWALT ili ovlašćeni servis.

Zamena utikača (samo Velika Britanija i Irska)

Ako treba namestiti novi mrežni utikač:

- *Bezbedno odložite stari utikač.*
- *Braon provodnik povežite na kontakt za fazu u novom utikaču.*
- *Povežite plavi provodnik na neutralni kontakt.*



UPOZORENJE: Ne treba povezivati kontakt za uzemljenje.

Pratite uputstva koja se isporučuju uz utikače dobrog kvaliteta. Preporučeni osigurač: 3 A.

Korišćenje produžnog kabla

Produžni kabl ne treba koristiti osim ako to nije nužno. Koristite odobreni produžni kabl koji je pogodan za ulazni priključak vašeg punjača (pogledajte **Tehnički podaci**). Minimalni poprečni presek provodnika je 1 mm²; maksimalna dužina je 30 m.

Ako koristite kablovski kotur, uvek potpuno odmotajte kabl.

Važna sigurnosna uputstva za sve punjače baterija

SAČUVAJTE OVA UPUTSTVA: Ovaj priručnik koristi važna sigurnosna uputstva i uputstva za rad kompatibilnih punjača baterija (vidi u **Tehnički podaci**).

- *Pre upotrebe ovog punjača pročitajte sva uputstva i oznake upozorenja koje se nalaze na punjaču, bateriji i proizvodu koji koristi bateriju.*



UPOZORENJE: Opasnost od električnog udara. Ne dozvolite da bilo kakva tečnost prođe u punjač. Može doći do električnog udara.



UPOZORENJE: Preporučujemo upotrebu FID sklopke sa nominalnom strujom od 30mA ili niže.



OPREZ: Opasnost od opekotina. Radi smanjenja opasnosti od povreda, punite samo DeWALT punjive baterije. Drugi tipovi baterija mogu prsnuti izazivajući fizičke povrede i oštećenja.



OPREZ: Decu treba nadzirati kako bi se osiguralo da se ne igraju sa uređajem.

NAPOMENA: Pod izvesnim okolnostima, kada je punjač priključen u struju, izloženi kontakti za punjenje u punjaču mogu se kratko spojiti stranim materijalom. Strani materijali koji su provodljivi, kao što su čelična vuna, aluminijumska folija ili nagomilavanje metalnih opiljaka, ali ne samo oni, moraju se držati dalje od šupljina na punjaču. Punjač treba uvek iskopčati od izvora napajanja kada se u njemu ne nalazi punjiva baterija. Iskopčajte punjač sa napajanja pre radova na čišćenju.

- **NE pokušavajte da punite bateriju sa drugim punjačima osim onih koji su opisani u ovom uputstvu.** Punjač i punjiva baterija su specijalno dizajnirani za zajednički rad.
- **Ovi punjači nisu namenjeni za druge svrhe već samo za punjenje DEWALT punjivih baterija.** Svaka druga primena može izazvati opasnosti od požara i električnog udara.
- **Ne izlažite punjač kiši ili snegu.**
- **Da biste punjač isključili iz struje, uvek vucite utikač a ne kabl.** To će smanjiti opasnost od oštećenja električnog utikača i kabla.
- **Pobrinite se da kabl bude položen tako da se isključi mogućnost njegovog slučajnog povlačenja, gaženja ili oštećivanja i naprezanja na druge načine.**
- **Ne koristite produžni kabl osim ako to nije neophodno.** Upotreba neprikladnog produžnog kabla može izazvati opasnosti od požara i električnog udara.
- **Ne stavljajte nikakve predmete na punjač i ne postavljajte punjač na mekanu površinu jer to može blokirati ventilacione otvore i dovesti do prekomernog unutrašnjeg zagrevanja.** Punjač udaljite od izvora toplote. Punjač se ventilira kroz otvore na vrhu i dnu kućišta.
- **Ne uključujte punjač ako je oštećen njegov kabl ili utikač**—odmah ih zamenite.
- **Ne uključujte punjač ako je bio izložen udarcu, ako je pao ili je oštećen na drugi način.** Odnosite ga u ovlašćeni servisni centar.
- **Ne rastavljajte punjač; odnesite ga u ovlašćeni servisni centar ako je potrebno servisiranje ili popravka.** Ako se nepravilno stavi, može izazvati opasnosti od požara i električnog udara.
- *U slučaju da je kabl za napajanje oštećen neophodno je da ga zameni proizvođač, njegov servis ili slično kvalifikovano lice kako bi se sprečila bilo kakva opasnost.*
- **Isključite punjač iz struje pre radova na čišćenju. Time će se smanjiti opasnost od električnog udara.** Uklanjanje baterije neće smanjiti taj rizik.
- **NIKAD ne pokušavajte da povežete dva punjača.**
- **Punjač je dizajniran za rad na standardnom naponu u domaćinstvu od 230V. Ne pokušavajte da koristite drugi napon.** To se ne odnosi na automobilski punjač.







Punjenje baterije (sl. B)

1. Punjač priključite na odgovarajuću utičnicu pre stavljanja punjive baterije.
2. Umetnite bateriju **8** u punjač tako što ćete osigurati da je punjiva baterija kompletno umetnuta u punjač. Crvena lampica (punjenje) će neprekidno treptati signalizirajući da je proces punjenja počeo.
3. Završetak punjenja se signalizira kontinualnim svetlom crvene lampice (ON). Punjiva baterija je tada potpuno napunjena i može se koristiti ili ostaviti u punjaču. Za skidanje punjive baterije iz punjača, pritisnite dugme za oslobađanje baterije **9** na punjivoj bateriji.

NAPOMENA: Pre prve upotrebe dopunite kompletno punivo bateriju, da biste osigurali maksimalne performanse i životni vek trajanja litijum-jonskih baterija.

Rukovanje punjačem

Na indikatorima ispod su navedeni statusi punjenja baterije.

Indikator punjenja	
 Punjenje	
 Potpuno napunjena	
 Odlaganje zbog vruće/hladne baterije*	

*Crvena lampica nastavlja sa treperenjem, ali žuta indikatorna lampica nastavlja da svetli tokom ove operacije. Čim baterija dostigne prikladnu temperaturu, žuta lampica se isključuje i punjač se vraća opet u postupak punjenja.

Kompatibilan punjač(i) neće puniti neispravne baterije. Punjač će označiti pokvarenu punjivu bateriju tako što neće da se uključi.

NAPOMENA: To takođe može značiti da je problem u punjaču. Ukoliko punjač označava problem, onda odnesite punjač i bateriju kod ovlašćenog servisera radi ispitivanja.

Kašnjenje zbog vruće/hladne baterije

Ako punjač detektuje da je punjiva baterija previše vruća ili previše hladna, on automatski pokreće kašnjenje zbog vruće/hladne baterije i odlaže punjenje dok baterija ne postigne odgovarajuću temperaturu. Punjač se tada automatski prebacuje u režim punjenja baterije. Ova funkcija obezbeđuje maksimalni vek trajanja baterije.

Hladna baterija se puni sporije u odnosu na toplu bateriju. Punjiva baterija se puni sporije kroz ceo ciklus punjenja i neće dostići maksimalni kapacitet čak i ako se baterija zagreje.

Punjač DCB118 je opremljen sa unutrašnjim ventilatorom konstruisanim za hlađenje baterije. Ventilator se automatski uključuje kada je neophodno ohladiti bateriju. Nikada nemojte koristiti punjač ako ventilator ne radi pravilno ili ako su ventilacioni preorezi blokirani. Nemojte dozvoliti da strani predmeti prođu u unutrašnjost punjača.

Električni sistem zaštite

XR Li-jonski alati su projektovani sa elektronskim zaštitnim sistemom koji će zaštititi bateriju od prepunjavanja, pregrevanja ili dubokog pražnjenja.

Ovaj alat će se automatski isključiti kad se aktivira elektronski zaštitni sistem. Ako se to desi, litijum-jonsku bateriju stavite u punjač da se napuni do kraja.

Montaža na zidu

Ovi punjači su konstruisani za montažu na zidu ili za uspravno stajanje na stolu ili radnoj površini. Ako se montaža vrši na zidu, onda locirajte punjač u blizini električne utičnice i udaljeno od čoškova ili drugih prepreka koje bi mogle da sprečavaju protok vazduha. Koristite poledinu punjača kao šablon za lociranje montažnih zavrtneja na zidu. Montirajte punjač bezbedno pomoću zavrtneja (kupljeni zasebno) koji su najmanje 25,4 mm

dugi sa prečnikom glave zavrtnja od 7–9 mm, uvrtni u drvo na optimalnu dubinu tako da ostavljaju 5,5 mm od zavrtnja izloženim. Poravnajte proreze na poleđini punjača sa zavrtnjima i gurnite ih do kraja u proreze.

Opšta uputstva za čišćenje



UPOZORENJE: Opasnost od električnog udara. **Isključite punjač iz struje iz mrežne utičnice pre čišćenja.** Nečistoće i masnoće mogu se odstraniti sa spoljašnje strane punjača koristeći krpu ili mekanu nemetalnu četku. Ne koristite vodu ili neke druge tečnosti za čišćenje. Nikad nemojte dozvoliti da voda proдре u alat; nikad ne uranjajte bilo koji deo alata u tečnost.

Punjive baterije

Važna sigurnosna uputstva za sve baterije

Pri naručivanju rezervne punjive baterije obavezno navedite kataloški broj i napon.

Isporučena punjiva baterija nije kompletno napunjena. Pre upotrebe punjive baterije i punjača pažljivo pročitajte uputstva koja su data u nastavku. Zatim sledite navedenu proceduru punjenja.

PROČITAJTE SVA UPUTSTVA

- **Ne punite i ne koristite bateriju u eksplozivnim atomskim, na primer u prisustvu zapaljivih tečnosti, gasova ili prašine.** Prilikom stavljanja ili vađenja baterije iz punjača može doći do paljenja prašine ili pare.
- **Punjivu bateriju nikad ne stavljajte silom u punjač. Ne modifikujte punjivu bateriju da bi mogla da se postavi u nekompatibilni punjač jer baterija može da pukne i dovede do ozbiljnih telesnih povreda.**
- Punjive baterije punite samo u DeWALT punjačima.
- **NE prskajte i ne uranjajte u vodu ili druge tečnosti.**
- **Alat i punjivu bateriju ne čuvajte i ne koristite na mestima na kojima temperatura može da padne ispod 4 °C (kao što su šupe ili limene zgrade tokom zime) ili poraste do ili premaši 40 °C (npr. šupe ili limene zgrade tokom leta).**
- **Ne spaljujte punjive baterije čak i ako su ozbiljno oštećene ili ako su potpuno istrošene.** Baterija će eksplodirati u vatri. Toksična isparenja i materijali se stvaraju pri sagorevanju litijum-jonskih punjivih baterija.
- **Ako sadržaj baterije dođe u dodir sa kožom, pogođeno područje odmah isperite blagim sapunom i vodom.** Ako tečnost iz baterije dopre u oči, vodom ispirajte otvoreno oko 15 minuta ili dok iritacija ne prestane. Ako je potrebna medicinska nega: elektrolit baterije predstavlja mešavinu tečnosti organskih karbonata i litijumovih soli.
- **Sadržaji otvorenih baterijskih ćelija mogu izazvati iritaciju respiratornih organa.** Obezbedite svež vazduh. Ako simptomi i dalje postoje, potražite medicinsku pomoć.



UPOZORENJE: Opasnost od opekotina. Tečnost baterije se može zapaliti ako se izloži varnicama ili plamenu.



UPOZORENJE: Nikad ne pokušavajte da otvorite punjivu bateriju. Ako je kućište punjive baterije napuklo ili oštećeno,

ne stavljajte je u punjač. Ne gnječite, ne bacajte i ne oštećujte punjivu bateriju. Ne koristite punjivu bateriju ili punjač ako su bili izloženi udarcu, ako su pali, prevrnuti se ili oštećeni na drugi način (npr. probušeni ekserom, udareni čekićem, nagaženi). Može doći do električnog udara. Oštećene punjive baterije treba vratiti u servisni centar radi recikliranja.



UPOZORENJE: Opasnost od požara. Nemojte skladištiti ili nositi baterije tako da metalni predmeti mogu doći u kontakt sa izloženim terminalima baterije. Na primer, ne postavljajte baterije u kecelje, džepove, kutije alata, kutije sa opremom proizvodova, fiokse, itd. gde postoje ekseri, zavrtnji, ključevi itd.



OPREZ: Ako se ne koristi, alat stavite na stranu na stabilnu površinu gde neće izazvati saplitanje odnosno gde ne postoji opasnost od pada. Neki alati sa velikim punjivim baterijama mogu stajati uspravno na punjivu bateriju, ali se mogu lako prevrnuti.

Transport



UPOZORENJE: Opasnost od požara. Transport baterija može prouzrokovati požar ako terminali baterije nenamerno dođu u dodir sa sprovodnim materijalima. Prilikom transporta baterija uverite se da su terminali baterije zaštićeni i dobro izolovani od materijala koji može doći u dodir sa njim i prouzrokovati kratak spoj. **NAPOMENA:** Litijum-jonske baterije se ne smeju držati u putničkom prtljagu.

DeWALT baterije su usklađene sa svim primenljivim propisima transporta kao što je propisano prema industriji i zakonskim standardima, u što spadaju UN preporuke o transportu opasnih dobara, Propisi za opasna dobara Internacionalnog udruženja vazdušnog transporta (IATA), Internacionalni pomorski propisi za opasna dobara (IMDG) i Evropski sporazum u vezi internacionalni transport opasnih dobara putevima (ADR). Litijum-jonske ćelije i baterija su testirane u skladu sa poglavljem 38.3 iz uputstva za testiranje i kriterijumi UN preporuka za transport opasnih dobara.

U većini slučajeva, transport DeWALT punjive baterije biće prihvaćen zbog klasifikacije kao kompletno regulisan opasan materijal klase 9. U načelu, samo isporuke koje sadrže litijum-jonske baterije sa energetskom klasifikacijom većom od 100 vati na čas (Wh) zahtevaju da budu isporučene kao kompletno regulisana klasa 9. Sve litijum-jonske baterije imaju vrednost vat časova označenu na pakovanju. Osim toga, zbog kompleksnosti propisa, DeWALT ne preporučuje vazdušnu isporuku samih litijum-jonskih punjivih baterija bez obzira na vat časove. Isporuke alata sa baterijama (kombinovani setovi) se mogu vazdušno transportovati ukoliko vat čas baterije nije veći od 100 Wh.

Bez obzira da li je transport razmotren kao prihvaćen ili kompletno regulisan, na prevozniku je da bude upoznat sa

SRPSKI

najnovijim propisima za pakovanje, etiketiranje/označavanje i zahtevima za dokumentaciju.

Informacije u ovom poglavlju ovog uputstva su obezbeđene iskreno i smatraju se kao precizne u vreme kreiranja ovog dokumenta. Međutim, ne daje se nikakva garancija, bilo eksplicitno ili podrazumevano. Kupac ima odgovornost da osigura svoje delatnosti u skladu sa primenljivim propisima.

Transport FLEXVOLT™ baterije

DEWALT FLEXVOLT™ baterija ima dva režima rada: **Upotreba i transport**.

Režim upotrebe: Kada FLEXVOLT™ baterija stoji sama ili se nalazi u DEWALT 18V proizvodu, onda će raditi kao baterija od 18V. Kada se FLEXVOLT™ baterija nalazi u proizvodu od 54V ili od 108V (dve 54V baterije), onda će raditi kao baterija od 54V.

Režim transporta: Kada je postavljen poklopac na FLEXVOLT™ bateriji, onda se nalazi u režimu transporta. Čuvajte poklopac radi transporta.

Kada se baterija nalazi u režimu transporta, onda su nizovi četelje električno iskopčani unutar pakovanja, što rezultuje da 3 baterije imaju nizak vat čas (Wh) sa klasifikacijom prema 1 bateriji koja ima veći vat čas klasifikaciju. Ova uvećana količina od 3 baterije sa nižim vat časom može da izuzme pakovanje od određenih propisa za transport.

Na primer za transport Wh klasifikacija može označavati 3 x 36 Wh, što znači 3 baterije gde svaka ima 36 Wh. Wh klasifikacija za upotrebu može označavati 108 Wh (podrazumevano 1 baterija).



Preporuke za skladištenje

1. Najbolje mesto za skladištenje je suvo i hladno mesto zaštićeno od direktne sunčeve svetlosti i preterane toplote ili hladnoće. Za optimalne performanse i vek trajanja baterije, punjive baterije čuvajte na sobnoj temperaturi kada se ne koriste.
2. Za dugoročno skladištenje preporučuje se skladištenje kompletno napunjene baterije na hladnom, suvom mestu izvan punjača radi optimalnih rezultata.

NAPOMENA: Ne smete skladištiti bateriju koja je potpuno ispražnjena. Neophodno je napuniti bateriju pre upotrebe.

Oznake na punjaču i punjivoj bateriji

Pored piktograma koji su korišćeni u ovom priručniku, nalepnice na punjaču i punjivoj bateriji mogu pokazivati sledeće piktograme:



Pre upotrebe pročitajte uputstvo za upotrebu.



Vidi **Tehnički podaci** za vreme punjenja.



Ne dodirujte predmetima koji su elektroprovodni.



Ne punite oštećene baterije.



Ne izlažite vodi.



Neispravne kablove odmah zamenite



Punite samo između 4 °C i 40 °C.



Samo za upotrebu u zatvorenom prostoru.



Punjive baterije zbrinite na ekološki način.



Punite DEWALT baterije samo sa DEWALT punjačima. Punjenje punjivih baterija koje nisu DEWALT baterija sa DEWALT punjačima može dovesti do njihovog eksploziranja i ostalih opasnih situacija.



Ne sagorevajte punjive baterije.



UPOTREBA (bez transportnog poklopca). Primer: Wh klasifikacija označava 108 Wh (1 baterija sa 108 Wh).



TRANSPORT (sa ugrađenim transportnim poklopcem). Primer: Wh klasifikacija označava 3 x 36 Wh (3 baterije od 36 Wh).

Tip baterije

Na punjivoj bateriji rade 18 sledeći alati: DCH172

Ove punjive baterije se mogu koristiti: DCB181, DCB182, DCB183, DCB183B, DCB183G, DCB184, DCB184B, DCB184G, DCB185, DCB187, DCB189, DCB546, DCB547, DCB548.

Pogledajte deo **Tehnički podaci** za više informacija.

Sadržaj pakovanja

Ovo pakovanje sadrži:

- 1 Akumulatorski elektro-pneumatski čekić
- 1 Bočna drška i šipka za dubinu
- 1 Li-jonska punjiva baterija (modeli C1, D1, L1, M1, P1, S1, T1, X1, Y1)
- 2 Li- punjive baterije (modeli C2, D2, L2, M2, P2, S2, T2, X2, Y2)
- 3 Li- punjive baterije (modeli C3, D3, L3, M3, P3, S3, T3, X3, Y3)
- 1 Kutija s opremom (nije uključena za modele XE)
- 1 Uputstvo za upotrebu

NAPOMENA: Punjive baterije, punjači i kutije sa priborom se ne nalaze u sadržaju isporuke kod N-modela. Punjive baterije i punjači se ne nalaze u sadržaju isporuke kod NT-modela.

B modeli uključuju Bluetooth® punjive baterije.

NAPOMENA: Oznaka i logotipovi Bluetooth® su registrovane trgovačke oznake u vlasništvu kompanije Bluetooth®, SIG, Inc. i bilo kakva upotreba ovih oznaka od strane DEWALT je pod

licencom. Ostale trgovačke oznake i nazivi su u vlasništvu dotičnih vlasnika.

- *Proverite da li postoje transportna oštećenja na alatu, njegovim delovima ili priboru.*
- *Pre rada sa ovim alatom treba pažljivo pročitati i razumeti ovo uputstvo.*

Oznake na alatu

Na alatu se nalaze sledeći piktogrami:



Pre upotrebe pročitajte uputstvo za upotrebu.



Nosite zaštitu za sluh.



Nosite zaštitu za oči.



Vidljivo zračenje. Ne gledajte u svetlo.

Polozicija datumske šifre (sl. B)

Datumska šifra **13**, koja sadrži i godinu proizvodnje, odštampana je na kućištu.

Primer:

2021 XX XX

Godina i nedelja proizvodnje

Opis (sl. A)



UPOZORENJE: Nikad ne modifikujte električni alat ili njegove delove. Može doći do oštećenja ili telesne povrede.

- 1 Bočna drška
- 2 Graničnik za dubinu
- 3 Prekidač za uključivanje i isključivanje
- 4 Kontrolno dugme za hod napred/unazad (dugme za zaključavanje)
- 5 Dugme za izbor režima rada
- 6 Glavna drška
- 7 Radna lampa
- 8 Punjiva baterija
- 9 Dugme za oslobađanje baterije
- 10 Aktivna kontrola vibracija
- 11 Kuka za kaiš
- 12 Tačka pričvršćivanja vezice

Namena

Ovaj profesionalni akumulatorski elektropneumatski čekić je kontruisan za profesionalno bušenje u betonu, drvetu i metalu.

NE koristite u uslovima vlage ili u prisustvu zapaljivih tečnosti ili gasova.

Ovaj profesionalni akumulatorski elektropneumatski čekić je profesionalan električni alat.

NE dozvoljavajte deci da se približe alatu. Nadzor je obavezan ako sa ovim alatom radi neiskusno lice.

- **Mala deca i nemoćni.** Ovaj uređaj nije predviđen za korišćenje od strane malih deca ili nemoćnih lica bez nadzora.
- Ovaj proizvod nije namenjen da ga koriste lica (uključujući i deca) sa ograničenim fizičkim, senzoričkim ili mentalnim sposobnostima, ili neobučene ili neiskusne osobe, osim ako su pod nadzorom ili su dobile uputstva o upotrebi uređaja od osobe koja je zadužena za njihovu bezbednost. Deca se uvek moraju nadzirati kako ne bi ostala sama sa proizvodom.

MONTAŽA I PODEŠAVANJA



UPOZORENJE: Radi smanjenja opasnosti od povreda, isključite uređaj i odspojite punjivu bateriju pre bilo kakvih podešavanja ili uklanjanja/postavljanja priključaka ili pribora. Slučajno pokretanje može dovesti do povrede.



UPOZORENJE: Koristite samo DEWALT punjive baterije i punjače.

Stavljanje i vađenje punjive baterije iz alata (sl. B)

NAPOMENA: Pobrinite se da je punjiva baterija **8** kompletno napunjena.

Da stavite punjivu bateriju u dršku alata

1. Poravnajte bateriju **8** sa šinama unutar drške alata (sl. B).
2. Ugurajte bateriju u dršku dok se ne utvrdi čvrsto u alatu i osigurajte da ste čuli kako se zavravljuje u mestu.

Da izvadite punjivu bateriju iz alata

1. Pritisnite taster za oslobađanje **9** i jako povucite punjivu bateriju iz drške alata.
2. Punjivu bateriju stavite u punjač onako kako je opisano u ovom priručniku u odeljku o punjaču.

Punjive baterije sa pokazivačem napona (sl. B)

Neke DEWALT punjive baterije imaju pokazivač napona koji se sastoji od tri LED sijalice, koje označavaju nivo preostalog napona u bateriji.

Za aktiviranje pokazivača napona **14**, pritisnite i držite dugme za merenje napona. Uključuje se kombinacija triju LED lampica označavajući time nivo preostalog napona. Ako je nivo napona ispod upotrebljive granice, onda se pokazivač napona ne uključuje i potrebno je dopuniti bateriju.

NAPOMENA: Pokazivač napona je samo indikacija preostalog napona u punjivoj bateriji. On ne ukazuje na funkcionalnost alata i predmet je odstupanja zasnovanog prema komponentama proizvoda, temperaturi i primeni krajnjeg korisnika.

Elektronska zaštita od preopterećenje

Ako se burgija zaglavi onda se prekida napajanje vretena bušilice aktiviranjem elektronske zaštite od preopterećenje. Da biste ponovo aktivirali napajanje pogonskog vretena, okidač alata treba otpustiti, a zatim pritisnuti. Zbog sila koje se pritom javljaju, uvek držite alat bezbedno obema rukama i zauzmite stabilan položaj.

Aktivna kontrola vibracija (sl. A)

Za najbolju kontrolu vibracija čvrsto držite alat tako što ćete jednom rukom uhvatiti bočnu dršku 6 a drugom glavnu dršku 10. Primenite taman dovoljno pritiska da aktivna kontrola vibracija 10 na zadnjoj ručici bude do pola pritisnuta. Čekić zahteva samo pritisak koji je dovoljan za aktiviranje interne aktivne kontrole vibracija. Primena prevelikog pritiska neće dovesti do bržeg bušenja alata, a aktivna kontrola vibracija se neće aktivirati.

Oprema za pričvršćivanje vezice (sl. K)

(Isporučuje se s nekim modelima)

Specifična bezbednosna upozorenja za upotrebu na visini



UPOZORENJE:

- Koristite samo baterije koje imaju integrirani kaiš baterije. Ne koristite nezaštićene baterije dok je alat vezan. Neosigurane baterije mogu se odvojiti od alata ako padnu.
- Ako alat iz bilo kog razloga padne, tačka pričvršćivanja vezice i delovi kaiša baterije moraju se pregledati i pravilno servisirati pre ponovne upotrebe. Tačka pričvršćivanja vezice dizajnirana je da se proteže tako da apsorbuje udarac prilikom ispuštanja. Svako trajno istezanje uređaja koji izlaže crveno označene unutrašnje zavojnice ukazuje na to da je oštećen i mora se servisirati pre ponovne upotrebe.
- Alat i pribor uvek držite privezani kada radite „na visini“. (Maksimalna dužina vezice: 2 m.)
- Koristite samo sa vezicama odgovarajućim za ovaj tip alata i predviđenim za najmanje težinu utvrđenu na nalepnici na mestu pričvršćivanja vezice za alat.
- Opasnost od drobljenja, sečenja ili zapletanja. Ne koristite u blizini pokretnih delova, mehanizama ili pokrenutih mašina.
- Ne pričvršćujte vezicu alata ni za šta na svom telu. Pričvrstite za krutu strukturu koja može da izdrži silu ispuštenog alata.
- Pre upotrebe proverite da li je vezica pravilno pričvršćena na svakom kraju.
- Pre svake upotrebe pregledajte alat i vezicu da li ima oštećenja i pravilno funkcioniše (uključujući tkaninu i šavove). Ne koristite ako je oštećeno i ne funkcioniše pravilno.
- Ne modifikujte tačku pričvršćivanja vezice ili ne koristite na način koji je drugačiji od uputstava u ovom priručniku.

- Alat pričvrstite na vezicu samo pomoću karabinjera za zaključavanje. Ne pričvršćujte petljom ili čvorovima. Ne koristite konopac ili užu.
- Opasnost od električnog udara. Obavezno isključite napajanje kada radite u područjima visokog napona. Neke vezice su provodljivi.
- Ispušten alat će se zaljuljati na vezici, što može prouzrokovati povredu ili gubitak ravnoteže.
- Ne nosite alat na mestu pričvršćivanja, kaiša baterije ili vezicu.
- Ne pričvršćujte više od jednog alata na svaku vezicu.
- Koristite samo odgovarajuću opremu za pričvršćivanje vezice brenda DEWALT. NIKADA ne modifikujte alate da biste kreirali tačke pričvršćivanja.
- Alat prebacujte između ruku samo dok ste pravilno uravnoteženi u stabilnoj orijentaciji.
- Ne postavljajte vezicu na alat na način koji sprečava pravilno funkcionisanje štitnika, prekidača ili blokada.
- Izbegavajte da se zapetljate u vezici.
- Držite vezicu dalje od područja rezanja alata.
- Ne koristite vezice ili uređaje za pričvršćivanje da biste dobili dodatnu snagu od alata.
- Ne koristiti za ličnu zaštitu od pada.
- Opasnost od pada predmeta! Baterije, pribor i dodatke menjajte samo tamo gde ispušteni predmet neće prouzrokovati opasnost ispod vas.
- Ne koristite torbu za punjač ili ugovorače i/ili kutiju sa kompletom na visini.
- Koristite karabinjere sa višestrukim dejstvom ili na zavrtanj. Nemojte koristiti karabinjere sa oprugom.

Komplet za pričvršćivanje spreman za vezice namenjen je za upotrebu kompetentnom osoblju koje je obučeno i upućeno u rad sa alatima u mašinama i oko njih i „na visini“. Komplet za pričvršćivanje spreman za vezanje može se dodati samo određenim modelima i mora ga instalirati ovlašćeni servisni centar.

Tačka pričvršćivanja vezice 12 služi za pričvršćivanje odgovarajućih vezica sa zaključavajućim krajevima karabinjera za upotrebu na visini, maksimalne dužine 2 m ocenjene na najmanje težinu identifikovanu na etiketi mesta pričvršćivanja vezice na alatu. Pogledajte sliku K.

Bočna drška i graničnik dubine (sl. A, C)



UPOZORENJE: Radi smanjenja opasnost od telesnih povreda, **UVEK** koristite alat sa pravilno montiranom bočnom drškom. Ako tako ne postupite, bočna drška može iskliznuti tokom rada usled čega će doći do gubitka kontrole. Alat držite obema rukama radi maksimalne kontrole.

Bočna drška 1 se pričvršćuje na prednji deo kućišta i može se rotirati za 360° da bi se prilagodila levorukim ili desnorukim korisnicima.

Bočna drška se pričvršćuje na stezni prsten 15 i poseduje 12 lokacije zatezanja. Bočna drška se može zategnuti okretanjem

držača bočne drške u smeru kazaljke na satu. Bočna drška se mora dovoljno pritegnuti da bi bila otporna na rotaciju alata u slučaju da se pribor zaglavi ili blokira. Obavezno pomerite bočnu ručku prema kraju kraja steznog prstena da bi stezni komad bio potpuno zaglavljen.

Za podešavanje graničnika za dubinu (sl. A)

Popustite bočnu dršku **1** i pomerajte šipku za dubinu **2** tako da rastojanje između kraja šipke graničnika i kraja burgije bude jednako željenoj dubini bušenja. Prilikom bušenja primenom graničnika za dubinu, zaustavite se kada kraj šipke graničnika dođe do površine materijala.

Kuka za kaiš (sl. D)

! **UPOZORENJE:** Da biste smanjili opasnost od ličnih povreda, koristite SAMO kuku za kaiš alata za zakačivanje alata na radni kaiš. NE koristite kuku za gredu za privezivanje ili privrščivanje alata na neku osobu ili predmetu tokom upotrebe. NE vešajte alat preko glave ili ne vešajte predmete na kuku za kaiš.

! **UPOZORENJE:** Radi smanjenja opasnosti od ozbiljnih telesnih povreda, pobrinite se da je zavrtnaj koji drži kuku za kaiš učvršćen.

VAŽNO: Kada pričvršćujete ili menjate kuku za kaiš **11**, koristite samo isporučeni zavrtnaj **16**. Uverite se da ste čvrsto pritegnuli zavrtnaj.

Kuka za kaiš se može pričvrstiti sa bilo koje strane alata pomoću isporučenog zavrtnja radi prilagođavanja levorukim ili desnorukim korisnicima. Ako ne želite da koristite kuku, možete je skinuti sa alata.

Da biste skinuli kuku za kaiš, uklonite zavrtnaj koji drži kuku za kaiš na mestu, a zatim je ponovo montirajte na suprotnoj strani. Uverite se da ste čvrsto zategnuli zavrtnaj.

Bit i držač bita

! **UPOZORENJE:** Opasnost od opekotina. **UVEK** nosite rukavice prilikom zamene bitova. Pristupačni metalni delovi na alatu i burgije mogu postati izuzetno vrući tokom rada. Komadići polomljenog materijala mogu dovesti do povreda nezaštićenih ruku.

Rotaciona udarna bušilica može da bude opremljena različitim bitovima zavisno od željene primene. **Koristite samo oštre burgije.**

Preporuke za bitove

- Za drvo koristite spiralne burgije, ravne bitove, snažne augere ili kopirke za rezanje krugova.
- Za metal koristite spiralne burgije velike brzine ili nastavke za rezanje krugova. Prilikom bušenja metala koristite mazivo za rezanje. Izuzetak su liveno gvožđe i mesing, koje treba bušiti na suvo.

SDS plus® držač burgije (sl. H)

NAPOMENA: Za korišćenje SDS Plus® držača alata sa pravim i šestougaonim bitovima potrebni su specijalni adapteri. Pogledajte u **Opcionalni pribor**.

Da biste umetnuli burgiju ili drugi pribor:

1. Umetnite telo burgije oko 19 mm u SDS plus® držač burgije **17**.
2. Gurnite i okrećite bit tako da upadne na svoje mesto. Bit će biti bezbedno učvršćen.
3. Da biste izvadili bit, povucite rukavac **18** unazad i izvadite bit.

RUKOVANJE

Uputstvo za upotrebu

! **UPOZORENJE:** Uvek vodite računa o bezbednosnim merama i primenljivim propisima.

! **UPOZORENJE:** Radi smanjenja opasnosti od povreda, isključite uređaj i odspojite punjivu bateriju pre bilo kakvih podešavanja ili uklanjanja/postavljanja priključaka ili pribora. Slučajno pokretanje može dovesti do povreda.

Pravilan položaj ruke (sl. E)

! **UPOZORENJE:** Radi smanjenja opasnosti od ozbiljnih telesnih povreda, **UVEK** primenjujte pravilan položaj ruke kao što je pokazano na slici.

! **UPOZORENJE:** Radi smanjenja opasnosti od ozbiljnih telesnih povreda, **UVEK** sigurno držite alat i budite pripravnici za iznenadnu reakciju.

Pravilan položaj ruke znači da jednom rukom treba uhvatiti bočnu ručku **1**, a drugom glavnu dršku **6**.

Prekidač za uključivanje i isključivanje (sl. A)

Da biste uključili alat, pritisnite prekidač za uključivanje i isključivanje **3**. Da biste isključili alat, pustite prekidač za uključivanje i isključivanje. Vaš alat ima kočnicu. Stezna glava će se zaustaviti čim se prekidač za uključivanje i isključivanje potpuno pusti.

Prekidač sa regulatorom brzine

Regulator brzine vam omogućava da izaberete najbolju brzinu za određenu primenu. Jače pritisiranje prekidača dovodi do bržeg rada alata. Da bi se obezbedio maksimalan životni vek alata, regulator brzine koristite samo za započinjanje rupa ili pritezanje zavrtnja za učvršćivanje.

NAPOMENA: Neprekidno korišćenje regulatora brzine se ne preporučuje. To može da ošteti prekidač i treba ga izbegavati.

Dugme za hod napred/nazad (sl. F)

Dugme za hod napred/nazad **4** određuje smer alata a služi i kao dugme za blokadu u isključenom položaju.

Da biste izabrali hod napred, pustite prekidač za uključivanje i isključivanje **3** i pritisnite dugme za hod napred/nazad na desnoj strani alata.

Da biste izabrali hod unazad, pritisnite dugme za hod levo/desno na levoj strani alata.

Srednji položaj ovog dugmeta blokira alat u isključenom položaju. Pri promeni položaja ovog dugmeta, obavezno pustite prekidač za uključivanje i isključivanje.

NAPOMENA: Kada se alat prvi put pokrene nakon promene hoda, možda ćete čuti "klik" na samom početku. To je normalno i ne ukazuje na problem.

Radno svetlo (sl. K)

OPREZ: Ne gledajte u radno svetlo. Može doći do ozbiljne povrede oka.



Postoji radna lampa **7** smeštena u prednjem delu alata. Radna lampa se aktivira kada se pritisne prekidač za uključivanje i isključivanje, i isključuje se automatski 20 sekundi nakon otpuštanja prekidača. Ako prekidač ostaje pritisnut, onda radno svetlo ostaje upaljeno.

NAPOMENA: Radna lampa služi za osvetljavanje neposredne radne površine i nije namenjena da se koristi kao baterijska lampa.

Režimi rada (sl. G)

UPOZORENJE: Ne birajte režim rada dok alat radi.
OPREZ: Nikada nemojte koristiti alat u režimu bušenja i odvijanja ili udarno bušenje sa bitom dleto u držaču bita. Mogu nastati lične povrede i oštećenja na alatu.

Vaš alat je opremljen sa prekidačem za biranje režim rada **5** za biranje režim rada koji odgovara željenoj operaciji.

Simbol	Režim rada	Primena
	Bušenje i odvijanje	Odvrtanje i uvrtnje Bušenje u čelik, drvo i plastike
	Udarno bušenje	Bušenje u beton i kamen

Za izbor režim rada:

- Okrećite brojčanik birača režima rada tako da strelica pokazuje na simbol koji odgovara željenom režimu.

NAPOMENA: Strelica na brojčaniku birača režima **5** mora uvek da pokazuje na neki simbol režima. Ne postoje radni položaji između tih simbola. Ponekad će biti neophodno kratko uključiti rad motora nakon promene iz režima samo udarna funkcija u režimu rotacije da bi se zupčanici poravnali.

Korišćenje (sl. A, G)

UPOZORENJE: RADI SMANJENJA OPASNOSTI OD POVREDA, UVEK se pobrinite za to da radni komad bude učvršćen ili čvrsto stegnut. Ako se buši tanak materijal, koristite drvene „podloge“ radi sprečavanja oštećenja materijala.

UPOZORENJE: Uvek sačekajte da se motor potpuno zaustavi pre promene smeru rotacije.

- Izaberite i instalirajte odgovarajuću steznu glavu, adapter i/ili bit u alatu. Pogledajte **Bit držači bita**.
 - Pomoću birača režima **5** odaberite odgovarajući režim rada za željenu primenu. Pogledajte **Režimi rada**.
 - Podesite bočnu dršku **1** prema potrebi.
 - Izaberite smer rotacije koristeći klizač za hod napred/nazad **4**. Pri promeni položaja ovog dugmeta, obavezno pustite prekidač za uključivanje i isključivanje.
 - Da biste izabrali hod napred, pritisnite dugme za hod levo/desno na desnoj strani alata.
 - Da biste izabrali hod unazad, pritisnite dugme za hod levo/desno na levoj strani alata.
- NAPOMENA:** Srednji položaj ovog dugmeta blokira alat u isključenom položaju.
- Postavite bit/dleto na željenu lokaciju.
 - Pritisnite prekidač **3**. Jače pritiskanje prekidača dovodi do bržeg rada alata. Da bi se obezbedio maksimalan životni vek alata, regulator brzine koristite samo za započinjanje rupa ili pritezanje zavrtnja za učvršćivanje.
 - Da biste zaustavili čekić, pustite prekidač.

Preporuke za rad sa alatom

- Velike (8 mm do 13 mm) rupe u čeliku se lakše prave ako se najpre izbuši uvodna rupa (4 mm do 5 mm).
- Kada bušite, koristite dovoljan pritisak sa pravom linijom burgije, ali ne gurajte prejako da se motor ne bi blokirao ili da ne bi došlo do savijanja burgije. Ravnomeran i neprekinut tok materijala ukazuje na pravilnu brzinu bušenja.
- Ako bušite materijal koji je tanak ili sklon cepkanju, onda koristite drvenu podršku da biste sprečili oštećenje radnog komada.

UPOZORENJE:

- Ne koristite ovaj alat za mešanje ili pumpanje lako zapaljivih ili eksplozivnih tečnosti (benzin, alkohol, itd.).
- U skladu s time ne mešajte zapaljive tečnosti koje su tako označene.

ODRŽAVANJE

Vaš električni alat je dizajniran za rad u dužem vremenskom periodu sa minimalnim zahtevima u pogledu održavanja. Kontinuirani zadovoljavajući rad zavisi od pravilnog održavanja alata i redovnog čišćenja.



UPOZORENJE: Radi smanjenja opasnosti od povreda, isključite uređaj i odspojite punjivu bateriju pre bilo kakvih podešavanja ili uklanjanja/postavljanja priključaka ili pribora. Slučajno pokretanje može dovesti do povrede.

Punjač i punjiva baterija se ne mogu servisirati.



Podmazivanje

Vaš električni alat ne zahteva dodatno podmazivanje.



Čišćenje



UPOZORENJE: Suvim vazduhom izduvajte prašinu iz glavnog kućišta i iz ventilacionih otvora zavisno od sakupljanja prašine. Nosite odobrenu zaštitu za oči i odobrenu zaštitu od prašine pri obavljanju ovog postupka.



UPOZORENJE: Nikad ne koristite rastvarače ili druga agresivna hemijska sredstva za čišćenje nemetalnih delova alata. Te hemikalije mogu da oslabe materijale koji se koriste za nemetalne delove. Koristite samo krpu koja je navlažena vodom i blagu sapunicu. Nikad nemojte dozvoliti da voda proдре u alat; nikad ne uranjajte bilo koji deo alata u tečnost.

Opciona dodatna oprema i pribor



UPOZORENJE: S obzirom da dodatna oprema i pribor, osim onih koje nudi DeWALT, nisu bili testirani sa ovim proizvodom, korišćenje takvih pribora i dodatne opreme sa ovim alatom bi moglo biti opasno. Da bi se smanjila opasnost od povreda, sa ovim proizvodom treba koristiti samo pribor i dodatnu opremu koje je preporučio DeWALT.

Za više informacija o prikladnim priborima obratite se vašem distributeru.

Sistem za izvlačenje prašine (sl. J)

Korišćenje sistema za izvlačenje prašine se preporučuje za smanjivanje potencijalnih štetnih čestica u vazduhu i za produžavanje vek trajanja alata i pribora.

Posavetujte se sa vašim prodavcem za više informacija o pogodnim sistemima za izvlačenje prašine.

Zaštita životne sredine



Odvojeno sakupljanje. Proizvodi i baterije označene ovim simbolom ne smeju da budu odloženi sa otpadom iz domaćinstva.

Proizvodi i baterije sadrže materijale koji se mogu reciklirati, smanjujući time potražnju za sirovinama. Reciklirajte električne proizvode i baterije u skladu sa lokalnim propisima. Više informacija možete naći na www.2helpU.com.

Punjiva baterija

Ova dugotrajna punjiva baterija mora da se napuni ako ne proizvodi dovoljnu snagu pri obavljanju poslova koje ste ranije obavljali s lakoćom. Na kraju njenog radnog veka treba je odložiti vodeći računa o našoj životnoj sredini:

- Potpuno ispraznite bateriju, a zatim je uklonite iz alata.
- Li-jonske ćelije se mogu reciklirati. Onesite ih vašem distributeru ili u lokalnu stanicu za reciklažu. Sakupljene punjive baterije će biti pravilno reciklirane ili zbrinute.

SDS plus® i SDS max® su registrovane trgovačke oznake Robert Bosch GmbH

РОТАЦИОНА УДАРНА ДУПЧАЛКА SDS PLUS® ЗА ТЕШКИ ОПТОВАРУВАЊА DCH172

Ви честитаме!

Избравте алатка од DeWALT. Годишните на искуство, темелниот развој на производи и иновативноста го прават DeWALT еден од најдоверливите партнери на корисниците на професионални електрични алатки.

Технички податоци

		DCH172	
Напон	V _{еднонапонска}	18	
		струја	
Тип		1	
Тип на батеријата		Литиум-јонска	
Максимална излезна моќност	W	650	
Брзина без оптоварување	min-1	0–1060	
Удари во минута без оптоварување	удари/ минута	4980	
Единечна сила на удар (ЕРТА 05/2009)	J	1,4	
Оптимален опсег на дупчење	mm	4–10	
Максимален дијаметар на бетон	mm	16	
Држач на алатка		SDS Plus®	
Тежина (без батеријскиот пакет)	kg	1,8	

Вредност на бучава и вредност на вибрации (векторска сума по три оски) според EN60745-2-6:

L _{pa} (ниво на звучен притисок при емисија)	dB(A)	87
L _{wad} (ниво на звучна моќност)	dB(A)	98
K (отстапување за дадено ниво на звук)	dB(A)	4

Бушење во бетон		
Вредност на емисија на вибрации a _{H, HD} =	m/s ²	8,8
Отстапување K =	m/s ²	1,5

Бушење во метал		
Вредност на емисија на вибрации a _{H, D} =	m/s ²	≤ 2,5
Отстапување K =	m/s ²	1,5

Одвртување и навртување		
Вредност на емисија на вибрации =	m/s ²	≤ 2,5
Отстапување K =	m/s ²	1,5

Нивото на емисија на вибрации и/или бучава дадено во оваа табела е измерено во склад со стандардизираниот тест даден во EN60745 и може да се користи за споредување на една алатка со друга. Може да се употребува за прелиминарна проценка на изложеност на вибрации.



ПРЕДУПРЕДУВАЊЕ: Декларираното ниво на емисија на врева и/или вибрации ги претставува главните примени на алатката. Меѓутоа, доколку

алатката се употребува за други намени, со други додатоци или лошо се одржува, вибрациите и/или емисијата на врева може да се разликува. Ова може значително да го зголеми нивото на изложеност на вибрации во текот на целокупниот период на работа.

Процентата на нивото на изложеност на вибрации и/или врева исто така треба да го земе во предвид времето кога алатката е исклучена или кога е вклучена но со неа не се извршува работа. Ова може значително да го намали нивото на изложеност на вибрации во текот на целокупниот период на работа.

За да се заштити работникот од ефектите на вибрации и/или врева, треба да се препознаат дополнителни мерки за безбедност како што се: одржување на алатката и додатоците, затоплување на рацете (релевантно за вибрации), организација на работните задачи.

ЕК-Декларација за сообразност

Директива за машини



Безжична ротациона ударна дупчалка за тешки оптоварувања DCH172

DeWALT декларира дека производите опишани под

Технички податоци се во склад со:

2006/42/ЕК, EN60745-1:2009+A11:2010, EN60745-2-6:2010.

Овие производи исто така се во склад со Директивата 2014/30/ЕУ и 2011/65/ЕУ. За повеќе информации ве молиме да стапите во контакт со DeWALT преку следнава адреса или да погледнете од другата страна на упатството.

Долупотпишаниот е одговорен за составување на техничките податоци и ја дава оваа декларација во име на DeWALT.

Маркус Ромпел

Потпретседател на Инженеринг, PTE-Европа
DeWALT, Richard-Klinger-Straße 11,
65510, Идштајн, Германија
22. 01. 2021



ПРЕДУПРЕДУВАЊЕ: За да го намалите ризикот од пожар, прочитајте го упатството за употреба.

Батерии				Полначи/време на полнење (Минuti)									
Каталожни број	Еднозначност	Ah	Тежина (kg)	DCB104	DCB107	DCB112	DCB113	DCB115	DCB116	DCB117	DCB118	DCB132	DCB119
DCB546	18/54	6,0/2,0	1,05	60	270	170	140	90	80	40	60	90	X
DCB547	18/54	9,0/3,0	1,46	75*	420	270	220	135*	110*	60	75*	135*	X
DCB548	18/54	12,0/4,0	1,44	120	540	350	300	180	150	80	120	180	X
DCB181	18	1,5	0,35	22	70	45	35	22	22	22	22	22	45
DCB182	18	4,0	0,61	60/40**	185	120	100	60	60/45**	60/40**	60/40**	60	120
DCB183/B/G	18	2,0	0,40	30	90	60	50	30	30	30	30	30	60
DCB184/B/G	18	5,0	0,62	75/50**	240	150	120	75	75/60**	75/50**	75/50**	75	150
DCB185	18	1,3	0,35	22	60	40	30	22	22	22	22	22	40
DCB187	18	3,0	0,54	45	140	90	70	45	45	45	45	45	90
DCB189	18	4,0	0,54	60	185	120	100	60	60	60	60	60	120

*Код на датумот 201811475В или понов

**Код на датумот 201536 или понов

Дефиниции: Насоки за безбедна употреба

Долунаведените дефиниции го опишуваат нивото на сериозност на секој сигнален збор. Ве молиме да го прочитате упатството и да обрнете внимание на овие симболи.



ОПАСНОСТ: Означува ситуација на непосредна опасност која, доколку не се избегне, **ќе предизвика смрт или сериозна повреда.**



ПРЕДУПРЕДУВАЊЕ: Означува ситуација на потенцијална опасност која, доколку не се избегне, **би можела да предизвика смрт или сериозна повреда.**



ПРЕТПАЗЛИВОСТ: Означува ситуација на потенцијална опасност која, доколку не се избегне, **може да предизвика помала или средна повреда.**

ИЗВЕСТУВАЊЕ: Означува начин на работење кој **не е поврзан со повреда на ракувачот** и кој, доколку не се избегне, **може да предизвика оштетување на имот.**



Означува ризик од електричен удар.



Означува ризик од пожар.

ОПШТИ МЕРКИ ЗА БЕЗБЕДНОСТ ПРИ УПОТРЕБА НА ЕЛЕКТРИЧНИ АЛАТКИ



ПРЕДУПРЕДУВАЊЕ: Прочитајте ги сите мерки за претпазливост, упатства, скици и технички карактеристики што ќе ги добиете со оваа електрична алатка. Непридржување кон предупредувањата и упатствата може да доведе до електричен удар, пожар или сериозна повреда.

СОЧУВАЈТЕ ГИ СИТЕ ПРЕДУПРЕДУВАЊА И УПАТСТВА ЗА ИДНО ПРЕГЛЕДУВАЊЕ

Терминот „електрична алатка“ во предупредувањата се однесува на Вашата електрична алатка која работи на струја (преку кабел), или на електрична алатка која работи на батерија (без кабел).

1) Безбедност на работното место

- Одржувајте го работното место чисто и добро осветлено.** Пренатрупани и темни места се причина за незгоди.
- Немојте да работите со електрични алатки во експлозивни опкружувања, какви што постојат кога има присуство на запаливи течности, гасови или честички.** Електричните алатки произведуваат искри што можат да ги запалат честичките или испарувањата.
- Држете ги децата и присутните лица настрана додека употребувате електрична алатка.** Одвлекување на вниманието може да предизвика да изгубите контрола.

2) Безбедност од електричен удар

- Приклучокот на електричната алатка мора да се совпаѓа со приклучницата. Никогаш не го преправајте приклучокот. Не употребувајте адаптерски приклучоци со заземјени електрични алатки.** Непреправените приклучоци и соодветните приклучници ќе го намалат ризикот од електричен удар.
- Избегнувајте телесен контакт со заземјени површини како што се цевки, радијатори, шпорети или фрижидери.** Има зголемен ризик од електричен удар ако вашето тело е заземјено.
- Не ги изложувајте електричните алатки на дожд или влажност.** Навлегувањето на вода во електрична алатка го зголемува ризикот од електричен удар.
- Употребувајте го правилно кабелот. Никогаш не го употребувајте кабелот за носење, влечење или исклучување на електричната алатка. Држете го кабелот настрана од топлина, масло, остри рабови или подвижни**

делови. Оштетените или заплетканите кабли го золемуваат ризикот од електричен удар.

- e) **Кога работите со електрична алатка надвор, употребувајте продолжен кабел кој е соодветен за надворешна употреба.** Употребата на кабел што е соодветен за надворешна употреба го намалува ризикот од електричен удар.
- f) **Доколку работењето со електрична алатка во влажна средина не може да се избегне, употребувајте заштитна диференцијална (FID) склопка.** Употребата на заштитна диференцијална (FID) склопка го намалува ризикот од електричен удар.

3) Лична безбедност

- a) **Бидете претпазливи, внимавајте што правите и користете логика кога работите со електрична алатка. Не употребувајте електрична алатка кога сте уморни или кога сте под влијание на дрога, алкохол или лекови.** Еден момент на невнимание за време на работење со електрична алатка може да доведе до сериозна лична повреда.
- b) **Носете опрема за лична заштита. Секогаш носете заштита за очите.** Заштитната опрема, како што се маски против прав, нелизгачки сигурносни обувки, шлемови или штитници за слухот, ќе го намали бројот на повреди кога се употребува за соодветни работни услови.
- c) **Спречете ненамерно вклучување на алатката. Обезбедете прекинувачот да биде во исклучена положба пред да ја приклучите алатката на извор на струја и/или на батериски пакет, или пред да ја подигнете или пренесувате алатката.** Пренесувањето на електрични алатки со прст на прекинувачот или приклучување на извор на струја на вклучени алатки може да доведе до незгоди.
- d) **Отстранете ги сите алатки за подесување или клучеви пред да ја вклучите електричната алатка.** Клуч или алатка за подесување што е закачена на ротирачкиот дел на електричната алатка може да доведе до повреда.
- e) **Не посегайте предалеку. Цврсто стојте на земјата и имајте рамнотежа во секое време.** Ова овозможува подобра контрола над електричната алатка во неочекувани ситуации.
- f) **Бидете соодветно облечени. Не носете широка облека или накит. Држете ги косата и облеката настрана од подвижните делови.** Широката облека, накитот или долгата коса може да бидат фатени во подвижните делови.
- g) **Доколку на апаратите постои можност за приклучување на опрема за извлекување и собирање на прав, обезбедете таа да биде приклучена и правилно употребувана.** Собирањето на правта може да ги намали опасностите поврзани со прав.

- h) **Не дозволувајте запознавањето здобиено со често користење на алатките да ви дозволат да се опуштите и да ги игнорирате принципите за безбедност на алатката.** Неодговорна работа може да предизвика сериозна повреда за дел од секунда.

4) Употреба и одржување на електрични алатки

- a) **Не ја употребувајте електричната алатка на сила. Употребувајте електрична алатка што е соодветна за вашата работа.** Соодветната електрична алатка ќе ја заврши работата подобро и побезбедно со брзината за која што била дизајнирана.
- b) **Не употребувајте ја електричната алатка доколку прекинувачот не ја вклучува и исклучува.** Секоја електрична алатка што не може да се контролира преку прекинувачот е опасна и мора да биде поправена.
- c) **Исклучете го приклучокот од изворот на струја и/или извадете го батерискиот пакет, ако може да се извади, од електричната алатка пред да правите подесувања, менувате додатоци или пред да ги одложите електричните алатки.** Таквите превентивни безбедносни мерки го намалуваат ризикот за случајно вклучување на електричната алатка.
- d) **Одлагајте ги електричните алатки што не ги употребувате надвор од досег на децата и не дозволувајте да ги употребуваат лица кои не се запознаени со нивната функција и со овие упатства.** Електричните алатки се опасни кога со нив ракуваат необучени корисници.
- e) **Одржувајте ги електричните алатки и додатоци. Проверете дали подвижните делови се лошо поставени, заглавени или оштетени, или постои друга состојба која би можела да влијае врз работењето на електричната алатка. Доколку електричната алатка е оштетена, однесете ја на поправка пред да ја употребите.** Многу незгоди се предизвикани поради лошо одржувани електрични алатки.
- f) **Одржувајте ги алатките за сечење остри и чисти.** Правилно одржуваните алатки за сечење со остри рабови за сечење имаат помала шанса да се заглават и полесно се управуваат.
- g) **Употребувајте ги електричните алатки, додатоци, и битови итн. во склад со овие упатства, имајќи ги предвид работните услови и работата која треба да се заврши.** Употребата на електрична алатка за работа што е различна од нејзината намена може да доведе до опасна ситуација.
- h) **Одржувајте ги рачките и површините за држење суви, чисти и неизвалкани со масла или масти.** Лизгави рачки и површини за држење

не дозволуваат безбедно ракување и контрола на алтката во неочекувани ситуации.

5) Употреба и одржување на батериски алатки

- a) **Полнете само со полнач кој е определен од страна на производителот.** Полнач што одговара на еден тип на батериски пакет може да доведе до ризик кога се употребува со друг батериски пакет.
- b) **Употребувајте ги батериските алатки само со батериски пакети кои се посебно определени за нив.** Употребата на било какви други батериски пакети може да доведе до ризик од повреда или пожар.
- c) **Кога батерискиот пакет не се употребува, држете го настрана од други метални предмети како што се: спојници за хартија, парички, клучеви, шајки, завртки или други мали метални предмети кои можат да направат спој помеѓу двата батериски терминали.** Правењето на краток спој помеѓу батериските терминали може да предизвика изгореници или пожар.
- d) **Течност може да биде исфрлена од батеријата поради неправилна употреба; не ја допирајте. Доколку случајно дојде до допир, исплакнете со вода. Доколку течноста дојде во допир со очите, побарајте и медицинска помош.** Течноста исфрлена од батеријата може да предизвика иритација или изгореници.
- e) **Не користете батериски пакет или алатка што се оштетени или модифицирани.** Оштетените или модифицираните батерии може да покажат непредвидливо однесување што може да предизвика пожар, експлозија или ризик од повреда.
- f) **Не изложувајте батериски пакет или алатка на оган или прекумерна температура.** Изложеноста на оган или температура над 130 °C може да предизвика експлозија.
- g) **Следете ги сите упатства за полнење и не полнете го батерискиот пакет или алатката надвор од температурниот опсег наведен во упатствата.** Полнењето неправилно или на температури надвор од наведениот опсег може да ја оштети батеријата и да го зголеми ризикот од пожар.

6) Сервис

- a) **Вашите електрични алатки треба да ги сервисира квалификувано лице кое користи само идентични резервни делови.** Вака ќе бидете сигурни дека се одржува безбедноста на електричната алатка.
- b) **Никогаш не сервисирајте оштетени батериски пакети.** Сервисот на батериските пакети треба да го врши само производителот или овластените даватели на услуги.

Дополнителни безбедносни упатства за ротациони ударни дупчалки

- **Носете штитници за ушите.** Изложеноста на бучава може да предизвика губење на слухот.
- **Употребувајте помошни рачки доколку се испорачуваат заедно со алатката.** Губењето на контрола може да предизвика повреда кај ракувачот.
- **Држете ја електричната алатка само за изолираните површини за држење, кога вршите работа при која додатокот за сечење може да дојде во допир со скриени жици.** Доколку додатокот за сечење допре жица под напон, тоа може да ги доведе изложените метални делови од електричната алатка под напон и може да предизвика електричен удар кај ракувачот.
- **Бидете сигурни дека материјалот што се дупчи не прекрива електрична или гасна инсталација и дека нивните електрици се верификувани со комуналните претпријатија.**
- **Употребувајте стегачи или други практични начини да го прицврстите предметот на обработка на стабилна подлога.** Придржувањето на предметот на обработка со рака или со тело го прави нестабилен и може да доведе до губење на контрола.
- **Употребувајте заштитни очила или друг вид на заштита за очите.** Чукањето предизвикува излетување на парчиња. Излетаните парчиња можат да предизвикаат трајна повреда на очите. Употребувајте маски против прав или респиратори при работи во кои се створа прав. Заштита за ушите е потребна за повеќето работи.
- **Држете ја цврсто алатката во секој момент. Не се обидувајте да работите со алатката доколку не ја држите со двете раце.** Се препорачува страничната рачка да се употребува во секој момент. Работењето со оваа алатка со една рака ќе доведе до губење на контрола. Пробивањето или наидувањето на цврсти материјали како што се прачки од арматура исто така може да биде опасно. Затегнете ја цврсто страничната рачка пред употребување на алатката.
- **Не работете со алатката во долги временски интервали.** Вибрациите што ги предизвикува чукањето можат да бидат штетни за вашите раце. Употребувајте ракавици за да осигурате дополнителна заштита и ограничете го излагањето на вибрации со правење на чести паузи за одмор.
- **Не ги поправајте додатоките сами.** Поправањето на длетата треба да го врши овластен специјалист. Неправилно поправените длета можат да предизвикаат повреда.
- **Носете ракавици кога работите со алатката или ги менувате додатоките.** Достапните метални делови од алатката и додатоките можат силно да се загреат за време на работата. Парчиња на откритен

материјал можат да ги повредат незаштитените раце.

- **Никогаш не ја спуштајте алатката додека додатокот целосно не престане да се движи.** Подвижните додатоци може да предизвикаат повреда.
- **Не ги удирајте заглавените додатоци со чекан за да ги отстраните.** Парчиња метал или делчиња од материјалот може да излетаат и да предизвикаат повреда.
- **Делумно истрошени длета можат повторно да се наострат со брусење.**
- **Не прегревајте ја бургијата (промена на бојата) додека брусите нов раб.** Многу избавени длета бараат преработка. Не зацврстувајте го и омекнувајте го длетото.

Останати ризици

Следните ризици се поврзани со употребата на ротациони ударни дупчалки:

- Повреди поради допирање на вртечки или прегреани делови од алатката.

Дури и ако се применат соодветните правила за безбедност и се воведо безбедносна опрема, одредени останати ризици не може да се избегнат. Тоа се:

- Оштетување на слухот.
- Ризик од приклучување на прстите кога се менува додатокот.
- Опасности по здравје предизвикани од вдишување на права која се створа при работа со бетон или градежен материјал.
- Ризик од повреда на ракувачот поради излетани парчиња.
- Ризик од изгорениците поради загревањето на додатоките при работењето.
- Ризик од повреда на ракувачот поради долготрајна употреба.

Полначи

DEWALT полначите немаат потреба од никакво подесување и направени се да бидат што е можно поедноставни за употреба.

Безбедност од електричен удар

Електромоторот е наменет само за работа со определен напон. Секогаш проверувајте дали напонот од батерискиот пакет одговара на напонот што е деклариран на плочката. Исто така осигурајте напонот на вашиот полнач да се совпаѓа со напонот од приклучницата за струја.



Вашиот DEWALT полнач е двојно изолиран во склад со EN60335; затоа не е потребна жица за заземјување.

Ако струјниот кабел е оштетен, мора да биде заменет само од страна на DEWALT или од авторизиран сервис.

Замена на приклучокот за струја (само за Обединетото Кралство и Ирска)

Доколку треба да се монтира нов приклучок за струја:

- Безбедно ослободете се од стариот приклучок.
- Поврзете го кафеавиот кабел со терминалот што е под напон во приклучокот.
- Поврзете го синиот кабел со неутралниот терминал.



ПРЕДУПРЕДУВАЊЕ: Ништо не смее да се поврзува на терминалот за заземјување.

Следете ги упатствата за монтирање и обезбедете квалитетни приклучоци. Препорачан осигурувач: 3 А.

Употреба на продолжен кабел

Продолжен кабел не треба да се употребува освен ако не е апсолутно потребен. Употребувајте продолжен кабел со проверен квалитет што одговара на струјниот приклучок на вашиот полнач (погледнете во делот **Технички податоци**). Минималниот попречен пресек на проводникот е 1 mm²; максималната должина е 30 m.

Секогаш целосно одмотајте го кабелот кога употребувате продолжен кабел од макара.

Важни упатства за безбедност за сите полначи на батерија

СОЧУВАЈТЕ ГИ ОВИЕ УПАТСТВА: Ова упатство за употреба содржи важни упатства за безбедност и употребување на компатибилни полначи на батерии (погледнете во делот **Технички податоци**).

- Пред да го употребите полначот, прочитајте ги сите упатства и ознаки за безбедност на полначот, батерискиот пакет и на производот со кој се употребува батерискиот пакет.



ПРЕДУПРЕДУВАЊЕ: Опасност од електричен удар. Не дозволувајте било каква течност да навлезе во полначот. Тоа може да доведе до електричен удар.



ПРЕДУПРЕДУВАЊЕ: Препорачуваме употреба на заштитна диференцијална (FID) склопка со рејтинг на диференцијална струја од 30mA или помалку.



ПРЕТПАЗЛИВОСТ: Опасност од изгореници. За да го намалите ризикот од повреди, полнете само полниви батерии произведени од DEWALT. Другите видови на батерии можат да пукнат, предизвикувајќи повреда на ракувачот и оштетување.



ПРЕТПАЗЛИВОСТ: Треба да се надгледуваат децата за да се осигури дека не си играат со уредот.

ИЗВЕСТУВАЊЕ: Под одредени околности, кога полначот е приклучен на довод на струја, страното тело може да предизвика краток спој помеѓу изложените контакти за полнење во полначот. Страните тела што спроведуваат електрична струја како што се челична волна, алуминиумска фолија, било какво насобирање на метални честички или други страни тела мора да се држат подалеку од отворите на полначот. Секогаш исклучувајте го полначот од извор на струја кога нема батериски

пакет во отворот. Исклучете го полначот од штекер пред да започнете да го чистите.

- **НЕМОЈТЕ да се обидуваате да го полните батерискиот пакет со кои било други полначи освен оние наведени во ова упатство.** Полначот и батерискиот пакет се специјално направени да работат заедно.
- **Овие полначи не се наменети за било каква друга употреба освен за полнење на DEWALT полниви батерији.** Било каква друга употреба може да доведе до ризик од пожар или електричен удар.
- **Не го изложувајте полначот на дожд или снег.**
- **Повлечете за приклучокот, а не за кабелот кога го исклучувате полначот од приклучницата за струја.** Ова ќе го намали ризикот од оштетување на електричниот приклучок и на кабелот.
- **Обезбедете дека кабелот е лоциран за да не газите врз него, да не се сонувате од него или на некоков друг начин да му нанесувате потрес или штета.**
- **Не употребувајте продолжен кабел доколку тоа не е апсолутно потребно.** Употребата на несоодветен продолжен кабел може да доведе до ризик од пожар или електричен удар.
- **Не поставувајте било какви предмети врз полначот и не го поставувајте полначот врз мека површина која може да ги блокира отворите за вентилација и да доведе до претерано внатрешно загревање.** Поставајте го полначот настрана од какви било извори на топлина. Полначот се вентилира преку отворите на горната и долната страна од кукиштето.
- **Не употребувајте полнач со оштетен кабел или приклучок**—обезбедете тие веднаш да бидат заменети.
- **Не употребувајте полнач доколку тој претрпел силен удар, или бил испуштен или оштетен на било каков друг начин.** Однесете го во овластен сервисен центар.
- **Не го расклопувајте полначот; однесете го во овластен сервисен центар кога ќе биде потребен сервис или поправка.** Неправилното склопување може да доведе до ризик од електричен удар или пожар.
- **Во случај на оштетување на струјниот кабел, истиот мора веднаш да биде заменет од страна на производителот или од негов сервисер или слично квалификувано лице за да се спречи опасна ситуација.**
- **Исклучете го полначот од довод на струја пред да започнете со било какво чистење.** Ова ќе го намали ризикот од електричен удар. Отстранувањето на батерискиот пакет нема да го намали овој ризик.
- **НИКОГАШ не се обидувајте да споите два полначи заедно.**
- **Полначот е направен да работи со стандарден домашен напон од 230V. Немојте да се обидувате да го употребувате со било кој друг напон.** Ова не важи за транспортниот полнач.










Полнење на батерија (Скица В)

1. Вклучете го полначот во соодветна приклучница за струја пред да го вметнете батерискиот пакет.
2. Вметнете го батерискиот пакет **8** во полначот, притоа осигурувајќи се дека батеријата е целосно наместена во полначот. Црвеното светло (што означува полнење) постојано ќе трепка, означувајќи дека процесот на полнење е започнат.
3. Завршетокот на полнењето ќе биде означен со тоа што црвеното светло ќе остане да свети непрекинато. Во тој момент, батерискиот пакет е целосно наполнет и може да се употребува или може да се остави да стои во полначот. За да го отстраните батерискиот пакет од полначот, притиснете го копчето за ослободување на батериите **9** на батерискиот пакет.

НАПОМЕНА: За да се осигураат максимални перформанси и времетраење на литиум-јонските батериски пакети, целосно наполнете го батерискиот пакет пред првата употреба.

Дејство на полначот

Погледнете ги долунаведените индикатори за да ја видите состојбата на наполнетост на батерискиот пакет.

Индикатори за наполнетост		
	Се полни	 
	Целосно наполнета	 
	Застој поради топла или ладна батерија*	 

*Црвената светилка ќе продолжи да трепка, но жолт индикатор ќе свети за време на овој процес. Откако батерискиот пакет ќе постигне соодветна температура, жолтиот индикатор ќе се исклучи и полначот ќе продолжи со полнењето.

Компатибилниот(те) полнач(и) нема да полни(ат) дефектен батериски пакет. Полначот ќе покаже неисправна батерија со тоа што нема да светне.

НАПОМЕНА: Ова исто така може да значи и проблем со полначот.

Ако полначот укаже на проблем, однесете го полначот и батерискиот пакет на тестирање во овластен сервисен центар.

Застој поради топла или ладна батерија

Кога полначот ќе препознае батерија која е премногу топла или премногу ладна, тој автоматски влегува во режим на застој поради топла или ладна батерија и ќе го прекине полнењето се додека батеријата не достигне соодветна температура. Полначот тогаш автоматски ќе се префрли во режим за полнење на батерискиот пакет. Оваа можност осигурува максимален век на траење на батерискиот пакет. Ладен батериски пакет ќе се полни побавно од топол батериски пакет. Батерискиот пакет ќе се полни со побавно темпо низ целиот циклус на полнење и нема да постигне максимална брзина на полнење дури и ако батерискиот пакет се загрее.

Полначот DCB118 е опремен со внатрешен вентилатор кој е дизајниран да го излади батерискиот пакет. Вентилаторот автоматски ќе се вклучи кога батерискиот пакет ќе треба да се олади. Никогаш не ракувајте со полначот ако вентилаторот не функционира соодветно или ако отворите за вентилација се блокирани. Не дозволувајте страни предмети да навлезат во внатрешноста на полначот.

Систем за електронска заштита

XR алатките со литиум-јонски батерии се направени со систем за електронска заштита што ќе ја заштити батеријата од преоптоварување, прегревање или целосно празнење. Алатката автоматски ќе се исклучи доколку се активира системот за електронска заштита. Доколку ова се случи, поставете ја литиум-јонската батерија на полначот додека не се наполни целосно.

Монтирање на сид

Овие полначи се дизајнирани да можат да се монтираат на сид или да стојат исправено на маса или на работна површина. Ако го монтирате на сид, поставете го полначот во близина на штекер и подалеку од раб или други препреки кои би можеле да го отежнат протокот на воздух. Употребете го задниот дел на полначот како пример за местоположбата на завртките за монтирање на сид. Монтирајте го полначот со употреба на завртки за гипскартон (се продаваат одвоено) на должина од најмалку 25,4 mm со дијаметар на глава на завртка од 7–9 mm, зашрафена во дрво за оптимална длабочина со која се остава завртката изложена околу 5,5 mm. Порамнете ги отворите на задниот дел од полначот со изложените завртки и целосно вметнете ги во отворите.

Упатства за чистење на полнач



ПРЕДУПРЕДУВАЊЕ: Опасност од електричен удар. Исклучете го полначот од приклучница за наизменична струја пред да започнете со чистење. Права и маста може да се отстранат од надворешноста на полначот со употреба на крпа или мека не-метална четка. Немојте да употребувате вода или било какви раствори за чистење. Никогаш не дозволувајте било каква течност да навлезе во алатката; никогаш не потопувајте било кој дел од алатката во течност.

Батериски пакети

Важни упатства за безбедност за сите батериски пакети

Кога порачувате замена на батериски пакет, задолжително дадете информации за каталожниот број и напонот. Батерискиот пакет не е целосно наполнет кога ќе го извадите од пакувањето. Пред да ги употребите батерискиот пакет и полначот, прочитајте ги долу наведените упатства за безбедност. Потоа следете ги опишаните постапки.

ПРОЧИТАЈТЕ ГИ СИТЕ УПАТСТВА

- **Немојте да полните или употребувате батерии во експлозивни окружувања, какви што постојат**

кога има присуство на запаливи течности, гасови или честички. Вметнувањето или отстранувањето на батеријата од полначот можат да ги запалат овие честички или испарувања.

- **Никогаш не ја ставајте батеријата во полначот на сила. Не ја модифицирајте батеријата на било кој начин за да ја собере во несоодветен полнач бидејќи батеријата може да пукне и да му нанесе сериозна повреда на ракувачот.**
- **Полнете ги батериските пакети само во полначи произведени од страна на DEWALT.**
- **НЕМОЈТЕ** да ги прскате или да ги потопувате во вода или во други течности.
- **Немојте да ги одлагате или употребувате алатката и батерискиот пакет на места каде што температурата може да падне под 4 °C (како што се шупи или метални градби во зима), или да достигне или надмине 40 °C (како што се шупи или метални градби во лето).**
- **Немојте да го созорувате батерискиот пакет дури и ако е тешко оштетен или целосно истрошен.** Батерискиот пакет може да експлодира во оган. Настануваат отровни испарувања и материјали кога се созоруваат литиум-јонски батериски пакети.
- **Доколку содржината на батеријата дојде во допир со кожа, веднаш измијте го местото со благ сапун и вода.** Доколку течноста од батеријата влезе во око, плакнете со вода преку отвореното око во траење од 15 минути или додека не престане дразбата. Доколку е потребна медицинска помош, електролитот на батеријата се состои од мешавина од течни органски карбонати и соли на литиум.
- **Содржината на отворената батерија може да предизвика надразнување на дишните патисшта.** Овозможете пристап на свеж воздух. Доколку симптомите продолжат, побарајте медицинска помош.



ПРЕДУПРЕДУВАЊЕ: Опасност од изгореници. Течноста од батеријата може да стане запалива доколку биде изложена на искра или оган.



ПРЕДУПРЕДУВАЊЕ: Никогаш не се обидувајте да го отворите батерискиот пакет поради било која причина. Доколку батерискиот пакет напукне или се оштети, немојте да го вметнувате во полначот. Немојте да го змечите, испуштате или оштетувате батерискиот пакет. Немојте да употребувате батериски пакет или полнач што силно е ударен, испуштен, прегазен или оштетен на било кој начин (нпр. прободен со хефт муниција, удрен со чекан или нагазен). Тоа може да доведе до електричен удар. Оштетените батериски пакети треба да се вратат во сервисен центар заради рециклирање.



ПРЕДУПРЕДУВАЊЕ: Опасност од пожар. Не го одложувајте или пренесувајте батерискиот пакет така што метални предмети можат

да се допираат до изложените батериски терминали. На пример, не го ставајте батерискиот пакет во престилки, џебови, кутии за алат, кутии за прибор, фиоки итн. во кои има лабава мунција, завртки, клучеви итн.



ПРЕТПАЗЛИВОСТ: Кога не ја употребувате, поставете ја алатката странично врз стабилна површина каде што нема да предизвикува опасност од сонување или пад.

Некои алатки со големи батериски пакети може да стојат исправено на батерискиот пакет, но може лесно да бидат превртени.

Транспорт



ПРЕДУПРЕДУВАЊЕ: Опасност од пожар.

Пренесувањето на батерии може да предизвика пожар ако терминалите на батериите дојдат во допир со спроводливи материјали. Кога пренесувате батерии, обезбедете дека терминалите на батериите се заштитени и добро изолирани од материјали кои што можат да дојдат во допир со нив и да предизвикаат краток спој. **НАПОМЕНА:** Литиум-јонските батерии не треба да се ставаат во чекиран багаж.

DEWALT батериите се во склад со сите тековни прописи за транспорт како што е утврдено со индустриските и законските стандарди кои ги опфаќаат препораките за транспорт на опасни стоки на ОН; Прописите за опасни стоки на Меѓународната асоцијација за воздушен транспорт (IATA), Прописите за поморски меѓународен транспорт на опасни стоки (IMDG) и Европскиот договор за меѓународен пренос на опасни стоки по копнен пат (ADR). Литиум-јонските ќелии и батерии се тестирани според параграф 38.3 од прирачникот за тестови и критериуми при Препораките за транспорт на опасни стоки на ОН.

Во повеќето случаи, транспортот на DEWALT батериски пакет ќе биде изземен при класифицирање како целосно регулиран опасен материјал од 9-та класа. Обично само пратките кои содржат литиум-јонска батерија со енергетски рејтинг поголем од 100 ват-часови (Wh) ќе треба да бидат испратени како целосно регулиран опасен материјал од 9-та класа. Проценката за ват-часови е означена на пакетот кај сите литиум-јонски батерии. Исто така, поради комплексноста на регулативите, DEWALT не препорачува авионско пренесување на сами литиум-јонски батериски пакети без оглед на нивниот енергетски рејтинг. Пратки со алатки со батерии (комбинирани прибори) може да се испраќаат како исклучителни пратки ако енергетскиот рејтинг на батерискиот пакет не е поголем од 100 Whr. Без оглед на тоа дали пратката се смета како изземена или како целосно регулирана, одговорност на шпедитерот е да се запознае со најновите регулативи за условите за пакување, етикетање/означување и документација.

Информациите обезбедени во овој дел на прирачникот се обезбедени со најдобра намера и се смета дека биле точни во моментот кога овој документ бил подготвен. Сепак, не е дадена или укажана никаква гаранција. Одговорност на

купувачот е да се осигура дека нивните активности се во согласност со тековните прописи.

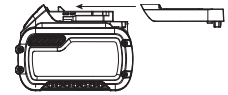
Транспортирање на FLEXVOLT™ Батерија

DEWALT FLEXVOLT™ батериите имаат два режима: **Употреба** и **Транспорт**.

Режим на употреба: Кога FLEXVOLT™ батеријата е сама или се наоѓа во производ на DEWALT од 18V, таа ќе работи како батерија од 18V. Кога FLEXVOLT™ батеријата се наоѓа во производ од 54V или 108V (две батерии од 54V), таа ќе работи како батерија од 54V.

Режим за транспорт: Кога капачето е поставено на батеријата FLEXVOLT™ батеријата е во режим за транспорт. Задржете го капачето за испраќање.

Кога е во режим за транспорт, ќелиите се исклучени во батерискиот пакет што резултира со 3 батерии со понизок рејтинг на ват-часови (Wh) во споредба со 1 батерија со повисок рејтинг на ват-часови. Овој зголемен квантите на 3 батерии со понизок рејтинг на ват-часови може да го из земе батерискиот пакет од одредени регулативи за испорачување кои се наметнати за батериите со повисок рејтинг на ват-часови.



На пример, рејтингот на ват-часови за транспорт може да предвидува 3 x 36 Wh, што значи 3 батерии со тоа што

Пример на ознаки на етикета за Употреба и транспорт



секоја е со рејтинг од 36 Wh. Рејтингот на ват-часови за употреба може да индицира 108 Wh (се мисли на 1 батерија).

Препораки за складирање

1. Најдобро место за одлагање е на ладно и суво, настрана од директна сончева светлост и преголема топлина или студ. За оптимално работење и век на траење, одлагајте ги батериските пакети на собна температура кога не се употребуваат.
2. За долгорочно складирање, се препорачува да се складира целосно наполнет батериски пакет на ладно и суво место, надвор од полначот за оптимални резултати.

НАПОМЕНА: Батериските пакети не треба да се складираат ако се целосно испразнети. Батерискиот пакет ќе треба да биде наполнет пред употреба.

Ознаки на полначот и на батерискиот пакет

Во прилог на скиците што се употребени во ова упатство за употреба, на етикетите на полначот и на батерискиот пакет може да се прикажани следните скици:



Прочитајте го упатството за употреба пред употреба.

Погледнете го времето на полнењето во делот

Технички податоци.

МАКЕДОНСКИ



Не го чепкајте полначот со шилести предмети што спроведуваат електрична струја.



Не полнете оштетени батериски пакети.



Не ја изложувајте батеријата на вода.



Обезбедете неисправните кабли веднаш да бидат заменети



Полнете само на температури меѓу 4 °C и 40 °C.



Само за внатрешна употреба.



LI-ION

Ослободете се од батерискиот пакет водејќи грижа за животната средина.



Полнете ги DEWALT батериските пакети само со полначи назначени од страна на DEWALT. Полнењето на батериски пакети кои што не се назначени од страна на DEWALT со DEWALT полнач може да предизвика експлозија или да доведе до опасна ситуација.



Не го согорувајте батерискиот пакет.



УПОТРЕБА (без капаче за транспорт). На пример: Wh рејтингот укажува на 108 Wh (1 батерија со 108 Wh).



ТРАНСПОРТ (со капаче за транспорт). На пример: Wh рејтингот укажува на 3 x 36 Wh (3 батерии со 36 Wh).

Тип на батерија

Следниве алатки работат со батериски пакет од 18 волти: DCH172

Можат да се употребат следните батериски пакети: DCB181, DCB182, DCB183, DCB183B, DCB183G, DCB184, DCB184B, DCB184G, DCB185, DCB187, DCB189, DCB546, DCB547, DCB548.

Погледнете во делот **Технички податоци** за повеќе информации.

Содржина на кутијата

Кутијата содржи:

- 1 Безжична ротациона ударна дупчалка
- 1 Странична рачка и прака за длабочина
- 1 Литиум-јонски батериски пакет (модели C1, D1, L1, M1, P1, S1, T1, X1, Y1)
- 2 Литиум-јонски батериски пакети (модели C2, D2, L2, M2, P2, S2, T2, X2, Y2)
- 3 Литиум-јонски батериски пакети (модели C3, D3, L3, M3, P3, S3, T3, X3, Y3)
- 1 Кутија за комплет (не е вклучена за моделите XE)
- 1 Упатство за употреба

НАПОМЕНА: Батериски пакети, полначи и кутии за работи не се вклучени во комплет со моделите N. Батериските пакети и полначи не се вклучени во комплет со NT моделите. В моделите вклучуваат Bluetooth® батериски пакети.

НАПОМЕНА: Ознаката Bluetooth® и логоата се регистрирани заштитни знаци во сопственост на Bluetooth®, SIG, Inc. и секоја употреба на такви марки од страна на DEWALT е под лиценца. Другите заштитни знаци и трговски имиња се оние на нивните соодветни сопственици.

- Проверете да не се оштетила алатката, деловите или додатоките при транспортот.
- Детално прочитајте го и разберете го ова упатство пред да започнете со работа.

Ознаки на алатката

Следните слики се наоѓаат на алатката:



Прочитајте го упатството за употреба пред употреба.



Носете штитници за ушите.



Носете заштита за очите.



Видлива радијација. Не зјапајте во светлината.

Место за шифрата на датумот (Скица В)

Шифрата на датумот **13**, која исто така ја вклучува и годината на производство, е испечатена на кукиштето. На пример:

2021 XX XX

Година и недела на производство

Опис (Скици А)



ПРЕДУПРЕДУВАЊЕ: Никогаш немојте да ја преправате електричната алатка или било кој нејзин дел. Тоа може да доведе до оштетување или повреда.

- 1 Странична рачка
- 2 Прака за длабочина
- 3 Прекинувач-чкрапало
- 4 Копче за контрола напред/назад (копче за отклучување)
- 5 Копче за избирање режим
- 6 Главна рачка
- 7 Работно светло
- 8 Батериски пакет
- 9 Копче за отпуштање на батеријата
- 10 Активна контрола на вибрации
- 11 Поможна кука
- 12 Точка за прикачување сигурносно јаже

Наменета употреба

Оваа безжична ротациона ударна дупчалка за тешки оптоварувања е дизајнирана за професионална употреба за дупчење бетон, дрво и метал.

НЕМОЈТЕ да ја употребувате во влажни услови или во присуство на запаливи течности или гасови.

Оваа безжична ротациона ударна дупчалка за тешки оптоварувања е професионална електрична алатка.

НЕМОЈТЕ да им дозволувате на деца да дојдат во допир со алатката. Потребен е надзор кога неискусни ракувачи ја употребуваат оваа алатка.

- **Мали деца и физички слаби лица.** Овој уред не е наменет за употреба од страна на мали деца или физички слаби лица без надзор.
- Овој производ не е наменет за употреба од страна на лица (вклучувајќи и деца) кои што патат од намалени физички, сетилни или психички можности или на лица со недоволно искуство и/или со желба да научат освен ако не се под надзор на личност која е одговорна за нивната безбедност. Деца никогаш не треба да се остават сами со овој производ.

СКЛОПУВАЊЕ И ПОДЕСУВАЊЕ



ПРЕДУПРЕДУВАЊЕ: *За да го намалите ризикот од сериозни повреди, исклучете ја алатката и извадете го батерискиот пакет пред да вршите подесувања или пред да монтирате и отстранувате додатоци. Случајно активирање на алатката може да предизвика повреда.*



ПРЕДУПРЕДУВАЊЕ: *Употребувајте само DEWALT батериски пакети и полначи.*

Вметнување и отстранување на батерискиот пакет од алатката (Скица В)

НАПОМЕНА: Осигурајте вашиот батериски пакет **8** да биде целосно наполнет.

Инсталирање на батерискиот пакет во рачката на алатката

1. Порамнете го батерискиот пакет **8** со пругите во рачката на алатката (Скица В).
2. Лизнете го во рачката додека батерискиот пакет цврсто не се намести во алатката и обезбедете се да чуete како клика и се фиксира на своето место.

Отстранување на батерискиот пакет од алатката

1. Притиснете го копчето за ослободување **9** и цврсто повлечете го батерискиот пакет од рачката на алатката.
2. Вметнете го батерискиот пакет во полначот, како што е опишано во одделот за полнач од ова упатство.

Мерач на наполнетост на батериски пакети (Скица В)

Некои DEWALT батериски пакети вклучуваат мерач на наполнетост кој што се состои од три зелени LED светилки кои што го укажуваат нивото на напон кој преостанува во батерискиот пакет.

За активирање на мерачот на гориво **14**, притиснете и задржете го копчето на мерачот на гориво. Комбинација од трите зелени LED светилки ќе засвети и ќе го означи останатото ниво на напон. Кога нивото на напон на батеријата е под границата на употребливост, мерачот на наполнетост нема да засвети и батеријата ќе треба да се наполни.

НАПОМЕНА: Мерачот на наполнетост е само индикатор на преостанатиот напон во батерискиот пакет. Тој не укажува на функционалноста на алатката и тој може да покажува различни вредности зависно од компонентите на производот, температурата и примената.

Електронската заштита од преоптоварување

Ако дупчалката се заглави, напојувањето на вретеното за дупчење ќе се прекине со активирање на електронската заштита од преоптоварување. За повторно активирање на напојувањето на погонското вретено, чкрпалото на алатката треба да се ослободи и потоа да се притисне. Поради излезните сили, секогаш држете ја алатката со двете раце и стојте цврсто.

Активна контрола на вибрации (Скица А)

За најдобра контрола на вибрациите, држете ја алатката со една рака за главната рачка **6** и со другата рака за страничната рачка **11**. Применете доволно притисок за да може активната контрола на вибрациите **10** во задната рачка да биде притисната до пола. На дупчалката само треба доволно притисок да ја вклучи внатрешната активна контрола на вибрации. Примената на преголем притисок нема да направи алатката да дупчи побрзо и активната контрола на вибрации нема да се вклучи.

Комплет за прикачување сигурносно јаже (Скица М)

(Вклучено на некои модели)

Безбедносни предупредувања специфични за употреба на висина



ПРЕДУПРЕДУВАЊЕ:

- Користете само батерии што содржат интегрално ремче за батерии. Не користете необезбедени батерии додека алатката е врзана. Необезбедените батерии може да се одделат од алатката ако таа падне.
- Ако алатката падне од која било причина, точката на прикачување на сигурносно то јаже и компонентите на ремчето за батерии

мора да се прегледаат и правилно да се сервисираат пред повторната употреба.
Точката на прикачување на сигурносното јаже е дизајнирана да се растегнува за да го апсорбира ударот од пад. Секое трајно растегнување на уредот што ги изложува внатрешните калемии обележани со црвено укажува дека алатката е компромитирана и мора да се сервисира пред повторната употреба.

- Секогаш држете ги алатката и додатоците врзани кога работите „на висина“. (Максимална должина на сигурносното јаже: 2 m.)
- Користете само со сигурносни јажиња соодветни за овој тип на алатка и проценети соодветни најмалку за тежината идентификувана на етикетата на точката за прикачување на сигурносното јаже на алатката.
- Опасност од гмечење, сечење или заплеткување. Не користете во близина на подвижни делови, механизми или машини што работат.
- Не прицврстувајте го сигурносното јаже на алатката на ништо од вашето тело. Прицврстете на цврста структура што може да ги издржи силите на паднатата алатка.
- Осигурете се дека сигурносното јаже е правилно прицврстено на секој крај пред да го користите.
- Проверете ги алатката и сигурносното јаже пред секоја употреба за оштетување и правилна функција (вклучувајќи ја ткаенината и шевовите). Не употребувајте ја алатката ако не работи правилно.
- Не менувајте ја точката за прикачување на сигурносното јаже и не користете го на друг начин освен како што е наведено во овој прирачник.
- Прикачете го сигурносното јаже на алатката само со карабинер за заклучување. Не прикачувајте со јамка и не врзувајте го сигурносното јаже. Не користете обично јаже или врвца.
- Опасност од електричен удар. Осигурете се дека напојувањето е исклучено кога работите во области со висок напон. Некои сигурносни јажиња се спроводници.
- Паднатите алатки ќе се занисаат на сигурносното јаже, што може да предизвика повреда или губење на рамнотежата.
- Не носете ја алатката држејќи ја за точката на прикачување, ремчето на батеријата или сигурносното јаже.
- Не закачувајте повеќе од една алатка на секое сигурносно јаже.
- Користете само соодветен комплет за прикачување на сигурносно јаже од брендот

DEWALT, НИКОГАШ не менувајте ги алатките за да креирате точки за прикачување.

- Пренесувајте ја алатката помеѓу рацете само кога е правилно избалансирана во стабилна ориентација.
- Не закачувајте сигурносни јажиња на алатките на начин што ги спречува штитниците, прекинувачите или заклучувањата да работат правилно.
- Избегувајте заплеткување на сигурносното јаже.
- Чувајте го сигурносното јаже подалеку од областа за сечење на алатот.
- Не користете сигурносни јажиња или уреди за прикачување за да добиете дополнителна моќност од алатката.
- Не користете за лична заштита од пад.
- Опасност од паѓање на предмет! Променете ги батериите, додатоците и прикачените работи само кога паднатиот предмет нема да предизвика опасност под вас.
- Не користете полнач или торба за изведувачи и/или кутија за комплет на висина.
- Користете карабинери од типот со повеќе дејства или порта со завртки. Не користете карабинери со клип со пружина со еднократно дејство.

Комплетот за прикачување на сигурносно јаже е наменет за употреба од компетентен персонал кој е обучен и има познавања за работа со алатки во и околу машини и „на висина“. Комплетот за прикачување на сигурносно јаже може да се додаде само на одредени модели и мора да го инсталира овластен сервисен центар.

Точката за прикачување на сигурносното јаже **12** е за прикачување соодветни сигурносни јажиња со краеви со карабинери за заклучување за употреба на висина, максимална должина од 2 m, проценета најмалку за тежината идентификувана на етикетата на точката за прикачување на алатката. Погледнете на Скица К.

Помошна кука (Скица D)



ПРЕДУПРЕДУВАЊЕ: За да го намалите ризикот од сериозни повреди, САМО користете ја помошната кука за да ја закачите алатката за работниот ремен. НЕМОЈТЕ да ја користите помошната кука за прицврстување или обезбедување на алатката за лицето или објект за време на употребата. НЕМОЈТЕ да ја закачувате алатката наопаку и немојте да закачувате предмети на помошната кука.



ПРЕДУПРЕДУВАЊЕ: За да го намалите ризикот од сериозна повреда, осигурајте се дека завртката што ја држи помошната кука е добро прицврстена.

ВАЖНО: Кога ја закачувате или заменуваате помошната кука **11**, користете ја само завртката **16** што е приложена. Осигурајте се дека добро сте ја затегнале завртката.

Помошната кука може да се прикачи од двете страни на алатката само со користење на завртката што е снабдена за да се прилагоди и на левораките и на деснораките корисници. Доколку куката воопшто не е потребна, може да се отстрани од алатката.

За да ја преместите помошната кука, отстранете ја завртката што ја држи помошната кука на место, а потоа монтирајте ја од другата страна. Осигурајте се дека добро сте ја затегнале завртката.

Странична рачка и прачка за длабочина (Скица А, С)



ПРЕДУПРЕДУВАЊЕ: За да го намалите ризикот од повреди, **СЕКОГАШ** употребувајте ја алатката со правилно монтирана странична рачка. Доколку не го сторите тоа, страничната рачка може да испадне за време на работењето и да изгубите контрола. *Држете ја алатката со двете раце за да имате максимална контрола.*

Страничната рачка **1** се затегнува на предниот дел од кукиштето на менувачот и може да се врти за 360° за да овозможи користење и на деснораките и на левораките корисници.

Страничната рачка се затегнува на прстенот **15** и има 12 места за затегнување. Страничната рачка може да се затегне со вртење на местото за фаќање на страничната рачка надесно. Страничната рачка мора да се затегне доволно за да го издржи вртчето движење на алатката доколку додатокот се заглави или блокира. Осигури се дека сте ја поместиле страничната рачка кон крајот на крајот на прстенот за целосно да се заглави парчето за стегање.

За прилагодување на прачката за длабочина (Скица А)

Олабавете ја страничната рачка **1** и поместете ја прачката за длабочина **2** така што растојанието помеѓу крајот на прачката и крајот на бургијата да биде еднакво на саканата длабочина на дупчење. Кога дупчите употребувајќи ја прачката за длабочина, застанете кога крајот на прачката ќе стигне до површината на материјалот.

Додатоци и држач за додатоци



ПРЕДУПРЕДУВАЊЕ: Опасност од изгореници. **СЕКОГАШ** носете ракавици кога менувате додатоци. *Достапните метални делови од алатката и додатоците можат силно да се загреат за време на работата. Парчиња на откритен материјал можат да ги повредат незащитените раце.*

На ударната дупчалка може да се монтираат различни додатоци зависно од саканата примена. **Употребувајте само остри додатоци за дупчење.**

Препораки за додатоци

- За дрво, употребувајте сврдла, спласнати додатоци, бургии или пили за дупка.
- За метал, употребете сврдла од челик за висока брзина или пили за дупка. Кога дупчите метали, употребувајте маст за подмачкување при сечење. Исклучок се леано железо и бронза кои треба да се дупчат суви.

Држач за додатоци SDS plus® (Скица Н)

НАПОМЕНА: Потребни се посебни приклучоци за да го употребувате држачот за додатоци SDS plus® со бургии со права основа за прикачување и шестоаголни додатоци за одвртување/навртување. Погледнете го делот **Опционални додатоци**.

За да вметнете додаток за дупчење или каков било друг додаток:

1. Вметнете ја основата за прикачување на бургијата околу 19 mm во држачот за додатоци **17**.
2. Притиснете и вртете го додатокот додека не се прицврсти. Додатокот ќе биде цврсто затегнат.
3. За да го ослободите додатокот, повлечете ја обвивката **18** наназад и отстранете го додатокот.

УПОТРЕБА

Упатства за употреба



ПРЕДУПРЕДУВАЊЕ: *Секогаш работете во согласност со упатствата за безбедна употреба и соодветните правила.*



ПРЕДУПРЕДУВАЊЕ: *За да го намалите ризикот од сериозни повреди, исклучете ја алатката и извадете го батерискиот пакет пред да вршите подесувања или пред да монтирате и отстранувате додатоци. Случајно активирање на алатката може да предизвика повреда.*

Правилна положба на рацете (Скица Е)



ПРЕДУПРЕДУВАЊЕ: *За да го намалите ризикот од сериозни повреди, СЕКОГАШ користете ја правилната положба на рацете како што е прикажано.*



ПРЕДУПРЕДУВАЊЕ: *За да го намалите ризикот од сериозни повреди, СЕКОГАШ држете ја цврсто алатката очекувајќи ненадејна реакција.*

Правилна позиција на рацете значи едната рака да биде на страничната рачка **1**, а другата рака на главната рачка **6**.

Прекинувач-чкрапало (Скица А)

За да ја вклучите алатката, притиснете го прекинувачот-чкрапало 3. За да ја исклучите алатката, отпуштете го прекинувачот. Вашата алатка е опремена со сопирачка. Футерот ќе престане да се движи веднаш штом прекинувачот е целосно отпуштен.

Прекинувач-чкрапало за варијабилна брзина

Прекинувачот-чкрапало за варијабилна брзина ви овозможува да ја изберете најдобрата брзина за одредена примена. Колку повеќе го притискате прекинувачот-чкрапало, толку побрзо ќе работи алатката. За максимално долг работен век на алатката, употребувајте ја варијабилната брзина само кога започнувате дупки или кога навртувате завртки.

НАПОМЕНА: Долготрајната употреба со варијабилна брзина не се препорачува. Така може да се оштети прекинувачот и треба да се избегнува.

Копче за контрола напред/назад (Скица F)

Копчето за контрола напред/назад 4 ја одредува насоката на ротација на додатокот, а служи и како копче за заклучување.

За да изберете ротација нанапред, отпуштете го прекинувачот-чкрапало 3 и притиснете го копчето за контрола напред/назад што се наоѓа на десната страна на алатката.

За да изберете ротација наназад, притиснете го копчето за контрола напред/назад што се наоѓа на левата страна на алатката.

Централната положба на копчето за избирање ја блокира алатката во исклучена положба. Кога ја менувате положбата на копчето за избирање задолжително отпуштете го прекинувачот.

НАПОМЕНА: Кога алатката ќе се вклучи после промена на насоката на вртењето, може да слушнете кликување при активирањето. Ова е нормално и не значи дека постои проблем.

Работно светло (Скица К)

ПРЕТПАЗЛИВОСТ: Немојте да гледате во работното светло. Може да доведе до сериозни повреди на очите.

Работното светло 7 е поставено на предната страна на алатката. Работното светло се активира кога прекинувачот-чкрапало е притиснат и автоматски ќе се исклучи 20 секунди откако ќе се ослободи прекинувачот-чкрапало. Ако прекинувачот-чкрапало останува притиснат, работното светло ќе остане вклучено.

НАПОМЕНА: Работното светло ја осветлува непосредната работна површина и не е наменето да се употребува како батериска светилка.

Режими на работа (Скица G)

ПРЕДУПРЕДУВАЊЕ: Не избирајте режим на работа додека алатката работи.

ПРЕТПАЗЛИВОСТ: Никогаш не ја употребувајте во режим на ротационо дупчење или ротационо чукање со дел за длетување во држачот за додатоци. Може да дојде до лична повреда и оштетување на алатката.

Вашата алатка е опремена со бирач за избирање на режим на работа 5 за да го избере режимот што е соодветен за саканата работа.

Симбол	Режим	Примена
	Ротационо дупчење	Одвртување и навртување Дупчење во челик, дрво и пластика
	Ротационо чукање	Дупчење во бетон и градежен материјал

За да изберете режим на работа:

- Свртете го бирачот за избирање на режим на работа така што стрелката да покажува на симболот кој што е соодветен за саканиот режим.

НАПОМЕНА: Стрелката на бирачот за избирање на режим на работа 5 постојано мора да покажува на симбол за режим. Не постојат режими на работа помеѓу местата на симболите. Можеби ќе има потреба на кратко да се пушти моторот откако ќе смените од режим на „само чукање“ во „ротационен“ режим за да се порамнат запчаниците.

Употреба (Скица А G)

ПРЕДУПРЕДУВАЊЕ: ЗА ДА ГО НАМАЛИТЕ РИЗИКОТ ОД ПОВРЕДА, СЕКОГАШ осигурите се дека предметот на обработка е фиксиран или цврсто стегнат. Доколку дупчите тенок материјал, употребувајте дрвена плоча како подлога за да спречите оштетување на материјалот.

ПРЕДУПРЕДУВАЊЕ: Сегодеш почekaјте моторот целосно да застане пред да започнете со менување на насоката на вртење.

- Изберете и инсталирајте го соодветниот футер, адаптер и/или додаток на алатката. Погледнете во делот **Додатоци и држач за додатоци.**
- Со употреба на бирачот за избирање режим на работа 5, изберете го режимот кој што е соодветен за саканата примена. Освртете се на **Режими на работа.**
- Подесете ја страничната рачка 1 како што треба.
- Изберете ја насоката на ротација со употреба на копчето за менување на насоката на вртење 4. Кога ја менувате положбата на копчето за избирање, задолжително отпуштете го прекинувачот.

- За да изберете ротација напред, притиснете го копчето за менување на насоката на вртење на десната страна од алатката.
- За да изберете ротација назад, притиснете го копчето за менување на насоката на вртење на левата страна од алатката.

НАПОМЕНА: Централната положба на копчето за избирање ја блокира алатката во исклучена положба.

5. Поставете го додатокот/длетото на саканото место.
6. Притиснете го прекинувачот чкрапало **3**. Колку повеќе го притиснете прекинувачот-чкрапало, толку побрза ќе биде алатката. За максимално долг работен век на алатката, употребувајте ја променливата брзина само кога започнувате дупки или кога навртувате завртки.
7. За да ја запрете ударната дупчалка, ослободете го прекинувачот.

Препораки за ракување со алатката

- Големи дупки (8 mm до 13 mm) во челик може да се направат полесно ако прво се издупчи првична дупка (4 mm до 5 mm).
- Кога дупчите, секогаш нанесувајте притисок паралелно со додатокот, но немојте да туркате многу силно за да не го блокирате моторот или да го искривите додатокот. Непрекинатиот и рамномерниот тек на материјалот ја покажува правилната брзина на дупчење.
- Ако дупчите тенок материјал или материјал што е склон на кршење, употребете потпорен дрвен блок за да спречите оштетување на работниот материјал.



ПРЕДУПРЕДУВАЊЕ:

- Не ја користете оваа алатка за мешање или испумпување на лесно запаливи или експлозивни течности (бензин, алкохол итн.).
- Не мешајте или тресете запаливи течности што се соодветно обележани.

ОДРЖУВАЊЕ

Вашата електрична алатка е направена да работи долго време со минимално одржување. Постојаното работење на задоволително ниво зависи од правилната грижа за алатката и редовното чистење.



ПРЕДУПРЕДУВАЊЕ: За да го намалите ризикот од сериозни повреди, исклучете ја алатката и извадете го батерискиот пакет пред да вршите подесувања или пред да монтирате и отстранувате додатоци. Случајно активирање на алатката може да предизвика повреда.

Полначот и батерискиот пакет не се поправаат.



Подмачкување

На вашата електрична алатка не е потребно дополнително подмачкување.



Чистење



ПРЕДУПРЕДУВАЊЕ: Издувајте ги нечистотијата и правта од главното куќиште со сув воздух кога нечистотијата ќе се собере околу отворите за влез на воздух. Носете квалитетна заштита за очите и маска против прав кога ја извршувате оваа работа.



ПРЕДУПРЕДУВАЊЕ: Никогаш не употребувајте растворувачи или други силни хемикалии за чистење на неметалните делови од алатката. Овие хемикалии можат да ги ослабнат материјалите што се употребени за изработка на овие делови. Употребувајте крпа што е навлажнета само со вода и благ сапун. Никогаш не дозволувајте било каква течност да навлезе во алатката; никогаш не потопувајте било кој дел од алатката во течност.

Изборни додатоци



ПРЕДУПРЕДУВАЊЕ: Бидејќи додатоките, освен оние кои се во понудата на DEWALT, не се тестирани со овој производ, употребата на таквите додатоци со оваа алатка може да биде опасна. За да го намалите ризикот од повреди, со овој производ употребувајте само додатоци препорачани од страна на DEWALT.

Прашајте го продавачот за дополнителни информации во врска со употребата на соодветните додатоци.

Систем за екстракција на прашина (Скица J)

Употребата на систем за екстракција на прашина се препорачува за да се намали потенцијално штетната прашина од воздухот и да се продолжи животниот век на алатката и додатоките.

Консултирајте се со вашиот продавач за дополнителни информации во врска со соодветните системи за екстракција на прашина.

Заштита на животната средина



Одвоено собирање. Производите и батериите означени со овој симбол не смеат да се исфрлаат со обичниот домашен отпад.

Производите и батериите содржат материјали коишто можат да бидат обновени или рециклирани, притоа намалувајќи ја побарувачката за сировини. Ве молиме рециклирајте ги електричните производи и батерии според локалните одредби. Повеќе информации се достапни на www.2helpU.com.

Обновлив батериски пакет

Овој долготраен батериски пакет мора да се дополнува кога ќе нема да може да обезбеди доволно сила за работи кои претходно биле лесно извршувани. На крајот на неговиот употребен век, ослободете се од него водејќи грижа за животната средина:

- Целосно истрочете го батерискиот пакет, а потоа извадете го од алатката.
- Литиум-јонските батерии се рециклираат. Однесете ги кај вашиот продавач или во локална станица за рециклирање. Собраните батериски пакети ќе бидат рециклирани или соодветно отстранети.

SDS plus® и SDS max SDS се регистрирани трговски марки на Robert Bosch GmbH



