
DEWALT®

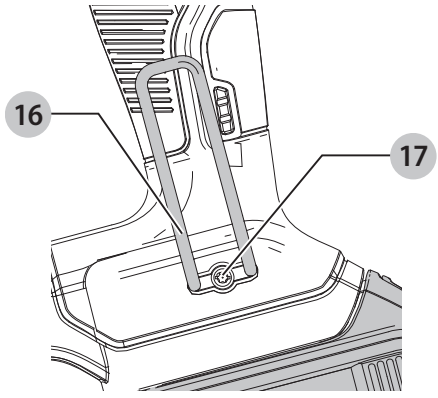
XR LI-ION

509214 - 87 PL

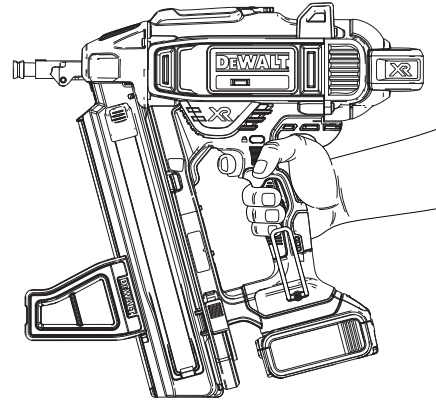
Tłumaczenie oryginalnej instrukcji

DCN890

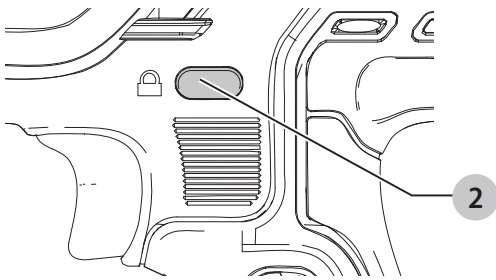
Rys. C



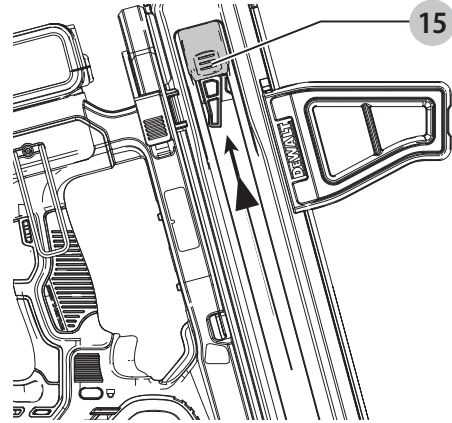
Rys. D



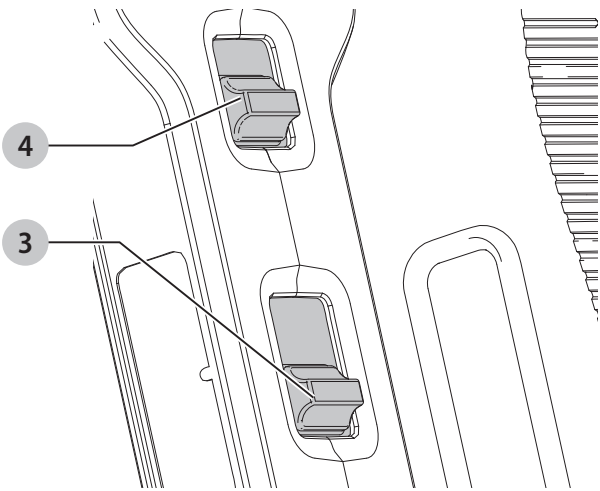
Rys. E



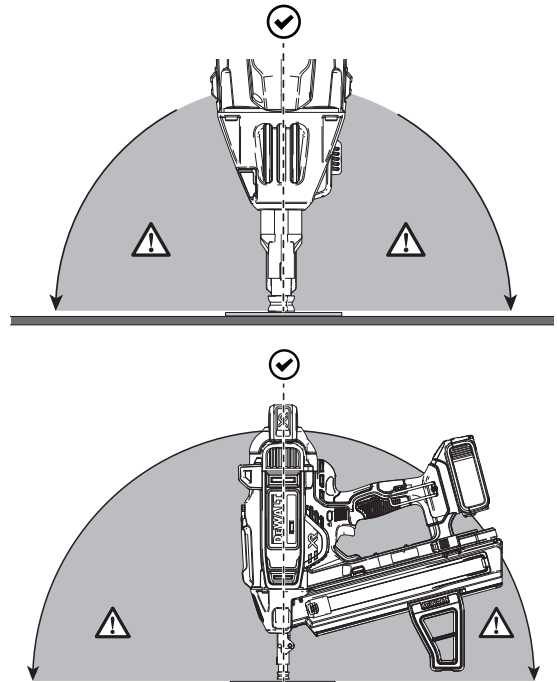
Rys. F



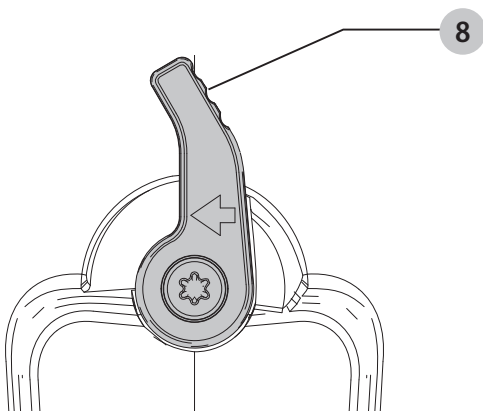
Rys. G



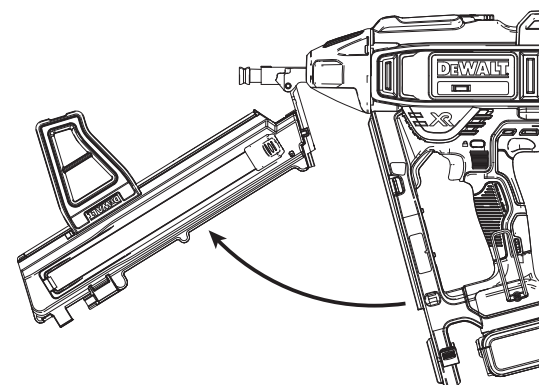
Rys. H



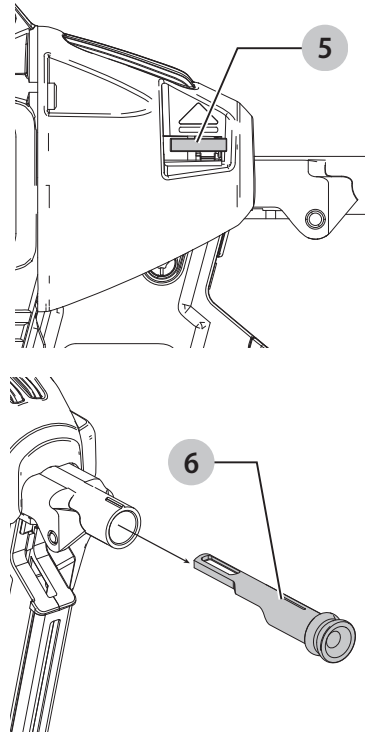
Rys. I



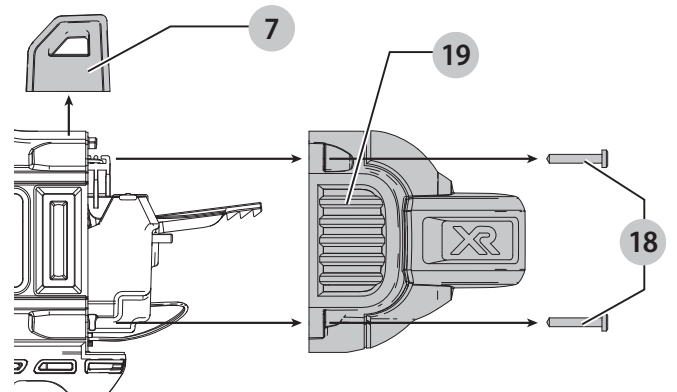
Rys. J



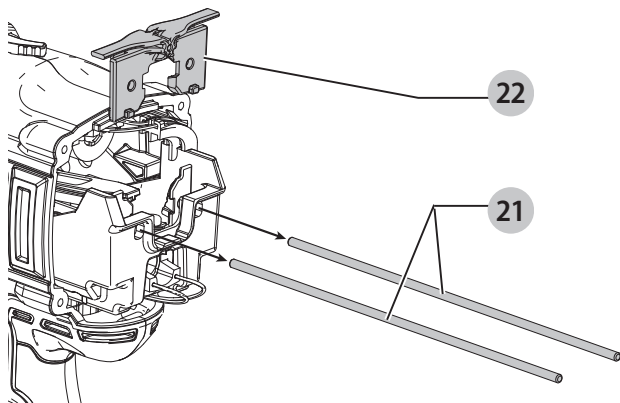
Rys. K



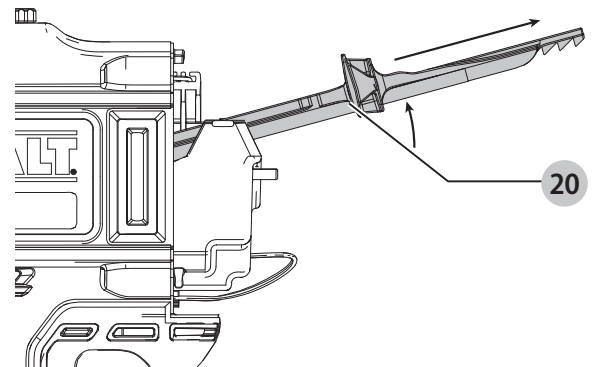
Rys. L



Rys. M



Rys. N



BEZPRZEWODOWA GWOŹDZIARKA DO BETONU DCN890

Gratulacje!

Dziękujemy za zakup narzędzia firmy DEWALT. Wiele lat doświadczeń, niezwykle staranne wykonanie i ciągłe innowacje sprawiły, że firma DEWALT stała się prawdziwie niezawodnym partnerem dla wszystkich użytkowników profesjonalnych elektronarzędzi.

Dane techniczne

		DCN890
Napięcie	$V_{\text{prądu stałego}}$	18
Typ		3
Typ akumulatora		Litowo-jonowy
Kąt nachylenia magazynka		15°
Pojemność magazynka		do 33 gwoździ
Długość gwoździ	mm	13–57
Grubość gwoździa	mm	2,6–3,7
Waga (bez akumulatora)	kg	4,2
Wartości hałasu i/lub wartości drgań (sumy wektorowe przyspieszeń) zgodnie z EN60745-2-16		
L_{PA} (poziom emisji ciśnienia akustycznego)	dB(A)	88,5
L_{WA} (poziom mocy akustycznej)	dB(A)	97,5
K (niepewność dla danego poziomu dźwięku)	dB(A)	3,5
Wartość emisji drgań $a_{H1} =$		
	m/s^2	2,8
Niepewność K =		
	m/s^2	1,5

Poziom emisji drgań i hałasu podany w tej karcie informacyjnej został zmierzony zgodnie ze znormalizowanym testem opisanym w normie EN60745 i może być stosowany do porównywania narzędzi. Może być również wykorzystywany do wstępnej analizy ekspozycji.

OSTRZEŻENIE: Podany poziom emisji drgań i/lub hałasu dotyczy głównych zastosowań narzędzia. Jednakże, w przypadku użycia narzędzia do innych zastosowań, przy użyciu innych akcesoriów lub narzędzia nie konserwowanego poprawnie, poziom emisji drgań i/lub hałasu może być inny od podanego. W takich sytuacjach ekspozycja na drgania w trakcie całego okresu użytkowania maszyny może być dużo większa.

W oszacowaniu poziomu ekspozycji na drgania i/lub hałas należy również brać pod uwagę czas wyłączenia narzędzia lub okresy, kiedy narzędzie jest włączone, ale nie wykonuje pracy. Narażenie na drgania w trakcie całego dnia pracy mogłoby się wtedy okazać dużo mniejsze niż przy ciągłym użyciu.

W celu ochrony użytkownika przed skutkami drgań i/lub hałasu stosować dodatkowe środki bezpieczeństwa, jak np. prawidłowa konserwacja elektronarzędzi i akcesoriów, utrzymywanie ciepłoty rąk (istotne w przypadku drgań), odpowiednia organizacja pracy.

Deklaracja zgodności WE

Dyrektywa maszynowa



Bezprzewodowa gwoździarka do betonu DCN890

Firma DEWALT deklaruje, że produkty opisane w sekcji **Dane techniczne** są zgodne z zapisami norm:

2006/42/WE, EN60745-1:2009+A11:2010, EN60745-2-16:2010.

Produkty te są również zgodne z zapisami dyrektyw 2014/30/UE oraz 2011/65/UE. Więcej informacji na ten temat można uzyskać pod podanym niżej adresem filii firmy DEWALT lub skorzystać z informacji na ostatniej stronie okładki instrukcji obsługi.

Niżej podpisany jest odpowiedzialny za zebranie danych technicznych i składa tę deklarację w imieniu firmy DEWALT.

Markus Rompel

Vice President of Engineering, PTE-Europe

DEWALT, Richard-Klinger-Straße 11,

D-65510, Idstein, Niemcy

23.10.2018



Ostrzeżenie: Aby zmniejszyć ryzyko obrażeń, przeczytać instrukcję.

Definicje: Wytyczne dotyczące bezpieczeństwa

Podane poniżej definicje określają stopień zagrożenia oznaczony danym słowem. Proszę przeczytać instrukcję i zwracać uwagę na te symbole.



NIEBEZPIECZEŃSTWO: Informuje o bezpośrednim niebezpieczeństwie. Nieprzestrzeganie tego zalecenia spowoduje śmierć lub poważne obrażenia ciała.



OSTRZEŻENIE: Informuje o potencjalnym niebezpieczeństwie. Nieprzestrzeganie tego zalecenia może spowodować śmierć lub poważne obrażenia ciała.



PRZESTROGA: Informuje o potencjalnym niebezpieczeństwie. Nieprzestrzeganie tego zalecenia może prowadzić do obrażeń ciała od lekkiego do średniego stopnia.

UWAGA: Informuje o czynnościach nie powodujących obrażeń ciała, lecz mogących prowadzić do szkód materialnych.



Ostrzeżenie przed możliwością porażenia prądem elektrycznym.



Oznacza ryzyko pożaru.

Akumulatory				Ładowarki/czas ładowania (minuty)							
Nr kat.	V _{Prąd stały}	Ah	Ciężar (kg)	DCB104	DCB107	DCB112	DCB113	DCB115	DCB118	DCB132	DCB119
DCB546	18/54	6,0/2,0	1,05	60	270	170	140	90	60	90	X
DCB547	18/54	9,0/3,0	1,46	75*	420	270	220	135*	75*	135*	X
DCB548	18/54	12,0/4,0	1,44	120	540	350	300	180	120	180	X
DCB181	18	1,5	0,35	22	70	45	35	22	22	22	45
DCB182	18	4,0	0,61	60/40**	185	120	100	60	60/40**	60	120
DCB183/B	18	2,0	0,40	30	90	60	50	30	30	30	60
DCB184/B	18	5,0	0,62	75/50**	240	150	120	75	75/50**	75	150
DCB185	18	1,3	0,35	22	60	40	30	22	22	22	X
DCB187	18	3,0	0,54	45	140	90	70	45	45	45	90
DCB189	18	4,0	0,54	60	185	120	100	60	60	60	120

*Kod daty 201811475B lub nowszy

**Kod daty 201536 lub nowszy

OGÓLNE OSTRZEŻENIA DOTYCZĄCE BEZPIECZNEGO UŻYTKOWANIA

ELEKTRONARZĘDZI



OSTRZEŻENIE: Należy zapoznać się ze wszystkimi zaleceniami dotyczącymi bezpieczeństwa i obsługi oraz rysunkami i danymi umieszczonymi w dołączonej do elektronarzędzia instrukcji obsługi. Niestosowanie się do wszystkich poniższych instrukcji może stać się przyczyną porażenia prądem elektrycznym, pożaru i/lub poważnego zranienia.

ZACHOWAĆ WSZYSTKIE INSTRUKCJE I INFORMACJE DOTYCZĄCE BEZPIECZNEJ PRACY, ABY MÓC KORZYSTAĆ Z NICH W PRZYSZŁOŚCI.

Pojęcie „elektronarzędzie” użyte w treści ostrzeżenia odnosi się do elektrycznego (zasilanego przewodem) elektronarzędzia lub elektronarzędzia zasilanego akumulatorem (bezprowodowego).

1) Bezpieczeństwo w miejscu pracy

- Miejsce pracy musi być czyste i dobrze oświetlone.** Miejsca ciemne i takie, w których panuje nieporządek, stwarzają ryzyko wypadku.
- Nie wolno używać elektronarzędzi w strefach zagrożenia wybuchem, w pobliżu palnych cieczy, gazów czy pyłów.** Elektronarzędzia mogą wytworzyć iskry powodujące zapłon pyłów lub oparów.
- W czasie pracy elektronarzędziami nie pozwalać na przebywanie w pobliżu dzieci i innych osób postronnych.** Chwila nieuwagi może spowodować utratę kontroli nad narzędziem.

2) Ochrona przeciwporażeniowa

- Gniazdo musi być dostosowane do wtyczki elektronarzędzia. Nie wolno przerabiać wtyczek. Nie używać żadnych łączników lub rozdzielaczy elektrycznych z uziemionymi elektronarzędziami.** Nieprzerabiane wtyczki i odpowiednie gniazda zmniejszają ryzyko porażenia prądem elektrycznym.
- Należy unikać bezpośredniej styczności z uziemionymi lub zerowanymi powierzchniami,**

takimi jak rurociągi, grzejniki, kuchenki i lodówki.

Ryzyko porażenia prądem elektrycznym wzrasta, jeśli Twoje ciało jest uziemione.

- Nie narażać elektronarzędzi na działanie deszczu lub zwiększonej wilgotności.** Dostanie się wody do wnętrza elektronarzędzia zwiększa ryzyko porażenia prądem elektrycznym.
- Nie wolno ciągnąć za kabel zasilający. Nie wolno ciągnąć, podnosić ani wyciągać wtyczki z gniazda, poprzez ciągnięcie za kabel zasilający narzędzia. Chronić kabel zasilający przed kontaktem z gorącymi elementami, olejami, ostrymi krawędziami i ruchomymi częściami.** Uszkodzenie lub zaplątanie kabla zasilającego zwiększa ryzyko porażenia prądem elektrycznym.
- W czasie pracy elektronarzędziem poza pomieszczeniami zamkniętymi, należy używać przystosowanych do tego przedłużaczy.** Korzystanie z przedłużaczy przystosowanych do użycia na zewnątrz budynków zmniejsza ryzyko porażenia prądem.
- Jeśli zachodzi konieczność używania narzędzia w wilgotnym otoczeniu, należy używać źródła zasilania zabezpieczonego wyłącznikiem różnicowoprądowym.** Stosowanie wyłączników różnicowoprądowych zmniejsza ryzyko porażenia prądem elektrycznym.

3) Bezpieczeństwo osobiste

- W czasie pracy elektronarzędziem zachować czujność, patrzeć uważnie i kierować się zdrowym rozsądkiem. Nie używać elektronarzędzia w stanie zmęczenia, pod wpływem narkotyków, alkoholu lub leków.** Nawet chwila nieuwagi w czasie pracy elektronarzędziem może doprowadzić do poważnych obrażeń ciała.
- Używać środków ochrony osobistej. Zawsze zakładać okulary ochronne.** Używanie, w miarę potrzeb, środków ochrony osobistej, takich jak maska przeciwpyłowa, buty ochronne z antypoślizgową podeszwą, kask czy ochronniki słuchu, zmniejsza ryzyko odniesienia uszczerbku na zdrowiu.

- c) **Unikać niezamierzonego uruchomienia. Przed przyłączeniem do zasilania i/lub włożeniem akumulatorów oraz przed podniesieniem i przenoszeniem narzędzia, upewnić się, że włącznik znajduje się w pozycji „wyłączone”.** Trzymanie palca na włączniku podczas przenoszenia lub podłączenie włączonego narzędzia do zasilania łatwo staje się przyczyną wypadków.
- d) **Przed włączeniem elektronarzędzia, usunąć wszystkie klucze i narzędzia do regulacji.** Klucz pozostawiony zamocowany do obrotowej części elektronarzędzia może spowodować obrażenia.
- e) **Nie wychylać się nadmiernie. Przez cały czas zachowywać solidne oparcie nóg i równowagę.** Dzięki temu ma się lepszą kontrolę nad elektronarzędziem w nieoczekiwanych sytuacjach.
- f) **Założyć odpowiedni strój. Nie nosić luźnych ubrań ani biżuterii. Trzymać włosy i ubranie z dala od ruchomych elementów.** Luźne ubranie, biżuteria lub długie włosy mogą zostać pochwycone przez ruchome części.
- g) **Jeśli sprzęt jest przystosowany do przyłączenia urządzeń odprowadzających i zbierających pył, upewnić się, czy są one przyłączone i właściwie użytkowane.** Używanie takich urządzeń zmniejsza zagrożenia związane z obecnością pyłów.
- h) **Nie zezwalać na to, aby rutyna wynikająca z częstego użytkowania narzędzi prowadziła do lekceważenia zagrożeń i ignorowania zasad bezpiecznego użytkowania narzędzi.** Lekomyślna obsługa może spowodować poważne obrażenia ciała w ułamku sekundy.

4) Obsługa i konserwacja elektronarzędzi

- a) **Nie wolno przeciążać elektronarzędzi. Używać elektronarzędzi odpowiednich do rodzaju wykonywanej pracy.** Dzięki odpowiednim elektronarzędziom wykona się pracę lepiej i w sposób bezpieczny, w tempie, do jakiego narzędzie zostało zaprojektowane.
- b) **Nie wolno używać elektronarzędzia z zepsutym włącznikiem, który nie pozwala na sprawne włączanie i wyłączanie.** Elektronarzędzie, którego pracy nie można kontrolować włącznikiem, jest niebezpieczne i musi zostać naprawione.
- c) **Przed przystąpieniem do regulacji, wymiany akcesoriów oraz przed schowaniem elektronarzędzia, należy odłączyć wtyczkę od źródła zasilania i/lub wyjąć akumulator z urządzenia, jeśli to możliwe.** Takie środki zapobiegawcze zmniejszają ryzyko przypadkowego uruchomienia elektronarzędzia.
- d) **Nie używane elektronarzędzie przechowywać poza zasięgiem dzieci i nie dopuszczać osób nie znających elektronarzędzia lub tej instrukcji do posługiwania się elektronarzędziem.** Elektronarzędzia są niebezpieczne w rękach niewprawnego użytkownika.
- e) **Prawidłowo konserwować elektronarzędzia i akcesoria. Sprawdzić, czy ruchome części są właściwie połączone i zamocowane, czy części nie są uszkodzone oraz skontrolować wszelkie**

inne elementy mogące mieć wpływ na pracę elektronarzędzia. Wszystkie uszkodzenia należy naprawić przed rozpoczęciem użytkowania. Wiele wypadków jest spowodowanych źle utrzymanymi elektronarzędziami.

- f) **Narzędzia tnące powinny być ostre i czyste.** Prawidłowo utrzymane narzędzia do cięcia o ostrych krawędziach tnących rzadziej się zakleszczają i są łatwiejsze do kontrolowania.
- g) **Elektronarzędzi, akcesoriów i końcówek itp., należy używać zgodnie z instrukcją obsługi, uwzględniając warunki i rodzaj wykonywanej pracy.** Użycie elektronarzędzi niezgodnie z przeznaczeniem może być bardzo niebezpieczne.
- h) **Uchwyty i powierzchnie, za które chwytają się narzędzie, muszą być suche, czyste oraz niezabrudzone olejem i smarem.** Śliskie uchwyty i powierzchnie uniemożliwiają bezpieczną obsługę i panowanie nad narzędziem w nieoczekiwanych sytuacjach.

5) Użytkowanie i konserwacja narzędzi zasilanych akumulatorowo

- a) **Używać wyłącznie ładowarki zalecanej przez producenta.** Użycie ładowarki przeznaczonej do ładowania jednego typu akumulatora do ładowania innego typu akumulatora może stać się przyczyną pożaru.
- b) **Do zasilania elektronarzędzi używać wyłącznie wyznaczonych akumulatorów.** Użycie innych akumulatorów może stwarzać ryzyko zranienia i pożaru.
- c) **Nie używane akumulatory należy przechowywać z dala od metalowych przedmiotów, takich jak spinacze biurowe, monety, klucze, gwoździe, wkręty, itp., które mogłyby doprowadzić do zwarcia biegunów.** Zwarcie biegunów może być przyczyną oparzenia lub pożaru.
- d) **W przypadku uszkodzenia akumulatora może z niego wypłynąć płyn; unikać kontaktu z tą substancją. W razie styczności, obficie przemywać wodą. W przypadku dostania się płynu do oczu, dodatkowo należy zgłosić się do lekarza.** Płyn wydostający się z akumulatorów może powodować podrażnienia lub oparzenia.
- e) **Nie używać uszkodzonego lub zmodyfikowanego akumulatora lub narzędzia.** Uszkodzone lub zmodyfikowane akumulatory mogą działać w sposób nieprzewidywalny, co może prowadzić do pożaru, wybuchu lub ryzyka obrażeń ciała.
- f) **Nie narażać akumulatora lub narzędzia na działanie płomienia lub zbyt wysokiej temperatury.** Narażenie produktu na płomień lub temperaturę powyżej 130 °C może spowodować wybuch.
- g) **Postępować zgodnie z wszystkimi zaleceniami dotyczącymi ładowania i nie ładować akumulatora lub narzędzia poza zakresem temperatury podanym w instrukcji.** Nieprawidłowe ładowanie lub ładowanie w temperaturze poza podanym zakresem może spowodować uszkodzenia akumulatora i zwiększa ryzyko pożaru.

6) Naprawy

- a) **Powierzać naprawy elektronarzędzi wyłącznie osobom wykwalifikowanym, używającym identycznych części zamiennych.** Zagwarantuje to bezpieczeństwo elektronarzędzia.
- b) **Nigdy nie serwisować uszkodzonych akumulatorów.** Akumulatory serwisować może wyłącznie producent lub jego autoryzowany punkt serwisowy.

Ostrzeżenia dotyczące gwoździarek

- **Zawsze zakładać, że w narzędziu znajdują się elementy złączone.** Nieodpowiedzialne obchodzenie się z gwoździarką może spowodować nagłe wystrzelenie elementu złączonego i obrażenia ciała.
- **Nie kierować narzędzia na siebie ani na nikogo w pobliżu.** Nagłe wciśnięcie włącznika spustowego może spowodować wystrzelenie elementu złączonego i obrażenia ciała.
- **Nie włączać narzędzia, jeśli nie jest ono mocno przyłożone do obrabianego elementu.** Jeśli narzędzie nie będzie dobrze przylegać do obrabianego elementu, element złączny może się odbić od celu.
- **Odłączyć narzędzie od źródła zasilania, jeśli element złączny zatnie się w narzędziu.** Podczas usuwania zablokowanego elementu złączonego, jeśli gwoździarka będzie podłączona do zasilania, może zostać przypadkowo uruchomiona.

Dodatkowe zasady bezpiecznej pracy gwoździarką




OSTRZEŻENIE: Podczas korzystania z każdej gwoździarki należy przestrzegać wszystkich środków ostrożności opisanych poniżej, aby uniknąć ryzyka śmierci lub poważnych obrażeń ciała. Uważnie przeczytać ze zrozumieniem instrukcję w całości przed rozpoczęciem użytkowania narzędzia.

- **Trzymać elektronarzędzie tylko za izolowane uchwyty, jeśli wykonuje się pracę w miejscu, gdzie może dojść do zetknięcia wbijanego gwoździa z ukrytymi przewodami.** Natrafienie na przewód pod napięciem może spowodować pojawienie się napięcia na metalowych elementach obudowy elektronarzędzia i porażenie użytkownika prądem.
- **Zawsze nosić odpowiednie ochronniki słuchu i inne środki ochrony osobistej podczas użytkowania narzędzia.** W niektórych sytuacjach oraz przy długotrwałym użyciu, hałas wytwarzany przez urządzenie może prowadzić do uszkodzenia słuchu.
- **Odłączyć akumulator od narzędzia, gdy nie jest ono używane.** Zawsze odłączyć akumulator i wyjmować elementy złączone z magazynka przed opuszczeniem miejsca pracy lub przekazaniem narzędzia innemu operatorowi. Nie przenosić narzędzia z podłączonym akumulatorem do innego miejsca pracy, jeśli zmiana miejsca wiąże się z korzystaniem z rusztowań, schodów, drabin itp. Nie wykonywać regulacji, czynności konserwacyjnych ani nie usuwać zablokowanych elementów złącznych, jeśli akumulator jest podłączony.
- **Zawsze używać blokady włącznika spustowego, gdy urządzenie nie jest w użytku.** Używanie blokady

włącznika spustowego zapobiega przypadkowemu wystrzeliwaniu elementów złącznych.

- **Nie usuwać i nie modyfikować narzędzia, włącznika spustowego, włącznika lub przycisku blokady włącznika spustowego i w żaden sposób nie blokować ich działania.** Nie blokować włącznika spustowego w pozycji włączonej, zaklejając go taśmą lub wiążąc. Nie usuwać sprężyny z przełącznika stykowego. Codziennie sprawdzać, czy włącznik spustowy może poruszać się swobodnie. W przeciwnym razie może dojść do niekontrolowanego wystrzelenia elementu złączonego.
- **Sprawdzić narzędzie przed użyciem. Nie używać narzędzia, jeśli jakkolwiek część narzędzia, włącznika spustowego lub przycisku blokady włącznika spustowego jest niesprawna, odłączona, zmodyfikowana lub nie działa poprawnie.** Uszkodzone lub brakujące części należy naprawić lub wymienić przed użyciem. Patrz Konserwacja.
- **Nie modyfikować narzędzia w żaden sposób.**
- **Zawsze zakładać, że w narzędziu znajdują się elementy złączone.**
- **Nigdy nie kierować narzędzia na siebie ani innych pracowników.** Nie bawić się narzędziem! Pracować bezpiecznie! Traktować narzędzie z respektem.
- **W czasie pracy elektronarzędziami nie pozwalać na przebywanie w pobliżu dzieci i innych osób postronnych.** Chwila nieuwagi może spowodować utratę kontroli nad narzędziem. Nie używane urządzenie należy zamykać w bezpiecznym miejscu, poza zasięgiem dzieci.
- **Nie wychylać się nadmiernie.** Przez cały czas zachowywać solidne oparcie nóg i równowagę. Utrata równowagi może spowodować uszkodzenie ciała.
- **Używać narzędzia wyłącznie zgodnie z przeznaczeniem. Nie wystrzeliwać elementów złącznych w powietrze lub materiały zbyt twarde, aby mógł je przebić element złączny. Nie używać korpusu narzędzia lub pokrywki górnej jako młotka. Wystrzelone gwoździe mogą poruszać się w nieoczekiwany sposób i spowodować obrażenia ciała.**
- **Zawsze trzymać palce z dala od przełącznika stykowego, aby uniknąć obrażeń ciała spowodowanych niezamierzonym wyzwoleniem gwoździa.**
- **Patrz rozdziały Konserwacja oraz Naprawy, aby uzyskać szczegółowe informacje na temat prawidłowej konserwacji narzędzia.**
- **Zawsze używać narzędzia w czystym i dobrze oświetlonym miejscu.** Koniecznie oczyścić miejsce pracy z resztek i odpadów i uważać, aby nie utracić oparcia stóp podczas pracy na wysokościach, np. na dachach.
- **Elementy złączone wbijać prosto w materiał.** Nie przechylać gwoździarki podczas wbijania elementów złącznych. Gwoździe zablokowane lub odbite rykoszetem mogą spowodować obrażenia ciała.
- **Trzymać dłonie i inne części ciała z dala od bezpośredniego miejsca pracy.**

 **OSTRZEŻENIE:** Aby uniknąć obrażeń ciała, trzymać dłonie i ciało z dala od przedniego obszaru wystrzeliwania elementów złącznych przez narzędzie.

- **Nie używać tego narzędzia w obecności łatwopalnych pyłów, gazów lub oparów.** To narzędzie wytwarza iskry, które mogą powodować zapłon gazów lub pyłów, wywołując wybuch. Wbicie gwoźdźnia w inny gwoździe również może wytworzyć iskrę.
- **Trzymać twarz i pozostałe części ciała z dala od tylnej powierzchni pokrywki górnej podczas pracy w ciasnych miejscach.** Nagły odrzut może spowodować uderzenie w ciało, szczególnie podczas wbijania gwoździ w twarde lub gęste materiały.
- **Mocno trzymać narzędzie, aby utrzymywać nad nim panowanie, jednocześnie pozwalając mu na odbijanie się od powierzchni roboczej podczas wbijania elementów złącznych.**
- **Podczas używania gwoździarki uważać na grubość materiału.** Wystający gwoździe mogą spowodować obrażenia ciała.
- **Nie wbijać gwoździ na ślepo w ściany, podłogi lub inne miejsca.** Wbicie elementów złącznych w przewody elektryczne, instalację wodociągową lub inne przeszkody może prowadzić do obrażeń ciała.
- **W czasie pracy elektronarzędziem zachować czujność, patrzeć uważnie i kierować się zdrowym rozsądkiem. Nie używać narzędzia w stanie zmęczenia, pod wpływem narkotyków, alkoholu lub leków.** Nawet chwila nieuwagi w czasie pracy elektronarzędziem może doprowadzić do poważnych obrażeń ciała.

Pozostałe zagrożenia

Mimo przestrzegania obowiązujących przepisów BHP i stosowania urządzeń zabezpieczających, nie ma możliwości uniknięcia określonych zagrożeń. Są to:

- Uszkodzenie słuchu.
- Niebezpieczeństwo wystąpienia obrażeń ciała spowodowanych latającymi cząsteczkami.
- Niebezpieczeństwo poparzeń spowodowanych akcesoriami, które stają się gorące podczas pracy.
- Niebezpieczeństwo wystąpienia obrażeń ciała spowodowanych zbyt długim użytkowaniem narzędzia.

Ochrona przeciwporażeniowa

Silnik elektryczny został zaprojektowany do pracy z jednym napięciem. Dlatego sprawdzić, czy napięcie akumulatora odpowiada wartości podanej na tabliczce znamionowej. Sprawdzić również, czy napięcie ładowarki jest zgodne z napięciem sieciowym.



Ładowarka DEWALT ma podwójną izolację zgodną z normą EN60335 i nie wymaga uziemienia.

Uszkodzony kabel zasilający należy zastąpić specjalnym kablem, który dostępny jest w sieci serwisowej DEWALT.

Wymiana wtyczki sieciowej (dotyczy tylko Wielkiej Brytanii i Irlandii)

Jeśli występuje konieczność montażu nowej wtyczki:

- Odpowiednio zutilizować starą wtyczkę.
- Przyłączyć brązowy przewód do zacisku fazy w nowej wtyczce.
- Przyłączyć niebieski przewód do zacisku zerowego.



OSTRZEŻENIE: Nie wykonywać przyłączenia do końcówki uziemienia.

Postępować zgodnie z instrukcją instalacji dołączoną do wtyczek wysokiej jakości. Zalecany bezpiecznik: 3 A.

Użycie przedłużacza

Nie należy używać przedłużacza, chyba że jest to absolutnie niezbędne. Używać przedłużaczy posiadających atest i przystosowanych do zasilania danego narzędzia (patrz **Dane techniczne**). Minimalna średnica przewodu to 1 mm², a jego maksymalna długość to 30 m.

Przedłużacz nawinięty na bęben należy całkowicie rozwinąć.

ZACHOWAĆ INSTRUKCJĘ

Ładowarki

Ładowarki DEWALT nie wymagają żadnej regulacji i są zaprojektowane tak, aby ich obsługa była jak najprostsza.

Ważne instrukcje dotyczące bezpieczeństwa dla wszystkich ładowarek

ZACHOWAĆ INSTRUKCJĘ: Ta instrukcja zawiera ważne informacje na temat bezpieczeństwa i eksploatacji zgodnych ładowarek (patrz **Dane techniczne**).

- **Przed użyciem ładowarki przeczytać wszystkie instrukcje i oznaczenia ostrzegawcze na ładowarce, akumulatorze i produkcie zasilanym akumulatorem.**



OSTRZEŻENIE: Ryzyko porażenia prądem. Nie pozwalać, aby do ładowarki dostał się płyn. Może dojść do porażenia prądem.



OSTRZEŻENIE: Zalecamy stosowanie wyłącznika różnicowoprądowego z wartością prądu resztkowego wynoszącą 30 mA lub mniejszą.



PRZESTROGA: Niebezpieczeństwo oparzenia. Aby ograniczyć ryzyko obrażeń ciała, ładować wyłącznie akumulatory DEWALT. Ładowanie akumulatorów innego typu może spowodować ich rozsadzenie i być przyczyną obrażeń ciała i uszkodzenia mienia.



PRZESTROGA: Należy pilnować dzieci, aby nie bawiły się urządzeniem.

UWAGA: W pewnym warunkach, gdy ładowarka podłączona jest do zasilania, może dojść do zwarcia odsłoniętych styków ładowarki przez ciało obce. Komory i otwory ładowarki należy chronić przed ciałami obcymi, które mogą przewodzić prąd, jak, w szczególności, wata stalowa, folia aluminiowa, nagromadzenie cząstek metalowych. Zawsze odłączać ładowarkę od zasilania, gdy w komorze ładowarki nie ma akumulatora. Odłączać ładowarkę od zasilania przed rozpoczęciem jej czyszczenia

- **NIE podejmować prób ładowania akumulatora za pomocą ładowarek innych niż podane w tej instrukcji.** Ładowarka i akumulator są specjalnie przeznaczone do wspólnej pracy.
- **Te ładowarki są przeznaczone wyłącznie do ładowania akumulatorów DEWALT.** Użycie do jakichkolwiek innych zastosowań może spowodować pożar lub (śmiertelne) porażenie prądem.
- **Nie wystawiać ładowarki na działanie deszczu lub śniegu.**
- **Odłączając ładowarkę od zasilania, ciągnąć za wtyczkę, a nie za kabel.** Pozwoli to ograniczyć ryzyko uszkodzenia wtyczki i kabla zasilającego.
- **Dopilnować, aby kabel zasilający był umieszczony tak, aby nikt na niego nie nadepnął, nikt nie mógł się o niego potknąć i by kabel nie był narażony na inne uszkodzenia i obciążenia.**
- **Jeśli nie jest to absolutnie konieczne, nie używać przedłużacza.** Użycie nieodpowiedniego przedłużacza może prowadzić do pożaru lub (śmiertelnego) porażenia prądem.
- **Nie stawiać niczego na ładowarce ani nie stawiać ładowarki na miękkiej powierzchni, która mogłaby zatkać szczeliny wentylacyjne i spowodować nadmierne nagrzanie wnętrza urządzenia.** Ustawiać ładowarkę z dala od źródeł ciepła. Ładowarka jest wentylowana przez szczeliny na górnej i dolnej ścianie obudowy.
- **Nie używać ładowarki z uszkodzonym kablem lub uszkodzoną wtyczką—niezwłocznie zlecić wymianę tych elementów.**
- **Nie używać ładowarki, jeśli została silnie uderzona, upuszczona lub inaczej uszkodzona w jakikolwiek sposób.** Zanieść ją do autoryzowanego serwisu.
- **Nie demontować ładowarki. Zanieść ją do autoryzowanego serwisu, jeśli konieczne jest serwisowanie lub wymagana jest naprawa.** Błędny ponowny montaż może spowodować (śmiertelne) porażenie prądem lub pożar.
- **Jeśli kabel zasilający jest uszkodzony, musi on zostać niezwłocznie wymieniony przez producenta, jego przedstawiciela serwisowego lub odpowiednio wykwalifikowaną osobę, aby uniknąć zagrożeń.**
- **Przed rozpoczęciem czyszczenia ładowarki odłączyć ją od gniazdka elektrycznego. Pozwoli to zmniejszyć ryzyko porażenia prądem.** Wyjęcie akumulatora z ładowarki nie zmniejsza tego ryzyka.
- **NIGDY nie próbować łączyć ze sobą dwóch ładowarek.**
- **Ładowarka jest przeznaczona do zasilania standardowym napięciem 230 V stosowanym w gospodarstwach domowych. Nie używać ładowarki w połączeniu z innym napięciem. Nie ma to zastosowania do ładowarki samochodowej.**

Ładowanie akumulatora (rys. B)










1. Podłączyć ładowarkę do odpowiedniego gniazdka przed włożeniem akumulatora.

2. Włożyć akumulator **10** do ładowarki, dopilnowując, aby był włożony do końca. Czerwona dioda (ładowania) będzie migać raz za razem, informując o rozpoczęciu ładowania.
3. O zakończeniu ładowania informuje czerwone stałe światło diody. Akumulator jest całkowicie naładowany i można go użyć od razu lub pozostawić w ładowarce. Aby wyjąć akumulator z ładowarki, wcisnąć przycisk zwalniania akumulatora **11** na akumulatorze.

UWAGA: Aby zapewnić maksymalną wydajność oraz żywotność akumulatorów litowo-jonowych, przed pierwszym użyciem należy je w pełni naładować.

Obsługa ładowarki

Poniższe wskazania objaśniają stany naładowania akumulatorów.

Wskaźniki naładowania	
	Ładowanie  
	Akumulator całkowicie naładowany  
	Wstrzymywanie pracy z powodu zimnych/gorących akumulatorów*  

*Czerwona dioda miga dalej, ale żółta dioda zacznie świecić światłem stałym podczas tej operacji. Gdy akumulator osiągnie odpowiednią temperaturę, żółta dioda zgaśnie, a ładowarka wznowi proces ładowania.

Zgodne ładowarki nie będą ładować uszkodzonego akumulatora. Ładowarka poinformuje o problemie z akumulatorem, nie włączając diody lub migając diodami w sposób wskazujący na problem z akumulatorem lub ładowarką.

UWAGA: Może to również oznaczać problem z ładowarką. Jeśli ładowarka informuje o problemie, zanieść ładowarkę i akumulator do autoryzowanego serwisu w celu przeprowadzenia kontroli.

Wstrzymywanie pracy z powodu zimnych/gorących akumulatorów

Kiedy ładowarka wykryje, że akumulator jest za ciepły lub za zimny, automatycznie włącza opóźnienie ładowania gorącego/zimnego akumulatora, wstrzymując ładowanie do momentu osiągnięcia odpowiedniej temperatury przez akumulator. Ładowarka następnie automatycznie przełącza się na tryb ładowania akumulatora. Ta funkcja zapewnia maksymalną trwałość akumulatora.

Zimny akumulator ładuje się wolniej od ciepłego akumulatora. Akumulator będzie ładowany z mniejszą szybkością przez cały cykl ładowania i nie powróci do maksymalnej szybkości ładowania nawet po ogrzaniu.

Ładowarka DCB118 jest wyposażona w wewnętrzny wentylator przeznaczony do chłodzenia akumulatora. Wentylator włącza się automatycznie, gdy konieczne jest chłodzenie akumulatora. Nigdy nie używać ładowarki, jeśli wentylator nie działa poprawnie lub szczeliny wentylacyjne są zasłonięte. Nie zezwalać na przedostawanie się ciał obcych do wnętrza ładowarki.

System ochrony elektronicznej

Narzędzia XR Li-Ion są wyposażone w System ochrony elektronicznej, który chroni je przed przeciążeniem, przegrzaniem oraz całkowitym rozładowaniem.

Jeśli System ochrony elektronicznej zostanie uruchomiony, narzędzie wyłączy się automatycznie. W takim wypadku należy włożyć akumulator litowo-jonowy do ładowarki i naładować go do końca.

Mocowanie na ścianie

Te ładowarki są przeznaczone do mocowania na ścianie lub stawiania prosto na stole lub blacie roboczym. W przypadku mocowania na ścianie umieścić ładowarkę w zasięgu gniazdka elektrycznego i z dala od rogu pomieszczenia lub innych przeszkód, które mogą ograniczać przepływ powietrza. Użyć tylnej ścianki ładowarki w roli szablonu do ustalenia położenia śrub mocujących na ścianie. Solidnie przymocować ładowarkę wkrętami do płyt gipsowo-kartonowych (zakupionymi oddzielnie) o długości co najmniej 25,4 mm ze średnicą 1/8" (7–9 mm), wkręconymi w drewno na optymalną głębokość tak, aby około 5,5 mm wkrętu wystawało. Dopasować szczeliny na tylnej ścianie ładowarki do odsłoniętych wkrętów i zaczepić je do końca.

Instrukcja czyszczenia ładowarki



OSTRZEŻENIE: Ryzyko porażenia prądem. Przed rozpoczęciem czyszczenia ładowarki odłączyć ją od gniazdka elektrycznego. Brud i tłuszcz można usunąć z zewnętrznych powierzchni ładowarki ściereczką lub miękką szczoteczką o włosiu nie wykonanym z metalu. Nie używać wody ani żadnych środków czyszczących. Nie pozwolić, aby do środka narzędzia dostała się ciecz i nigdy nie zanurzać żadnej części narzędzia w cieczy.

Akumulatory

Ważne instrukcje dotyczące bezpieczeństwa dla wszystkich akumulatorów

Zamawiając zamienne akumulatory, proszę podać numer katalogowy i napięcie.

Dostarczony akumulator nie jest całkowicie naładowany. Przed użyciem akumulatora i ładowarki przeczytać poniższe instrukcje dotyczące bezpieczeństwa. Następnie postępować zgodnie z opisanymi procedurami ładowania.

PRZECZYTAĆ INSTRUKCJĘ W CAŁOŚCI

- **Nie ładować ani nie używać akumulatora w strefach zagrożonych wybuchem, na przykład w pobliżu palnych cieczy, gazów lub pyłów.** Włożenie akumulatora do ładowarki lub wyjęcie akumulatora z ładowarki może wywołać zapłon pyłu lub oparów.
- **Nigdy nie wciskać akumulatora do ładowarki na siłę. Nie modyfikować akumulatora w żaden sposób, aby dopasować go do niezgodnej ładowarki, ponieważ może to spowodować rozerwanie akumulatora i poważne obrażenia ciała.**

- **Ładować akumulatory wyłącznie w ładowarkach DEWALT.**
- **NIE pryskać na akumulator/ładowarkę wodą ani nie zanurzać ich w wodzie lub innej cieczy.**
- **Nie przechowywać ani nie używać narzędzia i akumulatora w miejscach, gdzie temperatura może osiągnąć lub przekroczyć 40°C (np. metalowe budynki lub szopy latem).**
- **Nie spalać akumulatora, nawet jeśli jest poważnie uszkodzony lub całkowicie zużyty.** Po wrzuceniu do ognia akumulator może wybuchnąć. Podczas spalania akumulatorów litowo-jonowych powstają toksyczne opary i materiały.
- **Jeśli zawartość akumulatora zetknie się z skórą, niezwłocznie zmyć miejsce styczności łagodnym mydłem i wodą.** Jeśli elektrolit dostanie się do oka, płukać otwarte oko przez 15 minut lub do momentu zaniku podrażnienia. Jeśli konieczna jest pomoc lekarska, poinformować personel, że elektrolit akumulatora składa się z mieszanki ciekłych węglanów organicznych i soli litu.
- **Zawartość otwartych ogniwi akumulatora może powodować podrażnienie dróg oddechowych.** Zapewnić świeże powietrze. Jeśli objawy utrzymują się, uzyskać pomoc lekarską.



OSTRZEŻENIE: Niebezpieczeństwo oparzenia. Elektrolit może się zapalić po wystawieniu na działanie iskry lub płomienia.



OSTRZEŻENIE: Pod żadnym pozorem nie wolno otwierać akumulatorów. Jeśli obudowa akumulatora jest pęknięta lub uszkodzona, nie wkładać go do ładowarki. Nie zgniatać, nie upuszczać i w inny sposób nie uszkadzać akumulatora. Nie używać akumulatorów ani ładowarek, które zostały silnie uderzone, upuszczone, przejechane lub w inny sposób uszkodzone (np. przebite gwoździem, uderzone młotkiem, nadepnięte). Może dojść do (śmiertelnego) porażenia prądem. Uszkodzone akumulatory przekazać do serwisu w celu recyklingu.



OSTRZEŻENIE: Ryzyko pożaru. Nie przechowywać ani nie przenosić akumulatora w sposób pozwalający na zetknięcie się metalowych przedmiotów z odsłoniętymi stykami akumulatora. Na przykład, nie wkładać akumulatora do fartucha, kieszeni, skrzynki narzędziowej, skrzynki z akcesoriami produktu, szuflady itp. wraz z gwoździami, wkrętami, kluczami itp.



PRZESTROGA: Gdy narzędzie nie jest używane, postawić je na boku na stabilnej powierzchni, w miejscu, gdzie nie spowoduje potknięcia się i przewrócenia. Pewne narzędzia z dużymi akumulatorami mogą stać pionowo na akumulatorze, ale mogą łatwo się przewrócić.

Transport



OSTRZEŻENIE: Ryzyko pożaru. Transport akumulatorów może spowodować pożar, jeśli styki akumulatora przypadkowo zetkną się z materiałami przewodzącymi.

W przypadku transportu akumulatorów należy dopilnować, aby styki akumulatora były zabezpieczone i dobrze odizolowane od materiałów, które mogłyby się z nimi zetknąć i spowodować zwarcie.

Akumulatory DEWALT są zgodne z wszystkimi obowiązującymi przepisami dotyczącymi transportu zawartymi w branżowych i prawnie obowiązujących normach, w tym z Zaleceniami ONZ dotyczącymi transportu towarów niebezpiecznych; przepisami dotyczącymi towarów niebezpiecznych Międzynarodowego Zrzeszenia Przewoźników Powietrznych (IATA), przepisami Międzynarodowego Kodeksu Ładunków Niebezpiecznych (IMDG), a także międzynarodową konwencją dotyczącą drogowego przewozu towarów i ładunków niebezpiecznych (ADR). Ogniwa litowo-jonowe zostały przetestowane zgodnie z rozdziałem 38.3 Podręcznika Testów i Kryteriów Zaleceń ONZ dotyczących transportu towarów niebezpiecznych.

W większości przypadków transport akumulatora DEWALT jest wyłączony z klasyfikacji jako podlegający pełnej regulacji materiał niebezpieczny klasy 9. Ogólnie rzecz biorąc, jedynie przesyłki zawierające akumulator litowo-jonowy o pojemności przekraczającej 100 watogodzin (Wg) wymagają zastosowania przepisów dla podlegających pełnej regulacji materiałów klasy 9. Na wszystkich akumulatorach litowo-jonowych podana jest ich pojemność w watogodzinach. Ponadto, z uwagi na złożoność przepisów, DEWALT nie zaleca oddzielnego transportu powietrznego akumulatorów litowo-jonowych, niezależnie od ich pojemności w watogodzinach. Narzędzia z akumulatorami (zestawy połączone) można przewozić samolotem zgodnie z podanymi wyjątkami, jeśli pojemność akumulatora w watogodzinach nie przekracza 100 Wh.

Niezależnie od tego, czy przesyłka zostanie uznana za wyłączoną ze stosowania przepisów czy podlegającą pełnej regulacji, to nadawca odpowiada za zapoznanie się z najnowszymi przepisami dotyczącymi wymogów z zakresu pakowania, oznaczania i dokumentacji.

Informacje podane w tym rozdziale instrukcji zostały umieszczone w dobrej wierze i były uznane za prawdziwe w czasie utworzenia dokumentu. Mimo tego, nie udziela się żadnych gwarancji, wyraźnych ani dorozumianych. To nabywca odpowiada za dopilnowanie, że jego działania są zgodne z właściwymi przepisami.

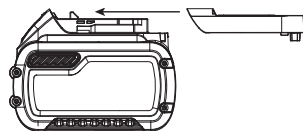
Transport akumulatora FLEXVOLT™

Akumulator DEWALT FLEXVOLT™ oferuje dwa tryby: **Użytkowanie** oraz **Transport**.

Tryb użytkowania: Gdy akumulator FLEXVOLT™ stoi oddzielnie lub znajduje się w produkcie DEWALT 18 V, działa jako akumulator 18 V. Gdy akumulator FLEXVOLT™ znajduje się w produkcie 54 V lub 108 V (dwa akumulatory 54 V), działa jako akumulator 54 V.

Tryb transportu: Kiedy na akumulator FLEXVOLT™ założona jest nakładka, akumulator pracuje w trybie transportu. Zachować nakładkę dla potrzeb transportu.

W trybie transportu szeregi ogniwi są elektrycznie rozłączone wewnątrz akumulatora, co daje 3 akumulatory o niskiej pojemności w watogodzinach (Wh) w porównaniu do jednego akumulatora o wyższej pojemności w watogodzinach.



Zwiększenie liczby akumulatorów do 3 akumulatorów o niższej pojemności w watogodzinach pozwala na wyłączenie akumulatora z pewnych przepisów przewozowych, które obowiązują dla akumulatorów o wyższej pojemności w watogodzinach.

Na przykład, pojemność w Wh w trybie transportu może wynosić 3 x 36 Wh, czyli 3 akumulatory, po 36 Wh każdy. Pojemność w Wh w trybie użytkowania może wynosić 108 Wh (1 akumulator).

Przykład oznaczenia użytkowania i transportu



Zalecenia dotyczące przechowywania

1. Najlepiej przechowywać produkt w chłodnym i suchym miejscu, z dala od bezpośredniego promieniowania słonecznego oraz od źródeł ciepła i chłodu. Aby zachować maksymalną wydajność i żywotność akumulatora, należy przechowywać go w temperaturze pokojowej, gdy nie jest używany.
2. W przypadku długiego okresu przechowywania, zalecamy umieszczenie całkowicie naładowanego akumulatora w chłodnym i suchym miejscu.

UWAGA: Akumulatory nie powinny być przechowywane w stanie całkowitego rozładowania. Przed ponownym użyciem akumulator będzie wymagał naładowania.

Oznaczenia na ładowarce i akumulatorach

Poza piktogramami używanymi w tej instrukcji, oznaczenia na ładowarce i akumulatorze mogą zawierać następujące piktogramy:



Przed użyciem przeczytać instrukcję obsługi.



Czas ładowania jest podany w **Danych technicznych**.



Nie dotykać przedmiotami przewodzącymi.



Nie ładować uszkodzonych akumulatorów.



Nie wystawiać na działanie wody.



Wadliwe kable zasilające należy natychmiast wymienić.



Ładować wyłącznie w temperaturze od 4°C do 40°C.



Tylko do użytku wewnątrz pomieszczeń.



Usuwać akumulator z odpowiednią dbałością o środowisko.

LI-ION



Ładować akumulatory DEWALT jedynie wyznaczonymi ładowarkami DEWALT. Ładowanie akumulatorów innych niż wyznaczone akumulatory DEWALT z użyciem ładowarki DEWALT może spowodować ich wybuch lub prowadzić do innych niebezpiecznych sytuacji.



Nie palić akumulatora.



UŻYTKOWANIE (bez nakładki transportowej).
Przykład: Pojemność w Wh wynosi 108 Wh (1 akumulator o pojemności 108 Wh).



TRANSPORT (z nakładką transportową). Przykład:
Pojemność w Wh wynosi 3 x 36 Wh (3 akumulatory o pojemności 36 Wh).

Typ akumulatora

Urządzenie DCN890 zasilane jest akumulatorem o napięciu 18 V. Można stosować następujące akumulatory: DCB181, DCB182, DCB183, DCB183B, DCB184, DCB184B, DCB185, DCB187, DCB546, DCB547, DCB548. Patrz **Dane techniczne**, aby uzyskać więcej informacji.

Zawartość opakowania

Opakowanie zawiera:

- 1 Gwoździarka do betonu
- 1 Ładowarka (tylko modele P2)
- 2 Akumulatory (tylko modele P2)
- 1 Skrzynka na zestaw (tylko modele P2)
- 1 Przełącznik stykowy do płyt gipsowo-kartonowych (DCN8904)
- 1 Niemagnetyczny przełącznik stykowy (DCN8903) (tylko modele P2)
- 1 Instrukcja obsługi
- Sprawdzić, czy narzędzie, części lub akcesoria nie zostały uszkodzone podczas transportu.
- Przed przystąpieniem do pracy poświęcić odpowiedni czas na dokładne zapoznanie się z instrukcją.

Oznakowanie na narzędziu

Na obudowie narzędzia umieszczono następujące piktogramy:



Przed użyciem przeczytać instrukcję obsługi.



Należy używać ochrony słuchu.



Należy używać ochrony wzroku.



Widzialne promieniowanie. Nie patrzeć w promień.



Długość gwoździ.



Grubość gwoździ.



Pojemność magazynka.



Odpowiedni kąt łączenia (koletowania) gwoździ.

Położenie kodu daty (rys. B)

Kod daty **23**, zawierający także rok produkcji, nadrukowany jest na obudowie.

Przykład:

2019 XX XX

Rok produkcji

Opis (rys. A)



OSTRZEŻENIE: Nigdy nie dokonywać przeróbek elektronarzędzia ani jego części. Może to spowodować uszkodzenie mienia lub obrażenia ciała.

- | | |
|---|--|
| 1 Włącznik spustowy | 9 Kontrolka niskiego poziomu naładowania akumulatora i kontrolka zacięcia/utknięcia (x2) |
| 2 Blokada włącznika spustowego | 10 Akumulator |
| 3 Wybierak prędkości pracy | 11 Przycisk zwalniania akumulatora |
| 4 Przełącznik trybu sekwencyjny-szybki cykl | 12 Magazynek |
| 5 Dźwignia zwalnająca przełącznik stykowy | 13 Podpórka magazynka |
| 6 Przełącznik stykowy | 14 Dźwignia zwalniania magazynka |
| 7 Zdejmowany stojak górny | 15 Popychacz |
| 8 Dźwignia usuwania utknięcia | 16 Hak roboczy |

Przeznaczenie

Ta gwoździarka jest przeznaczona WYŁĄCZNIE do wbijania sztyftów/gwoździ w stal konstrukcyjną LUB materiały oparte o beton LUB do mocowania drewna do betonu. To narzędzie oferuje dwa tryby pracy: tryb sekwencyjny oraz unikalny szybki tryb sekwencyjny (szybki cykl). Przeczytać rozdział **Wybór trybu** tej instrukcji przed rozpoczęciem użytkowania narzędzia, aby koniecznie wybrać odpowiedni tryb dostosowany do zastosowania.

NIE UŻYWAĆ w mokrym otoczeniu lub w obecności łatwopalnych płynów lub gazów.

Ta gwoździarka do betonu to profesjonalne elektronarzędzie. W połączeniu z tym narzędziem stosowane mogą być tylko gwoździe/sztyfty DEWALT zalecane przez ich producenta spełniające odpowiednie wymogi przepisów budowlanych. To narzędzie jest przeznaczone do użytku profesjonalnego w branży budowlanej.

NIE DOPUSZCZAĆ dzieci do elektronarzędzia. Zapewnić nadzór nad mało doświadczonymi użytkownikami narzędzia.

- **Małe dzieci i osoby niedołążne.** Niniejsze urządzenie nie jest przeznaczone do użytku przez małe dzieci i osoby niedołążne bez nadzoru.
- Produktu tego nie powinny użytkować osoby (w tym dzieci) o ograniczonych zdolnościach fizycznych, czuciowych lub

umysłowych oraz osoby nie posiadające odpowiedniego doświadczenia, wiedzy lub umiejętności, chyba że są pod nadzorem osób odpowiedzialnych za ich bezpieczeństwo. Dzieci nigdy nie powinny być pozostawiane z produktem bez nadzoru osób dorosłych.

Blokada pustych strzałów

Ta gwoździarka jest wyposażona w funkcję blokady pustych strzałów, która uniemożliwia aktywację narzędzia, gdy jego magazynek jest prawie pusty. Gdy w magazynku pozostają 3 gwoździe, narzędzie przestaje działać. Patrz **Ładowanie magazynka narzędzia**, aby załadować pasek koletowanych gwoździ.

MONTAŻ I REGULACJA



OSTRZEŻENIE: Aby zminimalizować ryzyko poważnych obrażeń ciała, należy wyłączyć narzędzie i odłączyć akumulator przed przystąpieniem do regulacji lub montażu/demontażu akcesoriów.

Przypadkowe włączenie może spowodować obrażenia ciała.



OSTRZEŻENIE: Używać wyłącznie akumulatorów i ładowarek DEWALT.

Wkładanie akumulatora do narzędzia i wyjmowanie akumulatora z narzędzia (rys. B)

UWAGA: Dopilnować, aby akumulator **10** był całkowicie naładowany.

Aby zamontować akumulator w uchwycie narzędzia

1. Dopasować akumulator **10** do prowadnic wewnątrz uchwytu narzędzia (rys. B).
2. Wsuwać akumulator w uchwyt narzędzia, aż akumulator zostanie solidnie osadzony w narzędziu i słyszalne będzie zatrzaśnięcie blokady.

Aby wyjąć akumulator z narzędzia

1. Nacisnąć przycisk zwalniania **11** i mocno ściągnąć akumulator z uchwytu narzędzia.
2. Włożyć akumulator do ładowarki zgodnie z opisem w części tej instrukcji poświęconej ładowarce.

Akumulatory ze wskaźnikami poziomu naładowania (rys. B)

Niektóre akumulatory DEWALT są wyposażone we wskaźnik poziomu naładowania, składający się z trzech diod LED, które informują o pozostałym poziomie naładowania akumulatora.

Aby uaktywnić wskaźnik poziomu naładowania, wcisnąć i przytrzymać przycisk wskaźnika poziomu naładowania. Zestaw trzech zielonych diod LED zaświeci się, informując o pozostałym poziomie naładowania akumulatora. Kiedy poziom naładowania akumulatora spadnie poniżej poziomu używalności, wszystkie diody zgasną, oznaczając konieczność naładowania akumulatora.

UWAGA: Wskaźnik poziomu naładowania wskazuje jedynie orientacyjny poziom naładowania akumulatora. Nie informuje on o przydatności narzędzia do użycia, a jego wskazania ulegają zmianie w zależności od komponentów produktu, temperatury i sposobu użytkowania.

Hak roboczy (rys. C)

Bezprzewodowe gwoździarki DEWALT są wyposażone we wbudowany hak roboczy **16**, który można mocować po obu stronach narzędzia, co spełnia wymogi lewo- i praworęcznych operatorów.

Jeśli hak nie jest potrzebny, można go zdjąć.

Aby zdjąć hak roboczy

1. Wyjąć akumulator z narzędzia.
2. Aby przestawić narzędzie z obsługi prawą ręką na obsługę lewą ręką, po prostu wykręcić śrubę **17** z przeciwnej strony narzędzia i wkręcić ją ponownie po drugiej stronie.
3. Włożyć akumulator na miejsce.



OSTRZEŻENIE: Usunąć gwoździe z magazynka przed rozpoczęciem jakichkolwiek regulacji lub serwisowania tego narzędzia. W przeciwnym razie może dojść do poważnych obrażeń ciała.



OSTRZEŻENIE: Odłączyć akumulator od narzędzia przed rozpoczęciem jakiegokolwiek regulacji, wymiany akcesoriów, serwisowania lub przenoszenia narzędzia. Takie środki zapobiegawcze zmniejszają ryzyko przypadkowego uruchomienia narzędzia.



PRZESTROGA: Gdy narzędzie nie jest używane, postawić je na boku na stabilnej powierzchni, w miejscu, gdzie nie spowoduje potknięcia się i przewrócenia. Pewne narzędzia z dużymi akumulatorami mogą stać pionowo na akumulatorze, ale mogą łatwo się przewrócić.

OBSŁUGA

Instrukcja obsługi



OSTRZEŻENIE: Zawsze przestrzegać instrukcji bezpieczeństwa i odpowiednich przepisów.



OSTRZEŻENIE: Aby zminimalizować ryzyko poważnych obrażeń ciała, należy wyłączyć narzędzie i odłączyć akumulator przed przystąpieniem do regulacji lub montażu/demontażu akcesoriów.

Przypadkowe włączenie może spowodować obrażenia ciała.



OSTRZEŻENIE: Przeczytać rozdział **Ostrzeżenia dotyczące gwoździarek** na początku instrukcji. Podczas pracy narzędziem zawsze korzystać ze środków ochrony słuchu i wzroku. Kierować gwoździarkę z dala od siebie i innych osób. W celu bezpiecznej pracy wykonać poniższe procedury i kontrole przed każdym użyciem gwoździarki.

1. Korzystać z odpowiednich środków ochrony wzroku, słuchu i układu oddechowego.
2. Wyjąć akumulator z narzędzia.
3. Zablokować popychacz **15** w tylnym położeniu i wyjąć wszystkie gwoździe z magazynka.

4. Sprawdzić, czy przełącznik stykowy i zatrzask popychacza działają płynnie i poprawnie. Nie używać narzędzia, jeśli któryś z zespołów nie działa poprawnie. **NIGDY** nie używać narzędzia z przełącznikiem stykowym zablokowanym w górnej pozycji.

5. **Nigdy** nie używać narzędzia, którego części są uszkodzone.

! OSTRZEŻENIE: Aby zmniejszyć ryzyko obrażeń ciała, odłączyć akumulator od narzędzia przed rozpoczęciem konserwacji, usunięciem zablokowanego gwoźdźdza, opuszczeniem miejsca pracy, przeniesieniem narzędzia lub przekazaniem narzędzia innej osobie.

Prawidłowa pozycja rąk (rys. D)

! OSTRZEŻENIE: Aby zmniejszyć ryzyko wystąpienia poważnych obrażeń ciała, **zawsze** prawidłowo ustawiać ręce, tak jak pokazano na rysunku.

! OSTRZEŻENIE: Aby zmniejszyć ryzyko wystąpienia poważnych obrażeń ciała, **ZAWSZE** mocno trzymać narzędzie, aby móc zapobiec nagłemu ruchowi.

Prawidłowa pozycja wymaga trzymania jednej ręki na uchwycie głównym zgodnie z rys. D.

Przygotowanie narzędzia (rys. A)

UWAGA: NIGDY nie wtryskiwać ani w inny sposób nie nanosić środków smarnych ani rozpuszczalników czyszczących do wnętrza narzędzia. Może to poważnie osłabić trwałość i wydajność narzędzia.



UWAGA: Dostarczony akumulator nie jest całkowicie naładowany. Postępować zgodnie z instrukcją (patrz Ładowanie).

1. **Przeczytać ostrzeżenia dotyczące gwoździarek w tej instrukcji.**
2. Korzystać ze środków ochrony wzroku i słuchu.
3. Wyjąć akumulator z narzędzia.
4. Dopilnować, aby w magazynku nie znajdowały się żadne gwoździe.
5. Sprawdzić, czy przełącznik stykowy i zatrzask popychacza **15** działają płynnie i poprawnie. Nie używać narzędzia, jeśli któryś z zespołów nie działa poprawnie. **NIGDY** nie używać narzędzia z przełącznikiem stykowym zablokowanym w pozycji włączonej.
6. Nie kierować narzędzia na siebie lub inne osoby.
7. Włożyć całkowicie naładowany akumulator.

Używanie blokady włącznika spustowego (rys. E)

! OSTRZEŻENIE: Aby ograniczyć ryzyko poważnych obrażeń ciała, nie trzymać włącznika spustowego wciśniętego, gdy narzędzie nie jest w użytku. Trzymać blokadę włącznika spustowego w **ZABLOKOWANYM** położeniu (rys. E), gdy narzędzie nie jest w użytku.

! OSTRZEŻENIE: Aby ograniczyć ryzyko poważnych obrażeń ciała, włączyć blokadę włącznika spustowego, odłączyć akumulator od narzędzia i wyjmować gwoździe z magazynka przed rozpoczęciem regulacji.

Każda gwoździarka DEWALT jest wyposażona w blokadę włącznika spustowego **2**, która, po wciśnięciu w prawo zgodnie z rysunkiem E, zapobiega wystrzeleniu gwoźdźdza przez narzędzie, blokując włącznik spustowy i uniemożliwiając dopływ zasilania do silnika.

Gdy blokada włącznika spustowego jest wciśnięta w lewo, narzędzie może normalnie działać. Blokada włącznika spustowego powinna zawsze być przestawiona w położenie zablokowane (rys. E), kiedy przeprowadzana jest regulacja lub narzędzie nie jest właśnie używane.

UWAGA: Nie przechowywać narzędzia z zamontowanym akumulatorem. Aby zapobiec uszkodzeniu akumulatora i zapewnić najlepszą trwałość akumulatora, przechowywać akumulatory poza narzędziem lub ładowarką w chłodnym i suchym miejscu.

Ładowanie magazynka narzędzia (rys. F)

! OSTRZEŻENIE: Kierować narzędzie z dala od siebie i innych osób.

! OSTRZEŻENIE: Nigdy nie ładować gwoździ z dociśniętym przełącznikiem stykowym lub wciśniętym włącznikiem spustowym.

! OSTRZEŻENIE: Zawsze wyjmować akumulator przed rozpoczęciem ładowania lub wyjmowania gwoździ.

! PRZESTROGA: Trzymać palce z dala od toru zatrzasku popychacza, aby uniknąć obrażeń ciała.

! OSTRZEŻENIE: Blokada włącznika spustowego powinna zawsze być przestawiona w położenie zablokowane, kiedy przeprowadzana jest regulacja lub narzędzie nie jest używane.

! OSTRZEŻENIE: Elementy złączne używane do instalacji łączników metalowych muszą spełniać wymogi odpowiednich norm budowlanych i być instalowane zgodnie z wymogami norm budowlanych oraz specyfikacjami dostawców metalowych łączników. Błędna instalacja łączników może prowadzić do uszkodzenia elementów konstrukcyjnych.

1. Ustawić gwoździarkę spodem do góry.
2. Dosunąć obciążony sprężyną zatrzask popychacza **15** do podstawy magazynka, aby go zablokować w tym położeniu.
3. Pozwolić paskom gwoździ wpaść przez szczelinę ładowania magazynka, dopilnowując, aby łby gwoździ były odpowiednio dopasowane do szczeliny. (Patrz **Dane techniczne**, aby uzyskać informacje o odpowiednim rozmiarze).
4. Trzymając palce z dala od toru, zamknąć magazynek, zwalniając zatrzask popychacza. Ostrożnie zezwolić zatrzaskowi przesunąć się naprzód i dotknąć paska gwoździ.

Rozładowanie narzędzia



OSTRZEŻENIE: Blokada włącznika spustowego musi zawsze być przestawiona w położenie zablokowane, kiedy przeprowadzana jest regulacja lub narzędzie nie jest używane.

1. Wyjąć akumulator z gwoździarki.
2. Dosunąć obciążony sprężyną zatrzask popychacza do podstawy magazynka, aby go zablokować w tym położeniu.
3. Przechylić narzędzie do góry, aż pasek elementów łącznych swobodnie wysunie się z magazynka.
4. Po wyjęciu akumulatora sprawdzić nosek, aby sprawdzić, czy w narzędziu nie pozostały gwoździe.

UWAGA: Narzędzie jest wyposażone w magnes zamontowany w okolicy noska, co zwiększa wydajność narzędzia. Podczas rozładowywania zawsze sprawdzać, czy małe elementy gwoździ nie przyczepiły się do noska z magnesem.

Podsumowanie ustawiania prędkości

(rys. A, G, H)

Ta gwoździarka jest wyposażona w wybierak prędkości **3** pozwalający na regulację narzędzia dla potrzeb wbijania gwoździ w różne materiały.

Prędkość 1: Miękkie materiały (beton o niskiej wytrzymałości/pustak z żużlobetonu)

Prędkość 2: Materiały o średniej twardości (beton o wysokiej wytrzymałości)

Prędkość 3: Materiały twarde (stal konstrukcyjna)

Jeśli gwoździe nie są wbijane na odpowiednią głębokość przy prędkości 1, konieczne może być przełączenie na prędkość 2 lub 3 w celu zwiększenia mocy wbijania.

UWAGA: Wbijanie gwoździ w miękkie materiały z ustawieniem wysokiej prędkości spowoduje nadmierne zużycie narzędzia i może prowadzić do przedwczesnej awarii.

Ustawienie prędkości	Zastosowanie	Typowa długość gwoźdźcia
1	Mocowanie stali/drewna do betonu o niskiej wytrzymałości/muru (<27,5 MPa)	19-25 mm
2	Mocowanie stali/drewna do betonu o wysokiej wytrzymałości (>27,5 <MPa)	19-29 mm
3	Mocowanie do stali konstrukcyjnej; drewno 50 mm x 100 mm do betonu	13-57 mm



OSTRZEŻENIE: Gwoździe wbijać prosto w materiał. Nie przechylać gwoździarki podczas wbijania elementów łącznych. Patrz rys. H. Gwoździe są mocowane lepiej, gdy narzędzie jest ustawione prostopadle do materiału podczas wbijania.

Narzędzie można uruchamiać, wciskając włącznik spustowy **1** w jednym z dwóch trybów: sekwencyjnym lub szybkim cyklu. Patrz **Wybór trybu**, aby uzyskać szczegółowe instrukcje dotyczące wbijania w poszczególnych trybach.

Wybór trybu (rys. A, G)

Aby wybrać standardowy tryb sekwencyjny, przesunąć wybierak trybu **4**, aby odsłonić ikonę jednej strzałki (◀).

Aby wybrać szybki tryb sekwencyjny (szybki cykl), przesunąć wybierak trybu **4**, aby odsłonić ikonę dwóch strzałek (◀◀).

UWAGA: Akumulator w trybie szybkiego cyklu rozładuje się szybciej niż w standardowym trybie sekwencyjnym. Pozostawienie narzędzia ustawionego na standardowy tryb sekwencyjny zapewnia maksymalny czas pracy na akumulatorze.

Tryb sekwencyjny

Tryb sekwencyjny jest używany do wbijania gwoździ pojedynczo. Zapewnia maksymalny czas pracy na akumulatorze podczas wbijania gwoździ.

1. Użyć wybieraka trybu **4** do wybrania trybu sekwencyjnego.
2. Zwolnić blokadę włącznika spustowego **2**.
3. Docisnąć przełącznik stykowy **6** do obrabianej powierzchni.
4. By załączyć narzędzie, nacisnąć włącznik spustowy **1**.
5. Zwolnić włącznik spustowy i podnieść gwoździarkę nad obrabianą powierzchnię.
6. Powtórzyć kroki 3–5 w celu wbicia kolejnego gwoźdźcia.

Tryb szybkiego cyklu RapidCycle

W trybie szybkiego cyklu prędkość obrotowa silnika jest automatycznie przywracana po wbiciu gwoźdźcia, co pozwala na szybkie wbijanie gwoździ raz za razem. Zapewniając możliwość wbijania większej liczby gwoździ w krótszym czasie, ten tryb powoduje szybkie zużycie energii akumulatora.

1. Użyć wybieraka trybu **4** do wybrania trybu szybkiego cyklu.
2. Zwolnić blokadę włącznika spustowego **2**.
3. Docisnąć przełącznik stykowy **6** do obrabianej powierzchni.
4. By załączyć narzędzie, nacisnąć włącznik spustowy **1**.
5. Zwolnić włącznik spustowy i podnieść gwoździarkę nad obrabianą powierzchnię. **UWAGA:** Silnik narzędzia powraca do pełnych obrotów automatycznie bez wciskania przełącznika stykowego **6**.
6. Powtórzyć kroki 3–5 w celu wbicia kolejnego gwoźdźcia.

Rozwiązywanie problemów związanych z gwoździami/elementami złącznymi

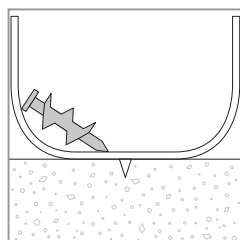


Prawidłowo wbity gwóźdź



Zbyt głęboko wbity gwóźdź

BETON



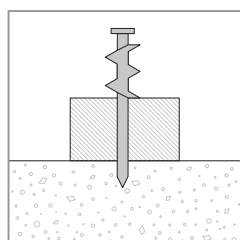
Gwóźdź nie trzyma się w betonie.

Przyczyna:

- Zbyt twardy beton/beton o zbyt wysokiej wytrzymałości
- Twardy lub duży kawałek kruszywa w betonie

Rozwiązanie:

- Użyć krótszego gwoździa.
- Przełączyć na wyższą prędkość.



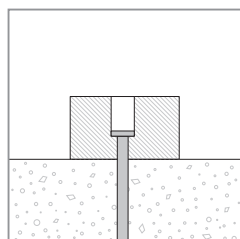
Gwóźdź nie jest wbijany dość głęboko.

Przyczyna:

- Za długi gwóźdź
- Ustawiona za niska prędkość

Rozwiązanie:

- Użyć krótszego gwoździa.
- Przełączyć na wyższą prędkość.



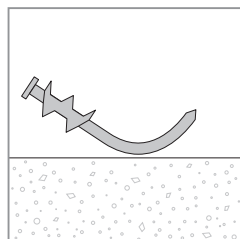
Gwóźdź jest wbijany za głęboko.

Przyczyna:

- Za krótki gwóźdź dla tego zastosowania
- Ustawiona za wysoka prędkość

Rozwiązanie:

- Użyć dłuższego gwoździa.
- Przełączyć na niższą prędkość.



Gwóźdź zgina się.

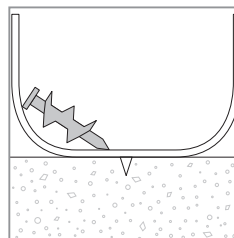
Przyczyna:

- Na początku wbijania gwóźdź uderzył w duży kawałek kruszywa
- Zbyt twardy beton/beton o zbyt wysokiej wytrzymałości
- Gwóźdź uderzył w pręt zbrojeniowy płytko pod powierzchnią

Rozwiązanie:

- Użyć krótszego gwoździa.
- Dopilnować, aby gwoździarka była ustawiona prostopadle do obrabianej powierzchni.
- Przesunąć narzędzie o 8 cm i spróbować ponownie.

STAL



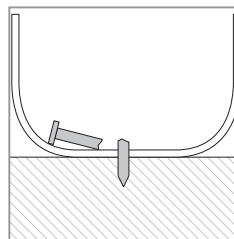
Gwóźdź nie przebija powierzchni.

Przyczyna:

- Ustawiona za niska prędkość
- Zbyt twardy materiał dla tego typu gwoździa

Rozwiązanie:

- Zwiększyć prędkość narzędzia



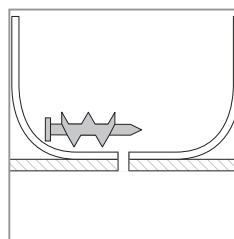
Gwóźdź łamie się lub zgina.

Przyczyna:

- Za długi gwóźdź
- Ustawiona za niska prędkość
- Zbyt twardy materiał dla tego typu gwoździa

Rozwiązanie:

- Użyć krótszego gwoździa.
- Przełączyć na wyższą prędkość.



Gwóźdź nie trzyma się w stali.

Przyczyna:

- Zbyt cienki materiał ze stali

Rozwiązanie:

- Użyć innego sposobu mocowania materiału.

Oświetlenie robocze/kontrolka LED (rys. A)

Z przodu narzędzia, po obu stronach magazynka, znajdują się kontrolki niskiego poziomu naładowania akumulatora i zacięcia/utknięcia 9.

	<p>NISKI POZIOM NAŁADOWANIA AKUMULATORA</p> <p>Zastąpić akumulator naładowanym akumulatorem.</p>
	<p>GORĄCY AKUMULATOR</p> <p>Poczekać, aż akumulator ostygnie lub zastąpić go chłodnym akumulatorem.</p>
	<p>ZATKANIE/UTKNIĘCIE</p> <p>Obrócić dźwignię usuwania utknięcia, aby je usunąć. Patrz Usuwanie utknięcia lub Usuwanie zablokowanego gwoździa.</p>
	<p>GORĄCE NARZĘDZIE (obie diody LED migają)</p> <p>Pozwolić narzędziu ostygnąć przed wznowieniem pracy.</p>
	<p>BŁĄD</p> <p>Zresetować narzędzie, wyjmując i ponownie wkładając akumulator lub włączając i wyłączając blokadę włącznika spustowego. Jeśli kod błędu nadal pozostaje, zanieść narzędzie do autoryzowanego serwisu DEWALT.</p>

Usuwanie utknięcia (rys. I)

Jeśli gwoździarka jest używana z twardszymi materiałami, gdy cała dostępna energia silnika jest używana do wbijania gwoźdźki, silnik narzędzia może utknąć. Element wbijający nie zakończył cyklu wbijania, a wskaźnik zacięcia/utknięcia miga. Przekręcić dźwignię usuwania utknięcia **8** na narzędziu, co spowoduje zwolnienie mechanizmu. **UWAGA:** Narzędzie automatycznie wyłączy się i nie włączy ponownie do czasu wyjęcia i ponownego włożenia akumulatora. Jeśli element wbijający nie powróci automatycznie w położenie wyjściowe, wykonać czynności z **Usuwanie zablokowanego gwoźdźki**. Jeśli urządzenie nadal utyka, należy sprawdzić materiał i długość elementów złącznych, aby upewnić się, czy zastosowanie nie jest zbyt wymagające. Mogło również dojść do przegrzania gwoździarki, co wymaga poczekania, aż gwoździarka ostygnie przed kontynuowaniem pracy.

Usuwanie zablokowanego gwoźdźki (rys. A, J)



OSTRZEŻENIE: Aby ograniczyć ryzyko poważnych obrażeń ciała, odłączyć akumulator od narzędzia przed rozpoczęciem jakiegokolwiek regulacji, wymiany akcesoriów, serwisowania lub przenoszenia narzędzia. Takie środki zapobiegawcze zmniejszają ryzyko przypadkowego uruchomienia narzędzia.



PRZESTROGA: Podczas usuwania zablokowanego gwoźdźki NIE ustawiać narzędzia noskiem do góry lub spodem akumulatora do góry. Ustawienie gwoździarki w ten sposób zwiększa ryzyko wciągnięcia zablokowanego gwoźdźki lub jego fragmentów do środka gwoździarki. Jeśli jakiś kawałek gwoźdźki wpadnie do środka narzędzia, usunąć go poprzez zdjęcie górnej pokrywy.

Jeśli gwoździe zablokuje się w nosku, trzymać narzędzie skierowane z dala od siebie i postępować zgodnie z opisem poniżej w celu usunięcia zacięcia:

1. Wyjąć akumulator z narzędzia i włączyć blokadę włącznika spustowego.
2. Położywszy narzędzie na boku, dosunąć obciążony sprężyną zatrzask popychacza **15** do podstawy magazynka, aby go zablokować w tym położeniu i usunąć pasek gwoźdźki.
3. Obrócić dźwignię zwalniania magazynka **14** i obrócić magazynek **12** naprzód.
4. Usunąć zgięty/zablokowany gwoździe, w razie potrzeby używając szczypiec. W razie potrzeby można usunąć przełącznik stykowy. Patrz **Wymiana przełącznika stykowego**.



PRZESTROGA: Jeśli jakiś kawałek gwoźdźki wpadnie do środka narzędzia, usunąć go poprzez zdjęcie górnej pokrywy.

5. Jeśli element wbijający jest w dolnym położeniu, przekręcić dźwignię usuwania utknięcia na górze gwoździarki. **UWAGA:** Jeśli element wbijający nie przestawi się w położenie wyjściowe po przekręceniu dźwigni usuwania utknięcia, konieczne może być jego ręczne przestawienie w położenie wyjściowe za pomocą długiego wkrętaka.

6. Obrócić magazynek z powrotem w położenie pod noskiem narzędzia i zamknąć dźwignię zwalniania magazynka.
7. Włożyć akumulator na miejsce. **UWAGA:** Narzędzie automatycznie wyłączy się i nie włączy ponownie do czasu wyjęcia i ponownego włożenia akumulatora.
8. Włożyć gwoździe z powrotem do magazynka (patrz **Ładowanie magazynka narzędzia**).
9. Zwolnić zatrzask popychacza.
10. Przeszawić blokadę włącznika spustowego w położenie odblokowane po przygotowaniu się do kontynuowania pracy.

UWAGA: Jeśli gwoździe blokują się często lub element wbijający ciągle nie powraca w położenie wyjściowe, oddać narzędzie do przeglądu w autoryzowanym serwisie DEWALT.

Praca w niskich temperaturach

Podczas obsługi narzędzi w temperaturze poniżej 0 stopni Celsjusza:

1. Na ile to możliwe, utrzymywać narzędzie w cieple przed użyciem.
2. Przed użyciem wykonać funkcję wbijania narzędziem 10 lub 15 razy w niepotrzebne drewno.

Praca w wysokich temperaturach

Narzędzie powinno działać normalnie. Należy jednak chronić narzędzie przed bezpośrednim nasłonecznieniem, gdyż nadmierne gorąco może spowodować uszkodzenie zderzaków i innych gumowych części, zwiększając potrzeby w zakresie konserwacji.

KONSERWACJA

Elektronarzędzia firmy DEWALT odznaczają się dużą trwałością użytkową i prawie nie wymagają konserwacji. Aby długo cieszyć się właściwą pracą narzędzia, należy odpowiednio o nie dbać i regularnie je czyścić.



OSTRZEŻENIE: Aby zminimalizować ryzyko poważnych obrażeń ciała, należy wyłączyć narzędzie i odłączyć akumulator przed przystąpieniem do regulacji lub montażu/demontażu akcesoriów. Przejściowe włączenie może spowodować obrażenia ciała.

Ładowarki i akumulatora nie można naprawiać.

TABELA CODZIENNEJ KONSERWACJI

DZIAŁANIE	Oczyścić magazynek, popychacz i mechanizm przełącznika stykowego.
DLACZEGO	Pozwoli to na płynne działanie magazynka, zmniejszy zużycie i będzie zapobiegać zacięciom.
JAK	Dmuchiwanie sprężonym powietrzem na narzędzie jest najskuteczniejszym sposobem jego oczyszczenia. Regularne stosowanie oleju, środków smarnych lub rozpuszczalników nie jest zalecane, ponieważ do takich substancji przyklejają się zanieczyszczenia i/lub takie substancje uszkadzają części narzędzia wykonane z tworzyw sztucznych.

DZIAŁANIE	Przed każdym użyciem sprawdzić, czy wszystkie śruby i elementy złączne są dobrze dokręcone i nieuszkodzone.
DLACZEGO	Zapobiega to zacinananiu się narzędzia i przedwczesnemu zużyciu jego części.
JAK	Dokręcić luźne śruby odpowiednim kluczem imbusowym lub wkrętakiem.



Smarowanie

UWAGA: NIGDY nie wtryskiwać ani w inny sposób nie nanosić środków smarnych ani rozpuszczalników czyszczących do wnętrza narzędzia. Może to poważnie osłabić trwałość i wydajność narzędzia.



Narzędzia DEWALT są prawidłowo nasmarowane fabrycznie i gotowe do użytku. Jednakże zaleca się, aby raz na rok zanieść lub przesłać narzędzie do autoryzowanego serwisu w celu dokładnego oczyszczenia i przeglądu.



Czyszczenie

OSTRZEŻENIE: Zawsze, gdy zauważy się zabrudzenia wokół otworów wentylacyjnych, przedmuchać obudowę suchym powietrzem w celu oczyszczenia. Używać ochrony oczu i maski oddechowej z atestem podczas wykonywania tej czynności.

OSTRZEŻENIE: Do czyszczenia niemetalowych elementów narzędzia nie używać rozpuszczalników ani agresywnych chemikaliów. Chemikalia mogą osłabić materiał, z którego wykonano wspomniane elementy. Używać tylko szmatki zwilżonej wodą i łagodnego mydła. Nie pozwolić, aby do środka narzędzia dostała się ciecz i nigdy nie zanurzać żadnej części narzędzia w cieczy.

Akcesoria dodatkowe

OSTRZEŻENIE: Ponieważ akcesoria producentów innych niż DEWALT nie zostały przetestowane w połączeniu z tym produktem, ich użycie z tym narzędziem może być niebezpieczne. Aby ograniczyć ryzyko obrażeń ciała, w połączeniu z tym produktem używać wyłącznie akcesoriów zalecanych przez DEWALT.

Więcej informacji o odpowiednich akcesoriach udzieli sprzedawca.

Wymiana przełącznika stykowego (rys. F)

W przypadku niektórych zastosowań korzystne może być użycie innego przełącznika stykowego.

OSTRZEŻENIE: Dla własnego bezpieczeństwa przeczytać instrukcję obsługi akcesorium przed jego użyciem. Nieprzestrzeganie tych ostrzeżeń może prowadzić do obrażeń ciała i poważnych uszkodzeń narzędzia i akcesorium. Do serwisowania narzędzia używać jedynie identycznych części zamiennych.

Aby wymienić przełącznik stykowy:

1. Wcisnąć dźwignię zwalnającą przełącznik stykowy **5**
2. Wyciągnąć przełącznik stykowy **6** z noska narzędzia.
3. Przytrzymać dźwignię zwalnającą przełącznik stykowy w dolnym położeniu
4. Z oznaczeniem dopasowania przełącznika stykowego skierowanym do góry, zgodnie z rysunkiem K, włożyć przełącznik stykowy do końca w nosek narzędzia.
5. Zwolnić dźwignię.

Zestaw do wymiany płytki wbijającej DCN8901 (rys. L, M, N)



OSTRZEŻENIE: Dla własnego bezpieczeństwa przeczytać instrukcję obsługi akcesorium przed jego użyciem. Nieprzestrzeganie tych ostrzeżeń może prowadzić do poważnych obrażeń ciała i uszkodzenia narzędzia i akcesorium. Do serwisowania narzędzia używać jedynie identycznych części zamiennych.

UWAGA: Wszystkie części mechaniczne zestawu do wymiany płytki wbijającej są tutaj przedstawione dla wygody operatora i sprawdzenia, czy niczego nie brakuje.

Aby wymienić zużytą płytkę wbijającą:

1. Korzystając z klucza Torx T-20, poluzować cztery śruby **18** po obu stronach narzędzia.
 2. Wykręcić cztery śruby i zdemontować zdejmowany stojak górny **7**. Patrz rysunek L.
 3. Zdjąć pokrywkę końcową obudowy **19**. Patrz rysunek L.
 4. Popychać do góry tylną część elementu wbijającego **20**, aż słyszalne będzie kliknięcie, a następnie pchnąć element wbijający naprzód, utrzymując go w tym położeniu, aż minie zespół górnego zderzaka **22**.
 5. Wyjąć pręty prowadzące **21**. Patrz rysunek M.
 6. Zdemontować zespół górnego zderzaka.
 7. Podnieść tylną część elementu wbijającego, aby ją odchylić pod kątem, a następnie wyciągnąć element wbijający. Patrz rysunek N.
 8. Zamontować nowy element wbijający i wykonać powyższą procedurę w odwrotnej kolejności w celu zmontowania narzędzia.
 9. Przed zakończeniem ponownego montażu sprawdzić, czy nowy element wbijający przesuwa się płynnie.
 10. Zamontować z powrotem w/na narzędziu element wbijający, zderzaki, pokrywkę końcową obudowy oraz zdejmowany stojak górny. Ważne jest, aby spróbować dopasować element wbijający i koło zamachowe przed przykręceniem pokrywki końcowej obudowy z powrotem do narzędzia. Można to zrobić, podłączając akumulator i wciskając, a następnie zwalnając, nosek narzędzia w blat lub inną twardą powierzchnię. Spowoduje to rozpoczęcie obracania się silnika.
- UWAGA:** Kiedy element wbijający i koło zamachowe poprawnie się dopasują, słyszalny będzie odgłos spadku obrotów silnika z obrotów maksymalnych. Jeśli element wbijający i koło zamachowe nie zostaną dopasowane poprawnie, silnik może się nie uruchomić, a jego obroty

mogą spadać dużo szybciej niż normalnie z głośnym dźwiękiem tarcia. Jeśli tak się stanie, wymontować i ponownie osadzić element wbijający, koniecznie poprawnie montując zderzaki.



OSTRZEŻENIE: *Zawsze przetestować narzędzie, wbijając gwoździe 15 mm, 20 mm lub 25 mm z prędkością 1 w niepotrzebny materiał, aby dopilnować, że narzędzie pracuje poprawnie. Jeśli narzędzie nie działa poprawnie, niezwłocznie skontaktować się z autoryzowanym serwisem DEWALT.*

Ochrona środowiska



Selektywna zbiórka odpadów. Produktów i akumulatorów oznaczonych tym symbolem nie wolno usuwać ze zwykłymi odpadami z gospodarstw domowych.

Produkty i akumulatory zawierają materiały, które można odzyskać lub poddać recyklingowi, zmniejszając zapotrzebowanie na surowce. Oddawać produkty elektryczne i akumulatory do recyklingu zgodnie z krajowymi przepisami. Więcej danych na stronie www.2helpU.com.

Akumulator

Ten pojemny akumulator należy wymienić, gdy nie zapewnia wystarczającej mocy podczas zadań, które wcześniej można było wykonywać z łatwością. Po zakończeniu okresu eksploatacji należy go zutylizować w sposób bezpieczny dla środowiska naturalnego:

- Całkowicie rozładować akumulator i wyjąć go z narzędzia.
- Ogniwa litowo-jonowe nadają się do recyklingu. Proszę zanieść je do sprzedawcy lub miejscowego punktu recyklingu. Zebrane akumulatory zostaną odpowiednio poddane recyklingowi lub utylizacji.

ROZWIĄZYWANIE PROBLEMÓW



OSTRZEŻENIE: Aby zminimalizować ryzyko poważnych obrażeń ciała, należy wyłączyć narzędzie i odłączyć akumulator przed przystąpieniem do regulacji lub montażu/demontażu akcesoriów. Przepięcie może spowodować obrażenia ciała.

OBJAW	PRZYCZYNA	ROZWIĄZANIA
Silnik nie pracuje, gdy przełącznik stykowy jest wciśnięty	Blokada włącznika spustowego w położeniu zablokowanym	Wyłączyć blokadę włącznika spustowego.
	Blokada pustych strzałów włączona, co uniemożliwia pełen skok przełącznika stykowego	załadować więcej gwoździ do magazynka.
	Došlo do utknięcia narzędzia, przez co silnik nie może się obracać	Przekręcić dźwignię usuwania utknięcia na narzędziu, co spowoduje zwolnienie mechanizmu. Jeśli element wbijający nie powróci w wyjściowe położenie, usunąć akumulator i ręcznie pchnąć element wbijający z powrotem w położenie wyjściowe.
	Narzędzie jest gorące. (Sprawdzić kontrolkę LED, aby potwierdzić wystąpienie tego stanu.)	Przed dalszą pracą poczekać, aż narzędzie ostygnie.
	Akumulator jest gorący. (Sprawdzić kontrolkę LED, aby potwierdzić wystąpienie tego stanu.)	Poczekać, aż akumulator ostygnie lub zastąpić go chłodnym akumulatorem.
	Zgięty przełącznik stykowy	Udać się do autoryzowanego serwisu.
	Silnik przestaje pracować po 5 sekundach	Normalna praca - zwolnić przełącznik stykowy i ponownie go docisnąć.
	Styki są zabrudzone lub uszkodzone	Udać się do autoryzowanego serwisu.
	Uszkodzone wewnętrzne układy elektroniczne	Udać się do autoryzowanego serwisu.
	Uszkodzony włącznik spustowy	Udać się do autoryzowanego serwisu.
Narzędzie nie działa (silnik pracuje, ale narzędzie nie wbija)	Blokada pustych strzałów włączona, co uniemożliwia pełen skok przełącznika stykowego	załadować gwoździe do magazynka.
	Niski poziom naładowania akumulatora lub uszkodzony akumulator	Sprawdzić, czy akumulator pokazuje poziom naładowania. Naładować akumulator lub wymienić go w razie potrzeby.
	Zablokowany gwóźdź/plytka wbijająca nie powróciła w położenie wyjściowe	Wyjąć akumulator, usunąć zablokowany gwóźdź, przestawić dźwignię usuwania utknięcia w położenie odblokowania i z powrotem, (w razie potrzeby pchnąć element wbijający do góry), włożyć akumulator na miejsce.
	Uszkodzony element wbijający	Wymienić element wbijający, korzystając z zestawu do wymiany.
	Zacięcie mechanizmu wewnętrznego	Udać się do autoryzowanego serwisu.
	Uszkodzone wewnętrzne układy elektroniczne	Udać się do autoryzowanego serwisu.
Silnik uruchamia się, ale bardzo hałasuje	Zablokowany gwóźdź i element wbijający zablokowany w dolnym położeniu	Użyć dźwigni usuwania utknięcia, usunąć wszelkie zablokowane gwoździe i ręcznie przestawić element wbijający w wyjściowe położenie w razie potrzeby.
	Uszkodzony element wbijający	Wymienić element wbijający, korzystając z zestawu do wymiany.
Płytki wbijające dalej blokuje się w dolnym położeniu	Zablokowany gwóźdź i element wbijający zablokowany w dolnym położeniu	Użyć dźwigni usuwania utknięcia, usunąć wszelkie zablokowane gwoździe i ręcznie przestawić element wbijający w wyjściowe położenie w razie potrzeby.
	Zabrudzenia w nosku	Oczyścić okolice noska i sprawdzić, czy małe fragmenty złamanych gwoździ nie zablokowały się na torze. Patrz Usuwanie zablokowanego gwoździa .
	Uszkodzony lub zużyty element wbijający	Wymienić element wbijający, korzystając z zestawu do wymiany.

OBJAW	PRZYCZYNA	ROZWIĄZANIA
Narzędzie działa, ale nie wbija elementów łącznych do końca	Wybierak prędkości ustawiony w błędnym położeniu.	Ustawić odpowiednią prędkość narzędzia.
	Narzędzie nie jest mocno dociśnięte do obrabianego elementu	Odpowiednio docisnąć narzędzie do obrabianego elementu. Zapoznać się z instrukcją obsługi.
	Materiał i długość elementu łącznego	Jeśli narzędzie dalej utyka (co zmusza do przekręcania dźwigni usuwania utknięcia), wybrać odpowiedni materiał i długość elementu łącznego, które nie są zbyt wymagające dla danego zastosowania.
	Używana jest nieodpowiednia prędkość	Jeśli próbowano wbijać dłuższe gwoździe w miękkie drewno lub wbijać gwoździe w twardsze materiały z prędkością 1, przestawić prędkość na ustawienie 2.
	Uszkodzona lub zużyta końcówka elementu wbijającego	Wymienić element wbijający, korzystając z zestawu do wymiany.
	Uszkodzony mechanizm aktywacji	Udać się do autoryzowanego serwisu.
Narzędzie działa, ale nie wbija elementów łącznych	Brak gwoździ w magazynku	załadować gwoździe do magazynka.
	Błędny rozmiar lub kąt gwoździ	Używać wyłącznie zalecanych gwoździ. Patrz Dane techniczne .
	Zabrudzenia w nosku	Oczyścić okolice noska i sprawdzić, czy małe fragmenty złamanych gwoździ nie zablokowały się na torze.
	Zabrudzenia w magazynku	Oczyścić magazynek
	Uszkodzony lub zużyty element wbijający	Wymienić element wbijający, korzystając z zestawu do wymiany.
	Zużyty magazynek	Wymienić magazynek. Udać się do autoryzowanego serwisu.
	Uszkodzona sprężyna popychacza	Wymienić sprężynę. Udać się do autoryzowanego serwisu.
Zablokowany gwóźdź	Błędny rozmiar lub kąt gwoździ	Używać wyłącznie zalecanych gwoździ. Patrz Dane techniczne .
	Magazynek nie zamocowany po poprzednim usunięciu zablokowania/poprzedniej kontroli	Dopilnować, aby magazynek został prawidłowo zamocowany zatraskiem.
	Uszkodzony lub zużyty element wbijający	Wymienić element wbijający.
	Materiał i długość elementu łącznego	Jeśli narzędzie dalej utyka (co zmusza do przekręcania dźwigni usuwania utknięcia), wybrać odpowiedni materiał i długość elementu łącznego, które nie są zbyt wymagające dla danego zastosowania.
	Zabrudzenia w nosku	Oczyścić okolice noska i sprawdzić, czy małe fragmenty złamanych gwoździ nie zablokowały się na torze.
	Uszkodzona sprężyna popychacza	Wymienić sprężynę. Udać się do autoryzowanego serwisu.
	Blokada pustych strzałów włączyła się, gdy w magazynku pozostawały 2–4 gwoździe, i użytkownik nadmiernie dociska przełącznik stykowy, pokonując blokadę	załadować więcej gwoździ do magazynka, aby wyłączyć blokadę pustych strzałów.
	Narzędzie jeszcze nie jest dotarte	Dotarcie nowego narzędzia i dopasowanie jego części do siebie może wymagać wbicia 100–500 gwoździ. W tym okresie wbijać krótsze gwoździe, jeśli wbijanie gwoździ do końca jest utrudnione.
	Używana jest nieodpowiednia prędkość	Jeśli próbowano wbijać dłuższe gwoździe w miękkie materiały lub wbijać gwoździe w twardsze materiały z prędkością 1, przestawić prędkość na ustawienie 2 lub 3.
	Zużyty magazynek	Wymienić magazynek. Udać się do autoryzowanego serwisu.
Płytki wbijająca nie przesuwają się płynnie naprzód i wstecz po swoim torze pracy	Płytki wbijająca jest zgięta	Wymienić element wbijający.

DEWALT

WARUNKI GWARANCJI:

Produkty marki DEWALT reprezentują bardzo wysoką jakość, dlatego oferujemy dla nich korzystne warunki gwarancyjne. Niniejsze warunki gwarancji nie pomniejszają praw klienta wynikających z polskich regulacji ustawowych lecz są ich uzupełnieniem. Gwarancja jest ważna na terenie Rzeczypospolitej Polskiej.

DEWALT gwarantuje sprawne działanie produktu w przypadku postępowania zgodnego z warunkami techniczno-eksploatacyjnymi opisanymi w instrukcji obsługi.

Niniejszą gwarancją nie jest objęte dodatkowe wyposażenie, jeżeli nie została do niego dołączona oddzielna karta gwarancyjna oraz elementy wyrobu podlegające naturalnemu zużyciu.

1. Niniejszą gwarancją objęte są usterki produktu spowodowane wadami produkcyjnymi i wadami materiałowymi.
2. Niniejsza gwarancja jest ważna po przedstawieniu przez Klienta w Centralnym Serwisie Gwarancyjnym reklamowanego produktu oraz łącznie:
 - a) poprawnie wypełnionej karty gwarancyjnej;
 - b) ważnego paragonu zakupu z datą sprzedaży taką, jak w karcie gwarancyjnej lub kopii faktury.
3. Gwarancja obejmuje bezpłatną naprawę urządzenia (wraz z bezpłatną wymianą uszkodzonych części) w okresie 12 miesięcy od daty zakupu.
4. Produkt reklamowany musi być:
 - a) dostarczony bezpośrednio do Centralnego Serwisu Gwarancyjnego wraz z poprawnie wypełnioną Kartą Gwarancyjną i ważnym paragonem zakupu (lub kopią faktury) oraz szczegółowym opisem uszkodzenia, lub
 - b) przesłany do Centralnego Serwisu Gwarancyjnego za pośrednictwem punktu sprzedaży wraz z dokumentami wymienionymi powyżej.
5. Koszty wysyłki do Centralnego Serwisu Gwarancyjnego ponosi Serwis. Wszelkie koszty związane z zapewnieniem bezpiecznego opakowania, ubezpieczeniem i innym ryzykiem ponosi Klient. W przypadku odrzucenia roszczenia gwarancyjnego, produkt jest odsyłany do miejsca nadania na koszt adresata.
6. Usterki ujawnione w okresie gwarancji będą usunięte przez Centralny Serwis Gwarancyjny w terminie:
 - a) 14 dni roboczych od daty przyjęcia produktu przez Centralny Serwis Gwarancyjny;
 - b) termin usunięcia wady (punkt 6a) może być wydłużony o czas niezbędny do importu niezbędnych części zamiennych.
7. Klient otrzyma nowy sprzęt, jeżeli:
 - a) Centralny Serwis Gwarancyjny stwierdzi na piśmie, że usunięcie wady jest niemożliwe;
 - b) produkt nie podlega naprawie, tylko wymianie bez dokonywania naprawy.
8. O ile taki sam produkt jest nieosiągalny, może być wydany nowy produkt o nie gorszych parametrach.
9. Decyzja Centralnego Serwisu Gwarancyjnego odnośnie zasadności zgłaszanych usterek jest decyzją ostateczną.
10. Gwarancją nie są objęte:
 - a) wadliwe działanie lub uszkodzenia spowodowane niewłaściwym użytkowaniem lub użytkowaniem produktu niezgodnie z przeznaczeniem, instrukcją obsługi lub przepisami bezpieczeństwa;
 - b) wadliwe działanie lub uszkodzenia spowodowane przeciążaniem narzędzia, które prowadzi do uszkodzeń silnika, przekładni lub innych elementów a także stosowaniem osprzętu innego niż zalecany przez DEWALT;
 - c) mechaniczne uszkodzenia produktu i wywołane nimi wady;
 - d) wadliwe działanie lub uszkodzenia na skutek działania pożaru, powodzi, czy też innych klęsk żywiołowych, nieprzewidzianych wypadków, korozji, normalnego zużycia w eksploatacji czy też innych czynników zewnętrznych;
 - e) produkty, w których naruszone zostały plomby gwarancyjne lub, które były naprawiane poza Centralnym Serwisem Gwarancyjnym lub były przerabiane w jakikolwiek sposób;
 - f) osprzęt eksploatacyjny dołączony do urządzenia oraz elementy ulegające naturalnemu zużyciu.
11. Centralny Serwis Gwarancyjny, firmy handlowe, które sprzedały produkt, nie udzielają upoważnień ani gwarancji innych niż określone w karcie gwarancyjnej. W szczególności nie obejmują prawa klienta do domagania się zwrotu utraconych zysków w związku z uszkodzeniem produktu.
12. Gwarancja nie wyłącza, nie ogranicza ani nie zawiesza uprawnień kupującego wynikających z niezgodności towaru z umową.

Centralny Serwis Gwarancyjny ERPATECH
ul. Bakaliowa 26, 05-080 Mościska
tel.: (22) 862-08-08, (22) 431-05-05
faks: (22) 862-08-09

CZ ZÁRUČNÍ LIST

PL KARTA GWARANCYJNA

H JÓTÁLLÁSI JEGY

SK ZÁRUČNÝ LIST

DEWALT[®]

CZ měsíců
H hónap

12

PL miesięcy
SK mesiacov

CZ	Výrobní kód	Datum prodeje	Razítko prodejny Podpis
H	Gyári szám	A vásárlás napja	Pecsét helye Aláírás
PL	Numer seryjny	Data sprzedaży	Stempel Podpis
SK	Číslo série	Dátum predaja	Pečiatka predajne Podpis

(CZ)

Adresy servisu
Band Servis
Klásterského 2
CZ-140 00 Praha 4
Tel.: 00420 244 403 247
Fax: 00420 241 770 167

Band Servis
K Pasekám 4440
CZ-76001 Zlín
Tel.: 00420 577 008 550,1
Fax: 00420 577 008 559
<http://www.bandservis.cz>

(H)

Black & Decker Központi
Garanciális-és Márkaszerviz
1163 Budapest
(Sashalom) Thököly út 17.
Tel.: 403-2260
Fax: 404-0014
www.rotelkft.hu

(PL)

Adres serwisu centralnego
ERPATECH
ul. Bakaliowa 26
05-080 Mościska
Tel.: 022-8620808
Fax: 022-8620809

(SK)

Adresa servisu
Band Servis
Paulínska ul. 22
SK-91701 Trnava
Tel.: 00421 335 511 063
Fax: 00421 335 512 624

(CZ) Dokumentace záruční opravy

(PL) Przebieg napraw gwarancyjnych

(H) A garanciális javítás dokumentálása

(SK) Záznamy o záručných opravách

CZ	Číslo	Datum příjmu	Datum zakázky	Číslo zakázky	Závada	Razítko Podpis
H	Sorszám	Bejelentés időpontja	Javítási időpont	Javítási munkalapszám	Hiba jelleg oka	Pecset Aláírás
	Jótállás új határideje					
PL	Nr	Data zgłoszenia	Data naprawy	Nr zlecenia	Przebieg naprawy	Stempel Podpis
SK	Číslo dodávky	Dátum nahlásenia	Dátum opravy	Číslo objednávky	Popis poruchy	Pečiatka Podpis