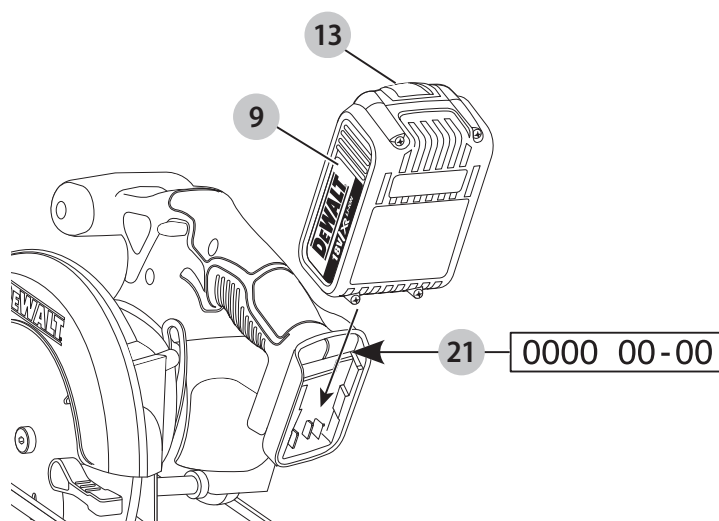
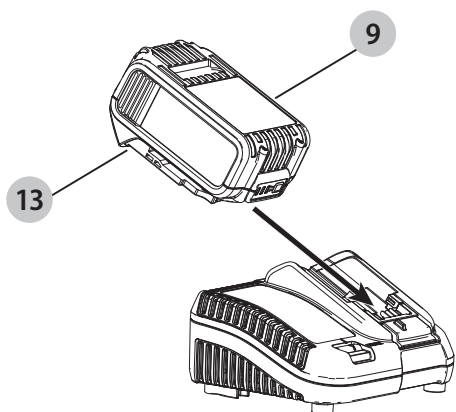
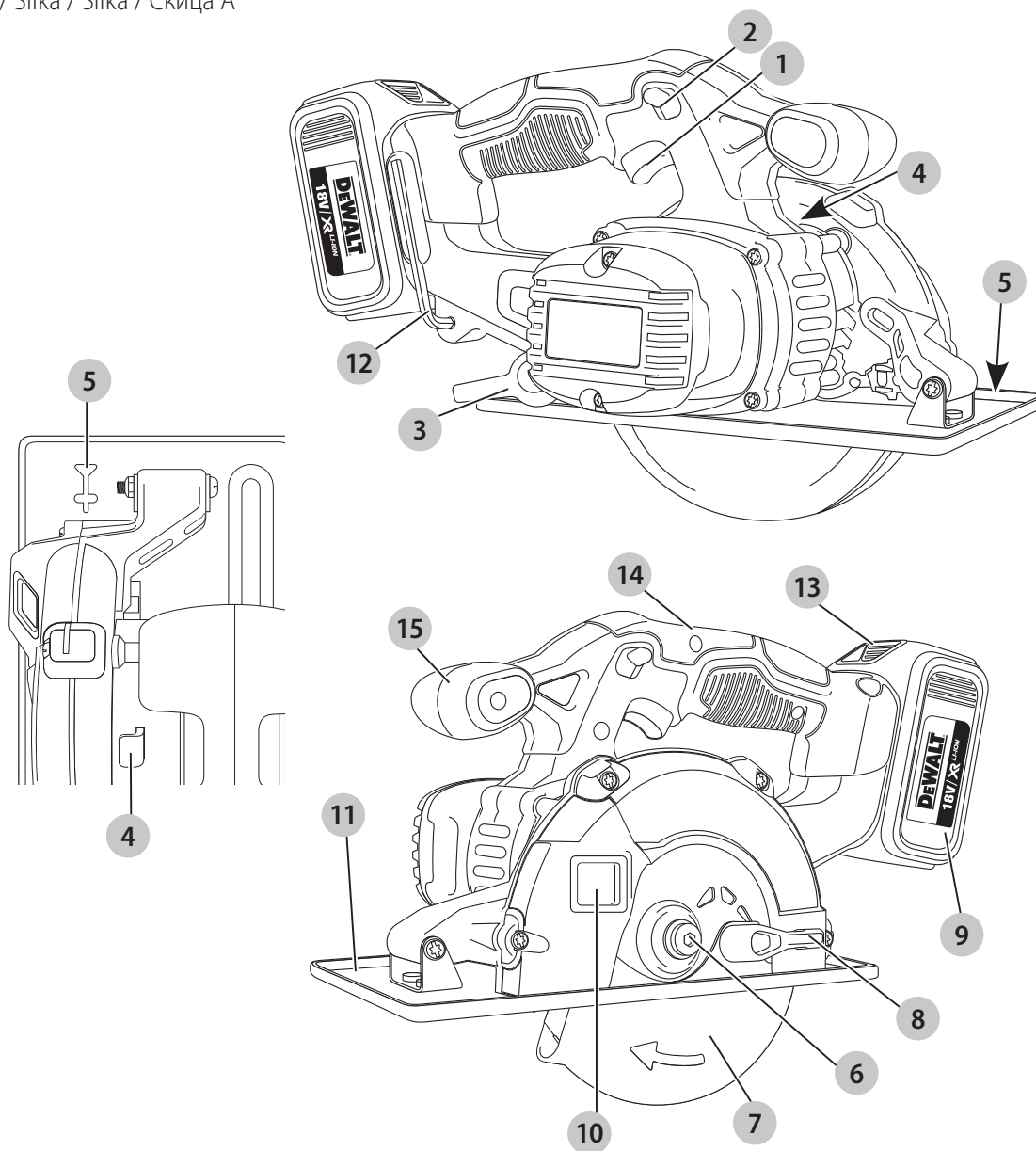
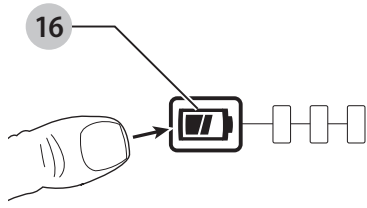

DEWALT®

XR LI-ION

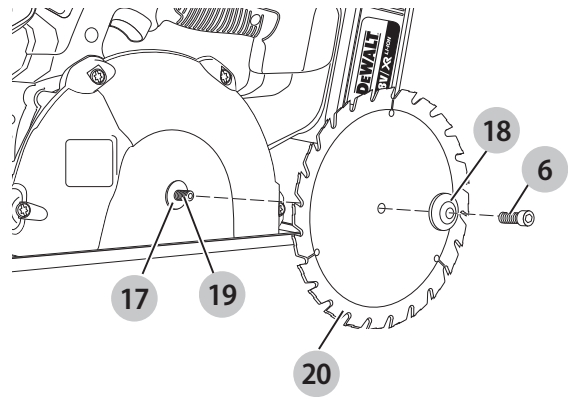
| | | |
|--------------------|--|-----------|
| Slovenščina | (Prevod originalnih navodil) | 7 |
| Hrvatski | (Prijevod izvornih uputa) | 20 |
| Srpski | (Prevod originalnog uputstva) | 35 |
| Македонски | (Превод на оригиналните упатства) | 48 |



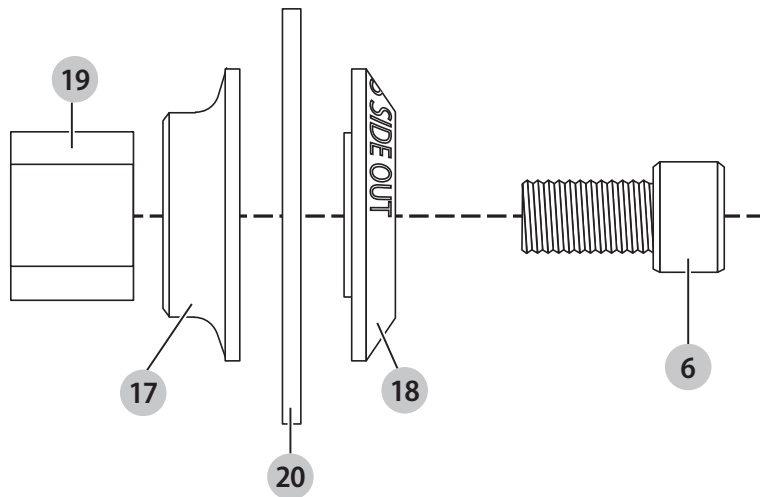
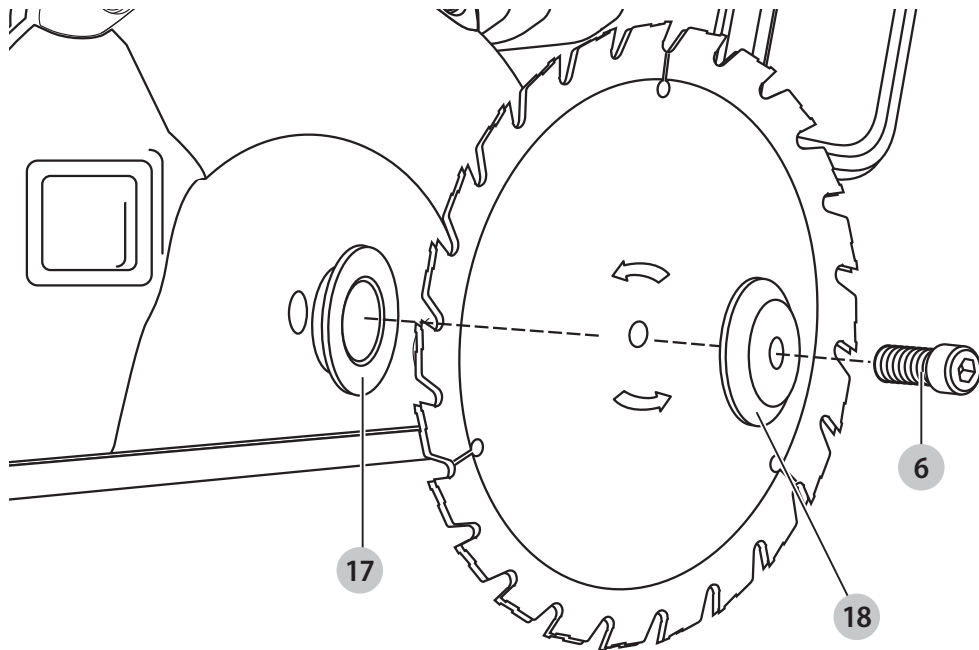
Slika / Slika / Slika / Скица D

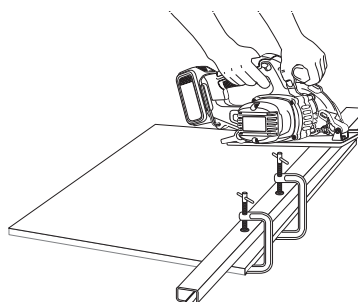
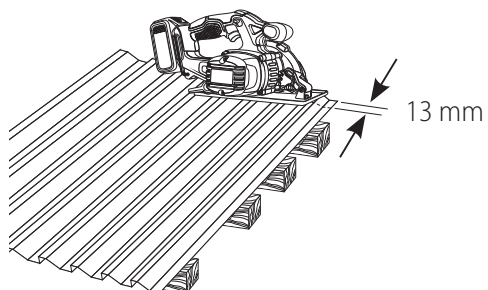
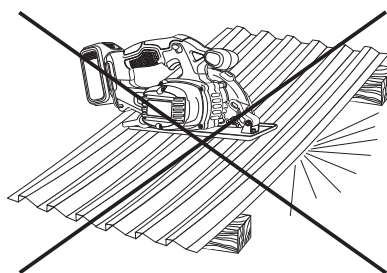
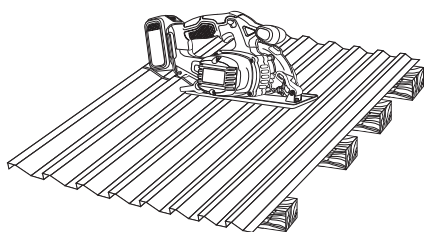
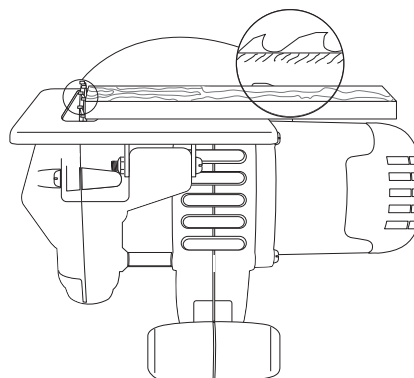
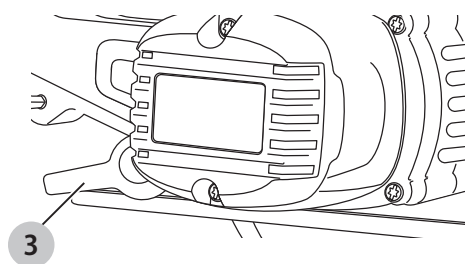
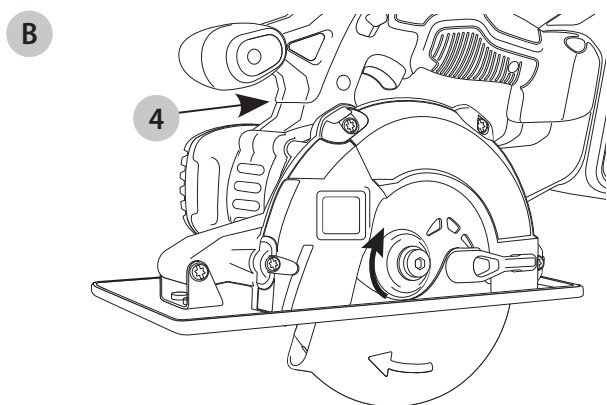
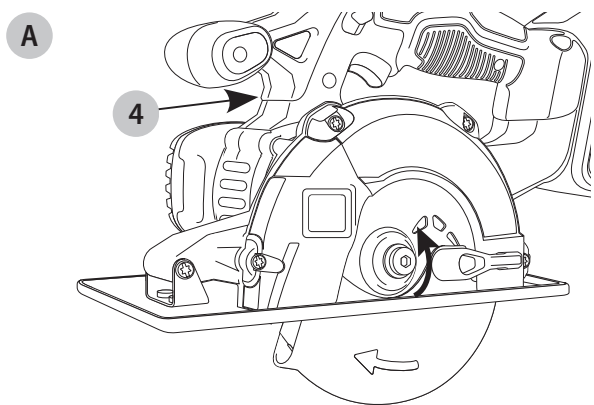


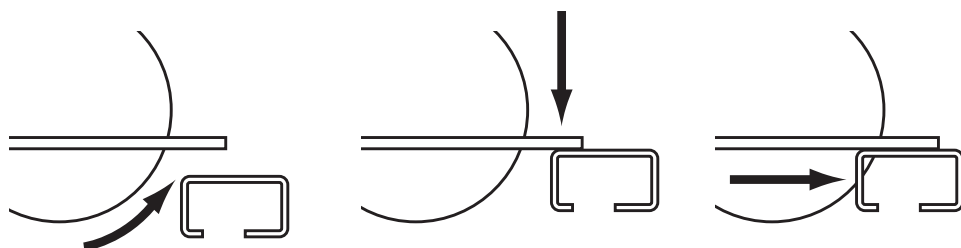
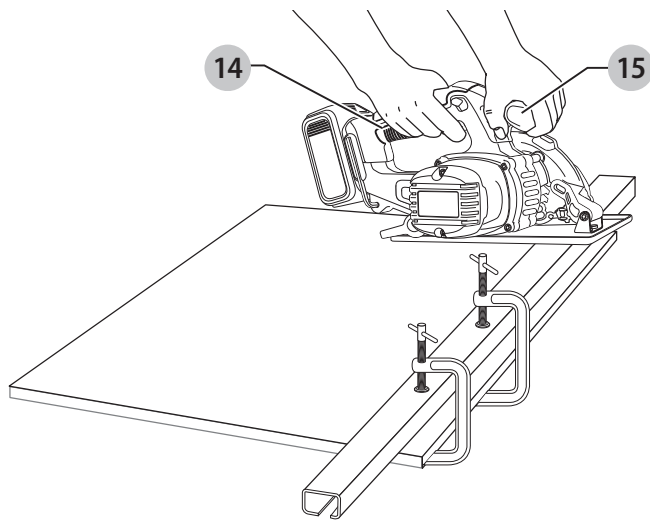
Slika / Slika / Slika / Скица E



Slika / Slika / Slika / Скица F







AKUMULATORSKA KROŽNA ŽAGA ZA REZANJE KOVINE

DCS373 140 mm 18 V

Čestitamo!

Izbrali ste orodje DEWALT. Na osnovi večletnih izkušenj, inovacij in temeljitega razvoja izdelkov je DEWALT eden najbolj zanesljivih partnerjev na področju električnega orodja.

Tehnični podatki

| | | DCS373 |
|----------------------------------|-------------------|----------------|
| Napetost | V _{DC} | 18 |
| Tip | | 3 |
| Tip akumulatorja | | Litijev-ionski |
| Največja izhodna moč | W | 460 |
| Hitrost v prostem teku | min ⁻¹ | 3700 |
| Premer žaginega lista | mm | 140 |
| Največja globina rezanja | mm | 43 |
| Izvirtina žaginega lista | mm | 20 |
| Teža (brez paketa akumulatorjev) | kg | 3,76 |

Vrednosti emisij hrupa in/ali tresljajev (vektorska vsota treh smeri) v skladu z EN62841-2-5:

| | | |
|--|-------|-----|
| L _{PA} (raven emisije zvočnega tlaka) | dB(A) | 100 |
| L _{WA} (raven zvočne moči) | dB(A) | 111 |
| K (negotovost dane ravni zvoka) | dB(A) | 3,0 |

Rezanje kovine

| | | |
|---|------------------|-----|
| Vrednost emisij tresljajev a _{h,M} = | m/s ² | 2,5 |
| Negotovost K = | m/s ² | 1,5 |

Raven emisije tresljajev in hrupa v teh tehničnih podatkih je bila izmerjena v skladu s standardiziranim preizkusom, določenim v EN62841, in jo je mogoče uporabiti za medsebojno primerjavo orodij. Uporabiti jo je mogoče za predhodno oceno izpostavljenosti.

! **OPOZORILO:** Navedeni ravni tresljajev in/ali hrupa predstavljata ravni pri glavnih načinih uporabe orodja. Toda če orodje uporabljate za druge vrste dela, z različnim priborom ali če ga slabo vzdržujete, so lahko emisije tresljajev in/ali hrupa drugačne. To lahko znatno poveča raven izpostavljenosti v celotnem delovnem obdobju.

Ocena ravni izpostavljenosti tresljajem in/ali hrupu mora upoštevati tudi čas, ko je orodje izključeno oz. ko deluje, vendar dejansko ne opravlja dela. To lahko znatno zmanjša raven izpostavljenosti v celotnem delovnem obdobju.

Seznajte se z dodatnimi varnostnimi ukrepi in jih sprejmite, da bi zaščitili delavca pred učinki tresljajev in/ali hrupa, kot so: vzdrževanje orodja in opreme (pomembno za tresljaje), vzdrževanje toplote rok, organizacija delovnih postopkov.

Izjava EU o skladnosti

Direktiva o strojih



Akumulatorska krožna žaga za rezanje kovine DCS373

DEWALT izjavlja, da so izdelki, opisani pod **Tehničnimi podatki** v skladu z:

2006/42/ES, EN62841-1:2015, EN62841-2-5:2014.

Ti izdelki so v skladu tudi z direktivo 2014/30/EU in 2011/65/EU. Za več informacij se obrnite na podjetje DEWALT na naslednjem naslovu ali poiščite kontaktne podatke na zadnji strani navodil.

Podpisani je odgovoren za sestavo tehnične datoteke in daje to izjavo v imenu DEWALT.

Markus Rompel
podpredsednik inženiringa PTE Evropa
DEWALT, Richard-Klinger-Straße 11,
D-65510, Idstein, Nemčija
16. 8. 2019



OPOZORILO: Za zmanjšanje nevarnosti poškodb preberite navodila za uporabo.

Definicije: Napotki za varno uporabo orodja

Spodnje definicije opisujejo stopnjo resnosti vsakega opozorilnega znaka. Preberite navodila in bodite pozorni na te simbole.



NEVARNOST: Pomeni neposredno nevarno situacijo, **ki bo povzročila smrt ali hudo poškodbo**, če je ne preprečite.



OPOZORILO: Označuje posredno nevarno situacijo, ki **lahko povzroči smrt ali hude telesne poškodbe**, če je ne preprečite.



POZOR: Pomeni potencialno nevarno situacijo, **ki bi lahko povzročila manjšo ali srednje hudo telesno poškodbo**, če je ne preprečite.

OPOMBA: Označuje prakso, **ki ni povezana s telesno poškodbo**, ampak bi **lahko povzročila poškodbo lastnine**, če je ne preprečite.



Pomeni nevarnost električnega udara.



Pomeni nevarnost požara.

| Akumulatorji | | | | Polnilniki/Časi polnjenja (minute) | | | | | | | | |
|--------------|-----------------|----------|-----------|------------------------------------|--------|--------|--------|--------|---------|--------|--------|--|
| DCS373 | V _{DC} | Ah | Teža (kg) | DCB104 | DCB107 | DCB112 | DCB113 | DCB115 | DCB118 | DCB132 | DCB119 | |
| DCB546 | 18/54 | 6,0/2,0 | 1,05 | 60 | 270 | 170 | 140 | 90 | 60 | 90 | X | |
| DCB547 | 18/54 | 9,0/3,0 | 1,46 | 75* | 420 | 270 | 220 | 135* | 75* | 135* | X | |
| DCB548 | 18/54 | 12,0/4,0 | 1,44 | 120 | 540 | 350 | 300 | 180 | 120 | 180 | X | |
| DCB181 | 18 | 1,5 | 0,35 | 22 | 70 | 45 | 35 | 22 | 22 | 22 | 45 | |
| DCB182 | 18 | 4,0 | 0,61 | 60/40** | 185 | 120 | 100 | 60 | 60/40** | 60 | 120 | |
| DCB183/B | 18 | 2,0 | 0,40 | 30 | 90 | 60 | 50 | 30 | 30 | 30 | 60 | |
| DCB184/B | 18 | 5,0 | 0,62 | 75/50** | 240 | 150 | 120 | 75 | 75/50** | 75 | 150 | |
| DCB185 | 18 | 1,3 | 0,35 | 22 | 60 | 40 | 30 | 22 | 22 | 22 | X | |
| DCB187 | 18 | 3,0 | 0,54 | 45 | 140 | 90 | 70 | 45 | 45 | 45 | 90 | |
| DCB189 | 18 | 4,0 | 0,54 | 60 | 185 | 120 | 100 | 60 | 60 | 60 | 120 | |

*Datumska koda 201811475B, ali poznejša

** Datumska koda 201536, ali poznejša

SPLOŠNI NAPOTKI ZA VARNO UPORABO ELEKTRIČNEGA ORODJA



OPOZORILO: Preberite vsa varnostna opozorila, navodila, slikovne prikaze in specifikacije, priložene električnemu orodju. Če spodnjih navodil ne upoštevate, lahko to povzroči električni udar, požar in/ali hude telesne poškodbe.

VSA OPOZORILA IN NAVODILA SHRANITE ZA POZNEJŠO UPORABO.

Pojem "električno orodje" v opozorilih se nanaša na vaše električno orodje (s kablom) ali akumulatorsko orodje (brez kabla).

1) Varnost na delovnem območju

- Delovni prostor mora biti vedno čist in dobro osvetljen.** V natrpanih ali temnih prostorih so nezgode pogostejše.
- Električnih orodij ne uporabljajte v eksplozivnih okoljih, na primer na krajih z vnetljivimi tekočinami, plini ali prahom.** Električno orodje ustvarja iskre, ki lahko povzročijo vžig prahu ali hlapov.
- Poskrbite, da bodo med obratovanjem električnega orodja otroci in prisotni zadosti oddaljeni.** Če vas zmotijo, lahko izgubite nadzor nad orodjem.

2) Električna varnost

- Vtiči električnih orodij morajo ustrezati vtičnicam. Nikoli na noben način ne predelujte vtiča. Uporaba adapterskih vtičev v kombinaciji z zaščitnim (ozemljenim) električnim orodjem ni dovoljena.** Nespremenjeni vtiči in ujemaajoče se vtičnice zmanjšujejo tveganje električnega udara.
- Izogibajte se telesnim stikom z ozemljenimi površinami, kot so vodovodna napeljava, radiatorji, štedilniki in hladilniki.** Če je vaše telo ozemljeno, je nevarnost električnega udara večja.
- Električnih orodij ne izpostavljajte dežju ali mokroti.** Vdor vode v električno orodje poveča nevarnost električnega udara.

- Pazite, da ne poškodujete električnega kabla. Kabla nikoli ne uporabljajte za prenašanje, vleko ali izklapljanje vtiča iz stenske vtičnice. Kabel zavarujte pred vročino, oljem, ostrimi robovi in premikajočimi se deli orodja.** Poškodovani kabli ali zavozlani kabli povečujejo tveganje za električni udar.
- Pri delu na prostem uporabite električni kabel, ki je primeren za delo v zunanjih pogojih.** Uporaba ustreznega podaljška kabla za uporabo na prostem zmanjšuje možnost električnega udara.
- Če je uporaba orodja v vlažnih razmerah nujna, uporabite napajanje, opremljeno s stikalom na diferenčni tok (RCD).** Uporaba stikala na diferenčni tok RCD zmanjšuje tveganje za električni udar.

3) Osebna varnost

- Bodite pozorni, pazite, kaj delate in uporabite zdravo pamet, ko uporabljate električno ročno orodje. Električnega orodja ne uporabljajte, če ste utrujeni, pod vplivom mamil, alkohola ali zdravil.** Le trenutek nepozornosti lahko privede do težkih telesnih poškodb.
- Uporabite osebno zaščitno opremo. Vedno nosite zaščitna očala.** Zaščitna oprema, kot so zaščitne maske proti prahu, ne drseča obutev, čelada ali zaščita sluha ob uporabi zmanjšujejo telesne poškodbe.
- Izogibajte se nenamernemu zagonu. Pred priklopom na vir napajanja, dviganjem ali prenašanjem električnega orodja zagotovite, da bo stikalo na izklopljenem položaju.** Nošenje električnega orodja s prstom na stikalu za vklop ali priključitev električnega orodja v električno omrežje z vklopljenim stikalom povečuje možnost nesreč.
- Pred vklopom orodja odstranite z orodja nastavitveno orodje ali ključ za matice.** Orodje ali ključ, ki ste ga pustili na vrtljivem sestavnem delu, lahko povzroči telesne poškodbe.
- Ne nagibajte se predaleč ali segajte previsoko. Poskrbite za varno stojišče in ravnotežje.** To omogoča boljši nadzor nad električnim orodjem v nepričakovanih situacijah.

- f) **Nosite primerno delovno obleko. Ne nosite ohlapnih oblačil ali nakita. Z lasmi in obleko se ne približujte premikajočim se delom orodja.** Ohlapna oblačila, nakit ali dolgi lasje se lahko zapletejo v premikajoče se dele orodja.
- g) **Če je omogočen priklop na sisteme za odsesavanje in zbiranje prahu, poskrbite, da bodo te naprave pravilno priključene in uporabljene.** Uporaba naprav za odsesavanje prahu zmanjša nevarnosti, ki jih povzročajo prah.
- h) **Četudi dobro poznate orodje, bodite pri delu z njim vedno previdni in upoštevajte temeljna načela varnosti in zdravja pri delu.** Neprevidnost lahko v trenutku povzroči hudo telesno poškodbo.

4) Uporaba in vzdrževanje električnega orodja

- a) **Električnih orodij ne preobremenjujte. Uporabite pravo orodje za svoje delo.** Pravilna izbira orodja bo pripomogla, da bo delo končano bolj kvalitetno in varneje na način, kot je to predpisano.
- b) **Orodja s pokvarjenim stikalom ne uporabljajte.** Električno orodje, ki ga ni mogoče krmiliti s stikalom, je nevarno in ga je treba popraviti.
- c) **Pred nastavljanjem, menjavo nastavkov ali shranjevanjem električno orodje najprej odklopite z vira napajanja in/ali odstranite akumulator, če je odstranljiva.** Ta varnostni ukrep zmanjšuje tveganje za zagon električnega orodja po nesreči.
- d) **Električno orodje, ki ga ne uporabljate, hranite izven dosega otrok, osebam, ki niso usposobljene za njegovo uporabo ali niso seznanjene s temi navodili, pa ne dovolite dela z njim.** Električna orodja so nevarna, če jih uporabljajo neizkušene osebe.
- e) **Električno orodje in pripomočke skrbno negujte. Preverite, ali so gibljivi deli pravilno poravnani ali zviti, zlomljeni, ali tako poškodovani, da lahko vplivajo na pravilno delovanje električnega orodja. Poškodovano električno orodje popravite pred ponovno uporabo.** Mnogo nesreč se zgodi zaradi neustreznega vzdrževanja električnih orodij.
- f) **Ohranjajte rezalno orodje ostro in čisto.** Skrbno vzdrževana rezalna orodja z ostrimi rezili se manj upogibajo in so bolj vodljiva.
- g) **Uporabljajte električno orodje, nastavke in pribor v skladu s temi navodili upoštevajte pa tudi pogoje dela in vrsto dela, ki ga opravljate.** Če se orodje uporablja za druge namene, kot je priporočeno, lahko taka uporaba povzroči poškodbo.
- h) **Ročaji in oprijemalne površine morajo biti suhi, čiste in brez madežev olja ali masti.** Spolzki ročaji in oprijemalne površine ne omogočajo varne uporabe orodja v nepričakovanih situacijah.

5) Uporaba in nega akumulatorskih orodij

- a) **Akumulatorje polnite samo s polnilnikom, ki ga je odobril proizvajalec.** Polnilnik, ki je primeren za polnjenje enega tipa akumulatorja, lahko povzroči nevarnost požara, če ga uporabljate z drugim tipom akumulatorja.

- b) **Uporabljajte električna orodja samo s posebej zanje izdelanimi akumulatorji.** Uporaba drugih akumulatorjev lahko povzroči nevarnost telesnih poškodb in požara.
- c) **Če paketa akumulatorjev ne uporabljate, ga shranite stran od kovinskih predmetov, na primer papirnih sponk, kovancev, vijakov, žebeljev ali drugih majhnih kovinskih predmetov, ki lahko omogočijo stik enega priključka z drugim.** Kratek stik med priključkoma akumulatorja lahko povzroči opekline in požar.
- d) **Pri nepravilnem ravnanju z akumulatorjem lahko iz notranjosti akumulatorja brizgne tekočina; izognite se stiku z njo. Če po naključju pride do stika tekočine s telesom, izperite prizadeto mesto z vodo. Če tekočina pride v stik z očmi, poiščite pomoč zdravnika.** Stik s tekočino iz akumulatorja lahko povzroči draženje kože ali opekline.
- e) **Ne uporabljajte paketa akumulatorjev ali orodja, ki je poškodovano ali spremenjeno.** Poškodovane ali spremenjene baterije lahko povzročijo neustrezno delovanje orodja, kar lahko vodi v požar ali eksplozijo ter posledično telesne poškodbe.
- f) **Ne izpostavljajte paketa akumulatorjev ognju ali pretirani vročini.** Če akumulator izpostavite ognju ali temperaturi, ki je višja od 130 °C, lahko to povzroči eksplozijo.
- g) **Upoštevajte vsa navodila za polnjenje in ne polnite akumulatorja ali orodja pri temperaturah, ki so izven območja, predpisanega v navodilih za uporabo.** Nepravilno polnjenje ali polnjenje pri temperaturah zunaj predpisanega območja lahko poškoduje akumulator in poveča nevarnost požara.

6) Servis

- a) **Električno orodje lahko servisira samo usposobljena oseba, ki bo ob popravilu električnega orodja uporabila ustrezne nadomestne dele.** To zagotavlja varnost pri delovanju in uporabi električnega orodja.
- b) **Nikoli ne servisirajte poškodovanih akumulatorjev.** Servisiranje baterij sme opravljati izključno proizvajalec ali pooblaščen ponudnik servisnih storitev.

Varnostna navodila za vse žage

Rezanje

- a) **⚠ NEVARNOST: Z rokami se ne približujte območju rezanja in žaginemu listu. Z drugo roko držite pomožni ročaj ali ohišje motorja.** Če držite žago z obema rokama, si rok ne morete porezati z listom.
- b) **Ne segajte z roko pod obdelovanec.** Ščitnik vas ne more zavarovati pred žaginim listom v območju pod obdelovancem.
- c) **Nastavite globino reza glede na debelino obdelovanca.** Pod obdelovancem se sme videti manj kot cel zob žaginega lista.
- d) **Nikoli obdelovanca ne držite z roko ali si ga položite na koleno. Pritrdite obdelovanec na stabilno podlago.** Pomembno je, da pravilno podprete obdelovanec; tako zmanjšate izpostavljenost telesa, zagozdenje žaginega lista ali izgubo nadzora.

- e) **Ko opravljate dela, kjer se lahko pribor dotakne skrite napeljave, električno orodje vedno držite za izolirano površino.** Ob stiku z žico "pod napetostjo" bodo "pod napetostjo" tudi kovinski deli električnega orodja in poškodujejo uporabnika.
- f) **Pri žaganju dolgih rezov vedno uporabljajte zaščitno vodilo ali vodilno letev.** To izboljša natančnost reza in zmanjša možnost zagozditve žaginega lista.
- g) **Vedno uporabljajte žagine liste pravih velikosti in oblik (kotne ali okrogle) izvrtin.** Žagini listi, ki ne ustrezajo opremi žage za pritrjevanje, se lahko vrtijo ekscentrično in povzročijo izgubo nadzora.
- h) **Nikoli ne uporabljajte poškodovanih ali nepravilnih podložk ali vijakov žaginskih listov.** Podložke in vijak žaginega lista so posebej izdelani za to žago ter omogočajo optimalno učinkovitost in varnost pri delu.

Dodatna varnostna navodila za vse žage

Vzroki za povratni sunek in z njim povezana opozorila

- Povratni sunek je nenadna reakcija zagozdenega, upognjenega ali nepravilnega lista, ki lahko povzroči, da se žaga nenadzorovano dvigne iz obdelovanca in udari proti uporabniku;
- Če je list ukleščen ali se zagozdi v zarezi, se ustavi, reakcija motorja pa lahko orodje z veliko hitrostjo sune nazaj proti uporabniku;
- Če je žagin list pri potopu v zarezo zasukan ali ni poravnan, lahko zobje na zadnji strani žage zarežejo v zgornjo površino lesa ter povzročijo, da se žagin list dvigne iz zareze in sune nazaj proti uporabniku.

Povratni sunek je posledica napačne uporabe žage in/ali nepravilnega procesa uporabe, čemur pa se lahko izognete, če upoštevate spodnja navodila:

- a) **Žago trdno držite z obema rokama tako, da bosta roki nudili zadosten upor proti povratnemu sunku. Telo postavite na eno ali drugo stran žage, ne pa v isto linijo z žago.** Povratni sunek lahko povzroči, da žaga skoči nazaj, toda če pravilno ukrepate, lahko sile povratnega sunka tudi nadzorujete.
- b) **Če se list zagozdi ali če iz kakršnega koli razloga pride do prekinitve v rezanju sprostite sprožilno stikalo ter negibno zadržite žago v materialu, dokler se list popolnoma ne ustavi. Nikoli ne poskušajte odstraniti žage iz obdelovanca ali povleči žage nazaj, ko se list še premika; to lahko povzroči nastanek povratnega sunka.** Preverite in ustrezno ukrepajte ter odstranite vzrok/ zagozdenja lista.
- c) **Ko ponovno zaženete žago v obdelovancu, naravnajte rezilo lista na sredino zareze in preverite, da zobje žage niso zagozdeni v materialu.** Če je žagin list zagozden, lahko izskoči ali sune nazaj iz obdelovalca, ko ponovno zaženete žago.
- d) **Velike plošče podprite in s tem zmanjšajte nevarnost, da bi se list zagozdil in bi prišlo do povratnega**

sunka. Večje plošče se lahko upogibajo zaradi lastne teže. Pod ploščo morate postaviti podpornike na obeh straneh, v bližini linije reza in v bližini roba plošče.

- e) **Ne uporabljajte topih ali poškodovanih žaginskih listov. Topi žagini listi ali nepravilno postavljeni listi lahko povzročijo nastanek ozkih zarez oz. posledično prekomerno trenje, zagozdenje lista in povratni sunek.**
- f) **Zapori za nastavitev globine lista in poševnosti reza morata biti trdno pritrjeni pred začetkom reza.** Če se nastavev lista spremeni med rezom, lahko to povzroči zagozdenje in povratni sunek.
- g) **Bodite še posebej previdni pri izdelavi „potopnih“ rezov v obstoječe stene ali v druga nevidna območja.** Štrleči žagin list lahko zareže v predmete, ki lahko povzročijo povratni sunek.

Funkcija spodnjega ščitnika

- a) **Pred vsako uporabo preverite, ali se spodnji ščitnik pravilno zapira. Ne delajte z žago, če se spodnji ščitnik ne premika neovirano ali če se ne zapre takoj. Nikoli, na noben način, ne pritrdite ali zategnite ščitnika v odprtem položaju. Če vam po nesreči pade žaga na tla, se spodnji ščitnik lahko zviže.** Spodnji ščitnik odmaknite z odmično ročico in se prepričajte, ali se vrti prosto in, da se na nobenem mestu ne dotika žaginega lista ne glede na kot in globino reza.
- b) **Preverite delovanje vzmeti spodnjega ščitnika. Če ščitnik in vzmet ne delujeta pravilno, ju morate pred uporabo popraviti.** Spodnji ščitnik se lahko premika počasi zaradi poškodovanih delov, ostankov smole ali nabiranja smeti.
- c) **Spodnji ščitnik lahko odmaknete ročno samo pri posebnih zahtevah rezanja, npr. pri "potopnih rezih" in "sestavljanih rezih". Spodnji ščitnik dvignite z odmično ročico in ga sprostite takoj, ko se žagin list zareže v obdelovanec.** Za vse druge vrste žaganja mora spodnji ščitnik delovati samodejno.
- d) **Vedno bodite pozorni na to, da se celotno rezilo pokrije, preden odložite žago na mizo ali na tla. Nezaščiteni vrteči se žagin list lahko povzroči, da se žaga pomakne nazaj in prereže vse, kar ji stoji na poti.** Upoštevajte čas, preden se ustavi žagin list ustavi, potem, ko spustite stikalo.

OPOMBA: Čeprav se zgornje informacije nanašajo na les, morate to žago uporabljati le za rezanje kovine. Pri rezanju kovine lahko pride do povratnega sunka.

Dodatni varnostni napotki za delo s krožnimi žagami

- **Ne uporabljajte abrazivnih kolutov ali žaginskih listov.**
- **Ne uporabljajte priključkov za napajanje z vodo.**
- **Ne poskušajte rezati nerjavečega jekla, betonskega jekla, jeklene trdine ali toplotno obdelanega jekla, železnih litin, zidov ali neznanih materialov**
- **Uporabite sponke ali drug varen način za pritrditev obdelovanca na stabilno delovno podlago. Če držite**

obdelovanec z roko ali ga pritiskate ob telo, bo nestabilen in lahko povzroči izgubo nadzora.

- **Telo postavite na eno ali drugo stran rezila, ne pa v isto linijo z žaginim rezilom.** POVRATNI SUNEK lahko povzroči, da žaga sune nazaj (glejte **Vzroki za povratni sunek in ustrezna opozorila** ter **POVRATNI SUNEK**).
- **Prezračevalne odprtine pogosto pokrivajo premikajoče se komponente, zato se jih ne dotikajte.** Ohlapna oblačila, nakit ali dolgi lasje se lahko zapletejo v premikajoče se dele orodja.
- **Uporabljajte zaščito sluha.** Izpostavljenost hrupu lahko povzroči izgubo sluha.
- **Nosite protiprašno masko.** Izpostavljenost prašnim delcem lahko povzroči težave pri dihanju in morebitne poškodbe.
- **Ne uporabljajte žaginih listov, ki so večjega ali manjšega premera, kot je priporočeno.** Za pravilno izbiro rezila glej razdelek **Tehnični podatki**. Uporabljajte samo žagine liste, ki so določeni v tem priročniku in so v skladu z EN 847-1.
- **Uporabljajte le žagine liste, ki so označene s hitrostjo, ki je enaka ali višja od hitrosti, označeni na orodju.**
- **Preprečite pregrevanje konic žaginega lista.**
- **Če krožne žage ne uporabljate, jo odložite na stabilno podlago, s čevljem navzdol, kjer ne bo nevarnosti, da bi orodje padlo ali se prevrnilo.** Nekatera orodja z velikimi akumulatorji stojijo pokončno na akumulatorju, vendar se z lahko prevrnejo.

Ostala tveganja

Naštete nevarnosti so še posebej značilne za delo s krožnimi žagami.

- Poškodbe, ki nastanejo ob dotiku vrtečih se ali vročih delov orodja.

Kljub upoštevanju ustreznih varnostnih ukrepov in uporabi varnostnih naprav se določenim nevarnostim ni mogoče izogniti. Mednje spadajo:

- poškodba sluha;
- Nevarnost stiska prstov pri zamenjavi dodatne opreme.
- Ogrožanje zdravja zaradi vdihavanja prahu, ki nastane pri delu z lesom.

SHRANITE TA NAVODILA

Polnilniki

Polnilniki DEWALT ne zahtevajo nobenih nastavitev in omogočajo kar najlažje upravljanje in uporabo.

Električna varnost

Električni motor je zasnovan samo za eno napetost. Vedno preverite, ali napetost akumulatorja ustreza tisti, ki je navedena na podatkovni plošči. Prav tako preverite, ali napetost vašega polnilnika ustreza napetosti v električnem omrežju.



DEWALT polnilnik je dvojno izoliran v skladu z EN60335, zato ozemljitev ni potrebna.

Če se poškoduje napajalni kabel, ga sme zamenjati le proizvajalec ali pooblaščen servis DEWALT.

Zamenjava vtiča električnega kabla (samo za Veliko Britanijo in Irsko)

Če je treba namestiti novi električni vtič:

- stari vtič odstranite med odpadke;
- priključite rjavo žico na fazni priključek novega vtiča;
- priključite modro žico na nevtralni priključek.



OPOZORILO: Na ozemljitveni priključek ne priklaplajte nobene žice.

Upoštevajte napotke za vgradnjo vtičev, ki so priloženi kakovostnim vtičem. Priporočena varovalka: 3 A.

Uporaba kableskega podaljška

Kableskega podaljška ne uporabljajte, razen če je to nujno potrebno. Uporabite kabelski podaljšek, ki ustreza vhodni napetosti polnilnika (glejte poglavje **Tehnični podatki**). Najmanjši presek kabla mora biti 1 mm²; maksimalna dolžina kabla je 30 m.

Če uporabljate kolut, vedno do konca odvijte kabel.

Pomembni napotki za varnost pri uporabi vseh polnilnikov akumulatorjev

SHRANITE TA NAVODILA: Ta navodila vključujejo pomembne napotke za varnost in uporabo združljivih polnilnikov akumulatorjev (glejte poglavje **Tehnični podatki**).

- Pred uporabo polnilnika preberite vsa navodila in opozorilne oznake na polnilniku, akumulatorju in na izdelku, ki uporablja akumulator.



OPOZORILO: Nevarnost električnega udara. Pazite, da v notranjost polnilnika ne prodre tekočina. To lahko povzroči električni udar.



OPOZORILO: Priporočamo, da uporabite napravo na diferenčni tok z nazivnim tokom 30 mA ali manj.



POZOR: Nevarnost opeklin. Za zmanjšanje nevarnosti opeklin polnite samo akumulatorje DEWALT. Drugi akumulatorji lahko eksplodirajo in povzročijo telesne poškodbe in gmotno škodo.



POZOR: Otroke nadzorujte in pazite, da se ne igrajo z orodjem.

OPOMBA: Ko je polnilnik priklopljen na električno omrežje, lahko pod določenimi pogoji tuj material, ki zaide v polnilnik, povzroči kratek stik med izpostavljenimi kontakti znotraj polnilnika. Tuj material iz prevodnih snovi, med katere med drugim spadajo tudi kamena volna, aluminijasta folija ali nabrani kovinski delci, morate odstraniti iz vdolbin na polnilniku. Če v polnilniku ni akumulatorja, vedno izklopite polnilnik iz električnega omrežja. Izklopite polnilnik pred nameravanim postopkom čiščenja

- **NIKOLI ne poskušajte polniti akumulatorja s polnilniki, ki v teh navodilih niso navedeni.** Polnilnik in akumulator sta posebej izdelana in namenjena, da ju uporabljate skupaj.
- **Polnilniki, ki so navedeni v teh navodilih, so namenjeni izključno polnjenju akumulatorjev DEWALT.** Vsaka drugačna uporaba lahko povzroči nevarnost požara, električnega udara ali smrti zaradi električnega udara.
- **Ne izpostavlajte polnilnika dežju ali snegu.**

- **Ko odklopite polnilnik, ga primite za vtičač in ne za kabl.** Tako zmanjšate nevarnost poškodbe električnega vtičača in kabla.
- **Kabel mora biti postavljen tako, da ne stopate nanj, se ne spotikate obenj ali ga kako drugače izpostavite poškodbam in udarcem.**
- **Ne uporabljajte kablskega podaljška, razen če je to nujno potrebno.** Uporaba neustreznega kablskega podaljška lahko povzroči nevarnost požara, električnega udara ali smrti zaradi električnega udara.
- **Na polnilnik ne postavljajte predmetov oz. polnilnika ne postavljajte na mehko podlago, ki bi lahko zakrila prezračevalne odprtine in povzročila prekomerno segrevanje notranjosti polnilnika.** Polnilnik postavite stran od izvora toplote. Prezračevanje polnilnika poteka skozi odprtine na vrhu in na dnu ohišja.
- **Ne uporabljajte polnilnika, ki ima poškodovan kabl ali vtičač**—poškodovane dele takoj zamenjajte.
- **Ne uporabljajte polnilnika, če je bil podvržen močnemu udarcu, če je padel na tla ali je bil kako drugače poškodovan.** Odnosite ga v popravilo v pooblaščen servis.
- **Polnilnika ne razstavljajte; če je potrebno popravilo, ga odnesite v pooblaščen servis.** Nepravilno sestavljanje lahko povzroči nevarnost požara, električnega udara ali smrti zaradi električnega udara.
- Če je električni kabl poškodovan, ga mora proizvajalec, njegov serviser ali ustrezna pooblaščen oseba nemudoma zamenjati in tako preprečiti morebitno nevarnost.
- **Odklopite polnilnik iz vira napajanja pred začetkom čiščenja.** Tako zmanjšate nevarnost električnega udara. Z odstranitvijo akumulatorja ne zmanjšate te nevarnosti.
- **NIKOLI ne poskušajte povezati dveh polnilnikov skupaj.**
- **Polnilnik je namenjen uporabi s standardnim gospodinjstvom električnim tokom 230 V. Ne poskušajte ga uporabljati z drugačno omrežno napetostjo.** To ne velja za polnilnik v vozilih.

Polnjenje akumulatorja (sl. B)

1. Priključite polnilnik na ustrezno vtičnico, preden vstavite vanj akumulator.
2. Vstavite akumulator **9** v polnilnik in se prepričajte, ali je trdno vstavljena v polnilnik. Rdeča lučka (polnjenje) utripa neprekinjeno in označuje, da se je začel postopek polnjenja.
3. Konec polnjenja označuje rdeča lučka, ki SVETI neprekinjeno. Akumulator je popolnoma napolnjen in ga lahko uporabite ali jo pustite v polnilniku. Za odstranitev akumulatorja iz polnilnika pritisnite in zadržite gumb za sprostitve akumulatorja **13**, ki je na akumulatorju.

OPOMBA: Za optimalno delovanje in življenjsko dobo litijevega-ionskega akumulatorja ga pred prvo uporabo popolnoma napolnite.

Delovanje polnilnika

Stanje napoljenosti akumulatorja lahko preverite s pomočjo spodaj opisanih indikatorjev napoljenosti akumulatorja.

| Indikator napoljenosti | | |
|------------------------|---|--|
| | Polnjenje | |
| | Popolnoma napolnjena | |
| | Zakasnitev zaradi vroče/mrzle akumulatorja* | |

*Rdeča lučka še naprej utripa, rumena lučka pa sveti neprekinjeno med ogrevanjem ali ohlajanjem akumulatorja. Ko akumulator doseže ustrezno temperaturo, rumena lučka ugasne, polnilnik pa nadaljuje s polnjenjem.

Združljivi polnilnik akumulatorja ne polni pokvarjenega akumulatorja. Polnilnik bo zaznal pokvarjeni akumulator in ne bo zasvetil.

OPOMBA: Problem je lahko tudi v samem polnilniku.

V primeru, da polnilnik opozarja na težavo, ga skupaj z akumulatorjem odnesite na pooblaščen servisni center za testiranje.

Zakasnitev zaradi vročega/mrzlega akumulatorja

Ko polnilnik zazna akumulator, ki je prevroči ali prehladen, samodejno vklopi funkcijo zakasnitve zaradi vročega/hladnega akumulatorja ter odloži polnjenje, dokler akumulator ne doseže primerne temperature. Polnilnik zatem samodejno preklopi nazaj v način polnjenja. Ta funkcija zagotavlja maksimalno življenjsko dobo akumulatorja.

Hladni akumulator se bo polnil s polovično hitrostjo polnjenja toplega akumulatorja. Akumulator se v celotnem ciklu polnjenja polni počasneje in se ne vrne na najvišjo hitrost polnjenja, tudi če se akumulator segreje.

Polnilnik DCB118 ima vgrajen notranji ventilator, namenjen hlajenju akumulatorja. Ventilator se bo vklopil samodejno, ko je potrebno hlajenje akumulatorja. Nikoli ne uporabljajte polnilnika, če ventilator ne deluje pravilno ali so reže ventilatorja zamašene. Ne dovolite, da v notranjost polnilnika vdre tuj material.

Sistem elektronske zaščite

Litijeva-ionska XR orodja imajo vgrajen sistem elektronske zaščite, ki ščiti akumulatorje proti preobremenitvi, pregretjem ali pretirano izpraznitvijo.

Orodje se samodejno izključi, če se aktivira elektronski zaščitni sistem. V takem primeru vložite litijev-ionski akumulator v polnilnik in počakajte, da se popolnoma napolni.

Pritrditev na steno

Ti polnilniki so konstruirani za montažo na steno ali za pokončno lego na mizi oz. delovni površini. Če polnilnik montirate na steno, ga namestite v dosegu električne vtičnice in ne v bližini kotov ali drugih ovir, ki bi lahko ovirali kroženje zraka. Zadnjo stran polnilnika uporabite kot šablono za razporeditev montažnih vijakov na steni. Polnilnik montirajte s stenskimi vijaki (kupite jih posebej), dolgimi najmanj 25,4 mm, ki imajo premer glave 7–9 mm, ki jih privijete v les tako, da štrli približno 5,5 mm

vijaka iz površine. Poravnajte reže na hrbtni strani polnilnika s štrlečimi vijaki in jih v celoti potisnite v reže.

Napotki za čiščenje polnilnika



OPOZORILO: Nevarnost električnega udara. Pred čiščenjem odklopite polnilnik iz vtičnice napajanja z izmeničnim tokom. Umazanijo in mast lahko odstranite z zunanosti ohišja polnilnika s pomočjo krpe ali mehke nekovinske ščetke. Ne uporabljajte vode ali čistilnih sredstev. Pazite, da voda ne prodre v notranjost orodja; nikoli ne potopite nobenega dela orodja v tekočino.

Akumulatorji

Pomembni napotki za varnost pri uporabi vseh vrst akumulatorjev

Pri naročanju nadomestnega akumulatorja obvezno navedite kataloško številko in napetost akumulatorja.

Akumulator, ki ga vzamete iz embalaže, ni popolnoma napolnjen. Pred uporabo akumulatorja in polnilnika preberite spodnje napotke za varno uporabo. Nato upoštevajte navedene napotke za polnjenje.

PREBERITE CELOTNA NAVODILA

- **Ne polnite ali uporabljajte akumulatorjev v eksplozivnih okoljih, na primer na krajih z vnetljivimi tekočinami, plini ali prahom.** Ko akumulator vložite ali odstranite iz polnilnika, se lahko pri tem vnamejo prah ali hlapi.
- **Nikoli s silo ne potiskajte akumulatorja v polnilnik. Na noben način ne spreminjajte paketa akumulatorja zato, da bi jo lahko uporabili z nezdružljivim polnilnikom, ker lahko akumulator počni in povzroči hude telesne poškodbe.**
- Akumulatorje polnite samo s polnilniki DEWALT.
- Akumulatorjev **NIKOLI** ne polijte ali potopite v vodo oz. druge tekočine.
- **Ne shranjujte ali uporabljajte orodja in akumulatorjev na krajih, kjer lahko temperatura preseže 40 °C (104 °F) (na primer zunanje lope s kovinskimi stenami poleti).**
- **Akumulatorja ne zažgite, četudi je močno poškodovan ali popolnoma izpraznjen.** Akumulator lahko eksplodira in povzroči požar. Pri gorenju litijevega-ionskega akumulatorja nastajajo strupeni plini in škodljivi hlapi.
- **Če vsebina akumulatorja pride v stik s kožo, prizadeto območje nemudoma sperite z blagim milom in vodo.** Če tekočina iz akumulatorja pride v oči, spirajte odprto oko z vodo 15 minut oz. dokler draženje ne poneha. Če je potrebna zdravniška pomoč, je v pomoč podatek, da je elektrolit akumulatorja sestavljen iz tekočih organskih ogljikov in litijevih soli.
- **Vsebina odprtih akumulatorskih celic lahko povzroči motnje dihanja.** Zagotovite svež zrak. Če simptomi vztrajajo, poiščite zdravniško pomoč.



OPOZORILO: Nevarnost opeklin. Tekočina v akumulatorju se lahko vname, če je izpostavljena iskram ali ognju.



OPOZORILO: Nikoli iz nobenega razloga ne poskušajte odpreti akumulatorja. Če je ohišje akumulatorja

počeno ali poškodovano, akumulatorja ne vložite v polnilnik. Akumulatorja ne zdrobite, vrzite na tla, ali ga kako drugače poškodujte. Ne uporabljajte akumulatorja ali polnilnika, ki sta bila izpostavljena močnemu udarcu, ki sta padla na tla, bila povožena ali kako drugače poškodovana (npr. prebodena s sponko, udarjena s kladivom itd.). To lahko povzroči električni udar ali smrt zaradi električnega udara. Poškodovane akumulatorjaje vrnite v servis za postopek recikliranja.



OPOZORILO: Nevarnost požara. Pri shranjevanju ali nošenju akumulatorja pazite, da se kovinski predmeti ne dotaknejo njegovih stikov. Na primer, ne imejte akumulatorja v predpasniku, žepu, škatli za orodje, škatli z drugimi predmeti in izdelki, predalih itd. z raztresenimi žebli, vijaki, ključi itd.



POZOR: Če orodja ne uporabljate, ga položite na bok na stabilno podlago, kjer ne bo nevarnosti, da bi orodje padlo ali se prevrnilo. Nekatera orodja z velikimi akumulatorji stojijo pokončno na akumulatorju, vendar se z lahkoto prevrnejo.

Prevoz



OPOZORILO: Nevarnost požara. Prevoz akumulatorja lahko povzroči požar, če priključki akumulatorja pridejo v stik s prevodnimi materiali. Pri transportiranju akumulatorja se prepričajte, ali so priključki akumulatorja zaščiteni in dobro izolirani proti materialom, ki bi lahko povzročili kratek stik.

OPOMBA: Litijevih-ionskih akumulatorjev ni dovoljeno shraniti v prtljago, ki se preverja.

DEWALT akumulatorji izpolnjujejo vse veljavne standarde za transport, kot so predpisani z industrijskimi in pravnimi standardi, vključno s Priporočili Združenih narodov za prevoz nevarnega blaga; predpisi Mednarodnega združenja letalskih prevoznikov (IATA) o nevarnih snoveh, Mednarodnim kodeksom za prevoz nevarnih snovi po morju (Kodeks IMDG) in Evropskim sporazumom o mednarodnem cestnem prevozu nevarnega blaga (ADR). Litijeve-ionske celice in akumulatorji so bile testirane s testno metodo skladno s poglavjem 38.3 Priporočil Združenih narodov o prevozu nevarnega blaga: Priročnik testov in kriterijev.

V večini primerov bo transport akumulatorjev DEWALT izvzet iz določil opredelitve nevarne snovi razreda 9. Na splošno je treba litijeve-ionske akumulatorje s količino energije, večjo od 100 vatnih ur (Wh), transportirati kot pošiljke, ki v celoti veljajo kot razred 9. Vsi litijevi-ionski akumulatorji imajo označeno moč akumulatorja v vatnih urah na ohišju. Zaradi zahtevnosti predpisov DEWALT ne priporoča transporta litijevih-ionskih akumulatorjev po zraku ne glede na navedene vatne ure. Pošiljke orodij z akumulatorji (kombinirani kompleti) se lahko transportirajo po zraku le, če navedba vatnih ur na akumulatorju ne presega 100 Wh.

Ne glede na to, ali se pošiljka šteje kot izvzeta iz določil ali v celoti regulirana, je odgovornost pošiljatelja, da se posvetuje glede najnovejših predpisov glede pakiranja, označevanja/oznake in glede zahtevane dokumentacije.

Informacija, zapisana v tem poglavju navodil, je napisana v dobri veri in v prepričanju, da je točna v času izdaje tega dokumenta. Vendar za to ne nudimo nobene garancije, niti izražene niti implicitne. Kupec je odgovoren, da zagotovi, da so vsa njegova dejanja v skladu z veljavnimi predpisi.

Transport akumulatorja FLEXVOLT™

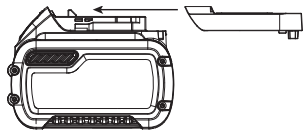
Akumulator DEWALT FLEXVOLT™ ima dva načina uporabe:

Uporaba in transport.

Način Uporaba: Če je akumulator FLEXVOLT™ samostojna ali je v izdelkih DEWALT 18 V, bo delovala kot 18 V akumulator. Če je akumulator FLEXVOLT™ v izdelku 54 V ali 108 V (dva akumulatorja 54 V), bo delovala kot akumulator 54 V.

Način Transport: Ko je na akumulator FLEXVOLT™ nameščen pokrov, je akumulator v transportnem načinu. Med transportom mora biti pokrov nameščen.

Med transportnim načinom so nizi celic električno medsebojno odklopljeni, za akumulator pa to pomeni, da imajo 3 akumulatorji nižjo količino vatnih ur (Wh) v primerjavi z 1 akumulatorjem z višjo količino vatnih ur. Ta povečana količina 3 akumulatorjev z nižjo količino vatnih ur se lahko izogne določenim pravilom transporta, ki se nanašajo na akumulatorje z višjo količino vatnih ur.



Na primer, transportna količina Wh označuje 3×36 Wh, to pa pomeni 3 akumulatorje, ki imajo vsaka 36 vatnih ur. Uporaba količine Wh označuje 108 vatnih ur (uporablja se 1 akumulator).

Primer oznak za uporabo in transport na nalepkah



Priporočila za shranjevanje

1. Najprimernejši prostor za shranjevanje akumulatorjev je prostor, ki je hladen in suh in zavarovan pred neposredno sončno svetlobo ter prekomerno toploto ali mrazom. Za zagotovitev optimalne učinkovitosti in življenjske dobe akumulatorja ga hranite pri sobni temperaturi, če ga ne uporabljate.
2. Pri dolgotrajnem shranjevanju je za akumulator najbolje, da jo v celoti napolnjeno shranite v hladnem in suhem prostoru, odstranjeno iz polnilnika.

OPOMBA: Shranjevanje popolnoma izpraznjene akumulatorjev ni priporočljivo. Pred ponovno uporabo jo bo treba ponovno napolniti.

Oznake na polnilniku in akumulatorju

Poleg slikovnih oznak, uporabljenih v teh navodilih, so na polnilniku in na akumulatorju tudi naslednje oznake:



Pred uporabo natančno preberite navodila za uporabo.



Čase polnjenja preverite v poglavju **Tehnični podatki**.



Ne dotikajte se akumulatorjev s prevodnimi predmeti.



Ne polnite poškodovanih akumulatorjev.



Akumulatorjev ne izpostavljajte vodi.



Takoj zamenjajte poškodovane napajalne kable.



Akumulatorje polnite samo, ko je temperatura v razponu med 4 °C in 40 °C.



Samo za uporabo v zaprtih prostorih.



Z odpadnimi akumulatorji ravnajte v skladu s predpisi za varovanje okolja.

LI-ION



Akumulatorje DEWALT polnite samo s predpisanimi polnilniki DEWALT. Polnjenje akumulatorjev DEWALT s polnilniki, ki niso zasnovani za polnjenje akumulatorjev DEWALT, lahko povzroči eksplozijo in druge nevarnosti.



Ne sežgite akumulatorja.



UPORABA (brez transportnega pokrova). Primer: Količina Wh označuje 108 Wh (1 akumulator s 108 Wh).



TRANSPORT (z vgrajenim transportnim pokrovom). Primer: Količina Wh označuje 3×36 Wh (3 akumulatorji s 36 Wh).

Vrste akumulatorjev

DCS373 uporablja za delovanje 18 V XR litijev-ionski paket akumulatorjev.

Uporabljate lahko naslednje vrste paketov akumulatorjev: DCB181, DCB182, DCB183, DCB183B, DCB184, DCB184B, DCB185, DCB187, DCB189, DCB546, DCB547, DCB548. Več podrobnosti poiščite v poglavju **Tehnični podatki**.

Vsebina kompleta

Komplet vsebuje:

- 1 akumulatorsko krožno žago za rezanje kovine
- 1 žagin list s 30 zobmi
- 1 ključ imbus
- 1 transportni kovček
- 1 polnilnik
- 1 paket litijevih-ionskih akumulatorjev (modeli C1, D1, L1, M1, P1, S1, T1, X1, Y1)
- 2 paketa litijevih-ionskih akumulatorjev (modeli C2, D2, L2, M2, P2, S2, T2, X2, Y2)
- 3 pakete litijevih-ionskih akumulatorjev (modeli C3, D3, L3, M3, P3, S3, T3, X3, Y3)
- 1 navodila za uporabo

OPOMBA: N-modelom paketi akumulatorjev, polnilniki in kovčki niso priloženi. Paket akumulatorjev in polnilniki niso priloženi modelom z oznako NT. Modeli B vsebujejo baterije Bluetooth®.

OPOMBA: Beseda za blagovno znamko Bluetooth® in logotipi so registrirane blagovne znamke podjetja Bluetooth® SIG, Inc. in vsaka uporaba teh blagovnih znamk je pri DeWALT na podlagi licence. Ostale blagovne znamke in trgovska imena so blagovne znamke njihovih lastnikov.

- *Prepričajte se, ali se orodje, sestavni deli in pribor niso poškodovali med prevozom.*
- *Vzemite si čas in skrbno preberite in razumite navodila za uporabo pred začetkom dela.*

Oznake na orodju

Na orodju so nameščene naslednje slikovne oznake:



Pred uporabo natančno preberite navodila za uporabo.



Uporabljajte zaščito sluha.



Uporabljajte zaščito za oči.



Vidno sevanje. Ne glejte v izvor svetlobe.

Lokacija datumske kode (sl. C)

Datumska koda **21**, ki vsebuje tudi podatek o letu izdelave, je odtisnjena na priključku akumulatorja.

2019 XX XX

Leto izdelave

Opis (sl. A, D-F)



OPOZORILO: Nikoli ne predelujte električnega orodja ali njegovih sestavnih delov. Lahko povzročite škodo ali telesne poškodbe.

- 1 Sprožilno stikalo
- 2 Gumb za zapahnitev sprožilnega stikala
- 3 Vzvod za nastavitev globine
- 4 Gumb za zaklepanje vretena
- 5 Indikator z zarezi
- 6 Vijak za pritrditev žaginega lista
- 7 Spodnji ščitnik
- 8 Odmikalna ročica spodnjega ščitnika
- 9 Paket akumulatorjev
- 10 stransko okence
- 11 Cokla
- 12 Ključ imbus
- 13 Gumb za sprostitvev akumulatorja
- 14 Glavni ročaj
- 15 Pomožni ročaj
- 16 Gumb indikatorja stanja goriva (sl. D)

17 Notranja pritrdilna podložka (sl. E, F)

18 Zunanja pritrdilna podložka (sl. E, F)

19 Vreteno žage (sl. E, F)

20 Rezilo (sl. E, F)

Predvidena uporaba

Ta krožna žaga za rezanje kovine je predvidena, da jo uporabljajo profesionalci za rezanje plošč iz lahke kovine ali majhnih kovinskih strukturnih oblik.

NE UPORABLJAJTE orodja v vlažnih pogojih ali v prisotnosti vnetljivih tekočin in plinov.

Ta krožna žaga za rezanje kovin je profesionalno električno orodje.

NE DOVOLITE otrokom stika z orodjem. Neizkušeni uporabniki naj orodje uporabljajo s pomočjo nadzornika.

- **Majhni otroci in osebe s posebnimi potrebami.** Naprave ne smejo uporabljati otroci ali neizkušene osebe brez primerne nadzora.
- Izdelka ne smejo uporabljati osebe (vključno z otroki) z zmanjšanimi fizičnimi, čutnimi ali umskimi sposobnostmi in osebe s pomanjkanjem izkušenj, znanja ali spretnosti, če jih ne nadzoruje oseba, ki je odgovorna za njihovo varnost. Otroci ne smejo biti nikoli brez nadzorstva sami z orodjem.



OPOZORILO: S to žago ne izvajajte potopnih rezov ali izrezujete žepov.

Okence (sl. A)



OPOZORILO: Ne uporabljajte žage s poškodovanim ali manjkajočim kontrolnim okencem. Če je okence poškodovan ali ga ni, je treba žago popraviti pri pooblaščenem serviserju. Če uporabljate žago brez okenca, lahko kovinski delci priletijo skozi ščitnik in vas poškodujejo.



POZOR: Ob uporabi žage za rezanje kovine ne uporabljajte olja ali tekočin za rezanje. Za čiščenje okna ne uporabljajte tekočih čistil. Tekoča čistila, rezalne tekočine ali olja lahko poškodujejo plastiko v oknu, škodljivo vplivajo na varno delovanje žage.

Žaga ima stransko okence **10**, ki je ob strani zgornjega ščitnika. To okence omogoča uporabniku, da vidi linijo reza na materialu, ki ga reže.

Čevelj žage (sl. A)

Sprednji del čevlja žage **11** ima indikator z zarezi **5**, ki omogočajo uporabniku, da potiska žago vzdolž linije reza. Poravnava linije rezanja z zarezo na sprednjem delu čevlja in poravnava s spremenjenim indikatorjem z zarezi v obliki črke V omogoča uporabniku, da ohranja rezilo poravnano z linijo rezanja. Če je linija rezanja vidna skozi najbližji del indikatorja z zarezi, se bo rezilo premikalo neposredno prek linije rezanja.

Delovna svetilka

Žaga ima delovno luč, ki se prižge, ko stisnete sprožilno stikalo. Luč se bo ugasnila 20 sekund po sprostitvi sprožilnega stikala. Če sprožilno stikalo ostane pritisnjeno, ostane prižgana tudi delovna luč.

OPOMBA: Delovna luč osvetljuje neposredno delovno površino in je ni mogoče uporabljati za razsvetljavo prostora.

SESTAVLJANJE IN NASTAVITVE



OPOZORILO: Za zmanjšanje nevarnosti hudih telesnih poškodb morate pred nastavitvijo ali demontažo/namestitvijo priključkov oz. pribora izključiti orodje in odstraniti akumulator. Nehoteni zagon oz. vklop lahko povzroči telesne poškodbe.



OPOZORILO: Uporabljajte samo akumulatorje in polnilnike DEWALT.

Vstavljanje in odstranjevanje paketa baterije pri orodju (sl. C)

OPOMBA: Preverite, ali je akumulator 9 popolnoma napolnjen.

Vstavljanje akumulatorja v ročaj orodja

1. Poravnajte paket akumulatorjev 9 z vodilom v ročaju orodja (sl. C).
2. Potisnite jo v ročaj tako, da se trdno prilega ročaju orodja in da zaslišite klik, ko se akumulator zaskoči v ležišče.

Odstranitev akumulatorja iz orodja

1. Pritisnite na gumb za sprostitev 13 in izvlecite akumulator iz ročaja orodja.
2. Vstavite akumulator v polnilnik, kot je opisano v poglavju o polnilniku v teh navodilih.

Kazalnik stanja napoljenosti akumulatorja (sl. D)

Nekateri paketi akumulatorja DEWALT imajo vgrajen kazalnik napoljenosti, ki ga sestavljajo tri zelene LED lučke, ki ponazarjajo napoljenost paketa akumulatorjev.

Za prikaz stanja napoljenosti pritisnite in zadržite gumb merilnika napoljenosti paketa akumulatorjev 16. Prikaže se kombinacija treh zelenih LED diod, ki ponazori stanje napoljenosti. Če je akumulator preveč izprazen se kazalnik napoljenosti ne bo prikazal, akumulator pa bo treba napolniti.

OPOMBA: Indikator napoljenosti prikazuje samo nivo napoljenosti akumulatorja. Kazalnik ne prikazuje stanja funkcionalnosti orodja, prikaz pa je odvisen od sestavnih delov orodja, temperature in delovnega postopka.

Sprožilno stikalo (sl. A)



OPOZORILO: Orodje ne more zakleniti stikala v položaju VKLOPLJEN in stikalo tudi na kakršen koli drug način ne sme biti zaklenjeno v položaju VKLOPLJENO.

Žago upravljajte s sprožilnim stikalom 1 in gumbom za zapahnitev 2. Gumb za zapahnitev morate pritisniti preden bo sprožilno stikalo vklopilo žago. Če sprostite sprožilo, se bo žaga izklopila.

Zamenjava žaginih listov (sl. A, E-G)

Namestitev rezila

1. Notranjo pritrdilno podložko 17 namestite na vreteno žage 19 tako, da bo večja ploska površina gledala proti rezilu (sl. E, F).

2. Povlecite spodnji ščitnik rezila 7 in postavite rezilo 20 na vreteno rezila proti notranji pritrdilni podložki 17. Prepričajte se, da se bo rezilo vrtelo v pravilno smer (smer vrtenja puščice na rezilu in zobje rezila morajo biti obrnjeni v isto smer kot puščica, ki ponazarja smer vrtenja na žagi). Ne bodite prepričani, da bo natisnjeno na žaginem listu vedno obrnjeno proti vam, če je nameščen pravilno. Ko odmikate spodnji ščitnik žaginega lista, da bi namestili žagin list, preverite stanje in delovanje spodnjega ščitnika žaginega lista in se prepričajte, ali deluje pravilno. Prepričajte se, ali se vrti prosto in, da se na nobenem mestu ne dotika žaginega lista ne glede na kot in globino reza.
3. Zunanjo pritrdilno podložko 18 namestite na vreteno žage 19 z večjo plosko površino proti rezilu 20 z nagnjeno stranjo, ki gleda navzven.
4. Pritrdilni vijak rezila 6 privijte z roko v vreteno žage. (Vijak ima levi navoji in ga je treba za zategnitev obračati v nasprotni smeri gibanja urinega kazalca. Upoštevajte puščico v sliki GA.)
5. Popustite gumb za zapahnitev vretena 4 in sočasno obračajte vreteno z imbus ključem (12, sl. A)), dokler zapah vretena ne zagrabi in se rezilo preneha vrteti.
6. Trdno privijte zaporni vijak s ključem imbus.

OPOMBA: Nikoli ne aktivirajte zaklepa za zapahnitev vretena, ko se žaga vrti in ne poskušajte s pomočjo zaklepa zaustaviti orodja. Nikoli ne vklopite žage, ko je zapah vretena aktiviran. To lahko močno poškoduje žago.

Zamenjava rezila

1. Za popustitev pritrdilnega vijaka rezila 6, pritisnite gumb za zapahnitev vretena 4 in obračajte vreteno žage 19, s ključem imbus 12 dokler zapah vretena ne zagrabi in se rezilo preneha vrteti. Z aktiviranim zapahom vretena obračajte vijak za pritrditev rezila z imbus ključem v smeri gibanja urinega kazalca. (Vijak ima levi navoj in ga je treba za zategnitev obračati v nasprotni smeri gibanja urinega kazalca. Upoštevajte puščico v sliki GA.)
2. Odstranite le pritrdilni vijak žaginega lista 6 in zunanjo pritrdilno podložko 18. Odstranite žagin list.
3. Počistite vse kovinske drobce/ostruške, ki so se nabrali v območju ščitnika ali pritrdilne podložke ter preverite stanje in delovanje spodnjega ščitnika, kot je omenjeno prej. Ne mažite tega območja z mastjo.
4. Izberite rezilo, ki ustreza delu (glejte **Žagini listi**). Vedno uporabljajte rezila pravilne velikosti (premera), ki imajo pravilno obliko in dimenzijo sredinske izvrtine za pritrditev na pogonsko gred žage. Vedno zagotovite, da se bo največja priporočena hitrost (vrtlj./min) na žaginem listu ujemala ali preseгла hitrost (vrtlj./min) žage.
5. Po namestitvi po korakih 2 do 6 iz razdelka **Montaža žaginega lista**, zagotovite, da se bo žagin list vrtel v pravi smeri.

Spodnji ščitnik žaginega lista



OPOZORILO: V določenih okoliščinah uporabe se kovinski delci lahko zažrejo v površine spodnjega ščitnika in povzročijo, da se spodnji ščitnik drgne ob zgornji

ščitnik. Pred vsako uporabo preverite delovanje spodnjega ščitnika in odstranite vse zagozdene delce.



OPOZORILO: Spodnji ščitnik rezila je varnostna priprava, ki zmanjšuje tveganje za nastanek hudih telesnih poškodb. Nikoli ne uporabljajte žage, če manjka spodnji ščitnik, ali je poškodovan, napačno nameščen ali ne deluje pravilno. Ne zanašajte se, da vas bo spodnji ščitnik žaginega lista ščitil v vseh okoliščinah. Vaša varnost je odvisna od upoštevanja vseh opozoril in previdnostnih ukrepov ter pravilnega dela z žago. Pred vsako uporabo preverite, ali se spodnji ščitnik zapira pravilno, kot je poudarjeno v DODATNA VARNOSTNA PRAVILA ZA KROŽNE ŽAGE. Žago morate servisirati pred uporabo, če manjka spodnji ščitnik žaginega lista ali ne deluje pravilno. Za zagotovitev varne uporabe in zanesljivosti, mora vsa popravila, nastavitve in vzdrževalne posege izvesti pooblaščen serviser, ki bo uporabila originalne rezervne dele.

Žagini listi



OPOZORILO: Za minimiziranje tveganja poškodb uporabljajte vedno zaščito za oči. Karbid je trd, a krhek material. Tujki v obdelovancu, kot so žica ali žebliji, lahko povzročijo, da konica počni ali se zlomi. Z žago delajte le, če sta nameščena pravo rezilo in ščitnik. Žagin list namestite tako, da se vrti v pravo smer in vedno uporabljajte čisti, ostri žagin list.

| Rezilo | Premer | Zobje | Uporaba |
|-----------|--------|-------|--|
| DT1212-QZ | 140 mm | 30 | Rezanje železnih kovin za splošne namene |

Če potrebujete pomoč glede žaginih listov, kontaktirajte s svojim krajevnim trgovcem DEWALT.

Povratni sunek

Povratni sunek je nenadna reakcija zagozdenega, upognjenega ali nepravilnega lista, ki lahko povzroči, da se žaga nenadzorovano dvigne iz obdelovanca in udari proti uporabniku; Če je list uklešččen ali se zagozdi v zarezi, se ustavi, reakcija motorja pa lahko orodje z veliko hitrostjo sune nazaj proti uporabniku; Če se žagin list zasuka ali ni poravnan ob rezu, se lahko zobje na zadnji strani žage zarežejo v zgornjo površino rezanega materiala ter povzročijo, da se žagin list dvigne iz zareze in sune nazaj proti uporabniku.

Do povratnega sunka lahko pride, če obstaja vsaj eden od naslednjih pogojev.

1. NEPRAVILNO PODPRT OBDELOVANEC

- Povešenje ali nepravilno dvigovanje odrezanega kosa lahko povzroči zagozditve rezila, to pa lahko vodi do povratnega sunka (sl. I).
- Rezanje skozi material, ki je podprt na drugem koncu, lahko povzroči povratni sunek. Ker material slabi se povesi, zapira rez in zablokira žagin list (sl. I).
- Rezanje nepritrjenih ali štrlečih kosov materiala od spodaj navzgor in navpično lahko povzroči povratni sunek. Padajoči odrezani kos lahko stisne rezilo.

- Rezanje dolgih ozkih trakov lahko povzroči povratni sunek. Odrezani rak se lahko povesi ali zvije ter tako zapre rez in stisne žagin list.
- Povešenje spodnjega ščitnika na površini pod materialom, ki se reže, v trenutku zmanjša nadzor upravljavca žage. Žaga se lahko delno dvigne iz reza in poveča možnost zvijanja rezila.

2. NAPAČNO NASTAVLJENA GLOBINA REZA NA ŽAGI

Za najbolj učinkovito žaganje mora žagin list prodreti na drugi strani tako daleč, da razkrije polovico zoba, kot je prikazano na sliki H. To omogoča osnovni položaji, da podpre žagin list in minimizira zvijanje in zagozditve v materialu. Glejte razdelek z naslovom **Nastavitev globine**.

3. REZILLO SE ZVIJA (NEPORAVNANOST V REZU)

- Močnejše pritiskanje za rezanje lahko povzroči zvijanje rezila.
- Poskus obračanja žage v rezu (poskus vračanja na označeno linijo) lahko povzroči zvijanje žaginega lista.
- Podaljšanje dosega ali delovanje žage s slabim telesnim nadzorom (če ni ravnotežja) lahko povzroči zvijanje žaginega lista.
- Spreminjanje prijema rok ali položaja telesa med rezanjem lahko povzroči zvijanje žaginega lista.
- Podpiranje žage za čiščenje žaginega lista lahko povzroči njegovo zvijanje.

4. UPORABA TOPIH ALI UMAZANIH ŽAGINIH LISTOV

Topi žagini listi povečajo obremenjenost žage. Da bi uporabnik kompenziral topi žagin list, običajno pritiska trdneje, to pa še bolj obremeni žago in pospešuje zvijanje žaginega lista v rezu. Izrabljena žagina rezila imajo lahko prav tako manjšo razdaljo do trupa, kar poveča možnost zagozditve in povečanje obremenitve.

5. PONOVNI ZAČETEK REZA Z ZAGOZDENIMI ZOBMI ŽAGINEGA LISTA V MATERIALU

Pred začetkom reza je treba žago pognati do polne delovne hitrosti ali začeti ponovno z rezom, če se je enota ustavila z zagozdenim žagininim listom. Takšne napake lahko povzročijo ustavitve in povratni sunek.

Vsako drugačno stanje, ki ga lahko povzroči zagozditve, blokado, zvijanje ali nepravilno žagin list lahko povzroči povratni sunek. Za več delovnih tehnik in postopkov, ki bodo minimizirali nastanek povratnega sunka rezanja glejte razdelka **Dodatni varnostni napotki za vse žage** in **Žagini listi**.

Nastavitev globine (sl. H)



OPOZORILO: Za zmanjšanje nevarnosti hudih telesnih poškodb morate pred nastavitvijo ali demontažo/namestitvijo priključkov oz. pribora izključiti orodje in odstraniti akumulator. Nehoteni zagon oz. vklop lahko povzroči telesne poškodbe.

Ta žaga za rezanje kovine ima vodilni čevlji, ki omogoča upravljavcu, da nastavi globino reza. Za večino učinkovitih rezov nastavite prilagoditev globine tako, da eden od zob rezila štrli iz materiala, ki ga režete. Ta razdalja je od konice zoba do dna grla na sprednji strani zoba. To ohranja trenje rezila na minimumu, odstranjuje drobce kovine iz reza in se odraža v bolj hladnem, hitrejšem žaganju ter zmanjša možnosti povratnega sunka.

Nastavitev globine rezanja

1. Položite kos materiala, ki ga želite rezati, vzdolž rezila tako, kot je prikazano.
2. Označite, koliko zob štrli izza materiala.
3. Odvijte gumb za nastavitev globine **3** in premaknite čevljev za spreminjanje globine reza.
4. Ponovno trdno privijte gumb za nastavitev globine.

Podpora obdelovanca (sl. I)

Rezanje kovinske plošče

Slika I kaže pravilno in nepravilno podporo velike plošče. Za preprečitev povratnega sunka podprite material v bližini reza. Ne podpirajte ga predaleč pod reza. Če podprete material predaleč od reza bo to povzročilo zagostitev rezila in povzročilo povratni sunek. Ko režete ozke trakove naj bo rezilo najmanj 13 mm od roba materiala. Ozki trakovi lahko povzročijo zagostitev in posledično povratni sunek ter povečajo tveganje za telesne poškodbe.

Rezanje pravokotnega kovinskega sklada

Material, ki ga želite rezati vpnite na delovno mizo ali drugo delovno površino tako, kot je prikazano zgoraj.

Rezanje (sl. J, K)

1. Žago držite trdno z obema rokama. Slika J kaže pravilni položaj rok. Svoje telo postavite na eno stran linije, vzdolž katere režete. To vas bo zaščitilo proti poškodbam zaradi povratnega sunka.
2. Če režete konce pravokotnega kovinskega sklada, postavite najširši del čevlja na del materiala, ki je spet na delovno mizo ali drugo podporo, ne pa na del materiala, ki bo odpadel, ko boste opravili ta rez.
3. Spustite sprožilno stikalo in omogočite žagi, da doseže polno hitrost pred stikom z materialom, ki ga režete (sl. K).
4. Rezilo potiskajte v obdelovanec naprej s hitrostjo, ki omogoča rezilu da reže brez preobremenitve.
5. Ko se končati rez, spustite sprožilo in omogočite, da se žagin list ustavi in šele nato dvignite žago iz obdelovanca. Po dvigu žage, se bo ščitnik pod rezilom zaprl samodejno.

Popravljanje reza

Če rezilo zaide z linije rezanja, ne uporabljajte sile za popravljanje smeri reza. Popravljanje na silo lahko zablokira žago in povzroči povratni sunek. Namesto tega sprostite stikalo in počakajte, da se rezilo popolnoma zaustavi. Nato izvlecite žago iz reza. Ponovno zaženite žago in ponovno zarezite v zeleni liniji rezanja.



POZOR: Z žago za rezanje kovine ne režite skozi vijake. Tako lahko povzročite telesne poškodbe in poškodujete žago.

Maksimiranje življenjske dobe žaginega lista

Za podaljšanje življenjske dobe žaginega lista sledite naslednjim praksam:

- žaginega lista ne pritiskajte s silo skozi kovino; žaga mora rezati s svojo lastno hitrostjo in stalnim tempom;

- žagin list zamenjajte, ko postane pomik žage po obdelovancu otežen, če se motor pogosto preobremeni ali če se žagin list prekomerno pregreva;
- spodnji del žage trdno pritiskajte proti kovini, ki jo režete;
- če se trese ali maje kovina, ki jo režete, vpnite material čim bližje rezu in čim bolj upočasnite tempo rezanja.

DELOVANJE

Navodila za uporabo



OPOZORILO:

- Vedno upoštevajte varnostna navodila in ustrezne predpise.
- Zagotovite, da bo material, ki ga žagate, trdno pritrjen na podlago.
- Uporabite samo rahel pritisk na orodje in ne vzpostavljajte stranskega pritiska na list žage. Če je možno, naj bo čevljev žage pritisnjen na obdelovanca. Tako preprečite poškodbe lista in poskakovanje in tresenje orodja.
- Ne preobremenjujte orodja.
- Preden začnete žagati, naj žagin list deluje nekaj sekund brez obremenitve.



OPOZORILO: Za zmanjšanje nevarnosti hudih telesnih poškodb morate pred nastavitvijo ali demontažo/namestitvijo priključkov oz. pribora izključiti orodje in odstraniti akumulator. Nehoteni zagon oz. vklop lahko povzroči telesne poškodbe.

Pravilni položaj rok (sl. J)



OPOZORILO: Da bi zmanjšali tveganje za nastanek hudih telesnih poškodb, **VEDNO** držite roke v pravilnem položaju, kot prikazuje slika.



OPOZORILO: Da bi zmanjšali tveganje za nastanek hudih telesnih poškodb, bodite **VEDNO** pripravljeni na možne nenadne spremembe.

Da bi pravilno vodili žago mora biti ena roka na glavnem ročaju **14** in druga roka na pomožnem ročaju **15**, kot prikazuje slika J.

VZDRŽEVANJE

Električno orodje DEWALT je zasnovano tako, da omogoča dolgotrajno obratovanje z minimalnimi zahtevami po vzdrževanju. Dolgoročno zadovoljivo delovanje je odvisno od pravilne nege in rednega čiščenja orodja.



OPOZORILO: Za zmanjšanje nevarnosti hudih telesnih poškodb morate pred nastavitvijo ali demontažo/namestitvijo priključkov oz. pribora izključiti orodje in odstraniti akumulator. Nehoteni zagon oz. vklop lahko povzroči telesne poškodbe.

Polnilnika in paketa akumulatorjev ni mogoče servisirati.

Zamenjava stranskega okenca (sl. A)



OPOZORILO: Ne uporabljajte žage s poškodovanim ali manjkajočim kontrolnim okencom. Če je okenca poškodovan ali ga ni, je treba žago popraviti pri

pooblaščenem serviserju. Če uporabljate žago brez okenca, lahko kovinski delci priletijo skozi ščitnik in vas poškodujejo.

Kontrolno okence **10** mora zamenjati pooblaščen servis podjetja DEWALT.



POZOR: Ne uporabljajte tkočih čistil na kontrolnem okencu, saj boste tako preprečili zameglitev, ki ogroža varno delovanje žage. Za odstranjevanje nabranega prahu s kontrolnega okenca uporabite stisnjeni zrak. Med čiščenjem nosite zaščitna očala.



Mazanje

Električno orodje ne zahteva dodatnega mazanja.



Čiščenje



OPOZORILO: Odstranite umazanijo in prah iz glavnega ohišja z izpihovanjem s suhim zrakom, ko opazite, da se prah nabere v in okoli odprtini za zračenje. Med opravljanjem tega postopka nosite ustrezno zaščito za oči in masko za obraz.



OPOZORILO: Za čiščenje nekovinskih delov orodja nikoli ne uporabljajte kemičnih sredstev ali drugih močnih kemikalij. Take kemikalije lahko oslabijo materiale, iz katerih so izdelani ti deli. Uporabite samo krpo, navlaženo z vodo oz. milnico. Pazite, da voda ne prodre v notranjost orodja; nikoli ne potopite nobenega dela orodja v tekočino.

Izbirna oprema



OPOZORILO: Ker pribor, ki ga ni izdelalo podjetje DEWALT, ni bil preizkušen s tem orodjem, je njegova uporaba s tem orodjem lahko nevarna. Da bi zmanjšali nevarnost poškodb, uporabljajte samo pribor, ki ga priporoča proizvajalec DEWALT.

Uporabite le rezila za rezanje kovine DEWALT 140 mm z luknjo 20 mm.

Če potrebujete več informacij glede ustreznosti dodatne opreme, se obrnite na svojega prodajalca.

Varovanje okolja



Odpadke odlagajte ločeno. Orodij in akumulatorjev, ki so označeni s tem simbolom, ne odstranjujte skupaj z ostalimi gospodinjskimi odpadki.

Orodje in akumulator vsebujeta materiale, ki jih je mogoče znova uporabiti ali reciklirati, kar zmanjšuje potrebo po surovinah. Električne izdelke in akumulatorje reciklirajte v skladu s krajevnimi predpisi. Za dodatne podrobnosti obiščite spletno stran www.2helpU.com.

Polnilni akumulator

Ta akumulator z dolgo življenjsko dobo morate napolniti, ko ne zmore več zagotavljati dovolj energije za dela, ki jih je orodje prej opravljalo z lahkoto. Ob koncu njene tehnične življenjske dobe ravnajte z njo v skladu s predpisi za varovanje okolja:

- Akumulator izpraznite do konca, nato jo odstranite iz orodja.

- Litijeve-ionske akumulatorje je mogoče reciklirati. Odnosite jih k svojemu prodajalcu ali v obrat za recikliranje. Zbrane akumulatorje bodo reciklirane oz. uničene v skladu s predpisi.

BEŽIČNA KRUŽNA PILA ZA REZANJE METALA OD 140 mm

18 V, DCS373

Čestitamo!

Odabrali ste alat tvrtke DEWALT. Godine iskustva i neprekidnih poboljšanja čine DEWALT jednim od najpouzdanijih partnera za korisnike profesionalnih električnih alata.

Tehnički podaci

| | | DCS373 |
|------------------------|-------------------|--------|
| Napon | V _{DC} | 18 |
| Tip | | 3 |
| Vrsta baterije | | Li-Ion |
| Maks. izlazna snaga | W | 460 |
| Brzina bez opterećenja | min ⁻¹ | 3700 |
| Promjer oštrice | mm | 140 |
| Maksimalna dubina reza | mm | 43 |
| Provrta oštrice pile | mm | 20 |
| Masa (bez baterije) | kg | 3,76 |

Vrijednosti buke i/ili vrijednosti vibracija (troosni vektorski zbroj) u skladu s normom EN62841-2-5:

| | | |
|---|--------|-----|
| L _{PA} (emisija zvučnog tlaka) | dB (A) | 100 |
| L _{WA} (razina snage zvuka) | dB (A) | 111 |
| K (nesigurnost za danu razinu zvuka) | dB (A) | 3,0 |

| Rezanje metala | | |
|---|------------------|-----|
| Vrijednost emisije vibracija a _{h,M} = | m/s ² | 2,5 |
| Nesigurnost K = | m/s ² | 1,5 |

Vibracije i/ili buka navedene na ovom informacijskom listu izmjerene su u skladu sa standardiziranim ispitivanjem opisanim u dokumentu EN62841 i mogu se upotrijebiti za međusobno uspoređivanje alata. Može se upotrijebiti za preliminarnu procjenu izloženosti.

UPOZORENJE: Deklarirana razina emisije vibracija i/ili buke odnosi se na glavne primjene alata. Međutim, ako se alat koristi u drugim primjenama, s drugim nastavcima ili ako je loše održavan, emisija vibracija i/ili buke mogla bi se razlikovati. To može značajno povećati razinu izloženosti tijekom ukupnog vremena upotrebe.

Pri procjeni razine izloženosti vibracijama i/ili buci potrebno je uzeti u obzir vrijeme tijekom kojeg je alat isključen i vrijeme dok je uključen, ali se ne upotrebljava za izvođenje radova. To može značajno smanjiti razinu izloženosti tijekom ukupnog vremena upotrebe.

Provjerite dodatne sigurnosne mjere za zaštitu korisnika od učinaka vibracija i/ili buke kao što su: održavanje alata i pribora, održavanje ruku toplima (važno za vibracije), organizacija radnih procedura.

Deklaracija o usklađenosti EZ-a

Direktiva o strojevima



Bežična kružna pila za rezanje metala DCS373

DEWALT izjavljuje da su proizvodi opisani u odjeljku **Tehnički podaci** u skladu sa smjernicama:

2006/42/EZ, EN62841-1:2015, EN62841-2-5:2014.

Ovi proizvodi također su usklađeni s direktivama 2014/30/EU i 2011/65/EU. Za dodatne informacije kontaktirajte DEWALT putem sljedeće adrese ili pogledajte prilog pri kraju priručnika.

Dolje potpisani odgovoran je za usklađenost tehničke dokumentacije i ovu izjavu iznosi u ime tvrtke DEWALT.

Markus Rompel

Vice President of Engineering, PTE-Europe

DEWALT, Richard-Klinger-Straße 11,

D-65510, Idstein, Germany

16. 8. 2019



UPOZORENJE: Pročitajte priručnik s uputama kako biste smanjili rizik od ozljeda.

Definicije: Sigurnosne smjernice

Definicije navedene u nastavku opisuju razinu ozbiljnosti svih upozorenja. Pročitajte priručnik i obratite pažnju na ove simbole.



OPASNOST: Označava neposrednu rizičnu okolnost koja će, ako se ne izbjegne, **rezultirati ozbiljnim ozljedama ili smrću.**



UPOZORENJE: Označava potencijalno rizičnu okolnost koja, ako se ne izbjegne, **može rezultirati ozbiljnim ozljedama ili smrću.**



OPREZ: Označava potencijalno rizičnu okolnost koja, ako se ne izbjegne, **može rezultirati manjim ili srednje teškim ozljedama.**

NAPOMENA: Naznačuje praksu **koja nije vezana uz tjelesne ozljede**, a ako se ne izbjegne, **može rezultirati materijalnom štetom.**



Naznačuje rizik od strujnog udara.



Označava rizik od požara.

| Baterije | | | | Punjači/vremena punjenja (minute) | | | | | | | |
|----------|-----------------|----------|-----------|-----------------------------------|--------|--------|--------|--------|---------|--------|--------|
| DCS373 | V _{DC} | Ah | Masa (kg) | DCB104 | DCB107 | DCB112 | DCB113 | DCB115 | DCB118 | DCB132 | DCB119 |
| DCB546 | 18/54 | 6,0/2,0 | 1,05 | 60 | 270 | 170 | 140 | 90 | 60 | 90 | X |
| DCB547 | 18/54 | 9,0/3,0 | 1,46 | 75* | 420 | 270 | 220 | 135* | 75* | 135* | X |
| DCB548 | 18/54 | 12,0/4,0 | 1,44 | 120 | 540 | 350 | 300 | 180 | 120 | 180 | X |
| DCB181 | 18 | 1,5 | 0,35 | 22 | 70 | 45 | 35 | 22 | 22 | 22 | 45 |
| DCB182 | 18 | 4,0 | 0,61 | 60/40** | 185 | 120 | 100 | 60 | 60/40** | 60 | 120 |
| DCB183/B | 18 | 2,0 | 0,40 | 30 | 90 | 60 | 50 | 30 | 30 | 30 | 60 |
| DCB184/B | 18 | 5,0 | 0,62 | 75/50** | 240 | 150 | 120 | 75 | 75/50** | 75 | 150 |
| DCB185 | 18 | 1,3 | 0,35 | 22 | 60 | 40 | 30 | 22 | 22 | 22 | X |
| DCB187 | 18 | 3,0 | 0,54 | 45 | 140 | 90 | 70 | 45 | 45 | 45 | 90 |
| DCB189 | 18 | 4,0 | 0,54 | 60 | 185 | 120 | 100 | 60 | 60 | 60 | 120 |

*Datumska oznaka 201811475B ili novija

**Datumska oznaka 201536 ili novija

OPĆA SIGURNOSNA UPOZORENJA ZA ELEKTRIČNE ALATE



UPOZORENJE: Proučite sva sigurnosna upozorenja, upute, ilustracije i specifikacije isporučene uz ovaj električni alat. Nepoštivanje uputa navedenih u nastavku može rezultirati strujnim udarom, požarom i/ili ozbiljnim ozljedama.

UPOZORENJA I UPUTE ČUVAJTE ZA SLUČAJ POTREBE.

Izraz "električni alat" u upozorenjima odnosi se na električni alat napajan iz strujne utičnice (sa žicom) ili električni alat napajan akumulatorskom baterijom (bez žice).

1) Sigurnost na radnome mjestu

- Radno mjesto održavajte čistim i dobro osvijetljenim.** Zakrčeni i mračni prostori dovode do nezgoda.
- S električnim alatima ne radite u eksplozivnom okruženju, kao što je blizina zapaljivih tekućina, plinova ili prašine.** Električni alati stvaraju iskre koje mogu zapaliti prašinu ili pare.
- Pri radu s električnim alatom držite podalje promatrače i djecu.** Zbog odvratanja pozornosti mogli biste izgubiti nadzor nad uređajem.

2) Zaštita od električne struje

- Utikači električnih alata moraju odgovarati utičnicama. Nikad i ni na koji način ne prepravljajte utikač. Pri upotrebi električnih alata s uzemljenjem ne koristite prilagodne utikače.** Neizmijenjeni utikači i odgovarajuće utičnice smanjit će rizik od strujnog udara.
- Izbjegavajte fizički kontakt s uzemljenim površinama poput cijevi, radijatora, metalnih okvira i hladnjaka.** Ako je tijelo uzemljeno, rizik od strujnog udara je povećan.
- Električne alate ne izlažite kiši ni vlazi.** Prodiranje vode u električni alat povećat će rizik od strujnog udara.
- Kabel ne upotrebljavajte za nepredviđene namjene. Kabel ne upotrebljavajte za nošenje, povlačenje ili odvajanje utikača alata iz električne utičnice. Kabel držite daleko od izvora topline, ulja i oštih ili**

pokretnih dijelova. Oštećeni ili zapleteni kabel povećat će rizik od strujnog udara.

- Pri radu s električnim alatom na otvorenom upotrijebite produžni kabel koji je za to predviđen.** Upotreba kabela prikladnog za otvorene prostore smanjuje rizik od strujnog udara.
- Ako nije moguće izbjeći upotrebu električnog alata u vlažnim uvjetima, upotrijebite napajanje s diferencijalnom sklopkom za zaštitu od neispravnosti uzemljenja (RCD).** Upotreba sklopke na diferencijalnu struju (RCD) smanjuje rizik od strujnog udara.

3) Osobna sigurnost

- Pri radu s električnim alatom budite oprezni i razumni. Ne koristite električni alat ako ste umorni ili pod utjecajem droga, alkohola ili lijekova.** Trenutak nepažnje tijekom rada s električnim alatom može dovesti do ozbiljnih ozljeda.
- Koristite opremu za osobnu zaštitu. Uvijek koristite zaštitu za oči.** Upotreba zaštitne opreme poput maske protiv prašine, sigurnosnih neklizajućih cipela, šljema ili zaštite sluha u odgovarajućim uvjetima smanjit će rizik od tjelesnih ozljeda.
- Spriječite nenamjerno uključivanje. Prije priključivanja u električnu mrežu ili umetanja baterije, kao i prije uzimanja ili nošenja alata, provjerite je li prekidač u isključenom položaju.** Nošenje električnog alata tako da je prst na prekidaču ili priključivanje električnog alata kojemu je prekidač uključen dovodi do nezgoda.
- Prije nego što uključite električni alat, uklonite s njega sve ključeve za prilagođavanje i sl.** Ostavljanje ključa na rotirajućem dijelu električnog alata može dovesti do ozljede.
- Ne posežite predaleko. Pazite na ravnotežu i zauzmite stabilan položaj.** To omogućuje bolji nadzor nad električnim alatom u neočekivanim situacijama.
- Nosite odgovarajuću odjeću. Ne nosite široku odjeću ili nakit. Kosu i odjeću uvijek držite daleko**

od pokretnih dijelova. Pokretni dijelovi mogu zahvatiti labavo obučenu odjeću, nakit ili dugu kosu.

- g) **Ako je moguće priključiti uređaje za odvođenje i prikupljanje prašine, pazite na njihovo pravilno povezivanje i upotrebu.** Upotreba uređaja za prikupljanje prašine može smanjiti opasnosti vezane uz prašinu.
- h) **Ne dopustite da poznavanje alata koje ste stekli temeljem česte uporabe alata dovede do samozadovoljstva i zanemarivanja sigurnosnih propisa za alate.** Nemarna radnja može izazvati tešku ozljedu u djeliću sekunde.

4) Upotreba i čuvanje električnih alata

- a) **Ne primjenjujte silu na električni alat. Upotrijebite odgovarajući električni alat za posao koji obavljate.** Prikladan električni alat bolje će i sigurnije obaviti posao brzinom za koju je predviđen.
- b) **Ne koristite električni alat ako se prekidač ne može prebaciti u isključeni ili uključeni položaj.** Svaki električni alat kojim se ne može upravljati pomoću prekidača predstavlja opasnost i potrebno ga je popraviti.
- c) **Prije podešavanja, zamjene pribora ili pohrane električnog alata izvucite utikač iz utičnice odvojite i/ili uklonite bateriju ako se ona može odvojiti.** Ove mjere sigurnosti smanjuju rizik od nehotičnog pokretanja električnog alata.
- d) **Električne alate koji se ne upotrebljavaju pohranite izvan dohvata djece i ne dopustite upotrebu osobama koje nisu upoznate s alatom ili ovim uputama.** Električni alati opasni su ako njima rade nestručni korisnici.
- e) **Održavajte električne alate i pribor. Provjerite ima li otklona ili savijenih pokretnih dijelova, napuklih dijelova ili drugih okolnosti koje mogu utjecati na rad električnog alata. Ako je alat oštećen, popravite ga prije upotrebe.** Velik broj nezgoda uzrokovan je loše održanim električnim alatima.
- f) **Rezne alate održavajte oštroma i čistima.** Pravilno održavanje reznih alata i njihovih oštrica smanjuje mogućnost savijanja i olakšava upravljanje.
- g) **Električni alat, pribor, nastavke itd. upotrebljavajte u skladu s ovim uputama te uzimajući u obzir radne uvjete i posao koji je potrebno obaviti.** Upotreba električnog alata za poslove za koje nije predviđen može dovesti do opasnih situacija.
- h) **Rukohvate i prihvatne površine održavajte suhima, čistima i bez prisutnosti ulja ili masti.** Klizavi rukohvati i prihvatne površine ne omogućuju sigurno rukovanje i upravljanje alatom u neočekivanim situacijama.

5) Upotreba i čuvanje akumulatorskih baterija

- a) **Punite isključivo punjačem koji je odredio proizvođač.** Punjač koji je pogodan za jednu vrstu baterije može predstavljati rizik od požara ako se upotrebljava uz druge baterije.
- b) **Električne alate upotrebljavajte isključivo uz preporučene baterije.** Upotreba drugih baterija može predstavljati rizik od ozljede i požara.

- c) **Kad baterija nije u upotrebi, držite je podalje od ostalih metalnih predmeta poput spajalica za papir, ključeva, čavala, vijaka i drugih manjih metalnih predmeta koji mogu uzrokovati kratki spoj baterijskih priključaka.** Kratki spoj priključaka baterije može uzrokovati eksploziju ili požar.
- d) **U slučaju nepravilne upotrebe iz baterije bi mogla iscuriti tekućina; izbjegavajte kontakt. Ako dođe do slučajnog kontakta, isperite vodom.** Ako tekućina dospije u oči, odmah potražite liječničku pomoć. Tekućina iz baterije može uzrokovati iritacije i opekline.
- e) **Ne upotrebljavajte bateriju ili alat koji je oštećen ili izmijenjen.** Oštećene ili izmijenjene baterije mogu imati nepredvidljivo ponašanje i dovesti do požara, eksplozije ili opasnosti od ozljede.
- f) **Ne izlažite bateriju ili alat vatri ili prekomjernoj temperaturi.** Izlaganje vatri ili temperaturi iznad 130 °C može izazvati eksploziju.
- g) **Slijedite sve upute za punjenje i ne punitite bateriju ili alat izvan raspona temperature navedenog u uputama.** Nepravilno punjenje ili punjenje izvan navedenog raspona temperature može oštetiti bateriju i povećati opasnost od požara.

6) Servisiranje

- a) **Električne alate servisirajte kod kvalificiranog serviser a upotrebom identičnih zamjenskih dijelova.** To omogućuje sigurnu uporabu alata.
- b) **Nikada ne servisirajte oštećene baterije.** Servisiranje baterija smije obavljati samo proizvođač ili ovlašteni servisni centar.

Sigurnosne upute za sve pile

Postupci rezanja

- a) **⚠ OPASNOST: Ruke držite daleko od područja rezanja i oštrice. Držite drugu ruku na pomoćnom rukohvatu ili kućištu motora.** Ako objema rukama držite pilu, oštrica ih ne može porezati.
- b) **Ne posežite ispod radnog materijala.** Štitnik vas ne može zaštititi od oštrice ispod radnog komada.
- c) **Prilagodite dubinu rezanja debljini radnog materijala.** Manje od punog zupca oštrice smije biti vidljivo ispod radnog materijala.
- d) **Nikada ne držite komad koji režete u rukama ili preko noge. Pričvrstite radni materijal na stabilnoj platformi.** Važno je poduprijeti rad na odgovarajući način da se smanji izlaganje tijela, zaglavljivanje oštrice ili gubitak kontrole.
- e) **Električni alat pridržavajte isključivo za izolirane rukohvate dok radite u područjima gdje bi alat mogao doći u dodir sa skrivenim ožičenjima.** Kontakt sa žicom pod naponom izlaže metalne dijelove alata naponu i može izazvati strujni udar rukovatelja.
- f) **Kada cijepate, uvijek upotrijebite graničnik za cijepanje ili ravnu vodilicu za rubove.** To poboljšava točnost reza i smanjuje mogućnost zaglavljivanja oštrice.

- g) **Uvijek upotrijebite oštrice s otvorima odgovarajuće veličine i oblika (dijamantne ili okrugle).** Oštrice koje ne odgovaraju ugradbenom hardveru pile pomicat će se izvan centra i izazvati gubitak kontrole.
- h) **Nikada ne upotrebljavajte oštećene ili neodgovarajuće podloške ili vijke.** Podlošci i vijci oštrice posebno su projektirani za pilu, za optimalne radne značajke i siguran rad.

Dodatne sigurnosne upute za sve pile

Uzroci povratnog udara i povezana upozorenja

- Povratni udar je iznenadna reakcija priklještenje, zaglavljene ili loše poravnate oštrice pile koja uzrokuje nekontrolirano podizanje pile gore i izvan radnog materijala prema korisniku.
- Kada se oštrica čvrsto priklješti ili zaglavi u usjeku koji se sužava prema dolje, oštrica se blokira i reakcija motora pokreće uređaj brzo unatrag prema korisniku.
- Ako se oštrica izobličila ili postane nepravilna u rezu, zupci na stražnjem rubu oštrice mogu se ukopati u gornju površinu drveta i izazvati izlazak oštrice van iz usjeka i njezino skakanje prema rukovatelju.

Povratni udar je rezultat pogrešnih i/ili nepravilnih radnih procedura ili uvjeta pile i može se izbjeći poduzimanjem odgovarajućih mjera predostrožnosti, kao što je navedeno u nastavku:

- a) **Čvrsto s objema rukama držite pilu i postavite ruke tako da se oduprete silama povratnog udara. Postavite tijelo na bilo koju stranu oštrice, ali ne u ravninu s oštricom.** Povratni udar izaziva skakanje pile prema natrag, ali rukovatelj može kontrolirati sile povratnog udara ako poduzme određene mjere predostrožnosti.
- b) **Kada se oštrica zaglavi ili kada se iz bilo kojeg razloga prekine rez, pustite okidač i držite nepokretnu pilu u materijalu dok se oštrica potpuno ne zaustavi. Nikada ne pokušavajte ukloniti pilu iz radnog materijala ili povući pilu unatrag dok se oštrica kreće kako ne bi došlo do povratnog udara.** Provjerite razloge zaglavljivanja diska i poduzmite korektivne radnje kako biste uklonili uzrok vezanja oštrice.
- c) **Kada ponovno pokrećete pilu u radnom materijalu, centrirajte oštricu pile u usjek tako da zupci pile ne budu zahvaćeni u materijalu.** Ako se oštrica zaglavi, ona može krenuti gore ili imati povratni udar iz radnog materijala kada se pila ponovno pokrene.
- d) **Poduprite velike ploče da minimizirate opasnost od uklještenja i povratnog udara oštrice. Velike ploče sklone su savijanju pod vlastitom težinom.** Potpornji se moraju postaviti ispod ploče na obje strane, blizu linije reza i blizu ruba ploče.
- e) **Ne upotrebljavajte tupe ili oštećene oštrice.** Nenaoštrene ili neodgovarajuće postavljene oštrice stvaraju uske usjeka i izazivaju trenje, zaglavljivanje oštrice i povratni udar.
- f) **Ručice za blokadu i namještanje dubine oštrice i nagiba moraju biti čvrste i sigurne prije rezanja.** Ako

se namještanje oštrice mijenja tijekom rezanja, to može izazvati zaglavljivanje i povratni udar.

- g) **Budite dodatno pažljivi tijekom rezanja u postojećim zidovima ili drugim slijepim područjima.** Oštrica koja proviruje može zarezati predmete koji mogu izazvati povratni udar.

Funkcija donjeg štitnika

- a) **Provjerite zatvara li se donji štitnik pravilno prije svake uporabe. Ne upotrebljavajte pilu ako se donji štitnik slobodno ne pomiče i odmah zatvara. Nikada ne stežite i ne vežite donji štitnik u otvorenom položaju. Ako slučajno ispustite pilu, donji štitnik može se saviti.** Podignite donji štitnik ručicom za uvlačenje i osigurajte da se slobodno pomiče i da ne dodiruje oštricu ili drugi dio u svim kutovima i dubinama reza.
- b) **Provjerite rad opruge donjeg štitnika. Ako štitnik i opruga ne rade pravilno, moraju se servisirati prije uporabe.** Donji štitnik može biti trom zbog oštećenih dijelova, gumenih nakupina ili nakupina ostataka.
- c) **Donji štitnik možete ručno uvući za posebne rezove kao što su "nagibni rezovi" i "složeni rezovi". Podignite donji štitnik tako da uvučete ručicu i čim oštrica uđe u materijal, morate pustiti donji štitnik.** Kod svih drugih vrsta rezanja donji štitnik treba raditi automatski.
- d) **Uvijek provjerite prekriva li donji štitnik oštricu prije nego što odložite pilu na stol ili pod.** Kada nije zaštićena, klizajuća oštrica dovest će do kretanja pile unatrag i **rezati sve što joj je na putu.** Budite svjesni vremena koje je potrebno da se oštrica zaustavi nakon što pustite sklopku.

NAPOMENA: Iako se prethodne informacije odnose na drvo, ova pila predviđena je samo za rezanje metala. Prilikom rezanja metala može doći do povratnog udarca.

Dodatne specifične sigurnosne upute za kružne pile

- **Ne upotrebljavajte abrazivne diskove ili oštrice.**
- **Ne upotrebljavajte priključke koji dovode vodu.**
- **Ne pokušavajte rezati nehrđajući čelik, rebar, otvrdnuti ili toplinski tretirani čelik, lijevano željezo, cigle ili nepoznate materijale.**
- **Upotrijebite stezaljke ili na drugi praktičan način učvrstite radni materijal za stabilnu podlogu.** Pridržavanje radnog materijala rukom ili njegovo oslanjanje na tijelo nije sigurno i može dovesti do gubitka nadzora.
- **Držite tijelo postavljeno na bilo koju stranu oštrice, ali ne u ravninu s oštricom.** POV RATNI UDAR može izazvati odbacivanje pile unatrag (odjeljak **Uzroci povratnog udara i povezana upozorenja te** Povratni udar).
- **Potrebno je izbjegavati blokiranje ventilacijskih otvora.** Pokretni dijelovi mogu zahvatiti labavo obučenu odjeću, nakit ili dugu kosu.

- **Koristite zaštitu za sluh.** Izlaganje buci može izazvati oštećenje sluha.
- **Nosite masku za prašinu.** Izlaganje česticama prašine može izazvati teškoće pri disanju i ozljedu.
- **Ne upotrebljavajte oštrice koje su manjeg ili većeg promjera od preporučenog.** Za odgovarajuće vrijednosti pregledajte poglavlje **Tehnički podaci**. Upotrebljavajte isključivo oštrice navedene u ovom priručniku i usklađene sa zahtjevima iz dokumenta EN 847-1.
- **Upotrebljavajte samo oštrice pile na kojima je označena brzina jednaka ili veća od brzine označene na alatu.**
- **Izbjegavajte pregrijavanje vrhova oštrice pile.**
- **Kad se ne koristi, kružnu pilu položite na stabilnu površinu s papučicom okrenutom prema dolje na mjesto na kojem neće postojati opasnost od njegovog prevrtanja ili pada.** Neki alati s velikim baterijama mogu uspravno na njima stajati, ali mogu se lako prevrnuti.

Stalno prisutni rizici

Sljedeći rizici uvijek su prisutni tijekom upotrebe kružne pile.

- *Ozljede uzrokovane dodirivanjem rotirajućeg ili vrućeg dijela alata.*

Usprkos primjenjivanju važećih sigurnosnih propisa i sigurnosnih uređaja, određene stalno prisutne rizike nije moguće izbjeći. To su:

- *Oštećenje sluha.*
- *Rizik od priklještenja prstiju tijekom zamjene dodataka.*
- *Opasnosti po zdravlje uslijed udisanja prašine nastale tijekom rada u drvu.*

SAČUVAJTE OVE UPUTE

Punjači

Punjači tvrtke DEWALT ne zahtijevaju prilagođavanje i projektirani su za što jednostavniju upotrebu.

Zaštita od električne struje

Elektromotor je projektiran za samo jedan napon. Uvijek provjerite odgovara li napon baterije naponu navedenom na opisnoj oznaci. Također provjerite odgovara li napon vašeg punjača naponu gradske mreže.



Ovaj DEWALT punjač dvostruko je izoliran u skladu sa smjernicom EN60335, stoga žica uzemljenja nije potrebna.

Ako je kabel napajanja oštećen, mora ga zamijeniti DEWALT ili ovlaštenu servis.

Zamjena strujnog utikača (samo za U.K. i Irsku)

Ako je potrebno postaviti novi strujni utikač:

- *Na siguran način odbacite stari utikač.*
- *Smeđi vodič spojite na fazni priključak u utikaču.*
- *Plavi vodič spojite na neutralni priključak u utičnici.*



UPOZORENJE: Na priključak uzemljenja nije potrebno ništa povezivati.

Slijedite upute za ugradnju isporučene uz utikač dobre kvalitete. Preporučeni osigurač: 3 A.

Upotreba produžnog kabela

Produžni kabel upotrijebite samo ako je to neizbježno. Upotrijebite odobreni produžni kabel prikladan za ulaznu snagu vašeg punjača (pregledajte **Tehničke podatke**). Najmanja debljina vodiča je 1 mm², a najveća duljina je 30 m.

U slučaju upotrebe kabela na kolutu, kabel uvijek potpuno odmotajte.

Važne sigurnosne upute za sve punjače baterija

SAČUVAJTE OVE UPUTE: Ovaj priručnik sadrži važne upute o sigurnosti i upotrebi kompatibilnih punjača (pregledajte **Tehničke podatke**).

- *Prije upotrebe punjača pročitajte sve upute i oznake upozorenja na punjaču, bateriji i proizvodu koji koristi bateriju.*



UPOZORENJE: Opasnost od strujnog udara. Ne dopustite da u punjač dospije bilo kakva tekućina. Može doći do strujnog udara.



UPOZORENJE: Preporučujemo uporabu sklopke na diferencijalnu struju od 30 mA ili manje.



OPREZ: Rizik od opekline. Da biste smanjili rizik od ozljede, puniti samo punjive baterije tvrtke DEWALT. Ostale vrste baterija mogu prsnuti te uzrokovati tjelesne ozljede i materijalnu štetu.



OPREZ: Djeca trebaju biti pod nadzorom kako se ne bi igrala uređajem.

NAPOMENA: U određenim uvjetima strani predmeti mogu uzrokovati kratki spoj izloženih kontakata u punjaču dok je punjač priključen u električno napajanje. Električno vodljivi strani predmeti kao što su, između ostalih, čelična vuna, aluminijska folija ili bilo kakve naslage metalnih čestica, moraju se držati podalje od otvora punjača. Punjač uvijek isključite iz električnog napajanja ako baterija nije postavljena. Punjač prije čišćenja isključite iz napajanja.

- **Bateriju NE POKUŠAVAJTE puniti punjačima koji nisu navedeni u ovom priručniku.** Punjač je predviđen samo za određeni tip baterije.
- **Ovi punjači predviđeni su samo za punjenje DEWALT punjivih baterija.** Bilo kakva druga upotreba može rezultirati požarom ili strujnim udarom.
- **Punjač ne izlažite snijegu ni kiši.**
- **Dok punjač izvlačite iz utičnice, ne povlačite za kabel, nego za utikač.** Time smanjujete mogućnost oštećivanja utikača ili kabela.
- **Pobrinite se da kabel ne bude postavljen tako da se na njega može nagaziti, zaplesti o njega ili ga oštetiti na bilo koji način.**
- **Ne upotrebljavajte produžne kabele osim ako je to neizbježno.** Nepravilna upotreba produžnih kabela može rezultirati opasnošću od požara ili strujnog udara.
- **Na punjač ne stavljajte nikakve predmete, a sam punjač ne postavljajte na mekanu površinu koja bi mogla blokirati otvore za prozračivanje i uzrokovati**

prekomjerno zagrijavanje unutrašnjosti. Punjač postavite podalje od bilo kakvog izvora topline. Punjač se prozračuje kroz otvore na vrhu i dnu kućišta.

- **Punjač ne upotrebljavajte ako su kabel ili utikač oštećeni** – odmah ih zamijenite.
- **Punjač ne upotrebljavajte ako je primio snažan udarac, ako je ispušten na tlo ili ako je oštećen na bilo koji način.** Predajte ga u ovlaštenu servis.
- **Punjač ne rastavljajte. Ako je potrebno servisiranje ili popravak odnesite ga u ovlaštenu servis.** Nepravilno sastavljanje može rezultirati požarom ili strujnim udarom.
- **Ako se kabel napajanja ošteti, odmah ga treba zamijeniti proizvođač, njegov ovlaštenu servisni predstavnik ili podjednako kvalificirana osoba radi izbjegavanja opasnosti.**
- **Prije bilo kakvog čišćenja punjač odvojite od električne mreže. Na ovaj će se način smanjiti opasnost od strujnog udara.** Uklanjanje baterije neće smanjiti ovu opasnost.
- **NE pokušavajte međusobno povezati više punjača.**
- **Punjač je projektiran za rad sa standardnom električnom mrežom u kućanstvu od 230 V. Ne pokušavajte upotrebljavati uz neki drugi napon.** Ovo se ne odnosi na automobilske punjače.







Punjenje baterije (sl. B)

1. Punjač priključite u odgovarajuću električnu utičnicu prije umetanja baterija.
2. Umetnite bateriju **9** u punjač pazeći da se potpuno učvrsti u svom položaju. Crvena lampica (punjenja) neprekidno će treperiti, što znači da je punjenje započelo.
3. Dovršetak punjenja bit će naznačen ravnomjernim svijetljenjem crvene lampice. Baterija je potpuno napunjena i može se odmah koristiti ili ostaviti u punjaču. Kako biste izvadili bateriju iz punjača, držite pritisnut gumb za oslobađanje **13** na bateriji.

NAPOMENA: Litij ionske baterije prije prve upotrebe potpuno napunite za maksimalnu učinkovitost i vijek trajanja.

Upotreba punjača

Za status punjenja baterije pogledajte donju tablicu.

| Pokazivači punjenja | |
|---|---|
|  Punjenje | --- --- --- ---  |
|  Potpuno napunjeno | —————  |
|  Odgoda u slučaju vruće ili hladne baterije.* | --- ————  |

*Crveno svjetlo nastavit će treperiti, no žuta indikatorska lampica ravnomjerno će svijetliti kada je ova funkcija aktivna. Kada baterija postigne odgovarajuću temperaturu, žuta lampica će se isključiti, a punjač će nastaviti s punjenjem.

Kompatibilni punjač(i) neće puniti neispravnu bateriju. Punjač će uputiti na neispravnu bateriju tako što neće svijetliti.

NAPOMENA: To može predstavljati i problem s punjačem.

Ako punjač upućuje na problem, odnesite punjač i bateriju na testiranje u ovlaštenu servis.

Odgoda u slučaju vruće/hladne baterije

Ako punjač detektira da je baterija prevruća ili prehladna, automatski se aktivira odgoda u slučaju vruće ili hladne baterije, koja odgađa punjenje sve dok baterija ne postigne odgovarajuću temperaturu. Punjač se potom automatski prebacuje u način punjenja baterije. Ova značajka omogućuje produljenje vijeka trajanja baterije.

Hladna baterija puni se sporije od tople. Baterija će se puniti sporije tijekom cijelog ciklusa punjenja i neće postići maksimalnu brzinu punjenja čak ni kada se zagrije. Punjač DCB118 opremljen je ugrađenim ventilatorom za hlađenje baterije. Ventilator će se automatski uključiti u slučaju potrebe. Punjač ne koristite ako ventilator nije ispravan ili ako su ventilacijski otvori začepljeni. Pazite da predmeti ne upadnu u punjač.

Sustav elektroničke zaštite

XR litij-ionske baterije opremljene su sustavom elektroničke zaštite koji ih štiti od preopterećenja, pregrijavanja i prekomjernog pražnjenja.

Alat će se automatski isključiti ako se aktivira sustav elektroničke zaštite. U tom slučaju stavite litij-ionsku bateriju u punjač i pričekajte da se potpuno napuni.

Montaža na zid

Ovi punjači predviđeni su za postavljanje na zid te na stol ili radnu površinu u uspravnom položaju. U slučaju postavljanja na zid postavite punjač blizu strujne utičnice te dalje od kutova i drugih prepreka koje mogu zapriječiti protok zraka. Poledinu punjača upotrijebite kao predložak za označavanje položaja vijaka na zidu. Čvrsto postavite punjač pomoću vijaka za knauf (kupuju se zasebno) najmanje duljine 25,4 mm i promjera glave 7–9 mm i zategnite ih do optimalne dubine tako da oko 5,5 mm bude iznad površine. Poravnajte utore na poledini punjača s vijcima i potpuno ih zahvatite utorima.

Upute za čišćenje punjača



UPOZORENJE: Opasnost od strujnog udara. Prije bilo kakvog čišćenja punjač iskopčajte iz utičnice. Nečistoća i masnoća s vanjske strane punjača mogu se ukloniti krpom ili mekanom nemetalnom četkom. Ne koristite vodu ili bilo kakve otopine za čišćenje. Ne dopustite da ikakva tekućina prođe u unutrašnjost alata. Nijedan dio alata ne uranjajte u tekućinu.

Akumulatorske baterije

Važne sigurnosne upute za sve baterije

Tijekom naručivanja zamjenskih akumulatora svakako navedite kataloški broj i napon.

Isporučena baterija nije potpuno napunjena. Prije upotrebe baterije i punjača pročitajte sigurnosne upute. Zatim slijedite opisane upute za punjenje.

PROČITAJTE SVE UPUTE

- **Baterije ne puniti i ne koristite u eksplozivnim okruženjima, na primjer u blizini zapaljivih tekućina,**

plinova ili prašine. Umetanje i uklanjanje baterije iz punjača može zapaliti prašinu ili pare.

- **Bateriju nemojte nasilno gurati u punjač. Nikada ni na koji način ne mijenjajte bateriju kako bi odgovarala nekompatibilnim punjačima jer može doći do njezinog pucanja i teških tjelesnih ozljeda.**
- Baterije punite isključivo DEWALT punjačima.
- **NE** polijevajte i ne uranjajte u vodu ili druge tekućine.
- **Alat i bateriju ne čuvajte i ne koristite na lokacijama gdje bi temperatura mogla porasti preko 40 °C (npr. unutar alatnica ili metalnih objekata tijekom ljeta).**
- **Ne spaljujte bateriju čak ni ako je ozbiljno oštećena ili potpuno istrošena.** Baterije i akumulatori mogu eksplodirati u vatri. Tijekom gorenja litij-ionske baterije stvaraju se otrovni plinovi i materijali.
- **Ako sadržaj baterije dođe u kontakt s kožom, zahvaćenu površinu kože odmah isperite blagim sapunom i tekućom vodom.** Ako baterijska tekućina dospije u oči, otvoreno oko ispirite vodom najmanje 15 minuta ili do prestanka iritacije. Ako je potrebna liječnička pomoć, elektrolit baterije sastoji se od mješavine tekućih organskih karbonata i litijevih soli.
- **Sadržaj otvorene baterijske ćelije može uzrokovati iritaciju dišnih putova.** Omogućite dotok svježeg zraka. Ako se simptomi zadržavaju, potražite liječničku pomoć.



UPOZORENJE: Rizik od opekline. Baterijska tekućina može biti zapaljiva ako se izloži iskrenju ili plamenu.



UPOZORENJE: Nikad i ni iz kojeg razloga ne pokušavajte otvoriti bateriju. Ako je baterija napuknuta ili oštećena, ne stavljajte je u punjač. Bateriju nemojte pritiskati, ispuštati na tlo ili oštećivati. Ne upotrebljavajte akumulator ili punjač ako je primio ozbiljan udarac, ispušten na tlo, pregažen ili oštećen na bilo koji način (npr. probijen čavlom, udaren čekićem, nagažen). Može doći do strujnog udara. Oštećene baterije potrebno je vratiti ovlaštenom servisu radi recikliranja.



UPOZORENJE: Opasnost od požara. Pazite da pri pohrani ili prenošenju baterija njezini kontakti ne dođu u dodir s metalnim predmetima. Na primjer, ne stavljajte baterije u torbe, džepove, kutije s alatima, ladice i sl. u kojima se mogu nalaziti čavli, vijci, ključevi itd.



OPREZ: Kad se ne koristi, alat položite na stabilnu površinu gdje neće postojati opasnost od njegovog prevrtanja ili pada. Neki alati s velikim baterijama mogu uspravno na njima stajati, ali mogu se lako prevrnuti.

Transport



UPOZORENJE: Opasnost od požara. Transport baterija može uzrokovati požar ako kontakti baterije dođu u dodir s materijalom koji provodi struju. Pri transportu baterija pazite da kontakti budu zaštićeni i dobro izolirani od materijala s kojima bi mogli doći u dodir i koji bi mogli uzrokovati kratki spoj.

NAPOMENA: Litij-ionske baterije ne smiju se stavljati u prijavljenu prtljagu u zračnoj luci.

Baterije tvrtke DEWALT usklađene su sa svim važećim propisima o transportu navedenima u industrijskim i pravnim standardima,

koji obuhvaćaju Preporuke UN-a o transportu opasnih proizvoda, Propise o opasnim proizvodima Međunarodnog udruženja za zračni transport (IATA), Međunarodne propise o pomorskom prijevozu robe (IMDG) i Europski sporazum o međunarodnom cestovnom prijevozu robe (ADR). Litij-ionske ćelije i baterije testirane su u skladu s odjeljkom 38.3 Preporuka UN-a o transportu opasnih proizvoda (priručnik s testovima i kriterijima).

U većini se slučajeva pošiljka s baterijom tvrtke DEWALT ne mora klasificirati kao potpuno regulirani opasni materijal klase 9. Najčešće se samo pošiljke koje sadrže litij-ionsku bateriju nazivnih vrijednosti viših od 100 vat-sati (Wh) moraju slati kao potpuno regulirana pošiljka klase 9. Sve litij-ionske baterije imaju oznaku vat-sati (Wh). Nadalje, zbog složenosti propisa, DEWALT ne preporučuje samostalno slanje litij-ionskih baterija zračnom poštom, bez obzira na oznaku vat-sati. Pošiljke alata s baterijama (kombinirani kompleti) mogu se slati zračnom poštom ako oznaka vat-sati nije viša od 100 Whr.

Bez obzira na to smatra li se pošiljka izuzetom ili potpuno reguliranom, odgovornost pošiljatelja je provjeriti najnovije propise o pakiranju, označavanju i dokumentiranju.

Informacije navedene u ovom odjeljku priručnika iznesene su u dobroj vjeri i smatraju se točnima u trenutku stvaranja dokumenta. Međutim, ne pružaju se nikakva izričita ni implicirana jamstva. Odgovornost je kupca da svoje aktivnosti uskladi s važećim propisima.

Transport FLEXVOLT™ baterije

DEWALT FLEXVOLT™ baterija podržava dva načina rada:

Upotreba i Transport.

Način upotrebe: FLEXVOLT™ baterija sama po sebi ili u proizvodu od 18 V funkcionira kao baterija od 18 V. Kada je FLEXVOLT™ baterija u proizvodu od 54 V ili 108 V (dvije baterije od 54 V), radi kao baterija od 54 V.

Transportni način: Kada je za FLEXVOLT™ bateriju pričvršćen čep, baterija je u transportnom načinu. Pri transportu postavite čep.

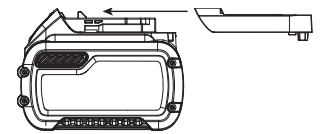
Kada je u transportnom načinu, nizovi ćelija nisu električki povezani s baterijom. Rezultat su 3 baterije nižih vat-sati (Wh)

u usporedbi s 1 baterijom viših vat-sati. Ove 3 baterije nižih vat-sati mogu izuzeti cijeli komplet od nekih propisa koji se primjenjuju na baterije viših vat-sati.

Na primjer, transportni Wh je 3×36 Wh, što znači 3 baterije, svaka od 36 Wh. Oznaka Wh u upotrebi može biti 108 Wh (podrazumijeva se 1 baterija).

Preporuke za pohranu

1. Bateriju je najbolje pohraniti na hladnom i suhom mjestu koje nije izloženo izravnom sunčevom svjetlu, prevelikoj toplini i hladnoći. Za optimalne performanse i vijek trajanja baterije, čuvajte je na sobnoj temperaturi dok nije u upotrebi.



Primjer oznaka (upotreba i transport)



2. Za dulju pohranu baterije preporučljivo ju je potpuno napuniti i pohraniti na hladnom, suhom mjestu izvan punjača.

NAPOMENA: Bateriju nemojte pohranjivati ako je potpuno ispražnjena. Bateriju prije upotrebe treba ponovo napuniti.

Oznake na punjaču i bateriji

Osim ilustracija u ovom priručniku, na punjaču i bateriji mogu se nalaziti sljedeće oznake:



Prije upotrebe pročitajte priručnik s uputama.



Vrijeme punjenja pronaći ćete u odjeljku **Tehnički podaci**.



Ne dodirujte električki vodljivim predmetima.



Ne punite oštećene baterije.



Ne izlažite vodi.



Odmah zamijenite oštećene kabele.



Punite samo pri temperaturama između 4°C i 40°C.



Samo za upotrebu u zatvorenom prostoru.



Rabljene baterije bacite vodeći računa o okolišu.

LI-ION



Baterije tvrtke DEWALT punite samo predviđenim DEWALT punjačima. Punjenje baterija koje nije proizvela tvrtka DEWALT punjačem DEWALT može uzrokovati eksploziju baterije i opasne situacije.



Bateriju nemojte spaljivati.



UPOTREBA (bez transportnog čepa). Primjer: Wh je 108 (1 baterija od 108 Wh).



TRANSPORT (s ugrađenim transportnim čepom). Primjer: Wh oznaka je 3 x 36 Wh (3 baterije od 36 Wh).

Vrsta baterije

DCS373 radi s XR litij-ionskim baterijama napona 18 V.

Mogu se upotrijebiti sljedeće baterije: DCB181, DCB182, DCB183, DCB183B, DCB184, DCB184B, DCB185, DCB187, DCB189, DCB546, DCB547, DCB548. Za dodatne informacije pregledajte

Tehničke podatke.

Sadržaj paketa

U paketu se nalazi:

- 1 Bežična kružna pila za rezanje metala
- 1 Oštrica s 30 zubaca
- 1 Imbus ključ
- 1 Kutija kompleta
- 1 Punjač
- 1 Litij-ionski baterijski uložak (modeli C1, D1, L1, M1, P1, S1, T1, X1, Y1)
- 2 Litij-ionski baterijski uložak (modeli C2, D2, L2, M2, P2, S2, T2, X2, Y2)
- 3 Litij-ionski baterijski uložak (modeli C3, D3, L3, M3, P3, S3, T3, X3, Y3)
- 1 Priručnik s uputama

NAPOMENA: Akumulatori, punjači i kompleti ne isporučuju se s modelima serije N. Akumulatori i punjači ne isporučuju se s modelima serije NT. B modeli uključuju Bluetooth® baterije.

NAPOMENA: Riječ i logotipi Bluetooth® registrirani su zaštitni znakovi u vlasništvu tvrtke Bluetooth® SIG, Inc. i svaka upotreba takvih oznaka od strane tvrtke DEWALT je pod licencom. Ostali trgovački znakovi i trgovački nazivi pripadaju njihovim odgovarajućim vlasnicima.

- *Alat, dijelove i pribor provjerite radi mogućih oštećenja nastalih tijekom transporta.*
- *Temeljito proučite ovaj priručnik i upoznajte se s njime prije same upotrebe alata.*

Oznake na alatu

Na alatu su prikazani sljedeći simboli:



Prije upotrebe pročitajte priručnik s uputama.



Koristite zaštitu za sluh.



Koristite zaštitu za oči.



Vidljivo zračenje. Nemojte gledati u svjetlo.

Položaj datumske oznake (sl. C)

Datumska oznaka **21**, koja sadrži godinu proizvodnje, otisnuta je na toru baterije.

2019 XX XX

Godina proizvodnje

Opis (sl. A, D-F)



UPOZORENJE: Nikad ne modificirajte električni alat ili bilo koji njegov dio. Može doći do oštećenja ili ozljeda.

- 1 Prekidač za uključivanje i isključivanje
- 2 Gumb za blokadu prekidača okidača
- 3 Ručica za namještanje dubine
- 4 Gumb za blokiranje osovine
- 5 Indikator usjeka
- 6 Vijak za stezanje oštrice
- 7 Donji štitnik

- 8 Ručica za uvlačenje donjeg štitnika
- 9 Akumulatorska baterija
- 10 Prozorčić
- 11 Članak
- 12 Šesterokutni ključ
- 13 Tipka za oslobađanje baterije
- 14 Glavni rukohvat
- 15 Pomoćni rukohvat
- 16 Gumb pokazivača energije (sl. D)
- 17 Podloška unutarnje stezaljke (sl. E, F)
- 18 Podloška vanjske stezaljke (sl. E, F)
- 19 Osovina pile (sl. E, F)
- 20 Oštrica (sl. E, F)

Namjena

Ova kružna pila za rezanje metala predviđena je za profesionalno rezanje tankih metala i malih metalnih strukturalnih oblika.

NEMOJTE koristiti u vlažnim uvjetima ni u blizini zapaljivih tekućina ili plinova.

Ova kružna pila za rezanje metala profesionalan je električni alat.

NE dopustite djeci da dolaze u dodir s alatom. Neiskusni korisnik mora biti pod nadzorom pri uporabi ovog alata.

- **Malena djeca i nemoćne osobe.** Ovaj uređaj nije namijenjen upotrebi od strane djece ili nemoćnih osoba bez dodatnog nadzora.
- Ovaj proizvod nije namijenjen upotrebi od strane osoba sa smanjenim fizičkim, osjetilnim ili mentalnim sposobnostima (uključujući i djecu) ili osoba s nedostatkom iskustva ili znanja, osim ako ih osoba zadužena za njihovu sigurnost nadzire. Djecu se nikad ne smije ostaviti samu uz ovaj proizvod.



UPOZORENJE: *Ovom pilom nemojte raditi rezove uranjanjem ili žlijebne rezove.*

Prozorčić (sl. A)



UPOZORENJE: *Ne upotrebljavajte pilu ako je prozorčić oštećen ili nedostaje. Ako je prozorčić oštećen ili nedostaje, servisirajte pilu u ovlaštenom servisu. Ako se pila upotrebljava bez prozorčića, metalni komadići mogu proletjeti kroz štitnik i uzrokovati ozljede.*



OPREZ: *Uz pilu za rezanje metala nemojte upotrebljavati ulja ili rezne tekućine. Za čišćenje prozorčića nemojte rabiti tekućine za čišćenje. Tekućine za čišćenje, rezne tekućine ili ulja mogu oštetiti plastiku u prozorčiću i onemogućiti sigurnu upotrebu pile.*

Pila je opremljena prozorčićem **10** s bočne strane gornjeg štitnika. Ovaj prozorčić omogućuje korisniku da vidi reznju liniju materijala koji reže.

Papučica pile (sl. A)

Na prednjem dijelu papučice pile **11** nalazi se indikator usjeka **5** koji omogućuje pomicanje pile duž reznju linija. Poravnavanje reznju linije s izbočinom s prednje strane papučice te centriranje pomoću modificiranog indikatora usjeka

u obliku slova V omogućuje korisniku da oštricu zadrži u reznju liniji. Ako je reznja linija vidljiva kroz najuži dio indikatora usjeka, oštrica će prolaziti točno preko reznju linije.

Radno svjetlo

Pila je opremljena radnim svjetlom koje se uključuje pritiskom na prekidač. Radno svjetlo automatski se isključuje 20 sekundi nakon puštanja okidača. Ako držite prekidač okidača pritisnutim, radno svjetlo ostaje uključeno.

NAPOMENA: Radno svjetlo namijenjeno je osvjetljavanju radne površine u neposrednoj blizini i nije namijenjeno osvjetljavanju prostora.

SASTAVLJANJE I PODEŠAVANJE



UPOZORENJE: *Kako biste smanjili opasnost od ozbiljnih ozljeda, isključite alat i izvadite bateriju prije izvođenja bilo kakvih podešavanja ili postavljanja/uklanjanja dodataka ili pribora. Nehotično uključivanje alata može uzrokovati ozljede.*



UPOZORENJE: *Upotrebljavajte isključivo DEWALT baterije i punjače.*

Umetanje i uklanjanje baterije iz alata (sl. C)

NAPOMENA: Pobrinite se da baterijski uložak **9** bude potpuno napunjen.

Umetanje baterije u rukohvat alata

1. Baterijski uložak **9** poravnajte s vodilicama u rukohvatu alata (sl. C).
2. Gurnite ga u rukohvat tako da se dobro učvrsti u svom ležištu, pri čemu se čuje "klik".

Uklanjanje baterije iz alata

1. Pritisnite tipku za oslobađanje **13** i bateriju čvrstom kretnjom izvucite iz rukohvata alata.
2. Bateriju umetnite u punjač kako je opisano u ovom priručniku u odjeljku koji se odnosi na punjač.

Baterije s pokazivačem energije (sl. D)

Neke DEWALT baterije opremljene su pokazivačem koji se sastoji od triju zelenih LED lampica koje pokazuju preostalu energiju. Za aktivaciju mjerača držite pritisnut gumb **16**. Tri zelene LED lampice će se uključiti i naznačiti razinu preostale energije. Kada je razina energije u bateriji ispod upotrebljive razine, pokazivač se neće uključiti, a bateriju će biti potrebno dopuniti.

NAPOMENA: Mjerač je samo indikacija preostale energije u bateriji. Nije indikator funkcioniranja alata te je podložan varijacijama, ovisno o komponentama proizvoda, temperaturi i radnoj primjeni.

Okidač (sl. A)



UPOZORENJE: *Prekidač okidača ne može se zaključati u uključenom položaju i ne pokušavajte to učiniti ni na koji drugi način.*

Pilom se upravlja pomoću okidača **1** i gumba za (de) blokiranje **2**. Gumb za (de)blokiranje mora se pritisnuti prije uključivanja pile okidačem. Puštanjem okidača pila se isključuje.

Zamjena oštrica (sl. A, E-G)

Postavljanje oštrice

1. Postavite podlošku unutarnje stezaljke **17** na osovinu pile **19** tako da velika ravna površinu bude okrenuta prema van i prema oštrici (sl. E, F).
2. Uvucite donji štitnik oštrice **7** i postavite oštricu **20** na osovinu pile uz podlošku unutarnje stezaljke **17**, pazeci da se oštrica rotira u odgovarajućem smjeru (smjer strelice rotacije na oštrici pile i zupci moraju pokazivati u istom smjeru kao i strelica rotacije na pili. Ne pretpostavljajte da će natpis na oštrici uvijek biti okrenut prema vama kada je ispravno ugrađen. Kada uvlačite donji štitnik oštrice da ugradite oštricu, provjerite stanje i rad donjeg štitnika oštrice da budete sigurni da ispravno radi. Osigurajte da se slobodno pomiče i da ne dodiruje oštricu ili drugi dio u svim kutovima i dubinama reza.
3. Postavite podlošku vanjske stezaljke **18** na osovinu pile **19** tako da velika ravna površina bude uz oštricu **20**, a kosa strana bude okrenuta prema van.
4. Rukom zavijte vijak stezaljke oštrice **6** na osovinu pile. (Vijak ima lijeve navoje te se priteže u smjeru suprotnom od kazaljke na satu. Pogledajte strelicu na slici GA.)
5. Pritisnite gumb za blokadu osovine **4** dok okrećete osovinu pile isporučenim imbus ključem (**12**, sl. A) dok se blokada oštrice ne aktivira i oštrica ne prestane okretati.
6. Imbus ključem čvrsto zategnite vijak za stezanje oštrice.

NAPOMENA: Nikada ne aktivirajte blokadu osovine dok pila radi i ne aktivirajte je kako biste zaustavili alat. Nikada ne uključujte pilu dok je aktivirana blokada osovine. Može doći do teškog oštećenja pile.

Zamjena oštrice

1. Da biste otpustili vijak za učvršćivanje oštrice **6**, pritisnite gumb za blokadu osovine **4** i zakrenite osovinu pile **19** pomoću imbus ključa **12** tako da se blokada osovine aktivira, a oštrica prestane okretati. Dok je blokada osovine aktivirana, zakrenite vijak za učvršćivanje oštrice u smjeru kazaljke na satu pomoću imbus ključa. (Vijak ima lijeve navoje te se otpušta u smjeru kazaljke na satu. Pogledajte strelicu na slici GB.)
2. Uklonite vijak za stezanje oštrice **6** i vanjsku podlošku stezaljke **18**. Uklonite staru oštricu.
3. Očistite metalnu piljevinu koja se nakupila u području štitnika ili podloške stezaljke te provjerite stanje i rad donjeg štitnika oštrice kao što je prethodno opisano. Ne podmazujte ovo područje.
4. Odaberite odgovarajuću oštricu za primjenu (odjeljak **Oštrice**). Uvijek upotrijebite oštrice odgovarajuće veličine (promjera) te odgovarajuće veličine i oblika središnjeg otvora za postavljanje na osovinu pile. Uvijek osigurajte da maksimalna preporučena brzina (o/min) oštrice pile odgovara ili prelazi brzinu pile (o/min).
5. Slijedite korake od 2 do 6 u poglavlju **Ugradnja oštrice** i osigurajte da se oštrica okreće u odgovarajućem smjeru.

Donji štitnik oštrice



UPOZORENJE: U određenim uvjetima upotrebe metalni komadići mogu se zaglaviti na površinama donjeg štitnika te uzrokovati trljanje donjeg štitnika uz gornji štitnik. Prije svake upotrebe provjerite rad donjeg štitnika i uklonite sve zaglavljene komadiće.



UPOZORENJE: Donji štitnik oštrice sigurnosna je značajka koja smanjuje opasnost od teške ozljede osobe. Nikada ne upotrebljavajte pilu ako nedostaje donji štitnik, ako je on oštećen, pogrešno sastavljen ili ne radi pravilno. Ne oslanjajte se na to da će vas donji štitnik oštrice zaštititi u svim okolnostima. Vaša sigurnost ovisi o pridržavanju svih upozorenja i mjera opreza te o pravilnom upravljanju pilom. Provjerite donji štitnik na odgovarajuće zatvaranje prije svake uporabe prema opisu u poglavlju Dodatna sigurnosna pravila za kružne pile. Ako donji štitnik oštrice nedostaje ili ne radi pravilno, servisirajte pilu prije uporabe. Kako biste omogućili sigurnost i pouzdanost proizvoda, popravke, održavanje i podešavanja treba obaviti ovlašteni servis ili druga ovlaštena organizacija uz primjenu identičnih zamjenskih dijelova.

Oštrice



UPOZORENJE: da biste minimizirali opasnost od ozljede očiju, uvijek nosite zaštitu za oči. Karbid je tvrdi, ali krhki materijal. Strani predmeti na radnom komadu kao što su žice ili čavli mogu izazivati pucanje ili raspadanje vrhova. Upotrebljavajte pilu samo ako je štitnik oštrice pile na svojem mjestu. Čvrsto ugradite oštricu za odgovarajuće okretanje prije uporabe i uvijek upotrijebite čistu, naoštrenu oštricu.

| Oštrica | Promjer | Zupci | Primjena |
|-----------|---------|-------|--|
| DT1212-QZ | 140 mm | 30 | Opća namjena: rezanje metala koji sadrže željezo |

Ako trebate pomoć o oštricama, obratite se lokalnom distributeru proizvoda DEWALT.

Povratni udar

Povratni udar je iznenadna reakcija vezane, zaglavljene ili poravnavate oštrice pile koja izaziva nekontrolirano podizanje pile gore i izvan radnog materijala prema rukovatelju. Kada se oštrica čvrsto priklješti ili zaglavi usjekom koji se zatvara dolje, oštrica se blokira i reakcija motora pogoni jedinicu brzo unatrag prema rukovatelju. Ako se oštrica izobličila ili postane neporavnata u rezu, zupci na stražnjem rubu oštrice mogu se ukopati u gornju površinu materijala i uzrokovati izlazak oštrice iz usjeka te njezino odbacivanje prema rukovatelju.

Povratni udar vjerojatnije će se pojaviti ako postoji jedan od sljedećih uvjeta.

1. NEODGOVARAJUĆE PODUPIRANJE RADNOG MATERIJALA

- a. Objješnost ili neodgovarajuće podizanje odrezanog komada može izazvati uklještenje oštrice i povratni udar (sl. I).

- b. Rezanje kroz materijal poduprt na vanjskim krajevima može izazvati samo povratni udar. Kako materijal slabi, on će se ovjesiti i zatvoriti usjek te dovesti do uklještenja oštrice (sl. I).
- c. Odrezivanje nagnutog ili provješenog komada materijala odozgo prema gore u okomitom smjeru može izazvati povratni udar. Pad odreznog komada može uklještit oštricu.
- d. Odrezivanje dugačkih, uskih komada može izazvati povratni udar. Odrezani tanki komad može se ovjesiti ili izobličiti te zatvoriti usjek i uklještit oštricu.
- e. Povlačenje donjeg štitnika po površini ispod materijala koji se trenutačno reže smanjuje kontrolu rukovatelja. Pila se djelomično može podići iz reza i povećati mogućnost izobličenja oštrice.

2. NEODGOVARAJUĆA DUBINA POSTAVKE REZANJA NA PILI

Kako biste napravili najučinkovitiji rez, oštrica treba provirivati samo toliko da izloži zupce prema prikazu na slici F. To omogućuje papučici da podupre oštricu te minimizira izobličavanje i uklještenje u materijalu. Pregledajte odjeljak **Podešavanje dubine**.

3. IZOBLIČAVANJE OŠTRICE (NEPORAVNATOST U REZU)

- a. Snažnije pritiskanje za rezanje može izazvati savijanje oštrice.
- b. Pokušaj okretanja pile u rezu (pokušaj vraćanja na označenu liniju) može izazvati izobličenje oštrice.
- c. Posezanje predaleko ili upravljanje pilom sa slabom kontrolom tijela (izvan ravnoteže) može dovesti do izobličenja oštrice.
- d. Promjena držanja rukom ili položaja tijela tijekom rezanja može dovesti do izobličenja oštrice.
- e. Podupiranje pile da se izvadi oštrica može dovesti do izobličenja.

4. UPORABA TUPIH ILI PRLJAVIH OŠTRICA

Tupe oštrice izazivaju povećano opterećenje pile. Da kompenzira, rukovatelj će obično jače gurnuti, što dodatno opterećuje jedinicu i potiče izobličenje oštrice u usjeku. Istrošene oštrice također mogu imati nedovoljni razmak do tijela, što povećava mogućnost zaglavlivanja i opterećenje.

5. PONOVRNO POKRETANJE REZANJA SA ZUPCIMA OŠTRICE ZAGLAVLJENIMA U MATERIJALU

Pila se treba dovesti na punu radnu brzinu prije pokretanja reza ili ponovnog pokretanja reza nakon što se jedinica zaustavila s oštricom u usjeku. Ako to ne učinite, može doći do blokiranja i povratnog udara.

Svi drugi uvjeti koji mogu dovesti do priklještenja, zaglavlivanja, izobličenja ili neporavnosti oštrice mogu izazvati povratni udar. Za informacije o postupcima i tehnikama koji će minimizirati mogućnost povratnog udara pregledajte odjeljke

Dodatne sigurnosne upute za sve pile i Oštrice.

Podešavanje dubine (sl. H)



UPOZORENJE: Kako biste smanjili opasnost od ozbiljnih ozljeda, isključite alat i izvadite bateriju prije izvođenja bilo kakvih podešavanja

ili postavljanja/uklanjanja dodataka ili

pribora. Nehotično uključivanje alata može uzrokovati ozljede.

Pila za rezanje metala opremljena je zakretnom papučicom koja omogućuje podešavanje dubine rezanja. Za najučinkovitije rezanje podesite dubinu tako da jedan zubac oštrice izviruje ispod materijala koji režete. Ovaj razmak je od vrha zupca do dna odvodnog žlijeba s prednje strane zupca. To održava trenje oštrice na minimumu, uklanja metalne komadiće iz reza, dovodi do hladnijeg, bržeg piljenja i smanjuje mogućnost povratnog udara.

Podešavanje visine reza

1. Postavite materijal koji namjeravate rezati duž oštrice kao što je prikazano.
2. Provjerite koliko zupca izviruje iz materijala.
3. Otpustite ručicu za podešavanje dubine **3** i pomaknite papučicu kako biste postigli odgovarajuću dubinu rezanja.
4. Čvrsto zategnite ručicu za prilagođavanje dubine.

Podupiranje radnog materijala (sl. I)

Rezanje lima

Na slici I prikazan je pravilan i nepravilan način podupiranja velikog lima. Da biste izbjegli povratni udar, poduprite materijal blizu reza. Ne podupirite podalje od reza. Ako se materijal podupre podalje od reza, oštrica će se saviti i uzrokovati povratni udar. Prilikom rezanja tankih traka održavajte oštricu najmanje 13 mm od ruba materijala. Tanke trake mogu se saviti, uzrokovati povratni udar i povećati mogućnost ozljeda.

Rezanje pravokutnih metalnih komada

Pritegnite materijal koji namjeravate rezati za radni stol ili drugu radnu površinu kao što je prethodno prikazano.


Rezanje (sl. J, K)

1. Čvrsto držite pilu objema rukama. Na slici J prikazan je pravilan položaj ruku. Držite tijelo s jedne strane linije duž koju režete. Tako ćete se zaštititi od ozljeda uzrokovanih povratnim udarom.
2. Prilikom odrezivanja krajeva s metalnog komada postavite najširi dio papučice na dio materijala koji je pritegnut za radni stol ili drugi podupirač, a ne za dio materijala koji će pasti po dovršetku rezanja.
3. Pritisnite okidač i pričekajte da pila postigne punu brzinu prije nego što oštrica dođe u kontakt s materijalom koji režete (sl. K).
4. Gurnite pilu prema naprijed brzinom koja omogućuje da oštrica reže bez napora.
5. Kada završite rez, pustite okidač i omogućite da se oštrica zaustavi prije nego što podignete pilu s radnog materijala. Kada podižete pilu, štitnik se automatski zatvara ispod oštrice.

Ispravljanje reza

Ako pila izađe iz linije reza, ne pokušavajte je prisilno vratiti u nju. Primjena sile pri ispravku može blokirati pilu i dovesti do povratnog udara. Pustite prekidač i pričekajte da se oštrica

potpuno zaustavi. Zatim izvucite pilu iz reza. Ponovo pokrenite pilu i ponovo uđite u rez prateći rezu liniju.

-  **OPREZ:** Pilom za rezanje metala nemojte rezati kroz vijke. Može doći do oštećenja pile ili ozljede.


Za maksimalno trajanje oštrice


Za dulji vijek trajanja oštrice slijedite ove postupke:

- Ne forsirajte oštricu kroz radni materijal. Pila mora rezati vlastitim tempom i konstantnom brzinom.
- Zamijenite oštrice kada više ne bude lako gurnuti pilu kroz rez, kada se motor napreže ili kada se oštrica počne previše zagrijavati.
- Bazu oštrice držite čvrsto uz materijal koji režete.
- Ako metal koji režete vibrira ili podrhtava, pritegnite materijal što bliže rezu i režite sporije.



UPOTREBA

Upute za upotrebu

-  **UPOZORENJE:**
 - Uvijek se pridržavajte sigurnosnih uputa i važećih propisa.
 - Provjerite je li materijal koji režete učvršćen u svom položaju.
 - Na alat primijenite isključivo lagani pritisak, a na list pile ne primjenjujte bočni pritisak. Ako je to moguće, radite tako da je nosač prislonjen na radni materijal. To sprječava oštećenje oštrice te zaustavlja trzanje i vibriranje alata.
 - Izbjegavajte preopterećenje.
 - Prije započinjanja reza pustite oštricu pile da nekoliko sekundi slobodno radi.

-  **UPOZORENJE: Kako biste smanjili opasnost od ozbiljnih ozljeda, isključite alat i izvadite bateriju prije izvođenja bilo kakvih podešavanja ili postavljanja/uklanjanja dodatka ili pribora.** Nehotično uključivanje alata može uzrokovati ozljede.


Pravilan položaj ruku (sl. J)

-  **UPOZORENJE:** Da biste smanjili opasnost od ozbiljnih ozljeda, **UVIJEK** koristite prikazan pravilan položaj ruku.
-  **UPOZORENJE:** Da biste smanjili opasnost od ozbiljnih ozljeda, **UVIJEK** čvrsto pridržavajte kao mjeru opreza u slučaju nagle reakcije.

Da biste pravilno vodili pilu, potreban je odgovarajući položaj ruku: jednom rukom držite glavni rukohvat **14**, a drugom rukom pomoćni rukohvat **15**, kako je prikazano na sl. J.

ODRŽAVANJE


Ovaj električni alat tvrtke DEWALT projektiran je za dugotrajnu upotrebu uz minimalno održavanje. Neprekinuta i zadovoljavajuća upotreba ovisi o pravilnom održavanju i redovitom čišćenju.

-  **UPOZORENJE: Kako biste smanjili opasnost od ozbiljnih ozljeda, isključite alat i izvadite**


bateriju prije izvođenja bilo kakvih podešavanja ili postavljanja/uklanjanja dodatka ili pribora. Nehotično uključivanje alata može uzrokovati ozljede.

Punjač i baterija ne mogu se servisirati.

Zamjena prozorčića (sl. A)

-  **UPOZORENJE:** Ne upotrebljavajte pilu ako je prozorčić oštećen ili nedostaje. Ako je prozorčić oštećen ili nedostaje, servisirajte pilu u ovlaštenom servisu. Ako se pila upotrebljava bez prozorčića, metalni komadići mogu proletjeti kroz štitnik i uzrokovati ozljede.

Prozorčić **10** treba zamijeniti u ovlaštenom DEWALT servisu.

-  **OPREZ:** na prozorčiću nemojte upotrebljavati nikakve tekućine za čišćenje kako se ne bi zamutio i ugrozio sigurnu upotrebu pile. Komprimiranim zrakom uklonite nakupljenu prašinu iz unutrašnjosti prozorčića. U tu svrhu upotrijebite sigurnosne naočale.





Podmazivanje


Ovaj električni alat ne zahtijeva dodatno podmazivanje.



Čišćenje

-  **UPOZORENJE:** Prašinu iz kućišta ispuhnite suhim zrakom čim primijetite nakupljanje nečistoća oko ventilacijskih otvora. Tijekom izvođenja ovog postupka nosite zaštitu za oči i odobrenu masku protiv prašine.
-  **UPOZORENJE:** Za čišćenje nemetalnih dijelova alata nikad ne upotrebljavajte otapala ili druge jake kemikalije. Te kemikalije mogu štetiti materijalima upotrijebljenima u tim dijelovima. Upotrebljavajte isključivo krpu natopljenu vodom i blagim sapunom. Ne dopustite da ikakva tekućina prođe u unutrašnjost alata. Nijedan dio alata ne uranjajte u tekućinu.

Dodatni pribor

-  **UPOZORENJE:** Obzirom da dodaci koji nisu u ponudi tvrtke DEWALT nisu ispitani s ovim proizvodom upotreba takvih dodatka uz ovaj alat može biti opasna. Da biste smanjili opasnost od ozljeda, uz ovaj proizvod koristite isključivo pribor koji preporučuje DEWALT.


Koristite samo DEWALT oštrice za rezanje metala od 140 mm sa središnjim otvorom od 20 mm.

Od lokalnog dobavljača zatražite informacije o odgovarajućim dodacima.

Zaštita okoliša



Odlažite sa zasebnim otpadom. Proizvodi i baterije označeni ovim simbolom ne smiju se odlagati s komunalnim otpadom.

 Proizvodi i baterije sadrže materijale koji se mogu reciklirati radi smanjenja potrošnje sirovina i očuvanja prirodnih resursa. Električne proizvode i baterije reciklirajte sukladno

lokalnim propisima. Više informacija dostupno je na adresi www.2helpU.com.

Punjiva akumulatorska baterija

Bateriju napunite kad izgubi snagu na zadacima koji su dotad bili s lakoćom obavljani. Po isteku vijeka trajanja odložite vodeći računa o okolišu:

- Bateriju potpuno ispraznite, a zatim je izvadite iz alata.
- Litij-ionske ćelije mogu se reciklirati. Predajte ih vašem prodavaču ili u lokalno središte za recikliranje. Prikupljene baterije bit će reciklirane ili pravilno zbrinute.

JAMSTVENA IZJAVA

- Jamčimo da navedeni proizvod koji smo isporučili nema nedostataka ili grešaka u konstrukciji ili tvorničkoj montaži.
- Jamstveni rok je 24 mjeseci od dana kupnje. Jamčimo da će navedeni proizvod koji smo isporučili u jamstvenom roku ispravno funkcionirati kod normalne upotrebe ukoliko će se korisnik pridržavati priloženih uputa o uporabi.
- Jamčimo da je za isporučeni proizvod osigurano servisno održavanje i potrebni rezervni dijelovi u toku 7 godina od datuma kupnje.
- Obvezujemo se na zahtjev imatelja jamstvenog lista podnesenog u jamstvenom roku, o svom trošku osigurati otklanjanje kvarova i nedostataka proizvoda koji proizlaze iz nepodudarnosti stvarnih sa propisanim, odnosno deklariranim karakteristikama kvalitete proizvoda. Popravak se obvezujemo izvršiti u roku od 45 dana od dana prijave kvara. Ako proizvod ne popravimo u tom roku obvezujemo se zamijeniti ga novim ili vratiti uplaćenu svotu.
- Jamstvo vrijedi uz predočenje originalnog računa prodavača te pravilno ispunjenog jamstvenog lista ovjerenog pečatom prodavača.
- Troškove prijevoza odnosno prijenosa proizvoda koji nastaju pri popravku odnosno njegovoj zamjeni u garantnom roku snosi nositelj jamstva. Bez obzira na način dostave ovlaštenom servisu, kupac je obavezan podignuti proizvod po izvršenom servisnom popravku i isto potvrditi svojim potpisom.
- Nepravilnosti koje su nastale nestručnim rukovanjem, rukovanjem suprotnim navedenim u uputama ili mehaničkim oštećenjem isključene su iz jamstva.
- Proizvod ne smije biti prethodno otvaran ili popravljan od strane neovlaštenih osoba.
- Ako popravak traje duže od 14 dana, jamstveni rok se produžuje za trajanje servisa.

Radovi i dijelovi obuhvaćeni jamstvom

- Kvarovi nastali greškom prilikom tvorničkog sklapanja i pakiranja
- Puknuća lomovi dijelova strojeva i alata prouzročeni nekvalitetnim materijalom tj. tvorničkom greškom
- Indirektni kvarovi uzrokovani točkom 2
- Kvarovi nastali odmah po puštanju stroja/uređaja u rad

Radovi i dijelovi koji nisu predmet jamstva

1. Oštećena i kvarovi nastali:
 - Prilikom nepravilnog sastavljanja uređaja od strane kupca
 - Nepravilnim rukovanjem i nenamjenskim korištenjem
 - Korištenjem neadekvatnih goriva, maziva, napona, opterećenja
 - Servisiranjem ili rastavljanjem uređaja od strane neovlaštenih osoba
2. Dijelovi koji spadaju u potrošni materijal:
 - Kvarovi nastali nedovoljnim održavanjem ili servisiranjem
 - Kvarovi nastali radi preopterećivanja ili pregrijavanja uređaja ili njihovih sastavnih dijelova

| | |
|------------------|---------|
| TIP PROIZVODA: | |
| Prodajno mjesto: | Pečat: |
| Datim prodaje: | Potpis: |

Ovlašteni Serviseri:

ALATI MAŠIĆ

Županijska 38, 31000 OSIJEK

T: 00 385 (0) 31 200 888

M: 00 385 (0) 98 506 174

ALATI MILIĆ D.O.O.

Mirka Viriusa 2, 10090 ZAGREB

T: 00 385 (0)1 3734 791

T: 00 385 (0)9 137 33 000

F: 00 385 (0)1 3906 790

info@alatimilic.hr

<http://www.alatimilic.hr/>

ELEKTROMEHANIKA TERLEVIĆ d.o.o.

Ročka 39, 52440 POREČ

T: 00 385 (0) 52 438 297

F: 00 385 (0) 52 438 297

elektroterlevic@inet.hr

<http://elektromehanika-terlevic.hr/index.html>

GEMMA SERVIS

Andrije peruča 38, 51000 Rijeka

T: +38551217118

M: 098211784

F: +38551217118

gemma-servis@ri.t-com.hr

<http://gemmaservis.fullbusiness.com>

GROM d.o.o

Hrvatskih vladara 33, 22 243 MURTER

T: 00 385 95 909 6164

gromelectro@gmail.com

MEĐIMURKA BS SERVIS

Kalnička 6, 40000 ČAKOVEC

T: 00 385 (0) 40 384 660

M: 00 385 (0) 40 500 634

servis@medjimurka-bs.hr

<http://profi-al.hr/zagreb-hrvatska/>

PAVLOV ALATI

Cesta Dr. F. Tuđmana 273, 21213 KAŠTEL GOMILICA

T: 00 385 (0) 21 220 022

M: 00 385 (0) 21 221 122

F: 00 385 (0) 21 220 022

servis-pavlov@st.t-com.hr

PROFI – AL OBRT

Mikulinci 4a, 10010 ZAGREB

T: 00 385 (0)1 66 22 820

T: 00 385 (0)98 718 108

F: 00 385 (0) 1 66 22 823

info@profi-al.hr

<http://profi-al.hr/zagreb-hrvatska/>

TITAN d.o.o.

Bogoslava Šuleka 19, 47000 KARLOVAC

T: 00 385 (0) 47 63 63 11

F: 00 385 (0) 47 63 63 10

info@titan.com.hr

<http://www.titan.com.hr/>

VERMA d.o.o.

Pere Devčića 23, 10290 ZAPREŠIĆ

T: +385 1 3357 496

servis@verma.hr / verma@verma.hr

www.verma.hr

140 mm 18V AKUMULATORSKA CIRKULARNA TESTERA ZA SEČENJE METALA, DCS373

Čestitamo!

Izabrali ste DEWALT alat. Dugogodišnje iskustvo, razvoj proizvoda i inovacije učinile su da DEWALT postane jedan od najpouzdanijih partnera korisnicima profesionalnih ručnih električnih alata.

Tehnički podaci

| | | DCS373 |
|---------------------------|-------------------|----------------|
| Napon | V_{DC} | 18 |
| Tip | | 3 |
| Tip baterije | | Litijum-jonska |
| Maks. izlazna snaga | W | 460 |
| Brzina bez opterećenja | min^{-1} | 3700 |
| Prečnik lista testere | mm | 140 |
| Maksimalna dubina sečenja | mm | 43 |
| Otvor lista testere | mm | 20 |
| Težina (bez baterije) | kg | 3,76 |

Ukupne vrednosti za buku i/ili vibracije (vektorska suma u tri pravca) prema EN62841-2-5:

| | | |
|--|--------|-----|
| L_{PA} (nivo emisije zvučnog pritiska) | dB (A) | 100 |
| L_{WA} (nivo zvučne snage) | dB (A) | 111 |
| K (odstupanja za zadati nivo buke) | dB (A) | 3,0 |

Rezanje metala

| | | |
|---|----------------|-----|
| Emisiona vrednost vibracija $a_{h,M}$ = | m/s^2 | 2,5 |
| Odstupanje K = | m/s^2 | 1,5 |

Emisioni nivo vibracija i/ili buke naveden u ovoj informaciji izmeren je prema standardizovanom postupku iz EN62841 i može se koristiti za upoređivanje alata. Može se koristiti za preliminarnu procenu izloženosti.



UPOZORENJE: Deklarisani emisioni nivo vibracija i/ili buke važi za glavne primene alata. Međutim, ako se alat koristi za druge primene, sa drugim priborima ili ako je loše održavan, emisiona vrednost vibracija i/ili buke se može razlikovati. To može značajno povećati nivo izlaganja u ukupnom periodu rada.

Procena nivoa izloženosti vibracijama i/ili buci takođe treba da uzme u obzir vreme kada je alat isključen i kada radi u praznom hodu. To može značajno smanjiti nivo izlaganja u ukupnom periodu rada.

Identifikujte dopunske bezbednosne mere za zaštitu rukovaoca od efekata vibracija i/ili buke kao što su: održavanje alata i pribora, održavanje ruku toplim (relevantno za vibracije), organizacija radnih uzoraka.

EC izjava o usklađenosti

Direktiva za mašine



Akumulatorska cirkularna testera za sečenje metala DCS373

DEWALT izjavljuje da su proizvodi opisani u delu **Tehnički podaci** usklađeni sa:

2006/42/EC, EN62841-1:2015, EN62841-2-5:2014.

Ovi proizvodi su takođe usklađeni sa direktivom 2014/30/EU i 2011/65/EU. Za više informacija kontaktirajte DEWALT na sledećoj adresi ili ih potražite na poleđini uputstva za upotrebu.

Dolepotpisani je odgovoran za pripremu tehničke dokumentacije i daje ovu izjavu za račun kompanije DEWALT.

Markus Rompel

Potpredsednik za inženjering, PTE-Europe
DEWALT, Richard-Klinger-Straße 11,
D-65510, Idstein, Nemačka
16. 8. 2019



UPOZORENJE: Radi smanjenja opasnosti od povreda, pročitajte uputstvo za upotrebu.

Definicije: Bezbednosne smernice

Dole navedene definicije opisuju nivo ozbiljnosti za svaku signalnu reč. Molimo da pročitate uputstvo i vodite računa o tim simbolima.



OPASNOST: Ukazuje na neposredno opasnu situaciju koja će, ako se ne izbegne, izazvati **smrt ili ozbiljnu povredu**.



UPOZORENJE: Ukazuje na potencijalno opasnu situaciju koja, **bi mogla**, ako se ne izbegne, izazvati **smrt ili ozbiljnu povredu**.



OPREZ: Ukazuje na potencijalno opasnu situaciju koja **može**, ako se ne izbegne izazvati **manju ili umerenu povredu**.

NAPOMENA: Ukazuje na praksu koja se **ne odnosi na telesne povrede** ali koja, ako se ne izbegne, **može** dovesti do **materijalne štete**.



Označava opasnost od električnog udara.



Označava opasnost od požara.

| Baterije | | | | Punjači/vremena punjenja (u minutima) | | | | | | | |
|----------|-----------------|----------|-------------|---------------------------------------|--------|--------|--------|--------|---------|--------|--------|
| DCS373 | V _{DC} | Ah | Težina (kg) | DCB104 | DCB107 | DCB112 | DCB113 | DCB115 | DCB118 | DCB132 | DCB119 |
| DCB546 | 18/54 | 6,0/2,0 | 1,05 | 60 | 270 | 170 | 140 | 90 | 60 | 90 | X |
| DCB547 | 18/54 | 9,0/3,0 | 1,46 | 75* | 420 | 270 | 220 | 135* | 75* | 135* | X |
| DCB548 | 18/54 | 12,0/4,0 | 1,44 | 120 | 540 | 350 | 300 | 180 | 120 | 180 | X |
| DCB181 | 18 | 1,5 | 0,35 | 22 | 70 | 45 | 35 | 22 | 22 | 22 | 45 |
| DCB182 | 18 | 4,0 | 0,61 | 60/40** | 185 | 120 | 100 | 60 | 60/40** | 60 | 120 |
| DCB183/B | 18 | 2,0 | 0,40 | 30 | 90 | 60 | 50 | 30 | 30 | 30 | 60 |
| DCB184/B | 18 | 5,0 | 0,62 | 75/50** | 240 | 150 | 120 | 75 | 75/50** | 75 | 150 |
| DCB185 | 18 | 1,3 | 0,35 | 22 | 60 | 40 | 30 | 22 | 22 | 22 | X |
| DCB187 | 18 | 3,0 | 0,54 | 45 | 140 | 90 | 70 | 45 | 45 | 45 | 90 |
| DCB189 | 18 | 4,0 | 0,54 | 60 | 185 | 120 | 100 | 60 | 60 | 60 | 120 |

*Datumska šifra 201811475B ili kasnije

**Datumska šifra 201536 ili kasnije

OPŠTA BEZBEDNOSNA UPOZORENJA ZA ELEKTRIČNE ALATE



UPOZORENJE: Pročitajte sva bezbednosna upozorenja, uputstva, ilustracije i specifikacije koje su isporučene uz ovaj električni alat. Nepoštovanje svih dole navedenih upozorenja i uputstava može izazvati električni udar, požar i/ili ozbiljnu povredu.

SAČUVAJTE SVA UPOZORENJA I UPUTSTVA ZA BUDUĆE POTREBE.

Termin „električni alat“ u upozorenjima odnosi se na alate sa mrežnim napajanjem (sa kablom) ili alate sa baterijskim napajanjem (bežični).

1) Bezbednost radnog područja

- Radno područje treba uvek da bude čisto i dobro osvetljeno.** Nered i mračna područja izazivaju nezgode.
- Ne radite sa električnim alatima u eksplozivnim atmosferama, na primer u prisustvu zapaljivih tečnosti, gasova ili prašine.** Električni alati stvaraju varnice koje mogu da upale prašinu ili isparenja.
- Decu i druge osobe udaljite dok radite sa električnim alatom.** Zbog ometanja možete izgubiti kontrolu.

2) Električna bezbednost

- Utikači električnih alata moraju da odgovaraju utičnicima. Nikada i ni na bilo koji način nemojte modifikovati utikač. Ne koristite nikakve utične adaptere sa (uzemljenim) električnim alatima.** Nemodifikovani utikači i odgovarajuće utičnice smanjiće opasnost od električnog udara.
- Izbegavajte telesni kontakt sa uzemljenim površinama kao što su cevi, radijatori, šporeti i frižideri.** Postoji veća opasnost od električnog udara ako je vaše telo uzemljeno.
- Ne izlažite električne alate kiši ili vlažnim uslovima.** Voda koja prođe u električni alat povećava opasnost od električnog udara.
- Ne rukujte nepravilno kablom. Nemojte nikad koristiti kabl za nošenje, povlačenje ili izvlačenje**

utikača električnog alata. Kabl udaljite od izvora toplote, ulja, oštih ivica ili pokretnih delova. Oštećeni ili zapleteni kablovi povećavaju opasnost od električnog udara.

- Pri upotrebi električnog alata na otvorenom prostoru, koristite produžni kabl koji je podesan za upotrebu na otvorenom prostoru.** Korišćenje kabla koji je podesan za upotrebu na otvorenom prostoru umanjuje opasnost od električnog udara.
- Ukoliko se ne može izbegnuti upotreba električnog alata na vlažnom mestu, koristite napajanje sa FID zaštitnom sklopkom za zaštitu od struje u slučaju kvara.** Upotreba FID sklopke umanjuje opasnost od električnog udara.

3) Lična bezbednost

- Budite pažljivi, gledajte šta radite i savesno radite sa električnim alatom. Nemojte da koristite električni alat ako ste umorni ili pod dejstvom lekova, alkohola ili droga.** Trenutak nepažnje pri radu sa električnim alatom može dovesti do ozbiljnih telesnih povreda.
- Nosite ličnu zaštitnu opremu. Uvek nosite zaštitu za oči.** Zaštitna oprema, kao što su maska za prašinu, zaštitna obuća sa đonom koji se ne kliza, kaciga ili zaštita za sluh, koja se koristi pod odgovarajućim uslovima, smanjiće telesne povrede.
- Sprečite nenamerno pokretanje. Pobrinite se da prekidač bude isključen pre povezivanja električnog napajanja i/ili baterije, uzimanja uređaja ili nošenja alata.** Nošenje električnog alata sa prstom na prekidaču ili električnih alata sa prekidačem koji su priključeni na napajanje izaziva nezgode.
- Uklonite ključ za podešavanje ili ključ za pritezanje pre uključivanja električnog alata.** Ključ za pritezanje ili podešavanje koji je ostao u rotirajućem delu električnog alata može da dovede do telesne povrede.
- Ne posežite van domašaja. Održavajte stabilan položaj i ravnotežu u svakom trenutku.** Time se obezbeđuje bolja kontrola nad električnim alatom u neočekivanim situacijama.

- f) **Nosite odgovarajuću odeću. Ne nosite široku odeću ili nakit. Držite vašu kosu i odeću dalje od pokretnih delova.** Široka odeća, nakit ili duga kosa mogu da se uhvate u pokretne delove.
- g) **Ako postoje priključni uređaji za izbacivanje prašine i oprema za njeno sakupljanje, pobrinite se da budu priključeni i da se pravilno koriste.** Sakupljanje prašine može da umanjí opasnosti povezane sa prašinom.
- h) **Nemojte dozvoliti da vam znanje dobijeno učestalom upotrebom alata dovede do stanja samouverenosti i ignorišete principe bezbednosti alata.** Nepažljiva akcija može prouzrokovati ozbiljne povrede u deliću sekunde.

4) Upotreba i održavanje električnih alata

- a) **Ne preopterećujte električni alat. Koristite odgovarajući električni alat za svoj rad.** Pravilan električni alat će bolje i bezbednije, i u predviđenoj meri, obaviti posao za koji je konstruisan.
- b) **Ne koristite električni alat čiji prekidač ne može da se uključi i isključi.** Svaki električni alat koji se ne može kontrolisati putem prekidača je opasan i mora se popraviti.
- c) **Izvućite utikač iz izvora napajanja i/ili izvadite bateriju iz električnog alata, ako se može izvaditi, pre vršenja bilo kakvih podešavanja, zamene pribora ili odlaganja električnog alata.** Takve preventivne bezbednosne mere smanjuju opasnost od slučajnog pokretanja električnog alata.
- d) **Nekorišćene električne alate čuvajte van domašaja dece i nemojte dozvoliti osobama koje nisu upoznate sa ovim električnim alatom ili ovim uputstvima da rukuju električnim alatom.** Električni alati su opasni u rukama nevestih korisnika.
- e) **Održavajte električne alate i pribore. Proverite da li su pokretni delovi centrirani ili blokirani, da li su delovi polomljeni i da li postoji bilo koje drugo stanje koje može uticati na rad električnih alata. Ako je oštećen, postarajte se da se električni alat popravi pre upotrebe.** Mnoge nezgode su izazvane loše održanim električnim alatom.
- f) **Rezne alate održavajte tako da budu oštri i čisti.** Pravilno održavani rezni alati sa oštirim reznim ivicama ređe se blokiraju i lakše se kontrolišu.
- g) **Koristite električni alat, pribor, nastavke itd. u skladu sa ovim uputstvima, uzimajući u obzir radne uslove i rad koji treba obaviti.** Korišćenje električnog alata za radove za koje nije namenjen može dovesti do opasne situacije.
- h) **Drške i površine za hvatanje moraju da budu suvi, čisti, nezaprljane uljem i mašću.** Klizave drške i površine za hvatanje ne omogućavaju bezbedno rukovanje i kontrolu nad alatom u neočekivanim situacijama.

5) Upotreba i održavanje električnih alata

- a) **Punjenje vršite samo punjačem koji je specificirao proizvođač.** Punjač koji je podesan za jedan tip punjive baterije može izazvati opasnost od požara ako se koristi sa nekom drugom punjivom baterijom.

- b) **Električne alate koristite samo sa punjivim baterijama koje su dizajnirane specijalno za njih.** Upotreba bilo koje druge punjive baterije može izazvati opasnost od povreda ili požara.
- c) **Ako se punjiva baterija ne koristi, čuvajte je dalje od metalnih predmeta kao što su spajalice za papir, novčići, ključevi, ekseri, zavrtnji ili drugi sitni metalni predmeti koji mogu da naprave spoj između kontakata.** Kratko spajanje baterijskih kontakata može izazvati opekotine ili požar.
- d) **Pod neodgovarajućim uslovima može doći do curenja tečnosti iz baterije; izbegavajte kontakt. Ako slučajno dođe do kontakta, isperite mesto kontakta vodom.** Ako tečnost dođe u dodir s očima, potražite i **medicinsku pomoć.** Tečnost koja iscuri iz baterije može izazvati iritaciju kože ili opekotine.
- e) **Ne koristite punjivu bateriju ili alat koji je oštećen ili modifikovan.** Oštećene ili modifikovane baterije mogu da ispolje nepredviđeno ponašanje rezultujući u požar, eksploziju ili opasnost od povrede.
- f) **Ne izlažite punjivu bateriju ili alat vatri ili prekomernoj temperaturi.** Izlaganje vatri ili temperaturi iznad 130 °C može izazvati eksploziju.
- g) **Sledite sva uputstva za punjenje i nemojte puniti punjivu bateriju ili alat izvan temperaturnog opsega određenog u uputstvima.** Nepravilno punjenje ili punjenje izvan temperature određenog opsega može oštetiti bateriju i uvećati opasnost od požara.

6) Servis

- a) **Postarajte se da vaš električni alat servisira kvalifikovani servisni tehničar koji će koristiti samo originalne rezervne delove.** Time se osigurava bezbednost električnog alata.
- b) **Nikad ne servisirajte oštećene punjive baterije.** Servisiranje punjivih baterija treba da bude sprovedeno od strane proizvođača ili ovlašćenog servisa.

Sigurnosna uputstva za sve testere

Procedure sečenja

- a) **⚠ OPASNOST: Udaljite ruke iz područja rezanja i lista testere. Drugu ruku držite na pomoćnoj dršci ili na kućištu motora.** Ako obema rukama držite testeru, onda se ne možete poseći na listu testere.
- b) **Ne posežite ispod radnog komada.** Štitnik ne može da vas zaštiti od lista testere ispod radnog komada.
- c) **Podesite dubinu rezanja na debljinu radnog komada.** Manje od celog zupca mora da je vidljiv ispod radnog komada.
- d) **Nikad ne držite radni komad koji sećete u rukama ili preko svojih nogu. Učvrstite radni komad na stabilnoj platformi.** Važno je da se radni komad pravilno podupre kako bi se izlaganje tela, blokada lista testere ili gubljenje kontrole sveli na minimum.
- e) **Električni alat držite za izolovane rukohvate kada obavljate radove pri kojima postoji mogućnost da rezni pribor dodirne skrivene vodove.** Dodir sa

strujnim kablom može da stavi pod napon metalne delove električnog alata i izloži rukovaoca električnom udaru.

- f) **Prilikom ripovanja uvek koristite rebrasti graničnik ili vođicu sa pravom ivicom.** Time se poboljšava preciznost reza i smanjuje mogućnost zaglavlivanja lista testere.
- g) **Uvek koristite listove testere pravilne veličine i oblika (dijamantske umesto kružnih) otvora prirubnice/otvora za pričvršćivanje.** Listovi testere koji ne odgovaraju montažnoj armaturi testere vrteće se ekscentrično i dovesti do gubitka kontrole.
- h) **Nikad ne koristite oštećene ili neodgovarajuće podloške ili zavrtnje za list testere.** Podloške i zavrtnji lista testere su specijalno projektovani za vašu testeru radi optimalnih performansi i bezbednosti u radu.

Dodatna sigurnosna uputstva za sve testere

Uzroci povratnog udara i povezana upozorenja

- Povratni udar je iznenadna reakcija na zaglavljen ili razdešen list testere, prouzrokujući nekontrolisano podizanje testere i izlazak iz radnog komada prema operateru;
- Kada je list zaglavljen od strane žleba koji se zatvara naniže, onda se list testere blokira i reakcija motora gura jedinicu brzo nazad prema operateru;
- Ako list postane uvijen ili razdešen u rezu, onda zub na zadnjoj ivici lista može da se ukopa u gornju površinu drveta prouzrokujući iskačanje lista iz žleba i povratni skok prema operateru.

Povratni udar je rezultat pogrešnih i/ili nepravilnih radnih procedura ili uslova i može se izbeći preduzimanjem odgovarajućih mera predostrožnosti kao što je navedeno u nastavku:

- a) **Održavajte čvrst zahvat obema rukama na testeri i pozicionirajte vaše ruke tako da mogu pružiti otpor silama povratnog udara. Postavite svoje telo sa jedne ili druge strane lista testere, ali ne u liniji sa listom.** Povratni udar može da prouzrokuje da testera odskoči prema unazad, no sile povratnog udara se mogu kontrolisati od strane operatera, ako se preduzmu pravilne mere opreza.
- b) **Kada se list zaglavi, ili kada prekidate rez iz bilo kog razloga, otpustite okidač i držite testeru bez kretanja u materijalu dok se list testere potpuno ne zaustavi. Nikad ne pokušavajte da uklonite testeru iz radnog komada ili da povučete testeru unazad dok se list okreće jer može nastati povratni udar.** Proverite i preduzmite korektivne mere da biste eliminisali razlog blokiranja lista.
- c) **Prilikom ponovnog pokretanja testere u radnom komadu, centrirajte list testere u žlebu tako da zupci testere nisu zahvatili u radnom komadu.** Ako se list testere blokira, on može da iskoči naviše ili napraviti povratni udar iz radnog komada prilikom ponovnog pokretanja testere.
- d) **Velike panele osigurajte da bi se opasnost od uklještenja lista i povratnog udara svela na najmanju meru. Veliki paneli imaju tendenciju da se uležu pod sopstvenom težinom.** Oslonci moraju da budu

postavljen ispod panela na obe strane, blizu linije reza i blizu ivice panela.

- e) **Ne koristite tupe ili oštećene listove.** Nenaoštreni ili nepravilno postavljeni listovi proizvode uzak žleb prouzrokujući prekomerno trenje, blokiranje lista i povratni udar.
- f) **Poluge za zaključavanje dubine lista i podešavanje za sečenje pod uglom moraju da budu pritegnute i osigurane pre rezanja.** Ako se podešavanje lista promeni tokom rezanja, onda to može prouzrokovati blokiranje i povratni udar.
- g) **Budite posebno pažljivi kada sečete u postojećim zidovima ili na drugim nepreglednim mestima.** List koji se uranja može poseći predmete koje prouzrokuju povratni udar.

Funkcija donjeg štitnika

- a) **Proverite pravilno zatvaranje donjeg štitnika pre svake upotrebe. Ne koristite testeru ako se donji štitnik slobodno ne pomera i ne zatvara trenutno. Nikada nemojte stegnuti ili vezati donji štitnik u otvorenom položaju. Ako se testera slučajno ispusti iz ruke, onda je donji štitnik možda savijen.** Podignite donji štitnik pomoću ručice za uvlačenje i uverite se da se slobodno pomera i da ne dodiruje list ili bilo koji drugi deo, po svim uglovima i dubinama reza.
- b) **Proverite funkciju opruge donjeg štitnika. Ako štitnik i opruga ne funkcionišu pravilno, onda moraju da budu servisirani pre upotrebe.** Donji štitnik može da funkcionise tromo zbog oštećenih delova, lepljivih naslaga ili naslaga otpadaka.
- c) **Donji štitnik može se ručno uvući samo za specijalne rezove, kao što je uranjajući rez i kombinovani rez. Podignite donji štitnik pomoću ručice za uvlačenje i čim list uđe u materijal, donji štitnik mora da bude otpušten.** Za sva ostala testisanja donji štitnik treba da radi automatski.
- d) **Uvek proverite da li donji štitnik prekriva list pre nego što spustite testeru dole na stolu ili podu.** Nezaštićeni rotirajući list testere može da izazove kretanje testere unazad i rezanje svega što joj se nađe na putu. Imajte na umu vreme koje je potrebno za zaustavljanje lista testere nakon otpuštanja prekidača za uključivanje i isključivanje.

NAPOMENA: Iako su gore navedene informacije vezane za drvo, ova testera se sme koristiti samo za sečenje metala. Povratni udar može da se desi kada sečete metal.

Dodatna specifična bezbednosna uputstva za kružne testere

- **Ne koristite abrazivne diskove ili listove.**
- **Ne koristite pribor za hlađenje vodom.**
- **Ne pokušavajte da sečete nerđajući čelik, armaturu, kaljeni ili termički obrađeni čelik, liveni čelik, opeke ili nepoznate materijale**
- **Koristite stezaljke ili druge praktične načine da osigurate i poduprete predmet obrade na stabilnu**

platformu. Držanje radnog predmeta jednom rukom ili upiranjem u telo nije stabilno i može dovesti do gubitka kontrole.

- **Zauzmite položaj sa jedne ili druge strane lista testere, ali ne u liniji sa listom testere.** POVRATNI UDAR može da prouzrokuje skok testere unazad (pogledajte **Uzroci povratnog udara i povezana upozorenja** i **POVRATNI UDAR**).
- **Ventilacioni otvori često pokrivaju pokretne delove i treba ih izbegavati.** Široka odeća, nakit ili duga kosa mogu da se uhvate u pokretne delove.
- **Nosite štitnike za uši.** Izlaganje buci može uzrokovati gubitak sluha.
- **Nosite masku za prašinu.** Izlaganje česticama prašine može prouzrokovati poteškoće u disanju i moguće povrede.
- **Ne koristite listove testere koje imaju manji ili veći prečnik od preporučenog.** Za pravilnu veličinu lista testere pogledajte **tehničke podatke**. Koristite samo listove testere koji su navedeni u ovom priručniku i koji su usklađeni sa EN 847-1.
- **Koristite samo listove testere koje su označene sa brzinom koja je jednaka ili veća od brzine označene na alatu.**
- **Izbegavajte pregrevavanje zubaca lista.**
- **Ako se ne koristi, kružnu testeru stavite na stranu na stabilnu površinu, s okrenuto papučicom naniže, gde neće izazvati saplitanje odnosno gde ne postoji opasnost od pada.** Neki alati sa velikim punjivim baterijama mogu stajati uspravno na punjivu bateriju, ali se mogu lako prevrnuti.

Preostale opasnosti

Sledeće opasnosti su specifične za upotrebu kružnih testera.

- Povrede izazvane dodirivanjem rotirajućih delova ili vrućih delova alata.

I pored primene relevantnih bezbednosnih propisa i implementacije bezbednosnih uređaja, izvesne preostale opasnosti se ne mogu izbeći. To su:

- Slabljenje sluha.
- Opasnost od prignječenja prstiju prilikom promene dodatne opreme.
- Opasnosti po zdravlje izazvane udisanjem prašine koja se stvara pri radu u drvetu.

SAČUVAJTE OVA UPUTSTVA

Punjači

DEWALT punjači ne zahtevaju podešavanje i dizajnirani su za što jednostavniju upotrebu.

Električna bezbednost

Električni motor je projektovan samo za jedan napon. Uvek proverite da li napon elektro mreže odgovara naponu na identifikacionoj pločici uređaja. Takođe se postarajte da napon vašeg punjača odgovara naponu vaše elektro mreže.



Vaš DEWALT punjač je dvostruko izolovan u skladu sa EN60335; zato nije potreban kabl za uzemljenje.

U slučaju da se kabl ošteti, mora ga zameniti samo DEWALT ili ovlašćeni servis.

Zamena utikača (samo Velika Britanija i Irska)

Ako treba namestiti novi mrežni utikač:

- Bezbedno odložite stari utikač.
- Braon provodnik povežite na kontakt za fazu u novom utikaču.
- Povežite plavi provodnik na neutralni kontakt.



UPOZORENJE: Ne treba povezivati kontakt za uzemljenje.

Pratite uputstva koja se isporučuju uz utikače dobrog kvaliteta. Preporučeni osigurač: 3 A.

Korišćenje produžnog kabla

Produžni kabl ne treba koristiti osim ako to nije nužno. Koristite odobreni produžni kabl koji je pogodan za ulazni priključak vašeg punjača (pogledajte **Tehnički podaci**). Minimalni poprečni presek provodnika je 1 mm²; maksimalna dužina je 30 m.

Ako koristite kablovski kotur, uvek potpuno odmotajte kabl.

Važna sigurnosna uputstva za sve punjače baterija

SAČUVAJTE OVA UPUTSTVA: Ovaj priručnik koristi važna sigurnosna uputstva i uputstva za rad kompatibilnih punjača baterija (vidi u **Tehnički podaci**).

- Pre upotrebe ovog punjača pročitajte sva uputstva i oznake upozorenja koje se nalaze na punjaču, bateriji i proizvodu koji koristi bateriju.



UPOZORENJE: Opasnost od električnog udara. Ne dozvolite da bilo kakva tečnost prođe u punjač. Može doći do električnog udara.



UPOZORENJE: Preporučujemo upotrebu FID sklopke sa nominalnom strujom od 30mA ili niže.



OPREZ: Opasnost od opekotina. Radi smanjenja opasnosti od povreda, puniti samo DEWALT punjive baterije. Drugi tipovi baterija mogu prsnuti izazivajući fizičke povrede i oštećenja.



OPREZ: Decu treba nadzirati kako bi se osiguralo da se ne igraju sa uređajem.

NAPOMENA: Pod izvesnim okolnostima, kada je punjač priključen u struju, izloženi kontakti za punjenje u punjaču mogu se kratko spojiti stranim materijalom. Strani materijali koji su provodljivi, kao što su čelična vuna, aluminijumska folija ili nagomilavanje metalnih opiljaka, ali ne samo oni, moraju se držati dalje od šupljina na punjaču. Punjač treba uvek iskopčati od izvora napajanja kada se u njemu ne nalazi baterija. Iskopčajte punjač sa napajanja pre čišćenja

- **NE pokušavajte da puniti bateriju sa drugim punjačima osim onih koji su opisani u ovom uputstvu.** Punjač i baterija su specijalno dizajnirani za zajednički rad.
- **Ovi punjači nisu namenjeni za druge svrhe već samo za punjenje DEWALT punjivih baterija.** Svaka druga primena može izazvati opasnosti od požara i električnog udara.
- **Ne izlažite punjač kiši ili snegu.**

- **Da biste punjač isključili iz struje, uvek vucite utikač a ne kabl.** To će smanjiti opasnost od oštećenja električnog utikača i kabla.
- **Pobrinite se da kabl bude položen tako da se isključi mogućnost njegovog slučajnog povlačenja, gaženja ili oštećivanja i naprezanja na druge načine.**
- **Ne koristite produžni kabl osim ako to nije neophodno.** Upotreba neprikladnog produžnog kabla može izazvati opasnosti od požara i električnog udara.
- **Ne stavljajte nikakve predmete na punjač i ne postavljajte punjač na mekanu površinu jer to može blokirati ventilacione otvore i dovesti do prekomernog unutrašnjeg zagrevanja.** Punjač udaljite od izvora toplote. Punjač se ventilira kroz otvore na vrhu i dnu kućišta.
- **Ne uključujte punjač ako je oštećen njegov kabl ili utikač—odmah ih zamenite.**
- **Ne uključujte punjač ako je bio izložen udarcu, ako je pao ili je oštećen na drugi način.** Odnosite ga u ovlašćeni servisni centar.
- **Ne rastavljajte punjač; odnesite ga u ovlašćeni servisni centar ako je potrebno servisiranje ili popravka.** Ako se nepravilno stavi, može izazvati opasnosti od požara i električnog udara.
- *U slučaju da je kabl za napajanje oštećen neophodno je da ga zameni proizvođač, njegov servisier ili slično kvalifikovano lice kako bi se sprečila bilo kakva opasnost.*
- **Isključite punjač iz struje pre radova na čišćenju. Time će se smanjiti opasnost od električnog udara.** Uklanjanje baterije neće smanjiti taj rizik.
- **NIKAD ne pokušavajte da povežete dva punjača.**
- **Punjač je dizajniran za rad na standardnom naponu u domaćinstvu od 230V. Ne pokušavajte da koristite drugi napon.** To se ne odnosi na automobilski punjač.

Punjenje baterije (sl. B)

1. Punjač priključite na odgovarajuću utičnicu pre stavljanja punjive baterije.
2. Umetnite bateriju **9** u punjač tako što ćete osigurati da je baterija kompletno umetnuta u punjač. Crvena lampica (punjenje) će neprekidno treptati signalizirajući da je proces punjenja počeo.
3. Završetak punjenja se signalizira kontinualnim svetlom crvene lampice (ON). Punjiva baterija je tada potpuno napunjena i može se koristiti ili ostaviti u punjaču. Za skidanje baterije iz punjača, pritisnite dugme za oslobađanje baterije **13** na bateriji.

NAPOMENA: Pre prve upotrebe dopunite kompletno bateriju, da biste osigurali maksimalne performanse i životni vek trajanja litijum-jonskih baterija.

Rukovanje punjačem

Na indikatorima ispod su navedeni statusi punjenja baterije.

| Indikatori punjenja | | |
|---------------------|---------------------------------------|--|
| | Punjenje | |
| | Potpuno napunjena | |
| | Odlaganje zbog vruće/hladne baterije* | |

*Crvena lampica nastavlja sa treperenjem, ali žuta indikatorska lampica nastavlja da svetli tokom ove operacije. Čim baterija dostigne prikladnu temperaturu, žuta lampica se isključuje i punjač se vraća opet u postupak punjenja.

Kompatibilni punjači neće puniti neispravne baterije. Punjač će označiti pokvarenu bateriju tako što neće da se uključi.

NAPOMENA: To takođe može značiti da je problem u punjaču.

Ukoliko punjač označava problem, onda odnesite punjač i bateriju kod ovlašćenog servisera radi ispitivanja.

Kašnjenje zbog vruće/hladne baterije

Ako punjač detektuje da je baterija previše vruća ili previše hladna, on automatski pokreće kašnjenje zbog vruće/hladne baterije i odlaže punjenje dok baterija ne postigne odgovarajuću temperaturu. Punjač se tada automatski prebacuje u režim punjenja baterije. Ova funkcija obezbeđuje maksimalni vek trajanja baterije.

Hladna baterija se puni sporije u odnosu na toplu bateriju. Baterija se puni sporije kroz ceo ciklus punjenja i neće dostići maksimalni kapacitet čak i ako se baterija zagreje.

Punjač DCB118 je opremljen sa unutrašnjim ventilatorom konstruisanim za hlađenje baterije. Ventilator se automatski uključuje kada je neophodno ohladiti bateriju. Nikada nemojte koristiti punjač ako ventilator ne radi pravilno ili ako su ventilacioni prorezi blokirani. Nemojte dozvoliti da strani predmeti prodru u unutrašnjost punjača.

Električni sistem zaštite


XR Li-jonski alati su projektovani sa elektronskim zaštitnim sistemom koji će zaštititi bateriju od prepunjanja, pregrevanja ili dubokog pražnjenja.

Ovaj alat će se automatski isključiti kad se aktivira elektronski zaštitni sistem. Ako se to desi, litijum-jonsku bateriju stavite u punjač da se napuni do kraja.

Montaža na zidu

Ovi punjači su konstruisani za montažu na zidu ili za uspravno stajanje na stolu ili radnoj površini. Ako se montaža vrši na zidu, onda locirajte punjač u blizini električne utičnice i udaljeno od čoškova ili drugih prepreka koje bi mogle da sprečavaju protok vazduha. Koristite poleđinu punjača kao šablon za lociranje montažnih zavrtnjeva na zidu. Montirajte punjač bezbedno pomoću zavrtnjeva (kupljeni zasebno) koji su najmanje 25,4 mm dugi sa prečnikom glave zavrtnja od 7–9 mm, uvrtni u drvo na optimalnu dubinu tako da ostavljaju 5,5 mm od zavrtnja izloženim. Poravnajte proreze na poleđini punjača sa zavrtnjima i gurnite ih do kraja u proreze.

Opšta uputstva za čišćenje

-  **UPOZORENJE: Opasnost od električnog udara.** Isključite punjač iz struje iz mrežne utičnice pre radova na čišćenju. Nečistoće i masnoće mogu se odstraniti sa spoljašnje strane punjača koristeći krpu ili mekanu nemetalnu četku. Ne koristite vodu ili neke druge tečnosti za čišćenje. Nikad nemojte dozvoliti da voda proдре u alat; nikad ne uranjajte bilo koji deo alata u tečnost.



Punjive baterije

Važna sigurnosna uputstva za sve baterije


Pri naručivanju rezervne punjive baterije obavezno navedite kataloški broj i napon.


Isporučena punjiva baterija nije kompletno napunjena. Pre upotrebe punjive baterije i punjača pažljivo pročitajte uputstva koja su data u nastavku. Zatim sledite navedenu proceduru punjenja.

PROČITAJTE SVA UPUTSTVA


- **Ne punite i ne koristite bateriju u eksplozivnim atmosferama, na primer u prisustvu zapaljivih tečnosti, gasova ili prašine.** Prilikom stavljanja ili vađenja baterije iz punjača može doći do paljenja prašine ili pare.
- **Punjivu bateriju nikad ne stavljajte silom u punjač. Ne modifikujte punjivu bateriju da bi mogla da se postavi u nekompatibilni punjač jer baterija može da pukne i dovede do ozbiljnih telesnih povreda.**
- Punjive baterije punite samo u DEWALT punjačima.
- **NE** prskajte i ne uranjajte u vodu ili druge tečnosti.
- **Alat i punjivu bateriju ne čuvajte i ne koristite na mestima na kojima temperatura može da poraste do ili premaši 40 °C (104 °F) (npr. šupe ili limene zgrade tokom leta).**
- **Ne spaljujte punjive baterije čak i ako su ozbiljno oštećene ili ako su potpuno istrošene.** Baterija će eksplodirati u vatri. Toksična isparenja i materijali se stvaraju pri sagorevanju litijum-jonskih punjivih baterija.
- **Ako sadržaj baterije dođe u dodir sa kožom, pogođeno područje odmah isperite blagim sapunom i vodom.** Ako tečnost iz baterije dopre u oči, vodom ispirajte otvoreno oko 15 minuta ili dok iritacija ne prestane. Ako je potrebna medicinska nega: elektrolit baterije predstavlja mešavinu tečnosti organskih karbonata i litijumovih soli.
- **Sadržaji otvorenih baterijskih ćelija mogu izazvati iritaciju respiratornih organa.** Obezbedite svež vazduh. Ako simptomi i dalje postoje, potražite medicinsku pomoć.
-  **UPOZORENJE: Opasnost od opekotina.** Tečnost baterije se može zapaliti ako se izloži varnicama ili plamenu.
-  **UPOZORENJE: Nikad ne pokušavajte da otvorite punjivu bateriju.** Ako je kućište punjive baterije napuklo ili oštećeno, ne stavljajte je u punjač. Ne gnječite, ne bacajte i ne oštećujte punjivu bateriju. Ne koristite punjivu bateriju ili punjač ako su bili izloženi udarcu, ako su pali, prevrnuli se ili oštećeni na drugi način (npr. probušeni ekserom, udareni čekićem, nagaženi). Može doći do električnog

udara. Oštećene punjive baterije treba vratiti u servisni centar radi recikliranja.

-  **UPOZORENJE: Opasnost od požara. Nemojte skladištiti ili nositi baterije tako da metalni predmeti mogu doći u kontakt sa izloženim terminalima baterije.** Na primer, ne postavljajte baterije u kecelje, džepove, kutije alata, kutije sa opremom proizvoda, fioke, itd. gde postoje ekseri, zavrtnji, ključevi itd.

-  **OPREZ: Ako se ne koristi, alat stavite na stranu na stabilnu površinu gde neće izazvati saplitanje odnosno gde ne postoji opasnost od pada.** Neki alati sa velikim punjivim baterijama mogu stajati uspravno na punjivu bateriju, ali se mogu lako prevrnuti.

Transport

-  **UPOZORENJE: Opasnost od požara.** Transport baterija može prouzrokovati požar ako terminali baterije nenamerno dođu u dodir sa sprovodnim materijalima. Prilikom transporta baterija uverite se da su terminali baterije zaštićeni i dobro izolovani od materijala koji može doći u dodir sa njim i prouzrokovati kratak spoj.
- NAPOMENA:** Litijum-jonske baterije se ne smeju držati u putničkom prtljagu.

DEWALT baterije su usklađene sa svim primenjivim propisima transporta kao što je propisano prema industriji i zakonskim standardima, u što spadaju UN preporuke o transportu opasnih dobara, Propisi za opasna dobra Internacionalnog udruženja vazdušnog transporta (IATA), Internacionalni pomorski propisi za opasna dobra (IMDG) i Evropski sporazum u vezi međunarodnog transporta opasnih dobara putevima (ADR). Litijum-jonske ćelije i baterija su testirane sa poglavljem 38.3 iz uputstva za testiranje i kriterijumi UN preporuka za transport opasnih dobara.

U većini slučajeva, transport DEWALT baterija biće prihvaćeno zbog klasifikacije kao kompletno regulisan opasan materijal klase 9. U načelu, samo isporuke koje sadrže litijum-jonske baterije sa energetsom klasifikacijom većom od 100 vati na čas (Wh) zahtevaju da budu isporučene kao kompletno regulisana klasa 9. Sve litijum jonske baterije imaju vrednost vat časova označenu na pakovanju. Pored toga, zbog kompleksnosti propisa, DEWALT ne preporučuje vazdušnu isporuku samih litijum-jonskih baterija bez obzira na vat časove. Isporuke alata sa baterijama (kombinovani setovi) se mogu vazdušno transportovati ukoliko vat čas baterije nije veći od 100 Wh. Bez obzira da li je transport razmotren kao prihvaćen ili kompletno regulisan, na prevozniku je da bude upoznat sa najnovijim propisima za pakovanje, etiketiranje/označavanje i zahtevima za dokumentaciju.

Informacije u ovom poglavlju ovog uputstva su obezbeđene iskreno i smatraju se kao precizne u vreme kreiranja ovog dokumenta. Međutim, ne daje se nikakva garancija, bilo eksplicitno ili podrazumevano. Kupac ima odgovornost da osigura svoje delatnosti u skladu sa primenjivim propisima.

Transport FLEXVOLT™ baterije

DEWALT FLEXVOLT™ baterija ima dva režima rada: **Upotreba i transport.**

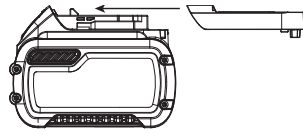
Režim upotrebe: Kada FLEXVOLT™ baterija stoji sama ili se nalazi u DEWALT 18V proizvodu, onda će raditi kao baterija od 18V. Kada se FLEXVOLT™ baterija nalazi u proizvodu od 54V ili od 108V (dve 54V baterije), onda će raditi kao baterija od 54V.

Režim transporta: Kada je postavljen poklopac na FLEXVOLT™ bateriji, onda se nalazi u režimu transporta. Čuvajte poklopac radi transporta.

Kada se baterija nalazi u režimu transporta, onda su nizovi ćelije električno iskopčani unutar pakovanja, što rezultuje da 3 baterije imaju nizak vat čas (Wh) sa klasifikacijom prema 1 bateriji koja ima veću vat čas klasifikaciju. Ova uvećana količina od 3 baterije sa nižim vat časom može da izuzme pakovanje od određenih propisa za transport.

Na primer za transport Wh klasifikacija može označavati 3 x 36 Wh, što znači 3 baterije gde svaka ima 36 Wh. Wh klasifikacija za upotrebu može označavati 108 Wh (podrazumevano 1 baterija).

Primer etikete za upotrebu i transport



Punite samo između 4 °C i 40 °C.



Samo za upotrebu u zatvorenom prostoru.



Punjive baterije zbrinite na ekološki način.

LI-ION



Punite DEWALT baterije samo sa DEWALT punjačima. Punjenje baterija koje nisu DEWALT baterije sa DEWALT punjačima može dovesti do njihovog eksploziviranja i ostalih opasnih situacija.



Ne sagorevajte punjive baterije.



UPOTREBA (bez transportnog poklopca). Primer: Wh klasifikacija označava 108 Wh (1 baterija sa 108 Wh).



TRANSPORT (sa ugrađenim transportnim poklopcem). Primer: Wh klasifikacija označava 3 x 36 Wh (3 baterije od 36 Wh).

Tip baterije

DCS373 radi na punjive XR litijum jonske baterije od 18V volti. Sledeće baterije se mogu koristiti: DCB181, DCB182, DCB183, DCB183B, DCB184, DCB184B, DCB185, DCB187, DCB189, DCB546, DCB547, DCB548. Pogledajte **Tehnički podaci** za više informacija.

Sadržaj pakovanja

Ovo pakovanje sadrži:

- 1 Akumulatorska cirkularna testera za sečenje metala
- 1 List testere od 30 zubaca
- 1 Imbus ključ
- 1 Kutija sa priborom
- 1 Punjač
- 1 Li-jonska punjiva baterija (C1, D1, L1, M1, P1, S1, T1, X1, Y1 modeli)
- 2 Li-jonske punjive baterije (C2, D2, L2, M2, P2, S2, T2, X2, Y2 modeli)
- 3 Li-jonske punjive baterije (C3, D3, L3, M3, P3, S3, T3, X3, Y3 modeli)
- 1 Uputstvo za upotrebu

NAPOMENA: Punjive baterije, punjači i kutije sa priborom se ne nalaze u sadržaju isporuke kod N-modela. Punjive baterije i punjači se ne nalaze u sadržaju isporuke kod NT-modela. B modeli uključuju Bluetooth® punjive baterije.

NAPOMENA: Oznaka i logotipovi Bluetooth® su registrovane trgovačke oznake u vlasništvu kompanije Bluetooth®, SIG, Inc. i bilo kakva upotreba ovih oznaka od strane DEWALT je pod licencom. Ostale trgovačke oznake i nazivi su u vlasništvu dotičnih vlasnika.

- Proverite da li postoje transportna oštećenja na alatu, njegovim delovima ili priboru.
- Pre rada sa ovim alatom treba pažljivo pročitati i razumeti ovo uputstvo.

Preporuke za skladištenje

1. Najbolje mesto za skladištenje je suvo i hladno mesto zaštićeno od direktne sunčeve svetlosti i preterane toplote ili hladnoće. Za optimalne performanse i vek trajanja baterije, punjive baterije čuvajte na sobnoj temperaturi kada se ne koriste.
2. Za dugoročno skladištenje preporučuje se skladištenje kompletno napunjene baterije na hladnom, suvom mestu izvan punjača radi optimalnih rezultata.

NAPOMENA: Ne smete skladištiti bateriju koja je potpuno ispražnjena. Neophodno je napuniti bateriju pre upotrebe.

Oznake na punjaču i punjivoj bateriji

Pored piktograma koji su korišćeni u ovom priručniku, nalepnice na punjaču i punjivoj bateriji mogu pokazivati sledeće piktograme:



Pre upotrebe pročitajte uputstvo za upotrebu.



Vidi **Tehnički podaci** za vreme punjenja.



Ne dodirujte predmetima koji su elektroprovodni.



Ne punite oštećene baterije.



Ne izlažite vodi.



Neispravne kablove odmah zamenite.

Oznake na alatu

Na alatu se nalaze sledeći piktogrami:



Pre upotrebe pročitajte uputstvo za upotrebu.



Nosite zaštitu za sluh.



Nosite zaštitu za oči.



Vidljivo zračenje. Ne gledajte u svetlo.

Pozicija datumske šifre (sl. C)

Datumska šifra **21**, koja sadrži i godinu proizvodnje, odštampana je na priključak za bateriju.

2019 XX XX

Godina proizvodnje

Opis (sl. A, D–F)

UPOZORENJE: Nikad ne modifikujte električni alat ili njegove delove. Može doći do oštećenja ili telesne povrede.

- 1 Prekidač za uključivanje i isključivanje
- 2 Dugme za blokadu okidača
- 3 Poluga za podešavanje dubine
- 4 Dugme za blokadu vretena
- 5 Indikator žleba
- 6 Pritezni zavrtanj lista testere
- 7 Donji štitnik
- 8 Ručica za uvlačenje donjeg štitnika
- 9 Punjiva baterija
- 10 Bočni prozor
- 11 Papučica
- 12 Imbus ključ
- 13 Taster za oslobađanje baterije
- 14 Glavna drška
- 15 Pomoćna ručica
- 16 Dugme za pokazivač napona (sl. D)
- 17 Unutrašnje stezna podloška (sl. E, F)
- 18 Spoljna stezna podloška (sl. E, F)
- 19 Vreteno testere (sl. E, F)
- 20 List (sl. E, F)

Namena

Ova cirkularna testera za sečenje metala je namenjena za upotrebu od strane profesionalaca za sečenje lakih metala i malih metalnih strukturalnih oblika.

NE koristite u uslovima vlage ili u prisustvu zapaljivih tečnosti ili gasova.

Ova cirkularna testera za sečenje metala je profesionalni električni alat.

NE dozvoljavajte deci da se približe alatu. Nadzor je obavezan ako sa ovim alatom radi neiskusno lice.

- **Mala deca i nemoćni.** Ovaj uređaj nije predviđen za korišćenje od strane malih deca ili nemoćnih lica bez nadzora.
- Ovaj proizvod nije namenjen da ga koriste lica (uključujući i deca) sa ograničenim fizičkim, senzoričkim ili mentalnim sposobnostima, ili neobučene ili neiskusne osobe, osim ako su pod nadzorom ili su dobile uputstva o upotrebi uređaja od osobe koja je zadužena za njihovu bezbednost. Deca se uvek moraju nadzirati kako ne bi ostala sama sa proizvodom.



UPOZORENJE: Nemojt rezati sa uranjanjem ili seći džepove s ovom testerom.

Prozor (sl. A)



UPOZORENJE: Ne koristite ovu testeru ako je bočni prozor oštećen ili nedostaje. Ako je prozor oštećen ili nedostaje, neka vam testeru servisira ovlašćeni servis. Ako koristite testeru bez prozora onda metalni otpaci mogu da prolete kroz štitnik i prouzrokuju lične povrede.



OPREZ: Ne koristite ulje ili tečnosti za rezanje s testerom za sečenje metala. Ne koristite tečnost za čišćenje da biste očistili prozor. Tečnosti za čišćenje, tečnosti za rezanje ili ulja mogu oštetiti plastiku u prozoru, utičući na bezbedan rad testere.

Testera je opremljena s bočnim prozorom **10** na bočnoj strani gornjeg štitnika. Ovaj prozor omogućava korisniku da vidi reznu liniju na materijalu koji se seče.

Papučica testere (sl. A)

Prednji deo papučice testere **11** ima indikator žleba **5** koji omogućava korisniku da navodi testeru duž reznih linija. Poravnavanjem rezne linije sa žlebom na prednjem delu papučice i centriranje pomoću modifikovanog indikator žleba u obliku slova V omogućava korisniku da drži list u liniji s reznom linijom. Ako je rezna linija vidljiva kroz najtesni deo indikatora žleba onda list prolazi direktno preko rezne linije.

Radna lampa

Testera je opremljena s radnom lampom koja se aktivira kada se pritisne prekidač za uključivanje i isključivanje. Svetlo se automatski isključuje 20 sekundi nakon otpuštanja preklopnog prekidača. Ako prekidač ostaje pritisnut, onda radno svetlo ostaje upaljeno.

NAPOMENA: Radna lampa služi za osvetljavanje neposredne radne površine i nije namenjena da se koristi kao baterijska lampa.

MONTAŽA I PODEŠAVANJA



UPOZORENJE: Radi smanjenja opasnosti od povreda, isključite uređaj i odspojite punjivu bateriju pre bilo kakvih podešavanja ili uklanjanja/postavljanja priključaka ili pribora. Slučajno pokretanje može dovesti do povrede.



UPOZORENJE: Koristite samo DEWALT punjive baterije i punjače.

Stavljanje i vađenje punjive baterije iz alata (sl. C)

NAPOMENA: Pobrinite se da je punjiva baterija **9** potpuno puna.

Da stavite punjivu bateriju u dršku alata

1. Poravnajte bateriju **9** sa šinama unutar drške alata (sl. C).
2. Ugurajte bateriju u ručku dok se ne utvrdi čvrsto u alatu i osigurajte da ste čuli kako se zavravljuje u mestu.

Da izvadite punjivu bateriju iz alata

1. Pritisnite taster za oslobađanje **13** i jako povucite punjivu bateriju iz drške alata.
2. Punjivu bateriju stavite u punjač onako kako je opisano u ovom priručniku u odeljku o punjaču.

Punjive baterije sa pokazivačem napona (sl. D)

Neke DEWALT punjive baterije imaju pokazivač napona koji se sastoji od tri LED sijalice, koje označavaju nivo preostalog napona u bateriji.

Pritisnite i držite pritisnutim taster pokazivača napona **16** za aktiviranje pokazivača napona. Uključuje se kombinacija triju LED lampica označavajući time nivo preostalog napona. Ako je nivo napona ispod upotrebljive granice, onda se pokazivač napona ne uključuje i potrebno je dopuniti bateriju.

NAPOMENA: Pokazivač napona je samo indikacija preostalog napona u punjivoj bateriji. On ne ukazuje na funkcionalnost alata i predmet je odstupanju zasnovano prema komponentama proizvoda, temperaturi i primeni krajnjeg korisnika.

Prekidač za uključivanje i isključivanje (sl. A)



UPOZORENJE: Ovaj alat nema funkciju da blokira okidač prekidač u poziciju UKLJUČENO i ne sme se blokirati u UKLJUČENOM stanju pomoću drugih sredstava.

Testerom se kontroliše pomoću prekidača za uključivanje/isključivanje **1** i dugme za deblokadu **2**. Dugme za deblokadu mora da bude pritisnuto pre nego što će prekidač za uključivanje/isključivanje uključiti testeru. Otpuštanjem prekidača isključujete alat.

Zamena lista (sl. A, E–G)

Instaliranje lista

1. Stavite unutrašnju steznu podlošku **17** na vreteno testere **19** s velikom ravnom površinom okrenutom prema listu (sl. E, F).
2. Uvucite donji štitnik lista **7** i stavite list **20** na vreteno testere naspram unutrašnje stezne podloške **17**, tako što ćete se uveriti da će se list okretati u pravilnom smeru (smer strelice za rotaciju na listu testere i zupci moraju da budu okrenuti u istom smeru kao što je smer strelice za rotaciju na testeru). Nemojte pretpostavljati da će odštampani deo na listu uvek biti okrenut prema vama kada je pravilno instalirano. Kada uvlačite donji štitnik za instaliranje lista, proverite stanje i rad donjeg štitnika da biste se uverili da funkcioniše pravilno. Uverite se da se slobodno pomera i da ne dodiruje list ili bilo koji drugi deo, po svim uglovima i dubinama reza.

3. Stavite spoljnu steznu podlošku **18** na vreteno testere **19** s velikom ravnom površinom naspram lista **20** tako da je zakošena strana okrenuta prema spolja.
4. Navijte zavrtnaj lista testere **6** rukom na vreteno testere. (Zavrtnaj ima levi navoj i mora da se okreće nalevo za zatezanje. Pogledajte strelicu u slici GA.)
5. Pritisnite blokadu lista **4** dok okrećete vreteno pomoću isporučenog imbus ključa (**12**, sl. A) za list dok se blokada vretena ne blokira i ne zaustavi rotiranje lista.
6. Zategnite čvrsto stezni zavrtnaj lista pomoću imbus ključa.

NAPOMENA: Nikad nemojte aktivirati blokadu vretena kada testera radi, ili da aktivirate zbog želje da zaustavite alat. Nikad nemojte uključivati testeru kada je aktivirana blokada vretena. To može dovesti do ozbiljnih oštećenja na vašoj testeru.

Za zamenu lista

1. Da biste olabavili stezni zavrtnaj lista **6** pritisnite blokadu vretena **4** i okrećite vreteno testere **19** pomoću imbus ključa **12** dok se blokada vretena ne blokira i ne zaustavi rotiranje lista. Kada je vreteno blokirano okrećite stezni zavrtnaj lista testere nadesno s imbus ključem. (Zavrtnaj ima levi navoj i mora da se okreće nadesno za olabavlivanje. Pogledajte strelicu u slici GB.)
2. Skinite stezni zavrtnaj lista testere **6** i samo spoljnu steznu podlošku **18**. Skinite stari list testere.
3. Očistite metalnu prašinu od testerisanja nakupljenu u štitniku ili području stezne podloške i proverite stanje i funkciju donjeg štitnika lista testere kao što je napomenuto u prethodnom delu. Ne podmazujte ovo područje.
4. Odaberite pravilan list za primenu (pogledajte u **Listovi testere**). Koristite uvek listove testere pravilne veličine (prečnik) sa pravilnom veličinom i oblikom srednjeg otvora za montažu na vreteno testere. Uverite se uvek da maksimalna preporučena brzina (o/min) na listu testere ispunjava ili prekoračuje brzinu (o/min) testere.
5. Sledite korake 2 do 6 u poglavlju **Za instaliranje lista**, tako što ćete se uveriti da se list testere rotira u pravilnom smeru.

Donji štitnik lista testere



UPOZORENJE: Po određenim uslovima upotrebe može da se nakupi metalna prašina na površinama donjeg štitnika, prouzrokujući trljanje donjeg od gornjeg štitnika. Proverite funkciju donjeg štitnika pre svake upotrebe i uklonite svu prašinu.



UPOZORENJE: Donji štitnik lista testere je zaštitna funkcija koja smanjuje opasnost od ozbiljnih ličnih povreda. Nikad ne koristite testeru ako nedostaje donji štitnik ili je oštećen, pogrešno namešten ili ne funkcioniše pravilno. Ne računajte na to da će vas donji štitnik lista testere zaštititi pod svim okolnostima. Vaša bezbednost zavisi od toga da li ćete slediti sva upozorenja i mere opreza kao i od pravilne funkcije testere. Pravilno zatvaranje donjeg štitnika pre svake upotrebe kao što je opisano u Dodatni sigurnosni propisi za sve kružne testere. Ako nedostaje donji štitnik lista testere ili ne funkcioniše pravilno, onda servisirajte

testeru pre upotrebe. Da bi se osigurala bezbednost i pouzdanost proizvoda, popravke, održavanje i podešavanja treba da obavljaju ovlašćeni servisni centri ili drugi kvalifikovani servisni centri, koristite uvek identične rezervne delove.

Listovi testere



UPOZORENJE: Nosite uvek zaštitu za oči da biste smanjili opasnost od povreda očiju. Karbid je tvrd ali krh materijal. Strani predmeti u radnom komadu, kao što su žive ili ekseri, mogu prouzrokovati naprsline ili lomljenje vrhova. Koristite testeru samo kada je namešten pravilan štitnik lista testere. Montirajte list testere bezbedno u pravilnom smeru rotacije pre upotrebe i koristite uvek čist i oštar list testere.

| Nož | Prečnik | Zupci | Primena |
|-----------|---------|-------|-------------------------------------|
| DT1212-QZ | 140 mm | 30 | Sečenje uobičajenih obojenih metala |

Ako vam zatreba pomoć u vezi listova testere, onda stupite u kontakt sa vašim lokalnim DEWALT prodavcem.

Povratni udar

Povratni udar je iznenadna reakcija na zaglavljani ili razdešen list testere, prouzrokujući nekontrolisano podizanje testere i izlazak iz radnog komada prema operateru. Kada je list zaglavljani od strane žleba koji se zatvara naniže, onda se list testere blokira i reakcija motora gura jedinicu brzo nazad prema operateru. Ako list postane uvijen ili razdešen u rezu, onda zub na zadnjoj ivici lista može da se ukopa u gornju površinu drveta prouzrokujući iskačanje lista iz žleba i povratni skok prema operateru.

Povratni udar ima veću verovatnoću da se pojavi ako postoje sledeći uslovi.

1. NEPRAVILNO OSLANJANJE RADNOG KOMADA

- Uleganje ili nepravilno podizanje odsečenog komada može prouzrokovati uklještenje lista i dovesti do povratnog udara (sl. I).
- Rezanje materijala koji je oslonjen samo na spoljnim krajevima može prouzrokovati povratni udar. Tokom slabljenja materijala on ima tendenciju uleganja, zatvarajući žleb i priklještujući list (sl. I).
- Odsecanje dela materijala koji je pričvršćen na jednom kraju ili lebdi odozdo prema naviše u vertikalnom smeru može prouzrokovati povratni udar. Odsečeni deo koji pada može priklještit list testere.
- Rezanje dugačkih i tesnih traka može prouzrokovati povratni udar. Odsečena traka može da se ulegne ili uvije zatvarajući žleb i priklještujući list testere.
- Zakačivanje donjeg štitnika na površinu ispod materijala koji se seče momentalno smanjuje kontrolu operatera. Testera može da se podigne delimično iz reza uvećavajući mogućnost uvijanja lista.

2. NEPRAVILNO PODEŠENJE DUBINE SEČENJA NA TESTERI

Za najefikasnije rezanje list testere treba da štrči samo dovoljno tako da izlaže jedan zub kao na slici H. Time se omogućava da papučica podržava list i smanjuje uvijanje

i priklještenje materijala. Pogledajte poglavlje sa naslovom **Podešavanje dubine.**

3. UVIJANJE LISTA TESTERE (NESIMETRIJA U REZU)

- Jače guranje prilikom sečenja može da prouzrokuje uvijanje lista.
- Pokušaj da vratite testeru u rezu liniju (pokušaj da se vratite na označenu liniju) može prouzrokovati uvijanje lista testere.
- Posezanje van domašaj ili rad sa testerom sa slabom kontrolom tela (izvan ravnoteže), može dovesti do uvijanja lista testere.
- Promena rukohvata ili položaja tela tokom rezanja može dovesti do uvijanja lista testere.
- Vraćanje lista testere nazad za njeno oslobađanje može dovesti do uvijanja.

4. KORIŠĆENJE TUPIH ILI PRLJAVIH LISTOVA

Tupi listovi prouzrokuju uvećano opterećenje testere. Za kompenzaciju operater obično gura jače što dodatno opterećuje uređaj i potpomaže uvijanje lista u žlebu. Istrošeni listovi takođe mogu da poseduju nedovoljan zazor tela što uvećava mogućnost zaglavljivanja i uvećano opterećenje.

5. PONOVO SEČENJE REZA SA ZUPCEM LISTA ZAGLAVLJENIM NASPRAM MATERIJALU

Pre početka reza ili ponovnog pokretanja reza nakon zaustavljanja uređaja sa listom u žlebu potrebno je dovesti testeru u maksimalnu radnu brzinu. Ako to ne uradite, onda to može dovesti do gubitka brzine i povratni udar.

Bilo koje drugo stanje koje može dovesti do uklještenja, zaglavljivanja, uvijanja ili razdešenost lista može prouzrokovati povratni udar. Pogledajte poglavlje **Dalja bezbednosna uputstva za sve testere** i **Listovi testere** za procedure i tehnike koje smanjuju pojavu povratnog udara.

Podešavanje dubine (sl. H)



UPOZORENJE: Radi smanjenja opasnosti od povreda, isključite uređaj i odspojite punjivu bateriju pre bilo kakvih podešavanja ili uklanjanja/postavljanja priključaka ili pribora. Slučajno pokretanje može dovesti do povrede.

Testera za sečenje metala opremljena je s zakretnom papučicom koja omogućava korisniku da podesi dubina rezanja. Za najefikasnije sečenje, podesite dubinu tako da jedan zub lista štrči ispod materijala koji se seče. To rastojanje je od vrha zuba do donjeg dela zuba ispred zuba. To smanjuje frikciju lista testere, uklanja metalnu prašinu od testerisanja iz reza, rezultuje u hladnije, brže testerisanje i smanjuje opasnost od povratnog udara.

Za podešavanje dubine rezanja

- Položite komad materijala koji planirate da sečete duž list kao što je prikazano.
- Pogledajte koliko zub štrči ispod materijala.
- Olabavite polugu za podešavanje dubine **3** i pomerite papučicu za menjanje dubine rezanja.
- Ponovo zategnite bezbedno polugu za podešavanje dubine.

Oslonac za radni komad (sl. I)

Sečenje lima

Slika I prikazuje pravilan i nepravilan način za oslanjanje velikih limova. Da izbegnete povratni udar oslonite materijal blizu reza. Ne oslanjajte ga dalje od reza. Ako je materijal oslonjen dalje od reza on će zahvatiti list i prouzrokovati povratni udar. Kada sečete tanke trake držite list najmanje 13 mm od ivice materijala. Tanke trake mogu da zahvate list, prouzrokujući povratni udar i povećavajući opasnost od ličnih povreda.

Sečenje metalnih profila

Stegnite materijal koji planirate da sečete na radnu tezgju ili drugoj površini kao što je prikazano iznad.

Rezanje (sl. J, K)

1. Držite bezbedno testeru obema rukama. Slika J pokazuje pravilan položaj ruke. Držite vaše telo s jedne strane linije duž koje ćete rezati. Na taj način se štitite od povreda povezanih povratnim udarom.
2. Kada sečete krajeve metalnih profila stavite najširi deo papučice na deo materijala koji je stegnut na radnu tezgju ili drugi oslonac, ne na deo materijala koji će otpasti nakon sečenja.
3. Pritisnite prekidač za uključivanje/isključivanje i sačekajte da testera postigne punu brzinu pre nego što list dođe u dodir s materijalom koji se seče (sl. K).
4. Gurajte testeru napred pri brzini koja omogućava listu da reže bez radne snage.
5. Kada završite rez, otpustite prekidač i sačekajte da se list kompletno zaustavi pre podizanja testere iz radnog komada. Dok podižete testeru, štitnik će se automatski zatvoriti ispod lista.

Ispravljanje reza

Ako vaš rez počne da beži od linije, nemojte silom da ga vraćate. Ispravljanje silom može prouzrokovati gubitak brzine testere i prouzrokovati povratni udar. Umesto toga, optustite prekidač i sačekajte da se list zaustavi do kraja. Zatim izvucite testeru iz reza. Ponovo pokrenite testeru i uđite u rez, tako što ćete slediti željenu rezu liniju.



OPREZ: Ne sečite zavrtnje s testerom za sečenje metala. Može doći do oštećenja testere ili telesne povrede.

Maksimalni vek trajanja lista testere

Za produžavanje veka trajanja lista pratite sledeća uputstva:

- Ne forsirajte list testere kroz metal. Testera mora da seče svojom i konstantnom brzinom.
- Zamenite list kada više nije lako gurati testeru kroz rez, kada se motor opterećuje ili kada se stvara prekomerna toplota na listu.
- Držite osnovu testere čvrsto naspram metala koji sečete.
- Ako metal koji sečete vibrira ili se tresne, stegnite materijal što je bliže moguće rezu i usporite brzinu sečenja.

RUKOVANJE

Uputstvo za upotrebu



UPOZORENJE:

- Uvek vodite računa o bezbednosnim merama i primenljivim propisima.
- Pobrinite se da materijal koji se seče bude učvršćen na mestu.
- Primenjujte samo blagi pritisak na alat i pazite da ne primenite preveliki bočni pritisak na list testere. Ako je moguće, radite sa papučicom postavljenom na radni komad. To sprečava oštećenje lista i zaustavlja alat od drmanja i vibracije.
- Izbegavajte preopterećenje.
- Pustite da se list testere slobodno kreće nekoliko sekundi pre početka sečenja.



UPOZORENJE: Radi smanjenja opasnosti od povreda, isključite uređaj i odspojite punjivu bateriju pre bilo kakvih podešavanja ili uklanjanja/postavljanja priključaka ili pribora. Slučajno pokretanje može dovesti do povrede.

Pravilan položaj ruke (sl. J)



UPOZORENJE: Radi smanjenja opasnosti od ozbiljnih telesnih povreda, **UVEK** primenjujte pravilan položaj ruke kao što je pokazano na slici.



UPOZORENJE: Radi smanjenja opasnosti od ozbiljnih telesnih povreda, **UVEK** sigurno držite alat i budite pripravi za iznenadnu reakciju.

Pravilan položaj ruke znači da jednom rukom treba uhvatiti glavnu dršku **14**, a drugu ruku postaviti na pomoćnu ručicu **15**, kao što je pokazano na slici J, za pravilno navođenje testere.

ODRŽAVANJE

Vaš DEWALT alat je dizajniran za rad u dužem vremenskom periodu sa minimalnim zahtevima u pogledu održavanja. Kontinuirani zadovoljavajući rad zavisi od pravilnog održavanja alata i redovnog čišćenja.



UPOZORENJE: Radi smanjenja opasnosti od povreda, isključite uređaj i odspojite punjivu bateriju pre bilo kakvih podešavanja ili uklanjanja/postavljanja priključaka ili pribora. Slučajno pokretanje može dovesti do povrede.

Punjač i punjiva baterija se ne mogu servisirati.

Zamena bočnog prozora (sl. A)



UPOZORENJE: Ne koristite ovu testeru ako je bočni prozor oštećen ili nedostaje. Ako je prozor oštećen ili nedostaje, neka vam testeru servisira ovlašćeni servis. Ako koristite testeru bez prozora onda metalni otpaci mogu da prolete kroz štitnik i prouzrokuju lične povrede.

Bočni prozor **10** mora da se menja od strane ovlašćenog DEWALT servisa.



OPREZ: Ne koristite tečnosti za čišćenje na bočnom prozoru da biste izbegli zamagljivanje i stavili pod

kompromis bezbedan rad testere. Koristite komprimovani vazduh za uklanjanje nakupljene prašine s unutrašnje strane bočnog prozora. Nosite zaštitne naočare kada radite to.



Podmazivanje

Vaš električni alat ne zahteva dodatno podmazivanje.



Čišćenje



UPOZORENJE: Suvim vazduhom izduvajte prašinu iz glavnog kućišta i iz ventilacionih otvora zavisno od sakupljanja prašine. Nosite odobrenu zaštitu za oči i odobrenu zaštitu od prašine pri obavljanju ovog postupka.



UPOZORENJE: Nikad ne koristite rastvarače ili druga agresivna hemijska sredstva za čišćenje nemetalnih delova alata. Te hemikalije mogu da oslabe materijale koji se koriste za nemetalne delove. Koristite samo krpu koja je navlažena vodom i blagu sapunicu. Nikad nemojte dozvoliti da voda proдре u alat; nikad ne uranjajte bilo koji deo alata u tečnost.

Opciona dodatna oprema i pribor



UPOZORENJE: S obzirom da dodatna oprema i pribor, osim onih koje nudi DEWALT, nisu bili testirani sa ovim proizvodom, korišćenje takvih pribora i dodatne opreme sa ovim alatom bi moglo biti opasno. Da bi se smanjila opasnost od povreda, sa ovim proizvodom treba koristiti samo pribor i dodatnu opremu koje je preporučio DEWALT.

Koristite samo DEWALT listove za sečenje metala od 140 mm s otvorom od 20 mm.

Za više informacija o prikladnim priborima obratite se vašem distributeru.

Zaštita životne sredine



Odvojeno sakupljanje. Proizvodi i baterije označene ovim simbolom ne smeju da budu odloženi sa otpadom iz domaćinstva.

Proizvodi i baterije sadrže materijale koji se mogu reciklirati, smanjujući time potražnju za sirovinama. Reciklirajte električne proizvode i baterije u skladu sa lokalnim propisima. Više informacija možete naći na www.2helpU.com.

Punjiva baterija

Ova dugotrajna punjiva baterija mora da se napuni ako ne proizvodi dovoljnu snagu pri obavljanju poslova koje ste ranije obavljali s lakoćom. Na kraju njenog radnog veka treba je odložiti vodeći računa o našoj životnoj sredini:

- Potpuno ispraznite bateriju, a zatim je uklonite iz alata.
- Li-jonske ćelije se mogu reciklirati. Odnosite ih vašem distributeru ili u lokalnu stanicu za reciklažu. Sakupljene punjive baterije će biti pravilno reciklirane ili zbrinute.

140 mm 18V БЕЗЖИЧНА КРУЖНА ПИЛА ЗА СЕЧЕЊЕ МЕТАЛ, DCS373

Ви честитаеме!

Избравте алатка од DEWALT. Годишите на искуство, темелниот развој на производи и иновативноста го прават DEWALT еден од најдоверливите партнери на корисниците на професионални електрични алатки.

Технички податоци

| | | DCS373 |
|--------------------------------|---------------------------------|---------------|
| Напон | V _{еднонасочна струја} | 18 |
| Тип | | 3 |
| Тип на батеријата | | Литиум-јонска |
| Максимална излезна моќност | W | 460 |
| Брзина без оптоварување | min ⁻¹ | 3700 |
| Дијаметар на листот | mm | 140 |
| Максимална длабочина на сечење | mm | 43 |
| Внатрешен дијаметар на листот | mm | 20 |
| Тежина (без батерискиот пакет) | kg | 3,76 |

Вредностите на врева и вредностите на вибрации (векторска сума по три оски) според EN62841-2-5:

| | | |
|--|--------|-----|
| L _{PA} (ниво на звучен притисок на емисија) | dB (A) | 100 |
| L _{WA} (ниво на звучна моќност) | dB (A) | 111 |
| K (отстапување за дадено ниво на звук) | dB (A) | 3,0 |

| | | |
|--|------------------|-----|
| Сечење на метал | | |
| Вредност на емисија на вибрации a _{h,M} = | m/s ² | 2,5 |
| Отстапување K = | m/s ² | 1,5 |

Нивото на емисија на вибрации и/или бука дадено во оваа табела е измерено во склад со стандардизираниот тест даден во EN62841 и може да се употребува за споредување на една алатка со друга. Може да се употребува за прелиминарна проценка на изложеност на вибрации.

⚠ ПРЕДУПРЕДУВАЊЕ: Декларираното ниво на емисија на врева и/или вибрации ги претставува главните примени на алатката. Меѓутоа, доколку алатката се употребува за други намени, со други додатоци или лошо се одржува, вибрациите и/или емисијата на врева може да се разликува. Ова може значително да го зголеми нивото на изложеност на вибрации во текот на целокупниот период на работа.

Проценката на нивото на изложеност на вибрации и/или врева исто така треба да го земе во предвид времето кога алатката е исклучена или кога е вклучена но со неа не се извршува работа. Ова може значително да го намали нивото на изложеност на вибрации во текот на целокупниот период на работа.

За да се заштити работникот од ефектите на вибрации и/или врева, треба да се препознаат дополнителни мерки за безбедност како што се: одржување на алатката и додатоците, затоплување на рацете (релевантно за вибрации), организација на работните задачи.

ЕК-Декларација за сообразност

Директива за машини



Безжична кружна пила за сечење метал DCS373

DEWALT декларира дека производите опишани под **Технички податоци** се во склад со: 2006/42/EC, EN62841-1:2015, EN62841-2-5:2014.

Овие производи исто така се во склад со Директивата 2014/30/EU и 2011/65/EU. За повеќе информации ве молиме да стапите во контакт со DEWALT преку следнава адреса или да погледнете од другата страна на упатството.

Долу потпишаниот е одговорен за составување на техничките податоци и ја дава оваа декларација во име на DEWALT.

Маркус Ромпел
Заменик Директор на инженеринг, PTE Европа
DEWALT, Richard-Klinger-Straße 11,
D-65510, Идштајн, Германија
16. 8. 2019



ПРЕДУПРЕДУВАЊЕ: За да го намалите ризикот од пожар, прочитајте го упатството за употреба.

Дефиниции: Насоки за безбедна употреба

Долунаведените дефиниции го опишуваат нивото на сериозност на секој сигнален збор. Ве молиме да го прочитате упатството и да обрнете внимание на овие симболи.



ОПАСНОСТ: Означува ситуација на непосредна опасност која, доколку не се избегне, **ќе предизвика смрт или сериозна повреда.**



ПРЕДУПРЕДУВАЊЕ: Означува ситуација на потенцијална опасност која, доколку не се избегне, **би можела да предизвика смрт или сериозна повреда.**



ПРЕДУПРЕДУВАЊЕ: Означува ситуација на потенцијална опасност која, доколку не се избегне, **може да предизвика помала или средна повреда.**

| Батерии | | | | Полначи/Време на полнење (Минuti) | | | | | | | | |
|----------|---------------------------------|----------|-------------|-----------------------------------|--------|--------|--------|--------|---------|--------|--------|--|
| DCS373 | V _{Еднонасочна струја} | Ah | Тежина (kg) | DCB104 | DCB107 | DCB112 | DCB113 | DCB115 | DCB118 | DCB132 | DCB119 | |
| DCB546 | 18/54 | 6,0/2,0 | 1,05 | 60 | 270 | 170 | 140 | 90 | 60 | 90 | X | |
| DCB547 | 18/54 | 9,0/3,0 | 1,46 | 75* | 420 | 270 | 220 | 135* | 75* | 135* | X | |
| DCB548 | 18/54 | 12,0/4,0 | 1,44 | 120 | 540 | 350 | 300 | 180 | 120 | 180 | X | |
| DCB181 | 18 | 1,5 | 0,35 | 22 | 70 | 45 | 35 | 22 | 22 | 22 | 45 | |
| DCB182 | 18 | 4,0 | 0,61 | 60/40** | 185 | 120 | 100 | 60 | 60/40** | 60 | 120 | |
| DCB183/B | 18 | 2,0 | 0,40 | 30 | 90 | 60 | 50 | 30 | 30 | 30 | 60 | |
| DCB184/B | 18 | 5,0 | 0,62 | 75/50** | 240 | 150 | 120 | 75 | 75/50** | 75 | 150 | |
| DCB185 | 18 | 1,3 | 0,35 | 22 | 60 | 40 | 30 | 22 | 22 | 22 | X | |
| DCB187 | 18 | 3,0 | 0,54 | 45 | 140 | 90 | 70 | 45 | 45 | 45 | 90 | |
| DCB189 | 18 | 4,0 | 0,54 | 60 | 185 | 120 | 100 | 60 | 60 | 60 | 120 | |

*Код на датумот 201811475В или понов

**Код на датумот 201536 или понов

ИЗВЕСТУВАЊЕ: Означува начин на работење кој не е поврзан со повреда на ракувачот и кој, доколку не се избегне, може да предизвика оштетување на имот.



Означува ризик од електричен удар.



Означува ризик од пожар.

ОПШТИ МЕРКИ ЗА БЕЗБЕДНОСТ ПРИ УПОТРЕБА НА ЕЛЕКТРИЧНИ АЛАТКИ



ПРЕДУПРЕДУВАЊЕ: Прочитајте ги сите мерки за претпазливост, упатства, скици и технички карактеристики што ќе ги добиете со оваа електрична алатка. Непридржување кон предупредувањата и упатствата може да доведе до електричен удар, пожар и/или сериозна повреда.

СОЧУВАЈТЕ ГИ СИТЕ МЕРКИ ЗА БЕЗБЕДНОСТ И УПАТСТВА ЗА ИДНО ПРЕГЛЕДУВАЊЕ.

Терминот „електрична алатка“ во предупредувањата се однесува на вашата електрична алатка која работи на струја (преку кабел), или на електрична алатка која работи на батерии (без кабел).

1) Безбедност на работното место

- Одржувајте го работното место чисто и добро осветлено. Пренатрупани и темни места се причина за незгоди.
- Немојте да работите со електрични алатки во експлозивни окружувања, какви што постојат кога има присуство на запалливи течности, гасови или честички. Електричните алатки произведуваат искри што можат да ги запалат честичките или испарувањата.
- Држете ги децата и присутните лица настрана додека употребувате електрична алатка. Одвлекување на вниманието може да предизвика да изгубите контрола.

2) Безбедност од електричен удар

- Приклучокот на електричната алатка мора да се совпаѓа со приклучницата. Никогаш не го преправајте приклучокот. Не употребувајте адаптерски приклучоци со заземјени електрични алатки. Непреправените приклучоци и соодветните приклучници ќе го намалат ризикот од електричен удар.
- Избегнувајте телесен контакт со заземјени површини како што се цевки, радијатори, шпорети или фрижидери. Има зголемен ризик од електричен удар ако вашето тело е заземјено.
- Не ги изложувајте електричните алатки на дожд или влажност. Навлегувањето на вода во електрична алатка го зголемува ризикот од електричен удар.
- Употребувајте го правилно кабелот. Никогаш не го употребувајте кабелот за носење, влечење или исклучување на електричната алатка. Држете го кабелот настрана од топлина, масло, остри рабови или подвижни делови. Оштетените или заплетканите кабли го зголемуваат ризикот од електричен удар.
- Кога работите со електрична алатка надвор, употребувајте продолжен кабел кој е соодветен за надворешна употреба. Употребата на кабел што е соодветен за надворешна употреба го намалува ризикот од електричен удар.
- Доколку работењето со електрична алатка во влажна средина не може да се избегне, употребувајте заштитна диференцијална (FID) склопка. Употребата на заштитна диференцијална (RCD) склопка го намалува ризикот од електричен удар.

3) Лична безбедност

- Бидете претпазливи, внимавајте што правите и користете логика кога работите со електрична алатка. Не употребувајте електрична алатка кога сте уморни или кога

сте под влијание на дрога, алкохол или лекови.

Еден момент на невнимание за време на работење со електрична алатка може да доведе до сериозна лична повреда.

- b) **Носете опрема за лична заштита. Секогаш носете заштита за очите.** Заштитната опрема, како што се маски против прав, нелизгачки сигурносни обувки, шлемови или штитници за слухот, ќе го намали бројот на повреди кога се употребува за соодветни работни услови.
- c) **Спречете ненамерно вклучување на алатката. Обезбедете прекинувачот да биде во исклучена положба пред да ја приклучите алатката на струја или на батериски пакет, или пред да ја подигнете или пренесувате алатката.** Пренесувањето на електрични алатки со прст на прекинувачот или приклучување на извор на струја на вклучени алатки може да доведе до незгоди.
- d) **Отстранете ги сите алатки за подесување или клучеви пред да ја вклучите електричната алатка.** Клуч или алатка за подесување што е закачена на ротирачкиот дел на електричната алатка може да доведе до повреда.
- e) **Не посегайте предалеку. Цврсто стојте на земјата и бидете во рамнотежа во секое време.** Ова овозможува подобра контрола над електричната алатка во неочекувани ситуации.
- f) **Бидете соодветно облечени. Не носете широка облека или накит. Држете ги косата и облеката настрана од подвижните делови.** Широка облека, накитот или долгата коса може да бидат фатени во подвижните делови.
- g) **Доколку на апаратите постои можност за приклучување на опрема за извлекување и собирање на прав, обезбедете таа да биде приклучена и правилно употребувана.** Собирањето на правот може да ги намали опасностите поврзани со прав.
- h) **Не дозволувајте запознавањето здобиено со често користење на алатките да ви дозволат да се опуштите и да ги игнорирате принципите за безбедност на алатката.** Неодговорна работа може да предизвика сериозна повреда за дел од секунда.

4) Употреба и одржување на електрични алатки

- a) **Не ја употребувајте електричната алатка на сила. Употребувајте електрична алатка што е соодветна за вашата работа.** Соодветната електрична алатка ќе ја заврши работата подобро и побезбедно со брзината за која што била дизајнирана.
- b) **Не употребувајте ја електричната алатка доколку прекинувачот не ја вклучува и исклучува.** Секоја електрична алатка што не може да се контролира преку прекинувачот е опасна и мора да биде поправена.

- c) **Исклучете го приклучокот од изворот на струја и/или извадете го батерискиот пакет, ако може да се извади, од електричната алатка пред да правите подесувања, менувате додатоци или пред да ги одложите електричните алатки.** Таквите превентивни безбедносни мерки го намалуваат ризикот за случајно вклучување на електричната алатка.
- d) **Одлагајте ги електричните алатки што не ги употребувате надвор од досег на децата и не дозволувајте да ги употребуваат лица кои не се запознаени со нивната функција и со овие упатства.** Електричните алатки се опасни кога со нив ракуваат необучени корисници.
- e) **Одржувајте ги електричните алатки и додатоци. Проверете дали подвижните делови се лошо поставени, заглавени или оштетени, или постои друга состојба која би можела да влијае врз работењето на електричната алатка. Доколку електричната алатка е оштетена, однесете ја на поправка пред да ја употребите.** Многу незгоди се предизвикани поради лошо одржувани електрични алатки.
- f) **Одржувајте ги алатките за сечење остри и чисти.** Правилно одржуваните алатки за сечење со остри рабови за сечење имаат помала шанса да се заглават и полесно се управуваат.
- g) **Употребувајте ги електричните алатки, додатоци, и битови итн. во склад со овие упатства, имајќи ги предвид работните услови и работата која треба да се заврши.** Употребата на електрична алатка за работа што е различна од нејзината намена може да доведе до опасна ситуација.
- h) **Одржувајте ги рачките и површините за држење суви, чисти и неизвалкани со масла или масти.** Лизгави рачки и површини за држење не дозволуваат безбедно ракување и контрола на алатката во неочекувани ситуации.

5) Употреба и одржување на батериски алатки

- a) **Полнете само со полнач кој е определен од страна на производителот.** Полнач што одговара на еден тип на батериски пакет може да доведе до ризик кога се употребува со друг батериски пакет.
- b) **Употребувајте ги батериските алатки само со батериски пакети кои се посебно определени за нив.** Употребата на било какви други батериски пакети може да доведе до ризик од повреда или пожар.
- c) **Кога батерискиот пакет не се употребува, држете го настрана од други метални предмети како што се: спојници за хартија, парички, клучеви, шајки, завртки или други мали метални предмети кои можат да направат спој помеѓу двата батериски терминали.** Правењето на краток спој помеѓу батериските

терминали може да предизвика изгореници или пожар.

- d) **Течноста може да биде исфрлена од батеријата поради неправилна употреба; не ја допирајте. Доколку случајно дојде до допир, исплакнете со вода. Доколку течноста дојде во допир со очите, побарајте и медицинска помош.** Течноста исфрлена од батеријата може да предизвика иритација или изгореници.
- e) **Не користете батериски пакет или алатка што се оштетени или модифицирани.** Оштетените или модифицираните батерии може да покажат непредвидливо однесување што може да предизвика пожар, експлозија или ризик од повреда.
- f) **Не изложувајте батериски пакет или алатка на оган или прекумерна температура.** Изложеноста на оган или температура над 130 °C може да предизвика експлозија.
- g) **Следете ги сите упатства за полнење и не полнете го батерискиот пакет или алатката надвор од температурниот опсег наведен во упатствата.** Полнењето неправилно или на температури надвор од наведениот опсег може да ја оштети батеријата и да го зголеми ризикот од пожар.

6) Сервис

- a) **Вашите електрични алатки треба да ги сервисира квалификувано лице кое користи само идентични резервни делови.** Вака ќе бидете сигурни дека се одржува безбедноста на електричната алатка.
- b) **Никога не сервисирајте оштетени батериски пакети.** Сервисот на батериските пакети треба да го врши само производителот или овластените даватели на услуги.

Упатства за Безбедност за Сите Пили

Процедури за сечење

- a) **▲ ОПАСНОСТ: Држете ги рацете понастрана од местото на сечење и листот. Држете ја втората рака на помошната дршка, или куќиштето на моторот.** Ако двете раце ја држат пилата, тие нема да бидат исечени од листот.
- b) **Не посегайте под предметот на обработка.** Штитникот неможе да ве заштити од листот под предметот на обработка.
- c) **Подесете ја длабочината на сечење според дебелината на предметот на обработка.** Помалку од цел забец од пилата треба да биде видлив под предметот на обработка.
- d) **Никога не го држете делот што се сече во раце или преку нозете. Осигурајте го предметот на обработка на стабилна подлога.** Важно е да се поддржи работата прописно за да се минимизира изложеност на телото, заглавување на листот, или губење на контрола.

- e) **Фаќајте ги електричните алатки само за изолираните површини за држење кога вршите работа при која додатокот за сечење може да дојде во допир со скриени жици.** Допирањето на жица под напон ќе ги доведе изложените метални делови од електричната алатка под напон и струјата ќе го удри ракувачот.
- f) **Кога се прави расцеп секогаш користете преграда или водилка со прав раб.** Ова ја подобрува прецизноста на сечење и ги намалува шансите за заглавување на счилото.
- g) **Секогаш користете сечила со правилна величина и форма (дијамантски спроти округли) на арборните дупки.** Сечилата кои не се компатибилни со хардверот за монтирање на пилата ќе се движат неправилно што ќе предизвика губење на контрола.
- h) **Никога не користете оштетени или неправилни шајбни или винтови.** Шајбните за листот и винтот се специјално дизајнирани за вашата пила, за оптимална изведба и безбедна работа.

Дополнителни упатства за безбедност за сите пили

Повратен удар и слични предупредувања

- Повратен удар е ненадејна реакција на приклеваштено, заглавено или лошо поставено лист, што предизвикува неконтролирано излегување на пилата и придвижување кон ракувачот;
- Кога листот е приклеваштено или заглавено од страна на лежиштето кое се затвора, листот закочува и реакцијата на моторот ја тера машината брзо назад кон ракувачот;
- Ако листот се искриви или лошо се постави во сечењето, забците од задниот дел на листот можат да навлезат горниот дел од дрвото и да предизвикаат листот да се искачи надвор од лежиштето и да скокне назад кон ракувачот.

Повратниот удар е резултат на неправилно употребување на електричната алатка и/или на неправилни постапки или услови при работата, и може да биде избегнат доколку се применат соодветните долунаведени мерки за претпазливост:

- a) **Одржувајте цврсто држење со двете раце на пилата и поставете ги вашите раце така што ќе прават отпор на силата на повратниот удар. Поставете го вашето тело на било која страна од листот, но не во линија со листот.** Повратниот удар може да предизвика пилата да скокне наназад, но таа може да биде контролирана од страна на ракувачот, ако се преземени правилни мерки.
- b) **Кога листот се заглавува, или кога прекинувате сечење од било која причина, ослободете го**

прекинувачот и држете ја пилата без движење во материјалот додека листот целосно не застане. Никогаш не се обидувајте да го извадите листот од работата или да го повлечете листот наназад додека листот е во движење или може да настане повратен удар. Извршете преглед и преземете мерки да се отстрани причината за заглавување на листот.

- c) **Кога повторно ја вклучувате пилата во предметот на обработка, поставете го листот на пилата во лежиштето и проверете забците на пилата да не се допираат со материјалот. Ако листот на пилата се заглави, може да излезе или да направи повратен удар од предметот на обработка што повторно ќе се уклучи пилата.**
- d) **Поставете панели за потпора за да го намалите ризикот од заглавување на тркалото или повратен удар. Големи плочи имаат тенденција да се вдлабнуваат поради својата тежина. Потпора мора да се постави под плочата од двете страни, близу до линијата на сечење и блиску до работ на плочата.**
- e) **Не користете тапи или оштетени сечила. Ненаострени или непрописно наместени сечила прават тесно лежиште што предизвикува прекумерно триење, заглавување на листот и повратен удар.**
- f) **Длабочината на ножот и рачките за заклучување и подесување на наклонот мора да бидат стегнати и обезбедени пред да сече. Ако подесувањето на листот се смени додека трае сечењето, може да предизвика заглавување или повратен удар.**
- g) **Бидете посебно внимателни кога сечете во постоечки сидови или други мртви точки. Испакнатото лист може да сече објекти кои можат да предизвикаат повратен удар.**

Функција на долниот штитник

- a) **Проверете дали долниот штитник е правилно затворен пред секоја употреба. Не управувајте со пилата ако долниот штитник не се движи слободно и не се затвора веднаш. Никогаш не го затегајте или врзувајте долниот штитник во отворена положба. Ако пилата случајно ви падне, штитникот може да се искриви. Кренете го долниот штитник со рачката за повлекување и осигурајте се дека тој се движи слободно и не го допира листот или било кој друг дел, во сите агли и длабочини на сечење.**
- b) **Проверете ја функцијаа на пружината на долниот штитник. Ако штитникот и пружината не функционираат прописно, тие мора да се сервисираат пред употребата. Долниот штитник може да се**

отвора успорено пореади оштетени делови, смолести депозити или насоберен и остатоци.

- c) **Долниот штитник треба да биде повлечен рачно само за специјални сечења како „нурнати сечења“ и „составни сечења.“ Кренете го долниот штитник со повлечување на рачката и штом листот ќе влезе во материјалот, долниот штитник мора да биде пуштен. За сите други сечења, долниот штитник треба да функционира автоматски.**
- d) **Секогаш внимавајте штитникот да го покрива листот пред да ја спуштите пилата долу на под или клупа. Незаштитено, лист во движење може да предизвика пилата да се движи наназад, и да сече сè што ќе се најде на патот. Бидете свесни за времето кое е потребно листот да сопре откако прекиначот ќе се пушти.**

НАПОМЕНА: Иако горенаведените информации упатуваат на дрво, оваа пила треба да се користи само за сечење метал. Повратен удар може да настане кога сешете метал.

Дополнителни Специфични Ббезбедносни Упаства за Кружни Пили

- **Не користете абразивни тркала или листови.**
- **Не користете приклучоци кои работат на вода.**
- **Не обидувајте се да исечете не'рзосувачки челик, жица, зацврстен или термички обработен челик, леано железо, сидарија или непознати материјали**
- **Употребувајте стегачи или други практични начини да го прицврстите предметот на обработка на стабилна подлога. Придржувањето на предметот на обработка со рака или со тело го прави нестабилен и може да доведе до губење на контрола.**
- **Поставете го вашето тело на било која страна од листот, но не во линија со листот. ПОВРАТЕН УДАР може да предизвика пилата да скокне наназад (види Причини за повратен удар и поврзани предупредувања и Повратен Удар).**
- **Отворите за вентилација често се покривани од подвижните делови и треба да се избегнуваат. Широката облека, накитот или долгата коса може да бидат фатени во подвижните делови.**
- **Носете штитници за ушите. Изложеноста на бучава може да предизвика губење на слухот.**
- **Носете маска за прав. Изложеноста на честички прав може да предизвика потешкотии при дишењето и повреда.**
- **Не користете сечила со помал или поголем дијаметар од препорачаното. За соодветната брзина на листот погледнете во **техничките податоци**. Употребувајте само сечила што се наведени во ова упатство и што се во склад со EN 847-1.**
- **Користете само листови за пила што имаат ознака за брзина еднаква или повисока од онаа што е означена на алатката.**

- **Избегнувајте прегревање на врвовите од листот.**
- **Кога не ја употребувате, поставете ја кружната пила врз стабилна површина со педалата надолу, каде што нема да предизвикува опасност од сопнување или паѓање.** Некои алатки со големи батериски пакети може да стојат исправено на батерискиот пакет, но може лесно да бидат превртени.

Останати ризици

Следните ризици се поврзани со употребата на кружни пили.

- Повреди предизвикани заради допирање на вртчките или загреаните делови на алатката.

Дури и ако се применат соодветните правила за безбедност и се воведат безбедносна опрема, одредени останати ризици не може да се избегнат. Тоа се:

- Оштетување на слухот.
- Ризик од приклетување на прстите кога се менува додатокот.
- Опасности по здравје предизвикани од вдишување на правта која се створа при работа во дрво.

СОЧУВАЈТЕ ГИ ОВИЕ УПАТСТВА

Полначи

DEWALT полначите немаат потреба од никакво подесување и направени се да бидат што е можно поедноставни за употреба.

Безбедност од електричен удар

Електромоторот е наменет само за работа со определен напон. Секогаш проверете дали напонот од батерискиот пакет одговара на напонот што е деклариран на плочката. Исто така осигурајте напонот на вашиот полнач да се совпаѓа со напонот од приклучницата за струја.



Вашиот DEWALT полнач е двојно изолиран во склад со EN60335; затоа не е потребна жица за заземјување.

Ако струјниот кабел е оштетен, мора да биде заменет замо од страна на DEWALT или на овластен сервисен центар.

Замена на приклучокот за струја (само за Велика Британија и Ирска)

Доколку треба да се монтира нов приклучок за струја:

- Безбедно ослободете се од стариот приклучок.
- Поврзете го кафеавиот кабел со терминалот што е под напон во приклучокот.
- Поврзете го синиот кабел со неутралниот терминал.



ПРЕДУПРЕДУВАЊЕ: Ништо не смее да се поврзува на терминалот за заземјување.

Следете ги упатствата за монтирање и обезбедете квалитетни приклучоци. Препорачан осигурувач: 3 А.

Употреба на продолжен кабел

Продолжен кабел не треба да се употребува освен ако не е апсолутно потребен. Употребувајте одобрен продолжен кабел што одговара на влезната моќност на вашиот полнач (погледнете во делот **Технички податоци**). Минималниот

попречен пресек на проводникот е 1 mm²; максималната должина е 30 m.

Секогаш целосно одмотајте го кабелот кога употребувате продолжен кабел од макара.

Важни упатства за безбедност за сите полначи на батерии

СОЧУВАЈТЕ ГИ ОВИЕ УПАТСТВА: Ова упатство за употреба содржи важни упатства за безбедност и употребување на компатибилни полначи на батерии (погледнете во делот **Технички податоци**).

- Пред да го употребите полначот, прочитајте ги сите упатства и ознаки за безбедност на полначот, батерискиот пакет и на производот со кој се употребува батерискиот пакет.



ПРЕДУПРЕДУВАЊЕ: Опасност од електричен удар. Не дозволувајте било каква течност да навлезе во полначот. Тоа може да доведе до електричен удар.



ПРЕДУПРЕДУВАЊЕ: Препорачуваме употреба на заштитна диференцијална (FID) склопка со рејтинг на диференцијална струја од 30mA или помалку.



ВНИМАНИЕ: Опасност од изгореници. За да го намалите ризикот од повреди, полнете само полниви батерии произведени од DEWALT. Другите видови на батерии можат да пукнат, предизвикувајќи повреда на ракувачот и оштетување.



ПРЕДУПРЕДУВАЊЕ: Треба да се надгледуваат децата за да се осигура дека не си играат со уредот.

ИЗВЕСТУВАЊЕ: Под одредени околности, кога полначот е приклучен на довод на струја, страното тело може да предизвика краток спој помеѓу изложените контакти за полнење во полначот. Страните тела што спроведуваат електрична струја како што се челична волна, алуминиумска фолија, било какво насобирање на метални честички или други страни тела мора да се држат подалеку од отворите на полначот. Секогаш исклучувајте го полначот од извор на струја кога нема батериски пакет во отворот. Исклучете го полначот од штекер пред да започнете да го чистите

- **НЕМОЈТЕ да се обидуваат да го полните батерискиот пакет со било кои други полначи освен оние споменати во ова упатство.** Полначот и батерискиот пакет се специјално направени да работат заедно.
- **Овие полначи не се наменети за било каква друга употреба освен за полнење на полниви батерии произведени од DEWALT.** Било каква друга употреба може да доведе до ризик од пожар или електричен удар.
- **Не го изложувајте полначот на дожд или снег.**
- **Повлечете за приклучокот а не за кабелот кога го исклучувате полначот од приклучницата за струја.** Ова ќе го намали ризикот од оштетување на електричниот приклучок и на кабелот.

- **Обезбедете дека кабелот е лоциран за да не газите врз него, да не се сопнувате од него или на некаков друг начин да му нанесувате потрес или штета.**
- **Не употребувајте продолжен кабел доколку тоа не е апсолутно потребно.** Употребата на несоодветен продолжен кабел може да доведе до ризик од пожар или електричен удар.
- **Не поставувајте било какви предмети врз полначот и не го поставувајте полначот врз мека површина која може да ги блокира отворите за вентилација и да доведе до претерано внатрешно загревање.** Поставувајте го полначот настрана од какви било извори на топлина. Полначот се вентилира преку отворите на горната и долната страна од куќиштето.
- **Не употребувајте полнач со оштетен кабел или приклучок**—обезбедете тие веднаш да бидат заменети.
- **Не употребувајте полнач доколку тој претрпел силен удар, или бил испуштен или оштетен на било какв друг начин.** Однесете го во овластен сервисен центар.
- **Не го расклопувајте полначот; однесете го во овластен сервисен центар кога ќе биде потребен сервис или поправка.** Неправилното склопување може да доведе до ризик од електричен удар или пожар.
- Во случај на оштетување на струјниот кабел, истиот мора веднаш да биде заменет од страна на производителот или од негов сервисер или слично квалификувано лице за да се спречи опасна ситуација.
- **Исклучете го полначот од довод на струја пред да започнете со било какво чистење.** Ова ќе го намали ризикот од електричен удар. Отстранувањето на батерискиот пакет нема да го намали овој ризик.
- **НИКОГАШ** не се обидувајте да споите два полначи заедно.
- **Полначот е направен да работи со стандарден домашен напон од 230V.** Немојте да се обидувате да го употребувате со било кој друг напон. Ова не важи за транспортниот полнач.











Полнење на батерија (Скица В)

1. Вклучете го полначот во соодветна приклучница за струја пред да го вметнете батерискиот пакет.
2. Вметнете го батерискиот пакет **9** во полначот, притоа осигурувајќи се дека батеријата е целосно наместена во полначот. Црвеното светло (полнење) постојано ќе трепка, означувајќи дека процесот на полнење е започнат.
3. Завршетокот на полнењето ќе биде означен со тоа што црвеното светло ќе остане да свети непрекинато. Во тој момент, батерискиот пакет е целосно наполнет и може да се употребува или може да се остави да стои во полначот. За да го отстраните батерискиот пакет од полначот, притиснете го копчето за ослободување на батерија **13** на батерискиот пакет.

НАПОМЕНА: За да се осигураат максимални перформанси и времетраење на литиум-јонските батериски пакети, целосно наполнете го батерискиот пакет пред првата употреба.

Дејство на полначот

Погледнете ги долунаведените индикатори за да ја видите состојбата на наполнетост на батерискиот пакет.

| Индикатори за наполнетост | | |
|---|---|---|
|  | Се полни |   |
|  | Целосно наполнета |   |
|  | Застој поради топла или ладна батерија* |    |

*Црвената светилка ќе продолжи да трепка, но жолт индикатор ќе свети за време на овој процес. Откако батерискиот пакет ќе постигне соодветна температура, жолтиот индикатор ќе се исклучи и полначот ќе продолжи со полнењето.

Компатибилниот(те) полнач(и) нема да полни(ат) дефектен батериски пакет. Полначот ќе покаже неисправна батерија со тоа што нема да светне.

НАПОМЕНА: Ова исто така може да значи и проблем со полначот.

Ако полначот укаже на проблем, однесете го полначот и батерискиот пакет на тестирање во овластен сервисен центар.

Застој поради топла или ладна батерија

Кога полначот ќе препознае батерија која е премногу топла или премногу ладна, тој автоматски влегува во режим на застој поради топла или ладна батерија и ќе го прекине полнењето се додека батеријата не достигне соодветна температура. Полначот тогаш автоматски ќе се префрли во режим за полнење на батерискиот пакет. Оваа можност осигурува максимален век на траење на батерискиот пакет.

Ладен батериски пакет ќе се полни побавно од топол батериски пакет. Батерискиот пакет ќе се полни со побавно темпо низ целиот циклус на полнење и нема да постигне максимална брзина на полнење дури и ако батерискиот пакет се загрее.

Полначот DCB118 е опремен со внатрешен вентилатор кој е дизајниран да го излади батерискиот пакет. Вентилаторот автоматски ќе се вклучи кога батерискиот пакет ќе треба да се олади. Никогаш не ракувајте со полначот ако вентилаторот не функционира соодветно или ако отворите за вентилација се блокирани. Не дозволувајте страни предмети да навлезат во внатрешноста на полначот.

Систем за електронска заштита

XR алатките со литиум-јонски батерии се направени со систем за електронска заштита што ќе ја заштити батеријата од преоптоварување, прегревање или целосно празнење. Алатката автоматски ќе се исклучи доколку се активира системот за електронска заштита. Доколку ова се случи,

поставете ја литиум-јонската батерија на полначот додека не се наполни целосно.

Монтирање на сид

Овие полначи се дизајнирани да можат да се монтираат на сид или да стојат исправено на маса или на работна површина. Ако го монтирате на сид, поставете го полначот во близина на штекер и подалеку од раб или други препреки кои би можеле да го отежат протокот на воздух. Употребете го задниот дел на полначот како пример за местоположбата на завртките за монтирање на сид. Монтирајте го полначот со употреба на саморезни завртки (се продаваат одвоено) на должина од најмалку 25,4 mm со дијаметар на глава на завртка од 7–9 mm, зашрафена во дрво за оптимална длабочина со која се остава завртката изложена околу 5,5 mm. Порамнете ги отворите на задниот дел од полначот со изложените завртки и целосно вметнете ги во отворите.

Упатства за чистење на полнач



ПРЕДУПРЕДУВАЊЕ: Опасност од електричен удар. Исклучете го полначот од приклучница за наизменична струја пред да започнете со чистење. Правта и маста може да се отстранат од надворешноста на полначот со употреба на крпа или мека не-метална четка. Немојте да употребувате вода или било какви раствори за чистење. Никогаш не дозволувајте било каква течност да навлезе во алатката; никогаш не потопувајте било кој дел од алатката во течност.

Батериски пакети

Важни упатства за безбедност за сите батериски пакети

Кога порачувате замена на батериски пакет, задолжително дадете информации за каталожниот број и напонот.

Батерискиот пакет не е целосно наполнет кога ќе го извадите од пакувањето. Пред да ги употребите батерискиот пакет и полначот, прочитајте ги долу наведените упатства за безбедност. Потоа следете ги опишаните постапки.

ПРОЧИТАЈТЕ ГИ СИТЕ УПАТСТВА

- **Немојте да полните или употребувате батерии во експлозивни окружувања, какви што постојат кога има присуство на запалливи течности, гасови или честички.** Вметнувањето или отстранувањето на батеријата од полначот можат да ги запалат овие честички или испарувања.
- **Никогаш не ја ставајте батеријата во полначот на сила. Не ја модифицирајте батеријата на било кој начин за да ја собере во несоодветен полнач бидејќи батеријата може да пукне и да му нанесе сериозна повреда на ракувачот.**
- Полнете ги батериските пакети само во полначи произведени од страна на DEWALT.
- **НЕМОЈТЕ** да ги прскате или да ги потопувате во вода или во други течности.
- **Немојте да ги одлагате или употребувате алатката и батерискиот пакет на места каде**

што температурата може да достигне или надмине 40 °C (104 °F) (како што се шупи или метални градби во лето).

- **Немојте да го согорувате батерискиот пакет дури и ако е тешко оштетен или целосно истрошен.** Батерискиот пакет може да експлодира во оган. Настануваат отровни испарувања и материјали кога се согоруваат литиум-јонски батериски пакети.
- **Доколку содржината на батеријата дојде во допир со кожа, веднаш измијте го местото со благ сапун и вода.** Доколку течноста од батеријата влезе во око, плакнете со вода преку отвореното око во траење од 15 минути или додека не престане дразбата. Доколку е потребна медицинска помош, електролитот на батеријата се состои од мешавина од течни органски карбонати и соли на литиум.
- **Содржината на отворената батерија може да предизвика надразнување на дишните патишта.** Овозможете пристап на свеж воздух. Доколку симптомите продолжат, побарајте медицинска помош.



ПРЕДУПРЕДУВАЊЕ: Опасност од изгореници. Течноста од батеријата може да стане запаллива доколку биде изложена на искра или оган.



ПРЕДУПРЕДУВАЊЕ: Никогаш не се обидувајте да го отворите батерискиот пакет поради било која причина. Доколку батерискиот пакет напукне или се оштети, немојте да го вметнувате во полначот. Немојте да го гмечите, испуштате или оштетувате батерискиот пакет. Немојте да употребувате батериски пакет или полнач што силно е ударен, испуштен, прегазен или оштетен на било кој начин (нпр. прободен со шајка, ударен со чекан или нагазен). Тоа може да доведе до електричен удар. Оштетените батериски пакети треба да се вратат во сервисен центар заради рециклирање.



ПРЕДУПРЕДУВАЊЕ: Опасност од пожар. Не го одложувајте или пренесувајте батерискиот пакет така што метални предмети можат да се допираат до изложените батериски терминали. На пример, не го ставајте батерискиот пакет во престилки, џебови, кутии за алат, кутии за прибор, фиоки итн. во кои има лабава муниција, завртки, клучеви итн.



ВНИМАНИЕ: Кога не ја употребувате, поставете ја алатката странично врз стабилна површина каде што нема да предизвикува опасност од сопнување или пад. Некои алатки со големи батериски пакети може да стојат исправено на батерискиот пакет, но може лесно да бидат превртени.

Транспорт



ПРЕДУПРЕДУВАЊЕ: Опасност од пожар. Пренесувањето на батерии може да предизвика пожар ако терминалите на батериите дојдат во допир со спроводливи материјали. Кога

пренесуваат батерии, обезбедете дека терминалите на батериите се заштитени и добро изолирани од материјали кои што можат да дојдат во допир со нив и да предизвикаат краток спој.

НАПОМЕНА: Литиум-јонските батерии не треба да се ставаат во чекиран багаж.

DeWALT батериите се во склад со сите тековни прописи за транспорт како што е утврдено со индустриските и законските стандарди кои ги опфаќаат Препораките за транспорт на опасни стоки на ОН; Прописите за опасни стоки на Меѓународната асоцијација за воздушен транспорт (IATA), Прописите за поморски меѓународен транспорт на опасни стоки (IMDG) и Европскиот договор за меѓународен пренос на опасни стоки по копнен пат (ADR). Литиум-јонските ќелии и батерии се тестирани според параграф 38.3 од прирачникот за тестови и критериуми при Препораките за транспорт на опасни стоки на ОН.

Во повеќето случаи, транспортот на DeWALT батериски пакет ќе биде изземен при класифицирање како целосно регулиран опасен материјал од 9-та класа. Обично само пратките кои содржат литиум-јонска батерија со енергетски рејтинг поголем од 100 ват-часови (Wh) ќе треба да бидат испратени како целосно регулиран опасен материјал од 9-та класа. Проценката за ват-часови е означена на пакетот кај сите литиум-јонски батерии. Исто така, поради комплексноста на регулативите, DeWALT не препорачува авионско пренесување на сами литиум-јонски батериски пакети без оглед на нивниот енергетски рејтинг. Пратки со алатки со батерии (комбинирани прибори) може да се испраќаат како исклучителни пратки ако енергетскиот рејтинг на батерискиот пакет не е поголем од 100 Whr. Без оглед на тоа дали пратката се смета како изземена или како целосно регулирана, одговорност на шпедитерот е да се запознае со најновите регулативи за условите за пакување, етикетање/означување и документација. Информациите обезбедени во овој дел на прирачникот се обезбедени со најдобра намера и се смета дека биле точни во моментот кога овој документ бил подготвен. Сепак, не е дадена или укажана никаква гаранција. Одговорност на купувачот е да се осигура дека нивните активности се во согласност со тековните прописи.

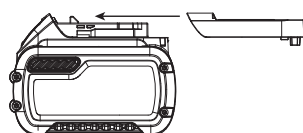
Транспортирање на FLEXVOLT™ батеријата

DeWALT FLEXVOLT™ батериите имаат два режима: **Употреба** и **Транспорт**.

Режим на употреба: Кога FLEXVOLT™ батеријата е сама или се наоѓа во производ на DeWALT од 18V, таа ќе работи како батерија од 18V. Кога FLEXVOLT™ батеријата се наоѓа во производ од 54V или 108V (две батерии од 54V), таа ќе работи како батерија од 54V.

Режим за транспорт: Кога капачето е поставено на батеријата FLEXVOLT™ батеријата е во режим за транспорт. Задржете го капачето за испраќање.

Кога е во режим за транспорт, ќелиите се исклучени во батерискиот пакет што резултира со 3 батерии со



понизок рејтинг на ват-часови (Wh) во споредба со 1 батерија со повисок рејтинг на ват-часови. Овој зголемен квантитет на 3 батерии со понизок рејтинг на ват-часови може да го из земе батерискиот пакет од одредени регулативи за испорачување кои се наметнати за батериите со повисок рејтинг на ват-часови.

На пример, рејтингот на ват-часови за транспорт може да предвидува 3 x 36 Wh, што значи 3 батерии со тоа што секоја е со рејтинг од 36 Wh. Рејтингот на ват-часови за употреба може да индицира 108 Wh (се мисли на 1 батерија).

Пример на ознаки на етикета за Употреба и транспорт



Препораки за складирање

1. Најдобро место за одлагање е на ладно и суво, настрана од директна сончева светлост и преголема топлина или студ. За оптимално работење и век на траење, одлагајте ги батериските пакети на собна температура кога не се употребуваат.
2. За долгорочно складирање, се препорачува да се складира целосно наполнет батериски пакет на ладно и суво место, надвор од полначот за оптимални резултати.

НАПОМЕНА: Батериските пакети не треба да се складираат ако се целосно испразнети. Батерискиот пакет ќе треба да биде наполнет пред употреба.

Ознаки на полначот и на батерискиот пакет

Во прилог на скиците што се употребени во ова упатство за употреба, на етикетите на полначот и на батерискиот пакет може да се прикажани следните скици:



Прочитајте го упатството за употреба пред употреба.



Погледнете го времето на полнењето во делот **Технички податоци**.



Не го чепкајте полначот со шилести предмети што спроведуваат електрична струја.



Не полнете оштетени батериски пакети.



Не ја изложувајте батеријата на вода.



Обезбедете неисправните кабли веднаш да бидат заменети.



Полнете само на температури меѓу 4 °C и 40 °C.



Само за внатрешна употреба.



Ослободете се од батерискиот пакет водејќи грижа за животната средина.



Полнете ги DEWALT батериските пакети само со полначи назначени од страна на DEWALT. Полнењето на батериски пакети кои што не назначени од страна на DeWALT со DeWALT полнач може да доведе до нивно експлодирање или до други опасни ситуации.



Не го согорувајте батерискиот пакет.



УПОТРЕБА (без капаче за транспорт). На пример: Ват-часови рејтингот укажува на 108 ват-часови (1 батерија со 108 ват-часови).



Транспорт (со вградено капаче за транспорт). На пример: Wh рејтингот укажува на 3 x 36 Wh (3 батерии со 36 Wh).

Тип на батерија

DCS373 работи со батериски пакет од 18V XR волти. Можат да се употребат следните батериски пакети: DCB181, DCB182, DCB183, DCB183B, DCB184, DCB184B, DCB185, DCB187, DCB189, DCB546, DCB547, DCB548. Погледнете во делот **Технички податоци** за повеќе информации.

Содржина на кутијата

Кутијата содржи:

- 1 Безжична кружна пила за сечење метал
- 1 30 назабено лист
- 1 Хексагонален клуч
- 1 Кутија за прибор
- 1 Полнач
- 1 Литиум-јонски батериски пакет (за модели C1, D1, L1, M1, P1, S1, T1, X1, Y1)
- 2 Литиум-јонски батериски пакети (за модели C2, D2, L2, M2, P2, S2, T2, X2, Y2)
- 3 Литиум-јонски батериски пакети (за модели C3, D3, L3, M3, P3, S3, T3, X3, Y3)
- 1 Упатство за употреба

НАПОМЕНА: Батериски пакети, полначи и кутии за работи не се вклучени во комплет со моделите N. Батериските пакети и полначи не се вклучени во комплет со NT моделите. В моделите вклучуваат Bluetooth® батериски пакети.

НАПОМЕНА: Bluetooth® ознаката збор и логоата се регистрирани заштитни знаци во сопственост на Bluetooth®, SIG, Inc. и секоја употреба на такви марки од страна на DEWALT е под лиценца. Другите заштитни знаци и трговски имиња се оние на нивните соодветни сопственици.

- Проверете да не се оштетила алатката, деловите или додатоците при транспортот.
- Детално прочитајте го и разберете го ова упатство пред да започнете со работа.

Ознаки на алатката

Следните слики се наоѓаат на алатката:



Прочитајте го упатството за употреба пред употреба.



Носете штитници за ушите.



Носете заштита за очите.



Видлива радијација. Не зјапајте во светлината.

Место за шифрата на датумот (Скица C)

Шифрата на датумот **21** која ја содржи и годината на производството, е отпечатена на батерискиот порт.

2019 XX XX

Година на производство

Опис (Скици A, D-F)



ПРЕДУПРЕДУВАЊЕ: Никогаш немојте да ја преправате електричната алатка или било кој нејзин дел. Тоа може да доведе до оштетување или повреда.

- 1 Прекинувач-чкрапало
- 2 Копче за блокирање на чкрапалото
- 3 Рачка за подесување на длабочина
- 4 Копче за блокирање на вретеното
- 5 Индикатор за лежишта
- 6 Навртка за стегање на листот
- 7 Долен штитник
- 8 Рачка за повлекување на долниот штитник
- 9 Батериски пакет
- 10 Прозорец на гледање
- 11 Педала
- 12 Хексагонален клуч
- 13 Копче за отпуштање на батеријата
- 14 Главна рачка
- 15 Помошна дршка
- 16 Копче за мерач на наполнетост (Скица D)
- 17 Подлошка на внатрешен стегач (Скица E, F)
- 18 Подлошка на надворешен стегач (Скица E, F)
- 19 Вретено на пилата (Скици E, F)
- 20 Лист (Скици E, F)

Наменета употреба

Оваа кружна пила за сечење метал е наменета за употреба од страна на професионалци за сечење на лесни мерни метали и мали структурни форми на метал.

НЕ ја употребувајте алатката во влажни услови или во присуство на запалливи течности или гасови.

Оваа кружна пила за сечење метал е професионална електрична алатка.

НЕ им дозволувајте на деца да дојдат во допир со алатката. Потребен е надзор кога неискусни ракувачи ја употребуваат оваа алатка.

- **Мали деца и физички слаби лица.** Овој уред не е наменет за употреба од страна на мали деца или физички слаби лица без надзор.
- Овој производ не е наменет за употреба од страна на лица (вклучувајќи и деца) кои што патат од намалени физички, сетилни или психички можности или на лица со недоволно искуство знаење или вештини освен ако не се под надзор на личноста која е одговорна за нивната безбедност. Деца никогаш не треба да се остават сами со овој производ.



ПРЕДУПРЕДУВАЊЕ: Не правете потопно и џебно сечење со оваа пила.

Прозорец (Скица А)



ПРЕДУПРЕДУВАЊЕ: Не ја користете пилата со оштетен или отстранет прозорец за гледање. Ако прозорецот е оштетен или недостасува, пилата се сервисира во овластен сервисен центар. Ако пилата е управувана без прозорецот, металните чипови би можеле да летаат низ штитникот и да предизвикаат лична повреда.



ВНИМАНИЕ: Не користете масла или течности за сечење со пила за сечење метал. Не употребувајте течности за чистење при чистењето на прозорецот. Течностите за чистење, течности за сечење или масла може да наштетат на пластиката во прозорецот, пореметувајќи го безбедното работење на пилата.

Пилата е опремена со прозорец за гледање **10** од страната на горниот штитник. Овој прозорец му овозможува на корисникот да ја види линијата на сечење на материјалот што треба да се сече.

Педала на пилата (Скица А)

Предниот дел на педалата од пилата **11** има индикатор за засек **5** што му овозможува на операторот да ја лизга пилата по линиите за сечење. Усогласувањето на линијата на сечење со изрезот на предниот дел на чевелот и неговото центрирање со користење на изменетиот индикатор за засек во форма V, му овозможува на операторот да го задржи листот во согласност со линијата за сечење. Ако линијата за сечење е видлива преку најтесниот дел од индикаторот на засек, листот ќе помине директно над линијата за сечење.

Работна светилка

Пилата е опремена со работна светилка која ќе се вклучи кога ќе го притиснете прекинувачот. Светилката автоматски ќе се исклучи 20 секунди откако ќе го ослободите прекинувачот-чкрапало. Ако прекинувачот за исклучување останува притиснат, работното светло ќе остане вклучено.

НАПОМЕНА: Работната светилка ја осветлува непосредната работна површина и не е наменета да се употребува како батериска светилка.

СКЛОПУВАЊЕ И ПОДЕСУВАЊЕ



ПРЕДУПРЕДУВАЊЕ: За да го намалите ризикот од сериозни повреди, исклучете ја алатката и извадете го батерискиот пакет пред да вршите подесувања или пред да монтирате и отстранувате додатоци. Случајно активирање на алатката може да предизвика повреда.



ПРЕДУПРЕДУВАЊЕ: Употребувајте само батериски пакети и полначи произведени од DEWALT.

Вметнување и отстранување на батерискиот пакет од алатката (Скица С)

НАПОМЕНА: Обезбедете вашиот батериски пакет **9** да биде целосно наполнет.

Инсталирање на батерискиот пакет во рачката на алатката

1. Порамнете го батерискиот пакет **9** со пругите во рачката на алатката (Скица С).
2. Лизнете го во рачката додека батерискиот пакет цврсто не се намести во алатката и обезбедете се да чуete како клика и се фиксира на своето место.

Отстранување на батерискиот пакет од алатката

1. Притиснете го копчето за отпуштање **13** и цврсто повлечете го батерискиот пакет од рачката на алатката.
2. Вметнете го батерискиот пакет во полначот, како што е опишано во одделот за полнач од ова упатство.

Мерач на наполнетост на батериски пакети (Скица D)

Некои DEWALT батериски пакети вклучуваат мерач на наполнетост кој што се состои од три зелени LED светилки кои што го укажуваат нивото на напон на батерискиот пакет. За да го вклучите мерачот на наполнетост, притиснете и држете го копчето на мерачот на наполнетост **16**. Комбинација од трите зелени LED светилки ќе засвети и ќе го означи останатото ниво на напон. Кога нивото на напон на батеријата е под границата на употребливост, мерачот на наполнетост нема да засвети и батеријата ќе треба да се наполни.

НАПОМЕНА: Мерачот на наполнетост е само индикатор на преостанатиот напон во батерискиот пакет. Тој не укажува на функционалноста на алатката и тој може да покажува различни вредности зависно од компонентите на производот, температурата и примената.

Прекинувач-чкрапало (Скица А)



ПРЕДУПРЕДУВАЊЕ: Ова алатка нема начин да го закочи прекинувачот во вклучена положба и тој никогаш не треба да се закочи во вклучена положба со други средства.

Пилата се контролира со копчето за вклучување **1** и копчето за заклучување **2**. Копчето за заклучување мора да се

притисне пред прекинувачот за активирање да ја вклучи пилата. Ослободување на прекинувачот ја исклучува пилата.

Менување на листови (Скици А, Е–Г)

За да инсталирате лист

1. Вметнете ја внатрешната подлошка на стегачот **17** на вретеното на пилата **19** со големата рамна површина свртена кон листот (Скици Е, F).
2. Соберете го долниот штитник на листот **7**, и поставете го листот **20** на вретеното на пилата спроти подлошката на внатрешниот стегач **17**, притоа да бидете сигурни дека листот ќе ротира во правилна насока (насоката на стрелката за ротација на листот на пилата и забците мора да е во ист правец како правецот на ротација на стрелката на пилата). Не претпоставувајте дека цртежот на листот секогаш ќе биде свртено кон вас кога ќе е правилно монтирано. Кога го повлекувате долниот штитник за да го монтирате листот, проверете ја состојбата и функционалноста на долниот штитник за да се осигурате дека функционира прописно. Осигурајте се дека се движи слободно и не го допира листот или било кој друг дел, во сите агли и длабочини на сечење.
3. Наместете ја надворешната подлошка на стегачот **18** на вретеното на пилата **19** со големата рамна површина наспроти листот **20** со заоблена страна свртена кон надвор.
4. Навртете ја завртката за прицврстување на листот **6** во вретеното на пилата со рака. (Завртката има лев навој и мора да се сврти спротивно од стрелките на часовникот за да се стегне. Погледнете ја стрелката во Скица GA)
5. Притиснете го копчето за бравата на вретеното **4** додека го вртите вретеното на пилата со хексагоналниот клуч (**12**, Скица А) додека бравата на листот не се приклучи и листот не престане да ротира.
6. Затегнете ја навртката за стегање на листот цврсто користејќи го хексагоналниот клуч.

ИЗВЕСТУВАЊЕ: Никогаш не вклучувајте ја бравата на вретеното додека пилата работи, или во обид да се сопре алатката. Никогаш не ја вклучувајте пилата додека заклучувањето на вретеното е активирано. Ќе настане сериозна штета на вашата пила.

За да го замените листот

1. За да го олабавите винтот на стегачот на листот **6**, притиснете ја бравата на вретеното **4** додека го вртите вретеното на листот **19**, со хексагоналниот клуч **12** додека бравата на вретеното не се приклучи и листот престане да ротира. Со заклучувањето на вретеното вклучено, завртете ја завртката за прицврстување на листот во насока на стрелките на часовникот со хексагоналниот клуч. (Завртката има лев навој и мора да се сврти спротивно од стрелките на часовникот за да се олабави. Погледнете ја стрелката во Скица GB)

2. Отстранете го винтот на стегачот на листот **6** и само надворешната подлошка на стегачот **18**. Извадете го старото лист.
3. Исчистете ја било која прав од сечење што можеби се собрала во штитникот или во областа на подлошката на стегачот и проверете ја состојбата и функционалноста на долниот штитник на листот како што беше наведено погоре. Не ја подмачкувајте оваа површина.
4. Изберете го соодветниот лист за примена (погледнете во **Листови**). Секогаш користете сечила кои се со правилна големина (дијаметар) со прописната големина и форма на централната дупка за монтирање на вретеното на пилата. Секогаш осигурајте се дека максималната препорачана брзина (rpm) на листот на пилата ја задоволува или преминува брзината (rpm) на пилата.
5. Следете ги чекорите од 2 до 6 под **За да Монтирате Лист**, осигурувајќи се дека листот ќе ротира во правилна насока.

Долен штитник за листот



ПРЕДУПРЕДУВАЊЕ: Под одредени услови на употреба, металните струготини може да се вградат во површините на долниот штитник, предизвикувајќи триење на долниот штитник од горниот штитник. Проверете ја работата на долниот штитник пред секоја употреба и извадете ги вградените струготини.



ПРЕДУПРЕДУВАЊЕ: Долниот штитник за листот е безбедносна карактеристика која го намалува ризикот од сериозни лични повреди. Никогаш не ја користете пилата ако долниот штитник недостасува, е оштетен, погрешно монтиран или не функционира прописно. Не бидете сигурни дека долниот штитник за листот ќе ве штити во сите околности. Вашата безбедност зависи од следните предупредувања и претпазливоски како и прописно ракување со пилата. Проверете го долниот штитник за правилно затворање пред секоја употреба како што е наведено во Додатни безбедносни упатства за кружни пили. Ако долниот штитник за листот недостасува или не работи прописно, сервисирајте ја пилата пред употреба. За да обезбедите безбедност и сигурност на производот, поправките, одржувањето и подесувањата треба да бидат направени во овластен сервисен центар, секогаш користејќи ги идентичните резервни делови.

Сечила



ПРЕДУПРЕДУВАЊЕ: За да се намали ризикот од повреда на очите, секогаш користете заштита за очите. Карбидот е тврд, но кршлив материјал. Страни предмети на предметот за обработка како жица или шајки може да придонесат врвовите да пукнат или да се скршат. Управувајте со пилата само кога прописниот штитник на

листот е на место. Монтирајте го листот безбедно во прописна ротација пред употреба, и секогаш користете чисто, и остро лист.

| Лист | Дијаметар | Запци | Примена |
|-----------|-----------|-------|------------------------------|
| DT1212-QZ | 140 mm | 30 | Сечење метал од општа намена |

Ако ви треба помош во врска со сечила, ве молиме коонтактирајте со локалниот DEWALT дилер.

Повратен удар

Повратниот удар е ненадејна реакција на прикleshтено, заглавено или лошо поставено лист, што предизвикува неконтролирано излегување на пилата и придвижување кон ракувачот. Кога листот е прикleshтено или заглавено од страна на лежиштето кое се затвора, листот закочува и реакцијата на моторот ја тера машината брзо назад кон операторот. Ако листот се искриви или лошо се постави во сечењето, запците од задниот дел на листот можат да навлезат горниот дел од дрвото и да предизвикаат лситот да се искачи надвор од лежиштето и да скокне назад кон ракувачот.

Повратниот удар може да настане кога било кој од следните услови постои.

1. НЕПРАВИЛНА ПОТППОРА НА ПРЕДМЕТОТ НА ОБРАБОТКА

- Извиткување или неправилно кревање на отсеченото парче може да предизвика прикleshтување на листот и да доведе до повратен удар (Скица I).
- Сечење низ материја потпрен само на надворешните краеве може да предизвика повратен удар. Како што ослабнува материјалот така се искривува, го затвора лежиштето и го прикleshтува листот (Скица I).
- Сечење на делови од материјалот што штрчат и висат од дното нагоре во вертикален правец може да предизвикаат повратен удар. Отсеченото парче што паѓа може да го прикleshти листот.
- Сечење на долги тесни ленти може да предизвика повратен удар. Одсечената лента може да се искриви или изврти затворајќи го лежиштето и прикleshтувајќи го листот.
- Искривување на долниот штитник на површина под материјалот кој се сече веднаш ја намалува контролата на ракувачот. Пилата може да се крене делумно од засекот и да ја зголеми веројатноста за искривување на листот.

2. НЕПРАВИЛНА ДЛАБОЧИНА НА ПОСТАВКА ЗА СЕЧЕЊЕ НА ПИЛАТА

За да направите најефикасен пресек, листот треба да се испакнува само доволно за да иложи една половина од забецот како што е прикажано на Скица Н. Ова овозможува основната плоча да го потпира листот и минимализира извртување и прикleshтување во материјалот. Погледнете го делот насловен **Подесување на длабочината**.

3. ИСКРИВУВАЊЕ НА ЛИСТОТ (ЛОШО ПОДРЕДУВАЊЕ ВО ЛИСТОТ)

- Притискањето посилено при сечењето може да предизвика листот да се извитка.
- Обидите да се сврти пилата додека сече (обидите да се вратите на обележаната линија) може да предизвика искривување на листот.
- Испружување или управување со пилата со помала телесна контрола (надвор од рамнотежа), може да резултира во искривување на листот.
- Промена на држењето со рака или положба на телото додека сечете може да резултира со искривување на листот.
- Повлекувањето наназад за да се исчисти листот може да доведе до искривување.

4. УПОТРЕБА НА ТАПИ ИЛИ ВАЛКАНИ ЛИСТОВИ

Тапите листови можат да предизвикаат зголемено полнење на пилата. За да надомести, ракувачот обично турка посилено што дополнително ја оптоварува единицата додека не дојде до закривување на листот во лежиштето. Изтрошени сечила може исто да немаат чистење на телото што ја зголемува шансата за навалување и зголемување на оптоварувањето.

5. ПОВТОРНО ПРОДОЛЖУВАЊЕ НА СЕЧЕЊЕ СО ЗАПЦИТЕ НА ЛИСТОТ ВО МАТЕРИЈАЛОТ

Пилата треба да се донесе до целосна брзина на работа, пред да се започне со намалување или рестартирање на сечењето откако единицата била сопрена со листот во лежиштето. Неуспехот да се стори тоа може да предизвика одолговлекување и повратен удар.

Кои било други услови кои може да резултира со стискање, заглавување, извртување, или неусогласеност на ножот може да предизвика повратен удар. Повикајте се на деловите **Дополнителни безбедносни правила за сите пили** и **Листови** за постапки и техники со кои ќе се минимизира појавата на повратен удар.

Подесување на длабочината (Скица Н)



ПРЕДУПРЕДУВАЊЕ: За да го намалите ризикот од сериозни повреди, исклучете ја алатката и извадете го батерискиот пакет пред да вршите подесувања или пред да монтирате и отстранувате додатоци. Случајно активирање на алатката може да предизвика повреда.

Листот за сечење метал е опремен со педала за маневрирање што му овозможува на операторот да ја постави длабочината на сечењето. За најефикасно дејство на сечење, поставете го подесувањето на длабочината така што еден заб од листот ќе се проектира под материјалот што треба да се сече. Ова растојание е од врвот на забот до дното на водот пред забот. Ова го одржува триењето на листот на минимум, ја отстранува правта од засекот, резултира со поладно, побрзо сечење и ја намалува шансата за повратен удар.

Поставување на длабочината на сечење

- Поставете го парчето материјал што планирате да го исечете по листот, како што е прикажано.

2. Забележете колку заби се проектираат надвор од материјалот.
3. Олабавете ја рачката за подесување на длабочина **3** и поместете ја педалата за да ја промените длабочината на сечење.
4. Повторно затегнете ја рачката за подесување на длабочината безбедно.

Поддршка за предметот на обработка (Скица I)

Сечење на плочи од метал

Скица I покажува правилен и неправилен начин за поддршка на голема плоча. За да избегнете повратен удар, ставете поддршка на материјалот во близина на сечењето. Не го поддржувајте подалеку од сечењето. Ако материјалот е поддржан подалеку од сечењето, тој ќе го врзува листот и ќе предизвика повратен удар. Кога сечете тенки ленти, чувајте го листот најмалку 13 mm од работ на материјалот. Тенките ленти може да се врзуваат, предизвикувајќи повратен удар и го зголемуваат ризикот од лична повреда.

Сечење правоаголна метална маса

Прицврстете го материјалот што планирате да го исечете на работната маса или друга работна површина, како што е прикажано погоре.

Сечење (Скици J, K)

1. Држете ја пилата безбедно користејќи ги двете раце. Скица J покажува соодветна положба на раката. Држете го телото на едната страна од линијата по која сечете. Ова ќе ве заштити од повреди поврзани со повратен удар.
2. Кога ќе отсечете делови од правоаголна метална маса, ставете го најширокиот дел од педалата на делот од материјалот што е прицврстен на работната површина или друга поддршка, а не на делот од материјалот што ќе падне кога ќе се направи сечењето.
3. Притиснете го прекинувачот за активирање и оставете ја пилата да достигне целосна брзина пред листот да контактира со материјалот за сечење (Скица K).
4. Притиснете ја пилата напред со брзина која му дозволува на листот да сече без мака.
5. Како што завршувате со сечење, ослободете го прекинувачот и дозволете му на листот да застане пред да ја земете пилата од работата. Како што ја кревате пилата, штитникот автоматски ќе се затвори под листот.

Корекција на сечење

Ако при сечењето почнете да се отргнувате од линијата, не се обидувајте на сила да се вратите назад. Присилувајќи поправка може да ја успори пилата и да доведе до повратен удар. Наместо тоа, ослободете го прекинувачот и дозволете му на листот да дојде до целосно запирање. Потоа, вратете ја пилата надвор од сечењето. Повторно вклучете ја пилата и повторно влезете во сечењето, следејќи ја посакуваната линија за сечење.



ВНИМАНИЕ: Не сечете низ завртки со пилата за сечење метал. Може да дојде до оштетување на пилата и до лична повреда.

Максимизирање на животниот век на листот

За да го продолжите животниот век на листот, следете ги овие практики:

- Немојте да го форсирате листот низ метал. Пилата мора да сече на свое темпо и со постојана брзина.
- Сменете го листот кога повеќе не е лесно да се движи пилата низ засекот, кога моторот се напрега, или кога прекумерна топлина се јавува кај листот.
- Држете ја основата на пилата цврсто против металот што го сечете.
- Ако металот што го ставате вибрира или тресе, стегајте го материјалот што е можно поблизу до сечењето и забавете ја стапката на сечење.

УПОТРЕБА

Упатства за употреба



ПРЕДУПРЕДУВАЊЕ:

- Секогаш работете во согласност со упатствата за безбедна употреба и соодветните правила.
- Осигурете се дека материјалот што треба да се сече е прицврстен.
- Вршете само нежен притисок врз алатката и не применувајте страничен притисок на листот. Ако е возможно, работете со педалата на пилата притисната на предметот на обработка. Ова го спречува оштетувањето на листот и ја спречува алатката да трепери и да вибрира.
- Избегнувајте да ја преоптоварувате алатката.
- Дозволете му на листот да работи слободно неколку секунди пред да започнете со сечењето.



ПРЕДУПРЕДУВАЊЕ: За да го намалите ризикот од сериозни повреди, исклучете ја алатката и извадете го батерискиот пакет пред да вршите подесувања или пред да монтирате и отстранувате додатоци. Случајно активирање на алатката може да предизвика повреда.

Правилна положба на рацете (Скица J)



ПРЕДУПРЕДУВАЊЕ: За да го намалите ризикот од сериозни повреди, **СЕКОГАШ** користете ја правилната положба на рацете како што е прикажано.



ПРЕДУПРЕДУВАЊЕ: За да го намалите ризикот од сериозни повреди, **СЕКОГАШ** држете ја цврсто алатката очекувајќи ненадејна реакција.

Правилната положба на рацете наложува едната рака да биде на главната рачка **14**, а другата на помошната рачка

15, како што е прикажано на скица J, за да ја водите полата прописно.

ОДРЖУВАЊЕ

Вашата DEWALT електрична алатка е направена да работи долго време со минимално одржување. Постојаното работење на задоволително ниво зависи од правилната грижа за алатката и редовното чистење.



ПРЕДУПРЕДУВАЊЕ: *За да го намалите ризикот од сериозни повреди, исклучете ја алатката и извадете го батерискиот пакет пред да вршите подесувања или пред да монтирате и отстранувате додатоци. Случајно активирање на алатката може да предизвика повреда.*

Полначот и батерискиот пакет не се поправаат.

Замена на прозорецот за гледање

(Скица А)



ПРЕДУПРЕДУВАЊЕ: *Не ја користете пилата со оштетен или отстранет прозорец за гледање. Ако прозорецот е оштетен или недостасува, пилата се сервисира во овластен сервисен центар. Ако пилата е управувана без прозорецот, металните струготини би можеле да летаат низ штитникот и да предизвикаат лична повреда.*

Прозорецот за гледање **10** мора да биде заменет во овластен сервисен центар DEWALT.



ВНИМАНИЕ: *Не користете течности за чистење на прозорецот за гледање за да избегнете затнување и да го загорите безбедното работење на пилата. Користете компримиран воздух за да ја отстраните насобраната прав од внатрешноста на прозорецот за гледање. Носете безбедносни очила кога то правите тоа.*



Подмачкување

На вашата електрична алатка не е и потребно дополнително подмачкување.



Чистење



ПРЕДУПРЕДУВАЊЕ: *Издувајте ги нечистотијата и правта од главното кукиште со сув воздух кога нечистотијата ќе се собере околу отворите за влез на воздух. Носете квалитетна заштита за очите и маска против прав кога ја извршувате оваа работа.*



ПРЕДУПРЕДУВАЊЕ: *Никогаш не употребувајте растворувачи или други силни хемикалии за чистење на не-металните делови од алатката. Овие хемикалии можат да ги ослабнат материјалите што се употребени за изработка на овие делови. Употребувајте крпа што е навлажнета само со вода и благ сапун. Никогаш не дозволувајте било*

каква течност да навлезе во алатката; никогаш не потопувајте било кој дел од алатката во течност.

Изборни додатоци



ПРЕДУПРЕДУВАЊЕ: *Бидејќи додатоците, освен оние кои се во понудата на DEWALT, не се тестирани со овој производ, употребата на таквите додатоци со оваа алатка може да биде опасно. За да го намалите ризикот од повреди, со овој производ употребувајте само додатоци препорачани од страна на DEWALT.*

Користете само листови за сечење метал од 140 mm DEWALT со арбор од 20 mm.

Прашајте го продавачот за дополнителни информации во врска со употребата на соодветните додатоци.

Заштита на животната средина



Одвоено собирање. Производите и батериите означени со овој симбол не смеат да се исфрлаат во обичниот домашен отпад.

Производите и батериите содржат материјали коишто можат да бидат обновени или рециклирани, притоа намалувајќи ја побарувачката за сировини. Ве молиме рециклирајте ги електричните производи и батерии според локалните одредби. Повеќе информации се достапни на www.2helpU.com.

Обновлив батериски пакет

Овој долготраен батериски пакет мора да се дополнува кога ќе нема да може да обезбеди доволно сила за работи кои претходно биле лесно извршувани. На крајот на неговиот употребен век, ослободете се од батерискиот пакет водејќи грижа за животната средина:

- Целосно истрошете го батерискиот пакет, а потоа извадете го од алатката.
- Литиум-јонските батерии се рециклираат. Однесете ги кај вашиот продавач или во локална станица за рециклирање. Собраните батериски пакети ќе бидат рециклирани или соодветно отстранети.

