

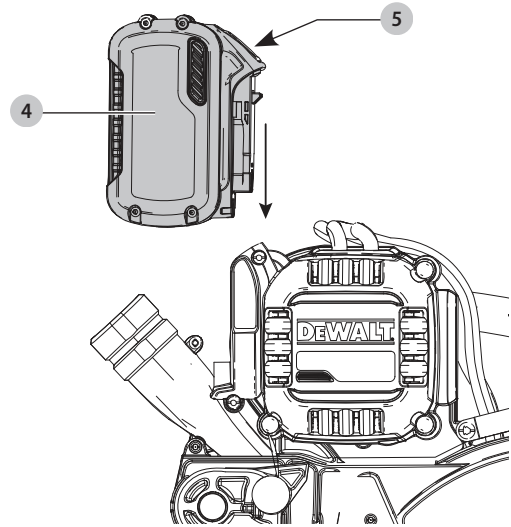
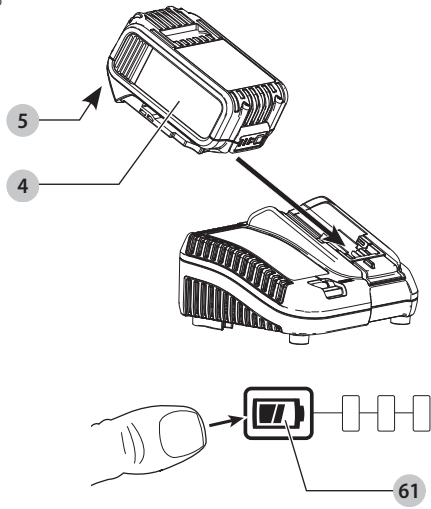
DEWALT®

509216 - 56 PL

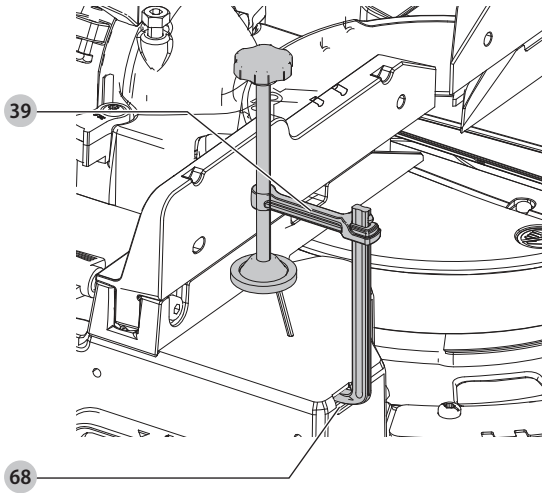
Tłumaczenie oryginalnej instrukcji

DCS727

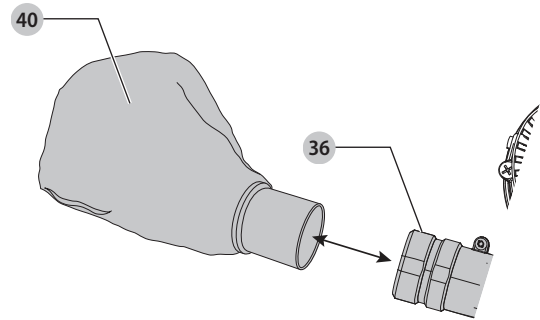
Rys. B



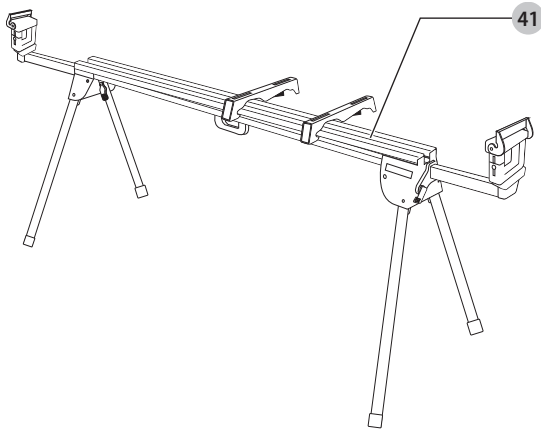
Rys. C



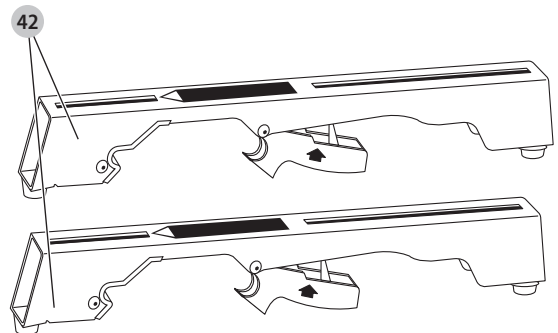
Rys. D



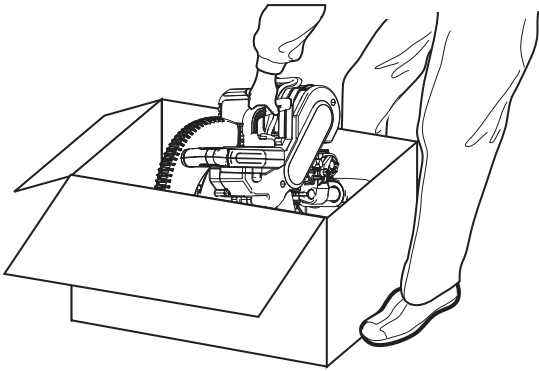
Rys. E



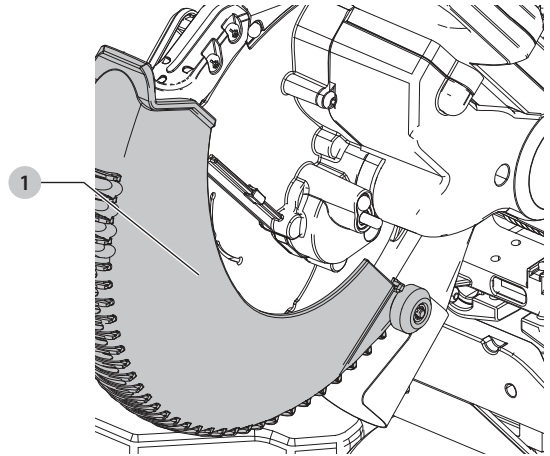
Rys. F



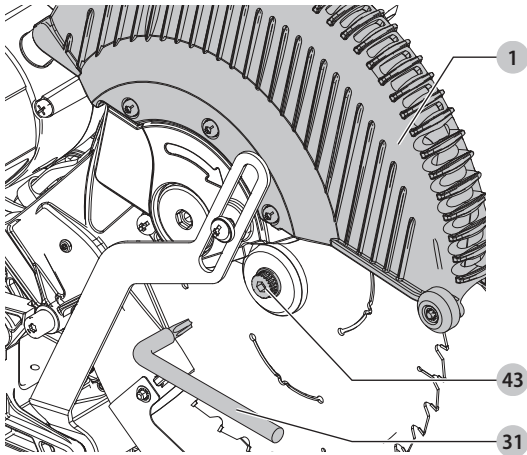
Rys. G



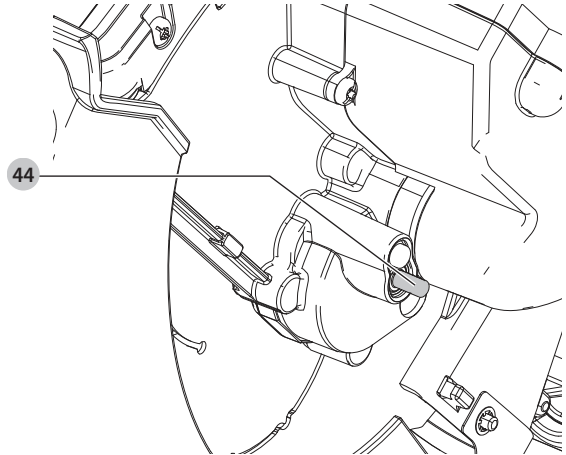
Rys. H1



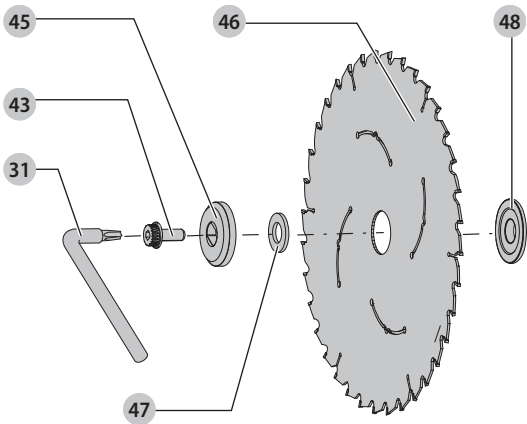
Rys. H2



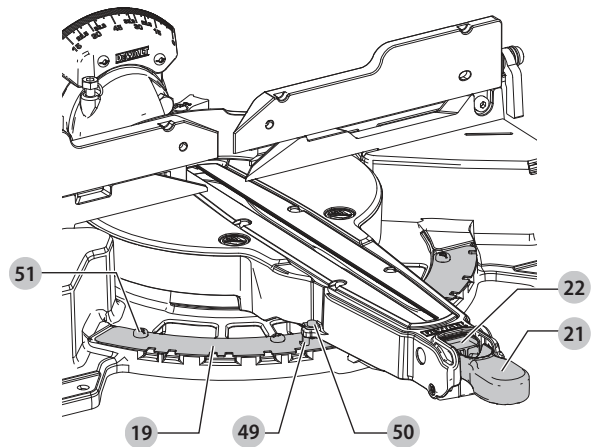
Rys. H3



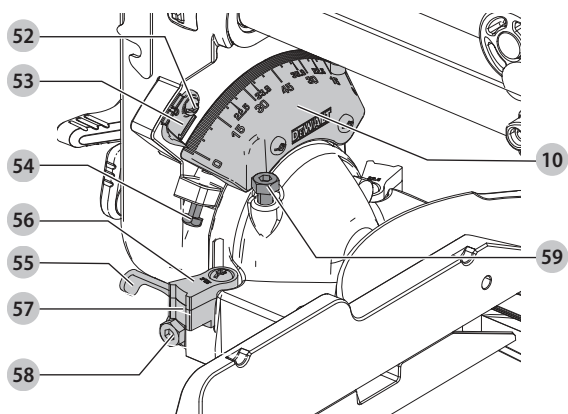
Rys. H4



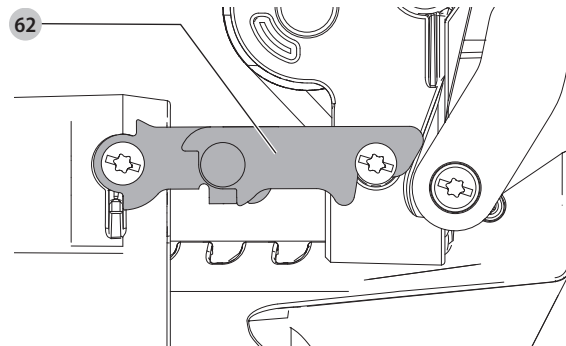
Rys. I



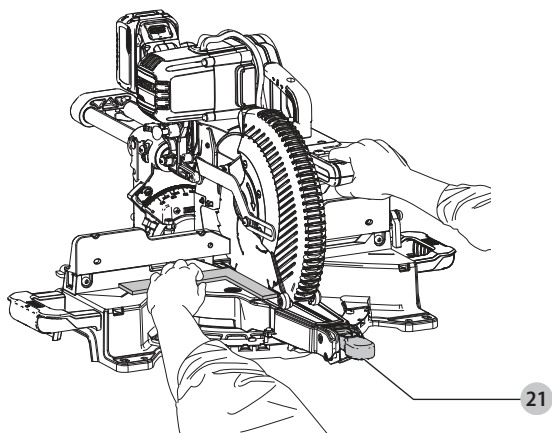
Rys. J



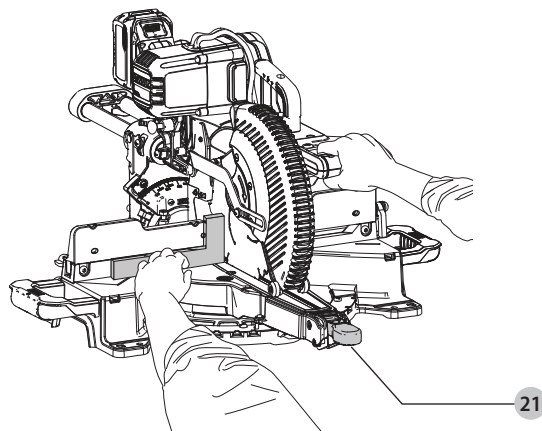
Rys. K



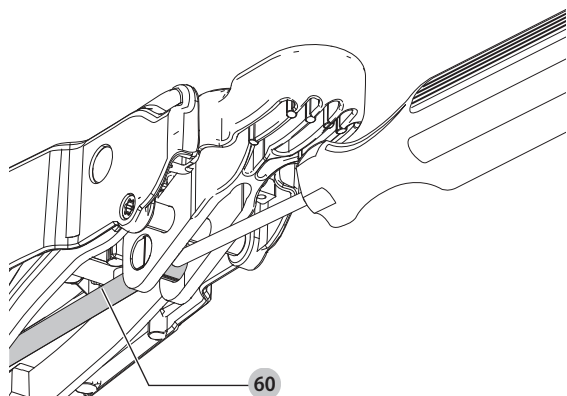
Rys. L



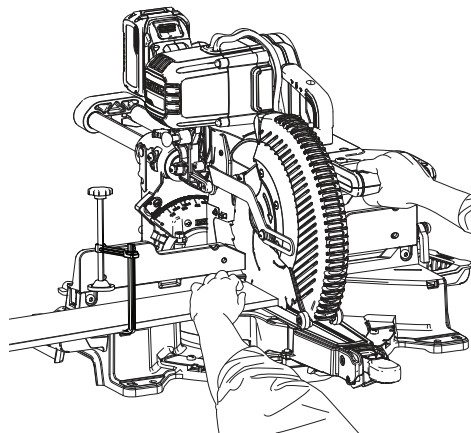
Rys. M



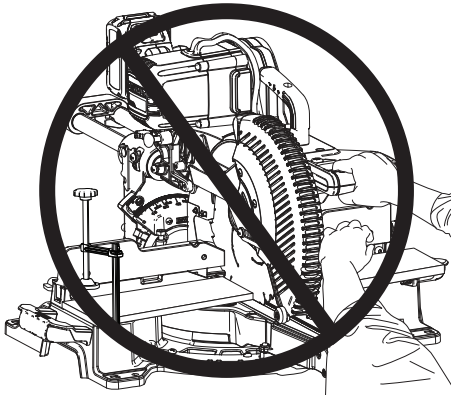
Rys. N



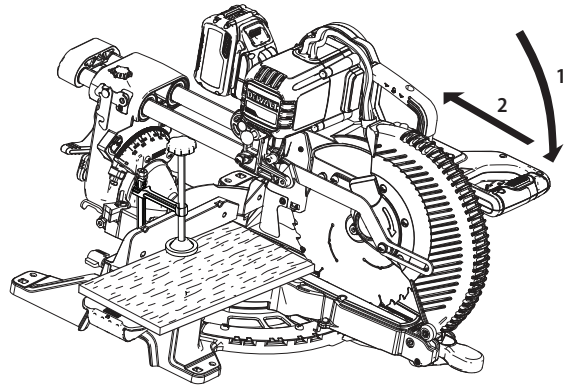
Rys. O1



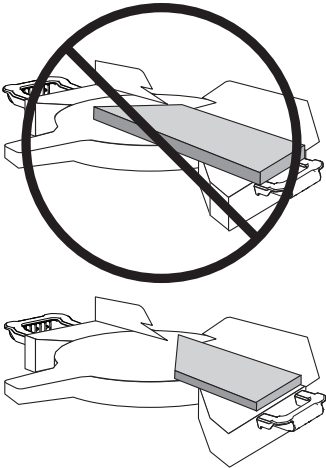
Rys. O2



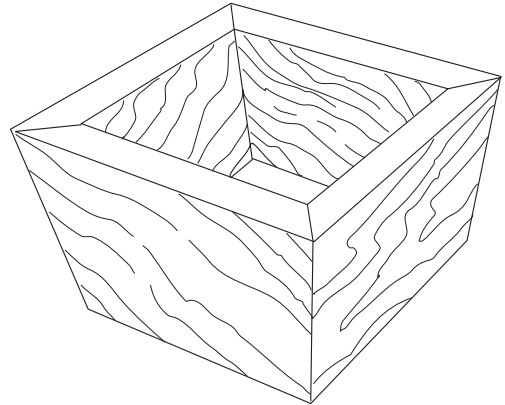
Rys. P



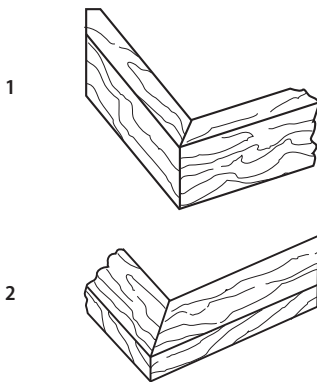
Rys. Q



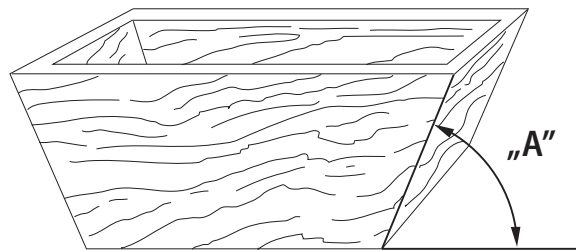
Rys. R



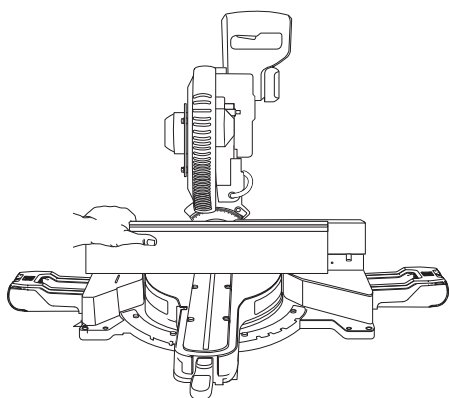
Rys. S



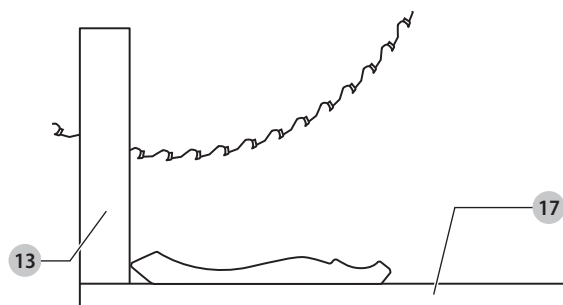
Rys. T



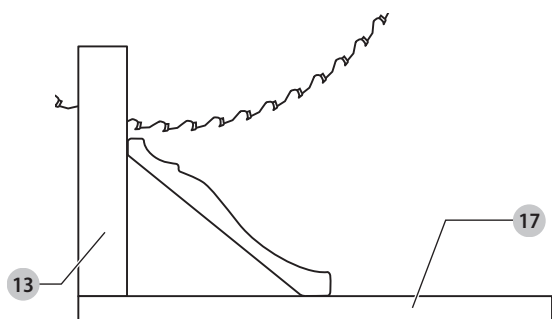
Rys. U



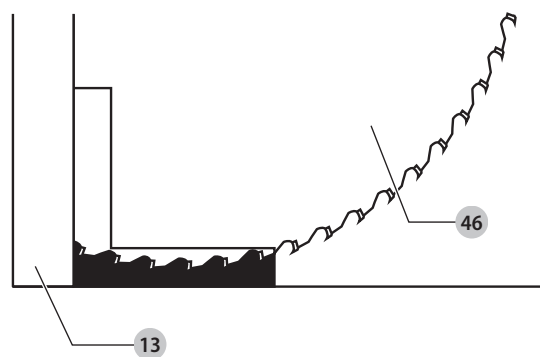
Rys. V1



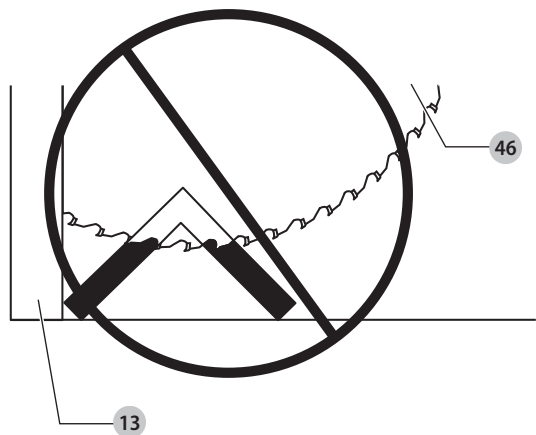
Rys. V2



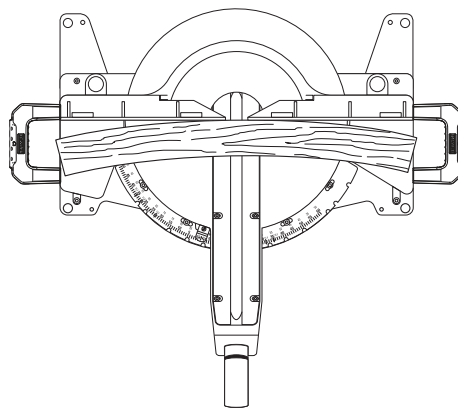
Rys. W1



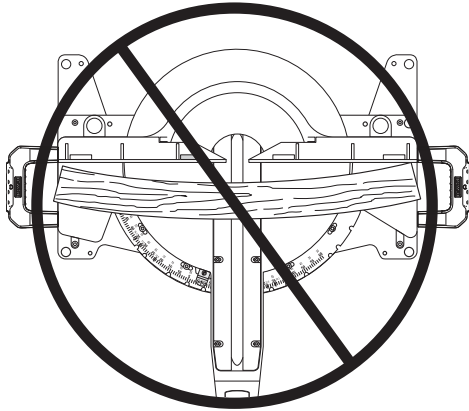
Rys. W1



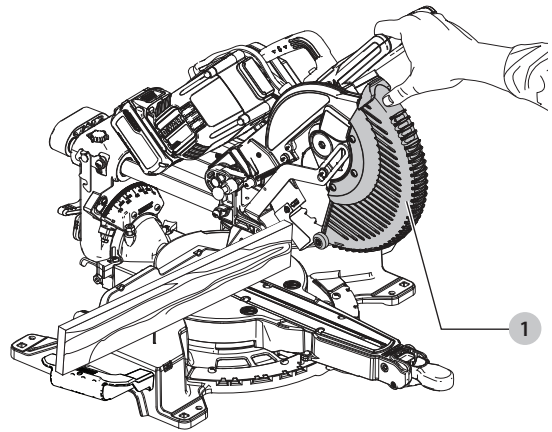
Rys. X1



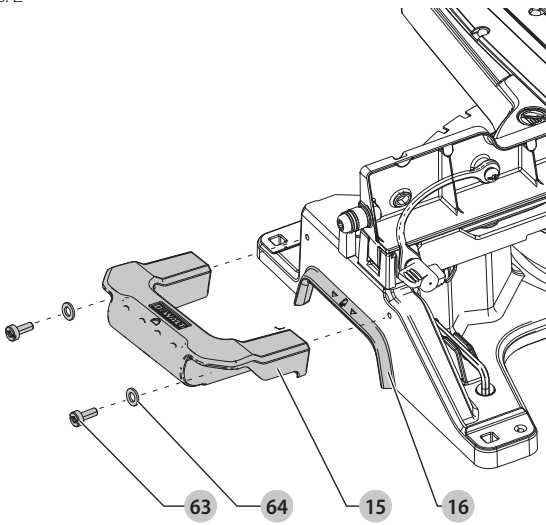
Rys. X2



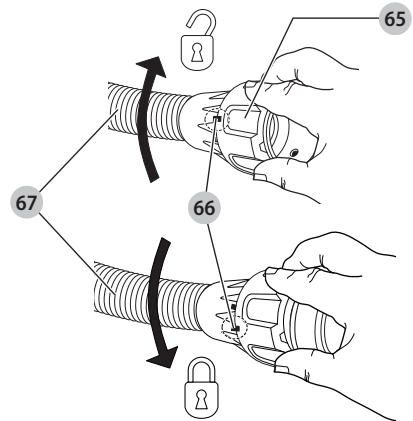
Rys. Y



Rys. Z



Rys. AA



PILARKA UKOSOWA

DCS727

Gratulacje!

Dziękujemy za zakup narzędzia firmy DEWALT. Wiele lat doświadczeń, niezwykle staranne wykonanie i ciągle innowacyjne sprawy, że firma DEWALT stała się prawdziwie niezawodnym partnerem wszystkich użytkowników profesjonalnych elektronarzędzi.

Dane techniczne

		DCS727	
Napięcie	V _{prądu zmiennego}	54	
Typ		1	
Typ akumulatora		Litowo-jonowy	
Średnica tarczy	mm	250	
Otwór tarczy	mm	30	
Grubość tarczy tnącej	mm	1,75	
Maks. grubość rzazu	mm	3,0	
Maksymalna prędkość tarczy	min ⁻¹	4300	
Maks. głębokość cięcia poprzecznego pod kątem 90°	mm	305	
Maks. głębokość cięcia ukosowego pod kątem 45°	mm	215	
Maks. głębokość cięcia pod kątem 90°	mm	90	
Maks. głębokość poprzecznego cięcia skośnego pod kątem 45°	mm	50	
Cięcia ukosowe (maks. pozycje)	lewa strona	50°*	
	prawa strona	60°*	
Cięcia skośne (maks. pozycje)	lewa strona	49°*	
	prawa strona	49°*	
Cięcia ukosowe 0°			
Maks. wysokość listwy przypodłogowej 150 mm	mm	28	
Szerokość wynikowa przy maksymalnej wysokości 90 mm	mm	290	
Wysokość wynikowa przy maksymalnej szerokości 305 mm	mm	77	
Cięcia ukosowe lewe 45°			
Szerokość wynikowa przy maksymalnej wysokości 90 mm	mm	200	
Wysokość wynikowa przy maksymalnej szerokości 210 mm	mm	77	
Cięcia ukosowe 45°			
Szerokość wynikowa przy maksymalnej wysokości 90 mm	mm	200	
Wysokość wynikowa przy maksymalnej szerokości 210 mm	mm	77	
Cięcia skośne 45° po lewej stronie			
Szerokość wynikowa przy maksymalnej wysokości 60 mm	mm	290	
Wysokość wynikowa przy maksymalnej szerokości 305 mm	mm	50	
Cięcia skośne 45° po prawej stronie			
Szerokość wynikowa przy maksymalnej wysokości 28 mm	mm	290	
Wysokość wynikowa przy maksymalnej szerokości 305 mm	mm	20	
Czas automatycznego hamowania tarczy	s	< 4	
Waga (bez akumulatora)	kg	20,5	
Wartości hałasu i wartości drgań (sumy wektorowe przyspieszeń) zgodnie z EN62841-3-9:			
L _{PA} (poziom emisji ciśnienia akustycznego)	dB(A)	100,3	
L _{WA} (poziom mocy akustycznej)	dB(A)	111,7	
K (niepewność dla danego poziomu dźwięku)	dB(A)	3	

Poziom emisji drgań i hałasu podany w tej karcie informacyjnej został zmierzony zgodnie ze znormalizowanym testem opisanym w normie EN62841 i może być stosowany do porównywania narzędzi. Może być również wykorzystywany do wstępnej analizy ekspozycji.

⚠ OSTRZEŻENIE: Podany poziom emisji drgań i/lub hałasu dotyczy głównych zastosowań narzędzia. Jednakże, w przypadku użycia narzędzia do innych zastosowań, przy użyciu innych akcesoriów lub narzędzia nie konserwowanego poprawnie, poziom emisji drgań i/lub

hałasu może być inny od podanego. W takich sytuacjach ekspozycja na drgania w trakcie całego okresu użytkowania maszyny może być dużo większa.

W oszacowaniu poziomu ekspozycji na drgania i/lub hałasu należy również brać pod uwagę czas wyłączenia narzędzia lub okresy, kiedy narzędzie jest włączone, ale nie wykonuje pracy. Narażenie na drgania w trakcie całego dnia pracy mogłoby się wtedy okazać dużo mniejsze niż przy ciągłym użyciu.

W celu ochrony użytkownika przed skutkami drgań i/lub hałasu stosować dodatkowe środki bezpieczeństwa, jak np. prawidłowa konserwacja elektronarzędzi i akcesoriów, utrzymywanie ciepłoty rąk (istotne w przypadku drgań), odpowiednia organizacja pracy.

Deklaracja zgodności WE

Dyrektywa maszynowa i dyrektywa radiowa



Pilarka ukosowa DCS727

Firma DEWALT deklaruje, że produkty opisane w sekcji **Dane techniczne** są zgodne z zapisami:

2006/42/WE, EN62841-1:2015/AC:2015; EN62841-3-9:2015/AC:2016-09.

Produkty te są również zgodne z zapisami dyrektyw 2014/53/UE 2014/30/UE oraz 2011/65/UE. Więcej informacji na ten temat można uzyskać pod podanym niżej adresem filii firmy DEWALT lub skorzystać z informacji na ostatniej stronie okładki instrukcji obsługi.

Niżej podpisany jest odpowiedzialny za zebranie danych technicznych i składa tę deklarację w imieniu firmy DEWALT.

Markus Rompel
Vice-President Engineering, PTE-Europa
DEWALT, Richard-Klinger-Straße 11,
D-65510, Idstein, Niemcy
14.06.2019



OSTRZEŻENIE: Aby zmniejszyć ryzyko obrażeń, przeczytać instrukcję.

Definicje: Wytyczne dotyczące bezpieczeństwa

Podane poniżej definicje określają stopień zagrożenia oznaczony danym słowem. Proszę przeczytać instrukcję i zwracać uwagę na te symbole.



NIEBEZPIECZEŃSTWO: Informuje o bezpośrednim niebezpieczeństwie. Nieprzestrzeżenie tego zalecenia spowoduje śmierć lub poważne obrażenia ciała.



OSTRZEŻENIE: Informuje o potencjalnym niebezpieczeństwie. Nieprzestrzeżenie tego zalecenia może spowodować śmierć lub poważne obrażenia ciała.



PRZESTROGA: Informuje o potencjalnym niebezpieczeństwie. Nieprzestrzeżenie tego zalecenia może prowadzić do obrażeń ciała od lekkiego do średniego stopnia.

UWAGA: Informuje o czynnościach nie powodujących obrażeń ciała, lecz mogących prowadzić do szkód materialnych.



Ostrzeżenie przed możliwością porażenia prądem elektrycznym.



Oznacza ryzyko pożaru.

Akumulatory				Ładowarki/czas ładowania (minuty)								
Nr kat.	V _{Prąd stały}	Ah	Ciężar (kg)	DCB104	DCB107	DCB112	DCB113	DCB115	DCB118	DCB132	DCB119	
DCB546	18/54	6,0/2,0	1,05	60	270	170	140	90	60	90	X	
DCB547	18/54	9,0/3,0	1,46	75*	420	270	220	135*	75*	135*	X	
DCB548	18/54	12,0/4,0	1,44	120	540	350	300	180	120	180	X	
DCB181	18	1,5	0,35	22	70	45	35	22	22	22	45	
DCB182	18	4,0	0,61	60/40**	185	120	100	60	60/40**	60	120	
DCB183/B	18	2,0	0,40	30	90	60	50	30	30	30	60	
DCB184/B	18	5,0	0,62	75/50**	240	150	120	75	75/50**	75	150	
DCB185	18	1,3	0,35	22	60	40	30	22	22	22	X	
DCB187	18	3,0	0,54	45	140	90	70	45	45	45	90	
DCB189	18	4,0	0,54	60	185	120	100	60	60	60	120	

*Kod daty 201811475B lub nowszy

**Kod daty 201536 lub nowszy

OGÓLNE OSTRZEŻENIA DOTYCZĄCE BEZPIECZNEGO UŻYTKOWANIA ELEKTRONARZĘDZI



OSTRZEŻENIE: Należy zapoznać się ze wszystkimi zaleceniami dotyczącymi bezpieczeństwa i obsługi oraz rysunkami i danymi umieszczonymi w dołączonej do elektronarzędzia instrukcji obsługi. Niestosowanie się do wszystkich poniższych instrukcji może stać się przyczyną porażenia prądem elektrycznym, pożaru i/lub poważnego zranienia.

ZACHOWAĆ WSZYSTKIE INSTRUKCJE I INFORMACJE DOTYCZĄCE BEZPIECZNEJ PRACY, ABY MÓC KORZYSTAĆ Z NICH W PRZYSZŁOŚCI.

Pojęcie „elektronarzędzie” użyte w treści ostrzeżenia odnosi się do elektrycznego (zasilanego prądem) elektronarzędzia lub elektronarzędzia zasilanego akumulatorem (bezprowadowego).

1) Bezpieczeństwo w miejscu pracy

- Miejsce pracy musi być czyste i dobrze oświetlone.** Miejsca ciemne i takie, w których panuje nieporządek, stwarzają ryzyko wypadku.
- Nie wolno używać elektronarzędzi w strefach zagrożenia wybuchem, w pobliżu palnych cieczy, gazów czy pyłów.** Elektronarzędzia mogą wytworzyć iskry powodujące zapłon pyłów lub oparów.
- W czasie pracy elektronarzędziami nie pozwalać na przebywanie w pobliżu dzieci i innych osób postronnych.** Chwila nieuwagi może spowodować utratę kontroli nad narzędziem.

2) Ochrona przeciwporażeniowa

- Gniazdo musi być dostosowane do wtyczki elektronarzędzia. Nie wolno przerabiać wtyczek. Nie używać żadnych łączników lub rozdzielaczy elektrycznych z uziemionymi elektronarzędziami.** Nieprzerabiane wtyczki i odpowiednie gniazda zmniejszają ryzyko porażenia prądem elektrycznym.
- Należy unikać bezpośredniej styczności z uziemionymi lub zerowanymi powierzchniami, takimi jak rurociągi, grzejniki, kuchenki i lodówki.** Ryzyko porażenia prądem elektrycznym wzrasta, jeśli Twoje ciało jest uziemione.
- Nie narażać elektronarzędzi na działanie deszczu lub zwiększonej wilgotności.** Dostanie się wody do wnętrza elektronarzędzia zwiększa ryzyko porażenia prądem elektrycznym.
- Nie wolno ciągnąć za kabel zasilający. Nie wolno ciągnąć, podnosić ani wyciągać wtyczki z gniazda, poprzez ciągnięcie za kabel zasilający narzędzia. Chronić kabel zasilający przed kontaktem z gorącymi elementami, olejami, ostrymi narzędziami i ruchomymi częściami.** Uszkodzenie lub zaplątanie kabla zasilającego zwiększa ryzyko porażenia prądem elektrycznym.
- W czasie pracy elektronarzędziem poza pomieszczeniami zamkniętymi, należy używać przystosowanych do tego**

przedłużaczy. Korzystanie z przedłużaczy przystosowanych do użycia na zewnątrz budynków zmniejsza ryzyko porażenia prądem.

- Jeśli zachodzi konieczność używania narzędzia w wilgotnym otoczeniu, należy używać źródła zasilania zabezpieczonego wyłącznikiem różnicowoprądowym.** Stosowanie wyłączników różnicowoprądowych zmniejsza ryzyko porażenia prądem elektrycznym.

3) Bezpieczeństwo osobiste

- W czasie pracy elektronarzędziem zachować czujność, patrzeć uważnie i kierować się zdrowym rozsądkiem. Nie używać elektronarzędzia w stanie zmęczenia, pod wpływem narkotyków, alkoholu lub leków.** Nawet chwila nieuwagi w czasie pracy elektronarzędziem może doprowadzić do poważnych obrażeń ciała.
- Używać środków ochrony osobistej. Zawsze zakładać okulary ochronne.** Używanie, w miarę potrzeb, środków ochrony osobistej, takich jak maska przeciwpyłowa, buty ochronne z antypoślizgową podeszwą, kask czy ochronniki słuchu, zmniejsza ryzyko odniesienia uszczerbku na zdrowiu.
- Unikać niezamierzonego uruchomienia. Przed przyłączeniem do zasilania i/lub włożeniem akumulatorów oraz przed podniesieniem i przenoszeniem narzędzia, upewnić się, że wyłącznik znajduje się w pozycji „wyłączone”.** Trzymanie palca na włączniku podczas przenoszenia lub podłączenia włączonego narzędzia do zasilania łatwo staje się przyczyną wypadków.
- Przed włączeniem elektronarzędzia, usunąć wszystkie klucze i narzędzia do regulacji.** Klucz pozostawiony zamocowany do obrotowej części elektronarzędzia może spowodować obrażenia.
- Nie wychylać się nadmiernie. Przez cały czas zachowywać solidne oparcie nóg i równowagę.** Dzięki temu ma się lepszą kontrolę nad elektronarzędziem w nieoczekiwanych sytuacjach.
- Założyć odpowiedni strój. Nie nosić luźnych ubrań ani biżuterii. Trzymać włosy i ubranie z dala od ruchomych elementów.** Luźne ubranie, biżuteria lub długie włosy mogą zostać pochwycone przez ruchome części.
- Jeśli sprzęt jest przystosowany do przyłączenia urządzeń odprowadzających i zbierających pył, upewnić się, czy są one przyłączone i właściwie użytkowane.** Używanie takich urządzeń zmniejsza zagrożenia związane z obecnością pyłów.
- Nie zezwalać na to, aby rutyna wynikająca z częstego użytkowania narzędzi prowadziła do lekceważenia zagrożeń i ignorowania zasad bezpiecznego użytkowania narzędzi.** Lekomyślna obsługa może spowodować poważne obrażenia ciała w ułamku sekundy.

4) Obsługa i konserwacja elektronarzędzi

- Nie wolno przeciążać elektronarzędzi. Używać elektronarzędzi odpowiednich do rodzaju wykonywanej pracy.** Dzięki

odpowiednim elektronarzędziem wykona się pracę lepiej i w sposób bezpieczny, w tempie, do jakiego narzędzie zostało zaprojektowane.

- b) **Nie wolno używać elektronarzędzia z zepsutym włącznikiem, który nie pozwala na sprawne włączanie i wyłączanie.** Elektronarzędzie, którego pracy nie można kontrolować włącznikiem, jest niebezpieczne i musi zostać naprawione.
- c) **Przed przystąpieniem do regulacji, wymiany akcesoriów oraz przed schowaniem elektronarzędzia, należy odłączyć wtyczkę od źródła zasilania i/lub wyjąć akumulator z urządzenia, jeśli to możliwe.** Takie środki zapobiegawcze zmniejszają ryzyko przypadkowego uruchomienia elektronarzędzia.
- d) **Nie używane elektronarzędzie przechowywać poza zasięgiem dzieci i nie dopuszczać osób nie znających elektronarzędzia lub tej instrukcji do posługiwania się elektronarzędziem.** Elektronarzędzia są niebezpieczne w rękach niewprawnego użytkownika.
- e) **Prawidłowo konserwować elektronarzędzia i akcesoria.** Sprawdzić, czy ruchome części są właściwie połączone i zamocowane, czy części nie są uszkodzone oraz skontrolować wszelkie inne elementy mogące mieć wpływ na pracę elektronarzędzia. Wszystkie uszkodzenia należy naprawić przed rozpoczęciem użytkowania. Wiele wypadków jest spowodowanych złe utrzymanymi elektronarzędziami.
- f) **Narzędzia tnące powinny być ostre i czyste.** Prawidłowo utrzymane narzędzia do cięcia o ostrych krawędziach tnących rzadziej się zakleszczają i są łatwiejsze do kontrolowania.
- g) **Elektronarzędzi, akcesoriów i końcówek itp., należy używać zgodnie z instrukcją obsługi, uwzględniając warunki i rodzaj wykonywanej pracy.** Użycie elektronarzędzi niezgodnie z przeznaczeniem może być bardzo niebezpieczne.
- h) **Uchwyty i powierzchnie, za które chwyta się narzędzie, muszą być suche, czyste oraz niezabrudzone olejem i smarem.** Śliskie uchwyty i powierzchnie uniemożliwiają bezpieczną obsługę i panowanie nad narzędziem w nieoczekiwanych sytuacjach.

5) Użytkowanie i konserwacja narzędzi zasilanych akumulatorowo

- a) **Używać wyłącznie ładowarki zalecanej przez producenta.** Użycie ładowarki przeznaczonej do ładowania jednego typu akumulatora do ładowania innego typu akumulatora może stać się przyczyną pożaru.
- b) **Do zasilania elektronarzędzi używać wyłącznie wyznaczonych akumulatorów.** Użycie innych akumulatorów może stwarzać ryzyko zranienia i pożaru.
- c) **Nie używane akumulatory należy przechowywać z dala od metalowych przedmiotów, takich jak spinacze biurowe, monety, klucze, gwoździe, wkręty, itp., które mogłyby doprowadzić do zwarcia biegunów.** Zwarcie biegunów może być przyczyną oparzenia lub pożaru.
- d) **W przypadku uszkodzenia akumulatora może z niego wypłynąć płyn; unikać kontaktu z tą substancją. W razie styczności, obficie przemywać wodą. W przypadku dostania się płynu do oczu, dodatkowo należy zgłosić się do lekarza.** Płyn wydostający się z akumulatorów może powodować podrażnienia lub oparzenia.
- e) **Nie używać uszkodzonego lub zmodyfikowanego akumulatora lub narzędzia.** Uszkodzone lub zmodyfikowane akumulatory mogą działać w sposób nieprzewidywalny, co może prowadzić do pożaru, wybuchu lub ryzyka obrażeń ciała.
- f) **Nie narażać akumulatora lub narzędzia na działanie płomienia lub zbyt wysokiej temperatury.** Narażenie produktu na płomień lub temperaturę powyżej 130 °C może spowodować wybuch.
- g) **Postępować zgodnie z wszystkimi zaleceniami dotyczącymi ładowania i nie ładować akumulatora lub narzędzia poza zakresem temperatury podanym w instrukcji.** Nieprawidłowe ładowanie lub ładowanie w temperaturze poza podanym zakresem może spowodować uszkodzenia akumulatora i zwiększa ryzyko pożaru.

6) Naprawy

- a) **Powierzać naprawy elektronarzędzi wyłącznie osobom wykwalifikowanym, używającym identycznych części zamiennych.** Zagwarantuje to bezpieczeństwo elektronarzędzia.
- b) **Nigdy nie serwisować uszkodzonych akumulatorów.** Akumulatory serwisować może wyłącznie producent lub jego autoryzowany punkt serwisowy.

Instrukcje bezpieczeństwa dla pilarek ukosowych

- a) **Pilarki ukosowe są przeznaczone do cięcia drewna i produktów zbliżonych do drewna i nie można ich używać w połączeniu ze ściernymi tarczami do odcinania do cięcia elementów z metali żelaznych, jak pręty, belki, listwy itp.** Pył powstający podczas ścierania powoduje zacinanie się ruchomych części, takich jak osłona dolna. Iskry z cięcia ściernego spowodują spalenie osłony dolnej, wkładki rzazu i innych części z tworzyw sztucznych.
- b) **Kiedykolwiek to możliwe, używać zacisków do mocowania obrabianego elementu. Jeśli obrabiany element jest podpierany ręcznie, dłoń musi znajdować się zawsze co najmniej 100 mm od boku tarczy pilarki. Nie używać tej pilarki do cięcia elementów zbyt małych, by można je było bezpiecznie zaciśnąć lub trzymać ręką.** Jeśli dłoń znajdzie się za blisko tarczy pilarki, wzrośnie ryzyko obrażeń ciała spowodowanych stycznością z tarczą.
- c) **Obrabiany element musi być nieruchomy i zaciśnięty albo przyciśnięty jednocześnie do przegrody i blatu. Nie wprowadzać obrabianego elementu w tarczę ani nie ciąć „w powietrzu” bez mocowania obrabianego elementu w żaden sposób.** Niezamocowane lub ruchome obrabiane elementy mogą zostać wyrzucone z pilarki z wysoką prędkością, powodując obrażenia ciała.
- d) **Przepychać pilarkę przez obrabiany element. Nie przeciągać pilarki przez obrabiany element. Aby wykonać cięcie, podnieść głowicę pilarki i wyciągnąć ją nad obrabiany element, jeszcze go nie przecinając, a następnie uruchomić silnik, wcisnąć głowicę pilarki w dół i przepychać pilarkę przez obrabiany element.** Cięcie podczas ciągnięcia może z wysokim prawdopodobieństwem spowodować „wspinanie się” tarczy na obrabiany element i gwałtowne wyrzucenie zespołu tarczy w kierunku operatora.
- e) **Nigdy nie kłaść dłoni na planowanej linii cięcia przed lub za tarczą.** Podtrzymywanie obrabianego elementu „ze skrzyżowanymi rękami”, tzn. trzymanie obrabianego elementu po prawej stronie tarczy lewą dłonią i vice versa, jest bardzo niebezpieczne.
- f) **Nie sięgać poza osłonę żadną ręką bliżej niż na 100 mm od boku tarczy w celu usunięcia ściników drewna lub z innych przyczyn, gdy tarcza się obraca.** Fakt, że obracająca się tarcza znajduje się blisko dłoni może nie być oczywisty i może dojść do poważnych obrażeń ciała operatora.
- g) **Przed rozpoczęciem cięcia sprawdzić obrabiany element. Jeśli obrabiany element jest wygięty w łuk lub odkształcony, zaciśnięć go, ustawiając zewnętrzną stronę łuku w kierunku przegrody. Zawsze dopilnować, aby między obrabianym elementem, przegrodą i blatem wzdłuż linii cięcia nie było żadnych odstępów.** Zgięte lub odkształcone obrabiane elementy mogą się skręcać lub przesuwać, co może spowodować utknięcie obracającej się tarczy podczas cięcia. W obrabianym elemencie nie powinny znajdować się żadne gwoździe ani ciała obce.
- h) **Nie rozpoczynać korzystania z pilarki, dopóki z blatu nie zostaną usunięte wszystkie narzędzia, wióry itp. Na blacie może pozostać wyłącznie obrabiany element.** Drobne resztki lub luźne kawałki drewna albo inne przedmioty, które zetkną się z obracającą się tarczą, mogą zostać wyrzucone z wysoką prędkością.
- i) **Przecinać tylko jeden obrabiany element naraz.** Wielu elementów ustawionych jeden na drugim nie można odpowiednio zaciśnąć ani podeprzeć, a taki zestaw może spowodować utknięcie tarczy lub przesuwac się podczas cięcia.

- j) **Dopilnować, aby pilarka ukosowa została zamontowana lub ustawiona na poziomej i twardej powierzchni roboczej przed użyciem.** Pozioma i twarda powierzchnia robocza ogranicza ryzyko utraty stabilności pilarki ukosowej.
- k) **Zaplanować pracę. Przy każdej zmianie ustawienia kąta cięcia skośnego lub ukosowego dopilnować, aby regulowana przegroda została odpowiednio ustawiona tak, aby podierała obrabiany element i nie kolidowała z tarczą lub systemem osłon.** Bez włączania narzędzia i nie umieszczając żadnego obrabianego elementu na blacie, wykonać pełen ruch tarczy dla symulowanego cięcia, aby dopilnować, że nie występują kolizje ani ryzyko przecięcia przegrody.
- l) **Zapewnić odpowiednie podparcie, jak przedłużenia blatu, koźły itp. obrabianych elementów dłuższych lub szerszych od blatu.** Obrabiane elementy dłuższe lub szersze od blatu pilarki ukosowej mogą się przechylić, jeśli nie będą odpowiednio podparte. Jeśli odcinany lub obrabiany element przechylił się, może podnieść dolną osłonę lub zostać odrzucony przez wirującą tarczę.
- m) **Nie korzystać z pomocy innych osób zamiast użycia przedłużenia blatu lub w celu dodatkowego podparcia.** Niestabilna podpora obrabianego elementu może spowodować utknięcie tarczy lub przesunięcie się obrabianego elementu podczas cięcia, wciągając operatora i pomagając mu osobę w wirującą tarczę.
- n) **Nie można pozwolić na to, aby odcięty element został wciśnięty lub wepchnięty w jakikolwiek sposób w wirującą tarczę pilarki.** Jeśli odcinany element zostanie jakoś przytrzymany, np. przez ograniczniki długości, może on zaklinować się pod tarczą i zostać gwałtownie wyrzucony.
- o) **Zawsze używać zacisków lub mocowań specjalnie przeznaczonych do odpowiedniego podpierania materiałów okrągłych, jak pręty lub rury.** Pręty mają tendencję do toczenia się, gdy są przecinane, powodując „wgrzyzanie” się tarczy i wciąganie obrabianego elementu wraz z dłonią operatora w tarczę.
- p) **Przed zetknięciem tarczy z obrabianym elementem poczekać, aż osiągnie pełną prędkość.** Pozwoli to zmniejszyć ryzyko wyrzucenia obrabianego elementu.
- q) **Jeśli dojdzie do zacięcia obrabianego elementu lub tarczy, wyłączyć pilarkę. Poczekać na zatrzymanie się wszystkich ruchomych części i odłączyć wtyczkę zasilania od źródła zasilania i/lub wyjąć akumulator. Następnie usunąć zacięty materiał.** Dalsze pilowanie z zaciętym obrabianym elementem może spowodować utratę panowania nad pilarką lub jej uszkodzenie.
- r) **Po zakończeniu cięcia, zwolnić włącznik, przytrzymać głowicę pilarki w dół i poczekać, aż tarcza się zatrzyma, przed usunięciem odciętego elementu.** Zbliżenie dłoni do poruszającej się z rozpędu tarczy jest niebezpieczne.
- s) **Trzymać uchwyt podczas wykonywania niepełnego cięcia lub w razie zwolnienia włącznika zanim głowica pilarki znajdzie się w skrajnym dolnym położeniu.** Funkcja hamowania pilarki może spowodować nagle pociągnięcie głowicy pilarki w dół, co grozi obrażeniami ciała.
- **ZACISNĄĆ LUB DOKRĘCIĆ WSZYSTKIE DŹWIGNIE ZACISKÓW** i pokrętkła zabezpieczające przed rozpoczęciem pracy. Luźne zaciski mogą spowodować wyrzucenie części lub obrabianego przedmiotu z narzędzia z wysoką prędkością.
 - **DOPILNOWAĆ, ABY** wszystkie tarcze i zaciski tarcz były czyste, strony zacisków tarczy z wgłębieniami były dociśnięte do tarczy, a śruba otworu montażowego tarczy była mocno dokręcona. Luźne lub błędne zaciśnięcie tarczy może spowodować uszkodzenie pilarki i obrażenia ciała.
 - **NIE ZASILAĆ PILARKI NAPIĘCIEM INNYM NIŻ WYZNACZONE.** Może dojść do przegrzania, uszkodzenia narzędzie i obrażeń ciała.
 - **NIE WCISKAĆ NICZEGO W WENTYLATOR** w celu zatrzymania wału silnika. Może dojść do uszkodzenia narzędzia i obrażeń ciała.
 - **NIGDY NIE CIĄŻ METALI** ani muru. Takie materiały mogą spowodować odłupanie końcówek z węgla od tarczy i wyrzucenie ich w powietrze z wysoką prędkością, co powoduje poważne obrażenia ciała.
 - **NIGDY NIE USTAWIAĆ ŻADNEJ CZĘŚCI CIAŁA W JEDNEJ LINII Z TARCZĄ.** W przeciwnym razie dojdzie do obrażeń ciała.
 - **NIGDY NIE NAKŁADAĆ ŚRODKÓW SMARNYCH NA OBRACAJĄCĄ SIĘ TARCZĘ.** Nałożenie środka smarnego może spowodować wciągnięcie dłoni w tarczę, prowadząc do poważnych obrażeń ciała.
 - **NIE** kłaść żadnej ręki w okolicy tarczy tnącej po podłączeniu urządzenia do zasilania elektrycznego. Przypadkowe włączenie tarczy może spowodować poważne obrażenia ciała.
 - **NIE SIĘGAĆ WOKÓŁ ANI NAD OBRACAJĄCĄ SIĘ TARCZĄ TNĄCĄ.** Tarcza może powodować poważne obrażenia ciała.
 - **NIE SIĘGAĆ POD PILARKĘ,** jeśli nie jest odłączona od zasilania i wyłączona. Dotknięcie tarczy pilarki może spowodować obrażenia ciała.
 - **PRZYMOCOWAĆ MASZYNĘ DO STABILNEJ POWIERZCHNI PODPORY.** Drgania mogą spowodować przesunięcie, samoczynne przemieszczenie lub przewrócenie maszyny, powodując poważne obrażenia ciała.
 - **UŻYWAĆ WYŁĄCZNIE TARCZ DO PRZECINANIA** przeznaczonych do pilarek ukosowych. Aby uzyskać najlepsze rezultaty, nie używać tarcz z końcówkami karbidowymi o kącie nachylenia zębów przekraczającym 7 stopni. Nie używać tarcz z głębokimi wrębami między zębami. Mogą one się odgiąć i zetknąć z osłoną, powodując uszkodzenie maszyny i/lub poważne obrażenia ciała.
 - **UŻYWAĆ WYŁĄCZNIE TARCZ O PRAWIDŁOWYCH ROZMIARACH I PRAWIDŁOWEGO TYPU** wyznaczonych dla tej maszyny, aby zapobiec uszkodzeniu maszyny i/lub poważnym obrażeniom ciała (zgodnych z EN847-1).
 - **SPRAWDZIĆ TARCZĘ POD KĄTEM PĘKNIĘĆ** lub innych uszkodzeń przed rozpoczęciem pracy. Pęknięta lub uszkodzona tarcza może się rozpaść i jej fragmenty mogą zostać wyrzucone z wysoką prędkością, powodując poważne obrażenia ciała. Niezwłocznie wymieniać pęknięte lub inaczej uszkodzone tarcze. Przestrzegać maksymalnej prędkości obrotowej podanej na tarczy tnącej.
 - **MAKSYMALNA PRĘDKOŚĆ TARCZY** musi być zawsze większa od prędkości podanej na tabliczce znamionowej lub przynajmniej równa tej prędkości.
 - **ŚREDNICA TARCZY PILARKI** musi być zgodna z oznaczeniami na tabliczce znamionowej narzędzia.
 - **OCZYŚCIĆ TARCZĘ I ZACISKI TARCZY** przed rozpoczęciem pracy. Czystczenie tarczy i zacisków tarczy to dobra okazja do sprawdzenia tarczy i zacisków tarczy pod kątem uszkodzeń. Pęknięta lub uszkodzona tarcza albo pęknięty lub uszkodzony zacisk tarczy może się rozpaść i jej/ jego fragmenty mogą zostać wyrzucone z wysoką prędkością, powodując poważne obrażenia ciała.
 - **NIE UŻYWAĆ WYPACZONYCH TARCZ.** Sprawdzić, czy tarcza nie bije i nie drga. Wibrująca tarcza może spowodować uszkodzenie maszyny i/lub poważne obrażenia ciała.
 - **NIE** używać środków smarnych lub czyszczących (szczególnie w sprayu lub aerozolu) w pobliżu osłony z tworzyw sztucznych. Poliwęglan użyty

Dodatkowe zasady bezpieczeństwa dotyczące pilarek ukosowych



OSTRZEŻENIE: Nie podłączać zasilania sieciowego do urządzenia przed całkowitym i uważnym przeczytaniem instrukcji obsługi.

- **NIE UŻYTKOWAĆ MASZYNY** do czasu, gdy zostanie całkowicie złożona i zamontowana zgodnie z niniejszą instrukcją. Błędnie zmontowana maszyna może spowodować poważne obrażenia ciała.
- **UZYSKAĆ PORADĘ** od przełożonego, instruktora lub innej wykwalifikowanej osoby, jeśli nie jest się dobrze zaznajomionym z obsługą tej maszyny. Wiedza zapewnia bezpieczeństwo.
- **SPRAWDZIĆ,** czy tarcza obraca się we właściwym kierunku. Żęby tarczy powinny być skierowane w kierunku obrotów oznaczonym na pilarkę.

do wykonania osłony jest wrażliwy na działanie pewnych środków chemicznych.

- **OSŁONA MUSI BYĆ ZAWSZE ZAMONTOWANA** i sprawna.
- **ZAWSZE UŻYWAĆ PŁYTY RZĄDU I WYMIENIAĆ JĄ W RAZIE USZKODZENIA.** Nagromadzenie wiórków pod pilarką może zakłócać ruch tarczy pilarki lub powodować niestabilność obrabianego elementu podczas cięcia.
- **UŻYWAĆ WYŁĄCZNIE ZACISKÓW TARCZY PRZEZNACZONYCH DLA TEGO NARZĘDZIA,** aby uniknąć uszkodzenia maszyny i/lub poważnych obrażeń ciała.
- **KONIECZNIE** stosować tarczę właściwie dopasowaną do materiału do przecięcia.
- **CZYŚCIĆ SZCZELINY WENTYLACYJNE SILNIKA** z wiórów i trocin. Zatkane szczeliny wentylacyjne silnika mogą spowodować przegrzanie maszyny, skutkując jej uszkodzeniem oraz ewentualnym zwarciem, które może spowodować poważne obrażenia ciała.
- **NIGDY NIE WOLNO BLOKOWAĆ WŁĄCZNIKA W POZYCJI WŁĄCZONEJ.** W przeciwnym razie może dojść do poważnych obrażeń ciała.
- **NIGDY NIE STAWAĆ NA NARZĘDZIU.** Jeśli narzędzie się przewróci lub dojdzie do przypadkowego zetknięcia z tarczą, może dojść do poważnych obrażeń.



OSTRZEŻENIE: Cięcie tworzyw sztucznych, drewna pokrytego sokami i innych materiałów może powodować gromadzenie się stopionego materiału na zębach oraz na korpusie tarczy, zwiększając ryzyko przegrzewania i utykania tarczy podczas cięcia.



OSTRZEŻENIE: Zawsze należy używać odpowiedniej ochrony słuchu. W niektórych sytuacjach oraz przy długotrwałym użyciu, hałas wytwarzany przez urządzenie może prowadzić do uszkodzenia słuchu. Uwzględnić następujące elementy wpływające na emisję hałasu:

- stosować tarcze tnące zapewniające zmniejszenie emisji hałasu,
- stosować wyłącznie dobrze naostrzone tarcze tnące i
- stosować specjalnie zaprojektowane tarcze ograniczające hałas.



OSTRZEŻENIE: ZAWSZE zakładać okulary ochronne. Zwykłe okulary korekcyjne NIE są okularami ochronnymi. Używać również maski chroniącej twarz lub maski przeciwpyłowej, jeśli podczas cięcia powstaje dużo pyłu.



OSTRZEŻENIE: Użytkowanie tego narzędzie może powodować powstawanie i/lub rozpraszanie pyłu, który może powodować poważne i trwałe obrażenia układu oddechowego lub inne obrażenia ciała.



OSTRZEŻENIE: Pewien pył powstający podczas szlifowania, piłowania, ścierania, wiercenia i innych prac budowlanych zawiera środki chemiczne uznawane za powodujące nowotwory, wady wrodzone i inne szkody dla układu rozrodczego. Do takich środków chemicznych należą:

- ołów z farb ołowiowych,
- krzemionka krystaliczna z cegieł i cementu oraz innych produktów murarskich oraz
- arsen i chrom z tarczy poddanej obróbce chemicznej.

Ryzyko wynikające z narażenia na takie substancje różni się w zależności od tego, jak często wykonuje się takie prace. Aby ograniczyć ekspozycję na takie substancje chemiczne: pracować w dobrze wentylowanym miejscu, korzystać z atestowanego wyposażenia ochronnego, np. masek przeciwpyłowych przeznaczonych do filtrowania mikroskopijnych cząstek.

- **Unikać długiej styczności z pyłem powstającym podczas szlifowania, piłowania, wiercenia i innych prac budowlanych.** Nosić odzież ochronną i myć narażone miejsca mydłem i wodą. Zezwalanie na przedostawanie się pyłu do ust i oczu lub pozostawianie go na skórze może zwiększać pochłanianie szkodliwych substancji chemicznych.



OSTRZEŻENIE: Użytkowanie tego narzędzia może powodować powstawanie i/lub rozpraszanie pyłu, który może powodować poważne i trwałe uszkodzenie układu oddechowego lub inne obrażenia

ciała. Zawsze stosować atestowane środki ochrony dróg oddechowych dostosowane do stopnia narażenia na pył.

Pozostałe zagrożenia

Następujące zagrożenia są typowymi zagrożeniami podczas używania pilarek:

- zranienia wynikające z dotknięcia wirujących elementów.

Mimo przestrzegania obowiązujących przepisów BHP i stosowania urządzeń zabezpieczających, nie ma możliwości uniknięcia określonych zagrożeń. Są to:

- Uszkodzenie słuchu.
- Ryzyko zranienia nieosłoniętej części obracającej się tarczy tnącej.
- Ryzyko zranienia w czasie wymiany tarczy.
- Ryzyko ściśnięcia palców podczas otwierania osłony.
- Zagrożenie dla zdrowia spowodowane wdychaniem pyłu wytwarzanego podczas pracy w drewnie, szczególnie dębowym, bukowym oraz MDF.

Następujące czynniki zwiększają ryzyko trudności w oddychaniu:

- cięcie drewna bez podłączonego odciągu pyłu,
- niewystarczające odsysanie pyłu spowodowane zabrudzonymi filtrami wylotowymi.

ZACHOWAĆ INSTRUKCJĘ

Ładowarki

Ładowarki DEWALT nie wymagają żadnej regulacji i są zaprojektowane tak, aby ich obsługa była jak najprostsza.

Ochrona przeciwporażeniowa

Silnik elektryczny został zaprojektowany do pracy z jednym napięciem. Dlatego sprawdzić, czy napięcie akumulatora odpowiada wartości podanej na tabliczce znamionowej. Sprawdzić również, czy napięcie ładowarki jest zgodne z napięciem sieciowym.



Ładowarka DEWALT ma podwójną izolację zgodną z normą EN60335 i nie wymaga uziemienia.

Ze względów bezpieczeństwa wymianę uszkodzonego kabla zasilającego należy powierzyć firmie DEWALT lub autoryzowanemu serwisowi.

Wymiana wtyczki sieciowej (dotyczy tylko Wielkiej Brytanii i Irlandii)

Jeśli występuje konieczność montażu nowej wtyczki:

- Odpowiednio zutilizować starą wtyczkę.
- Przyłączyć brązowy przewód do zacisku fazy w nowej wtyczce.
- Przyłączyć niebieski przewód do zacisku zerowego.



OSTRZEŻENIE: Nie wykonywać przyłączenia do końcówki uziemienia.

Postępować zgodnie z instrukcją instalacji dołączonej do wtyczek wysokiej jakości. Zalecany bezpiecznik: 3 A.

Użycie przedłużacza

Nie należy używać przedłużacza, chyba że jest to absolutnie niezbędne. Używać przedłużaczy posiadających atest i przystosowanych do zasilania danego narzędzia (patrz **Dane techniczne**). Minimalna średnica przewodu to 1 mm², a jego maksymalna długość to 30 m.

Przedłużacz nawinięty na bęben należy całkowicie rozwinąć.




Ważne instrukcje dotyczące bezpieczeństwa dla wszystkich ładowarek

ZACHOWAĆ INSTRUKCJĘ: Ta instrukcja zawiera ważne informacje na temat bezpieczeństwa i eksploatacji zgodnych ładowarek (patrz **Dane techniczne**).

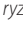
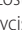
- Przed użyciem ładowarki przeczytać wszystkie instrukcje i oznaczenia ostrzegawcze na ładowarce, akumulatorze i produkcie zasilanym akumulatorem.



OSTRZEŻENIE: Ryzyko porażenia prądem. Nie pozwalać, aby do ładowarki dostał się płyn. Może dojść do porażenia prądem.

-  **OSTRZEŻENIE:** Zalecamy stosowanie wyłącznika różnicowoprądowego z wartością prądu resztkowego wynoszącą 30 mA lub mniejszą.
 -  **PRZESTROGA:** Niebezpieczeństwo oparzenia. Aby ograniczyć ryzyko obrażeń ciała, ładować wyłącznie akumulatory DEWALT. Ładowanie akumulatorów innego typu może spowodować ich rozsadzenie i być przyczyną obrażeń ciała i uszkodzenia mienia.
 -  **PRZESTROGA:** Należy pilnować dzieci, aby nie bawiły się urządzeniem.
- UWAGA:** W pewnym warunkach, gdy ładowarka podłączona jest do zasilania, może dojść do zwarcia odsłoniętych styków ładowarki przez ciało obce. Komory i otwory ładowarki należy chronić przed ciałami obcymi, które mogą przewodzić prąd, jak, w szczególności, wata stalowa, folia aluminiowa, nagromadzenie cząstek metalowych. Zawsze odłączaj ładowarkę od zasilania, gdy w komorze ładowarki nie ma akumulatora. Odłączaj ładowarkę od zasilania przed rozpoczęciem jej czyszczenia
- **NIE podejmować prób ładowania akumulatora za pomocą ładowarek innych niż podane w tej instrukcji.** Ładowarka i akumulator są specjalnie przeznaczone do wspólnej pracy.
 - **Te ładowarki są przeznaczone wyłącznie do ładowania akumulatorów DEWALT.** Użycie do jakichkolwiek innych zastosowań może spowodować pożar lub (śmiertelne) porażenie prądem.
 - **Nie wystawiać ładowarki na działanie deszczu lub śniegu.**
 - **Odłączając ładowarkę od zasilania, ciągnąć za wtyczkę, a nie za kabel.** Pozwoli to ograniczyć ryzyko uszkodzenia wtyczki i kabla zasilającego.
 - **Dopilnować, aby kabel zasilający był umieszczony tak, aby nikt na niego nie nadepnął, nikt nie mógł się o niego potknąć i by kabel nie był narażony na inne uszkodzenia i obciążenia.**
 - **Jeśli nie jest to absolutnie konieczne, nie używać przedłużacza.** Użycie nieodpowiedniego przedłużacza może prowadzić do pożaru lub (śmiertelnego) porażenia prądem.
 - **Nie stawiać niczego na ładowarce ani nie stawiać ładowarki na miękkiej powierzchni, która mogłaby zatkać szczeliny wentylacyjne i spowodować nadmierne nagrzanie wnętrza urządzenia.** Ustawiać ładowarkę z dala od źródeł ciepła. Ładowarka jest wentylowana przez szczeliny na górnej i dolnej ściance obudowy.
 - **Nie używać ładowarki z uszkodzonym kablem lub uszkodzoną wtyczką**—niezwłocznie zlecić wymianę tych elementów.
 - **Nie używać ładowarki, jeśli została silnie uderzona, upuszczona lub inaczej uszkodzona w jakikolwiek sposób.** Zanieść ją do autoryzowanego serwisu.
 - **Nie demontować ładowarki. Zanieść ją do autoryzowanego serwisu, jeśli konieczne jest serwisowanie lub wymagana jest naprawa.** Błędny ponowny montaż może spowodować (śmiertelne) porażenie prądem lub pożar.
 - **Jeśli kabel zasilający jest uszkodzony, musi on zostać niezwłocznie wymieniony przez producenta, jego przedstawiciela serwisowego lub odpowiednio wykwalifikowaną osobę, aby uniknąć zagrożeń.**
 - **Przed rozpoczęciem czyszczenia ładowarki odłączyć ją od gniazdka elektrycznego. Pozwoli to zmniejszyć ryzyko porażenia prądem.** Wyjęcie akumulatora z ładowarki nie zmniejsza tego ryzyka.
 - **NIGDY nie próbować łączyć ze sobą dwóch ładowarek.**
 - **Ładowarka jest przeznaczona do zasilania standardowym napięciem 230 V stosowanym w gospodarstwach domowych. Nie używać ładowarki w połączeniu z innym napięciem.** Nie ma to zastosowania do ładowarki samochodowej.







Ładowanie akumulatora (rys. B)

1. Podłączyć ładowarkę do odpowiedniego gniazdka przed włożeniem akumulatora.
2. Włożyć akumulator  do ładowarki, dopilnowując, aby był włożony do końca. Czerwona dioda (ładowania) będzie migać raz za razem, informując o rozpoczęciu ładowania.
3. O zakończeniu ładowania informuje czerwone stałe światło diody. Akumulator jest całkowicie naładowany i można go użyć od razu lub pozostawić w ładowarce. Aby wyjąć akumulator z ładowarki, wcisnąć przycisk zwalniania akumulatora  na akumulatorze.

UWAGA: Aby zapewnić maksymalną wydajność oraz żywotność akumulatorów litowo-jonowych, przed pierwszym użyciem należy je w pełni naładować.

Obsługa ładowarki

Poniższe wskazania objaśniają stany naładowania akumulatorów.

Wskaźniki naładowania	
	Ładowanie 
	Akumulator całkowicie naładowany 
	Wstrzymywanie pracy z powodu zimnych/gorących akumulatorów* 

*Czerwona dioda miga dalej, ale żółta dioda zacznie świecić światłem stałym podczas tej operacji. Gdy akumulator osiągnie odpowiednią temperaturę, żółta dioda zgaśnie, a ładowarka wznowi proces ładowania.

Zgodnie ładowarki nie będą ładować uszkodzonego akumulatora.

O uszkodzeniu akumulatora informuje brak włączenia diody.

UWAGA: Może to również oznaczać problem z ładowarką.

Jeśli ładowarka informuje o problemie, zanieść ładowarkę i akumulator do autoryzowanego serwisu w celu przeprowadzenia kontroli.

Wstrzymywanie pracy z powodu zimnych/gorących akumulatorów

Kiedy ładowarka wykryje, że akumulator jest za ciepły lub za zimny, automatycznie włącza opóźnienie ładowania gorącego/zimnego akumulatora, wstrzymując ładowanie do momentu osiągnięcia odpowiedniej temperatury przez akumulator. Ładowarka następnie automatycznie przełącza się na tryb ładowania akumulatora. Ta funkcja zapewnia maksymalną trwałość akumulatora.

Zimny akumulator ładuje się wolniej od ciepłego akumulatora. Akumulator będzie ładowany z mniejszą szybkością przez cały cykl ładowania i nie powróci do maksymalnej szybkości ładowania nawet po ogrzaniu.

Ładowarka DCB118 jest wyposażona w wewnętrzny wentylator przeznaczony do chłodzenia akumulatora. Wentylator włącza się automatycznie, gdy konieczne jest chłodzenie akumulatora. Nigdy nie używać ładowarki, jeśli wentylator nie działa poprawnie lub szczeliny wentylacyjne są zasłonięte. Nie zezwalać na przedostawanie się ciał obcych do wnętrza ładowarki.

System ochrony elektronicznej

Narzędzia XR Li-Ion są wyposażone w System ochrony elektronicznej, który chroni je przed przeciążeniem, przegrzaniem oraz całkowitym rozładowaniem.

Jeśli System ochrony elektronicznej zostanie uruchomiony, narzędzie wyłączy się automatycznie. W takim wypadku należy włożyć akumulator litowo-jonowy do ładowarki i naładować go do końca.

Mocowanie na ścianie

Te ładowarki są przeznaczone do mocowania na ścianie lub stawiania prosto na stole lub blacie roboczym. W przypadku mocowania na ścianie umieścić ładowarkę w zasięgu gniazdka elektrycznego i z dala od rogu pomieszczenia lub innych przeszkód, które mogą ograniczać przepływ powietrza. Użyć tylnej ścianki ładowarki w roli szablonu do ustalenia położenia śrub mocujących na ścianie. Solidnie przymocować ładowarkę wkrętami do płyt gipsowo-kartonowych (zakupionymi oddzielnie) o długości co najmniej 25,4 mm ze średnicą \varnothing 7-9 mm, wkręconymi w drewno na optymalną

głębokość tak, aby około 5,5 mm wkrętu wystawało. Dopasować szczeliny na tylnej ściance ładowarki do odsłoniętych wkrętów i zacześć je do końca.

Instrukcja czyszczenia ładowarki

- OSTRZEŻENIE: Ryzyko porażenia prądem. Przed rozpoczęciem czyszczenia ładowarki odłączyć ją od gniazdka elektrycznego.** Brud i tłuszcz można usunąć z zewnętrznych powierzchni ładowarki ściereczką lub miękką szczoteczką o włosiu nie wykonanym z metalu. Nie używać wody ani żadnych środków czyszczących. Nie pozwolić, aby do środka narzędzia dostała się ciecz i nigdy nie zanurzać żadnej części narzędzia w cieczy.

Akumulatory

Ważne instrukcje dotyczące bezpieczeństwa dla wszystkich akumulatorów

Zamawiając zamiennie akumulatory, proszę podać numer katalogowy i napięcie.

Dostarczony akumulator nie jest całkowicie naładowany. Przed użyciem akumulatora i ładowarki przeczytać poniższe instrukcje dotyczące bezpieczeństwa. Następnie postępować zgodnie z opisanymi procedurami ładowania.

PRZECZYTAĆ INSTRUKCJĘ W CAŁOŚCI

- Nie ładować ani nie używać akumulatora w strefach zagrożonych wybuchem, na przykład w pobliżu palnych cieczy, gazów lub pyłów.** Włożenie akumulatora do ładowarki lub wyjęcie akumulatora z ładowarki może wywołać zapłon pyłu lub oparów.
- Nigdy nie wciskać akumulatora do ładowarki na siłę. Nie modyfikować akumulatora w żaden sposób, aby dopasować go do niezgodnej ładowarki, ponieważ może to spowodować rozerwanie akumulatora i poważne obrażenia ciała.**
- Ładować akumulatory wyłącznie w ładowarkach DeWALT.
- NIE** przyskać na akumulator/ładowarkę wodą ani nie zanurzać ich w wodzie lub innej cieczy.
- Nie przechowywać ani nie używać narzędzia i akumulatora w miejscach, gdzie temperatura może spaść poniżej 4 °C (34 °F) (np. metalowe budynki lub szopy zimą) lub osiągnąć albo przekroczyć 40 °C (104 °F) (np. metalowe budynki lub szopy latem).**
- Nie spalać akumulatora, nawet jeśli jest poważnie uszkodzony lub całkowicie zużyty.** Po wrzuceniu do ognia akumulator może wybuchnąć. Podczas spalania akumulatorów litowo-jonowych powstają toksyczne opary i materiały.
- Jeśli zawartość akumulatora zetknie się ze skórą, niezwłocznie zmyć miejsce styczności łagodnym mydłem i wodą.** Jeśli elektrolit dostanie się do oka, płukać otwarte oko przez 15 minut lub do momentu zaniku podrażnienia. Jeśli konieczna jest pomoc lekarska, poinformować personel, że elektrolit akumulatora składa się z mieszanki ciekłych węglanów organicznych i soli litu.
- Zawartość otwartych ogniw akumulatora może powodować podrażnienie dróg oddechowych.** Zapewnić świeże powietrze. Jeśli objawy utrzymują się, uzyskać pomoc lekarską.
- OSTRZEŻENIE: Niebezpieczeństwo oparzenia.** Elektrolit może się zapalić po wystawieniu na działanie iskry lub płomienia.
- OSTRZEŻENIE: Pod żadnym pozorem nie wolno otwierać akumulatorów.** Jeśli obudowa akumulatora jest pęknięta lub uszkodzona, nie wkładać go do ładowarki. Nie zgniatać, nie upuszczać i w inny sposób nie uszkadzać akumulatora. Nie używać akumulatorów ani ładowarek, które zostały silnie uderzone, upuszczone, przejechane lub w inny sposób uszkodzone (np. przebite gwoździem, uderzone młotkiem, nadepnięte). Może dojść do (śmiertelnego) porażenia prądem. Uszkodzone akumulatory przekazać do serwisu w celu recyklingu.
- OSTRZEŻENIE: Ryzyko pożaru. Nie przechowywać ani nie przenosić akumulatora w sposób pozwalający na zetknięcie się metalowych przedmiotów z odsłoniętymi stykami akumulatora.**

Na przykład, nie wkładać akumulatora do fartucha, kieszeni, skrzynki narzędziowej, skrzynki z akcesoriami produktu, szuflady itp. wraz z gwoździami, wkrętami, kluczami itp.

- PRZESTROGA: Gdy narzędzie nie jest używane, postawić je na boku na stabilnej powierzchni, w miejscu, gdzie nie spowoduje potknięcia się i przewrócenia.** Pewne narzędzia z dużymi akumulatorami mogą stać pionowo na akumulatorze, ale mogą łatwo się przewrócić.

Transport

- OSTRZEŻENIE: Ryzyko pożaru.** Transport akumulatorów może spowodować pożar, jeśli styki akumulatora przypadkowo zetkną się z materiałami przewodzącymi. W przypadku transportu akumulatorów należy dopilnować, aby styki akumulatora były zabezpieczone i dobrze odizolowane od materiałów, które mogłyby się z nimi zetknąć i spowodować zwarcie.

UWAGA: Akumulatorów litowo-jonowych nie należy umieszczać w bagażu rejestrowanym.

Akumulatory DeWALT są zgodne z wszystkimi obowiązującymi przepisami dotyczącymi transportu zawartymi w branżowych i prawnie obowiązujących normach, w tym z Zaleceniami ONZ dotyczącymi transportu towarów niebezpiecznych; przepisami dotyczącymi towarów niebezpiecznych Międzynarodowego Zrzeszenia Przewoźników Powietrznych (IATA), przepisami Międzynarodowego Kodeksu Ładunków Niebezpiecznych (IMDG), a także międzynarodową konwencją dotyczącą drogowego przewozu towarów i ładunków niebezpiecznych (ADR). Ogniw litowo-jonowe zostały przetestowane zgodnie z rozdziałem 38.3 Podręcznika Testów i Kryteriów Zaleceń ONZ dotyczących transportu towarów niebezpiecznych.

W większości przypadków transport akumulatora DeWALT jest wyłączony z klasyfikacji jako podlegający pełnej regulacji materiał niebezpieczny klasy 9. Ogólnie rzecz biorąc, jedynie przesyłki zawierające akumulator litowo-jonowy o pojemności przekraczającej 100 watogodzin (Wh) wymagają zastosowania przepisów dla podlegających pełnej regulacji materiałów klasy 9. Na wszystkich akumulatorach litowo-jonowych podana jest ich pojemność w watogodzinach. Ponadto, z uwagi na złożoność przepisów, DeWALT nie zaleca oddzielnego transportu powietrznego akumulatorów litowo-jonowych, niezależnie od ich pojemności w watogodzinach. Narzędzia z akumulatorami (zestawy połączone) można przewozić samolotem zgodnie z podanymi wyjątkami, jeśli pojemność akumulatora w watogodzinach nie przekracza 100 Wh.

Niezależnie od tego, czy przesyłka zostanie uznana za wyłączoną ze stosowania przepisów czy podlegającą pełnej regulacji, to nadawca odpowiada za zapoznanie się z najnowszymi przepisami dotyczącymi wymogów z zakresu pakowania, oznaczania i dokumentacji. Informacje podane w tym rozdziale instrukcji zostały umieszczone w dobrej wierze i były uznane za prawdziwe w czasie utworzenia dokumentu. Mimo tego, nie udziela się żadnych gwarancji, wyraźnych ani dorozumianych. To nabywca odpowiada za dopilnowanie, że jego działania są zgodne z właściwymi przepisami.

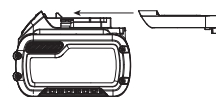
Transport akumulatora FLEXVOLT™

Akumulator DeWALT FLEXVOLT™ oferuje dwa tryby: **Użytkowanie** oraz **Transport**.

Tryb użytkowania: Gdy FLEXVOLT™ stoi oddzielnie lub znajduje się w produkcie DeWALT 18 V, działa jako akumulator 18 V. Gdy akumulator FLEXVOLT™ znajduje się w produkcie 54 V lub 108 V (dwa akumulatory 54 V), działa jako akumulator 54 V.

Tryb transportu: Kiedy na akumulator FLEXVOLT™ założona jest nakładka, akumulator pracuje w trybie transportu. Zachować nakładkę dla potrzeb transportu.

W trybie transportu szeregi ogniw są elektrycznie rozłączone wewnątrz akumulatora, co daje 3 akumulatory o niskiej pojemności w watogodzinach (Wh) w porównaniu do jednego akumulatora o wyższej pojemności



w watogodzinach. Zwiększenie liczby akumulatorów do 3 akumulatorów o niższej pojemności w watogodzinach pozwala na wyłączenie akumulatora z pewnych przepisów przewozowych, które obowiązują dla akumulatorów o wyższej pojemności w watogodzinach.

Na przykład, pojemność w Wh w trybie transportu może wynosić 3 x 36 Wh, czyli 3 akumulatory, po 36 Wh każdy. Pojemność w Wh w trybie użytkowania może wynosić 108 Wh (1 akumulator).



Zalecenia dotyczące przechowywania

1. Najlepiej przechowywać produkt w chłodnym i suchym miejscu, z dala od bezpośredniego promieniowania słonecznego oraz od źródeł ciepła i chłodu. Aby zachować maksymalną wydajność i żywotność akumulatora, należy przechowywać go w temperaturze pokojowej, gdy nie jest używany.
2. W przypadku długiego okresu przechowywania, zalecamy umieszczenie całkowicie naładowanego akumulatora w chłodnym i suchym miejscu.

UWAGA: Akumulatory nie powinny być przechowywane w stanie całkowitego rozładowania. Przed ponownym użyciem akumulator będzie wymagał naładowania.

Oznaczenia na ładowarce i akumulatorach

Poza piktogramami używanymi w tej instrukcji, oznaczenia na ładowarce i akumulatorze mogą zawierać następujące piktogramy:



Przed użyciem przeczytać instrukcję obsługi.



Czas ładowania jest podany w **Danych technicznych**.



Nie dotykać przedmiotami przewodzącymi.



Nie ładować uszkodzonych akumulatorów.



Nie wystawiać na działanie wody.



Wadliwe kable zasilające należy natychmiast wymienić.



Ładować wyłącznie w temperaturze od 4°C do 40°C.



Tylko do użytku wewnątrz pomieszczeń.



Usuwać akumulator z odpowiednią dbałością o środowisko.

LI-ION



Ładować akumulatory DEWALT jedynie wyznaczonymi ładowarkami DEWALT. Ładowanie akumulatorów innych niż wyznaczone akumulatory DEWALT z użyciem ładowarki DEWALT może spowodować ich wybuch lub prowadzić do innych niebezpiecznych sytuacji.



Nie palić akumulatora.



UŻYTKOWANIE (bez nakładki transportowej). Przykład: Pojemność w Wh wynosi 108 Wh (1 akumulator o pojemności 108 Wh).



TRANSPORT (z nakładką transportową). Przykład: Pojemność w Wh wynosi 3 x 36 Wh (3 akumulatory o pojemności 36 Wh).

Typ akumulatora

Urządzenie DCS727 zasilane jest akumulatorem o napięciu 54 V.

Można stosować następujące akumulatory: DCB546, DCB547, DCB548. Patrz **Dane techniczne**, aby uzyskać więcej informacji.

Zawartość opakowania

Opakowanie zawiera:

- 1 Zmontowana pilarka ukosowa
- 1 Klucz do tarcz (zamontowany na pilarce)
- 1 Tarcza pilarki (zamontowana na pilarce)
- 1 Zacisk materiału
- 2 Przedłużenia podstawy
- 2 Śruby
- 2 Podkładki
- 1 Akumulator litowo-jonowy (modele C1, D1, L1, M1, P1, S1, T1, X1, Y1)
- 2 Akumulatory litowo-jonowe (modele C2, D2, L2, M2, P2, S2, T2, X2, Y2)
- 3 Akumulatory litowo-jonowe (modele C3, D3, L3, M3, P3, S3, T3, X3, Y3)
- 1 Instrukcja obsługi

UWAGA: Akumulatory, ładowarki i pudełka zestawu nie są dołączane do modeli N. Akumulatory i ładowarki nie są dołączane do modeli NT.

- Sprawdzić, czy narzędzie, części lub akcesoria nie zostały uszkodzone podczas transportu.
- Przed przystąpieniem do pracy poświęć odpowiedni czas na dokładne zapoznanie się z instrukcją.

Oznakowanie na narzędziu

Na obudowie narzędzia umieszczono następujące piktogramy:



Przed użyciem przeczytać instrukcję obsługi.



Należy używać ochrony słuchu.



Należy używać ochrony wzroku.



Trzymać ręce z dala od ostrza.



Widzialne promieniowanie. Nie patrzeć w promień.

Położenie kodu daty (rys. O)

Kod daty **8**, zawierający także rok produkcji, nadrukowany jest na obudowie.

Przykład:

2019 XX XX
Rok produkcji

Opis (rys. A1, A2, C-F)



OSTRZEŻENIE: Nigdy nie dokonywać przeróbek elektronarzędzia ani jego części. Może to spowodować uszkodzenie mienia lub obrażenia ciała.

Rys. A1

- | | |
|-----------------------------------|---------------------------------|
| 1 Osona tarczy | 7 Śruba regulacji przewodnicy |
| 2 Uchwyt obsługowy | 8 Kod daty |
| 3 Uchwyt do przenoszenia | 9 Prowadnice |
| 4 Akumulator | 10 Podziałka cięcia skośnego |
| 5 Przycisk zwalniania akumulatora | 11 Bolec blokujący |
| 6 Pokrętko blokowania przewodnicy | 12 Pokrętko regulacji przegrody |
| | 13 Przesuwana przegroda |

- 14 Przegroda podstawy
- 15 Przedłużenia podstawy/uchwyt do przenoszenia
- 16 Wgłębienie na dłoń
- 17 Stół
- 18 Otwory mocowania do stołu
- 19 Podziałka cięcia ukosowego
- 20 Włot kanału odprowadzającego pył
- 21 Uchwyt blokady cięcia ukosowego
- 22 Przycisk zatrasku cięcia ukosowego
- 23 Płyta rzazu
- Rys. A2**
- 24 Włącznik spustowy
- 25 Dźwignia wyłączania blokady
- 26 Otwór na klódkę
- 27 Włącznik czasowy XPST™
- 28 Nakrętka motylkowa
- 29 Śruba regulacji głębokości
- 30 Ogranicznik rowkowania
- 31 Klucz do tarcz
- 32 Podstawa
- 33 Pokrętko blokowania cięcia skośnego
- 34 Blokada 0° cięcia skośnego
- 35 Blokada opuszczana po prawej stronie
- 36 Złącze odprowadzania pyłu
- 37 Osłona pasa
- 38 Element do zwalniania blokady stopniowej cięcia ukosowego

Akcesoria opcjonalne

Rys. C

- 39 DWS5026-XJ Zacisk do obrabianego elementu

Rys. D

- 40 DW7053-QZ Torba na pył

Rys. E

- 41 DE7023-XJ / DE7033-XJ Stojak

Rys. F

- 42 DE7025-XJ Wsporniki zacisku

Przeznaczenie

Ta pilarka ukosowa DEWALT DCS727 jest przeznaczona do profesjonalnego cięcia drewna, produktów drewnianych i tworzyw sztucznych. W przypadku zastosowania właściwych tarcz, możliwe jest również piłowanie aluminium. Urządzenie jest przystosowane do prostego, dokładnego i bezpiecznego przecinania, cięcia ukosowego i cięcia skośnego.

NIE UŻYWAĆ w mokrym otoczeniu lub w obecności łatwopalnych płynów lub gazów.

Ta pilarka ukosowa to elektronarzędzie przeznaczone do użytku profesjonalnego.

NIE DOPUSZCZAĆ dzieci do elektronarzędzia. Zapewnić nadzór nad mało doświadczonymi użytkownikami narzędzia.

- **Małe dzieci i osoby niedołążne.** Niniejsze urządzenie nie jest przeznaczone do użytku przez małe dzieci i osoby niedołążne bez nadzoru.
- Produktu tego nie powinny użytkować osoby (w tym dzieci) o ograniczonych zdolnościach fizycznych, czuciowych lub umysłowych oraz osoby nie posiadające odpowiedniego doświadczenia, wiedzy lub umiejętności, chyba że są pod nadzorem osób odpowiedzialnych za ich bezpieczeństwo. Dzieci nigdy nie powinny być pozostawiane z produktem bez nadzoru osób dorosłych.

MONTAŻ I REGULACJA



OSTRZEŻENIE: Aby zminimalizować ryzyko poważnych obrażeń ciała, należy wyłączyć narzędzie i odłączyć akumulator przed przystąpieniem do regulacji lub montażu/demontażu akcesoriów. Przypadkowe włączenie może spowodować obrażenia ciała.



OSTRZEŻENIE: Używać wyłącznie akumulatorów i ładowarek DEWALT.

Wkładanie akumulatora do narzędzia i wyjmowanie akumulatora z narzędzia (rys. B)

UWAGA: Upewnić się, że akumulator 4 jest całkowicie naładowany.

Aby zamontować akumulator w uchwycie narzędzia

1. Doposażyć akumulator 4 do prowadnic wewnątrz uchwytu narzędzia (rys. B).
2. Wsuwać akumulator w uchwyt narzędzia, aż akumulator zostanie solidnie osadzony w narzędziu i słyszalne będzie zatrzaśnięcie blokady.

Aby wyjąć akumulator z narzędzia

1. Nacisnąć przycisk zwalniania 5 i mocno ściągnąć akumulator z uchwytu narzędzia.
2. Włożyć akumulator do ładowarki zgodnie z opisem w części tej instrukcji poświęconej ładowarce.

Akumulatory ze wskaźnikami poziomu naładowania (rys. B)

Niektóre akumulatory DEWALT są wyposażone we wskaźnik poziomu naładowania, składający się z trzech diod LED, które informują o pozostałym poziomie naładowania akumulatora.

Aby uaktywnić wskaźnik poziomu naładowania, wcisnąć i przytrzymać przycisk wskaźnika poziomu naładowania 61. Zestaw trzech zielonych diod LED zaświeci się, informując o pozostałym poziomie naładowania akumulatora. Kiedy poziom naładowania akumulatora spadnie poniżej poziomu używalności, wszystkie diody zgasną, oznaczając konieczność naładowania akumulatora.

UWAGA: Wskaźnik poziomu naładowania wskazuje jedynie orientacyjny poziom naładowania akumulatora. Nie informuje on o przydatności narzędzia do użycia, a jego wskazania ulegają zmianie w zależności od komponentów produktu, temperatury i sposobu użytkowania.

Rozpakowanie (rys. A1, G)

1. Otworzyć opakowanie i wyjąć pilarkę za wygodny uchwyt do przenoszenia 3 zgodnie z rysunkiem G.
2. Postawić pilarkę na gładkiej i płaskiej powierzchni.
3. Poluzować pokrętko blokowania szyn 6 i przesunąć głowicę pilarki do tyłu w celu jej zablokowania w tylnym położeniu.
4. Lekko nacisnąć uchwyt obsługowy 2 i wyciągnąć bolec blokujący 11.
5. Delikatnie zwolnić nacisk skierowany w dół i trzymać za uchwyt obsługowy, pozwalając mu na uniesienie się do pełnej wysokości.

Mocowanie do stołu roboczego (rys. A1)

Otwory 18 umożliwiają zamocowanie wszystkich czterech nóg do stołu roboczego. Dzięki rozmieszczeniu otworów o dwóch różnych średnicach, możliwe jest zastosowanie różnych rozmiarów wkrętów. Wykorzystać jeden z rozmiarów otworów; nie ma konieczności przykręcania urządzenia z wykorzystaniem wszystkich otworów obu rozmiarów.

Zawsze mocno mocować pilarkę do stabilnej powierzchni, aby zapobiec jej ruchowi. Aby zwiększyć mobilność narzędzia, można je przymocować do kawałka sklejki o grubości 12,7 mm lub większej, który następnie można zamocować zaciskami do podpory roboczej lub przenieść do innego miejsca pracy i tam zamocować zaciskami.

UWAGA: Montując pilarkę do sklejki, zwrócić uwagę, aby wkręty mocujące nie przebiły się na drugą stronę przez całą grubość materiału sklejki. Sklejka musi przylegać płasko do podłoża. Mocując pilarkę zaciskami do jakiegokolwiek powierzchni roboczej zwrócić uwagę, aby zaciskać zaciski tylko w występkach do zaciskania, gdzie znajdują się otwory na śruby mocujące. Zaciśnięcie zacisku w każdym innym punkcie będzie utrudnić prawidłowe działanie urządzenia.



PRZESTROGA: Aby zapobiec utykanii i niedokładnej pracy, dopilnować, aby powierzchnia mocująca nie była odkształcona lub nierówna. W przypadku bujania się pilarki na powierzchni mocowania, umieścić cienką warstwę materiału pod stopą pilarki, aby pilarka stała nieruchomo na powierzchni mocowania.

Montaż przedłużeń podstawy (rys. Z)



OSTRZEŻENIE: Przedłużenia podstawy należy zamontować po obu bokach podstawy pilarki przed rozpoczęciem jej eksploatacji.



OSTRZEŻENIE: Konieczne wyregulować przedłużenia podstawy za pomocą otworów montażowych, aby były zamontowane poziomo z podstawą pilarki.

1. Zlokalizować otwory nad wgłębieniami na dłonie **16** z boku podstawy.
2. Za pomocą dołączonego klucza lub klucza T30 wkręcić śrubę **63** przez podkładkę **64** i przedłużenie podstawy **15** w otwory w podstawie.
3. Sprawdzić, czy przedłużenie jest solidnie zamocowane, pociągając za nie. Przedłużenie nie powinno dać się poruszyć.
4. Powtórzyć kroki od 1 do 3 po drugiej stronie.

Wymiana lub instalacja nowej tarczy

Demontaż tarczy (rys. H1 – H4)



OSTRZEŻENIE: Aby ograniczyć ryzyko obrażeń ciała, nosić rękawice robocze podczas pracy z tarczą pilarki.



OSTRZEŻENIE: Aby zminimalizować ryzyko poważnych obrażeń ciała, należy wyłączyć narzędzie i odłączyć akumulator przed przystąpieniem do regulacji lub montażu/demontażu akcesoriów. Przypadkowe włączenie może spowodować obrażenia ciała.

- Nigdy nie naciskać przycisku blokady wrzeczona, gdy włączone jest zasilanie lub tarcza obraca się w rozpęd.
- Nie używać tej pilarki do przycinania lekkich stopów i metali żelaznych (zawierających żelazo lub stal) albo muru lub produktów zawierających cement włóknisty.

1. Wyjąć akumulator z narzędzia.
2. Podnieść ramię w górne położenie i podnieść osłonę dolną **1** jak najwyżej.
3. Wcisnąć przycisk blokady wrzeczona **44**, jednocześnie ostrożnie obracając tarczę pilarki ręcznie, aż do zadziałania blokady.
4. Trzymając przycisk wciśnięty, użyć drugiej ręki i klucza 6 mm **31** dołączonego do zestawu, aby poluzować śrubę tarczy **43**. (Przekręcić zgodnie ze wskazówkami zegara, lewy gwint).
5. Wykręcić śrubę tarczy **43** i zdemontować zewnętrzną podkładkę zacisku **45** i tarczę **46**. Wewnętrzną podkładkę **48** można pozostawić na wrzeczonie.
6. Zdemontować i zachować pierścieni adaptera **47** ze starej tarczy, na wypadek gdyby był potrzebny do instalacji nowej tarczy.

Montaż tarczy (rys. H1 – H4)

1. Wyjąć akumulator z narzędzia.
2. Wcisnąć pierścieni adaptera **47** w otworze nowej tarczy w razie potrzeby.
3. Z uniesionym ramieniem pilarki i z dolną osłoną **1** trzymaną w pozycji otwartej, założyć tarczę na obręcz wewnętrznej podkładki **48**, dopilnowując, aby zęby na dole tarczy były skierowane na tył pilarki.
4. Założyć zewnętrzną podkładkę zacisku na wrzeczonie.
5. Założyć śrubę tarczy i, włączając blokadę wrzeczona, dokręcić mocno śrubę kluczem dołączonym do zestawu (obracać przeciwnie do wskazówek zegara, gwint lewy).



OSTRZEŻENIE! Pamiętać, że tarczę tnącą wolno wymieniać wyłącznie w opisany sposób. Stosować wyłącznie tarcze podane w **Dane techniczne**; Zalecamy tarcze o numerze kategorii: DT4260.

Transport pilarki (rys. A1, A2)



OSTRZEŻENIE: Aby ograniczyć ryzyko poważnych obrażeń ciała, **ZAWSZE** blokować pokrętło blokowania prowadnicy, uchwyt blokady cięcia ukosowego, uchwyt blokady cięcia skośnego, bolec blokujący oraz pokrętła regulacji przegrody przed rozpoczęciem transportu pilarki. Nigdy nie używać osłon do przenoszenia lub podnoszenia.

W celu umożliwienia wygodnego przenoszenia pilarki, na górnej części ramienia zamocowano uchwyt **3**.

- Aby przetransportować pilarkę, opuścić głowicę i wcisnąć bolec blokujący **11**.
- Zablokować pokrętło blokowania prowadnicy z głowicą w położeniu przednim, zablokować ramię cięcia ukosowego w skrajnym lewym położeniu i całkowicie przesunąć przegrodę **13** do środka oraz

zablokować pokrętło blokowania cięcia skośnego **33** z głowicą pilarki ustawioną w położeniu pionowym, co zapewni jak najbardziej kompaktowe wymiary urządzenia.

- Zawsze używać uchwytu do przenoszenia **3** lub wgłębieni na dłonie **15**.

Funkcje i elementy sterujące



OSTRZEŻENIE: Aby zminimalizować ryzyko poważnych obrażeń ciała, należy wyłączyć narzędzie i odłączyć akumulator przed przystąpieniem do regulacji lub montażu/demontażu akcesoriów. Przypadkowe włączenie może spowodować obrażenia ciała.

Regulacja cięcia ukosowego (rys. A2, I)

Uchwyt blokady cięcia ukosowego **21** oraz przycisk zatrasku cięcia ukosowego **22** pozwalają na obracanie pilarki o 60° w prawo i 50° w lewo. Aby obrócić pilarkę do cięcia ukosowego, podnieść uchwyt blokady cięcia ukosowego, wcisnąć przycisk zatrasku cięcia ukosowego i ustawić żądany kąt na podziałce cięcia ukosowego **19**. Wcisnąć uchwyt blokady cięcia ukosowego, aby zablokować kąt cięcia ukosowego.

Pokonać blokadę przycisku zatrasku cięcia ukosowego, odblokowując pokrętło blokowania cięcia ukosowego i wciskając element do zwalniania blokady stopniowej cięcia ukosowego **38** w dół. Aby przywrócić blokadę, pchnąć element do zwalniania blokady stopniowej cięcia ukosowego do góry.

Pokrętło blokowania cięcia skośnego (rys. A2)

Blokada cięcia skośnego pozwala na przechylenie pilarki o 49° w lewo lub w prawo. Aby dostosować ustawienie cięcia skośnego, obracać pokrętłem blokowania cięcia skośnego **33** przeciwnie do wskazówek zegara. Głowica pilarki łatwo przechyliła się w lewo lub w prawo po pociągnięciu pokrętła zwalniania blokady cięcia skośnego 0°. Aby dokręcić, obracać pokrętło blokowania cięcia skośnego zgodnie ze wskazówkami zegara.

Zwalnianie blokady cięcia skośnego 0° (rys. A2)

Zwolnienie blokady cięcia skośnego 0° **34** pozwala na pochylanie pilarki w prawo poza oznaczenie 0°.

Jeśli blokada jest załączona, pilarka będzie automatycznie zatrzymywała się w ustawieniu 0°, po jej przestawieniu do góry od lewej strony. Aby tymczasowo przestawić pilarkę poza ustawienie 0° w prawo, pociągnąć pokrętło blokowania cięcia skośnego **33**. Po zwolnieniu pokrętła zwalniania blokady zadziała ponownie. Pokrętło blokowania cięcia skośnego można zablokować, przekręcając je o 180°.

Gdy ustawione jest na 0°, blokada łączy się. Aby pokonać blokadę, lekko przechylić pilarkę w lewo na ukos.

Zwalnianie blokady cięcia skośnego 45° (rys. J)

Dostępne są dwie dźwignie zwalniania cięcia skośnego, po jednej z każdej strony pilarki. Aby przechylić pilarkę w lewo lub w prawo poza ustawienie 45°, pchnąć dźwignię zwalniania cięcia skośnego 45° **55** wstecz. Po ustawieniu dźwigni w tylne położenie, pilarka może być pochylana poza zakres tych blokad. Kiedy skorzystanie z blokad 45° jest konieczne, pociągnąć dźwignię zwalniania cięcia skośnego naprzód.

Zapadki do cięcia listew wieńczących (rys. J)

Dla potrzeb cięcia listew wieńczących leżących płasko pilarka jest wyposażona w odpowiednie elementy do dokładnego i szybkiego ustawiania blokady cięcia, po lewej lub prawej stronie (patrz **Instrukcja cięcia listew wieńczących leżących płasko i korzystanie z funkcji cięcia kombinowanego**).

Zapadkę do cięcia listew pod kątem **57** można obrócić tak, aby zetknęła się ze śrubą regulacji cięcia listew wieńczących.

Aby odwrócić zapadkę do cięcia listew pod kątem, wykręcić śrubę ustalającą, zdemontować zapadkę do cięcia skośnego 22,5° **56** i zapadkę do cięcia listew pod kątem 30° **57**. Obrócić zapadkę do cięcia listew pod kątem **57**, aby napis 30° był ustawiony na górze. Ponownie zamontować śrubę, aby zamocować zapadkę do cięcia skośnego pod kątem 22,5°

i zapadkę do cięcia listew pod kątem. Nie wpłynie to na dokładność ustawienia.

Zapadki do cięcia skośnego 22,5° (rys. J)

Pilarka pozwala na szybkie i dokładne ustawienie kąta cięcia skośnego na 22,5° w lewo lub w prawo. Zapadkę do cięcia pod kątem 22,5° **56** można obrócić tak, aby zetknęła się ze śrubą regulacji cięcia listew wieńczących **54**.

Pokrętko blokowania prowadnicy (rys. A1)

Pokrętko blokowania prowadnicy **6** pozwala na solidne zablokowanie głowicy pilarki, aby uniemożliwić jej przesuwanie się po prowadnicach **9**. Jest to konieczne podczas wykonywania pewnych cięć lub transportu pilarki.

Ogranicznik rowkowania (rys. A2)

Ogranicznik rowkowania **30** pozwala na ograniczanie głębokości cięcia wzdłużnego tarczą. Ogranicznik jest przydatny w zastosowaniach, takich jak frezowanie wpustów i długie cięcie pionowe. Przekręcić ogranicznik rowkowania naprzód i wyregulować śrubę regulacji głębokości **29**, aby ustawić żądaną głębokość cięcia. Aby zablokować ustawienie, dokręcić nakrętkę motylkową **28**. Przekręcenie ogranicznika rowkowania w kierunku tyłnej części pilarki spowoduje wyłączenie funkcji ogranicznika rowkowania. Jeśli śruba regulacji głębokości jest dokręcona za mocno, aby można ją było poluzować ręcznie, użyć dołączonego do zestawu klucza do tarcz 6 mm **31** w celu poluzowania śruby.

Bolec blokujący (rys. A1)



OSTRZEŻENIE: *Boleca blokującego należy używać tylko podczas przenoszenia lub magazynowania pilarki. NIGDY nie używać bolca blokującego do żadnego cięcia.*

Aby zablokować głowicę pilarki w dolnym położeniu, pchnąć głowicę pilarki w dół, wepchnąć bolec blokujący **11** i zwolnić głowicę pilarki. Spowoduje to bezpieczne przytrzymanie głowicy pilarki w dolnym położeniu dla potrzeb jej przenoszenia z miejsca na miejsce. Aby zwolnić blokadę, wcisnąć głowicę pilarki w dół i wyciągnąć bolec.

Dźwignia blokady przesuwania (rys. K, U)

Dźwignia blokady przesuwania **62** przestawia pilarkę w położenie maksymalizujące zakres cięcia listew profili podczas cięcia pionowego zgodnie z rysunkiem U.

Blokada opuszczana po prawej stronie (rys. A1, A2)

Blokada opuszczana po prawej stronie **35** jest zamontowana na przesuwanym przegrodzie **13** i można ją obrócić wstecz, gdy nie jest potrzebna. W przypadku cięcia wielu elementów o tej samej szerokości, obrócić blokadę opuszczaną po prawej stronie, wysunąć przesuwaną przegrodę na żądaną odległość od tarczy (zmierzyć linijką) i wykonać cięcie z deską przyłożoną do blokady.

Regulacja

Pilarka została całkowicie i dokładnie wyregulowana fabrycznie po produkcji. Jeśli konieczna jest ponowna regulacja w wyniku transportu, przenoszenia lub z innej przyczyny, postępować zgodnie z opisem poniżej w celu jej wyregulowania. Po jednorazowym przeprowadzeniu regulacji urządzenie pozostaje ustawione precyzyjnie.

Regulacja podziałki cięcia ukosowego (rys. I, L)

- Odblokować uchwyt blokady cięcia ukosowego **21** i przechylić ramię pilarki, aż przycisk zatrzaśku cięcia ukosowego **22** zablokuje je w położeniu cięcia ukosowego 0°. Nie blokować uchwytu blokady cięcia ukosowego.
- Przyłożyć kątownik do przegrody i tarczy pilarki zgodnie z rysunkiem. (Nie dotykać końcówek zębów tarczy kątownikiem. Takie działania spowodowałyby nieprawidłowy pomiar.)
- Jeśli tarcza pilarki nie jest ustawiona idealnie prostopadłe do przegrody, poluzować cztery śruby **51** mocujące podziałkę cięcia ukosowego **19** i przestawiać uchwyt blokady cięcia ukosowego oraz podziałkę

cięcia ukosowego w lewo lub w prawo, aż tarcza będzie ustawiona prostopadłe do przegrody, zgodnie ze wskazaniami kątownika.

- Dokręcić cztery śruby. W trakcie tej czynności nie zwracać uwagi na wskazania wskaźówki cięcia ukosowego **49**.

Regulacja wskaźówki cięcia ukosowego (rys. I)

- Odblokować uchwyt blokady cięcia ukosowego **21**, aby przestawić ramię pilarki w położenie zerowe.
- Z odblokowanym uchwytem blokady cięcia ukosowego, pozwolić, aby zatrzaśk cięcia ukosowego zatrzasnął się w prawidłowym położeniu podczas obracania ramienia pilarki w położenie zerowe.
- Spojrzyć na wskaźówkę cięcia ukosowego **49** oraz podziałkę cięcia ukosowego **19** pokazane na rysunku I. Jeśli wskaźówka nie wskazuje dokładnie na zero, poluzować śrubę wskaźówki cięcia ukosowego **50**, przytrzymując wskaźówkę w miejscu, a następnie przestawić wskaźówkę i dokręcić śrubę.

Regulacja ustawienia cięcia skośnego pod kątem prostym do blatu (rys. A1, A2, I, J, M)

- Aby dopasować ustawienie cięcia skośnego pod kątem prostym do blatu, zablokować ramię w dolnym położeniu bolcem **11** blokującym.
- Przyłożyć kątownik do tarczy, dopilnowując, aby nie znalazł się na zębie tarczy (rys. M).
- Poluzować pokrętko blokowania cięcia skośnego i dopilnować, aby ramię **33** było mocno dociśnięte do blokady cięcia skośnego 0°.
- Obrócić odpowiednio śrubę regulacji cięcia skośnego 0° (**59** rys. J) kluczem imbusowym 6 mm **31**, aby tarcza była ustawiona pod kątem cięcia skośnego 0° w stosunku do blatu.

Regulacja wskaźówki cięcia skośnego (rys. J)

Jeśli wskaźówki cięcia skośnego **53** nie wskazują na zero, poluzować obie śruby **52** mocujące wskaźówki cięcia skośnego i przestawić je odpowiednio. Dopilnować, aby wskazanie cięcia skośnego 0° było prawidłowe oraz by wskaźówki cięcia skośnego zostały ustawione przed rozpoczęciem regulacji innych śrub do regulacji kąta cięcia skośnego.

Regulacja blokady kąta cięcia skośnego 45° po prawej i lewej stronie (rys. A2, J)

Aby wyregulować prawą blokadę kąta cięcia skośnego 45°:

- Przesunąć przegrodę **13** w położenie maksymalnego wysunięcia przed przestawieniem pilarki do pozycji cięcia skośnego.
- Poluzować pokrętko blokowania cięcia skośnego **33** i pociągnąć blokadę cięcia skośnego 0° **34** w celu pokonania blokady cięcia skośnego 0°.
- Gdy pilarka jest ustawiona do końca w prawo, jeśli wskaźówka cięcia skośnego **53** nie wskazuje dokładnie 45°, obracać lewą śrubę regulacji cięcia skośnego 45° **58** przy pomocy klucza do tarcz 6 mm **31**, aż wskaźówka cięcia skośnego wskaże 45°.

Aby wyregulować lewą blokadę kąta cięcia skośnego 45°:

- Przesunąć przegrodę **13** w położenie maksymalnego wysunięcia przed przestawieniem pilarki do pozycji cięcia skośnego.
- Poluzować pokrętko blokowania cięcia skośnego i przechylić głowicę w lewo.
- Jeśli wskaźówka cięcia skośnego nie wskazuje dokładnie 45°, obracać prawą śrubę regulacji kąta cięcia skośnego 45°, aż wskaźówka cięcia skośnego wskaże 45°.

Regulacja ustawienia blokady cięcia skośnego na 22,5° (lub 30°) (rys. A2, J)

UWAGA: Regulować kąty cięcia skośnego wyłącznie po wykonaniu regulacji cięcia skośnego 0° oraz wskaźówki cięcia skośnego. Wysunąć przesuwaną przegrodę w położenie maksymalnego wysunięcia przed rozpoczęciem ustawiania kąta cięcia skośnego 22,5° lub 30°.

Aby ustawić lewy kąt cięcia skośnego 22,5°, odwrócić lewą zapadkę cięcia skośnego 22,5° **56**. Poluzować pokrętko blokowania cięcia skośnego **33**

i przechylić głowicę do końca w lewo. Jeśli wskazówka cięcia skośnego **53** nie wskazuje dokładnie 22,5°, obracać śrubę regulacji cięcia listew wienczących **54** stykającą się z zapadką przy pomocy klucza imbusowego 10 mm, aż wskazówka cięcia skośnego wskaże 22,5°.

Aby wyregulować prawy kąt cięcia skośnego 22,5°, odwrócić prawą zapadkę cięcia skośnego 22,5°. Poluzować pokrętko blokowania cięcia skośnego i pociągnąć blokadę cięcia skośnego 0° **34** w celu pokonania blokady cięcia skośnego 0°. Gdy pilarka jest ustawiona do końca w prawo, jeśli wskazówka cięcia skośnego nie wskazuje dokładnie 22,5°, obracać śrubę regulacji cięcia listew wienczących **54** stykającą się z zapadką przy pomocy klucza imbusowego 10 mm, aż wskazówka cięcia skośnego wskaże 22,5°.

Regulacja przegrody (rys. A1)

Górna część przegrody może zostać ustawiona tak, aby tarcza mogła obrócić się o pełne 49° stopni na lewo i na prawo.

1. Aby wyregulować przegrodę **13**, poluzować pokrętko regulacji przegrody **12** i wysunąć przegrodę na zewnątrz.
2. Wykonać ruch próbny przy wyłączonej pilarence i sprawdzić odstęp.
3. Wyregulować przegrodę tak, aby była najbliżej tarczy (na tyle, na ile jest to praktyczne) w celu zapewnienia maksymalnego podparcia obrabianego elementu, bez kolidowania z ruchem ramienia do góry i w dół.
4. Mocno dokręcić pokrętko regulacji przegrody.
5. Po zakończeniu cięcia skośnego przestawić przegrodę w inne miejsce.

UWAGA: Rowki przegród mogą zatkać się trocinami. Oczyścić rowki za pomocą pędzla lub sprężonego powietrza pod niskim ciśnieniem.

Uruchamianie osłony i widoczność (rys. Y)

Dolna osłona **1** pilarki jest zaprojektowana tak, aby automatycznie odsłaniać tarczę po opuszczeniu ramienia i zasłaniać tarczę po podniesieniu ramienia.

Osłona może zostać podniesiona ręką w trakcie zakładania lub zdejmowania tarczy w celu przeprowadzenia jej kontroli. **NIGDY NIE PODNOSIĆ DOLNEJ OSŁONY RĘCZNIE, JEŚLI TARCZA NIE JEST ZATRZYMANA.**

Regulacja prowadnicy szynowej (rys. A1)

Regularnie sprawdzać prowadnicę **9** pod kątem luzu i odstępu.

Lewą prowadnicę można wyregulować przy pomocy śruby regulacji prowadnicy **7**. Aby zmniejszyć odstęp, użyć klucza imbusowego 4 mm i obracać stopniowo śrubę ustalającą zgodnie ze wskazówkami zegara, jednocześnie przesuwając głowicę pilarki naprzód i wstecz.

Regulacja blokady cięcia ukosowego (rys. A1, N)

Bolec blokady cięcia ukosowego **60** należy wyregulować, jeśli blat pilarki daje się poruszać, gdy uchwyt blokady cięcia ukosowego jest zablokowany (przestawiony w dół).

1. Przestawić uchwyt blokady cięcia ukosowego **21** w odblokowane (górne) położenie.
2. Korzystając z płaskiego wkrętaka, dokręcać bolec blokady cięcia ukosowego, obracając go zgodnie ze wskazówkami zegara zgodnie z rysunkiem N. Dokręcać bolec blokady do oporu, a następnie obrócić go przeciwnie do wskazówek zegara o jeden obrót.
3. Ponownie zablokować blokadę cięcia ukosowego na ustawieniu niezablokowanym stopniowo na podziałce cięcia ukosowego - na przykład na 34° - a następnie dopilnować, aby blat nie mógł się obracać.

Przed użyciem (rys. A1, A2)

- Zamontować odpowiednią tarczę tnącą. Nie używać silnie zużytych tarcz tnących. Maksymalna prędkość obrotowa urządzenia nie może przekraczać prędkości podanej na tarczy. Nie używać żadnych tarczy ściernych.
- Sprawdzić osłonę pasa **37** pod kątem uszkodzeń i sprawność dolnej osłony **1**.
- Przymocować przedłużenia blatu do obu boków podstawy pilarki. Patrz rozdział **Montaż przedłużenia podstawy**.
- Nie próbować przecinać zbyt małych elementów.

- Zapewnić swobodne przecinanie materiału przez tarczę. Nie przeciążać.
- Przed rozpoczęciem cięcia pozwolić silnikowi pilarki osiągnąć pełną prędkość obrotową.
- Dopilnować, aby wszystkie pokrętła zabezpieczające i zaciski uchwytów było dokręcone lub zaciśnięte.
- Przymocować obrabiany przedmiot.
- Chociaż pilarka może ciąć drewno i wiele materiałów nieżelaznych, poniższa instrukcja odnosi się wyłącznie do obróbki drewna. Te same wskazówki dotyczą cięcia innych materiałów. Nie wykorzystywać pilarki do cięcia materiałów żelaznych (żelaza i stali), cementu włóknistego lub muru!
- Koniecznie korzystać z płyty rzazu. Nie używać maszyny, jeśli szczelina rzazu jest szersza niż 12 mm.
- Podłączyć pilarkę do zewnętrznego odsysacza pyłu.

OBSŁUGA

Instrukcja obsługi

! OSTRZEŻENIE: Zawsze przestrzegać instrukcji bezpieczeństwa i odpowiednich przepisów.

! OSTRZEŻENIE: Aby zminimalizować ryzyko poważnych obrażeń ciała, należy wyłączyć narzędzie i odłączyć akumulator przed przystąpieniem do regulacji lub montażu/demontażu akcesoriów. Przypadkowe włączenie może spowodować obrażenia ciała.

Patrz **Tarcze** pod **Akcesoria dodatkowe**, aby wybrać tarczę najlepiej dopasowaną do potrzeb.

Upewnić się, że urządzenie zostało ustawione w sposób zapewniający ergonomiczną obsługę ze względu na odpowiednią wysokość blatu i stabilność. Miejsce pracy maszyny musi być dobrane tak, aby operator miał dobrą widoczność oraz wystarczającą ilość przestrzeni roboczej wokół maszyny, umożliwiającą obróbkę elementu bez żadnych komplikacji związanych z manewrowaniem.

W celu zmniejszenia wpływu drgań w trakcie pracy temperatura zewnętrzna nie może być zbyt niska, urządzenie i akcesoria muszą być w dobrym stanie, a wielkość obrabianego elementu musi być odpowiednia dla danej maszyny.

Prawidłowa pozycja ciała i rąk (rys. 01, 02)

! OSTRZEŻENIE: Aby zmniejszyć ryzyko wystąpienia poważnych obrażeń ciała, **ZAWSZE** prawidłowo ustawiać ręce, tak jak pokazano na rysunku 01.

! OSTRZEŻENIE: Aby zmniejszyć ryzyko wystąpienia poważnych obrażeń ciała, **ZAWSZE** mocno trzymać narzędzie, aby móc zapobiec naglemu ruchowi.

- Nie wolno zbliżać dłoni do obszaru cięcia. Nie zbliżać rąk na odległość mniejszą niż 100 mm od tarczy.
- Mocno przyciskać obrabiany element do blatu oraz do przegrody podczas cięcia. Utrzymywać ręce w położeniu roboczym, aż do zwolnienia włącznika spustowego i całkowitego zatrzymania się tarczy.
- **ZAWSZE WYKONYWAĆ PRZEBIEGI PRÓBNE (Z WYŁĄCZONYM NARZĘDZIEM) PRZED CIĘCIEM WYKOŃCZENIOWYM, ABY SPRAWDZIĆ TOR RUCHU TARCZY. NIE KRZYŻOWAĆ RĄK, TAK JAK POKAZANO NA RYSUNKU 02.**
- Pewnie ustawić obie stopy na podłożu i utrzymywać stabilną pozycję. W trakcie przesuwania ramienia pilarki w lewo i w prawo, przesuwać się wraz z nim, stając nieco obok tarczy tnącej.
- Przeprowadzając cięcie wzdłuż linii wyznaczonej ołówkiem, obserwować postęp pracy przez osłonę ażurową.

Włącznik spustowy (rys. A2)

Aby włączyć pilarkę, pchnąć dźwignię wyłączania blokady **25** w lewo, a następnie wcisnąć włącznik spustowy **24**. Pilarka działa, gdy włącznik jest wcisnięty. Poczekać, aż tarcza zacznie obracać się z pełną prędkością

robotą przed rozpoczęciem cięcia. Aby wyłączyć pilarkę, zwolnić włącznik spustowy. Poczekać na zatrzymanie się tarczy, zanim podniesie się głowicę pilarki. Nie ma dostępnych rozwiązań pozwalających na zablokowanie włącznika w położeniu włączonym. Otwór **26** we włączniku spustowym umożliwi zablokowanie włącznika w położeniu wyłączonym za pomocą klódki.

Pilarka jest wyposażona w automatyczny elektryczny hamulec tarczy, ale tarcza pilarki powinna zatrzymać się w czasie 4 sekund od zwolnienia włącznika.

Zawsze upewnić się, że tarcza się zatrzymała, przed jej wyjęciem z rzazu.

Usuwanie pyłu (rys. A2, D, AA)



OSTRZEŻENIE: Aby zminimalizować ryzyko poważnych obrażeń ciała, należy wyłączyć narzędzie i odłączyć akumulator przed przystąpieniem do regulacji lub montażu/demontażu akcesoriów. Przypadkowe włączenie może spowodować obrażenia ciała.



OSTRZEŻENIE: Trociny pochodzące z pewnych drzew, jak dębu i buku, są uznawane za rakotwórcze, szczególnie w połączeniu ze środkami do obróbki drewna.

- Zawsze korzystać z odprowadzania pyłu.
- Zapewnić dobrą wentylację miejsca pracy.
- Zalecamy korzystanie z odpowiedniej maski oddechowej.



PRZESTROGA: Nigdy nie używać pilarki, jeśli torba na pył lub odsysacz pyłu DEWALT nie są zamontowane. Trociny mogą być groźne dla układu oddechowego.



PRZESTROGA: Sprawdzaj i czyścić torbę po każdym użyciu.



OSTRZEŻENIE: Na czas cięcia aluminium zdemontować worek na pył lub odłączyć odsysacz pyłu, aby uniknąć ryzyka pożaru.

Ta pilarka jest wyposażona w złącze odprowadzania pyłu **36** pozwalające na podłączenie torby na pył **40** lub dysz 33 mm albo na bezpośrednie podłączenie do złącza DEWALT AirLock (DWV9000-XJ).

Przestrzegać właściwych przepisów krajowych dla obrabianych materiałów.

Aby przymocować torbę na pył (rys. D)

1. Założyć torbę na pył **40** na złącze odprowadzania pyłu **36** zgodnie z rysunkiem D.

Aby opróżnić torbę na pył (rys. D)

1. Zdjąć torbę na pył z pilarki **40** i delikatnie nią potrząsać lub w nią pukać w celu opróżnienia.
2. Zamocować torbę na pył z powrotem na złącze odprowadzania pyłu **36**.

Z torby może nie wypadać cały pył. Nie wpływa to na wydajność cięcia, ale zmniejszy skuteczność gromadzenia trocin. Aby przywrócić skuteczność gromadzenia trocin, wcisnąć sprężynę wewnątrz torby na pył podczas jej opróżniania i stuknąć torbę w bok pojemnika na odpady lub otworu pojemnika na odpady.

Zewnętrzne odprowadzanie pyłu (rys. AA)

Podczas odsysania suchego pyłu szczególnie szkodliwego dla zdrowia lub rakotwórczego, używać specjalnego odkurzacza o klasie pyłowej M.

Podłączenie do odsysacza pyłu zgodnego z AirLock (rys. AA)

Złącze odprowadzania pyłu **36** na pilarce jest zgodne z systemem połączeń DEWALT AirLock. System AirLock zapewnia szybkie i bezpieczne połączenie między węzłem odsysacza pyłu **67** a pilarką.

1. Dopilnować, aby kołnierz na złączu AirLock **65** znajdował się w położeniu odblokowanym. Dopasować nacięcia **66** na kołnierzu i złączu AirLock zgodnie z rysunkiem w celu ustawienia położenia odblokowania lub zablokowania.
2. Wcisnąć złącze AirLock na złącze odprowadzania pyłu **36**.

3. Przekręcić kołnierz w położenie zablokowane.

UWAGA: Łożyska kulkowe wewnątrz kołnierza zablokują się w szczelinie i zabezpieczą połączenie. Pilarka jest teraz pewnie podłączona do odsysacza.

Zgodność z Wireless Tool Connect™

Ta pilarka posiada wbudowany moduł połączeń bezprzewodowych, który pozwala na współpracę z odsysaczem pyłu obsługującym Wireless Tool Connect™. Po sparowaniu pilarki z odsysaczem pyłu obsługującym Wireless Tool Connect™, odsysacz pyłu włącza się i wyłącza wraz z włączaniem i wyłączaniem pilarki jej włącznikiem.

Korzystanie z systemu oświetlenia roboczego XPS™ z diodami LED (rys. A1, A2)

UWAGA: W pilarce musi znajdować się akumulator.

System oświetlenia roboczego XPS™ LED jest wyposażony we włącznik czasowy **27** i można go włączać ręcznie. System oświetlenia roboczego XPS™ LED włącza się również wtedy, gdy włącznik spustowy jest wciśnięty i tarcza się obraca.

Aby ciąć po istniejącej linii wyznaczonej ołówkiem na kawałku drewna:

1. Włączyć system XPS™, a następnie pociągnąć dźwignię obsługi w dół **2**, aby zbliżyć tarczę pilarki do drewna. Na drewnie pojawi się cień tarczy.
2. Dopasować linię narysowaną ołówkiem do krawędzi cienia tarczy. Konieczne może być wyregulowanie kątów cięcia skośnego lub ukosowego w celu dokładnego dopasowania do linii narysowanej ołówkiem.

Przecinanie w poprzek (rys. A1, A2, P, Q)

Jeśli nie używa się funkcji przesuwania, koniecznie pchnąć głowicę pilarki wstecz jak najdalej i dokręcić pokrętło blokowania prowadnicy **6**. Uniemożliwi to przesuwanie się pilarki po prowadnicach podczas wgrzyzania się tarczy w obrabiany element.

Nie zaleca się cięcia wielu elementów jednocześnie, ale można to robić bezpiecznie, dopilnowując, aby poszczególne elementy były mocno przyciskane do blatu i przegrody.

Proste pionowe cięcia w poprzek

1. Ustawić i zablokować ramię pilarki w położeniu zerowym i mocno przycisnąć drewno na blacie **17** i oparte o przegrodę **13**.
2. Z pokrętłem blokowania prowadnicy **6** dokręconym, włączyć pilarkę, wciskając dźwignię wyłączania blokady **25** i wciskając włącznik spustowy **24**.
3. Kiedy pilarka osiągnie odpowiednie obroty, płynnie opuścić ramię pilarki i powoli przecinać drewno. Przed podniesieniem ramienia pilarki poczekać, aż tarcza całkowicie się zatrzyma.

Cięcie w poprzek z przesuwaniem (rys. A1, P)

W przypadku cięcia elementów większych niż 51 x 115 mm (51 x 82 mm z kątem cięcia ukosowego 45°), używać sekwencji ruchu na zewnątrz-w dół-wstecz z poluzowanym pokrętłem blokowania prowadnicy **6**.

Pociągnąć pilarkę na zewnątrz do siebie, opuścić głowicę pilarki w dół w kierunku obrabianego elementu i powoli pchać pilarkę wstecz, aby wykonać cięcie.

Nie zezwalać, aby pilarka zetknęła się z powierzchnią elementu obrabianego podczas jej wyciągania. Pilarka może odskoczyć w kierunku operatora, co może spowodować obrażenia ciała lub uszkodzenie obrabianego elementu.

Ukosowe cięcia poprzeczne (rys. Q)

Kąt cięcia ukosowego to często 45° w celu wykonywania narożników, ale można go ustawić w dowolnym zakresie od zera do 50° po lewej stronie lub 60° po prawej stronie. Postępować tak, jak w przypadku prostego pionowego cięcia w poprzek.

Podczas wykonywania cięcia ukosowego elementów szerszych niż 51 x 105 mm o mniejszej długości, zawsze przykładać dłuższy bok do przegrody.

Cięcie skośne (rys. A1, A2)

Cięcie skośne można ustawić pod kątem od 49° po prawej stronie do 49° po lewej stronie i wykonywać z ramieniem pilarki ustawionym w zakresie od 50° po lewej stronie do 60° po prawej stronie. Patrz **Funkcje i elementy sterujące**, aby uzyskać szczegółowe informacje na temat układu cięcia skośnego.

1. Poluzować pokrętko blokowania cięcia skośnego **33** i przechylić pilarkę w lewo lub w prawo w wymaganym stopniu. Aby uzyskać odpowiedni odstęp, konieczne jest przesunięcie przegrody **13**. Dokręcić pokrętko regulacji przegrody **12** po ustawieniu przegród.
2. Mocno dokręcić blokadę cięcia skośnego.

Przy pewnych skrajnych kątach konieczne może być wymontowanie prawej przegrody. Patrz **Regulacja przegrody w Regulacja**, aby uzyskać ważne informacje na temat regulowania przegród dla potrzeb pewnych rodzajów cięcia skośnego.

Aby zdemontować prawą przegrodę, odkręcić pokrętko regulacji przegrody **12** o kilka obrotów i wysunąć przegrodę. Prawa przegroda jest przymocowana do podstawy linką, aby zapobiec jej zagubieniu.

Jakość cięcia

Gładkość cięcia zależy od wielu zmiennych, np. przecinanego materiału, typu tarczy, ostrości tarczy oraz szybkości cięcia.

W przypadku, gdy konieczne jest osiągnięcie bardzo gładkiej powierzchni cięcia listew oraz innych prac precyzyjnych, oczekiwane efekty przyniesie zastosowanie ostrej tarczy (karbidowej o 60 zębach) oraz powolne przeprowadzanie cięcia.



OSTRZEŻENIE: *Dopilnować, aby materiał nie poruszał się podczas cięcia. Solidnie unieruchomić go zaciskami. Przed podniesieniem ramienia pilarki zawsze poczekać, aż tarcza całkowicie się zatrzyma. Jeżeli dochodzi do wyrwywania kawałków drewna na tylnej stronie obrabianego elementu, przykleić kawałek taśmy malarskiej na fragment materiału, przez który prowadzi cięcie. Ciąć przez taśmę i po zakończeniu delikatnie ją usunąć.*

Cięcie niepełne (rowkowanie i wycinanie wręgów) (rys. A2)

Pilarka jest wyposażona w ogranicznik do rowkowania **30**, śrubę regulacji głębokości **29** oraz nakrętkę motylkową **28** umożliwiające wycinanie rowków. Instrukcje w sekcjach **Cięcie poprzeczne z przesuwaniem**, **Cięcie skośne** oraz **Cięcie złożone ukosowe** odnoszą się do cięć wykonywanych przez pełną grubość materiału. Istnieje również możliwość wykonywania pilarką cięć niepełnych, tworzących rowki lub wręgi w materiale.

Rowkowanie/frezowanie wpustów (rys. A1, A2)

Patrz **Ogranicznik rowkowania**, aby uzyskać szczegółowe instrukcje dotyczące ustawiania głębokości cięcia. Użyć kawałka niepotrzebnego drewna do sprawdzenia ustawienia żądanej głębokości cięcia.

1. Trzymać kawałek drewna mocno i płasko na stole i dociśnięty do przegrody **13**. Dopasować obszar cięcia pod tarczą. Ustawić ramię pilarki maksymalnie naprzód, z tarczą w dolnym położeniu. Włączyć pilarkę, wciskając dźwignię wyłączenia blokady **25** i wciskając włącznik spustowy **24**. Płynnie naciskać ramię pilarki wstecz, aby wyciąć rowek w obrabianym elemencie.
2. Zwolnić włącznik spustowy z ramieniem pilarki w dolnym położeniu. Kiedy tarcza pilarki całkowicie się zatrzyma, podnieść ramię pilarki. Zawsze, przed podniesieniem ramienia, odczekać do całkowitego zatrzymania się tarczy.
3. Aby poszerzyć rowek, powtarzać kroki 1-2 do uzyskania żądanej szerokości.

Mocowanie obrabianego elementu zaciskami (rys. C)



OSTRZEŻENIE: *Obrabiany element zamocowany zaciskami, wyważony i zabezpieczony przed cięciem, może stracić wyważenie po zakończeniu cięcia. Niewyważone obciążenie może przechylić pilarkę lub cokolwiek, do czego przymocowana jest pilarka, np. stół lub blat*

roboczy. W przypadku wykonywania cięcia, które może prowadzić do utraty wyważenia, prawidłowo podeprzeć obrabiany element i dopilnować, aby pilarka została solidnie zamocowana śrubami do stabilnej powierzchni. Może dojść do obrażeń ciała.



OSTRZEŻENIE: *Stopka zacisku musi pozostawać zaciśnięta powyżej podstawy pilarki, jeśli korzysta się z zacisku. Zawsze mocować obrabiany element zaciskami do podstawy pilarki, a nie do innych części miejsca pracy. Dopilnować, aby stopka zacisku nie była zaciśnięta na krawędzi podstawy pilarki.*



PRZESTROGA: *Zawsze używać zacisku obrabianego elementu w celu utrzymania panowania nad narzędziem i ograniczenia ryzyka obrażeń ciała i uszkodzenia obrabianego elementu.*

Używać zacisku do materiału **39** dołączonego do pilarki. Lewa lub prawa przegroda przesuwają się na boki, co pomaga w zamocowaniu zacisku. Inne pomoce, jak zaciski sprężynowe, stolarskie zwornice nastawne lub inne zwornice mogą być odpowiednie dla materiałów o pewnych kształtach i rozmiarach.

Aby zainstalować zacisk/zwornicę

1. W podstawie znajdują się cztery prostokątne otwory do montażu zacisków **68**, dwa z przodu i dwa z tyłu pilarki pod przegrodą podstawy. Włożyć zacisk **39** w jeden z czterech otworów.

UWAGA: W przypadku mocowania zacisku z tyłu pilarki, ramię zacisku musi znajdować się w najwyższym położeniu, aby słupek zacisku można było wsunąć w otwór montażowy z zaciskiem przechodzącym ponad przegrodą.

2. Poluzować pokrętko w celu dostosowania zacisku w pionie, a następnie dokręcić pokrętko w celu solidnego zamocowania obrabianego elementu zaciskiem.

UWAGA: Umieszczać zacisk po przeciwnej stronie podstawy podczas cięcia skośnego. **ZAWSZE WYKONYWAĆ PRZEBIEGI PRÓBNE (Z WYŁĄCZONYM NARZĘDZIEM) PRZED CIĘCIEM WYKONCZENIOWYM, ABY SPRAWDZIĆ TOR RUCHU TARCZY. DOPILNOWAĆ, ABY ZACISK NIE KOLIDOWAŁ Z DZIAŁANIEM PILARKI LUB OSŁONAMI.**

Podstawa do długich elementów (rys. E)

ZAWSZE PODPIERAĆ DŁUGIE ELEMENTY.

Aby uzyskać najlepsze rezultaty, używać stanowisk roboczych DE7023-XJ lub DE7033 **41** w celu wydłużenia blatu pilarki. Podpierać długie obrabiane elementy za pomocą dowolnych wygodnych rozwiązań, jak koźły itp., aby zapobiec opadaniu końców.

Przycinanie ram obrazów, regałów oraz innych przedmiotów czworokątnych (rys. R, S)

W celu uzyskania pierwszych doświadczeń i umiejętności zalecamy przeprowadzenie kilku prób na materiale odpadowym. Pilarka jest idealnym narzędziem do przycinania naroży pod skosem, zgodnie z rysunkiem R.

Szkic 1 na rysunku S przedstawia połączenie wykonane z użyciem regulacji cięcia skośnego. Przedstawione złącze można wykonać dowolną z metod.

- Wykorzystanie regulacji cięcia skośnego:
 - Cięcie skośne dwóch połówek, ustawione pod kątem 45°, umożliwi wykonanie naroża 90°.
 - Ramię pilarki jest zablokowane w położeniu zerowym, a regulacja cięcia skośnego jest zablokowana w położeniu 45°.
 - Drewniany element ustawia się szeroką płaską stroną przyłożoną do blatu z wąską krawędzią przyłożoną do przegrody.
- Wykorzystanie regulacji cięcia ukosowego:
 - To samo cięcie można wykonać, ustawiając cięcie ukosowe w lewo i w prawo, przykładając szeroką powierzchnię do przegrody.

Cięcie listew (opasek) i innych ramek (rys. S)

Szkic 2 na rysunku S przedstawia złącze wykonane poprzez ustawienie ramienia pilarki pod kątem 45° w celu cięcia ukosowego dwóch desek, co pozwala utworzyć naroże 90°. Aby wykonać ten typ złącza, ustawić

regulację cięcia skośnego na zero, a ramię pilarki (cięcia ukosowego) na 45°. Ponownie drewniany element ustawia się szeroką płaską stroną przyłożoną do blatu z wąską krawędzią przyłożoną do przegrody.

Dwa szkice na rysunku S dotyczą jedynie przedmiotów czworokątnych. Wraz ze zmianą liczby boków następuje dostosowanie kątów cięcia ukosowego i skośnego. Tabela poniżej zawiera odpowiednie wartości kątów dla wielu kształtów, przy założeniu równej długości boków.

LICZBA BOKÓW	KĄT CIĘCIA UKOSOWEGO LUB SKOŚNEGO
4	45°*
5	36°*
6	30°*
7	25,7°*
8	22,5°*
9	20°*
10	18°*

Aby wyciąć kształt nieprzedstawiony w tabeli, zastosować poniższy wzór: 180° podzielone przez liczbę boków daje kąt cięcia ukosowego (jeśli materiał tnie się pionowo) lub skośnego (jeśli materiał tnie się płasko).

Cięcie kombinowane (rys. T)

Cięcie złożone to cięcie wykonywane z użyciem jednocześnie kąta cięcia ukosowego i kąta cięcia skośnego. Tego rodzaju operacja pozwala na uzyskanie ram lub skrzynek o nachylonych ścianach, jak przedstawiono na rysunku T.

! OSTRZEŻENIE: Jeżeli kąt cięcia zmienia się pomiędzy kolejnymi operacjami, sprawdzić, czy pokrętko blokowania cięcia skośnego i uchwyt blokady cięcia ukosowego są dobrze zablokowane. Te elementy należy zablokować po wprowadzeniu jakichkolwiek zmian kąta cięcia skośnego lub ukosowego.

Tabela poniżej pomoże w doborze odpowiednich ustawień cięcia ukosowego i skośnego dla często stosowanych cięć złożonych.

- Wybrać żądany kąt A (rys. T) dla projektu i odnaleźć ten kąt na odpowiednim łuku na wykresie.
- Z tego miejsca spojrzeć prosto w dół, aby odnaleźć prawidłowy kąt cięcia skośnego, lub prosto w bok, aby znaleźć prawidłowy kąt cięcia ukosowego.
- Ustawić pilarkę na zalecane kąty i wykonać kilka cięć próbnych. Zalecamy przeciwiczenie dopasowania ciętych elementów.

Przykład: W celu wykonania czworobocznej skrzynki o kątach zewnętrznych 26° (kąt A, rys. T), wykorzystać górny prawy łuk. Ustalić położenie 26° na skali łuku. Podążać za poziomą linią poprzeczną do dowolnego boku wykresu, aby uzyskać ustawienie kąta cięcia ukosowego na pilarence (42°). Analogicznie, podążać za pionową linią do góry lub w dół, aby uzyskać ustawienie kąta cięcia skośnego na pilarence (18°). Zawsze wykonać kilka cięć próbnych na materiale odpadowym w celu zweryfikowania ustawień pilarki.



Cięcie listew profili (rys. K, U)

Aby wykonać proste cięcia pod kątem 90°, przyłożyć drewno do przegrody i trzymać je w miejscu zgodnie z rysunkiem U. Włączyć pilarkę, poczekać aż tarcza osiągnie maksymalne obroty, a następnie płynnie opuścić ramię, wykonując cięcie.

Cięcie listew profili od 70 mm do 150 mm wysokości pionowo przy przegrodzie (rys. K, U)

UWAGA: Użyć dźwigni blokady przesuwania **62**, przedstawionej na rysunku K, podczas cięcia listew profili o wymiarze od 70 mm do 150 mm wysokości pionowo przy przegrodzie. Ustawić materiał zgodnie z rysunkiem U.

Wszystkie cięcia wykonywać z tyłem profilu przyłożonym do przegrody i ze spodem profilu opartym o blat.

	Narożnik wewnętrzny	Narożnik zewnętrzny
Lewy bok	Cięcie ukosowe po lewej stronie 45° Zachować lewą odciętą stronę	Cięcie ukosowe po prawej stronie 45° Zachować lewą odciętą stronę
Prawy bok	Cięcie ukosowe po prawej stronie 45° Zachować prawą odciętą stronę	Cięcie ukosowe po lewej stronie 45° Zachować prawą odciętą stronę

Materiał o wymiarze do 150 mm można ciąć zgodnie z zaleceniami powyżej.

Cięcie listew wieńczących (rys. A1, V1, V2)

Ta pilarka ukosowa doskonale nadaje się do cięcia listew wieńczących. Aby listwy wieńczące dobrze pasowały, należy wykonać cięcie kombinowane z niezwykle wysoką dokładnością.

Pilarka jest wyposażona w specjalnie wyregulowane fabrycznie punkty zatrząsków ustawione na 22,5°, 31,6° i 35,3° po lewej i prawej stronie do cięcia listew wieńczących pod prawidłowym kątem oraz zapadki blokujące ustawione na 22,5° i 30° po lewej i prawej stronie. Na podziałce cięcia skośnego **10** znajduje się również oznaczenie dla wartości 33,9°. Tabela poniżej zawiera prawidłowe ustawienia do cięcia listew wieńczących.

UWAGA: Wykonanie próby na materiale odpadowym jest niezwykle ważne!

Instrukcja cięcia listew wieńczących leżących płasko i korzystania z funkcji cięcia kombinowanego (rys. V1)

- Listwa powinna leżeć płasko na blacie pilarki **17** z szeroką powierzchnią tylną na dole.
- Przyłożyć górną powierzchnię listwy do przegrody **13**.
- Ustawienia poniżej dotyczą listwy wieńczącej o zakrzywieniu 45°.

	Narożnik wewnętrzny	Narożnik zewnętrzny
Lewy bok	Cięcie skośne po lewej pod kątem 30° Błat pilarki ustawiony na kąt 35,26° po prawej stronie Zachować lewy koniec cięcia	Cięcie skośne po prawej pod kątem 30° Błat pilarki ustawiony na kąt 35,26° po lewej stronie Zachować lewy koniec cięcia
Prawy bok	Cięcie skośne po prawej pod kątem 30° Błat pilarki ustawiony na kąt 35,26° po lewej stronie Zachować prawy koniec cięcia	Cięcie skośne po lewej pod kątem 30° Błat pilarki ustawiony na kąt 35,26° po prawej stronie Zachować prawy koniec cięcia

4. Ustawienia poniżej są przeznaczone dla listew wierzących zaokrąglonych pod kątem 52° u góry i 38° na dole.

	Narożnik wewnętrzny	Narożnik zewnętrzny
Lewy bok	Cięcie skośne po lewej pod kątem 33,9° Błat pilarki ustawiony na kąt 31,62° po prawej stronie Zachować lewy koniec cięcia	Cięcie skośne po prawej pod kątem 33,9° Błat pilarki ustawiony na kąt 31,62° po lewej stronie Zachować lewy koniec cięcia
Prawy bok	Cięcie skośne po prawej pod kątem 33,9° Błat pilarki ustawiony na kąt 31,62° po lewej stronie Zachować prawy koniec cięcia	Cięcie skośne po lewej pod kątem 33,9° Błat pilarki ustawiony na kąt 31,62° po prawej stronie Zachować prawy koniec cięcia

Alternatywny sposób cięcia listew wierzących

Wycinanie listew wierzących z użyciem tego sposobu nie wymaga wykonywania cięcia skośnego. Niewielkie zmiany w ustawieniu kąta pilarki można wykonywać bez zmiany kąta cięcia skośnego. Jeśli występują narożniki ustawione pod kątem innym niż 90°, pilarkę można szybko i łatwo odpowiednio ustawić.

Instrukcja cięcia listwy wierzącej zakrzywionej pod kątem między przegrodą a podstawą pilarki dla wszystkich typów cięcia (rys. V2)

1. Ustawić listwę pod kątem, aby spód listwy (część przykładana do ściany po instalacji) był przyłożony do przegrody **13**, a górna powierzchnia listwy spoczywała na blacie pilarki **17**.
2. Zakrzywione pod kątem „płaskie” elementy na tylnej stronie listwy muszą opierać się pod kątem prostym na przegrodzie i blacie pilarki.

	Narożnik wewnętrzny	Narożnik zewnętrzny
Lewy bok	Cięcie ukosowe po prawej stronie pod kątem 45° Zachować prawą odciętą stronę	Cięcie ukosowe po lewej stronie 45° Zachować prawą odciętą stronę
Prawy bok	Cięcie ukosowe po lewej stronie 45° Zachować lewą odciętą stronę	Cięcie ukosowe po prawej stronie 45° Zachować lewą odciętą stronę

Cięcia specjalne

OSTRZEŻENIE: *Nigdy nie wykonywać żadnego cięcia, jeśli materiał nie jest przymocowany do blatu i nie jest oparty o przegrodę.*

Cięcie aluminium (rys. W1, W2)

ZAWSZE UŻYWAĆ ODPOWIEDNIEJ TARCZY SPECJALNIE PRZEZNACZONEJ DO CIĘCIA ALUMINIUM.

Niektóre obrabiane elementy mogą wymagać użycia zacisku lub mocowania w celu uniemożliwienia ruchu elementu podczas cięcia. Umieścić materiał tak, aby cięcie najcięższy przekrój zgodnie z rysunkiem W1. Rysunek W2 przedstawia błędny sposób cięcia tych elementów. Podczas cięcia aluminium używać woskowego środka obróbkowego. Nałożyć środek obróbkowy bezpośrednio na tarczę pilarki **46** przed rozpoczęciem cięcia. Nigdy nie nakładać środka obróbkowego na ruchomą tarczę. Wosk zapewni prawidłowe smarowanie i będzie zapobiegać przyklejaniu się wiórów do tarczy.

Materiał w kształcie łuku (rys. X1, X2)

Podczas cięcia materiału w kształcie łuku zawsze ustawiać go zgodnie z rysunkiem X1 i nigdy tak, jak pokazano na rysunku X2. Błędne ułożenie materiału spowoduje ściskanie tarczy przez materiał.

Cięcie rur z tworzyw sztucznych lub innych okrągłych materiałów

Pilarka pozwala na łatwe przecinanie rur z tworzyw sztucznych. Rurę należy ciąć tak jak drewno i **ZAMOCOWAĆ ZACISKAMI LUB MOCNO PRZYTRZYMYWAĆ PRZYŁOŻONĄ DO PRZEGRODY, ABY SIĘ NIE STOCZYŁA**. Jest to szczególnie istotne podczas wykonywania cięcia skośnego.

Cięcie dużych materiałów (rys. Y)

Czasami występują kawałki drewna trochę za duże, aby dało się je zmieścić pod dolną osłoną. Jeśli tak się stanie, położyć prawy kciuk na górnej stronie osłony **1** i obrócić osłonę lekko do góry, na tyle, aby zrobić miejsce dla obrabianego elementu, zgodnie z rysunkiem Y. Na ile to możliwe, należy tego unikać, ale w razie potrzeby pilarka będzie pracować prawidłowo i wykona większe cięcie. UŻYWAJĄC PILARKI, NIGDY NIE UTRZYMYWAĆ OSŁONY W POZYCJI OTWARTEJ POPRZEC JEJ WIĄZANIE, MOCOWANIE TAŚMĄ LUB W INNY SPOSÓB.

KONSERWACJA

To elektronarzędzie odznacza się dużą trwałością użytkową i prawie nie wymaga konserwacji. Aby długo cieszyć się właściwą pracą narzędzia, należy odpowiednio o nie dbać i regularnie je czyścić.

OSTRZEŻENIE: *Aby zminimalizować ryzyko poważnych obrażeń ciała, należy wyłączyć narzędzie i odłączyć akumulator przed przystąpieniem do regulacji lub montażu/demontażu akcesoriów. Przypadkowe włączenie może spowodować obrażenia ciała.*

Ładowarki i akumulatora nie można naprawiać.



Smarowanie

To elektronarzędzie nie wymaga dodatkowego smarowania.



Czyszczenie

OSTRZEŻENIE: *Zawsze, gdy zauważy się zabrudzenia wokół otworów wentylacyjnych, przedmuchać obudowę suchym powietrzem w celu oczyszczenia. Używać ochrony oczu i maski oddechowej z atestem podczas wykonywania tej czynności.*

OSTRZEŻENIE: *Do czyszczenia niemetalowych elementów narzędzia nie używać rozpuszczalników ani agresywnych chemikaliów. Chemikalia mogą osłabić materiał, z którego wykonano wspomniane elementy. Używać tylko szmatki zwilżonej wodą i łagodnego mydła. Nie pozwolić, aby do środka narzędzia dostała się ciecz i nigdy nie zanurzać żadnej części narzędzia w cieczy.*

Przed użyciem uważnie sprawdzić osłonę górną, osłonę dolną i przewód odprowadzania pyłu, aby potwierdzić ich prawidłowe działanie. Dopilnować, aby wióry, trociny, pył lub cząsteczki obrabianych elementów nie blokowały żadnej z funkcji.

Jeśli fragmenty obrabianych elementów utknęły między tarczą pilarki a osłonami, wyjąć akumulator z maszyny i postępować zgodnie z instrukcją w punkcie **Wymiana lub instalacja nowej tarczy**. Usunąć zablokowane fragmenty i zamontować tarczę ponownie.

Okresowo usuwać wszystkie trociny i wióry z okolic podstawy i blatu obrotowego ORAZ POD nimi.

Czyszczenie oświetlenia roboczego

- Ostrożnie usunąć trociny i zanieczyszczenia z soczewki oświetlenia roboczego bawełnianym wacikiem. Nagromadzony pył może zasłaniać oświetlenie robocze i uniemożliwiać wskazywanie linii cięcia.

- NIE używać żadnych rozpuszczalników, gdyż mogą one uszkodzić soczewkę.
- Po zdemontowaniu tarczy z pilarki usunąć z niej nagromadzone zanieczyszczenia i smołę.
- Ogniwa litowo-jonowe nadają się do recyklingu. Proszę zanieść je do sprzedawcy lub miejscowego punktu recyklingu. Zebrane akumulatory zostaną odpowiednio poddane recyklingowi lub utylizacji.

Czyszczenie kanału odprowadzającego pył

Po odłączeniu pilarki od zasilania i całkowitym podniesieniu głowicy pilarki, powietrza pod niskim ciśnieniem lub dybla o dużej średnicy można użyć do usunięcia trocin i pyłu z kanału.

Akcesoria dodatkowe



OSTRZEŻENIE: Ponieważ akcesoria producentów innych niż DEWALT nie zostały przetestowane w połączeniu z tym produktem, ich użycie z tym narzędziem może być niebezpieczne. Aby ograniczyć ryzyko obrażeń ciała, w połączeniu z tym produktem używać wyłącznie akcesoriów zalecanych przez DEWALT.

Więcej informacji o odpowiednich akcesoriach udzieli sprzedawca.

Zaciski: DE7082-XJ (rys. C)

Zacisk **39** służy do mocnego zaciskania obrabianego elementu do blatu pilarki.

Zaciski szybkozwalniające: DWS5026-XJ

Torba na pył: DW7053-QZ (rys. D)

Ta torba **40** wyposażona w zamek błyskawiczny pozwalający na łatwe opróżnianie wyłapuje większość powstających trocin.

Stojaki: DE7023-XJ, DE7033-XJ (rys. E)

Stojak **41** służy do zwiększania szerokości blatu pilarki.

Wsporniki zacisków: DE7025-XJ (rys. F)

Wsporniki zacisków **42** służą do mocowania pilarki do stojaka.

TARCZE: ZAWSZE UŻYWAĆ TARCZ O ŚREDNICY 250 mm Z OTWORAMI ŚRODKOWYMI O ŚREDNICY 30 mm. ZNAMIONOWA DOPUSZCZALNA PRĘDKOŚĆ OBROTOWA TARCZY MUSI WYNIOSIĆ CO NAJMNIEJ 4300 OBR./MIN. Nigdy nie używać tarczy o mniejszej średnicy. Taka tarcza nie będzie prawidłowo osłonięta. Używać tylko tarcz do cięcia w poprzek! Nie używać tarcz przeznaczonych do rowkowania, tarcz kombinacyjnych lub tarcz z kątem nachylenia zębów powyżej 5°.

OPIS TARCZ

ZASTOSOWANIE	ŚREDNICA	ZĘBY
Tarce budowlane (cienki rżaz z obręczą zapobiegającą przyleganiu)		
Zastosowania ogólne	250 mm	40
Precyzyjne cięcie w poprzek	250 mm	60
Tarce do obróbki drewna (zapewniają gładkie i czyste cięcie)		
Precyzyjne cięcie w poprzek	250 mm	80
Metale nieżelazne	250 mm	96

Ochrona środowiska



Selektywna zbiórka odpadów. Produktów i akumulatorów oznaczonych tym symbolem nie wolno usuwać ze zwykłymi odpadami z gospodarstw domowych.

Produkty i akumulatory zawierają materiały, które można odzyskać lub poddać recyklingowi, zmniejszając zapotrzebowanie na surowce. Oddawać produkty elektryczne i akumulatory do recyklingu zgodnie z krajowymi przepisami. Więcej danych na stronie www.2helpU.com.

Akumulator

Ten pojemny akumulator należy wymienić, gdy nie zapewnia wystarczającej mocy podczas zadań, które wcześniej można było wykonywać z łatwością. Po zakończeniu okresu eksploatacji należy go zutylizować w sposób bezpieczny dla środowiska naturalnego:

- Całkowicie rozładować akumulator i wyjąć go z narzędzia.

DEWALT

WARUNKI GWARANCJI:

Produkty marki DEWALT reprezentują bardzo wysoką jakość, dlatego oferujemy dla nich korzystne warunki gwarancyjne. Niniejsze warunki gwarancji nie pomniejszają praw klienta wynikających z polskich regulacji ustawowych lecz są ich uzupełnieniem. Gwarancja jest ważna na terenie Rzeczypospolitej Polskiej.

DEWALT gwarantuje sprawne działanie produktu w przypadku postępowania zgodnego z warunkami techniczno-eksploatacyjnymi opisanymi w instrukcji obsługi.

Niniejszą gwarancją nie jest objęte dodatkowe wyposażenie, jeżeli nie została do niego dołączona oddzielna karta gwarancyjna oraz elementy wyrobu podlegające naturalnemu zużyciu.

1. Niniejszą gwarancją objęte są usterki produktu spowodowane wadami produkcyjnymi i wadami materiałowymi.
2. Niniejsza gwarancja jest ważna po przedstawieniu przez Klienta w Centralnym Serwisie Gwarancyjnym reklamowanego produktu oraz łącznie:
 - a) poprawnie wypełnionej karty gwarancyjnej;
 - b) ważnego paragonu zakupu z datą sprzedaży taką, jak w karcie gwarancyjnej lub kopii faktury.
3. Gwarancja obejmuje bezpłatną naprawę urządzenia (wraz z bezpłatną wymianą uszkodzonych części) w okresie 12 miesięcy od daty zakupu.
4. Produkt reklamowany musi być:
 - a) dostarczony bezpośrednio do Centralnego Serwisu Gwarancyjnego wraz z poprawnie wypełnioną Kartą Gwarancyjną i ważnym paragonem zakupu (lub kopią faktury) oraz szczegółowym opisem uszkodzenia, lub
 - b) przesłany do Centralnego Serwisu Gwarancyjnego za pośrednictwem punktu sprzedaży wraz z dokumentami wymienionymi powyżej.
5. Koszty wysyłki do Centralnego Serwisu Gwarancyjnego ponosi Serwis. Wszelkie koszty związane z zapewnieniem bezpiecznego opakowania, ubezpieczeniem i innym ryzykiem ponosi Klient. W przypadku odrzucenia roszczenia gwarancyjnego, produkt jest odsyłany do miejsca nadania na koszt adresata.
6. Usterki ujawnione w okresie gwarancji będą usunięte przez Centralny Serwis Gwarancyjny w terminie:
 - a) 14 dni roboczych od daty przyjęcia produktu przez Centralny Serwis Gwarancyjny;
- b) termin usunięcia wady (punkt 6a) może być wydłużony o czas niezbędny do importu niezbędnych części zamiennych.
7. Klient otrzyma nowy sprzęt, jeżeli:
 - a) Centralny Serwis Gwarancyjny stwierdzi na piśmie, że usunięcie wady jest niemożliwe;
 - b) produkt nie podlega naprawie, tylko wymianie bez dokonywania naprawy.
8. O ile taki sam produkt jest nieosiągalny, może być wydany nowy produkt o nie gorszych parametrach.
9. Decyzja Centralnego Serwisu Gwarancyjnego odnośnie zasadności zgłaszanych usterek jest decyzją ostateczną.
10. Gwarancją nie są objęte:
 - a) wadliwe działanie lub uszkodzenia spowodowane niewłaściwym użytkowaniem lub użytkowaniem produktu niezgodnie z przeznaczeniem, instrukcją obsługi lub przepisami bezpieczeństwa;
 - b) wadliwe działanie lub uszkodzenia spowodowane przeciążaniem narzędzia, które prowadzi do uszkodzeń silnika, przekładni lub innych elementów a także stosowaniem osprzętu innego niż zalecany przez DEWALT;
 - c) mechaniczne uszkodzenia produktu i wywołane nimi wady;
 - d) wadliwe działanie lub uszkodzenia na skutek działania pożaru, powodzi, czy też innych klęsk żywiołowych, nieprzewidzianych wypadków, korozji, normalnego zużycia w eksploatacji czy też innych czynników zewnętrznych;
 - e) produkty, w których naruszone zostały plomby gwarancyjne lub, które były naprawiane poza Centralnym Serwisem Gwarancyjnym lub były przerabiane w jakikolwiek sposób;
 - f) osprzęt eksploatacyjny dołączony do urządzenia oraz elementy ulegające naturalnemu zużyciu.
11. Centralny Serwis Gwarancyjny, firmy handlowe, które sprzedały produkt, nie udzielają upoważnień ani gwarancji innych niż określone w karcie gwarancyjnej. W szczególności nie obejmują prawa klienta do domagania się zwrotu utraconych zysków w związku z uszkodzeniem produktu.
12. Gwarancja nie wyłącza, nie ogranicza ani nie zawiesza uprawnień kupującego wynikających z niezgodności towaru z umową.

Centralny Serwis Gwarancyjny ERPATECH
ul. Bakaliowa 26, 05-080 Mościska
tel.: (22) 862-08-08, (22) 431-05-05
faks: (22) 862-08-09

CZ ZÁRUČNÍ LIST

PL KARTA GWARANCYJNA

H JÓTÁLLÁSI JEGY

SK ZÁRUČNÝ LIST

DEWALT[®]

CZ měsíců
H hónap

12

PL miesięcy
SK mesiacov

CZ Výrobní kód	Datum prodeje	Razítko prodejny Podpis	
H Gyári szám	A vásárlás napja	Pecset helye Aláírás	
PL Numer seryjny	Data sprzedaży	Stempel Podpis	
SK Číslo série	Dátum predaja	Pečiatka predajne Podpis	

(CZ)

Adresy servisu
Band Servis
Klásterského 2
CZ-140 00 Praha 4
Tel.: 00420 244 403 247
Fax: 00420 241 770 167

Band Servis
K Pasekám 4440
CZ-76001 Zlín
Tel.: 00420 577 008 550,1
Fax: 00420 577 008 559
<http://www.bandservis.cz>

(H)

Black & Decker Központi
Garanciális-és Márkaszerviz
1163 Budapest
(Sashalom) Thököly út 17.
Tel.: 403-2260
Fax: 404-0014
www.rotelkft.hu

(PL)

Adres servisu centralnego
ERPATECH
ul. Bakaliowa 26
05-080 Mościska
Tel.: 022-8620808
Fax: 022-8620809

(SK)

Adresa servisu
Band Servis
Paulínska ul. 22
SK-91701 Trnava
Tel.: 00421 335 511 063
Fax: 00421 335 512 624

(CZ) Dokumentace záruční opravy

(PL) Przebieg napraw gwarancyjnych

(H) A garanciális javítás dokumentálása

(SK) Záznamy o záručných opravách

CZ	Číslo	Datum příjmu	Datum zakázky	Číslo zakázky	Závada	Razítko Podpis
H	Sorszám	Bejelentés időpontja	Javítási időpont	Javítási munkalapszám	Hiba jelleg oka	Pecsét Aláírás
	Jótállás új határideje					
PL	Nr	Data zgłoszenia	Data naprawy	Nr zlecenia	Przebieg naprawy	Stempel Podpis
SK	Číslo dodávky	Dátum nahlásenia	Dátum opravy	Číslo objednávky	Popis poruchy	Pečiatka Podpis