

**DEWALT**®

**XR LI-ION**

402115-14 RO

Traducere a instrucțiunilor originale

**DCV584L**

Figura A

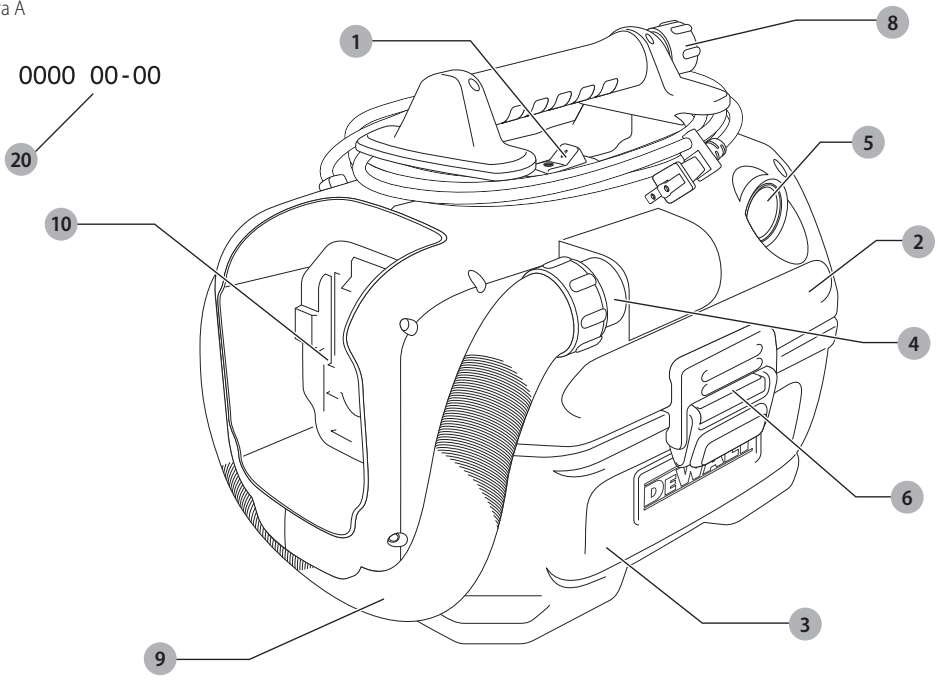


Figura B

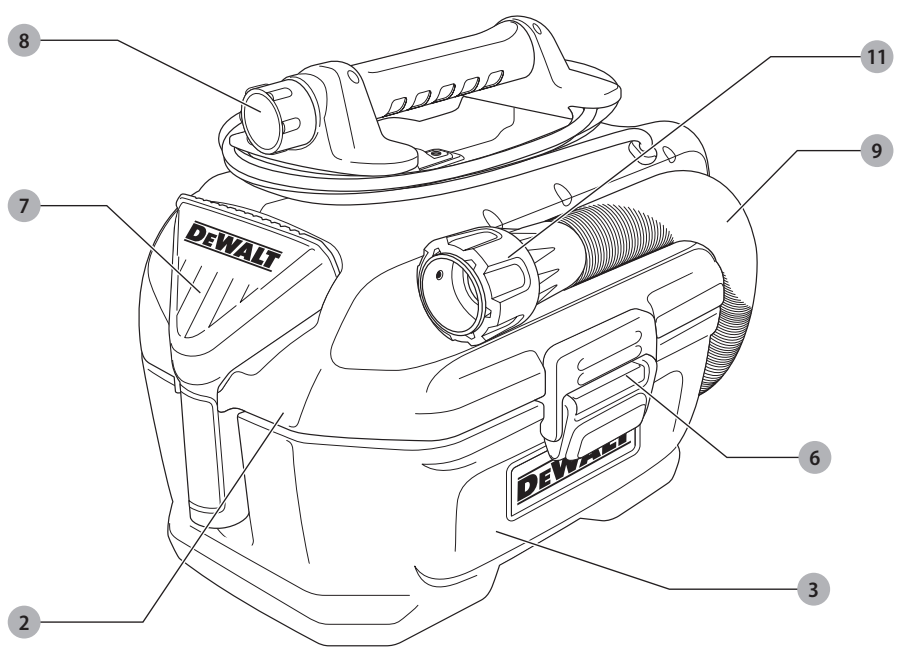


Figura C

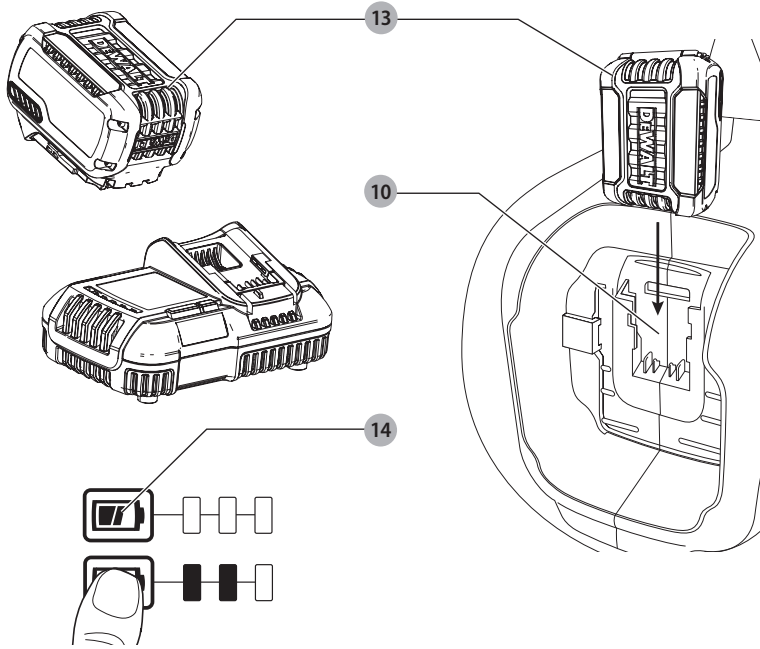


Figura D

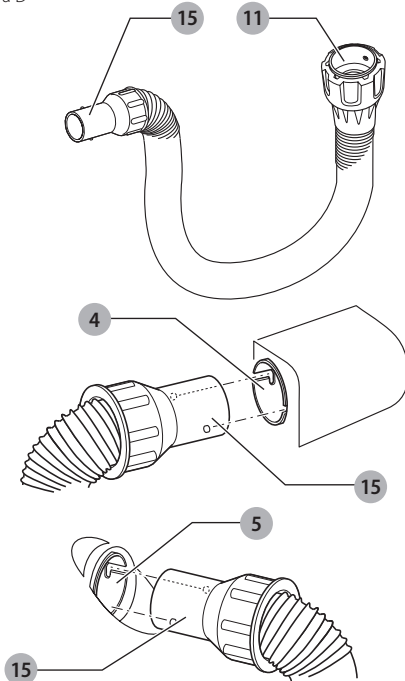


Figura E

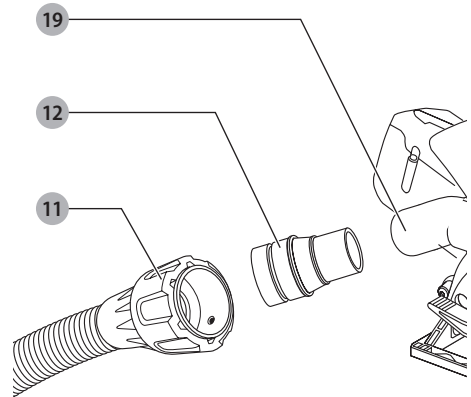


Figura F

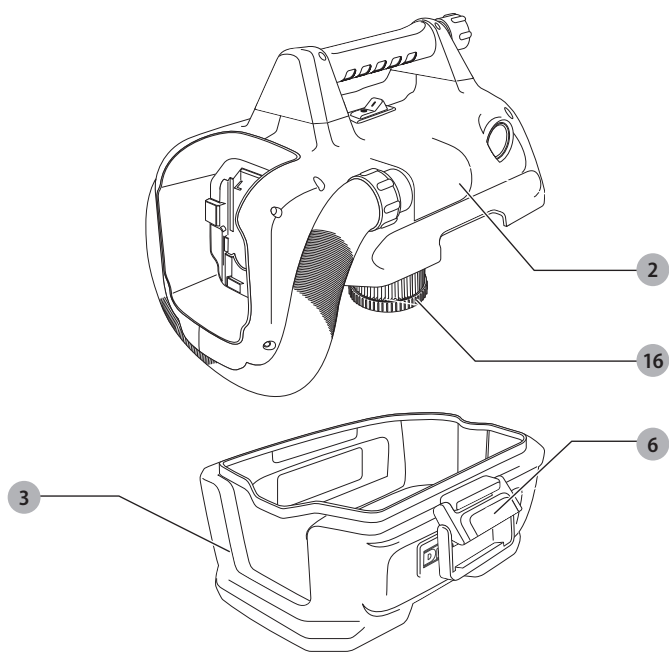
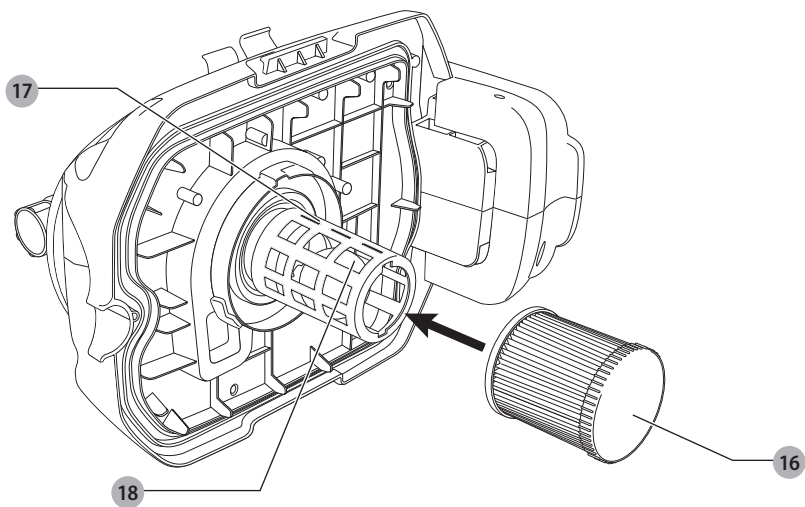


Figura G



# ASPIRATOR PENTRU CURĂȚARE UMEDĂ/USCATĂ CU FIR/ FĂRĂ FIR DCV584L

## Felicități!

Ați ales o unealtă DEWALT. Anii de experiență, cercetarea și inovarea cu minuțiozitate fac ca DEWALT să fie unul dintre partenerii cei mai de încredere pentru utilizatorii de aspiratoare profesionale.

## Specificații tehnice

		DCV584L
Tip		1
Sursa de alimentare		c.a. /c.c.
Tensiune de alimentare	$V_{ca}$	230
Regatul Unit și Irlanda	$V_{ca}$	230/115
Tensiune acumulator	$V_{cc}$	14,4/18
Putere	W	300
Volum rezervor	L	7,5
Debit max. de aer	l/s	15,9
Presiune negativă (per EN60335-2-69)	mbar	70
Clasa de protecție		IPX4
Diametru duză furtun	mm	32
Greutate (fără acumulator)	kg	4,8

Valorile totale ale zgomotului și ale vibrațiilor (suma vectorială a trei axe) conform cu EN60335

$L_{pa}$ (presiune sonoră)	dB(A)	76
$K_{pa}$ (marjă presiune sonoră)	dB(A)	3
$L_{wa}$ (putere sonoră)	dB(A)	87
$K_{wa}$ (marjă putere sonoră)	dB(A)	3
Valoarea emisiilor de vibrații $a_{H1} =$	$m/s^2$	0,6
Marjă K =	$m/s^2$	1,5

Nivelul vibrațiilor menționat în această fișă de informații a fost măsurat conform cu un test standardizat prevăzut de standardul EN60335-2-69 și poate fi folosit pentru compararea aspiratoarelor. Poate fi folosit pentru o evaluare prealabilă a expunerii.

**⚠ AVERTIZARE:** Nivelul declarat al vibrațiilor este valabil pentru principalele aplicații ale aspiratorului. Totuși, în cazul în care unealta este utilizată pentru aplicații diferite, cu accesorii diferite sau întreținute necorespunzător, emisia de vibrații poate diferi. Acest fapt poate mări semnificativ nivelul de expunere de-a lungul întregii perioade de lucru.

De asemenea, trebuie luată în considerare o estimare a nivelului de expunere la vibrații în cazurile în care unealta este oprită sau atunci când funcționează însă nu efectuează practic nicio operație. Acest fapt poate reduce semnificativ nivelul de expunere de-a lungul întregii perioade de lucru.

Identificați măsuri suplimentare de siguranță pentru a proteja operatorul de efectele vibrațiilor, cum ar fi: efectuați întreținerea uneltei și a accesoriilor, păstrați mâinile calde, organizarea modelelor de lucru.

Acumulator		DCB141	DCB142
Tip acumulatori		Li-Ion	Li-Ion
Tensiune	$V_{cc}$	14,4	14,4
Capacitate	Ah	1,5	4,0
Greutate	kg	0,30	0,54

Acumulator		DCB143	DCB144	DCB145
Tip acumulatori		Li-Ion	Li-Ion	Li-Ion
Tensiune	$V_{cc}$	14,4	14,4	14,4
Capacitate	Ah	2,0	5,0	1,3
Greutate	kg	0,30	0,52	0,30

Acumulator		DCB181	DCB182
Tip acumulatori		Li-Ion	Li-Ion
Tensiune	$V_{cc}$	18	18
Capacitate	Ah	1,5	4,0
Greutate	kg	0,35	0,61

Acumulator		DCB183/B	DCB184/B	DCB185
Tip acumulatori		Li-Ion	Li-Ion	Li-Ion
Tensiune	$V_{cc}$	18	18	18
Capacitate	Ah	2,0	5,0	1,3
Greutate	kg	0,40/0,45	0,62/0,67	0,35

Acumulator		DCB546
Tip acumulatori		Li-Ion
Tensiune	$V_{cc}$	18/54
Capacitate	Ah	6,0/2,0
Greutate	kg	1,05

Încărcător		DCB107
Tensiune de alimentare	$V_{ca}$	230
Tip acumulatori		10,8/14,4/18 Li-Ion
Timp aproximativ de încărcare a acumulatorilor	min	60 (1,3 Ah) 70 (1,5 Ah) 90 (2,0 Ah) 140 (3,0 Ah) 185 (4,0 Ah) 240 (5,0 Ah)
Greutate	kg	0,29

Încărcător		DCB112
Tensiune de alimentare	$V_{ca}$	230
Tip acumulatori		10,8/14,4/18 Li-Ion
Timp aproximativ de încărcare a acumulatorilor	min	40 (1,3 Ah) 45 (1,5 Ah) 60 (2,0 Ah) 90 (3,0 Ah) 120 (4,0 Ah) 150 (5,0 Ah)
Greutate	kg	0,36



Încărcător		DCB113		
Tensiune de alimentare	$V_{ca}$	230		
Tip acumulatori		10,8/14,4/18 Li-Ion		
Timp aproximativ de încărcare a acumulatorilor	min	30 (1,3 Ah)	35 (1,5 Ah)	50 (2,0 Ah)
		70 (3,0 Ah)	100 (4,0 Ah)	120 (5,0 Ah)
Greutate	kg	0,4		

Încărcător		DCB115		
Tensiune de alimentare	$V_{ca}$	230		
Tip acumulatori		10,8/14,4/18 Li-Ion		
Timp aproximativ de încărcare a acumulatorilor	min	22 (1,3 Ah)	30 (1,5 Ah)	40 (2,0 Ah)
		55 (3,0 Ah)	70 (4,0 Ah)	90 (5,0 Ah)
Greutate	kg	0,5		

Încărcător		DCB118		
Tensiune de alimentare	$V_{ca}$	230		
Tip acumulatori		18/54 Li-Ion		
Timp aproximativ de încărcare a acumulatorilor	min	22 (1,3 Ah)	22 (1,5 Ah)	30 (2,0 Ah)
		45 (3,0 Ah)	60 (4,0 Ah)	75 (5,0 Ah)
			60 (6,0 Ah)	
Greutate	kg	0,66		

Încărcătorul DCB107, DCB112, DCB113 și DCB115 acceptă acumulatori 10,8V, 14,4V, 18V Li-Ion XR și XR FLEXVOLT™ (DCB123, DCB127, DCB141, DCB142, DCB143, DCB144, DCB145, DCB181, DCB182, DCB183, DCB183B, DCB184, DCB184B, DCB185 și DCB546).

Încărcătoarele DCB118 utilizează acumulatori 18V Li-Ion XR și XR FLEXVOLT™ (DCB181, DCB182, DCB183, DCB183B, DCB184, DCB184B, DCB185 și DCB546).

#### Siguranțe:

Europa	Unelte cu alimentare la 230 V	10 amperi, la rețea electrică
Regatul Unit & Irlanda	Unelte cu alimentare la 230 V	3 amperi, la fișe

## Declarație de conformitate CE

### Directiva pentru Utilaje



### Aspirator pentru curățare umedă/uscată cu fir DCV584L

DeWALT declară că aceste produse descrise în **Specificațiile tehnice** sunt conforme cu normele:

2006/42/EC, EN60335-1:2012, EN60335-2-69:2012.

Aceste produse sunt, de asemenea, conforme cu Directivele 2014/30/UE și 2011/65/UE. Pentru informații suplimentare, vă rugăm să contactați DeWALT la următoarea adresă sau să consultați coperta din spate a manualului.

Subsemnatul este responsabil pentru întocmirea dosarului tehnic și face această declarație în numele DeWALT.

Markus Rompel  
Director tehnic  
DeWALT, Richard-Klinger-Straße 11,  
D-65510, Idstein, Germania  
20.05.2016



**AVERTISMENT:** Pentru a reduce riscul vătămării, citiți manualul de instrucțiuni.

## Definiții: Instrucțiunile de siguranță

Definițiile de mai jos descriu nivelul de severitate al fiecărui cuvânt de semnalizare. Vă rugăm să citiți manualul și să fiți atent la aceste simboluri.



**PERICOL:** Indică o situație periculoasă imediată care, dacă nu este evitată, va determina **decesul sau vătămarea gravă**.



**AVERTIZARE:** Indică o situație potențial periculoasă care, dacă nu este evitată, **ar putea determina decesul sau vătămarea gravă**.



**ATENȚIE:** Indică o situație potențial periculoasă care, dacă nu este evitată, **poate determina vătămări minore sau medii**.

**OBSERVAȚIE:** Indică o practică **necorelată cu vătămarea corporală** care, dacă nu este evitată, **poate determina daune asupra bunurilor**.



Indică un pericol de șoc electric.



Indică risc de incendiu.

## Avertismente generale de siguranță



**AVERTIZARE:** Citiți toate avertizările de siguranță și toate instrucțiunile. Nerespectarea avertizărilor și a instrucțiunilor poate conduce la electrocutare, incendii și/sau vătămări grave.

### PĂSTRAȚI TOATE AVERTIZĂRILE ȘI INSTRUCȚIUNILE PENTRU CONSULTARE ULTERIOARĂ

### CITIȚI ȘI RESPECTAȚI TOATE INSTRUCȚIUNILE ÎNAINTE DE A UTILIZA ACEST APARAT.



**AVERTIZARE:** Operatorii trebuie să fie instruiți în mod corespunzător în privința utilizării acestor aparate.



**AVERTIZARE:** Pentru a reduce riscul de electrocutare. Nu expuneți la ploaie. Depozitați în interior.

- Înainte de utilizare, operatorii trebuie să primească informații, instrucțiuni și instruire în ceea ce privește folosirea aparatului și substanțele pentru care acesta este destinat, inclusiv metoda sigură de eliminare și casare a materialului colectat.





- Acest aparat nu este destinat utilizării de către persoane (inclusiv copii) cu capacități fizice, senzoriale sau mentale reduse sau de către persoane lipsite de experiență și cunoștințe, cu excepția cazurilor în care acestea sunt supravegheate de către o persoană responsabilă pentru siguranța lor. Copiii nu trebuie lăsați niciodată singuri cu acest produs.
- Operatorii trebuie să respecte toate regulamentele de siguranță aferente materialelor manipulate.
- Nu lăsați aparatul nesupravegheat atunci când este conectat la o sursă de alimentare. Deconectați-l de la priză și scoateți acumulatorul atunci când nu îl folosiți sau înainte de a efectua operații de reparații.
- Nu permiteți utilizarea aparatului pe post de jucărie. Fiți foarte atenți atunci când aparatul este folosit de copii sau atunci când este folosit în apropierea acestora.
- Utilizați acest aparat DOAR conform instrucțiunilor din manual. Utilizați doar atașamente recomandate DEWALT.
- Nu utilizați acest aparat împreună cu un cablu sau ștecher deteriorat. Dacă aparatul nu funcționează corect sau dacă a fost scăpat pe jos, deteriorat, lăsat în aer liber sau scăpat în apă, returnați-l la un centru de service.
- Nu trageți și nu transportați aparatul ținându-l de cablu, nu utilizați cablul pe post de mână, nu închideți o ușă prinzând cablul și nu trageți cablul peste margini ascuțite sau colțuri. Nu treceți aparatul peste cablu. Țineți cablul la distanță față de sursele de căldură.
- Nu deconectați acest aparat de la priză trăgând de cablu. Pentru a-l deconecta de la priză, țineți de ștecher și nu de cablu.
- Nu manipulați ștecherul, acumulatorul sau aparatul cu mâinile ude.
- Nu introduceți obiecte în fantele aparatului. Nu utilizați aparatul cu vreo fantă blocată; îndepărtați scamele, părul sau orice altceva ce ar putea reduce fluxul de aer.
- Țineți părul, îmbrăcămintea largă, degetele și toate părțile corpului la distanță de fante și componentele în mișcare.
- Oprii toate butoanele de control înainte de a deconecta aparatul sau de a scoate acumulatorul.
- Fiți foarte atenți atunci când curățați scări.
- Nu utilizați aparatul pentru aspirarea lichidelor inflamabile sau combustibile, cum ar fi benzina, și nici în zone în care acestea ar putea fi prezente.
- Electroșocurile sunt posibile în zone uscate sau atunci când umiditatea relativă a aerului este redusă. Această situație este provizorie și nu afectează utilizarea aspiratorului.
- Pentru a evita combustia spontană, goliți rezervorul după fiecare utilizare.

## PĂSTRAȚI ACESTE INSTRUCȚIUNI

### Reguli suplimentare de siguranță

- Nu aspirați niciun obiect care arde sau fumează, cum ar fi țigări, chibrituri sau cenușă fierbinte.
- Această unealtă este protejată contra stropirii conform clasei de protecție IPX4. Nu scufundați aparatul în apă.

- Nu utilizați pentru aspirarea de materiale explozive combustibile, cum ar fi cărbunii, fibrele sau alte materiale combustibile cu separație fină.
- Pentru extractoarele de praf, trebuie să se asigure un raport L adecvat de schimb al aerului în încăpere dacă aerul evacuat este eliberat în încăperea respectivă. Trebuie să se consulte regulamentele naționale.
- Nu utilizați pentru aspirarea de materiale periculoase, toxice sau cancerigene, cum ar fi azbestul sau pesticidele.
- Nu aspirați niciodată lichide explozive (de ex. benzină, combustibil diesel, ulei de încălzire, diluant de vopsea etc.), acizi sau solvenți.
- Nu aspirați fără a avea filtrele montate.
- Unele tipuri de lemne conțin conservanți ce pot fi toxici. Fiți foarte atenți pentru a preveni inhalarea și contactul cu pielea atunci când lucrați cu aceste materiale. Solicitați și respectați toate informațiile de siguranță disponibile la furnizorul dvs. de materiale.
- Nu folosiți aspiratorul pe post de scară.
- Nu așezați obiecte grele pe aspirator.

## Riscuri reziduale

În ciuda aplicării regulamentelor de siguranță corespunzătoare și implementării dispozitivelor de siguranță, anumite riscuri reziduale nu pot fi evitate. Acestea sunt:

- Pericol de prindere sau de zdrobire a degetelor.
- Pericol de inhalare a vaporilor la lucrul cu adezivi.
- Pericol de inhalare a pulberilor periculoase.

## Siguranța electrică

Motorul electric a fost conceput pentru a fi alimentat cu un singur nivel de tensiune. Verificați întotdeauna ca tensiunea acumulatorului să corespundă tensiunii de pe plăcuța cu specificații. De asemenea, asigurați-vă că tensiunea încărcătorului dvs. corespunde cu aceea a sursei de alimentare.



Încărcătorul dvs. DEWALT prezintă izolare dublă în conformitate cu standardul EN60335; prin urmare, nu este necesară împământarea.



**AVERTISMENT:** Unitățile de 115 V trebuie să fie operate printr-un transformator de izolare de siguranță, cu ecrane conectate la împământare între bobina principală și cea secundară.

În cazul în care cablul de alimentare este deteriorat, acesta trebuie să fie înlocuit cu un cablu special pregătit, disponibil la unitatea de service DEWALT.

## Înlocuirea ștecherului (numai pentru Marea Britanie și Irlanda)

Dacă trebuie instalat un ștecher de alimentare de la rețeaua electrică:

- Eliminați în siguranță ștecherul vechi.
- Conectați conductorul maro la borna sub tensiune din ștecher.
- Conectați cablul albastru la borna neutră.



**AVERTISMENT:** Nu trebuie efectuată nicio conexiune la borna de împământare.





Urmați instrucțiunile de montaj furnizate împreună cu ștecherule de bună calitate. Siguranță recomandată: 3 A.

## Utilizarea unui cablu prelungitor

Un cablu prelungitor nu ar trebui folosit decât dacă este absolut necesar. Utilizați un cablu prelungitor aprobat, adecvat pentru puterea absorbită a încărcătorului dvs. (consultați **Specificatiile tehnice**). Dimensiunea minimă a conductorului este de 1 mm<sup>2</sup>; lungimea maximă este de 30 m.

Atunci când utilizați un tambur cu cablu, desfășurați întotdeauna complet cablul.

## PĂSTRAȚI ACESTE INSTRUCȚIUNI

### Încărcătoarele

Încărcătoarele DeWALT nu necesită nicio reglare și sunt concepute să fie cât mai ușor posibil de operat.

### Instrucțiuni importante de siguranță pentru toate încărcătoarele de acumulatori

**PĂSTRAȚI ACESTE INSTRUCȚIUNI:** Acest manual conține instrucțiuni importante de siguranță și operare pentru încărcătoarele de acumulatori (consultați **Specificatiile tehnice**).

- Înainte de a utiliza stația de încărcare, citiți toate instrucțiunile și marcejele de atenționare de pe încărcător, de pe acumulator și de pe produsul cu acumulator.



**AVERTIZARE:** Pericol de șoc electric. Nu lăsați niciun lichid să pătrundă în interiorul încărcătorului. Se poate genera șoc electric.



**AVERTIZARE:** Vă recomandăm să folosiți un dispozitiv pentru curentul rezidual cu un curent nominal de 30mA sau mai puțin.



**ATENȚIE:** Pericol de arsuri. Pentru a reduce riscul de vătămare, încărcați exclusiv acumulatori reincărcabili DeWALT. Alte tipuri de acumulatori pot exploda, determinând vătămări și daune.



**ATENȚIE:** Copiii trebuie să fie supravegheați, pentru a vă asigura că nu se joacă cu aparatul.

**OBSERVAȚIE:** În anumite condiții, cu încărcătorul conectat la sursa de alimentare, contactele de încărcare expuse din interiorul încărcătorului pot fi scurtcircuitate de materiale străine. Materialele străine conductibile precum, fără a se limita însă la, vată minerală, folie de aluminiu sau orice depunere de particule metalice trebuie ținute la distanță de compartimentele încărcătorului. Deconectați întotdeauna încărcătorul de la sursa de alimentare atunci când nu există acumulator în compartiment. Deconectați încărcătorul înainte de a încerca să îl curățați

- NU încercați să încărcați acumulatorul cu alte încărcătoare decât cele specificate în acest manual.** Încărcătorul și acumulatorul sunt special concepute să funcționeze împreună.
- Aceste încărcătoare nu sunt destinate altor scopuri decât cele de încărcare a acumulatorilor reincărcabili**

**DeWALT.** Orice alte utilizări pot genera risc de incendiu, șoc electric sau electrocutare.

- Nu expuneți încărcătorul la ploaie sau zăpadă.**
- Când deconectați încărcătorul, trageți de ștecher și nu de cablu.** Astfel se va reduce riscul de deteriorare a ștecherului și a cablului electric.
- Asigurați-vă că nu este posibil să se calce pe cablu, că nimeni nu se poate împiedica de acesta și că nu este, de altfel, supus deteriorării sau deformării.**
- Nu utilizați un cablu prelungitor decât dacă este absolut necesar.** Utilizarea unui cablu prelungitor necorespunzător poate genera risc de incendiu, șoc electric sau electrocutare.
- Nu poziționați niciun obiect deasupra încărcătorului sau nu poziționați încărcătorul pe o suprafață moale ce poate bloca fantele de aerisire și poate conduce la o căldură internă excesivă.** Amplasarea încărcătorului într-o poziție ferită de orice sursă de căldură. Încărcătorul este ventilat prin fantele din partea superioară și din partea inferioară a carcasei.
- Nu operați încărcătorul cu un cablu sau ștecher deteriorat** — preveniți imediat înlocuirea acestora.
- Nu operați încărcătorul dacă a suferit o lovitură puternică, dacă a fost scăpat sau deteriorat în vreun fel.** Duceți-l la un centru de service autorizat.
- Nu dezasamblați încărcătorul; duceți-l la un centru de service autorizat atunci când sunt necesare operații de service sau reparații.** Reasamblarea incorectă poate genera risc de șoc electric, electrocutare sau incendiu.
- În cazul deteriorării cablului de alimentare, acesta trebuie înlocuit imediat de către producător, agentul său de service sau orice altă persoană calificată pentru a evita orice pericol.
- Deconectați stația de încărcare de la priză înainte de a încerca orice operație de curățare.** Astfel se va reduce riscul de șoc electric. Scoaterea acumulatorului nu va reduce acest risc.
- NICIODATĂ nu încercați să conectați două încărcătoare simultan.**
- Încărcătorul este conceput să opereze cu o tensiune electrică standard de 230 V. Nu încercați să îl utilizați cu nicio altă tensiune.** Această recomandare nu se aplică încărcătorului auto.

### Încărcarea bateriei (Fig. C)

- Conectați stația de încărcare la o priză corespunzătoare înainte de a introduce acumulatorul.
- Introduceți acumulatorul în încărcător **13**, asigurându-vă că acesta este poziționat corect. Indicatorul luminos roșu (încărcare) va lumina intermitent în mod repetat, indicând că procesul de încărcare a început.
- Finalizarea încărcării va fi indicată de indicatorul luminos roșu care va rămâne APRINS continuu. Acumulatorul este complet încărcat și poate fi utilizat imediat sau poate fi lăsat în încărcător. Pentru a scoate acumulatorul din încărcător, apăsați butonul de eliberare de pe acumulator.







**NOTĂ:** Pentru asigurarea unei performanțe și durate de viață maxime a acumulatorilor litiu-ion, încărcați complet înainte de prima utilizare.

## Operarea încărcătorului

Consultați indicatorii de mai jos privind starea de încărcare a acumulatorului.

Indicatoare de încărcare	
	Încărcare
	Încărcat complet
	Decalaj acumulator fierbinte/rece*

\*Indicatorul luminos roșu va lumina intermitent continuu, dar rămâne aprins un indicator luminos galben în timpul acestei operații. După ce acumulatorul a atins o temperatură corespunzătoare, indicatorul luminos galben se stinge și încărcătorul reia procedura de încărcare.

Încărcătorul(ele) compatibil(e) nu va/vor încărca un acumulator defect. Încărcătorul va indica un acumulator defect refuzând să lumineze sau semnalizând codul pentru problemă acumulator sau încărcător.

**OBSERVAȚIE:** Aceasta ar putea însemna, de asemenea, o problemă la încărcător.

Dacă încărcătorul indică o problemă, duceți-l împreună cu acumulatorul la un centru de service autorizat pentru a fi testat.

### Decalaj acumulator fierbinte/rece

Atunci când încărcătorul detectează prezența unui acumulator prea fierbinte sau prea rece, acesta pornește automat un decalaj pentru acumulatorul fierbinte/rece, suspendând încărcarea până când acumulatorul ajunge la o temperatură corespunzătoare. Încărcătorul comută apoi automat în modul de încărcare a acumulatorului. Această funcție asigură o durată maximă de viață a acumulatorului.

Un acumulator rece se va încărca la jumătate din capacitate față de unul cald. Acumulatorul se va încărca la acea viteză redusă pe toată perioada ciclului de încărcare și nu va reveni la viteza maximă de încărcare chiar dacă acesta se încălzește.

Încărcătorul DCB118 este echipat cu un ventilator intern proiectat să răcească acumulatorul. Ventilatorul va porni automat atunci când acumulatorul trebuie să fie răcit. Nu utilizați niciodată încărcătorul dacă ventilatorul nu funcționează corect sau dacă fantele de ventilație sunt blocate. Nu permiteți ca obiectele străine să pătrundă în interiorul încărcătorului.

### Sistem electronic de protecție

Unelele cu acumulatori XR Li-Ion sunt prevăzute cu un sistem de protecție electronică ce va proteja acumulatorul împotriva suprasarcinii, supraîncălzirii sau descărcării profunde.

Unealta se va opri în mod automat dacă sistemul de protecție electronică este activat. În acest caz, poziționați acumulatorul Li-Ion pe încărcător până când este încărcat complet.

### Suport de perete

Aceste încărcătoare sunt proiectate pentru a fi montate pe perete sau să stea în poziție verticală pe o suprafață a mesei sau

pe o suprafață de lucru. În cazul montării pe perete, poziționați încărcătorul la îndemână într-o priză electrică, și departe de un colț sau alte obstacole care ar putea împiedica fluxul de aer. Utilizați partea din spate a încărcătorului ca șablon pentru amplasarea șuruburilor de fixare pe perete. Montați încărcătorul în siguranță, cu ajutorul unor șuruburi pentru gips-carton (achiziționate separat) de cel puțin 25,4 mm lungime, cu un diametru al capului de șurub 7-9 mm, înșurubate în lemn la o adâncime optimă, lăsând expus aproximativ 5,5 mm din șurub. Aliniați fantele de pe partea din spate a încărcătorului cu șuruburile expuse și introduceți pe deplin în sloturi.

## Instrucțiuni de curățare a încărcătorului



**AVERTIZARE: Pericol de șoc electric. Deconectați încărcătorul de la priză înainte de curățare.**

*Murdăria și unsoarea pot fi eliminate de pe partea exterioară a încărcătorului folosind o cârpă sau o perie moale nemetalică. Nu folosiți apă sau orice altă soluție de curățare. Nu permiteți niciodată pătrunderea vreunui lichid în unealtă; nu scufundați niciodată vreo parte a unelei în lichid.*

## Acumulatori

### Instrucțiuni importante de siguranță pentru toți acumulatorii

Atunci când comandați acumulatori de schimb, asigurați-vă că includeți numărul de catalog și tensiunea.

Acumulatorul nu este complet încărcat când îl scoateți din cutie. Înainte de a utiliza acumulatorul și încărcătorul, citiți instrucțiunile de siguranță de mai jos. Apoi urmați procedurile de încărcare menționate.

### CITIȚI TOATE INSTRUCȚIUNILE

- **Nu încărcați sau nu utilizați acumulatorul în atmosfere explozive, cum ar fi în prezența lichidelor, gazelor sau pulberilor explozive.** Introducerea sau scoaterea acumulatorului din încărcător poate aprinde pulberile sau vaporii.
- **Nu introduceți niciodată acumulatorul forțat în încărcător. Nu modificați acumulatorul în niciun fel pentru a intra într-un încărcător necompatibil deoarece acesta se poate rupe cauzând vătămări corporale grave.**
- *Încărcați acumulatorii numai cu încărcătoare DEWALT.*
- **NU stropiți sau nu scufundați în apă sau alte lichide.**
- **Nu depozitați sau nu utilizați unealta și acumulatorul în locații în care temperatura poate atinge sau depăși 40 °C (104 °F) (precum ateliere în aer liber sau construcții metalice pe timpul verii).**
- **Nu incinerati acumulatorul chiar dacă este foarte deteriorat sau dacă este complet uzat.** Acumulatorul poate exploda în foc. Se creează vapori și materiale toxice când acumulatorii litiu ion sunt arși.
- **În cazul în care lichidul din acumulator intră în contact cu pielea, spălați imediat zona cu apă și săpun delicat.** În cazul în care lichidul acumulatorului intră în ochi, clătiți ochii deschiși timp de 15 minute sau până când trece iritația.



În cazul în care este necesară asistență medicală, informați medicul că electrolitul acumulatorului este compus dintr-un amestec de carbonați organici lichizi și săruri de litiu.

- **Conținutul celulelor deschise ale acumulatorului pot cauza iritație respiratorie.** Aerisiți zona de lucru. În cazul în care simptomele persistă, consultați medicul.



**AVERTIZARE:** Pericol de arsuri. Lichidul acumulatorului poate fi inflamabil dacă este expus la scântei sau flăcări.



**AVERTISMENT:** Nu încercați niciodată să deschideți acumulatorul sub niciun motiv. În cazul în care acumulatorul este crăpat sau deteriorat, nu îl introduceți în încărcător. Nu striviți, nu scăpați sau nu deteriorați acumulatorul. Nu utilizați un acumulator sau un încărcător care a suferit o lovitură puternică, a fost scăpat pe jos, a fost călcat sau deteriorat în vreun fel (ex. înțepat cu un cui, lovit cu un ciocan, călcat în picioare). Se poate genera șoc electric sau electrocutare. Acumulatorii deteriorați trebuie returnați la centrul de service pentru reciclare.



**AVERTIZARE:** Pericol de incendiu. Nu depozitați și nu transportați acumulatorul astfel încât obiectele metalice să poată intra în contact cu bornele expuse ale acumulatorului. De exemplu, nu așezați acumulatorul în șorțuri, buzunare, cutii de scule, cutii de produse, sertare etc, cu cuie, șuruburi, chei etc.



**ATENȚIE:** Când nu este în funcțiune, poziționați unealta pe partea laterală pe o suprafață stabilă unde nu va cauza pericol de împiedicare sau cădere. Unele unelte cu acumulatori mari vor sta vertical pe acumulator, însă pot fi ușor răsturnate.

## Transport



**AVERTIZARE:** Pericol de incendiu. Transportarea acumulatorilor poate cauza eventual incendii dacă bornele acestora intră accidental în contact cu materiale conductoare. În cazul transportării acumulatorilor, asigurați-vă că bornele acestora sunt protejate și bine izolate de materialele cu care ar putea intra în contact și care ar putea cauza un scurtcircuit.

Acumulatorii DEWALT sunt conformi cu toate normele aplicabile privind expediția, așa cum sunt descrise de standardele legale și din domeniul, care includ Recomandările ONU privind transportul mărfurilor periculoase; Normele privind mărfurile periculoase ale Asociației Internaționale de Transport Aerian (IATA), Codul Internațional Maritim al Mărfurilor Periculoase (IMDG) și Acordul European privind Transportul Internațional al Mărfurilor Periculoase pe Cale Rutieră (ADR). Celulele și acumulatorii cu ioni de litiu au fost testați conform secțiunii 38.3 din Normele ONU privind transportul mărfurilor periculoase, Manualul de teste și criterii. În majoritatea cazurilor, expedierea unui acumulator DEWALT este scutită de la clasificarea ca material periculos complet reglementat din Clasa 9. În general, numai transporturile care conțin o baterie litiu-ion, cu un rating de energie mai mare de 100 Watt/Ore (Wh), va necesita a fi expediată ca fiind din clasa reglementată 9. Toți acumulatorii cu ioni de litiu prezintă clasificarea wați oră pe ambalaj. Mai mult, din

cauza complexității de reglementare, DEWALT nu recomandă transportul aerian al acumulatorilor litiu-ion singuri, indiferent de caracteristicile de putere. Expedierile de unelte cu baterii (kituri combinate) pot fi livrate pe calea aerului în cazul în care caracteristicile de putere ale acumulatorului nu sunt mai mare de 100 Whr.

Indiferent dacă o expediere este scutită sau complet reglementată, expeditorul are responsabilitatea de a consulta cele mai recente regulamente privind ambalarea, etichetarea/marcarea și cerințele legate de documentație.

Informațiile din această secțiune a manualului sunt oferite cu bună credință și sunt considerate exacte în momentul redactării documentului. Cu toate acestea, nu se acordă nicio garanție explicită sau implicită. Cumpărătorul are responsabilitatea de a se asigura că activitățile sale sunt conforme cu normele aplicabile.

### Transportarea bateriei FLEXVOLT™

Bateria DEWALT FLEXVOLT™ are două moduri: **Utilizare și Transport.**

**Modul de utilizare:** Atunci când bateria FLEXVOLT™ este singură sau se află într-un produs DEWALT 18V, va funcționa ca o baterie de 18V. Atunci când bateria este FLEXVOLT™ într-un produs de 54V sau un 108V (54V două baterii), va funcționa ca o baterie de 54V.

**Modul de transport:** Când capacul este atașat la bateria FLEXVOLT™, bateria se află în modul de transport. A se păstra capacul pentru expediere.

Atunci când este în modul de transport, șirurile de celule sunt deconectate electric în interiorul ambalajului, rezultând în

3 baterii cu un rating mai mic Watt oră (Wh), comparativ cu 1 baterie cu un rating de Watt oră mai mare. Această creștere a cantității de 3 baterii cu rating de Watt oră mai mic poate scuti pachetul de anumite reglementări de transport maritim, care sunt impuse asupra bateriilor cu caracteristici Watt oră mai mari.

Evaluarea de transport Wh indică 3 × 36 Wh, adică 3 baterii de 36 Watt ore fiecare. Evaluarea de utilizare Wh indică 108 wați oră (1 baterie implicit).

exemplu al etichetei de marcare pentru utilizare și transport

 **Use: 108Wh**  
**Transport: 3x36Wh**

### Recomandări de depozitare

1. Cel mai bun loc de depozitare este un spațiu răcoros și uscat, ferit de lumina directă a soarelui și de căldura sau frigul excesive. Pentru performanța și durata de viață optime ale acumulatorului, depozitați acumulatorii la temperatura camerei atunci când nu sunt folosiți.
2. Pentru depozitarea pe perioade lungi și pentru rezultate optime, este recomandat să depozitați acumulatorul încărcat complet într-un loc răcoros și uscat, scos din încărcător.

**NOTĂ:** Acumulatorii nu trebuie depozitați descărcați complet. Acesta va trebui reîncărcat înainte de utilizare.

## Etichetele de pe încărcător și de pe acumulator

Pe lângă pictogramele utilizate în acest manual, etichetele de pe încărcător și de pe acumulator pot indica următoarele pictograme:



Citiți manualul de instrucțiuni înainte de utilizare.



Consultați **Specificația tehnică** pentru timpul de încărcare.



Nu puneți în contact cu obiecte conductibile.



Nu încărcați acumulatori deteriorați.



Nu expuneți la apă.



Prevedeți imediat înlocuirea cablurilor defecte.



Încărcați numai în condiții de temperatură de la 4 °C la 40 °C.



Doar pentru utilizarea în interior.



Eliminați acumulatorul în mod responsabil cu privire la mediul înconjurător.



Încărcați acumulatorii DEWALT numai cu încărcătoarele DEWALT specificate. Încărcarea altor acumulatori decât cei specificați DEWALT cu un încărcător a DEWALT poate provoca explozia acestora sau poate duce la alte situații periculoase.



Nu incinerati acumulatorii.



Utilizarea: La utilizarea fără capacul de transport, evaluarea Wh indică 108 Wh (1 baterie de 108 Wh).



Transport: La transportul cu capacul de transport, evaluarea Wh indică 3 x 36 Wh (3 baterii de 36 Wh).

### Tip acumulator

DCV584L funcționează pe un acumulator 14,4, 18V XR sau 18V/54V FLEXVOLT™ XR.

Pot fi utilizați acești acumulatori: DCB141, DCB142, DCB143, DCB144, DCB145, DCB181, DCB182, DCB183, DCB183B, DCB184, DCB184B, DCB185, DCB546. Pentru mai multe informații citiți

### Specificațiile tehnice.

## Conținutul ambalajului

Ambalajul conține:

1 Aspirator

- 1 Furtun de aspirație
  - 1 Duză lată
  - 1 Accesoriu pentru spații înguste
  - 1 Adaptor de extragere a prafului
  - 1 Filtru
  - 1 Manual de instrucțiuni
- Verificați eventualele deteriorări ale aparatului, ale componentelor sau accesoriilor, ce ar fi putut surveni în timpul transportului.
  - Acordați timpul necesar pentru a citi integral și pentru a înțelege acest manual înainte de utilizare.

## Marcajele de pe aspirator

Pictogramele următoare sunt afișate pe aparat:



Citiți manualul de instrucțiuni înainte de utilizare.



**AVERTIZARE:** Acest aparat conține praf periculos.

Golirea și întreținerea, precum și demontarea sacului de praf pot fi executate doar de către personal instruit, care poartă echipamente de protecție corespunzătoare. Nu porniți aparatul până când nu instalați întregul sistem de filtre.



Extractoarele de praf din clasa L sunt adecvate pentru extragerea pulberilor uscate, necombustibile, cu valori limită la locul de muncă > 1 mg/m<sup>3</sup>.

### Amplasarea codului pentru dată (Fig. A)

Codul pentru dată **20**, care include, de asemenea, anul de fabricație este imprimat pe carcasă.

Exemplu:

2016 XX XX

Anul fabricației

### Descriere (Fig. A, B, E)



**AVERTIZARE:** Nu modificați niciodată aspiratorul și nicio componentă a acestuia. Acest fapt ar putea conduce la deteriorări sau vătămări corporale.

- 1 Întrerupător de pornire/oprire
- 2 Cap de alimentare
- 3 Rezervor
- 4 Admisie vacuum
- 5 Orificiu de suflare
- 6 Prindere
- 7 Duză lată
- 8 Accesoriu pentru spații înguste
- 9 Furtun

- 10 Port acumulator
- 11 Conector Air-lock
- 12 Adaptor de extragere a prafului (Fig. E)

## Destinația de utilizare

Aspiratorul pentru curățare umedă/uscată cu fir/fără fir DCV582L poate fi utilizat ca aspirator industrial și extractor de praf la operațiile mobile, pentru aspirarea tuturor tipurilor de pulberi uscate, necombustibile până la Clasa de praf L, cu valori limită pentru expunerea operatorilor mai mari de 1 mg/m<sup>3</sup>.

Acest aparat poate fi utilizat, de asemenea, ca dispozitiv de suflat pentru îndepărtarea resturilor din zona de lucru și pentru uscarea suprafețelor umede. Fie că este cuplat la o priză (variantea cu fir) sau funcționează cu acumulator (variantea fără fir), acest aparat poate fi folosit atât la interior cât și la exterior.

**NU** folosiți pentru îndepărtarea prafului periculos.

**NU** permiteți copiilor să intre în contact cu acest aparat. Este necesară supravegherea atunci când acest aparat este folosit de operatori neexperimentați.

**NU** utilizați extractorul de praf pentru pulberi combustibile.

**NU** utilizați extractorul de praf în atmosfere explozive.

**NU** utilizați în condiții de umezeală sau în prezența lichidelor sau a gazelor inflamabile.

**OBSERVAȚIE:** Acest aparat este adecvat pentru uz comercial, de ex. în hoteluri, școli, spitale, fabrici, magazine, birouri, companii de închirieri și șantiere de construcții.

## ASAMBLARE ȘI REGLAJE



**AVERTISMENT:** Pentru a reduce riscul de vătămări corporale grave, opriți aparatul și deconectați-l de la sursa de alimentare și scoateți acumulatorul înainte de a efectua orice operațiuni de reglare sau de a demonta/instala atașamente sau accesorii.

*O pornire accidentală poate cauza vătămări corporale.*



**AVERTISMENT:** Utilizați numai acumulatori și încărcătoare DeWALT.

## Introducerea și scoaterea acumulatorului din unealtă (fig. C)

**OBSERVAȚIE:** Pentru obținerea celor mai bune rezultate, asigurați-vă că acumulatorul este încărcat complet înainte de utilizare.

### Pentru instalarea acumulatorului

- Aliniați acumulatorul 13 cu anelurile din interiorul portului pentru acumulator al aspiratorului 10.
- Împingeți acumulatorul în portul pentru acumulator până când acumulatorul este fixat bine în port și asigurați-vă că nu se decuplează.

### Pentru a scoate acumulatorul

- Apăsăți butonul de detașare a acumulatorului și trageți ferm acumulatorul din port.
- Introduceți acumulatorul în încărcător conform descrierii din secțiunea privind încărcătorul din acest manual.

## Acumulatori cu indicator de nivel al încărcării (Fig. C)

Unii acumulatori DeWALT sunt prevăzuți cu un indicator pentru nivelul de încărcare care este compus din trei LED-uri verzi care indică nivelul de încărcare al acumulatorului.

Pentru a activa indicatorul nivelului de încărcare, apăsați și mențineți apăsat butonul acestuia 14. O combinație a celor trei LED-uri verzi se va aprinde desemnând nivelul actual de încărcare al acumulatorului. Atunci când nivelul de încărcare a acumulatorului este sub limita de utilizare admisă, indicatorul de nivel al încărcării nu se va aprinde iar acumulatorul va trebui reîncărcat.

**OBSERVAȚIE:** Indicatorul de nivel al încărcării reprezintă doar o estimare a nivelului de încărcare rămas al acumulatorului. Acesta nu indică funcționalitatea unei și poate varia în funcție de componentele produsului, temperatură și aplicația utilizatorului final.

## Conectarea furtunului (fig. D)

### În modul de aspirare

- Introduceți piesa de conectare 15 în admisia de vacuum 4.
- Rotiți piesa de conectat în sens orar, pentru a fixa furtunul la poziție.
- Conectați accesoriul corespunzător la duza furtunului 11.

### Modul de suflare

- Introduceți piesa de conectare 15 în ieșirea de suflare 5.
- Rotiți piesa de conectat în sens orar, pentru a fixa furtunul la poziție.
- Conectați accesoriul corespunzător la duza furtunului 11.

## OPERAREA

### Instrucțiuni de utilizare



**AVERTISMENT:** Respectați întotdeauna instrucțiunile de siguranță și normele în vigoare.



**AVERTISMENT:** Pentru a reduce riscul de vătămări corporale grave, opriți aparatul și deconectați-l de la sursa de alimentare și scoateți acumulatorul înainte de a efectua orice operațiuni de reglare sau de a demonta/instala atașamente sau accesorii.  
*O pornire accidentală poate cauza vătămări corporale.*

### Pornirea și oprirea (Fig. A)

Pentru a porni aparatul, setați comutatorul de pornire/oprire 1 în poziția I.

Pentru a opri aparatul, setați comutatorul de pornire/oprire 1 în poziția O.

### Sursa de alimentare

Acest aspirator funcționează alimentat la priză sau cu acumulator. Aspiratorul va comuta automat între alimentarea cu c.a. (priză) și cea cu c.c.(acumulator).

### Alimentarea la priză

- Derulați cablul de alimentare.



2. Conectați ștecherul la priză înainte de a porni aparatul.
- *Oprii întotdeauna aspiratorul atunci când ați terminat lucrul și înainte de a-l deconecta.*
  - *Strângeți cablul de alimentare atunci când aspiratorul nu este folosit.*

## Alimentarea cu acumulatori

1. Strângeți cablul de alimentare.
2. Introduceți un acumulator **13**.
3. Asigurați-vă că acumulatorul este fixat corect.

**OBSERVAȚIE:** Cablul de alimentare de la priză este conceput numai pentru asigurarea energiei pentru operațiunile de aspirare și nu va încălca un acumulator montat.

## Aspirarea (fig. A, E, F)

1. Goliți și curățați rezervorul **3** înainte de utilizare.
2. conectați piesa de conectare **15** la admisia de vacuum **4**.
3. Alegeți accesoriul corespunzător.

**OBSERVAȚIE:** Nu recomandăm combinarea substanțelor uscate și a celor ude. Când combinați substanțele, mai întâi goliți și curățați rezervorul.

## Colectarea prafului (fig. E)

În modul de aspirare, aspiratorul DEWALT poate funcționa, de asemenea, ca un colector de praf pentru aplicații care produc praf sau reziduuri.

Aspiratorul DEWALT este echipat cu un sistem de conectare DEWALT AirLock. Acest sistem permite efectuarea unei conectări rapide și sigure între furtunul de aspirație **9** și unealta electrică. Conectorul AirLock **11** se conectează direct la uneltele compatibile DEWALT sau prin utilizarea adaptorului AirLock inclus **12**.

**NOTĂ:** Când utilizați un adaptor, asigurați-vă că este atașat bine la evacuarea uneltei înainte de a urma pașii de mai jos.

1. Asigurați-vă că manșonul conectorului AirLock este în poziția deblocat. Aliniați canelurile de pe conectorul AirLock conform ilustrației pentru poziția blocat și deblocat.
2. Împingeți conectorul AirLock în punctul de conectare al adaptorului.
3. Rotiți manșonul în poziția blocat.

**OBSERVAȚIE:** Introduceți rulmenții din opritorul manșonului în fantă și fixați conexiunea. Unealta electrică este acum conectată bine la extractorul de praf.

## Filtrul umed/uscat (fig. F)

**! AVERTISMENT: Acționați întotdeauna aparatul cu filtrul de praf **16** instalat.**

**! AVERTISMENT: Utilizați întotdeauna aparatul în poziție verticală. Nu înclinați aparatul, pentru a preveni pătrunderea în carcasa motorului a lichidelor colectate în rezervor.**

**! AVERTISMENT: Oprii imediat aparatul dacă din acest curge spumă sau lichid.**

**! ATENȚIE: Curățați regulat dispozitivul de limitare a nivelului de apă și examinați-l pentru a depista eventualele semne de uzură.**

## Funcția de închidere

Dacă, din greșeală, aparatul este utilizat fără a avea filtrul de praf montat, va fi activată o funcție de închidere atunci când nivelul lichidului din rezervor a atins limita maximă. O supapă cu plutitor va bloca deschiderea de aspirare, după care aspirarea se oprește și viteza motorului crește.

## Suflarea (fig. A)

**! AVERTISMENT: Niciodată nu suflați praf periculos!**

1. Goliți și curățați rezervorul **3** înainte de utilizarea ca aparat de suflat.
2. Conectați furtunul **9** la orificiul de suflare **5**.
3. Alegeți accesoriul corespunzător.

## Golirea rezervorului (fig. F)

Rezervorul trebuie golit când puterea de absorbție se reduce semnificativ.

1. Desfaceți clapeta de blocare **6** și scoateți capul de alimentare **2** din rezervor **3**.
2. Goliți conținutul rezervorului într-un container pentru deșeuri, în conformitate cu orice regulament actual pentru eliminarea acestor deșeuri.
3. Curățați filtrul **16** conform instrucțiunilor din secțiunea **Curățarea**.
4. Montați la loc capul de alimentare pe rezervor și închideți clapeta de blocare.

## Curățarea (Fig. F, G)

**! AVERTISMENT: Pentru a reduce riscul de vătămări corporale grave, oprii aparatul și deconectați-l de la sursa de alimentare și scoateți acumulatorul înainte de a efectua orice operațiuni de curățire sau reglare sau de a demonta/instala atașamente sau accesorii. O pornire accidentală poate cauza vătămări corporale.**

### Curățarea carcasei

Curățați cu regularitate carcasa cu o cârpă moale.

### Curățarea rezervorului

Rezervorul trebuie curățat după fiecare utilizare sau la schimbarea substanțelor în timpul utilizării.

1. Goliți rezervorul **3**.
2. Curățați rezervorul utilizând un săpun delicat și o cârpă moale.
3. Uscați rezervorul cu atenție, utilizând o cârpă moale.

### Curățarea filtrului umed/uscat (fig. G)

Filtrul umed/uscat trebuie să fie curățat după fiecare utilizare. Dacă filtrul este deteriorat sau nu funcționează corespunzător, trebuie înlocuit.

1. Scoateți filtrul umed/uscat **16** rotindu-l în sens antiorar și scoțându-l din gura de aspirație **17**.
2. Îndepărtați praful în exces scuturând filtrul deasupra unui recipient de gunoi.



- În funcție de stare, curățați partea exterioară a filtrului în apă curgătoare caldă.
- Asigurați filtrul amplasându-l deasupra deschiderii de absorbție și rotindu-l în sens orar.



#### AVERTISMENT:

- Nu spălați partea interioară a filtrului.
- Lăsați filtrul să se usuce bine dacă interiorul se umezește.
- Nu utilizați o perie pentru curățarea filtrului.
- Nu utilizați niciodată aer comprimat sau o perie pentru a curăța filtrele, altfel se va deteriora membrana filtrelor, fapt ce va permite prafului să treacă prin filtru.

### Curățarea filtrului gurii de aspirație (fig. G)

Filtrul gurii de aspirație trebuie curățat dacă aparatul este utilizat fără a avea montat filtrul de praf.

- Dați la o parte supapa cu plutitor **18** și scoateți filtrul din gura de aspirație **17**.
- Clătiți filtrul în apă curgătoare caldă.
- Uscați filtrul înainte de a-l reinstala.
- Curățați supapa cu plutitor **18** cu ajutorul unei cârpe umede.

### Depanare

Dacă aspiratorul dvs. pare să nu funcționeze corespunzător, urmați instrucțiunile de mai jos. Dacă problema nu se remediază, vă rugăm să contactați agentul dumneavoastră de reparații.

Problemă	Soluție
Motorul nu funcționează	Verificați cablul de alimentare, ștecherul și priză sau contactul bateriei, starea de încărcare a bateriei
	Asigurați-vă că butonul de pornire/oprire se află în poziția PORNIT I.
Capacitatea de aspirație scade	Îndepărtați blocajele din duza de aspirație, din tubul de aspirație, din furtunul de aspirație, supapa cu plutitor sau din filtre.
	Verificați dacă filtrele au fost instalate corect.
	Curățați sau înlocuiți filtrele.
	Goliți rezervorul, consultați secțiunea Golirea rezervorului din capitolul Operare.

Problemă	Soluție
Aspiratorul se oprește	S-a declanșat protecția la suprasarcină termică:
	1. Opriti aspiratorul și deconectați-l de la sursa de alimentare.
	2. Goliți rezervorul, dacă este necesar.
	3. Lăsați unitatea să se răcească.
Iese praf în timpul aspirării	4. Conectați cablul de alimentare la o priză adecvată sau introduceți acumulatorul în port și rotiți butonul de pornire/oprire în poziția PORNIT I pentru testare. Dacă aspiratorul nu pornește, contactați distribuitorul sau aflați locația celui mai apropiat agent de reparații autorizat DeWALT consultând catalogul DeWALT sau contactați biroul DeWALT la adresa indicată în acest manual
	Verificați dacă filtrele și rezervorul de praf au fost instalate corect.
Iese praf în timpul aspirării	Verificați dacă filtrul este deteriorat; înlocuiți-l dacă este necesar.
	Asigurați-vă că garniturile filtrelor se află pe poziție și sunt bine fixate.
Iese praf în timpul aspirării	În cazul în care praful iese în timpul aspirării, contactați distribuitorul sau aflați locația celui mai apropiat agent de reparații autorizat DeWALT consultând catalogul DeWALT sau contactați biroul DeWALT la adresa indicată în acest manual.

### Dacă se activează funcția de închidere

- Opriti imediat aspiratorul.
- Goliți rezervorul conform instrucțiunilor de mai sus.
- Curățați filtrul gurii de aspirație conform descrierii din secțiunea **Curățarea filtrului gurii de aspirație**.
- Nu uitați să puneți la loc filtrul de praf înainte de a termina treaba.



## ÎNȚREȚINEREA

Aparatul dvs. DEWALT a fost conceput pentru a opera o perioadă îndelungată de timp, cu un nivel minim de întreținere. Funcționarea satisfăcătoare continuă depinde de îngrijirea corespunzătoare a aparatului și de curățarea periodică.



**AVERTISMENT:** Pentru a reduce riscul vătămării, opriți aparatul și deconectați-l de la sursa de alimentare înainte de a instala și a scoate accesoriile, înainte de a efectua reglajele sau modificări de instalare sau atunci când efectuați reparații. O pornire accidentală poate cauza vătămări corporale.



**AVERTISMENT:** Pentru reparațiile efectuate de utilizator, aparatul trebuie să fie demontat, curățat și reparat pe cât posibil, fără a da naștere la pericole pentru personalul de întreținere și alte persoane. Măsurile adecvate de precauție includ decontaminarea înainte de demontare, pregătirea unui sistem de ventilație local cu filtre în spațiile în care se demontează aparatul, curățarea zonei de întreținere și echipamente adecvate de protecție.

- Producătorul sau o persoană calificată va efectua inspecția tehnică cel puțin în fiecare an, care constă, spre exemplu, în inspecția filtrelor pentru depistarea deteriorărilor, verificarea etanșeității aparatului și verificarea funcționării corespunzătoare a mecanismului de comandă.
- La efectuarea operațiilor de service sau reparații, toate obiectele contaminate ce nu pot fi curățate în mod satisfăcător trebuie să fie eliminate și introduse în saci impermeabili, în conformitate cu normele în vigoare pentru eliminarea deșeurilor de acest fel.
- Pentru extractoarele de praf, trebuie să se asigure un raport L adecvat de schimb al aerului în încăpere dacă aerul evacuat este eliberat în încăperea respectivă. **(NOTĂ:** Trebuie să se consulte regulamentele naționale.

Încărcătorul și acumulatorul nu sunt reparabile.



## Lubrifiere

Aspiratorul dvs. nu necesită lubrifiere suplimentară.



## Curățare



**AVERTISMENT:** Curățarea cu suflare cu aer comprimat nu este permisă pentru aspiratoare de praf din clasa L. Purtați echipament de protecție aprobat pentru ochi și o mască aprobată de praf atunci când efectuați procedura următoare.



**AVERTISMENT:** Nu utilizați niciodată solvenți sau alte produse chimice puternice pentru curățarea componentelor nemetalice ale uneltei. Aceste produse chimice pot deprecia materialele utilizate în aceste componente. Folosiți o cârpă umezită doar cu apă și cu

săpun delicat. Nu permiteți niciodată pătrunderea vreunui lichid în unealtă; nu scufundați niciodată vreo parte a uneltei în lichid.

## Accesorii opționale



**AVERTISMENT:** Deoarece accesoriile, altele decât cele oferite de DEWALT, nu au fost testate cu acest produs, utilizarea acestora cu unealta dvs. poate fi riscantă. Pentru a reduce riscul de vătămare, se recomandă numai utilizarea de accesorii DEWALT.

Filtrul de înlocuire (DCV5801 H) este disponibil ca accesoriu la un cost suplimentar.

Consultați reprezentantul pentru informații suplimentare despre accesoriile corespunzătoare.

## Protejarea mediului înconjurător



Colectarea selectivă. Produsele și bateriile marcate cu acest simbol nu trebuie să fie aruncate împreună cu gunoii menajer.

Produsele și bateriile conțin materiale care pot fi recuperate sau reciclate, reducând cererea de materii prime. Vă rugăm să reciclați produsele electrice și bateriile în conformitate cu prevederile locale. Mai multe informații sunt disponibile la [www.2helpU.com](http://www.2helpU.com).

## Acumulator reîncărcabil

Acest acumulator cu durată lungă de viață trebuie să fie reîncărcat atunci când nu reușește să furnizeze putere suficientă în cazul lucrărilor efectuate cu ușurință anterior. La sfârșitul duratei sale de utilizare, eliminați-l acordând o atenție convenită mediului înconjurător:

- Consumați complet acumulatorul, apoi scoateți-l din aspirator.
- Bateriile Li-Ion sunt reciclabile. Duceți acumulatorii la reprezentantul dvs. sau la un centru local de reciclare. Acumulatorii colectați vor fi reciclați sau eliminați corespunzător.









Stanley Black & Decker Romania SRL  
Phoenicia Business Center  
Strada Turturelelor Nr. 11A, Etaj 4  
Module 12-15, Sect. 3, Bucuresti  
Tel: +4021.320.61.05  
Fax: +4037.225.36.84  
Email: Office.Bucharest@sbdinc.com

## Garanție legală de conformitate<sup>1</sup> pentru produsele Stanley Black & Decker

Produs: .....

COD: .....

Serie mașină: ...../.....

Serie acumulatori: ...../.....

Serie stație încărcare: .....

Distribuitorul (vanzător autorizat/magazin)/adresă, tel., fax:  
.....  
.....

Cumpărător: .....

Produs cumpărat cu factură/bon nr.: .....

Data: .....

Cumpărătorul a fost informat asupra caracteristicilor și a domeniului de utilizare ale produsului. S-a efectuat proba de funcționare a produsului, a fost instruit cumpărătorul cu privire la modul de funcționare și normele de siguranță a muncii, s-a predat produsul împreună cu accesoriile în perfectă stare de funcționare, s-au predat instrucțiunile în limba română privind transportul, depozitarea, utilizarea și întreținerea. S-a verificat corectitudinea datelor înscrise în garanția legală de conformitate „Documentul”).

### Condițiile de garanție de mai jos fac parte din prezentul document și au fost luate la cunoștință de către Cumpărător.

Persoana care aduce produsul și prezintă actele de proprietate (Documentul și factura sau bonul fiscal în original sau în copie) este considerată împuternicită să reprezinte proprietarul în relația cu distribuitorul (vanzătorul) autorizat. Conform prevederilor legale<sup>2</sup>, consumatorii (consumator - orice persoană fizică sau grup de persoane fizice constituite în asociații, care acționează în scopuri din afara activității

sale comerciale, industriale sau de producție, articulare ori liberale), într-un termen de doi ani de la livrarea produsului (termen de garanție legală), vor avea dreptul:

- să ceară repararea produsului sau înlocuirea acestuia, fără plată, într-o perioadă de timp rezonabilă ce nu poate depăși 15 zile calendaristice de la data la care a fost adusă la cunoștință lipsa conformității sau a predat produsul vânzătorului ori persoanei desemnate de acesta pe baza unui document de predare-preluare, cu excepția situației când această măsură este imposibilă (dacă nu se pot asigura produse identice pentru înlocuire) sau disproporționată (dacă impune costuri nerezonabile vânzătorului);
- să ceară reducerea corespunzătoare a prețului sau rezoluțiunea contractului în cazul în care nu beneficiază de repararea sau înlocuirea produsului sau măsurile reparatorii nu au fost luate într-o perioadă rezonabilă. Rezoluțiunea nu este posibilă dacă lipsa conformității este minoră;
- să aleagă între înlocuirea produsului sau rezoluțiunea contractului în cazul în care produsele de folosință îndelungată (produs complex, constituit din piese și subsansambluri, proiectat și construit pentru a putea fi utilizat pe durată medie de utilizare și asupra căruia se pot efectua reparații sau activități de întreținere) defecte în termenul de garanție legală nu pot fi reparate sau durata cumulată de nefuncționare din cauza deficiențelor apărute în termenul de garanție legală depășește 10% din durata acestui termen.

După expirarea termenului de doi ani menționat mai sus, consumatorii pot pretinde remedierea sau înlocuirea produselor care nu pot fi folosite în scopul pentru care au fost realizate ca urmare a unor vicii ascunse apărute în cadrul duratei medii de utilizare, în condițiile legii.

Pentru produsele a căror durată medie de utilizare este mai mică de doi ani, termenul de doi ani, menționat mai sus se reduce la această durată.

<sup>1</sup> Garanția legală de conformitate reprezintă protecția juridică a consumatorului rezultată prin efectul legii în raport cu lipsa de conformitate, reprezentând obligația legală a vânzătorului față de consumator ca, fără solicitarea unor costuri suplimentare, să aducă produsul la conformitate, incluzând restituirea prețului plătit de consumator, repararea sau înlocuirea produsului, dacă acesta nu corespunde condițiilor enunțate în declarațiile referitoare la garanție sau în publicitatea aferentă

<sup>2</sup> Legea nr. 449/2003 privind vânzarea produselor și garanțiile asociate acestora, Ordonanța Guvernului nr. 21/1992 privind protecția consumatorilor.

Consumatorul trebuie să informeze vânzătorul despre lipsa de conformitate în termen de două luni de la data la care a constatat-o.

Până la proba contrară, lipsa de conformitate apărută în termen de șase luni de la livrarea produsului se prezumă că a existat la momentul livrării acestuia, cu excepția cazurilor în care prezumția este incompatibilă cu natura produsului sau a lipsei de conformitate.

Durata medie de utilizare a produselor de 6 (șase) ani de la data achiziției.

Piesele de schimb înlocuite la produs beneficiază de garanție numai în cazul în care acestea au fost montate într-un centru autorizat de întreținere și reparații.

În cadrul termenului de garanție, vânzătorul suportă toate costurile privind repararea sau înlocuirea pieselor de schimb executate defecte. Pentru lucrările de reparație executate se acordă garanție. Garanția nu se extinde asupra accesoriilor consumabilelor (precum baterii, furtunuri, curele, perii colectoare, lanțuri, cuțițe, lance, pistol, cap prindere lamă, role ghidaj, cablu alimentare, întinzător lanț, bujii, ulei, filtre aer și benzină) care intră în componența produsului, cu excepția cazului în care acestea prezintă vicii ascunse.

Adăugați ulei la generatoarele **Black & Decker**. Verificați periodic nivelul de ulei al generatoarelor și compresoarelor. Este interzis a se utiliza generatoarele pentru invertoare sau aparate de sudură.

Produsele din gamele **Black & Decker** și **Stanley FatMax** sunt de uz gospodăresc (bricolaj) și nu sunt destinate uzului profesional, prestării de servicii sau lucrări către terți.

#### **Situații în care nu vom repara produsele în baza garanției legale de conformitate**

1. Nerespectarea de către consumator a condițiilor de transport, manipulare, instalare, depozitare, utilizare (inclusiv scopul utilizării) și întreținere precizate în instrucțiunile ce însoțesc produsul (aplicabil, după caz).
2. Defectele care au apărut ca urmare a utilizării unor accesorii ori consumabile care nu sunt originale Stanley Black & Decker Romania ori care nu sunt compatibile cu produsul.
3. Produsul prezintă defecțiuni cauzate de necunoaștere, omitere, neglijență ori accident.

În cazul în care constatați deteriorări (lovituri/defecte) la produsele Stanley Black & Decker Romania, vă rugăm să vă adresați celui mai apropiat centru service autorizat menționat la adresa web-site-ului [www.2helpU.com](http://www.2helpU.com) ori vânzătorului.

Utilizatorii MyDeWALT și My STANLEY care își înregistrează în cel mult 28 de zile de la cumpărare produsele pe platformele destinate (<http://www.dewalt.ro/3/>, respectiv, <http://www.stanleyworks.ro/mystanley>) pot extinde gratuit garanția sculelor până la trei ani. Pentru a beneficia de această garanție este necesară prezentarea dovezii cumpărării, certificatul de garanție și imprimarea certificatului de garanție extinsă. Unele produse sunt excluse, pentru acestea se aplică Termenii și Condițiile DeWALT și Stanley.

#### **Garanția acordată persoanelor juridice**

În cazul persoanelor juridice termenul de garanție aplicabil este de un an. Acest termen de garanție este aplicabil tuturor produselor Stanley Black & Decker Romania, respectiv atât produselor pentru uz profesional cât și celor pentru uz gospodăresc (bricolaj).

În cadrul acestui termen, cumpărătorul persoană juridică poate solicita înlocuirea sau repararea produsului.

Situațiile care duc la pierderea garanției legale de conformitate, descrise mai sus, sunt aplicabile și în cazul garanției acordate persoanelor juridice.



## REPARAȚII ÎN PERIOADA DE GARANȚIE

Data intrării:	Data reparației:	Defecțiune:
Comandă reparație:	Data predării:	
<i>Clientul confirmă prin semnătură executarea gratuită a reparației în garanție și primirea produsului reparat.</i>		
Semnătură client:	Semnătură și ștampilă service:	
Data intrării:	Data reparației:	Defecțiune:
Comandă reparație:	Data predării:	
<i>Clientul confirmă prin semnătură executarea gratuită a reparației în garanție și primirea produsului reparat.</i>		
Semnătură client:	Semnătură și ștampilă service:	
Data intrării:	Data reparației:	Defecțiune:
Comandă reparație:	Data predării:	
<i>Clientul confirmă prin semnătură executarea gratuită a reparației în garanție și primirea produsului reparat.</i>		
Semnătură client:	Semnătură și ștampilă service:	



## LISTA CENTRELOR SERVICE AUTORIZATE

Nr.	Oras	Agent Service	Adresa	Email	Telefon	Fax
1	Bucuresti	YALCO ROMANIA SRL	Sos. Pipera nr.48,020112	reparatii@yalco.ro	+4021 232 31 47 +4021 232 31 49	+4021 232 31 76
2	Bucuresti	Edelweiss Grup SRL	B-dul. Vasile Milea nr. 2F 061344	service@edelweissgrup.ro	+4021 319 13 13	+4021 319 13 14
3	Ploiesti	METATOOLS SRL	Str. Poligonului Nr. 2 100070	service@Metatools.ro	+40374 473 034 +40747 118 112	+40244 406 698
4	Bacau	PARTENER SRL	Calea Moinesii nr. 34, 600281	service@partner.ro	+4023 451 03 77	+40234 510 955
5	Cluj	EPINVEST S.R.L.	Str. Avram Iancului Nr. 502-504 407280	service@epinvest.ro	+40745 637 949	+40264 594 565
6	Baia Mare	PRO TOOLS S.R.L.	Str. Iuliu Maniu, Nr. 28 430131	office@protools.ro	+40262 218 794	+40262 276 535
7	Constanta	TRITON SRL	B-dul Aurel Vlaicu, Nr. 217	office@triton.com.ro	+4037 048 41 55	+4037 048 41 18
8	Tulcea	ABC International SRL	Str. Babadag, Nr. 5, Bl. 1, Sc. A, Parter	service@unelte.com.ro	+40240 518 260	+40240 517 669