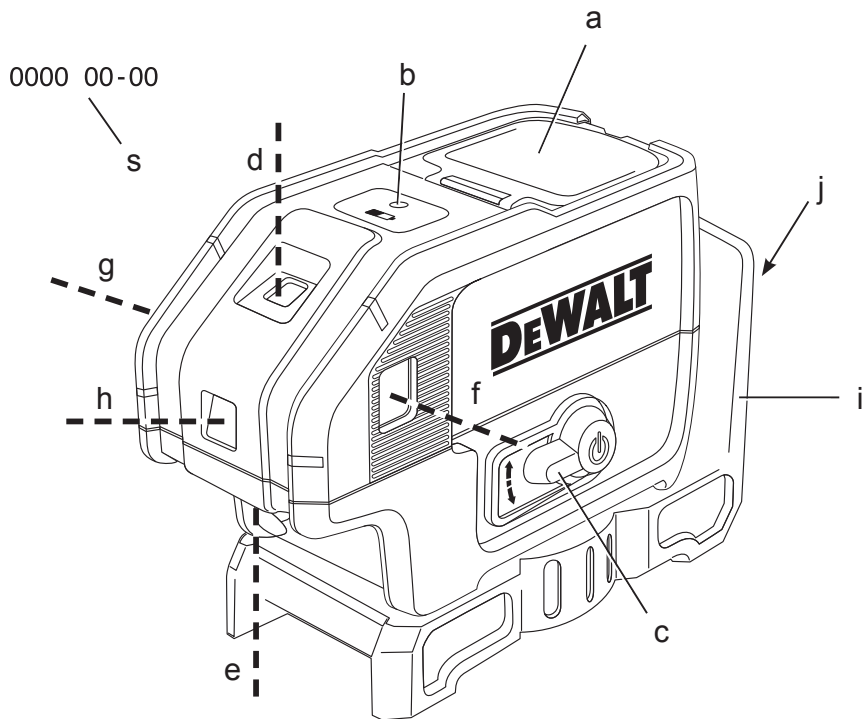

DEWALT®

533223-49 H

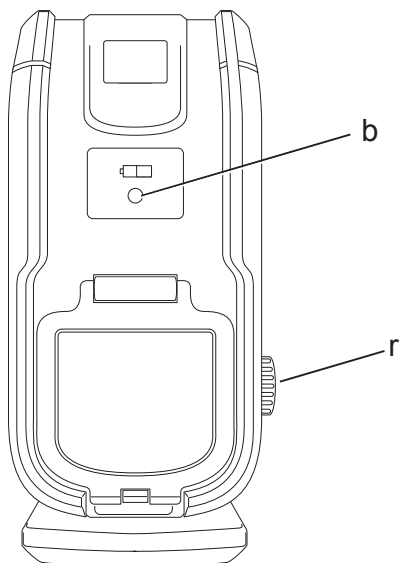
Fordítás az eredeti kezelési utasítás alapján készült

DW085

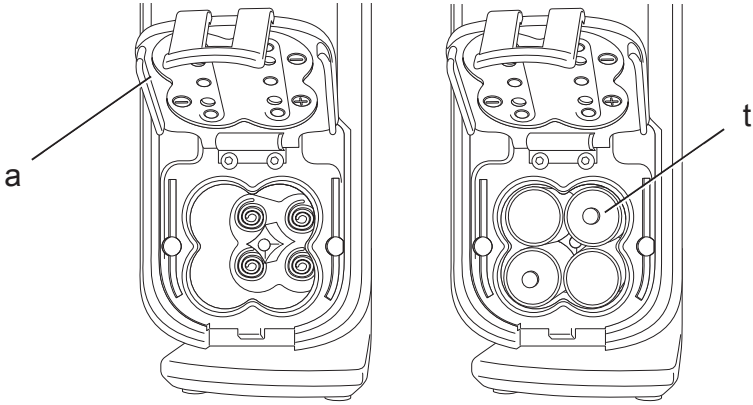
1. ábra



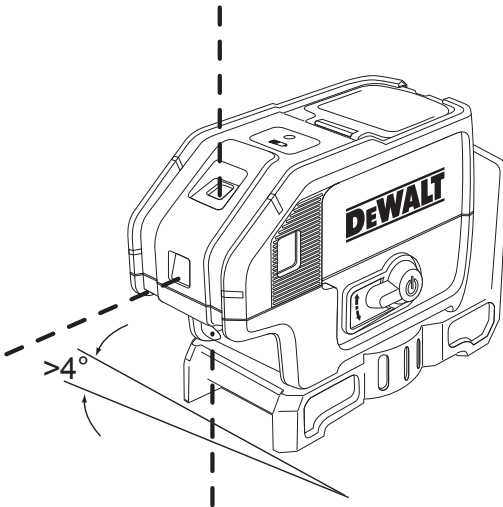
2. ábra



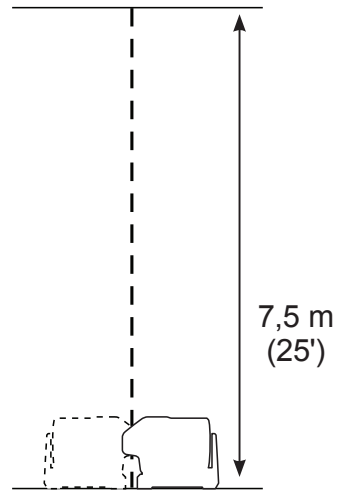
3. ábra



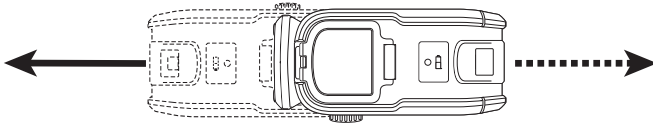
4. ábra



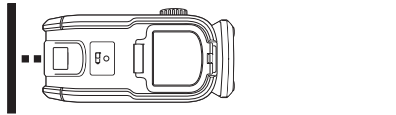
5. ábra



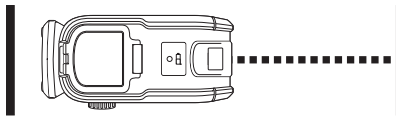
6. ábra



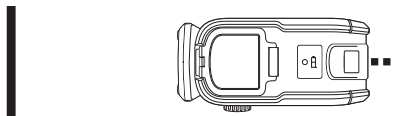
7. ábra



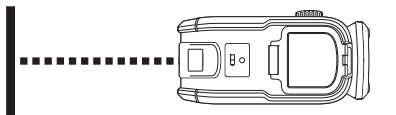
8. ábra



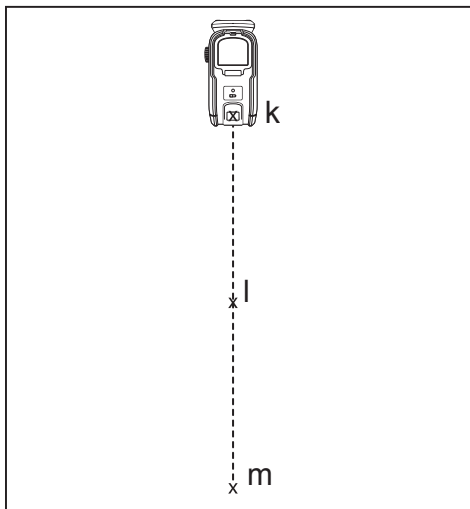
9. ábra



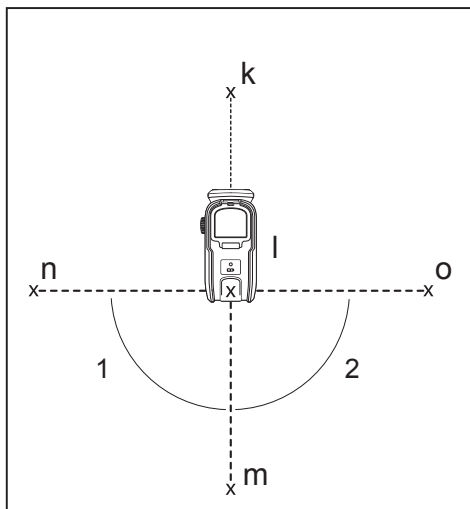
10. ábra



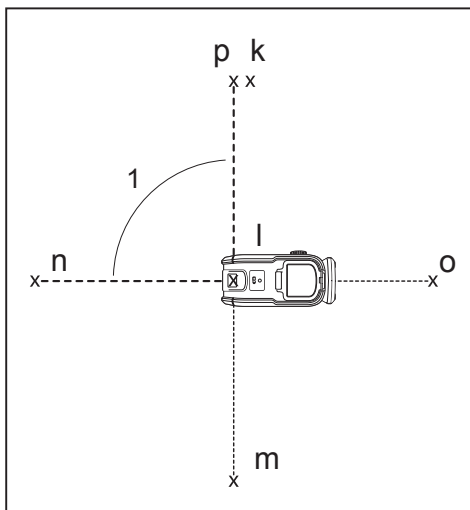
11a ábra



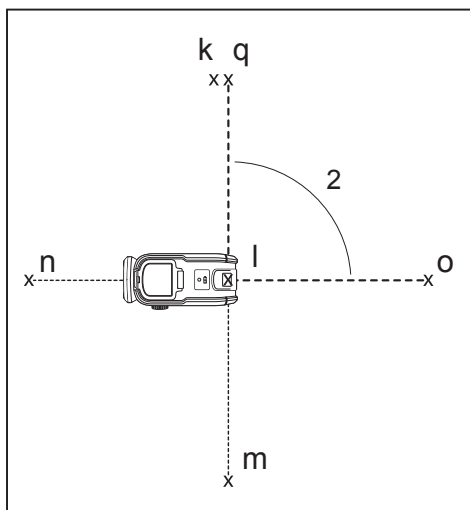
11b ábra



11c ábra



11d ábra



5-SUGARAS ÖNBEÁLLÓ PONTLÉZER, DW085

Gratulálunk!

Önnek, hogy DeWALT szerszámot választott. Sokévi tapasztalatunknak, valamint átfogó termékfejlesztésünknek és innovációnknak köszönhetően a DeWALT cég a professzionális szerszámhasználók egyik legmegbízhatóbb partnerévé vált.

Műszaki adatok

		DW085
Feszültség	V	6
Típus		1
Elem mérete		LR6 (AA), 4 db
Lézerjelítmény	mW	< 4,0
Lézer osztály		2
Hullámhossz	nm	630–680
Védelmi osztály		IP54
Ónszintező tartomány	°	+/- 4
Üzemi hőmérséklet	°C	-10–50
Felfogó menet		6,35 mm x 20 TPI
Súly	kg	0,66

Definíciók: Biztonságtechnikai irányelvek

Az alábbi definíciók az egyes figyelmeztető szavakhoz társított veszély súlyosságára utalnak. Kérjük, olvassa el a kézikönyvet, és figyeljen ezekre a szimbólumokra.



VESZÉLY: Olyan közvetlen veszélyhelyzetet jelöl, amely **halálos vagy súlyos sérüléshez** vezet.



FIGYELMEZTETÉS: Olyan potenciális veszélyhelyzetet jelöl, amely **halálos vagy súlyos sérüléshez** vezethet.



VIGYÁZAT: Olyan potenciális veszélyhelyzetet jelöl, amely **könnyű vagy közepesen súlyos sérüléshez** vezethet.

MEGJEGYZÉS: Olyan, **személyi sérüléssel nem fenyegető** gyakorlatot jelöl, amely anyagi kárt okozhat.



Áramütés veszélyét jelzi.



Tűzveszélyt jelez.

Biztonságtechnikai előírások lézeres készülékekhez



FIGYELMEZTETÉS! Olvasson el és sajtóítsa el minden útmutatást. Az útmutatások figyelmen kívül hagyása áramütést, tüzet és/vagy súlyos személyi sérülést okozhat.

ŐRIZZE MEG EZEKET AZ ÚTMUTATÁSOKAT

- **Ne használja a készüléket robbanásveszélyes légtérben, például gyúlékony folyadékok, gázok vagy por jelenlétében.** Az elektromos szerszámokban képződő szikrától a por vagy a gázok meggyulladhatnak.
- **A lézert csak a hozzá kijelölt elemekkel használja.** Más típusú elemek használata tüzet okozhat.
- **A használaton kívüli lézeres készüléket gyermekektől és más, használatukban járatlan személyektől elzárt helyen tárolja.** A lézer használata veszélyes lehet nem képzett felhasználó esetén.
- **Csak a gyártó által ajánlott tartozékokat használja a készülékhez.** Ugyanaz a tartozék, amely megfelel az egyik lézerhez, sérülést okozhat, ha másik készülékkel használják.
- **A készülék szervizelését képzett szakszemélyzetnek KELL végeznie.** Képzetlen személy által végzett javítás, szervizelés vagy karbantartás sérüléshez vezethet. A legközelebbi DeWALT márkaszerviz elérhetőségét megtalálja kézikönyvünk hátoldalán, a DeWALT márkaszervizek listájában, vagy a www.2helpU.com internetes honlapon.
- **Ne nézzen optikai készülékkel (pl. távcső vagy tranzitműszer) a lézersugárba.** Ez súlyos szemsérülést okozhat.
- **Úgy helyezze el a lézert, hogy senki ne nézhessen szándékosan vagy véletlenül a lézersugárba.** Ez súlyos szemsérülést okozhat.
- **Ne helyezze a lézert fényvisszaverő felület közelébe, amely a sugarat valakinek a szemébe tükrözhetné.** tükrözhetné. Ez súlyos szemsérülést okozhat.

- **Kapcsolja ki a lézert, amikor nem használja.** Ha bekapcsolva hagyja, nagyobb annak a veszélye, hogy valaki belenéz a lézersugárba.
- **Ne működtesse a lézert gyermekek közelében, és ne engedje, hogy gyermekek működtessék.** Ez súlyos szemsérülést okozhat.
- **Ne távolítsa el és ne tegye olvashatatlanná a figyelmeztető címkéket.** Ha a címkéket eltávolítja, a lézer használói vagy mások tudtukon kívül sugárzásveszélynek lehetnek kitéve.
- **Vízszintes felületre helyezze biztonságosan a lézeres készüléket.** Ha leesik, megsérülhet vagy súlyos személyi sérülést okozhat.
- **Megfelelő öltözéket viseljen. Ne hordjon laza ruházatot vagy ékszert. Ha hosszú haját visel, használjon hajvédőt. Haját, ruházatát és kesztyűjét tartsa távol a mozgó alkatrészekről.** A laza öltözék, ékszer vagy hosszú haj beleakadhat a mozgó alkatrészekbe. A szellőzőréseket is kerülni kell, mert gyakran mozgó alkatrészek vannak mögöttük.



FIGYELMEZTETÉS: A kezelőszervek itt megadottaktól eltérő használata vagy itt fel nem sorolt műveletek végzése sugárzásveszélyt teremthet.



FIGYELMEZTETÉS! NE SZERELJE SZÉT A LÉZERT. Nincsenek benne felhasználó által szervizelhető alkatrészek. Ha szétszereli a lézert, elveszti a garanciát. Semmilyen átalakítást ne végezzen a terméken. A lézeres készülék átalakítása sugárzásveszélyt teremthet.

Kiegészítő biztonsági előírások lézeres készülékekhez

- Ez a lézer az EN 60825-1 szabvány szerint 2. osztályúnak minősül: 2007. A lézerdíódát ne cserélje más típusúra. A sérült lézert márkaszervizzel javíttassa meg.
- Csak lézervonalak kivetítésére használja a lézert. A 2. osztályba sorolt lézernél legfeljebb 0,25 másodpercig lehet veszélytelenül a sugárba nézni. A szemháj reflexek általában megfelelő védelmet biztosítanak. 1 méternél nagyobb távolság esetén a lézer megfelel az 1. osztály követelményeinek, és így teljesen biztonságos.

- Közvetlenül és szándékosan soha ne nézzen a lézersugárba.
- Ne használjon optikai eszközöket a lézersugár megfigyeléséhez.
- Ne állítsa a műszert olyan helyzetbe, ahol a lézersugár bárkit fejmagasságban érhet.
- Ne engedje, hogy gyermekek hozzáférjenek a lézerhez.
- Ha szivárgó folyadékot észlel, az alábbiakat tegye:
 - Ronggyal gondosan törölje fel a folyadékot. Ügyeljen arra, hogy a folyadék ne kerüljön a bőrére vagy a szemébe. Ne nyelje le.
 - Ha a bőrére vagy a szemébe került, tiszta folyóvízzel öblítse legalább 10 percig, majd forduljon orvoshoz.



FIGYELMEZTETÉS: Tűzveszély!

Ügyeljen, hogy a kivett elem pólusai között ne keletkezzen rövidzárlat.

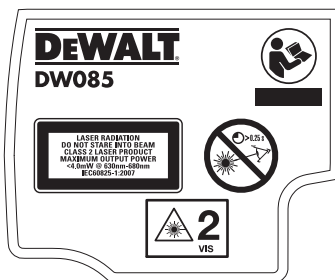
Maradványkockázatok

A következő veszélyek együtt járnak a készülék használatával:

- A lézersugárba történő belenézés miatt keletkezhet sérülések.

CÍMKÉK A KÉSZÜLÉKEN

A műszeren a következő piktogramok láthatók:



Használat előtt olvassa el a kezelési útmutatót.



Figyelmeztetés lézERSUGÁRZÁSRA.



Ne nézzen a lézersugárba.

GYÁRTÁSI IDŐ KÓDJÁNAK HELYE (1. ÁBRA)

A gyártás évét is tartalmazó dátumkód (s) a készülékházba van nyomva.

Példa:

2013 XX XX
Gyártás éve

Fontos biztonságtechnikai útmutatások az elemekhez



FIGYELMEZTETÉS: Az elemek szétrobbanhatnak vagy szivároghatnak, és sérülést, illetve tüzet okozhatnak. Ennek veszélye így csökkenthető:

- Gondosan tartsa be az elem címkéjén és csomagolásán található útmutatásokat és figyelmeztetéseket.
- Az elemeket mindig a helyes polaritás szerint (+ és -) helyezze a készülékbe.
- Ne zárja rövidre az elem érintkezőit.
- Ne töltse az elemeket.
- Ne használjon régi és új elemeket együtt. Mindegyiket egyidejűleg cserélje ugyanolyan gyártmányú és típusú új elemre.
- A lemerült elemeket azonnal cserélje ki, és a helyi hulladékkezelési rendelkezések szerint ártalmatlanítsa.
- Ne dobja tűzbe az elemeket.
- Gyermekektől tartsa távol.
- Ha a készüléket hónapokig nem szándékozik használni, vegye ki belőle az elemeket.

Elemek

ELEM TÍPUSA

A DW085 típusú készülék négy db LR6 (AA méretű) elemmel működik.

A csomag tartalma

A csomag a következőket tartalmazza:

- 1 5-sugaras önbeálló pontlézer
 - 4 LR6 (AA-méretű) elem
 - 1 Tartozékdoz (csak a K-típusokhoz)
 - 1 Kezelési kézikönyv
- Ellenőrizze a készüléket és tartozékait, nem sérültek-e meg szállítás közben.
 - A készülék használata előtt szánjon időt a kezelési útmutató alapos áttanulmányozására és elsajátítására.

LEÍRÁS (1. ÁBRA)



FIGYELMEZTETÉS: Az elektromos szerszámon vagy annak részein soha ne végezzen átalakítást. Azzal anyagi kárt vagy személyi sérülést okozhat.

- a. Elementartó rekesz fedele
- b. Alacsony telepfeszültség jelzője
- c. Üzemi kapcsolókar
- d. Lézemyílás – felfelé irányuló lézersugár
- e. Lézemyílás – lefelé irányuló lézersugár
- f. Lézemyílás – vízszintes bal lézersugár
- g. Lézemyílás – vízszintes jobb lézersugár
- h. Lézemyílás – vízszintes elülső lézersugár
- i. Integrált mágneses forgócsapos konzol
- j. Mágnesek

RENDELTESSZERŰ HASZNÁLAT

A DW085 lézeres készülék önbeálló, vízszintes, függőleges és derékszögű szintezéshez használható. Ezt a készüléket teljesen összeszerelve szállítjuk. A készüléket úgy terveztük, hogy az gyorsan és könnyen üzembe állítható legyen. Kérjük, hogy használat előtt olvassa el és sajátítsa el a kézikönyvünkben megadott összes útmutatást.

NE használja nedves környezetben, illetve gyúlékony folyadékok vagy gázok jelenlétében.

Ez a lézeres készülék professzionális szerszám. **NE** engedje, hogy gyermekek hozzáférjenek a készülékhez. Ha kevésbé gyakorlott személy használja, biztosítson számára felügyeletet.

ÖSSZESZERELÉS ÉS BEÁLLÍTÁS



FIGYELMEZTETÉS: Úgy helyezze el a lézert, senki ne nézhessen szándékosan vagy véletlenül a lézersugárba. Ha belenéz a sugárba, súlyos szemsérülést szenvedhet.

A figyelmeztető címke felhelyezése

A lézeren lévő címkén a felhasználó nyelvén kell feltüntetni a biztonsági figyelmeztetéseket.

E célból egy öntapadó címkéket tartalmazó külön lapot mellékelünk a készülékhez.



FIGYELMEZTETÉS: Ellenőrizze, hogy a címkén szereplő biztonsági figyelmeztetések az Ön nyelvén vannak-e írva.

A figyelmeztetéseknek ilyeneknek kell lenniük:

LÉZERSUGÁRZÁS NE NÉZZEN
A SUGÁRBA 2. OSZTÁLYÚ
LÉZERTERMÉK

- Ha a figyelmeztetések idegen nyelven vannak írva, a következőket tegye:
 - Vegye le a megfelelő nyelvű címkét a mellékelt lapról.
 - Óvatosan helyezze rá a már meglévő címkére.
 - Nyomja rá az új címkét.

Az elemek cseréje (3. ábra)

A lézeres készülék LR6 (AA-méretű) elemekkel működik.

- Nyissa fel az elemtartó rekesz fedelét (a).
- Cserélje ki az elemeket (t). Ellenőrizze, hogy a jelöléseknek megfelelően helyezte-e be őket.
- Csukja vissza az elemtartó rekesz fedelét.



FIGYELMEZTETÉS: *Elemcserénél mindig az összes elemet cserélje ki. Ne használjon régi és új elemeket együtt. Lehetőleg alkáli elemeket használjon.*

A KÉSZÜLÉK KEZELÉSE

Kezelési útmutató



FIGYELMEZTETÉS: *Mindig tartsa be a biztonsági útmutatásokat és az érvényes előírásokat.*

- Mindig a lézerpontok középpontját jelölje meg.
- Ellenőrizze, hogy biztonságosan van-e beüzemelve a műszer.
- Szükséges hőmérsékleti változások hatására a belső alkatrészek elmozdulhatnak, ami befolyásolhatja a műszer pontosságát. Ha ilyen körülmények között használja a műszert, rendszeresen ellenőrizze a pontosságát.
- Bár a kisebb szinteltolódásokat a készülék automatikusan korrigálja, de ha nekikoccan valaminek, szükségessé válhat újbóli egyensúlyba állítása vagy újbóli beüzemelése.
- Ha a szerszámot leejtették vagy felborult, szakképzett szerelővel kalibráltassa újra a lézerfejet.

Alacsony telepfeszültség kijelzője (2. ábra)

A DW085 készülék fel van szerelve alacsony telepfeszültség kijelzővel (b), ahogyan a 2. ábrán látható. A piros jelzőfényt a készülék tetején találja. A villogó piros fény azt jelzi, hogy az elemek feszültsége alacsony, ki kell őket cserélni. Előfordulhat, hogy a lézeres készülék a telepek lemerülése közben még egy rövid ideig használható. Miután új elemeket helyezett a készülékbe, és újból bekapcsolja, a piros jelzőfény kialszik. (Ha a villogó piros fényt nem a lemerült elemek okozzák, lásd a **Billenési tartományon kívül jelzójét**.)

A készülék be- és kikapcsolása (1. ábra)

A lézerekészüléket kikapcsolt állapotában helyezze stabil és sík felületre. Az üzemi kapcsolókkal (c) kapcsolja be a lézert, hogy a kar felfelé mutasson. Öt nyalábót fog kivétíteni: egyet felfelé (d), egyet lefelé (e), egyet vízszintesen balra (f), egyet vízszintesen jobbra (g) és egyet vízszintesen előre (h).

A lézert a kapcsolókar (c) lefelé, vízszintes helyzetbe történő állításával kapcsolhatja ki. A sugárnyalábok kivétítése megszűnik.

Záróinga (1. ábra)

A DW085 záróinga szerkezettel van felszerelve. Ez csak akkor lép működésbe, amikor a lézert kikapcsolják. Ha a kapcsolókart (c) ON (BE) állásba helyezik, az inga kimozdul zárt állásából, és a készülék önszintezést végez.

A lézer használata

A lézernyalábok vízszintesek vagy függőlegesek, amíg a kalibrálást ellenőrzik (Lásd a **Kalibrálás helyszíni ellenőrzése**) című fejezetet, és a lézernyaláb nem villog (lásd a **Billenési tartományon kívül jelzője** című részt).

Az öt sugárnyaláb kombinálásával a készülék helyzetjelölések áthelyezésére is alkalmas.

INTEGRÁLT FORGÓCSAPOS KONZOL (1. ÁBRA)



VIGYÁZAT: *Ne álljon a lézeres készülék alá, ha azt a mágneses forgócsapos konzollal rögzítette a felülethez. Ha leesik a lézeres készülék, súlyos személyi sérülést vagy anyagi kárt okozhat.*

A DW085 típusú lézeren egy mágneses forgócsapos konzol (i) van állandó jelleggel

felszerelve. Ezért a készülék függőleges acél- vagy vasfelületekre is helyezhető a forgócsapos konzolon lévő mágnesek (j) segítségével. Például: acél keretlécekre, acél ajtókeretekre és acél gerendarendszerekre. Stabíl felületre helyezze a lézeres készüléket. Ha leesik a lézeres készülék, súlyos személyi sérülést vagy anyagi kárt okozhat. A forgócsapos konzol biztosítja azt is, hogy a készülék a padlótól kb. 4,5 cm-re legyen, ami megkönnyíti az acélsínre szerelést.

BILLENÉSI TARTOMÁNYON KÍVÜL JELZŐJE (4. ÁBRA)

A DW085 lézert önszintezésre terveztük. Ha a lézer túlságosan meg van billentve (4°-nál meredekebben), hogy nem képes önszintezésre, a lézernyaláb villogni fog. A villogó lézersugár azt jelzi, hogy túllépték a billenési tartományt, és a műszer **nincs vízszintesben (vagy függőlegesben) és nem használható vízszintes (vagy függőleges) szintezésre**. Próbálja vízszintesebb felületre helyezni a készüléket.

ÖSSZEHANGOLÁS DERÉKSZÖGŰ SZINTEZÉSÉNél – FINOMBEÁLLÍTÁS (2. ÁBRA)

A DW085 oldalán elhelyezett finombeállító gomb (r) a vízszintes nyalábok összeigazítására szolgál. Helyezze a DW085 készüléket lapos felületre, a gomb jobbra forgatásával forgassa a nyalábot jobbra, vagy a gomb balra forgatásával forgassa a nyalábot balra. A finombeállító gomb forgatásával a teljes belső szerkezetet állítja, tartva a 90°-os szöget a három vízszintes pont között.

A LÉZER SZINTEZÉSE

Ez a készülék önbeálló. A gyárban úgy kalibrálták, hogy $\pm 4^\circ$ -nál nem meredekebb felületre helyezve megtalálja a szintet. Amíg a műszer helyesen van kalibrálva, nem szükséges kézi állítás.

KARBANTARTÁS

A munka pontosságának érdekében gyakran ellenőrizze a készülék kalibrálását. Lásd a **Kalibrálás helyszíni ellenőrzése** című fejezetet.

A kalibrálás ellenőrzését és más karbantartási, illetve javítási munkákat DEWALT márkaszervizzel végeztesse.

Amikor nem használja a lézert, a hozzá mellékelt dobozban tárolja. Ne tárolja a lézert -20°C alatti vagy 60°C feletti hőmérsékleten.

Ne tegye a dobozába, amíg nedves. A lézeres készüléket először puha száraz ronggyal szárazra kell törölni.

Kalibrálás helyszíni ellenőrzése

PONTOSSÁG ELLENŐRZÉSE – FÜGGŐLEGES (5–6. ÁBRA)

A lézer függőleges kalibrálását akkor lehet a legpontosabban ellenőrizni, amikor nagy magasság (7,5 m az ideális) áll rendelkezésre; egy ember a padlózatán elhelyezi a lézert, a másik pedig bejelöli a mennyezetet a nyaláb által létrehozott pontot (5. ábra). Fontos, hogy a kalibrálás ellenőrzéséhez rendelkezésre álló távolság ne legyen kisebb, mint azoknál az alkalmazásoknál használt távolság, amelyekre a készüléket használni fogják.

1. Jelöljön be egy pontot a padlón.
2. Helyezze el a lézert úgy, hogy a lefelé irányuló nyaláb a padlón megjelölt pontra központosuljon.
3. Várja ki azt az időt, amíg a lézer függőlegesbe áll, és jelölje be a felfelé irányuló sugár által létrehozott pont középpontját.
4. Fordítsa el a lézert 180° -kal (lásd: 6 ábra), ügyelve arra, hogy a lefelé irányuló nyaláb továbbra is a padlón korábban bejelölt pontra központosuljon.
5. Várja ki azt az időt, amíg a lézer függőlegesbe áll, és jelölje be a felfelé irányuló sugár által létrehozott pont középpontját.

Ha a két jelölés közötti távolság az alábbiakban megadottaknál nagyobb, a lézeres készülék nincs helyesen kalibrálva.

A mennyezet magassága	A jelölések közötti távolság
7,5 m	4,5 mm
15 m	9,0 mm

PONTOSSÁG ELLENŐRZÉSE – VÍZSZINTES (7–10. ÁBRA)

A lézeres készülék vízszintes kalibrálásának ellenőrzéséhez két egymással párhuzamos és egymástól legalább 6 m-re lévő fal szükséges. Fontos, hogy a kalibrálás ellenőrzéséhez rendelkezésre álló távolság ne legyen kisebb, mint azoknál az alkalmazásoknál használt távolság, amelyekre a készüléket használni fogják.

1. Helyezze a készüléket az első faltól 5–8 cm-re, a második fal felé irányítva (7. ábra).
2. Jelölje be a nyaláb helyzetét az első falon.

3. Fordítsa el a készüléket 180°-kal, majd jelölje be a nyaláb helyzetét a második falon (8. ábra).
4. Helyezze a készüléket a második faltól 5–8 cm-re, az első fal felé irányítva (9. ábra).
5. Addig állítsa a készülék magasságát, amíg a nyaláb el nem éri a 3. lépésben létrehozott jelölést.
6. Fordítsa el a készüléket 180°-kal, majd irányítsa a nyalábot az első falon a 2. lépésben létrehozott jelölés közelébe (10. ábra).
7. Mérje meg a nyaláb és a jelölés közötti távolságot.
8. Ha az nagyobb, mint a lentebb megadott értékek, a lézert szakszervizzel szervizeltetni kell.

Az elülső nyaláb, a bal nyaláb és a jobb nyaláb ellenőrzéséhez ismételje meg az 1–8. lépéseket.

A falak közötti távolság	A jelölések közötti távolság
7,5 m	3,0 mm
15 m	6,0 mm
23 m	9,0 mm

90°-OS DERÉKSZÖGŰ NYALÁB PONTOSSÁGÁNAK ELLENŐRZÉSE (11a–d ábra)

A 11. ábrán nézze meg a DW085 készülék elhelyezkedését az egyes lépéseknél és a lépésenként készített jelölések elhelyezkedését. A padlón minden jelölés létrehozható, ha egy céltárgyat helyez a vízszintes vagy derékszögű nyaláb elé, és a helyzetjelölést áthelyezi a padlóra.

1. Keressen egy legalább 10 m hosszú helyiséget. A helyiség egyik végénél jelöljön be a padlón egy (k) pontot (11a ábra).
2. Állítsa úgy a lézeres készüléket, hogy a lefelé irányuló nyaláb a „k” pont felett legyen. Gondoskodjon arról, hogy az elülső vízszintes nyaláb a helyiség távolabbi vége felé mutasson (11a ábra).
3. A helyiség közepén jelöljön be a padlón egy (l) pontot, céltárgy használatával áthelyezve az elülső vízszintes nyaláb helyzetjelölését a padlóra (11a ábra).
4. Jelöljön be egy (m) pontot a távolabbi falon, vagy helyezze át az elülső vízszintes nyaláb helyzetjelölését a padlóra (11a ábra).
5. Mozgassa a DW085 készüléket az „l” ponthoz, és igazítsa ismét az elülső

vízszintes nyaláb helyzetjelölését az „m” ponthoz (11b ábra).

6. A két derékszögű nyaláb helyét jelölje a padlón „n”-nel és „o”-val.

TARTSA SZEM ELŐTT: A pontosság érdekében a „k” és „l”, az „l” és „m”, az „l” és „n”, valamint az „l” és „o” pontok közötti távolságoknak egyenlőnek kell lenniük.

7. Fordítsa el a DW085 készüléket 90°-kal, hogy az elülső vízszintes nyaláb az „n” ponthoz igazodjon (11c ábra).
8. Jelölje be az első derékszögű nyaláb helyét (p) a padlón a „k” ponthoz a lehető legközelebb (11c ábra).
9. Mérje meg a „k” és „p” pontok közötti távolságot (11c ábra). Ha az nagyobb, mint az alábbi táblázatban megadott érték, a lézert szakszervizzel szervizeltetni kell.
10. Ezután fordítsa el a DW085 készüléket 90°-kal, hogy az elülső vízszintes nyaláb az „o” ponthoz igazodjon (11d ábra).
11. Jelölje be a második derékszögű nyaláb helyét (q) a padlón a „k” ponthoz a lehető legközelebb (11d ábra).
12. Mérje meg a „k” és „q” pontok közötti távolságot (11d ábra). Ha az nagyobb, mint az alábbi táblázatban megadott érték, a lézert szakszervizzel szervizeltetni kell.

A „k” és „m” jelölések közötti távolság	A „k” és „p” vagy a „k” és „q” jelölések közötti távolság
7,5 m	3,0 mm
15 m	6,0 mm
23 m	9,0 mm

Hibaelhárítás

A LÉZERES KÉSZÜLÉK NEM KAPCSOL BE

- Ellenőrizze, hogy az elemek az elemtartó rekesz fedelén megjelölt helyes polaritás szerint vannak-e behelyezve.
- Győződjön meg az elemek megfelelő állapotáról. Kétely esetén tegyen a készülékbe új elemeket.
- Bizonyosodjon meg arról, hogy az elem pólusai tiszták, rozsdától, korróziótól mentesek. Tartsa a lézert szárazon, és csak új, kiváló minőségű elemeket használjon, hogy kisebb legyen az elemek szivárgásának esélye.
- Ha a lézert szélsőségesen magas hőmérsékleten tárolták, hagyja lehűlni.

A LÉZERNYALÁBOK VILLOGNAK (4. ÁBRA)

A DW085 lézeres készülék úgy van tervezve, hogy minden irányban 4°-ig önbeálló legyen, ahogyan a 4. ábra mutatja. Ha a műszer annyira meg van billentve, hogy a belső szerkezet nem képes kiszintezni, a lézernyalábok villogni fognak, jelezve, hogy a billenési tartományt túllépték. A LÉZERNYALÁBOK VILLOGÁSA AZT JELZI, HOGY A KÉSZÜLÉK NINCS VÍZSZINTESBEN (VAGY FÜGGŐLEGESBEN) ÉS NEM HASZNÁLHATÓ VÍZSZINTES (VAGY FÜGGŐLEGES) SZINTEZÉSRE. Próbálja vízszintesebb felületre helyezni a készüléket.

A LÉZERNYALÁBOK MOZGÁSA NEM SZÚNIK MEG

A DW085 precíziós műszer. Ezért, ha nem stabil (és nem mozdulatlan) felületre helyezik, a készülék folytatja a szint keresését. Ha a nyaláb mozgása nem szűnik meg, próbálja a műszert stabilabb felületre helyezni. Bizonyosodjon meg arról is, hogy a felület viszonylag sík, és a készülék stabilan áll rajta.



Tisztítás

- Tisztítás előtt vegye ki az elemeket a készülékből.
- Tartsa tisztán a szellőzőnyílásokat, a készülékházat pedig rendszeresen tisztítsa puha ronggyal.
- Szükség esetén puha ronggyal vagy alkoholba mártott vattadarabbal tisztítsa meg a lencsét. Más tisztítószerrel ne tisztítsa.

Külön kapható tartozékok

A lézerekészülék alján egy 6 mm x 20 méretű belső menetet talál. Ennek segítségével szerelheti fel a meglévő vagy később beszerzett DeWALT tartozékokat. Csak ehhez a termékhez kijelölt DeWALT tartozékokat használjon. Kövesse a tartozékokhoz mellékelt útmutatásokat.



FIGYELMEZTETÉS: Mivel nem a DeWALT által javasolt tartozékoknak ezzel a termékkel együtt történő használhatóságát nem tesztelték, az olyan tartozékok használata veszélyes lehet. A sérülésveszély csökkentése érdekében csak a DeWALT által ajánlott tartozékokat használja ezzel a termékkel.

A megfelelő tartozékokkal kapcsolatos további tájékoztatásért forduljon forgalmazójához.

Környezetvédelem



Elkülönítve gyűjtendő. Ezt a terméket el kell különíteni a normál háztartási hulladéktól.



Ha egy napon úgy találja, hogy az Ön DeWALT terméke cserére szorul, vagy a továbbiakban nincs rá szüksége, ne a háztartási hulladékkal együtt dobja ki. A terméket a normál háztartási hulladéktól elkülönítve kell megsemmisíteni.



Az elhasznált termékek és csomagolásuk elkülönített kezelése lehetővé teszi az anyagok újrahasznosítását és újrafelhasználását. Újrahasznosított vagy újra feldolgozott anyagok segítségével a környezetszennyezés, illetve a nyersanyagok iránti igény nagymértékben csökkenthető.

A helyi előírások rendelkezhetnek az elektromos készülékek háztartási hulladéktól elkülönített begyűjtéséről helyhatósági hulladéklerakó helyeken vagy a kereskedők által új termék megvásárlásakor.

A DeWALT lehetőséget biztosít a DeWALT termékek begyűjtésére és újrahasznosítására, amint azok elérték élettartamuk végét. Ez a szolgáltatás ingyenes. Ha igénybe veszi, kérjük, juttassa el a terméket a legközelebbi szervizbe, amelyikről a Magyarországi Képviseletnél érdeklődhet.

Az Önhöz legközelebbi márkaszerviz címéről a DeWALT képviseletnél érdeklődhet a kézikönyvünkben megadott elérhetőségen. Emellett a DeWALT márkaszervizek listája, illetve eladás utáni szolgáltatásaink és elérhetőségeink részletes ismertetése megtalálható a következő internet honlapon: www.2helpU.com.



Elemek

Az elemek ártalmatlanításakor gondoljon a környezetvédelemre. Érdeklődjön a helyi hatóságoktól az elemek környezetbarát ártalmatlanításának lehetőségeiről.

DeWALT JÓTÁLLÁSI FELTÉTELEK

Gratulálunk Önnek ennek az értékes DeWALT készülék megvásárlásához. Fogyasztók részére értékesített termékeinkre **12 hónap időtartamú jótállást vállalunk.**

A jótállás a fogyasztó jogszabályból eredő jogait nem érinti.

1) A Stanley Black & Decker Hungary Kft. a jótállás, kellek- és termékszavatosság keretében végzett javításokat vagy a termék kicserélését 19/2014. (IV.29.) NGM rendelet és a 151/2003. (IX.22.) Kormányrendelet szerint végzi a jótállási idő, illetve a kellek- és termékszavatossági jogok érvényesíthetőségének teljes időtartama alatt.

- A fogyasztó jótállási igényét a jótállási jeggyel érvényesítheti, ezért kérjük azt őrizze meg.
- Vásárláskor a forgalmazónak (kereskedőnek) a jótállási jegyben fel kell tüntetnie a fogyasztási cikk azonosítására alkalmas megnevezését, típusát, gyártási számát, továbbá – amennyiben van ilyen – azonosításra alkalmas részeinek meghatározását, illetve a fogyasztó részére történő átadásának időpontját. A jótállási jegyet a forgalmazó (kereskedő) nevében eljáró személynek alá kell írnia és a kereskedés azonosítására alkalmas tartalmú (minimum cégnév, üzlet cím) bélyegzővel olvashatóan le kell bélyegezni. Kérjük, kérésre figyelemmel a jótállási jegy megfelelő érvényesítését, mivel a kijelölt szervizeknél a jótállási igény csak érvényes jótállási jeggyel érvényesíthető. Amennyiben a jótállási jegy szabálytalanul került kiállításra, jótállási igényével kérjük forduljon a terméket az Ön részére értékesítő partnerünkhöz (kereskedőhöz). A jótállási jegy szabálytalan kiállítása vagy a fogyasztó rendelkezésére bocsátás elmaradása nem érinti a jótállási érvényességét. Kérjük, hogy a jótállási jegyben kívül a nyugtát vagy számlát is szíveskedjen megőrizni a gyorsabb és hatékonyabb ügyintézés érdekében, mert a szerződés megkötése az ellenérték megfizetését igazoló bizonylattal is bizonyítható.
- Elvesztett jótállási jegyet csak a fogyasztói szerződés létrejöttét igazoló nyugta vagy számla ellenében tudunk pótolni!

2) **Nem terjed ki a jótállás:**

- amennyiben a hiba oka rendeltetésellenes, illetve a mellékelt magyar nyelvű használati kezelési útmutatóban foglaltaktól eltérő használat, átalakítás, szakszerűtlen kezelés, helytelen tárolás, elemi kár vagy egyéb a vásárlás után a fogyasztó érdekkörében keletkezett ok miatt következik be;
- azon alkatrészekre, amelyek esetében a meghibásodás a jótállási időn belüli rendeltésszerű használat mellett az alkatrészek természetes elhasználódása, kopása miatt következett be (így különösen: fűrészlánc, fűrészlap, gyulakés, meghajtósíj, csapagyak, szénkefe, csillagkerék);
- a készülék túlterhelése miatt jelentkező hibákra, amelyek a hajtómű meghibásodásához, vagy egyéb ebből adódó károkhöz vezetnek;
- a termék nem hivatalos szervizen történt javításából eredő hibákra;
- az olyan károsodásokra, amelyek nem eredeti Black & Decker kiegészítő készülékek és tartozékok használatából adódnak **amennyiben a szakszerviz bizonyítja, hogy a hiba a fenti okok valamelyikére vezethető vissza.**

3) A fogyasztó a kijavítás vagy csere iránti igényét a jótállási időn belül a kereskedőnél, illetve kijavítás iránti igényét a jótállási jegyen feltüntetett javítószerelőknél is érvényesítheti. Termékszavatossági igényét kérjük a jótállási jegyben feltüntetett gyártónak vagy forgalmazónak szíveskedjen bejelenteni.

- Nem számít bele a jótállási időbe a kijavítási időnek az a része, amely alatt a fogyasztó a terméket nem tudta rendeltésszerűen használni.
- A terméknek a kicseréléssel vagy kijavítással érintett részére a jótállási idő újból kezdődik.
- Ha a fogyasztási cikk a vásárlástól (üzembe helyezéstől) számított három munkanapon belül meghibásodik, a fogyasztó ezen időtartamon belül kérheti annak kicserélését feltéve, hogy a meghibásodás a rendeltésszerű használatot akadályozza.

A hiba fennállásának, vagy a rendeltésszerű használatot akadályozó mérték megállapításához a kereskedő kérheti a szakszerviz közreműködését.

- Amennyiben a jótállási igény bejelentését követően a kereskedő az igény teljesíthetőségéről azonnal nem tud nyilatkozni, úgy öt munkanapon belül kell értesítenie a fogyasztót az állásfoglalásáról.
 - Ha a kijavítás vagy a csere nem lehetséges, a fogyasztó választása szerint műszakilag és értékben hasonló készülék kerül felajánlásra, vagy a vételár arányos le szállítására kerül sor, avagy visszafizetésre kerül a vételár.
 - A termék hibája miatt a fogyasztó a forgalmazótól is követelheti a hiba kijavítását vagy a termék kicserélését a forgalomba hozatalától számított két év elteltéig (termékszavatosság).
- 4) A jótállás alapján történő javítás során a forgalmazónak, illetve a javítószerelőnek (kereskedőnek) törekednie kell arra, hogy a kijavítást legfeljebb 15 napon belül megfelelő minőségben elvégezze, elvégeztesse.

A jótállás keretében tartozó kijavítás vagy csere esetén a forgalmazó, illetve a javítószerelő a jótállási jegy köteles feltüntetni:

- a javítási iránti igény bejelentésének és a kijavításra történő átvétel időpontját;
- a hiba okát és a javítás módját;
- a termék fogyasztó részére történő visszaadásának időpontját;
- a kicserélés tényleg és időpontját.

A termék meghibásodása esetén a fogyasztót az alábbi jogok illetik meg:

Elsősorban - választása szerint - kijavítást vagy kicserélést követelhet. A csereigény akkor megalapozott, ha a termék a fogyasztónak okozott jelentős kényelmetlenség nélkül, megfelelő minőségben és észszerű határidőn belül, értéksökkenés nélkül nem javítható ki, vagy nem kerül kijavításra.

Ha az előírt módon történő kijavításra, illetve kicserélésre vonatkozó kötelezettségének a forgalmazó nem tud eleget tenni, a fogyasztó - választása szerint - a vételár arányos le szállítását igényelheti, a hibát a forgalmazó költségére maga kijavíthatja, vagy elállhat a szerződéstől (a hibás áru visszaszolgáltatásával egyidejűleg kérheti a nyugtát vagy számlán feltüntetett bruttó vételár visszatérítését).

Jelentélen hiba miatt elállásnak nincs helye!

Kérjük, hogy a hiba felfedezését követő legrövidebb időn belül szíveskedjen azt a szervizben vagy a forgalmazónál bejelenteni.

A kijavítást vagy kicserélést - a dolog tulajdonságaira és a fogyasztó által elvárható rendeltetésére figyelemmel - megfelelő határidőn belül, a fogyasztó érdekeit kímélve kell elvégezni.

Gyártó:

Black & Decker Europe,
210 Bath Road, Slough,
Berkshire, SL13YD,
Egyesült Királyság

Forgalmazó:

Stanley Black & Decker Hungary Kft
1016. Budapest,
Mészáros u. 58/B

Fogyasztói jogvita esetén a fogyasztó a megyei (fővárosi) kereskedelmi és iparkamarák mellett működő békéltető testület eljárását is kezdeményezheti!

ÖNKÉNTES KÖTELEZETTSÉGVÁLLALÁS:

30 napos „cseregarancia”:

Amennyiben egy DeWALT termék jelentős részét (motor, állórész, forgórész, elektronika) illetően a teljesítéstől számított **3 munkanapon túl, de 30 naptári napon belül** meghibásodást észlel, majd ezt követően a szakszervizünk megállapítja, hogy a készülék meghibásodásának oka gyártási eredetű, abban az esetben a hibás termék kijavítása helyett – kérésére – azt azonos típusú, hibátlan készülékre kicseréljük.

12 hónapos ingyenes átvizsgálás és szerviz:

A teljesítéstől számított 12 hónapon belül kérésére a szakszerviz a terméket térítésmentesen átvizsgálja. Önnek csak a karbantartáshoz felhasznált, a természetes elhasználódás, kopás vagy egyéb nem gyártási eredetű hiba miatt kicserélt alkatrészek árát kell megfizetni, a munkát térítésmentesen elvégezzük.

Kereskedő által a vásárlással egyidejűleg kitöltendő

Kereskedő neve és címe:

.....

A fogyasztási cikk megnevezése:

Tipusa:

Gyártási száma:

Szerződéskötés és a termék fogyasztó részére történő átadásának

dátuma:

..... P.H.

aláírás

Kereskedő által kitöltendő kicserélés esetén

A fogyasztó a hibás terméket valamennyi tartozékával átadta.

A kicserélés időpontja:

..... P.H.

aláírás

A hibátlan terméket átvettem.

A kicserélt új termék átvételének időpontja:

.....

fogyasztó aláírása**Kijavítás esetén a szerviz tölti ki:****1. javítás**

A kijavítás iránti igény bejelentésének és a kijavításra átvétel időpontja:

.....

A bejelentett hiba oka és a kijavítás módja:

.....

A fogyasztó részére történő visszaadás időpontja:

.....

Amennyiben a termék nem javítható, a csereigény alapos:

igen / nem (aláhúzással jelölendő)

..... P.H.

aláírás

3. javítás

A kijavítás iránti igény bejelentésének és a kijavításra átvétel időpontja:

.....

A bejelentett hiba oka és a kijavítás módja:

.....

A fogyasztó részére történő visszaadás időpontja:

.....

Amennyiben a termék nem javítható, a csereigény alapos:

igen / nem (aláhúzással jelölendő)

..... P.H.

aláírás

2. javítás

A kijavítás iránti igény bejelentésének és a kijavításra átvétel időpontja:

.....

A bejelentett hiba oka és a kijavítás módja:

.....

A fogyasztó részére történő visszaadás időpontja:

.....

Amennyiben a termék nem javítható, a csereigény alapos:

igen / nem (aláhúzással jelölendő)

..... P.H.

aláírás

4. javítás

A kijavítás iránti igény bejelentésének és a kijavításra átvétel időpontja:

.....

A bejelentett hiba oka és a kijavítás módja:

.....

A fogyasztó részére történő visszaadás időpontja:

.....

Amennyiben a termék nem javítható, a csereigény alapos:

igen / nem (aláhúzással jelölendő)

..... P.H.

aláírás

Stanley Black&Decker Hungary Kft kereskedelmi képviselő			
		Tel.	Fax.
Iroda	1016 Bp. Mészáros u 58/b.	214-05-61 403-65-33	214-69-35

Központi Márkaszerviz			
		Tel/fax	
		Szervizvezető: Buga Sándor	
Rotel Kft. DeWALT Márkaszerviz	1163 Bp. (Sashalom) Thököly út 17.	403-22-60, 404-00-14, 403-65-33	service@rotelkft.hu www.rotelkft.hu

Város	Szervizállomás	Cím	Telefon	Kapcs.
Cegléd	Megatool Kft.	2700, Széchenyi út 4.	53/311-284	Nagy Balázs
Debrecen	Spirál-szerviz kft	4025, Nyugati út 5-7.	52/443-000	Magyar János
Dorog	Tolnai Szerszám Kft.	2510, István Király út 18.	33/431-679	Tolnai István
Dunaújváros	Euromax	2400, Kisdobos u. 1-3.	25/411-844	Bartus Ferencné
Győr	Élgép 2000 Kft.	9024, Kert u. 16.	96/415-069	Érsek Tibor
Hajdúböszörmény	Vill-For Szerviz Bt	4220, Baltházár u. 26.	52/561-135	Freiterné Madácsi Mária
Kalocsa	Vén István EV	6300, Pataji u.26.	78/466-440	Vén István
Kaposvár	Kaposvári Kíségépjavitó és Ért. BT	7400, Fő u.30.	82/318-574	ifj. Szepesi József
Kecskemét	Németh Józsefné Műszaki Kereskedő	6000, Jókai u.25.	76/324-053	Németh Józsefné
Hévíz	Wolf Szerszám	8380, Széchenyi út 62	83/340-687	Cserépné Farkas Kriszta
Miskolc	SerVinTrade Plus Kft.	3530, Kóris Kálmán út 20.	46/411-351	Barna Péter
Nagykanizsa	Vektor2000BT	8800, Király u 34.	93/310-937	Németh Roland
Nyíregyháza	Charon Trade Kft	4400, Kállói út 85	42/460-154	Szabó Zoltán
Nyíregyháza	Tóth Kíségépszerviz	4400, Vasgyár u.2/f	42/504-082	Tóth Gyula
Pécs	Elektrió Kft.	7623, Szabadság u.28.	72/555-657	Szemák Ferenc
Sárvár	M&H Kft.	9600, Batthyány u.28	95/320-421	Fehér Richárd
Sopron	Profil Motor Kft.	9400, Baross út 12.	99/511-626	Sinkovics Tamás
Szeged	Csavarker Plus Kft	6721, Brüsszeli krt.16.	62/542-870	Szabó Róbert
Székesfehérvár	Kíségép Center Bt.	8000, Széna tér 3.	22/340-026	Huszár Péter
Szekszárd	Valentin-Ker BT	7100, Rákoczi u. 27.	74/511-744	Bálint Zoltán
Szolnok	Valido BT	5000 Dr Elek István u 5	20/4055711	Váradí györgy
Szombathely	Rotor Kft.	9700, Vasút u.29.	94/317-579	Vanics Zsolt
Tatabánya	ASG-Ker Kft	2800, Vértanúk tere 20	34/309-268	Szabo Balázs
Tápiószecső	ÁCS.I Ker és Szolg Kft	2251, Pesti út 31-es főút	29/446-615	Ács Imre
Veszprém	H-szerszám Kft	8200, Budapesti u. 17.	88/404-303	Hadobás József
Zalaegerszeg	Taki-Tech	8900, Pázmány Péter u. 1.	92/311-693	Takács Sándor

CZ ZÁRUČNÍ LIST

PL KARTA GWARANCYJNA

H JÓTÁLLÁSI JEGY

SK ZÁRUČNÝ LIST

DEWALT®

CZ měsíců
H hónap

12

PL miesięcy
SK mesiacov

CZ Výrobní kód	Datum prodeje	Razítko prodejny Podpis
H Gyári szám	A vásárlás napja	Pecset helye Aláírás
PL Numer seryjny	Data sprzedaży	Stempel Podpis
SK Číslo série	Dátum predaja	Pečiatka predajne Podpis

CZ

Adresy servisu
Band Servis
Klásterského 2
CZ-140 00 Praha 4
Tel.: 00420 244 403 247
Fax: 00420 241 770 167

Band Servis
K Pasekám 4440
CZ-760 01 Zlín
Tel.: 00420 577 008 550,1
Fax: 00420 577 008 559
<http://www.bandservis.cz>

H

Black & Decker Központi
Garanciális-és Márkaszervíz
1163 Budapest
(Sashalom) Thököly út 17.
Tel.: 403-2260
Fax: 404-0014
www.rotelkft.hu

PL

Adres servisu centralnego
ERPATECH
ul. Bakaliowa 26
05-080 Mościska
Tel.: 022-8620808
Fax: 022-8620809

SK

Adresa servisu
Band Servis
Paulínska ul. 22
SK-917 01 Trnava
Tel.: 00421 335 511 063
Fax: 00421 335 512 624

<p>CZ Dokumentace záruční opravy</p>	<p>PL Przebieg napraw gwarancyjnych</p>
<p>H A garanciális javítás dokumentálása</p>	<p>SK Záznamy o záručných opravách</p>

CZ	Číslo	Datum příjmu	Datum zakázky	Číslo zakázky	Závada	Razítko Podpis
H	Sorszám	Bejelentés időpontja	Javítási időpont	Javítási munkalapszám	Hiba jelleg oka	Pecset Aláírás
	Jótállás új határideje					
PL	Nr.	Data zgłoszenia	Data naprawy	Nr. zlecenia	Przebieg naprawy	Stempel Podpis
SK	Číslo dodávky	Dátum nahlásenia	Dátum opravy	Číslo objednávky	Popis poruchy	Pečiatka Podpis