

---

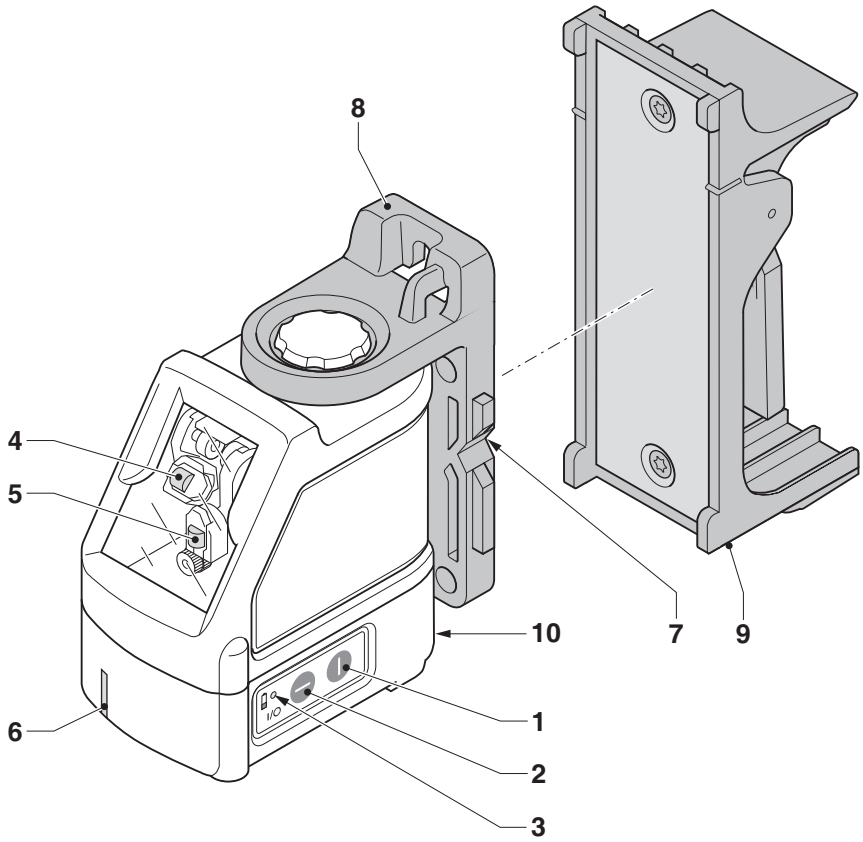
# DEWALT®

---

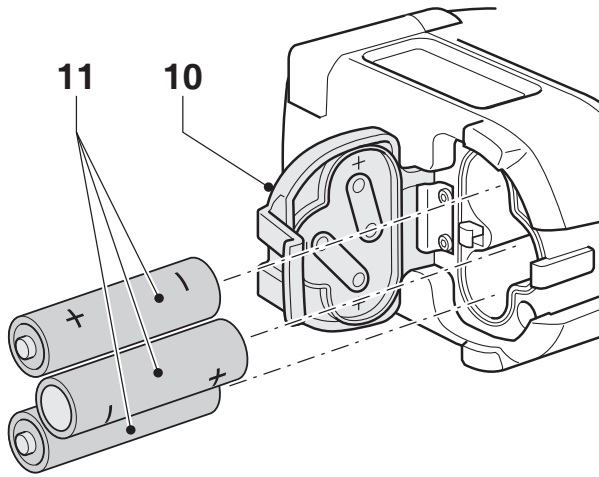
522101 - 16 H

Az eredeti használati útmutató fordítása

DW087K

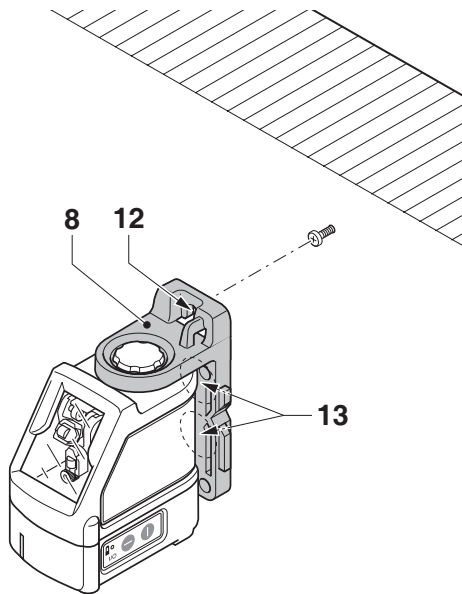


**A**

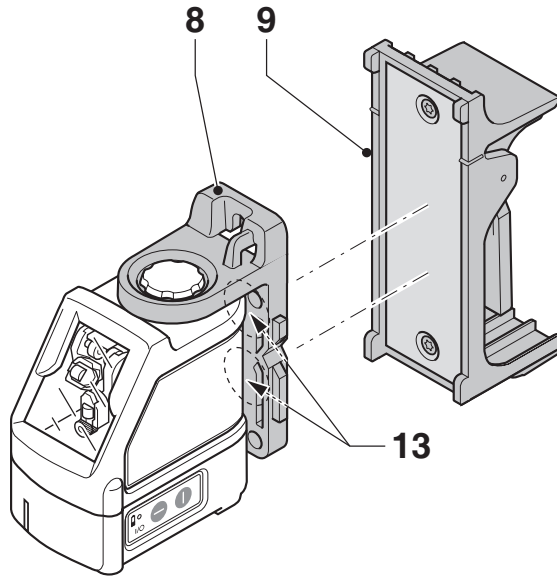


**B**

---

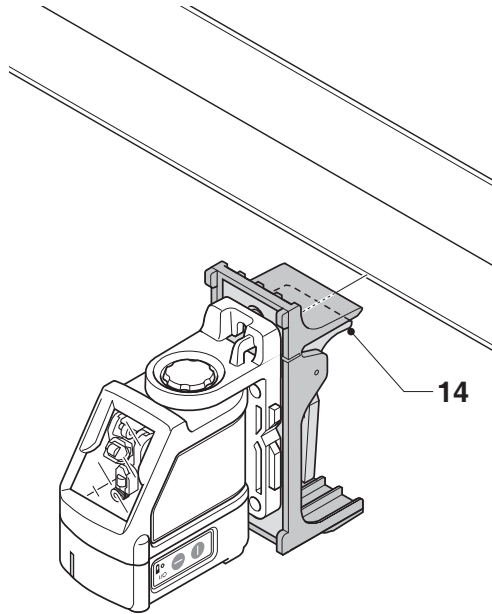


**C1**

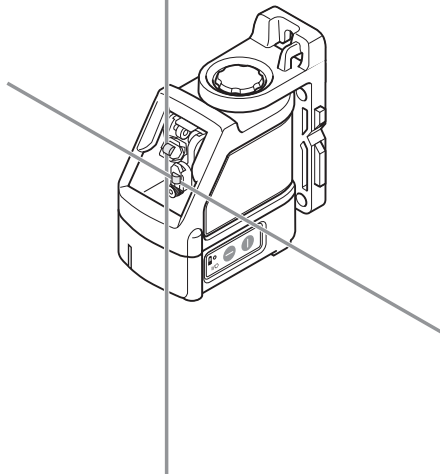
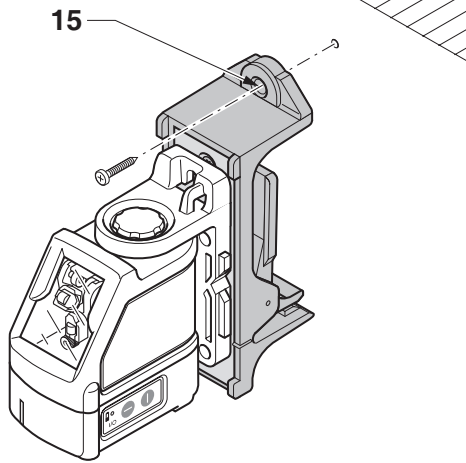


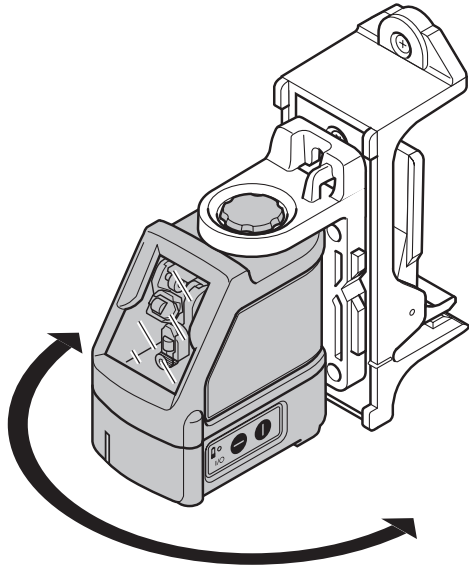
**C2**

---



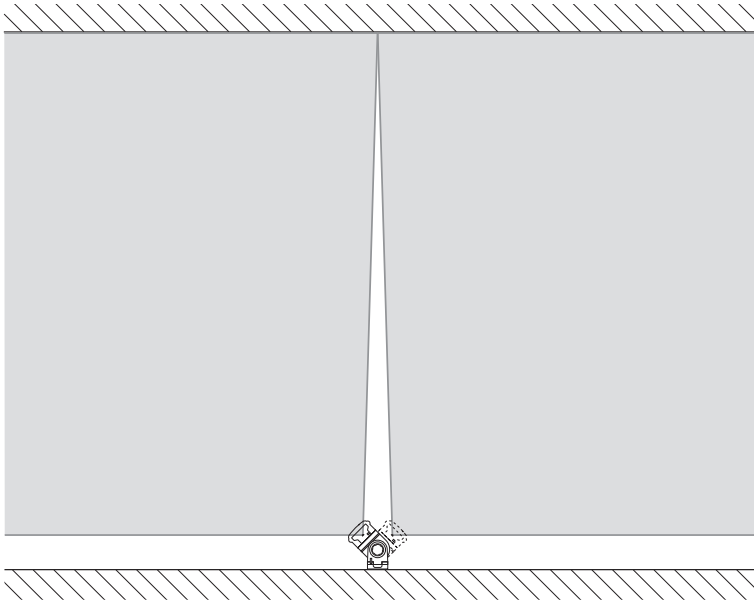
**C3**



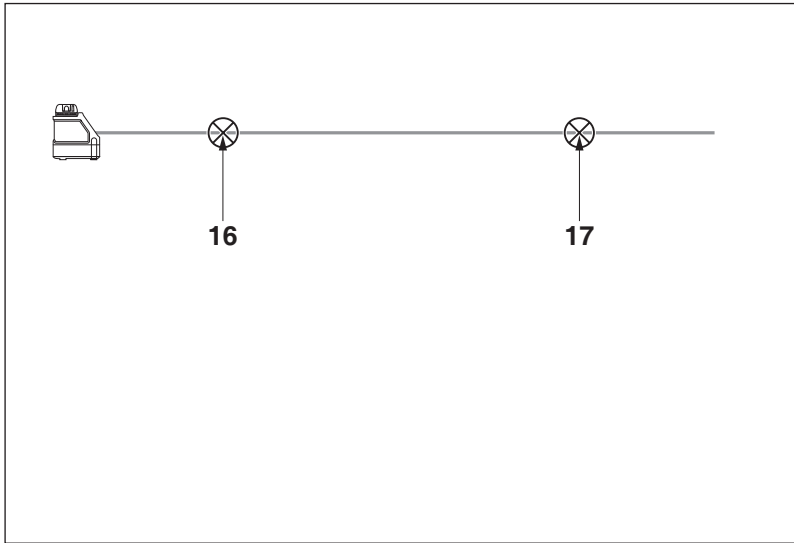


**E**

---

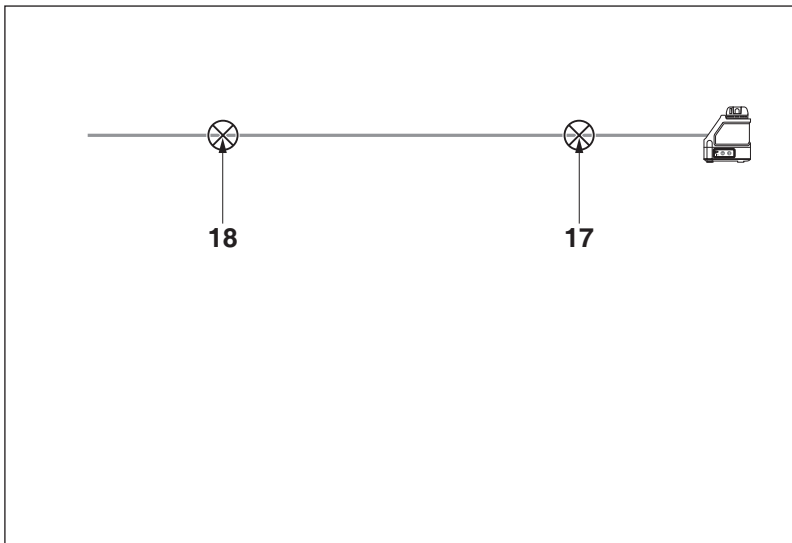


**F**

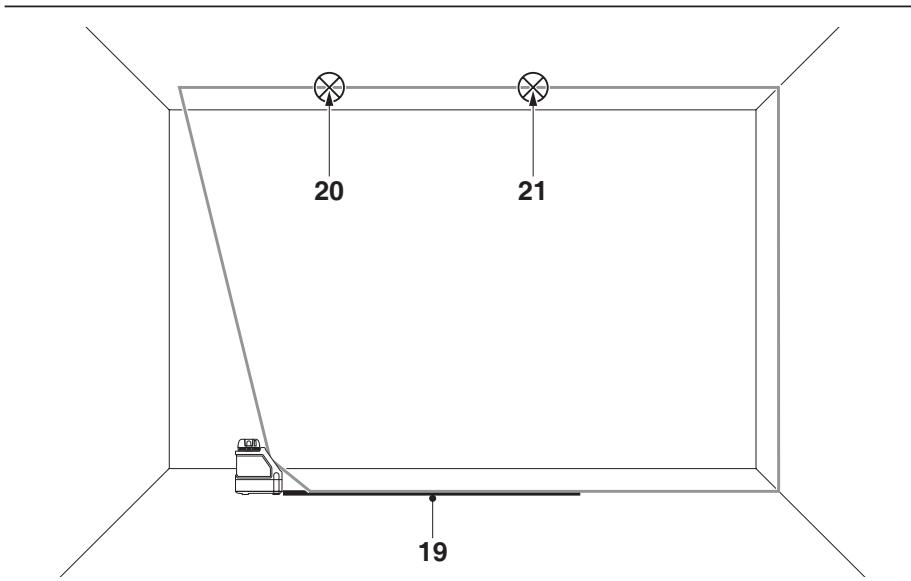


**G1**

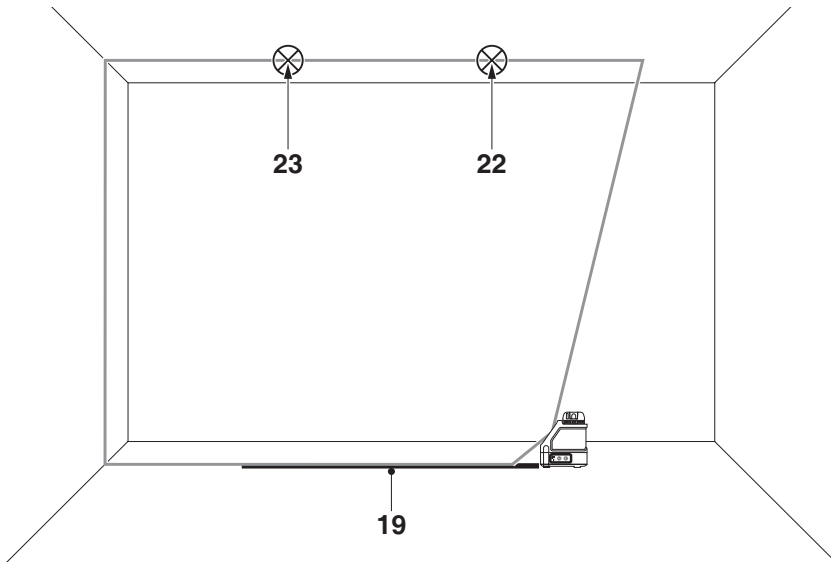
---



**G2**



**H1**



**H2**



# KERESZTVONALÚ LÉZERSZINTEZŐ

## DW087K

### Szívjből gratulálunk

Önnek, hogy a nagy tradíciójú DEWALT gyártmányánál döntött. Sokévi tapasztalatunknak, valamint átfogó termékfejlesztésünknek és innovációnknak köszönhetően a DEWALT cég a professzionális szerszámhasználók egyik legmegbízhatóbb partnerévé vált.

### Műszaki adatok

DW087K		
Feszültség	V	4,5
Típus		1
Elem mérete		3 db LR6 (AA) elem
Lézerjeljesítmény	mW	< 1,3
Lézer osztály		2
Hullámhossz	nm	637
Védelmi osztály		IP54
Őnszintező	°	+/- 4
Üzemi hőmérséklet	°C	-10 – +45
Felfogó menet		M6 x 20
Súly	kg	0,75

### Definíciók: Biztonsági irányelvek

Az alábbi definíciók az egyes figyelmeztető szavakhoz társított veszély súlyosságára utalnak. Kérjük, olvassa el a kézikönyvet, és figyeljen ezekre a szimbólumokra.



**VESZÉLY:** Olyan közvetlen veszélyhelyzetet jelöl, amely **halálos vagy súlyos sérüléshez vezet**.



**FIGYELMEZTETÉS:** Olyan potenciális veszélyhelyzetet jelöl, amely **halálos vagy súlyos sérüléshez vezethet**.



**VIGYÁZAT:** Olyan potenciális veszélyhelyzetet jelöl, amely **könnyű vagy közepesen súlyos sérüléshez vezethet**.  
**MEGJEGYZÉS:** Olyan, személyi sérüléssel nem fenyegető gyakorlatot jelöl, amely anyagi kárt okozhat.



Áramütés veszélyét jelzi.



Tűzveszélyt jelez.

### Biztonsági előírások lézeres készülékekhez



**FIGYELMEZTETÉS!** Olvasson el és sajátítsa el minden útmutatást. Az útmutatások figyelmen kívül hagyása áramütést, tüzet és/vagy súlyos személyi sérülést okozhat.

### ŐRIZZE MEG EZEKET AZ ÚTMUTATÁSOKAT

- **Ne használja a készüléket robbanásveszélyes légtérben, például gyúlékony folyadékok, gázok vagy por jelenlétében.** Az elektromos szerszámokban képződő szikrától a por vagy a gázok meggyulladhatnak.
- **A lézert csak a hozzá kijelölt elemekkel használja.** Másfajta elem használata tüzet okozhat.
- **A használaton kívüli lézeres készüléket gyermekektől és más, használatukban járatlan személyektől elzárt helyen tárolja.** Gyakorlatlan felhasználó kezében a lézer veszélyt jelent.
- **Csak a gyártó által ajánlott tartozékokat használja a készülékhez.** Ugyanaz a tartozék, amely megfelel az egyik lézernél, sérülést okozhat egy másik lézernél.
- **A szerszám szervizelését CSAK képzett szakember végezheti. Képzetlen személy által végzett javítás, szervelés vagy karbantartás sérüléshez vezethet.** A legközelebbi DEWALT márkaszerviz elérhetőségét megtalálja kézikönyvünk hátoldalán, a DEWALT márkaszervizek listájában, vagy a [www.2helpU.com](http://www.2helpU.com) internetes honlapon.
- **Ne nézzen optikai készülékkel (pl. távcső vagy tranzitműszer) a lézersugárba.** Ez súlyos szemsérülést okozhat.

- **Ügy helyezze el a lézert, senki ne nézhessen szándékosan vagy véletlenül a lézersugárba.** Ez súlyos szemsérülést okozhat.
- **Ne helyezze a lézert tükröző felület közelébe, amely a sugarat valakinek a szemébe tükrözhetné.** Ez súlyos szemsérülést okozhat.
- **Kapcsolja ki a lézert amikor nem használja.** Ha bekapcsolva hagyja, nagyobb annak a veszélye, hogy valaki belenéz a sugárba.
- **Ne működtesse a lézert gyermekek közelében, és ne engedje, hogy gyermekek működtessék.** Ez súlyos szemsérülést okozhat.
- **Ne távolítsa el és ne rongálja meg a figyelmeztető címkéket.** Ha a címkéket eltávolítja, a lézer használói vagy mások akaratlanul is sugárzásveszélynek lehetnek kitéve.
- **Egyenletes felületre helyezze a lézeres készüléket.** Ha leesik a lézer, megsérülhet vagy súlyos személyi sérülést okozhat.
- **Megfelelő öltözetet viseljen. Ne hordjon laza ruházatot vagy ékszert. Ha hosszú haját visel, használjon hajvédőt. Haját, ruházatát és kesztyűjét tartsa távol a mozgó alkatrészekről.** A laza öltözék, ékszer vagy hosszú haj beleakadhat a mozgó alkatrészekbe. A szellőzőnyílásokat is kerülni kell, mert gyakran mozgó alkatrészek vannak mögöttük.



**FIGYELMEZTETÉS:** A kezelőszer-  
vek itt megadottaktól eltérő hasz-  
nálata vagy más műveletek végzése  
sugárzásveszélyt teremthet.



**FIGYELMEZTETÉS! NE SZEREL-  
JE SZÉT A FORGÓLÉZERT.** Nin-  
csenek benne felhasználó által  
szervizelhető alkatrészek. Ha szét-  
szereli a forgólézert, elveszti a jót-  
állást. Semmilyen átalakítást ne  
végezzen a terméken. Az átalakított  
lézeres eszköz sugárzásveszélyt te-  
remthet.



**FIGYELMEZTETÉS:** Tűzveszély!  
Ügyeljen, hogy a kivett elem érintkezői  
között ne keletkezhesen rövidzárlat.

### Kiegészítő biztonsági előírások lézerké- szülékekhez

- Ez a lézer az EN 60825-1:2007 szabvány szerint 2. osztályúnak minősül. A lézerdiódát ne cserélje más típusúra. A sérült lézert márkaszervizzel javíttassa meg.
- Csak lézervonalak kivetítésére használja. 2. osztályba sorolt lézernél legfeljebb 0,25 másodpercig lehet veszélytelenül a sugárba nézni. Normál körülmények között a szemhéjreflexek megfelelő védelmet biztosítanak. 1 méternél nagyobb távolság esetén a lézer megfelel az 1. osztály követelményeinek, és így teljesen biztonságos.
- Közvetlenül és szándékosan soha ne nézzen a lézersugárba.
- Ne használjon optikai eszközöket a lézersugár megfigyeléséhez.
- Ne állítsa a műszert olyan helyzetbe, hogy a lézersugár bárkit fejmagasságban érhesse.
- Ne engedje, hogy gyermekek hozzáérjenek a lézerhez.

### Maradványkockázatok

A következő veszélyek együtt járnak az eszköz használatával:

- a lézersugárba történő belenézés miatt keletkező sérülések.

### Címkék a szerszámon

A szerszámon a következő piktogramok találhatóak:



Használat előtt olvassa el a kezelési útmutatót



Figyelmeztetés lézersugárzásra



Ne nézzen bele a lézersugárba.



Védelmi osztály: IP54

## DÁTUMKÓD HELYE

A gyártás évét is tartalmazó dátumkód az elemtartó rekesz belsejébe van nyomtatva.

Példa:

2010 XX XX  
Gyártás éve

## Fontos biztonsági útmutatások az elemekhez



**FIGYELMEZTETÉS:** *Az elemek felrobbanhatnak vagy szivároghatnak, és sérülést, illetve tüzet okozhatnak. Ennek veszélye így csökkenthető:*

- Gondosan tartsa be az elem címkéjén és csomagoláson található utasításokat és figyelmeztetéseket.
- Az elemeket mindig helyesen, az elemekben és a készüléken is feltüntetett polaritás jelzéseknél (+ és –) megfelelően helyezze be.
- Ne zárja rövidre az elem érintkezőit.
- Ne töltsen elemeket.
- Ne használjon régi és új elemeket együtt. Mindegyiket egyidejűleg cserélje ugyanolyan gyártmányú és típusú új elemre.
- A lemerült elemet azonnal cserélje ki, és a helyi hulladékkezelési rendelkezések szerint semmisítse meg.
- Ne dobja tűzbe az elemeket.
- Gyermekektől tartsa távol.
- Ha az eszközt hónapokig nem szándékozik használni, vegye ki belőle az elemeket.

## Elemek (B ábra)

### AKKUMULÁTOR TÍPUSA

Ez a lézeres készülék három db LR6 (AA méretű) elemmel működik.

### RENDELTESSZERŰ HASZNÁLAT

A DW087K típusú keresztvonalú lézerezintezőt professzionális alkalmazásoknál lézervonalak kivételéhez terveztük. A szerszám mind beltérben mind kültéren használható vízszintes, függőleges és derékszögű szintezéshez. Felhasználási területe falak és ablakok kijelölésétől kezdve keretek felhelyezéséig sokrétű lehet.

**NE** használja nedves környezetben, illetve gyúlékony folyadékok vagy gázok jelenlétében.

A keresztvonalú lézerezintező professzionális szerszám. **NE** engedje, hogy gyermekek hozzáérjenek a szerszámhoz. Ha a szerszámot kevésbé gyakorlott személy használja, biztosítson számára felügyeletet.

## A csomag tartalma

A csomag a következőket tartalmazza:

- 1 keresztvonalú lézerezintező
- 1 falitartó
- 3 elem
- 1 koffer
- 1 kezelési útmutató

- A szerszám használata előtt szánjon időt a kezelési útmutató alapos áttanulmányozására és elsajátítására.

## Leírás (A ábra)

- 1 Be- és kikapcsoló (függőleges lézersugár)
- 2 Be- és kikapcsoló (vízszintes lézersugár)
- 3 Alacsony telep feszültség jelzője
- 4 Függőleges lézersugár
- 5 Vízszintes lézersugár
- 6 Függőleges lézersugár kijelző
- 7 Vízszintes lézersugár kijelző
- 8 Forgócsapos konzol
- 9 Falitartó
- 10 Elemtartó rekesz

## Kicsomagolás

### AFIGYELMEZTETŐCÍMKEFELHELYEZÉSE

A lézeren lévő címkén a biztonsági figyelmeztetéseket a felhasználó nyelvén kell feltüntetni.

E célból egy öntapadó címkét tartalmazó külön lapot mellékelünk a szerszámhoz.



**FIGYELMEZTETÉS:** *Ellenőrizze, hogy a címkén szereplő biztonsági figyelmeztetések az Ön nyelvén vannak-irva.*

A figyelmeztetéseknek ilyeneknek kell lenniük:

**LÉZERSUGÁRZÁS**  
**NE NÉZZEN A SUGÁRBA**  
**2R OSZTÁLYÚ LÉZERTERMÉK**

- Ha a figyelmeztetések idegen nyelven vannak írva, a következőket tegye:
  - Vegye le a megfelelő nyelvű címkét a mellékelt lapról.

- Óvatosan helyezze rá a már meglévő címkére.
- Nyomja rá az új címkét.
- Függesse a készüléket a csavarra vagy szegre a „kulcslyuk” segítségével.

## ÖSSZESZERELÉSÉSBÉÁLLÍTÁS



**FIGYELMEZTETÉS!** *Úgy helyezze el a lézert, senki ne nézhessen szándékosan vagy véletlenül a lézersugárba. Ha belenéz a sugárba, súlyos szemsérülést szenvedhet.*

### Az elemek cseréje (A és B ábra)

A készülék LR6 típusú (AA méretű) elemekkel működik.

- Nyissa fel az elemtartó rekesz (9) fedelét.
- Cserélje ki az elemeket (11). Ellenőrizze, hogy a jelöléseknek megfelelően helyezte-e be őket.
- Csukja vissza az elemtartó rekesz fedelét.



**FIGYELMEZTETÉS:** *Elemcserénél mindig az összes elemet cserélje ki. Ne használjon régi és új elemeket együtt. Lehetőleg alkáli elemeket használjon.*

### Alacsony telepfeszültség kijelzője (A ábra)

A szerszám vezérlőpanelén egy alacsony telepfeszültség kijelzőt (3) helyeztünk el. A szerszám bekapcsolt állapotában a telepfeszültség kijelzője folyamatosan világít. Amint a telep cserére szorul, a kijelző villogni kezd, és automatikusan lekapcsolja a szerszámot.

- Kapcsolja ki a készüléket, és vegye ki az elemeket, ha a kijelző villog.

### A szerszám üzemkész állapotba helyezése (C1 - C4 ábra)

A műszernek több különféle beállítása lehet, ezért többféle munkafeladatra is felhasználható.

#### Üzembe helyezés padlózat

- Helyezze a műszert viszonylag sima és egyenletes felületre.

#### Üzembe helyezés falazaton (C1 ábra)

A forgócsapos konzolon (8) lévő „kulcslyuk” (12) segítségével a készülék falszerkezetekre is rögzíthető. Alternatív megoldásként a készüléket fémfelületre is közvetlenül is rögzítheti a mágnesekkel (13).

- Hajtson be a falba egy csavart vagy szeget.

### A készülék falitartóra rögzítése (C2 - C4 ábra)

A készülék a falra és sínekre rögzítéshez falitartóval (9) is el van látva, így álmennyezetekhez és más speciális színtezési feladatok elvégzésére is használható. A forgócsapos konzolon (8) mágnesek vannak, amelyekkel a készülék a falitartóhoz rögzíthető.

- Állítsa a mágneseket (13) egy vonalba a falitartó fémlemezével (9).
- A falitartó eltávolításához, húzza le azt elég nagy erővel a készülékről.

A készülék fali sínre való rögzítését a következő módon végezze:

- Nyissa ki a rögzítőpofákat (14).
- Helyezze a rögzítőpofákat a fali sín köré, és engedje, hogy a rögzítőelem a sín köré zárja a pofákat.

A falitartó falra rögzítését a következő módon végezze:

- Tartsa a készüléket a kívánt helyzetben a falhoz, és jelölje meg a felfogó lyuk helyét a falon.
- Fúrjon egy furatot a kijelölt helyen.
- Helyezzen egy megfelelő dübelt a furatba.
- Tartsa a készüléket a dübel elé.
- Csavarjon be egy csavart a rögzítőfuratba (15).

### A készülék beállítása

- A színtezési folyamat elindításához kapcsolja be a készüléket. A szint és/vagy a függőleges irány beállítása mindaddig pontos, amíg a lézersugár be van kapcsolva.
- A lézersugarak villogása azt jelzi, hogy a szerszámot olyan lejtős felületre állították, amely kívül esik a 4°-os önszintező tartományon. Kapcsolja ki a szerszámot, majd állítsa be újra úgy, hogy belül legyen önszintező tartományon, és kapcsolja be ismét.

### A lézervonalak egy vonalba állítása (D ábra)

- Állítsa a lézersugarak bármelyikét a helyzetjelöléssel egy vonalba. Szükség szerint mozgassa a készüléket.

## KEZELÉS



**FIGYELMEZTETÉS!** *Úgy helyezze el a lézert, senki ne nézhessen szándékosan vagy véletlenül a lézersugárba. Ha belenéz a sugárba, súlyos megsérülést szenvedhet.*

## Használati tanácsok



**FIGYELMEZTETÉS:** *Mindig tartsa be a biztonsági előírásokat és az érvényes szabályokat.*

- Mindig a lézerpontok középpontját jelölje meg.
- Ellenőrizze, hogy biztonságosan van-e összeállítva a készülék.
- Szélsőséges hőmérsékleti változások hatására a belső alkatrészek elmozdulhatnak, ami befolyásolhatja a műszer pontosságát. Ha ilyen körülmények között használja a műszert, rendszeresen ellenőrizze a pontosságát.
- Bár a kisebb szinteltolódásokat a gép automatikusan korrigálja, de ha nekikoccan valaminek, szükségessé válhat újbóli egyensúlyba állítása vagy újbóli beüzemelése.
- Ha a műszert leejtették vagy felborult, vegye el a kalibrálás helyszíni ellenőrzését. Lásd a „Karbantartás” című fejezetet.

### Be- és kikapcsolás (A ábra)

A készüléknek két különböző kapcsolója van: egyik a függőleges, másik a vízszintes lézervonalak bekapcsolásához.

- A függőleges lézernyalábot (4) a be- és kikapcsolóval (1) kapcsolhatja be.
- A vízszintes lézernyalábot (5) a be- és kikapcsolóval (2) kapcsolhatja be.
- A lézernyalábot a be- és kikapcsoló újbóli megnyomásával kapcsolhatja ki.

### Helyzetjelölés áthelyezése (D ábra)

Jelölés áthelyezéséhez a szerszám két lézerpontot ad vízszintes és függőleges irányba.

- Igazítsa az aktuális lézernyalábot a jelöléssel egy vonalra.

### A készülék forgatása (E ábra)

Ha fali alkalmazásra használja a készüléket, az kézzel elforgatható a vízszintes lézervonal áthelyezéséhez.

- Forgassa a készüléket szükség szerint balra vagy jobbra.

### Külön kapható tartozékok

A megfelelő tartozékokkal kapcsolatos további tájékoztatásért forduljon forgalmazójához.

## KARBANTARTÁS

Az Ön DEWALT elektromos szerszámát minimális karbantartás melletti tartós használatra terveztük. Folyamatosan kielégítő működése függ a megfelelő gondozástól és a rendszeres tisztítástól is.

### A kalibrálás helyszíni ellenőrzése (F - H ábra)

A helyes diagnózis érdekében a készülék kalibrálásának helyszíni ellenőrzését biztonságosan és pontosan kell elvégezni. Amennyiben hibát észlel, szakképzett szerelővel kalibráltassa a műszert.



**FIGYELMEZTETÉS:** *A mérési eredményeket a munkaterület körülményei is befolyásolják. Ha a kalibrálást ezektől eltérő körülmények között végzi, a mérést annak megfelelően állítsa be.*

### Kivetítés ellenőrzése (F ábra)

- Helyezze a készüléket két függőleges felület közé, amelyek legalább 9m-re vannak egymástól. Tegye a készüléket pontosan a fal közepére.
- Helyezze a műszert balra 45°-os szögbe.
- Kapcsolja be a vízszintes lézersugarat.
- Jelölje meg a lézersugár közepét pontosan a szemközti falon.
- Kapcsolja ki a szerszámot, és fordítsa el 90°-kal az óramutató járásának irányában.
- Kapcsolja be a vízszintes lézersugarat.
- Jelölje meg a lézersugár középpontját pontosan a szemközti falon.
- Kapcsolja ki a műszert.
- Mérje meg a jelölések közötti különbséget.
- Ha a jelölések közötti különbség 3mm vagy annál kisebb, a műszer helyesen van kalibrálva.
- Ha a jelölések közötti különbség nagyobb, mint 3mm, a műszert kalibrálni kell.

### Szintezés ellenőrzése (G1 és G2 ábra)

- Helyezze a szerszámot olyan területre, ahol a mennyezet legalább 9m magas. Illessze a készüléket a fal egyik végéhez.
- Helyezze a műszert balra 90°-os szögbe.
- Kapcsolja be a vízszintes lézersugarat.

- Jelölje be a lézernyaláb közepét egyharmad távolságban (16) és kétharmad távolságban (17) a falon.
- Kapcsolja ki a műszert.
- Illesse a készüléket a fal másik végéhez.
- Helyezze a műszert jobbra 90°-os szögbe.
- Kapcsolja be a vízszintes lézersugarat.
- Kapcsolja be a készüléket, igazítsa a lézersugarat a falon lévő jelöléshez (17), és jelölje meg a lézersugár középpontját (18) a falon.
- Kapcsolja ki a műszert.
- Mérje meg a jelölések közötti különbséget (16 és 18).
- Ha a jelölések közötti különbség 6 mm vagy annál kisebb, a műszer helyesen van kalibrálva.
- Ha a jelölések közötti különbség nagyobb, mint 6 mm, a műszert kalibrálni kell.

### Függőleges beállítás ellenőrzése (H1 és H2 ábra)

- Helyezze a készüléket a padlózaton olyan területre, ahol a mennyezet legalább 2,5 m magas.
- Jelöljön ki egy 1,5 m hosszú vonalat (19) a padlón. Helyezze a készüléket a vonal egyik végéhez (19).
- Kapcsolja be a függőleges lézersugarat.
- Igazítsa a lézersugarat a padlózatán lévő jelöléshez (19).
- Jelölje be a lézernyaláb közepét egyharmad távolságban (20) és kétharmad távolságban (21) a falon.
- Kapcsolja ki a műszert. Helyezze a készüléket a vonal másik végéhez (19) úgy, hogy a jelölés felé nézzen.
- Kapcsolja be a függőleges lézersugarat.
- Igazítsa a lézersugarat a padlózatán lévő jelöléshez (19).
- Jelölje be a lézernyaláb közepét egyharmad távolságban (22) és kétharmad távolságban (23) a falon.
- Kapcsolja ki a műszert.
- Mérje meg a jelölések közötti különbséget (20 és 22).
- Mérje meg a jelölések közötti különbséget (21 és 23).
- Ha a jelölések közötti különbség 3,5 mm vagy annál kisebb, a műszer helyesen van kalibrálva.
- Ha a jelölések közötti különbség nagyobb, mint 3,5 mm, a műszert kalibrálni kell.



### Tisztítás

- Tisztítás előtt vegye ki az elemeket a készülékből.
- Puha ronggyal rendszeresen tisztítsa a készülékházat.
- Szükség esetén puha ronggyal vagy alkoholba mártott vattadarabbal tisztítsa. Más tisztítószeret ne használjon.

### Környezetvédelem



Elkülönítve gyűjtendő. Ezt a készüléket el kell különíteni a normál háztartási hulladéktól.

Ha egy napon úgy találja, hogy DEWALT szerzáma cserére szorul vagy a továbbiakban nincs rá szüksége, ne a háztartási hulladékkal együtt dobja ki. A terméket a normál háztartási hulladéktól elkülönítve kell megsemmisíteni.



Az elhasznált termékek és a csomagolás elkülönített kezelése lehetővé teszi az anyagok újrahasznosítását és újbóli felhasználását. Újrahasznosított vagy újra feldolgozott anyagok segítségével a környezetszennyezés, illetve a nyersanyagok iránti igény nagymértékben csökkenthető.

A helyi előírások rendelkezhetnek az elektromos készülékek háztartási hulladéktól elkülönített begyűjtéséről, helyhatósági hulladéklerakó helyeken vagy a kereskedők által új termék megvásárlásakor.

A DEWALT a DEWALT termékekre az élettartamuk lejártával visszavételi lehetőséget kínál. Ha igénybe veszi ezt a szolgáltatást, kérjük, juttassa vissza a terméket bármely márkaszervizünkbe, ahol vállalatunk képviseletében átveszik.

Az Önhöz legközelebbi hivatalos szerviz helyét megtudhatja a helyi DEWALT képviselőtől vagy ebből a kézikönyvből. Emellett a DEWALT márkaszervizek listája, illetve eladás utáni szolgáltatásaink és elérhetőségeink részletes ismertetése megtalálható a következő internet honlapon: [www.2helpU.com](http://www.2helpU.com).



## Elemek

- A lemerült elemeket a környezetvédelmi szempontok szerint semmisítse meg. Érdeklődjön a helyi hatóságoktól az elemek környezetbarát megsemmisítésének lehetőségeiről.



# DEWALT Európai Elektromos Kéziszerszám (EK) Garancia Szerződési Feltételek (Vállalkozásoknak)

A DEWALT bízik az Elektromos Kéziszerszámait minőségében ezért kiváló garanciális feltételeket nyújt a termékek használati számára. Ezen nyilatkozat csak kiegészítéseként szolgál és semmilyen módon nem sérti az Ön szerződéses jogait mint professzionális felhasználó vagy törvényes jogait mint magán, nem-professzionális felhasználó. A garancia az Európai Unió tagállamai valamint az Európai Szabadkereskedelmi Társulás területén érvényes.

## 1. EGY ÉVES DEWALT Európai EK Garancia

Ha az Ön DEWALT Elektromos Kéziszerszáma meghibásodik bármilyen anyag vagy gyártási hibának köszönhetően a vásárlástól számított 12 hónapon belül, a DEWALT, az alábbi 2 – 4 szekciókban taglalt garanciális feltételeknek megfelelően, kicserélheti az összes hibás alkatrészt térítésmentesen vagy, saját belátása szerint, a teljes szerszámot térítésmentesen.

## 2. Általános feltételek

- 2.1 A DEWALT Európai EK Garancia a DEWALT termék eredeti tulajdonosának áll rendelkezésére, aki a terméket hivatalos DEWALT európai viszonteladótól vásárolta szakmai felhasználási céllal. A DEWALT Európai Elektromos Kéziszerszám Garancia nem érvényes olyan személyek számára, akik a DEWALT terméket viszonteladás vagy bérbeadási szándékkal vásárolták.
- 2.2 A garancia nem ruházható át. A garancia a DEWALT termék eredeti tulajdonosa számára érhető el, aki a fentebb meghatározott vásárlási feltételeknek megfelel.
- 2.3 A Garancia DEWALT Elektromos Kéziszerszámokra érvényes (kivéve a garancia hatálya alá nem tartozó termékek)
- 2.3 A garanciális időtartam alatt történő termék javítás vagy csere nem eredményezi a garancia meghosszabbítását vagy újraindulását. A garanciális időtartam a vásárlás napjától lép életbe és 12 hónapon át tart.
- 2.4 A DEWALT fenntartja a jogot, hogy visszautasítson bármilyen garanciális igénylést, amennyiben a hivatalos szervíz véleménye szerint a meghibásodás nem anyag vagy gyártási hibának köszönhető, vagy a garanciális igénylés nem felel meg a DEWALT Európai Elektromos Kéziszerszám Garancia feltételeinek.
- 2.5 A felmerülő szállítási költséget a DEWALT termék használója és annak vásárlási helye, valamint

a DEWALT termék használója és a DEWALT Hivatalos Szervíz Központ között a DEWALT Garancia nem fedezi.

## 3. A DEWALT Európai EK Garancia hatálya alá nem tartozó termékek

Az alábbi termékeket nem tartoznak a DEWALT EK Garancia hatálya alá:

- 3.1 Azon termékek amelyek nem a DEWALT európai specifikációinak megfelelően készültek vagy nem hivatalos beszállítótól kerültek importálásra az Európai Unió tagállamain kívülről, vagy az Európai Szabadkereskedelmi Társulás területén kívülről.
- 3.2 Olyan fogyóeszközök minősülő tartozékok, amelyek a munkadarabbal kerülnek közvetlen érintkezésbe, pl.: fűrészárak, fűrészlapok, csiszolókorongok.
- 3.3 Sorozatgyártásra használt termékek, eszkbőrlő cégek számára eladott termékek, szolgáltatási szerződésben lévő termékek, illetve a B2B szerződések kivétel képeznek, ezekre különleges garanciális felételek érvényesek, melyet a beszállítói szerződés taglal.
- 3.4 A DEWALT partnerei általt szállított, DEWALT márkajelzéssel ellátott termékeket, termékspecifikus garanciális vagy szavatossági feltételek illetnek. Lásd a termékhez mellékelt tájékoztatót.
- 3.5 Olyan garanciális javításra benyújtott, egy szett részét képező termék, melyen a gyártási dátum kód nem egyezik a szett többi részével vagy a vásárlás dátumával.
- 3.6 Kéziszerszámok, ruházat, védőruházat
- 3.7 Gyártáshoz/Tömeggyártáshoz/Termeléshez felhasznált vagy nagy megterhelés alatt álló termékek, kivéve a DEWALT szervíz által támogatott gyártási folyamatok.

## 4. Kivételek a Garanciális igény alól

A garanciális igény visszautasítható az alábbi esetekben:

- 4.1 A DEWALT szervíz számára nem bizonyítható egyértelműen, hogy a meghibásodás anyag vagy gyártási hibának köszönhető.
- 4.2 A meghibásodás oka rendeltetésszerű használatból fakadó elhasználódás. Lásd a 4.14-es szekciót. Minden termék ki van téve a használatból fakadó elhasználódásnak. Fontos a megfelelő termék kiválasztása.
- 4.3 A termék dátum kódja és a szeriászáma nem azonosítható.
- 4.4 Az eredeti vásárlást igazoló bizonylat nem kerül felmutatásra az igény benyújtásánál.
- 4.5 Nem rendeltetésszerű használatból fakadó sérülések, beleértve a termék leejtését, a véletlen



baleseteket vagy a használati útmutatónak nem megfelelő használatot.

- 4.6 A DEWALT által nem jóváhagyott kiegészítők használatából vagy a használati útmutatóban nem szereplő kiegészítők használatából fakadó sérülések.
- 4.7 Bármely termék, mely az eredeti termékhez képest módosításra került.
- 4.8 Bármely termék, amelyet nem DEWALT szervíz javított meg vagy kísérelt meg megjavítani vagy amelynél a szerelő nem eredeti DEWALT alkatrészeket használt.
- 4.9 Túlterhelésből fakadó meghibásodás vagy részleges meghibásodás után történő további használat.
- 4.10 Nem megszokott környezetben történő használat, beleértve olyan esetet, mely során folyadék vagy egyéb anyag került a termékbe.
- 4.11 Hiányos karbantartás vagy az elhasználódott részek cseréjének elmulasztása.
- 4.12 A termék hiányosan vagy nem eredeti darabokkal került leadásra.
- 4.13 A termék meghibásodása a használója által történt, nem a használati útmutatónak megfelelő beállításból vagy összeszerelésből fakad. *Mindezen termék alapos átvizsgálásra került gyártás során. Bármely szállításkor észrevett hibát vagy rossz beállítást azonnal jelezni kell az eladónak.*
- 4.14 Komponens meghibásodása rendeltetésszerű használatból fakadóan. A rendeltetésszerűen elhasználódó komponensek többek között, de nem kizárólag, az alábbiak:

#### Általános Alkatrészek

- Szénkefék
- Burkolatok
- Peremek
- Tömítések
- Zsírok, kenőanyagok
- Vezeték szettek
- Tokmányok
- Tárcsa tartók
- O gyűrűk

#### Termékspecifikus alkatrészek

- Servíz készletek

#### Szögezők

- O gyűrűk
- Rugók
- Ütőszögek
- Ütközők

#### Kalapácsok

- Ütőmechanika
- Szerszámtartó
- Hengerek
- Racsnik

#### Ütvecsavarozók

- Üllő
- Ütő rész
- Bittartó

## 5. Garanciális igény benyújtása

- 5.1 A garanciális igény benyújtásához lépjen kapcsolatba a termék értékesítőjével vagy az Önhöz legközelebb lévő hivatalos DEWALT szervizzel ([www.2helpU.com](http://www.2helpU.com)).
- 5.2 Jutassa vissza a DEWALT terméket az értékesítőjéhez vagy egy hivatalos DEWALT szervízhez valamennyi alkatrésszel és az eredeti vásárlást igazoló bizonylattal.
- 5.3 A hivatalos DEWALT szervíz megvizsgálja a terméket és jóváhagyja vagy visszautasítja a garanciális javítási kérelmet.
- 5.4 Amennyiben a garanciális javítás során a szerelő elhasználódott komponenseket fedeznek fel, a szervíz ajánlatot küldhet Önnek ezen komponensek javításáról vagy cseréjéről.
- 5.5 A termékek rendszeres karbantartásának elmulasztása a jövőbeli igények visszautasítását okozhatja.
- 5.6 A javítás elkészültekor a szervíz a terméket visszajuttatja oda, ahol a garanciális igényt benyújtották.

## 6. Érvénytelen garanciális igények

- 6.1 A DEWALT fenntartja a jogot, hogy visszautasítson bármilyen garanciális igényt, amennyiben a hivatalos szervíz szerint az nem felel meg a DEWALT Európai Garancia feltételeinek.
- 6.2 Amennyiben a garanciális igény visszautasításra került a hivatalos DEWALT szervíz által, a visszautasítás oka megküldésre kerül az igénylő számára a teljes javítás ajánlatával együtt. Amennyiben a garanciális igény visszautasításra került az újraösszeszerelés és a szállítás költsége az igénylő számára kiszámlázásra kerülhet.

## 7. Felhasználói feltételekben beálló változások

- 7.1 A DEWALT fenntartja a jogot, hogy felülvizsgálja és módosítsa a garancia feltételeit, az időtartamot és a termék jogosultságot értesítés nélkül, amennyiben azt szükségesnek tartja.
- 7.2 A jelenlegi DEWALT Európai Elektromos Kéziszerszám Garancia feltételei elérhető a [www.2helpU.com](http://www.2helpU.com) oldalon, a helyi DEWALT értékesítőknél, valamint kérhető a DEWALT magyarországi képviselőjétől.

## JÓTÁLLÁSI FELTÉTELEK

Gratulálunk Önnek ezen magas minőségét képviselő DeWALT készülék megvásárlásához! Fogyasztó részére értékesített termékeinkre:

**10.000,- Ft – 100.000,- bruttó értékhatár között 1 év,  
100.001,- Ft - 250.000,- Ft bruttó értékhatár között 2 év  
250.000,- Ft bruttó értékhatár felett 3 év  
időtartamú jótállást vállalunk.**

**Az áru hibás teljesítése esetén a fogyasztót a jogszabály szerinti kellékszavatossági jogok gyakorlása térítésmentesen megilleti, e jogait a jótállás nem érinti.**

- 1) A Stanley Black & Decker Hungary Kft. a jótállás, kellék- és termékszavatosság alapján végzett igényérvényesítést a 19/2014. (IV.29.) NGM rendelet és a 151/2003. (IX.22.) Kormányrendelet szerint végzi a jótállási idő, illetve a kellék- és termékszavatossági jogok érvényesíthetőségének teljes időtartama alatt, aszerint, hogy a szerződés megkötésekor vagy azt megelőzően rendelkezésre áll, és kapcsolódó reklámokban foglalt feltételek szerint felel a hibás teljesítésért. Az igényérvényesítés lehetősége az áru részét képező, vagy azzal összekapcsolt digitális tartalomra és digitális szolgáltatásra is kiterjed.
  - a) A fogyasztó jótállási igényét a jótállási jeggyel érvényesítheti, ezért kérjük azt őrizze meg. Nem tehető az érvényesítés feltételévé a termék felbontott csomagolásának a fogyasztó általi visszaszolgáltatása.
  - b) Vásárláskor a forgalmazónak (kereskedőnek) a jótállási jegyben fel kell tüntetnie a vállalkozás nevét, a termék azonosítására alkalmas megnevezését és típusát, továbbá – ha van – gyártási számát, a gyártó nevét, címét, ha nem azonos a vállalkozással, valamint a szerződéskötés, illetve a termék fogyasztó részére történő átadásának vagy vállalkozás általi üzembe helyezésének időpontját. A jótállási jegyet a forgalmazó (kereskedő) nevében eljáró személynek alá kell írnia és a kereskedés azonosítására alkalmas tartalmú (minimum cégnév, üzlet címe) bélyegzővel olvashatóan le kell bélyegezni, továbbá elektronikus dokumentumon történő átadás esetén tartalmaznia kell az elektronikus aláírást. Kérjük, kíséрге figyelemmel a jótállási jeggyel megfelelő érvényesítést, mivel a kijelölt szervizeknél a jótállási igény érvényes jótállási jeggyel érvényesíthető. Amennyiben a jótállási jegy szabálytalanul került kiállításra, jótállási igényével kérjük forduljon a terméket az Ön részére értékesítő partnerünkhöz (kereskedőhöz). Az előírt tartalmú jótállási jegyet a vállalkozás elektronikus úton is átadhatja a fogyasztó részére, ha annak tartalma megfelel a fenti követelményeknek, és amelyre legkésőbb a termék átadása vagy üzembe helyezés napján köteles. Amennyiben nem közvetlen megküldéssel kerül sor az átadásra, hanem letétbást biztosító elérési cím formájában, úgy a letétbástóság a jótállási idő végéig nem szüntethető meg.
  - c) A jótállási jegy szabálytalan kiállítása vagy a fogyasztó rendelkezésére bocsátásának elmaradása nem érinti a jótállási érvényességét. Kérjük, hogy a jótállási jegyben kívül a nyugtát vagy számlát is szíveskedjen megőrizni a gyorsabb és hatékonyabb ügyintézés érdekében, mert a szerződés megkötése az ellenérték megfizetését igazoló bizonylattal is bizonyítható.
  - d) Elvesztett jótállási jegyet csak a fogyasztói szerződés létrejöttét igazoló nyugta vagy számla ellenében tudunk pótolni!
- 2) Nem terjed ki a jótállás:
  - a) amennyiben a hiba oka rendeltetésellenes, illetve a mellékelt magyar nyelvű használati kezelési útmutatóban foglaltaktól eltérő használat, átalakítás, szakszerűtlen kezelés, helytelen tárolás, elemi kár

vagy egyéb a vásárlás után a fogyasztó érdekkörében keletkezett ok miatt következik be;

- b) azon alkatrészekre, amelyek esetében a meghibásodás a jótállási időn belüli rendeltetéseszerű használat mellett az alkatrészek természetes elhasználódása, kopása miatt következett be (így különösen: fűrészlánc, fűrészlapp, gyalukész, meghajtószíj), csapágyak, szénkefe, csillagkerék);
  - c) a készülék túlterhelése miatt jelentkező hibákra, amelyek a hajtómű meghibásodásához, vagy egyéb ebből adódó károkhoz vezetnek;
  - d) a termék nem hivatalos szervizben történt javításából eredő hibákra;
  - e) az olyan károsodásokra, amelyek nem gyári kiegészítő készülékek és tartozékok használatából adódnak amennyiben a jótállásra kötelezett a szakszerviz vagy szakvélemény által bizonyítja, hogy a hiba a fenti okok valamelyikére vezethető vissza.
- 3) A termék meghibásodása esetén a fogyasztót az alábbi jogok illetik meg:
    - a) A fogyasztó elsősorban a kijavítás vagy csere iránti igényét a választása szerint a vállalkozás székhelyén, bármely telephelyén, fióktelepén, illetve kijavítás iránti igényét közvetlenül a jótállási jegyben feltüntetett javítószolgáltatónál is érvényesítheti. Termékszavatosság keretében a fogyasztó a jótállási jegyben feltüntetett gyártótól vagy forgalmazótól is követelheti a hiba kijavítását vagy a termék kicserélését, melyre a forgalomba hozataltól számított két év elteltéig van lehetősége.
    - b) Kérjük, hogy a hiba felfedezését követő legrövidebb időn belül szíveskedjen azt a vállalkozásnál vagy a szervizben bejelenteni. A fogyasztónak az árut a kijavítás vagy kicserélés teljesítése érdekében a vállalkozás rendelkezésére kell bocsátania. A vállalkozásnak a saját költségére kell biztosítania a kicserélt áru visszavételét.
    - c) Ha a fogyasztási cikk a vásárlástól számított három munkanapon belül meghibásodik, a fogyasztó ezen időtartamon belül kérheti annak kicserélését feltéve, hogy a meghibásodás a rendeltetéseszerű használatot akadályozza. A hiba fennállásának, vagy a rendeltetéseszerű használatot akadályozó mérték megállapításához a kereskedő/gyártó a szakszerviz közreműködését kérheti / vagy szakvéleményt szerezhet be.
    - d) Amennyiben a jótállási igény bejelentését követően a vállalkozás az igény teljesíthetőségéről azonnal nem tud nyilatkozni, úgy öt munkanapon belül, igazolható módon értesítenie kell a fogyasztót az álláspontjáról.
    - e) A vállalkozásnak, illetve a javítószolgáltatnak törekednie kell arra, hogy a kijavítást vagy kicserélést legfeljebb 15 napon belül megfelelő minőségben elvégezze, elvégeztesse. Ha a kijavítás vagy kicserélés időtartama a 15 naptól meghaladja, akkor a vállalkozás a fogyasztót tájékoztatni köteles annak várható időtartamáról. A tájékoztatás a fogyasztó előzetes hozzájárulása esetén, elektronikus úton vagy a fogyasztó általi átvételre alkalmas más módon történik.
      - Ha a jótállási időtartam alatt a termék első alkalommal történő javítása során megállapítását nyer, hogy a termék nem javítható, úgy a fogyasztó eltérő rendelkezése hiányában 8 napon belül ki kell cserélni. Ha a cserére nincs lehetőség, úgy a megfizetést igazoló bizonylaton szereplő bruttó vételárát 8 napon belül köteles a vállalkozás a fogyasztó részére visszatéríteni.
      - Ha a jótállási időtartam alatt a termék 3 alkalommal történő javítást követően ismét meghibásodik - a fogyasztó eltérő rendelkezése hiányában, valamint ha a fogyasztó nem igényli a vételár arányos leszállítását, és nem kívánja a termékét a vállalkozás költségére kijavítani vagy mással kijavíttatni -, úgy a megfizetést igazoló bizonylaton szereplő bruttó

vételárat 8 napon belül köteles a vállalkozás a fogyasztó részére visszatéríteni.

- Ha a termék kijavítására a vállalkozás részére való közléstől számított 30 napig nem kerül sor, a fogyasztó eltérő rendelkezése hiányában a vállalkozás köteles a terméket a határidő eredménytelen eltelését követő 8 napon belül kicserélni. Ha a cserére nincs lehetőség, úgy a megfizetést igazoló bizonylaton szereplő bruttó vételárat 8 napon belül köteles a vállalkozás a fogyasztó részére visszatéríteni.
  - f) A fogyasztó az ellenszolgáltatás arányos leszállítását igényelheti, vagy a szerződéstől elállhat, ha a kötelezett a kijavítást vagy a kicserélést nem vállalta, e kötelezettségének nem tud eleget tenni, vagy ha a jogosultnak a kijavításhoz vagy kicseréléshez fűződő érdeke megszűnt. Az ellenszolgáltatás leszállítása akkor arányos, ha annak összege megegyezik a fogyasztónak szerződésszerű teljesítés esetén járó, valamint a fogyasztó által ténylegesen megkapott áru értékének különbözetével.
  - g) A vállalkozás megtagadhatja az áru szerződésszerű vételét, ha a kijavítás, illetve a kicserélés lehetetlen, vagy ha az aránytalan többletköltséget eredményezne a vállalkozásnak, figyelembe véve valamennyi körülményt, ideértve a szolgáltatás hibátlan állapotban képviselt értékét, valamint a szerződésszegés súlyát.
  - h) A fogyasztó akkor is jogosult - a szerződésszegés súlyához igazodva - az ellenszolgáltatás arányos leszállítását igényelni, vagy az adásvételi szerződést megszüntetni, ha
    - a vállalkozás nem végezte el a kijavítást vagy kicserélést, vagy elvégezte azt, de részben vagy egészben nem teljesítette, vagy megtagadta az áru szerződésszerű vételét;
    - ismételt teljesítési hiba merült fel, annak ellenére, hogy a vállalkozás megkísérelte az áru szerződésszerű vételét;
    - a teljesítés hibája olyan súlyú, hogy azonnali árlészállítást vagy az adásvételi szerződés azonnali megszüntetését teszi indokolttá; vagy
    - a vállalkozás nem vállalta az áru szerződésszerű vételét, vagy a körülményekből nyilvánvaló, hogy a vállalkozás észszerű határidőn belül vagy a fogyasztónak okozott jelentős érdeksérelem nélkül nem fogja az árut szerződésszerűvé tenni.
  - i) A fogyasztó adásvételi szerződés megszüntetésére vonatkozó kellékszavatossági joga a vállalkozásnak címzett, a megszüntetésre vonatkozó döntést kifejező jognyilatkozattal gyakorolható.
  - j) Jelentéktelen hiba miatt elállásnak nincs helye. Ha a fogyasztó hibás teljesítésre hivatkozva kívánja megszüntetni az adásvételi szerződést, a vállalkozást terhelni annak bizonyítása, hogy a hiba jelentéktelen.
  - k) Nem számít bele a jótállási időbe a kijavítási időnek az a része, amely alatt a fogyasztó a terméket nem tudta rendeltetésszerűen használni.
  - l) A terméknek a kicseréléssel vagy kijavítással érintett részére a jótállási idő újból kezdődik.
- 4) A jótállás keretében tartozó kijavítás vagy csere esetén a vállalkozásnak, illetve a javítószolgáltatónak a jótállási jegyen fel kell tüntetni:
- a kijavítás iránti igény bejelentésének és a kijavításra történő átvétel időpontját,
  - a hiba okát és a kijavítás módját;
  - a termék fogyasztó részére történő visszaadásának időpontját,
  - a kicserélés tényét és időpontját.

**Fogyasztói jogvita esetén a fogyasztó a megyei (fővárosi) kereskedelmi és iparkamarák mellett működő békéltető testület eljárását is kezdeményezheti!**

**Bizunk termékeink minőségében, ezért kiterjesztett gyártói garanciát kínálunk, mely kedvező formában kiegészíti és semmi esetre sem befolyásolja hátrányosan az Ön törvényes jogait. A gyártói garancia igénybevételeéhez szükséges regisztrációs feltételekről és egyéb részletekről tájékozódjon a <http://service.dewalt.hu> elérhetőségen.**

<b>Gyártó:</b> DEWALT Richard-Klinger-Straße 11 65510 Idstein, Germany	<b>Forgalmazó:</b> Stanley Black & Decker Hungary Kft 1016. Budapest, Mészáros u. 58/B Tel.: +36-1-328-55-00
--	--

**Márkaszerviz**  
FIXIT Hungary Kft. 3526  
Miskolc Zsolcai kapu 9-11. / 49  
RMA system: <http://rma.fixit-service.com>  
E-mail: [dewalt@hu.fixit-service.com](mailto:dewalt@hu.fixit-service.com)  
Tel: +36 46 500 385

Stan Tools And Nails Ltd. Kőrösi út 8. 2363 Felsőpakony  
e-mail: [info@stanleytools.hu](mailto:info@stanleytools.hu)  
Tel: +36303398429



**Kereskedő által a vásárlással egyidejűleg kitöltendő**

Kereskedő neve és címe:

.....

A fogyasztási cikk megnevezése:.....

Típusa: .....

Gyártási száma: .....

Szerződéskötés és a termék fogyasztó részére történő átadásának dátuma: .....

A fogyasztási cikk bruttó vételára:.....,-Ft

..... P.H.

Aláírás

**Kereskedő által kitöltendő kicserélés esetén**

A fogyasztó a hibás terméket valamennyi tartozékával átadta.

A kicserélés időpontja:

.....

..... P.H.

Aláírás

A hibátlan terméket átvettem.

A kicserélt új termék átvételének időpontja: .....

.....

..... fogyasztó aláírása

**Kijavítás esetén a szerviz tölti ki:**

**1. javítás**

A kijavítási igény bejelentésének és a kijavításra átvétel időpontja

.....

Szervizbe érkezés időpontja: .....

Munkalap száma: .....

A bejelentett hiba oka.....

Elvégzett javítás: .....

.....

Szervizből kiadás időpontja:.....

A fogyasztó részére történő visszaadás időpontja: .....

Amennyiben a termék nem javítható, a csereigény alapos: igen / nem (aláhúzással jelölendő) .....

..... P.H.

aláírás

**2. javítás**

A kijavítási igény bejelentésének és a kijavításra átvétel időpontja

.....

Szervizbe érkezés időpontja: .....

Munkalap száma: .....

A bejelentett hiba oka.....

Elvégzett javítás: .....

.....

Szervizből kiadás időpontja:.....

A fogyasztó részére történő visszaadás időpontja: .....

Amennyiben a termék nem javítható, a csereigény alapos: igen / nem (aláhúzással jelölendő) .....

..... P.H.

aláírás

**3. javítás**

A kijavítási igény bejelentésének és a kijavításra átvétel időpontja

.....

Szervizbe érkezés időpontja: .....

Munkalap száma: .....

A bejelentett hiba oka.....

Elvégzett javítás: .....

.....

Szervizből kiadás időpontja:.....

A fogyasztó részére történő visszaadás időpontja: .....

Amennyiben a termék nem javítható, a csereigény alapos: igen / nem (aláhúzással jelölendő) .....

..... P.H.

aláírás

**4. javítás**

A kijavítási igény bejelentésének és a kijavításra átvétel időpontja

.....

Szervizbe érkezés időpontja: .....

Munkalap száma: .....

A bejelentett hiba oka.....

Elvégzett javítás: .....

.....

Szervizből kiadás időpontja:.....

A fogyasztó részére történő visszaadás időpontja: .....

Amennyiben a termék nem javítható, a csereigény alapos: igen / nem (aláhúzással jelölendő) .....

..... P.H.

aláírás

DeWALT Szervizpartnerek

<b>Stanley Black&amp;Decker Hungary Kft kereskedelmi képviselő</b>		
		<b>Tel.</b>
<b>Iroda</b>	<b>1016 Bp. Mészáros u 58/b.</b>	<b>+36-1-328-55-00</b>

<b>Központi Márkaszerviz</b>			
		<b>Tel/fax</b>	
FIXIT Hungary Kft.	<b>Zsolcai kapu 9-11 3526 Miskolc</b>	+36 46 500 385	dewalt@hu.fixit-service.com <a href="https://rma.fixit-service.com/">https://rma.fixit-service.com/</a>
Stan Tools And Nails Ltd.	<b>Kőrösi út 8. 2363 Felsőpakony</b>	+36 303 398 429	info@stanleytools.hu

**CZ** ZÁRUČNÍ LIST

**PL** KARTA GWARANCYJNA

**H** JÓTÁLLÁSI JEGY

**SK** ZÁRUČNÝ LIST

---

---

# DEWALT®

**CZ** měsíců  
**H** hónap

**12**

**PL** miesięcy  
**SK** mesiacov

---

<b>CZ</b> Výrobní kód	Datum prodeje	Razítko prodejny Podpis
<b>H</b> Gyári szám	A vásárlás napja	Pecset helye Aláírás
<b>PL</b> Numer seryjny	Data sprzedaży	Stempel Podpis
<b>SK</b> Číslo série	Dátum predaja	Pečiatka predajne Podpis

CZ

Adresy servisu  
Band Servis  
Klásterského 2  
CZ-140 00 Praha 4  
Tel.: 00420 244 403 247  
Fax: 00420 241 770 167

Band Servis  
K Pasekám 4440  
CZ-760 01 Zlín  
Tel.: 00420 577 008 550,1  
Fax: 00420 577 008 559  
<http://www.bandservis.cz>

H

FIXIT Hungary Kft.  
Zsolcai kapu 9-11  
3526 Miskolc  
Tel.: +36 46 500 385  
e-mail:  
[dewalt@hu.fixit-service.com](mailto:dewalt@hu.fixit-service.com)  
<https://rma.fixit-service.com/>

Stan Tools And Nails Ltd.  
Kőrösi út 8.  
2363 Felsőpakony  
Tel: +36303398429  
e-mail: [info@stanleytools.hu](mailto:info@stanleytools.hu)

PL

Centralny Serwis Gwarancyjny  
ERPATECH  
ul. Bakaliowa 26  
05-080 Mościska  
Tel.: (22) 431-05-05  
[serwis@erpatech.pl](mailto:serwis@erpatech.pl)

SK

Adresa servisu  
Band Servis  
Paulínska ul. 22  
SK-917 01 Trnava  
Tel.: 00421 335 511 063  
Fax: 00421 335 512 624

CZ Dokumentace záruční opravy		PL Przebieg napraw gwarancyjnych				
H A garanciális javítás dokumentálása		SK Záznamy o záručných opravách				
CZ	Číslo	Datum příjmu	Datum zakázky	Číslo zakázky	Závada	Razítko Podpis
H	Sorszám	Bejelentés időpontja	Javítási időpont	Javítási munkalapszám	Hiba jelleg oka	Pecsét Aláírás
	Jótállás új határideje					
PL	Nr.	Data zgłoszenia	Data naprawy	Nr. zlecenia	Przebieg naprawy	Stempel Podpis
SK	Číslo dodávky	Dátum nahlásenia	Dátum opravy	Číslo objednávky	Popis poruchy	Pečiatka Podpis