

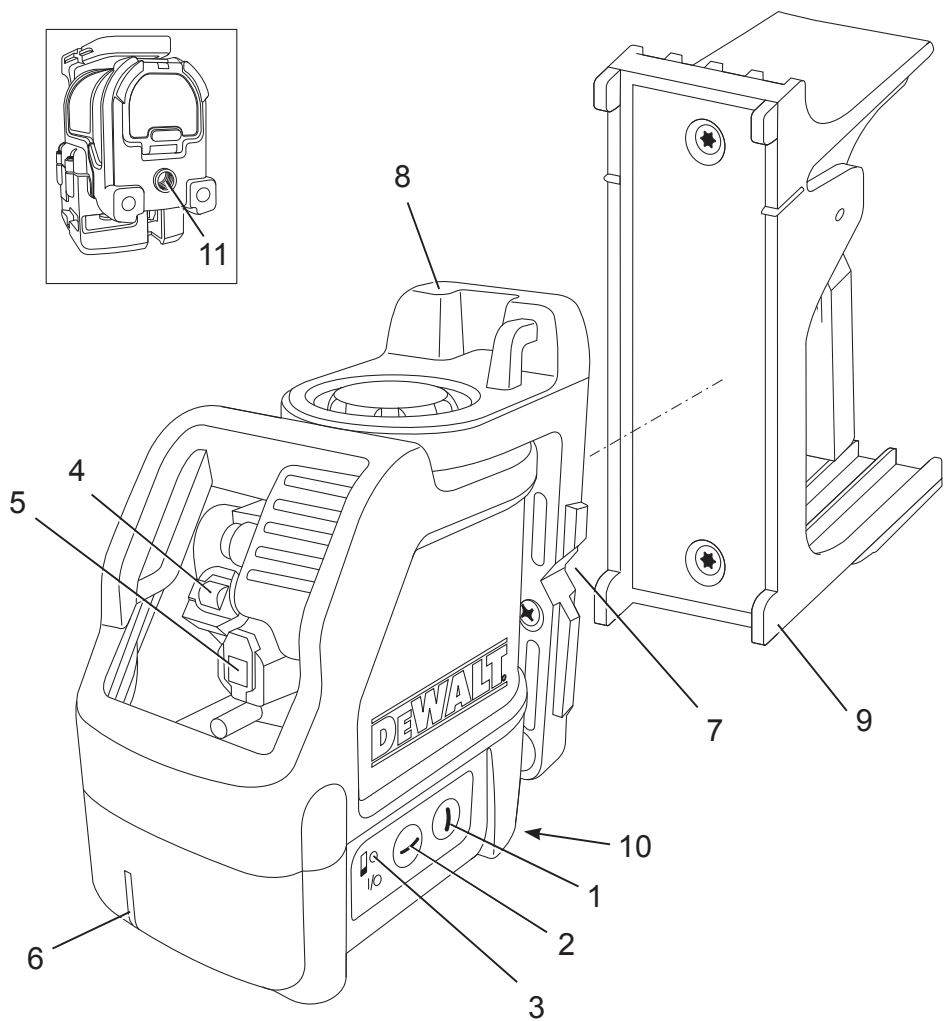
**DEWALT®**

371000-74 LV

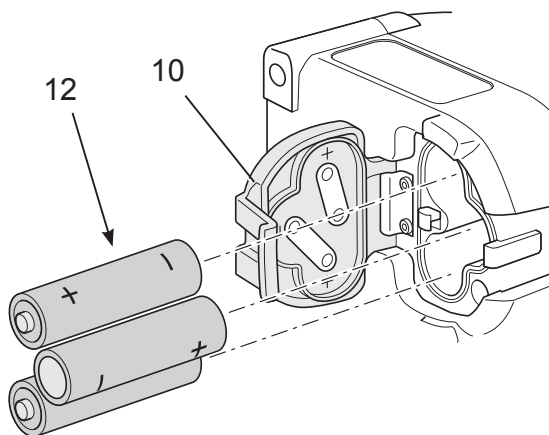
**DW088**

---

<b>Latviešu</b>	<b>(Tulkojums no rokasgrāmatas oriģinālvalodas)</b>	<b>11</b>
<b>Русский язык</b>	<b>(Перевод с оригинала инструкции)</b>	<b>19</b>

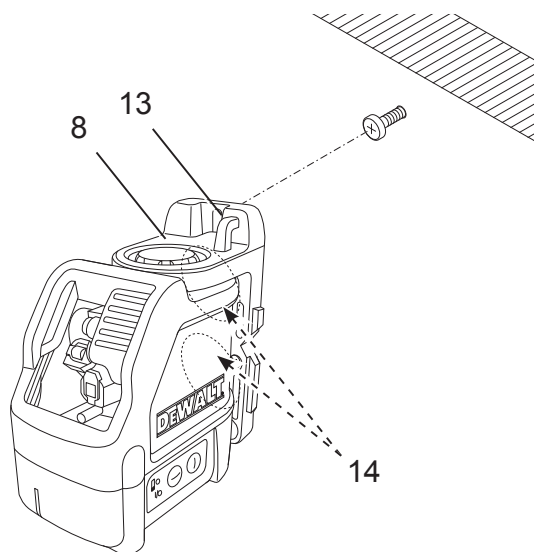


**A**



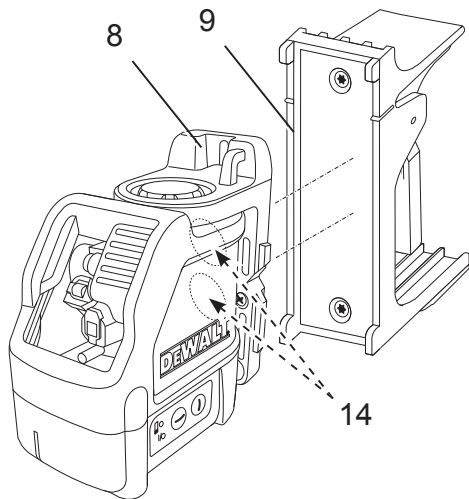
## B

---



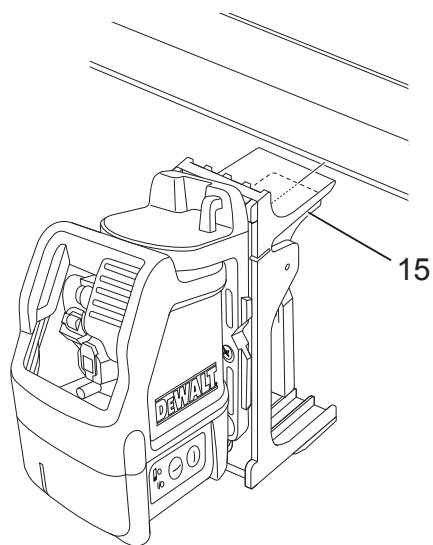
## C1

---



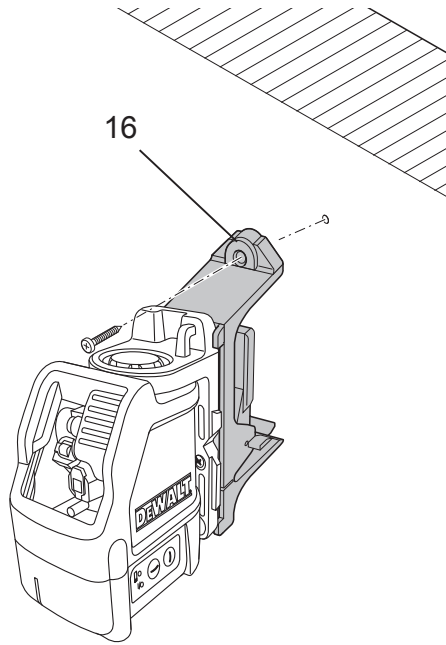
## C2

---



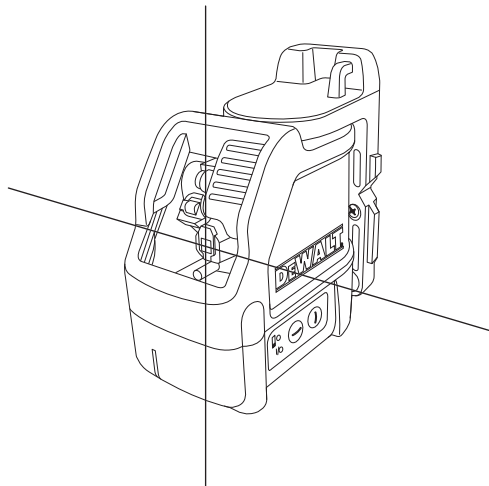
## C3

---



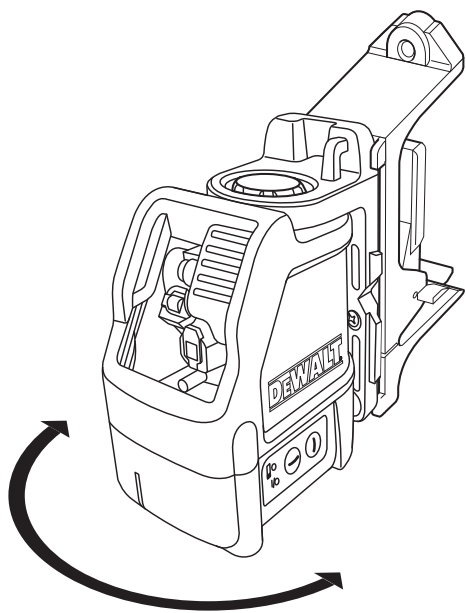
**C4**

---

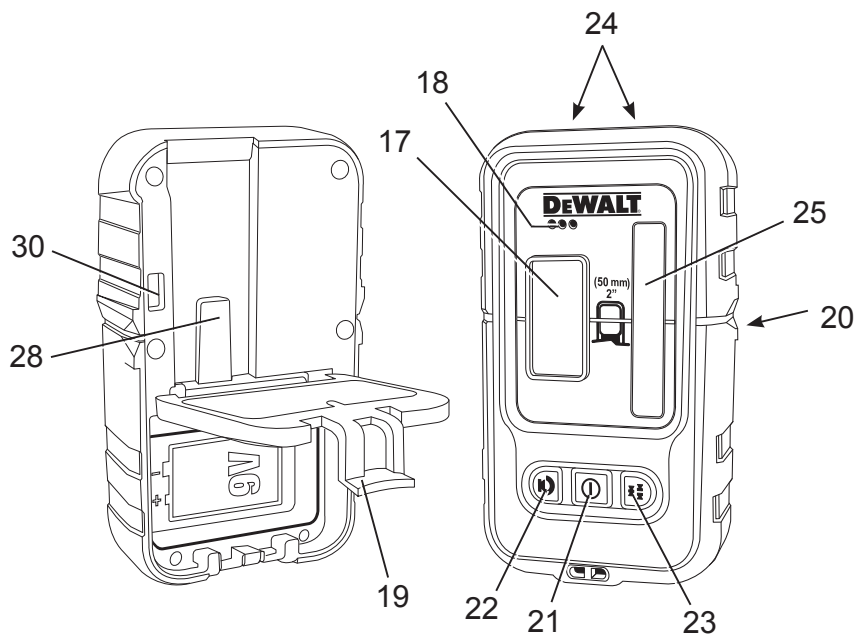


**D**

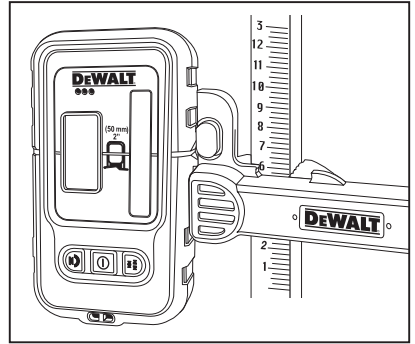
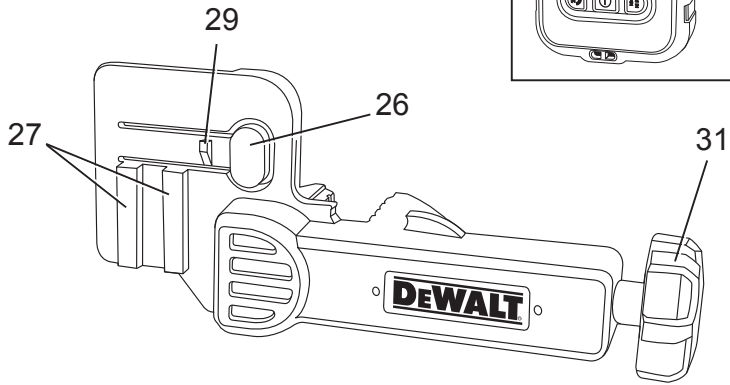
---



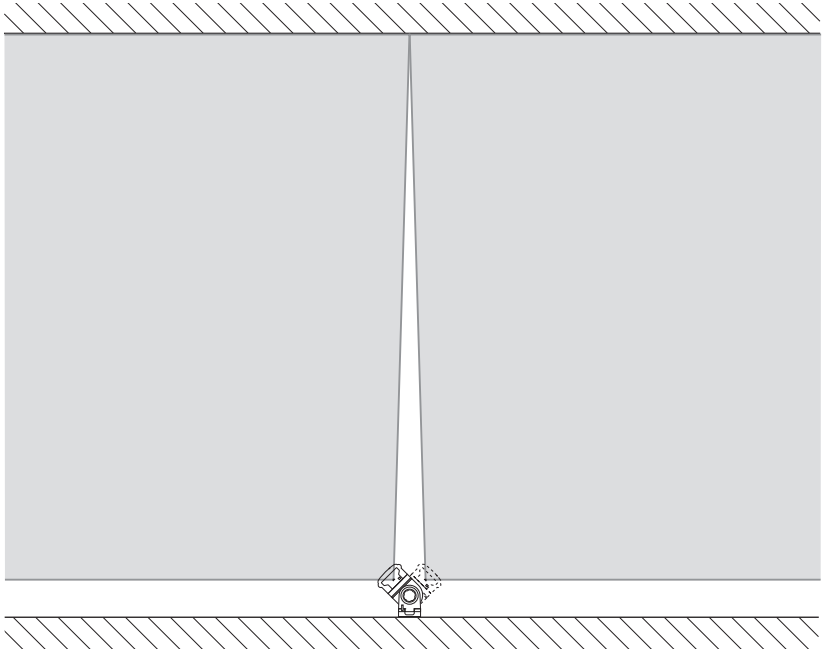
**E**



**F**

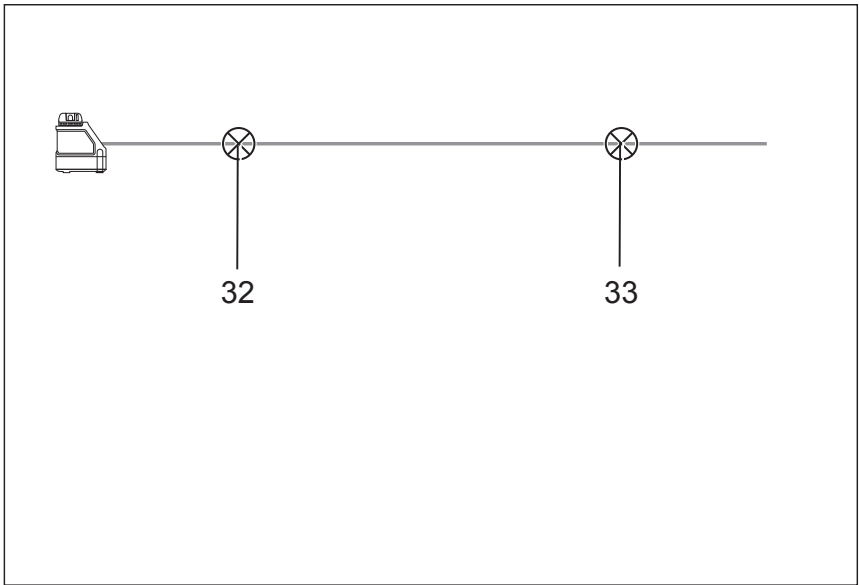


**G**



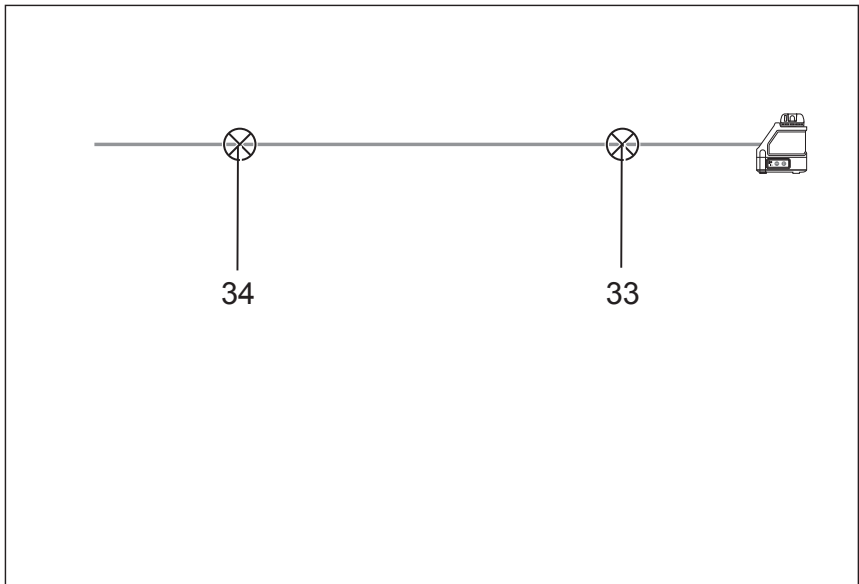
**H**





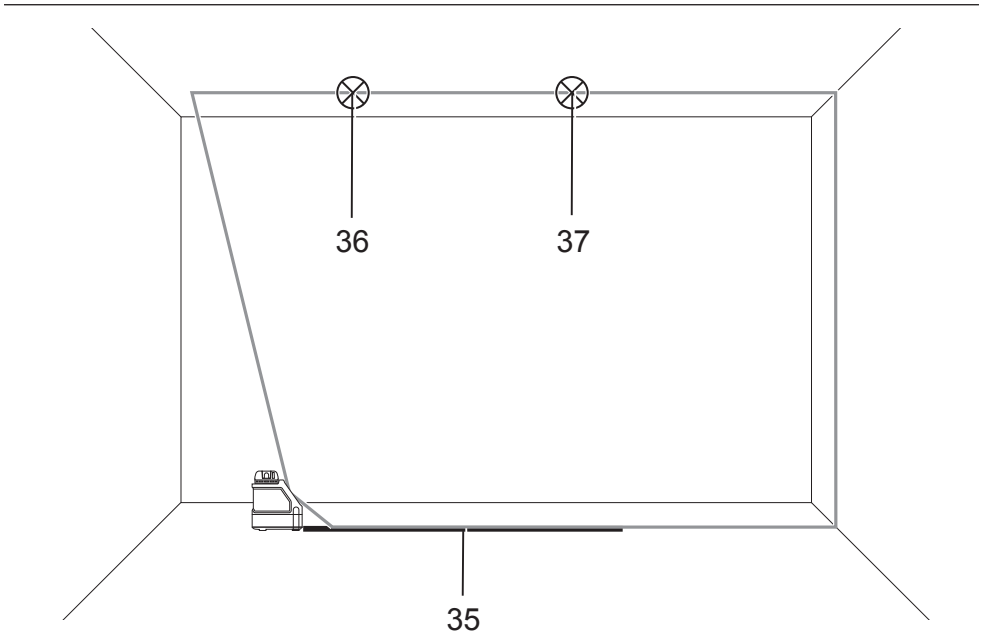
**I1**

---

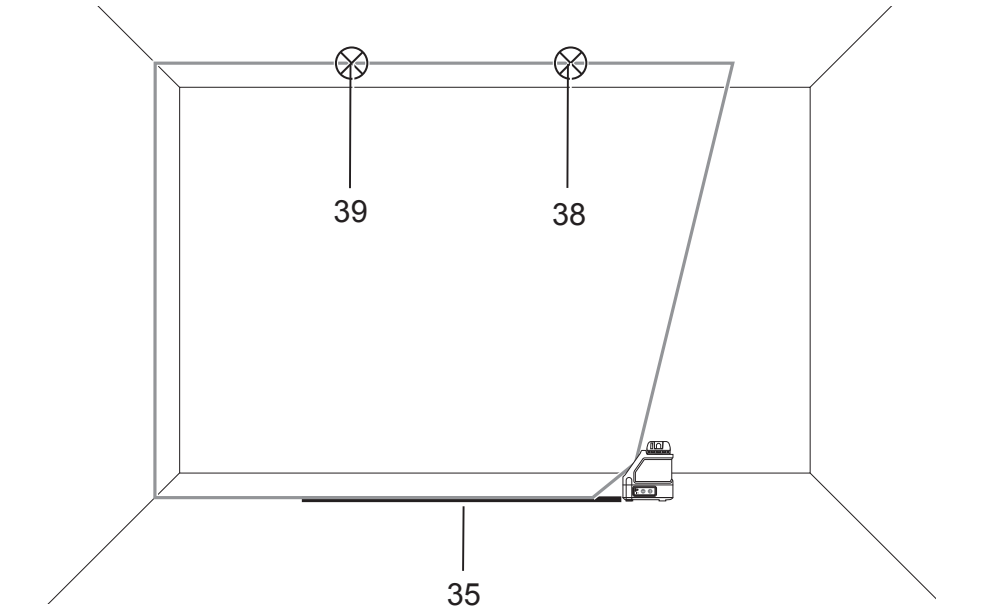


**I2**

---



**J1**



**J2**

# LĀZERA NIVELIERIS DW088

## Apsveicam!

Jūs izvēlējāties DeWALT instrumentu. DeWALT ir viens no uzticamākajiem profesionālu elektroinstrumentu lietotāju partneriem, jo tam ir ilggadīga pieredze instrumentu izveidē un novatorismā.

## Tehniskie dati

DW088		
Spriegums	V	4,5
Veids		1
Akumulatoru izmērs		3 x LR6 (AA)
Lāzera jauda	mW	< 1,3
Lāzera klase		2
Vilņa garums	nm	637
Aizsardzības klase		IP54
Pašīmeņošanas diapazons	°	+/- 4
Darba temperatūra	°C	-10 – +45
Ligzdas vītne		1/4 collas x 20 TPI
Svars	kg	0,75

## Definīcijas leteikumi par drošību

Turpmāk redzamajās definīcijās izskaidrota signālvārdu nopietnības pakāpe. Lūdzu, izlasiet šo rokasgrāmatu un pievērsiet uzmanību šiem apzīmējumiem.



**BĪSTAMI!** Norāda draudošu bīstamu situāciju, kuras rezultātā, ja to nenovērš, **iestājas nāve vai tiek gūti smagi ievainojumi.**



**BRĪDINĀJUMS!** Norāda iespējami bīstamu situāciju, kuras rezultātā, ja to nenovērš, **var iestāties nāve vai gūt smagus ievainojumus.**



**UZMANĪBU!** Norāda iespējami bīstamu situāciju, kuras rezultātā, ja to nenovērš, **var gūt nelielus vai vidēji smagus ievainojumus.**

**IEVĒRĪBAI!** Norāda situāciju, kuras rezultātā **negūst ievainojumus**, bet, ja to nenovērš, **var sabojāt īpašumu.**



Apzīmē elektriskās strāvas triecienu risku.



Apzīmē ugunsgrēka risku.

## Drošības norādījumi lāzeļiem



**BRĪDINĀJUMS!** Izlasiet un izprotiet visus norādījumus. Ja netiek ievēroti visi turpmāk redzamie norādījumi, var saņemt elektriskās strāvas triecienu, izraisīt ugunsgrēku un/vai gūt smagu ievainojumu.

### SAGLABĀJIET ŠOS NORĀDĪJUMUS

- **Lāzeru nedrīkst darbināt sprādzienbīstamā vidē, piemēram, viegli uzliesmojošu šķidrumu, gāzu vai putekļu tuvumā.** Elektroinstrumenti rada dzirksteles, kas var aizdedzināt putekļus vai izgarojumu tvaikus.
- **Lietojiet lāzeru tikai ar paredzētajiem akumulatoriem.** Ja izmantosiet citus akumulatorus, var rasties ugunsgrēka risks.
- **Glabājiet lāzeru, kas netiek darbināts, bērniem un neapmācītām personām nepieejamā vietā.** Lāzeri ir bīstami neapmācītu lietotāju rokās.
- **Lietojiet tikai ražotāja ieteiktos piederumus, kas piemēroti šim modelim.** Piederumi, kas paredzēti vienam lāzeram, var būt bīstami un izraisīt ievainojumus, ja tos **izmanto ar citiem lāzeļiem.**
- **Instrumenta remonts un apkope JĀVEIC tikai kvalificētiem remonta speciālistiem.** Ja remontu, apkalpošanu vai apkopi veic nekvalificēti darbinieki, var rasties ievainojuma risks. Lai noskaidrotu tuvāko pilnvaroto DeWALT ieremonta darbnīcu, skatiet rokasgrāmatas pēdējo vāku, kur pieejams pilnvaroto DeWALT remonta darbnīcu saraksts, vai apmeklējiet tīmekļa vietni [www.2helpu.com](http://www.2helpu.com).
- **Lāzera staru nedrīkst aplūkot ar optiskiem līdzekļiem, piemēram, teleskopu vai teodolītu.** Citādi var gūt smagus acu ievainojumus.
- **Lāzeru nedrīkst novietot tādā pozīcijā, ka citas personas varētu apzināti vai nejauši skatīties lāzera starā.** Citādi var gūt smagus acu ievainojumus.
- **Lāzeru nedrīkst novietot atstarojošu virsmu tuvumā, kas varētu atstarot lāzera staru un novirzīt citu personu acīs.** Citādi var gūt smagus acu ievainojumus.

- **Ja lāzers netiek izmantots, izslēdziet to.** Ja atstāsi to ieslēgtu, pastāv risks, ka kāds skatīsies lāzera starā.
- **Nestrādājiet ar lāzeru, ja tuvumā ir bērni, kā arī neļaujiet bērniem darboties ar lāzeru.** Citādi var gūt smagus acu ievainojumus.
- **Nedrīkst noņemt vai sabojāt brīdinājuma uzlīmes.** Ja brīdinājuma uzlīmes ir noņemtas, operators vai citas personas var nejauši pakļaut sevi radiācijas iedarbībai.
- **Novietojiet lāzeru stabili uz līdzena virsmas.** Ja lāzers ir sabojāts vai saņēmis smagu triecienu, tas var apgāzties.
- **Valkājiet piemērotu apģērbu. Nevalkājiet vaļīgu apģērbu vai juvelierizstrādājumus. Sasieniet garus matus. Kustīgajām detaļām netuviniet ne matus, ne apģērbu, ne cimds.** Brīvs apģērbs, rotaslietas vai gari mati var ieķerties kustīgajās detaļās. Bieži vien gaisa atveres nosedz kustīgās detaļas, tādēļ arī no tām ir jāuzmanās.



**BRĪDINĀJUMS! Kontrolējot, regulējot vai veicot pasākumus, kas šeit nav norādīti, var izraisīt smagu radiācijas starojumu.**



**BRĪDINĀJUMS! LĀZERU NEDRĪKST IZJAUKT.** Instrumentā nav tādu detaļu, kam lietotājs pats var veikt apkopi. Ja lāzers ir izjaukts, izstrādājuma garantijas vairs nav spēkā. Instrumentu nekādā gadījumā nedrīkst pārveidot. Pārveidojot instrumentu, var izraisīt bīstamu lāzera radiācijas starojumu.



**BRĪDINĀJUMS! Ugunsgrēka risks!** Neizraisiet īssavienojumu atvienota akumulatora kontaktos.

## Papildu drošības norādījumi lāzeriem

- Šis lāzers atbilst 2. klasei atbilstoši EN 60825-1:2007. Lāzera diodi nedrīkst nomainīt pret cita veida diodi. Ja lāzers bojāts, to drīkst remontēt tikai pilnvarota remonta darbnīca.
- Lāzeru drīkst izmantot tikai lāzera līniju projicēšanai, un nekādiem citiem mērķiem.

Ja acis ir pakļautas 2. klases lāzera stara iedarbībai ne ilgāk kā 0,25 sekundes, šo iedarbību uzskata par nekaitīgu. Acu plakstiņu refleksi parasti nodrošina pienācīgu aizsardzību. Vairāk nekā 1 m attālumā lāzers atbilst 1. klasei un tādējādi uzskatāms par pilnīgi nekaitīgu.

- Nekad tieši un ilgstoši neskatieties lāzera starā.

- Lāzera staru nedrīkst aplūkot ar optiskiem līdzekļiem.
- Lāzers ir jāuzstāda tādā pozīcijā, lai lāzera stars nevarētu iekļūt nevienas personas acīs.
- Neļaujiet bērniem aiztikēt lāzeru.

## Atlikušie riski

Lietojot šo instrumentu, parasti pastāv arī šādi riski:

- ievainojumi, kas radušies, skatoties lāzera starā.

## Marķējumi uz instrumenta

Uz instrumenta ir attēlotas šādas piktogrammas:



Pirms lietošanas izlasiet lietošanas rokasgrāmatu



Brīdinājums par lāzeru



Neskatieties lāzera starā.

## DATUMA KODA NOVIETOJUMS

Datuma kods, kurā ir norādīts arī ražošanas gads, ir nodrukāts akumulatoru nodalījuma iekšpusē.

Piemērs:

2011 XX XX  
Ražošanas gads

## Svarīgi drošības norādījumi akumulatoriem



**BRĪDINĀJUMS! Akumulatori var eksplodēt vai tiem var rasties noplūde, tādējādi izraisot ievainojumus vai ugunsgrēku. Lai mazinātu risku:**

- rūpīgi ievērojiet visus norādījumus un brīdinājumus, kas norādīti uz akumulatora uzlīmes un iepakojuma;
- akumulators jāievieto pareizi, ievērojot polaritāti (+ un -), kas atzīmēta uz akumulatora un instrumenta;

- neizraisiet akumulatora spailēs īssavienojumu;
- akumulatorus nedrīkst uzlādēt;
- nelietojiet vienlaicīgi lietotus akumulatorus ar jauniem. Tie visi ir jānomaina vienlaicīgi un jāaizvieto ar jauniem tā paša zīmola un veida akumulatoriem;
- tukšie akumulatori ir nekavējoties jāizņem un no tiem jāatbrīvojas atbilstīgi vietējiem noteikumiem;
- akumulatorus nedrīkst sadedzināt;
- glabājiet akumulatorus bērniem neaizsniezamā vietā;
- ja instruments netiek lietots vairākus mēnešus, izņemiet akumulatorus.

## Akumulatori (B. att.)

### AKUMULATORU VEIDS

Šis lāzers darbojas ar trim LR6 (AA izmēra) akumulatoriem.

### PAREDZĒTĀ LIETOŠANA

Lāzera nivelieris DW088 ir paredzēts lāzera līniju projicēšanai, kas palīdz profesionālu darbu veikšanai. Instrumentu var lietot telpās, lai veiktu izlīdzināšanu gan horizontālā, gan vertikālā plaknē. To var izmantot dažādiem nolūkiem, sākot no sienu un logu izvietošanas projicēšanas un beidzot ar rāmja konstrukciju projicēšanu.

**NELIETOJIET** mitros apstākļos vai viegli uzliesmojošu šķidrumu un gāzu klātbūtnē.

Lāzera nivelieris ir profesionālai lietošanai paredzēts instruments. **NELĀUJIET** bērniem aiztikt instrumentu. Ja šo instrumentu ekspluatē nepieredzējuši operatori, viņi ir jāuzrauga.

## Iepakojuma saturs

Iepakojumā ietilpst:

- 1 lāzera nivelieris
  - 1 stiprinājums pie sienas
  - 3 LR6 (AA izmēra) akumulatori
  - 1 detektors (DW088KD)
  - 1 skava (DW088KD)
  - 1 9 V akumulators (DW088KD)
  - 1 piederumu kārba
  - 1 lietošanas rokasgrāmata
- Pirms ekspluatācijas veliet laiku tam, lai pilnībā izlasītu un izprastu šo rokasgrāmatu.

## Apraksts (A. att.)

- 1 ieslēgšanas/izslēgšanas slēdzis (vertikālajam lāzera staram)
- 2 ieslēgšanas/izslēgšanas slēdzis (horizontālajam lāzera staram)
- 3 zemas akumulatoru jaudas indikators
- 4 vertikālais lāzera stars
- 5 horizontālais lāzera stars
- 6 vertikālā lāzera stara indikators
- 7 horizontālā lāzera stara indikators
- 8 grozāmais kronšteins
- 9 stiprinājums pie sienas
- 10 akumulatoru nodalījuma vāciņš
- 11 1/4 collas x 20 iekšējā vītne

## Izņemšana no iepakojuma

### BRĪDINĀJUMA UZLĪMES PIELĪMĒŠANA

Brīdinājuma uzlīmēm, kas atrodas uz instrumenta, jābūt formulētām lietotājam saprotamā vai dzimtā valodā.

Šim nolūkam instrumenta komplektācijā ir atrodama atsevišķa loksne ar pašlīmējošām uzlīmēm.



**BRĪDINĀJUMS!** Pārbaudiet, vai uzlīmē norādītie brīdinājumi ir arī jūsu valodā.

Brīdinājumiem jābūt šādiem:

LĀZERA STAROJUMS  
NESKATĪETIES LĀZERA STARĀ  
2. KLASES LĀZERA INSTRUMENTS

- Ja šie brīdinājumi ir svešvalodā, rīkojieties šādi:
  - atlobiet vajadzīgo uzlīmi no loksnes;
  - rūpīgi pielīmējiet to virs uzlīmes, kas ir svešvalodā;
  - piespiediet uzlīmi, lai tā pieliptu.

## SALIKŠANA UN REGULĒŠANA



**BRĪDINĀJUMS!** Lāzeru nedrīkst novietot tādā pozīcijā, ka citas personas varētu apzināti vai nejauši skatīties lāzera starā. Skatoties lāzera starā, var gūt smagus acu ievainojumus.

## Akumulatoru maiņa (B. att.)

Instrumenti darbojas ar LR6 (AA) akumulatoriem.

- Atveriet akumulatoru nodalījuma vāciņu (10).

- Nomainiet akumulatorus (12). Jaunie akumulatori jāievieto tā, kā norādīts.
- Aizveriet akumulatoru nodalījuma vāciņu (10).



**BRĪDINĀJUMS!** *Vienmēr jānomaina visi trīs akumulatori. Nelietojiet vienlaicīgi lietotus akumulatorus ar jauniem. Ieteicams izmantot sārmainos akumulatorus.*

## ZEMAS AKUMULATORU JAUDAS INDIKATORS (A. ATT.)

Instrumenti ir aprīkoti ar zemas akumulatoru jaudas indikatoru (3), kas atrodas vadības panelī. Ieslēdzot instrumentu, izgaismojas zemas akumulatoru jaudas indikators. Ja tas mirgo, tad akumulatori ir jānomaina, turklāt instruments pēc laika automātiski izslēdzas.

- Tiklīdz indikators sāk mirgot, izslēdziet instrumentu un izņemiet akumulatorus.

## Instrumenta uzstādīšana (C1.–C4. att.)

Šo instrumentu var uzstādīt dažādi, tādējādi pielāgojot vairākiem darbu veidiem.

### UZSTĀDĪŠANA UZ GRĪDAS

- Novietojiet instrumentu uz relatīvi taisnas un līdzenas virsmas.

### UZSTĀDĪŠANA PIE SIENAS (C1. ATT.)

Grozāmā kronšteina (8) montāžas caurums (13) paredzēts instrumenta piestiprināšanai pie sienas. Instrumentu var piestiprināt arī pie metāla konstrukcijām, izmantojot tajā iestrādātos magnētus (14).

- Sienā ieskrūvējiet skrūvi vai iesietiet naglu.
- Piekariet instrumentu pie sienas, izverot skrūvi vai naglu caur montāžas caurumu.

### INSTRUMENTA PIESTIPRINĀŠANA PIE SIENAS KRONŠTEINA (C2.–C4. ATT.)

Instrumenti ir aprīkoti ar sienas kronšteinu (9), ko piestiprina pie sienas šķērsstieņa, lai būtu vieglāk uzstādīt piekargriestus un veikt citus darbus, kam vajadzīga līmeņošana. Grozāmā kronšteina (8) magnēti ir paredzēti instrumenta piestiprināšanai pie sienas kronšteina.

- Savietojiet magnētus (14) ar sienas kronšteina (9) metāla plāksni.
- Lai noņemtu sienas kronšteinu, spēcīgi velciet to nost no instrumenta.

Lai piestiprinātu sienas kronšteinu pie sienas šķērsstieņa, rīkojieties šādi.

- Atveriet skavas spaiļes (15).

- Aplieciet skavas spaiļes ap sienas šķērsstieni un atlaidiet skavu, lai skavas spaiļes nofiksētu uz šķērsstieņa.

Lai piestiprinātu sienas kronšteinu pie sienas, rīkojieties šādi.

- Turiet instrumentu vēlamajā pozīcijā pret sienu un atzīmējiet uz sienas montāžas cauruma atrašanās vietu.
- Izurbiet caurumu atzīmētajā vietā.
- Ievietojiet caurumā piemērotu tapu.
- Turiet instrumentu pret stiprinājumu.
- Ieskrūvējiet skrūvi montāžas caurumā (16).

## Instrumenta regulēšana

- Lai aktivizētu līmeņošanas funkciju, ieslēdziet instrumentu. Kad lāzera stari ir ieslēgti, tie tiek pareizi regulēti gan horizontālajā, gan vertikālajā plaknē.
- Ja lāzera stari sāk mirgot, tas nozīmē, ka instruments ir uzstādīts tādā slīpumā, kas pārsniedz 4° pašlīmeņošanas diapazonu. Izslēdziet instrumentu, noregulējiet tā iestatījumus vēlreiz, lai tas būtu pašlīmeņošanas diapazonā, un tad ieslēdziet instrumentu.

## Lāzera līnijas savietošana (D. att.)

- Savietojiet jebkura lāzera stara lāzera līniju ar pozīcijas atzīmi. Pēc vajadzības pārvietojiet instrumentu.

## EKSPLUATĀCIJA



**BRĪDINĀJUMS!** *Lāzeru nedrīkst novietot tādā pozīcijā, ka citas personas varētu apzināti vai nejauši skatīties lāzera starā. Skatoties lāzera starā, var gūt smagus acu ievainojumus.*

## Ekspluatācijas norādījumi



**BRĪDINĀJUMS!** *Vienmēr ievērojiet šos drošības norādījumus un spēkā esošos normatīvos aktus.*

- Vienmēr atzīmējiet lāzera punktu centru.
- Pārbaudiet, vai instruments ir cieši nostiprināts.
- Ja notiek straujas temperatūras maiņas, instrumenta iekšējās detaļas kustās un var mazināt precizitāti. Šādos apstākļos vienmēr jāpārbauda instrumenta precizitāte.
- Lai arī instruments pats noregulē mazas līmeņošanas neprecizitātes, instrumentu var

nākties no jauna līdzsvarot vai uzstādīt, ja tas ir saņēmis triecienu.

- Ja instruments ir nomests zemē vai apgāzies, pārbaudiet, vai tas nav bojāts, veicot pārbaudes kalibrēšanu darba apstākļos. Sk. sadaļu „Apkope”.

## Ieslēgšana un izslēgšana (A. att.)

Instrumentam ir divi atsevišķi slēdži vertikālās lāzera līnijas un horizontālās lāzera līnijas vadīšanai.

- Lai ieslēgtu vertikālo lāzera līniju (4), nospiediet ieslēgšanas/izslēgšanas slēdži (1).
- Lai ieslēgtu horizontālo lāzera līniju (5), nospiediet ieslēgšanas/izslēgšanas slēdži (2).
- Lai izslēgtu jebkuru no lāzera stariem, vēlreiz nospiediet ieslēgšanas/izslēgšanas slēdži.

## Pozīcijas atzīmes pārņemšana (D. att.)

Instruments projicē divas lāzera līnijas — vienu horizontāli, vienu vertikāli —, lai pārnestu atzīmi.

- Savietojiet attiecīgo lāzera staru ar atzīmi.

## Instrumenta pagriešana (E. att.)

Ja instruments uzstādīts uz sienas kronšteina, to var ar roku pagriezt, lai pārnestu horizontālo lāzera līniju.

- Pēc vajadzības grieziet instrumentu pa kreisi vai pa labi.

## Lāzera piederumi

### DIGITĀLAIS LĀZERA DETEKTORS DE0892 (F. ATT.)

Dažu lāzera komplektācijā iekļauts DeWALT digitālais lāzera detektors. DeWALT digitālais lāzera detektors palīdz atrast lāzera staru spilgtā apgaismojumā vai lielā attālumā. Detektoru var izmantot gan telpās, gan ārpus tām, ja ir grūti saskatīt lāzera staru.

Detektors ir paredzēts lietošanai vienīgi kopā ar projekcijas lāzera modeļiem DW088 un DW089 un citiem saderīgiem DeWALT projekcijas lāzēriem. To nevar lietot kopā ar rotācijas lāzēriem.

Norādot lāzera stara atrašanās vietu, detektors raida gan vizuālos signālus šķidro kristālu displeja logā (17), gan skaņas signālus pa skaļruņiem (18).

DeWALT digitālais lāzera detektors paredzēts lietošanai gan ar detektora skavu, gan bez tās. Detektoru var piestiprināt ar skavu pie mērlatas, līmeņošanas stieņa, statņa vai mieta.

### Akumulatori (F. att.)

Digitālais lāzera detektors darbojas ar 9 V akumulatoru. Lai uzstādītu akumulatoru, paceliet akumulatora nodalījuma vāciņu (19). Ievietojiet komplektā iekļauto 9 V akumulatoru nodalījumā, savietojot to tā, kā norādīts nodalījuma iekšpusē redzamajā ikonā.

### Detektora kontrolierīces (F. att.)

Detektora kontrolierīces ir barošanas poga (21) un skaļuma poga (22).

Detektoru ieslēdz, vienu reizi nospiežot barošanas pogu. Sensora loga augšpusē redzama ikona ON (ieslēgts) un skaļuma ikona.

DeWALT digitālajam lāzera detektoram ir arī automātiskās izslēgšanas funkcija. Ja lāzera stars nešķērso stara detektora logu vai netiek nospiesta neviena poga, lāzers pēc aptuveni 5 minūtēm automātiski izslēdzas.

Lai izslēgtu skaņas signālu, vēlreiz nospiediet pogu; skaņas ikona izdzīst.

Ieslēdzot detektoru, tiek aktivizēts šauras precizitātes iestatījums (kreisajā apakšējā stūrī parādās ikona). Lai aktivizētu plašas precizitātes iestatījumu, vienu reizi nospiediet precizitātes pogu (23) (tagad labajā apakšējā stūrī parādās ikona).

### Precizitāte

Detektoram pieejami divi precizitātes iestatījumi: plaša un šaura precizitāte. Plašas precizitātes iestatījumā detektora līmeņošana notiek ar lielāku pielaidi. Šauras precizitātes iestatījumā pielaide ir mazāka, un detektors tiek precīzāk līmeņots.

Lai iegūtu visprecīzākos rādījumus, sāciet darbu ar plašas precizitātes iestatījumu un pabeidziet ar šauras precizitātes iestatījumu.



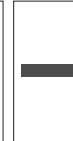


### Magnēti

Magnēti (24) paredzēti detektora piestiprināšanai pie metāla šķērsstieņiem, uzstādot piekargriestus.

### DETEKTORA DARBĪBA (F. ATT.)

1. Uzstādi un pozicionēji lāzera.
2. Ieslēdziet detektoru, nospiežot barošanas pogu (21).
3. Novietojiet detektoru tā, lai sensora logs (25) būtu vērstas pret lāzera staru. Kustīniet detektoru uz augšu vai uz leju aptuvenajā stara diapazonā, līdz detektors ir iecentrēts.

Informāciju par displeja loga un skaņas signāla indikatoriem sk. sadaļā **Indikatori**.

		INDIKATORI				
		Virs līmeņa	Nedaudz virs līmeņa	Līmenī	Nedaudz zem līmeņa	Zem līmeņa
skaņas signāli		ātri, Tsi signāli	ātri, Tsi signāli	nepārtraukts signāls	lēni, Tsi signāli	lēni, Tsi signāli
	displeja ikonas					

- Izmantojiet atzīmju ierobus (20), lai precīzi atzīmētu lāzera stara pozīciju.

### UZSTĀDĪŠANA UZ MĒRLATAS (F., G. ATT.)

- Lai detektoru piestiprinātu pie mērlatas, vispirms uzspiediet detektoru uz skavas izciļņa (26). Bīdiēt skavas celiņu (27) uz detektora sliedes (28), līdz skavas izciļņa fiksators (29) saslēdzas detektora fiksatora atverē (30).
- Atveriet skavas spaiļes, griežot skavas pogu (31) pretēji pulksteņrādītāja virzienam.
- Novietojiet detektoru vajadzīgajā augstumā un grieziet skavas pogu pulksteņrādītāja virzienā, lai skavu nostiprinātu uz stieņa.
- Lai regulētu augstumu, mazliet atbrīvojiet skavu, novietojiet citā punktā un no jauna piestipriniet.

## Detektora tīrīšana un uzglabāšana

- Netīrumus un smērvielas no detektora ārējās virsmas var noņirt ar lupatiņu vai mīkstu birstīti, kam nav metāla saru.
- DeWALT digitālais lāzera detektors ir izturīgs pret lietu, bet to nedrīkst iegremdēt ūdenī. Neaplejiet detektoru ar ūdeni un neiegremdējiet ūdenī.
- Vispiemērotākā uzglabāšanai ir vēsa un sausa vieta, kurā nav tiešu saules staru un kas nav pārāk karsta un auksta.

## Detektora apkope

Digitālajā lāzera detektorā nav tādu detaļu, kam lietotājs pats var veikt apkopi, izņemot akumulatorus. Neizjauciet instrumentu. Ja instruments ir izjaukts, tā garantijas vairs nav spēkā.

## Problēmu novēršana detektoram

### DETEKTORU NEVAR IESLĒGT.

- Nospiediet un atlaidiet barošanas pogu.
- Pārbaudiet, vai detektorā ir akumulatori un vai tie ir pareizi ievietoti.
- Ja detektors ir ļoti auksts, novietojiet to siltā telpā, lai tas uzsiltu.
- Nomainiet 9 V akumulatoru. Ieslēdziet detektoru.
- Ja detektoru joprojām nevar ieslēgt, nogādājiet to DeWALT apkopes centrā.

### NO DETEKTORA SKAĻRUŅĀ NAV DZIRDAMA SKAŅĀ.

- Pārbaudiet, vai detektors ir ieslēgts.
- Nospiediet skaļuma pogu. Tā ieslēdz un izslēdz skaļumu.
- Pārbaudiet, vai lāzers ir ieslēgts un raida lāzera starus.
- Ja no detektora joprojām nav dzirdama skaņa, nogādājiet to DeWALT apkopes centrā.

### DETEKTORS NEUZTVER LĀZERA STARU, KO RAIDĀ CITS INSTRUMENTS.

- DeWALT digitālais lāzera detektors ir paredzēts lietošanai vienīgi kopā ar projekcijas lāzera modeļiem DW088 un DW089 un dažiem citiem saderīgiem projekcijas lāzēriem.

### NO DETEKTORA IR DZIRDAMS SIGNĀLS, BET ŠĶIDRO KRISTĀLU DISPLEJA LOGS NEDARBOJAS.

- Ja detektors ir ļoti auksts, novietojiet to siltā telpā, lai tas uzsiltu.
- Ja šķidro kristālu displeja logs joprojām nedarbojas, nogādājiet detektoru DeWALT apkopes centrā.

### SPILGTAS GAISMAS IETEKMĒ DETEKTORS NEMITĒGI RAIDĀ SIGNĀLU „LĪMENĪ”.

- Ļoti intensīvas gaismas ietekmē detektors var kļūdaini vai haotiski nolasīt līmeņa atzīmes.
- Novietojiet detektoru citur, kur nav spīlgtas gaismas, vai noņojiet sensora logu (25), lai detektors atkal darbotos pareizi.



## Piederumi

### PIEDERUMU UZSTĀDĪŠANA LĀZERAM (1. ATT. MAZAIS PAPILDATTĒLS)

Lāzera apakšpusē atrodas 1/4 collas x 20 iekšējā vītne (11). Tā ir paredzēta tam, lai lāzeram uzstādītu patlaban pieejamos un turpmāk iespējamus DeWALT piederumus. Lietojiet vienīgi tādus DeWALT piederumus, kas paredzēti šim instrumentam. Ievērojiet piederumam pievienotos norādījumus.

Sīkāku informāciju par attiecīgiem piederumiem jautājiet izplatītājam.

Tie ir šādi:

- DE0734 DeWALT mērlata
- DE0737 DeWALT mērlata
- DE0881 DeWALT trijkājis
- DE0882 DeWALT lāzera balsta stienis
- DE0892 DeWALT detektors

Sīkāku informāciju par attiecīgiem piederumiem jautājiet izplatītājam.

## APKOPE

Šis DeWALT instruments ir paredzēts ilglaicīgam darbam ar mazāko iespējamo apkopi. Nepārtraukti nevainojama darbība ir atkarīga no pareizas instrumenta apkopes un regulāras tīrīšanas.

## Pārbaudes kalibrēšana darba apstākļos (H.–J. att.)

Lai mērījumi būtu pareizi, pārbaudes kalibrēšana darba apstākļos jāveic droši un precīzi. Ja tiek reģistrēta kļūda, nogādājiet instrumentu kvalificētā remonta darbnīcā, kur tam veiks kalibrēšanu.



**BRĪDINĀJUMS!** Rezultātus ietekmē konkrētās telpas apstākļi. Ja faktiskais lietojums atšķiras no šiem apstākļiem, mērījumi ir attiecīgi jākorrigē.

### SKENĒŠANAS PĀRBAUDE (H. ATT.)

- Novietojiet instrumentu starp divām vertikālām virsmām, kas ir vismaz 9 m attālumā viena no otras. Novietojiet instrumentu tieši pa vidu sienai.
- Pagrieziet instrumentu 45° pa kreisi.
- Ieslēdziet horizontālo lāzera staru.
- Atzīmējiet lāzera stara centru uz pretējās sienas tieši pa vidu.
- Izslēdziet instrumentu un pagrieziet to 90° pulksteņrādītāja virzienā.

- Ieslēdziet horizontālo lāzera staru.
- Atzīmējiet lāzera stara centru uz pretējās sienas tieši pa vidu.
- Izslēdziet instrumentu.
- Izmēriet attālumu starp atzīmēm.
- Ja attālums starp atzīmēm ir mazāks nekā 3 mm, instruments ir pareizi kalibrēts.
- Ja attālums starp atzīmēm ir lielāks nekā 3 mm, instrumentam ir jāveic apkope.

### HORIZONTĀLĀ LĪMEŅA PĀRBAUDE (I1., I2. ATT.)

- Novietojiet instrumentu pie sienas, kas ir vismaz 9 m gara. Piestipriniet instrumentu sienas vienā galā.
- Pagrieziet instrumentu 90° pa kreisi.
- Ieslēdziet horizontālo lāzera staru.
- Atzīmējiet lāzera stara centru attālumā, kas atbilst vienai trešdaļai (32) un divām trešdaļām (33) sienas garuma.
- Izslēdziet instrumentu.
- Piestipriniet instrumentu sienas otrā galā.
- Pagrieziet instrumentu 90° pa labi.
- Ieslēdziet horizontālo lāzera staru.
- Ieslēdziet instrumentu, savietojiet lāzera staru ar atzīmi uz sienas (33) un atzīmējiet lāzera staru attālumā, kas atbilst divām trešdaļām (34) sienas garuma.
- Izslēdziet instrumentu.
- Izmēriet attālumu starp atzīmēm (32, 34).
- Ja attālums starp atzīmēm ir mazāks nekā 6 mm, instruments ir pareizi kalibrēts.
- Ja attālums starp atzīmēm ir lielāks nekā 6 mm, instrumentam ir jāveic apkope.

### VERTIKĀLĀ LĪMEŅA PĀRBAUDE (J1., J2. ATT.)

- Novietojiet instrumentu uz grīdas telpā, kur ir vismaz 2,5 m augsti griesti.
- Atzīmējiet uz grīdas 1,5 m garu līniju (35). Novietojiet instrumentu grīdas līnijas vienā galā (35).
- Ieslēdziet vertikālo lāzera staru.
- Savietojiet lāzera staru ar atzīmi uz grīdas (35).
- Atzīmējiet lāzera stara centru attālumā, kas atbilst vienai trešdaļai (36) un divām trešdaļām (37) griestu garuma.

- Izslēdziet instrumentu. Novietojiet instrumentu grīdas līnijai otrā galā (35) tā, lai instruments būtu vērsti pret atzīmi.
- Ieslēdziet vertikālo lāzera staru.
- Savietojiet lāzera staru ar atzīmi uz grīdas (35).
- Atzīmējiet lāzera stara centru attālumā, kas atbilst vienai trešdaļai (38) un divām trešdaļām (39) griestu garuma.
- Izslēdziet instrumentu.
- Izmēriet attālumu starp atzīmēm (36, 38).
- Izmēriet attālumu starp atzīmēm (37, 39).
- Ja attālums starp atzīmēm ir mazāks nekā 3,5 mm, instruments ir pareizi kalibrēts.
- Ja attālums starp atzīmēm ir lielāks nekā 3,5 mm, instrumentam ir jāveic apkope.



## Tīrīšana

- Pirms instrumenta tīrīšanas izņemiet akumulatorus.
- Regulāri tīriet instrumenta korpusu ar mīkstu lupatiņu.
- Ja vajadzīgs, notīriet lēcu ar mīkstu lupatiņu vai spirtā samērcētu vati. Neizmantojiet citus tīrīšanas līdzekļus.

## Vides aizsardzība



Dalīta atkritumu savākšana. Šo izstrādājumu nedrīkst izmest kopā ar parastiem sadzīves atkritumiem.

Ja konstatējat, ka šis DEWALT instruments ir jānomaina pret jaunu vai tas jums vairāk nav vajadzīgs, neizmetiet to kopā ar sadzīves atkritumiem. Nododiet šo izstrādājumu dalītai savākšanai un šķirošanai.



Lietotu izstrādājumu un iepakojuma dalīta savākšana ļauj materiālus pārstrādāt un izmantot atkārtoti. Izmantojot pārstrādātus materiālus, tiek novērsta dabas piesārņošana un samazināts pieprasījums pēc izejmateriāliem.

Vietējos noteikumos var būt noteikts, ka, iegādājoties jaunu izstrādājumu, komunālo atkritumu savākšanas punktiem vai izplatītājam ir dalīti jāsavāc sadzīves elektriskie izstrādājumi.

DEWALT nodrošina DEWALT izstrādājumu savākšanu un otrreizēju pārstrādi, ja tiem ir beidzies ekspluatācijas laiks. Lai izmantotu šī pakalpojuma priekšrocības, lūdzu, nogādājiet savu izstrādājumu kādā no remonta darbnīcām, kas to savāks jūsu vietā.

Jūs varat noskaidrot tuvāko pilnvaroto remonta darbnīcu, sazinoties ar vietējo DEWALT biroju, kura adrese norādīta šajā rokasgrāmatā. DEWALT remonta darbnīcu saraksts, pilnīga informācija par mūsu pēc pārdošanas pakalpojumiem un kontaktinformācija ir pieejama tīmekļa vietnē [www.2helpU.com](http://www.2helpU.com).



## Akumulatori

- Atbrīvojieties no nolietotiem akumulatoriem videi nekaitīgā veidā. Sīkāku informāciju par to, kā droši atbrīvojies no akumulatoriem, jāatļaujiet vietējām iestādēm.

# ЛАЗЕРНЫЙ УРОВЕНЬ С ПЕРЕКРЕЩИВАЮЩИМИСЯ ЛУЧАМИ DW088

## Поздравляем Вас!

Вы выбрали электрический прибор фирмы DEWALT. Тщательная разработка изделий, многолетний опыт фирмы по производству электроприборов, различные усовершенствования сделали электроприборы DEWALT одними из самых надежных помощников для профессионалов.

## Технические характеристики

DW088		
Напряжение питания	В	4,5
Тип		1
Типоразмер батарейки питания		3 x LR6 (AA)
Мощность лазерного излучателя	мВт	< 1,3
Класс лазера		2
Длина волны	нм	637
Класс защиты		IP54
Диапазон самовыравнивания	°	+/- 4
Рабочая температура	°C	-10 – +45
Резьба держателя		1/4» x 20 TPI
Вес	кг	0,75

## Определения: Предупреждения безопасности

Следующие определения указывают на степень важности каждого сигнального слова. Прочтите руководство по эксплуатации и обратите внимание на данные символы.



**ОПАСНО:** Означает чрезвычайно опасную ситуацию, которая приводит к смертельному исходу или получению тяжелой травмы.



**ВНИМАНИЕ:** Означает потенциально опасную ситуацию, которая может привести к смертельному исходу или получению тяжелой травмы.



**ПРЕДУПРЕЖДЕНИЕ:** Означает потенциально опасную ситуацию, которая может привести к получению травмы легкой или средней тяжести.

**ПРЕДОСТЕРЕЖЕНИЕ:** Означает ситуацию, не связанную с получением телесной травмы, которая, однако, может привести к повреждению оборудования.



Риск поражения электрическим током!



Огнеопасность!

## Меры безопасности при работе с лазерными приборами



**ВНИМАНИЕ!** Внимательно прочтите все инструкции. Несоблюдение всех перечисленных ниже инструкций может привести к поражению электрическим током, возникновению пожара и/или получению серьезной травмы.

### СОХРАНИТЕ ДАННЫЕ ИНСТРУКЦИИ

- Не используйте лазер, если есть опасность возгорания или взрыва, например, вблизи легко воспламеняющихся жидкостей, газов или пыли. В процессе работы электроинструмент создает искровые разряды, которые могут воспалить пыль или горючие пары.
- Используйте лазерный прибор только с предназначенными для него батарейками питания. Использование батареек иного типа может привести к возникновению пожара.
- Храните не используемый лазерный прибор в месте, недоступном для детей и посторонних лиц. Лазерные приборы представляют опасность в руках неопытных пользователей.
- Используйте только те дополнительные приспособления, которые рекомендованы производителем для Вашей модели прибора. Дополнительные принадлежности и аксессуары, подходящие для одного прибора, при использовании с другой моделью могут стать причиной получения травмы.

- **Ремонт инструмента ДОЛЖЕН производиться только квалифицированным ремонтным персоналом. Ремонт или техническое обслуживание, произведенное неквалифицированным персоналом, может привести к получению травм.** Местоположение ближайшего авторизованного сервисного центра DeWALT см. в списке авторизованных сервисных центров DeWALT в конце данного руководства по эксплуатации или на сайте [www.2helpU.com](http://www.2helpU.com).
- **Ни в коем случае не рассматривайте лазерный луч через оптические приборы, такие как телескоп или теодолит.** Это может привести к серьезному поражению глаз.
- **Никогда не устанавливайте лазерный прибор в положении, при котором возможно умышленное или случайное попадание лазерного луча в глаза.** Это может привести к серьезному поражению глаз.
- **Никогда не устанавливайте лазерный прибор вблизи от отражающих поверхностей, которые могут отразить лазерный луч в глаза пользователя или случайного лица.** Это может привести к серьезному поражению глаз.
- **Всегда выключайте лазерный прибор, когда он не используется.** Включенный прибор увеличивает риск попадания лазерного луча в глаза.
- **Никогда не используйте лазерный прибор в присутствии детей и не позволяйте детям пользоваться прибором.** Это может привести к серьезному поражению глаз.
- **Никогда не снимайте и не стирайте с прибора предупреждающие этикетки.** При отсутствии предупреждающих этикеток пользователь или случайное лицо могут непредумышленно подвергнуться облучению.
- **Устанавливайте лазер на устойчивой ровной поверхности.** Падение лазера может привести к его повреждению или получению тяжелой травмы.
- **Одевайтесь соответствующим образом. Во время работы не надевайте свободную одежду или украшения. Убирайте длинные**

**волосы. Следите за тем, чтобы Ваши волосы, одежда или перчатки находились в постоянном отдалении от движущихся частей прибора.** Свободная одежда, украшения или длинные волосы могут попасть в движущиеся части прибора. Вентиляционные прорези часто закрывают движущиеся части, поэтому старайтесь их избегать.



**ВНИМАНИЕ: Использование иных средств управления или регулирующих устройств или нарушение инструкций, обозначенных в данном руководстве по эксплуатации, может привести к опасному радиационному облучению.**



**ВНИМАНИЕ! НИ В КОЕМ СЛУЧАЕ НЕ РАЗБИРАЙТЕ ЛАЗЕРНЫЙ ПРИБОР!** Внутри нет обслуживаемых пользователем деталей. Разборка лазерного прибора делает гарантию на продукт недействительной. Ни в коем случае не видоизменяйте прибор. Модификация данного прибора может стать причиной опасного лазерного облучения.



**ВНИМАНИЕ: Опасность возникновения пожара! Избегайте короткого замыкания контактов батарейки питания.**

## Дополнительные правила безопасности при работе с лазерными приборами

- Данный лазерный прибор относится к классу 2, в соответствии со стандартом EN 60825-1:2007. Не заменяйте лазерный диод ни на какой другой тип. В случае повреждения лазерный прибор должен ремонтироваться только в авторизованном сервисном центре.
- Используйте лазерный прибор только для проецирования лазерных линий.

Прямое попадание луча лазера 2-го класса в глаз считается безопасным в течение не более 0,25 секунды. В этом случае ответная реакция глазного века обеспечивает достаточную защиту глаза. На расстоянии более 1 метра данный лазерный прибор можно рассматривать как полностью безопасный лазер 1-го класса.

- Ни в коем случае не смотрите преднамеренно на лазерный луч.
- Не рассматривайте лазерный луч через оптические приборы.
- Устанавливайте лазерный прибор в таком положении, чтобы лазерный луч не проходил на уровне глаз окружающих Вас людей.
- Не разрешайте детям прикасаться к лазерному прибору.

## Остаточные риски

Следующие риски являются характерными при использовании лазерных приборов:

- Травмы в результате поражения лазерным лучом.

## Маркировка инструмента

На приборе имеются следующие знаки:



Перед началом работы внимательно прочтите руководство по эксплуатации



Внимание! Лазер



Не смотрите на лазерный луч.

## МЕСТО ПОЛОЖЕНИЯ КОДА ДАТЫ

Код даты, который также включает в себя год изготовления, отштампован внутри отсека для батареек.

Пример:

2011 XX XX  
Год изготовления

## Важные правила безопасности при использовании батареек питания



**ВНИМАНИЕ:** Батарейки могут взорваться или протечь, и могут стать причиной

## травмы или возникновения пожара. Для снижения риска:

- Строго следуйте всем инструкциям и предупреждениям, содержащимся в маркировке батареек питания и на упаковке.
- Всегда вставляйте батарейки питания с соблюдением полярности, совмещая отметки «+» и «-» на батарейке и устройстве.
- Не допускайте короткого замыкания контактов батареек питания.
- Ни в коем случае не пытайтесь заряжать батарейки питания.
- Не смешивайте старые и новые батарейки питания. Заменяйте одновременно все батарейки питания новыми батарейками такой же марки и типоразмера.
- Отработанные батарейки немедленно вынимайте из устройства и утилизируйте их в соответствии с местным законодательством.
- Не бросайте батарейки питания в огонь.
- Держите батарейки питания в не доступном для детей месте.
- Вынимайте батарейки питания из устройства, если Вы не будете им пользоваться в течение нескольких месяцев.

## Батарейки питания (Рис. В)

### ТИП БАТАРЕЕК ПИТАНИЯ

Данный лазерный прибор работает от 3-х LR6 батареек (размер AA).

### НАЗНАЧЕНИЕ

Лазерный уровень с перекрещивающимися лучами DW088 был сконструирован для проекции лазерных линий для различных областей профессионального использования. Прибор может применяться внутри помещений для горизонтального (уровневого) и вертикального (отвесного) нивелирования. Область применения простирается от разметки местоположения стен и окон, до установки опорных реек подвесных потолков.

**НЕ ИСПОЛЬЗУЙТЕ** прибор во влажных условиях или при наличии в окружающем пространстве легко воспламеняющихся жидкостей или газов.

Лазерный уровень с перекрещивающимися лучами является профессиональным инструментом. **НЕ РАЗРЕШАЙТЕ** детям прикасаться к прибору. Неопытные пользователи должны использовать данный прибор под руководством опытного инструктора.

## Комплект поставки

В упаковку входят:

- 1 Лазерный уровень с перекрещивающимися лучами
- 1 Настенный держатель
- 3 Батарейки питания LR6 (размер AA)
- 1 Детектор (DW088KD)
- 1 Зажим (DW088KD)
- 1 Батарейка 9 В (DW088KD)
- 1 Чемодан
- 1 Руководство по эксплуатации

- Перед началом работы необходимо внимательно прочитать настоящее руководство и принять к сведению содержащуюся в нем информацию.

## Описание (Рис. А)

- 1 Пусковой выключатель (вертикальный лазерный луч)
- 2 Пусковой выключатель (горизонтальный лазерный луч)
- 3 Индикатор разрядки батареек питания
- 4 Вертикальный лазерный луч
- 5 Горизонтальный лазерный луч
- 6 Индикатор вертикального лазерного луча
- 7 Индикатор горизонтального лазерного луча
- 8 Поворотный кронштейн
- 9 Настенный держатель
- 10 Крышка отсека для батареек питания
- 11 Внутренняя резьба  $\frac{1}{4}$ » x 20

## Распаковка изделия

### НАКЛЕЙКА ЭТИКЕТКИ С ПРЕДУПРЕЖДЕНИЕМ

Меры безопасности на этикетке, наклеенной на лазерный прибор, должны быть сформулированы на языке пользователя.

В комплект поставки прибора входит отдельный лист с самоклеящимися этикетками с надписями на разных языках.



**ВНИМАНИЕ:** Убедитесь, что требования безопасности на этикетке сформулированы на Вашем языке.

Предупреждения должны быть следующими:

ЛАЗЕРНОЕ ИЗЛУЧЕНИЕ  
НЕ СМОТРИТЕ НА ЛАЗЕРНЫЙ ЛУЧ  
ЛАЗЕРНЫЙ ПРОДУКТ КЛАССА 2

- Если предупреждения сформулированы на иностранном языке, поступите следующим образом:
  - Снимите с листа нужную этикетку.
  - Аккуратно приложите этикетку к поверхности существующей этикетки.
  - Прижмите этикетку, приклеивая ее на место.

## СБОРКА И РЕГУЛИРОВКА



**ВНИМАНИЕ!** *Никогда не устанавливайте лазерный прибор в положении, при котором возможно умышленное или случайное попадание лазерного луча в глаза. Попадание лазерного луча в глаза привести к серьезному поражению глаза.*

## Замена батареек питания (Рис. В)

Данный прибор работает от батареек питания типа LR6 (AA).

- Откройте крышку отсека для батареек питания (10).
- Замените батарейки питания (12). Проследите, чтобы новые батарейки питания были вставлены в положение, как показано на рисунке.
- Закройте крышку отсека для батареек питания.



**ВНИМАНИЕ:** *При обновлении батареек питания, каждый раз заменяйте весь комплект. Не смешивайте старые и новые батарейки питания. Рекомендуется использовать щелочные батарейки питания.*

## ИНДИКАТОР РАЗРЯДКИ БАТАРЕЕК ПИТАНИЯ (РИС. А)

Прибор оборудован индикатором (3) разрядки батареек питания, который находится на панели управления. Индикатор разрядки батареек питания светится, когда прибор включен. Мигание индикатора указывает на необходимость замены батареек питания, при этом прибор автоматически выключается.

- Как только индикатор начинает мигать, выключите прибор и удалите батарейки питания.

## Размещение прибора (Рис. С1–С4)

Для выполнения различных видов работ предусмотрено несколько вариантов расположения прибора.

### УСТАНОВКА НА ПОЛУ

- Положите прибор на относительно ровную горизонтальную поверхность.

### УСТАНОВКА НА СТЕНУ (РИС. С1)

Настенный держатель «замочная скважина» (13) в поворотном кронштейне (8) используется для крепления прибора на стеновых конструкциях. Таким же образом, используя магниты (14), прибор можно прикрепить непосредственно к элементам металлоконструкций.

- Вверните в стену винт или вбейте гвоздь.
- Повесьте прибор на винт, используя «замочную скважину».

### УСТАНОВКА НАСТЕННОГО КРЕПЛЕНИЯ НА СТЕНУ (РИС. С2 - С4)

Прибор можно закрепить на настенном держателе (9) при монтаже подвесных потолков и в других специфических работах. Поворотный кронштейн (8) имеет магниты для установки прибора на настенном держателе.

- Совместите магниты (14) с металлической пластиной настенного держателя (9).
- Для удаления с настенного держателя, потяните на себя прибор с достаточным усилием.

Для крепления настенного держателя к полке профильного элемента, поступите следующим образом:

- Отожмите зажимную колодку (15).
- Наденьте зажимную колодку на полку профильного элемента и отпустите зажим,

после чего зажимная колодка захватит полку профильного элемента.

Для крепления настенного держателя непосредственно к стене, поступите следующим образом:

- Удерживая держатель в необходимом положении относительно стены, наметьте центр крепежного отверстия.
- Просверлите отверстие в намеченном месте.
- Вставьте соответствующий дюбель в отверстие.
- Совместите держатель с дюбелем.
- Вверните шуруп в монтажное отверстие (16).

## Настройка прибора

- Перед началом процесса выравнивания включите прибор. Уровень и/или отвес установлен правильно, если высвечиваются лазерные лучи.
- Мигание лазерных лучей указывает на то, что прибор установлен под уклоном более 4°, лежащим вне области самонастройки координат. Выключите прибор и настройте его вновь в пределах области самонастройки, затем включите снова.

## Выравнивание лазерной линии (Рис. D)

- Совместите лазерную линию одного из лазерных лучей с отметкой. Установите прибор в нужном положении.

## ЭКСПЛУАТАЦИЯ



**ВНИМАНИЕ! Никогда не устанавливайте лазерный прибор в положении, при котором возможно умышленное или случайное попадание лазерного луча в глаза.**  
*Попадание лазерного луча в глаза привести к серьезному поражению глаз.*

## Инструкции по использованию



**ВНИМАНИЕ:** Всегда следуйте указаниям действующих норм и правил безопасности.

- Каждый раз отмечайте центр лазерной точки.

- Следите, чтобы прибор был надежно зафиксирован.
- Большие перепады температуры окружающей среды могут вызвать перемещение внутренних деталей, что может привести к снижению точности прибора. При работе прибора в таких условиях регулярно проверяйте точность его настройки.
- Несмотря на автоматическую коррекцию прибором небольших неточностей выравнивания, для приведения прибора в исходное состояние после удара может потребоваться его повторное регулирование.
- Если Вы уронили или опрокинули прибор, проверьте его на отсутствие повреждений, одновременно проведя локальную калибровку. См. раздел «Техническое обслуживание».

## Включение и выключение (Рис. А)

Прибор имеет отдельные выключатели для вертикального и горизонтального лазерного луча.

- Для включения вертикального лазерного луча (4), нажмите клавишу (1).
- Для включения горизонтального лазерного луча (5), нажмите клавишу (2).
- Для выключения того или другого лазерного луча, повторно нажмите клавишу соответствующего выключателя.

## Перенос отметки (Рис. D)

Для переноса отметки, прибор проецирует 2 лазерные линии в горизонтальном и вертикальном направлении.

- Совместите соответствующий лазерный луч с отметкой.

## Поворот прибора (Рис. E)

Для переноса горизонтальной лазерной линии, прикрепленный к стене прибор можно поворачивать рукой.

- Поверните прибор в нужном направлении, влево или вправо.

## Дополнительные принадлежности

### ЦИФРОВОЙ ЛАЗЕРНЫЙ ДЕТЕКТОР: DE0892 (РИС. F)

В некоторые наборы лазерных приборов входит цифровой лазерный детектор DeWALT.

Цифровой лазерный детектор DeWALT помогает в обнаружении лазерного луча в условиях яркого освещения или на больших расстояниях. Детектор можно использовать как внутри, так и вне помещений, а так же в условиях затрудненного обнаружения лазерного луча.

Детектор сконструирован для специального использования с линейными лазерами DW088 и DW089, а также с другими схожими линейными лазерными приборами DeWALT. Не подходит для использования с ротационными лазерными приборами.

Для обозначения расположения лазерного луча детектор подает визуальные сигналы, которые отображаются на жидкокристаллическом дисплее (17), и аудио сигналы через микрофон (18).

Цифровой лазерный детектор DeWALT может использоваться как с зажимом, так и без него. При использовании детектора с зажимом детектор можно установить на нивелирной рейке, штифте или стержне.

### Батарейки питания (Рис. F)

Цифровой лазерный детектор работает от батарейки 9 В. Чтобы вставить батарейку, входящую в комплект поставки, поднимите крышку отсека (19). Поместите батарейку 9 В в отсек, расположив ее в соответствии с выпуклыми символами.

### Управление детектором (Рис. F)

Детектор управляется при помощи кнопки включения (21) и кнопки регулировки звука (22).

Для включения детектора один раз нажмите на кнопку включения. В верхней части сенсорного экрана появится символ «ON» и символ включенного звука.

Цифровой лазерный детектор DeWALT также имеет функцию автоматического выключения. Если лазерный луч не достиг окна обнаружения или ни одна из кнопок не была нажата, детектор автоматически выключится приблизительно через 5 минут.

Чтобы выключить звуковой сигнал, повторно нажмите на кнопку; символ включенного звука на экране исчезнет.

Детектор включается в узкой настройке точности (соответствующий символ в нижнем левом углу). Для перехода в широкую настройку точности нажмите один раз на кнопку настройки точности (23) (соответствующий символ теперь появится в нижнем правом углу).



### Степень точности

Детектор имеет две настройки точности – широкую и узкую. Широкая настройка обеспечивает больший предел допустимости для обозначения нахождения детектора на уровне грунта. При узкой настройке предел допустимости значительно сужен для более точного обозначения нахождения детектора на уровне грунта.

Для получения более точных результатов начните операцию с использованием широкой настройки и закончите узкой настройкой.






### Магниты

Во время установки подвесных потолков детектор можно прикрепить к металлическим направляющим при помощи магнитов (24).

### ВКЛЮЧЕНИЕ ДЕТЕКТОРА (РИС. F)

1. Настройте и расположите на месте лазерный прибор.
2. Включите детектор, нажав на кнопку включения (21).
3. Расположите детектор таким образом, чтобы сенсорный экран (25) был развернут лицом к лазерному лучу. Передвигайте детектор вверх или вниз в пределах участка лазерного луча, пока детектор не будет выровнен точно по середине. Информацию касаясь индикаторов, отображающихся в окне экрана, и звуковых сигналов см. в таблице **Индикаторы**.

#### ИНДИКАТОРЫ

	Над уровнем	Слегка над уровнем	На уровне грунта	Слегка ниже уровня грунта	Ниже уровня грунта
Звуковые сигналы	короткий сигнал	короткий сигнал	непрерывный сигнал	длинный сигнал	длинный сигнал
Индикаторы на экране					

4. Для точной отметки расположения лазерного луча используйте маркировочные выемки (20).

### УСТАНОВКА ДЕТЕКТОРА НА НИВЕЛИРНУЮ РЕЙКУ (РИС. F, G)

1. Чтобы установить детектор на нивелирную рейку, сначала прикрепите детектор к зажиму, нажав на затвор зажима (26). Вставьте рельс (27) на детекторе в канавку (28) на детекторе и двигайте его до тех пор, пока затвор (29) не защелкнется на отверстии (30) на детекторе.
2. Раскройте зажимы затвора, повернув рукоятку затвора (31) в направлении против часовой стрелки.
3. Установите детектор на необходимой высоте и поверните рукоятку затвора в направлении по часовой стрелке, закрепляя зажим на рейке.
4. Для регулировки высоты слегка ослабьте зажим, измените положение детектора и снова затяните зажим.

### Чистка и хранение детектора

- Грязь и масло можно удалять с наружной поверхности детектора с помощью ткани или мягкой неметаллической щетки.
- Цифровой лазерный детектор DEWALT дождостойкий, но не предназначен для подводного погружения. Не лейте воду на детектор и не погружайте его в воду.
- Оптимальным местом для хранения является холодное и сухое место, вдали от прямых солнечных лучей и источников избыточного тепла или холода.

### Техническое обслуживание детектора

Внутри цифрового лазерного детектора нет обслуживаемых пользователем деталей за исключением батареек питания. Не разбирайте детектор. Несанкционированная разборка лазерного детектора делает гарантию на продукт недействительной.

### Возможные неисправности и способы их устранения

#### ДЕТЕКТОР НЕ ВКЛЮЧАЕТСЯ.

- Нажмите и отпустите кнопку включения.
- Проверьте, установлена ли батарейка на место и убедитесь в ее правильном расположении.

- Если детектор очень холодный, перенесите его в обогреваемую зону и дождитесь его согревания.
- Замените батарейку 9 В. Включите устройство.
- Если детектор все же не включается, отнесите его в авторизованный сервисный центр DeWALT.

#### **ЧЕРЕЗ КОЛОНКИ ДЕТЕКТОРА НЕ СЛЫШЕН ЗВУК.**

- Убедитесь, что детектор включен.
- Нажмите кнопку звука. Данная кнопка включает и выключает звук.
- Убедитесь, что лазер включен и излучает лазерный луч.
- Если в детекторе звук все же не включается, отнесите детектор в авторизованный сервисный центр DeWALT.

#### **ДЕТЕКТОР НЕ РЕАГИРУЕТ НА ЛАЗЕРНЫЙ ЛУЧ, ИЗЛУЧАЕМЫЙ ДРУГИМ ЛАЗЕРНЫМ ПРИБОРОМ.**

- Цифровой лазерный детектор DeWALT сконструирован для специального использования с моделями DW088 и DW089, а также с некоторыми другими схожими линейными лазерными приборами DeWALT.

#### **ДЕТЕКТОР ИЗДАЕТ ЗВУКОВОЙ СИГНАЛ, НО ЖИДКОКРИСТАЛЛИЧЕСКИЙ ЭКРАН НЕ ФУНКЦИОНИРУЕТ.**

- Если детектор очень холодный, перенесите его в обогреваемую зону и дождитесь его согревания.
- Если жидкокристаллический экран детектора все же не работает, отнесите детектор в авторизованный сервисный центр DeWALT.

#### **СЛИШКОМ ЯРКИЙ СВЕТ, ПАДАЮЩИЙ НА ДЕТЕКТОР, ВЫЗЫВАЕТ НЕПРЕРЫВНЫЙ СИГНАЛ «НА УРОВНЕ ГРУНТА».**

- В зонах с очень интенсивным освещением детектор может давать неправильное или ошибочное указание уровня.
- Поместите детектор в зону с менее интенсивным освещением или закройте чем-нибудь сенсорный экран (25), чтобы вернуться к нормальной работе.

## **Дополнительные принадлежности**

### **ИСПОЛЬЗОВАНИЕ ЛАЗЕРНОГО ПРИБОРА С ДОПОЛНИТЕЛЬНЫМИ ПРИНАДЛЕЖНОСТЯМИ (РИС. 1, ВСТАВКА)**

В нижней части лазерного прибора имеется внутренняя резьба 1/4» x 20 (11). Данная резьба подходит для подсоединения самых различных дополнительных принадлежностей DeWALT. Используйте только дополнительные принадлежности DeWALT, специально разработанные для использования с данным изделием. Следуйте инструкциям, приложенным к дополнительной принадлежности.

По вопросу приобретения дополнительных принадлежностей обращайтесь к Вашему дилеру.

К ним относятся:

- DE0734 DeWALT Нивелирная рейка
- DE0737 DeWALT Нивелирная рейка
- DE0881 DeWALT Лазерный штатив
- DE0882 DeWALT Установочная линейка
- DE0892 DeWALT Детектор

По вопросу приобретения дополнительных принадлежностей обращайтесь к Вашему дилеру.

## **ТЕХНИЧЕСКОЕ ОБСЛУЖИВАНИЕ**

Ваш электроприбор DeWALT рассчитан на работу в течение продолжительного времени при минимальном техническом обслуживании. Срок службы и надежность прибора увеличивается при правильном уходе и регулярной чистке.

### **Проверка калибровки на месте (Рис. Н–J)**

Калибровка на месте должна проводиться точно и аккуратно, с целью создания условий для достоверной диагностики. При обнаружении неполадок, ремонтируйте прибор в авторизованном сервисном центре.



**ВНИМАНИЕ:** Точность установки прибора в пространстве отражается на результатах диагностики. Если же этой точности на практике нет, измерения необходимо соответствующим образом корректировать.

**ПРОВЕРКА СКАНИРОВАНИЯ (РИС. Н)**

- Установите прибор между 2-мя вертикальными поверхностями, находящимися на расстоянии минимум 9 м друг от друга. Установите прибор точно по центру стены.
- Расположите прибор под углом 45° влево.
- Включите горизонтальный лазерный луч.
- Отметьте центр лазерного луча точно по центру противоположной стены.
- Выключите прибор, и поверните его на угол 90° в направлении по часовой стрелке.
- Включите горизонтальный лазерный луч.
- Отметьте центр лазерного луча точно по центру противоположной стены.
- Выключите прибор.
- Измерьте расстояние между отметками.
- Если расстояние между отметками составляет 3 мм или меньше, прибор откалиброван правильно.
- Если расстояние между отметками больше чем 3 мм, прибор необходимо отремонтировать.

**ПРОВЕРКА УРОВНЯ ПЛОСКОСТЕЙ (РИС. I1, I2)**

- Установите прибор рядом со стеной длиной минимум 9 м. Установите прибор в концевой части стены.
- Расположите прибор под углом 90° влево.
- Включите горизонтальный лазерный луч.
- Отметьте центр лазерного луча на длине одной трети (32) и двух третей (33) стены.
- Выключите прибор.
- Установите прибор в другой концевой части стены.
- Расположите прибор под углом 90° вправо.
- Включите горизонтальный лазерный луч.
- Включите прибор, совместите лазерный луч с отметкой (33), и отметьте лазерный луч на длине двух третей (34) стены.
- Выключите прибор.
- Измерьте расстояние между отметками (32 и 34).
- Если расстояние между отметками составляет 6 мм или меньше, прибор откалиброван правильно.
- Если расстояние между отметками больше чем 6 мм, прибор необходимо отремонтировать.

**ПРОВЕРКА ОТВЕСНОСТИ (РИС. J1, J2)**

- Установите прибор на полу, где высота потолка составляет минимум 2,5 м.
- Проведите на полу линию (35) длиной 1,5 м. Расположите прибор в концевой части отметки (35) на полу.
- Включите вертикальный лазерный луч.
- Совместите лазерный луч с отметкой на полу (35).
- Отметьте центр лазерного луча на длине одной трети (36) и двух третей (37) потолка.
- Выключите прибор. Расположите прибор в другой концевой части отметки (35) на полу.
- Включите вертикальный лазерный луч.
- Совместите лазерный луч с отметкой на полу (35).
- Отметьте центр лазерного луча на длине одной трети (38) и двух третей (39) потолка.
- Выключите прибор.
- Измерьте расстояние между отметками (36 и 38).
- Измерьте расстояние между отметками (37 и 39).
- Если расстояние между отметками составляет 3,5 мм или меньше, прибор откалиброван правильно.
- Если расстояние между отметками больше чем 3,5 мм, прибор необходимо отремонтировать.

**Чистка**

- Перед чистой лазерного прибора извлеките из него батарейки питания.
- Регулярно протирайте корпус приспособления мягкой тканью.
- При необходимости, протирайте линзы мягкой тканью или смоченной в спирте ватной палочкой. Не используйте никакие другие чистящие средства.

## Защита окружающей среды



Раздельный сбор. Данное изделие нельзя утилизировать вместе с обычными бытовыми отходами.

Если однажды Вы захотите заменить Ваше изделие DeWALT или Вы больше в нем не нуждаетесь, не выбрасывайте его вместе с бытовыми отходами. Отнесите изделие в специальный приемный пункт.



Раздельный сбор изделий с истекшим сроком службы и их упаковок позволяет пускать их в переработку и повторно использовать. Использование переработанных материалов помогает защищать окружающую среду от загрязнения и снижает расход сырьевых материалов.

Местное законодательство может обеспечить сбор старых электроприборов отдельно от бытового мусора на муниципальных свалках отходов, или Вы можете сдавать их в торговом предприятии при покупке нового изделия.

Фирма DeWALT обеспечивает прием и переработку отслуживших свой срок изделий DeWALT. Чтобы воспользоваться этой услугой, Вы можете сдать Ваше изделие в любой авторизованный сервисный центр, который собирает их по нашему поручению.

Вы можете узнать место нахождения Вашего ближайшего авторизованного сервисного центра, обратившись в Ваш местный офис DeWALT по адресу, указанному в данном руководстве по эксплуатации. Кроме того, список авторизованных сервисных центров DeWALT и полную информацию о нашем послепродажном обслуживании и контактах Вы можете найти в интернете по адресу:  
**[www.2helpU.com](http://www.2helpU.com)**.



## Батарейки питания

- Утилизируйте отработанные батарейки питания безопасным для окружающей среды способом. Узнайте в ближайшем учреждении органов власти о безопасном для окружающей среды способе переработки и утилизации батареек питания.



## Garantija

DeWALT garantē, ka produktam, to piegādot klientam, nav materiālu un/vai montāžas defektu. Garantija ir paredzēta privātiem klientu juridiskajam tiešām un tas neietekmē. Garantija ir spēkā visās Eiropas Kopienas dalībvalstīs un Eiropas Brīvās tirdzniecības zonā.

Jā DeWALT produkts satur materiālu un/vai montāžas trūkumu dēļ vai ja tam ir trūkumi saskaņā ar tehnisko specifikāciju, DeWALT 12 mēnešu laikā no pirkšanas datuma veiks remontu vai produkta nomaiņu, cenšoties klientam radīt iespējami mazāk grūtību.

Garantija nav spēkā, ja bojājums ir radies šāda iemesla dēļ:

- Normāls nodilums
- Ierīces nepareiza lietošana vai slihta uzturēšana
- Ja motors darbināts ar pārslodzi
- Ja produkta bojājumu radījuši svešķermeņi, cits materiāls vai tas bojāts avārijas rezultātā
- Nepareiza sūkšanas padeve

Garantija nav spēkā, ja produktam remontu vai apkopi veikusi persona, kam šādam nolīkam nav DeWALT atļaujas.

Lai izmantotu garantijas tiesības, produkts ar aizpildītu garantijas talonu un pirkuma apliecinājumu (čeku) ir jānogādā pārdevējam vai tieši pilnvarotajam apkopes pārstāvim vēlākais divus mēnešus pēc trūkuma konstatēšanas.

Informāciju par tuvāko DeWALT servisa pārstāvi meklējiet mājas lapā: [www.2helpu.com](http://www.2helpu.com).

## Garantijas talons:

Ierīces modelis/Katanga numurs .....

Serijs numurs/Datuma kods .....

Klients .....

Pārdevējs .....

Datums .....



## Гарантия

DeWALT гарантирует, что данное изделие в момент поставки потребителю не содержит каких-либо дефектов материалов или сборки. Данная гарантия дополняет законные права частного потребителя и не затрагивает их каким-либо образом. Настоящая гарантия действует на территориях стран-членов Европейского Союза и в Европейской зоне свободной торговли.

Если в течение 12 месяцев с даты приобретения произошла поломка изделия DeWALT из-за некачественных материалов и/или сборки, либо изделие является дефектным в соответствии с техническими требованиями, то DeWALT отремонтирует или заменит изделие с минимальным беспокойством для потребителя.

Гарантия не действительна, если поломка произошла вследствие:

- Нормального износа
- Неправильного использования или плохого обслуживания
- Перегрузки двигателя
- Если изделие повреждено посторонними частями, материалом или вследствие аварии
- Использования ненадлежащего источника питания

Гарантия не действительна, если изделие подвергалось ремонту или разборке лицом, не уполномоченным DeWALT.

Для того, чтобы воспользоваться гарантией необходимо предоставить: изделие, заполненную Гарантийную карту и доказательство покупки (приемки) дилеру или непосредственно уполномоченному агенту по обслуживанию не позднее двух месяцев с момента обнаружения поломки.

Информацию о ближайшем агенте по обслуживанию DeWALT можно найти на странице в Интернете: [www.2helpu.com](http://www.2helpu.com).

## Гарантийный талон:

Модель инструмента / Номер по каталогу .....

Сериальный номер / Код даты .....

Потребитель .....

Дилер .....

Дата .....

---

Eesti	AS Tallmac Mustame tee 44 EE-10621 Tallinn	Tel.: +372 6562999 Faks.: +372 6562855
Latvija	Bebri un Partneri Sarlotes 16 Rīga, LV-1001	Tel.: 00371-7371247 Fax: 00371-7372790
	LIC GOTUS SIA Ulbrokas Str. Rīga, 1021	Tel.: +371 67556949 Fax: +371 67555140
Lietuva	HARDIM Žirmūņu g. 139 <sup>a</sup> 09120 Vilnius	Tel.: 00370-5273 73 59 Fax: 00370-5273 74 73
	Elremta Neries kr. 16E 48402 Kaunas	Tel.: 00370-37370138 Fax: 00370-37350108

---

Teavet lahima teenindaja kohta leiate veebisaidilt:

**[www.2helpu.com](http://www.2helpu.com)**

Informāciju par tuvāko servisa pārstāvi meklējiet mājas lapā:

**[www.2helpu.com](http://www.2helpu.com)**

Informāciju apie artimiausias remonto dirbtuves rasite tinklalapyje:

**[www.2helpu.com](http://www.2helpu.com)**



