

DEWALT®

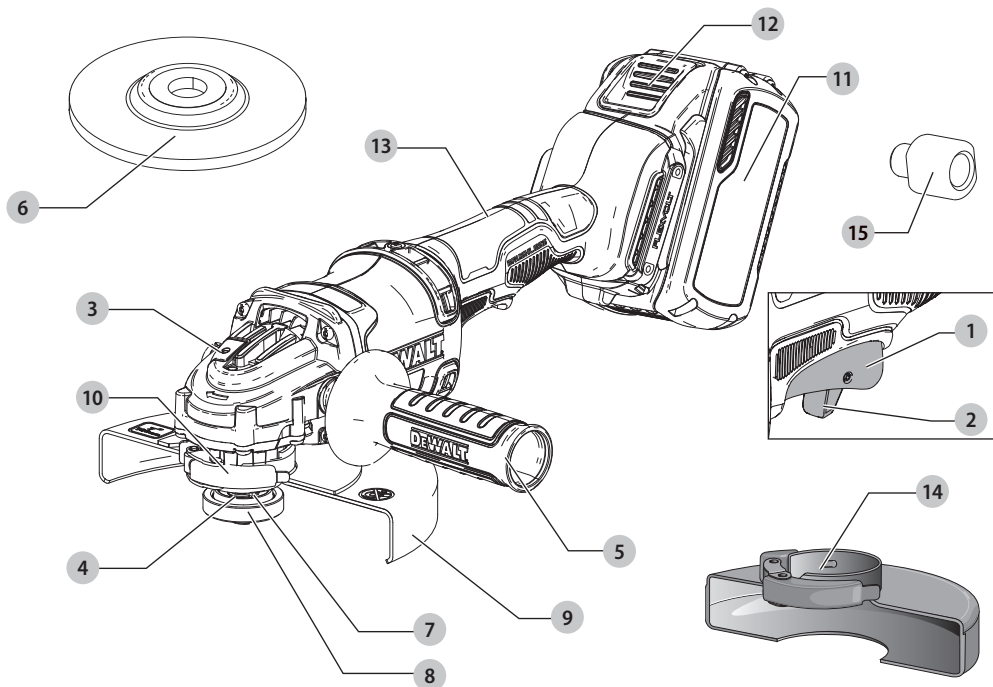
XR®

588784 - 16 CZ

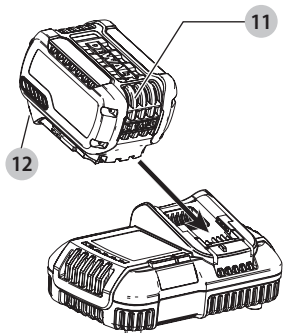
Přeloženo z původního návodu

DCG440

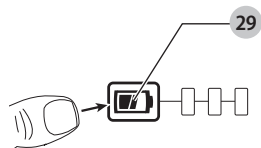
Obr. A



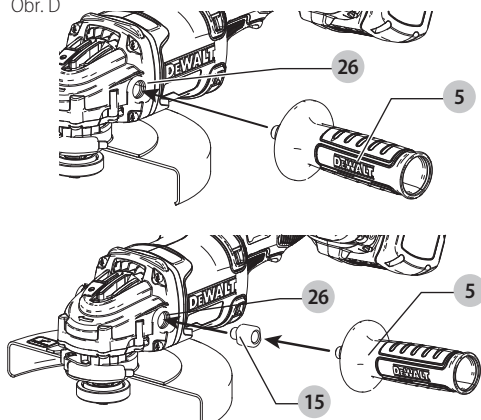
Obr. B



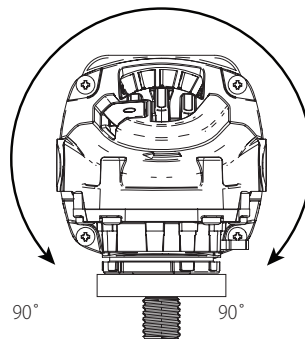
Obr. C



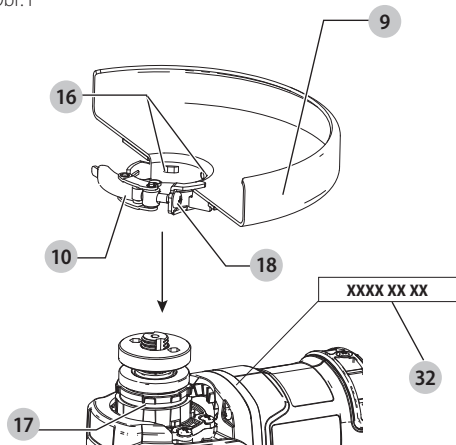
Obr. D



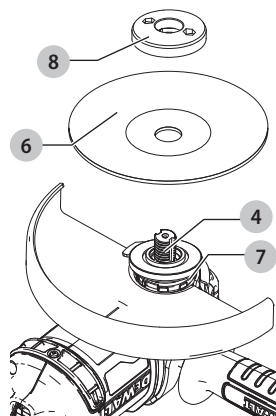
Obr. E



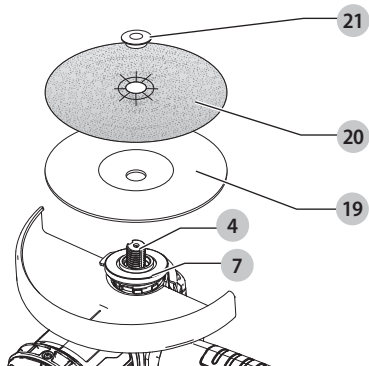
Obr. F



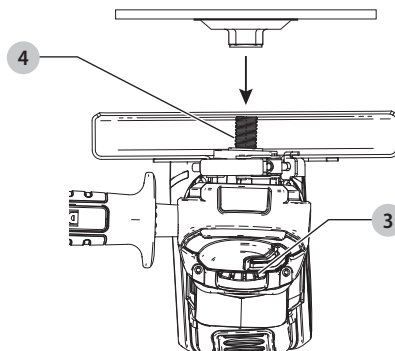
Obr. G



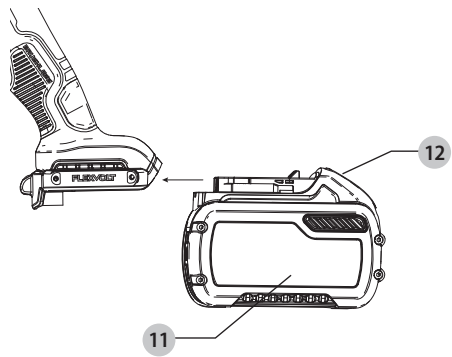
Obr. H



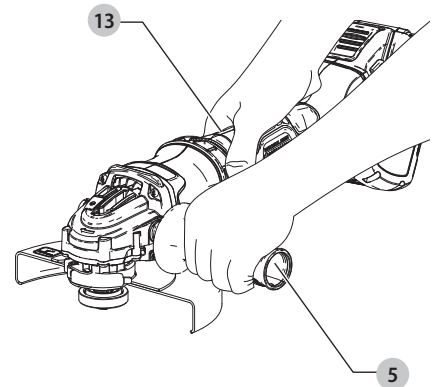
Obr. I



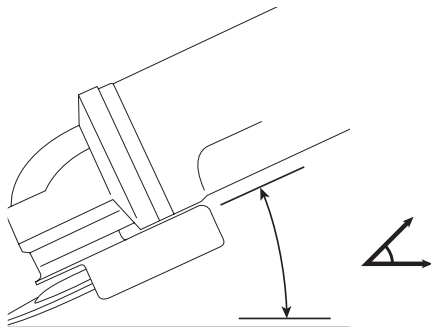
Obr. J



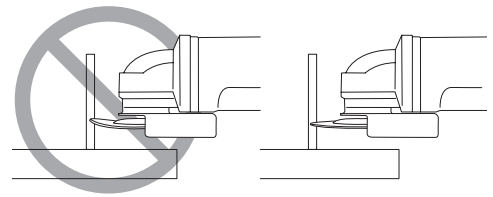
Obr. K



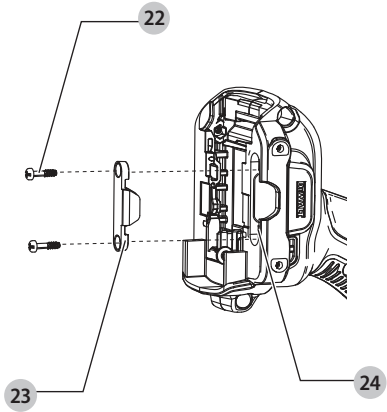
Obr. L



Obr. M



Obr. N



ÚHLOVÁ BRUSKA 180 MM NAPÁJENÁ BATERIÍ

DCG440

Blahopřejeme vám!

Zvolili jste si nářadí značky DEWALT. Léta zkušeností, důkladný vývoj výrobků a inovace vytvořily ze společnosti DEWALT jednoho z nejspolehlivějších partnerů pro uživatele profesionálního elektrického nářadí.

Technické údaje

		DCG440
Napájecí napětí	V	54
Typ		1
Typ baterie		Li-Ion
Maximální výkon	W	2 300
Jmenovitá otáčky	min ⁻¹	6 500
Průměr kotouče	mm	180
Tloušťka kotouče (max.)	mm	8
Tloušťka drátěného kotouče (max.)	mm	20
Průměr hřídele		M14
Délka hřídele	mm	15,3
Hmotnost (bez baterie)	kg	2,6

Hodnoty týkající se hlučnosti a/nebo vibrací (prostorový vektorový součet) podle normy EN62841-2-3:

L _{PA} (úroveň akustického tlaku)	dB(A)	87
L _{WA} (úroveň akustického výkonu)	dB(A)	95
K (odchylka uvedené hodnoty týkající se hluku)	dB(A)	3

Broušení ploch

Hodnota vibrací a _{h,AG} =	m/s ²	4,5
Odchylka K =	m/s ²	1,5

Obvodové broušení

Hodnota vibrací a _{h,BS} =	m/s ²	3,3
Odchylka K =	m/s ²	1,5

Hodnoty vibrací a hluku uvedené v tomto dokumentu byly měřeny podle normalizovaných požadavků, které jsou uvedeny v normě EN62841 a mohou být použity pro srovnání jednoho nářadí s ostatními. Tyto hodnoty mohou být použity pro předběžný odhad hluku a vibrací působících na obsluhu.

VAROVÁNÍ: Deklarované hodnoty hlučnosti a/nebo vibrací se vztahují na určené standardní použití tohoto nářadí. Je-li ovšem nářadí použito pro různé aplikace s rozmanitým příslušenstvím nebo je-li prováděna jeho nedostatečná údržba, hodnoty hlučnosti a/nebo vibrací mohou být odlišné. Tak se může během celkové pracovní doby doba působení na obsluhu značně prodloužit. Odhad míry působení hluku a/nebo vibrací na obsluhu musí počítat také s dobou, kdy je toto nářadí vypnuto, nebo kdy je v chodu naprázdno a aktuálně neprovádí žádnou práci. Během celkové pracovní doby se tak může doba působení na obsluhu značně zkrátit.

Zjistěte si další doplňková bezpečnostní opatření, která chrání obsluhu před účinkem hluku a/nebo vibrací, jako jsou: údržba nářadí a jeho příslušenství, udržování rukou v teple (týká se vibrací), organizace způsobů práce.

Prohlášení o shodě – EC

Směrnice pro strojní zařízení



Úhlová bruska 180 mm napájená baterií DCG440

Společnost DEWALT tímto prohlašuje, že tyto výrobky popisované v části **Technické údaje** splňují požadavky následujících norem:

2006/42/EC, EN62841-1: 2015, EN62841-2-3: 2021 + A11: 2021.

Tyto výrobky splňují také požadavky směrnic 2014/30/EU a 2011/65/EU. Další informace vám poskytne zástupce společnosti DEWALT na následující adrese nebo na adresách, které jsou uvedeny na zadní straně tohoto návodu.

Níže podepsaná osoba je odpovědná za sestavení technických údajů a provádí toto prohlášení v zastoupení společnosti DEWALT.

Markus Rompel

Viceprezident technického oddělení, PTE-Europe

DEWALT, Richard-Klinger-Straße 11,
65510, Idstein, Germany

12. 11. 2021

PROHLÁŠENÍ O SHODĚ

PŘEDPISY PRO DODÁVKY STROJNÍCH ZAŘÍZENÍ (BEZPEČNOST) Z ROKU 2008



Úhlová bruska 180 mm napájená baterií DCG440

Společnost DEWALT tímto prohlašuje, že tyto výrobky popisované v části Technické údaje splňují požadavky následujících norem:

BS EN62841: 2015, BS EN62841-2-3: 2021 + A11: 2021.

Tyto výrobky splňují následující předpisy Velké Británie: Předpisy pro dodávky strojních zařízení (bezpečnost) z roku 2008, S.I. 2008/1597 (v platném znění).

Předpisy pro elektromagnetickou kompatibilitu, 2016, S.I. 2016/1091 (v platném znění).

Baterie				Nabíječky/Doby nabíjení (minuty)**								
Kat. č.	V _{DC}	Ah	Hmotnost(kg)	DCB104	DCB107	DCB112	DCB113	DCB115	DCB116	DCB117	DCB118	DCB132
DCB546	18/54	6,0/2,0	1,08	60	270	170	140	90	80	40	60	90
DCB547	18/54	9,0/3,0	1,46	75*	420	270	220	135*	110*	60	75*	135*
DCB548	18/54	12,0/4,0	1,46	120	540	350	300	180	150	80	120	180
DCB549	18/54	15,0/5,0	2,12	125	730	450	380	230	170	90	125	230

*Datový kód 201811475B nebo pozdější

**Uvedená tabulka s dobami nabíjení baterie má pouze informativní účel. Doby nabíjení se budou lišit v závislosti na teplotě a stavu baterii.

Předpisy o omezení použití některých nebezpečných látek v elektrických a elektronických zařízeních 2012, S.I. 2012/3032 (v platném znění).

Další informace vám poskytne zástupce společnosti DEWALT na následující adrese nebo na adresách, které jsou uvedeny na zadní straně tohoto návodu.

Níže podepsaná osoba je odpovědná za sestavení technických údajů a provádí toto prohlášení v zastoupení společnosti DEWALT.



Karl Evans
Viceprezident oddělení pro elektrické nářadí pro profesionály
EANZ GTS
270 Bath Road, Slough
SL1 4DX
England
12. 11. 2021



VAROVÁNÍ: Z důvodu omezení rizika zranění si přečtěte tento návod k obsluze.

Definice: Bezpečnostní pokyny

Níže uvedené definice popisují stupeň závažnosti každého označení. Přečtěte si pozorně návod k obsluze a věnujte pozornost těmto symbolům.



NEBEZPEČÍ: Označuje bezprostředně hrozcí rizikovou situaci, která, není-li jí zabráněno, **povede** k způsobení **vážného nebo smrtelného zranění**.



VAROVÁNÍ: Označuje potenciálně rizikovou situaci, která, není-li jí zabráněno, **může** vést k způsobení **vážného nebo smrtelného zranění**.



UPOZORNĚNÍ: Označuje potenciálně rizikovou situaci, která, není-li jí zabráněno, **může** vést k způsobení **lehkého nebo středně vážného zranění**.

POZNÁMKA: Označuje postup **nesouvisející se způsobením zranění**, který, není-li mu zabráněno, **může** vést k **poškození zařízení**.



Upozorňuje na riziko úrazu elektrickým proudem.



Upozorňuje na riziko vzniku požáru.

VŠEOBECNÉ BEZPEČNOSTNÍ POKYNY PRO PRÁCI S ELEKTRICKÝM NÁŘADÍM



VAROVÁNÍ: *Prostudujte si všechny bezpečnostní výstrahy, pokyny, obrázky a technické údaje uvedené pro toto nářadí. Nedodržení všech níže uvedených pokynů může vést k úrazu elektrickým proudem, k požáru nebo k vážnému zranění.*

VEŠKERÁ BEZPEČNOSTNÍ VAROVÁNÍ A POKYNY USCHOVEJTE PRO DALŠÍ POUŽITÍ

Termín „elektrické nářadí“ ve všech upozorněních odkazuje na vaše nářadí napájené ze sítě (je opatřeno napájecím kabelem) nebo nářadí napájené baterií (bez napájecího kabelu).

1) Bezpečnost v pracovním prostoru

- Pracovní prostor udržujte čistý a dobře osvětlený.**
Přeplněný a neosvětlený pracovní prostor může vést k způsobení úrazů.
- Neppracujte s elektrickým nářadím ve výbušném prostředí, jako jsou například prostory s výskytem hořlavých kapalin, plynů nebo prašných látek.**
V elektrickém nářadí dochází k jiskření, které může způsobit vznícení hořlavého prachu nebo výparů.
- Při práci s nářadím zajistěte bezpečnou vzdálenost dětí a ostatních osob.** Rozptylování může způsobit ztrátu kontroly nad nářadím.

2) Elektrická bezpečnost

- Zástrčka napájecího kabelu nářadí musí odpovídat zásuvce. Zástrčku nikdy žádným způsobem neupravujte. Nepoužívejte u uzemněného elektrického nářadí žádné upravené zástrčky.** Neupravené zástrčky a odpovídající zásuvky snižují riziko způsobení úrazu elektrickým proudem.
- Nedotýkejte se uzemněných povrchů, jako jsou například potrubí, radiátory, elektrické sporáky a chladničky.** Při uzemnění vašeho těla vzrůstá riziko úrazu elektrickým proudem.
- Nevystavujte elektrické nářadí dešti nebo vlhkému prostředí.** Vnikne-li do elektrického nářadí voda, zvýší se riziko úrazu elektrickým proudem.
- S napájecím kabelem zacházejte opatrně. Nikdy nepoužívejte napájecí kabel k přenášení nebo posouvání nářadí a netahejte za něj, chcete-li nářadí odpojit od elektrické sítě. Zabraňte kontaktu kabelu s mastnými, horkými a ostrými předměty nebo pohyblivými částmi.** Poškozený nebo zauzlený napájecí kabel zvyšuje riziko úrazu elektrickým proudem.

- e) **Při práci s nářadím venku používejte prodlužovací kabely určené pro venkovní použití.** Použití kabelu pro venkovní použití snižuje riziko úrazu elektrickým proudem.
- f) **Při práci s elektrickým nářadím ve vlhkém prostředí musí být v napájecím okruhu použit proudový chránič (RCD).** Použití proudového chrániče RCD snižuje riziko úrazu elektrickým proudem.

3) Bezpečnost osob

- a) **Zůstaňte stále pozorní, sledujte, co provádíte a při práci s elektrickým nářadím pracujte s rozvahou. Nepracujte s elektrickým nářadím, jste-li unavení nebo jste-li pod vlivem drog, alkoholu nebo léků.** Chvilka nepozornosti při práci s elektrickým nářadím může vést k vážnému úrazu.
- b) **Používejte prvky osobní ochrany. Vždy používejte ochranu zraku.** Ochranné prostředky jako respirátor, neklouzavá pracovní obuv, přilba a chrániče sluchu, používané v příslušných podmínkách, snižují riziko poranění osob.
- c) **Zabraňte náhodnému spuštění. Před připojením zdroje napětí nebo před vložením baterie a před zvednutím nebo přenášením nářadí zkontrolujte, zda je spínač v poloze vypnuto.** Přenášení elektrického nářadí s prstem na spínači nebo připojení nářadí k napájecímu zdroji, je-li spínač nářadí v poloze zapnuto, může způsobit úraz.
- d) **Před spuštěním nářadí se vždy ujistěte, zda nejsou v jeho blízkosti klíče nebo seřizovací přípravky.** Seřizovací klíče ponechané na nářadí mohou být zachyceny rotujícími částmi nářadí a mohou způsobit úraz.
- e) **Nepřekávejte sami sobě. Při práci vždy udržujte vhodný postoj a rovnováhu.** Tak je umožněna lepší ovladatelnost nářadí v neočekávaných situacích.
- f) **Vhodně se oblékejte. Nenoste volný oděv nebo šperky. Dbejte na to, aby se vaše vlasy a oděv nedostaly do kontaktu s pohyblivými částmi.** Volný oděv, šperky nebo dlouhé vlasy mohou být pohyblivými díly zachyceny.
- g) **Pokud jsou zařízení vybavena adaptérem pro připojení odsávacího zařízení, zajistěte jeho správné připojení a řádnou funkci.** Použití těchto zařízení může snížit nebezpečí týkající se prachu.
- h) **Nedovolte, aby častým používáním nářadí došlo k familiárnosti, abyste se stali samolibými a abyste ignorovali zásady bezpečnosti.** Bezstarostnost může způsobit vážné zranění během zlomku sekundy.

4) Použití elektrického nářadí a jeho údržba

- a) **Nepřetěžujte elektrické nářadí. Používejte pro prováděnou práci správný typ nářadí.** Při použití správného typu nářadí bude práce provedena lépe a bezpečněji.
- b) **Pokud nelze spínač nářadí zapnout a vypnout, s nářadím nepracujte.** Každé elektrické nářadí s nefunkčním spínačem je nebezpečné a musí být opraveno.
- c) **Před seřizováním nářadí, před výměnou příslušenství, nebo pokud nářadí nepoužíváte, odpojte zástrčku napájecího kabelu od zásuvky**

nebo z nářadí vyjměte baterii, je-li vyjímatelná. Tato preventivní bezpečnostní opatření snižují riziko náhodného spuštění nářadí.

- d) **Pokud nářadí nepoužíváte, uložte jej mimo dosah dětí a zabraňte tomu, aby bylo toto nářadí použito osobami, které nejsou seznámeny s jeho obsluhou nebo s tímto návodem.** Elektrické nářadí je v rukou nekvalifikované obsluhy nebezpečné.
- e) **Provádějte údržbu elektrického nářadí a příslušenství. Zkontrolujte vychýlení nebo zablokování pohyblivých částí, poškození jednotlivých dílů a jiné okolnosti, které mohou ovlivnit chod nářadí. Pokud je nářadí poškozeno, nechejte jej opravit.** Mnoho nehod bývá způsobeno zanedbanou údržbou nářadí.
- f) **Řezné nástroje udržujte ostré a čisté.** Řádně udržované řezné nástroje s ostrými řeznými břity jsou méně náchylné k zablokování a lépe se s nimi pracuje.
- g) **Elektrické nářadí, příslušenství, držáky nástrojů atd., používejte podle těchto pokynů a berte v úvahu podmínky pracovního prostředí a práci, kterou budete provádět.** Použití elektrického nářadí k jiným účelům, než k jakým je určeno, může být nebezpečné.
- h) **Udržujte rukojeti a všechny povrchy pro uchopení čisté a suché a dbejte na to, aby nebyly znečištěny olejem nebo mazivy.** Kluzké rukojeti a povrchy pro uchopení neumožňují bezpečnou manipulaci a ovladatelnost nářadí v neočekávaných situacích.

5) Použití nářadí napájeného baterií a jeho údržba

- a) **Nabíjejte pouze v nabíječce určené výrobcem.** Nabíječka vhodná pro jeden typ baterie může při vložení jiného nevhodného typu baterie způsobit požár.
- b) **Používejte výhradně baterie doporučené výrobcem nářadí.** Použití jiných typů baterií může způsobit vznik požáru nebo zranění.
- c) **Pokud baterii nepoužíváte, uložte ji mimo dosah kovových předmětů, jako jsou kancelářské sponky, mince, klíče, hřebíky, šroubky nebo jiné drobné kovové předměty, které mohou způsobit zkratování kontaktů baterie.** Zkratování kontaktů baterie může vést k způsobení popálenin nebo požáru.
- d) **V nevhodných podmínkách může z baterie unikat kapalina. Vyvarujte se kontaktu s touto kapalinou. Dojde-li k náhodnému kontaktu s touto kapalinou, zasažené místo omyjte vodou. Při zasažení očí vypláchněte oči řádně vodou a vyhledejte lékařskou pomoc.** Unikající kapalina z baterie může způsobit podráždění pokožky nebo popáleniny.
- e) **Nepoužívejte baterii nebo nářadí, které je poškozeno nebo upraveno.** Poškozené nebo upravené baterie mohou vykazovat nepředvídatelné stavy, které mohou vést k požáru, výbuchu nebo zranění.
- f) **Nevystavujte baterii nebo nářadí ohni nebo působení vysokých teplot.** Působení ohně nebo teplot přesahujících 130 °C může vést k explozi.

- g) **Dodržíte všechny pokyny týkající se nabíjení a nenabíjete baterii nebo nářadí mimo rozsah teplot, které jsou uvedeny v tomto návodu.** Nesprávné nabíjení nebo teploty mimo stanovený rozsah mohou poškodit baterii a mohou zvýšit riziko požáru.

6) Servis

- a) **Svěřte opravu vašeho elektrického nářadí pouze osobě s příslušnou kvalifikací, která bude používat výhradně originální náhradní díly.** Tím zajistíte bezpečný provoz nářadí.
- b) **Nikdy neprovádějte servis poškozených baterií.** Servis baterií může být prováděn pouze výrobcem nebo v autorizovaných servisech.

DOPLŇKOVÉ SPECIFICKÉ BEZPEČNOSTNÍ PŘEDPISY

Bezpečnostní varování týkající se broušení, použití drátěných kartáčů nebo řezání

- a) **Toto elektrické nářadí bylo zkonstruováno tak, aby pracovalo jako bruska, drátěný kartáč nebo rozbrušovačka.** Prostudujte si všechny bezpečnostní výstrahy, pokyny, obrázky a technické údaje uvedené pro toto nářadí. Nedodržení všech níže uvedených pokynů může vést k úrazu elektrickým proudem, k požáru nebo k vážnému zranění.
- b) **S tímto elektrickým nářadím není doporučeno provádět operace, jako jsou leštění nebo vyřezávání kulatých otvorů.** Pracovní operace, pro které není toto elektrické nářadí určeno, mohou vytvářet rizikové situace, při kterých může dojít k zranění.
- c) **Neprovádějte úpravy tohoto elektrického nářadí, aby pracovalo způsobem, pro jaký není specificky navrženo a specifikováno výrobcem.** Provádění takových úprav může vést ke ztrátě kontroly a způsobení vážného zranění.
- d) **Nepoužívejte příslušenství, které není specificky navrženo a doporučeno výrobcem tohoto nářadí.** I když s vašim elektrickým nářadím může být použito také příslušenství, neznamená to, že je zajištěn jeho bezpečný provoz.
- e) **Jmenovité otáčky příslušenství musí minimálně odpovídat maximálním otáčkám uvedeným na elektrickém nářadí.** Příslušenství, které se otáčí rychleji, než jsou jeho povolené maximální otáčky, se může roztrhnout nebo rozlomit.
- f) **Vnější průměr a tloušťka použitého příslušenství musí odpovídat rozměrům, které jsou vhodné pro vaše elektrické nářadí.** Při použití kotoučů nesprávné velikosti nelze zajistit odpovídající bezpečnost a ovladatelnost nářadí.
- g) **Rozměry upevňovacích prvků příslušenství musí odpovídat rozměrům upevňovacích prvků na tomto elektrickém nářadí.** Příslušenství, které neodpovídá montážním prvkům na nářadí, se nebude otáčet rovnoměrně, bude nadměrně vibrovat a může způsobit ztrátu ovladatelnosti.
- h) **Nepoužívejte poškozené příslušenství. Před každým použitím zkontrolujte každé příslušenství. U brusných kotoučů zkontrolujte, zda nejsou prasklé nebo zda nejsou odštipnuté. U opěrných podložek zkontrolujte, zda nejsou prasklé, potrhane nebo nadměrně opotřebené. U drátěných kartáčů zkontrolujte, zda nejsou uvolněny nebo popraskány jednotlivé dráty. Dojde-li k pádu elektrického nářadí nebo příslušenství, zkontrolujte, zda nedošlo k poškození a je-li to nutné, použijte nepoškozené příslušenství. Po kontrole a montáži příslušenství se postavte vy i ostatní osoby tak, abyste stáli mimo rovinu rotujícího příslušenství a na jednu minutu spusťte nářadí v maximálních otáčkách naprázdno. Během této testovací doby se poškozené příslušenství obvykle zničí.**
- i) **Používejte prvky osobní ochrany. V závislosti na prováděné práci použijte obličejový štít, ochranné brýle nebo bezpečnostní brýle. Podle situace používejte masku proti prachu, chrániče sluchu, rukavice a pracovní zástěru schopnou zachytit částičky brusiva nebo fragmenty obrobku.** Ochrana zraku musí být schopna zastavit odlétávající nečistoty vznikající při různých pracovních operacích. Masky proti prachu nebo respirátory musí filtrovat částičky vznikající při vaší práci. Dlouhodobé vystavení vysoké intenzitě hluku může způsobit ztrátu sluchu.
- j) **Udržujte okolo stojící osoby v bezpečné vzdálenosti od pracovního prostoru. Každý, kdo vstupuje do pracovního prostoru, musí používat osobní ochranné vybavení.** Fragmenty obrobku nebo úlomky kotouče mohou odlétávat a mohou způsobit úraz i mimo pracovní prostor.
- k) **Při pracích, u kterých může dojít ke kontaktu pracovního nástroje se skrytým elektrickým vedením nebo s vlastním napájecím kabelem, držte nářadí vždy za izolované povrchy.** Při kontaktu pracovního příslušenství s „živým“ vodičem způsobí neizolované kovové části nářadí obsluhu úraz elektrickým proudem.
- l) **Udržujte napájecí kabel v bezpečné vzdálenosti od rotujícího příslušenství.** Při ztrátě kontroly může dojít k přeseknutí nebo obroušení kabelu a vaše ruka nebo paže tak může být zachycena a vtažena do rotujícího příslušenství.
- m) **Nikdy nepokládejte elektrické nářadí, dokud nedojde k úplnému zastavení rotujícího příslušenství.** Rotující příslušenství se může zarýt do povrchu, což může způsobit ztrátu vaší kontroly nad nářadím.
- n) **Nespouštějte elektrické nářadí, přenášíte-li jej v ruce vedle těla.** Náhodný kontakt s rotujícím příslušenstvím by mohl způsobit zachycení vašeho oblečení a následný kontakt příslušenství s vaším tělem.
- o) **Pravidelně čistěte větrací otvory elektrického nářadí.** Ventilátor motoru vtahuje prach do skříně nářadí a nahromaděné kovové částičky mohou způsobit úraz elektrickým proudem.

- p) **Nepoužívejte elektrické nářadí v blízkosti hořlavých materiálů.** Jiskry mohou způsobit jejich vznícení.
- q) **Npracujte s příslušenstvím, jehož použití vyžaduje chladicí kapaliny.** Použití vody nebo jiné chladicí kapaliny může vést k smrtelnému úrazu elektrickým proudem nebo k jinému zranění.

DALŠÍ BEZPEČNOSTNÍ POKYNY PRO VŠECHNY PRACOVNÍ OPERACE

Zpětný ráz a příslušná varování

Zpětný ráz je náhlou reakcí na sevíení nebo zaseknutí otáčejícího se kotouče, opěrné podložky, kartáče nebo jakéhokoli jiného příslušenství. Sevíení nebo zaseknutí způsobuje rychlé zablokování rotujícího příslušenství, které ještě navíc v bodě kontaktu způsobí ztrátu kontroly nad nářadím a jeho pohyb v opačném směru, než je směr otáčení příslušenství.

Je-li například brusný kotouč sevíen nebo zaseknut v obrobku, hrana kotouče se v místě kontaktu s obrobkem může zařízout hlouběji a může tak způsobit vyskočení kotouče směrem nahoru nebo zpětný ráz. Kotouč může vyskočit směrem k obsluze nebo od obsluhy, v závislosti na směru pohybu kotouče v bodě, kde došlo k jeho sevíení. Za těchto podmínek mohou brusné kotouče také prasknout.

Zpětný ráz je výsledkem nesprávného použití elektrického nářadí a nesprávných pracovních postupů nebo pracovních podmínek. Zpětnému rázu může být zabráněno dodržováním opatření, která jsou uvedena níže:

- Udržte stále pevný úchop elektrického nářadí oběma rukama a postavte se tak, aby vaše tělo a paže mohly odolávat silám zpětnému rázu. Vždy používejte přidavnou rukojeť, je-li ve vybavení nářadí, aby byla zaručena maximální ovladatelnost při zpětném rázu nebo při momentových reakcích při spuštění nářadí.** Uživatel nářadí může zvládat momentové reakce nebo síly zpětného rázu, jsou-li dodržena uvedená opatření.
- Nikdy nepokládejte ruce do blízkosti rotujícího příslušenství.** Může dojít k zpětnému rázu příslušenství přes vaše ruce.
- Nestoupejte si do prostoru, do kterého bude směřovat nářadí, dojde-li k zpětnému rázu.** Zpětný ráz vymrští nářadí v opačném směru, než je směr otáčení kotouče v místě sevíení.
- Pracujte-li s nářadím na úpravě rohů, ostrých hran atd., buďte velmi opatrní. Zabraňte odsakování a kmitání příslušenství.** Rohy, ostré hrany nebo odrazy mají tendenci způsobovat zachycení rotujícího příslušenství, což může způsobit ztrátu kontroly nad nářadím nebo zpětný ráz.
- Nepoužívejte s tímto nářadím pilový řetěz, řezbářské kotouče, segmentové diamantové kotouče se segmenty vzdálenými více než 10 mm nebo ozubené pilové kotouče.** Při použití těchto kotoučů dochází často k zpětnému rázu nebo k ztrátě kontroly nad nářadím.

Bezpečnostní pokyny týkající se broušení a rozbrušování

- Používejte pouze typy kotoučů, které jsou specifikovány pro vaše elektrické nářadí a specifický ochranný kryt určený pro zvolený kotouč.** Kotouče, které nejsou určeny pro vaše nářadí, nemohou být odpovídajícím způsobem chráněny a jsou nebezpečné.
- Brusná plocha kotoučů s prohloubeným středem musí být namontována pod rovínou okraje ochranného krytu.** Nesprávně namontovaný kotouč, který přečnívá přes okraj ochranného krytu, nemůže být odpovídajícím způsobem chráněn.
- Kryt musí být na nářadí bezpečně připevněn a musí být umístěn tak, aby zaručoval maximální bezpečnost a aby byla před uživatelem nářadí obnažena pouze minimální část kotouče.** Kryt pomáhá chránit uživatele nářadí před odlétávajícími úlomky kotouče, před náhodným kontaktem s kotoučem a před jiskrami, které mohou způsobit vznícení oděvu.
- Kotouče musí být používány pouze pro specifikované aplikace. Například: Neprovádějte broušení boční stranou rozbrušovacího kotouče. Rozbrušovací kotouče jsou určeny pro obvodové broušení.** Boční síly působící na tyto kotouče mohou způsobit jejich roztržení.
- Vždy používejte nepoškozené příruby kotoučů, které mají správnou velikost a tvar odpovídající zvolenému kotouči. Správné typy přírub podporují kotouč, a tak snižují riziko jeho prasknutí.** Příruby pro rozbrušovací kotouče se mohou odlíšovat od přírub pro brusné kotouče.
- Nepoužívejte opotřebované kotouče z větších brusek.** Kotouč určený pro větší nářadí není vhodný pro vyšší otáčky menšího nářadí a může prasknout.
- Při použití dvouúčelových kotoučů vždy používejte správný kryt pro prováděnou práci.** Nepoužití správného krytu nemusí poskytovat požadovanou úroveň ochrany, což může vést k způsobení vážného zranění.

Doplňkové bezpečnostní pokyny týkající se rozbrušování

- Netlačte na rozbrušovací kotouč a nevyvíjejte na něj nadměrný tlak. Nepokoušejte se vytvářet příliš velkou hloubku řezu.** Přílišné namáhání kotouče zvyšuje zátěž a náclhynost ke kroucení nebo uvážnutí kotouče v řezu a možnost zpětného rázu nebo prasknutí kotouče.
- Nestoupejte si v ose a za osu rotujícího kotouče.** Pohybujte-li se kotouč během práce směrem od vašeho těla a dojde-li k zpětnému rázu, otáčející se kotouč a nářadí mohou být odmrštěny přímo na vás.
- Dojde-li k zablokování kotouče nebo z jakéhokoli důvodu k přerušení řezu, vypněte nářadí a držte jej bez pohybu, dokud nedojde k úplnému zastavení kotouče. Nikdy se nepokoušejte vyjmout kotouč z řezu, je-li kotouč v pohybu, protože by mohlo dojít k zpětnému rázu.** Přemýšlejte a provádějte potřebné úpravy, abyste eliminovali příčinu zaseknutí kotouče.

- d) **Nezahajujte znovu řezání v obrobku. Počkejte, dokud kotouč nedosáhne maximálních otáček a opatrně zasuňte kotouč znovu do řezu.** Je-li kotouč ponechán v obrobku a nářadí je znovu spuštěno, kotouč se může zaseknout, může vyskočit z řezu nebo může dojít k zpětnému rázu.
- e) **Panely a všechny příliš velké obrobky si podepřete, abyste minimalizovali riziko sevření kotouče a zpětného rázu. Velké obrobky mají tendenci se působením vlastní hmotnosti prohýbat.** Podpěry musí být umístěny pod obrobkem na obou stranách v blízkosti čáry řezu a v blízkosti okrajů obrobku.
- f) **Provádíte-li zářezy a průřezy do stěn nebo do jiných materiálů, za které nevidíte, buďte velmi opatrní.** Vyčnívající kotouč může způsobit přezesání plynového nebo vodovodního potrubí, elektrických vodičů nebo předmětů, které mohou způsobit zpětný ráz.
- g) **Nepokoušejte se provádět obloukové řezy.** Přílišné namáhání kotouče zvyšuje zátěž a náchylnost ke kroucení nebo uvážnutí kotouče v řezu a možnost zpětného rázu nebo prasknutí kotouče, což může vést k způsobení vážného zranění.

Další bezpečnostní pokyny pro brusné práce

- a) **Používejte kulatý brusný papír správné velikosti. Při výběru brusného papíru dodržujte doporučení jeho výrobce.** Větší brusné papíry značně přesahující okraj brusné podložky představují riziko způsobení tržných ran a mohou způsobit zachycení nebo roztržení kotouče nebo zpětný ráz.

Další bezpečnostní pokyny pro práce s drátěným kartáčem

- a) **Buďte vždy opatrní, protože k odmrštění jednotlivých drátů kotouče dochází i při jeho běžném použití. Nenamáhejte drátěný kotouč vyvíjením nadměrného tlaku na tento kotouč.** Dráty kotouče mohou snadno proniknout oděvem nebo pokožkou.
- b) **Je-li při práci s drátěným kotoučem určeno použití ochranného krytu, dbejte na to, aby nemohlo dojít ke kontaktu mezi drátěným kotoučem a tímto krytem.** Drátěné kotouče nebo kartáče mohou při provozu nebo působením odstředivých sil zvětšit svůj průměr.

Další bezpečnostní předpisy pro brusky

- a) **Nepoužívejte na tomto nářadí brusné kotouče typu 11 (miskovitě kotouče).** Použití nesprávného příslušenství může vést k způsobení zranění.
- b) **Vždy používejte boční rukojeť. Rukojeť řádně utáhněte.** Boční rukojeť musí být používána vždy, aby byla stále zaručena ovladatelnost nářadí.
- c) **Při použití segmentových diamantových kotoučů používejte pouze diamantové kotouče s obvodovou mezerou ne větší než 10 mm a záporným úhlem čela. (Viz tabulka Další informace pro ochranné kryty a příslušenství).**

Zbytková rizika

Přestože jsou dodržovány příslušné bezpečnostní předpisy a jsou používána bezpečnostní zařízení, určitá zbytková rizika nemohou být vyloučena. Tato rizika jsou následující:

- Poškození sluchu.
- Riziko zranění způsobeného odlétávajícími částecemi.
- Riziko popálení způsobeného kontaktem s horkým příslušenstvím, které se zahřálo během použití.
- Riziko zranění způsobeného dlouhodobým použitím nářadí.

TYTO POKYNY USCHOVEJTE

Nabíječky

Nabíječky DEWALT nemusí být žádným způsobem seřizovány a jsou zkonstruovány tak, aby byla zajištěna jejich co nejjednodušší obsluha.

Elektrická bezpečnost

Elektromotor je určen pouze pro jedno napájecí napětí. Vždy zkontrolujte, zda napájecí napětí baterie odpovídá napětí na výkonovém štítku. Také se ujistěte, zda napájecí napětí vaší nabíječky odpovídá napětí v síti.



Vaše nabíječka DEWALT je chráněna dvojitou izolací v souladu s normou EN60335. Proto není nutné použití uzemňovacího vodiče.

Je-li poškozen napájecí kabel, musí být vyměněn pouze výrobcem DEWALT nebo jeho autorizovaným servisem.

Výměna síťové zástrčky (pouze Velká Británie a Irsko)

Budete-li instalovat novou zástrčku napájecího kabelu:

- *Bezpečně zlikvidujte starou zástrčku.*
- *Připojte hnědý vodič k svorce pod napětím na nové zástrčce.*
- *Modrý vodič připojte k nulové svorce.*



VAROVÁNÍ: Na zemnicí svorku nebude připojen žádný vodič.

Dodržujte montážní pokyny dodávané s kvalitními zástrčkami. Doporučená pojistka: 3 A.

Použití prodlužovacího kabelu

Pokud to není nezbytně nutné, prodlužovací kabel nepoužívejte. Používejte schválený prodlužovací kabel vhodný pro příkon vaší nabíječky (viz část **Technické údaje**). Minimální průřez vodiče je 1 mm². Maximální délka je 30 m.

V případě použití navinovacího kabelu odvíňte vždy celou délku kabelu.

Důležité bezpečnostní pokyny pro všechny nabíječky

TYTO POKYNY USCHOVEJTE: Tento návod obsahuje důležité bezpečnostní a provozní pokyny pro kompatibilní nabíječky (viz **Technické údaje**).

- *Před použitím nabíječky si přečtěte všechny pokyny a výstražná upozornění nacházející se na nabíječce, na baterii a na výrobku, který je touto baterií napájen.*



VAROVÁNÍ: Nebezpečí úraza elektrickým proudem. Dbejte na to, aby se do nabíječky nedostala žádná kapalina. Mohlo by dojít k úraze elektrickým proudem.



VAROVÁNÍ: Doporučujeme vám používat proudový chránič s citlivostí minimálně 30 mA.



UPOZORNĚNÍ: Riziko popálení. Z důvodu omezení rizika způsobení zranění nabíjejte pouze baterie DEWALT, které jsou k nabíjení určeny. Jiné typy baterií mohou prasknout, což může vést k zranění osob nebo k hmotným škodám.



UPOZORNĚNÍ: Děti musí být pod dozorem, aby bylo zajištěno, že si s tímto zařízením nebudou hrát.

POZNÁMKA: V určitých podmínkách, kdy je nabíječka připojena k napájecímu napětí, může dojít ke zkratování nabíjecích kontaktů uvnitř nabíječky cizími předměty. Cizí vodivé předměty a materiály, jako jsou ocelová vlna (drátěnka), hliníkové fólie nebo jakékoli částky kovu, se nesmí dostat do vnitřního prostoru nabíječky. Není-li v úložném prostoru nabíječky umístěna žádná baterie, vždy odpojte napájecí kabel nabíječky od sítě. Dříve, než budete provádět čištění nabíječky, odpojte ji od sítě.

- **NEPOKOUŠEJTE SE nabíjet baterie pomocí jiné nabíječky, než je nabíječka uvedená v tomto návodu.** Nabíječka i baterie jsou speciřky navrženy tak, aby mohly pracovat dohromady.
- **Tyto nabíječky nejsou určeny pro žádné jiné použití, než je nabíjení nabíjecích baterií DEWALT.** Jakékoli jiné použití může vést k způsobení požáru nebo k úrazu elektrickým proudem.
- **Nevystavujte nabíječku působení deště nebo sněhu.**
- **Při odpojování nabíječky vždy odpojte zástrčku od zásuvky a netahejte za napájecí kabel.** Tímto způsobem zabráníte poškození zástrčky a napájecího kabelu.
- **Ujistěte se, zda je napájecí kabel veden tak, abyste po něm nešlapali, nezakopávali o něj a aby nedocházelo k jeho poškození nebo nadměrnému zatížení.**
- **Není-li to naprosto nutné, nepoužívejte prodlužovací kabel.** Použití nesprávného prodlužovacího kabelu by mohlo vést k způsobení požáru nebo k úrazu elektrickým proudem.
- **Nepokládejte na nabíječku žádné předměty a neumísťujte nabíječku na měkký povrch, na kterém by mohlo dojít k zablokování ventiláčních drážek, což by způsobilo nadměrné zvýšení teploty uvnitř nabíječky.** Umísťte nabíječku na taková místa, která jsou mimo dosah zdrojů tepla. Odvod tepla z nabíječky je prováděn přes drážky v horní a spodní části krytu nabíječky.
- **Nepoužívejte nabíječku s poškozeným napájecím kabelem nebo s poškozenou zástrčkou – zajistěte okamžitou výměnu poškozených částí.**
- **Nepoužívejte nabíječku, došlo-li k prudkému nárazu do nabíječky, k jejímu pádu nebo k jejímu poškození jiným způsobem.** Opravu svěřte autorizovanému servisu.
- **Neprovádějte demontáž nabíječky. Je-li nutné provedení opravy nebo údržby, svěřte tento úkon autorizovanému servisu.** Nesprávně provedená opětovná montáž může vést k způsobení požáru nebo k úrazu elektrickým proudem.
- **Dojde-li k poškození napájecího kabelu, napájecí kabel musí být ihned vyměněn výrobcem, autorizovaným servisem nebo jinou kvalifikovanou osobou, aby bylo zabráněno jakémukoli riziku.**

- **Před čištěním nabíječku vždy odpojte od elektrické sítě. Tímto způsobem omezíte riziko úrazu elektrickým proudem.** Vyjmutí baterie toto riziko nesniží.
- **NIKDY se nepokoušejte spojit dvě nabíječky dohromady.**
- **Nabíječka je určena pro použití se standardním napětím elektrické sítě 230 V. Nepokoušejte se nabíječku použít s jiným napájecím napětím.** Tato nabíječka není určena pro vozidla.

Nabíjení baterie (obr. J)

1. Před vložením baterie připojte nabíječku k odpovídající síťové zásuvce.
2. Vložte baterii **11** do nabíječky a ujistěte se, zda je baterie v nabíječce řádně usazena. Červený indikátor (nabíjení) začne opakovaně blikat, což bude indikovat zahájení procesu nabíjení.
3. Ukončení nabíjení bude indikováno trvalým rozsvícením červené kontrolky. Baterie je zcela nabitá a může být okamžitě použita nebo může být ponechána v nabíječce. Chcete-li baterii z nabíječky vyjmout, stiskněte uvolňovací tlačítko **12** nacházející se na baterii.

POZNÁMKA: Z důvodu zajištění maximální výkonnosti a životnosti baterií Li-Ion tyto baterie před prvním použitím zcela nabijte.

Použití nabíječky

Stav nabití baterie je podrobně popsán v níže uvedené tabulce.

Indikátory nabíjení	
	Nabíjení
	Zcela nabitó
	Prodleva zahřátá/studená baterie*

*Červená kontrolka bude stále blikat, ale během tohoto procesu bude svítit také žlutá kontrolka. Jakmile baterie dosáhne odpovídající teploty, žlutá kontrolka zhasne a nabíječka zahájí nabíjení.

V kompatibilní nabíječce (nabíječkách) nebude vadná baterie nabíjena. Nabíječka bude indikovat vadnou baterii nerozsvícením kontrolky.

POZNÁMKA: To může také znamenat závadu v nabíječce.

Pokud nabíječka signalizuje závadu, předejte ji společně s baterií do autorizovaného servisu k otestování.

Prodleva zahřátá/studená baterie

Jakmile bude nabíječka detekovat příliš vysokou nebo příliš nízkou teplotu baterie, automaticky zahájí režim prodleva zahřátá/studená baterie a pozastaví nabíjení, dokud baterie nedosáhne odpovídající teploty. Potom nabíječka automaticky přejde do režimu nabíjení. Tato funkce maximálně prodlužuje provozní životnost baterie.

Studená baterie se nabíjí přibližně poloviční rychlostí než zahřátá baterie. Baterie se bude během celého nabíjecího procesu nabíjet pomalejší rychlostí a nevrátí se na maximální rychlost nabíjení ani v případě, je-li zahřátá.

Pro rychlé ochlazení baterie je nabíječka DCB118 vybavena vnitřním ventilátorem. Tento ventilátor se zapíná automaticky, jakmile musí být baterie ochlazena. Nikdy nepoužívejte tuto nabíječku, není-li v pořádku funkce ventilátoru nebo jsou-li zablokovány větrací drážky nabíječky. Dbejte na to, aby se dovnitř nabíječky nedostaly žádné cizí předměty.

Systém elektronické ochrany

Náhradí řady XR Li-Ion jsou vybavena systémem elektronické ochrany, která chrání baterii před přetížením, přehřátím a úplným vybitím.

Při aktivaci systému této elektronické ochrany se nářadí automaticky vypne. Dojde-li k této situaci, vložte baterii typu Li-Ion do nabíječky a nechejte ji zcela nabít.

Montáž na stěnu

Tyto nabíječky jsou navrženy tak, aby mohly být namontovány na stěnu nebo aby mohly být položeny přímo na stůl nebo jinou pracovní plochu. Bude-li nabíječka namontována na stěnu, umístěte ji tak, aby byla v dosahu síťové zásuvky a mimo rohy nebo jiné překážky, které by mohly omezovat proudění vzduchu. Pro určení polohy montážních šroubů na stěně použijte jako šablonu zadní část nabíječky. Namontujte nabíječku bezpečně na stěnu pomocí šroubů do sádkartonu (zakoupeny samostatně) s délkou nejméně 25,4 mm a s průměrem hlavy šroubu 7–9 mm. Zašroubujte je do dřeva do optimální hloubky tak, aby ze stěny vyčnívaly přibližně 5,5 mm. Srovnajte otvory na zadní straně nabíječky s vyčnívajícemi šrouby a zasuňte je do příslušných otvorů.

Pokyny pro čištění nabíječky

VAROVÁNÍ: Nebezpečí úrazu elektrickým proudem. Před čištěním nabíječku vždy odpojte od elektrické sítě.
Nečistoty a maziva mohou být z povrchu nabíječky odstraněny pomocí hadříku nebo měkkého kartáče bez kovových štětín. Nepoužívejte vodu ani žádné čisticí prostředky. Nikdy nedovolte, aby se do nářadí dostala jakákoli kapalina. Nikdy nepoňujte žádnou část nářadí do kapaliny.

Baterie

Důležité bezpečnostní pokyny pro všechny baterie

Objednáte-li náhradní baterii, nezapomeňte do objednávky doplnit katalogové číslo a napájecí napětí baterie.

Po dodání není baterie zcela nabitá. Před použitím nabíječky a baterie si nejdříve přečtěte níže uvedené bezpečnostní pokyny. Při nabíjení potom postupujte podle uvedených pokynů.

PŘEČTĚTE SI VŠECHNY POKYNY

- **Nenabíjejte a nepoužívejte baterie ve výbušném prostředí, jako jsou například prostory s výskytem hořlavých kapalin, plynů nebo prашných látek.** Vložení nebo vyjmutí baterie z nabíječky může způsobit jiskření a vznícení prachu nebo výparů.
- **Nikdy nevkládáte baterii do nabíječky násilím. Baterii nikdy žádným způsobem neupravujte, aby mohla být nabíjena v jiné nabíječce, protože by mohlo dojít k prasknutí jejího obalu a k následnému vážnému zranění.**

- *Nabíjejte baterie pouze v nabíječkách DeWALT.*
- **NESTRÍKEJTE** na baterie vodu a nepoňujte je do vody nebo do jiných kapalin.
- **Neskladujte nebo nepoužívejte nářadí a baterie na místech, kde může teplota klesnout pod 4 °C (jako jsou venkovní boudy nebo kovové stavby v zimě) nebo kde může přesáhnout 40 °C (jako jsou venkovní boudy nebo plechové stavby v letním období).**
- **Nespalujte baterie, i když jsou vážně poškozeny nebo zcela opotřebovány.** Baterie může v ohni explodovat. Při spalování baterie typu Li-Ion dochází k vytváření toxických výparů a látek.
- **Dojde-li ke kontaktu obsahu baterie s pokožkou, okamžitě zasažené místo opláchněte mýdlem a vodou.** Dostane-li se vám kapalina z baterie do očí, vyplachujte otevřené oči vodou zhruba 15 minut nebo po takovou dobu, dokud podráždění neustane. Je-li nutné lékařské ošetření, elektrolytem baterie je směs tekutých organických uhličitánů a solí lithia.
- **Obsah otevřených článků baterie může způsobit potíže s dýcháním.** Zajistěte přísun čerstvého vzduchu. Jestliže potíže stále přetrvávají, vyhledejte lékařské ošetření.



VAROVÁNÍ: Riziko popálení. Kapalina z baterie se může vznítit, dojde-li k jejímu kontaktu s plamenem nebo se zdrojem jiskření.



VAROVÁNÍ: Nikdy se nepokoušejte baterii z jakéhokoliv důvodu rozebrat. Je-li obal baterie prasklý nebo poškozený, nevkládáte baterii do nabíječky. Zabraňte pádu, rozdrčení nebo poškození baterie. Nepoužívejte baterie nebo nabíječky, u kterých došlo k nárazu, pádu nebo jinému poškození (například propíchnutí hřebíkem, zásah kladivem, rozslápnutí). Mohlo by dojít k úrazu elektrickým proudem. Poškozená baterie by měla být vrácena do autorizovaného servisu, kde bude zajištěna její recyklace.



VAROVÁNÍ: Nebezpečí vzniku požáru. Neskladujte ani nepřenášejte baterie tak, aby mohlo dojít ke zkratu kontaktů kovovými předměty. Nevkládáte baterie například do zástěr, kapes, beden na nářadí, zásuvek stolů atd., kde mohou být hřebíky, šrouby, klíče atd.



UPOZORNĚNÍ: Není-li nářadí používáno, při odkládání postavte nářadí na stabilní povrch tak, aby nemožlo dojít k jeho pádu. Některá nářadí s velkou baterií budou stát na baterii ve svislé poloze, ale může dojít k jejich snadnému převrhnutí.

Přeprava



VAROVÁNÍ: Nebezpečí vzniku požáru. Při přepravě baterií může případně dojít k způsobení požáru, pokud se kontakty baterie dostanou náhodně do styku s vodivými materiály. Při přepravě baterie se ujistěte, zda jsou kontakty baterie řádně chráněny a dobře izolovány od materiálů, se kterými by se mohly dostat do kontaktu a které by mohly způsobit zkrat. **POZNÁMKA:** Baterie Li-Ion nesmí být vkládány do kontrolovaných zavazadel.

Baterie DeWALT splňují požadavky všech platných předpisů pro přepravu, které jsou předepsány v průmyslových a právních normách, které zahrnují doporučení OSN pro přepravu

nebezpečného zboží – Předpisy asociace pro mezinárodní leteckou dopravu nebezpečného zboží (IATA), Mezinárodní předpisy pro námořní přepravu nebezpečného zboží (IMDG) a Evropská dohoda týkající se mezinárodní silniční přepravy nebezpečného zboží (ADR). Články a baterie Li-Ion byly testovány podle požadavků části 38.3, která je uvedena v příručce testů a kritérií dokumentu Doporučení OSN pro přepravu nebezpečného zboží.

Ve většině případů bude přeprava baterií DeWALT vyjmuta z klasifikace plně regulovaná přeprava nebezpečného materiálu třídy 9. V zásadě platí, že pouze zásilky obsahující baterie typu Li-Ion s energetickým výkonem větším než 100 watthodin (Wh) budou vyžadovat dopravu jako zcela regulované zboží třídy 9. Na všech bateriích typu Li-Ion je na obalu uveden energetický výkon ve watthodinách. Navíc, vzhledem ke složitosti regulace, DeWALT nedoporučuje leteckou přepravu samotných baterií typu Li-Ion bez ohledu na jejich výkon ve watthodinách. Zásilky nářadí s bateriemi (combo sady) mohou být přepravovány leteckou dopravou, pokud jejich výkon ve watthodinách není větší než 100 Wh.

Bez ohledu na to, zda je zásilka považována za zásilku s výjimkou nebo plně regulovanou zásilku, povinností dopravce je postupovat podle nejnovějších předpisů týkajících se balení, označování a vyžadované dokumentace.

Informace uvedené v této části příručky jsou uvedeny v dobré víře a jsou považovány za přesné v době vytvoření tohoto dokumentu. Na tyto informace se ovšem nevztahuje žádná záruka, výslovná nebo předpokládaná. Je povinností kupujícího zajistit, aby jeho činnosti splňovaly požadavky platných předpisů.

Přeprava baterií typu FLEXVOLT™

Baterie DeWALT FLEXVOLT™ má dva režimy: **Použití a Přeprava**.

Režim Použití: Je-li baterie FLEXVOLT™ postavena samostatně nebo je-li vložena do nářadí řady DeWALT 18 V, bude pracovat jako baterie s napájecím napětím 18 V. Je-li baterie FLEXVOLT™ vložena do výrobku s napájecím napětím 54 V nebo 108 V (dvě baterie 54 V), bude pracovat jako baterie s napájecím napětím 54 V.

Režim Přeprava: Je-li na baterii typu FLEXVOLT™ nasazena krytka, baterie je v přepravním režimu. Ušchovejte tuto krytku pro účely přepravy baterie.

Je-li tato baterie v režimu Přeprava, propojení článků ve na baterii elektricky rozpojeno, čímž vzniknou 3 baterie s nižším výkonem ve watthodinách (Wh) ve srovnání s 1 baterií s vyšším výkonem ve watthodinách. Tento vyšší počet 3 baterií s nižším výkonem ve watthodinách umožňuje vyjmutí této baterie z určitých přepravních předpisů, které jsou určeny pro baterie s větším výkonem ve watthodinách.

Například režim Přeprava udává výkon 3 × 36 Wh, což znamená 3 baterie, které mají každá výkon 36 watthodin. Režim Použití udává výkon 108 watthodin (1 samotná baterie).

Příklad nálepky s označením Použití a Přeprava



Doporučení pro uložení

1. Nejvhodnější místo pro uložení je v chladu a suchu, mimo dosah přímého slunečního záření a nadměrného tepla či chladu. Z důvodu zachování optimálního výkonu a provozní životnosti skladujte nepoužívané baterie při pokojové teplotě.
2. Skladujete-li baterie delší dobu, s ohledem na dosažení optimálních výsledků je doporučeno uložit tyto baterie zcela nabitě na suchém a chladném místě mimo nabíječku.

POZNÁMKA: Baterie nesmí být skladovány, jsou-li zcela vybité. Před použitím musí být baterie zcela nabita.

Štítky na nabíječe a na baterii

Mimo piktogramů uvedených v tomto návodu jsou nálepky na nabíječe a na baterii opatřeny následujícími piktogramy:



Před použitím si přečtěte návod k obsluze.



Doba nabíjení je uvedena v části **Technické údaje**.



Nepokoušejte se kontakty propojovat vodivými předměty.



Nenabíjejte poškozené baterie.



Zabraňte styku s vodou.



Poškozené kabely ihned vyměňte



Nabíjejte pouze v rozmezí teplot od 4 °C do 40 °C.



Není určeno pro venkovní použití.



Provádějte likvidaci baterie s ohledem na životní prostředí.



Nabíjejte baterie DeWALT pouze v určených nabíječkách DeWALT. Budou-li v nabíječkách DeWALT nabíjeny jiné baterie než baterie DeWALT, může dojít k jejich prasknutí nebo k vzniku jiných nebezpečných situací.



Baterie nespalujte.



Režim POUŽITÍ (bez přepravní krytky). Příklad: Udávány výkon 108 Wh (1 baterie s výkonem 108 Wh).



Režim PŘEPRAVA (s použitou přepravní krytkou). Příklad: Udávány výkon 3 × 36 Wh (3 baterie s výkonem 36 Wh).

Typ baterie

Následující nářadí pracují s baterií s napájecím napětím 54 V: DCG440

Mohou být použity tyto baterie: DCB546, DCB547, DCB548, DCB549. Další informace najdete v části **Technické údaje**.

Obsah balení

Balení obsahuje:

- 1 Úhlovou brusku
- 1 Kryt 180 mm (typ B)
- 1 Kryt 180 mm (typ A)
- 1 Boční rukojeť
- 1 Prodloužení boční rukojeti
- 1 Šestihránný klíč
- 2 Baterie Li-Ion (modely T2, X2)
- 1 Baterii Li-Ion (modely C1, D1, L1, M1, P1, S1, T1, X1, Y1)
- 2 Baterie Li-Ion (modely C2, D2, L2, M2, P2, S2, T2, X2, Y2)
- 3 Baterie Li-Ion (modely C3, D3, L3, M3, P3, S3, T3, X3, Y3)
- 1 Návod k použití

POZNÁMKA: U modelů řady N nejsou dodávány baterie, nabíječky a kufr. U modelů řady NT nejsou dodávány baterie ani nabíječky. Modely B jsou dodávány s bateriemi Bluetooth®.

POZNÁMKA: Slovní označení a loga Bluetooth® jsou registrované ochranné známky vlastněné společností Bluetooth®, SIG, Inc. a každé použití těchto značek společností DEWALT probíhá na základě licence. Ostatní ochranné známky a obchodní názvy jsou majetkem jejich příslušných vlastníků.

- *Zkontrolujte, zda během přepravy nedošlo k poškození nářadí, jeho částí nebo příslušenství.*
- *Před použitím věnujte dostatek času pečlivému prostudování a pochopení tohoto návodu.*

Štítky na nářadí

Na tomto nářadí jsou následující piktogramy:



Před použitím si přečtěte návod k obsluze.



Používejte ochranu sluchu.



Používejte ochranu zraku



Viditelné záření. Nedívejte se do světla.



Vždy držte toto nářadí oběma rukama.



Nepoužívejte ochranný kryt pro rozbrušovací práce.

Umístění datového kódu (obr. F)

Datový kód **32**, který obsahuje také rok výroby, je vytištěn na krytu nářadí.

Příklad:

2021 XX XX
Rok a týden výroby

Popis (obr. A)



VAROVÁNÍ: Nikdy neprovádějte žádné úpravy elektrického nářadí ani jeho součástí. Mohlo by dojít k poškození nebo k zranění.

- 1 Spouštěcí spínač
- 2 Odjišťovací páčka
- 3 Zajišťovací tlačítko hřídele
- 4 Hřídel
- 5 Přídavná rukojeť
- 6 Brusný kotouč
- 7 Podpěrná příruba bez závitů (připevněná na hřídeli)
- 8 Zajišťovací příruba
- 9 Ochranný kryt typu B 180 mm (Nepoužívat při rozbrušovacích pracích)
- 10 Uvolňovací páčka krytu
- 11 Baterie
- 12 Uvolňovací tlačítko baterie
- 13 Hlavní rukojeť
- 14 Ochranný kryt typu A 180 mm
- 15 Prodloužení boční rukojeti

Použití výrobku

Tato úhlová bruska DCG440 napájená baterií je určena pro profesionální řezání, broušení, rozbrušování a pro práce s drátěným kotoučem.

NEPOUŽÍVEJTE ve vlhkém prostředí nebo na místech s výskytem hořlavých kapalin nebo plynů.

Tato úhlová bruska napájená baterií je elektrické nářadí pro profesionální použití.

ZABRAŇTE dětem, aby se s tímto nářadím dostaly do kontaktu. Používají-li toto nářadí nezkušené osoby, musí být zajištěn odborný dozor.

- **Malé děti a nezkušené osoby.** Toto zařízení není určeno pro použití nedospělými nebo nezkušenými osobami bez dozoru.
- Tento výrobek není určen k použití osobami (včetně dětí) se sníženými fyzickými, smyslovými nebo duševními schopnostmi, s nedostatkem zkušeností a znalostí, pokud těmto osobám nebyl stanoven dohled osobou odpovědnou za jejich bezpečnost. Děti nesmí být nikdy ponechány s tímto výrobkem bez dozoru.

SESTAVENÍ A NASTAVENÍ



VAROVÁNÍ: Z důvodu snížení rizika způsobení vážného zranění před prováděním jakéhokoli seřízení nebo před montáží a demontáží příslušenství nebo přídavných zařízení nářadí vždy vypněte a vyjměte z něj baterii. Náhodné spuštění může způsobit úraz.



VAROVÁNÍ: Používejte pouze baterie a nabíječky DEWALT.

Vlastnosti

E-Clutch™

Toto nářadí je vybaveno elektronickou spojkou (E-Clutch™), která v případě přetížení vypne nářadí, aby došlo k snížení momentové reakce na uživatele. Spínač musí provést bezpečnostní cyklus (vypnutí a opětovné zapnutí), aby došlo k opětovnému spuštění nářadí.

Brzda proti zpětnému rázu Kickback Brake™

Je-li zaznamenáno přiskřípnutí, zablokování nebo uváznutí kotouče, elektronická brzda bude aktivována s maximální silou, aby rychle zastavila kotouč, omezila pohyb nářadí a vypnula brusku. Spínač musí provést bezpečnostní cyklus (vypnutí a opětovné zapnutí), aby došlo k opětovnému spuštění nářadí.

Ochrana proti přetížení Power-Off™

Dojde-li k přetížení motoru, napájení motoru bude omezeno. Při delším přetížení motoru dojde k vypnutí nářadí. Spínač musí provést bezpečnostní cyklus (vypnutí a opětovné zapnutí), aby došlo k opětovnému spuštění nářadí. Toto nářadí se vypne vždy, když proudové zatížení dosáhne hodnoty proudu pro přetížení (bod spálení motoru). Dochází-li k vypínání nářadí z důvodu přetížení opakovaně, vyvíjejte na nářadí menší tlak, dokud nepřestane docházet k vypínání nářadí z důvodu přetížení.

Elektronicky řízený plynulý rozběh

Tato funkce omezuje během 1 sekundy počáteční otáčky při spuštění nářadí a umožňuje postupné zvyšování až na maximální otáčky.

Vložení a vyjmutí baterie z nářadí (obr. J)

POZNÁMKA: Ujistěte se, zda je baterie **11** zcela nabitá.

Vložení baterie do rukojeti nářadí

1. Srovnajte baterii s drážkami uvnitř rukojeti nářadí (obr. J).
2. Nasuňte baterii do rukojeti nářadí tak, aby byla řádně usazena a ujistěte se, zda uslyšíte zvuk jejího zajištění.

Vyjmutí baterie z nářadí

1. Stiskněte uvolňovací tlačítko baterie **12** a vytáhněte baterii různě z rukojeti nářadí.
2. Vložte baterii do nabíječky podle pokynů, které jsou uvedeny v části tohoto návodu popisující nabíječku.

Baterie s ukazatelem stavu nabití (obr. C)

Některé baterie DEWALT jsou vybaveny ukazatelem stavu nabití, který se skládá ze tří zelených LED diod, které indikují úroveň stavu nabití baterie.

Chcete-li ukazatel aktivovat, stiskněte a držte tlačítko ukazatele **29**. Svítící kombinace těchto tří zelených LED indikátorů určuje úroveň nabití baterie. Je-li úroveň nabití baterie nižší než požadovaná limitní hodnota pro použití, ukazatel nebude svítit a baterie musí být nabitá.

POZNÁMKA: Tento ukazatel slouží pouze jako indikátor stavu nabití baterie. Ukazatel neindikuje funkčnost nářadí a jeho funkce se může měnit na základě komponentů výrobku, teploty a způsobu práce koncového uživatele.

Upevnění přídatné rukojeti (obr. D)

VAROVÁNÍ: *Tato rukojeť MUSÍ BÝT POUŽÍVÁNA VŽDY, aby byla zaručena kompletní ovladatelnost nářadí. Vždy se ujistěte, zda je rukojeť utažena.*

Zašroubujte boční rukojeť **5** řádně do jednoho ze závitových montážních otvorů na skříni převodovky.

Otáčení skříň převodovky (obr. E)

Z důvodu zvýšení komfortu při práci může být skříň převodovky otočena o 90°.

1. Vyšroubujte čtyři rohové šrouby upevňující skříň převodovky ke skříni motoru.
2. Anž byste oddělili skříň převodovky od skříň motoru, otočte skříň převodovky do požadované polohy.
POZNÁMKA: Vzdálí-li se skříň převodovky od skříň motoru o více než 3 mm, nářadí musí být předáno do autorizovaného servisu DEWALT, kde bude opraveno. Nebude-li oprava v autorizovaném servisu provedena, může dojít k poškození motoru a ložiska.
3. Znovu zašroubujte šrouby, aby došlo k upevnění skříň převodovky ke skříni motoru. Utáhněte šrouby utahovacím momentem 1,41 Nm (12,5 lb-in). Nadměrné utažení by mohlo způsobit stržení závitů.

Ochranné kryty

UPOZORNĚNÍ: *Ochranné kryty musí být použity se všemi brusnými kotouči, rozbrušovacími kotouči, brusnými lamelovými kotouči, drátěnými kartáči a drátěnými kotouči. Toto nářadí může být použito bez ochranného krytu pouze v případě, je-li prováděno broušení s běžnými brusnými kotouči. Viz obr. A, kde jsou zobrazeny ochranné kryty dodávané s tímto nářadím. Některé aplikace mohou vyžadovat zakoupení správného ochranného krytu u autorizovaného prodejce nebo v autorizovaném servisu.*

UPOZORNĚNÍ: *Při použití ochranného krytu kotouče typu A (rozbrušovací) při broušení čelních ploch, může dojít ke kontaktu ochranného krytu kotouče s obrobkem, což způsobí ztrátu ovladatelnosti.*


UPOZORNĚNÍ: *Při použití ochranného krytu kotouče typu B (broušení) pro rozbrušovací práce pomocí pojených brusných kotoučů, hrozí zvýšení riziko vytváření jisker a částeček materiálu, a také vystavení uživatele úlomkům kotouče v případě jeho prasknutí.*

UPOZORNĚNÍ: *Při použití ochranného krytu kotouče typu A (rozbrušovací) a typu B (broušení) při rozbrušování a broušení čelních ploch v betonu nebo zdivu hrozí zvýšené riziko působení prachu a ztráty kontroly nad nářadím, což povede ke zpětnému rázu.*

POZNÁMKA: Broušení hran a řezání může být prováděno pomocí kotoučů typu 27, které jsou navrženy a specifikovány pro tento účel. Kotouče s tloušťkou 6 mm jsou určeny pro povrchové broušení, zatímco u tenčích kotoučů typu 27 musí být provedena kontrola štitku výrobce, abyste se ujistili, zda mohou být použity k povrchovému broušení nebo pouze pro řezání/broušení hran. **Ochranný kryt kotouče** typu A (rozbrušovací) musí být použit u každého kotouče, u kterého je zakázáno povrchové broušení. **Ochranný kryt kotouče** typu A (rozbrušovací) (dříve nazývaný typ 1/41) musí být použit pro všechny dvouúčelové (kombinované brusné a rozbrušovací) kotouče. Řezání může být prováděno také pomocí kotoučů typu 1/41 a **ochranného krytu kotouče** typu A pro rozbrušování, který byl dříve nazýván kryt typu 1/41.


POZNÁMKA: Viz část **Tabulka příslušenství a ochranných krytů pro broušení a rozbrušování**, kde můžete provést výběr správné kombinace ochranného krytu a příslušenství.


Montáž a demontáž ochranného krytu (obr. F)

 **UPOZORNĚNÍ:** Ochranné kryty musí být použity ve všech brusnými kotouči, rozbrušovacími kotouči, diamantovými kotouči, brusnými lamelovými kotouči, drátěnými kartáči a drátěnými kotouči. Toto nářadí může být použito bez ochranného krytu pouze v případě, je-li prováděno broušení s běžnými brusnými kotouči. Některé modely DEWALT jsou opatřeny kryty určenými pro použití s kotouči s prohloubeným středem (typ 27) a brusnými kotouči s nábojem (typ 27). Speciální typ je navržen pro použití s brusnými lamelovými kotouči (typy 27 a 29) a drátěnými kartáči. Ochranný kryt typu A musí být použit pro jakoukoli řezací aplikaci. Broušení prováděné s kotouči jiných typů, než jsou typy 27 a 29, vyžadují různé ochranné kryty příslušenství. Montážní pokyny pro kryty těchto příslušenství jsou součástí balení tohoto příslušenství.


1. Uvolněte uvolňovací páčku ochranného krytu **10**. Srovnajte výstupky **16** na krytu s drážkami **17** na skříni převodovky.
2. Tlačte ochranný kryt směrem dolů, dokud se výstupky na krytu nedostanou do drážek na náboji skříňové převodovky.
3. S otevřenou západkou ochranného krytu otočte kryt **9** do požadované pracovní polohy. Z důvodu zajištění maximální ochrany uživatele se musí ochranný kryt nacházet mezi hřídelí a uživatelem.
4. Zavřete západku ochranného krytu, aby došlo k zajištění krytu na převodové skříni. Je-li západka zajištěna, nemělo by být umožněno otočení krytu rukou. Neprovazujte tuto brusku s uvolněným krytem nebo se zajišťovací páčkou v otevřené poloze.
5. Chcete-li ochranný kryt sejmut, uvolněte západku krytu a otočte jím tak, aby došlo ke srovnání šipek a zatáhněte za kryt.

POZNÁMKA: Ochranný kryt je z továrny přednastaven na průměr náboje skříňové převodovky. Pokud se po čase ochranný kryt uvolní, utáhněte seřizovací šroub **18** se zajišťovací páčkou v zajištěné poloze.


 **UPOZORNĚNÍ:** Neutahujte seřizovací šroub, je-li zajišťovací páčka v uvolněné poloze. Mohlo by tím dojít k nedetekovatelnému poškození ochranného krytu nebo náboje.


 **UPOZORNĚNÍ:** Nemůže-li být ochranný kryt utážen pomocí zajišťovací páčky, nepoužívejte toto nářadí a předejte jej společně s krytem autorizovanému servisu, kde bude provedena oprava nebo výměna tohoto krytu.


Příruby a kotouče


 **VAROVÁNÍ:** Z důvodu snížení rizika způsobení vážného zranění před prováděním jakéhokoli seřízení, nebo před montáží a demontáží příslušenství nebo přídavných zařízení, tuto jednotku vždy vypněte a vyjměte z ní baterii. Náhodné spuštění může způsobit úraz.

Montáž kotoučů bez náboje (obr. G)

 **VAROVÁNÍ:** Nebude-li správně provedeno usazení přírub a kotouče, mohlo by dojít k způsobení vážného zranění (nebo k poškození nářadí nebo kotouče).

 **UPOZORNĚNÍ:** Dodané příruby musí být používány s brusnými kotouči s prohloubeným středem typu 27 a typu 42 a s rozbrušovacími kotouči typu 1/41. Viz **Tabulka příslušenství a ochranných krytů pro broušení a rozbrušování**, kde najdete další informace.

 **VAROVÁNÍ:** Při práci s rozbrušovacími kotouči nebo s diamantovými kotouči musí být používány uzavřené oboustranné ochranné kryty, viz ochranná kryt pro rozbrušovací kotouče typu A.

 **VAROVÁNÍ:** Používání poškozených přírub či krytů, nebo použití nesprávné příruby a krytu, může vést k zranění osob z důvodu rozpadu kotouče nebo kontaktu s kotoučem. Viz **Tabulka příslušenství a ochranných krytů pro broušení a rozbrušování**, kde najdete další informace.

1. Položte nářadí na stůl ochranným krytem nahoru.
2. Nasadte kotouč **6** na podpěrnou přírubu **7** a vystředte kotouč na zvýšeném středě (otočný bod) podpěrné příruby.
3. Se stisknutým zajišťovacím tlačítkem hřídele a se šestihrannými prohlubněmi směřujícími od kotouče, našroubujte zajišťovací přírubu **8** na hřídel tak, aby výstupky zapadly do dvou drážek na hřídeli.
4. Držte stisknuto zajišťovací tlačítko hřídele a utáhněte závitovou upínací přírubu **8** pomocí šestihranného klíče.
5. Chcete-li kotouč sejmut, stiskněte zajišťovací tlačítko hřídele a povolte závitovou upínací přírubu klíčem.

Montáž brusných podpěrných podložek (obr. A, H)

POZNÁMKA: Použití ochranného krytu s brusnými kotouči, které používají podpěrné podložky, často nazývanými vláknité pryskyřičné kotouče, není vyžadováno. Protože není kryt pro tato příslušenství vyžadován, při nasazení krytu nemusí být tento kryt správně usazen.

VAROVÁNÍ: *Nebude-li správně provedeno usazení upínací matice a/nebo přírub, mohlo by dojít k vážnému zranění (nebo k poškození nářadí nebo kotouče).*

VAROVÁNÍ: *Po dokončení brusných prací musí být na brusku namontován správný kryt pro brusný kotouč, rozbrušovací kotouč, lamelový kotouč, drátěný kartáč nebo drátěný kotouč.*

1. Nasadte nebo správně našroubujte podpěrnou podložku **19** na hřídel.
2. Položte brusný kotouč **20** na podpěrnou podložku **19**.
3. Se stisknutým zajišťovacím tlačítkem hřídele **3** našroubujte na hřídel upínací matici **21** navádějící zvýšený náboj na upínací matici do středu brusného kotouče a podpěrné podložky.
4. Utáhněte upínací matici rukou. Potom stiskněte zajišťovací tlačítko hřídele a současně otáčejte brusným kotoučem, dokud nebude brusný kotouč v pevném kontaktu s upínací maticí.
5. Chcete-li sejmut kotouč, stiskněte zajišťovací tlačítko a uchopte a otáčejte podpěrnou podložkou a brusnou podložkou.

Montáž a demontáž kotoučů s nábojem (obr. I)

Kotouče s nábojem montujte přímo na závitový hřídel. Závit použitého příslušenství musí odpovídat závitů na hřídeli.

1. Našroubujte kotouč na hřídel **4** rukou.
2. Stiskněte zajišťovací tlačítko hřídele **3** a pro utažení náboje kotouče použijte dodaný klíč.
3. Chcete-li kotouč sejmut, proveďte výše uvedený postup v obráceném pořadí.

POZNÁMKA: *Není-li před zapnutím nářadí řádně usazen kotouč, může dojít k poškození nářadí nebo k poškození kotouče.*

Montáž drátěných kartáčů a drátěných kotoučů (obr. A, I)

VAROVÁNÍ: *Nebude-li správně provedeno usazení kartáče/kotouče, mohlo by dojít k způsobení vážného zranění (nebo k poškození nářadí nebo kotouče).*

UPOZORNĚNÍ: *Z důvodu snížení rizika zranění osob používejte při manipulaci s drátěnými kartáči a kotouči pracovní rukavice. Tyto díly mohou být ostré.*

UPOZORNĚNÍ: *Z důvodu omezení rizika poškození nářadí se nesmí namontovat kotouč nebo kartáč dotýkat ochranného krytu, a to při montáži i během použití nářadí. Při použití ochranných krytů typu A (rozbrušování) nebo typu B (broušení) s drátěným kotoučem s tloušťkou větší, než je maximální tloušťka specifikovaná v Tabulce příslušenství a ochranných krytů pro broušení a rozbrušování, dráty kotouče se mohou zachytit o ochranný kryt, což povede k trhání drátů.*

Drátěné miskové kartáče nebo drátěné kotouče montujte přímo na závitový hřídel bez použití přírub. Používejte pouze drátěné kartáče nebo kotouče se závitovým nábojem M14. Tyto díly můžete zakoupit u nejbližšího autorizovaného prodejce DEWALT nebo v autorizovaném servisu DEWALT.

1. Položte nářadí na stůl ochranným krytem nahoru.
2. Našroubujte kotouč na hřídel **4** rukou.
3. Stiskněte zajišťovací tlačítko hřídele **3** a pro utažení kotouče použijte klíč nasazený na náboji drátěného kotouče nebo kartáče.
4. Chcete-li kotouč sejmut, proveďte výše uvedený postup obráceně.

POZNÁMKA: *Z důvodu snížení rizika poškození nářadí proveďte před zapnutím nářadí řádné usazení náboje kotouče.*

Před použitím

- Namontujte kryt a vhodný kotouč. Nepoužívejte nadměrně opotřebované kotouče.
- Ujistěte se, zda je správně namontována závitová zajišťovací příruba. Dodržujte pokyny uvedené v části **Tabulka příslušenství a ochranných krytů pro broušení a rozbrušování**.
- Zkontrolujte, zda se kotouč otáčí ve stejném směru, jaký zobrazují šipky na příslušenství a na nářadí.
- Nepoužívejte poškozené příslušenství. Před každým použitím zkontrolujte každé příslušenství. U brusných kotoučů zkontrolujte, zda nejsou prasklé nebo zda nejsou odštípnuté. U opěrných podložek zkontrolujte, zda nejsou prasklé, potřhané nebo nadměrně opotřebované. U drátěných kartáčů zkontrolujte, zda nejsou uvolněny nebo popraskány jednotlivé dráty. Dojde-li k pádu elektrického nářadí nebo příslušenství, zkontrolujte, zda nedošlo k poškození a je-li to nutné, použijte nepoškozené příslušenství. Po kontrole a montáži příslušenství se postavte vy i ostatní osoby tak, abyste stáli mimo rovinu rotujícího příslušenství a na jednu minutu spusťte nářadí v maximálních otáčkách naprázdno. Během této testovací doby se poškozené příslušenství obvykle zničí.

POUŽITÍ

Pokyny pro použití

VAROVÁNÍ: *Vždy dodržujte bezpečnostní pokyny a platné předpisy.*

VAROVÁNÍ: *Z důvodu snížení rizika způsobení vážného zranění před prováděním jakéhokoli seřízení nebo před montáží a demontáží příslušenství nebo přidavných zařízení nářadí vždy vypněte a vyjměte z něj baterii. Náhodné spuštění může způsobit úraz.*

Správná poloha rukou (obr. K)

VAROVÁNÍ: *Z důvodu snížení rizika vážného zranění VŽDY používejte správný úchop nářadí, jako na uvedeném obrázku.*

VAROVÁNÍ: *Z důvodu snížení rizika vážného zranění VŽDY držte nářadí pevně a očekávejte nenadálé reakce.*

Správná poloha rukou vyžaduje, abyste měli jednu ruku na hlavní rukojeti **13** a druhou ruku na přidavné rukojeti **5**, jak je zobrazeno na obr. K.

Spouštěcí spínač a odjišťovací páčka (obr. A)

VAROVÁNÍ: Před použitím nářadí zkontrolujte, zda je řádně utažena boční rukojeť.

VAROVÁNÍ: Při spuštění nářadí, během jeho použití, a dokud se kotouč nebo příslušenství nepřestane otáčet, držte pevně předavnu i hlavní rukojeť, abyste neztratili kontrolu nad tímto nářadím. Před odložením nářadí se ujistěte, zda došlo k úplnému zastavení kotouče.

1. Chcete-li nářadí zapnout, zatlačte odjišťovací páčku 2 směrem k zadní části nářadí a potom stisknete spouštěcí spínač 1. Nářadí bude v chodu, dokud bude stisknutý tento spínač.
2. Jakmile bude spínač uvolněn, nářadí se vypne.

VAROVÁNÍ: Před kontaktem nářadí s pracovní povrchem počkejte, dokud nářadí nedosáhne maximálních otáček. Před vypnutím zvedněte nářadí z povrchu pracovní plochy.

POZNÁMKA: Toto nářadí není vybaveno žádným zařízením pro zajištění spouštěcího spínače v poloze ZAPNUTO, a tento spínač nesmí být nikdy zajištěn v poloze ZAPNUTO.

Zajištění hřídele (obr. A)

Toto nářadí je vybaveno zajištěním hřídele 3, které zabraňuje otáčení hřídele při montáži nebo demontáži kotoučů. Používejte zajištění hřídele pouze po vypnutí nářadí, po vyjmutí baterie a po úplném zastavení nářadí.

POZNÁMKA: Z důvodu omezení rizika poškození nářadí nepoužívejte zajištění hřídele, je-li nářadí v chodu. Mohlo by dojít k poškození nářadí a namontované příslušenství by se mohlo uvolnit a způsobit zranění obsluhy.

Chcete-li hřídel zajistit, stisknete tlačítko zajištění hřídele a otáčejte hřídelem, dokud nedojde k zablokování jeho pohybu.

Broušení povrchu, rozbrušování a práce s drátěnými kotouči (obr. L)

UPOZORNĚNÍ: Vždy používejte správný ochranný kryt podle pokynů v tomto návodu.

Provádění práce na povrchu obrobku:

1. Před kontaktem nářadí s pracovní plochou nechejte nářadí dosáhnout maximálních otáček.
2. Vyvíjejte na povrch obrobku pouze minimální tlak, abyste umožnili chod nářadí ve vysokých otáčkách. Rychlost odběru materiálu je nejvyšší, pracuje-li nářadí ve vysokých otáčkách.
3. Udržujte vhodný úhel mezi nářadím a povrchem obrobku. Použijte tabulku, kde jsou uvedeny příslušné funkce.

Funkce	Úhel \angle
Broušení	20°–30°
Broušení s lamelovými kotouči	5°–10°
Broušení s podpěrnou podložkou	5°–15°
Použití drátěných kotoučů	5°–10°

4. Udržujte kontakt mezi okrajem kotouče a pracovní plochou.
 - Při broušení, při práci s lamelovými kotouči nebo při použití drátěných kotoučů, pohybujte nářadím nepřetržitě směrem dopředu a dozadu, abyste zabránili vytvoření rýh v pracovním povrchu.

- Je-li prováděno broušení s podpěrnou podložkou, pohybujte nářadím rovnoměrně v přímém směru, abyste zabránili spálení materiálu a vytvoření obrzců na pracovní ploše.

POZNÁMKA: Necháte-li zapnuté nářadí na pracovní ploše bez pohybu, dojde k poškození obrobku.

5. Před vypnutím zvedněte nářadí nad povrch pracovní plochy. Před odložením nářadí počkejte, dokud se zcela nezastaví.

UPOZORNĚNÍ: Při práci na hranách buďte vždy velmi opatrní, protože může docházet k náhlým neočekávaným pohybům brusky.

Opatření, která musí být prováděna při práci na lakovaných površích

1. Broušení nebo použití drátěných kartáčů na površích s nátěrem obsahujícím olovo NENÍ DOPORUČENO z důvodu obtížné kontroly kontaminovaného prachu. Největší nebezpečí otravy olovem hrozí dětem a těhotným ženám.
2. Protože je bez chemické analýzy velmi obtížné určit, zda barva obsahuje nebo neobsahuje olovo, pro broušení jakéhokoli nátěru vám doporučujeme provádět následující opatření:

Bezpečnost osob

1. Do prostoru, kde dochází k broušení barvy nebo k použití drátěných kotoučů je zákaz vstupu dětí a těhotných žen, dokud nebudou tyto prostory zcela vyčištěny.
2. Všechny osoby vstupující do takového prostoru musí používat respirátor nebo masku proti prachu. Výměna filtru musí být prováděna každý den nebo vždy, když dojde k potížím s dýcháním.

POZNÁMKA: Musí být používány pouze takové masky proti prachu, které jsou vhodné pro práci s prachem a výparů, které obsahují olovo. Masky proti prachu z běžných barev takovou ochranu nenabízí. Informujte se u příslušných prodejců, kteří vám mohou nabídnout schválené ochranné vybavení.

3. NEJEZTE, NEPIJTE A NEKURŤE v pracovním prostoru, abyste zabránili požití nebo vdechnutí kontaminovaných prachových částic. PŘED jídlem, pitím nebo kouřením se musí pracovníci umýt a očistit. Potravinu, nápoje nebo kuřivo nesmí být ponechány v pracovním prostoru, kde by se na nich mohl usadit prach.

Bezpečnost prostředí

1. Nátěr musí být odstraněn takovým způsobem, aby bylo minimalizováno množství vytvářeného prachu.
2. Místa, kde dochází k odstraňování nátěrů, musí být utěsněna plastovou fólií s tloušťkou 0,1 mm.
3. Broušení musí být prováděno takovým způsobem, aby bylo omezeno rozšíření prachu mimo pracovní prostor.

Čištění a likvidace

1. Všechny povrchy v pracovním prostoru musí být každý den vysáty a kompletně vyčištěny po celou dobu trvání brusných prací. Filtrovací sáčky vysavače musí být často měněny.
2. Plastové plachty musí být shromážděny a zlikvidovány společně s prachem a jinými nečistotami. Musí být vloženy do utěsněných nádob na odpadky a musí být likvidovány podle předepsaného postupu pro likvidaci takového odpadu.

Při čištění pracovního prostoru nesmí do tohoto prostoru vstupovat děti a těhotné ženy.

- Všechny hračky, omyvatelný nábytek a potřeby, které používají děti, musí být před opětovným použitím důkladně omyty.

Broušení hran a řezání (obr. M)

VAROVÁNÍ: Nepoužívejte kotouče pro broušení hran a řezné kotouče pro broušení povrchů, protože tyto kotouče nejsou určeny pro boční tlaky vznikající při broušení povrchů. Může dojít k prasknutí kotouče a k následnému zranění.

UPOZORNĚNÍ: Kotouče používané pro broušení hran a pro rozbrušování se mohou zlomit nebo mohou způsobit zpětný ráz, dojde-li při práci k jejich ohybu nebo kroucení. Při všech operacích při broušení hran nebo při rozbrušování musí otevřená část ochranného krytu směřovat od uživatele.

POZNÁMKA: Je-li použit nový kotouč, broušení hran/rozbrušování s kotoučem typu 27 musí být omezeno na mělké řezy a drážkování – hloubka menší než 13 mm. Změnšete hloubku řezání/drážkování tak, aby odpovídala zmenšení průměru kotouče způsobenému jeho opotřebením. Viz část **Tabulka příslušenství a ochranných krytů pro broušení a rozbrušování**, kde najdete další informace. Broušení hran/rozbrušování s kotoučem typu 41 vyžaduje použití ochranného krytu typu 1.

- Před kontaktem nářadí s pracovní plochou nechejte nářadí dosáhnout maximálních otáček.
- Vyvíjejte na povrch obrobku pouze minimální tlak, abyste umožnili chod nářadí ve vysokých otáčkách. Rychlost broušení/řezání je nejvyšší, pracuje-li nářadí ve vysokých otáčkách.
- Postavte se tak, aby byla nekrytá spodní část kotouče otočena směrem od vás.
- Jakmile je řez zahájen a v obrobku je vytvořen zářez, neměňte úhel prováděného řezu. Změna pracovního úhlu způsobí ohyb kotouče a může způsobit i jeho zlomení. Kotouče pro broušení hran nejsou určeny k tomu, aby odolaly bočním tlakům způsobeným ohýbáním.
- Před vypnutím zvedněte nářadí nad povrch pracovní plochy. Před odložením nářadí počekejte, dokud se zcela nezastaví.

ÚDRŽBA

Vaše elektrické nářadí bylo zkonstruováno tak, aby pracovalo co nejdéle s minimálními nároky na údržbu. Řádná péče o nářadí a jeho pravidelné čištění vám zajistí jeho bezproblémový chod.

VAROVÁNÍ: Z důvodu snížení rizika způsobení vážného zranění před prováděním jakékoliv seřízení nebo před montáží a demontáží příslušenství nebo přidavných zařízení nářadí vždy vypněte a vyjměte z něj baterii. Náhodné spuštění může způsobit úraz.

Nabíječka a baterie nejsou opravitelné.



Mazání

Vaše nářadí nevyžaduje žádné další mazání.



Čištění

VAROVÁNÍ: Jakmile se ve větracích drážkách hlavního krytu a v jejich blízkosti nahromadí prach a nečistoty, odstraňte je proudem suchého stlačeného vzduchu. Při provádění tohoto úkonu údržby používejte schválenou ochranu zraku a schválený respirátor.

VAROVÁNÍ: K čištění nekovových součástí nářadí nikdy nepoužívejte rozpouštědla nebo jiné agresivní látky. Tyto chemikálie mohou narušit materiály použité v těchto částech. Používejte pouze hadřík navlhčený v mýdlovém roztoku. Nikdy nedovolte, aby se do nářadí dostala jakákoliv kapalina. Nikdy nepoňujte žádnou část nářadí do kapaliny.

Doplňkové příslušenství

VAROVÁNÍ: Jiné příslušenství, než je příslušenství nabízené společností DEWALT, nebylo s tímto výrobkem testováno. Proto by mohlo být použití takového příslušenství s tímto nářadím velmi nebezpečné. Chcete-li snížit riziko zranění, používejte s tímto nářadím pouze příslušenství doporučené společností DEWALT.

Další informace týkající se vhodného příslušenství získáte u autorizovaného prodejce.

Kapacita tohoto nářadí je průměr 180 mm x tloušťka 8 mm brusného nebo rozbrušovacího kotouče. Výběr správných ochranných krytů, podpěrných podložek a přírub pro použití s touto bruskou je velmi důležitý. Viz **Tabulka příslušenství a ochranných krytů pro broušení a rozbrušování**, kde najdete informace týkající se volby správného příslušenství.

VAROVÁNÍ: Otáčky příslušenství musí minimálně odpovídat doporučeným otáčkám, které jsou uvedeny na výstražném štítku nářadí. Kotouče a ostatní příslušenství s otáčkami vyššími, než jsou jmenovité otáčky, se mohou rozpadnout na kusy a mohou tak způsobit zranění. Závitová příslušenství musí být opatřena nábojem se závitem M14. Každé příslušenství bez závitů musí být opatřeno upínacím otvorem s průměrem 22 mm. Nemá-li tento průměr, může být určeno pro kotoučové pily. Používejte pouze příslušenství, která jsou uvedena v tomto návodu v části **Tabulka příslušenství a ochranných krytů pro broušení a rozbrušování**. Jmenovité otáčky příslušenství musí být vždy vyšší, než jsou jmenovité otáčky nářadí uvedené na výrobním štítku nářadí.

VAROVÁNÍ: Manipulujte se všemi kotouči opatrně a ukládejte je tak, aby nedošlo k jejich poškození z důvodu tepelného šoku, tepla, mechanického poškození atd. Uchovávejte je v suchém chráněném prostoru bez vysoké vlhkosti, teplot pod bodem mrazu nebo extrémních teplotních změn.

Čip Tool Connect™ (obr. N)



VAROVÁNÍ: Z důvodu snížení rizika způsobení vážného zranění před prováděním jakéhokoli seřízení nebo před montáží a demontáží příslušenství nebo přidavných zařízení vždy vypněte a vyjměte z něj baterii. Náhodné spuštění může způsobit zranění.

Vaše nářadí je pro použití čipu Tool Connect™ již připraveno a je opatřeno otvorem pro instalaci tohoto čipu Tool Connect™.

Čip Tool Connect™ je volitelná aplikace pro vaše chytré zařízení (jako jsou telefon nebo tablet), která připojuje toto zařízení k využití mobilní aplikace pro funkce správy zásob.

Viz část **Pokyny pro použití čipu Tool Connect™**, kde najdete další informace.

Instalace čipu Tool Connect™

1. Vyšroubujte upevňovací šrouby **22**, které připevňují ochranný kryt čipu Tool Connect™ **23** k nářadí.
2. Sejměte ochranný kryt a vložte čip Tool Connect™ do prázdné dutiny **24**.
3. Ujistěte se, zda je čip Tool Connect™ srovnán s krytem nářadí. Zašroubujte zpět upevňovací šrouby a řádně je utáhněte.
4. Viz část **Pokyny pro použití čipu Tool Connect™**, kde najdete další pokyny.

Ochrana životního prostředí



Třídte odpad. Výrobky a baterie označené tímto symbolem nesmí být vyhozeny do běžného domácího odpadu.

Výrobky a baterie obsahují materiály, které mohou být obnoveny nebo recyklovány, což snižuje poptávku po surovinách. Provádějte prosím recyklaci elektrických výrobků a baterií podle místních předpisů. Další informace najdete na internetové adrese www.2helpU.com.

Nabíjecí baterie

Tato baterie s dlouhou životností musí být nabíjena v případě, kdy již neposkytuje dostatečný výkon pro dříve snadno prováděné pracovní operace. Po ukončení provozní životnosti baterie proveďte její likvidaci tak, aby nedošlo k ohrožení životního prostředí:

- Nechejte nářadí v chodu, dokud nedojde k úplnému vybití baterie a potom ji z nářadí vyjměte.
- Baterie Li-Ion lze recyklovat. Odevzdejte je prosím prodejci nebo do místní sběrný. Shromážděné baterie budou recyklovány nebo zlikvidovány tak, aby nedošlo k ohrožení životního prostředí.

Typy krytů pro DCG440

Typ B (plytký, broušení)	Typ B (hluboký, broušení)	Typ A (uzavřený, rozbrušování)	Typ E (kryt kotouče pro diamantové broušení)

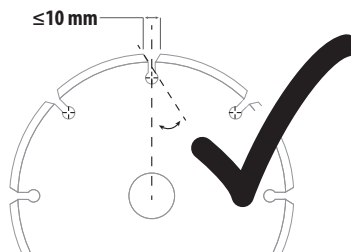


Kryty typu A (typ 41) jsou určeny pro použití s rozbrušovacími kotouči typu 41 (1A) a typu 42 (27A), které jsou označeny pouze pro řezání. Broušení prováděné s kotouči jiných typů, než jsou typy 27 a Typ 29, vyžadují různé ochranné kryty příslušenství. Vždy používejte co nejmenší správný ochranný kryt, který není v kontaktu s příslušenstvím.

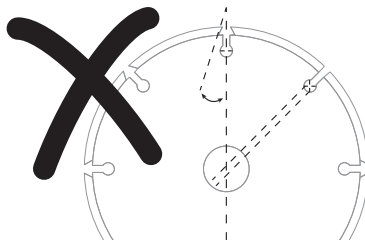
POZNÁMKA: Ochranné kryty kotoučů typu A (rozbrušování) a typu B (broušení) byly dříve označovány jako ochranné kryty kotoučů typu 1 a typu 27.

Další informace pro kryty a příslušenství pro DCG440

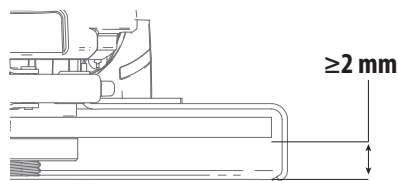
Při použití segmentových diamantových kotoučů použijte pouze diamantové kotouče s obvodovou mezerou ne větší než 10 mm a záporným úhlem čela.

**NEPOUŽÍVEJTE**

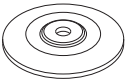




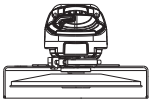





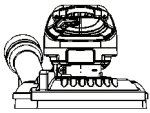
segmentové diamantové kotouče s obvodovou mezerou ne větší než 10 mm a/nebo se záporným úhlem čela.



U všech typů příslušenství pro broušení, řezání a použití drátěných kotoučů musí být nejnižší část příslušenství umístěna uvnitř krytu s vůlí 2 mm nebo s větší vůlí od spodního okraje krytu.





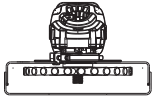


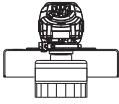
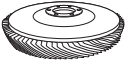

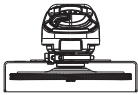



DCG440 Tabulka použití příslušenství a ochranných krytů

	Typ příslušenství	Příslušenství	Ochranný kryt	Správné sestavení
Broušení čelních ploch	Kotouč typ 27		 Typ B (plytký, broušení)	 1
			¹ Maximální tloušťka kotouče, 8 mm.	
	Kotouč typ 28		 Typ B (hluboký, broušení)	 1,2
			¹ Maximální tloušťka kotouče, 8 mm. ² Kryt typ B (hluboký) můžete zakoupit u nejbližšího autorizovaného prodejce DeWALT nebo v autorizovaném servisu DeWALT.	
	Kotouč typ 29		 Typ B (plytký, broušení)	 1
			¹ Maximální tloušťka kotouče, 8 mm.	
	Diamantový brusný kotouč (zdivo/beton)		 Typ E (kryt kotouče pro diamantové broušení)	 3
			³ Kryt typ E můžete zakoupit u nejbližšího autorizovaného prodejce DeWALT nebo v autorizovaném servisu DeWALT.	

	Typ příslušenství	Příslušenství	Ochranný kryt	Správné sestavení
Rozbrušování	Kotouč typ 41 (1A) (kov)		 Typ A (uzavřený, rozbrušování)	
	Kotouč typ 42 (27A) (kov)		 Typ A nebo typ F (kryt uzavřený, rozbrušování nebo kryt kotouče na zdivo/beton)	
	Kotouč typ 41 (1A) (zdivo/beton)		 Typ A nebo typ F (kryt uzavřený, rozbrušování nebo kryt kotouče na zdivo/beton)	
	Diamantový rozbrušovací kotouč (kov)		 Typ A (uzavřený, rozbrušování)	 4
	Diamantový rozbrušovací kotouč (zdivo/beton)		 Typ A (uzavřený, rozbrušování)	 4
	Abrazivní kotouče pro jiné materiály, než jsou kov nebo zdivo/beton		 Typ A (uzavřený, rozbrušování)	
Dvouúčelový (kombinace broušení a rozbrušování)	Dvouúčelový abrazivní kotouč		 Typ A (uzavřený, rozbrušování)	 1
	1 Maximální tloušťka kotouče, 8 mm.			

⁴ Informace týkající se přijatelné geometrie diamantového kotouče, viz část **Doplňkové informace o krytech a příslušenství**.



⁴ Informace týkající se přijatelné geometrie diamantového kotouče, viz část **Doplňkové informace o krytech a příslušenství**.

	Typ příslušenství	Příslušenství	Ochranný kryt	Správné sestavení
Použití drátěných kotoučů	Typ drátěného kartáče		 Typ A nebo typ B (uzavřený, pro rozbrušování nebo broušení)	 2,5
	Miskový drátěný kartáč		 Typ B (hluboký, broušení)	 2
Broušení	Lamelový kotouč (typ 27 / typ 29)		 Typ B (hluboký, broušení)	 2
	Flexibilní, abrazivní (například brusný papír) (podepírán flexibilní podpěrnou podložkou)		 Kryt není vyžadován	 6

² Kryt typ B (hluboký) můžete zakoupit u nejbližšího autorizovaného prodejce DeWALT nebo v autorizovaném servisu DeWALT.
³ Maximální tloušťka drátěného kotouče, 20 mm.

⁶ Pryžovou podpěrnou podložku a upínací matici pro broušení (dodávána s pryžovou podpěrnou podložkou) můžete zakoupit u autorizovaného prodejce DeWALT nebo v autorizovaném servisu DeWALT.

Pokyny pro kryty a příslušenství pro DCG440

Neschválené kotouče pro DCG440	Typ 11 / T11	
Klíč na kotouče s nábojem	Tento klíč na kotouče s nábojem můžete zakoupit u autorizovaného prodejce DeWALT nebo v autorizovaném servisu DeWALT.	

ZÁRUKA

EVROPSKÁ ZÁRUKA NA ELEKTRICKÁ NÁŘADÍ DEWALT V TRVÁNÍ 1 ROKU

Společnost DEWALT je přesvědčena o kvalitě svých výrobků a poskytuje 1letou záruku pro profesionální uživatele tohoto výrobku. Tato záruka žádným způsobem neovlivní vaše smluvní práva jako profesionálního uživatele nebo vaše zákonná práva jako soukromého neprofesionálního uživatele. Tato záruka je platná ve všech členských státech EU a evropské zóny volného obchodu EFTA.

V souladu s platnými smluvními podmínkami evropské záruky na elektrické nářadí DEWALT, které jsou k dispozici u místního zástupce společnosti DEWALT, u autorizovaných prodejců nebo na internetové adrese www.2helpU.com, platí následující, pokud do 12 měsíců od data zakoupení dojde u vašeho výrobku DEWALT k závadě v důsledku vady materiálu nebo špatného výrobního zpracování, společnost DEWALT může zdarma vyměnit všechny vadné části, nebo dle vlastního uvážení, může zdarma vyměnit celou reklamovanou jednotku.

Společnost DEWALT si vyhrazuje právo odmítnout jakoukoli reklamaci v rámci této záruky, která není podle názoru zástupce autorizovaného servisu v souladu s uvedenými smluvními podmínkami evropské záruky DEWALT.

Budete-li vyžadovat reklamaci, kontaktujte nejbližšího autorizovaného prodejce nebo vyhledejte nejbližší autorizovaný servis DEWALT na internetu, v katalogu DEWALT nebo kontaktujte prodejce DEWALT na adrese, která je uvedena v tomto návodu.

Seznam autorizovaných prodejců DEWALT a všechny podrobnosti o našem poprodejním servisu naleznete na internetové adrese: www.2helpU.com.

STANLEY BLACK & DECKER CZECH REPUBLIC S.R.O.

Tůrkova 5b
149 00 Praha 4
Česká Republika
Tel.: 261 009 772
Fax: 261 009 784
Servis: 244 403 247
www.dewalt.cz
obchod@sbdinc.com

BAND SERVIS

K Pasekám 4440
760 01 Zlín
Tel.: 577 008 550,1
Fax: 577 008 559
www.bandservis.cz
bandservis@bandservis.cz

Právo na případné změny vyhrazeno.

12/2018

**TYP VÝROBKU:**

CZ	Výrobní kód	Datum prodeje	Razítko prodejny Podpis
SK	Výrobný kód	Dátum predaja	Pečiatka predajne Podpis

CZ	Dokumentace záruční opravy			SK	Dokumentácia záručnej opravy	
CZ	Číslo	Datum příjmu	Datum zakázky	Číslo zakázky	Závada	Razítko Podpis
SK	Číslo dodávky	Dátum príjmu	Dátum opravy	Číslo objednávky	Porucha	Pečiatka Podpis

CZ
Adresy servisu
Band servis
Klásterského 2
CZ-140 00 Praha 4
Tel.: 00420 244 403 247
Fax: 00420 241 770 167

CZ
Band servis
K Pasekám 4440
CZ-760 01 Zlín
Tel.: 00420 577 008 550,1
Fax: 00420 577 008 559
<http://www.bandservis.cz>

SK
Adresa servisu
Band servis
Paulínska ul. 22
SK-917 01 Trnava
Tel.: 00421 335 511 063
Fax: 00421 335 512 624