

DEWALT®

Dansk (<i>oversat fra original brugsvejledning</i>)	5
Deutsch (<i>Übersetzung der Originalanweisung</i>)	12
English (original instructions)	20
Español (<i>traducido de las instrucciones originales</i>)	27
Français (<i>traduction de la notice d'instructions originale</i>)	35
Italiano (<i>tradotto dalle istruzioni originali</i>)	43
Nederlands (<i>vertaald vanuit de originele instructies</i>)	51
Norsk (<i>oversatt fra de originale instruksjonene</i>)	59
Português (<i>traduzido das instruções originais</i>)	66
Suomi (<i>käännetty alkuperäisestä käyttöohjeesta</i>)	74
Svenska (<i>översatt från de ursprungliga instruktionerna</i>)	81
Türkçe (<i>orijinal talimatlardan çevrilmiştir</i>)	88
Ελληνικά (<i>μετάφραση από τις πρωτότυπες οδηγίες</i>)	95



Fig. A

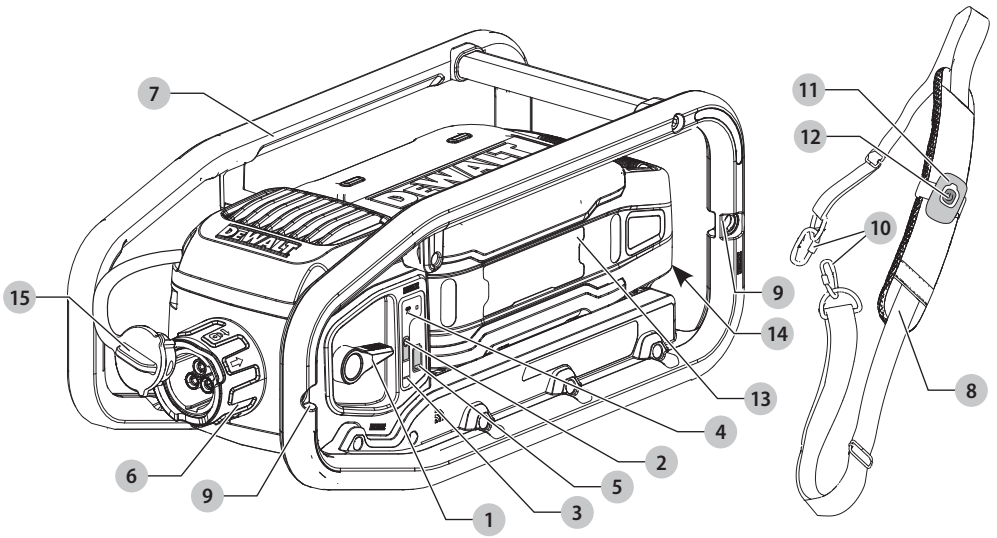


Fig. B

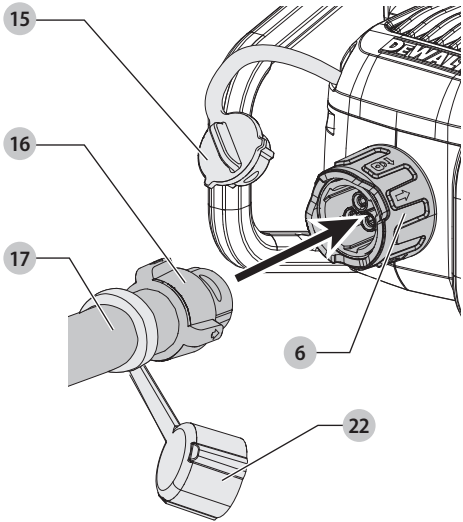


Fig. C

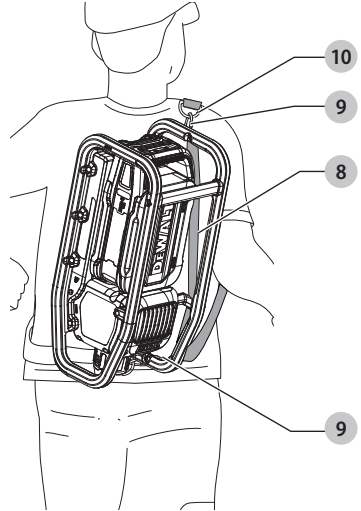


Fig. D

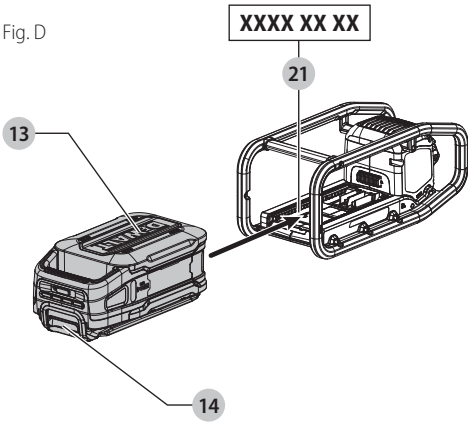


Fig. E

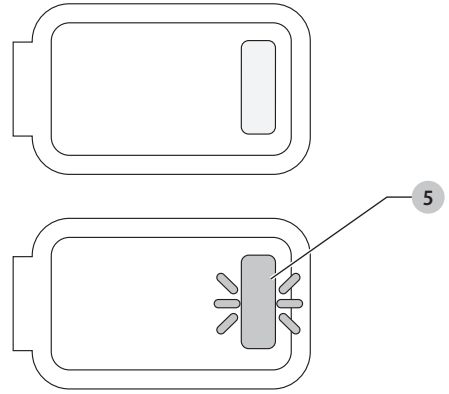


Fig. F

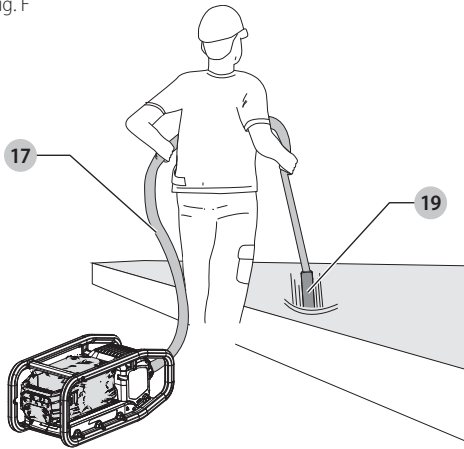


Fig. G

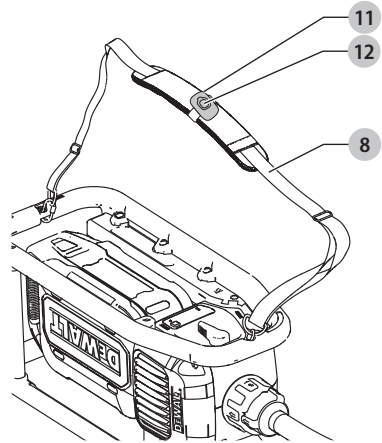


Fig. H

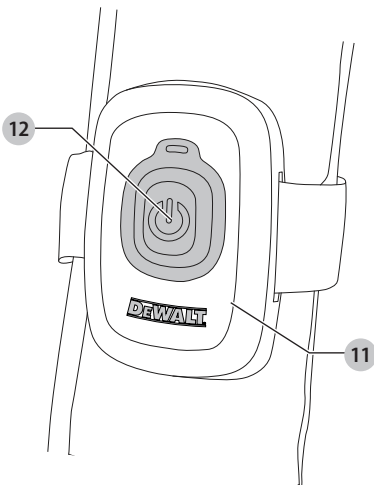


Fig. I

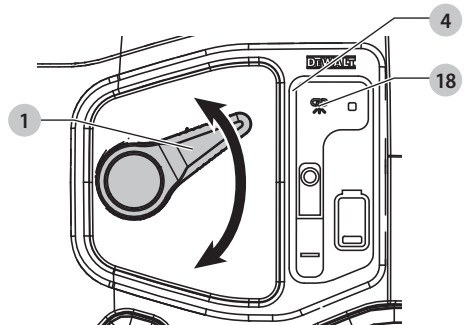


Fig. J

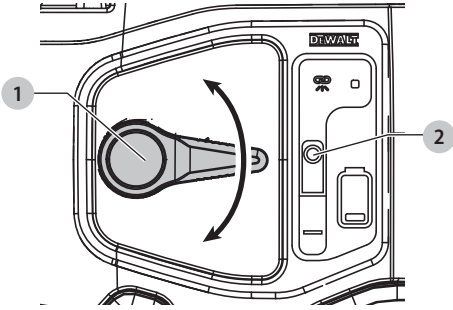


Fig. K

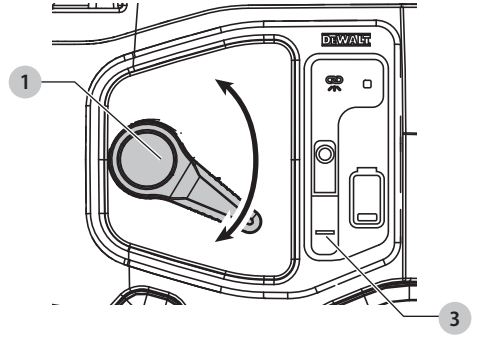


Fig. L

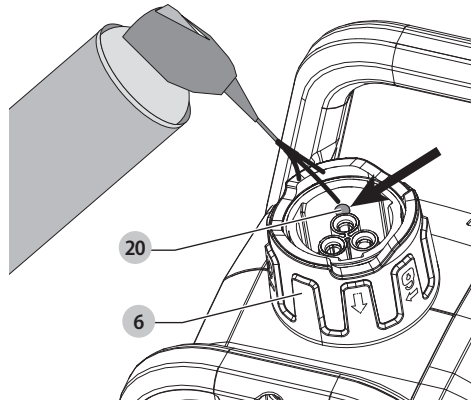
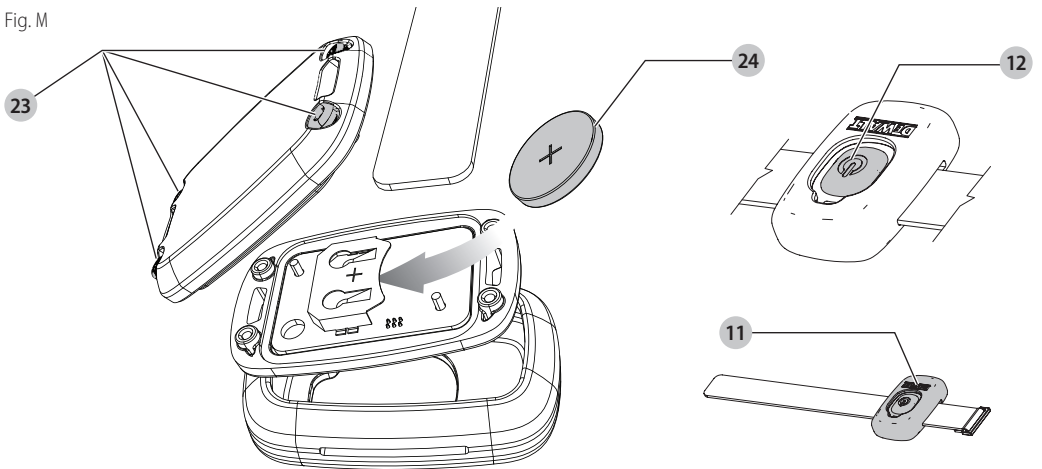


Fig. M



DEWALT POWERSHIFT™ BETON-VIBRATOR POWERPACK

DCPS320

ADVARSEL: Læs alle sikkerhedsadvarsler, instruktioner, illustrationer og specifikationer i denne vejledning, herunder afsnittene om batteri og oplader, som findes i en original værktøjsvejledning, eller den separate vejledning til batterier og opladere. Vejledninger kan fås ved at kontakte kundeservice (se bagsiden af denne vejledning).

ADVARSEL: Læs vejledningen til DEWALT POWERSHIFT™ betonvibratoren.

Tekniske data

		DCPS320
Type		1
Vægt (uden batteripakke)	kg	4,5
Wireless Tool Control™-fjernsender		
Frekvensbånd	MHz	433
Maks. effekt (EIRP)	mW	0,03
Bluetooth®-sender		
Frekvensbånd	MHz	2400
Maks. effekt (EIRP)	mW	0,28

BEMÆRK: Bluetooth® mærket og logoerne er registrerede varemærker tilhørende Bluetooth, SIG, Inc. og enhver form for brug af disse mærker af DEWALT er under licens. Andre varemærker og handelsnavne tilhører deres respektive ejere.

EF-overensstemmelseserklæring

Maskindirektiv og radioudstyrsdirektiv



DEWALT POWERSHIFT™ betonvibrator Powerpack DCPS320

DEWALT erklærer, at produkterne beskrevet under **Tekniske data** er i overensstemmelse med: 2006/42/EF, EN 62841-1:2015 +AC:2015+A11:2022 og EN IEC 62841-2-12:2024+A11:2024.

Disse produkter er endvidere i overensstemmelse med direktiv 2014/53/EU og 2011/65/EU.

Der kan anmodes om hele teksten på nedenstående adresse, eller den er tilgængelig på følgende internetadresse:

www.2helpu.com (søg efter produkt- og typenummeret angivet på navnepladen).

Kontakt DEWALT på følgende adresse eller se bagsiden af brugsanvisningen for at få flere oplysninger.

Undertegnede er ansvarlig for kompilering af den tekniske fil og udsteder denne erklæring på vegne af DEWALT.

Markus Rompel
Vicedirektør for teknik, PTE-Europe
DEWALT, Richard-Klinger-StraÙe 11,
65510, Idstein, Tyskland
31.12.2004

ADVARSEL: For at reducere risikoen for personskade bør du læse betjeningsvejledningen.

Definitioner: Sikkerhedsråd

Nedenstående definitioner beskriver sikkerhedsniveauet for hvert signalord. Læs vejledningen og læg mærke til disse symboler.

ADVARSEL: Angiver en overhængende farlig situation, der - hvis den ikke undgås - vil resultere i **dødsfald eller alvorlig personskade**.

ADVARSEL: Angiver en mulig farlig situation, der - hvis den ikke undgås - kan resultere i **dødsfald eller alvorlig personskade**.

FORSIGTIG: Angiver en mulig farlig situation, der - hvis den ikke undgås - kan resultere i **mindre eller moderat personskade**.

BEMÆRK: Angiver en handling, der **ikke er forbundet med personskade**, men som - hvis den ikke undgås - kan resultere i **ejendomsskade**.

ADVARSEL: Betyder fare for elektrisk stød.

ADVARSEL: Betyder risiko for brand.

GENERELLE SIKKERHEDSADVARSLER FOR ELVÆRKTØJER

ADVARSEL: Læs alle sikkerhedsadvarsler, instruktioner, illustrationer og specifikationer, der følger med dette elværktøj. Manglende overholdelse af alle nedenstående instruktioner kan medføre elektrisk stød, brand og/eller alvorlig personskade.

GEM ALLE ADVARSLER OG INSTRUKTIONER TIL SENERE BRUG

Termen "elværktøj" i advarslerne refererer til dit elektroniske (ledning) eller batteribetjente (trådløse) elværktøj.

1) Sikkerhed i Arbejdsområdet

- Sørg for, at arbejdsområdet er rent og godt oplyst.** Rodede eller mørke områder giver anledning til ulykker.
- Undlad at benytte elektrisk værktøj i en eksplosionsfarlig atmosfære, som f.eks. ved tilstedeværelsen af brændbare væsker, gasser eller støv.** Elværktøj danner gnister, der kan antænde støv eller dampe.
- Hold børn og omkringstående på afstand, når der anvendes elektrisk værktøj.** Distractioner kan medføre, at du mister kontrollen.

2) Elektrisk Sikkerhed

- Stik på elektrisk værktøj skal passe til stikkontakten. Stikket må aldrig modificeres på nogen måde. Undlad at bruge adapterstik sammen med jordforbundet elektrisk værktøj.** Umodificerede stik og dertil passende stikkontakter reducerer risikoen for elektrisk stød.

- b) **Undgå kropskontakt med jordforbundne overflader, såsom rør, radiatorer, komfurer og køleskabe.** Der er øget risiko for elektrisk stød, hvis din krop er jordforbundet.
- c) **Undlad at udsætte elektrisk værktøj for regn eller våde forhold.** Hvis der trænger vand ind i et elektrisk værktøj, øges risikoen for elektrisk stød.
- d) **Undlad at udsætte ledningen for overlast. Brug aldrig ledningen til at bære, trække værktøjet eller trække det ud af stikkontakten. Hold ledningen borte fra varme, olie, skarpe kanter og bevægelige dele.** Beskadigede eller sammenfiltrede ledninger øger risikoen for elektrisk stød.
- e) **Når elektrisk værktøj benyttes udendørs, skal der anvendes en forlængerledning, som er egnet til udendørs brug.** Brug af en ledning, der er egnet til udendørs brug, reducerer risikoen for elektrisk stød.
- f) **Hvis det ikke kan undgås at betjene et elektrisk værktøj i et fugtigt område, benyt en strømforsyning, der er beskyttet af en fejlstrømsafbryder.** Ved at benytte en fejlstrømsafbryder reduceres risikoen for elektrisk stød.

3) Personlig Sikkerhed

- a) **Vær opmærksom, pas på hvad du foretager dig, og brug sund fornuft, når du benytter et elektrisk værktøj. Betjen ikke værktøjet, hvis du er træt, påvirket af narkotika, alkohol eller medicin.** Et øjeblik uopmærksomhed under anvendelse af et elektrisk værktøj kan forårsage alvorlig personskade.
- b) **Brug personlig sikkerhedsudstyr. Bær altid beskyttelsesbriller.** Sikkerhedsudstyr, såsom støvmaske, skridsikre sikkerhedssko, sikkerhedshjelm eller høreværn, brugt når omstændighederne foreskriver det, reducerer omfanget af personskader.
- c) **Undgå utilsigtet start. Sørg for, at der er slukket for kontakten, inden værktøjet tilsluttes en strømkilde og/eller batterienhed, samles op eller bæres.** Når elektrisk værktøj bæres med fingeren på kontakten eller tilsluttes, når kontakten er tændt, giver det anledning til ulykker.
- d) **Fjern eventuelle justerings- eller skruenøgler, før det elektriske værktøj startes.** En skruenøgle eller anden nøgle, der bliver siddende på en roterende del af elektrisk værktøj, kan give anledning til personskade.
- e) **Undlad at række for langt. Hold hele tiden en god fodstilling og balance.** Dette giver bedre kontrol af det elektriske værktøj, når uventede situationer opstår.
- f) **Bær hensigtsmæssig påklædning. Bær ikke løst tøj eller smykker. Hold dit hår og tøj væk fra bevægelige dele.** Løstsiddende tøj, smykker eller langt hår kan blive fanget i bevægelige dele.
- g) **Hvis der anvendes støvudsugnings- eller støvsamlingsudstyr, skal dette tilsluttes og anvendes rigtigt.** Anvendelse af støvsamlingsudstyr kan begrænse farer forårsaget af støv.
- h) **Lad ikke erfaringer fra hyppig brug af værktøjer medføre, at du bliver selvtilfreds og ignorerer sikkerhedsprincipperne for værktøjerne.** En skodesløs handling kan forårsage alvorlig skade i en brøkdæl af et sekund.

4) Anvendelse og Vedligeholdelse af Elektrisk Værktøj

- a) **Undlad at bruge magt over for det elektriske værktøj. Brug det værktøj, der er bedst egnet til det arbejde, der skal**

udføres. Værktøjet vil klare opgaven bedre og mere sikkert end den ydelse, som det er beregnet til.

- b) **Undlad at benytte elektrisk værktøj, hvis kontakten ikke tænder og slukker for det.** Alt elektrisk værktøj, der ikke kan kontrolleres med kontakten, er farligt og skal repareres.
- c) **Træk stikket ud af stikkontakten og/eller batterienheden, hvis aftagelig, fra det elektriske værktøj, før det elektriske værktøj justeres, dets tilbehør udskiftes, eller det stilles til opbevaring.** Sådanne forebyggende sikkerhedsforanstaltninger mindsker risikoen for, at værktøjet startes utilsigtet.
- d) **Opbevar elektrisk værktøj uden for rækkevidde af børn, og tillad ikke personer, som ikke er bekendt med dette elektriske værktøj eller disse instruktioner, at betjene værktøjet.** Elektrisk værktøj er farligt i hænderne på personer, som ikke er instrueret i brugen deraf.
- e) **Vedligeholdelse af elektrisk værktøj. Undersøg om bevægelige dele sidder skævt, binder eller er gået itu såvel som andre forhold, der kan påvirke betjeningen af værktøjet. Hvis det elektriske værktøj er beskadiget, skal det repareres før brug.** Mange ulykker er forårsaget af dårligt vedligeholdt værktøj.
- f) **Hold skæreværktøj skarpe og rene.** Ordentligt vedligeholdt skæreværktøj med skarpe skærekanter har mindre tilbøjelighed til at binde og er lettere at styre.
- g) **Brug elektrisk værktøj, tilbehør, bor, osv. i overensstemmelse med disse instruktioner, idet der tages hensyn til arbejdsforholdene og den opgave, som skal udføres.** Brug af elektrisk værktøj til andre opgaver end dem, det er beregnet til, kan resultere i en farlig situation.
- h) **Hold håndtag og håndtagsflader tørre, rene og fri for olie og smørelse.** Glatte håndtag og gribeflader giver ikke mulighed for sikker håndtering og styring af værktøjet i uventede situationer.

5) Anvendelse og Vedligeholdelse af Batteri

- a) **Må kun genoplades med den oplader, som er angivet af fabrikanten.** En oplader, der er beregnet til en bestemt type batteripakke, kan udgøre en brandrisiko, hvis den bruges med en anden type batteripakke.
- b) **Brug kun elektrisk værktøj med de batteripakker, der er beregnet til hver enkelt type.** Brug af andre batteripakker kan skabe risiko for personskade og brand.
- c) **Når en batteripakke ikke er i brug, skal den holdes borte fra andre metalgenstande, såsom papirclips, mønter, nøgler, søm, skruer og andre små metalgenstande, der kan danne forbindelse mellem to elektriske kontaktflader.** Kortslutninger mellem batterikontakter kan forårsage forbrænding eller brand.
- d) **Hvis en batteripakke udsættes for overlast, kan der sive væske ud. Undgå kontakt. Hvis væsken berøres ved et tilfælde, skal der skylles med masser af vand. Hvis der kommer væske i øjnene, skal der desuden søges lægehjælp.** Batterivæske kan forårsage irritation eller forbrænding.
- e) **Anvend ikke en batteripakke eller et værktøj, der er beskadiget eller ændret.** Beskadigede eller ændrede batterier kan udvise uforudsigelig adfærd og resultere i brand, eksplosion eller risiko for skader.
- f) **Udsæt ikke en batteripakke eller et værktøj for ild eller meget varme temperaturer.** Udsættelse for ild eller temperaturer over 130 °C kan medføre en eksplosion.

g) **Følg alle opladningsinstruktionerne og oplad ikke batteripakken eller værktøjet uden for det temperaturområde, der er anført i instruktionerne.** Forkert opladning eller opladning ved temperaturer uden for det specificerede område kan beskadige batteriet og øge risikoen for brand.

6) Service

a) **Elektrisk værktøj skal serviceres af en kvalificeret servicetekniker, som udelukkende benytter identiske reservedele.** Derved sikres det, at værktøjets driftssikkerhed opretholdes.

b) **Udfør aldrig service på beskadigede batteripakker.** Service på batteripakker bør kun udføres af producenten eller autoriserede serviceudbydere.

Yderligere sikkerhedsregler for betonvibratoren

- **Værktøjet er designet til længere tids brug, og vibrationsniveauet er under 5 m/s².** Brug handsker som ekstra stødpude, hold hyppige pauser og begræns den daglige brug.
- **Hold hænderne væk fra vibrerende dele. Placer aldrig dine hænder i nærheden af vibratorhovedet.**
- **Hold ikke vibratorhovedet, når du starter værktøjet eller under drift.** Det kan resultere i alvorlig personskade.
- **Sørg for, at kontakten er slukket, og frakobl batteripakken, før du rengør vibratorhovedet eller slangen.**
- **Brug handsker, når du rengør vibratorhovedet.** Beton er ætsende og kan forårsage personskade.
- **Hold hænder og kropse dele fri af det umiddelbare arbejdsområde.**
- **Undlad at række for langt.** Hold hele tiden en god fodstilling og balance. Dette giver bedre kontrol af værktøjet, når uventede situationer opstår.
- **Brug begge hænder for sikker håndtering af dette værktøj (Fig. F).** Dette værktøj bør ikke anvendes, mens du står på en stige.
- **Dette værktøj er kun beregnet til at vibrere beton.** Enhver anden brug af produktet kan forårsage alvorlig personskade.
- **Betjening af værktøjet kan resultere i flyvende vragester, materiale eller støv, som kan skade operatørens øjne.** Operatøren og alle personer i det generelle område skal bære godkendte sikkerhedsbriller med permanent fastmonterede sideskærme. Det er arbejdsgiverens ansvar at håndhæve brugen af beskyttelsesudstyr for øjne hos værktøjsoperatøren og andre personer i arbejdsområdet.
- **Betjening af værktøjet kan resultere i flyvende vragester, materiale eller støv, som kan skade operatørens øjne.** For at minimere risikoen for flyvende vragester må værktøjet kun betjenes, mens vibratorhovedet er helt nedsænket i den våde, blandede, støbte beton.
- **Brug ikke værktøjet i en betonblender. Det kan resultere i alvorlig personskade.**
- **Afbryd batteripakken fra værktøjet, når du samler eller afmonterer værktøjet, udfører vedligeholdelse eller reparation, flytter værktøjet, eller når værktøjet er uden opsyn.**
- **Ved montering eller afmontering af slangen fra motorenheden kan den indre slangekerne virke som en fjeder.** Fjern langsomt slangen fra motorenheden, mens du bærer beskyttelse for øjne og handsker for at undgå personskade.
- **Undlad at ændre eller modificere produktet på nogen måde.**

- **Brug ikke værktøjet i eller i nærheden af kornbunker, brændbart støv, gasser eller dampe.** Værktøjet kan frembringe en gnist, som kan antænde gasser og forårsage en eksplosion.
- **Lad ikke vibratorhovedet berøre nogen del af din krop, mens det kører.**
- **Undlad at vende værktøjet mod medarbejdere eller dig selv på noget som helst tidspunkt.** Ingen leg! Arbejd sikkert! Værktøjet skal håndteres som et arbejdsredskab.
- **RISIKO FOR PERSONSKADE ELLER FORBRÆNDING. Undgå at røre ved vibratorhovedet med bar hud, efter vibratorhovedet har været i brug i længere tid.** Vibratorhovedet kan blive varmt ved brug.

Restrisici

På trods af overholdelsen af de relevante sikkerhedsregler og brug af sikkerhedsudstyr kan visse restrisici ikke undgås. Disse omfatter:

- Hørenedsættelse.
- Risiko for personskade som følge af flyvende partikler.
- Risiko for forbrænding ved at røre ved tilbehør, der bliver varmt under betjening.
- Risiko for personskade som følge af forlænget brug.

Udskiftning af møntcellebatteri og advarsler (Fig. M)

▲ ADVARSEL	
<ul style="list-style-type: none"> • INDTAGELSESFARE: Dette produkt indeholder et knapcellebatteri eller et møntbatteri. • indtagelse kan medføre DØD eller alvorlig personskade. • Et indtaget knapcellebatteri eller møntbatteri kan forårsage indre kemiske forbrændinger på så lidt som 2 timer. • HOLD nye og brugte batterier UDEN FOR RÆKKEVIDDEN af BØRN. • Søg straks lægehjælp, hvis der er mistanke om, at et batteri er blevet slugt eller indsat i nogen del af kroppen. 	

Fjern og genbrug eller bortskaf brugte batterier med det samme i overensstemmelse med lokale bestemmelser, og hold dem væk fra børn. Batterier må IKKE smides i husholdningsaffald eller brændes. Selv brugte batterier kan forårsage alvorlig personskade eller død. Søg professionel lægehjælp for information om behandling. Værktøjet bruger et CR2450-type batteri af nominel 3 V-spænding. Fjernbetjeningen med Wireless Tool Control™ bruger et CR2032-type batteri af nominel 3 V-spænding. Ikke-genopladelige batterier må ikke genoplades. Må ikke aflades med magt, genoplades, skilles ad, opvarmes til over 60 °C eller brændes. Dette kan medføre personskade som følge af udluftning, lækage eller eksplosion, der kan forårsage kemiske forbrændinger. Sørg for, at batterierne er installeret korrekt i henhold til polariteten (+ og -). Bland ikke gamle og nye batterier, forskellige mærker eller typer batterier såsom alkaliske, kulstof-zink eller genopladelige batterier. Fjern og genanvend eller bortskaf straks batterier fra udstyr, der ikke har været brugt i en længere periode, i henhold til lokale bestemmelser. Sørg altid for at lukke batterirummet helt. Hvis batterirummet ikke lukker ordentligt, skal du stoppe med at

bruge produktet, tage batterierne ud og holde dem på afstand af børn.

Udskiftning af møntcellebatteriet i fjernbetjeningen med Wireless Tool Control™ (Fig. M)

1. Åbn huset ved at fjerne de 4 skruer **23** fra bagpanelet med en T10 torx skruetrækker.
2. Træk det afladede møntcellebatteri sidelæns ud af batteriholderen. Batteriet skal straks genbruges eller bortskaffes.
3. Indsæt det nye CR2032 møntcellebatteri **24** sidelæns i batteriholderen. Vær opmærksom på batteriets retning i forhold til polariteten.
4. Sæt bagdækslet på plads igen, og indsæt skruerne og stram.

Batteritype

Disse batteripakker kan bruges:

Batteri	(kg)
DCBPS0554	5,3

DCAFPVS DeWALT FLEXVOLT® til DeWALT POWERSHIFT™ adapteren** kan også bruges med følgende batteripakker:

Batteri	(kg) Batteri og adapter
DCB546	2,78
DCB547/G	3,16
DCB548	3,16
DCB549	3,90

**DCAFPVS DeWALT FLEXVOLT® til DeWALT POWERSHIFT™ adapteren må ikke sælges eller bruges i Tyskland.

Pakkens indhold

Pakken indeholder:

- 1 DeWALT POWERSHIFT™ Powerpack
- 1 Wireless Tool Control™ fjernbetjening
- 1 Skulderrem
- 1 Brugsanvisning

- *Kontroller for eventuelle skader på værktøjet, dele og tilbehør, der kan være opstået under transport.*
- *Tag dig god tid til grundigt at læse og forstå denne brugsanvisning før brug.*

Afmærkninger på værktøjet

Følgende piktogrammer er vist på værktøjet:



Læs brugsanvisningen før brug.



Bær beskyttelsesbriller.

Datokodeposition (Fig. A)

Produktionsdatokoden **21** består af et 4-cifret år efterfulgt af en 2-cifret uge og forlænges af en 2-cifret fabrikskode.

Beskrivelse (Fig. A)

▲ ADVARSEL: Du skal aldrig modificere elværktøjet eller dele af det. Det kan medføre skade eller personskade.

- 1 Kontrolskive
- 2 Sluk-position

- 3 Tænd-position
- 4 Wireless Tool Control™-position
- 5 LED-indikator for lavt batteriniveau
- 6 Manchet til hurtig udskiftning
- 7 Holder
- 8 Skulderrem
- 9 Rembeslag
- 10 Remlås
- 11 Wireless Tool Control™ fjernbetjening
- 12 Wireless Tool Control™ fjernbetjeningens tænd/sluk-knap
- 13 Batteri
- 14 Batteriudløserknap
- 15 Manchethætte til hurtig udskiftning
- 16 Stik til hurtig udskiftning (vist i Fig. B)

Tilsigtet anvendelse

Denne DeWALT POWERSHIFT® DCPS320 er beregnet til strømforsyning af DeWALT POWERSHIFT® vibratorer.

MÅ IKKE anvendes under våde forhold eller i nærheden af brændbare væsker eller gasser.

Denne DeWALT POWERSHIFT® DCPS320 er en professionel værktøjsmaskine.

BØRN må ikke komme i kontakt med/røre ved værktøjet. Uerfarne brugere må ikke anvende dette værktøj uden opsyn.

- **Små børn og svagelige personer.** Dette produkt er ikke beregnet til at blive brugt af små børn og personer med fysisk eller psykisk funktionsnedsættelse uden opsyn.
- Dette produkt er ikke beregnet til at blive brugt af personer (inklusive børn) med nedsatte fysiske, sensoriske eller mentale evner, eller som mangler erfaring, kendskab eller færdigheder, medmindre de er under opsyn af en person, der er ansvarlig for deres sikkerhed. Børn må aldrig efterlades alene med dette produkt.

FORDELE VED VIBRERING AF BETON

- Øget betonstyrke ved at fjerne luftlommer.
- Forbedret udseende ved at fjerne luftlommer.
- Øget binding mellem armeringsstænger og beton.
- Giver lav gennemtrængelighed for vand og for aggressive stoffer deri.
- Reducerede kolde samlinger og hulrum.
- Forlænget levetid for betonen.

SAMLING OG JUSTERINGER

▲ ADVARSEL: For at nedsætte risikoen for alvorlig personskade skal du slå værktøjet fra og frakoble batteripakken inden du foretager eventuelle justeringer eller fjerner/installerer fastgørelser eller tilbehør. En utilsigtet start kan forårsage kvæstelser.

▲ ADVARSEL: Anvend kun DeWALT batterier og opladere.

Kompatibelt tilbehør til vibrator

▲ ADVARSEL: Brug kun kompatibelt tilbehør som følger.

SKU-nummer	Vægt	MÅL - HOVED/SLANGE
DCPS3382	4,35 kg	38 mm hoved / 2 m slange
DCPS3385	6,4 kg	38 mm hoved / 5 m slange
DCPS3502	6,7 kg	50 mm hoved / 2 m slange
DCPS3505	9,1 kg	50 mm hoved / 5 m slange
DCPS3592	9,2 kg	59 mm hoved / 2 m slange
DCPS3595	13,2 kg	59 mm hoved / 5 m slange

Påmontering af DeWALT POWERSHIFT™ vibratorhoved og slange til DeWALT POWERSHIFT™ Powerpack (Fig. B)

(DeWALT POWERSHIFT™ vibratorhoved og slange sælges separat)

- For at montere slangen **17** til DeWALT POWERSHIFT™ Powerpack skal du først fjerne manchethætten til hurtig udskiftning **22** fra stikket til hurtig udskiftning **16** og fjerne manchethætten til hurtig udskiftning **15** fra manchetten til hurtig udskiftning **6**.
- Juster derefter pilene på stikket til hurtig udskiftning **16**, der er placeret for enden af slangen, med pilene på manchetten til hurtig udskiftning **6**. Drej manchetten til hurtig udskiftning for at hjælpe med at nivellere pilene.
- Træk stikket **16** godt ind i manchetten til hurtig udskiftning **6**, indtil det klikker fast i den låste position.
BEMÆRK: Brug ikke en skrueøgler til at stramme kraven til hurtig udskiftning.
- For at afbryde skal du dreje manchetten til hurtig udskiftning **6** i den retning, der er angivet af aflåsningspilen, og trække stikket til hurtig udskiftning **16** fra manchetten til hurtig udskiftning **6**.

Påsætning og justering af skulderremmen (Fig. C)

▲ ADVARSEL: Skulderremmen **8** bør kun slynges over den ene skulder og ikke tværs over kroppen.

▲ ADVARSEL: Skulderremmen er kun beregnet til at blive brugt til transport af enheden.

Sæt skulderremmen **8** fast på POWERSHIFT® Powerpack, som vist i Fig. C, og juster for korrekt balance og støtte.

- Klik remmens lås **10** fast på rembeslaget **9** placeret på POWERSHIFT® Powerpack, som vist i Fig. C.
- Juster skulderremmen **8**, så den passer over din skulder og giver korrekt balance og støtte.
- Du fjerner skulderremmen **8** ved at knibe remlåsen **10** og trække den fra rembeslaget **9**.

BETJENING

Brugsvejledning

▲ ADVARSEL: Overhold altid sikkerhedsvejledningen og de gældende regler.

▲ ADVARSEL: For at reducere risikoen for personskade, sluk og tag batteripakken af, inden der foretages justeringer eller afmontering/installation af udstyr eller tilbehør. Utilsigtet start kan medføre kvæstelser.

Betonvibrering

▲ ADVARSEL: Hvis vibratorhovedet forbliver i blandingen for længe, kan det forårsage defekter.

Komprimeringsresultat afhænger af følgende faktorer:

- Den tid, vibratorhovedet befinder sig i betonen.
- Vibratorhovedets diameter.
- Betonens konsistens.
- Snæver afstand mellem armeringsstængerne.

Korrekt håndposition (Fig. F)

▲ ADVARSEL: For at reducere risikoen for alvorlige kvæstelser skal du **ALTID** anvende den rette håndposition som vist.

▲ ADVARSEL: For at reducere risikoen for alvorlige kvæstelser skal du **ALTID** holde godt fast i tilfælde af en pludselig reaktion. Korrekt håndposition kræver begge hænder på slangen **17**.

På- og afmontering af batteripakken (Fig. B)

▲ ADVARSEL: Sørg for, at der er slukket for værktøjet, før batteripakken isættes.

BEMÆRK: Kontrollér om batteripakken er fuldt opladet inden brug for at opnå de bedste resultater.

Sådan installerer batteripakken i værktøjet

- Ret batteripakken **13** ind efter rillerne.
- Skub det ind, indtil batteripakken sidder godt fast i værktøjet og sørg for at du hører, at låsen klikker på plads.

Sådan fjernes batteripakken fra værktøjet

- Tryk på batteriudløserknappen **14** og træk batteripakken ud.
- Isæt batteripakken i opladeren som beskrevet i batteri-/opladervejledningen.

LED-indikator for lav batteriopladning (Fig. E)

Når batteriopladningen bliver lav, blinker LED-indikatoren for lav batteriopladning **5** hvert tiende sekund. Når batteriet er afladet, lyser LED-indikatoren for opladning. Dette indikerer, at du skal oplade eller udskifte batteriet, før du fortsætter arbejdet.

Driftsfunktioner (Fig. A, G–K)

DeWALT POWERSHIFT™ Powerpack kan fjernstyres med fjernbetjeningen med Wireless Tool Control™ **11** eller ved at indstille kontrolskiven **1** til tændt-positionen **3**.

Parring af fjernbetjeningen med Wireless Tool Control™ med DeWALT POWERSHIFT™ Powerpack (Fig. A, H, I)

▲ FORSIGTIG: Når DCPS320 styres med fjernbetjeningen med Wireless Tool Control™, kan den starte eller stoppe uden advarsel.

▲ ADVARSEL: Fastgør ikke Wireless Tool Control™ fjernbetjeningsstroppen til dele i bevægelse.

- Bevæg kontrolskiven **1** på DCPS320 til positionen Wireless Tool Control™ **4**.
- Tryk og hold ned på knappen til parring med Wireless Tool Control™ **18** på DCPS320, og tryk på knappen til fjernbetjening til/fra **12** på fjernbetjeningen på samme tid.
LED-lampen over Wireless Tool Control™-parringsknappen **18** lyser fast for at indikere en vellykket parring.

BEMÆRK: Det er kun én transmitter, der kan parres med DCPS320 ad gangen. Hvis DCPS320 allerede er parret, vil den forrige transmitter blive tilsidesat.

Sådan fjernes parringen af Wireless Tool

Control-fjernbetjeningens tænd/sluk-knap

• Tryk og hold ned på knappen til parring med Wireless Tool Control™ **18** på DCPS320 og tryk på tænd/sluk-knappen **12** på fjernbetjeningen på samme tid.

LED-lampen over Wireless Tool Control™-parringsknappen blinker langsomt for at indikere en vellykket fjernelse af parring.

▲ FORSIGTIG: For at forhindre utilsigtet tænding efter afsluttet arbejde skal du flytte kontrolskiven **1** til sluk-positionen **2** eller fjerne parringen af Wireless Tool Control™-fjernbetjeningen fra DeWALT POWERSHIFT® Powerpack.

LED-BLINKEMØNSTER

I parringstilstand	— — — — —
Ingen enhed er parret	— — — — —
Enhed er parret med succes	—————

Fjernstyring (Fig. A, G–K)

1. Bevæg kontrolskiven **1** til Wireless Tool Control™-positionen **4** som vist i Fig. I.

2. Find Wireless Tool Control™-fjernbetjeningen **11** og tryk på fjernbetjeningens tænd/sluk-knap **12** for at tænde vibratorhovedet **19**.

3. Tryk på fjernbetjeningens tænd/sluk-knap **12** for at slukke for vibratorhovedet som vist i Fig. H. Du kan også flytte kontrolskiven **1** til den slukkede position **2** som vist i Fig. J.

Direkte styring

1. Flyt kontrolskiven **1** til tændt-positionen **3** som vist i Fig. K. Vibratorhovedet **19** tændes.

2. For at slukke vibratorhovedet skal du flytte kontrolskiven til sluk-positionen **2** som vist i Fig. J.

Betjening (Fig. A, F)

1. Placer DeWALT POWERSHIFT™ Powerpack på en flad, stabil overflade, eller placer den fastgjorte skulderrem **8** over din skulder for at give den korrekte balance og støtte til DeWALT POWERSHIFT™ Powerpack.

2. Slå DeWALT POWERSHIFT™ Powerpack til som beskrevet i **Driftsfunktioner**.

3. Hold slangen **17** med begge hænder.

4. Sænk vibratorhovedet **19** ned i det friskblandede beton, og lad vægten af vibratorhovedet **19** trænge helt igennem.

5. Før vibratorhovedet **19** gennem det friskblandede beton i fem til femten sekunder, og løft derefter langsomt vibratorhovedet op for at undgå at indfange luft igen. Små op- og nedadgående bevægelser vil lukke eventuelle huller, der dannes af vibratorhovedet.

6. Flyt vibratorhovedet til det næste sted, og gentag.

BEMÆRK: Træk vibratorhovedet lodret op fra blandingen med en hastighed på omkring tre sekunder for hver 30 cm af betontykkelsen.

BEMÆRK: For at opnå de bedste resultater er det normalt bedst at holde vibratorhovedet lodret hele tiden og undgå side-til-side-bevægelser.

BEMÆRK: Komprimer særligt intenst i hjørnerne af forskallingen, da armeringstætheden er højest der.

BEMÆRK: Hvis der bruges et vibratorhoved med en lille diameter, skal der komprimeres længere for at opnå samme effekt som med et hoved med en større diameter.

VIGTIGT: Træk ikke vibratorhovedet **19** gennem blandingen, da dette vil danne mørtelkanaler (områder uden sten). Når vibratorhovedet når overfladen, skal du hurtigt fjerne det for at undgå at hvirvle betonen op ved overfladen.

BEMÆRK: Under sjældne miljøforhold kan produktet slukke. Dette er ikke en produktfejl. Produktet nulstilles ved at slukke og fjerne batteriet.

Når batteriet er geninstalleret, kan produktet igen anvendes som tilsigtet.

Tegn på, at betonen er tilstrækkeligt komprimeret:

- Betonen sætter sig ikke længere.
- Få eller ingen luftbobler stiger op til overfladen.

Efter brug

▲ ADVARSEL: Lad ikke maskinen køre uden for det friskblandede beton.

▲ ADVARSEL: Risiko for forbrænding på varm overflade.

▲ ADVARSEL: Skade på maskinen som følge af øget slitage.

Hvis vibratorhovedet bliver for varmt

1. Træk langsomt vibratorhovedet **19** op af det friskblandede beton, og hold det i luften.

2. Drej kontrolskiven **1** til sluk-positionen **2**.

3. Vent, indtil vibratorhovedet standser helt.

4. For at afbryde skal du dreje manchetten til hurtig udskiftning **6** i den retning, der er angivet af oplåsningsspilen, og trække stikket til hurtig udskiftning **16** fra manchetten til hurtig udskiftning **6**.

5. Lad vibratorhovedet køle af, før du forsøger at bruge det igen.

VEDLIGEHODELSE

Dit elværktøj er beregnet til langvarig brug med minimal vedligeholdelse. Værktøjets fortsatte tilfredsstillende drift afhænger af korrekt vedligeholdelse og rengøring af værktøjet.

▲ ADVARSEL: For at reducere risikoen for personskade, sluk og tag batteripakken af, inden der foretages justeringer eller afmontering/installation af udstyr eller tilbehør. Utilsigtet start kan medføre kvæstelser.

Der kan ikke udføres service på opladeren eller batteripakken.

Se bagsiden af denne vejledning for kontaktoplysninger til servicecentre, eller gå ind på www.2helpU.com.

Opbevaring og transport

▲ FORSIGTIG: For at forhindre utilsigtet start skal du altid transportere din DeWALT POWERSHIFT™ Powerpack med batterierne taget ud!

▲ Opbevar altid DeWALT POWERSHIFT™ Powerpack med batteriet taget ud!

• Før opbevaring eller transport skal du installere manchethætten til hurtig udskiftning **15** på manchetten til hurtig udskiftning **6** og stikthætten til hurtig udskiftning **22** på stikket til hurtig udskiftning **16**.

• Undgå at udsætte den for regn eller anden nedbør. Må ikke opbevares udendørs.

• Transport vibratorhovedet og slangen frakoblet fra DeWALT POWERSHIFT™ Powerpack for at undgå tung vægt og mulige farer for at snuble.

Smøring af manchetskugle (Fig. L)

▲ ADVARSEL: Smør ikke elektriske kontakter. Ledende smøremiddel på elektriske kontakter kan forårsage brand eller elektrisk stød.

Det anbefales at smøre manchetskuglen **20**, inde i manchetten **6**, to gange om året ved hjælp af en spray, der trænger ind og fortærrer fugt, som vist i Fig. L. Anvend **IKKE** smørefedt.

Rengøring

▲ ADVARSEL: Risiko for elektrisk stød og mekanisk fare. Før rengøring skal du slukke for værktøjet og frakoble batteripakken.

▲ ADVARSEL: Før rengøring skal du frakoble vibratorhovedet og slangen fra manchetten til hurtig udsiftning.

▲ ADVARSEL: Blæs snavs og støv ud af alle ventilationsåbninger med ren, tør luft mindst en gang om ugen. Bær altid beskyttelsesbriller for at minimere risikoen for øjenskader, når du udfører denne procedure.

▲ ADVARSEL: Brug aldrig opløsningsmidler eller andre kraftige kemikalier til at rengøre værktøjets ikke-metalliske dele. Disse kemikalier kan svække de plastmaterialer, der anvendes i disse dele. Brug en klud, der kun er fugtet med vand og mild sæbe. Lad aldrig væske trænge ind i værktøjet, og nedsænk aldrig nogen del af værktøjet i en væske.

▲ ADVARSEL: Sprøjt IKKE med en højtryksrenser.

• Skyl vibratorhovedet og slangen med rent vand fra en haveslange.

• Skyl eventuelt snavs eller rester væk fra stikket og manchetten til hurtig udsiftning med rent vand fra en slange. Lad det tørre grundigt før brug igen.

Udsiftning af mønt-/knapcellebatteriet i fjernbetjeningen (Fig. M)

FARE: NEDSVÆLG IKKE BATTERIET, RISIKO FOR KEMISK FORBRÆNDING. Dette produkt indeholder et knapcellebatteri. Hvis mønt-/knapcellebatteriet sluges, kan det medføre alvorlige indre forbrændinger på bare 2 timer og kan medføre død.

ADVARSEL: HOLD NYE OG BRUGTE BATTERIER UDEN FOR BØRNS RÆKKEVIDDE. Hvis batterirummet ikke lukker ordentligt, stop med at bruge produktet og hold det på afstand af børn. Hvis du tror, at batterier måske er blevet slugt eller anbragt i en del af kroppen, søg øjeblikkelig lægehjælp.

▲ ADVARSEL: VED UDSIFTNING AF BATTERIET SKAL DER ANVENDES SAMME ELLER TILSVARENDE TYPE CR2032.

Vær opmærksom på korrekt polaritet (+ og -) ved udsiftning af batterier. Opbevar eller bær aldrig batterier, så metalgenstande kan komme i kontakt med udsatte batteriklemmer.

▲ ADVARSEL: SØRG FOR, AT MØNTCELLENS UDSIFTNING UDFØRES KORREKT. Der er risiko for eksplosion.

• Ved udsiftning af batteriet skal der anvendes samme eller tilsvarende type CR2032. Brug ikke andre møntceller eller andre former for elektrisk strømforsyning.

• Forsøg ikke at genoplade møntcellebatteriet, og kortslut ikke møntcellebatteriet. Møntcellebatteriet kan lække, eksplodere, blive antændt og forårsage personskade.

• Overophed ikke møntcellen, og smid den ikke ind i åben ild. Møntcellen kan lække, eksplodere, blive antændt og forårsage personskade.

• Undlad at beskadige møntcellen og at skille møntcellen ad. Møntcellen kan lække, eksplodere, blive antændt og forårsage personskade.

• Lad ikke beskadigede møntceller komme i kontakt med vand. Lækkende litium kan blive blandet med vand for at danne brint, hvilket kan forårsage brand, eksplosion eller personskade.

• Bortskaf ikke knapcellebatteriet sammen med almindeligt husholdningsaffald. Kontakt din lokale affaldsafdeling for at bortskaffe enheden/batterierne i overensstemmelse med gældende lokale love og bestemmelser.

• Fjern og bortskaf en drænet møntcelle korrekt. En drænet møntcelle kan lække og beskadige produktet eller forårsage personskade.

1. Åbn huset ved at fjerne de 4 skruer **23** fra bagpanelet med en T10 torx skruetrækker.

2. Træk det afladede møntcellebatteri sidelæns ud af batteriholderen.

3. Indsæt det nye møntcellebatteri **24** i batteriholderen. Vær opmærksom på batteriets retning i forhold til polariteten.

4. Sæt bagdækslet på plads igen, og indsæt skruerne og stram.

Reparationer

Der kan ikke udføres service på opladeren eller batterierne.

Der er ingen dele, der kan serviceres, inden i opladeren eller batteripakken.

Vibratorhovederne og slangerne indeholder ingen dele, der kan repareres af brugeren.

▲ ADVARSEL: For at sikre produktsIKKERHED og -PÅLIDELIGHED skal reparationer, vedligeholdelse og justering udføres af et autoriseret servicecenter. Brug altid identiske reservedele.

Valgfrit tilbehør

▲ ADVARSEL: Eftersom andet tilbehør, end det, der tilbydes af DEWALT, ikke er afprøvet med dette produkt, kan det være farligt at bruge sådant tilbehør med dette værktøj. For at reducere risikoen for tilskadekomst bør kun tilbehør anbefalet af DEWALT bruges sammen med dette produkt.

Ret henvendelse til din forhandler vedr. yderligere oplysninger mhp. det passende tilbehør.

Miljøbeskyttelse



Produkter/batterier kan genbruges, men hvis de er markeret med den overstregede skraldespand, må de ikke bortskaffes sammen med almindeligt husholdningsaffald. Lad batterierne aflade helt og adskil dem, og adskil eventuelle lyskilder fra produktet, hvis det er muligt. Det er brugerens ansvar at slette personlige oplysninger fra produktet. Aflever derefter affaldet på et officielt affaldsindsamlingsanlæg eller hos en deltagende forhandler, som ofte tager imod det gratis. Emballagen skal bortskaffes baseret på den markerede materialekode. Brugs- og sikkerhedsinstruktioner bør kun bortskaffes, når det relevante produkt ikke længere er i brug.

Kontakt din kommune for at få vejledning i affaldshåndtering. Få yderligere oplysninger på www.2helpU.com og ved at scanne ovenstående QR-kode.

AKKULADEGERÄT FÜR DEWALT POWERSHIFT™ BETONRÜTTLER, DCPS320

! WARNUNG: Beachten Sie alle Sicherheitshinweise, Anleitungen und Spezifikationen in diesem Handbuch. Das umfasst auch die Angaben in den Kapiteln zu Akkus und Ladegeräten, die im Handbuch eines Originalwerkzeugs oder in einem separaten Handbuch für Akkus und Ladegeräte enthalten sind. Handbücher sind über den Kundendienst erhältlich. (Kontaktadressen finden Sie auf der Rückseite dieses Handbuchs.)

! WARNUNG: Lesen Sie die Anleitung für den DEWALT POWERSHIFT™-Betonrüttler.

Technische Daten

		DCPS320
Typ		1
Gewicht (ohne Akku)	kg	4,5
Sender der Fernbedienung für Wireless Tool Control™		
Frequenzband	MHz	433
Max. Leistung (EIRP)	mW	0,03
Bluetooth®-Sender		
Frequenzband	MHz	2400
Max. Leistung (EIRP)	mW	0,28

HINWEIS: Die Wortmarke und Logos Bluetooth® sind eingetragene Marken im Besitz von Bluetooth, SIG, Inc. und jede Verwendung dieser Marken durch DEWALT erfolgt unter Lizenz. Andere Marken und Markennamen sind das Eigentum ihrer jeweiligen Eigentümer.

EG-Konformitätserklärung

Maschinenrichtlinie und Funkgeräte richtlinie



Akkuladegerät für DEWALT POWERSHIFT™- Betonrüttler DCPS320

DEWALT erklärt, dass diese unter **Technische Daten** beschriebenen Geräte übereinstimmen mit: 2006/42/EG, EN62841-1:2015 +AC:2015+A11:2022 und EN IEC 62841-2-12:2024+A11:2024.

Diese Produkte entsprechen außerdem den Richtlinien 2014/53/EU und 2011/65/EU.

Der vollständige Text der EU-Konformitätserklärung kann bei DEWALT unter der nachstehenden Anschrift angefordert bzw. unter folgender Internetadresse abgerufen werden: **www.2helpu.com** Suchen Sie nach dem Produkt und geben Sie die auf dem Typenschild angegebene Nummer ein.

Für weitere Informationen wenden Sie sich bitte an DEWALT unter der folgenden Adresse oder schauen Sie auf der Rückseite dieser Betriebsanleitung nach.

Der Unterzeichnete ist verantwortlich für die Zusammenstellung des technischen Dossiers und gibt diese Erklärung im Namen von DEWALT ab.

Markus Rompel
Vice-President Engineering, PTE-Europe
DEWALT, Richard-Klinger-Straße 11,
65510, Idstein, Deutschland
31.12.2004

! WARNUNG: Zur Reduzierung der Verletzungsgefahr bitte die Bedienungsanleitung lesen.

Definitionen: Sicherheitsrichtlinien

Im Folgenden wird die Relevanz der einzelnen Warnhinweise erklärt. Bitte lesen Sie das Handbuch und achten Sie auf diese Symbole.

! GEFAHR: Weist auf eine unmittelbar drohende gefährliche Situation hin, die, sofern nicht vermieden, **zu tödlichen oder schweren Verletzungen führt**.

! WARNUNG: Weist auf eine möglicherweise gefährliche Situation hin, die, sofern nicht vermieden, **zu tödlichen oder schweren Verletzungen führen kann**.

! VORSICHT: Weist auf eine möglicherweise gefährliche Situation hin, die, sofern nicht vermieden, **u. U. zu leichten oder mittelschweren Verletzungen führen kann**.

HINWEIS: Weist auf ein Verhalten hin, das **nichts mit Verletzungen zu tun hat, aber, wenn es nicht vermieden wird, zu Sachschäden führen kann**.

! ⚡ Weist auf ein Stromschlagrisiko hin.

! 🔥 Weist auf eine Brandgefahr hin.

ALLGEMEINE SICHERHEITSWARNHINWEISE FÜR ELEKTROWERKZEUGE

! WARNUNG: Beachten Sie alle Sicherheitshinweise, Anweisungen, Darstellungen und Daten, die Sie mit dem **Gerät erhalten**. Wenn Sie die folgenden Anweisungen nicht beachten, kann es zu elektrischem Schlag, Feuer und/oder schweren Verletzungen kommen.

BEWAHREN SIE ALLE WARNHINWEISE UND ANWEISUNGEN ZUM SPÄTEREN NACHSCHLAGEN AUF

Der Begriff „Elektrowerkzeug“ in den Warnhinweisen bezieht sich auf Ihr netzbetriebenes Elektrowerkzeug (mit Kabel) oder auf Ihr akkubetriebenes (kabelloses) Elektrowerkzeug.

1) Sicherheit im Arbeitsbereich

a) **Halten Sie den Arbeitsbereich sauber und gut ausgeleuchtet.** Unaufgeräumte oder dunkle Bereiche begünstigen Unfälle.

b) **Betreiben Sie das Elektrowerkzeug nicht in explosionsgefährdeten Umgebungen, in denen sich z. B. brennbare Flüssigkeiten, Gase oder Staub befinden.**

Elektrowerkzeuge erzeugen Funken, die den Staub oder die Dämpfe entzündlich können.

c) **Halten Sie Kinder und Zuschauer fern, während Sie ein Elektrogerät betreiben.** Ablenkung kann dazu führen, dass Sie die Kontrolle über das Gerät verlieren.

2) Elektrische Sicherheit

a) **Der Stecker des Elektrogerätes muss in die Steckdose passen. Ändern Sie niemals den Stecker in irgendeiner Form. Verwenden Sie keinerlei Adapterstecker an geerdeten Elektrogeräten.** Unveränderte Stecker und passende Steckdosen mindern die Gefahr eines elektrischen Schlages.

b) **Vermeiden Sie Körperkontakt mit geerdeten Flächen, wie Rohre, Radiatoren, Herde und Kühlgeräte.** Es besteht eine erhöhte Gefahr für einen elektrischen Schlag, wenn Ihr Körper geerdet ist.

c) **Setzen Sie Elektrogeräte keinem Regen oder feuchter Umgebung aus.** Wenn Wasser in das Elektrogerät eindringt, erhöht sich die Gefahr eines elektrischen Schlages.

d) **Überlasten Sie das Kabel nicht. Verwenden Sie niemals das Kabel, um das Elektrogerät zu tragen oder durch Ziehen vom Netz zu trennen. Halten Sie das Kabel fern von Hitze, Öl, scharfen Kanten oder beweglichen Teilen.**

Beschädigte oder verhedderte Kabel erhöhen die Gefahr eines elektrischen Schlages.

e) **Wenn Sie ein Elektrogerät im Freien betreiben, verwenden Sie ein für den Außeneinsatz geeignetes Verlängerungskabel.** Die Verwendung von für den Außeneinsatz geeigneten Kabeln mindert die Gefahr eines elektrischen Schlages.

f) **Wenn der Betrieb eines Elektrogerätes in feuchter Umgebung unumgänglich ist, verwenden Sie eine durch einen Fehlerstromschutzschalter (FI-Schalter oder Rcd) geschützte Stromversorgung.** Der Einsatz eines Fehlerstromschutzschalters mindert die Gefahr eines elektrischen Schlages.

3) Sicherheit von Personen

a) **Seien Sie aufmerksam, achten Sie darauf, was Sie tun, und gehen Sie mit Vernunft an die Arbeit mit einem Elektrowerkzeug. Benutzen Sie kein Elektrowerkzeug, wenn Sie müde sind oder unter dem Einfluss von Drogen, Alkohol oder Medikamenten stehen.** Ein Moment der Unachtsamkeit beim Betrieb eines Elektrogerätes kann zu schweren Verletzungen führen.

b) **Tragen Sie persönliche Schutzausrüstung und immer eine Schutzbrille.** Das Tragen persönlicher Schutzausrüstung, wie Staubmaske, rutschfeste Sicherheitsschuhe, Schutzhelm oder Gehörschutz, je nach Art und Einsatz des Elektrowerkzeuges, verringert das Risiko von Verletzungen.

c) **Vermeiden Sie unbeabsichtigtes Starten. Vergewissern Sie sich, dass der Schalter in der AUS-Position ist, bevor Sie das Gerät an die Stromversorgung und/oder an den Akku anschließen oder wenn Sie das Gerät aufnehmen oder tragen.** Wenn Sie beim Tragen des Elektrowerkzeuges den Finger am Schalter haben oder das Gerät eingeschaltet an die Stromversorgung anschließen, kann dies zu Unfällen führen.

d) **Entfernen Sie alle Einstellschlüssel oder Werkzeuge, bevor Sie das Elektrogerät einschalten.** Werkzeuge oder Schlüssel, die an rotierenden Teilen des Elektrogerätes angebracht sind, können zu Verletzungen führen.

e) **Vermeiden Sie eine abnormale Körperhaltung. Sorgen Sie für einen sicheren Stand und halten Sie jederzeit das**

Gleichgewicht. Dadurch können Sie das Elektrowerkzeug in unerwarteten Situationen besser kontrollieren.

f) **Tragen Sie geeignete Kleidung. Tragen Sie keine weite Kleidung und keinen Schmuck. Halten Sie Ihre Haare und Kleidung von beweglichen Teilen fern.** Lose sitzende Kleidung, Schmuck oder lange Haare können sich in den beweglichen Teilen verfangen.

g) **Wenn Geräte für den Anschluss an eine Staubabsaugung und Staubsammlung vorgesehen sind, vergewissern Sie sich, dass diese richtig angeschlossen sind und verwendet werden.** Der Einsatz von Staubsammlern kann staubbedingte Gefahren mindern.

h) **Vermeiden Sie, durch die häufige Nutzung des Werkzeugs in einen Trott zu verfallen und Prinzipien für die Werkzeugsicherheit zu ignorieren.** Eine unachtsame Aktion kann im Bruchteil einer Sekunde zu schweren Verletzungen führen.

4) Verwendung und Pflege des Elektrogerätes

a) **Überlasten Sie das Elektrogerät nicht. Verwenden Sie das für Ihre Arbeit passende Elektrogerät.** Das richtige Gerät wird die Aufgabe besser und sicherer erledigen, wenn es bestimmungsgemäß verwendet wird.

b) **Benutzen Sie kein Elektrowerkzeug, dessen Schalter defekt ist.** Ein Elektrowerkzeug, das sich nicht mehr ein- oder ausschalten lässt, ist gefährlich und muss repariert werden.

c) **Trennen Sie den Stecker vom Netz und/ oder den Akku (sofern abnehmbar) vom Elektrowerkzeug, bevor Sie Einstellungen am Gerät vornehmen, Zubehör wechseln oder es aufbewahren.** Diese Vorbeugemaßnahmen mindern die Gefahr, dass das Elektrogerät unbeabsichtigt startet.

d) **Bewahren Sie nicht verwendete Elektrogeräte für Kinder unerreichbar auf und lassen Sie nicht zu, dass Personen ohne Erfahrung mit dem Elektrogerät oder mit diesen Anweisungen das Elektrogerät bedienen.** Elektrogeräte sind in den Händen nicht geschulter Personen gefährlich.

e) **Warten Sie die Elektrogeräte. Prüfen Sie, ob bewegliche Teile verzogen oder ausgeschlagen, ob Teile gebrochen oder in einem Zustand sind, der den Betrieb des Elektrogerätes beeinträchtigen kann. Bei Beschädigungen lassen Sie das Elektrogerät reparieren, bevor Sie es verwenden.** Viele Unfälle entstehen wegen mangelnder Wartung der Elektrogeräte.

f) **Halten Sie Schneidwerkzeuge scharf und sauber.** Richtig gewartete Schneidwerkzeuge mit scharfen Klingen blockieren seltener und sind leichter unter Kontrolle zu halten.

g) **Verwenden Sie Elektrogeräte, Zubehör und Einsätze (Bits) usw. gemäß diesen Anweisungen und unter Berücksichtigung der Arbeitsbedingungen und der Aufgabe.** Wenn Sie das Elektrogerät für Aufgaben verwenden, die nicht bestimmungsgemäß sind, kann dies zu gefährlichen Situationen führen.

h) **Halten Sie die Griffe trocken, sauber und frei von Öl und Fett.** Rutschige Griffe und Oberflächen unterbinden die sichere Bedienbarkeit und Kontrolle über das Werkzeug in unerwarteten Situationen.

5) Verwendung und Pflege von Akkugeräten

a) **Laden Sie die Akkus nur in Ladegeräten auf, die vom Hersteller empfohlen werden.** Ein Ladegerät, das für einen bestimmten Akkutyp geeignet ist, kann zu Brandgefahr führen, wenn es mit einem anderen Akku verwendet wird.

- b) **Verwenden Sie Elektrogeräte nur mit den speziell vorgesehenen Akkus.** Der Einsatz anderer Akkus kann zu Verletzungs- und Brandgefahr führen.
- c) **Wenn Akkus nicht verwendet werden, halten Sie sie von anderen Metallteilen, z. B. Büroklammern, Münzen, Schlüsseln, Nägeln, Schrauben oder anderen kleinen Metallteilen fern, die eine Verbindung zwischen den Polen verursachen können.** Wenn die Akkupole kurzgeschlossen werden, kann dies zu Verbrennungen oder einem Brand führen.
- d) **Bei falscher Anwendung kann Flüssigkeit aus dem Akku austreten. Vermeiden Sie den Kontakt damit. Bei zufälligem Kontakt mit Wasser abspülen. Wenn die Flüssigkeit in die Augen kommt, nehmen Sie zusätzlich ärztliche Hilfe in Anspruch.** Austretende Akkufflüssigkeit kann zu Hautreizungen oder Verbrennungen führen.
- e) **Verwenden Sie kein Akkupack oder Werkzeug, das beschädigt ist oder modifiziert wurde.** Beschädigte oder modifizierte Akkus können unvorhersehbare Reaktionen auslösen und zu Bränden, Explosionen oder Verletzungen führen.
- f) **Setzen Sie das Akkupack oder Werkzeug keinem Feuer oder übermäßig hohen Temperaturen aus.** Die Belastung durch Feuer oder Temperaturen über 130 °C kann zur Explosion führen.
- g) **Befolgen Sie alle Ladeanweisungen und laden Sie das Akkupack oder Werkzeug nicht außerhalb des in den Anweisungen festgelegten Temperaturbereichs auf.** Ein unsachgemäßer Ladevorgang oder Temperaturen außerhalb des festgelegten Bereichs können den Akku schädigen und die Brandgefahr erhöhen.

6) Service

- a) **Lassen Sie Ihr Elektrowerkzeug nur von qualifiziertem Fachpersonal und nur mit Original- Ersatzteilen reparieren.** Damit wird sichergestellt, dass die Sicherheit des Gerätes erhalten bleibt.
- b) **Führen Sie niemals Wartungsarbeiten an beschädigten Akkus durch.** Die Wartung von Akkupacks darf nur vom Hersteller selbst oder autorisierten Dienstleistern durchgeführt werden.

Zusätzliche Sicherheitshinweise für Betonrüttler


- **Das Werkzeug ist für einen langen Einsatz konzipiert, der Vibrationspegel liegt unter 5 m/s².** Tragen Sie Handschuhe als zusätzlichen Dämpfer, legen Sie häufig Pausen ein und begrenzen Sie die tägliche Nutzungsdauer.
- **Halten Sie Ihre Hände von vibrierenden Teilen fern. Bringen Sie Ihre Hände niemals in die Nähe des Rüttelkopfes.**
- **Halten Sie den Rüttelkopf nicht fest, wenn Sie das Werkzeug in Betrieb nehmen oder einsetzen.** Dies könnte zu schweren Verletzungen führen.
- **Stellen Sie sicher, dass der Schalter in der Aus-Stellung ist, und entfernen Sie das Akkupack vor der Reinigung des Rüttelkopfes oder des Schlauchs.**
- **Verwenden Sie bei der Reinigung des Rüttelkopfes Schutzhandschuhe.** Beton ist kaustisch und kann zu Verletzungen führen.
- **Halten Sie Ihre Hände und Körperteile vom unmittelbaren Arbeitsbereich fern.**
- **Vermeiden Sie eine anormale Körperhaltung.** Sorgen Sie jederzeit für einen sicheren Stand und halten Sie das Gleichgewicht. Dadurch haben Sie das Werkzeug in unerwarteten Situationen besser im Griff.

- **Verwenden Sie zum sicheren Umgang mit dem Werkzeug beide Hände (Abb. F).** Dieses Werkzeug darf nicht verwendet werden, wenn Sie auf einer Leiter stehen.
- **Dieses Werkzeug ist nur für das Rütteln von Beton vorgesehen.** Jegliche andere Nutzung des Produkts kann zu schweren Verletzungen führen.
- **Die Nutzung des Werkzeugs kann dazu führen, dass Partikel, Materialien oder Staub umher geschleudert werden und möglicherweise die Augen des Bedieners verletzen.** Der Bediener und alle Personen im Umfeld müssen zugelassene Schutzbrillen mit permanent montierten seitlichen Schutzabdeckungen tragen. Es liegt in der Verantwortung des Arbeitgebers, den Einsatz von Schutzmaßnahmen für die Augen beim Bediener und anderen Personen im Arbeitsbereich durchzusetzen.
- **Die Nutzung des Werkzeugs kann dazu führen, dass Partikel, Materialien oder Staub umher geschleudert werden und möglicherweise die Augen des Bedieners verletzen.** Um die Gefahr von umher fliegenden Partikeln zu minimieren, bedienen Sie das Werkzeug nur, wenn der Rüttelkopf vollständig in den feuchten und gemischten Schüttnbeton eingetaucht ist.
- **Verwenden Sie das Werkzeug nicht in einem Betonmischer. Dies könnte zu schweren Verletzungen führen.**
- **Trennen Sie den Akku vom Werkzeug, wenn Sie das Werkzeug montieren oder demontieren, Wartungsarbeiten oder Reparaturen durchführen, das Werkzeug transportieren oder dieses unbeaufsichtigt zurück lassen.**
- **Wenn Sie den Schlauch von dem Ladegerät entfernen, kann der innere Kern des Schlauchs wie eine Feder wirken.** Tragen Sie eine Schutzbrille und Schutzhandschuhe und nehmen Sie den Schlauch langsam vom Ladegerät ab.
- **Verändern oder modifizieren Sie das Werkzeug auf keinen Fall.**
- **Verwenden Sie das Werkzeug nicht in der Nähe von Körnerschüttrichtern, entflammbarem Staub, Gasen oder Dämpfen.** Das Werkzeug kann Funken erzeugen, die die Gase entzünden und zur Explosion führen können.
- **Bringen Sie den laufenden Rüttelkopf nicht mit Teilen Ihres Körpers in Kontakt.**
- **Richten Sie das Werkzeug niemals auf Mitarbeiter oder gegen sich selbst.** Das ist kein Spaß! Arbeiten Sie sicher! Respektieren Sie das Werkzeug als Arbeitsgerät.
- **RISIKO VON VERLETZUNGEN ODER VERBENNUNGEN. Berühren Sie den Rüttelkopf nach längerem Betrieb nicht mit bloßer Haut.** Der Rüttelkopf kann während des Betriebes heiß werden.

Restrisiken

- Trotz Beachtung der geltenden Sicherheitsvorschriften und des Einsatzes von Schutzvorrichtungen können bestimmte Risiken nicht vermieden werden. Diese sind:
- Schwerhörigkeit.
 - Verletzungsgefahr durch umherfliegende Teilchen.
 - Verbrennungsgefahr durch während des Betriebes heiß werdende Zubehöerteile.
 - Verletzungsgefahr durch andauernden Gebrauch.

Austausch von Knopfzellen und Warnhinweise (Abb. [Fig.] M)

⚠️ WARNUNG	
<ul style="list-style-type: none"> • GEFAHR DES VERSCHLUCKENS: Dieses Produkt enthält eine Knopfzelle oder eine Knopfbatterie. • BEI VERSCHLUCKEN DROHEN TÖDLICHE oder schwere Verletzungen. • Eine verschluckte Knopfzelle oder Knopfbatterie kann innerhalb von nur 2 Stunden innere Verätzungen verursachen. • BEWAHREN SIE neue und gebrauchte Batterien AUSSERHALB DER REICHWEITE von KINDERN AUF. • Suchen Sie sofort einen Arzt auf, wenn der Verdacht besteht, dass eine Batterie verschluckt oder in einen Teil des Körpers eingeführt wurde. 	

Entfernen Sie verbrauchte Batterien und führen Sie sie sofort gemäß den örtlichen Vorschriften dem Recycling oder der Entsorgung zu und halten Sie sie von Kindern fern. Batterien NICHT im Hausmüll entsorgen oder ins Feuer werfen. Auch gebrauchte Batterien können zu schweren oder tödlichen Verletzungen führen. Suchen Sie einen Arzt auf, um Informationen bezüglich einer Behandlung zu erhalten. Das Werkzeug wird mit einer Batterie vom Typ CR2450 und einer Nennspannung von 3V betrieben. Die Fernbedienung für Wireless Tool Control™ wird mit einer Batterie vom Typ CR2032 und einer Nennspannung von 3V betrieben. Nicht wiederaufladbare Batterien dürfen nicht aufgeladen werden. Nicht gewaltsam entladen, aufladen, zerlegen, über 60 °C erhitzen oder verbrennen. Andernfalls besteht Verletzungsgefahr durch austretende Gase oder Flüssigkeiten oder durch Explosion, die zu chemischen Verbrennungen führen kann. Achten Sie darauf, dass die Batterien entsprechend der Polarität (+ und -) eingesetzt werden. Verwenden Sie nicht gleichzeitig alte und neue Batterien, verschiedene Marken oder Batterietypen, wie Alkali-, Zink-Kohle- oder wiederaufladbare Batterien. Entfernen Sie die Batterien aus Geräten, die längere Zeit nicht benutzt werden, und führen Sie sie sofort dem Recycling oder der Entsorgung entsprechend den örtlichen Vorschriften zu. Verschließen Sie das Batteriefach immer vollständig. Wenn das Batteriefach nicht ordnungsgemäß schließt, stellen Sie die Nutzung des Geräts ein, entfernen Sie die Batterien und halten Sie sie von Kindern fern.

Ersetzen der Knopfzelle in der Fernbedienung für Wireless Tool Control™ (Abb. M)

1. Zum Öffnen des Gehäuses entfernen Sie die 4 Schrauben **23** an der Rückseite mit einem Torx-Schraubendreher T10.
2. Ziehen Sie die entladene Knopfzelle seitlich aus dem Batteriehalter. Die Batterie muss sofort dem Recycling oder der Entsorgung zugeführt werden.
3. Legen Sie die neue CR2032Knopfzelle **24** seitlich in den Batteriehalter ein, achten Sie dabei auf die richtige Polarität.
4. Bringen Sie die Rückseite wieder an, setzen Sie die Schrauben ein und ziehen Sie sie fest.

Akkutyp

Diese Akkus können verwendet werden:

Akku	(kg)
DCBPS0554	5,3

Der DCAFPVS DeWALT FLEXVOLT®-zu-DeWALT POWERSHIFT™-Adapter** kann auch mit folgenden Akkus verwendet werden:

Akku	(kg)
Akku und Adapter	
DCB546	2,78
DCB547/G	3,16
DCB548	3,16
DCB549	3,90

**Der DCAFPVS DeWALT FLEXVOLT®-zu-DeWALT POWERSHIFT™-Adapter ist nicht zum Verkauf oder zur Verwendung in Deutschland bestimmt.

Packungsinhalt

Die Packung enthält:

- 1 DeWALT POWERSHIFT™-Akkuladegerät
- 1 Fernbedienung für Wireless Tool Control™
- 1 Schultergurt
- 1 Betriebsanleitung
- Prüfen Sie das Gerät, die Teile oder Zubehörteile auf Beschädigungen, die beim Transport entstanden sein könnten.
- Nehmen Sie sich Zeit, die Betriebsanleitung vor Inbetriebnahme sorgfältig zu lesen.

Bildzeichen am Werkzeug

Die folgenden Bildzeichen sind am Gerät sichtbar angebracht:



Vor der Verwendung die Betriebsanleitung lesen.



Tragen Sie Augenschutz.

Lage des Datumscodes (Abb. [Fig.] A)

Der Code für das Herstellungsdatum **21** besteht aus einer 4-stelligen Jahresangabe, gefolgt von einer 2-stelligen Wochenangabe und einem 2-stelligen Werkcode.

Beschreibung (Abb. A)

⚠️ WARNUNG: Nehmen Sie niemals Änderungen am Elektrowerkzeug oder dessen Teilen vor. Dies könnte zu Schäden oder Verletzungen führen.

- 1 Regler
- 2 Position „Off“ (Aus)
- 3 Position „On“ (Ein)
- 4 Position Wireless Tool Control™
- 5 Ladeanzeige-LED
- 6 Schnellwechselfing
- 7 Käfig
- 8 Schultergurt
- 9 Gurthalterung
- 10 Karabiner des Gurts
- 11 Fernbedienung für Wireless Tool Control™

- 12 Ein-/Aus-Taste der Fernbedienung für Wireless Tool Control™
- 13 Akku
- 14 Akku-Löseknopf
- 15 Deckel des Schnellwechselrings
- 16 Schnellwechselstecker (siehe Abb. B)

Verwendungszweck

Dieses DEWALT POWERSHIFT® DCPS320 ist zur Stromversorgung von DEWALT POWERSHIFT®-Rüttlern vorgesehen.

NICHT in nasser Umgebung oder in der Nähe von entflammaren Flüssigkeiten oder Gasen verwenden.

Dieses DEWALT POWERSHIFT® DCPS320 ist ein Elektrowerkzeug für den professionellen Gebrauch.

LASSEN SIE NICHT ZU, dass Kinder in Kontakt mit dem Werkzeug kommen. Wenn unerfahrene Personen dieses Gerät verwenden, sind diese zu beaufsichtigen.

- **Kleine Kinder und behinderte Personen.** Dieses Produkt ist nicht zur Verwendung durch kleine Kinder oder behinderte Personen ohne Aufsicht gedacht.
- Dieses Gerät darf nicht von Personen (einschließlich Kindern) mit eingeschränkten physischen, sensorischen oder mentalen Fähigkeiten oder ohne ausreichende Erfahrung oder Kenntnisse verwendet werden, außer wenn diese Personen von einer Person, die für ihre Sicherheit verantwortlich ist, bei der Verwendung des Geräts beaufsichtigt werden. Lassen Sie nicht zu, dass Kinder mit diesem Produkt allein gelassen werden.

VORTEILE DURCH DAS RÜTTELN VON BETON

- Erhöhte Betonfestigkeit dank der Entfernung von Luftporen.
- Besseres Erscheinungsbild dank der Entfernung von Luftporen.
- Erhöhte Bindung zwischen Bewehrungsstäben und dem Beton.
- Verringerung der Durchlässigkeit von Wasser und der darin enthaltenen aggressiven Stoffe.
- Weniger kalte Fugen und Wabenbildung.
- Erhöhte Lebensdauer des Betons.

ZUSAMMENBAUEN UND EINSTELLEN

▲ WARNUNG: Zur Reduzierung der Gefahr schwerer Verletzungen das Gerät ausschalten und den Akku herausnehmen, bevor Sie Einstellungen vornehmen oder Anbauteile oder Zubehör montieren/demontieren. Ungewolltes Anlaufen kann Verletzungen verursachen.

▲ WARNUNG: Verwenden Sie ausschließlich DEWALT-Akkus und -Ladegeräte.

Kompatibles Rüttlerzubehör

▲ WARNUNG: Nur kompatibles Zubehör wie das folgende verwenden.

SKU-Nr.	Gewicht	ABMESSUNGEN - KOPF/SCHLAUCH
DCPS3382	4,35 kg	Kopf 38 mm / Schlauch 2 m
DCPS3385	6,4 kg	Kopf 38 mm / Schlauch 5 m
DCPS3502	6,7 kg	Kopf 50 mm / Schlauch 2 m
DCPS3505	9,1 kg	Kopf 50 mm / Schlauch 5 m

DCPS3592	9,2 kg	Kopf 59 mm / Schlauch 2 m
DCPS3595	13,2 kg	Kopf 59 mm / Schlauch 5 m

Anbringen des DEWALT POWERSHIFT™-Rüttelkopfes und des Schlauchs am DEWALT POWERSHIFT™-Akkuladegerät (Abb. B)

(DEWALT POWERSHIFT™-Rüttelkopf und Schlauch sind separat erhältlich)

1. Zum Anbringen des Schlauchs **17** am DEWALT POWERSHIFT™-Akkuladegerät entfernen Sie zunächst den Deckel des Schnellwechselsteckers **22** vom Schnellwechselstecker **16**, sowie den Deckel des Schnellwechselrings **15** vom Schnellwechselring **6**.
 2. Richten Sie dann die Pfeile am Schnellwechselstecker **16**, die sich am Ende des Schlauchs befinden, an den Pfeilen am Schnellwechselring **6** aus. Drehen Sie den Schnellwechselring, um die Pfeile richtig auszurichten.
 3. Drücken Sie den Stecker **16** fest in den Schnellwechselring **6**, bis er mit einem Klicken in der gesicherten Position einrastet.
- HINWEIS:** Ziehen Sie den Schnellwechselring nicht mit einem Schraubenschlüssel fest.
4. Drehen Sie zum Trennen den Schnellwechselring **6** wie durch den Entsicherungs Pfeil gezeigt und ziehen Sie den Schnellwechselstecker **16** vom Schnellwechselring **6** ab.

Anbringen und Einstellen des Schultergurts (Abb. C)

▲ WARNUNG: Der Schultergurt **8 sollte nur über eine Schulter und nicht quer über den Körper gelegt werden.**

▲ WARNUNG: Der Schultergurt ist nur zum Transportieren des Geräts vorgesehen.

Befestigen Sie den Schultergurt **8** am POWERSHIFT®-Akkuladegerät, siehe Abb. C, und stellen Sie ihn so ein, dass die richtige Balance und Abstützung gewährleistet wird.

1. Haken Sie den Karabiner des Gurts **10** an der Gurtbefestigung **9** ein, die sich am POWERSHIFT®-Akkuladegerät befindet, siehe Abb. C.
2. Stellen Sie den Schultergurt **8** so ein, dass er richtig über der Schulter liegt und eine gute Balance und Abstützung gewährleistet.
3. Zum Abnehmen des Schultergurts **8** drücken Sie den Karabiner des Gurts **10** zusammen und entfernen ihn von der Gurtbefestigung **9**.

BETRIEB

Betriebsanweisungen

▲ WARNUNG: Beachten Sie immer die Sicherheitsanweisungen und die geltenden Vorschriften.

▲ WARNUNG: Um die Gefahr ernsthafter Verletzungen zu reduzieren, muss vor jeder Einstellung und jedem Abnehmen/Installieren von Zubehör das Werkzeug ausgeschaltet und der Akku entfernt werden. Ein unbeabsichtigtes Starten kann zu Verletzungen führen.

Rütteln von Beton

▲ WARNUNG: Wenn der Rüttelkopf zu lange in der Mischung bleibt, können Defekte entstehen.

Das Verdichtungsergebnis hängt von folgenden Faktoren ab:

- Die Zeit, die der Rüttelkopf im Beton bleibt.
- Der Durchmesser des Rüttelkopfes.
- Die Konsistenz des Betons.
- Geringe Abstände zwischen den Bewehrungsstäben.

Richtige Haltung der Hände (Abb. F)

▲ WARNUNG: Zur Reduzierung des Risikos schwerer Verletzungen muss **IMMER** die richtige Handstellung eingehalten werden, wie in der Abbildung gezeigt.

▲ WARNUNG: Zur Reduzierung des Risikos schwerer Verletzungen muss das Gerät **IMMER** fest in den Händen gehalten werden, damit jederzeit richtig reagiert werden kann. Bei der korrekten Handposition halten beide Hände den Schlauch **17** fest.

Anbringen und Entfernen des Akkus (Abb. B)

▲ WARNUNG: Achten Sie darauf, dass sich das Werkzeug in der Position „Aus“ befindet, bevor Sie den Akku einsetzen.

HINWEIS: Um beste Ergebnisse zu erzielen, sollte der Akku vollständig aufgeladen werden.

Einsetzen des Akkus in das Werkzeug

1. Richten Sie den Akku **13** an den Schienen aus.
2. Schieben Sie den Akku herein, bis er fest im Werkzeug sitzt, und stellen Sie sicher, dass Sie das Einrasten der Sicherung hören.

Entfernen des Akkus aus dem Werkzeuggriff

1. Drücken Sie Löseknopf **14** und ziehen Sie den Akku kräftig heraus.
2. Legen Sie den Akku wie im Handbuch des Akkus/Ladegeräts beschrieben in das Ladegerät.

Anzeige-LED für niedrigen Akkuladestand (Abb. E)

Wenn der Akkuladestand zu niedrig wird, blinkt die Anzeige-LED für niedrigen Akkuladestand **5** alle zehn Sekunden. Wenn der Akku vollständig leer ist, leuchtet die Anzeige-LED **5** dauerhaft. Das bedeutet, dass der Akku vor dem Fortsetzen der Arbeit aufgeladen oder ausgetauscht werden muss.

Betriebsarten (Abb. A, G–K)

Das DEWALT POWERSHIFT™-Akkuladegerät kann aus der Ferne mit Hilfe der Fernbedienung für Wireless Tool Control™ **11** oder durch Einstellung des Reglers **1** auf die Position „Ein“ **3** bedient werden.

Koppeln der Fernbedienung für Wireless Tool Control™ mit dem DEWALT POWERSHIFT™-Akkuladegerät (Abb. A, H, I)

▲ VORSICHT: Wenn das DCPS320 über die Fernbedienung für Wireless Tool Control™, bedient wird, kann es ohne vorherige Warnung starten oder stoppen.

▲ WARNUNG: Befestigen Sie den Riemen der Fernbedienung für Wireless Tool Control™ nicht an beweglichen Teilen.

1. Stellen Sie den Regler **1** an dem DCPS320 auf die Position „Wireless Tool Control™“ **4**.
2. Halten Sie die Taste zur Kopplung mit Wireless Tool Control™ **18** am DCPS320 gedrückt und drücken Sie gleichzeitig die Ein/Aus-Taste **12** an der Fernbedienung. Die LED über der Taste zur Kopplung mit Wireless Tool Control™ **18** leuchtet dauerhaft, um eine erfolgreiche Kopplung anzuzeigen.

HINWEIS: Es kann jeweils nur ein Sender mit dem DCPS320 gekoppelt werden. Wenn das DCPS320 bereits gekoppelt ist, wird der vorherige Sender überschrieben.

Entkoppeln der Ein/Aus-Taste an der Fernbedienung für Wireless Tool Control

- Halten Sie die Taste zur Kopplung mit Wireless Tool Control™ **18** am DCPS320 gedrückt und drücken Sie gleichzeitig die oEin/Aus-Taste **12** an der Fernbedienung. Die LED über der Taste zur Kopplung mit Wireless Tool Control™ blinkt langsam, um eine erfolgreiche Aufhebung der Kopplung anzuzeigen.

▲ VORSICHT: Um ein unbeabsichtigtes Einschalten nach dem Ende der Arbeit zu verhindern, stellen Sie den Regler **1** auf die Position „Off“ (Aus) **2** oder entkoppeln Sie die Fernbedienung für Wireless Tool Control™ vom POWERSHIFT™-Akkuladegerät.

LED-BLINKMUSTER

Im Kopplungsmodus	— — — — —
Kein Gerät gekoppelt	— — — — —
Gerät erfolgreich gekoppelt	— — — — —

Fernbetrieb (Abb. A, G–K)

1. Stellen Sie den Regler **1** auf die Position Wireless Tool Control™ **4**, siehe Abb. I.
2. Suchen Sie die Fernbedienung für Wireless Tool Control™ **11** und drücken Sie die Ein/Aus-Taste **12**, um den Rüttelkopf **19** einzuschalten.
3. Drücken Sie die Ein/Aus-Taste an der Fernbedienung **12**, um den Rüttelkopf auszuschalten, siehe Abb. H. Sie können auch den Regler **1** auf die Position „Off“ (Aus) **2** stellen, siehe Abb. J.

Direktbetrieb

1. Stellen Sie den Regler **1** auf die Position „On“ (Ein) **3**, siehe Abb. K. Der Rüttelkopf **19** schaltet sich ein.
2. Zum Ausschalten des Rüttelkopfes stellen Sie den Regler auf die Position „Off“ (Aus) **2**, siehe Abb. J.

Bedienung (Abb. A, F)

1. Stellen Sie das DEWALT POWERSHIFT™-Akkuladegerät auf eine flache und stabile Fläche oder legen Sie sich den daran befestigten Schultergurt **8** so über die Schulter, dass die richtige Balance und Abstützung des DEWALT POWERSHIFT™-Akkuladegeräts gewährleistet wird.
 2. Schalten Sie das DEWALT POWERSHIFT™-Akkuladegerät wie unter **Betriebsarten** beschrieben ein.
 3. Halten Sie den Schlauch **17** mit beiden Händen fest.
 4. Stecken Sie den Rüttelkopf **19** in den frisch angerührten Beton und lassen Sie ihn durch das Gewicht des Rüttelkopfes **19** vollständig eintauchen.
 5. Bewegen Sie den Rüttelkopf **19** fünf bis fünfzehn Sekunden lang durch den frisch angerührten Beton. Heben Sie den Rüttelkopf dann langsam heraus, um das Einschließen von Luft zu vermeiden. Durch kleine Auf- und Abwärtsbewegungen werden die vom Rüttelkopf gebildeten Löcher geschlossen.
 6. Transportieren Sie den Rüttelkopf zur nächsten Einsatzstelle, und wiederholen Sie den Vorgang.
- HINWEIS:** Heben Sie den Rüttelkopf senkrecht aus dem Gemisch, und zwar mit einer Geschwindigkeit von etwa drei Sekunden pro 30 cm Dicke des Betons.

HINWEIS: Normalerweise werden die besten Ergebnisse erzielt, wenn der Rüttelkopf stets senkrecht gehalten wird, um seitliche Bewegungen zu vermeiden.

HINWEIS: Verdichten Sie in Schalungsecken besonders intensiv, da dort die Bewehrungsdichte am größten ist.

HINWEIS: Bei einem Rüttelkopf mit kleinem Durchmesser muss länger verdichtet werden, um die gleiche Wirkung wie bei einem großen Durchmesser zu erzielen.

WICHTIG: Ziehen Sie den Rüttelkopf **19** nicht durch die Mischung, da sich sonst Mörtelkanäle bilden (Bereiche, in denen kein Stein vorhanden ist). Sobald der Rüttelkopf die Oberfläche erreicht hat, muss er schnell ganz herausgezogen werden, damit die Betonoberfläche nicht aufgewühlt wird.

HINWEIS: Bei gewissen seltenen Umgebungsbedingungen kann sich das Gerät ausschalten; das ist kein Produktfehler. Durch Ausschalten und Entfernen des Akkus können Sie das Gerät dann zurücksetzen.

Das Gerät kann nach dem Wiedereinsetzen des Akkus wieder wie vorgesehen verwendet werden.

Anzeichen für ausreichend verdichteten Beton:

- Beton setzt sich nicht weiter.
- Es steigen nur weniger oder gar keine Luftblasen mehr an die Oberfläche.

Nach dem Gebrauch

▲ WARNUNG: Lassen Sie das Gerät nicht außerhalb des frisch angerührten Betons laufen.

▲ WARNUNG: Gefahr von Verbrennungen durch heiße Oberflächen.

▲ WARNUNG: Beschädigung der Maschine durch verstärkten Verschleiß.

Wenn der Rüttelkopf zu heiß wird

1. Ziehen Sie den Rüttelkopf **19** langsam aus dem frisch angerührten Beton und halten Sie ihn in die Luft.
2. Drehen Sie den Regler **1** auf die Position „Off“ (Aus) **2**.
3. Warten Sie, bis der Rüttelkopf vollständig stillsteht.
4. Drehen Sie zum Trennen den Schnellwechselring **6** wie durch den Entsicherungspeil gezeigt und ziehen Sie den Schnellwechselstecker **16** vom Schnellwechselring **6** ab.
5. Lassen Sie den Rüttelkopf abkühlen, bevor Sie ihn erneut verwenden.

WARTUNG

Ihr Elektrowerkzeug wurde für langfristigen Betrieb mit minimalem Wartungsaufwand konstruiert. Ein kontinuierlicher, zufriedenstellender Betrieb hängt von der geeigneten Pflege des Elektrowerkzeugs und seiner regelmäßiger Reinigung ab.

▲ WARNUNG: Um die Gefahr ernsthafter Verletzungen zu reduzieren, muss vor jeder Einstellung und jedem Abnehmen/Installieren von Zubehör das Werkzeug ausgeschaltet und der Akku entfernt werden. Ein unbeabsichtigtes Starten kann zu Verletzungen führen. Das Ladegerät und der Akku können nicht gewartet werden. Die Kontaktdaten der Kundendienststelle finden Sie auf der Rückseite dieses Handbuchs oder auf www.2helpU.com.

Aufbewahrung und Transport

▲ VORSICHT: Um versehentliches Starten zu verhindern, transportieren Sie Ihr DEWALT POWERSHIFT™-Akkuladegerät nur mit entfernten Akkus!

▲ Lagern Sie das DEWALT POWERSHIFT™-Akkuladegerät nur mit entferntem Akku!

- Befestigen Sie vor der Aufbewahrung oder dem Transport den Deckel des Schnellwechsellings **15** am Schnellwechsellring **6** sowie den Deckel des Schnellwechselsteckers **22** am Schnellwechselstecker **16**.
- Das Produkt darf keinem Regen oder anderen Niederschlagsarten ausgesetzt werden. Nicht im Freien lagern.
- Transportieren Sie den Rüttelkopf und Schlauch getrennt vom DEWALT POWERSHIFT™-Akkuladegerät, um das Gewicht zu verringern und Stolpergefahren zu verringern.

Schmierung der Wechselringkugel (Abb. L)

▲ WARNUNG: Keine elektrischen Kontakte schmieren. Durch leitende Schmierung von elektrischen Kontakten entsteht Brand- oder Stromschlaggefahr.

Die Wechselringkugel **20** im Inneren des Schnellwechsellings **6** sollte zweimal im Jahr mit einem Sprühpenetrationsmittel und Feuchtigkeitsverdränger geschmiert werden, siehe Abb. L. **Verwenden Sie KEIN** Schmiermittel.

Reinigung

▲ WARNUNG: Gefahr von Stromschlag und mechanische Gefahren. Schalten Sie das Gerät vor der Reinigung aus und nehmen Sie den Akku ab.

▲ WARNUNG: Trennen Sie vor der Reinigung den Rüttelkopf und den Schlauch von dem Schnellwechsellring.

▲ WARNUNG: Blasen Sie alle Lüftungsöffnungen mindestens einmal wöchentlich mit sauberer, trockener Luft aus. Tragen Sie dabei immer einen zugelassenen Augenschutz, um Augenverletzungen zu vermeiden.

▲ WARNUNG: Verwenden Sie für die Reinigung der nichtmetallischen Teile des Geräts niemals Lösungsmittel oder andere scharfe Chemikalien. Diese Chemikalien können das in den Kunststoffteilen verwendete Material aufweichen. Verwenden Sie ein nur mit Wasser und einer milden Seife befeuchtetes Tuch. Achten Sie darauf, dass niemals Flüssigkeiten in das Gerät eindringen. Tauchen Sie niemals irgendein Teil des Gerätes in eine Flüssigkeit.

▲ WARNUNG: NICHT mit einem Hochdruckreiniger reinigen.

- Spülen Sie den Rüttelkopf und den Schlauch mit sauberem Wasser aus einem Gartenschlauch ab.
- Spülen Sie sämtliche Verschmutzungen vom Schnellwechselstecker und -ring mit sauberem Wasser aus einem Schlauch ab. Vor erneutem Gebrauch alles gründlich trocknen lassen.

Ersetzen der Knopfzelle in der Fernbedienung (Abb. M)



GEFAHR: VERSCHLUCKEN SIE DIE BATTERIE NICHT, GEFAHR DURCH CHEMISCHE VERBENNUNGEN. Dieses Produkt enthält eine

Knopfzellenbatterie. Wenn die Knopfzelle verschluckt wird, kann diese zu inneren Verätzungen und in nur 2 Stunden zum Tod führen.



WARNUNG: HALTEN SIE NEUE UND ALTE BATTERIEN VON KINDERN FERN.

Wenn das Batteriefach nicht ordnungsgemäß schließt, stellen Sie die Nutzung des Geräts ein und halten Sie es von Kindern fern. Falls Sie vermuten, dass Batterien verschluckt oder in andere Körperteile eingeführt wurden, suchen Sie sofort einen Arzt auf.

▲ WARNUNG: ERSETZEN SIE DIE BATTERIE DURCH EINE BATTERIE DES GLEICHEN ODER EINES ÄQUIVALENTEN TYPUS CR2032.

Beim Austausch von Batterien auf die richtige Polarität (+ und -) achten. Batterien nicht so aufbewahren oder transportieren, dass metallische Gegenstände die offenen Pole berühren können.

▲ WARNUNG: VERGEWISSEN SIE SICH, DASS DIE KNOPFZELLE ORDNUNGSGEMÄSS AUSGETAUSCHT WIRD. Es besteht Explosionsgefahr.

- Ersetzen Sie die Batterie durch eine Batterie des gleichen oder eines äquivalenten Typus CR2032. Verwenden Sie keine anderen Knopfzellen oder andere Formen der elektrischen Stromversorgung.
 - Versuchen Sie nicht, die Knopfzelle aufzuladen und schließen Sie sie nicht kurz. Die Knopfzelle kann auslaufen, explodieren, Feuer fangen und Verletzungen verursachen.
 - Überhitzen Sie die Knopfzelle nicht und werfen Sie sie nicht ins Feuer. Die Knopfzelle kann auslaufen, explodieren, Feuer fangen und Verletzungen verursachen.
 - Beschädigen Sie die Knopfzelle nicht und nehmen Sie sie nicht auseinander. Die Knopfzelle kann auslaufen, explodieren, Feuer fangen und Verletzungen verursachen.
 - Achten Sie darauf, dass beschädigte Knopfzellen nicht mit Wasser in Kontakt kommen. Auslaufendes Lithium kann sich mit Wasser vermischen und Wasserstoff bilden, was zu einem Brand, einer Explosion oder zu Verletzungen führen kann.
 - Werfen Sie die Knopfzelle nicht in den normalen Hausmüll. Wenden Sie sich an Ihre örtliche Abfallentsorgungsstelle, um das Gerät/die Batterien gemäß den geltenden örtlichen Vorschriften zu entsorgen.
 - Entfernen und entsorgen Sie entladene Knopfzellen ordnungsgemäß. Eine entladene Knopfzelle kann auslaufen und das Produkt beschädigen oder Verletzungen verursachen.
1. Zum Öffnen des Gehäuses entfernen Sie die 4 Schrauben **23** an der Rückseite mit einem Torx-Schraubendreher T10.
 2. Ziehen Sie die entladene Knopfzelle seitlich aus dem Batteriehalter.
 3. Legen Sie die neue Knopfzelle **24** seitlich in den Batteriehalter ein, achten Sie dabei auf die richtige Polarität.
 4. Bringen Sie die Rückseite wieder an, setzen Sie die Schrauben ein und ziehen Sie sie fest.

Reparaturen

Das Ladegerät und der Akku können nicht gewartet werden. Im Ladegerät und im Akku sind keine Teile, die gewartet werden müssen.

Die Rüttelköpfe und Schläuche umfassen keine Teile, die vom Benutzer gewartet werden können.

▲ WARNUNG: Zur Gewährleistung von PRODUKTSICHERHEIT und -ZUVERLÄSSIGKEIT sollten Reparatur-, Wartungs- und Einstellungsarbeiten nur von einer autorisierten Kundendienststelle durchgeführt werden. Verwenden Sie immer identische Ersatzteile.

Optionales Zubehör

▲ WARNUNG: Da Zubehör, das nicht von DEWALT angeboten wird, nicht mit diesem Produkt geprüft worden ist, kann die Verwendung von solchem Zubehör an diesem Gerät gefährlich sein. Zum Verringern des Verletzungsrisikos dürfen nur von DEWALT empfohlene Zubehörteile für dieses Produkt verwendet werden.

Fragen Sie Ihren Händler nach weiteren Informationen zu geeignetem Zubehör.


Umweltschutz



Die Produkte/Akkus können recycelt werden. Wenn sie jedoch mit einem durchgestrichenen Mülleimer gekennzeichnet sind, dürfen sie nicht als normaler Hausmüll entsorgt werden. Entladen Sie die Batterien vollständig und trennen Sie sie. Trennen Sie zudem nach Möglichkeit alle Lichtquellen vom Produkt. Es liegt in der Verantwortung des Benutzers, personenbezogene Daten vom Produkt zu entfernen. Bringen Sie den Abfall dann zu einer offiziellen Abfallsammelstelle oder zu einer Entsorgungsstelle, wo die Entsorgung häufig kostenfrei ist. Die Entsorgung der Verpackung muss entsprechend dem Materialcode erfolgen. Betriebs- und Sicherheitshinweise sollten erst entsorgt werden, wenn das entsprechende Produkt endgültig nicht mehr verwendet wird.

Bitte informieren Sie sich bei Ihrer Gemeinde/Stadt über die Verfahren zur richtigen Abfallentsorgung. Besuchen Sie für weitere Informationen www.2helpU.com und scannen Sie den obigen QR-Code.

DEWALT POWERSHIFT™ CONCRETE VIBRATOR POWERPACK DCPS320

 **WARNING:** Read all safety warnings, instructions, illustrations, and specifications in this manual, including the battery and charger sections provided in an original tool manual or the separate Batteries and Chargers manual. Manuals can be obtained by contacting Customer Service (refer to the back page of this manual).

 **WARNING:** Read the DEWALT POWERSHIFT™ Concrete Vibrator manual.

Technical Data

		DCPS320
Type		1
Weight (without battery pack)	kg	4.5
Wireless Tool Control™ Remote Transmitter		
Frequency Band	MHz	433
Max. Power (EIRP)	mW	0.03
Bluetooth® Transmitter		
Frequency Band	MHz	2400
Max. Power (EIRP)	mW	0.28

NOTE: The Bluetooth® word mark and logos are registered trademarks owned by the Bluetooth, SIG, Inc. and any use of such marks by DEWALT is under license. Other trademarks and trade names are those of their respective owners.

EC-Declaration of Conformity

Machinery Directive and Radio Equipment Directive



DEWALT POWERSHIFT™ Concrete Vibrator Powerpack DCPS320


DEWALT declares that these products described under **Technical Data** are in compliance with: 2006/42/EC, EN 62841-1:2015 +AC:2015+A11:2022 and EN IEC 62841-2-12:2024+A11:2024. These products also comply with Directive 2014/53/EU and 2011/65/EU.

The full text of the EU declaration of conformity can be requested at below address or is available at the following internet address: www.2helpu.com (search by the Product and Type Number indicated on the nameplate).

For more information, please contact DEWALT at the following address or refer to the back of the manual.






The undersigned is responsible for compilation of the technical file and makes this declaration on behalf of DEWALT.

Markus Rompel
Vice-President Engineering, PTE-Europe
DEWALT, Richard-Klinger-Straße 11,
65510, Idstein, Germany
31.12.2004


 **WARNING:** To reduce the risk of injury, read the instruction manual.

Definitions: Safety Guidelines

The definitions below describe the level of severity for each signal word. Please read the manual and pay attention to these symbols.

-  **DANGER:** Indicates an imminently hazardous situation which, if not avoided, **will** result in **death or serious injury**.
-  **WARNING:** Indicates a potentially hazardous situation which, if not avoided, **could** result in **death or serious injury**.
-  **CAUTION:** Indicates a potentially hazardous situation which, if not avoided, **may** result in **minor or moderate injury**.
- NOTICE:** Indicates a practice **not related to personal injury** which, if not avoided, **may** result in **property damage**.
-  Denotes risk of electric shock.
-  Denotes risk of fire.

GENERAL POWER TOOL SAFETY WARNINGS

 **WARNING:** Read all safety warnings, instructions, illustrations and specifications provided with this power tool. Failure to follow all instructions listed below may result in electric shock, fire and/or serious injury.

SAVE ALL WARNINGS AND INSTRUCTIONS FOR FUTURE REFERENCE

The term "power tool" in the warnings refers to your mains-operated (corded) power tool or battery-operated (cordless) power tool.

1) Work Area Safety

- a) **Keep work area clean and well lit.** Cluttered or dark areas invite accidents.
- b) **Do not operate power tools in explosive atmospheres, such as in the presence of flammable liquids, gases or dust.** Power tools create sparks which may ignite the dust or fumes.
- c) **Keep children and bystanders away while operating a power tool.** Distractions can cause you to lose control.

2) Electrical Safety

- a) **Power tool plugs must match the outlet. Never modify the plug in any way. Do not use any adapter plugs with earthed (grounded) power tools.** Unmodified plugs and matching outlets will reduce risk of electric shock.
- b) **Avoid body contact with earthed or grounded surfaces, such as pipes, radiators, ranges and refrigerators.** There is an increased risk of electric shock if your body is earthed or grounded.
- c) **Do not expose power tools to rain or wet conditions.** Water entering a power tool will increase the risk of electric shock.
- d) **Do not abuse the cord. Never use the cord for carrying, pulling or unplugging the power tool. Keep cord away from heat, oil, sharp edges or moving parts.** Damaged or entangled cords increase the risk of electric shock.

e) **When operating a power tool outdoors, use an extension cord suitable for outdoor use.** Use of a cord suitable for outdoor use reduces the risk of electric shock.

f) **If operating a power tool in a damp location is unavoidable, use a residual current device (RCD) protected supply.** Use of an RCD reduces the risk of electric shock.

3) Personal Safety

a) **Stay alert, watch what you are doing and use common sense when operating a power tool. Do not use a power tool while you are tired or under the influence of drugs, alcohol or medication.** A moment of inattention while operating power tools may result in serious personal injury.

b) **Use personal protective equipment. Always wear eye protection.** Protective equipment such as a dust mask, non-skid safety shoes, hard hat or hearing protection used for appropriate conditions will reduce personal injuries.

c) **Prevent unintentional starting. Ensure the switch is in the off position before connecting to power source and/or battery pack, picking up or carrying the tool.** Carrying power tools with your finger on the switch or energising power tools that have the switch on invites accidents.

d) **Remove any adjusting key or wrench before turning the power tool on.** A wrench or a key left attached to a rotating part of the power tool may result in personal injury.

e) **Do not overreach. Keep proper footing and balance at all times.** This enables better control of the power tool in unexpected situations.

f) **Dress properly. Do not wear loose clothing or jewellery. Keep your hair and clothing away from moving parts.** Loose clothes, jewellery or long hair can be caught in moving parts.

g) **If devices are provided for the connection of dust extraction and collection facilities, ensure these are connected and properly used.** Use of dust collection can reduce dust-related hazards.

h) **Do not let familiarity gained from frequent use of tools allow you to become complacent and ignore tool safety principles.** A careless action can cause severe injury within a fraction of a second.

4) Power Tool Use and Care

a) **Do not force the power tool. Use the correct power tool for your application.** The correct power tool will do the job better and safer at the rate for which it was designed.

b) **Do not use the power tool if the switch does not turn it on and off.** Any power tool that cannot be controlled with the switch is dangerous and must be repaired.

c) **Disconnect the plug from the power source and/or remove the battery pack, if detachable, from the power tool before making any adjustments, changing accessories, or storing power tools.** Such preventive safety measures reduce the risk of starting the power tool accidentally.

d) **Store idle power tools out of the reach of children and do not allow persons unfamiliar with the power tool or these instructions to operate the power tool.** Power tools are dangerous in the hands of untrained users.

e) **Maintain power tools and accessories. Check for misalignment or binding of moving parts, breakage of parts and any other condition that may affect the power tool's operation. If damaged, have the power tool repaired before use.** Many accidents are caused by poorly maintained power tools.

f) **Keep cutting tools sharp and clean.** Properly maintained cutting tools with sharp cutting edges are less likely to bind and are easier to control.

g) **Use the power tool, accessories and tool bits, etc. in accordance with these instructions, taking into account the working conditions and the work to be performed.** Use of the power tool for operations different from those intended could result in a hazardous situation.

h) **Keep handles and grasping surfaces dry, clean and free from oil and grease.** Slippery handles and grasping surfaces do not allow for safe handling and control of the tool in unexpected situations.

5) Battery Tool Use and Care

a) **Recharge only with the charger specified by the manufacturer.** A charger that is suitable for one type of battery pack may create a risk of fire when used with another battery pack.

b) **Use power tools only with specifically designated battery packs.** Use of any other battery packs may create a risk of injury and fire.

c) **When battery pack is not in use, keep it away from other metal objects, like paper clips, coins, keys, nails, screws or other small metal objects, that can make a connection from one terminal to another.** Shorting the battery terminals together may cause burns or a fire.

d) **Under abusive conditions, liquid may be ejected from the battery; avoid contact. If contact accidentally occurs, flush with water. If liquid contacts eyes, additionally seek medical help.** Liquid ejected from the battery may cause irritation or burns.

e) **Do not use a battery pack or tool that is damaged or modified.** Damaged or modified batteries may exhibit unpredictable behaviour resulting in fire, explosion or risk of injury.

f) **Do not expose a battery pack or tool to fire or excessive temperature.** Exposure to fire or temperature above 130 °C may cause explosion.

g) **Follow all charging instructions and do not charge the battery pack or tool outside the temperature range specified in the instructions.** Charging improperly or at temperatures outside the specified range may damage the battery and increase the risk of fire.

6) Service

a) **Have your power tool serviced by a qualified repair person using only identical replacement parts.** This will ensure that the safety of the power tool is maintained.

b) **Never service damaged battery packs.** Service of battery packs should only be performed by the manufacturer or authorised service providers.

Additional Safety Rules for Concrete Vibrators

- **The tool is designed for long period of usage, the vibration level is below 5 m/s².** Use gloves to provide extra cushion, take frequent rest periods, and limit daily time of use.

- **Keep hands away from vibrating parts. Never place your hands near the vibrator head.**

- **Do not hold vibrator head when starting the tool or during operation.** Serious personal injury may result.

- **Ensure switch is in the off position and disconnect battery pack before cleaning the vibrator head or hose.**

- **Use gloves when cleaning the vibrator head.** Concrete is caustic and may cause personal injury.


- **Keep hands and body parts clear of immediate work area.**
- **Do not overreach.** Maintain proper footing and balance at all times. This enables better control of the tool in unexpected situations.
- **Use both hands for safe handling of this tool (Fig. F).** This tool should not be used while standing on a ladder.
- **This tool is intended only for vibrating concrete.** Any other use of the product may cause serious personal injury.
- **Actuating tool may result in flying debris, collation material or dust which could harm operator's eyes.** The operator and all those persons in the general area should wear approved safety glasses with permanently attached side shields. It is the employer's responsibility to enforce the use of eye protection equipment by the tool operator and other people in the work area.
- **Actuating tool may result in flying debris, collation material or dust which could harm operator's eyes.** To minimize risk of flying debris only operate tool while vibrator head is fully submerged in the wet, mixed, poured concrete.
- **Do not use tool in a concrete mixer. Serious personal injury may result.**
- **Disconnect battery pack from the tool whenever assembling or disassembling the tool, performing any maintenance or repair, moving the tool or when the tool is unattended.**
- **When assembling or disassembling the hose from the power unit, the internal hose core may act like a spring.** Slowly separate the hose from the power unit, while wearing eye protection and gloves to prevent personal injury.
- **Do not alter or modify the tool in any way.**
- **Do not use tool in or around grain hoppers, flammable dust, gases or fumes.** The tool may produce a spark that could ignite gases causing an explosion.
- **Do not contact the vibrator head to any part of your body while it is running.**
- **Do not point the tool at co-workers or yourself at any time.** No horseplay! Work safe! Respect the tool as a working implement.
- **RISK OF INJURY OR BEING BURNED. Do not touch the vibrator head with unprotected skin after the vibrator head has been operated for an extended time.** The vibrator head may become hot during use.

Residual Risks

In spite of the application of the relevant safety regulations and the implementation of safety devices, certain residual risks cannot be avoided. These are:

- Impairment of hearing.
- Risk of personal injury due to flying particles.
- Risk of burns due to accessories becoming hot during operation.
- Risk of personal injury due to prolonged use.

Coin Cell Battery Replacement and Warnings (Fig. M)

▲ WARNING	
<ul style="list-style-type: none"> • INGESTION HAZARD: This product contains a button cell or coin battery. • DEATH or serious injury can occur if ingested. • A swallowed button cell or coin battery can cause Internal Chemical Burns in as little as 2 hours. • KEEP new and used batteries OUT OF REACH of CHILDREN. • Seek immediate medical attention if a battery is suspected to be swallowed or inserted inside any part of the body. 	

Remove and immediately recycle or dispose of used batteries according to local regulations and keep away from children. Do NOT dispose of batteries in household waste or incinerate. Even used batteries may cause severe injury or death. Seek professional medical attention for treatment information. The tool uses a CR2450 type battery of nominal 3V voltage. The Wireless Tool Control™ remote uses a CR2032 type battery of nominal 3V voltage. Non-rechargeable batteries are not to be recharged. Do not force discharge, recharge, disassemble, heat above 60 °C, or incinerate. Doing so may result in injury due to venting, leakage or explosion resulting in chemical burns. Ensure the batteries are installed correctly according to polarity (+ and -). Do not mix old and new batteries, different brands or types of batteries, such as alkaline, carbon-zinc, or rechargeable batteries. Remove and immediately recycle or dispose of batteries from equipment not used for an extended period of time according to local regulations. Always completely secure the battery compartment. If the battery compartment does not close securely, stop using the product, remove the batteries, and keep them away from children.

Replacing the Coin Cell Battery in the Wireless Tool Control™ Remote (Fig. M)

1. To open the housing, remove the 4 screws **23** from the rear panel with a T10 torx screwdriver.
2. Pull out sideways the discharged coin cell battery from the battery holder. Immediately recycle or dispose of battery.
3. Insert sideways the new CR2032 coin cell battery **24** into the battery holder, paying attention to the orientation of the battery in terms of polarity.
4. Replace the back cover, insert the screws and tighten.

Battery Type

These battery packs may be used:

Battery	(kg)
DCBPS0554	5.3

The DCAFVPS DeWALT FLEXVOLT® to DeWALT POWERSHIFT™ adapter** can also be used with the following battery packs:

Battery	(kg) Battery and adapter
DCB546	2.78
DCB547/G	3.16
DCB548	3.16
DCB549	3.90

**DCAFVPS DeWALT FLEXVOLT® to DeWALT POWERSHIFT™ adapter is not for sale or use in Germany.

Package Contents

The package contains:

- 1 DEWALT POWERSHIFT™ Powerpack
- 1 Wireless Tool Control™ remote
- 1 Shoulder strap
- 1 Instruction manual

- Check for damage to the tool, parts or accessories which may have occurred during transport.
- Take the time to thoroughly read and understand this manual prior to operation.

Markings on Tool

The following pictograms are shown on the tool:



Read instruction manual before use.



Wear eye protection.

Date Code Position (Fig. A)

The production date code **21** consists of a 4-digit year followed by a 2-digit week and is extended by a 2-digit factory code.

Description (Fig. A)

▲ WARNING: Never modify the power tool or any part of it. Damage or personal injury could result.

- 1 Control dial
- 2 Off position
- 3 On position
- 4 Wireless Tool Control™ position
- 5 Low battery indicator LED
- 6 Quick-change collar
- 7 Cage
- 8 Shoulder strap
- 9 Strap mount
- 10 Strap latch
- 11 Wireless Tool Control™ remote
- 12 Wireless Tool Control™ remote's on/off button
- 13 Battery
- 14 Battery release button
- 15 Quick-change collar cap
- 16 Quick-change plug (Shown in Fig. B)

Intended Use

This DEWALT POWERSHIFT™ DCPS320 is designed to power DEWALT POWERSHIFT™ vibrators.

DO NOT use under wet conditions or in the presence of flammable liquids or gases.

This DEWALT POWERSHIFT™ DCPS320 is a professional power tool.

DO NOT let children come into contact with the tool. Supervision is required when inexperienced operators use this tool.

• **Young children and the infirm.** This product is not intended for use by young children or infirm persons without supervision.

• This product is not intended for use by persons (including children) suffering from diminished physical, sensory or mental abilities; lack of experience, knowledge or skills unless they are supervised by a person responsible for their safety. Children should never be left alone with this product.

BENEFITS OF VIBRATING CONCRETE

- Increased concrete strength by removing air voids.
- Improved appearance by removing air voids.
- Increased bond between reinforcing bars and concrete.
- Provides low permeability to water and to aggressive substances contained therein.
- Reduced cold joints and honeycombing.
- Increased life cycle of concrete.

ASSEMBLY AND ADJUSTMENTS

▲ WARNING: To reduce the risk of serious personal injury, turn tool off and disconnect battery pack before making any adjustments or removing/installing attachments or accessories. An accidental start-up can cause injury.

▲ WARNING: Use only DEWALT batteries and chargers.

Compatible Vibrator Attachments

▲ WARNING: Use only compatible attachments as follows.

SKU #	Weight	DIMENSIONS - HEAD/HOSE
DCPS3382	4.35 kg	38 mm head / 2 m hose
DCPS3385	6.4 kg	38 mm head / 5 m hose
DCPS3502	6.7 kg	50 mm head / 2 m hose
DCPS3505	9.1 kg	50 mm head / 5 m hose
DCPS3592	9.2 kg	59 mm head / 2 m hose
DCPS3595	13.2 kg	59 mm head / 5 m hose

Attaching the DEWALT POWERSHIFT™ Vibrator Head and Hose to the DEWALT POWERSHIFT™ Powerpack (Fig. B)

(DEWALT POWERSHIFT™ Vibrator Head and Hose Sold Separately)

1. To attach the hose **17** to the DEWALT POWERSHIFT™ Powerpack, first remove the quick-change plug cap **22** from the quick-change plug **16**, and remove the quick-change collar cap **15** from the quick-change collar **6**.
 2. Then align the arrows on the quick-change plug **16** located at the end of the hose, with the arrows on the quick-change collar **6**. Rotate the quick-change collar to help with arrow alignment.
 3. Firmly press the plug **16** into the quick-change collar **6** until it clicks into the locked position.
- NOTE:** Do not use a wrench to tighten the quick-change collar.
4. To disconnect, rotate the quick-change collar **6** as indicated by the unlock arrow and pull the quick-change plug **16** from the quick-change collar **6**.

Attaching and Adjusting the Shoulder Strap (Fig. C)

▲ WARNING: The shoulder strap **8** should only be slung over one shoulder and not across the body.

▲ WARNING: The shoulder strap is intended to be used only for transporting the unit.

Attach the shoulder strap **8** to the DeWALT POWERSHIFT™ Powerpack as shown in Fig. C and adjust for proper balance and support.

1. Snap the strap latch **10** onto the strap mount **9** located on the DeWALT POWERSHIFT™ Powerpack, as shown in Fig. C.
2. Adjust the shoulder strap **8** so it fits over your shoulder and provides proper balance and support.
3. To remove the shoulder strap **8** pinch the strap latch **10** and pull it from the strap mount **9**.

OPERATION

Instructions for Use

▲ WARNING: Always observe the safety instructions and applicable regulations.

▲ WARNING: To reduce the risk of serious personal injury, turn tool off and disconnect battery pack before making any adjustments or removing/installing attachments or accessories. An accidental start-up can cause injury.

Vibration of Concrete

▲ WARNING: Leaving the vibrator head in the mix too long can cause defects.

The result of the compression depends on the following factors:

- The time the vibrator head is in the concrete.
- The diameter of the vibrator head.
- The consistency of the concrete.
- Narrow spacing between the reinforcing bars.

Proper Hand Position (Fig. F)

▲ WARNING: To reduce the risk of serious personal injury, ALWAYS use proper hand position as shown.

▲ WARNING: To reduce the risk of serious personal injury, ALWAYS hold securely in anticipation of a sudden reaction. Proper hand position requires both hands on the hose **17**.

Installing and Removing the Battery Pack (Fig. B)

▲ WARNING: Ensure the tool is in the off position before inserting the battery pack.

NOTE: For best results, make sure your battery pack **13** is fully charged.

To Install the Battery Pack into the Tool

1. Align the battery pack with the rails.
2. Slide it in until the battery pack is firmly seated in the tool and ensure that you hear the lock snap into place.

To Remove the Battery Pack from the Tool

1. Press the battery release button **14** and firmly pull the battery pack.
2. Insert battery pack into the charger as described in the battery/charger manual.

Low Battery Charge Indicator LED (Fig. E)

When the battery charge becomes low, the low battery charge indicator LED **5** will flash every ten seconds. When the battery charge is depleted, the charge indicator LED will illuminate. This indicates that you need to charge or replace the battery before continuing to work.

Operation Modes (Fig. A, G–K)

The DeWALT POWERSHIFT™ Powerpack can be operated remotely using the Wireless Tool Control™ remote **11** or by setting the control dial **1** to the on position **3**.

Pairing the Wireless Tool Control™ Remote with the DeWALT POWERSHIFT™ Powerpack (Fig. A, H, I)

▲ CAUTION: When the DCPS320 is being controlled with the Wireless Tool Control™ remote, it may start or stop without warning.

▲ WARNING: Do not attach the Wireless Tool Control™ remote's strap to any moving parts.

1. Move the control dial **1** on the DCPS320 to the Wireless Tool Control™ position **4**.
2. Press and hold the Wireless Tool Control™ pairing button **18** on the DCPS320 and press the remote on/off button **12** on the remote at the same time.

The LED above the Wireless Tool Control™ pairing button **18** will be steadily illuminated to indicate a successful pairing.

NOTE: Only one transmitter can be paired to the DCPS320 at a time. If the DCPS320 has already paired, the previous transmitter will be overridden.

To Unpair The Wireless Tool Control Remote On/Off Switch

- Press and hold the Wireless Tool Control™ pairing button **18** on the DCPS320 and press the on/off button **12** on the remote at the same time.

The LED above the Wireless Tool Control™ pairing button will flash slowly to indicate a successful unpairing.

▲ CAUTION: To prevent unintentional switch-on after the end of work, move the control dial **1** to the off position **2** or unpair the Wireless Tool Control™ remote from the POWERSHIFT® Powerpack.

LED FLASH PATTERN

In pairing mode	— — — — —
No device is paired	— — — — —
Device is successfully paired	—————

Remote Operation (Fig. A, G–K)

1. Move the control dial **1** to the Wireless Tool Control™ position **4** as shown in Fig. I.
2. Locate the Wireless Tool Control™ remote **11** and press the remote's on/off button **12** to turn on the vibrator head **19**.
3. Press the remote's on/off button **12** to turn off the vibrator head as shown in Fig. H. You can also move the control dial **1** to the off position **2** as shown in Fig. J.

Direct Operation

1. Move the control dial **1** to the on position **3** as shown in Fig. K. The vibrator head **19** will turn on.
2. To turn the vibrator head off, move the control dial to the off position **2** as shown in Fig. J.

To Operate (Fig. A, F)

1. Place the DEWALT POWERSHIFT™ Powerpack on a flat, stable surface or place the attached shoulder strap **8** over your shoulder to provide proper balance and support of the DEWALT POWERSHIFT™ Powerpack.
2. Switch the DEWALT POWERSHIFT™ Powerpack on as described in **Operation Modes**.

3. Hold the hose **17** with both hands.
4. Immerse the vibrator head **19** into the freshly mixed concrete allowing the weight of the vibrator head to fully penetrate.
5. Guide the vibrator head through the freshly mixed concrete for five to fifteen seconds, then slowly lift the vibrator head out to avoid reentrapping air. Small up and down movements will close any holes formed by the vibrator head.
6. Move the vibrator head to the next location and repeat.

NOTE: Lift the vibrator head vertically from the mix at a rate of about three seconds per 30 cm of thickness of the concrete.

NOTE: For best results, it is usually best to keep the vibrator head vertical at all times and to avoid side-to-side movement.

NOTE: Compact particularly intensely within formwork corners as reinforcement density is the greatest there.

NOTE: If a small diameter vibrator head is used, it must be compacted longer to achieve the same effect as with a large diameter.

IMPORTANT: Do not drag the vibrator head through the mix, as this will form mortar channels (areas where there is no stone). Once the vibrator head reaches the surface, remove it quickly to avoid churning the concrete at the surface.

NOTE: Under rare environmental conditions, the product may switch off; this is not a product failure. By switching off and removing the battery, the product is reset.

After reinstalling the battery, the product can be used again as intended.

Signs that the Concrete has been Sufficiently Compacted:

- Concrete no longer settles.
- Little to no air bubbles are rising to the surface.

After Use

▲ WARNING: Do not let the machine run outside of the freshly mixed concrete.

▲ WARNING: Risk of burning from hot surface.

▲ WARNING: Damage to the machine from increased wear.

If Vibrator Head Becomes Too Hot

1. Slowly pull the vibrator head **19** out of the freshly mixed concrete and hold it in the air.
2. Turn the control dial **1** to the off position **2**.
3. Wait until the vibrator head comes to a complete stop.
4. To disconnect, rotate the quick-change collar **6** as indicated by the unlock arrow and pull the quick-change plug **16** from the quick-change collar **6**.
5. Allow the vibrator head to cool down before attempting to use again.

MAINTENANCE

Your power tool has been designed to operate over a long period of time with a minimum of maintenance. Continuous satisfactory operation depends upon proper tool care and regular cleaning.

▲ WARNING: To reduce the risk of serious personal injury, turn tool off and disconnect battery pack before making any adjustments or removing/installing attachments or accessories. An accidental start-up can cause injury.

The charger and battery pack are not serviceable.

Please refer to the back page of this manual for service centre contact information, or visit www.2helpU.com.

Storage and Transportation

▲ CAUTION: To prevent accidental starting, always transport your DeWALT POWERSHIFT™ Powerpack with the batteries removed!

▲ Always store DeWALT POWERSHIFT™ Powerpack with the battery removed!

- Before storing or transporting, install the quick-change collar cap **15** onto the quick-change collar **6** and the quick-change plug cap **22** onto the quick-change plug **16**.

- Avoid exposure to rain or other precipitation. Do not store outdoors.

- Transport the vibrator head and hose disconnected from the DeWALT POWERSHIFT™ Powerpack to avoid heavy weight and possible tripping hazards.

Collar Ball Lubrication (Fig. L)

▲ WARNING: Do not lubricate electric contacts. Conductive lubrication on electric contacts can cause fire or electric shock. It is recommended to lubricate the collar ball **20**, inside the collar **6**, twice a year using a spray penetrant and moisture displacer as shown in Fig. L. **DO NOT** use grease.

Cleaning

▲ WARNING: Risk of electrical shock and mechanical hazard. Before cleaning, turn the tool off and disconnect the battery pack.

▲ WARNING: Before cleaning, disconnect the vibrator head and hose from the quick-change collar.

▲ WARNING: Blow dirt and dust out of all air vents with clean, dry air at least once a week. To minimise the risk of eye injury, always wear approved eye protection when performing this procedure.

▲ WARNING: Never use solvents or other harsh chemicals for cleaning the non-metallic parts of the tool. These chemicals may weaken the plastic materials used in these parts. Use a cloth dampened only with water and mild soap. Never let any liquid get inside the tool; never immerse any part of the tool into a liquid.

▲ WARNING: DO NOT clean with a high pressure cleaner.

- Rinse the vibrator head and hose with clean water from a garden hose.

- Rinse any dirt or debris from the quick-change plug and collar with clean water from a hose. Allow to thoroughly dry before using again.

Replacing the Coin Cell Battery in the Remote (Fig. M)



DANGER: DO NOT INGEST BATTERY;

CHEMICAL BURN HAZARD. This product

contains a coin / button cell battery. If the coin / button cell battery is swallowed, it can cause severe internal burns in just 2 hours and can lead to death.



WARNING: KEEP NEW AND USED BATTERIES AWAY

FROM CHILDREN. If the battery compartment does not close securely, stop using the product and keep it away from children. If you think batteries might have been swallowed or placed inside any part of the body, seek immediate medical attention.

▲ WARNING: WHEN REPLACING BATTERY, REPLACE IT WITH THE SAME OR EQUIVALENT TYPE CR2032. Observe correct polarity (+ and -) when replacing batteries. Do not store

or carry batteries so that metal objects can contact exposed battery terminals.

▲ WARNING: ENSURE THAT COIN CELL REPLACEMENT IS CARRIED OUT PROPERLY. *There is a risk of explosion.*

- *When replacing battery, replace it with the same or equivalent type CR2032. Do not use any other coin cells or other forms of electrical power supply.*
- *Do not attempt to recharge the coin cell battery and do not short circuit the coin cell battery. The coin cell battery may leak, explode, catch fire and cause personal injury.*
- *Do not overheat the coin cell or throw it into fire. The coin cell may leak, explode, catch fire and cause personal injury.*
- *Do not damage the coin cell and do not disassemble the coin cell. The coin cell may leak, explode, catch fire and cause personal injury.*
- *Do not allow damaged coin cells to come into contact with water. Leaking lithium may mix with water to create hydrogen, which could cause a fire, an explosion, or personal injury.*
- *Do not dispose of the button cell battery with normal household waste. Contact your local waste disposal department to dispose of the device/batteries in accordance with applicable local laws and regulations.*
- *Remove and dispose of drained coin cell correctly. Drained coin cell may leak and damage the product or cause personal injury.*
 1. To open the housing, remove the 4 screws **23** from the rear panel with a T10 torx screwdriver.
 2. Pull out sideways the discharged coin cell battery from the battery holder.
 3. Insert sideways the new coin cell battery **24** into the battery holder, paying attention to the orientation of the battery in terms of polarity.
 4. Replace the back cover, insert the screws and tighten.

Repairs

The charger and battery packs are not serviceable. There are no serviceable parts inside the charger or battery pack.

The vibrator heads and hoses contain no user serviceable parts.

▲ WARNING: *To assure product SAFETY and RELIABILITY, repairs, maintenance and adjustment should be performed by an authorised service centre. Always use identical replacement parts.*

Optional Accessories

▲ WARNING: *Since accessories, other than those offered by DEWALT, have not been tested with this product, use of such accessories with this tool could be hazardous. To reduce the risk of injury, only DEWALT-recommended accessories should be used with this product.*

Consult your dealer for further information on the appropriate accessories.

Protecting the Environment



Products/batteries are recyclable, but if marked with the crossed-out bin, they must not be disposed of with normal household waste.

Run the batteries down completely and separate them, and separate any light sources from the product if possible. It is the user's responsibility to delete personal data from the

product. Then take the waste to an official waste collection center or a participating retailer who will often accept it free of charge. Packaging should be discarded based on the marked material code. Operating and safety instructions should only be discarded once the applicable product is no longer in use. Please check with your local community/municipality for waste management guidance. For further information, visit www.2helpU.com and scan the above QR code.

VIBRADOR DE HORMIGÓN POWERPACK DEWALT

POWERSHIFT™, DCPS320

⚠️ ADVERTENCIA: Lea todas las advertencias de seguridad, instrucciones, ilustraciones y especificaciones contenidas en este manual, incluidos los apartados sobre la batería y el cargador del manual original de la herramienta o de los manuales separados de las baterías y los cargadores. Puede obtener los manuales contactando con el Servicio al Cliente (consulte la página trasera de este manual).

⚠️ ADVERTENCIA: Lea el manual del vibrador de hormigón DEWALT POWERSHIFT™.

Datos técnicos

		DCPS320
Tipo		1
Peso (sin batería)	kg	4,5
Transmisor remoto Wireless Tool Control™		
Banda de frecuencia	MHz	433
Potencia máx. (EIRP)	mW	0,03
Transmisor Bluetooth®		
Banda de frecuencia	MHz	2400
Potencia máx. (EIRP)	mW	0,28

NOTA: La marca denominativa y los logotipos de Bluetooth® son marcas registradas propiedad de Bluetooth, SIG, Inc., y todo uso de dichas marcas por parte de DEWALT es bajo licencia. Las demás marcas y denominaciones comerciales pertenecen a sus respectivos propietarios.

Declaración de conformidad CE

Directiva de máquinas y directiva de equipos radioeléctricos



Vibrador de hormigón Powerpack DEWALT POWERSHIFT™ DCPS320

DEWALT declara que los productos descritos en **Datos técnicos** cumplen las siguientes normas: 2006/42/CE, EN 62841-1:2015 +AC:2015+A11:2022 and EN IEC 62841-2-1:2024+A11:2024. Estos productos también cumplen las Directivas 2014/53/UE y 2011/65/UE.

El texto completo de la declaración de conformidad UE se puede solicitar a la dirección indicada abajo y también está disponible en la siguiente dirección web: www.2helpu.com (búsqueda por número de producto y tipo indicados en la placa de identificación).

Si desea más información, póngase en contacto con DEWALT en la dirección indicada a continuación o consulte la parte posterior del manual.

El abajo firmante es el responsable de la elaboración de la documentación técnica y expide la presente declaración en nombre y representación de DEWALT.

Markus Rompel
Vicepresidente de Ingeniería, PTE-Europe
DEWALT, Richard-Klinger-Straße 11,
65510, Idstein, Alemania
31.12.2004

⚠️ ADVERTENCIA: Para reducir el riesgo de lesiones, lea el manual de instrucciones.

Definiciones: normas de seguridad

Las siguientes definiciones describen el nivel de gravedad de las señales. Lea el manual y preste atención a estos símbolos.

⚠️ PELIGRO: Indica una situación de peligro inminente, que si no se evita, **provocará la muerte o lesiones graves.**

⚠️ ADVERTENCIA: Indica una situación de posible peligro que, si no se evita, **podría provocar la muerte o lesiones graves.**

⚠️ ATENCIÓN: Indica una situación de posible peligro que, si no se evita, **puede provocar lesiones leves o moderadas.**

AVISO: Indica una práctica **no relacionada con las lesiones personales** que, de no evitarse, **puede ocasionar daños materiales.**

⚠️ Indica riesgo de descarga eléctrica.

⚠️ Indica riesgo de incendio.

ADVERTENCIAS DE SEGURIDAD GENERALES PARA HERRAMIENTAS ELÉCTRICAS

⚠️ ADVERTENCIA: Lea todas las advertencias de seguridad, instrucciones, ilustraciones y especificaciones suministradas con esta herramienta eléctrica. El incumplimiento de las instrucciones que se indican a continuación puede causar descargas eléctricas, incendios y/o lesiones graves.

CONSERVE TODAS LAS ADVERTENCIAS E INSTRUCCIONES PARA FUTURAS CONSULTAS

El término "herramienta eléctrica" que aparece en las advertencias se refiere a la herramienta eléctrica que funciona a través de la red eléctrica (con cable) o a la herramienta eléctrica que funciona con batería (sin cable).

1) Seguridad en el Área de Trabajo

a) **Mantenga el área de trabajo limpia y bien iluminada.** Las áreas en desorden u oscuras pueden provocar accidentes.

b) **No utilice herramientas eléctricas en atmósferas explosivas, como ambientes donde haya polvo, gases o líquidos inflamables.** Las herramientas eléctricas originan chispas que pueden inflamar el polvo o los gases.

c) **Mantenga alejados a los niños y a las personas que estén cerca mientras utiliza una herramienta eléctrica.** Las distracciones pueden ocasionar que pierda el control.

2) Seguridad Eléctrica

- a) **Los enchufes de las herramientas eléctricas deben corresponderse con la toma de corriente. No modifique nunca el enchufe de ninguna forma. No utilice ningún enchufe adaptador con herramientas eléctricas conectadas a tierra.** Los enchufes no modificados y las tomas de corriente correspondientes reducirán el riesgo de descarga eléctrica.
- b) **Evite el contacto del cuerpo con superficies conectadas a tierra como tuberías, radiadores, cocinas económicas y frigoríficos.** Existe un mayor riesgo de descarga eléctrica si tiene el cuerpo conectado a tierra.
- c) **No exponga las herramientas eléctricas a la lluvia ni a condiciones húmedas.** Si entra agua a una herramienta eléctrica aumentará el riesgo de descarga eléctrica.
- d) **No someta el cable de alimentación a presión innecesaria. No use nunca el cable para transportar, tirar de la herramienta eléctrica o desenchufarla. Mantenga el cable alejado del calor, aceite, bordes afilados y piezas en movimiento.** Los cables dañados o enredados aumentan el riesgo de descarga eléctrica.
- e) **Cuando esté utilizando una herramienta eléctrica al aire libre, use un cable alargador adecuado para uso en exteriores.** La utilización de un cable adecuado para el uso en exteriores reduce el riesgo de descarga eléctrica.
- f) **Si no puede evitar utilizar una herramienta eléctrica en un lugar húmedo, use un suministro protegido con un dispositivo de corriente residual.** El uso de un dispositivo de corriente residual reduce el riesgo de descarga eléctrica.

3) Seguridad Personal

- a) **Manténgase alerta, esté atento a lo que hace y use el sentido común cuando utilice una herramienta eléctrica. No maneje una herramienta eléctrica cuando esté cansado o bajo los efectos de drogas, medicamentos o alcohol.** Un momento de falta de atención cuando se manejan las herramientas eléctricas puede ocasionar lesiones personales graves.
- b) **Use un equipo protector personal. Utilice siempre protección ocular.** El uso del equipo protector como mascarillas antipolvo, calzado antideslizante, casco o protección auditiva para condiciones apropiadas reducirá las lesiones personales.
- c) **Evite la puesta en funcionamiento involuntaria. Asegúrese de que el interruptor esté en posición de apagado antes de conectar con la fuente de alimentación y/o la batería, de levantar o transportar la herramienta.** El transportar herramientas eléctricas con el dedo puesto en el interruptor o herramientas eléctricas activadoras que tengan el interruptor encendido puede provocar accidentes.
- d) **Saque toda llave de ajuste o llave inglesa antes de encender la herramienta eléctrica.** Una llave inglesa u otra llave que se deje puesta en una pieza en movimiento de la herramienta eléctrica pueden ocasionar lesiones personales.
- e) **No intente extender las manos demasiado. Mantenga un apoyo firme sobre el suelo y conserve el equilibrio en todo momento.** Esto permite un mejor control de la herramienta eléctrica en situaciones inesperadas.
- f) **Vístase debidamente. No se ponga ropa suelta o joyas. Mantenga el cabello y la ropa alejados de las piezas móviles.** La ropa suelta, las joyas y el pelo largo pueden quedar atrapados en las piezas en movimiento.

g) **Si se suministran dispositivos para la conexión del equipo de extracción y recogida de polvo, asegúrese de que estén conectados y de que se usen adecuadamente.** El uso de equipo de recogida de polvo puede reducir los riesgos relacionados con el polvo.

h) **No deje que la familiaridad adquirida con el uso frecuente de las herramientas le lleve a fiarse demasiado y a descuidar las principales normas de seguridad de la herramienta.** Los descuidos pueden causar lesiones graves en una fracción de segundo.

4) Uso y cuidado de las herramientas Eléctricas

- a) **No force la herramienta eléctrica. Use la herramienta eléctrica correcta para su trabajo.** La herramienta eléctrica correcta funcionará mejor y con mayor seguridad si se utiliza de acuerdo con sus características técnicas.
- b) **No utilice la herramienta eléctrica si no puede encenderse y apagarse con el interruptor.** Toda herramienta eléctrica que no pueda controlarse con el interruptor es peligrosa y debe ser reparada.
- c) **Desconecte el enchufe de la fuente de alimentación y/o extraiga la batería de la herramienta eléctrica, si es desmontable, antes de realizar cualquier ajuste, cambiar accesorios o guardar las herramientas eléctricas.** Dichas medidas de seguridad preventivas reducen el riesgo de poner en marcha accidentalmente la herramienta eléctrica.
- d) **Guarde las herramientas eléctricas que no esté utilizando fuera del alcance de los niños y no permita que utilicen la herramienta eléctrica las personas que no estén familiarizadas con ella o con estas instrucciones.** Las herramientas eléctricas son peligrosas en manos de personas no capacitadas.
- e) **Ocupese del mantenimiento de las herramientas eléctricas. Compruebe si hay desalineación o bloqueo de las piezas en movimiento, rotura de piezas y otras condiciones que puedan afectar el funcionamiento de la herramienta eléctrica. Si la herramienta eléctrica está dañada, llévela para que sea reparada antes de utilizarla.** Se ocasionan muchos accidentes por el mal mantenimiento de las herramientas eléctricas.
- f) **Mantenga las herramientas para cortar afiladas y limpias.** Hay menos probabilidad de que las herramientas para cortar con bordes afilados se bloqueen y son más fáciles de controlar.
- g) **Use la herramienta eléctrica, los accesorios y las brocas de la herramienta etc., conforme a estas instrucciones teniendo en cuenta las condiciones de trabajo y el trabajo que vaya a realizarse.** El uso de la herramienta eléctrica para operaciones que no sean las previstas puede ocasionar una situación peligrosa.
- h) **Mantenga todas las empuñaduras y superficies de agarre secas, limpias y libres de aceite y grasa.** Las empuñaduras y superficies de agarre resbaladizas impiden el agarre y el control seguro de la herramienta en situaciones imprevistas.

5) Uso y cuidado de las herramientas que funcionan con batería

- a) **Recárguelas sólo con el cargador especificado por el fabricante.** Un cargador que sea adecuado para un tipo de batería puede ocasionar un riesgo de incendio si se utiliza con otra batería.

- b) **Use herramientas eléctricas sólo con las baterías designadas específicamente.** El uso de cualquier otro tipo de batería puede crear un riesgo de lesión o de incendio.
- c) **Cuando no se esté utilizando la batería, manténgala alejada de otros objetos de metal, como los clips, monedas, llaves, clavos, tornillos u otros objetos pequeños de metal que pueden hacer una conexión de un terminal a otro.** El provocar un cortacircuito en los terminales de la batería puede causar quemaduras o un incendio.
- d) **En condiciones de abuso, el líquido puede salirse de la batería, evite el contacto. Si se produce un contacto de forma accidental, enjuague con agua. Si el líquido entra en contacto con los ojos, busque atención médica.** El líquido que sale de la batería puede causar irritación o quemaduras.
- e) **No utilice paquetes de baterías o herramientas dañadas o modificadas.** Las baterías dañadas o modificadas pueden presentar un funcionamiento imprevisto y provocar incendios, explosiones o riesgos de lesiones.
- f) **No exponga el paquete de baterías o la herramienta al fuego o a temperaturas excesivas.** La exposición al fuego o a una temperatura superior a 130 °C puede causar explosión.
- g) **Siga todas las instrucciones de carga y no cargue la batería o la herramienta fuera del rango de temperatura indicado en las instrucciones.** La carga incorrecta o a temperaturas fuera del rango especificado puede dañar la batería y aumentar el riesgo de incendio.

6) Servicio

- a) **Lleve su herramienta eléctrica para que sea reparada por una persona cualificada para realizar las reparaciones que use sólo piezas de recambio idénticas.** Así se asegurará que se mantenga la seguridad de la herramienta eléctrica.
- b) **No repare nunca los paquetes de baterías dañados.** La reparación de paquetes de baterías debe ser realizada únicamente por el fabricante o los proveedores de servicios autorizados.

Normas adicionales de seguridad para vibradores de hormigón

- **La herramienta ha sido diseñada para un uso prolongado, el nivel de vibración es inferior a 5 m/s².** Utilice guantes para una protección adicional, realice descansos frecuentes y limite el tiempo diario de uso.
- **Mantenga las manos alejadas de las piezas vibratorias. No coloque nunca las manos cerca del cabezal vibrador.**
- **No sujete el cabezal vibrador cuando ponga en marcha la herramienta ni durante el funcionamiento.** Pueden producirse lesiones personales graves.
- **Compruebe que el interruptor esté en posición de apagado y desconecte la batería antes de limpiar el cabezal vibrador o la manguera.**
- **Utilice guantes para limpiar el cabezal vibrador.** El hormigón es cáustico y puede causar lesiones personales.
- **Mantenga las manos y otras partes del cuerpo alejadas de la zona de trabajo inmediata.**
- **No se estire demasiado.** Mantenga constantemente la estabilidad y el equilibrio adecuados. Esto permite un mejor control de la herramienta en situaciones imprevistas.
- **Para manipular con seguridad esta herramienta, use ambas manos (Fig. F).** Esta herramienta no debe utilizarse estando sobre una escalera.

• **Esta herramienta está destinada únicamente a vibrar el hormigón.** Cualquier otro uso del producto puede causar lesiones personales graves.

- **El accionamiento de la herramienta puede hacer que salgan proyectados restos, material de colada o polvo, que pueden dañar los ojos del operador.** El operador y todas las personas que se encuentren en el área general deben usar gafas de seguridad aprobadas con protecciones laterales fijas. Es responsabilidad del empleador hacer que el operador de la herramienta y otras personas que se encuentren en la zona de trabajo utilicen equipos de protección ocular.
- **El accionamiento de la herramienta puede hacer que salgan proyectados restos, material de colada o polvo, que pueden dañar los ojos del operador.** Para minimizar el riesgo de que salgan proyectados los residuos, utilice la herramienta solo cuando el cabezal vibrador esté completamente sumergido en el hormigón vertido, húmedo y mezclado.
- **No utilice la herramienta en una hormigonera. Pueden producirse lesiones personales graves.**
- **Desconecte la batería de la herramienta cuando monte o desmonte la herramienta, realice cualquier tipo de mantenimiento o reparación, desplace la herramienta o cuando ésta esté desatendida.**
- **Al montar o desmontar la manguera de la unidad motriz, el núcleo interno de la manguera puede actuar como un muelle.** Separe lentamente la manguera de la unidad usando protección ocular y guantes, para evitar lesiones personales.
- **No altere ni modifique de ningún modo la herramienta.**
- **No utilice la herramienta en tolvas de grano, polvo inflamable, gases o humos, ni cerca de ellos.** La herramienta puede producir una chispa que puede encender los gases y causar una explosión.
- **No toque el cabezal vibrador con ninguna parte del cuerpo mientras esté en funcionamiento.**
- **No dirija nunca la herramienta hacia sus compañeros de trabajo ni hacia usted mismo.** No juegue con la herramienta. Trabaje en modo seguro. Respete la herramienta como elemento de trabajo.
- **RIESGO DE LESIONES O QUEMADURAS. No toque el cabezal vibrador con la piel desprotegida después de haberlo utilizado durante un tiempo prolongado.** El cabezal vibrador puede calentarse durante el uso.

Riesgos residuales

A pesar del cumplimiento de las normas de seguridad pertinentes y del uso de dispositivos de seguridad, existen determinados riesgos residuales que no pueden evitarse. Dichos riesgos son los siguientes:

- Deterioro auditivo.
- Riesgo de lesiones personales por partículas flotantes en el aire.
- Riesgo de quemaduras producidas por los accesorios que se calientan durante el funcionamiento.
- Riesgo de lesiones personales debidas al uso prolongado.

Sustitución de pilas de botón y advertencias (Fig. M)

⚠ ADVERTENCIA	
<ul style="list-style-type: none"> • PELIGRO DE INGESTIÓN: Este producto contiene una pila de moneda o de botón. • En caso de ingestión pueden producirse lesiones graves o la MUERTE. • La ingestión de una pila de moneda o de botón puede causar quemaduras químicas internas en tan solo 2 horas. • MANTENGA las pilas nuevas y usadas FUERA DE ALCANCE de LOS NIÑOS. • Obtenga atención médica inmediata si sospecha que ha ingerido o ha introducido una pila en cualquier parte del cuerpo. 	

Retire y recicle o deseché inmediatamente las pilas usadas de acuerdo con las normas locales y manténgalas fuera del alcance de los niños. NO tire las pilas junto con los residuos domésticos ni las incinere. Hasta las pilas usadas pueden causar lesiones graves o la muerte. Solicite atención médica profesional para obtener información sobre el tratamiento. La herramienta lleva una pila de tipo CR2450 de 3 V de tensión nominal. El mando a distancia Wireless Tool Control™ lleva una pila de tipo CR2032 de 3 V de tensión nominal. Las pilas no recargables no deben recargarse. No fuerce la descarga, recarga, desmontaje o calentamiento por encima de 60 °C ni las incinere. Si lo hace, pueden producirse lesiones por quemaduras químicas derivadas de salida de gases, fugas o explosiones. Asegúrese de que las pilas estén instaladas correctamente, respetando la polaridad (+ y -). No mezcle pilas nuevas y usadas ni pilas de marcas o tipos diferentes, como pilas alcalinas, de carbono-zinc o recargables. Retire y recicle o deseché inmediatamente las pilas de los equipos que no utilice durante un periodo prolongado de tiempo de acuerdo con las normas locales. Cierre siempre completamente el compartimento de las pilas. Si el compartimento de las pilas no se cierra bien, deje de usar el producto, extraiga las pilas y manténgalo alejado del alcance de los niños.

Sustitución de la pila de botón del mando a distancia Wireless Tool™ (Fig. M)

1. Para abrir el alojamiento, retire los 4 tornillos **23** del panel trasero con un destornillador T10 torx.
2. Tire lateralmente de la pila de botón descargada del soporte de la pila. Recicle o deseché inmediatamente la pila.
3. Inserte lateralmente la nueva pila de botón CR2032 **24** en el soporte de la pila, y preste atención al orientarla para respetar la polaridad indicada.
4. Vuelva a colocar la tapa del compartimento de la pila, coloque los tornillos y apriételos.

Tipos de batería

Se pueden usar estas baterías:

Batería	(kg)
DCBPS0554	5,3

El adaptador DCAFVPS DeWALT FLEXVOLT® para DeWALT POWERSHIFT™ ** también puede utilizarse con las siguientes baterías:

Batería	(kg) batería y adaptador
DCB546	2,78
DCB547/G	3,16
DCB548	3,16
DCB549	3,90

**El adaptador DCAFVPS DeWALT FLEXVOLT® para DeWALT POWERSHIFT™ no está a la venta ni puede usarse en Alemania.

Contenido del embalaje

La caja contiene:

- 1 DeWALT POWERSHIFT™ Powerpack
 - 1 Mando a distancia Wireless Tool Control™
 - 1 Correa de hombro
 - 1 Manual de instrucciones
- Compruebe que la herramienta, las piezas y los accesorios no hayan sufrido ningún daño durante el transporte.
 - Tómese el tiempo necesario para leer íntegramente y comprender este manual antes de utilizar el producto.

Marcas en la herramienta

En la herramienta se muestran los siguientes pictogramas:



Antes del uso, lea el manual de instrucciones.



Use protección para los ojos.

Posición del código de fecha (Fig. A)

El código de fecha de fabricación **21** está compuesto por los 4 dígitos del año, seguidos por los 2 dígitos de la semana, más los 2 dígitos del código de la fábrica.

Descripción (Fig. A)

⚠ ADVERTENCIA: Nunca altere la herramienta eléctrica ni ninguna de sus piezas. Podrían producirse lesiones personales o daños.

- 1 Botón giratorio de control
- 2 Posición de apagado
- 3 Posición de encendido
- 4 Posición Wireless Tool Control™
- 5 LED indicador de pila baja
- 6 Collarín de cambio rápido
- 7 Jaula
- 8 Correa de hombro
- 9 Sujeción para la correa
- 10 Enganche de la correa
- 11 Mando a distancia Wireless Tool Control™
- 12 Botón de encendido/apagado del mando a distancia Wireless Tool Control™
- 13 Batería
- 14 Botón de liberación de la batería
- 15 Tapa del tapón del collarín de cambio rápido
- 16 Tapón del collarín de cambio rápido (se muestra en la Fig. B)

Uso previsto

Este DEWALT POWERSHIFT™ DCPS320 ha sido diseñado para alimentar los vibradores DEWALT POWERSHIFT™.

NO debe usarse en condiciones de humedad ni en presencia de líquidos o gases inflamables.

Este POWERSHIFT DEWALT™ DCPS320 es una herramienta eléctrica profesional.

NO permita que los niños entren en contacto con la herramienta. El uso de la herramienta por parte de usuarios inexpertos requiere supervisión.

• **Niños pequeños y personas con discapacidad.** Este producto no está destinado para el uso sin supervisión por parte de niños pequeños o personas con discapacidades.

• Este producto no ha sido diseñado para ser utilizado por personas (niños incluidos) con discapacidades físicas, sensoriales o mentales, o que carezcan de la experiencia, conocimiento o destrezas necesarias, a menos que estén supervisados por una persona que se haga responsable de su seguridad. No deje nunca a los niños solos con este producto.

VENTAJAS DE VIBRAR EL HORMIGÓN

- Aumento de la resistencia del hormigón al eliminar los huecos de aire.
- Mejora del aspecto al eliminar los huecos de aire.
- Más adherencia entre las barras de refuerzo y el hormigón.
- Proporciona una baja permeabilidad al agua y a las sustancias agresivas que esta contiene.
- Reducción de las juntas frías y la formación de alveolos.
- Aumento del ciclo de vida del hormigón.

MONTAJE Y AJUSTES

▲ ADVERTENCIA: Para reducir el riesgo de lesiones personales graves, apague la unidad y desconecte la batería antes de hacer cualquier ajuste o de extraer o colocar complementos o accesorios. El encendido accidental puede causar lesiones.

▲ ADVERTENCIA: Utilice exclusivamente baterías y cargadores de DEWALT.

Accesorios compatibles del vibrador

▲ ADVERTENCIA: Utilice únicamente los accesorios compatibles que se indican a continuación.

N.º SKU	Peso	DIMENSIONES - CABEZAL/MANGUERA
DCPS3382	4,35 kg	Cabezal 38 mm head / manguera 2 m
DCPS3385	6,4 kg	Cabezal 38 mm head / manguera 5 m
DCPS3502	6,7 kg	Cabezal 50 mm head / manguera 2 m
DCPS3505	9,1 kg	Cabezal 50 mm head / manguera 5 m
DCPS3592	9,2 kg	Cabezal 59 mm head / manguera 2 m
DCPS3595	13,2 kg	Cabezal 59 mm head / manguera 5 m

Colocación del cabezal vibrador y la manguera del DEWALT POWERSHIFT™ en el DEWALT POWERSHIFT™ Powerpack (Fig. B)

(el cabezal vibrador y la manguera DEWALT POWERSHIFT™ se venden por separado)

1. Para colocar la manguera **17** en el DEWALT POWERSHIFT™ Powerpack, retire primero la tapa del tapón de cambio rápido **22** del tapón de cambio rápido **16**, y retire la tapa del collarín de cambio rápido **15** del collarín de cambio rápido **6**.
2. Después, alinee las flechas del tapón de cambio rápido **16** del extremo de la manguera con las flechas del collarín de cambio rápido **6**. Gire el collarín de cambio rápido para facilitar la alineación de las flechas.
3. Presione firmemente el tapón **16** en el collarín de cambio rápido **6** hasta que encaje en la posición de bloqueo.
NOTA: No utilice ninguna llave para apretar el collarín de cambio rápido.
4. Para desconectarlo, gire el collarín de cambio rápido **6** como indica la flecha de desbloqueo y tire del tapón de cambio rápido **16** del collarín de cambio rápido **6**.

Colocación y ajuste de la correa de hombro (Fig. C)

▲ ADVERTENCIA: La correa de hombro **8** debe llevarse colgada a un hombro, y no cruzada en bandolera.

▲ ADVERTENCIA: La correa de hombro debe utilizarse solo para transportar la unidad.

Coloque la correa de hombro **8** en el DEWALT POWERSHIFT™ Powerpack como se muestra en la Fig. C y ajústela para obtener un buen equilibrio y sujeción.

1. Encaje el cierre de la correa **10** en el soporte de la correa **9** situado en el DEWALT POWERSHIFT™ Powerpack, como se muestra en la Fig. C.
2. Ajuste la correa de hombro **8** para que se adapte a su hombro y le dé el equilibrio y el apoyo adecuados.
3. Para quitar la correa de hombro **8** apriete el cierre de la correa de hombro **10** y tire del soporte de la correa **9**.

FUNCIONAMIENTO

Instrucciones de uso

▲ ADVERTENCIA: Respete siempre las instrucciones de seguridad y las normas aplicables.

▲ ADVERTENCIA: Para reducir el riesgo de lesiones personales graves, apague la herramienta y desconecte la batería antes de hacer cualquier ajuste o de extraer o instalar accesorios o complementos. El encendido accidental puede causar lesiones.

Vibración del hormigón

▲ ADVERTENCIA: Dejar el cabezal del vibrador demasiado tiempo en la mezcla puede causar defectos.

El resultado de la compresión depende de los siguientes factores:

- El tiempo que el cabezal del vibrador permanece en el hormigón.
- El diámetro del cabezal del vibrador.
- La consistencia del hormigón.
- El espaciado estrecho entre las barras de refuerzo.

Posición correcta de las manos (Fig. F)

▲ ADVERTENCIA: Para reducir el riesgo de lesiones personales graves, tenga **SIEMPRE** las manos en una posición adecuada como la que se muestra.

▲ ADVERTENCIA: Para reducir el riesgo de lesiones personales graves, sujete **SIEMPRE** bien la herramienta para prevenir una reacción repentina.

La posición correcta de las manos es con ambas manos apoyadas en la manguera **17**.

Colocación y extracción de la batería (Fig. B)

▲ ADVERTENCIA: Compruebe que la herramienta esté apagada antes de colocar la batería.

NOTA: Para obtener los mejores resultados, compruebe que la batería esté completamente cargada.

Instalar la batería en la herramienta

1. Alinee la batería **13** con los rieles.
2. Deslice la batería hasta que quede bien colocada en la herramienta y asegúrese de que haga un chasquido cuando encaje.

Retirar la batería de la herramienta

1. Pulse el botón de liberación **14** y tire firmemente de la batería.
2. Introduzca la batería en el cargador como se describe en el manual de la batería/cargador.

LED indicador de carga baja de la batería (Fig. E)

Cuando la carga de la batería sea baja, el LED indicador de carga baja de la batería **5** parpadeará cada diez segundos. Cuando la carga de la batería se agote, el LED indicador de carga **5** se iluminará. Esto indica que debe cargar o sustituir la batería antes de seguir trabajando.

Modos de funcionamiento (Fig. A, G–K)

El DEWALT POWERSHIFT™ Powerpack puede manejarse en modo remoto con el mando a distancia Wireless Tool Control™ **11** o ajustando el botón giratorio de control **1** hacia la posición de encendido **3**.

Emparejamiento del mando a distancia Wireless Tool Control™ con DEWALT POWERSHIFT™ Powerpack (Fig. A, H, I)

▲ PRECAUCIÓN: Cuando el DCPS320 está controlado por el mando a distancia Wireless Tool Control™, puede arrancar o detenerse sin aviso previo.

▲ ADVERTENCIA: No fije la correa del mando a distancia Wireless Tool Control™ a ninguna pieza móvil.

1. Mueva el botón giratorio de control **1** a la posición DCPS320 Wireless Tool Control™ **4**.
2. Pulse y mantenga pulsado el botón de emparejamiento del Wireless Tool Control™ **18** del DCPS320 y pulse el botón de encendido/apagado **12** del mando a distancia al mismo tiempo. El LED que está encima del botón de emparejamiento del Wireless Tool Control™ quedará iluminado fijo para indicar que se ha **18** emparejado correctamente.

NOTA: Se puede emparejar solo un transmisor DCPS320 a la vez. Si el DCPS320 ya está emparejado, el transmisor anterior será anulado.

Cómo desemparejar el botón de encendido apagado del mando a distancia Wireless Tool Control

- Pulse y mantenga pulsado el botón de emparejamiento del Wireless Tool Control™ **18** del DCPS320 y pulse el botón de encendido/apagado **12** del mando a distancia al mismo tiempo.

El LED que está encima del botón de emparejamiento del Wireless Tool Control™ parpadeará lentamente para indicar que se ha emparejado correctamente.

▲ ATENCIÓN: Para evitar el encendido involuntario después de finalizar el trabajo, mueva el botón giratorio de control **1** a la posición de apagado **2** o desempareje el mando a distancia Wireless Tool Control™ del DEWALT POWERSHIFT Powerpack.

PATRÓN DE LUCES LED

En modo de emparejamiento	- - - - -
Ningún dispositivo emparejado	- - - - -
Dispositivo emparejado correctamente	_____

Funcionamiento en modo remoto (Fig. A, G–K)

1. Mueva el botón giratorio de control **1** a la posición Wireless Tool Control™ **4** como se muestra en la Fig. I.
2. Localice el mando a distancia Wireless Tool Control™ **11** y pulse el botón de encendido/apagado del mando a distancia **12** para encender el cabezal vibrador **19**.
3. Pulse el botón de encendido/apagado del mando a distancia **12** para apagar el cabezal vibrador como se muestra en la Fig. H. También puede mover el botón giratorio de control **1** a la posición de apagado **2** como se muestra en la Fig. J.

Funcionamiento directo

1. Mueva el botón giratorio de control **1** hacia la posición de encendido **1** **3** como se muestra en la Fig. K. El cabezal vibrador **19** se encenderá.
2. Para apagar el cabezal vibrador, mueva el botón giratorio de control a la posición de apagado **2** como se muestra en la Fig. J.

Funcionamiento (Fig. A, F)

1. Coloque el DEWALT POWERSHIFT™ Powerpack sobre una superficie plana y estable o colóquese la correa de hombro **8** sobre el hombro para proporcionar equilibrio y apoyo adecuados al DEWALT POWERSHIFT™ Powerpack.
 2. Gire el DEWALT POWERSHIFT™ Powerpack como se describe en **Modos de funcionamiento**.
 3. Sostenga siempre la manguera **17** con las dos manos.
 4. Sumerja el cabezal vibrador **19** en el hormigón recién mezclado dejando el cabezal vibrador **19** penetrar completamente con todo su peso.
 5. Guíe el cabezal vibrador **19** por el hormigón recién mezclado de cinco a quince segundos y después levántelo lentamente para evitar que vuelva a atrapar aire. Los pequeños movimientos hacia arriba y hacia abajo cerrarán los agujeros formados por el cabezal vibrador.
 6. Mueva el cabezal vibrador a la siguiente ubicación y repita los pasos anteriores.
- NOTA:** Levante el cabezal vibrador verticalmente de la mezcla a razón de unos tres segundos por cada 30 cm de espesor del hormigón.
- NOTA:** Para obtener los mejores resultados, generalmente es mejor mantener siempre el cabezal vibrador vertical y evitar el movimiento de lado a lado.

NOTA: Compacte con especial intensidad en las esquinas de los encofrados, pues allí la densidad de la armadura es mayor.

NOTA: Si utiliza un cabezal vibrador de diámetro pequeño, deberá compactar durante más tiempo para conseguir el mismo efecto que con uno de diámetro grande.

IMPORTANTE: No arrastre el cabezal vibrador **19** por la mezcla, pues se formarían canales de mortero (zonas sin piedra). Una vez que el cabezal vibrador llegue a la superficie, retírelo rápidamente para evitar revolver la superficie del hormigón.

NOTA: En raras condiciones ambientales, el producto puede apagarse; pero esto no es un fallo. Apagando y extrayendo la batería, el producto se restablece.

Después de reinstalar la batería, el producto puede utilizarse nuevamente según lo previsto.

Signos de que el hormigón está suficientemente compactado:

- El hormigón ya no se asienta.
- Las burbujas de aire que suben a la superficie son escasas o nulas.

Después de la utilización

▲ ADVERTENCIA: No deje que la máquina funcione fuera del hormigón recién mezclado.

▲ ADVERTENCIA: Riesgo de quemaduras por superficie caliente.

▲ ADVERTENCIA: Daños en la máquina por mayor desgaste.

Si el cabezal vibrador se calienta demasiado

1. Tire lentamente del cabezal vibrador **19** hacia fuera del hormigón recién mezclado y manténgalo en el aire.
2. Gire el botón giratorio de control **1** hacia la posición de apagado **2**.
3. Espere a que el cabezal vibrador se detenga por completo.
4. Para desconectarlo, gire el collarín de cambio rápido **6** como indica la flecha de desbloqueo y tire del tapón de cambio rápido **16** del collarín de cambio rápido **6**.
5. Deje que el cabezal del vibrador se antes de volver a utilizarlo.

MANTENIMIENTO

Su herramienta eléctrica ha sido diseñada para funcionar mucho tiempo con un mínimo de mantenimiento. Que siga funcionando satisfactoriamente depende del buen cuidado de la herramienta y de su limpieza periódica.

▲ ADVERTENCIA: Para disminuir el riesgo de lesiones personales graves, apague la herramienta y desconecte la batería antes de realizar ajuste alguno o de quitar o instalar acoplamientos o accesorios. La puesta en marcha accidental puede causar lesiones.

El cargador y el paquete de pilas no pueden ser reparados. Consulte en la parte trasera de este manual la información de contacto del centro de servicio o visite el sitio www.2helpU.com.

Almacenamiento y transporte

▲ ATENCIÓN: Para evitar arranques accidentales, transporte siempre el DEWALT POWERSHIFT™ Powerpack sin las baterías.

▲ Guarde siempre el DEWALT POWERSHIFT™ Powerpack sin la batería.

• Antes de guardarlo o transportarlo, instale el tapón del collarín de cambio rápido **15** en el collarín de cambio rápido **6** y la tapa del tapón de cambio rápido **22** en el tapón de cambio rápido **16**.

• Evite la exposición a la lluvia u otras precipitaciones. No lo deje a la intemperie.

• Transporte el cabezal vibrador y la manguera desconectados del DEWALT POWERSHIFT™ Powerpack para evitar el peso elevado y posibles peligros de tropiezo.

Lubricación de la bola del collarín (Fig. L)

▲ ADVERTENCIA: No lubrique los contactos eléctricos. La lubricación conductiva de los contactos eléctricos puede causar un incendio o una descarga eléctrica.

Se recomienda lubricar la bola del collarín **20**, en el interior del collarín **6**, dos veces al año utilizando un spray penetrante y un desplazador de humedad, como se muestra en la Fig. L. No use grasa.

Limpieza

▲ ADVERTENCIA: Riesgo de descarga eléctrica y peligro mecánico. Antes de la limpieza, apague la herramienta y desconecte la batería.

▲ ADVERTENCIA: Antes de la limpieza, desconecte el cabezal vibrador y la manguera del collarín de cambio rápido.

▲ ADVERTENCIA: Sople la suciedad y el polvo de todos los orificios de ventilación con aire limpio y seco al menos una vez a la semana. Para reducir los riesgos de daños oculares, póngase una protección ocular adecuada cuando realice este procedimiento.

▲ ADVERTENCIA: Nunca utilice disolventes ni otros productos químicos agresivos para limpiar las piezas no metálicas de la herramienta. Estos productos químicos pueden deteriorar los materiales plásticos usados en tales piezas. Use únicamente un paño humedecido con agua y jabón suave. Nunca deje que entre ningún líquido en la herramienta ni sumerja ninguna parte de la misma en líquidos.

▲ ADVERTENCIA: NO limpiar con un limpiador de alta presión.

• Enjuague el cabezal vibrador y la manguera con agua limpia de una manguera de jardín.

• Enjuague cualquier suciedad o residuo del tapón de cambio rápido y del collarín con agua limpia de una manguera. Deje que se seque completamente antes de volver a utilizarlo.

Sustitución de la pila de botón del mando a distancia (Fig. M)



PELIGRO: NO INGIERA LA BATERÍA; PELIGRO DE QUEMADURAS QUÍMICAS.

Este producto contiene una batería de moneda/botón. Si traga la pila de moneda/botón, pueden producirse graves quemaduras internas en tan solo 2 horas, que pueden causar la muerte.



ADVERTENCIA: MANTENGA LAS PILAS NUEVAS Y AGOTADAS ALEJADAS DEL ALCANCE DE LOS NIÑOS.

Si el compartimento de la pila no se cierra bien, deje de usar el producto y manténgalo alejado de los niños. Si piensa que ha ingerido una batería o la ha colocado en el interior del cuerpo, consulte inmediatamente un médico.

▲ ADVERTENCIA: AL SUSTITUIR LA PILA, HÁGALO CON UNA DEL MISMO TIPO O EQUIVALENTE CR2032. Respete la correcta polaridad (+ y -) cuando reemplace las pilas. No almacene ni

transporte baterías en modo que objetos metálicos entren en contacto con los terminales expuestos de la batería.

▲ ADVERTENCIA: SUSTITUYA CORRECTAMENTE LA PILA DE BOTÓN. Existe el riesgo de explosión.

- Al sustituir la pila, hágalo con una del mismo tipo o equivalente CR2032. No use ninguna otra pila de botón ni otras formas de alimentación.

- No intente recargar la pila de botón ni la cortocircuite. La pila de botón puede tener fugas, explotar, incendiarse y causar lesiones personales.

- No sobrecaliente la pila de botón ni la arroje al fuego. La pila de botón puede tener fugas, explotar, incendiarse y causar lesiones personales.

- No dañe la pila del botón ni la desmonte. La pila de botón puede tener fugas, explotar, incendiarse y causar lesiones personales.

- No deje que las pilas de botón dañadas entren en contacto con el agua. La fuga de litio puede mezclarse con agua y generar hidrógeno, y con ello, causar un incendio, una explosión o lesiones personales.

- No desheche la pila de botón junto con los residuos domésticos normales. Contacte con su departamento local de eliminación de residuos para deshacerse del dispositivo/pilas de acuerdo con las leyes y normas locales aplicables.

- Retire y desheche correctamente la pila de botón cuando esté agotada. La pila de botón agotada pueden tener fugas y dañar el producto o causar lesiones personales.

1. Para abrir el alojamiento, retire los 4 tornillos **23** del panel trasero con un destornillador T10 torx.
2. Tire lateralmente de la pila de botón descargada del soporte de la pila.
3. Inserte lateralmente la nueva pila de botón **24** en el soporte de la pila, y preste atención al orientarla para respetar la polaridad indicada.
4. Vuelva a colocar la tapa del compartimento de la pila, coloque los tornillos y apriéte los.

Reparaciones

El cargador y las baterías no se pueden reparar. No existen partes que el usuario pueda reparar dentro del cargador o de la batería.

Los cabezales vibradores y las mangueras no contienen piezas reparables por el usuario.

▲ ADVERTENCIA: Para garantizar la **SEGURIDAD** y la **FIABILIDAD** del producto, las operaciones de reparación, mantenimiento y ajuste deberán ser realizadas por un centro de servicio autorizado. Use siempre piezas de repuesto originales.

Accesorios opcionales

▲ ADVERTENCIA: Puesto que los accesorios que no sean los suministrados por DeWALT no han sido probados con este producto, el uso de tales accesorios con esta herramienta puede resultar peligroso. Para reducir el riesgo de lesiones, use solo los accesorios recomendados por DeWALT con este producto.

Consulte a su distribuidor para obtener más información acerca de los accesorios adecuados.

Protección del medioambiente



Los productos y las baterías son reciclables, pero si están marcadas con el símbolo del cubo de basura tachado, no deben tirarse junto con los residuos domésticos normales. Haga agotar totalmente las baterías y sáquelas, y separe toda fuente de luz del producto si es posible. Es responsabilidad del usuario eliminar los datos personales del producto. Después, lleve el residuo a un centro oficial de recogida de residuos o a un minorista que participe en el programa de recogida, que, por lo general, lo aceptará gratis. El embalaje debe desecharse según el código de material indicado. Las instrucciones de uso y seguridad deberían eliminarse solo después de dejar de usar el producto al que se refieren.

Consulte a su comunidad/municipio local para obtener información sobre la gestión de residuos. Para más información, visite www.2helpU.com y escanee el código QR anterior.

BLOC D'ALIMENTATION POUR MALAXEUR DE BÉTON DeWALT POWERSHIFT™, DCPS320

AVERTISSEMENT : veuillez à lire tous les avertissements sur la sécurité, les instructions, les illustrations et les spécifications de la présente notice, dont les sections concernant la batterie et le chargeur qui figurent dans la notice d'origine du produit ou qui sont

fournies dans la notice séparée "Batteries et chargeurs". Il est possible de se procurer les notices en contactant le service client (consultez le dos de la présente notice).

AVERTISSEMENT : veuillez à lire la notice du malaxeur de béton DeWALT POWERSHIFT™.

Caractéristiques techniques

		DCPS320
Type		1
Poids (sans bloc-batterie)	kg	4,5
Télécommande Wireless Tool Control™		
Bande de fréquences	MHz	433
Puissance maxi (EIRP)	mW	0,03
Émetteur Bluetooth®		
Bande de fréquences	MHz	2400
Puissance maxi (EIRP)	mW	0,28

REMARQUE : la marque et les logos Bluetooth® sont des marques commerciales déposées appartenant à Bluetooth, SIG, Inc. qui sont utilisées par DeWALT sous licence. Les autres marques et dénominations commerciales appartiennent à leurs propriétaires respectifs.

Déclaration de conformité CE

Directives Machines et Directive sur les Équipements radio



Bloc d'alimentation pour malaxeur de béton DeWALT POWERSHIFT™ DCPS320

DeWALT certifie que ces produits décrits dans la section **Caractéristiques techniques** sont en conformité avec : 2006/42/CE, EN 62841-1:2015 +AC:2015+A11:2022 et EN CEI 62841-2-12:2024+A11:2024.

Ces produits sont également conformes aux directives 2014/53/UE et 2011/65/UE.

L'intégralité de la déclaration de conformité européenne peut être demandée à l'adresse postale ci-dessous ou encore à l'adresse Internet suivante : www.2helpu.com (recherche par produit et par numéro de type indiqué sur la plaque signalétique).

Pour obtenir plus de précisions, prenez contact avec DeWALT à l'adresse qui suit ou consultez la dernière page de la notice.

Le soussigné est responsable de la compilation du dossier technique et il fait cette déclaration au nom de DeWALT.

Markus Rompel
Vice-Président Engineering, PTE-Europe
DeWALT, Richard-Klinger-Straße 11,
65510, Idstein, Allemagne
31.12.2004

AVERTISSEMENT : afin de réduire le risque de blessure, lisez le manuel d'instruction.

Définitions : consignes de sécurité

Les définitions ci-dessous décrivent le niveau de gravité de chaque mot signalétique. Lisez le manuel de l'utilisateur et soyez attentif à ces symboles.

▲ DANGER : indique une situation de risque imminent qui, si elle n'est pas évitée, entraînera des **blessures graves ou mortelles**.

▲ AVERTISSEMENT : indique une situation potentiellement dangereuse qui, si elle n'est pas évitée, pourrait entraîner des **blessures graves ou mortelles**.

▲ ATTENTION : indique une situation potentiellement dangereuse qui, si elle n'est pas évitée, pourrait entraîner des **blessures légères ou modérées**.

AVIS : indique une pratique ne **posant aucun risque de blessures**, mais qui par contre, si rien n'est fait pour l'éviter, pourrait poser des risques de **dommages matériels**.

▲ Indique un risque de choc électrique.

▲ Indique un risque d'incendie.

CONSIGNES DE SÉCURITÉ GÉNÉRALES PROPRES AUX Outils ÉLECTRIQUES

▲ AVERTISSEMENT : veuillez lire tous les avertissements de sécurité, toutes les instructions, illustrations et spécifications fournies avec cet outil électrique. Le non respect des instructions listées ci-dessous peut conduire à des chocs électriques, des incendies et/ou de graves blessures.

CONSERVER TOUTES CES DIRECTIVES ET CONSIGNES À TITRE DE RÉFÉRENCE

Le terme « outil électrique » mentionné dans les avertissements ci-après se rapporte aux outils alimentés sur secteur (avec fil) ou par piles (sans fil).

1) Sécurité – Aire de Travail

a) **Maintenir l'aire de travail propre et bien éclairée.** Les lieux sombres ou encombrés sont propices aux accidents.

b) **Ne pas utiliser un outil électrique dans un milieu déflagrant, comme en présence de liquides, gaz ou poussières inflammables.** Les outils électriques peuvent produire des étincelles qui pourraient enflammer toute émanation ou poussière ambiante.

c) **Maintenir à l'écart les enfants, ou toute autre personne, lors de l'utilisation d'un outil électrique.** Toute distraction pourrait faire perdre la maîtrise de l'appareil.

2) Sécurité – Électricité

a) **La fiche électrique de l'outil doit correspondre à la prise murale. Ne modifier la fiche en aucune façon. Ne pas utiliser de fiche d'adaptation avec un outil électrique mis à la terre (masse).** L'utilisation de fiches d'origine et de prises appropriées réduira tout risque de décharges électriques.

b) **Éviter tout contact corporel avec des éléments mis à la terre comme : tuyaux, radiateurs, cuisinières ou réfrigérateurs.** Les risques de décharges électriques augmentent lorsque le corps est mis à la terre.

c) **Ne pas exposer les outils électriques à la pluie ou à l'humidité.** Tout contact d'un outil électrique avec un liquide augmente les risques de décharges électriques.

d) **Ne pas utiliser le cordon de façon abusive. Ne jamais utiliser le cordon pour transporter, tirer ou débrancher un outil électrique. Protéger le cordon de toute source de chaleur, de l'huile, et de tout bord tranchant ou pièce mobile.** Les cordons endommagés ou emmêlés augmentent les risques de décharges électriques.

e) **En cas d'utilisation d'un outil électrique à l'extérieur, utiliser systématiquement une rallonge conçue à cet effet.** Cela diminuera tout risque de décharges électriques.

f) **Si on ne peut éviter d'utiliser un outil électrique en milieu humide, utiliser un circuit protégé par un dispositif de courant résiduel (RCD).** Cela réduira tout risque de décharges électriques.

3) Sécurité Individuelle

a) **Rester systématiquement vigilant et faire preuve de jugement lorsqu'on utilise un outil électrique. Ne pas utiliser d'outil électrique en cas de fatigue ou sous l'influence de drogues, d'alcool ou de médicaments.** Tout moment d'inattention pendant l'utilisation d'un outil électrique comporte des risques de dommages corporels graves.

b) **Porter un équipement de protection individuel. Porter systématiquement un dispositif de protection oculaire.** Le fait de porter un masque anti-poussières, des chaussures antidérapantes, un casque de sécurité ou un dispositif de protection auditive, lorsque la situation le requiert, réduira les risques de dommages corporels.

c) **Prévenir tout démarrage accidentel. S'assurer que l'interrupteur est en position d'arrêt avant de brancher l'outil sur le secteur et/ou à la batterie, ou de le ramasser ou le transporter.** Transporter un outil le doigt sur l'interrupteur ou brancher un outil électrique alors que l'interrupteur est en position de marche invite les accidents.

d) **Retirer toute clé de réglage avant de démarrer l'outil.** Une clé laissée sur une pièce rotative d'un outil électrique comporte des risques de dommages corporels.

e) **Ne pas se précipiter. Garder une position et un équilibre adaptés à tout moment.** Cela permet un meilleur contrôle de l'outil électrique dans des situations inattendues.

f) **Porter des vêtements appropriés. Ne porter aucun vêtement ample ou bijou. Gardez vos cheveux et vos vêtements à l'écart des pièces mobiles.** Les vêtements amples, les bijoux ou les cheveux longs peuvent être happés par les pièces mobiles.

g) **Lorsqu'un dispositif de connexion à un système de dépoussiérage ou d'élimination est fourni, s'assurer qu'il est**

branché et utilisé correctement. L'utilisation de ces dispositifs peut réduire les risques engendrés par les poussières.

h) **Ne pensez pas être à ce point familiarisé avec l'outil après l'avoir utilisé à de nombreuses reprises, au point de ne plus rester vigilant et d'en oublier les consignes de sécurité.** Toute action imprudente peut engendrer de graves blessures en une fraction de seconde.

4) Utilisation et Entretien des Outils Électriques

a) **Ne pas forcer un outil électrique. Utiliser l'outil approprié au travail en cours.** L'outil approprié effectuera un meilleur travail, de façon plus sûre et à la vitesse pour laquelle il a été conçu.

b) **Ne pas utiliser l'outil électrique si l'interrupteur ne permet pas de passer de l'état de marche à arrêt et inversement.** Tout outil électrique qui ne peut pas être commandé par l'interrupteur est dangereux et il faut le réparer.

c) **Débranchez la prise du secteur et/ou retirez le bloc-batterie, s'il est amovible, de l'outil électrique avant d'effectuer tout réglage, de changer un accessoire ou de ranger l'outil électrique.** Ces mesures de sécurité préventives réduisent le risque de démarrage accidentel de l'outil électrique.

d) **Après utilisation, ranger les outils électriques hors de portée des enfants et ne permettre à aucune personne non familière avec son fonctionnement (ou sa notice d'instructions) de l'utiliser.** Les outils peuvent être dangereux entre des mains inexpérimentées.

e) **Entretenir les outils électriques. Vérifier les pièces mobiles pour s'assurer qu'elles sont bien alignées et tournent librement, qu'elles sont en bon état et ne sont affectées d'aucune condition susceptible de nuire au bon fonctionnement de l'outil. En cas de dommage, faire réparer l'outil électrique avant toute nouvelle utilisation.** De nombreux accidents sont causés par des outils mal entretenus.

f) **Maintenir tout organe de coupe propre et bien affûté.** Les outils de coupe bien entretenus et affûtés sont moins susceptibles de se coincer et sont plus faciles à contrôler.

g) **Utiliser un outil électrique, ses accessoires, mèches, etc., conformément aux présentes directives et suivant la manière prévue pour ce type particulier d'outil électrique, en tenant compte des conditions de travail et de la tâche à effectuer.** L'utilisation d'un outil électrique à des fins autres que celles prévues est potentiellement dangereuse.

h) **Maintenez toutes les poignées et surfaces de préhension sèches, propres et exemptes d'huile et de graisse.** Des poignées et des surfaces de préhension glissantes ne permettent pas de manipuler et de contrôler l'outil correctement en cas de situations inattendues.

5) Utilisation et entretien de la batterie

a) **Recharger la batterie uniquement avec le chargeur spécifié par le fabricant.** Un chargeur propre à un certain type de batterie peut créer des risques d'incendie lorsqu'utilisé avec d'autres batteries.

b) **Utiliser les outils électriques uniquement avec leur batterie spécifique.** L'utilisation d'autres batteries comporte des risques de dommages corporels ou d'incendie.

c) **Après utilisation, ranger la batterie à l'écart d'objets métalliques, tels que trombones, pièces de monnaie, clés, clous, vis ou autres petits objets métalliques susceptibles de conduire l'électricité entre les bornes, car cela pose des risques de brûlures ou d'incendie.**

d) **Si utilisée de façon abusive, la batterie pourra perdre du liquide. Éviter alors tout contact. En cas de contact accidentel, rincer abondamment à l'eau claire. En cas de contact oculaire, rincer puis consulter immédiatement un médecin.** Le liquide de la batterie peut engendrer irritation ou brûlures.

e) **N'utilisez jamais un bloc-batterie ou un outil qui est endommagé ou qui a été modifié.** Une batterie endommagée ou altérée peut avoir un comportement imprévisible qui peut conduire à un incendie, une explosion ou un risque de blessure.

f) **N'exposez pas le bloc-batterie ou l'outil au feu ou à des températures excessives.** L'exposition au feu ou à des températures dépassant 130 °C peut provoquer une explosion.

g) **Respectez toutes les consignes de mise en charge et ne rechargez pas le bloc-batterie ou l'outil en dehors de la plage de températures spécifiée dans les instructions.** Une mise en charge inappropriée ou à des températures hors de la plage spécifiée peut endommager la batterie et augmenter le risque d'incendie.

6) Réparation

a) **Faire entretenir les outils électriques par un réparateur qualifié en n'utilisant que des pièces de rechange identiques.** Cela permettra de préserver l'intégrité de l'outil électrique et la sécurité de l'utilisateur.

b) **Ne réparez jamais un bloc-batterie endommagé.** Les réparations sur les blocs-batteries ne doivent être effectuées que le fabricant ou l'un de ses prestataires de services agréés.

Consignes de sécurité supplémentaires propres aux malaxeurs de béton

• **L'outil a été conçu pour être utilisé longtemps, le niveau des vibrations est inférieur à 5 m/s².** Utilisez des gants pour mieux les amortir, effectuez des pauses fréquentes et limitez la durée d'utilisation quotidienne.

• **Gardez vos mains loin des pièces vibrantes. Ne placez jamais vos mains à proximité de la tête du malaxeur.**

• **Ne tenez pas la tête du malaxeur au démarrage de l'outil ou pendant l'utilisation.** De graves blessures pourraient sinon être occasionnées.

• **Veillez à ce que l'interrupteur soit bien à l'arrêt et retirez le bloc-batterie avant de nettoyer la tête du malaxeur ou le tuyau.**

• **Portez des gants pour nettoyer la tête du malaxeur.** Le béton est corrosif et peut occasionner des blessures.

• **Gardez vos mains et toutes les parties de votre corps à l'écart de la zone de travail immédiate.**

• **Ne vous penchez pas.** Gardez les pieds bien ancrés au sol et conservez votre équilibre en permanence. Cela permet de mieux maîtriser l'outil en cas de situations imprévues.

• **Utilisez vos deux mains afin de mieux pouvoir manipuler cet outil (Fig. F).** Vous ne devez pas utiliser cet outil débout sur une échelle.

• **Cet outil n'est destiné qu'à mélanger du béton.** Toute autre utilisation du produit pourrait occasionner de graves blessures.

• **La mise en marche de l'outil peut occasionner la projection de débris, de matière agglutinée ou de poussière qui peuvent blesser les yeux de l'utilisateur.** L'utilisateur ainsi que toutes les personnes présentes dans la zone doivent porter des lunettes de protection munies d'écrans latéraux fixes. Il est de la responsabilité de l'employeur de veiller au port des protections

oculaires par l'utilisateur de l'outil est les autres personnes présentes dans la zone de travail.

• **La mise en marche de l'outil peut occasionner la projection de débris, de matière agglutinée ou de poussière qui peuvent blesser les yeux de l'utilisateur.** Afin de réduire le risque de projections, ne démarrez l'outil qu'après avoir complètement immergé la tête du malaxeur dans le béton, mouillé, mélangé et coulé.

• **N'utilisez pas l'outil dans une bétonneuse. De graves blessures pourraient sinon être occasionnées.**

• **Retirez le bloc-batterie de l'outil avant de l'assembler ou de le démonter, avant de réaliser toute opération de maintenance ou de réparation, avant de déplacer l'outil et quand l'outil est laissé sans surveillance.**

• **Au moment de l'assemblage ou du démontage du tuyau sur le bloc d'alimentation, il se peut que la partie centrale du tuyau fasse ressort.** Veillez à séparer lentement le tuyau du bloc d'alimentation en portant une protection oculaire et des gants afin d'éviter les blessures.

• **N'altérez ni ne modifiez l'outil d'aucune manière.**

• **N'utilisez pas l'outil dans ou près de silos à grains, de poussières inflammables, de gaz ou de vapeurs.** L'outil peut créer des étincelles qui pourraient enflammer les gaz et les faire exploser.

• **Ne touchez pas la tête du malaxeur avec n'importe quelle partie de votre corps quand elle est en marche.**

• **Ne pointez jamais l'outil vers vos collègues ou vous-même.** Pas de bousculades ! Travaillez de façon sûre ! Servez-vous de l'outil comme d'un outil de travail.

• **RISQUE DE BLESSURES OU DE BRÛLURES. Ne touchez pas la tête du malaxeur à mains nues après l'avoir utilisée longtemps.** La tête du malaxeur peut devenir très chaudes pendant l'utilisation.

Risques résiduels

Malgré la mise en œuvre de normes de sécurité applicables et la présence de dispositifs de sécurité, certains risques résiduels ne peuvent pas être évités. Ils comprennent :

- les troubles de l'ouïe.
- Les risques de blessures dus à la projection de particules.
- Les risques de brûlures dus à des accessoires ayant chauffé pendant leur fonctionnement.
- Les risques de blessures dus à une utilisation prolongée.

Remplacement de la pile bouton et avertissements (Fig. M)

▲ AVERTISSEMENT

- **RISQUE D'INGESTION :** Ce produit contient une pile bouton.
- **SON INGESTION PEUT ENTRAÎNER LA MORT** ou de graves blessures.
- L'ingestion d'une pile bouton peut provoquer des **brûlures chimiques internes en 2 heures.**
- **CONSERVEZ** les piles neuves et usagées **HORS DE PORTÉE** des ENFANTS.
- **Consultez un médecin immédiatement** si vous suspectez qu'une pile a été avalée ou insérée dans une quelconque partie du corps.



Retirez et recyclez ou jetez immédiatement les piles usagées conformément à la réglementation locale et tenez-les à l'écart des enfants. NE jetez PAS les piles/batteries avec les déchets ménagers et les incinérez pas. Même usagées les piles/batterie peuvent provoquer de graves blessures ou la mort. Consultez un professionnel de la santé pour obtenir des informations sur le traitement. L'outil utilise une pile de type CR2450d d'une tension nominale de 3V. La télécommande Wireless Tool Control™ utilise une pile de type CR2032 d'une tension nominale de 3V. Les piles non-rechargeables ne doivent pas être rechargées. Ne forcez pas la décharge, la recharge, ne l'ouvrez pas, évitez les sources de chaleur supérieures à 60 °C et ne l'incinérez pas. Le résultat pourrait sinon entraîner des blessures de type brûlures chimiques dues au dégazage, à une fuite ou une explosion. Veillez à ce que les piles/batteries soient installées correctement, en respectant la polarité (+ et -). Ne mélangez pas des pile/batteries usagées avec des piles/batteries neuves, des piles/batteries de différentes marques ou des types de piles/batteries différents, comme alcalines avec zinc-carbone ou piles/batteries rechargeables. Retirez et recyclez immédiatement ou jetez les piles/batteries de l'équipement non utilisées pendant une longue période et conformément à la réglementation. Veillez à toujours parfaitement refermer le compartiment à pile/batterie. Si le compartiment à pile/batterie ne peut plus être correctement fermé, n'utilisez plus le produit, retirez les piles/batteries et conservez-les loin des enfants.

Remplacer la pile bouton de la télécommande the Wireless Tool Control™ (Fig. M)

1. Pour ouvrir le compartiment, retirez les 4 vis **23** du panneau arrière à l'aide d'un tournevis Torx T10.
2. Retirez la pile bouton vide de son support par le côté. Veillez à immédiatement recycler ou jeter la pile.
3. Insérez la pile bouton neuve CR2032 **24** dans le support par le côté, en veillant à respecter le sens correspondant à la bonne polarité de la pile.
4. Réinstallez le couvercle, insérez les vis et serrez-les.

Type de batterie

Il est possible d'utiliser les blocs-batteries suivants :

Batterie	(kg)
DCBPS0554	5,3

L'adaptateur DCAFVPS DeWALT FLEXVOLT® vers DeWALT POWERSHIFT™ ** peut également servir avec les blocs-batteries suivants :

Batterie	(kg) Batterie et adaptateur
DCB546	2,78
DCB547/G	3,16
DCB548	3,16
DCB549	3,90

**L'adaptateur DCAFVPS DeWALT FLEXVOLT® vers DeWALT POWERSHIFT™ n'est destiné ni à la vente, ni à l'utilisation en Allemagne.

Contenu de l'emballage

L'emballage contient :

- 1 Bloc d'alimentation DeWALT POWERSHIFT™
 - 1 Télécommande Wireless Tool Control™
 - 1 Bandoulière
 - 1 Notice d'utilisation
- Vérifiez que l'outil et ses pièces ou accessoires n'ont pas été endommagés pendant le transport.
 - Prenez le temps de lire intégralement cette notice et de parfaitement la comprendre avant l'utilisation.

Marquages apposés sur l'outil

Les pictogrammes suivants sont présents sur l'outil :



Lisez la notice avant l'utilisation.



Portez une protection oculaire.

Emplacement du code date (Fig. A)

Le code de la date de fabrication **21** est composé de l'année en 4 chiffres, suivie de la semaine en 2 chiffres, suivie de 2 chiffres représentant le code de l'usine.

Présentation (Fig. A)

▲ AVERTISSEMENT : ne modifiez jamais l'outil électrique ni aucune de ses pièces. Il existe sinon un risque de blessures ou de dommages.

- 1 Molette de commande
- 2 Position Arrêt
- 3 Position Marche
- 4 Position Wireless Tool Control™
- 5 Voyant Batterie faible
- 6 Colletette pour le raccord rapide
- 7 Cage
- 8 Bandoulière
- 9 Support pour la bandoulière
- 10 Attache de la bandoulière
- 11 Télécommande Wireless Tool Control™
- 12 Bouton Marche/Arrêt de la télécommande Wireless Tool Control™
- 13 Batterie
- 14 Bouton de libération de la batterie
- 15 Cache de la colletette pour le raccord rapide
- 16 Raccord rapide (illustration, Fig. B)

Utilisation prévue

Ce DCPS320 DeWALT POWERSHIFT™ a été conçu pour alimenter les malaxeurs DeWALT POWERSHIFT™.

NE L'UTILISEZ PAS dans un environnement humide ou en présence de liquides ou de gaz inflammables.

Ce DCPS320 DeWALT POWERSHIFT™ est un outil électrique professionnel.

NE LAISSEZ PAS les enfants manipuler l'outil. Les utilisateurs inexpérimentés doivent être surveillés quand ils utilisent cet outil.

• **Jeunes enfants et personnes infirmes.** Ce produit n'est pas destiné à être utilisé par de jeunes enfants ou des personnes infirmes sans surveillance.

• Ce produit n'est pas destiné à être utilisé par des personnes (y compris les enfants) aux capacités physiques, sensorielles ou intellectuelles réduites ou qui manquent d'expérience, de connaissances ou d'aptitudes, à moins qu'elles ne soient surveillées par une personne responsable de leur sécurité. Ne laissez jamais les enfants seuls avec ce produit.

AVANTAGES À MALAXER LE BÉTON PAR VIBRATIONS

- Meilleure résistance du béton par la suppression des vides d'air.
- Meilleure apparence par la suppression des vides d'air.
- Meilleure liaison entre les fers à béton et le béton.
- Faible perméabilité à l'eau et aux substances agressives qu'elle contient.
- Moins de joints de reprise et de nids d'abeille.
- Meilleur cycle de vie du béton.

MONTAGE ET RÉGLAGES

▲ AVERTISSEMENT : pour réduire tout risque de dommages corporels graves, arrêtez et déconnectez la batterie avant tout réglage ou avant de retirer ou d'installer toute pièce ou tout accessoire. Tout démarrage accidentel pourrait causer des dommages corporels.

▲ AVERTISSEMENT : utiliser exclusivement des batteries et chargeurs DeWALT.

Accessoires compatibles avec le malaxeur

▲ AVERTISSEMENT : n'utilisez que des accessoires compatibles comme ceux qui suivent.

n° SKU	Poids	DIMENSIONS - TÊTE/TUYAU
DCPS3382	4,35 kg	Tête 38 mm / tuyau 2 m
DCPS3385	6,4 kg	Tête 38 mm / tuyau 5 m
DCPS3502	6,7 kg	Tête 50 mm / tuyau 2 m
DCPS3505	9,1 kg	Tête 50 mm / tuyau 5 m
DCPS3592	9,2 kg	Tête 59 mm / tuyau 2 m
DCPS3595	13,2 kg	Tête 59 mm / tuyau 5 m

Fixer la tête vibrante DeWALT POWERSHIFT™ et le tuyau sur le bloc d'alimentation DeWALT POWERSHIFT™ (Fig. B)

(Tête vibrante DeWALT POWERSHIFT™ et tuyau vendus séparément)

1. Pour fixer le tuyau **17** sur le bloc d'alimentation DeWALT POWERSHIFT™, commencez par retirer le cache du raccord rapide **22** sur le raccord rapide **16** et retirez le cache de la collerette pour le raccord rapide **15** sur la collerette pour le raccord rapide **6**.
2. Alignez ensuite les flèches sur le raccord rapide **16** situé au bout du tuyau avec les flèches sur la collerette pour le raccord rapide **6**. Tournez la collerette pour faciliter l'alignement des flèches.

3. Enfoncez fermement le raccord **16** dans la collerette pour le raccord rapide **6** jusqu'à ce qu'il se clipse pour être verrouillé.

REMARQUE : n'utilisez pas de clé pour serrer la collerette de raccordement rapide.

4. Pour débrancher, tournez la collerette pour le raccord rapide **6** vers la flèche indiquant le déverrouillage et tirez le raccord rapide **16** hors de la collerette pour le raccord rapide **6**.

Fixer et régler la bandoulière (Fig. C)

▲ AVERTISSEMENT : la bandoulière **8** ne doit être passée que par-dessus une seule épaule et elle ne doit pas être portée en travers du corps.

▲ AVERTISSEMENT : la bandoulière n'est destinée à être utilisée que pour transporter l'équipement.

Fixez la bandoulière **8** sur le bloc d'alimentation DeWALT POWERSHIFT™ comme illustré par la Fig. C et réglez-la pour équilibrer et soutenir l'équipement correctement.

1. Clipsez l'attache de la bandoulière **10** sur le support prévu pour la bandoulière **9** situé sur le bloc d'alimentation DeWALT POWERSHIFT™, comme illustré par la Fig. C.
2. Réglez la bandoulière **8** pour qu'elle soit bien adaptée à votre épaule et qu'elle vous apporte l'équilibre et le soutien voulus.
3. Pour retirer la bandoulière **8** pincez l'attache de la bandoulière **10** et tirez-la hors du support **9**.

FONCTIONNEMENT

Instructions pour l'utilisation

▲ AVERTISSEMENT : respectez toujours les consignes de sécurité et la réglementation applicable.

▲ AVERTISSEMENT : afin de réduire tout risque de blessure grave, éteignez l'outil et retirez le bloc-batterie avant d'effectuer toute opération de réglage ou de retirer/installer un équipement ou un accessoire. Un démarrage accidentel peut occasionner des blessures.

Mélanger le béton

▲ AVERTISSEMENT : laisser la tête du malaxeur trop longtemps dans le mélange peut créer des défauts.

Le résultat du compactage dépend des facteurs suivants :

- La durée pendant laquelle le malaxeur reste dans le béton.
- Le diamètre de la tête du malaxeur.
- La consistance du béton.
- Faible espacement entre les fers à béton.

Position correcte des mains (Fig. F)

▲ AVERTISSEMENT : afin de réduire tout risque de graves blessures, veillez à **TOUJOURS** respecter la position des mains recommandée et illustrée.

▲ AVERTISSEMENT : afin de réduire tout risque de blessures graves, maintenez **TOUJOURS** l'outil fermement afin de pouvoir anticiper toute réaction soudaine.

La position correcte pour les mains nécessite que les deux mains soient sur le tuyau **17**.

Installer et retirer le bloc-batterie (Fig. B)

▲ AVERTISSEMENT : assurez-vous que l'outil est bien éteint avant d'insérer le bloc-batterie.

REMARQUE : pour un résultat optimal, contrôlez que votre bloc-batterie est complètement rechargé.

Pour installer le bloc-batterie dans l'outil

1. Alignez le bloc batterie **13** avec les rails.
2. Faites-le glisser jusqu'à ce qu'il soit bien fixé en place dans l'outil et assurez-vous de bien entendre le clic de verrouillage.

Pour retirer le bloc-batterie de l'outil

1. Enfoncez le bouton de libération de la batterie **14** et tirez fermement le bloc-batterie hors de l'outil.
2. Insérez le bloc-batterie dans le chargeur comme décrit dans la notice de la batterie/du chargeur.

Voyant batterie faible (Fig. E)

Lorsque la charge de la batterie est faible, le voyant Batterie faible **5** clignote toutes les dix secondes. Quand la batterie est vide, le voyant Batterie faible **5** reste allumé en fixe. Cela indique que vous devez recharger ou remplacer la batterie avant de poursuivre votre travail.

Modes de fonctionnement (Fig. A, G–K)

Il est possible d'utiliser le bloc d'alimentation DEWALT POWERSHIFT™ à distance à l'aide de la télécommande Wireless Tool Control™ **11** ou en positionnant la molette de commande **1** sur la position Marche **3**.

Appairer la télécommande Wireless Tool Control™ avec le bloc d'alimentation (Fig. A, H, I) DEWALT POWERSHIFT™

▲ ATTENTION : quand le DCPS320 est commandé avec la télécommande Wireless Tool Control™, il peut se mettre en marche et s'éteindre sans avertissement.

▲ AVERTISSEMENT : ne fixez la sangle de la télécommande Wireless Tool Control™ à aucune pièce mobile.

1. Déplacez la molette de commande **1** sur la position DCPS320 Wireless Tool Control™ **4**.
2. Maintenez enfoncé le bouton d'appairage avec Wireless Tool Control™ **18** sur le DCPS320 et appuyez sur le bouton Marche/Arrêt à distance **12** de la télécommande en même temps. Le voyant au-dessus du bouton d'appairage Wireless Tool Control™ **18** reste allumé en fixe pour indiquer que l'appairage a réussi.

REMARQUE : il n'y a qu'un seul émetteur à la fois qui puisse être appairé au DCPS320. Si le DCPS320 est déjà appairé, l'émetteur précédent sera neutralisé.

Pour désappairer l'interrupteur Marche/Arrêt à distance Wireless Tool Control

- Maintenez enfoncé le bouton d'appairage avec Wireless Tool Control™ **18** sur le DCPS320 et appuyez sur le bouton Marche/Arrêt à distance **12** de la télécommande en même temps. Le voyant au-dessus du bouton d'appairage Wireless Tool Control™ clignote lentement pour indiquer que le désappairage a réussi.

▲ ATTENTION : pour empêcher tout démarrage accidentel après la fin du travail, déplacez la molette de commande **1** sur la position Arrêt **2** ou désappairez la télécommande Wireless Tool Control™ du bloc d'alimentation DEWALT POWERSHIFT™.

MOTIF DE CLIGNOTEMENT DU VOYANT

En mode Appairage	— — — — —
Aucun appareil n'est appairé	— — — — —
Appareil appairé correctement	— — — — —

Fonctionnement de la télécommande (Fig. A, G–K)

1. Déplacez la molette de commande **1** sur la position Wireless Tool Control™ **4** comme illustré par la Fig. I.
2. Prenez la télécommande Wireless Tool Control™ **11** et appuyez sur le bouton Marche/Arrêt **12** pour mettre la tête du malaxeur en marche **19**.
3. Appuyez sur le bouton Marche/Arrêt de la télécommande **12** pour éteindre la tête du malaxeur comme illustré par la Fig. H. Vous pouvez également déplacer la molette de commande **1** sur la position Arrêt **2** comme illustré par la Fig. J.

Fonctionnement en direct

1. Déplacez la molette de commande **1** sur la position Marche **3** comme illustré par la Fig. K. La tête du malaxeur **19** se met en marche.
2. Pour éteindre la tête du malaxeur, déplacez la molette de commande sur la position Arrêt **2** comme illustré par la Fig. J.

Fonctionnement (Fig. A, F)

1. Placez le bloc d'alimentation DEWALT POWERSHIFT™ sur une surface plate et stable ou assez de bandoulière **8** sur votre épaule pour équilibrer et soutenir le bloc d'alimentation DEWALT POWERSHIFT™.
2. Mettez le bloc d'alimentation DEWALT POWERSHIFT™ en marche comme décrit dans la section **Modes de fonctionnement**.
3. Tenez le tuyau **17** à deux mains.

4. Immergez la tête du malaxeur **19** dans le béton frais en laissant la tête du malaxeur **19** pénétrer de tout son poids.
5. Guidez la tête du malaxeur **19** dans le béton frais pendant cinq à quinze secondes avant de la soulever lentement pour ne pas faire rentrer d'air. De petits mouvements de haut en bas permettent de refermer tous les trous créés par la tête du malaxeur.
6. Déplacez la tête du malaxeur à la position suivante et recommencez.

REMARQUE : relevez la tête du malaxeur du mélange, à la verticale, toutes les trois secondes environ par 30 cm d'épaisseur de béton.

REMARQUE : pour obtenir de meilleurs résultats, il est généralement préférable de toujours garder en permanence la tête du malaxeur à la verticale et d'éviter les mouvements latéraux.

REMARQUE : compactez particulièrement dans les coins du coffrage car la densité est plus importante dans cette zone.

REMARQUE : si vous utilisez une tête de malaxeur de petit diamètre, l'opération sera plus longue pour atteindre le même résultat qu'avec un diamètre plus important.

IMPORTANT : ne tirez pas la tête du malaxeur **19** dans le mélange car cela formerait des trous avec des zones sans pierres. Une fois que la tête du malaxeur atteint la surface, retirez-la rapidement pour éviter de remuer le béton en surface.

REMARQUE : dans de rares conditions ambiantes, il est possible que le produit s'éteigne tout seul mais il ne s'agit alors pas d'une

panne. Le produit peut dans ce cas être réinitialisé en l'éteignant et en retirant la batterie.

Le produit peut de être réutilisé normalement de nouveau, après avoir réinstallé la batterie.

Signes que le béton a été suffisamment compacté :

- Le béton ne se dépose plus.
- Pas ou peu de bulles d'air émergeant en surface.

Après l'utilisation

▲ AVERTISSEMENT : ne laissez pas la machine en marche en dehors du béton fraîchement mélangé.

▲ AVERTISSEMENT : risque de brûlures sur les surfaces chaudes.

▲ AVERTISSEMENT : risque d'endommagement de la machine en cas d'usure excessive.

Si la tête du malaxeur chauffe trop

1. Sortez lentement la tête du malaxeur **19** du béton fraîchement mélangé et tenez-la en l'air.
2. Tournez la molette de commande **1** sur la position d'arrêt **2**.
3. Attendez que la tête du malaxeur soit complètement arrêtée.
4. Pour débrancher, tournez la collerette pour le raccord rapide **6** vers la flèche indiquant le déverrouillage et tirez le raccord rapide **16** hors de la collerette pour le raccord rapide **6**.
5. Laissez la tête du malaxeur refroidir avant de l'utiliser de nouveau.

MAINTENANCE

Votre outil électrique a été conçu pour fonctionner longtemps avec un minimum de maintenance. Le fonctionnement continu et satisfaisant de l'outil dépendra d'une maintenance adéquate et d'un nettoyage régulier.

▲ AVERTISSEMENT : pour réduire tout risque de dommages corporels graves, arrêter et déconnecter la batterie avant tout réglage ou avant de retirer ou installer toute pièce ou tout accessoire. Tout démarrage accidentel pourrait causer des dommages corporels.

Le chargeur et le bloc batterie ne peuvent pas être réparés.

Consultez la dernière page de cette notice pour obtenir les coordonnées des centres d'assistance ou visitez le site www.2helpU.com.

Rangement et Transport

▲ ATTENTION : pour empêcher tout démarrage accidentel, veillez à toujours transporter votre bloc d'alimentation DeWALT POWERSHIFT™ sans pile/batterie !

▲ Rangez toujours le bloc d'alimentation DeWALT POWERSHIFT™ sans batterie !

• Avant de ranger ou de transporter l'équipement, installez le cache de la collerette pour le raccord rapide **15** sur la collerette **6** et le cache du raccord rapide **22** sur le raccord rapide **16**.

• Évitez toute exposition à la pluie ou à d'autres précipitations. Ne rangez pas l'équipement à l'extérieur.

• Transportez la tête du malaxeur et le tuyau débranchés du bloc d'alimentation DeWALT POWERSHIFT™ afin d'en limiter le poids et de réduire les risques de chute possibles.

Lubrification de la bille de la collerette (Fig. L)

▲ AVERTISSEMENT : ne lubrifiez pas les contacts électriques. la lubrification des contacts électriques avec du lubrifiant conducteur peut provoquer un incendie ou un choc électrique.

Il est recommandé de lubrifier la bille de la collerette **20**, à l'intérieur de la collerette **6**, deux fois par an, à l'aide d'un spray pénétrant, dispersant l'humidité, comme illustré par la Fig. L. N'utilisez PAS de graisse.

Nettoyage

▲ AVERTISSEMENT : risque de chocs, électrique et mécanique. Avant le nettoyage, éteignez l'outil et débranchez le bloc-batterie.

▲ AVERTISSEMENT : avant le nettoyage, retirez la tête du malaxeur et le tuyau de la collerette pour le raccord rapide.

▲ AVERTISSEMENT : soufflez les saletés et les impuretés des sorties d'air à l'aide d'air propre et sec, au moins une fois par semaine. Afin de réduire le risque de blessures aux yeux, veillez à toujours porter des protections oculaires homologuées pour réaliser cette opération.

▲ AVERTISSEMENT : n'utilisez jamais de solvants ou d'autres produits chimiques décapants pour nettoyer les pièces non métalliques de l'outil. Ces produits chimiques pourraient fragiliser la matière plastique de ces pièces. Utilisez un chiffon humidifié avec de l'eau et un savon doux. Ne laissez jamais aucun liquide pénétrer à l'intérieur de l'outil et n'immergez jamais aucune de ses pièces dans aucun liquide.

▲ AVERTISSEMENT : NE nettoyez PAS l'appareil avec un nettoyeur à haute pression.

- Rincez la tête du malaxeur et le tuyau à l'eau propre avec un tuyau d'arrosage.
- Rincez toutes les saletés et les débris dans le raccord rapide et la collerette avec de l'eau propre d'un tuyau d'arrosage. Laissez soigneusement sécher avant l'utilisation suivante.

Remplacer la pile bouton de la télécommande (Fig. M)



DANGER : N'INGÉREZ PAS LA PILE ; RISQUE DE BRÛLURE CHIMIQUE. Ce produit contient une

pile bouton. En cas d'ingestion de la pile bouton, de graves brûlures internes peuvent avoir lieu en 2 heures seulement et conduire à la mort.



AVERTISSEMENT : GARDEZ LES PILES NEUVES ET USAGÉES HORS DE PORTÉE DES ENFANTS. Si le

compartiment à pile ne peut plus être correctement fermé, n'utilisez plus le produit et gardez-le loin des enfants. Si vous pensez que des piles peuvent avoir été ingérées ou insérées dans n'importe quelle partie du corps, consultez immédiatement un médecin.

▲ AVERTISSEMENT : POUR REMPLACER LA PILE, UTILISEZ LE MÊME TYPE OU UN TYPE ÉQUIVALENT CR2032. Respectez la bonne polarité (+ et -) en remplaçant les piles. Ne rangez et ne transportez pas les piles/batteries avec des objets métalliques qui pourraient entrer en contact avec les bornes à nu.

▲ AVERTISSEMENT : VEILLEZ À CE QUE LE REMPLACEMENT DE LA PILE BOUTON SOIT EFFECTUÉ CORRECTEMENT. Il existe sinon un risque d'explosion.

• Pour remplacer la pile, utilisez le même type ou un type équivalent CR2032. N'utilisez pas un autre type de pile bouton ou une autre forme d'alimentation électrique.

- *Ne tentez pas de recharger la pile bouton et ne la mettez pas en court-circuit. La pile bouton pourrait fuir, exploser, prendre feu et occasionner des blessures.*
- *Ne surchauffez pas la pile bouton et ne la jetez pas au feu. La pile bouton pourrait fuir, exploser, prendre feu et occasionner des blessures.*
- *N'endommagez pas la pile bouton et ne l'ouvrez pas. La pile bouton pourrait fuir, exploser, prendre feu et occasionner des blessures.*
- *Ne laissez pas une pile bouton endommagée entrer en contact avec de l'eau. Le lithium pourrait se mélanger à l'eau et produire de l'hydrogène, ce qui pourrait entraîner un incendie, une explosion ou des blessures.*
- *Ne jetez pas la pile bouton avec les déchets ménagers. Contactez votre service local de gestion des déchets pour vous débarrasser de l'appareil/des piles correctement, en respectant la législation et la réglementation locales en vigueur.*
- *Retirez et jetez les piles boutons vides correctement. Des piles boutons vides peuvent fuir et endommager le produit ou occasionner des blessures.*

1. Pour ouvrir le compartiment, retirez les 4 vis **23** du panneau arrière à l'aide d'un tournevis Torx T10.
2. Retirez la pile bouton vide de son support par le côté.
3. Insérez la pile bouton neuve **24** dans le support par le côté, en veillant à respecter le sens correspondant à la bonne polarité de la pile.
4. Réinstallez le couvercle, insérez les vis et serrez-les.

Réparations

Le chargeur et les batteries ne sont pas réparables. Aucune des pièces du chargeur et du bloc-batterie ne sont réparables. Les têtes de malaxeur et les tuyaux ne contiennent aucune pièce réparables par l'utilisateur.

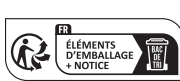
▲ AVERTISSEMENT : afin de garantir la **SÛRETÉ** et la **FIABILITÉ** du produit, les réparations, la maintenance et les réglages ne doivent être effectués que dans des centres d'assistance agréés. *Veillez à toujours utiliser des pièces détachées d'origine identiques.*


Accessoires en option

▲ AVERTISSEMENT : les accessoires, autres que ceux proposés par DEWALT n'ayant pas été testés avec ce produit, leur utilisation avec cet outil pourrait être dangereuse. Afin de réduire les risques de blessures, n'utilisez que les accessoires DEWALT recommandés avec ce produit.

Contactez votre revendeur pour obtenir plus de précisions sur les accessoires compatibles.

Protection de l'environnement



 Les produits et les piles/batteries sont recyclables mais s'ils sont marqués du symbole d'une poubelle barrée d'une croix, ils ne doivent pas être jetés avec les déchets ménagers.

Videz complètement les batteries et retirez-les et retirez, si possible, toute source d'éclairage du produit. Il est de la responsabilité de l'utilisateur de supprimer ses données personnelles du produit. Apportez ensuite le produit à jeter dans

un centre de récupération des déchets ou chez un revendeur qui, le plus souvent, l'accepte gratuitement. Les emballages doivent être jetés en fonction du code matière qui figure dessus. Les notices et les consignes de sécurité ne doivent être jetées que lorsque le produit qu'elles concernent n'est plus en service. Veillez à vérifier auprès de votre collectivité/municipalité locale, les directives en matière de gestion des déchets. Pour plus d'informations, visitez le site www.2helpU.com et scannez le code QR ci-dessous.

UNITÀ DI ALIMENTAZIONE PER VIBRATORE PER CALCESTRUZZO DEWALT POWERSHIFT™, DCPS320

AVVERTENZA: leggere tutte le avvertenze di sicurezza, le istruzioni, le illustrazioni e le specifiche contenute in questo manuale, comprese le sezioni relative al pacco batteria e al caricabatterie riportate nel manuale originale dell'elettro utensile o nel manuale Batterie e caricabatterie separato. È possibile ottenere i manuali contattando il Servizio clienti (consultare l'ultima pagina di questo manuale).

AVVERTENZA: leggere il manuale del Vibratore per calcestruzzo DEWALT POWERSHIFT™.

Dati tecnici

		DCPS320
Tipo		1
Peso (senza pacco batteria)	kg	4,5
Trasmettitore del telecomando Wireless Tool Control™		
Banda di frequenza	MHz	433
Potenza max. (EIRP)	mW	0,03
Trasmettitore Bluetooth®		
Banda di frequenza	MHz	2400
Potenza max. (EIRP)	mW	0,28

NOTA: il marchio e i loghi Bluetooth® sono marchi registrati di proprietà di Bluetooth, SIG, Inc., e qualsiasi utilizzo di tali marchi da parte di DEWALT è concesso in licenza. Altri marchi e nomi commerciali sono di proprietà dei rispettivi titolari.

Dichiarazione CE di conformità

Direttiva Macchine e Direttiva sulle apparecchiature radio



Unità di alimentazione per vibratore per calcestruzzo DEWALT POWERSHIFT™ DCPS320

DEWALT dichiara che questi prodotti descritti nella sezione **Dati tecnici** sono conformi alle seguenti norme: 2006/42/CE, EN 62841-1:2015 +AC:2015+A11:2022 ed EN IEC 62841-2-12:2024+A11:2024.

Questi prodotti sono anche conformi alle direttive 2014/53/UE e 2011/65/UE.

Il testo completo della Dichiarazione CE di conformità può essere richiesto all'indirizzo riportato di seguito oppure è consultabile online al seguente indirizzo:

www.2helpu.com (compiere una ricerca inserendo il Codice prodotto e il Codice tipo, indicati sulla targhetta identificativa).

Per maggiori informazioni, contattare DEWALT all'indirizzo indicato di seguito o consultare l'ultima di copertina del manuale.

Il firmatario è responsabile della compilazione del fascicolo tecnico e rende questa dichiarazione per conto di DEWALT.

Markus Rompel
Vicepresidente Engineering, PTE-Europe
DEWALT, Richard-Klinger-Straße 11,
65510, Idstein, Germania
31.12.2004

AVVERTENZA: per ridurre il rischio di lesioni, leggere attentamente il manuale di istruzioni.

Definizioni: linee guida per la sicurezza

Le definizioni seguenti descrivono il livello di criticità di ciascuna indicazione. Leggere il manuale e prestare attenzione ai seguenti simboli.

PERICOLO: indica una situazione di pericolo imminente che, se non viene evitata, **provoca il decesso o lesioni personali gravi**.

AVVERTENZA: indica una situazione potenzialmente pericolosa che, se non viene evitata, **può provocare il decesso o lesioni personali gravi**.

ATTENZIONE: indica una situazione potenzialmente pericolosa che, se non viene evitata, **può provocare lesioni personali di entità lieve o moderata**.

AVVISO: indica una situazione **non in grado di causare lesioni personali** ma che, se non evitata, **potrebbe provocare danni materiali**.

⚠ Segnala il pericolo di scosse elettriche.

⚠ Segnala rischio di incendi.

AVVERTENZE GENERALI DI SICUREZZA PER APPARATI ELETTRICI

AVVERTENZA: leggere attentamente tutte le avvertenze, istruzioni, illustrazioni e specifiche fornite con l'apparato. La mancata osservanza delle istruzioni seguenti può dar luogo a scossa elettrica, incendio e/o lesioni gravi.

CONSERVARE LE AVVERTENZE E LE ISTRUZIONI PER RIFERIMENTI FUTURI

Il termine "apparato elettrico" utilizzato nelle avvertenze fa riferimento sia agli apparati alimentati a corrente (con cavo elettrico), sia a quelli a batteria (senza cavo).

1) Sicurezza Dell'area di Lavoro

a) **Mantenere l'area di lavoro pulita e ben illuminata.** Gli ambienti disordinati o scarsamente illuminati favoriscono gli incidenti.

b) **Non azionare gli apparati in ambienti con atmosfera esplosiva, come quelli in presenza di liquidi, gas o polveri infiammabili.** Gli apparati elettrici creano scintille che possono incendiare le polveri o i fumi.

c) **Durante l'uso di un apparato elettrico, tenere lontani i bambini e chiunque si trovi nelle vicinanze.** Le distrazioni possono provocare la perdita di controllo.

2) Sicurezza Elettrica

a) **Le spine dell'apparato elettrico devono essere adatte alla presa di alimentazione. Non modificare la spina in alcun modo. Non collegare un adattatore alla spina di un apparato elettrico dotato di scarico a terra.** Per ridurre il rischio di scossa elettrica evitare di modificare le spine e utilizzare sempre le prese appropriate.

b) **Evitare il contatto con superfici collegate con la terra, quali tubature, termosifoni, fornelli e frigoriferi.** Se il proprio corpo è collegato con la terra, il rischio di scossa elettrica aumenta.

c) **Non esporre gli apparati elettrici alla pioggia o all'umidità.** Se l'acqua entra nell'apparato elettrico aumenta il rischio di scossa elettrica.

d) **Non utilizzare il cavo elettrico in modo improprio. Non utilizzare mai il cavo per spostare, tirare o scollegare l'apparato elettrico. Tenere il cavo elettrico lontano da fonti di calore, olio, bordi taglienti o parti in movimento.** Se il cavo è danneggiato o impigliato, il rischio di scossa elettrica aumenta.

e) **Quando l'apparato elettrico viene impiegato all'aperto, utilizzare unicamente cavi di prolunga previsti per esterni.** L'uso di un cavo elettrico adatto ad ambienti esterni riduce il rischio di scossa elettrica.

f) **Se è non è possibile evitare l'uso di un apparato elettrico in ambienti umidi, usare una fonte di corrente protetta da un interruttore differenziale (salvavita).** L'uso di un interruttore differenziale riduce il rischio di scossa elettrica.

3) Sicurezza Personale

a) **Quando si utilizza un apparato elettrico evitare di distrarsi. Prestare attenzione a quello che si sta facendo e utilizzare il buon senso. Non utilizzare l'apparato elettrico quando si è stanchi o sotto l'effetto di droghe, alcool o medicinali.** Un solo attimo di distrazione durante l'uso di tali apparati potrebbe provocare gravi lesioni personali.

b) **Indossare abbigliamento di protezione adeguato. Utilizzare sempre protezioni oculari.** L'uso di abbigliamento di protezione quali mascherine antipolvere, scarpe antinfortunistiche antiscivolo, caschi di sicurezza o protezioni uditive, in condizioni opportune consente di ridurre le lesioni personali.

c) **Evitare avvii involontari. Assicurarsi che l'interruttore sia in posizione di spento prima inserire l'alimentazione elettrica e/o il blocco batteria e prima di afferrare o trasportare l'apparato.** Il trasporto di apparati elettrici tenendo il dito sull'interruttore o quando sono collegati alla rete elettrica con l'interruttore nella posizione di acceso provoca incidenti.

d) **Prima di accendere l'apparato elettrico, rimuovere eventuali chiavi o utensili di regolazione.** Un utensile di regolazione o una chiave fissati su una parte rotante dell'apparato elettrico possono provocare lesioni personali.

e) **Non sporgersi. Mantenere sempre una buona stabilità al suolo ed equilibrio.** Ciò consente un migliore controllo dell'apparato nelle situazioni imprevisibili.

f) **Indossare vestiario adeguato. Non indossare abiti lenti o gioielli. Tenere capelli e indumenti lontano dalle parti mobili.** Abiti lenti, gioielli o capelli lunghi possono impigliarsi nelle parti in movimento.

g) **Se i dispositivi sono forniti di collegamento con l'attrezzatura di aspirazione e raccolta delle polveri,**

assicurarsi che siano collegati e utilizzati correttamente. La raccolta delle polveri può ridurre i pericoli legati a queste ultime.

h) **Non lasciare che la familiarità acquisita dall'uso frequente degli utensili induca a cedere alla tentazione di ignorare i principi di utilizzo sicuro degli stessi.** Un'azione imprudente potrebbe provocare lesioni gravi in una frazione di secondo.

4) Uso e Manutenzione Dell'apparato Elettrico

a) **Non forzare l'apparato. Utilizzare un apparato adatto al lavoro da eseguire.** L'apparato lavora meglio e con maggior sicurezza se utilizzato secondo quanto è stato previsto.

b) **Non utilizzare l'apparato se l'interruttore non permette l'accensione o lo spegnimento.** Qualsiasi apparato elettrico che non possa essere controllato tramite l'interruttore è pericoloso e deve essere riparato.

c) **Scollegare la spina dalla presa di corrente e/o la batteria dall'elettrotensile, se staccabile, prima di effettuare qualsiasi tipo di regolazione, cambiare gli accessori o riporlo.** Queste misure di sicurezza preventive riducono il rischio di azionare l'apparato accidentalmente.

d) **Riporre gli apparati non utilizzati fuori dalla portata dei bambini ed evitarne l'uso da parte di persone che hanno poca familiarità con l'apparato elettrico e con le presenti istruzioni.** Gli apparati elettrici sono pericolosi in mano a persone inesperte.

e) **Eseguire una manutenzione adeguata degli apparati elettrici. Verificare il cattivo allineamento e inceppamento di parti mobili, la rottura di componenti e ogni altra condizione che possa influire sul funzionamento degli apparati. Se danneggiato, far riparare l'apparato elettrico prima dell'uso.** Molti incidenti sono provocati da apparati elettrici su cui non è stata effettuata la corretta manutenzione.

f) **Tenere gli utensili da taglio affilati e puliti.** La manutenzione corretta degli utensili da taglio con bordi affilati riduce le probabilità di inceppamento e ne facilita il controllo.

g) **Utilizzare l'apparato elettrico, gli accessori, le punte ecc., rispettando le presenti istruzioni e tenendo in considerazione le condizioni di funzionamento e il lavoro da eseguire.** L'utilizzo dell'apparato elettrico per impieghi diversi da quelli previsti può provocare situazioni di pericolo.

h) **Mantenere le impugnature e le superfici di presa asciutte, pulite e senza tracce di olio o grasso.** Impugnature e superfici di presa scivolose non consentono di maneggiare e controllare in modo sicuro l'utensile nel caso di imprevisi.

5) Uso e Manutenzione Della Batteria

a) **Ricaricare l'apparato esclusivamente con il caricabatteria specificato dal produttore.** Un caricabatteria adatto a un determinato tipo di batteria può provocare il rischio di incendio se utilizzato con un pacco batteria differente.

b) **Gli apparati elettrici vanno usati esclusivamente con i pacchi batteria specificatamente indicati.** L'utilizzo di ogni altro pacco batteria crea rischio di lesioni e d'incendio.

c) **Se il pacco batteria non è utilizzato tenerlo lontano da oggetti di metallo come fermagli, monete, chiavi, chiodi, viti o altri piccoli oggetti metallici che possono provocare un contatto dei terminali.** Il corto circuito dei terminali della batteria può provocare ustioni o un incendio.

d) **In condizioni di uso eccessivo è possibile che la batteria espella del liquido; evitarne il contatto. In caso di contatto, sciacquare abbondantemente con acqua. Se il liquido viene**

a contatto con gli occhi, consultare un medico. Il liquido emesso dalla batteria può causare irritazioni o ustioni.

e) **Non utilizzare un pacco batteria o un utensile danneggiati o modificati.** Le batterie danneggiate o modificate potrebbero manifestare un comportamento imprevedibile, con la possibilità di causare un'esplosione o un incendio.

f) **Non esporre una batteria o un utensile al fuoco o a temperature elevate.** L'esposizione al fuoco o a una temperatura superiore a 130 °C potrebbe provocare un'esplosione.

g) **Seguire tutte le istruzioni per la carica e non caricare la batteria o l'utensile a una temperatura che non rientri nell'intervallo di valori specificato nelle istruzioni.** Una ricarica effettuata in maniera scorretta o a una temperatura che non rientra nell'intervallo di valori specificato potrebbe danneggiare la batteria aumentando il rischio d'incendio.

6) Assistenza

a) **L'apparato elettrico deve essere riparato da personale qualificato, che utilizzi ricambi originali identici alle parti da sostituire.** In questo modo viene garantita la sicurezza dell'apparato elettrico.

b) **Non riparare le batterie danneggiate.** Gli interventi di riparazione sulle batterie devono essere eseguiti dal costruttore o da fornitori di assistenza autorizzati.

Regole di sicurezza aggiuntive per i vibratori per calcestruzzo

• **Questo elettrotensile è stato progettato per un uso prolungato e il livello di emissione di vibrazioni è inferiore a 5 m/s².** Indossare dei guanti per ammortizzare maggiormente le vibrazioni, prendersi spesso delle pause e limitare il tempo d'uso giornaliero.

• **Tenere le mani lontane dalle parti vibranti. Non avvicinare mai le mani alla testa del vibratore.**

• **Non tenere la testa del vibratore quando si avvia l'elettrotensile o durante il suo funzionamento.** Potrebbero verificarsi lesioni gravi a persone.

• **Assicurarsi che l'interruttore di azionamento sia nella posizione di spegnimento e scollegare il pacco batteria prima di pulire la testa del vibratore o il tubo flessibile.**

• **Durante la pulizia della testa del vibratore indossare dei guanti.** Il calcestruzzo è un materiale caustico e potrebbe causare lesioni alle persone.

• **Tenere le mani e le altre parti del corpo lontano dall'area di lavoro immediata.**

• **Non sporgersi troppo.** Mantenere sempre un appoggio e un equilibrio adeguati. In tal modo è possibile controllare meglio l'elettrotensile nelle situazioni impreviste.

• **Per maneggiare questo elettrotensile in tutta sicurezza, usare entrambe le mani (Fig. F).** Non utilizzare questo elettrotensile in piedi su una scala a pioli.

• **Questo elettrotensile è destinato solo alla vibrazione del calcestruzzo.** Qualsiasi altro suo utilizzo potrebbe causare gravi lesioni personali.

• **L'azionamento dell'elettrotensile può comportare la proiezione di detriti, materiale di collazione o polvere, che potrebbero arrecare danni agli occhi dell'operatore.**

L'operatore e tutte le persone presenti nell'area dovranno indossare occhiali di sicurezza omologati con protezioni laterali sempre montate. Il datore di lavoro ha la responsabilità di imporre l'uso di dispositivi di protezione per gli occhi da parte dell'operatore

dell'elettrotensile e delle altre persone che si trovano nell'area di lavoro.

• **L'azionamento dell'elettrotensile può comportare la proiezione di detriti, materiale di collazione o polvere, che potrebbero arrecare danni agli occhi dell'operatore.** Per ridurre al minimo il rischio rappresentato dai detriti proiettati in aria, azionare il vibratore esclusivamente quando la relativa testa è completamente immersa nel calcestruzzo bagnato, miscelato e colato.

• **Non utilizzare l'elettrotensile dentro una betoniera. Potrebbero verificarsi lesioni personali gravi.**

• **Scollegare il pacco batteria dall'elettrotensile ogni volta che lo si monta o smonta, durante l'esecuzione di interventi di manutenzione o riparazione, quando lo si sposta o quando rimane incustodito.**

• **Quando si monta o smonta il tubo flessibile dall'unità di alimentazione, il nucleo interno del tubo flessibile potrebbe avere un comportamento simile a quello di una molla.**

Separare lentamente il tubo flessibile dall'unità di alimentazione, indossando dispositivi di protezione per gli occhi e guanti per prevenire lesioni personali.

• **Non alterare o modificare l'elettrotensile in alcun modo.**

• **Non utilizzare l'elettrotensile dentro o in prossimità di a tramogge di cereali sfusi e in presenza di polveri, gas o vapori infiammabili.** L'elettrotensile potrebbe generare una scintilla in grado di incendiare i gas e causare un'esplosione.

• **Non toccare la testa del vibratore con alcuna parte del corpo mentre è in funzione.**

• **Non dirigere mai l'elettrotensile verso i colleghi o verso se stessi.** Niente scherzi! Lavorare in condizioni di sicurezza! Avere cura dell'elettrotensile, considerandolo uno strumento di lavoro.

• **RISCHIO DI SUBIRE LESIONI PERSONALI E DI RIMANERE USTIONATI.** Non toccare la testa del vibratore con la pelle non protetta dopo che il vibratore è stato utilizzato per lungo tempo. La testa del vibratore può scaldarsi molto durante l'uso.

Rischi residui

Malgrado l'applicazione delle principali regole di sicurezza e l'implementazione di dispositivi di sicurezza, alcuni rischi residui non possono essere evitati. Essi sono:

• menomazioni uditive.

• Rischio di lesioni personali dovuti a particelle volatili.

• Rischio di bruciature causate da componenti che si arrovantano durante l'uso.

• Rischio di lesioni personali causate dall'uso prolungato.

Sostituzione della batteria a moneta e avvertenze (Fig. M)

⚠ AVVERTENZA	
<ul style="list-style-type: none"> • PERICOLO DI INGESTIONE: questo prodotto contiene una batteria a bottone o a moneta. • Se dovesse essere ingerita, possono verificarsi MORTE o lesioni personali gravi. • L'ingestione di una batteria a bottone o a moneta può causare ustioni chimiche interne in appena 2 ore. • TENERE LE batterie nuove e usate FUORI DALLA PORTATA dei BAMBINI. • Rivolgersi immediatamente a un medico se si sospetta che una batteria sia stata ingerita o inserita in una parte del corpo. 	

Rimuovere e riciclare o smaltire immediatamente le batterie usate secondo le normative vigenti a livello locale e tenerle lontane dalla portata dei bambini. NON smaltire le batterie nei rifiuti domestici né incenerirle. Anche le batterie usate possono causare gravi lesioni personali o la morte. Rivolgersi a un medico professionista per informazioni sull'eventuale terapia da seguire. Per questo elettrooutensile viene utilizzata una batteria di tipo CR2450 con tensione nominale di 3 V. Nel telecomando Wireless Tool Control™ si utilizza una batteria di tipo CR2032 con una tensione nominale di 3 V. Le batterie non ricaricabili non devono essere ricaricate. Non forzare la scarica, non ricaricare, non smontare, non riscaldare oltre i 60 °C e non incenerire le batterie. Questo potrebbe causare lesioni dovute a sfiati, perdite di liquido o esplosioni con conseguenti ustioni chimiche. Assicurarsi che le batterie siano installate correttamente secondo la polarità (+ e -). Non mischiare batterie vecchie e nuove, di marche o tipi diversi, come batterie alcaline, al carbonio-zinco o ricaricabili. Rimuovere e riciclare immediatamente o smaltire le batterie delle apparecchiature non utilizzate per un periodo di tempo prolungato, in conformità alle normative locali. Chiudere sempre saldamente lo scomparto della batteria. Se lo scomparto della batteria non è chiuso bene, interrompere l'uso del prodotto, rimuovere la batteria e tenerla lontana dalla portata dei bambini.

Sostituzione della batteria a moneta del telecomando Wireless Tool Control™ (Fig. M)

1. Per aprire il corpo del telecomando, rimuovere le 4 viti **23** dal pannello posteriore con un cacciavite Torx T10.
2. Estrarre lateralmente la batteria a moneta scarica dal portabatteria. Riciclare o smaltire la batteria immediatamente.
3. Inserire lateralmente la nuova batteria a moneta CR2032 **24** nel portabatteria, prestando attenzione all'orientamento della stessa in termini di polarità.
4. Rimontare il coperchio posteriore, inserire le viti e serrarle.

Tipo di batteria

È possibile utilizzare i seguenti modelli di pacchi batteria:

Batteria	(kg)
DCBP0554	5,3

L'adattatore DCAFVPS da FLEXVOLT® a DEWALT POWERSHIFT™** può essere usato anche con i seguenti pacchi batteria:

Batteria	(kg) Batteria e adattatore
DCB546	2,78
DCB547/G	3,16
DCB548	3,16
DCB549	3,90

**L'adattatore DCAFVPS da FLEXVOLT® a DEWALT POWERSHIFT™ non è in vendita né utilizzato in Germania.

Contenuto della confezione

La confezione contiene:

- 1 Unità di alimentazione DEWALT POWERSHIFT™
 - 1 Telecomando Wireless Tool Control™
 - 1 Tracolla
 - 1 Manuale di istruzioni
- *Controllare se l'elettrooutensile e i relativi componenti o accessori presentino danni che potrebbero avere subito durante il trasporto.*
 - *Prima dell'uso, prendersi il tempo per leggere e comprendere a fondo questo manuale.*

Riferimenti sull'elettrooutensile

Sull'elettrooutensile sono riportati i seguenti pittogrammi:



Leggere il manuale di istruzioni prima dell'uso.



Indossare un dispositivo di protezione per gli occhi.

Posizione del codice data (Fig. A)

Il codice data di produzione **21** consiste in un anno a 4 cifre seguito da una settimana a 2 cifre ed è esteso da un codice di fabbrica a 2 cifre.

Descrizione (Fig. A)

⚠ AVVERTENZA: non modificare mai questo elettrooutensile né alcuno dei relativi componenti. Ne potrebbero derivare danni materiali o lesioni alle persone.

- 1 Leva di comando
- 2 Posizione di spegnimento
- 3 Posizione di accensione
- 4 Posizione Wireless Tool Control™
- 5 Spia a LED di carica batteria in esaurimento
- 6 Collare per cambio rapido
- 7 Telaio
- 8 Tracolla
- 9 Attacco tracolla
- 10 Fermo tracolla
- 11 Telecomando Wireless Tool Control™
- 12 Pulsante di accensione/spegnimento del telecomando Wireless Tool Control™
- 13 Batteria
- 14 Pulsante di rilascio batteria
- 15 Cappuccio per collare per cambio rapido
- 16 Tappo per cambio rapido (illustrato nella Fig. B)

Uso previsto

Questa unità di alimentazione POWERSHIFT™ DCPS320 di DEWALT è destinata a fornire alimentazione ai vibratori POWERSHIFT™ di DEWALT.

NON utilizzare questo elettrotensile in ambienti umidi o in presenza di liquidi o gas infiammabili.

Questa unità di alimentazione POWERSHIFT™ DCPS320 di DEWALT è un elettrotensile professionale.

NON consentire ai bambini di venire a contatto con l'elettrotensile. L'impiego di questo elettrotensile da parte di operatori inesperti deve avvenire sotto sorveglianza.

- **Bambini e infermi.** Questo prodotto non è concepito per l'uso da parte di bambini piccoli o persone inferme non sorvegliati.
- Questo prodotto non è destinato all'uso da parte di persone di qualsiasi età con capacità fisiche, sensoriali o mentali ridotte o prive di esperienza, conoscenza o competenze, a meno che siano sorvegliate da una persona responsabile della loro sicurezza. I bambini non devono mai essere lasciati da soli con questo prodotto.

VANTAGGI DELLA VIBRAZIONE DEL CALCESTRUZZO

- Aumento della resistenza del calcestruzzo grazie all'eliminazione dei vuoti d'aria.
- Miglioramento dell'aspetto estetico grazie alla rimozione dei vuoti d'aria.
- Rafforzamento del legame tra tondini d'armatura e calcestruzzo.
- Bassa permeabilità all'acqua e alle sostanze aggressive in essa contenute.
- Riduzione di giunti freddi e alveolatura.
- Aumento del ciclo di vita del calcestruzzo.

ASSEMBLAGGIO E REGOLAZIONI

▲ AVVERTENZA: per ridurre il rischio di gravi lesioni personali, spegnere l'apparato e staccare il pacco batteria prima di eseguire qualsiasi regolazione o rimozione/ installazione di dotazioni o accessori. Un avvio accidentale può causare lesioni.

▲ AVVERTENZA: utilizzare esclusivamente pacchi batteria e caricabatterie DEWALT.

Accessori compatibili con il vibratore

▲ AVVERTENZA: utilizzare solo accessori compatibili elencati di seguito.

Codice SKU	Peso	MISURA - TESTA/TUBO FLESSIBILE
DCPS3382	4,35 kg	Testa 38 mm / Tubo fless. 2 m
DCPS3385	6,4 kg	Testa 38 mm / Tubo fless. 5 m
DCPS3502	6,7 kg	Testa 50 mm / Tubo fless. 2 m
DCPS3505	9,1 kg	Testa 50 mm / Tubo fless. 5 m
DCPS3592	9,2 kg	Testa 59 mm / Tubo fless. 2 m
DCPS3595	13,2 kg	Testa 59 mm / Tubo fless. 5 m

Montaggio della testa e del tubo flessibile del Vibratore DEWALT POWERSHIFT™ all'unità di alimentazione DEWALT POWERSHIFT™ (Fig. B) (la testa e il tubo flessibile del Vibratore DEWALT POWERSHIFT™ sono venduti separatamente)

1. Per montare il tubo flessibile **17** sull'unità di alimentazione DEWALT POWERSHIFT™, togliere prima il cappuccio del tappo per cambio rapido **22** dal tappo per cambio rapido **16**, e il cappuccio del collare per cambio rapido **15** dal collare per cambio rapido **6**.
2. Allineare quindi le frecce indicate sul tappo per cambio rapido **16** poste all'estremità del tubo flessibile, con le frecce riportate sul collare per cambio rapido **6**. Ruotare il collare per cambio rapido per agevolare l'allineamento delle frecce.
3. Premere con decisione il tappo **16** nel collare per cambio rapido **6** finché scatterà in posizione bloccandosi.
NOTA: non usare una chiave inglese per serrare il collare per cambio rapido.
4. Per scollegare l'unità, ruotare il collare per cambio rapido **6** come indicato dalla freccia di sblocco e togliere il tappo per cambio rapido **16** dal collare per cambio rapido **6**.

Fissaggio e regolazione della tracolla (Fig. C)

▲ AVVERTENZA: la tracolla **8** deve essere indossata solo appoggiandola su una spalla e non in diagonale sul corpo.

▲ AVVERTENZA: la tracolla è destinata ad essere utilizzata solo per trasportare la macchina.

Fissare la tracolla **8** all'unità di alimentazione DEWALT POWERSHIFT™, come illustrato nella Fig. C, e regolarla in modo da ottenere l'equilibrio e il sostegno adeguati.

1. Far scattare il fermo della tracolla **10** sull'attacco della tracolla **9** posto sul corpo dell'unità di alimentazione DEWALT POWERSHIFT™, come illustrato nella Fig. C.
2. Regolare la tracolla **8** in modo che aderisca alla spalla e fornisca l'equilibrio e il sostegno adeguati.
3. Per rimuovere la tracolla **8** premere il rispettivo fermo **10** ed estrarlo dall'attacco della tracolla **9**.

UTILIZZO

Istruzioni per l'uso

▲ AVVERTENZA: attenersi sempre alle istruzioni di sicurezza e alle normative in vigore.

▲ AVVERTENZA: per ridurre il rischio di lesioni gravi alle persone, spegnere la macchina e disconnettere i pacchi batteria prima di effettuare qualsiasi regolazione o rimozione/ installazione di dotazioni o accessori. Un avvio accidentale può provocare lesioni alle persone.

Vibrazione del calcestruzzo

▲ AVVERTENZA: una permanenza troppo prolungata della testa del vibratore nella miscela di calcestruzzo può causare dei difetti.

Il risultato della compressione dipende dai seguenti fattori:

- tempo di permanenza della testa del vibratore nel calcestruzzo;
- diametro della testa del vibratore;
- consistenza del calcestruzzo;
- spazi ridotti tra i tondini d'armatura.

Posizione corretta delle mani (Fig. F)

▲ AVVERTENZA: per ridurre il rischio di gravi lesioni alle persone, tenere **SEMPRE** le mani nella posizione corretta, come illustrato in figura.

▲ AVVERTENZA: per ridurre il rischio di gravi lesioni alle persone, mantenere **SEMPRE** una presa sicura allo scopo di prevenire reazioni improvvise.

La posizione corretta delle mani prevede entrambe le mani sul tubo flessibile **17**.

Installazione e rimozione del pacco batteria (Fig. B)

▲ AVVERTENZA: verificare che la macchina sia spenta prima di installare il pacco batteria.

NOTA: per ottenere risultati ottimali, assicurarsi che il pacco batteria sia completamente carico prima dell'uso.

Installazione del pacco batteria all'interno dell'elettrotensile

1. Allineare il pacco batteria **13** alle guide di scorrimento.
2. Farlo scorrere verso l'interno finché non sarà saldamente alloggiato all'interno dell'utensile e assicurarsi di avvertire lo scatto del blocco in posizione.

Rimozione del pacco batteria dall'elettrotensile

1. Premere il pulsante di rilascio batteria **14** ed estrarre con decisione il pacco batteria.
2. Inserire il pacco batteria nel caricabatterie come descritto nel manuale del pacco batteria/del caricabatterie.

Spia a LED di carica della batteria in esaurimento (Fig. E)

Quando la carica della batteria sta per esaurirsi la spia a LED di carica della batteria in esaurimento **5** lampeggia ogni dieci secondi. Quando la carica della batteria è esaurita, la spia a LED di carica **5** si accende. Questo indica che è necessario caricare o sostituire la batteria prima di continuare a lavorare.

Modalità operative (Fig. A, G–K)

L'unità di alimentazione DEWALT POWERSHIFT™ può essere azionata a distanza con il telecomando Wireless Tool Control™ **11** oppure ponendo la leva di comando **1** nella posizione di accensione **3**.

Associazione del telecomando Wireless Tool Control™ all'unità di alimentazione DEWALT POWERSHIFT™ (Fig. A, H, I)

▲ ATTENZIONE: quando l'unità DCPS320 viene controllata con il telecomando Wireless Tool Control™, potrebbe avviarsi o arrestarsi senza preavviso.

▲ AVVERTENZA: non fissare la cinghietta del telecomando Wireless Tool Control™ a parti mobili.

1. Porre la leva di comando **1** sull'unità DCPS320 nella posizione Wireless Tool Control™ **4**.
2. Tenere premuto il pulsante di associazione Wireless Tool Control™ **18** sull'unità DCPS320 e premere contemporaneamente il pulsante di accensione/spengimento **12** sul telecomando.

Il LED presente sul pulsante di associazione del telecomando Wireless Tool Control™ **18** si illuminerà a luce fissa, indicando che l'associazione è andata a buon fine.

NOTA: è possibile associare all'unità DCPS320 un solo trasmettitore alla volta. Se l'unità DCPS320 è già stata associata, il trasmettitore precedente sarà ignorato.

Come disassociare l'interruttore di accensione/spengimento del telecomando Wireless Tool Control

- Tenere premuto il pulsante di associazione Wireless Tool Control™ **18** sull'unità DCPS320 e premere contemporaneamente il pulsante di accensione/spengimento **12** sul telecomando.

Il LED sopra il pulsante di associazione Wireless Tool Control™ inizierà a lampeggiare, lentamente segnalando che la disassociazione è andata a buon fine.

▲ ATTENZIONE: al fine di prevenire l'accensione involontaria dopo la fine del lavoro, ruotare la leva di comando **1** nella posizione di spegnimento **2** oppure disassociare il telecomando Wireless Tool Control™ dall'unità di alimentazione Powerpack POWERSHIFT®.

SCHEMA DI LAMPEGGIAMENTO DEL LED

In modalità di associazione	— — — — —
Nessun dispositivo associato	— — — — —
Dispositivo associato con successo	— — — — —

Azionamento dal telecomando (Fig. A, G–K)

1. Porre la leva di comando **1** nella posizione Wireless Tool Control™ **4**, come illustrato nella Fig. I.
2. Individuare il telecomando Wireless Tool Control™ **11** e premere il pulsante di accensione/spengimento del telecomando **12** per accendere la testa del vibratore **19**.
3. Premere il pulsante di accensione/spengimento del telecomando **12** per spegnere la testa del vibratore, come illustrato nella Fig. H. È possibile anche ruotare la leva di comando **1** nella posizione di spegnimento **2**, come illustrato nella Fig. J.

Azionamento diretto

1. Ruotare la leva di comando **1** nella posizione di accensione **3**, come illustrato nella Fig. K. La testa del vibratore **19** si accenderà.
2. Per spegnere la testa del vibratore, porre la leva di comando nella posizione di spegnimento **2**, come illustrato nella Fig. J.

Uso (Fig. A, F)

1. Porre l'unità di alimentazione DEWALT POWERSHIFT™ su una superficie piana e stabile oppure mettere la tracolla **8** sulla spalla per garantire un equilibrio e un sostegno adeguati dell'unità di alimentazione DEWALT POWERSHIFT™.
2. Accendere l'unità di alimentazione DEWALT POWERSHIFT™, come descritto nella sezione **Modalità operative**.
3. Tenere sempre il cavo flessibile **17** con entrambe le mani.
4. Immergere la testa del vibratore **19** nel calcestruzzo appena miscelato, lasciando che il peso della testa del vibratore **19** lo faccia penetrare completamente in esso.
5. Guidare la testa del vibratore **19** attraverso il calcestruzzo appena miscelato per cinque-quindici secondi, quindi sollevare lentamente la testa del vibratore per evitare che venga reintrodotta aria nel calcestruzzo. Esercitando piccoli movimenti verso l'alto e verso il basso sarà possibile chiudere gli eventuali fori formati dalla testa del vibratore.

6. Spostare la testa del vibratore nel punto successivo e ripetere l'operazione.

NOTA: sollevare la testa del vibratore in verticale dalla miscela a una velocità di circa tre secondi per 30 cm di spessore del calcestruzzo.

NOTA: per ottenere i migliori risultati, di solito è consigliabile mantenere la testa del vibratore sempre in posizione verticale ed evitare il movimento da un lato all'altro.

NOTA: compattare in modo particolarmente energico negli angoli della cassaforma, poiché in quei punti la densità dell'armatura è maggiore.

NOTA: se si utilizza un vibratore con una testa di diametro ridotto, è necessario compattare il calcestruzzo più a lungo per ottenere lo stesso effetto che si ottiene con un vibratore con una testa di diametro maggiore.

IMPORTANTE: non trascinare la testa del vibratore **19** attraverso la miscela, per evitare la formazione di canali di malta (zone in cui non sono presenti pietre). Quando la testa del vibratore raggiunge la superficie, rimuoverla rapidamente per evitare di smuovere il calcestruzzo in superficie.

NOTA: in rare condizioni ambientali, l'unità di alimentazione potrebbe spegnersi; questo non significa che il prodotto sia guasto. Spegnendo e rimuovendo la batteria, l'unità viene resettata.

Dopo aver reinstallato la batteria, sarà possibile utilizzarla di nuovo come previsto.

Segni che il calcestruzzo è stato compattato a sufficienza:

- il calcestruzzo non si sedimenta più;
- la risalita in superficie di bolle d'aria è minima o nulla.

Dopo l'uso

▲ AVVERTENZA: non far funzionare la macchina fuori dal calcestruzzo appena miscelato.

▲ AVVERTENZA: rischio di ustioni causate da superfici calde.

▲ AVVERTENZA: danni alla macchina dovuti a una maggiore usura.

In caso di surriscaldamento della testa del vibratore

1. Estrarre lentamente la testa del vibratore **19** dal calcestruzzo appena miscelato e tenerla all'aria.
2. Ruotare la leva di comando **1** nella posizione di spegnimento **2**.
3. Attendere che la testa del vibratore si arresti completamente.
4. Per scollegare l'unità, ruotare il collare per cambio rapido **6** come indicato dalla freccia di sblocco ed estrarre il tappo per cambio rapido **16** dal collare stesso **6**.
5. Attendere che la testa del vibratore si raffreddi prima di tentare di usarla di nuovo.

MANUTENZIONE

Questo apparato è stato progettato per funzionare a lungo con una manutenzione minima. Per avere prestazioni sempre soddisfacenti occorre avere cura dell'apparato e sottoporlo a pulizia periodica.

▲ AVVERTENZA: per ridurre il rischio di gravi lesioni personali, spegnere l'apparato e staccare il pacco batteria prima di eseguire qualsiasi regolazione o rimozione/installazione di dotazioni o accessori. Un avvio accidentale può causare lesioni.

Il caricabatteria e il pacco batteria non sono parti riparabili.

Per informazioni sui contatti dei centri di assistenza, consultare il retro di questo manuale o visitare il sito web www.2helpU.com.

Stoccaggio e trasporto

▲ ATTEZIONE: al fine di prevenire l'avvio accidentale dell'unità di alimentazione DEWALT POWERSHIFT™ trasportarla con le batterie rimosse!

▲ Conservare sempre l'unità di alimentazione DEWALT POWERSHIFT™ con la batteria rimossa!

• Prima di riporre o trasportare l'unità, installare il cappuccio del collare per cambio rapido **15** sul collare per cambio rapido **6** e il cappuccio del tappo per cambio rapido **22** sul tappo per cambio rapido **16**.

• Evitare di esporre l'unità alla pioggia o ad altre precipitazioni. Non conservare all'aperto.

• Trasportare la testa del vibratore e il tubo flessibile scollegati dall'unità di alimentazione DEWALT POWERSHIFT™ per evitare rischi dovuti al peso elevato e il pericolo di inciampare.

Lubrificazione della sfera del collare (Fig. L)

▲ AVVERTENZA: non lubrificare i contatti elettrici. La lubrificazione con prodotti conduttivi sui contatti elettrici può causare incendi o scosse elettriche.

Si raccomanda di lubrificare la sfera del collare **20**, all'interno del collare **6**, due volte l'anno, utilizzando un prodotto penetrante e dislocatore di umidità, come illustrato nella Fig. L. **NON** usare grasso.

Pulizia

▲ AVVERTENZA: rischio di scosse elettriche e pericolo meccanico. Prima della pulizia spegnere l'elettrotensile e scollegare il pacco batteria.

▲ AVVERTENZA: prima della pulizia scollegare la testa del vibratore e il tubo flessibile dal collare per cambio rapido.

▲ AVVERTENZA: soffiare via lo sporco e la polvere da tutte le prese d'aria con aria pulita e asciutta almeno una volta alla settimana. Per ridurre al minimo il rischio di lesioni agli occhi, durante l'esecuzione di questa procedura indossare sempre un dispositivo di protezione degli occhi omologato.

▲ AVVERTENZA: non usare mai solventi o altri prodotti chimici aggressivi per pulire le parti non metalliche dell'elettrotensile. Tali prodotti chimici potrebbero indebolire le materie plastiche di cui sono fatte tali parti. Usare un panno inumidito solamente con acqua e sapone delicato. Fare in modo di evitare che penetrino del liquido all'interno dell'elettrotensile e non immergere alcuno dei suoi componenti direttamente in un liquido.

▲ AVVERTENZA: NON pulire l'elettrotensile con un'idropulitrice.

- Sciacquare la testa del vibratore e il tubo flessibile con acqua pulita servendosi di un tubo da giardinaggio.
- Sciacquare via sporco e detriti con acqua pulita il tappo per cambio rapido e il collare per cambio rapido, servendosi di un tubo da giardinaggio. Farli asciugare completamente prima di riutilizzarli.

Sostituzione della batteria a moneta nel telecomando (Fig. M)



PERICOLO: NON INGERIRE LA BATTERIA; PERICOLO DI USTIONE CHIMICA. Questo

prodotto contiene una batteria a moneta/a bottone. In caso di ingestione, la batteria a moneta/a bottone può causare gravi ustioni interne in appena 2 ore e provocare la morte.



AVVERTENZA: TENERE LE PILE NUOVE E USATE LONTANO DAI BAMBINI. Se lo scomparto della pila non

si chiude in modo sicuro, smettere di usare l'unità e tenerlo lontano dalla portata dei bambini. Se si ritiene che la batteria possa essere stata ingerita o introdotta all'interno di qualsiasi parte del corpo, consultare immediatamente un medico.

AVVERTENZA: SOSTITUIRE SEMPRE LA BATTERIA CON UNA UGUALE O DI TIPO EQUIVALENTE DI TIPO CR2032.

Observare la polarità corretta (+ e -) quando si sostituiscono le pile. Non conservare o trasportare le batterie in modo tale che degli oggetti metallici possano entrare a contatto con i terminali esposti della batteria.

AVVERTENZA: ASSICURARSI CHE LA SOSTITUZIONE DELLA BATTERIA AVVENGA CORRETTAMENTE. Sussiste il rischio di esplosione.

- Sostituire sempre la batteria con una uguale o equivalente di tipo CR2032. Non utilizzare batterie a moneta diverse o altre forme di alimentazione elettrica.

- Non tentare di ricaricare la batteria a moneta, né di metterla in cortocircuito. La batteria a moneta potrebbe perdere liquido, esplodere, incendiarsi e causare lesioni a persone.

- Non surriscaldare la batteria a moneta e non gettarla nel fuoco. La batteria a moneta potrebbe perdere liquido, esplodere, incendiarsi e causare lesioni a persone.

- Non danneggiare la batteria a moneta e non smontarla. La batteria a moneta potrebbe perdere liquido, esplodere, incendiarsi e causare lesioni a persone.

- Evitare che batterie a moneta danneggiate vengano a contatto con dell'acqua. Le perdite di litio possono mescolarsi con l'acqua e creare idrogeno, con il rischio di provocare incendi, esplosioni o lesioni personali.

- Non smaltire la batteria a bottone tra i rifiuti domestici normali. Rivolgersi al servizio di smaltimento rifiuti locale per smaltire il dispositivo/le batterie in conformità alle leggi e alle normative locali vigenti.

- Rimuovere e smaltire correttamente le batterie a moneta scariche. Dalla batteria a moneta scarica potrebbe fuoriuscire liquido e danneggiare il prodotto o causare lesioni a persone.

1. Per aprire l'alloggiamento, rimuovere le 4 viti **23** dal pannello posteriore con un cacciavite Torx T10.
2. Estrarre lateralmente la batteria a moneta scarica dal portabatteria.
3. Inserire lateralmente la nuova batteria a moneta **24** nel portabatteria, prestando attenzione all'orientamento della batteria in termini di polarità.
4. Rimontare il coperchio posteriore, inserire le viti e serrarle.

Riparazioni

Il caricabatterie e le batterie non richiedono interventi di manutenzione o riparazione. Non vi sono parti riparabili all'interno del caricabatterie o del pacco batteria.

Le teste e i tubi del vibratore non contengono parti riparabili.

AVVERTENZA: per garantire la SICUREZZA e l'AFFIDABILITÀ del prodotto, le riparazioni, la manutenzione e la regolazione devono essere eseguite presso un centro di assistenza autorizzato. Usare sempre ricambi originali.

Accessori opzionali

AVVERTENZA: poiché accessori diversi da quelli offerti da DEWALT non sono stati testati con questo prodotto, l'utilizzo di tali accessori potrebbe essere pericoloso. Per ridurre il rischio di lesioni alle persone, utilizzare soltanto gli accessori consigliati da DEWALT per l'uso con questo prodotto.

Rivolgersi al proprio rivenditore per ulteriori informazioni sugli accessori più adatti.

Protezione dell'ambiente



I prodotti/Le batterie sono riciclabili, ma, se sono contrassegnati con il simbolo del cassonetto barrato, non devono essere smaltiti con i normali rifiuti domestici.

Lasciare scaricare completamente le batterie e separarle e, se possibile, separare le fonti luminose dal prodotto. È responsabilità dell'utilizzatore provvedere all'eliminazione di tutti i dati personali dal prodotto da smaltire. A quel punto sarà possibile conferirlo presso un centro di raccolta ufficiale o presso un rivenditore aderente all'iniziativa, che nella maggior parte dei casi lo ritirerà a titolo gratuito. L'imballaggio deve essere scartato in base al codice del materiale contrassegnato su di esso. Le istruzioni per l'uso e la sicurezza devono essere smaltite solo quando il prodotto non è più in uso.

Per informazioni sulla gestione dei rifiuti, rivolgersi alla propria comunità locale/al proprio comune di residenza. Per ulteriori informazioni, visitare il sito web www.2helpU.com e scansionare il codice QR riportato sopra.

DEWALT POWERSHIFT™ POWERPACK BETONTRILPLAAT

DCPS320

WAARSCHUWING: Lees alle veiligheidswaarschuwingen, instructies, illustraties en specificaties in deze handleiding, met inbegrip van de delen over de geleverde accu en lader in een originele gereedschapshandleiding of de afzonderlijke Accu's en laders-handleidingen. Handleidingen kunnen verkregen worden door contact op te nemen met de klantendienst (raadpleeg de laatste pagina van deze handleiding).

WAARSCHUWING: Lees de handleiding van de DEWALT POWERSHIFT™ betontrilplaat.

Technische gegevens

		DCPS320
Type		1
Gewicht (zonder accu)	kg	4,5
Zender Wireless Tool Control™-afstandsbediening		
Frequentieband	MHz	433
Max. vermogen (EIRP - Effective Isotropic Radiated Power - Effectief Isotroop Uitgestraald Vermogen)	mW	0,03
Bluetooth®-zender		
Frequentieband	MHz	2400
Max. vermogen (EIRP - Effective Isotropic Radiated Power - Effectief Isotroop Uitgestraald Vermogen)	mW	0,28

OPMERKING: Het merkteken met het woord Bluetooth® en logo's zijn geregistreerde handelsmerken die eigendom zijn van Bluetooth, SIG, Inc. en ieder gebruik van dergelijke merktekens door DEWALT is onder licentie. Overige handelsmerken en merknamen zijn eigendom van hun respectievelijke eigenaren.

EG-conformiteitsverklaring

Machinerichtlijn en richtlijn radioapparatuur



DEWALT POWERSHIFT™ Powerpack betontrilplaat DCPS320

DEWALT verklaart dat de producten die zijn beschreven onder **Technische Gegevens** voldoen aan: 2006/42/EG, EN62841-1:2015 +AC:2015+A11:2022 and EN IEC 62841-2-12:2024+A11:2024.

Deze producten zijn ook conform richtlijnen 2014/53/EU en 2011/65/EU.

De volledige tekst van de EU-conformiteitsverklaring kan worden aangevraagd via onderstaand adres of is verkrijgbaar op het volgende internetadres: www.2helpu.com (zoek op het product en op het typenummer dat op het typeplaatje wordt vermeld).

Neem voor meer informatie contact op met DEWALT op het volgende adres of kijk op de achterzijde van de handleiding.

De ondergetekende is verantwoordelijk voor de samenstelling van het technisch bestand en legt deze verklaring af namens DEWALT.

Markus Rompel
Vice-President Engineering, PTE-Europe
DEWALT, Richard-Klinger-Straße 11,
65510, Idstein, Duitsland
31.12.2004

WAARSCHUWING: Lees de instructiehandleiding om het risico op letsel te verminderen.

Definities: Veiligheidsrichtlijnen

De definities hieronder beschrijven de ernstgraad voor elk signaalwoord. Gelieve de handleiding te lezen en op deze symbolen te letten.

GEVAAR: Wijst op een dreigende gevaarlijke situatie die, indien niet vermeden, zal leiden tot de dood of ernstige verwondingen.

WAARSCHUWING: Wijst op een mogelijk gevaarlijke situatie die, indien niet vermeden, zou kunnen leiden tot de dood of ernstige letsels.

VOORZICHTIG: Wijst op een mogelijk gevaarlijke situatie die, indien niet vermeden, kan leiden tot kleine of matige letsels.

OPMERKING: Geeft een handeling aan waarbij geen persoonlijk letsel optreedt die, indien niet voorkomen, schade aan goederen kan veroorzaken.

Wijst op risico van een elektrische schok.

Wijst op brandgevaar.

ALGEMENE VEILIGHEIDSWAARSCHUWINGEN VOOR ELEKTRISCH GEREEDSCHAP

WAARSCHUWING: Lees alle veiligheidswaarschuwingen, instructies, illustraties en specificaties die bij dit gereedschap zijn meegeleverd. Het niet opvolgen van alle onderstaande instructies kan leiden tot een elektrische schok, brand en/of ernstig persoonlijk letsel.

BEWAAR ALLE WAARSCHUWINGEN EN INSTRUCTIES ALS

TOEKOMSTIG REFERENTIEMATERIAAL

De term „elektrisch gereedschap” in de waarschuwingen verwijst naar uw (met een snoer) op de netspanning aangesloten elektrische gereedschap of naar (draadloos) elektrisch gereedschap met een accu.

1) Veiligheid Werkplaats

a) **Houd het werkgebied schoon en goed verlicht.** Rommelige of donkere gebieden zorgen voor ongelukken.

b) **Bedien elektrische gereedschappen niet in een explosieve omgeving, zoals in de nabijheid van ontvlambare vloeistoffen, gassen of stof.** Elektrische gereedschappen veroorzaken vonken die het stof of de dampen kunnen doen ontbranden.

c) **Houd kinderen en omstanders op een afstand terwijl u een elektrisch gereedschap bedient.** Als u wordt afgeleid kunt u de controle over het gereedschap verliezen.

2) Elektrische Veiligheid

a) **Stekkers van elektrisch gereedschap moeten in het stopcontact passen. Pas de stekker nooit op enige manier aan. Gebruik geen adapterstekkers samen met geaard elektrisch gereedschap.** Niet aangepaste stekkers en passende contactdozen verminderen het risico op een elektrische schok.

b) **Vermijd lichamelijk contact met geaarde oppervlaktes zoals buizen, radiatoren, fornuizen en ijskasten.** Er bestaat een verhoogd risico op een elektrische schok als uw lichaam geaard is.

c) **Stel elektrisch gereedschap niet bloot aan regen of natte omstandigheden.** Als er water in een elektrisch gereedschap terecht komt, verhoogt dit het risico op een elektrische schok.

d) **Behandel het stroomsnoer voorzichtig. Gebruik het stroomsnoer nooit om het elektrische gereedschap te dragen of te trekken, of de stekker uit het stopcontact te halen. Houd het snoer uit de buurt van warmte, olie, scherpe randen, of bewegende onderdelen.** Beschadigde snoeren of snoeren die in de war zijn verhogen het risico op een elektrische schok.

e) **Als u een elektrisch gereedschap buitenshuis gebruikt, gebruikt u een verlengsnoer dat geschikt is voor gebruik buitenshuis.** Het gebruik van een verlengsnoer dat geschikt is voor buitenshuis, vermindert het risico op een elektrische schok.

f) **Als het gebruik van een elektrisch gereedschap op een vochtige locatie onvermijdelijk is, gebruikt u een stroomvoorziening die beveiligd is met een aardlekschakelaar.** Het gebruik van een aardlekschakelaar vermindert het risico op een elektrische schok.

3) Persoonlijke Veiligheid

a) **Blijf alert, kijk wat u doet en gebruik uw gezonde verstand als u een elektrisch gereedschap bedient. Gebruik het gereedschap niet als u vermoeid bent of onder de invloed van drugs, alcohol of medicatie bent.** Een moment van onoplettendheid tijdens het bedienen van elektrische gereedschappen kan leiden tot ernstig persoonlijk letsel.

b) **Gebruik een beschermende uitrusting. Draag altijd oogbescherming.** Beschermende uitrusting zoals een stofmasker, antislip veiligheidsschoenen, een helm, of gehoorbescherming gebruikt in de juiste omstandigheden zal het risico op persoonlijk letsel verminderen.

c) **Vermijd onbedoeld starten. Zorg ervoor dat de schakelaar in de „off“ (uit) stand staat voordat u het gereedschap aansluit op de stroombron en/of accu, het oppakt of ronddraagt.** Het rondragen van elektrische gereedschappen met uw vinger op de schakelaar of het aanzetten van elektrische gereedschappen waarvan de schakelaar aan staat, zorgt voor ongelukken.

d) **Verwijder alle stelsleutels of moersleutels voordat u het elektrische gereedschap aan zet.** Een moersleutel of stelsleutel die in een ronddraaiend onderdeel van het elektrische gereedschap is achtergelaten kan leiden tot persoonlijk letsel.

e) **Rek u niet te ver uit. Blijf altijd stevig en in balans op de grond staan.** Dit zorgt voor betere controle van het elektrische gereedschap in onverwachte situaties.

f) **Draag geschikte kleding. Draag geen loszittende kleding of sieraden. Houd uw haar en kleding uit de buurt van**

bewegende onderdelen. Loszittende kleding, sieraden of lang haar kunnen door bewegende delen worden gegrepen.

g) **Als er in apparaten wordt voorzien voor het aansluiten van stofverwijdering- of verzamelapparatuur, zorg er dan voor dat deze correct worden aangesloten en gebruikt.** Het gebruik van een stofverzamelaar kan aan stof gerelateerde gevaren verminderen.

h) **Denk niet dat u, doordat u het gereedschap veel hebt gebruikt, het allemaal wel weet en dat u de veiligheidsbeginselen kunt negeren.** Een onvoorzichtige actie kan in een fractie van een seconde ernstig letsel tot gevolg hebben.

4) Gebruik en Verzorging van Elektrisch Gereedschap

a) **Forceer het gereedschap niet. Gebruik het juiste elektrische gereedschap voor uw toepassing.** Het juiste elektrische gereedschap voert de werkzaamheden beter en veiliger uit waarvoor het is ontworpen.

b) **Gebruik het gereedschap niet als de schakelaar het niet aan en uit kan zetten.** Leder gereedschap dat niet met de schakelaar kan worden bediend is gevaarlijk en moet worden gerepareerd.

c) **Trek de stekker uit het stopcontact en/of neem de accu, als deze kan worden losgenomen, uit het elektrisch gereedschap en voer daarna pas aanpassingen uit, wissel daarna pas accessoires of berg daarna pas het gereedschap op.** Dergelijke preventieve veiligheidsmaatregelen verminderen het risico dat het elektrisch gereedschap per ongeluk opstart.

d) **Bewaar gereedschap dat niet wordt gebruikt buiten het bereik van kinderen en laat niet toe dat personen die onbekend zijn met het elektrische gereedschap of deze instructies het gereedschap bedienen.** Elektrische gereedschappen zijn gevaarlijk in handen van ongetrainde gebruikers.

e) **Onderhoud elektrische gereedschappen. Controleer op verkeerde uitlijning en het grijpen van bewegende onderdelen, breuk van onderdelen en andere omstandigheden die de werking van het gereedschap nadelig kunnen beïnvloeden. Zorg dat het gereedschap voor gebruik wordt gerepareerd als het beschadigd is.** Veel ongelukken worden veroorzaakt door slecht onderhouden gereedschap.

f) **Houd snijgereedschap scherp en schoon.** Correct onderhouden snijgereedschappen met scherpe snijdranden lopen minder snel vast en zijn gemakkelijker te beheersen.

g) **Gebruik het elektrische gereedschap, de accessoires en gereedschapsonderdelen enz. in overeenstemming met deze instructies, waarbij u rekening houdt met de werkomstandigheden en de werkzaamheden die dienen te worden uitgevoerd.** Gebruik van het elektrische gereedschap voor werkzaamheden die anders zijn dan het bedoelde gebruik, kunnen leiden tot een gevaarlijke situatie.

h) **Houd de handgrepen en oppervlakken die u beet pakt, droog, schoon en vrij van olie en vet.** Door gladde handgrepen en oppervlakken die u beet pakt, kan veilig werken en bedienen van het gereedschap in onverwachte situaties onmogelijk worden.

5) Gebruik en Verzorging van Gereedschap op Accu

a) **Gebruik alleen de lader die door de fabrikant wordt opgegeven.** Een lader die geschikt is voor één accutype, kan een risico op brand veroorzaken indien gebruikt met een andere accu.

- b) **Gebruik elektrische gereedschappen uitsluitend met speciaal omschreven accu's.** Gebruik van andere accu's kan leiden tot letsel en brandgevaar.
- c) **Als de accu niet in gebruik is, dient u deze uit de buurt te houden van andere metalen voorwerpen zoals paperclips, munten, sleutels, spijkers, schroeven of andere kleine metalen voorwerpen die een verbinding van het ene contactpunt met het andere kunnen maken.** Het kortsluiten van de accucontactpunten samen kan brandwonden of brand veroorzaken.
- d) **Als het gereedschap te zwaar wordt belast, kan er vloeistof uit de accu lekken; vermijd contact hiermee. Als u per ongeluk hier toch mee in contact komt, spoelt u met water. Als de vloeistof in contact met de ogen komt, dient u daarnaast medische hulp in te roepen.** Vloeistof afkomstig uit de accu kan irritatie of brandwonden veroorzaken.
- e) **Werk niet met een accu of met gereedschap dat beschadigd is of waaraan wijzigingen zijn aangebracht.** Beschadigde of gemodificeerde accu's kunnen onvoorspelbaar gedrag vertonen dat kan leiden tot brand, explosie of een risico van letsel.
- f) **Stel een accu of gereedschap niet bloot aan open vuur of uitzonderlijk hoge temperatuur.** Brand of een temperatuur boven de 130 °C kunnen de accu doen exploderen.
- g) **Volg alle instructies voor het opladen en laad de accu of het gereedschap niet op buiten het temperatuurbereik dat in de instructies wordt opgegeven.** Door op onjuiste wijze opladen of opladen bij een temperatuur buiten het opgegeven bereik kan de accu beschadigd raken en het risico van brand toenemen.

6) Service

- a) **Zorg dat u a gereedschap wordt onderhouden door een erkende reparateur die uitsluitend identieke vervangende onderdelen gebruikt.** Dit zorgt ervoor dat de veiligheid van het gereedschap blijft gegarandeerd.
- b) **Probeer nooit beschadigde accu's te repareren.** De reparaties aan accu's mogen alleen worden uitgevoerd door de fabrikant of door geautoriseerde servicecentra.

Aanvullende veiligheidsregels voor de betontrilnaalden

- **Het gereedschap is ontworpen om gedurende lange tijd te gebruiken, het trilniveau is lager dan 5 m/s².** Gebruik handschoenen voor het opvangen van trillingen, las regelmatig een rustperiode in en werk per dag slechts een beperkte tijd.
- **Houd uw handen uit de buurt van trillende onderdelen. Plaats uw handen nooit in de buurt van de trilkop.**
- **Houd de trilkop niet vast wanneer u het gereedschap start of tijdens gebruik.** Ernstig persoonlijk letsel kan het gevolg zijn.
- **Verzekert dat de schakelaar in de uit-stand staat en koppel de accu los, voordat u de trilkop of de slang schoonmaakt.**
- **Draag handschoenen tijdens het schoonmaken van de trilkop.** Beton is bijtend en kan persoonlijk letsel veroorzaken.
- **Houd handen en lichaamsdelen weg van de onmiddellijke werkplek.**
- **Reik niet buiten uw macht.** Blijf te allen tijde stevig in evenwicht staan en houd beide voeten aan de grond. Dit zorgt voor betere controle van het gereedschap in onverwachte situaties.

- **Gebruik beiden handen om veilig met dit gereedschap te werken (Afb. F).** Dit gereedschap mag niet gebruikt worden op een ladder.
- **Dit gereedschap is alleen bedoeld om beton te trillen.** Elk ander gebruik van het product kan ernstig persoonlijk letsel veroorzaken.
- **Het vastzetten van het gereedschap kan leiden tot rondvliegend vuil, verzameld materiaal of stof, dat de ogen van de bediener kan schaden.** De bediener en alle personen in de zone, moeten een goedgekeurde veiligheidsbril dragen met permanente bevestigde zijkapjes. Het is de verantwoordelijkheid van de werkgever om het dragen van oogbescherming door de bediener van het gereedschap en andere personen op de werkplek te verplichten.
- **Het vastzetten van het gereedschap kan leiden tot rondvliegend vuil, verzameld materiaal of stof, dat de ogen van de bediener kan schaden.** Gebruik, om het risico op rondvliegend vuil te minimaliseren, het gereedschap alleen wanneer de trilkop volledig is ondergedompeld in het natte, gemengde, gegoten beton.
- **Gebruik het gereedschap niet in een betonmixer. Persoonlijk letsel zou het gevolg kunnen zijn.**
- **Koppel de accu los van het gereedschap tijdens het monteren of demonteren van het gereedschap, het uitvoeren van onderhoud of reparaties, het verplaatsen van het gereedschap of wanneer het onbeheerd wordt achtergelaten.**
- **Tijdens het monteren of demonteren van de slang van de voedingseenheid, kan de interne kern van de slang reageren als een veer.** Haal de slang langzaam van de voedingseenheid, terwijl u oogbescherming en handschoenen draagt om persoonlijk letsel te voorkomen.
- **Breng aan dit product op geen enkele manier wijzigingen aan.**
- **Gebruik het gereedschap niet in of in de buurt van graansilo's, brandbaar stof, gassen of dampen.** Het gereedschap kan een vonk produceren die gassen kan doen ontbranden, met een ontploffing als gevolg.
- **Houd de trilkop niet tegen een lichaamsdeel als deze in werking is.**
- **Richt het gereedschap nooit op mensen met wie u aan het werk bent of op uzelf.** Speel niet met dit gereedschap! Werk veilig! Bedenk dat dit apparaat een stuk gereedschap is.
- **RISICO OP LETSEL OF BRANDWONDEN. Raak de trilkop niet aan met onbeschermd huid nadat de trilkop gedurende lange tijd in werking was.** De trilkop kan heet worden tijdens gebruik.

Overige risico's

- Ondanks het toepassen van de relevante veiligheidsvoorschriften en het implementeren van veiligheidsvoorzieningen kunnen sommige overige risico's niet worden vermeden. Dit zijn:
- Gehoorbeschadiging.
 - Risico op persoonlijk letsel door deeltjes die worden weggeslingerd.
 - Risico van brandwonden omdat accessoires tijdens het gebruik heet worden.
 - Risico van persoonlijk letsel als gevolg van langdurig gebruik.

Vervanging knoopcelbatterij en waarschuwingen (Afb. M)

⚠ WAARSCHUWING	
<ul style="list-style-type: none"> • GEVAAR VOOR INSLIKKEN: Dit product bevat een knoopcelbatterij. • OVERLIJDEN of ernstig letsel kan het gevolg zijn van inslikken. • Een ingeslikte knoopcelbatterij kan interne chemische brandwonden veroorzaken, na slechts 2 uur. • BEWAAR nieuwe en gebruikte batterijen BUITEN BEREIK van KINDEREN. • Zoek onmiddellijk medische hulp als een batterij, vermoedelijk, werd ingeslikt of in een ander lichaamsdeel werd gestoken. 	

Verwijder en recycleer of gooi gebruikte batterijen onmiddellijk weg overeenkomstig de lokale regelgeving en houd ze uit de buurt van kinderen. Gooi batterijen NIET weg met huishoudelijk afval of verbrand ze niet. Zelfs gebruikte batterijen kunnen ernstig letsel of overlijden veroorzaken. Zoek professionele medische hulp voor informatie over de behandeling. Het gereedschap werk op een type CR2450 batterij met een nominale spanning van 3 V. De Wireless Tool Control™-afstandsbediening werkt op een type CR2032 batterij met een nominale spanning van 3 V. Niet oplaadbare batterijen mogen niet opgeladen worden. Niet geforceerd ontladen, opladen, demonteren, verwarmen tot meer dan 60 °C of verbranden. Dit doen kan letsels veroorzaken vanwege het vrijkomen van gassen, lekken of een explosie, met chemische brandwonden als gevolg. Verzeker dat de batterijen juist geplaatst worden, volgens polariteit (+ en -). Gebruik geen oude en nieuwe batterijen, batterijen van verschillende merken of verschillende types van batterijen, zoals alkaline, koolstof-zink of oplaadbare batterijen, samen. Verwijder batterijen uit apparatuur die gedurende lange periode niet gebruikt wordt onmiddellijk en recycleer of gooi ze weg overeenkomstig de lokale regelgeving. Sluit het batterijcompartiment altijd stevig. Als het batterijcompartiment niet stevig kan worden gesloten, gebruik het product dan niet meer, verwijder de batterijen en houd ze buiten het bereik van kinderen.

De knoopcelbatterij in de Wireless Tool Control™-afstandsbediening vervangen (Afb. M)

1. Draai de 4 schroeven **23** met een T10 torx-schroevendraaier uit het achterpaneel om de behuizing te openen.
2. Trek de lege knoopcelbatterij zijdelings uit de batterijhouder. Recycleer of gooi de batterij onmiddellijk weg.
3. Plaats de nieuwe CR2032 knoopcelbatterij **24** zijdelings in de batterijhouder, let op de polariteit van de batterij.
4. Plaats het achterpaneel opnieuw, plaats de schroeven en draai ze vast.

Accutype

Deze accu's kunnen worden gebruikt:

Accu	(kg)
DCBPS0554	5,3

De DCAFPVS DEWALT FLEXVOLT® naar DEWALT POWERSHIFT™ adapter** kan worden gebruikt met de volgende accu's:

Accu	(kg) Accu en adapter
DCB546	2,78
DCB547/G	3,16
DCB548	3,16
DCB549	3,90

**De DCAFPVS DEWALT FLEXVOLT® naar DEWALT POWERSHIFT™ adapter is niet beschikbaar voor verkoop of gebruik in Duitsland.

Inhoud van de verpakking

De verpakking bevat:

- 1 DEWALT POWERSHIFT™ Powerpack
- 1 Wireless Tool Control™-afstandsbediening
- 1 Schouderriem
- 1 Gebruikershandleiding
- *Controleer het gereedschap, de onderdelen of accessoires op eventuele beschadiging tijdens het transport.*
- *Neem de tijd om deze handleiding grondig door te lezen en te begrijpen voordat u het apparaat in gebruik neemt.*

Markeringen op het gereedschap

De volgende pictogrammen staan op het gereedschap vermeld:



Lees de gebruiksaanwijzing vóór gebruik.



Draag oogbescherming.

Positie datumcode (Afb. [Fig.] A)

De productiedatumcode **21** bestaat uit een 4-cijferig jaar gevolgd door een 2-cijferige week en wordt uitgebreid met een 2-cijferige fabriekscode.

Beschrijving (Afb. A)

⚠ WAARSCHUWING: Pas het gereedschap of een onderdeel ervan nooit aan. Dit kan schade of persoonlijk letsel tot gevolg hebben.

- 1 Regelaar
- 2 Uit-stand
- 3 Aan-stand
- 4 Wireless Tool Control™-stand
- 5 LED-indicatielampje laag accuniveau
- 6 Vrouwelijk deel snelkoppeling
- 7 Kooi
- 8 Schouderriem
- 9 Bevestigingspunt van de riem
- 10 Riemgesp
- 11 Wireless Tool Control™-afstandsbediening
- 12 Wireless Tool Control™ afstandsbediening aan/uit-knop
- 13 Accu
- 14 Accuvrijgaveknop
- 15 Dop vrouwelijk deel snelkoppeling
- 16 Mannelijk deel snelkoppeling (Weergegeven op Afb. B)

Bedoeld gebruik

Deze DEWALT POWERSHIFT™ DCPS320 is ontworpen voor het voeden van DEWALT POWERSHIFT™ trilkoppen.

NIET gebruiken in natte omstandigheden of in de aanwezigheid van ontvlambare vloeistoffen of gassen.

Deze DEWALT POWERSHIFT™ DCPS320 is professioneel elektrisch gereedschap.

LAAT KINDEREN niet met het gereedschap in contact komen. Toezicht is vereist als onervaren gebruikers met dit product werken.

- **Jonge kinderen en personen met een zwakke gezondheid.** Dit product is niet bedoeld voor gebruik door jonge kinderen en personen met een beperking, zonder toezicht.
- Dit product is niet bedoeld voor gebruik door personen (waaronder kinderen) die verminderde fysieke, zintuiglijke of psychische mogelijkheden hebben; wanneer sprake is van gebrek aan ervaring, kennis of vaardigheden is gebruik alleen toegestaan onder toezicht van een persoon die verantwoordelijk is voor de veiligheid van gebruikers. Kinderen mogen nooit alleen gelaten worden met dit product.

VOORDELEN VAN BETON COMPACTEREN

- Toegenomen betonsterkte door het verwijderen van holle ruimten.
- Verbeterd uitzicht door het verwijderen van holle ruimten.
- Verbeterde hechting tussen wapening en beton.
- Zorgt voor weinig doordringbaarheid door water en agressieve bestanddelen daarin.
- Minder koude-verbindingen en honingraatvorming.
- Langere levensduur van het beton.

MONTAGE EN AANPASSINGEN

▲ WAARSCHUWING: Om het gevaar op ernstig persoonlijk letsel te verminderen, zet u het gereedschap uit en ontkoppelt u de accu, voordat u enige aanpassing maakt of hulpstukken of accessoires verwijdert/installeert. Het onbedoeld opstarten kan letsel veroorzaken.

▲ WAARSCHUWING: Gebruik alleen de accusets en laders van DEWALT.

Compatibele hulpstukken trilplaat

▲ WAARSCHUWING: Gebruik alleen compatibele hulpstukken als volgt.

SKU #	Gewicht	AFMETINGEN - KOP/SLANG
DCPS3382	4,35 kg	38 mm kop / 2 m slang
DCPS3385	6,4 kg	38 mm kop / 5 m slang
DCPS3502	6,7 kg	50 mm kop / 2 m slang
DCPS3505	9,1 kg	50 mm kop / 5 m slang
DCPS3592	9,2 kg	59 mm kop / 2 m slang
DCPS3595	13,2 kg	59 mm kop / 5 m slang

De DEWALT POWERSHIFT™ trilkop en slang aan het DEWALT POWERSHIFT™ powerpack bevestigen (Afb. B) (DEWALT POWERSHIFT™ trilkop en slang worden afzonderlijk verkocht)

1. Verwijder, om de slang **17** aan de DEWALT POWERSHIFT™ Powerpack te bevestigen, eerst de dop van het mannelijk deel van de snelkoppeling **22** van het mannelijk deel van de snelkoppeling **16** en verwijder daarna de dop van het vrouwelijk deel van de snelkoppeling **15** van het vrouwelijk deel van de snelkoppeling **6**.
2. Lijn daarna de pijlen op het mannelijk deel van de snelkoppeling **16** op het einde van de slang uit met de pijlen op het vrouwelijk deel van de snelkoppeling **6**. Draai het vrouwelijk deel van de snelkoppeling om te helpen met het uitlijnen van de pijlen.
3. Druk het mannelijk deel **16** stevig in het vrouwelijk deel van de snelkoppeling **6** tot dit in de vergrendelde positie klikt. **OPMERKING:** Gebruik geen sleutel om het vrouwelijk deel van de snelkoppeling vast te zetten.
4. Draai, om los te koppelen, het vrouwelijk deel van de snelkoppeling **6** zoals aangegeven door de pijl voor ontgrendelen en trek het mannelijk deel van de snelkoppeling **16** uit het vrouwelijk deel van de snelkoppeling **6**.

De schouderriem bevestigen en afstellen (Afb. C)

▲ WAARSCHUWING: De schouderriem **8** mag alleen over een schouder hangen en niet over het lichaam.

▲ WAARSCHUWING: De schouderriem is alleen bedoeld voor het vervoeren van de eenheid.

Bevestig de schouderriem **8** aan het POWERSHIFT™ Powerpack zoals weergegeven op Afb. C en stel deze af voor een goed evenwicht en voldoende ondersteuning.

1. Klik de gesp van de riem **10** op de riembevestiging **9** op het POWERSHIFT™ Powerpack, zoals weergegeven op Afb. C.
2. Stel de schouderriem **8** af zodat deze over uw schouder past en een goede balans en ondersteuning geeft.
3. Knijp, om de schouderriem **8** te verwijderen, op de gesp van de riem **10** en trek de riem uit de riembevestiging **9**.

BEDIENING

Instructies voor gebruik

▲ WAARSCHUWING: Houd u altijd aan de veiligheidsinstructies en van toepassing zijnde voorschriften.

▲ WAARSCHUWING: Om het gevaar op ernstig persoonlijk letsel te verminderen, zet u het gereedschap uit en ontkoppelt u de accu, voordat u enige aanpassing maakt of hulpstukken of accessoires verwijdert/installeert. Het onbedoeld opstarten kan letsel veroorzaken.

Beton compacteren

▲ WAARSCHUWING: De trilkop te lang in het mengsel laten kan defecten veroorzaken.

Het resultaat van de verdichting hangt af van de volgende factoren:

- De tijd dat de trilkop zich in het beton bevindt.
- De diameter van de trilkop.
- De consistentie van het beton.
- Weinig ruimte tussen de wapening.

Juiste handpositie (Afb. F)

▲ WAARSCHUWING: *Beperk het risico op ernstig persoonlijk letsel, plaats **ALTIJD** uw handen in de juiste positie, zoals afgebeeld.*

▲ WAARSCHUWING: *Beperk het risico van ernstig persoonlijk letsel, houd het gereedschap **ALTIJD** stevig vast, zodat u bent voorbereid op een plotselinge terugslag.*
De juiste handpositie vereist beide handen op de slang **17**.

De accu plaatsen en verwijderen (Afb. B)

▲ WAARSCHUWING: *Verzekert dat het gereedschap in de uit-stand staat voordat u de accu plaatst.*

OPMERKING: U bereikt het beste resultaat wanneer de accu volledig is opgeladen.

De accu in het gereedschap plaatsen

1. Lijn de accu **13** uit met de rails.
2. Schuif de accu in het gereedschap tot deze stevig vastzit en let er vooral op dat u de accu hoort vastklikken.

De accu uit het gereedschap nemen

1. Druk op de accuvrijgaveknop **14** en trek de accu stevig uit het gereedschap.
2. Plaats de accu in de lader zoals wordt beschreven in de handleiding van de accu/lader.

LED-indicatielampje laag accuniveau (Afb. E)

Als de accu bijna leeg is, zal het LED-indicatielampje voor laag accuniveau **5** elke tien seconden knipperen. Als de accu volledig leeg is, gaat het LED-indicatielampje voor laag accuniveau **5** branden. Dit geeft aan dat u de accu moet opladen of vervangen voordat u verder werkt.

Bedrijfsstanden (Afb. A, G–K)

Het DeWALT POWERSHIFT™ Powerpack kan vanop afstand bediend worden met de Wireless Tool Control™-afstandsbediening **11** of door de regelaar op **1** de on-stand **3** te zetten.

De Wireless Tool Control™-afstandsbediening koppelen met het DeWALT POWERSHIFT™ Powerpack (Afb. A, H, I)

▲ OPGELET: *Als de DCPS320 wordt geregeld met de Wireless Tool Control™-afstandsbediening, kan deze starten of stoppen zonder waarschuwing.*

▲ WAARSCHUWING: *Bevestig de riem van de Wireless Tool Control™-afstandsbediening niet aan bewegende onderdelen.*

1. Zet de regelaar **1** op de DCPS320 op de Wireless Tool Control™-stand **4**.
2. Houd de Wireless Tool Control™-koppelknop **18** op de DCPS320 ingedrukt en druk op de aan/uit knop **12** op de afstandsbediening op hetzelfde moment.

De LED boven de Wireless Tool Control™-koppelknop **18** zal blijven branden om aan te geven dat het koppelen gelukt is.

OPMERKING: Er kan slechts een zender tegelijkertijd met de DCPS320 gekoppeld worden. Als de DCPS320 al gekoppeld is, zal de vorige zender overbrugd worden.

Om de koppeling van de aan/uit-schakelaar van de Wireless Tool Control-afstandsbediening ongedaan te maken

- Houd de Wireless Tool Control™-koppelknop **18** op de DCPS320 ingedrukt en druk op hetzelfde moment op de aan/uit- knop **12** op de afstandsbediening.

De LED boven de Wireless Tool Control™ koppelknop zal traag knipperen om aan te geven dat het ongedaan maken van de koppeling gelukt is.

▲ LET OP: *Zet, om onbedoeld inschakelen na voltooiing van het werk te voorkomen, de regelaar **1** op de uit-stand **2** of maak de koppeling ongedaan van de Wireless Tool Control™-afstandsbediening met het DeWALT POWERSHIFT™ Powerpack.*

PATROON VAN HET KNIPPEN VAN DE LED

In gekoppelde modus	-----
Er is geen apparaat gekoppeld	— — — —
Het apparaat is gekoppeld	—————

Bediening vanop afstand (Afb. A, G–K)

1. Zet de regelaar **1** op de Wireless Tool Control™-stand **4** zoals weergegeven op Afb. I.
2. Lokaliseer de Wireless Tool Control™-afstandsbediening **11** en druk op de aan/uit-knop van de afstandsbediening **12** om de trilkop **19** uit te schakelen.
3. Druk op de aan/uit-knop van de afstandsbediening **12** om de trilkop uit te schakelen, zoals weergegeven op Afb. H. U kunt de ook de regelaar **1** op de stand uit **2** zetten, zoals weergegeven op Afb. J.

Rechtstreekse bediening

1. Zet de regelaar **1** op de aan-stand **1** **3** zoals weergegeven op Afb. K. De trilkop **19** zal inschakelen.
2. Zet, om de trilkop uit te schakelen, de regelaar op de uit-stand **2** **2** zoals weergegeven op Afb. J.

Om te gebruiken (Afb. A, F)

1. Plaats de DeWALT POWERSHIFT™ Powerpack op een vlak, stabiel oppervlak of hang de bevestigde schouderriem **8** over uw schouder voor een evenwicht en voldoende ondersteuning van het DeWALT POWERSHIFT™ Powerpack.

2. Schakel het DeWALT POWERSHIFT™ Powerpack in zoals beschreven in **Bedrijfsstanden**.

3. Houd de slang **17** met beide handen vast.

4. Dompel de trilkop **19** onder in het vers gemengd beton en laat de trilkop **19** door zijn eigen gewicht volledig in het beton dringen.

5. Geleid de trilkop **19** gedurende vijf tot vijftien seconden door het vers gemengd beton, til de trilkop daarna uit het beton om het opnieuw vormen van luchtbellen te vermijden. Kleine bewegingen op en neer zullen gaten gevormd door de trilkop sluiten.

6. Verplaats de trilkop naar de volgende locatie en herhaal de handeling.

OPMERKING: Til de trilkop verticaal uit het mengsel tegen een snelheid van ongeveer drie seconden per 30 cm dikte van het beton.

OPMERKING: Voor de beste resultaten, is het gewoonlijk het beste om de trilkop altijd verticaal te houden en zijdelings bewegen te vermijden.

OPMERKING: Compacteer intensief in de hoeken van het kader omdat de versterkingsdichtheid hier het grootste is.

OPMERKING: Als er een trilkop met kleine diameter gebruikt wordt, moet er langer gecompacteerd worden om hetzelfde resultaat te bereiken als bij een trilkop met grote diameter.

BELANGRIJK: Sleep de trilkop **19** niet door het mengsel, omdat dit mortelkanalen zal vormen (plaatsen waar er geen steen aanwezig is). Verwijder zodra de trilkop aan de oppervlakte komt, deze snel om te vermijden dat het beton gaat kolken aan het oppervlak.

OPMERKING: In zeldzame omgevingsomstandigheden, kan het product uitschakelen; dit is geen defect van het product. Door uitschakelen en de accu te verwijderen, wordt het product gereset.

Na het opnieuw plaatsen van de accu, kan het product opnieuw gebruikt worden zoals bedoeld.

Tekenen dat het beton voldoende gecompacteerd is:

- Het beton zet zich niet langer.
- Er zijn weinig of geen luchtballen op het oppervlak.

Na gebruik

▲ WAARSCHUWING: *Laat de machine niet draaien uit het vers gemengd beton.*

▲ WAARSCHUWING: *Risico op brandwonden vanwege het heet oppervlak.*

▲ WAARSCHUWING: *Beschadiging van de machine door toegenomen slijtage.*

Als de trilkop te heet wordt

1. Trek de trilkop **19** langzaam uit het vers gemengde beton en houd deze in de lucht.
2. Zet de regelaar **1** op de uit-stand **2**.
3. Wacht tot de trilkop volledig tot stilstand is gekomen.
4. Draai, om los te koppelen, het vrouwelijk deel van de snelkoppeling **6** zoals aangegeven door de pijl voor ontgrendelen en trek het mannelijk deel van de snelkoppeling **16** uit het vrouwelijk deel van de snelkoppeling **6**.
5. Laat de trilkop afkoelen voordat u probeert om deze opnieuw te gebruiken.

ONDERHOUD

Uw gereedschap op stroom is ontworpen om gedurende een lange tijdsperiode te functioneren met een minimum aan onderhoud. Het continu naar bevrediging functioneren hangt af van de juiste zorg voor het gereedschap en regelmatig schoonmaken.

▲ WAARSCHUWING: *Om het gevaar op ernstig persoonlijk letsel te verminderen, zet u het gereedschap uit en ontkoppelt u de accu, voordat u enige aanpassing maakt of hulpstukken of accessoires verwijderd/installeert. Het onbedoeld opstarten kan letsel veroorzaken.*

Aan de lader en de accu kan geen onderhoud worden verricht. Raadpleeg de achterkant van deze handleiding voor de contactgegevens van het servicecentrum of ga naar www.2helpu.com.

Opslag en transport

▲ LET OP: *Vervoer, om onbedoeld starten te voorkomen, uw DeWALT POWERSHIFT™ Powerpack altijd met de accu's verwijderd!*

▲ Berg uw DeWALT POWERSHIFT™ Powerpack altijd op met de accu's verwijderd!

- Installeer, voor het opbergen of vervoeren, de dop van het vrouwelijk deel van de snelkoppeling **15** op het vrouwelijk deel van de snelkoppeling **6** en de dop van het mannelijk deel van de snelkoppeling **22** op het mannelijk deel van de snelkoppeling **16**.
- Vermijd blootstelling aan regen of andere neerslag. Niet buiten bewaren.
- Vervoer de trilkop en slang losgekoppeld van het DeWALT POWERSHIFT™ Powerpack om het hijsen van veel gewicht en mogelijke valgevaaren te vermijden.

Smering van de bal van de vrouwelijke aansluiting (Afb. L)

▲ WAARSCHUWING: *Elektrische contacten niet smeren. Geleidend smeermiddel op contacten kan brand of een elektrische schok veroorzaken.*

Het wordt aanbevolen om de bal in de vrouwelijke koppeling twee keer per jaar te smeren **20**, binnenin de koppeling **6**, met een smeermiddel in nevelvorm en een vochtverplaatser, zoals weergegeven op Afb. L. **GEEN** vet gebruiken.

Reiniging

▲ WAARSCHUWING: *Risico op elektrische schok en mechanisch gevaar. Schakel, voor het reinigen, het gereedschap uit en koppel de accu los.*

▲ WAARSCHUWING: *Koppel, voor het reinigen, de trilkop en slang los van het vrouwelijk deel van de snelkoppeling.*

▲ WAARSCHUWING: *Blaas minstens een keer per week het stof alle luchtopeningen met schone, droge lucht. Draag, om het risico op oogletsel te verminderen, altijd goedgekeurde oogbescherming tijdens het uitvoeren van deze procedure.*

▲ WAARSCHUWING: *Gebruik nooit oplosmiddelen of andere bijtende chemicaliën voor het reinigen van de niet-metalen onderdelen van het gereedschap. Deze chemicaliën kunnen de kunststof materialen die in deze onderdelen worden gebruikt, week maken. Gebruik een doek die alleen met water en een milde zeep vochtig is gemaakt. Laat nooit vloeistof in het gereedschap komen; dompel nooit een onderdeel van het gereedschap onder in een vloeistof.*

▲ WAARSCHUWING: *NIET reinigen met een hogedrukreiniger.*

- Spoel de trilkop en slang met een tuinslang en schoon water.
- Spoel vuil van het mannelijk deel van de snelkoppeling en het vrouwelijk deel met een tuinslang en schoon water. Laat alles grondig drogen voordat u het opnieuw gebruikt.

De knoopcelbatterij in de afstandsbediening vervangen (Afb. M)

⚠ **GEVAAR: SLIK DE BATTERIJ NIET IN, RISICO VAN CHEMISCHE BRANDWONDEN.** Dit product bevat een knoopcelbatterij. Als de knoopcelbatterij wordt ingeslikt, kan dat in slechts 2 uur ernstige interne brandwonden veroorzaken en dodelijke gevolgen hebben.

⚠ **WAARSCHUWING: HOUD NIEUWE EN GEBRUIKTE BATTERIJEN BUITEN HET BEREIK VAN KINDEREN.** Als het batterijvak niet stevig kan worden gesloten, gebruik het product dan niet meer en houd het buiten het bereik van kinderen. Als u denkt dat er batterijen zijn ingeslikt of op andere

wijzen in het lichaam terecht zijn gekomen, roep dan onmiddellijk medische hulp in.

▲ WAARSCHUWING: ALS DE BATTERIJ WORDT VERVANGEN, MOET DEZE DOOR WORDEN VERVANGEN DOOR HETZELFDE TYPE OF EEN GELIJKWAARDIG TYPE CR2032.

Houd rekening met de juiste polariteit (+ en -) wanneer u batterijen vervangt. Berg batterijen niet op en vervoer ze niet op een manier dat er metalen voorwerpen in contact kunnen komen met de aansluitpunten van de batterij.

▲ WAARSCHUWING: VERZEKER DAT HET VERVANGEN VAN DE KNOOPCEL BATTERIJ JUIST WORDT UITGEVOERD. Er bestaat een risico op explosie.

- Als de batterij wordt vervangen, moet deze door hetzelfde type of een gelijkwaardig type CR2032. Gebruik geen andere knoopcelbatterijen of een andere elektrische voeding.
 - Probeer niet om de knoopcelbatterij op te laden of om de knoopcelbatterij kort te sluiten. De knoopcelbatterij kan lekken, ontploffen, vuur vatten en persoonlijk letsel veroorzaken.
 - Maak de knoopcelbatterij niet te warm of gooi deze niet in vuur. De knoopcel kan lekken, ontploffen, vuur vatten en persoonlijk letsel veroorzaken.
 - Beschadig de knoopcelbatterij niet en haal deze niet uit elkaar. De knoopcel kan lekken, ontploffen, vuur vatten en persoonlijk letsel veroorzaken.
 - Laat beschadigde knoopcelbatterijen niet in contact komen met water. Lekkend lithium kan zich mengen met water en waterstof produceren, wat een brand, explosie of persoonlijk letsel kan veroorzaken.
 - Gooi de knoopcelbatterij niet weg met normaal huishoudelijk afval. Neem contact op met uw lokale afvalverwijderingsdienst om het apparaat/de batterijen weg te gooien overeenkomstig de geldende wetten en regelgeving.
 - Verwijder lege knoopcelbatterijen op de juiste manier. Een lege knoopcelbatterij kan lekken en het product beschadigen of persoonlijk letsel veroorzaken.
1. Draai de 4 schroeven **23** met een T10 torx-schroevendraaier uit het achterpaneel om de behuizing te openen.
 2. Trek de lege knoopcelbatterij zijdelings uit de batterijhouder.
 3. Plaats de nieuwe knoopcelbatterij **24** zijdelings in de batterijhouder, let op de polariteit van de batterij.
 4. Plaats het achterpaneel opnieuw, plaats de schroeven en draai ze vast.

Reparaties

Aan de lader en de accu's kan geen onderhoud worden verricht. Er zitten geen onderdelen in de lader of de accu waaraan u onderhoud kunt verrichten.

De trilkop en slangen bevatten geen door de gebruiker te onderhouden onderdelen.

▲ WAARSCHUWING: Om de VEILIGHEID en BETROUWBAARHEID van het product te verzekeren, moeten reparaties, onderhoud en afstelling worden uitgevoerd door een erkend servicecentrum. Gebruik altijd identieke vervangende onderdelen.

Als optie verkrijgbare accessoires

▲ WAARSCHUWING: Omdat andere accessoires dan deze die worden aangeboden door DEWALT niet met dit product zijn getest, kan het gebruik van dergelijke accessoires met dit gereedschap gevaarlijk zijn. Om het risico op letsel te beperken,

mogen uitsluitend door DEWALT aanbevolen accessoires worden gebruikt met dit.

Vraag uw verdeler om meer informatie over de juiste accessoires.

Bescherming van het milieu



Producten/batterijen zijn recyclebaar, maar als ze gemarkeerd zijn met de doorgekruiste afvalcontainer, mogen ze niet samen met normaal huishoudafval weggegooid worden. Laat de batterijen volledig ontladen en scheid ze, indien mogelijk, van lichtbronnen van het product. Het is de verantwoordelijkheid van de gebruiker om persoonsgegevens van dit product te verwijderen. Breng het afval daarna naar een officieel afvalinzamelcentrum of een deelnemende handelaar, die ze vaak gratis zal aanvaarden. De verpakking moet weggegooid worden op basis van de aangebrachte materiaalcodes. De bedienings- of veiligheidsinstructies mogen alleen weggegooid worden als het betreffende product niet langer gebruikt wordt.

Vraag de richtlijnen inzake afvalbeheer bij uw plaatselijke community/gemeente. Ga voor meer informatie naar www.2helpU.com en scan de bovenstaande QR-code.

DEWALT POWERSHIFT™ BETONGVIBRATOR POWERPACK

DCPS320

⚠ ADVARSEL: Les alle sikkerhetsadvarslar, instruksjoner, illustrasjoner og spesifikasjoner i denne håndboken, inkludert batteri- og laderseksjonene i en original verktøyhåndbok eller den separate håndboken for batterier og ladere.

Håndbøker kan fås ved å kontakte kundeservice (se baksiden av denne håndboken).

⚠ ADVARSEL: Les bruksanvisningen for DEWALT POWERSHIFT™ betongvibratoren.

Tekniske data

		DCPS320
Type		1
Vekt (uten batteripakke)	kg	4,5
Wireless Tool Control™ fjernkontrollsender		
Frekvensbånd	MHz	433
Maks. utgangseffekt (EIRP)	mW	0,03
Bluetooth® sender		
Frekvensbånd	MHz	2400
Maks. utgangseffekt (EIRP)	mW	0,28

MERK: Bluetooth® ordmerke og logoer er varemerker eiet av Bluetooth, SIG, Inc. og all bruk av slike merker av DEWALT er underlagt lisens. Andre varemerker og merkenavn eies av sine respektive eiere.

EC-samsvarserklæring

Maskindirektiv og radioutstyrsdirektivet



DEWALT POWERSHIFT™ Betongvibrator Powerpack DCPS320

DEWALT erklærer at disse produktene som er beskrevet under **Tekniske data** er i samsvar med: 2006/42/EC, EN 62841-1:2015 +AC:2015+A11:2022 and EN IEC 62841-2-12:2024+A11:2024.

Disse produktene er også i samsvar med direktiv 2014/53/EU og 2011/65/EU.

Den fullstendige teksten til EU-samsvarserklæringen kan etterspørres på adressen nedenfor eller er tilgjengelig på følgende internettsadresse: www.2helpu.com (søk etter produkt- og typenummeret som er angitt på typeskiltet).

Før mer informasjon, kontakt DEWALT på følgende adresse eller se baksiden av bruksanvisningen.

Undertegnede er ansvarlig for sammenstillingen av den tekniske filen og fremsetter denne erklæringen på vegne av DEWALT.

Markus Rompel
Vice-President Engineering, PTE-Europe
DEWALT, Richard-Klinger-Straße 11,
65510, Idstein, Germany
31.12.2004

⚠ ADVARSEL: Les bruksanvisningen slik at skaderisikoen kan reduseres.

Definisjoner: Retningslinjer for sikkerhet

Definisjonene nedenfor beskriver alvorlighetsnivået de enkelte signalordene er. Les brukerhåndboken og vær spesielt oppmerksom på disse symbolene.

⚠ FARE: Angir en eksisterende farlig situasjon som, og hvis den ikke unngås, vil føre til **dødsfall eller alvorlig personskade**.

⚠ ADVARSEL: Angir en potensielt farlig situasjon som, og hvis den ikke unngås, kan føre til **dødsfall eller alvorlig personskade**.

⚠ FORSIKTIG: Angir en potensielt farlig situasjon som, og hvis den ikke unngås, kan føre til **mindre eller moderat personskade**.

MERK: Angir en arbeidsmåte som ikke er relatert til personskader, men som kan føre til skader på utstyr hvis den ikke unngås.

⚠ Angir fare for elektrisk støt.

⚠ Angir brannfare.

GENERELLE SIKKERHETSADVARSLER FOR ELEKTRISKE VERKTØY

⚠ ADVARSEL: Les alle sikkerhetsanvisninger, instruksjoner, illustrasjoner og spesifikasjoner som følger dette elektriske verktøyet. Manglende overholdelse av instruksjonene som er listet opp under kan resultere i elektrosjokk, ild og/eller alvorlig skade.

TA VARE PÅ ALLE ADVARSLER OG INSTRUKSJONER FOR FREMTIDIG BRUK

Uttrykket "elektrisk verktøy" i advarslene henviser til ditt strømdrevne (med ledning) elektriske verktøy eller ditt batteridrevne (uten ledning) elektriske verktøy.

1) Sikkerhet på arbeidsområdet

- Hold arbeidsområdet godt opplyst.** Rotete eller mørke områder er en invitasjon til ulykker.
- Ikke bruk elektriske verktøy i eksplosive omgivelser, slik som i nærheten av antenkelige væsker, gasser eller støv.** Elektrisk verktøy skaper gnister som kan antenne støv eller gasser.
- Hold barn og tilskuere borte mens du bruker et elektrisk verktøy.** Distraksjoner kan føre til at du mister kontrollen.

2) Elektrisk sikkerhet

- Støpselet til elektriske verktøy må passe til stikkontakten. Aldri modifier støpselet på noen måte. Ikke bruk adaptere med jordede elektriske verktøy.** Umodifiserte

støpsler og stikkontakter som passer vil redusere risikoen for elektrisk sjokk.

b) **Unngå kroppskontakt med jordete overflater slik som rør, radiatorer, komfyrer og kjøleskap.** Det finnes en økt risiko for elektrisk sjokk dersom kroppen din er jordet.

c) **Ikke eksponer elektriske verktøy for regn eller våte forhold.** Dersom det kommer vann inn i et elektrisk verktøy vil det øke risikoen for elektrisk sjokk.

d) **Ikke bruk ledningen feil. Aldri bruk ledningen til å bære, trekke eller dra ut støpselet til det elektriske verktøyet. Hold ledningen borte fra varme, olje, skarpe kanter eller bevegelige deler.** Skadede eller innviklede ledninger øker risikoen for elektrisk sjokk.

e) **Når du bruker et elektrisk verktøy utendørs, bruk en skjøteledning som er egnet for utendørs bruk.** Bruk av en skjøteledning beregnet for utendørs bruk reduserer risikoen for elektrisk sjokk.

f) **Dersom bruk av et elektrisk verktøy på et fuktig sted er uunnagelig, bruk en strømkilde med jordfeilbryter (RCD).** Bruk av jordfeilbryter (RCD) reduserer risikoen for elektrisk sjokk.

3) Personlig sikkerhet

a) **Hold deg våken, hold øye med det du gjør og bruk sunn fornuft når du bruker et elektrisk verktøy. Ikke bruk et elektrisk verktøy dersom du er trøtt eller er påvirket av medikamenter, narkotika eller alkohol.** Ett øyeblikks uoppmerksomhet under bruk av elektriske verktøy kan føre til alvorlig personskade.

b) **Bruk personlig verneutstyr. Bruk alltid vernebriller.** Verneutstyr slik som støvmaske, skliskire vernesko, hjelm, eller hørselsvern brukt under passende forhold vil redusere personskader.

c) **Unngå utilsiktet oppstart. Sikre at bryteren er i av-stillingen før du kobler til strømkilden og/eller batteripakken, plukker opp eller bærer verktøyet.** Å bære elektriske verktøy med fingeren på bryteren eller å sette inn støpselet mens elektriske verktøy har bryteren på øker faren for ulykker.

d) **Fjern eventuelle justeringsnøkler før du slår på det elektriske verktøyet.** En nøkkel som er festet til en roterende del av det elektriske verktøyet kan føre til personskade.

e) **Ikke strekk deg for langt. Ha godt fotfeste og stå støtt hele tiden.** Dette fører til at du har bedre kontroll over det elektriske verktøyet ved uventede situasjoner.

f) **Bruk egnet antrekk. Ikke ha på deg løstsittende klær eller smykker. Hold hår og klær borte fra bevegelige deler.** Løstsittende antrekk, smykker eller langt hår kan bli fanget opp av bevegelige deler.

g) **Hvis apparatet er utstyrt for tilkobling av støvutsugings- og -opsamlingsinnretning, må du sørge for at disse er koblet til og ordentlig sikret.** Bruk av støvoppsamlere kan redusere støvrelaterte farer.

h) **Ikke la kunnskap som du har fått fra hyppig bruk av verktøy la deg bli for selvsikker slik at du ignorerer verktøyets sikkerhetsprinsipper.** En tankeløs handling kan føre til alvorlig personskade på brøkdelen av et sekund.

4) Bruk og vedlikehold av elektriske verktøy

a) **Ikke bruk kraft på verktøyet. Bruk det elektriske verktøyet som situasjonen krever.** Det riktige elektriske verktøyet vil gjøre jobben bedre og tryggere ved den hastigheten det ble konstruert for.

b) **Ikke bruk verktøyet hvis bryteren ikke kan slå verktøyet av eller på.** Ethvert elektrisk verktøy som ikke kan kontrolleres med bryteren er farlig og må repareres.

c) **Koble støpselet fra strømkilden og/eller ta batteripakken av det elektriske verktøyet, hvis den er avtakbar, før du foretar noen justeringer, endrer tilbehøret eller lagrer elektriske verktøy.** Slike preventive sikkerhetsforanstaltninger reduserer risikoen for å starte det elektriske verktøyet ved et uhell.

d) **Lagre elektriske verktøy som ikke er i bruk, utilgjengelig for barn og la ikke personer som ikke er kjent med det elektriske verktøyet eller disse instruksjonene bruke det.** Elektriske verktøy er farlige i hendene på utrenede brukere.

e) **Vedlikehold elektriske verktøy. Kontroller om bevegelige deler er feiljustert eller fastskjært, om deler er ødelagt eller andre forhold som kan påvirke driften av verktøyet. Dersom det er skadet, få verktøyet reparert før neste bruk.** Mange ulykker forårsakes av dårlig vedlikeholdte verktøy.

f) **Hold skjæreverktøy skarpe og rene.** Godt vedlikeholdte skjæreverktøy med skarpe skjærekanter setter seg mindre sannsynlig fast og er lettere å kontrollere.

g) **Bruk verktøyet, tilbehørene og bittene, osv., i samsvar med disse instruksjonene og ta i betraktning arbeidsforholdene og det arbeidet som skal utføres.** Bruk av det elektriske verktøyet for oppgaver som er forskjellige fra de som er tiltenkt kan føre til en farlig situasjon.

h) **Hold håndtakene og gripeflatene tørre, rene og frie for olje og fett.** Glatte håndtak og gripeområder gir utrygg håndtering og manglende kontroll over verktøyet i uventede situasjoner.

5) Bruk og vedlikehold av batteridrevne verktøy

a) **Bruk kun laderen som er spesifisert av produsenten.** En lader som passer for en type batteripakke kan føre til brannfare dersom den brukes med en annen batteripakke.

b) **Bruk kun elektriske verktøy sammen med de spesifiserte batteripakkene.** Bruk av andre batteripakker kan skape risiko for skader eller brann.

c) **Når batteripakken ikke er i bruk, hold den borte fra andre metallobjekter som binders, mynter, nøkler, spikere, skruer eller andre små metallobjekter som kan skape en forbindelse fra en batteripol til en annen.** Å kortslutte batteripolene kan føre til brannskader eller brann.

d) **Ved hardhendt behandling kan det komme væske ut fra batteriet. Unngå kontakt med denne. Dersom du ved et uhell kommer i kontakt med væsken, skyll med vann. Dersom du får væsken i øynene, oppsøk lege umiddelbart.** Batterivæske kan føre til irritasjon eller forbrenninger.

e) **Ikke bruk en batteripakke eller verktøy som er skadet eller modifisert.** Skadede eller modifiserte batterier kan oppføre seg uforutsigbart og føre til brann, eksplosjon eller fare for personskade.

f) **Ikke utsett en batteripakke eller et verktøy for ild eller for høy temperatur.** Ild eller temperatur over 130 °C kan føre til en eksplosjon.

g) **Følg alle anvisninger for lading og lad ikke batteripakken eller verktøyet ved temperaturer som avviker fra området spesifisert i bruksanvisningen.** Feilaktig lading eller lading ved temperaturer utenfor det angitte område kan skade batteriet og øker brannfaren.

6) Vedlikehold

a) **Få det elektriske verktøyet ditt vedlikeholdt av en kvalifisert reparatør som kun bruker originale reservedeler.**

Dette vil sikre at verktøyet sikkerhet blir ivaretatt.

b) **Utfør aldri vedlikehold på skadede batteripakker.**

Vedlikehold av batteripakker skal kun utføres av produsenten eller autoriserte serviceverksteder.

Ekstra sikkerhetsregler for betongvibratører

- **Verktøyet er designet for langvarig bruk, og vibrasjonsnivået er under 5 m/s².** Bruk hansker for å gi ekstra demping, ta ekstra hvileperioder og begrens daglig bruk.
- **Hold hendene unna vibrerende deler. Plasser aldri hendene nær vibratorhodet.**
- **Ikke hold vibratorhodet ved start av verktøyet under bruk.** Dette kan resultere i alvorlig personskade.
- **Pass på at bryteren er i av-posisjon og koble fra batteripakken før rengjøring av vibratorhodet eller slangen.**
- **Bruk hansker ved rengjøring av vibratorhodet.** Betong er etsende (kaustisk) og kan føre til personskade.
- **Hold hendene og kroppsdeler unna det nære arbeidsområdet.**
- **Ikke strekk deg for langt.** Ha godt fotfeste og stå støtt hele tiden. Dette gir deg bedre kontroll over verktøyet i uventede situasjoner.
- **Bruk begge hender for trygg håndtering av dette verktøyet (Fig. F).** Dette verktøyet skal ikke brukes når du står på en stige.
- **Dette verktøyet er kun ment for bruk til å vibrere betong.** All annen bruk av produktet kan føre til alvorlige personskader.
- **Aktivering av verktøyet kan føre til flyvende rusk, oppsamlet materiale og støv som kan skade brukerens øyne.** Brukeren og andre personer i området skal bruke godkjente vernebriller med permanent sidebeskyttelse. Der er arbeidsgivers ansvar å sørge for at vernebriller brukes av verktøyoperatøren og andre personer i arbeidsområdet.
- **Aktivering av verktøyet kan føre til flyvende rusk, oppsamlet materiale og støv som kan skade brukerens øyne.** For å redusere risikoen for flyvende rusk skal verktøyet bare brukes når vibratorhodet er helt nedsenket i våt, ferdigblandet og utlagt betong.
- **Bruk ikke verktøyet i en betongblander. Dette kan resultere i alvorlig personskade.**
- **Koble fra batteripakken fra verktøyet ved montering eller demontering av verktøyet, ved alt vedlikehold eller reparasjoner, ved flytting av verktøyet eller når det er uten tilsyn.**
- **Ved montering eller demontering av slangen fra drivenheten, kan den interne slangen fungere som en fjær.** Separer slangen langsomt fra strømenheten, bruk vernebriller og hansker for å forhindre personskader.
- **Ikke endre eller modifiser verktøyet på noen måte.**
- **Ikke bruk verktøyet i nærheten av kornsiloer, brennbart støv, gass eller damp.** Verktøyet kan avgi gnister som kan antenne gasser og føre til brann.
- **Ikke la vibratorelementet komme i kontakt med noen del av kroppen din mens det er i drift.**
- **Ikke rett verktøyet mot noen andre personer eller deg selv på noe tidspunkt.** Ikke lek med verktøyet! Arbeid trygt! Ha respekt for produktet, husk at det er et arbeidsverktøy.

• **FARE FOR PERSON- ELLER BRANNSKADE. Ikke berør vibratorelementet med ubeskyttet hud etter at vibratorelementet har vært i drift i lengre tid.** Vibratorhodet kan bli varmt under bruk.

Restrisikoer

Til tross for at man følger relevante sikkerhetsbestemmelser og bruker sikkerhetsutstyr, er det bestemte farer som ikke kan unngås. Disse er:

- Hørselskader.
- Fare for personskade pga. flygende partikler.
- Fare for brannskader fordi utstyr blir varmt under bruk.
- Fare for personskade ved langvarig bruk.

Utskifting av myntcellebatteri og advarsler (Fig. M)

▲ ADVARSEL	
<ul style="list-style-type: none"> • FARE FOR SVELGING: Dette produktet inneholder en knappcelle- eller knappebatteri. • DØD eller alvorlig skade kan oppstå ved inntak. • Et svelget knappcelle- eller knappebatteri kan forårsake interne kjemiske brannskader på så lite som 2 timer. • HOLD nye og brukte batterier UTENFOR barns REKKEVIDDE. • Søk øyeblikkelig medisinsk hjelp dersom det mistenkes at et batteri er svelget eller innført i kroppen. 	

Fjern og resirkuler eller kast brukte batterier umiddelbart i henhold til lokale forskrifter, og hold dem unna barn. IKKE kast batterier sammen med husholdningsavfall eller brenn dem. Selv brukte batterier kan forårsake alvorlig skade eller død. Søk profesjonell medisinsk hjelp for behandling. Verktøyet bruker et CR2450-batteri med nominell spenning på 3V. Wireless Tool Control™-fjernkontrollen bruker et CR2032 type batteri med nominell spenning på 3V. Ikke-oppladbare batterier skal ikke lades opp. Ikke forsøk å lade ut, lade opp, demontere, varme opp til over 60 °C, eller brenne dem. Dette kan føre til skade på grunn av ventilering, lekkasje eller eksplosjon som resulterer i kjemiske brannskader. Sørg for at batteriene er satt inn riktig i henhold til polaritet (+ og -). Bland ikke gamle og nye batterier, forskjellige merker eller typer batterier, som alkaliske, karbon-sink eller oppladbare batterier. Fjern og resirkuler eller kast batterier umiddelbart fra utstyr som ikke er brukt over en lengre periode, i henhold til lokale forskrifter. Sørg alltid for at batterirommet er ordentlig sikret. Dersom batterirommet ikke lukkes godt, ikke bruk produktet, fjern batteriene og hold dem unna barn.

Utskifting av myntcellebatteriet i Wireless Tool Control™-fjernkontrollen (Fig. M)

1. For å åpne huset, fjern de 4 skruene **23** fra bakpanelet med en T10 torx-skrutrekker.
2. Dra det utladede knappcellebatteriet ut sidelengs fra batteriholderen. Resirkuler eller kast batteriet umiddelbart.
3. Sett det nye CR2032 knappcellebatteriet **24** sideveis inn i batteriholderen. Merk deg batteriets orientering i forhold til polariteten.

4. Sett bakdekselet på plass igjen, sett inn skruene og stram dem.

Batteritype

Disse batteripakkene kan brukes:

Batteri	(kg)
DCBPS0554	5,3

DCAFPVS DEWALT FLEXVOLT® til DEWALT POWERSHIFT™ adapter** kan også brukes med følgende batteripakker:

Batteri	(kg) Batteri og adapter
DCB546	2,78
DCB547/G	3,16
DCB548	3,16
DCB549	3,90

**DCAFPVS DEWALT FLEXVOLT® til DEWALT POWERSHIFT™ adapter er ikke for salg eller bruk i Tyskland.

Pakkens innhold

Pakken inneholder:

- 1 DEWALT POWERSHIFT™ Powerpack
- 1 Wireless Tool Control™ fjernkontroll
- 1 Skulderreim
- 1 Bruksanvisning

• *Kontroller for skader på verktøy, deler eller tilbehør som kan ha oppstått under transporten.*

• *Ta deg tid til å lese grundig og forstå denne bruksanvisningen før bruk.*

Merking på verktøyet

Følgende piktogrammer er vist på verktøyet:



Les bruksanvisningen før bruk.



Bruk vernebriller.

Datokode plassering (Fig. A)

Produksjonsdatokoden **21** består av et 4-sifret år fulgt av en 2-sifret uke med tillegg av en 2-sifret fabrikkode.

Beskrivelse (Fig. A)

▲ **ADVARSEL:** Modifiser aldri det elektriske verktøyet eller noen del av det. Det kan føre til materielle skader eller personskader.

- 1 Kontrollhjul
- 2 Av-posisjon
- 3 På-posisjon
- 4 Wireless Tool Control™ posisjon
- 5 LED-indikatorlys for svakt batteri
- 6 Hurtigskiftekrage
- 7 Bur
- 8 Skulderreim
- 9 Reimfeste
- 10 Stroppelås
- 11 Wireless Tool Control™ fjernkontroll
- 12 Wireless Tool Control™ fjernkontrollens på/av-knapp

- 13 Batteri
- 14 Batterilåseknapp
- 15 Hette for hurtigskiftekrage
- 16 Plugg for hurtigskiftekrage (Vist i Fig. B)

Tiltenkt bruk

Denne DEWALT POWERSHIFT™ DCPS320 er designet for å drive DEWALT POWERSHIFT™ vibratorer.

SKAL IKKE brukes under våte forhold eller ved nærvær av brennbare væsker eller gasser.

Denne DEWALT POWERSHIFT™ DCPS320 er et profesjonelt elektroverktøy.

IKKE la barn komme i kontakt med verktøyet. Det er nødvendig med tilsyn når uerfarne brukere skal bruke dette verktøyet.

- **Små barn og uføre.** Dette produktet er ikke tiltenkt bruk av små barn eller uføre uten oppsyn.
- Dette produktet er ikke ment for bruk av personer (inkludert barn) med reduserte fysiske, sensoriske eller mentale evner, eller mangel på erfaring og kunnskap, med mindre de får tilsyn av en person ansvarlig for deres sikkerhet. Barn skal aldri forlates alene med dette produktet.

FORDELER MED Å VIBRERE BETONG

- Økt betongstyrke ved å fjerne luftlommer.
- Forbedret utseende ved å fjerne luftlommer.
- Økt binding mellom armeringsjern og betong.
- Gir lav permeabilitet mot vann og aggressive stoffer som finnes i det.
- Reduserte kuldefuger og hulrom.
- Forlenget levetid for betongen.

MONTERING OG JUSTERING

▲ **ADVARSEL:** For å redusere faren for alvorlig personskade, slå av enheten og koble fra batteripakken før du foretar noen justeringer eller setter på/tar av tilbehør. Utilsikket oppstart kan føre til personskader.

▲ **ADVARSEL:** Bruk kun DEWALT batterier og ladere.

Kompatible vibratorfester

▲ **ADVARSEL:** Bruk kun kompatible festene som følger.

SKU #	Vekt	DIMENSJONER - HODE/SLANGE
DCPS3382	4,35 kg	38 mm hode / 2 m slange
DCPS3385	6,4 kg	38 mm hode / 5 m slange
DCPS3502	6,7 kg	50 mm hode / 2 m slange
DCPS3505	9,1 kg	50 mm hode / 5 m slange
DCPS3592	9,2 kg	59 mm hode / 2 m slange
DCPS3595	13,2 kg	59 mm hode / 5 m slange

Feste DeWALT POWERSHIFT™ vibratorelementet og slangen til DeWALT POWERSHIFT™ Powerpack (Fig. B) (DeWALT POWERSHIFT™ Vibratorhode og slange solgt separat)

1. For å feste slangen **17** til DeWALT POWERSHIFT™ Powerpack, fjern først hetten for hurtigskiftpluggen **22** fra hurtigskiftpluggen **16**, og fjern hetten for hurtigskiftekragen **15** fra hurtigskiftekragen **6**.
2. Justér deretter pilene på hurtigskiftpluggen **16** som ligger i enden av slangen, med pilene på hurtigskiftekragen **6**. Roter hurtigskiftekragen for å hjelpe med justeringen av pilene.
3. Trykk pluggen bestemt **16** inn i hurtigskiftekragen **6** til den klikker på plass i låst posisjon.
MERK: Ikke bruk en skiftenøkkel for å stramme hurtigskiftekragen.
4. For å koble fra, roter hurtigskiftekragen **6** som indikert av låsepilen, og trekk hurtigskiftepluggen **16** ut av hurtigskiftekragen **6**.

Feste og justere skulderreimen (Fig. C)

▲ ADVARSEL: Skulderreimen **8** skal henges over ene skulderen, ikke på skrå over kroppen.

▲ ADVARSEL: Skulderremmen er beregnet kun for å transportere enheten.

Fest skulderreimen **8** til DeWALT POWERSHIFT™ Powerpack som vist i Fig. C og juster så du får ordentlig balanse og støtte.

1. Fest stropplens lås **10** på stropplens feste **9** som ligger på DeWALT POWERSHIFT™ Powerpack, som vist i Fig. C.
2. Juster skulderreimen **8** slik at den passer over skulderen og gir god balanse og støtte.
3. For å fjerne skulderreimen **8** klyp skulderreimens lås **10** og dra den fra stropplens feste **9**.

BRUK

Bruksanvisning

▲ ADVARSEL: Ta alltid hensyn til sikkerhetsinstruksjonene og gjeldende forskrifter.

▲ ADVARSEL: For å redusere risikoen for alvorlig personskade, slå av verktøyet og koble fra batteripakken før du foretar eventuelle justeringer eller fjerner/installerer tilleggsutstyr eller tilbehør. En utilsiktet oppstart kan føre til personskader.

Vibrering av betong

▲ ADVARSEL: Å la vibratoren være for lenge i blandingen kan forårsake defekter.

Resultatet av komprimeringen avhenger av følgende faktorer:

- Tiden vibratoren er i betongen.
- Diameteren på vibratoren.
- Konsistensen på betongen.
- Trang avstand mellom armeringsjernene.

Korrekt plassering av hendene (Fig. F)

▲ ADVARSEL: For å redusere faren for alvorlig personskade skal du **ALLTID** ha hendene i korrekt posisjon, som vist.

▲ ADVARSEL: For å redusere faren for alvorlig personskade, skal man **ALLTID** holde godt fast, for å være forberedt på en plutselig reaksjon.

Riktig håndstilling er å ha begge hendene på slangen **17**.

Montering og fjerning av batteripakken (Fig. B)

▲ ADVARSEL: Kontroller at verktøyet står i posisjon "av" før batteripakken settes inn.

MERK: For best resultat, pass på at batteripakken er helt oppladet før bruk.

Installer batteripakken i verktøyet

1. Rett inn batteripakken **13** mot skinnene.
2. Skyv den inn i maskinen til batteripakken sitter godt og forsikre deg om at du hører at låsen klikker på plass.

Fjerne batteripakken fra verktøyet

1. Trykk på batterifrigjøringsknappen **14** og trekk batteripakken bestemt ut.
2. Sett batteripakken inn i laderen som beskrevet i bruksanvisningen for lader/batteri.

Indikatorlys for lav batterilading (Fig. E)

Når batteriets ladning blir lav, vil indikatorlyset for lav batterilading **5** blinke hvert tiende sekund. Når batteriet er tomt, vil indikatorlyset **5** lyse opp. Dette indikerer at du må lade eller bytte batteri før du fortsetter arbeidet.

Driftsmoduser (Fig. A, G–K)

DeWALT POWERSHIFT™ Powerpack kan betjenes eksternt ved hjelp av trådløst verktøykontroll™-fjernkontrollen **11** eller ved å sette kontrollhjulet **1** til på-posisjonen **3**.

Kopling av Wireless Tool Control™-fjernkontrollen med DeWALT POWERSHIFT™ Powerpack (Fig. A, H, I)

▲ FORSIKTIG: Når DCPS320 er under kontroll av Wireless Tool Control™-fjernkontrollen, kan den starte eller stoppe uten forvarsel.

▲ ADVARSEL: Ikke fest stroppen for Wireless Tool Control™-fjernkontrollen til bevegelige deler.

1. Flytt kontrollhjulet **1** på DCPS320 til Wireless Tool Control™-posisjonen **4**.

2. Trykk og hold nede paringsknappen for Wireless Tool Control™ **18** på DCPS320 og trykk på på/av-knappen **12** på fjernkontrollen samtidig.

LED-lampen over Wireless Tool Control™-paringsknappen **18** vil lyse konstant for å indikere en vellykket paring.

MERK: Kun en sender kan pares med DCPS320 på samme tid. Dersom DCPS320 enheten allerede er parett, vil den forrige senderen overstyres.

For å fjerne paringen av Wireless Tool Control™-fjernkontrollen av/på-bryteren

- Trykk og hold nede paringsknappen for Wireless Tool Control™ **18** på DCPS320 og trykk på på/av-knappen **12** på fjernkontrollen samtidig.

LED-lampen over Wireless Tool Control™-paringsknappen vil blinke sakte for å indikere en vellykket paring.

▲ FORSIKTIG: For å forhindre utilsiktet innkobling etter avsluttet arbeid, flytt kontrollhjulet **1** til av-posisjonen **2** eller fjern paringen av Wireless Tool Control™-fjernkontrollen fra DeWALT POWERSHIFT™ Powerpack.

LED-LYSMØNSTER

I paremodus	— — — — —
Ingen enhet er parett	— — — — —
Enheden er parett	— — — — —

Fjernbetjening (Fig. A, G–K)

1. Flytt kontrollhjulet **1** til Wireless Tool Control™-posisjonen **4** som vist i Fig. I.
2. Finn Wireless Tool Control™-fjernkontrollen **11** og trykk på fjernkontrollens av/på-knapp **12** for å slå på vibratorhodet **19**.
3. Trykk på fjernkontrollens av/på-knapp **12** for å slå av vibratorhodet som vist i Fig. H. Du kan også flytte kontrollhjulet **1** til av-posisjon **2** som vist i Fig. J.

Direkte drift

1. Flytt kontrollhjulet **1** til på-posisjonen **1** **3** som vist i Fig. K. Vibratorhodet **19** vil slås på.
2. For å slå vibratorhodet av, flytt kontrollhjulet til av-posisjonen **2** som vist i Fig. J.

Å operere (Fig. A, F)

1. Plasser DeWALT POWERSHIFT™ Powerpack på en flat, stabil overflate, eller legg den festede skulderremmen **8** over skulderen for å gi riktig balanse og støtte til DeWALT POWERSHIFT™ Powerpack.
2. Slå på DeWALT POWERSHIFT™ Powerpack som beskrevet i **Driftsmoduser**.
3. Hold slangen **17** med begge hender.
4. Senking av vibratorhodet **19** i den nylig blandede betongen, slik at vekten av vibratorhodet **19** får det til å trenge fullt ned.
5. Før vibratorhodet **19** gjennom den nylig blandede betongen i fem til femten sekunder, og løft deretter sakte vibratorhodet opp for å unngå at luft fanges igjen. Små opp- og ned-bevegelser vil lukke eventuelle hull dannet av vibratorhodet.
6. Beveg vibratorhodet til neste sted og gjenta.

MERK: Løft vibratorhodet vertikalt fra blandingen med en hastighet på omtrent tre sekunder per 30 cm tykkelse av betongen.

MERK: For best resultat er det vanligvis best alltid å holde vibratorhodet vertikalt og å unngå side-til-side bevegelser.

MERK: Kompakter spesielt intensitet i hjørnene av forskalingen, da armeringsdensiteten er størst der.

MERK: Hvis et vibratorhode med liten diameter brukes, må det komprimeres lenger for å oppnå samme effekt som med et vibratorhode med stor diameter.

VIKTIG: Ikke dra vibratorhodet **19** gjennom blandingen, da dette vil danne mørtelkanaler (områder uten stein). Når vibratorhodet når overflaten, fjern det raskt for å unngå å røre betongen på overflaten.

MERK: Under sjeldne miljøforhold kan produktet slå seg av; dette er ikke en produktfeil. Ved å slå av og fjerne batteriet tilbakestilles produktet.

Etter å ha installert batteriet på nytt, kan produktet brukes igjen som tiltenkt.

Tegn på at betongen er tilstrekkelig komprimert:

- Betongen setter seg ikke lenger.
- Få eller ingen luftbobler stiger til overflaten.

Etter bruk

▲ ADVARSEL: Ikke la maskinen gå utenfor den nylig blandede betongen.

▲ ADVARSEL: Risiko for brannskader fra varme overflater.

▲ ADVARSEL: Skade på maskinen fra økt sliitasje.

Hvis vibratorelementet blir for varmt

1. Trekk sakte vibratorelementet **19** ut av den nylig blandede betongen og hold det i luften.
2. Flytt kontrollhjulet **1** til av-posisjonen **2**.
3. Vent til vibratorhodet stopper helt.
4. For å koble fra, roter hurtigskiftekragen **6** som indikerer av låsepinen, og trekk hurtigskiftepluggen **16** ut av hurtigskiftekragen **6**.
5. La vibratorhodet kjøle seg ned før du prøver å bruke det igjen.

VEDLIKEHOLD

Ditt elektriske verktøy er designet for å virke over en lang tidsperiode med et minimum av vedlikehold. Kontinuerlig tilfredsstillende drift avhenger av tilfredsstillende stell av verktøyet og regelmessig renhold.

▲ ADVARSEL: For å redusere risikoen for alvorlig personskade, slå av verktøyet og koble fra batteripakken før du foretar eventuelle justeringer eller fjerner/installerer tilleggsutstyr eller tilbehør. En utilsiktet oppstart kan føre til personskader.

Laderen og batteripakken er vedlikeholdsfrie.

Se baksiden av denne manualen for kontaktinformasjon til servicesentre, eller besøk www.2helpu.com.

Lagring og transport

▲ FORSIKTIG: For å forhindre utilsiktet start, transporter alltid din DeWALT POWERSHIFT™ Powerpack verktøyet med batteriene tatt ut!

▲ Alltid lagre DeWALT POWERSHIFT™ Powerpack med batteriet tatt ut!

- Før lagring eller transport, installer hetten for hurtigskiftekragen **15** på hurtigskiftekragen **6** og hetten for hurtigskiftepluggen **22** på hurtigskiftepluggen **16**.

- Unngå eksponering for regn eller annen nedbør. Ikke oppbevar utendørs.

- Transporter vibratorelementet og slangen frakoblet fra DeWALT POWERSHIFT™ Powerpack for å unngå tung vekt og mulige snublerisikoer.

Smøring av kragekule (Fig. L)

▲ ADVARSEL: Ikke smør de elektriske kontaktene. Ledende smøring på elektriske kontakter kan forårsake brann eller elektrisk støt.

Det anbefales å smøre kragekulen **20**, inne i kragen **6**, to ganger i året ved å bruke en spray penetrant og fuktfortrenger som vist i Fig. L. **IKKE** bruk fett.

Rengjøring

▲ ADVARSEL: Risiko for elektrisk sjokk og mekanisk fare. Før rengjøring, slå av verktøyet og koble fra batteripakken.

▲ ADVARSEL: Før rengjøring, koble fra vibratorelementet og slangen fra hurtigskiftekragen.

▲ ADVARSEL: Blås smuss og støv ut av alle luftehull med ren, tørr luft minst en gang i uken. For å redusere faren for øyeskader, bruk alltid vernebriller når prosedyren utføres.

▲ ADVARSEL: Bruk aldri løsemidler eller sterke kjemikalier for å rengjøre ikke-metalliske deler av verktøyet. Disse kjemikaliene kan svekke materialene som brukes i disse delene. Bruk en klut som bare er fuktet med vann og mild såpe. Aldri la noen væske trenge inn i verktøyet; aldri dypp noen del av verktøyet i en væske.

⚠ ADVARSEL: IKKE rengjør med høytrykkspøyer.

- Skyll vibratorelementet og slangen med rent vann fra en hageslange.
- Skyll bort eventuelt smuss eller rusk fra hurtigskiftpluggen og -kragen med rent vann fra slangen. La det tørke grundig før det brukes igjen.

Bytte ut myntcellebatteriet i fjernkontrollen (Fig. M)**FARE: IKKE SVELG BATTERIET: FARE FOR KJEMISK BRANNSKADE.**

Dette produktet inneholder et mynt-/knappcellebatteri. Dersom mynt-/knappcellebatteriet svelges, kan det gi alvorlige interne brannskader i løpet av bare 2 timer, og kan føre til død.

**ADVARSEL: HOLD NYE OG BRUKTE BATTERIER UNNA BARN.**

Dersom batterirommet ikke lukkes godt, ikke bruk produktet og hold det unna barn. Dersom du tror

noen har svelget et batteri eller på annen måte er ført inn i kroppen, skal du straks søke legehjelp.

⚠ ADVARSEL: NÅR DU BYTTER BATTERI, MÅ DU BRUKE SAMME ELLER TILSVARENDE TYPE CR2032.

Pass på korrekt polaritet (+ og -) når du skifter batterier. Ikke lagre eller bære batterier slik at metallobjekter kan komme i kontakt med batteriterminaler.

⚠ ADVARSEL: SØRG FOR AT DET UTFØRES KORREKT UTSKIFTING AV MYNTCELLEN.

- Det er fare for eksplosjon.
- Når du bytter batteri, må du bruke samme eller tilsvarende type CR2032. Ikke bruk andre myntceller eller andre former for elektrisk strømforsyning.
 - Ikke prøv å lade opp eller kortslutt myntcellebatteriet. Myntcellebatteriet kan lekke, eksplodere, ta fyr og forårsake personskaade.
 - Myntcellen må ikke overhetes eller kastes på åpen ild. Myntcellen kan lekke, eksplodere, ta fyr og forårsake personskaade.
 - Myntcellen må ikke skades eller demonteres. Myntcellen kan lekke, eksplodere, ta fyr og forårsake personskaade.
 - Ikke la skadede myntceller komme i kontakt med vann. Litium som lekker kan blandes med vann for å lage hydrogen, noe som kan forårsake brann, eksplosjon eller personskaade.
 - Ikke kast knappcellebatteriet sammen i vanlig restavfall. Kontakt din lokale avfallssentral for avhending av enheten/batteriene i samsvar med gjeldende lokale lover og forskrifter.
 - Fjern og kast tømt myntcelle på korrekt måte. Tømt myntcelle kan lekke og skade produktet eller forårsake personskaade.

1. For å åpne huset, fjern de 4 skruene **23** fra bakpanelet med en T10 torx-skrutrekker.
2. Dra det utladede knappcellebatteriet ut sidelengs fra batteriholderen.
3. Sett det nye knappcellebatteriet sideveis **24** inn i batteriholderen. Merk deg batteriets orientering i forhold til polariteten.
4. Sett bakdekslet på plass igjen, sett inn skruene og stram dem.

Reparasjoner

Det kan ikke utføres service på laderen og batteriet. Det er ingen deler inni laderen eller batteripakken som skal vedlikeholdes. Vibratorelementene og slangene inneholder ingen deler som kan repareres av brukeren.

⚠ ADVARSEL: For å sikre produktets SIKKERHET og PÅLITELIGHET, bør reparasjon, vedlikehold og justeringer foretas på et autorisert servicesenter. Bruk alltid identiske reservedeler.

Tilleggsutstyr

⚠ ADVARSEL: Siden annet tilbehør enn det som tilbys fra DEWALT kan være farlig, ettersom dette ikke er testet sammen med dette verktøyet. For å redusere risikoen for alvorlig personskaade, bruk kun DEWALT-anbefalt tilbehør bør brukes sammen med dette produktet.

Ta kontakt med din forhandler for ytterligere informasjon om egnet/ekstrauststyr.

Beskyttelse av miljøet

Produkter/batterier er resirkulerbare, men hvis de er merket med en overkrysset søppelkasse, må de ikke kastes sammen med vanlig husholdningsavfall. Kjør batteriene helt ned og skill dem fra produktet, og skill eventuelle lyskilder fra produktet hvis mulig. Det er brukerens ansvar å slette personopplysninger fra produktet. Ta deretter avfallet til et offentlig avfallsinnsamlings-senter eller en deltakende forhandler som ofte vil akseptere det gratis. Emballasje bør kastes i henhold til den merkede materialkoden. Bruks- og sikkerhetsanvisninger skal først kastes når produktene de omhandler ikke lenger er i bruk. Vennligst sjekk med din lokale kommune for veiledning om avfallshåndtering. For mer informasjon, besøk www.2helpU.com og skann QR-koden ovenfor.

VIBRADOR DE BETÃO POWERPACK DEWALT POWERSHIFT™

DCPS320

ATENÇÃO: leia todos os avisos de segurança, instruções, ilustrações e especificações neste manual, incluindo as secções relativas a baterias e carregadores fornecidas num manual original da ferramenta ou no manual separado de baterias e carregadores. Os manuais podem ser obtidos através do serviço de apoio ao cliente (consulte a última página neste manual).

ATENÇÃO: leia o manual do vibrador de betão DEWALT POWERSHIFT™.

Dados técnicos

		DCPS320
Tipo		1
Peso (sem a bateria)	kg	4,5
Transmissor remoto Wireless Tool Control™		
Banda de frequências	MHz	433
Potência máx. (EIRP)	mW	0,03
Transmissor Bluetooth®		
Banda de frequências	MHz	2400
Potência máx. (EIRP)	mW	0,28

NOTA: a marca e os logótipos Bluetooth® são marcas registadas propriedade da Bluetooth, SIG, Inc. e qualquer utilização de tais marcas da DEWALT está sob licença. Outras marcas e nomes comerciais são propriedade dos respectivos proprietários.

Declaração de conformidade CE

Directiva “Máquinas” e Directiva Equipamentos de Rádio



Vibrador de betão Powerpack DEWALT POWERSHIFT™
DCPS320

DEWALT declara que os produtos descritos em **Dados técnicos** estão em conformidade com: 2006/42/CE, EN 62841-1:2015 +AC:2015+A11:2022 e EN IEC 62841-2-12:2024+A11:2024.

Estes produtos estão também em conformidade com as directivas 2014/53/UE e 2011/65/UE.

O texto na íntegra da declaração de conformidade da UE pode ser solicitado através da morada indicada abaixo ou está disponível no seguinte endereço Internet: www.2helpu.com (procure pelo número do produto e do tipo indicado na placa sinalética).

Para obter mais informações, contacte a DEWALT através da morada indicada em seguida ou consulte o verso do manual. O abaixo-assinado é responsável pela compilação do ficheiro técnico e faz esta declaração em nome da DEWALT.

Markus Rompel
Vice-Presidente de Engenharia da PTE-Europe
DEWALT, Richard-Klinger-Straße 11,
65510, Idstein, Alemanha
31.12.2004

ATENÇÃO: para reduzir o risco de ferimentos, leia o manual de instruções.

Definições: directrizes de Segurança

As definições abaixo apresentadas descrevem o grau de gravidade correspondente a cada palavra de advertência. Leia cuidadosamente o manual e preste atenção a estes símbolos.

PERIGO: indica uma situação iminentemente perigosa que, se não for evitada, irá resultar em **morte ou lesões graves**.

ATENÇÃO: indica uma situação potencialmente perigosa que, se não for evitada, **poderá** resultar em **morte ou lesões graves**.

CUIDADO: indica uma situação potencialmente perigosa que, se não for evitada, **poderá** resultar em lesões **ligeiras ou moderadas**.

AVISO: indica uma prática (não relacionada com ferimentos) que, se não for evitada, **poderá** resultar em danos materiais.

⚡ Indica risco de choque eléctrico.

🔥 Indica risco de incêndio.

AVISOS DE SEGURANÇA GERAIS RELATIVOS A FERRAMENTAS ELÉCTRICAS

ATENÇÃO: leia todos os avisos de segurança, instruções, ilustrações e especificações fornecidas com esta ferramenta eléctrica. O não cumprimento de todas as instruções indicadas abaixo pode resultar em choque eléctrico, incêndio e/ou lesões graves.

GUARDE TODOS OS AVISOS E INSTRUÇÕES PARA CONSULTA POSTERIOR

Em todos os avisos que se seguem, o termo “ferramenta eléctrica” refere-se à sua ferramenta alimentada pela rede eléctrica (com fios) ou por uma bateria (sem fios).

1) Segurança da Área de Trabalho

- Mantenha a área de trabalho limpa e bem iluminada.** As áreas desorganizadas ou escuras são propensas a acidentes.
- Não utilize as ferramentas eléctricas em ambientes explosivos, como, por exemplo, na presença de líquidos, gases ou poeiras inflamáveis.** As ferramentas eléctricas criam faíscas que poderão inflamar estas poeiras ou vapores.
- Mantenha as crianças e outras pessoas afastadas quando utilizar uma ferramenta eléctrica.** As distrações podem levar à perda do controlo da ferramenta.

2) Segurança Eléctrica

- As fichas das ferramentas eléctricas têm de ser compatíveis com a tomada de electricidade. Nunca**

modifique a ficha de forma alguma. Não utilize fichas adaptadoras com ferramentas eléctricas ligadas à terra. As fichas não modificadas e as tomadas compatíveis reduzem o risco de choque eléctrico.

b) **Evite o contacto corporal com superfícies e equipamentos ligados à terra, como, por exemplo, tubagens, radiadores, fogões e frigoríficos.** Se o seu corpo estiver "ligado" à terra, o risco de choque eléctrico é maior.

c) **Não exponha as ferramentas eléctricas à chuva ou a condições de humidade.** A entrada de água numa ferramenta eléctrica aumenta o risco de choque eléctrico.

d) **Não aplique força excessiva sobre o cabo. Nunca o utilize para transportar, puxar ou desligar a ferramenta eléctrica. Mantenha o cabo afastado de fontes de calor, substâncias oleosas, extremidades aguçadas ou peças móveis.** Os cabos danificados ou emaranhados aumentam o risco de choque eléctrico.

e) **Ao utilizar uma ferramenta eléctrica no exterior, use uma extensão adequada para utilização ao ar livre.** A utilização de um cabo adequado para uso ao ar livre reduz o risco de choque eléctrico.

f) **Se não for possível evitar trabalhar com uma ferramenta eléctrica num local húmido, utilize uma fonte de alimentação protegida por um dispositivo de corrente residual (DCR).** A utilização de um DCR reduz o risco de choque eléctrico.

3) Segurança Pessoal

a) **Mantenha-se alerta, preste atenção ao que está a fazer e faça uso de bom senso ao utilizar uma ferramenta eléctrica. Não utilize uma ferramenta eléctrica quando estiver cansado ou sob o efeito de drogas, álcool ou medicamentos.** Um momento de distração durante a utilização de ferramentas eléctricas poderá resultar em ferimentos graves.

b) **Use equipamento de protecção pessoal. Use sempre uma protecção ocular.** O equipamento de protecção, como, por exemplo, uma máscara contra o pó, sapatos de segurança antiderrapantes, um capacete de segurança ou uma protecção auditiva, usado nas condições apropriadas, reduz o risco de ferimentos.

c) **Evite accionamentos acidentais. Certifique-se de que o interruptor da ferramenta está na posição de desligado antes de a ligar à tomada de electricidade e/ou inserir a bateria, ou antes de pegar ou transportar a ferramenta.** Se mantiver o dedo sobre o interruptor ao transportar ferramentas eléctricas ou se as ligar à fonte de alimentação com o interruptor ligado, poderá originar acidentes.

d) **Retire qualquer chave de ajuste ou chave de porcas antes de ligar a ferramenta eléctrica.** Uma chave de porcas ou chave de ajuste deixada numa peça móvel da ferramenta poderá resultar em ferimentos.

e) **Não se estique demasiado ao trabalhar com a ferramenta. Mantenha sempre os pés bem apoiados e um equilíbrio apropriado.** Desta forma, será mais fácil controlar a ferramenta eléctrica em situações inesperadas.

f) **Use vestuário apropriado. Não use roupa larga nem jóias. Mantenha o cabelo e a roupa afastados das peças móveis.** As roupas largas, as jóias ou o cabelo comprido podem ficar presos nestas peças.

g) **Se forem fornecidos acessórios para a ligação de equipamentos de extracção e recolha de partículas, certifique-se de que estes são ligados e utilizados**

correctamente. A utilização de dispositivos de extracção de partículas pode reduzir os riscos relacionados com as mesmas.

h) **Não permita que a familiaridade resultante da utilização frequente de ferramentas lhe permita ser complacente e ignorar os princípios de segurança da ferramenta.** Uma acção descuidada pode causar ferimentos graves numa fracção de segundo.

4) Utilização e Manutenção de Ferramentas Eléctricas

a) **Não utilize a ferramenta eléctrica de forma forçada. Utilize a ferramenta eléctrica correcta para o seu trabalho.** A ferramenta eléctrica adequada irá efectuar o trabalho de um modo mais eficiente e seguro se for utilizada de acordo com a capacidade para a qual foi concebida.

b) **Não utilize a ferramenta eléctrica se o respectivo interruptor não a ligar e desligar.** Qualquer ferramenta eléctrica que não possa ser controlada através do interruptor de alimentação é perigosa e tem de ser reparada.

c) **Retire a ficha da fonte de alimentação e/ou retire a bateria, caso seja possível, da ferramenta eléctrica antes de efectuar quaisquer ajustes, substituir acessórios ou guardar ferramentas eléctricas.** Estas medidas de segurança preventivas reduzem o risco de ligar a ferramenta eléctrica acidentalmente.

d) **Guarde as ferramentas eléctricas que não estiverem a ser utilizadas fora do alcance de crianças e não permita que sejam utilizadas por pessoas não familiarizadas com as mesmas ou com estas instruções.** As ferramentas eléctricas são perigosas nas mãos de pessoas que não possuam as qualificações necessárias para as manusear.

e) **Faça a devida manutenção das ferramentas eléctricas. Verifique se as peças móveis da ferramenta eléctrica estão alinhadas e não emperram, bem como se existem peças partidas ou danificadas ou quaisquer outras condições que possam afectar o funcionamento da mesma. Se a ferramenta eléctrica estiver danificada, esta não deve ser utilizada até que seja reparada.** Muitos acidentes têm como principal causa ferramentas eléctricas com uma manutenção insuficiente.

f) **Mantenha as ferramentas de corte sempre afiadas e limpas.** As ferramentas de corte sujeitas a uma manutenção adequada, com arestas de corte afiadas, emperram com menos frequência e controlam-se com maior facilidade.

g) **Utilize a ferramenta eléctrica, os acessórios, as brocas, etc., de acordo com estas instruções, tendo em conta as condições de trabalho e a tarefa a ser efectuada.** A utilização da ferramenta eléctrica para fins diferentes dos previstos poderá resultar em situações perigosas.

h) **Mantenha as pegas e as superfícies de fixação secos, limpos e sem óleo ou massa lubrificante.** Pegas e superfícies de fixação molhadas não permitem o funcionamento e o controlo seguros em situações inesperadas.

5) Utilização e Manutenção de Ferramentas com Bateria

a) **Utilize apenas o carregador especificado pelo fabricante do equipamento.** Um carregador apropriado para um tipo de bateria poderá criar um risco de incêndio se for utilizado para carregar outras baterias.

b) **Utilize as ferramentas eléctricas apenas com as baterias especificamente indicadas para as mesmas.** A utilização de

qualquer outras baterias poderá criar um risco de ferimentos e incêndio.

c) **Quando a bateria não estiver a ser utilizada, mantenha-a afastada de outros objectos de metal, como, por exemplo, cliques, moedas, chaves, pregos, parafusos ou outros pequenos objectos metálicos que possam estabelecer uma ligação entre os contactos.** Um curto-circuito entre os contactos da bateria poderá causar queimaduras ou um incêndio.

d) **Uma utilização abusiva da ferramenta pode resultar na fuga do líquido da bateria; evite o contacto com este líquido. No caso de um contacto accidental, passe imediatamente a zona afectada por água. Se o líquido entrar em contacto com os olhos, procure também assistência médica.** O líquido derramado da bateria pode provocar irritação ou queimaduras.

e) **Não utilize uma bateria ou ferramenta que esteja danificada ou modificada.** As baterias danificadas ou modificadas podem dar origem a um comportamento imprevisível e resultar em incêndio, explosão ou ferimentos.

f) **Não exponha a bateria ou a ferramenta a fogo ou temperatura excessiva.** A exposição a fogo ou temperatura superior a 130 °C pode causar uma explosão.

g) **Siga todas as instruções de carregamento. Não carregue a bateria ou a ferramenta fora da gama especificada nas instruções.** O carregamento indevido ou a temperaturas fora da gama especificada podem causar danos na bateria e aumentar o risco de incêndio.

6) Assistência

a) **A sua ferramenta eléctrica só deve ser reparada por um técnico qualificado e só devem ser utilizadas peças sobresselentes originais.** Desta forma, é garantida a segurança da ferramenta eléctrica.

b) **Nunca repare baterias danificadas.** A reparação de baterias danificadas só deve ser efectuada pelo fabricante ou por fornecedores de serviços autorizados.

Regras de segurança adicionais para vibradores de betão

• **A ferramenta é concebida para um período de utilização prolongado, o nível de vibração é inferior a 5 m/s².** Use luvas para uma maior protecção, faça pausas frequentes e limite a utilização diária da ferramenta.

• **Mantenha as mãos afastadas das peças vibratórias. Nunca coloque as mãos perto da cabeça do vibrador.**

• **Não segure na cabeça do vibrador quando ligar a ferramenta ou quando estiver a utilizá-la.** Podem ocorrer ferimentos graves.

• **Certifique-se de que o interruptor está na posição de desligado e desligue a bateria antes de limpar a cabeça do vibrador ou a mangueira.**

• **Use luvas quando limpar a cabeça do vibrador.** O betão é cáustico e pode causar ferimentos.

• **Mantenha as mãos e as partes do corpo afastadas da área de trabalho imediata.**

• **Não se estique demasiado quando trabalhar com a ferramenta.** Mantenha-se sempre bem posicionado e equilibrado. Desta forma, será mais fácil controlar a ferramenta em situações inesperadas.

• **Utilize as mãos para um manuseamento seguro desta ferramenta (Fig. F).** Quando utilizar a ferramenta, não se coloque em cima de um escadote.

• **Esta ferramenta foi concebida apenas para vibrar betão.** Qualquer outra utilização do produto pode causar ferimentos graves.

• **A utilização da ferramenta pode resultar na projecção de resíduos, material acoplado ou pó que podem afectar a visão do operador.** O operador e todas as pessoas na área geral devem usar óculos de segurança aprovados com protecções laterais fixadas de maneira permanente. É da responsabilidade da entidade empregadora impor a utilização de equipamento de protecção ocular pelo operador da ferramenta e por outra pessoas na área de trabalho.

• **A utilização da ferramenta pode resultar na projecção de resíduos, material acoplado ou pó que podem afectar a visão do operador.** Para minimizar o risco de projecção de resíduos, só deve utilizar a ferramenta quando a cabeça do vibrador estiver totalmente inserida em betão húmido, misturado e vertido.

• **Não utilize a ferramenta numa betoneira. Podem ocorrer lesões pessoais graves.**

• **Desligue a bateria da ferramenta sempre que montar ou desmontar a ferramenta, efectuar tarefas de manutenção ou reparação, mover a ferramenta ou se a ferramenta ficar sem vigilância.**

• **Quando montar ou desmontar a mangueira da unidade de alimentação, o núcleo interno da mangueira pode actuar como uma mola.** Separe lentamente a mangueira da unidade de alimentação, utilizando protecção para os olhos e luvas para evitar ferimentos.

• **Nunca altere ou modifique a ferramenta.**

• **Não utilize a ferramenta perto de tremonhas de grãos, poeiras, gases ou vapores inflamáveis.** A ferramenta pode produzir faíscas que podem incendiar vapores e dar origem a uma explosão.

• **Não encoste a cabeça do vibrador a qualquer parte do corpo enquanto este estiver a funcionar.**

• **Nunca aponte a ferramenta a colegas ou na sua direcção.** Não brinque com a ferramenta! Trabalhe em segurança! Respeite a ferramenta como um utensílio de trabalho.


• **RISCO DE FERIMENTOS OU QUEIMADURAS. Não toque na cabeça do vibrador com a pele desprotegida depois da cabeça do vibrador ter sido utilizada durante um longo período de tempo.** A cabeça do vibrador pode aquecer durante a utilização.

Riscos residuais

Apesar da aplicação dos regulamentos de segurança relevantes e da implementação de dispositivos de segurança, alguns riscos residuais não podem ser evitados. Estes riscos são os seguintes:

- danos auditivos.
- Risco de ferimentos causados pela projecção de partículas.
- Risco de queimaduras porque os acessórios estão quentes durante a utilização.
- Risco de ferimentos devido a utilização prolongada.

Substituir a pilha tipo moeda e avisos (Fig. M)

⚠ ATENÇÃO	
<ul style="list-style-type: none"> • RISCO DE INGESTÃO: Este produto contém uma pilha tipo botão ou moeda. • PODEM ocorrer morte ou ferimentos graves em caso de ingestão. • A ingestão de uma pilha tipo botão ou de uma pilha tipo moeda pode causar queimaduras químicas internas em apenas 2 horas. • MANTENHA as pilhas novas e usadas FORA DO ALCANCE das CRIANÇAS. • Procure assistência médica de imediato se houver suspeita de ingestão ou inserção de uma pilha em qualquer parte do corpo. 	

Retire e recicle de imediato ou elimine as pilhas usadas de acordo com os regulamentos locais e mantenha-as afastadas das crianças. NÃO queime as pilhas quando pretender eliminá-las. Mesmo as pilhas usadas podem causar ferimentos graves ou morte. Procure assistência médica profissional para obter informações sobre o tratamento. A ferramenta utiliza uma pilha de tipo CR2450 de tensão nominal de 3 V. O comando remoto Wireless Tool Control™ utiliza uma pilha tipo CR2032 de tensão nominal de 3 V. As pilhas não recarregáveis não devem ser recarregadas. Não force a descarga, recarregue, desmonte, aqueça acima de 60 °C, nem incinere as pilhas. Se o fizer, pode causar devido a ventilação, fugas ou explosão, resultando em queimaduras químicas. Certifique-se de que as pilhas estão instaladas correctamente de acordo com a polaridade (+ e -). Não misture baterias velhas e novas, marcas ou tipos diferentes de pilhas, tais como pilhas alcalinas, de carbono-zinco ou recarregáveis. Remova e recicle de imediato ou elimine as baterias do equipamento não utilizado durante um longo período de tempo, de acordo com os regulamentos locais. Fixe sempre o compartimento das baterias por completo. Se o compartimento das baterias não fechar correctamente, pare de utilizar o equipamento, retire as baterias e mantenha-as afastadas das crianças.

Substituir a pilha tipo botão no comando remoto Wireless Tool Control™ (Fig. M)

1. Para abrir o compartimento, retire os 4 parafusos **23** do painel traseiro com uma chave de fendas Torx T10.
2. Retire a pilha tipo botão descarregada lateralmente do suporte da bateria. Recicle ou elimine a pilha de imediato.
3. Insira a nova pilha tipo botão CR2032 lateralmente **24** no suporte da bateria e preste atenção à orientação da bateria em termos de polaridade.
4. Volte a colocar a tampa traseira, insira os parafusos e aperte-os.

Tipo de bateria

Podem ser utilizadas as seguintes baterias:

Bateria	(kg)
DCBPS0554	5,3

O adaptador DCAFVPS FLEXVOLT® da DEWALT® para DEWALT POWERSHIFT™** também pode ser utilizado com as seguintes baterias:

Bateria	(kg) Bateria e adaptador
DCB546	2,78
DCB547/G	3,16
DCB548	3,16
DCB549	3,90

**O adaptador DCAFVPS FLEXVOLT® da DEWALT para DEWALT POWERSHIFT™ não pode ser vendido ou utilizado na Alemanha.

Conteúdo da embalagem

A embalagem contém:

- 1 DEWALT POWERSHIFT™ Powerpack
 - 1 Comando remoto Wireless Tool Control™
 - 1 Alça de ombro
 - 1 Manual de instruções
- *Verifique se a ferramenta, as peças ou os acessórios ficaram danificados durante o transporte.*
 - *Demore o tempo que for necessário para ler na íntegra e compreender este manual antes de utilizar o equipamento.*

Símbolos na ferramenta

A ferramenta apresenta os seguintes símbolos:



Leia o manual de instruções antes de utilizar este equipamento.



Use protecção ocular.

Posição do código de data (Fig. A)

O código da data de produção **21** consiste num ano de 4 dígitos, seguido de uma semana de 2 dígitos e é alargado por um código de fábrica de 2 dígitos.

Descrição (Fig. A)

⚠ ATENÇÃO: nunca modifique a ferramenta eléctrica ou os respectivos componentes. Podem ocorrer danos ou ferimentos.

- 1 Botão de controlo
- 2 Posição de desligado
- 3 Posição de ligado
- 4 Posição do Wireless Tool Control™
- 5 Indicador luminoso LED de bateria fraca
- 6 Anel de substituição rápida
- 7 Gaiola
- 8 Alça de ombro
- 9 Suporte da alça
- 10 Fecho da cinta
- 11 Comando remoto Wireless Tool Control™
- 12 Botão de ligar/desligar do comando remoto Wireless Tool Control™ sem fios
- 13 Bateria
- 14 Patilha de libertação da bateria
- 15 Tampa do anel de substituição rápida
- 16 Ficha de substituição rápida (ilustrado na Fig. B)

Utilização prevista

Esta POWERSHIFT™ da DEWALT DCPS320 é concebida para alimentar os vibradores POWERSHIFT™ da DEWALT.

NÃO utilize a ferramenta em ambientes húmidos ou na presença de gases ou líquidos inflamáveis.

Esta POWERSHIFT™ da DeWALT DCPS320 é uma ferramenta eléctrica profissional.

NÃO permita que crianças entrem em contacto com a ferramenta. É necessária supervisão se estas ferramentas forem manuseadas por utilizadores inexperientes.

• **Crianças e pessoas inválidas.** Este produto não foi concebido para ser utilizado por crianças e pessoas inválidas sem supervisão.

• Este equipamento não é concebido para ser utilizado por pessoas (incluindo crianças) que sofram de capacidades físicas, sensoriais ou mentais reduzidas, falta de experiência ou conhecimentos, a menos que estejam acompanhados de uma pessoa que se responsabilize pela sua segurança. As crianças nunca devem ficar sozinhas perto deste equipamento.

BENEFÍCIOS DA VIBRAÇÃO DO BETÃO

- Aumento da resistência do betão através da remoção de bolhas de ar.
- Melhor aspecto devido à eliminação das bolhas de ar.
- Aumento da ligação entre as barras de reforço e o betão.
- Proporciona uma baixa permeabilidade à água e às substâncias agressivas nela contidas.
- Redução de juntas frias e alveolamento.
- Aumento da vida útil do betão.

MONTAGEM E AJUSTES

▲ **ATENÇÃO:** *para reduzir o risco de ferimentos graves, desligue a unidade e retire a bateria antes de efectuar quaisquer ajustes ou retirar/instalar dispositivos adicionais ou acessórios.* Um arranque acidental pode causar ferimentos.

▲ **ATENÇÃO:** *utilize apenas baterias e carregadores da DeWALT.*

Acessórios compatíveis com o vibrador

▲ **ATENÇÃO:** *utilizar apenas acessórios compatíveis, como indicado a seguir.*

N.º da SKU	Peso	DIMENSÕES - CABEÇA/MANGUEIRA
DCPS3382	4,35 kg	Cabeça de 38 mm/mangueira de 2 m
DCPS3385	6,4 kg	Cabeça de 38 mm/mangueira de 5 m
DCPS3502	6,7 kg	Cabeça de 50 mm/mangueira de 2 m
DCPS3505	9,1 kg	Cabeça de 50 mm/mangueira de 5 m
DCPS3592	9,2 kg	Cabeça de 59 mm/mangueira de 2 m
DCPS3595	13,2 kg	Cabeça de 59 mm/mangueira de 5 m

Fixar a cabeça e a mangueira do vibrador DeWALT POWERSHIFT™ à Powerpack DeWALT POWERSHIFT™ (Fig. B)

(cabeça e mangueira do vibrador DeWALT POWERSHIFT™ vendidas em separado)

1. Para fixar a mangueira **17** na Powerpack DeWALT POWERSHIFT™, retire primeiro a tampa da ficha de substituição rápida **22** da ficha de substituição rápida **16** e retire a tampa do anel de substituição rápida **15** do anel de substituição rápida **6**.
 2. Em seguida, alinhe as setas na ficha de substituição rápida **16**, situada na extremidade da mangueira, com as setas no colar de substituição rápida **6**. Rode o anel de substituição rápida para ajudar a alinhar a seta.
 3. Pressione a ficha com firmeza **16** no anel de substituição rápida **6** até encaixar na posição de bloqueio.
- NOTA:** não utilize uma chave inglesa para apertar o anel de substituição rápida.
4. Para desligar, rode o anel de substituição rápida **6** conforme indicado pela seta de desbloqueio e puxe a ficha de substituição rápida **16** do anel de substituição rápida **6**.

Colocar e ajustar a alça de ombro (Fig. C)

▲ **ATENÇÃO:** *a alça de ombro **8** só deve ser pendurada num ombro e não a tiracolo.*

▲ **ATENÇÃO:** *a alça de ombro é concebida para ser utilizada apenas para o transporte da unidade.*

Prenda a alça de ombro **8** na Powerpack POWERSHIFT®, conforme ilustrado na Fig. C e ajuste-a para um equilíbrio e apoio adequados.

1. Encaixe o trinco da alça **10** no suporte da alça **9** localizado na DeWALT POWERSHIFT™ Powerpack, conforme ilustrado na Fig. C.
2. Ajuste a alça de ombro **8** para que fique sobre o ombro e forneça equilíbrio e suporte adequados.
3. Para retirar a alça de ombro **8** aperte o trinco da cinta **10** e puxe-o do suporte da alça **9**.

FUNCIONAMENTO

Instruções de utilização

▲ **ATENÇÃO:** *cumpra sempre as instruções de segurança e os regulamentos aplicáveis.*

▲ **ATENÇÃO:** *para reduzir o risco de ferimentos graves, desligue a ferramenta e retire a bateria antes de efectuar quaisquer ajustes ou de retirar/instalar dispositivos complementares ou acessórios.* Um accionamento acidental da ferramenta pode causar ferimentos.

Vibração do betão

▲ **ATENÇÃO:** *se deixar a cabeça do vibrador demasiado tempo na mistura, isso pode causar defeitos.*

O resultado da compressão depende dos seguintes factores:

- O tempo que a cabeça do vibrador está no betão.
- O diâmetro da cabeça do vibrador.
- A consistência do betão.
- Espaçamento estreito entre as barras de reforço.

Posição correcta das mãos (Fig. F)

▲ **ATENÇÃO:** para reduzir o risco de ferimentos graves, coloque **SEMPRE** as mãos na posição correcta, conforme indicado.

▲ **ATENÇÃO:** para reduzir o risco de ferimentos graves, segure **SEMPRE** a ferramenta com segurança, antecipando uma reacção súbita por parte da mesma.

A posição correcta das mãos requer a colocação das mãos na mangueira 17.

Instalar e retirar a bateria (Fig. B)

▲ **ATENÇÃO:** assegure-se que a ferramenta está na posição de desligado antes de colocar a bateria.

NOTA: para obter os melhores resultados, assegure-se de que a bateria está totalmente carregada.

Instalar a bateria na ferramenta

1. Alinhe a bateria 13 com as calhas.
2. Deslize-a até a bateria encaixar com firmeza na ferramenta e ouvir o bloqueio encaixar no respectivo local.

Retirar a bateria da ferramenta

1. Carregue na patilha de libertação da bateria 14 e puxe a bateria com firmeza.
2. Insira a bateria no carregador, como descrito no manual do carregador/bateria.

Indicador luminoso LED de carga baixa da bateria (Fig. E)

Quando a carga da bateria fica fraca, o indicador luminoso LED de carga fraca da bateria 5 pisca de dez em dez segundos.

Quando a carga da bateria estiver esgotada, o indicador luminoso LED de carga 5 acende-se. Isto indica que é necessário carregar ou substituir a bateria antes de continuar a trabalhar.

Modos de funcionamento (Fig. A, G–K)

A Powerpack DEWALT POWERSHIFT™ pode ser utilizada de maneira remota através do comando remoto Wireless Tool Control™ 11 ou colocando o botão de controlo 1 na posição de ligado 3.

Emparelhar o comando remoto Wireless Tool Control™ com a Powerpack DEWALT POWERSHIFT™ (Fig. A, H, I)

▲ **CUIDADO:** quando o modelo DCPS320 é controlado com o comando remoto Wireless Tool Control™, pode arrancar ou parar sem aviso.

▲ **ATENÇÃO:** não prenda a alça do comando remoto Wireless Tool Control™ a nenhuma peça em movimento.

1. Mova o botão de controlo 1 no modelo DCPS320 para a posição do Wireless Tool Control™ 4.
2. Prima sem soltar o botão de emparelhamento Wireless Tool Control™ 18 no modelo DCPS320 e prima o botão de ligar/desligar 12 no comando remoto ao mesmo tempo.

O LED acima do botão de emparelhamento do Wireless Tool Control™ 18 fica aceso de maneira fixa para indicar um emparelhamento bem sucedido.

NOTA: só pode ser emparelhado um transmissor com o modelo DCPS320 de cada vez. Se o modelo DCPS320 já estiver emparelhado, o transmissor anterior é substituído.

Desemparelhar o interruptor de ligar/desligar do comando remoto Wireless Tool Control

- Prima sem soltar o botão de emparelhamento Wireless Tool Control™ 18 no modelo DCPS320 e prima o botão de ligar/desligar 12 no comando remoto ao mesmo tempo.

O LED acima do botão de emparelhamento do Wireless Tool Control™ começa a piscar lentamente para indicar um desemparelhamento bem sucedido.

▲ **CUIDADO:** para evitar um arranque não intencional após o fim do trabalho, mova o botão de controlo 1 para a posição de desligado 2 ou desemparelhe o comando remoto Wireless Tool Control™ da Powerpack DEWALT POWERSHIFT™.

PADRÃO INTERMITENTE DO LED

No modo de emparelhamento	- - - - -
Nenhum dispositivo emparelhado	- - - - -
O dispositivo foi emparelhado com êxito	=====

Funcionamento remoto (Fig. A, G–K)

1. Mova o botão de controlo 1 para a posição Wireless Tool Control™ 4, como ilustrado na Fig. I.
2. Localize o comando remoto Wireless Tool Control™ 11 e prima o botão de ligar/desligar do comando remoto 12 para ligar a cabeça do vibrador 19.
3. Prima o botão de ligar/desligar do comando remoto 12 para desligar a cabeça do vibrador, como ilustrado na Fig. H. Pode também colocar o botão de controlo 1 na posição de desligado 2, como ilustrado na Fig. J.

Funcionamento directo

1. Coloque o botão de controlo 1 na posição de ligado 3 como ilustrado na Fig. K. A cabeça do vibrador 19 acende-se.
2. Para desligar a cabeça do vibrador, coloque o botão de controlo na posição de desligado 2 como ilustrado na Fig. J.

Como utilizar (Fig. A, F)

1. Coloque a Powerpack DEWALT POWERSHIFT™ numa superfície plana e estável ou coloque a alça de ombro 8 sobre o ombro para garantir o equilíbrio e o apoio adequados da Powerpack DEWALT POWERSHIFT™.
 2. Ligue a Powerpack DEWALT POWERSHIFT™ como descrito em **Modos de funcionamento**.
 3. Segure a mangueira 17 com ambas as mãos.
 4. Mergulhe a cabeça do vibrador 19 no betão acabado de misturar, permitindo que o peso da cabeça do vibrador 19 penetre por completo.
 5. Oriente a cabeça do vibrador 19 através do betão acabado de misturar durante cinco a quinze segundos e, em seguida, levante lentamente a cabeça do vibrador para evitar a retenção de ar. Pequenos movimentos para cima e para baixo fecham os furos formados pela cabeça do vibrador.
 6. Mova a cabeça do vibrador para o próximo local e repita.
- NOTA:** levante a cabeça do vibrador na vertical da mistura a uma velocidade de cerca de três segundos por cada 30 cm de espessura do betão.
- NOTA:** para obter os melhores resultados, é aconselhável manter sempre a cabeça do vibrador na vertical e evitar movimentos laterais.
- NOTA:** a compactação é especialmente intensa nos cantos da cofragem, uma vez que a densidade da armadura é mais elevada nesses locais.

NOTA: se for utilizada uma cabeça vibratória de pequeno diâmetro, deve ser compactada durante mais tempo para obter o mesmo efeito que com uma de grande diâmetro.

IMPORTANTE: não arraste a cabeça do vibrador **19** através da mistura, porque forma canais de argamassa (áreas onde não há pedra). Quando a cabeça do vibrador atingir a superfície, retire-a rapidamente para evitar agitar o betão à superfície.

NOTA: em condições ambientais raras, o produto pode desligar-se; isto não representa uma falha do produto. Quando desliga e retira a bateria, o produto é reiniciado.

Depois de voltar a colocar a bateria, o produto pode voltar a ser utilizado como previsto.

Sinais que indicam que o betão foi suficientemente compactado:

- O betão já não assenta.
- Poucas ou nenhuma bolhas de ar sobem à superfície.

Após a utilização

▲ ATENÇÃO: não deixe a máquina trabalhar fora do betão acabado de misturar.

▲ ATENÇÃO: risco de queimaduras devido a superfícies quentes.

▲ ATENÇÃO: danos na máquina devido a maior desgaste.

Se a cabeça do vibrador ficar demasiado quente

1. Puxe lentamente a cabeça do vibrador **19** para fora do betão acabado de misturar e mantenha-a no ar.
2. Rode o botão de controlo **1** para a posição de desligado **2**.
3. Aguarde até a cabeça do vibrador parar por completo.
4. Para desligar, rode o anel de substituição rápida **6** conforme indicado pela seta de desbloqueio e puxe a ficha de substituição rápida **16** do anel de substituição rápida **6**.
5. Deixe arrefecer a cabeça do vibrador antes de tentar utilizar novamente.

MANUTENÇÃO

A sua ferramenta eléctrica foi concebida para funcionar durante um longo período de tempo com uma manutenção mínima. Uma utilização continuamente satisfatória depende de uma manutenção apropriada da ferramenta e de uma limpeza regular.

▲ ATENÇÃO: para reduzir o risco de ferimentos graves, desligue a ferramenta e retire a bateria antes de efectuar quaisquer ajustes ou de retirar/installar dispositivos complementares ou acessórios. Um accionamento accidental da ferramenta pode causar ferimentos.

O carregador e a bateria não são passíveis de reparação.

Consulte a última página deste manual para obter informações de contacto do centro de assistência ou visite www.2helpU.com.

Armazenamento e transporte

▲ CUIDADO: para impedir um arranque accidental, transporte sempre a Powerpack DEWALT POWERSHIFT™ sem as baterias!

▲ Armazene sempre a Powerpack DEWALT POWERSHIFT™ sem a bateria!

- Antes de armazenar ou transportar, instale a tampa do anel de substituição rápida **15** no anel de substituição rápida **6** e a tampa da ficha de substituição rápida **22** na ficha de substituição rápida **16**.

- Evite a exposição à chuva ou a outros tipos de precipitação. Não armazene ao ar livre.

- Transporte a cabeça do vibrador e a mangueira desligadas da Powerpack DEWALT POWERSHIFT™ para evitar o peso e possíveis riscos de tropeçar.

Lubrificação das esferas do anel (Fig. L)

▲ ATENÇÃO: não lubrifique os contactos eléctricos. A lubrificação condutora nos contactos eléctricos pode causar um incêndio ou um choque eléctrico.

É recomendável lubrificação da esfera do anel **20**, no interior do anel **6**, duas vezes por ano, utilizando um spray penetrante e um hidro-repelente, conforme ilustrado na Fig. L. **NÃO** utilize lixívia.

Limpeza

▲ ATENÇÃO: risco de choque eléctrico e risco mecânico. Antes de limpar, desligue a ferramenta e retire a bateria.

▲ ATENÇÃO: antes de limpar, desligue a cabeça do vibrador e a mangueira do anel de substituição rápida.

▲ ATENÇÃO: limpe a sujidade e o pó de todas as aberturas de ventilação com ar limpo e seco, pelo menos uma vez por semana. Para minimizar o risco de lesões oculares, utilize sempre protecção ocular aprovada quando efectuar este procedimento.

▲ ATENÇÃO: nunca utilize solventes ou outros produtos químicos abrasivos para limpar as peças não metálicas da ferramenta. Estes produtos químicos poderão enfraquecer os materiais de plástico utilizados nestas peças. Utilize um pano humedecido apenas com água e sabão suave. Nunca deixe entrar qualquer líquido dentro da ferramenta. Da mesma forma, nunca mergulhe qualquer peça da ferramenta num líquido.

▲ ATENÇÃO: NÃO limpe com uma máquina de limpeza a alta pressão.

- Enxágüe a cabeça do vibrador e a mangueira com água limpa de uma mangueira de jardim.
- Enxágüe qualquer sujidade ou resíduos da ficha de substituição rápida e do anel com água limpa de uma mangueira. Deixe secar por completo antes de voltar a utilizar.

Substituir a pilha tipo botão no comando remoto (Fig. M)



PERIGO: NÃO ENGULA A BATERIA, HÁ O RISCO DE QUEIMADURA QUÍMICA. Este produto inclui

uma pilha tipo moeda/botão. Se a pilha tipo moeda/botão for engolida, isso pode causar queimaduras internas em apenas 2 horas e pode levar à morte.



ATENÇÃO: MANTENHA AS PILHAS NOVAS E USADAS AFASTADAS DE CRIANÇAS. Se o compartimento da pilha não fechar correctamente, deixe de utilizar o

produto e mantenha-o afastado de crianças. Se acredita que as baterias possam ter sido engolidas ou inseridas em qualquer parte do corpo, consulte de imediato um médico.

▲ ATENÇÃO: QUANDO SUBSTITUIR A PILHA, SUBSTITUA-A POR UMA PILHA IGUAL OU EQUIVALENTE CR2032. Quando substituir a pilha, tenha em atenção a polaridade correcta (+ e -). Quando armazenar ou transportar as baterias, não deixe que objectos metálicos entrem em contacto com os terminais expostos da bateria.

▲ ATENÇÃO: A SUBSTITUIÇÃO DA PILHA-BOTÃO DEVE SER EFECTUADA CORRECTAMENTE. Há o risco de explosão.

• Quando substituir a pilha, troque-a por uma pilha igual ou equivalente CR2032. Não utilize outras pilhas tipo botão ou outros tipos de fontes de alimentação eléctrica.

• Não recarregue a pilha-botão e não coloque a pilha-botão em curto-circuito. A pilha tipo botão pode ter fugas, explodir, incendiar e causar ferimentos.

• Não aqueça demasiado a pilha-botão nem a atire para o fogo. A pilha tipo botão pode ter fugas, explodir, incendiar e causar ferimentos.

• Não danifique a pilha-botão e não desmonte a pilha-botão. A pilha tipo botão pode ter fugas, explodir, incendiar e causar ferimentos.

• Não permita que as pilhas-botão danificadas entrem em contacto com água. O lítio derramado pode misturar-se com água para criar hidrogénio, o que pode causar um incêndio, explosão ou ferimentos.

• Não elimine a pilha-botão com resíduos domésticos. Contacte o seu departamento de eliminação de resíduos locais para eliminar o dispositivo/pilhas de acordo com as leis e regulamentos locais aplicáveis.

• Retire e elimine a pilha-botão gasta correctamente. A pilha tipo botão gasta pode ter uma fuga e danos no produto ou causar ferimentos.

1. Para abrir o compartimento, retire os 4 parafusos **23** do painel traseiro com uma chave de fendas Torx T10.
2. Retire a pilha tipo botão descarregada lateralmente do suporte da bateria.
3. Insira a nova pilha tipo botão lateralmente **24** no suporte da bateria, preste atenção à orientação da pilha em termos de polaridade.
4. Volte a colocar a tampa traseira, insira os parafusos e aperte-os.

Reparações

O carregador e as baterias não são passíveis de reparação. Não existem peças no interior do carregador ou da bateria que possam ser reparadas pelo utilizador.

As cabeças e mangueiras do vibrador não contêm peças que possam ser reparadas pelo utilizador.

▲ ATENÇÃO: para garantir a **SEGURANÇA** e a **FIABILIDADE** do produto, a manutenção e o ajuste devem ser efectuados por um centro de assistência autorizado. Utilize sempre peças sobresselentes idênticas.

Acessórios opcionais

▲ ATENÇÃO: uma vez que apenas foram testados com este produto os acessórios disponibilizados pela DEWALT a utilização de outros acessórios com esta ferramenta poderá ser perigosa. Para reduzir o risco de ferimentos, utilize apenas os acessórios da DEWALT neste produto. Consulte o seu revendedor para obter mais informações sobre os acessórios adequados.

Proteger o ambiente



Os produtos/baterias são recicláveis, mas se estiverem marcados com o caixote do lixo riscado, não devem ser eliminados em conjunto com o lixo doméstico normal. Descarregue as pilhas por completo, separe-as e, se possível, retire as fontes de luz do produto. É da responsabilidade do utilizador eliminar os dados pessoais do produto. Em seguida, leve os resíduos para um centro de recolha de resíduos oficial ou para um retalhista aderente que costuma aceitá-los gratuitamente. As embalagens devem ser eliminadas com base no código do material marcado. As instruções de funcionamento e de segurança só devem ser eliminadas quando o produto em causa já não estiver a ser utilizado.

Contacte a sua comunidade/município para obter orientações sobre a gestão de resíduos. Para obter mais informações, visite www.2helpU.com e leia o código QR indicado acima.

DEWALT POWERSHIFT™-BETONITÄRYTTIMEN POWERPACK-VARAVIRTALÄHDE, DCPS320

VAROITUS: Lue kaikki tämän oppaan turvallisuusvaroitukset, ohjeet, Kuvat ja tekniset tiedot, mukaan lukien alkuperäisen työkalun ohjekirjassa tai erillisessä akkujen ja latureiden ohjekirjassa olevat akkuja ja latureita koskevat osiot.

Ohjekirjoja on saatavilla ottamalla yhteyttä asiakaspalveluun (katso tämän ohjekirjan takasivu).

VAROITUS: Lue DEWALT POWERSHIFT™ -betonitäryttimen ohjekirja.

Tekniset tiedot

	DCPS320	
Tyyppi	1	
Paino (ilman akkua)	kg	4,5
Wireless Tool Control™ -kaukosäätimen lähetin		
Taajuusalue	MHz	433
Maksimiteho (EIRP)	mW	0,03
Bluetooth®-lähetin		
Taajuusalue	MHz	2400
Maksimiteho (EIRP)	mW	0,28

HUOMAA: Bluetooth®-merkki ja logot ovat Bluetooth, SIG, Incin rekisteröityjä tavaramerkkejä ja niiden käyttö edellyttää DEWALTin lisenssin. Muut tavaramerkit ja -nimet ovat vastaavien omistajien omaisuutta.

EY-vaatimustenmukaisuusvakuutus Konedirektiivi ja radiolaitedirektiivi



DEWALT POWERSHIFT™-betonitäryttimen Powerpack-varavirtalähde DCPS320

DEWALT ilmoittaa, että kohdassa **Tekniset tiedot** Kuvatut tuotteet täyttävät seuraavien direktiivien vaatimukset: 2006/42/EY, EN 62841-1:2015 +AC:2015+A11:2022 ja EN IEC 62841-2-12:2024+A11:2024.

Nämä tuotteet täyttävät myös direktiivien 2014/53/EU ja 2011/65/EU vaatimukset.

Koko EU-vaatimustenmukaisuusvakuutus on saatavilla pyynnöstä alla olevasta osoitteesta tai ottamalla yhteyttä osoitteeseen: www.2helpu.com (hae arvokilvessä ilmoitetun tuote- ja mallinumeron avulla).

Saat lisätietoja ottamalla yhteyden DEWALTiin. Osoitteet näkyvät käyttöohjeen takasivulla.

Allekirjoittaja vastaa teknisistä tiedoista ja antaa tämän vakuutuksen DEWALTin puolesta.

Markus Rompel
Teknisen osaston varoitusjohtaja, PTE-Europe
DEWALT, Richard-Klinger-Straße 11,
65510, Idstein, Saksa
31.12.2004

VAROITUS: Loukkaantumisriskin vähentämiseksi lue tämä käyttöohje.

Määritykset: Turvallisuusohjeet

Alla näkyvät selitykset liittyvät turvallisuuteen. Lue käyttöohje ja kiinnitä huomiota näihin symboleihin.

VAARA: Varoittaa välittömästä vaaratilanteesta, jolloin vaarana on **kuolema tai vakava henkilövahinko**.

VAROITUS: Varoittaa mahdollisesta vaaratilanteesta, jolloin olemassa on **hengenvaara tai vakavan henkilövahingon mahdollisuus**.

HUOMIO: Varoittaa mahdollisesta vaaratilanteesta, jolloin vaarana on **lievä tai keskivakava loukkaantuminen**.

HUOMAUTUS: Viittaa menettelyyn, joka **ei välttämättä aiheuta henkilövahinkoa mutta voi aiheuttaa omaisuusvahingon**.

Sähköiskun vaara.

Tulipalon vaara.

SÄHKÖTYÖKALUN YLEISET TURVALLISUUSVAROITUKSET

VAROITUS: Lue kaikki tämän sähkötyökalun mukana toimitetut varoitukset, käyttöohjeet ja tekniset tiedot. Jos kaikkia ohjeita ei noudateta, on olemassa sähköiskun, tulipalon ja/tai vakavan henkilövahingon vaara.

SÄILYTÄ KAIKKI VAROITUKSET JA OHJEET MYÖHEMPÄÄ KÄYTTÖÄ VARTEN

Näissä varoituksissa käytettävä sähkötyökalu-ilmaus viittaa verkkovirtaan yhdistettävään tai akkukäyttöiseen työkaluun.

1) Työskentelyalueen Turvallisuus

a) **Pidä työskentelyalue siistinä ja kirkaasti valaistuna.** Onnettomuuksia sattuu herkemmin epäsiistissä tai huonosti valaistussa ympäristössä.

b) **Älä käytä sähkötyökaluja, jos on olemassa räjähdysvaara esimerkiksi syttyvien nesteiden, kaasujen tai pölyn vuoksi.** Sähkötyökalujen aiheuttamat kipinät voivat sytyttää pölyn tai kaasun.

c) **Pidä lapset ja sivulliset kaukana käyttäessäsi sähkötyökalua.** Keskitymiskyvyn herpaantuminen voi aiheuttaa hallinnan menettämisen.

2) Sähköturvallisuus

a) **Pistokkeen ja pistorasian on vastattava toisiaan. Älä koskaan tee pistokkeeseen mitään muutoksia. Älä yhdistä maadoitettua sähkötyökalua jatkojohtoon.** Sähköiskun

vaara vähenee, jos pistokkeisiin ei tehdä muutoksia ja ne yhdistetään vain niille tarkoitettuihin pistorasioihin.

b) **Älä kosketa maadoituksessa käytettäviin pintoihin, kuten putkiin, lämpöpattereihin ja jäähdytyslaitteisiin.** Voit saada sähköiskun, jos kehosi on maadoitettu.

c) **Älä altista sähkötyökaluja sateelle tai kosteudelle.** Sähkötyökaluun menevä vesi lisää sähköiskun vaaraa.

d) **Älä vaurioita sähköjohtoa. Älä kannata työkaluja sähköjohdosta tai vedä pistoketta pistorasiasta sähköjohdon avulla. Pidä sähköjohto kaukana kuumuudesta, öljystä, terävistä reunoista tai liikkuvista osista.** Vaurioituneet tai sotkeutuneet johdot lisäävät sähköiskun vaaraa.

e) **Jos käytät sähkötyökaluja ulkona, käytä vain ulkokäyttöön tarkoitettua jatkojohtoa.** Ulkokäyttöön tarkoitettu sähköjohdon käyttäminen vähentää sähköiskun vaaraa.

f) **Jos sähkötyökalu on käytettävä kosteassa paikassa, käytä vikavirtasuojaa.** Tämä vähentää sähköiskun vaaraa.

3) Henkilösuojaus

a) **Käyttäessäsi sähkötyökaluja pysy valppaana, keskity työhön ja käytä tervettä järkeä. Älä käytä tätä työkalua ollessasi väsynyt tai alkoholin, huumeiden tai lääkkeiden vaikutuksen alaisena.** Keskittymisen herpaantuminen hetkeksikin sähkötyökaluja käytettäessä voi aiheuttaa vakavan henkilövahingon.

b) **Käytä henkilösuojausvarusteita. Käytä aina suojalaseja.** Hengityssuojaimen, liukumattomien turvajalkineiden, kypärän ja kuulosuojaimen käyttäminen vähentää henkilövahinkojen vaaraa.

c) **Estä tahaton käynnistäminen. Varmista, että virtakytkin on OFF-asennossa, ennen kuin kytket sähkötyökulun pistorasiaan, yhdistät siihen akun, nostat työkalun käteesi tai kannat sitä.** Sähkötyökulun kantaminen sormi virtakytkimellä lisää onnettomuusvaaraa.

d) **Poista kaikki säätöavaimet tai vääntimet ennen sähkötyökulun käynnistämistä.** Sähkötyökulun pyörittävään osaan jäänyt säätöavain tai väännin voi aiheuttaa henkilövahingon.

e) **Älä kurkottele. Seiso aina vakaasti tasapainossa.** Näin voit hallita sähkötyökaluja paremmin odottamattomissa tilanteissa.

f) **Pukeudu oikein. Älä käytä löysiä vaatteita tai koruja. Pidä hiukset ja vaatteet loitolla liikkuvista osista.** Löysät vaatteet, korut tai pitkät hiukset voivat tarttua liikkuviin osiin.

g) **Jos käytettävissä on laitteita pölyn ottamiseksi talteen, käytä niitä.** Pölyn ottaminen talteen voi vähentää pölyn aiheuttamia vaaroja.

h) **Vaikka käyttäisit usein erilaisia työkaluja, vältä liiallista itsevarmuutta ja huomioi aina työkalun turvallisuusohjeet.** Epähuomioissa suoritettujen toimenpiteet voivat joutaa vakaviin henkilövahinkoihin sekunnin murto-osassa.

4) Sähkötyökaluista Huolehtiminen

a) **Älä kohdista sähkötyökaluun liikaa voimaa. Valitse käyttötarkoituksen kannalta oikea sähkötyökalu.** Sähkötyökalu toimii paremmin ja turvallisemmin, kun sitä käytetään sille suunniteltuun käyttötarkoitukseen.

b) **Älä käytä työkalua, jos virtakytkin ei toimi.** Jos sähkötyökalu ei voi hallita kytkimen avulla, se on vaarallinen ja se on korjattava.

c) **Irrota sähkötyökulun pistoke pistorasiasta ja/tai irrota sen akku (jos irrotettavissa) ennen säätämistä, varusteiden vaihtamista tai sähkötyökulun asettamista säilytykseen.**

Näin voit vähentää vahingossa käynnistymisen aiheuttaman henkilövahingon vaaraa.

d) **Varasto sähkötyökaluja lasten ulottumattomissa. Älä anna sähkötyökaluihin tottumattomien tai näihin ohjeisiin perehtymättömien henkilöiden käyttää sähkötyökaluja.** Sähkötyökalat ovat vaarallisia kouluttamattomien käyttäjien käsissä.

e) **Pidä sähkötyökalat kunnossa. Tarkista liikkuvat osat, niiden kiinnitys, osien eheys ja muut toimintaan vaikuttavat tekijät. Jos havaitset vaurioita, korjauta sähkötyökalu ennen niiden käyttämistä.** Huonosti kunnossapidetyt sähkötyökalat aiheuttavat onnettomuuksia.

f) **Pidä leikkaavat pinnat terävinä ja puhtaina.** Kunnossa pidettyjen leikkaavia teräviä reunoja sisältävien työkalut todennäköisyys jumiutua vähenee, ja niitä on helpompi hallita.

g) **Käytä sähkötyökaluja ja sen tarvikkeita, kuten poranteriä, näiden ohjeiden mukaisesti. Ota työskentelyolosuhteet ja tehtävä työ huomioon.** Jos sähkötyökaluja käytetään näiden ohjeiden vastaisesti, voi syntyä vaaratilanne.

h) **Pidä kahvat ja tartuntapinnat kuivina, puhtaina sekä öljyttöminä ja rasvattomina.** Liukkaat kahvat ja pinnat heikentävät työkalun hallinnan ja ohjauksen turvallisuutta odottamattomissa tilanteissa.

5) Akkukäyttöisten Työkalujen Käyttäminen ja Niistä Huolehtiminen

a) **Käytä ainoastaan valmistajan suosittelemaa latauslaitetta.** Tietyn tyyppiselle akulle soveltuva latauslaite voi aiheuttaa tulipalon vaaran käytettynä yhdessä toisen akun kanssa.

b) **Käytä sähkötyökaluissa vain siihen tarkoitettuja akkuja.** Muiden akkujen käyttäminen voi aiheuttaa tulipalon tai onnettomuuden vaaran.

c) **Kun akku ei ole käytössä, pidä se poissa muiden metalliesineiden läheltä, kuten paperiliittimien, kolikoiden, avainten, naulojen, ruuvien tai muiden pienten esineiden läheltä. Ne voivat oikosulkea akun navat.** Akun napojen oikosulkeminen voi aiheuttaa palovamman tai tulipalon.

d) **Oikosulku voi aiheuttaa nesteen vuotamisen akusta. Vältä koskemasta tähän nesteeseen. Jos nestettä pääsee vahingossa iholle, huuhtele vedellä. Jos tätä nestettä pääsee silmään, ota yhteys lääkäriin.** Akkuneste voi ärsyttää tai aiheuttaa palovamman.

e) **Vaurioitunutta tai muokattua akkua tai työkalua ei saa käyttää.** Vaurioituneissa tai muokatuissa akkuissa voi esiintyä odottamattomia häiriöitä, jotka voivat aiheuttaa tulipaloja, räjähdysvaaroja tai henkilövahinkoja.

f) **Akku ja työkalu tulee suojata tulelta sekä liian korkealta lämpötilalta.** Mikäli akku altistuu tulelle tai yli 130 °C lämpötilalle, seurauksena voi olla räjähdys.

g) **Noudata kaikkia latausohjeita, akkua tai työkalua ei saa ladata ohjeissa annettujen lämpötilavälien ulkopuolella.** Virheellisen latauksen tai annettujen lämpötilavälien ulkopuolella lataamisen seurauksena akku voi vaurioitua ja tulipalovaara kasvaa.

6) Huolto

- a) **Korjauta työkalu valtuutetulla asentajalla. Varaosina on käytettävä vain alkuperäisiä vastaavia osia.** Tämä varmistaa sähkötyökalun turvallisuuden.
- b) **Vaurioituneita akkuja ei saa koskaan huoltaa.** Ainoastaan valmistaja tai valtuutetut huoltoliikkeet saavat huoltaa akkuja.

Betonitöryttimien lisäturväsäätöjä

- **Työkalu on suunniteltu pitkäaikaiseen käyttöön, tärinätaso on alle 5 m/s².** Käytä käsineitä tarjoamaan lisäpehmustetta, pidä usein taukoja ja rajoita päivittäistä käyttöä.
- **Pidä kädet etäällä tärkeivistä osista. Älä koskaan aseta käsiäsi tärypään lähelle.**
- **Älä pidä kiinni tärypäästä käynnistäessäsi työkalua tai sen käytön aikana.** Se voi aiheuttaa vakavan henkilövahingon.
- **Varmista, että kytkin on pois päältä ja irrota akku ennen tärypään tai letkun puhdistamista.**
- **Käytä suojakäsineitä tärypäästä puhdistessa.** Betoni on syövyttävää ja voi aiheuttaa henkilövahinkoja.
- **Pidä kädet ja kehonosat kaukana välittömältä työalueelta.**
- **Älä kurkottele.** Varmista aina tukeva jalansija ja hyvä tasapaino. Näin voit hallita työkalua paremmin odottamattomissa tilanteissa.
- **Käytä molempia käsiä tämän työkalun turvalliseen käsittelyyn (Kuva F).** Tätä työkalua ei saa käyttää tikkailla seisossa.
- **Tämä työkalu on tarkoitettu vain betonin töryttämiseen.** Kaikki muu tuotteen käyttö voi aiheuttaa vakavia henkilövahinkoja.
- **Työkalua käytettäessä voi singota jäämiä, materiaalia tai syntyä pölyä, jotka voivat vahingoittaa käyttäjän silmiä.** Käyttäjän ja kaikkien yleisellä alueella olevien henkilöiden tulee käyttää hyväksytyjä suojalaseja, joissa on pysyvästi kiinnitetyt sivusuojukset. Työnantajan vastuulla on varmistaa, että työkalun käyttäjä ja muut työalueella olevat henkilöt käyttävät suojalaseja.
- **Työkalua käytettäessä voi singota jäämiä, materiaalia tai syntyä pölyä, jotka voivat vahingoittaa käyttäjän silmiä.** Sinkoavien roskien riskin minimoimiseksi tätä työkalua tulee käyttää vain tärypään ollessa täysin upotettuna märkään, sekoitettuun, kaadettuun betoniin.
- **Älä käytä työkalua betonisekoittimessa. Se voi aiheuttaa vakavan henkilövahingon.**
- **Irrota akku työkalusta aina, kun kokoat tai purat työkalua, suoritat huolto- tai korjaustoimia, siirät työkalua tai kun työkalu on ilman valvontaa.**
- **Kun letkua kootaan tai se puretaan virransyöttöyksiköstä, sisäinen letkun ydin voi toimia jousena.** Erotta letku hitaasti virransyöttöyksiköstä, käytä suojalaseja ja -käsineitä henkilövahinkojen välttämiseksi.
- **Älä muuta tai muokkaa työkalua millään tavalla.**
- **Älä käytä työkalua viljasäiliöissä tai niiden lähellä tai syttyvän polyn, kaasujen tai höyryjen lähellä.** Työkalusta voi muodostua kipinöitä, jotka voivat sytyttää kaasut ja aiheuttaa räjähdysken.
- **Älä kosketa tärypäästä mihinkään kehonosaan sen ollessa käynnissä.**

- **Älä koskaan suuntaa työkalua muihin työntekijöihin tai itseesi päin.** Laitteella ei saa pilalla! Varmista aina työturvallisuus! Laitetta on aina pidettävä työvälineenä.
- **LOUKKAANTUMIS- TAI PALOVAMMAVAARA. Älä koske tärypäähän suojaamattomalla iholla sen jälkeen, kun tärypää on käytetty pitkään.** Tärypää voi kuumentua käytön aikana.

Vaarat

Turvamääräysten noudattamisesta ja turvalaitteiden käyttämisestä huolimatta tiettyjä vaaroja ei voida välttää. Näitä ovat seuraavat:

- Kuulon heikkeneminen.
- Lentävien kappaleiden aiheuttamat henkilövahingot.
- Käytön aikana kuumenevien varusteiden aiheuttamat palovammat.
- Pitkäaikaisen käyttämisen aiheuttamat henkilövahingot.

Kolikkopariston vaihtaminen ja varoitukset (Kuva M)

VAROITUS	
<ul style="list-style-type: none"> • NIELEMISVAARA: Tämä tuote sisältää nappikennon tai kolikkopariston. • SEN NIELEMINEN VOI AIHEUTTAA KUOLEMAN tai vakavan loukkaantumisen. • Nieltä nappikeno tai kolikkoparisto voi aiheuttaa sisäisiä kemiallisia palovammoja jo kahdessa tunnissa. • PIDÄ uudet ja käytetyt PARISTOT poissa lasten ULOTTUVILTA. • Hakeudu välittömästi lääkärin hoitoon, jos epäilet pariston nielemistä tai joutumista jonkin kehon osan sisään. 	

Poista ja kierrätä paristot välittömästi tai hävitä käytetyt paristot paikallisten määräysten mukaisesti ja pidä ne poissa lasten ulottuvilta. ÄLÄ hävitä paristoja kotilousjätteen mukana tai polttamalla. Käytetyt paristot voivat aiheuttaa vakavia vammoja tai kuoleman. Ota yhteyttä ammattitaitoiseen lääkäriin saadaksesi hoito-ohjeita. Työkalu toimii tyypin CR2450 paristolla, jonka nimellisyännite on 3 V. Wireless Tool Control™ -kaukosäädin toimii tyypin CR2032 paristolla, jonka nimellisyännite on 3 V. Ei-ladattavia paristoja ei saa ladata uudelleen. Älä tyhjennä, lataa tai pura väkisin, kuumenna yli 60 °C lämpötilaan tai polta. Muutoin seurauksena voivat olla henkilövahingot ilmanpoiston, vuodon tai räjähdysken vuoksi, se voi aiheuttaa kemiallisia palovammoja. Varmista, että paristot on asennettu oikein napaisuusmerkintöjen (+ ja -) mukaisesti. Älä sekoita vanhoja ja uusia paristoja, erimerkkisiä tai -tyyppisiä paristoja, kuten alkali-, hiili-sinkki- tai ladattavia paristoja. Poista ja kierrätä paristot välittömästi tai poista paristot laitteista, joita ei ole käytetty pitkään aikaan, paikallisten määräysten mukaisesti. Kiinnitä paristolokeron kansi aina hyvin kiinni. Jos paristolokero ei sulkeudu kunnolla, lopeta tuotteen käyttö, poista paristot ja pidä ne poissa lasten ulottuvilta.

Kolikkopariston vaihtaminen Wireless Tool Control™-kaukosäätimessä (Kuva M)

1. Avaa kotelo poistamalla 4 ruuvia **23** takapaneelist T10 torx -ruuvimeisselillä.

2. Vedä tyhjentyneet kolikkoparisto sivuttain ulos sen pidikkeestä. Vie paristo välittömästi kierrätykseen tai hävitä se.
3. Aseta uusi CR2032 kolikkoparisto **24** pidikkeeseen huomioiden pariston oikean napaisuuden.
4. Asenna takaosan luukku takaisin, kiinnitä ja kiristä ruuvit.

Akkutyyppi

Näitä akkuja voidaan käyttää:

Paristo	(kg)
DCBPS0554	5,3

DCAFVPS DeWALT FLEXVOLT® - DeWALT POWERSHIFT™ -sovitinta** on myös mahdollista käyttää seuraavilla akuilla:

Paristo	(kg) Akku ja sovitin
DCB546	2,78
DCB547/G	3,16
DCB548	3,16
DCB549	3,90

**DCAFVPS DeWALT FLEXVOLT® - DeWALT POWERSHIFT™ -sovitin ei ole myynnissä tai käytettävissä Saksassa.

Pakkauksen sisältö

Pakkauksen sisältö:

- 1 DeWALT POWERSHIFT™ Powerpack-varavirtalähde
 - 1 Wireless Tool Control™ -kaukosäädin
 - 1 Olkahihna
 - 1 Käyttöohje
- *Tarkista laite, osat ja lisävarusteet kuljetusvaurioiden varalta.*
 - *Lue tämä käyttöohje huolellisesti ennen laitteen käyttämistä.*

Työkalun merkinnät

Seuraavat kuvat näkyvät työkalussa:



Lue käyttöohjeet ennen käyttämistä.



Käytä suojalaseja.

Päivämääräkoodin paikka (Kuva [Fig.] A)

Valmistuspäivämääräkoodi **21** koostuu 4-numeroisesta vuodesta, jota seuraa 2-numeroinen viikko ja 2-numeroinen tehdaskoodi.

Kuvaus (Kuva A)

▲ VAROITUS: Älä tee laitteen tai sen osiin mitään muutoksia. Muutoin voi aiheutua omaisuus- tai henkilövahinkoja.

- 1 Säädin
- 2 Pois päältä -asento
- 3 Päällä-asento
- 4 Wireless Tool Control™ -asento
- 5 Alhaisen akkuvirran LED-merkkivalo
- 6 Pikavaihtoholkki
- 7 Kori
- 8 Olkahihna
- 9 Hihnan kiinnitysosa
- 10 Hihnan solki

- 11 Wireless Tool Control™ -kaukosäädin
- 12 Wireless Tool Control™ -kaukosäätimen virtapainike
- 13 Akku
- 14 Akun vapautuspainike
- 15 Pikavaihtoholkin suojuus
- 16 Pikavaihtopistoke (Kuvassa B)

Käyttötarkoitus

Tämä DeWALT POWERSHIFT® DCPS320 on tarkoitettu syöttämään virtaa DeWALT POWERSHIFT™-täryttiimiin.

ÄLÄ käytä kosteissa olosuhteissa tai jos laitteen lähellä on syttyviä nesteitä tai kaasuja.

Tämä DeWALT POWERSHIFT® DCPS320 on ammattimainen sähkötyökalu.

PIDÄ työkalu lasten ulottumattomissa. Kokemattomat henkilöt saavat käyttää tätä laitetta vain valvotusti.

• **Pienet lapset ja liikuntarajoitteiset.** Tätä tuotetta ei ole tarkoitettu pienten lasten tai liikuntarajoitteisten henkilöiden käyttöön ilman valvontaa.

• Tämä tuote ei ole tarkoitettu henkilöiden (mukaan lukien lapset) käytettäväksi, joiden fyysiset, sensoriset tai henkiset kyvyt tai kokemus ja/tai tietämys tai taidot ovat rajalliset. Heidän turvallisuudestaan tulee huolehtia heistä vastuussa oleva henkilö. Lapsia ei koskaan saa jättää yksin tämän tuotteen kanssa.

BETONIN TÄRYYTTÄMISEN EDUT

- Parantaa betonin lujuutta poistamalla ilmaraoit.
- Parantaa pinnan laatua poistamalla ilmaraoit.
- Lujempi raudoitustankojen ja betonin välinen sidos.
- Alhainen veden ja sen sisältämien voimakkaiden aineiden läpäisevyys.
- Vähentää kylmiä saumoja ja hunajakennoa.
- Pidempi betonin elinkaari.

KOKOAMINEN JA SÄÄTÄMINEN

▲ VAROITUS: Vakavan henkilövahinkovaaran välttämiseksi laite tulee kytkeä pois päältä ja akku irrottaa ennen sen säätämistä tai liitososien tai lisävarusteiden poistamista/asentamista. Tahaton käynnistyminen voi johtaa henkilövahinkoihin.

▲ VAROITUS: Käytä ainoastaan DeWALT-akkuja ja -latureita.

Yhteensopivat täryttimen liitososat

▲ VAROITUS: Käytä ainoastaan yhteensopivia liitososia seuraavasti.

SKU #	Paino	MITAT - PÄÄ/LETKU
DCPS3382	4,35 kg	38 mm pää / 2 m letku
DCPS3385	6,4 kg	38 mm pää / 5 m letku
DCPS3502	6,7 kg	50 mm pää / 2 m letku
DCPS3505	9,1 kg	50 mm pää / 5 m letku
DCPS3592	9,2 kg	59 mm pää / 2 m letku
DCPS3595	13,2 kg	59 mm pää / 5 m letku

DeWALT POWERSHIFT™ -tärypään ja letkun kiinnittäminen DeWALT POWERSHIFT™ Powerpack -varavirtalähteeseen (Kuva B)

(DeWALT POWERSHIFT™ -tärypää ja letku myydään erikseen)

- Kiinnitä letku **17** DeWALT POWERSHIFT™ Powerpack -varavirtalähteeseen, irrota ensin pikavaihtopistokkeen suojus **22** pikavaihtopistokkeesta **16**, ja irrota pikavaihtoholkkin suojus **15** pikavaihtoholkista **6**.
 - Kohdista sitten nuolet letkun päässä olevassa pikavaihtopistokkeessa **16** pikavaihtoholkissa **6** oleiviin nuoliin. Kierrä pikavaihtoholkkia nuolien kohdistamiseksi.
 - Paina pistoketta **16** pikavaihtoholkkiin **6**, kunnes se napsahtaa lukittuun asentoon.
- HUOMAA:** Älä kiristä pikavaihtoholkkia jakoavaimella.
- Irrota kiertämällä pikavaihtoholkkia **6** vapautusnuolen mukaan ja vedä pikavaihtopistoke **16** pikavaihtoholkista **6**.

Olkahihnan kiinnittäminen ja säätäminen (Kuva C)

VAROITUS: Olkahihna **8** tulee asettaa ainoastaan yhden olkapään yli, ei kehon yli.

VAROITUS: Olkahihna on tarkoitettu käytettäväksi vain laitteen kuljettamiseen.

Kiinnitä olkahihna **8** POWERSHIFT™ Powerpack -varavirtalähteeseen kuvan C mukaisesti ja säädä se tarvittavan tasapainon ja tuen varmistamiseksi.

- Kiinnitä hihnan solki **10** hihnan kiinnitysosaan **9** POWERSHIFT™ Powerpack, -varavirtalähteessä kuvan C mukaisesti.
- Säädä olkahihnaa **8** niin, että se sopii olan yli ja tarjoaa hyvän tasapainon ja tuen.
- Poista olkahihna **8** puristamalla hihnan solkea **10** ja vetämällä sen hihnan kiinnitysosasta **9**.

TOIMINTA

Käyttöohjeet

VAROITUS: Noudata aina turvaohjeita ja määräyksiä.

VAROITUS: Vakavan henkilövahingon vaaran vähentämiseksi katkaise työkalusta virta ja irrota akku ennen säätämistä tai varusteiden irrottamista tai asentamista. Jos laite käynnistyy vahingossa, voi aiheutua loukkaantumisen.

Betonin täryttäminen

VAROITUS: Tärypään jättäminen seokseen liian pitkäksi ajaksi voi aiheuttaa vaurioita.

Tiivistystulos riippuu seuraavista tekijöistä:

- Tärypää käyttöaika betonissa.
- Tärypään halkaisija.
- Betonin koostumus.
- Kapea rauditustankojen välinen etäisyys.

Oikeaoppinen käsien asento (Kuva F)

VAROITUS: Vähentääksesi vakavien henkilövaurioiden riskiä, käytä **AINA** käsien oikeaoppista asentoa kuvan osoittamalla tavalla.

VAROITUS: Vähentääksesi vakavien henkilövaurioiden riskiä, tartu laitteeseen **AINA** tukevasti varautuen äkillisiin reaktioihin.

Käsien oikeaoppinen asento tarkoittaa molempien käsien pitämistä letkussa **17**.

Akun asentaminen ja poistaminen (Kuva B)

VAROITUS: Varmista, että työkalun virta on katkaistu käyttökytkimestä, ennen kuin asennat akun.

HUOMAA: Parhaiden tuloksien saavuttamiseksi on varmistettava, että akku on ladattu täyteen.

Akun asentaminen työkaluun

- Kohdista akku **13** kiskoihin.
- Liu'uta sitä, kunnes akku on hyvin paikoillaan työkalussa ja varmista, että lukitus napsahtaa paikoilleen.

Akun poistaminen laitteesta

- Paina akun vapautuspainiketta **14** ja vedä akkua.
- Laita akku laturiin noudattamalla akun/laturin ohjekirjan ohjeita.

Akun alhaisen lataustason LED-merkkivalo (Kuva E)

Kun akun varaustaso on alhainen, akun alhaisen lataustason LED-merkkivalo **5** vilkkuu kymmenen sekunnin välein. Kun akun varaus on loppumassa, latauksen LED-merkkivalo **5** syttyy. Tämä tarkoittaa, että akku on ladattava tai vaihdettava ennen työn jatkamista.

Käyttötilat (Kuvat A, G–K)

DeWALT POWERSHIFT™ Powerpack -varavirtalähdettä voidaan käyttää etäkohteesta käyttämällä Wireless Tool Control™ -kaukosäädintä **11** tai asettamalla säädin **1** päälle **3**.

Wireless Tool Control™ -kaukosäätimen yhdistäminen DeWALT POWERSHIFT™ Powerpack -varavirtalähteeseen (Kuva A, H, I)

HUOMIO: Kun laitetta DCPS320 ohjataan Wireless Tool Control™ -kaukosäätimellä, se voi käynnistyä ja pysähtyä varoituksesta.

VAROITUS: Älä kiinnitä Wireless Tool Control™ -kaukosäätimen hihnaa liikkuviin osiin.

- Aseta säädin **1** laitteessa DCPS320 asentoon Wireless Tool Control™ **4**.

- Paina ja pidä alhaalla Wireless Tool Control™ -yhdistyspainiketta **18** laitteessa DCPS320 ja paina samanaikaisesti kaukosäätimen virtapainiketta **12** kaukosäätimessä.

Wireless Tool Control™ -yhdistyspainikkeen **18** yläpuolella oleva LED-merkkivalo palaa ilmoittaen, että yhteys on poistettu.

HUOMAA: Vain yksi lähetin voidaan yhdistää DCPS320 yhdellä kertaa. Jos DCPS320 on jo yhdistetty aikaisemmin, uusi yhteys korvaa aikaisemman yhteyden.

Wireless Tool Control™ -kaukosäätimen virtapainikkeen yhteyden katkaiseminen

- Paina ja pidä alhaalla Wireless Tool Control™ -yhdistyspainiketta **18** laitteessa DCPS320 ja paina samanaikaisesti kaukosäätimen virtapainiketta **12**.

Wireless Tool Control™ -yhdistyspainikkeen yläpuolella oleva LED-merkkivalo vilkkuu hitaasti ilmoittaen, että yhteys on katkaistu.

HUOMIO: Jotta laite ei kytketyisi päälle tahattomasti työskentelyn jälkeen, siirrä säädin **1** pois päältä **2** tai katkaise Wireless Tool Control™ -kaukosäätimen yhteys DeWALT POWERSHIFT™ Powerpack -varavirtalähteestä.

LED-MERKKIVALON TOIMINTA

yhdistystilassa



Ei yhdistettyä laitetta



Laitte on yhdistetty



Etäkäyttö (Kuvat A, G–K)

- Siirrä säädin **1** asentoon Wireless Tool Control™ **4** kuvan I mukaisesti.
- Paikanna Wireless Tool Control™ -kaukosäädin **11** ja paina kaukosäätimen virtapainiketta **12** tärypään **19** kytkemiseksi päälle.
- Paina kaukosäätimen virtapainiketta **12** tärypään kytkemiseksi pois päältä kuvan H mukaisesti. Voit myös siirtää säätimen **1** pois päältä -asentoon **2** kuvan J mukaisesti.

Suorakäyttö

- Siirrä säädin **1** päälle -asentoon **11** **3** kuvan K mukaisesti. Tärypää **19** käynnistyy.
- Voit sammuttaa tärypään siirtämällä the säätimen pois päältä-asentoon **12** **2** kuvan J mukaisesti.

Käyttäminen (Kuvat A, F)

- Aseta DEWALT POWERSHIFT™ Powerpack tasaiselle ja vakaalle pinnalle tai vie kiinnitetty olkahihna **8** olan yli DEWALT POWERSHIFT™ Powerpack -varavirtalähteen tasapainottamiseksi ja tukemiseksi.
- Kytke DEWALT POWERSHIFT™ Powerpack päälle kohdan **Käyttötilat** mukaisesti.
- Pitele letkua **17** molemmilla käsillä.
- Upota tärypää **19** vastasekoitetuun betoniin niin, että tärypää **19** uppoaa koko painollaan.
- Ohjaa tärypää **19** vastasekoitetun betonin läpi 5–15 sekunnin ajan ja nosta sitten tärytimen päätä hitaasti ulos, jotta ilmaa ei jää betoniin. Pienet ylös- ja alasliikkeet sulkevat kaikki tärypään muodostamat reiät.
- Siirrä tärypää seuraavaan paikkaan ja toista.

HUOMAUTUS: Nosta tärypää pystysuoraan seoksesta nopeudella, joka vastaa noin kolme sekuntia 30 cm:n betonin paksuutta kohden.

HUOMAUTUS: Parhaan tuloksen saavuttamiseksi on yleensä parasta pitää tärypää koko ajan pystysuorassa ja välttää sivulta toiselle suuntautuvaa liikettä.

HUOMAUTUS: Tiivistä erityisen voimakkaasti muotin kulmissa, koska raudoitusstiheys on siellä suurin.

HUOMAUTUS: Jos käytetään halkaisijaltaan pientä tärypää, sillä on tiivistettävä pidempään, jotta saavutetaan sama vaikutus kuin suurella halkaisijalla.

TÄRKEÄÄ: Älä vedä tärypää **19** seoksen läpi, koska se muodostaa laastikanavia (alueita, joissa ei ole kiviä). Kun tärypää on saavuttanut pinnan, poista se nopeasti, jotta betoni ei kuohu pinnalla.

HUOMAA: Harvinaisissa ympäristöolosuhteissa laite voi sammua; kyseessä ei ole tuotevika. Laitte nollautuu katkaisemalla virran ja poistamalla akun.

Akun uudelleen asennuksen jälkeen laitetta voidaan käyttää uudelleen.

Merkkejä siitä, että betoni on tiivistetty riittävästi:

- Betoni ei enää laskeudu.
- Pintaan nousee vain vähän tai ei ollenkaan ilmakuplia.

Käytön jälkeen

▲ VAROITUS: Älä anna koneen käydä vastasekoitetun betonin ulkopuolella.

▲ VAROITUS: Palovammavaara kuumasta pinnasta.

▲ VAROITUS: Lisääntynyt kuluminen aiheuttaa koneen vaurioita.

Jos tärypää kuumenee liian kuumaksi

- Vedä tärypää **19** hitaasti vastasekoitetusta betonista ja pitele sitä ilmassa.
- Käännä säädin **1** pois päältä **2**.
- Odota, että tärypää pysähtyy kokonaan.
- Irrota kiertämällä pikavaihtoholkkia **6** vapautusnuolen mukaan ja vedä pikavaihtopistoke **16** pikavaihtoholkista **6**.
- Anna tärypään jäähtyä ennen laitteen uudelleen käyttöä.

KUNNOSSAPITO

Työkalu on suunniteltu käytettäväksi pitkään ja edellyttämään vain vähän kunnossapitoa. Oikea käsittely ja säännöllinen puhdistus varmistavat laitteen ongelmattoman toiminnan.

▲ VAROITUS: Vakavan henkilövahingon vaaran vähentämiseksi katkaise työkalusta virta ja irrota akku ennen säätämistä tai varusteiden irrottamista tai asentamista. Jos laite käynnistyy vahingossa, voi aiheutua loukkaantuminen.

Laturia tai akkua ei voida huoltaa.

Katso huoltokeskuksen yhteystiedot tämän oppaan takasivulta tai osoitteesta www.2helpU.com.

Säilytys ja kuljetus

▲ HUOMIO: Jotta laitteen tahaton käynnistyminen välttettäisiin, akut tulee poistaa DEWALT POWERSHIFT™ Powerpack -varavirtalähteen kuljettamisen ajaksi!

▲ Säilytä DEWALT POWERSHIFT™ Powerpack -varavirtalähdettä aina ilman akkuja!

• Asenna pikavaihtoholkin suojuus **15** pikavaihtoholkiin **6** ja pikavaihtopistokkeen suojuus **22** pikavaihtopistokkeeseen **16**.

• Vältä altistamista sateelle tai muille nesteille. Ei saa säilyttää ulkona.

• Kuljeta laitetta tärypää ja letku irti DEWALT POWERSHIFT™ Powerpack -varavirtalähteestä välttääksesi raskaan painon ja mahdollisen kompastumisvaaran.

Holkkipallon voitelu (Kuva L)

▲ VAROITUS: Älä voitele sähkökoskettimia. Sähköä johtava sähkökoskettimien voitelu voi aiheuttaa tulipalon tai sähköiskun. Suosittelemme voitelemaan holkkipallon **20**, holkin **6** sisällä kahdesti vuodessa käyttämällä suihkutussäiliötä ja kosteudenpoistajaa kuvan L mukaisesti. **ÄLÄ** käytä rasvaa.

Puhdistaminen

▲ VAROITUS: Sähköiskun vaara ja mekaaninen vaara.

Kytke työkalu pois päältä ja irrota akku ennen puhdistusta.

▲ VAROITUS: Irrota tärypää ja letku pikavaihtoholkista ennen puhdistusta.

▲ VAROITUS: Puhalla liat ja pöly pois kaikista ilma-aukoista vähintään kerran viikossa puhtaalla ja kuivalla ilmalla. Silmävammojen välttämiseksi tämän toimenpiteen aikana tulee aina käyttää hyväksytyjä suojalaseja.

▲ VAROITUS: Älä koskaan puhdista muita kuin metallipintoja liuottimien tai muiden voimakkaiden kemikaalien avulla. Nämä kemikaalit voivat heikentää näissä osissa käytettyjä muovimateriaaleja. Käytä vain vedellä ja miedolla pesuaineella kostutettua kangasta. Älä päästä mitään nestettä työkalun sisään. Älä upota mitään työkalun osaa nesteeseen.

▲ VAROITUS: EI SAA puhdistaa painepesurilla.

- Huuhtele tärypää ja letku puhtaalla vedellä puutarhaletkun avulla.
- Huuhtele pikavaihtopistoke ja holkki puhtaalla vedellä letkun avulla poistaaksesi epäpuhtaudet tai roskat. Anna kuivua hyvin ennen kuin käytät sitä uudelleen.

Kauko-ohjainen kolikkopariston vaihtaminen (Kuva M)



VAARA: PARISTOA EI SAA NIELLÄ, KEMIALLISEN PALOVAMMAN VAARA. Tämä tuote sisältää kolikkopatterin. Jos kolikkoparisto niellään, se voi aiheuttaa vakavia sisäisiä palovammoja 2 tunnissa ja seurauksena voi olla kuolema.



VAROITUS: PIDÄ UUDET JA KÄYTETYT PARISTOT LASTEN ULOTTUMATTOMISSA. Jos paristokotelo ei sulkeudu hyvin, lopeta tuotteen käyttö ja pidä se lasten ulottumattomissa. Jos epäilet paristojen nielemistä tai kehon sisään asettamista, ota välittömästi yhteyttä lääkäriin.

▲ VAROITUS: VAIHDA PARISTO AINA UUTEEN CR2032-KOLIKKOPARISTOON TAI VASTAAVAAN. Huomioi oikea polaarisuus (+ ja -), kun vaihdat paristoja. Älä varastoi tai kannaa akkuja/paristoja niin, että metalliesineet pääsevät kontaktiin akun/pariston napojen kanssa.

▲ VAROITUS: VARMISTA, ETTÄ NAPPIPARISTO VAIHDETAAN OIKEAOPPISESTI. Olemassa on räjähdysvaara.

- Vaihda paristo aina uuteen CR2032-kolikkoparistoon tai vastaavaan. Älä käytä muita kolikkoparistoja tai muita virtalähteitä.
- Älä yritä ladata nappiparistoa tai aseta sitä oikosulkuun. Kolikkoparisto voi vuotaa, räjähtää, syttyä tuleen ja aiheuttaa henkilövahinkoja.
- Älä ylikuumenta nappiparistoa tai heitä sitä tuleen. Kolikkoparisto voi vuotaa, räjähtää, syttyä tuleen ja aiheuttaa henkilövahinkoja.
- Älä vahingoita nappiparistoa tai pura sitä. Kolikkoparisto voi vuotaa, räjähtää, syttyä tuleen ja aiheuttaa henkilövahinkoja.
- Suojaa nappiparistot vedeltä. Vuotava litium voi sekoittaa veteen ja muodostaa vetyä, mikä voi aiheuttaa tulipalon, räjähdyksen tai loukkaantumisen.
- Älä hävitä nappiparistoa tavallisen kotitalousjätteen mukana. Ota yhteyttä paikalliseen jätehuoltoon laitteen/paristojen hävittämiseksi sovellettavien paikallisten lakien ja määräysten mukaisesti.
- Poista ja hävitä tyhjentyneet nappiparisto oikeaoppisesti. Tyhjentyneet kolikkoparisto voi vuotaa ja vahingoittaa tuotetta tai aiheuttaa loukkaantumisen.

1. Avaa kotelo poistamalla 4 ruuvia **23** takapaneelista T10 torx -ruuvimeisselillä.
2. Vedä tyhjentyneet kolikkoparisto sivuttain ulos sen pidikkeestä.

3. Aseta uusi kolikkoparisto **24** pidikkeeseen huomioiden pariston oikean napaisuuden.

4. Asenna takaosan luukku takaisin, kiinnitä ja kiristä ruuvit.

Korjaus

Laturia tai akkuja ei voida huoltaa. Laturin tai akun sisällä ei ole huollettavia osia.

Tärypää ja letkut eivät sisällä käyttäjän huollettavissa olevia osia.

▲ VAROITUS: Tuotteen TURVALLISUUDEN ja LUOTETTAVUUDEN varmistamiseksi korjaukset, huolto ja säädöt tulee jättää valtuutetun huoltopalvelun hoidettavaksi. Käytä aina alkuperäisiä varaosia.

Lisävarusteet

▲ VAROITUS: Koska muita kuin DEWALT lisävarusteita ei ole testattu tämän työkalun kanssa, niiden käyttäminen tässä työkalussa voi olla vaarallista. Henkilövahinkovaaran välttämiseksi tässä tuotteessa saa käyttää vain DEWALT in suosittelemia lisävarusteita.

Saat lisätietoja sopivista lisävarusteista jälleenmyyjältäsi.

Ympäristön suojeleminen



Tuotteet/akut ovat kierrätettäviä, mutta jos niissä on rästitetun roskakorin merkki, niitä ei saa hävittää tavallisen kotitalousjätteen mukana. Anna paristojen tyhjentyä kokonaan ja lajittele ne. Irrota mahdolliset valonlähteet tuotteesta, jos mahdollista. Käyttäjän vastuulla on poistaa henkilötiedot tuotteesta. Vie jätteet sitten viralliseen keräyspisteeseen tai vastaavalle jälleenmyyjälle, joka ottaa ne usein vastaan ilmaiseksi. Pakkaukset tulee hävittää merkityn materiaalikoodin perusteella. Käyttö- ja turvallisuusohjeet tulee hävittää vasta sitten, kun kyseessä oleva tuote on poistettu käytöstä.

Pyydä paikalliselta viranomaiselta lisätietoa jätehuollosta. Lisätietoa on saatavilla osoitteessa www.2helpU.com ja skannaamalla yllä oleva QR-koodi.

DEWALT POWERSHIFT™ BETONGVIBRATOR POWERPACK

DCPS320

⚠ VARNING! Läs alla säkerhetsvarningar, instruktioner, illustrationer och specifikationer i den här handboken, inklusive batteri- och laddaravsnitten som finns i en originalverktögsmanual eller den separata manualen för batterier och laddare.

Handböcker kan erhållas genom att kontakta kundtjänst (se baksidan av denna handbok).

⚠ VARNING! Läs manualen för DEWALT POWERSHIFT™ betongvibrator.

Tekniska data

		DCPS320
Typ		1
Vikt (utan batteri)	kg	4,5
Wireless Tool Control™ fjärrstyrd sändare		
Frekvensband	MHz	433
Maxeffekt (EIRP)	mW	0,03
Bluetooth®-sändare		
Frekvensband	MHz	2400
Maxeffekt (EIRP)	mW	0,28

OBS! Bluetooth®-märkningen och logotyper är registrerade varumärken som ägs av Bluetooth, SIG, Inc. och all användning av sådan märkning av DEWALT sker under licens. Övriga varumärken och varumärkesnamn tillhör respektive ägare.

EG-försäkran om överensstämmelse

Maskindirektivet och direktivet om radioutrustning



DEWALT POWERSHIFT™ betongvibrator Powerpack DCPS320

DEWALT garanterar att produkterna som beskrivs under **Tekniska data** uppfyller: 2006/42/EG, EN 62841-1:2015 +AC:2015+A11:2022 och EN IEC 62841-2-12:2024+A11:2024. Dessa produkter överensstämmer även med direktiven 2014/53/EU och 2011/65/EU.

Den fullständiga texten till EU-försäkran om överensstämmelse kan begäras på nedanstående adress eller finns tillgänglig på följande internetadress: www.2helpu.com (sök på det produkt- och typnummer som anges på typskylten).

För ytterligare information kontakta DEWALT på följande adress eller se baksidan av manualen.

Undertecknad är ansvarig för sammanställning av den tekniska filen och gör denna förklaring på DEWALTs vägnar.

Markus Rompel
Vice-President Engineering, PTE-Europe
DEWALT, Richard-Klinger-Straße 11,
65510, Idstein, Tyskland
31.12.2004

⚠ VARNING: För att minska risken för personskada, läs instruktionshandboken.

Definitioner: Säkerhetsriktlinjer

Nedanstående definitioner beskriver allvarlighetsnivån för varje signalord. Var god läs handboken och uppmärksamma dessa symboler.

⚠ FARA: Indikerar en omedelbart riskfylld situation som, om den inte undviks, **kommer att resultera i dödsfall eller allvarlig personskada.**

⚠ VARNING: Indikerar en potentiellt riskfylld situation som, om den inte undviks, **skulle kunna resultera i dödsfall eller allvarlig personskada.**

⚠ SE UPP: Indikerar en potentiellt riskfylld situation som, om den inte undviks, **kan resultera i mindre eller medelmåttig personskada.**

OBSERVERA: Anger en praxis som **inte är relaterad till personskada** som, om den inte undviks, **skulle kunna resultera i egendomsskada.**

⚠ Anger risk för elektrisk stöt.

⚠ Anger risk för eldsvåda.

SÄKERHETSVARNINGAR, ALLMÄNT ELVERKTYG

⚠ VARNING: Läs alla säkerhetsvarningar, instruktioner, illustrationer och specifikationer som levereras med detta elverktyg. Underlåtenhet att läsa alla instruktioner som listas här nedan kan resultera i elektrisk stöt, eldsvåda och/eller allvarlig personskada.

SPARA ALLA VARNINGAR OCH INSTRUKTIONER FÖR FRAMTIDA REFERENS

Termen "elverktyg" i varningarna syftar på ditt starkströmsdrivna (sladdanslutna) elverktyg eller batteridrivna (sladdlösa) elverktyg.

1) Säkerhet på Arbetsområdet

a) **Håll arbetsområdet rent och ordentligt upplyst.** Belamrade eller mörka områden inbjuder till olyckor.

b) **Använd inte elektriska verktyg i explosiva atmosfärer, såsom i närvaron av lättantändliga vätskor, gaser eller damm.** Elektriska verktyg ge upphov till gnistor som kan antända dammet eller ångorna.

c) **Håll barn och åskådare borta meda du arbetar med ett elverktyg.** Distraktioner kan göra att du förlorar kontrollen.

2) Elektrisk Säkerhet

a) **Kontakterna till elverktyget måste matcha uttaget.** Modifiera aldrig kontakten på något sätt. Använd inte några adapterpluggar med jordanslutna (jordade)

elektriska verktyg. Omodifierade kontakter och matchande uttag minskar risken för elektrisk stöt.

b) **Undvik kroppskontakt med jordanslutna eller jordade ytor såsom rör, värmeelement, spisar och kylskåp.** Det finns en ökad risk för elektrisk chock om din kropp är jordanslutnen eller jordad.

c) **Utsätt inte elektriska verktyg för regn eller våta förhållanden.** Vatten som kommer in i ett elverktyg ökar risken för elektrisk stöt.

d) **Missbruka inte sladden. Använd aldrig sladden till att bära, dra eller koppla bort elverktyget från strömmen. Håll sladden borta från värme, olja, skarpa kanter eller rörliga delar.** Skadade eller tilltrasslade sladdar ökar risken för elektrisk stöt.

e) **När du arbetar med ett elverktyg utomhus, använd en förlängningssladd som passar för utomhusanvändning.** Användning av en sladd som passar för utomhusanvändning minskar risken för elektrisk stöt.

f) **Om arbete med ett elverktyg i en fuktig lokal är ooundvikligt, använd ett uttag som är skyddat med jordfelsbrytare (RCD).** Användning av en RCD minskar risken för elektrisk stöt.

3) Personlig Säkerhet

a) **Var vaksam, ha koll på vad du gör och använd sunt förnuft när du arbetar med ett elverktyg. Använd inte ett elverktyg när du är trött eller påverkad av droger, alkohol eller medicinering.** Ett ögonblicks ouppmärksamhet när du arbetar med elektriska verktyg kan resultera i allvarlig personskada.

b) **Använd personlig skyddsutrustning. Bär alltid ögonskydd.** Skyddsutrustning såsom dammfilterskydd, halksäkra säkerhetsskor, skyddshjälm eller hörselskydd som används för lämpliga förhållanden minskar personskador.

c) **Förebygg oavsiktlig igångsättning. Se till att strömbrytaren är i fränläge innan du ansluter till strömkällan och/eller batteripaketet, plockar upp eller bär verktyget.** Att bära elektriska verktyg med ditt finger på strömbrytaren eller att strömsätta elektriska verktyg som har strömbrytaren på är att invitera olyckor.

d) **Avlägsna eventuell justeringsnyckel eller skiftnyckel innan du sätter på elverktyget.** En skiftnyckel eller en nyckel som sitter kvar på en roterande del av elverktyget kan resultera i personskada.

e) **Böj dig inte för långt. Bibehåll alltid ordentligt fotfäste och balans.** Detta möjliggör bättre kontroll av elverktyget i oväntade situationer.

f) **Klä dig ändamålsenligt. Bär inte lösa kläder eller smycken. Håll hår och kläder borta från delar i rörelse.** Lösa kläder, smycken eller långt hår kan fastna i delar av apparaten.

g) **Om det finns anordningar för anslutning av apparater för dammutrensning och insamling, se till att dessa är anslutna och används på ett korrekt sätt.** Användning av dammuppsamling kan minska damm-relaterade faror.

h) **Bli inte värslös och ignorera inte säkerhetsprinciperna trots att du är van att använda verktyg.** Värslöst handlande kan leda till allvarlig kroppsskada på en bråkdel av en sekund.

4) Användning och Skötsel av Elverktyg

a) **Tvinga inte elverktyget. Använd det korrekta elverktyget för din tillämpning.** Det korrekta elverktyget gör arbetet bättre och säkrare vid den hastighet för vilket det konstruerades.

b) **Använd inte elverktyget om strömbrytaren inte sätter på och stänger av det.** Ett elverktyg som inte kan kontrolleras med strömbrytaren är farligt och måste repareras.

c) **Dra ur kontakten från strömkällan och/eller batteripaketet, om det är löstagbart, från elverktyget innan du gör några justeringar, byter tillbehör eller lägger elverktygen i förvaring.** Sådana förebyggande säkerhetsåtgärder minskar risken att oavsiktligt starta elverktyget.

d) **Förvara elektriska verktyg som inte används utom räckhåll för barn, och låt inte personer som är obekanta med elverktyget eller med dessa instruktioner använda elverktyget.** Elektriska verktyg är farliga i händerna på utbildade användare.

e) **Underhåll elektriska verktyg. Kontrollera för feljustering eller om rörliga delar har fastnat, bristning hos delar och andra eventuella förhållanden som kan komma att påverka elverktygets funktion. Om det är skadat, se till att elverktyget blir reparerat före användning.** Många olyckor orsakas av dåligt underhållna elektriska verktyg.

f) **Håll kapningsverktyg vassa och rena.** Ordentligt underhållna kapningsverktyg med vassa sågkanter är mindre sannolika att fastna och är lättare att kontrollera.

g) **Använd elverktyget, tillbehören och verktygssatserna, etc. i enlighet med dessa instruktioner, och ta hänsyn till arbetsförhållandena och det arbete som ska utföras.** Användningen av elverktyget för andra verksamheter än de som det är avsett för skulle kunna resultera i en farlig situation.

h) **Se till att handtagen och greppytorna är torra och fria från olja och fett.** Hala handtag och greppytor förhindrar säker hantering och kontroll av verktyget i oväntade situationer.

5) Användning och Skötsel av Batteridrivna Verktyg

a) **Ladda endast med den laddare som är specificerad av tillverkaren.** En laddare som passar till en typ av batteripaket kan ge upphov till brandfara när den används tillsammans med ett annat batteripaket.

b) **Använd elverktygen enbart med därtill avsedda batteripaket.** Användning av andra batteripaket kan ge upphov till skaderisk och eldsvåda.

c) **När batteripaketet inte används, håll det borta från andra metallföremål, såsom gem, mynt, nycklar, spikar, skruvar eller andra små metallföremål som kan skapa en förbindelse från ena polen till den andra.** Kortslutning av batteripolerna kan ge upphov till brännskador eller eldsvåda.

d) **Under missbruksförhållanden kan vätska komma ut från batteriet, undvik kontakt med denna. Om kontakt oavsiktligt inträffar, spola med vatten. Om vätska kommer i kontakt med ögonen, uppsök medicinsk hjälp.** Vätska som kommer ut från batteriet kan ge upphov till irritation eller brännskador.

e) **Använd inte ett batteripaket eller ett verktyg som är defekt eller modifierat.** Defekta eller modifierade batterier kan fungera oförutsägbart och ge upphov till brand, explosion eller risk för kroppsskador.

f) **Utsätt inte batteripaketet eller verktyget för eld eller höga temperaturer.** Utsättande för eld eller temperaturer över 130 °C kan orsaka en explosion.

g) **Följ alla instruktioner gällande laddningen och ladda inte batteripaketet eller verktyget utanför det temperaturområde som anges i bruksanvisningen.** Att ladda på fel sätt eller utanför det angivna temperaturområdet kan skada batteriet och höjer brandrisken.

6) Service

- a) **Se till att ditt elverktyg får service av en kvalificerad reparatör, som endast använder identiska ersättningsdelar.** Detta säkerställer att elverktygets säkerhet bibehålles.
- b) **Gör aldrig service på skadade batteripaket.** Service av batteripaket bör endast genomföras av tillverkaren eller auktoriserade tjänsteleverantörer.

Ytterligare säkerhetsföreskrifter för betongvibrator

- **Verktyget är designat för långvarig användning, vibrationsnivån är under 5 m/s².** Använd handskar för att få mer dämpning, ta vilopauser ofta och begränsa den dagliga användningen.
- **Håll händerna borta från vibrerande delar. Placera aldrig händerna i närheten av vibratorhuvudet.**
- **Håll inte i vibratorhuvudet när verktyget startas eller under användning.** Allvarliga personskador kan uppstå.
- **Se till att strömbrytaren är i avstängt läge och koppla bort batteripaketet innan vibratorhuvudet eller slangen rengörs.**
- **Använd handskar när vibratorhuvudet rengörs.** Betong är frätande och kan orsaka personskador.
- **Håll händer och kroppsdelar undan från det direkta arbetsområdet.**
- **Sträck dig inte för långt.** Ha ordentligt fotfäste och balans hela tiden. Detta möjliggör bättre kontroll av verktyget i oväntade situationer.
- **Använd båda händerna för säker hantering av det här verktyget (Bild F).** Det här verktyget ska inte användas från en steg.
- **Det här verktyget är enbart avsett för betongvibrering.** All annan användning av produkten kan orsaka allvarliga personskador.
- **Om verktyget aktiveras kan det leda till flygande skräp, material eller damm som kan skada operatörens ögon.** Operatören och alla personer som befinner sig i det allmänna området bör bära godkända skyddsglasögon med permanent monterade sidoskydd. Det är arbetsgivarens ansvar att se till att verktygsoperatören och andra personer i arbetsområdet använder ögonskyddsutrustning.
- **Om verktyget aktiveras kan det leda till flygande skräp, material eller damm som kan skada operatörens ögon.** För att minimera risken för flygande skräp får verktyget bara användas vibratorhuvudet är helt nedsänkt i den våta, blandade och uthällda betongen.
- **Använd inte verktyget i en betongblandare. Allvarliga personskador kan uppstå.**
- **Koppla bort batteriet från verktyget när vid montering eller demontering av verktyget, vid underhåll eller reparationer, flytt av verktyget eller när verktyget är obevakat.**
- **När slangen monteras eller demonteras från aggregatet kan den inre slangen fungera som en fjäder.** Separera långsamt slangen från aggregatet, bär ögonskydd och handskar för att förhindra personskador.
- **Modifiera inte verktyget på något sätt.**
- **Använd inte verktyget i eller i närheten av spannmålsbehållare, brännbart damm, gaser eller rök.** Verktyget kan producera en gnista som kan antända gaser och orsaka en explosion.

- **Rör inte vibratorhuvudet mot någon del av din kropp medan det är igång.**
- **Peka aldrig någonsin med verktyget mot medarbetare eller mot dig själv.** Inget spexande! Arbeta säkert! Respektera verktyget som ett arbetsredskap.
- **RISK FÖR PERSONSKADOR ELLER BRÄNNSKADOR.** Rör inte vibratorhuvudet med oskyddad hud efter att vibratorhuvudet har använts under en längre tid. Vibratorhuvudet kan bli varmt under användning.

Kvarstående risker

Trots tillämpning av de relevanta säkerhetsbestämmelserna och användning av säkerhetsapparater kan vissa återstående risker inte undvikas. De är:

- Hörselnedsättning.
- Risk för personskada på grund av flygande partiklar.
- Risk för brännskador på grund av att tillbehör blir heta under arbetet.
- Risk för personskada på grund av långvarig användning.

Byte av knappcells batteri och varning (Bild M)

▲ VARNING	
<ul style="list-style-type: none"> • FÖRTÄRINGSRISK: Denna produkt innehåller ett knappcells batteri. • DÖDSFALL eller allvarlig skada kan uppstå vid förtäring. • Ett svalt knappcells batteri kan orsaka inre kemiska brännskador på så lite som två timmar. • HÅLL nya och använda batterier UTOM RÄCKHÅLL FÖR BARN. • Sök omedelbart läkarvård om ett batteri misstänks ha svalts eller förts in i någon del av kroppen. 	

Avlägsna och återvinn omedelbart eller kassera använda batterier enligt lokala bestämmelser och förvara utom räckhåll för barn. Bränn INTE batterierna eller lägg dem i hushållsoporna. Även använda batterier kan orsaka allvarliga skador eller dödsfall. Sök professionell läkarvård för behandlingsinformation. Verktyget använder ett batteri av typ CR2450 med nominell 3V-spänning. Wireless Tool Control™ fjärrkontroll använder ett batteri av typ CR2032 med nominell 3V spänning. Icke-uppladdningsbara batterier ska inte laddas. Använd inte överdriven kraft för urladdning, laddning, demontering, och värm inte över 60 °C eller bränn. Om du gör det kan det leda till skador på grund av ventilation, läckage eller explosion som resulterar i kemiska brännskador. Se till att batterierna är korrekt installerade enligt polariteten (+ och -). Blanda inte gamla och nya batterier, olika märken eller typer av batterier, som alkaliska batterier, kol-zink eller uppladdningsbara batterier. Ta bort och återvinn omedelbart eller kassera batterier från utrustning som inte har använts under en längre tid i enlighet med lokala bestämmelser. Säkra alltid batterifacket helt. Om batterifacket inte stängs ordentligt, sluta använda produkten, ta ur batterierna och håll undan från barn.

Byte av knappcells batteriet i Wireless Tool Control™ fjärrkontroll (Bild M)

1. För att öppna höljet ta bort de 4 skruvarna **23** från den bakre panelen med en T10 torx-skruvmejsel.

2. Dra ut det urladdade knappcells batteriet i sidled från batterihållaren. Återvinn eller kassera batteriet omedelbart.
3. Sätt i det nya knappcells batteriet CR2032 i sidled **24** i batterihållaren, var uppmärksam på batteriets riktning vad gäller polaritet.
4. Sätt tillbaka batteriluckan, sätt i skruvarna och dra åt.

Batterityp

Dessa batterier kan användas:

Batteri	(kg)
DCBPS0554	5,3

DCAFVPS DeWALT FLEXVOLT® till DeWALT POWERSHIFT™-adapter** kan även användas med följande batterier:

Batteri	(kg) batteri och adapter
DCB546	2,78
DCB547/G	3,16
DCB548	3,16
DCB549	3,90

**DCAFVPS DeWALT FLEXVOLT® till DeWALT POWERSHIFT™-adapter är inte till salu i eller för användning i Tyskland.

Förpackningens innehåll

Förpackningen innehåller:

- 1 DeWALT POWERSHIFT™ Powerpack
- 1 Wireless Tool Control™ fjärrkontroll
- 1 Axelrem
- 1 Bruksanvisning
- *Kontrollera om verktyget, delar eller tillbehör fått skador som kan tänkas ha uppstått under transporten.*
- *Ta dig tid att grundligt läsa igenom och förstå denna bruksanvisning innan verktyget tas i bruk.*

Märkningar på verktyget

Följande symboler visas på verktyget:



Läs bruksanvisningen före användning.



Använd skyddsglasögon.

Placering av datumkod (Bild [Fig.] A)

Produktionsdatumkoden **21** består av 4-siffrigt år följt av 2-siffrig vecka och avslutas av en 2-siffrig fabrikskod.

Beskrivning (Bild A)

▲ VARNING! *Modifiera aldrig elverktyget eller någon del av det. Skada eller personskada kan uppstå.*

- 1 Kontrollratt
- 2 Avstängningsläge
- 3 Påslagingsläge
- 4 Wireless Tool Control™-position
- 5 LED-indikator för låg batterieffekt
- 6 Snabbyteskrage
- 7 Kåpa
- 8 Axelrem
- 9 Remmontering

- 10 Remspärr
- 11 Wireless Tool Control™ fjärrkontroll
- 12 Wireless Tool Control™ fjärrkontrollspå/på-knapp
- 13 Batteri
- 14 Batterilåsknapp
- 15 Snabbyteskåpa
- 16 Snabbytesplugg (visas i Bild B)

Avsedd användning

Detta DeWALT POWERSHIFT® DCPS320 är utformat för att driva DeWALT POWERSHIFT®-vibratorer.

ANVÄND INTE under våta förhållanden eller i närheten av lättantändliga vätskor eller gaser.

Denna DeWALT POWERSHIFT® DCPS320 är ett professionellt elverktyg.

LÅT INTE barn komma i kontakt med verktyget. Övervakning krävs när oerfarna användare använder detta verktyg.

- **Små barn och fysiskt svaga personer.** Denna produkt är inte avsedd att användas av små barn eller fysiskt svaga personer utan övervakning.
- Denna produkt är inte avsedd att användas av personer (inklusive barn) med reducerad fysisk, sensorisk eller mental förmåga eller med begränsad erfarenhet eller kunskap såvida inte de är under uppsikt av en person som är ansvarig för deras säkerhet. Barn skall aldrig lämnas ensamma med denna produkt.

FÖRDELAR MED ATT VIBRERA BETONG

- Ökad betonghållfasthet genom att avlägsna lufthåligheter.
- Förbättrat utseende genom att ta bort lufthål.
- Ökad bindning mellan armeringsjärn och betong.
- Ger låg permeabilitet för vatten och aggressiva ämnen som finns däri.
- Minskning av kalla fogar och bikaksbildning.
- Ökad livscykel för betong.

MONTERING OCH JUSTERING

▲ VARNING: *För att minska risken för allvarliga personskador, stäng av verktyget och ta bort batteripaketet innan några justeringar görs eller tillbehör monteras eller tas bort. En oavsiktlig start kan orsaka skador.*

▲ VARNING: *Använd endast DeWALT-batterier och laddare.*

Kompatibla vibratortillbehör

▲ VARNING! *Använd endast kompatibla tillbehör enligt följande.*

SKU #	Vikt	MÅTT - HUVUD/SLANG
DCPS3382	4,35 kg	38 mm huvud / 2 m slang
DCPS3385	6,4 kg	38 mm huvud / 5 m slang
DCPS3502	6,7 kg	50 mm huvud / 2 m slang
DCPS3505	9,1 kg	50 mm huvud / 5 m slang
DCPS3592	9,2 kg	59 mm huvud / 2 m slang
DCPS3595	13,2 kg	59 mm huvud / 5 m slang

Fästa DeWALT POWERSHIFT™ vibratorhuvud och slang vid DeWALT POWERSHIFT™ Powerpack (Bild B)

(DeWALT POWERSHIFT™ vibratorhuvud och slang säljs separat)

1. För att fästa slangen **17** vid DeWALT POWERSHIFT™ Powerpack, ta först bort snabbyteskåpan **22** från snabbyteskontakten **16** och ta bort snabbyteskragens lock **15** från snabbyteskragen **6**.

2. Rikta sedan in pilarna på snabbytespluggen **16** som är placerad i änden av slangen, med pilarna på snabbyteskragen **6**. Vrid snabbyteskragen för att hjälpa till med pilinriktningen.

3. Tryck ordentligt på kontakten **16** in i snabbyteskragen **6** tills den klickar i låst läge.

OBS: Använd inte en skiftnyckel för att dra åt snabbyteskragen.

4. Koppla bort genom att vrida snabbyteskragen **6** som indikeras av upplåsningspilen och dra snabbyteskontakten **16** från snabbyteskragen **6**.

Fästa och justera axelremmen (Bild C)

▲ WARNING! Axelremmen **8** ska bara slungas över ena axeln och inte över kroppen.

▲ WARNING! Axelremmen är endast avsedd att användas för att transportera enheten.

Fäst axelremmen **8** på DeWALT POWERSHIFT™ Powerpack som visas i Fig. C och justera för rätt balans och stöd.

1. Snäpp fast axelremmens spärr **10** på remfästet **9** som finns på DeWALT POWERSHIFT™ Powerpack, som visas i Fig. C.

2. Justera axelremmen **8** så att den passar över axeln och ger rätt balans och stöd.

3. Ta bort axelremmen **8** genom att nypa ihop axelremsspärren **10** och dra den från remfästet **9**.

ANVÄNDNING

Bruksanvisning

▲ WARNING: Läkta alltid säkerhetsinstruktionerna och tillämpbara bestämmelser.

▲ WARNING: För att minska risken för allvarlig personskada, stäng av verktyget och koppla bort batteripaketet innan du gör några justeringar eller tar bort/installerar tillsatser eller tillbehör. En oavsiktlig igångsättning kan orsaka personskada.

Vibration av betong

▲ WARNING! Att lämna vibratorhuvudet i blandningen för länge kan orsaka defekter.

Resultatet av komprimeringen beror på följande faktorer:

- Den tid vibratorhuvudet är i betongen.
- Vibratorhuvudets diameter.
- Betongens konsistens.
- Smalt avstånd mellan armeringsjärn.

Korrekt handplacering (Bild F)

▲ WARNING! För att minska risken för allvarlig personskada använd **ALLTID** korrekt handplacering såsom visas.

▲ WARNING! För att minska risken för allvarlig personskada, håll **ALLTID** verktyget säkert, för att förekomma en plötslig reaktion.

Korrekt handplacering kräver att båda händerna hålls på slangen **17**.

Montering och borttagning av batteriet (Bild B)

▲ WARNING! Kontrollera att verktyget står i avstängt läge innan du sätter i batteriet.

OBS! För bästa resultat se till att batteriet är fulladdat.

Installation av batteripaketet i verktyget

1. Rikta in batteriet **13** mot listerna inuti handtaget.
2. Skjut in batteriet tills det sitter fast ordentligt i verktyget, se till att du hör att låset snäpper på plats.

Borttagning av batteriet från verktyget

1. Tryck på batterilåsknappen **14** och dra med en fast rörelse bort batteriet.
2. Sätt i batteriet i laddaren på det sätt som det beskrivs i batteriets/laddarens bruksanvisning.

Indikatorlampa för låg batteriladdning (Bild E)

När batteriladdningen blir låg kommer indikatorlampan för låg batteriladdning **5** blinkar var tionde sekund. När batteriet är urladdat kommer laddningsindikatorn **5** att lysa. Detta indikerar att du behöver ladda eller byta ut batteriet innan du fortsätter att arbeta.

Driftlägen (Bild A, G–K)

DeWALT POWERSHIFT™ Powerpack kan fjärrstyras med hjälp av Wireless Tool Control™ fjärrkontroll **11** eller genom att ställa in kontrollratten **1** i påslaget läge **3**.

Para ihop Wireless Tool Control™ fjärrkontroll med DeWALT POWERSHIFT™ Powerpack (Fig. A, H, I)

▲ FÖRSIKTIGHET: När DCPS320 is being styrs med Wireless Tool Control™ fjärrkontroll, kan den starta eller stoppa utan förvarning.

▲ WARNING: Fäst inte Wireless Tool Control™ fjärrkontrollrem på rörliga delar.

1. Flytta kontrollratten **1** på DCPS320 till Wireless Tool Control™-läget **4**.

2. Tryck på och håll Wireless Tool Control™-kopplingsknappen **18** på DCPS320 och tryck på fjärrkontrollens på/av-knapp **12** på samtidigt.

Lysdioden ovanför parningsknappen för Wireless Tool Control™ **18** kommer att lysa stadigt för att indikera en lyckad sammankoppling.

OBS! Endast en sändare i taget kan parkopplas med DCPS320. Om DCPS320 redan är parkopplad kommer den tidigare sändaren att åsidosättas.

För att koppla bort den trådlösa verktygskontrollens fjärrkontroll på/av-knapp

- Tryck på och håll Wireless Tool Control™-kopplingsknappen **18** på DCPS320 och tryck på på/av-knappen **12** på fjärrkontrollen samtidigt.
- Lysdioden ovanför parningsknappen för Wireless Tool Control™ kommer att blinka långsamt för att indikera en lyckad sammankoppling.

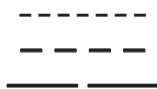
▲ FÖRSIKTIGHET: För att förhindra oavsiktlig påslagning efter avslutat arbete, flytta kontrollratten **1** till avstängt läge **2** eller koppla bort Wireless Tool Control™ fjärrkontroll från DeWALT POWERSHIFT™ Powerpack.

LED BLINKMÖNSTER

I parningsläge

Ingen enhet är parad

Enheten har parats

**Fjärrstyrning (Bild A, G–K)**

1. Flytta kontrollratten ① till Wireless Tool Control™ läge ④ som visas i Bild I.
2. Leta upp Wireless Tool Control™ fjärrkontroll ⑪ och tryck på fjärrkontrollens på/av-knapp ⑫ för att slå på vibratorhuvudet ⑰.
3. Tryck på fjärrkontrollens på/av-knapp ⑫ för att stänga av vibratorhuvudet som visas i Bild H. Du kan också flytta kontrollratten ① till avstängt läge ② som visas i Bild J.

Direkt drift

1. Vrid kontrollratten ① till påslaget läge ① ③ som visas i Bild K. Vibratorhuvudet ⑰ kommer att slås på.
2. För att stänga av vibratorhuvudet, flytta kontrollratten till avstängningsläge ② ② såsom visas i Bild J.

Hantering (Bild A, F)

1. Placera DEWALT POWERSHIFT™ Powerpack på en plan, stabil yta eller placera den bifogade axelremmen ⑧ över axeln för att ge korrekt balans och stöd för DEWALT POWERSHIFT™ Powerpack.
2. Slå på DEWALT POWERSHIFT™ Powerpack som beskrivs i in **Driftlägen**.
3. Håll slangen ⑰ med båda händerna.
4. Sänk ned vibratorhuvudet ⑰ i den nyblandade betongen som tillåter vikten av vibratorhuvudet ⑰ för att penetrera helt.
5. Styr vibratorhuvudet ⑰ genom den nyblandade betongen i fem till femton sekunder, lyft sedan långsamt ut vibratorhuvudet för att undvika att luft återfångas. Små rörelser upp och ner kommer att stänga alla hål som bildas av vibratorhuvudet.
6. Flytta vibratorhuvudet till nästa plats och upprepa stegen.

OBS!! Lyft vibratorhuvudet vertikalt från blandningen med en hastighet av cirka tre sekunder per 30 cm av betongens tjocklek.

OBS!! För bästa resultat är det vanligvis bäst att hålla vibratorhuvudet vertikalt hela tiden och undvika sida-till-sida-rörelser.

OBS!! Komprimera särskilt intensivt i formhörn då armeringstätheten är störst där.

OBS!! Om ett vibratorhuvud med liten diameter används måste det komprimeras längre för att uppnå samma effekt som med en stor diameter.

VIKTIGT: Dra inte vibratorhuvudet ⑰ genom blandningen, eftersom detta kommer att bilda murbrukskanaler (områden där det inte finns någon sten). När vibratorhuvudet når ytan ska det avlägsnas snabbt för att undvika att betongen skakas upp vid ytan.

OBS! Under sällsynta miljöförhållanden kan produkten stängas av; detta är inte ett produktfel. Genom att stänga av och ta ur batteriet återställs produkten.

Efter att du har satt tillbaka batteriet kan produkten användas igen som avsett.

Tecken på att betongen har blivit tillräckligt komprimerad:

- Betongen lägger sig inte längre.
- Små eller inga luftbubblor stiger upp till ytan.

Efter användning

▲ VARNING! Låt inte maskinen köras utanför den nyblandade betongen.

▲ VARNING! Risk för brännskador från heta ytor.

▲ VARNING! Skador på maskinen på grund av ökat slitage.

Om vibratorhuvudet blir för varmt

1. Dra sakta vibratorhuvudet ⑰ ut ur den nyblandade betongen och håll den i luften.
2. Vrid kontrollratten ① till avstängningsläge ②.
3. Vänta tills vibratorhuvudet har stannat helt.
4. Koppla bort genom att vrida snabbbyteskragen ⑥ som indikeras av upplåsningsspilen och dra snabbbyteskontakten ⑰ från snabbbyteskragen ⑥.
5. Låt vibratorhuvudet svalna innan du försöker använda igen.

UNDERHÅLL

Ditt elverktyg från har konstruerats för att arbeta över en lång tidsperiod med minimalt underhåll. Kontinuerlig tillfredsställande drift beror på ordentlig verktygsvård och regelbunden rengöring.

▲ VARNING: För att minska risken för allvarlig personskada, stäng av verktyget och koppla bort batteripaketet innan du gör några justeringar eller tar bort/installerar tillsatser eller tillbehör. En oavsiktlig igångsättning kan orsaka personskada.

Laddaren och batteripaketet är inte servicebara.

Se baksidan av denna manual för kontaktinformation för servicecentret, eller besök www.2helpU.com.

Förvaring och transport

▲ FÖRSIKTIGHET: För att förhindra oavsiktlig start transportera alltid DEWALT POWERSHIFT™ Powerpack med batterierna borttagna!

▲ Förvara alltid DEWALT POWERSHIFT™ Powerpack med batteriet borttaget!

• Innan du lagrar eller transporterar, installera snabbbyteskåpan ⑰ på snabbbyteskragen ⑥ och snabbbyteskontaktkåpan ⑰ på snabbbyteskontakten ⑰.

• Undvik exponering för regn eller annan nederbörd. Förvara inte utomhus.

• Transportera vibratorhuvudet och slangen bortkopplad från DEWALT POWERSHIFT™ Powerpack för att undvika tung vikt och möjlig snubbelrisk.

Smörjning av kragkuler (Bild L)

▲ VARNING! Smörj inte elkontakter. Konduktiv smörjning på elkontakter kan orsaka brand eller elektriska stötar.

IDet rekommenderas att smörja kragkulan ⑰, inuti kragen ⑥, två gånger om året med en spraypenetrant och fuktförträngare som visas i Bild L. **Använd INTE fett.**

Rengöring

▲ WARNING! Risk för elstöt och mekanisk fara. Stäng av verktyget och koppla bort batteriet före rengöring.

▲ WARNING! Före rengöring, koppla loss vibratorhuvudet och slangen från snabbbyteskragen.

▲ WARNING! Blås ut smuts och damm från alla ventilationsöppningar med ren, torr luft minst en gång i veckan. För att minska risken för ögonskador bör alltid skyddsglasögon användas när detta görs.

▲ WARNING! Använd aldrig lösningsmedel eller andra starka kemikalier för att rengöra de icke-metalliska delarna på verktyget. Dessa kemikalier kan försvaga de plastmaterial som används i dessa delar. Använd en trasa som bara är fuktad med vatten och mild tvål. Låt aldrig någon vätska komma in i verktyget; sänk aldrig ner någon del av verktyget i en vätska.

▲ WARNING! Använd INTE högtryckstvätt.

- Sköj vibratorhuvudet och slangen med rent vatten från en trädgårdsslang.
- Skölj av all smuts eller skräp från snabbbyteskontakten och kragen med rent vatten från en slang. Låt torka ordentligt innan du använder den igen.

Byte av knappcells batteriet i fjärrkontrollen (Bild M)

  **FARA: SVÄLJ INTE BATTERIET, RISK FÖR KEMISKA BRÄNNSKADOR.** Denna produkt innehåller ett knappcells batteri. Om

knappcells batteriet sväljs kan det orsaka allvarliga interna brännskador på bara två timmar och kan leda till dödsfall.

 **WARNING! HÅLL NYA OCH ANVÄNDA BATTERIER UTOM RÄCKHÅLL FÖR BARN.** Om batterifacket inte stängs ordentligt, sluta använda produkten och håll den undan från barn. Om du tror att batteriet kan ha svalts eller finns inuti någon del av kroppen, sök omedelbart medicinsk vård.

▲ WARNING! NÄR BATTERIET BYTS SKA ETT BATTERI AV SAMMA ELLER MOTSVARANDE TYP CR2032ANVÄNDAS. Observera polariteten (+ och -) vid byte av batterier. För vara inte eller bär batterier så att metallföremål kommer i kontakt med de exponerade terminalerna.

▲ WARNING! SE TILL ATT BYTE AV BATTERIET UTFÖRS KORREKT. Det finns risk för explosion.

- När batteriet byts ska ett batteri av samma eller motsvarande typ CR2032 användas. Använd inga andra knappcells batterier eller andra former av strömförsörjning.
- Försök inte ladda knappcells batteriet och kortslut inte knappcells batteriet. Knappcells batteriet kan läcka, explodera, fatta eld och orsaka personskada.
- Överheta inte knappcells batteriet eller kasta det i eld. Knappcells batteriet kan läcka, explodera, fatta eld och orsaka personskada.
- Skada inte knappcells batteriet och ta inte isär det. Knappcells batteriet kan läcka, explodera, fatta eld och orsaka personskada.
- Låt inte skadade knappcells batterier komma i kontakt med vatten. Läckande litium kan blandas med vatten för att skapa väte, vilket kan orsaka brand, explosion eller personskada.
- Släng inte knappcells batteriet med vanligt hushållsavfall. Kontakta din lokala återvinningsmyndighet för att kassera enheten/batterierna i enlighet med tillämpliga lokala lagar och förfordningar.

• Ta bort och kassera förbrukat knappcells batteri på rätt sätt. Ett tomt knappcells batteri kan läcka och skada produkten eller orsaka personskada.

1. För att öppna höljet ta bort de 4 skruvarna **23** från den bakre panelen med en T10 torx-skruvmejsel.
2. Dra ut det urladdade knappcells batteriet i sidled från batterihållaren.
3. Sätt i det nya knappcells batteriet **24** i sidled i batterihållaren, var uppmärksam på batteriets riktning vad gäller polaritet.
4. Sätt tillbaka batteriluckan, sätt i skruvarna och dra åt.

Reparationer

Laddaren och batterierna är inte servicebara. Det finns inga servicebara delar inuti laddaren eller batteriet.

Vibratorhuvudena och slangarna innehåller inga delar som användaren kan reparera.

▲ WARNING! För att garantera produktens SÄKERHET och TILLFÖRLITLIGHET ska endast reparationer, underhåll och justeringar utföras av ett auktoriserat servicecenter. Använd alltid identiska reservdelar.

Extra tillbehör

▲ WARNING: Eftersom tillbehör, andra än de som erbjuds av DEWALT inte har testats med denna produkt, kan användningen av sådana tillbehör med detta verktyg vara riskabel. För att minska risken för skador, ska endast rekommenderade DEWALT-tillbehör användas med denna produkt.

Rådfråga din återförsäljare för ytterligare information angående lämpliga tillbehör.

Att skydda miljön



Produkter/batterier är återvinningsbara, men om de är märkta med den överkorsade soptunnan får de inte slängas tillsammans med vanligt hushållsavfall. Ladda ur batterierna helt och ta bort dem från verktyget. Separera sedan eventuella ljuskällor från produkten om möjligt. Det är användarens ansvar att radera personuppgifter från produkten. Ta sedan med avfallet till en officiell insamlingscentral eller till din återförsäljare som ofta tar emot produkten gratis. Förpackningar ska kasseras baserat på den markerade materialkoden. Drift- och säkerhetsinstruktioner ska endast kasseras när produkten som dessa refererar till inte längre ska användas.

Kontrollera med din kommun för vägledning om avfallshantering. För mer information, öppna www.2helpU.com och skanna QR-koden ovan.

DEWALT POWERSHIFT™ BETON VİBRATÖRÜ POWERPACK

DCPS320

UYARI: Orijinal alet kılavuzunda veya ayrıca sunulan Bataryalar ve Şarj Cihazları kılavuzunda mevcut olan batarya ve şarj cihazı bölümleri de dahil olmak üzere, bu kılavuzdaki tüm güvenlik uyarılarını, talimatları, çizimleri ve teknik özellikleri okuyun. Kılavuzlar,

Müşteri Hizmetleri ile iletişime geçilerek edinilebilir (bu kılavuzun arka sayfasına bakın).

UYARI: DEWALT POWERSHIFT™ Beton Vibratörü kılavuzunu okuyun.

Teknik Veriler

		DCPS320
Tip		1
Ağırlık (bataryasız)	kg	4,5
Wireless Tool Control™ Uzaktan Verici		
Frekans Bandı	MHz	433
Maks. Güç (EIRP)	mW	0,03
Bluetooth® Verici		
Frekans Bandı	MHz	2400
Maks. Güç (EIRP)	mW	0,28

NOT: Bluetooth® kelimesi tescilli ve logoları Bluetooth, SIG, Inc.'nin tescilli markalarıdır ve bunların DEWALT tarafından her türlü kullanımı lisans kapsamındadır. Diğer ticari markalar ve ticari isimler ilgili sahibine aittir.

EC Uygunluk Beyanı

Makine Direktifi ve Telsiz Cihazları Direktifi



DEWALT POWERSHIFT™ Beton Vibratörü Powerpack DCPS320

DEWALT **Teknik Veriler** altında açıklanan bu ürünlerin aşağıdakilere uygun olduğunu beyan eder: 2006/42/EC, EN 62841-1:2015 +AC:2015+A11:2022 and EN IEC 62841-2-12:2024+A11:2024.

Bu ürünler aynı zamanda 2014/53/EU ve 2011/65/EU Yönetmeliklerine de uygundur.

AB uygunluk beyanı belgesinin tam metni aşağıdaki adresten istenebilir ya da aşağıdaki internet sitesinde görülebilir:

www.2helpu.com (isim plakasında belirtilen Ürün ve Tip Numarası ile arayın).

Daha fazla bilgi için, lütfen aşağıdaki adresi kullanarak DEWALT ile iletişime geçin veya kılavuzun arkasına bakın.

Bu belge altında imzası bulunan yetkili, teknik dosyanın derlenmesinden sorumludur ve bu beyanı DEWALT adına vermiştir.

Markus Rompel
Mühendislik Birimi Başkan Yardımcısı, PTE-Europe
DEWALT, Richard-Klinger-Straße 11,
65510, Idstein, Almanya
31.12.2004

UYARI: Yaralanma riskini azaltmak için, kullanım kılavuzunu okuyun.

Tanımlar: Güvenlik Talimatları

Aşağıdaki tanımlar her işaret sözcüğü ciddiyet derecesini gösterir. Lütfen kılavuzu okuyunuz ve bu simgelere dikkat ediniz.

▲ TEHLİKE: Engellenmemesi halinde **ölüm veya ciddi yaralanma** ile sonuçlanabilecek **çok yakın bir tehlikeli durumu** gösterir.

▲ UYARI: Engellenmemesi halinde **ölüm veya ciddi yaralanma** ile sonuçlanabilecek **potansiyel bir tehlikeli durumu** gösterir.

▲ DİKKAT: Engellenmemesi halinde **önemsiz veya orta dereceli yaralanma** ile sonuçlanabilecek **potansiyel bir tehlikeli durumu** gösterir.

İKAZ: Engellenmemesi halinde **maddi hasara neden olabilecek, yaralanma ile ilişkisi olmayan durumları** gösterir.

▲ Elektrik çarpması riskini belirtir.

▲ Yangın riskini belirtir.

ELEKTRİKLİ EL ALETLERİ İÇİN GENEL GÜVENLİK TALİMATLARI

▲ UYARI: Bu elektrikli aletle verilen tüm güvenlik uyarılarını, talimatları, resimleri ve teknik özellikleri okuyun. Aşağıda listelenen tüm talimatlara uyulmaması elektrik çarpmasına, yangına ve/veya ciddi yaralanmalara neden olabilir.

BÜTÜN UYARI VE GÜVENLİKTALİMATLARINI İLERİDE BAKMAK ÜZERE SAKLAYIN

Uyarılarda yer alan «elektrikli alet» terimi şebeke elektriğiyle (kablolu) veya akü/pille (şarjlı) çalışan elektrikli aletinizi ifade etmektedir.

1) Çalışma alanının Güvenliği

a) **Çalışma alanını temiz ve aydınlık tutun.** Karışık ve karanlık alanlar kazaya davetiye çıkarır.

b) **Elektrikli aletleri, yanıcı sıvılar, gazlar ve tozların bulunduğu yerler gibi yanıcı ortamlarda çalıştırmayın.**

Elektrikli aletler, toz veya dumanları ateşleyebilecek kıvılcımlar çıkarır.

c) **Bir elektrikli aleti çalıştıran çocuklardan ve etraftaki kişilerden uzak tutun.** Dikkatinizi dağıtıcı şeyler kontrolü kaybetmenize neden olabilir.

2) Elektrik Güvenliği

a) **Elektrikli aletlerin fişleri prizlere uygun olmalıdır.** Fiş üzerinde kesinlikle hiçbir değişiklik yapmayın. Topraklı elektrikli aletlerde hiçbir adaptör fişi kullanmayın.

Değiştirilmemiş fişler ve uygun prizler elektrik çarpması riskini azaltacaktır.

b) **Borular, radyatörler, ocaklar ve buzdolapları gibi topraklanmamış yüzeylerle vücut temasından kaçının.** Vücudunuzun topraklanması halinde yüksek bir elektrik çarpması riski vardır.

c) **Elektrikli aletleri yağmura maruz bırakmayın veya ıslatmayın.** Elektrikli alete su girmesi elektrik çarpması riskini arttıracaktır.

d) **Elektrik kablousunu uygun olmayan amaçlarla kullanmayın. Elektrikli aleti kesinlikle kablousundan tutarak taşımayın, çekmeyin veya prizden çıkartmayın. Kabloyu sıcaaktan, yağdan, keskin kenarlardan veya hareketli parçalardan uzak tutun.** Hasarlı veya dolanmış kablolar elektrik çarpması riskini artırır.

e) **Elektrikli bir aleti açık havada çalıştırıyorsanız, açık havada kullanıma uygun bir uzatma kablosu kullanın.** Açık havada kullanıma uygun bir kablounun kullanılması elektrik çarpması riskini azaltır.

f) **Eğer bir elektrikli aletin nemli bir bölgede çalıştırılması zorunluysa, bir artık akım aygıtı (RCD) korumalı bir kaynağı kullanın.** Bir RCD kullanılması elektrik şoku riskini azaltır.

3) Kişisel Güvenlik

a) **Elektrikli bir aleti kullanırken her zaman dikkatli olun, yaptığınız işe yoğunlaşın ve sağduyulu davranın. Elektrikli bir aleti yorgunken veya ilaç ya da alkolün etkisi altında kullanmayın.** Elektrikli aletleri kullanırken bir anlık dikkatsizlik ciddi kişisel yaralanmayla sonuçlanabilir.

b) **Kişisel koruyucu ekipmanları mutlaka kullanın. Daima koruyucu gözlük takın.** Koşullara uygun toz maskesi, kaymayan güvenlik ayakkabıları, baret veya kulaklık gibi koruyucu donanımların kullanılması kişisel yaralanmaları azaltacaktır.

c) **İstem dışı çalıştırılmasını önleyin. Aleti güç kaynağına ve/veya aküye bağlamadan, yerden kaldırmadan veya taşımadan önce düğmenin kapalı konumda olduğundan emin olun.** Aleti, parmağınız düğme üzerinde bulunacak şekilde taşımak veya açık konumdaki elektrikli aletleri elektrik şebekesine bağlamak kazaya davetiye çıkarır.

d) **Elektrikli aleti açmadan önce tüm ayarlamaları anahtarlarını çıkartın.** Elektrikli aletin hareketli bir parçasına takılı kalmış bir anahtar kişisel yaralanmaya neden olabilir.

e) **Ulaşmakta zorlandığınız yerlerde kullanmayın. Daima sağlam ve dengeli basın.** Bu, beklenmedik durumlarda elektrikli aletin daha iyi kontrol edilmesine olanak tanır.

f) **Uygun şekilde giyinin. Bol elbiseler giymeyin ve takı kullanmayın. Saçınızı ve elbiselerinizi hareketli parçalardan uzak tutun.** Bol elbiseler ve takılar veya uzun saç hareketli parçalara takılabilir.

g) **Eğer kullandığınız üründe toz emme ve toplama özellikleri olan ataşmanlar varsa bunların bağlı olduğundan ve doğru şekilde kullanıldığından emin olun.** Bu ataşmanların kullanılması tozla ilgili tehlikeleri azaltabilir.

h) **Aletlerin sık kullanımı sonucu oluşan aşınalığın keyfi davranışta bulunmanıza ve aletle ilgili güvenlik ilkeleri ihmal etmenize neden olmasına izin vermeyin.** Dikkatsiz bir hareket bir anda ciddi yaralanmalara neden olabilir.

4) Elektrikli Aletlerin Kullanımı ve Bakımı

a) **Elektrikli aleti zorlamayın. Uygulanması için doğru elektrikli aleti kullanın.** Doğru elektrikli alet, belirlendiği kapasite ayarında kullanıldığında daha iyi ve güvenli çalışacaktır.

b) **Düğme açmıyor ve kapatmıyorsa elektrikli aleti kullanmayın.** Düğmeyle kontrol edilemeyen tüm elektrikli aletler tehlikelidir ve tamir edilmesi gerekmektedir.

c) **Herhangi bir ayar, aksesuar değişimi veya elektrikli aletlerin saklanması öncesinde fişi güç kaynağından çekin ve/veya eğer demonte edilebilir tipteyseniz, bataryayı aletten ayırın.** Bu tür önleyici güvenli tedbirleri elektrikli aletin istem dışı olarak çalıştırılması riskini azaltacaktır.

d) **Elektrikli aleti, çocukların ulaşamayacağı yerlerde saklayın ve elektrikli aleti tanımayan veya bu talimatları bilmeyen kişilerin elektrikli aleti kullanmasına izin vermeyin.** Elektrikli aletler, eğitimsiz kullanıcıların elinde tehlikelidir.

e) **Elektrikli aletleri iyi durumda muhafaza edin. Hareketli parçalardaki hizalama hatalarını ve tutuklukları, parçalardaki kırılmalar ve elektrikli aletin çalışmasını etkileyebilecek tüm diğer koşulları kontrol edin. Hasarlı ise, elektrikli aleti kullanmadan önce tamir ettirin.** Kazaların çoğu, elektrikli aletlerin bakımının yeterli şekilde yapılmamasından kaynaklanır.

f) **Kesim aletlerini keskin ve temiz tutun.** Bakımı uygun şekilde yapılmış keskin kesim uçlu kesim aletlerinin sıkışma ihtimali daha düşüktür ve kontrol edilmesi daha kolaydır.

g) **Elektrikli aleti, aksesuarlarını ve aletin diğer parçalarını kullanırken bu talimatlar mutlaka uyun ve çalışma ortamının koşullarını ve yapılıcak işin ne olduğunu göz önünde bulundurun.** Elektrikli aletin öngörülen işlemler dışındaki işlemler için kullanılması tehlikeli durumlara neden olabilir.

h) **Tüm tutamakları ve tutma yerlerini kuru, temiz ve üzerinde yağ ile gres bulunmayacak şekilde muhafaza edin.** Kaygan tutamaklar ve tutma yerleri, beklenmedik durumlarda aletin güvenli bir şekilde tutulması ve kontrol edilmesine izin vermez.

5) Şarjlı Aletlerin kullanımı ve bakımı

a) **Sadece üretici tarafından belirtilen şarj cihazı ile şarj edin.** Bir akü tipine uygun bir şarj cihazı başka tipte bir aküyü şarj etmek için kullanıldığında yangın riski yaratabilir.

b) **Elektrikli aletleri yalnızca özel olarak tanımlanmış akülerle kullanın.** Başka akülerin kullanılması yaralanma ve yangın riskine yol açabilir.

c) **Akü kullanımda deşilken, ataç, bozuk para, anahtar, çivi, vida veya terminaller arasında kantağa neden olabilecek diğer küçük metal nesnelere uzak tutulmalıdır.** Akü terminallerinin birbirine kısa devre yapılması yanıklara veya yangına neden olabilir.

d) **Uygun olmayan koşullarda, akü sıvı sızıntısı yapabilir; sıvıya temas etmekten kaçının. Kazara temas etmeniz halinde suyla yıkayın. Sıvı, gözlerinize temas ederse, ayrıca bir doktora başvurun.** Aküden sıvı sızması tahriş veya yanıklara neden olabilir.

e) **Hasarlı ya da modifiye edilmiş bir batarya veya aleti kullanmayın.** Hasarlı ya da modifiye edilmiş bataryalar yangın, patlama veya yaralanma riskiyle sonuçlanan beklenmedik durumlara neden olabilir.

f) **Bir batarya veya aleti ateşe veya aşırı ısıya maruz bırakmayın.** 130 °C üzeri ısı veya ateşe maruz kalması patlamaya neden olabilir.

g) **Tüm şarj talimatlarına uyun ve talimatlarda belirtilen sıcaklık aralığı dışında batarya veya aleti şarj etmeyin.** Doğru olmayan şekilde veya belirtilen aralık dışındaki sıcaklıklarda şarj edilmesi bataryaya hasar verebilir ve yangın riskini artırabilir.

6) Servis

- a) **Elektrikli aletinizi, sadece orijinal yedek parçaların kullandığı yetkili servisine tamir ettirin.** Bu, elektrikli aletin güvenliğinin muhafaza edilmesini sağlayacaktır.
- b) **Hasar görmüş bataryalara asla serviste bulunmayın.** Bataryaların servisi sadece üretici veya yetkili servis tarafından yapılabilir.

Beton Vibratörleri için Ek Güvenlik Kuralları

- **Alet uzun süreli kullanıma uygun olarak tasarlanmıştır olup, titreşim seviyesi 5 m/s²'nin altındadır.** Ekstra koruma sağlamak için eldiven kullanın, sık dinlenin ve günlük kullanım süresini sınırlayın.
- **Ellerinizi titreşen parçalardan uzak tutun. Ellerinizi asla vibratör kafasının yakınına koymayın.**
- **Aleti çalıştırırken veya çalışırken vibratör kafasını tutmayın.** Ciddi yaralanmayla sonuçlanabilir.
- **Vibratör kafasını veya hortumunu temizlemeden önce düğmenin kapalı konumda olduğundan emin olun ve bataryayı ayırın.**
- **Vibratör kafasını temizlerken eldiven kullanın.** Beton yıkıcıdır ve ciddi yaralanmalara neden olabilir.
- **Elleri ve vücut uzuvlarını çalışma alanından uzak tutun.**
- **Ulaşmakta zorlandığınız yerlerde kullanmayın.** Ayaklarınızı daima sağlam ve dengeli şekilde basın. Bu, beklenmedik durumlarda aletin daha iyi kontrol edilmesine olanak tanır.
- **Bu aleti güvenli bir şekilde çalıştırmak için iki elinizi de kullanın (Şek. F).** Bu alet bir merdiven üzerinde dururken kullanılmamalıdır.
- **Bu alet yalnızca beton vibrasyonu için tasarlanmıştır.** Ürünün başka herhangi bir şekilde kullanımı ciddi yaralanmalara neden olabilir.
- **Aletin çalıştırılması, operatörün gözlerine zarar verebilecek kir, malzeme parçacıkları veya tozun uçuşmasına neden olabilir.** Operatör ve genel çalışma alanında herkes, kalıcı olarak takılmış yan sipere sahip onaylı güvenlik gözlükleri takmalıdır. Alet operatörü ve çalışma alanındaki diğer kişilerin göz koruyucu ekipman kullanımını sağlamak işverenin sorumluluğundadır.
- **Aletin çalıştırılması, operatörün gözlerine zarar verebilecek kir, malzeme parçacıkları veya tozun uçuşmasına neden olabilir.** Kirlerin uçuşma riskini en aza indirmek için aleti yalnızca vibratör kafası ıslak, karıştırılmış, dökülmüş betona tamamen batırılmış durumdayken çalıştırın.
- **Aleti bir beton mikserinde kullanmayın.** Ciddi yaralanmayla sonuçlanabilir.
- **Aleti monte ederken veya sökerken, herhangi bir bakım veya onarım yaparken, aleti hareket ettiren veya alet başında değilken bataryayı aletten çıkartın.**
- **Hortumu güç ünitesine monte ederken veya sökerken, dahili hortum göbeği bir yay gibi hareket edebilir.** Yaralanmaları önlemek için göz koruması ve eldiven takarak hortumu güç ünitesinden yavaşça ayırın.
- **Alet üzerinde hiç bir değişiklik veya modifikasyon yapmayın.**
- **Aleti tahlil depolarının, yanıcı tozların, gazların veya dumanların içinde veya çevresinde kullanmayın.** Alet, gazları tutuşturarak patlamaya neden olabilecek bir kıvılcım üretebilir.
- **Vibratör kafasını çalışırken vücudunuzun herhangi bir yerine temas ettirmeyin.**


- **Aleti asla çalışma arkadaşlarınıza veya kendinize doğrultmayın.** Eşek şakaları yapmayın! Emniyetli çalışın! Alete bir çalışma aracı olarak saygı gösterin.
- **YARALANMA VEYA YANIK RISKİ. Vibratör kafası uzun süre çalıştırdıktan sonra, korunmasız cildinizi vibratör kafasına temas ettirmeyin.** Vibratör kafası kullanım sırasında ısınabilir.

Diğer Riskler

İlgili güvenlik düzenlemelerinin uygulanması ve güvenlik cihazlarının kullanılmasına rağmen, bazı risklerden kaçınmak mümkün değildir. Bunlar:

- İşitme kaybı.
- Sıçrayan parçacıklar kaynaklı yaralanma riski.
- Çalışma sırasında ısınan aksesuarlardan kaynaklanan yanık tehlikesi.
- Uzun süreli kullanımdan kaynaklanan yaralanma riski.

Düğme Pil Değişimi ve Uyarılar (Şek. M)

▲ UYARI	
<ul style="list-style-type: none"> • YUTMA TEHLİKESİ: Bu üründen bir düğme tipi pil bulunur. • yutulması durumunda ÖLÜM veya ciddi yaralanma meydana gelebilir. • Yutulduktan sonra 2 saat gibi kısa bir sürede Dahili Kimyasal Yanıklara neden olabilir. • YENİ ve kullanılmış pilleri ÇOCUKLARIN ERİŞEMEYECEĞİ yerlerde SAKLAYIN. • Pilin yutulduğundan veya vücudun herhangi bir yerine girdiğinden şüpheleniyorsanız derhal tıbbi yardım alın. 	

Kullanılmış pilleri/bataryaları yerel düzenlemelere uygun şekilde çıkarın ve derhal geri dönüşüme gönderin veya atın ve çocuklardan uzak tutun. Pilleri/bataryaları evsel atıklarla birlikte atmayın veya yakmayın. Kullanılmış piller/bataryalar bile ciddi yaralanmalara veya ölüme yol açabilir. Tedavi bilgisi için profesyonel tıbbi yardım alın. Bu alette bir adet nominal 3V voltajlı CR2450 tipi pil kullanılır. Ve Wireless Tool Control™ uzaktan kumandasında bir adet nominal 3V voltajlı CR2032 tipi pil kullanılır. Şarj edilebilir olmayan piller şarj edilmemelidir. Zorla boşaltmaya çalışmayın, şarj etmeyin, parçalarına ayırmayın, 60 °C'nin üzerinde ısılarla maruz bırakmayın veya yakmayın. Aksi takdirde havaya yayılma, sızıntı veya patlama sonucu kimyasal yanıklara yol açabilecek yaralanmalar meydana gelebilir. Pillerin kutuplara (+ ve -) göre doğru şekilde takıldığından emin olun. Eski ve yeni pilleri, alümin, karbon-çinko veya şarj edilebilir piller gibi farklı marka veya türdeki pilleri karışık şekilde birlikte kullanmayın. Ülkenizde geçerli olan yasal düzenlemelere uygun olarak uzun süre kullanılmayan ekipmanlardaki pilleri çıkarın ve derhal geri dönüşürün veya atın. Pil bölmesini her zaman tamamen kapatın. Pil bölmesi güvenli bir şekilde kapanmıyorsa ürünü kullanmayı bırakın, pilleri çıkartın ve çocuklardan uzak tutun.

Wireless Tool Control™ Uzaktan Kumanda Düğme Pili Değiştirilmesi (Şek. M)

1. Mahfazayı açmak için arka paneldeki 4 vidayı **23** bir T10 torx tornavida kullanılarak çıkarın.
2. Boşalmış düğme pili, pil yuvasından yanlara doğru çekin. Pilleri derhal geri dönüşüme atın veya bertaraf edin.

3. Yeni CR2032 düğme pili **24** pil yuvasına yanlamasına yerleştirin, doğru kutup açısından pilin yönüne dikkat edin.
4. Kapağı geri yerine yerleştirin, vidaları takın ve sıkın.

Batarya Tipi

Bu bataryalar kullanılmalıdır:

Batarya	(kg)
DCBPS0554	5,3

DCAFVPS DeWALT FLEXVOLT® - DeWALT POWERSHIFT™ adaptör** aşağıdaki bataryalarla da kullanılabilir:

Batarya	(kg)	Batarya ve adaptör
DCB546	2,78	
DCB547/G	3,16	
DCB548	3,16	
DCB549	3,90	

**DCAFVPS DeWALT FLEXVOLT® - DeWALT POWERSHIFT™ adaptör Almanya'da satılmaz veya kullanılmaz.

Paket İçeriği

Paket şunları içerir:

- 1 DeWALT POWERSHIFT™ Powerpack
- 1 Wireless Tool Control™ uzaktan kumandası
- 1 Omuz askısı
- 1 Kullanım kılavuzu
- Nakliye sırasında alet, parçalar ve aksesuarlarda hasar oluşup oluşmadığını kontrol edin.
- Çalıştırmadan önce bu kılavuzu iyice okuyup anlamak için zaman ayırın.

Alet Üzerindeki Etiketler

Alet üzerinde aşağıdaki semboller gösterilir:



Kullanmadan önce kullanım kılavuzunu okuyun.



Göz koruması kullanın.

Tarih Kodu Konumu (Şek. [Fig.] A)

Üretim tarihi kodu **21** 4 haneli bir yıldan ve ardından 2 haneli bir haftadan oluşur ve 2 haneli bir fabrika kodu eklenerek uzatılır.

Açıklama (Şek. A)

▲ UYARI: Hiçbir zaman elektrikli aleti veya herhangi bir parçasını değiştirmeyin. Hasar veya yaralanmayla sonuçlanabilir.

- 1 Kontrol kadranı
- 2 Kapalı konum
- 3 Açık konum
- 4 Wireless Tool Control™ konumu
- 5 Düşük batarya gösterge LED'i
- 6 Hızlı değiştirme bileziği
- 7 Kafes
- 8 Omuz askısı
- 9 Askı montaj
- 10 Kayış mandalı
- 11 Wireless Tool Control™ uzaktan kumandası

- 12 Wireless Tool Control™ uzaktan kumandası açma/kapama düğmesi
- 13 Batarya
- 14 Batarya çıkarma düğmesi
- 15 Hızlı değiştirme bileziği kapağı
- 16 Hızlı değiştirme tapası (Şek. B'de gösterilmiştir)

Kullanım Amacı

Bu DeWALT POWERSHIFT™ DCPS320 elektrikli DeWALT POWERSHIFT™ vibratörlerini çalıştırmak için tasarlanmıştır.

ISLAK KOŞULLARDA VEYA YANICI SIVI YA DA GAZLARIN MEVCUT OLDUĞU ORTAMLARDA kullanmayın.

Bu DeWALT POWERSHIFT™ DCPS320 profesyonel kullanım amaçlı bir elektrikli alettir.

Çocukların aleti ellemesine **İZİN VERMEYİN**. Bu alet deneyimsiz kullanıcılar tarafından kullanılırken nezaret edilmelidir.

- **Küçük çocuklar ve engelliler.** Bu ürün, yanlarında bir gözetmen olmadan küçük çocukların ve engellilerin kullanımına uygun değildir.
- Bu ürün, güvenliklerinden sorumlu kişinin gözetiminde olmadıklarında, fiziksel (çocuklar dahil), algısal veya zihinsel kapasite kaybı yaşamış deneyimsiz, bilgisiz ve yeteneksiz kişiler tarafından kullanılmamalıdır. Çocuklar asla bu ürünle yalnız bırakılmamalıdır.

BETONDA VİBRASYONUN FAYDALARI

- Hava boşluklarının giderilmesiyle beton mukavemetinin artırılması.
- Hava boşluklarının giderilmesiyle görünümün daha iyi olması.
- Donatı demirleri ile beton arasındaki bağın artması.
- Suya ve içerisinde bulunan agresif maddelere karşı düşük geçirgenlik sağlar.
- Soğuk birleşme ve tanelenme oluşumunu azalır.
- Betonun kullanım ömrünü uzatır.

MONTAJ VE AYARLAR

▲ UYARI: Ciddi fiziksel yaralanma riskini azaltmak için makineyi kapalı konuma getirin ve herhangi bir ayarlama veya ekleri ya da aksesuarları çıkarma/takma işlemi öncesinde bataryayı çıkartın. Kazara çalıştırma yaralanmaya neden olabilir.

▲ UYARI: Yalnızca DeWALT bataryaları ve şarj cihazlarını kullanın.

Uyumlu Vibratör Ataşmanları

▲ UYARI: Yalnızca aşağıdaki şekilde uyumlu ataşmanları kullanın.

SKU #	Ağırlık	EBATLAR - KAFA/HORTUM
DCPS3382	4,35kg	38 mm kafa / 2 m hortum
DCPS3385	6,4kg	38 mm kafa / 5 m hortum
DCPS3502	6,7kg	50 mm kafa / 2 m hortum
DCPS3505	9,1kg	50 mm kafa / 5 m hortum
DCPS3592	9,2kg	59 mm kafa / 2 m hortum
DCPS3595	13,2kg	59 mm kafa / 5 m hortum

DeWALT POWERSHIFT™ Vibratör Kafası ve Hortumunun DeWALT POWERSHIFT™ Powerpack Ünitesine Takılması (Şek. B)

(DeWALT POWERSHIFT™ Vibratör Kafası ve Hortumu Ayrı Şekilde Satılır)

- Hortumu **17** DeWALT POWERSHIFT™ Powerpack ünitesine takmak için öncelikle hızlı değiştirme tapa kapağını **22** hızlı değiştirme tapasından **16** çıkarın ve hızlı değiştirme bilezik kapağını **15** hızlı değiştirme bileziğinden **6** çıkarın.
 - Daha sonra hortumun ucunda bulunan hızlı değiştirme tapasının **16** üzerindeki okları, hızlı değiştirme bileziğinin **6** üzerindeki oklarla hizalayın. Ok hizalamasına yardımcı olmak için hızlı değiştirme bileziğini döndürün.
 - Tapayı **16** kilit konumuna oturana kadar hızlı değiştirme bileziğine **6** sıkıca bastırın.
- NOT:** Hızlı değiştirme bileziğini sıkıca bastırın.
- Ayrırmak için, hızlı değiştirme bileziğini **6** kilit açma okunun gösterdiği şekilde döndürün ve hızlı değiştirme tapasını **16** hızlı değiştirme bileziğinden **6** çekin.

Omuz Askısının Takılması ve Ayarlanması (Şek. C)

UYARI: Omuz askısı **8** yalnızca bir omuzun üzerinden asılmalıdır, tüm vücuda asılmamalıdır.

UYARI: Omuz askısı yalnızca ünitenin taşınması için tasarlanmıştır.

Omuz askısını **8** DeWALT POWERSHIFT™ Powerpack ünitesine takın, bkz. Şek. C ve uygun denge ve destek için ayarlayın.

- Aski mandalını **10** DeWALT POWERSHIFT™ Powerpack ünitesindeki askı takma yerine **9** takın, bkz. Şek. C.
- Omuz askısını **8** omuzunuzun üzerinden geçecek ve uygun denge ve destek sağlayacak şekilde ayarlayın.
- Omuz askısını **8** çıkartmak için askı mandalını **10** parmağınızla sıkıştırın ve askı takma yerinden **9** çekerek çıkartın.

KULLANMA

Kullanma Talimatları

UYARI: Güvenlik talimatlarına ve geçerli yönetmeliklere daima uyun.

UYARI: Ciddi yaralanma riskini azaltmak için herhangi bir ayar yapmadan ya da parça veya aksesuarları söküp takmadan önce aleti kapatın ve aküyü ayırın. Aletin yanlışlıkla çalıştırılması yaralanmaya neden olabilir

Beton Vibrasyonu

UYARI: Vibratör kafasını karıştırmada uzun süre bırakmak sorunlara neden olabilir.

Sıkıştırmanın sonucu aşağıdaki faktörlere bağlıdır:

- Vibratör kafasının betonda kaldığı süre.
- Vibratör kafasının çapı.
- Betonun kıvamı.
- Donatı çubukları arasında dar boşluklar.

Doğru El Pozisyonu (Şek. F)

UYARI: Ciddi yaralanma riskini azaltmak için, **DAIMA** şekilde gösterilen uygun el pozisyonunu kullanın.

UYARI: Ciddi yaralanma riskini azaltmak için, ani tepki ihtimaline karşı aleti **DAIMA** sıkıca tutun.

Doğru el pozisyonu iki elin de hortum **17** üzerinde olduğu pozisyonudur.

Bataryanın Takılması ve Çıkartılması (Şek. B)

UYARI: Bataryayı takmadan önce aletin kapalı konumda olduğundan emin olun.

NOT: En iyi sonucu almak için, bataryanızın tamamen şarj edildiğinden emin olun.

Bataryanın Alete Takılması

- Bataryayı **13** raylarla hizalayın.
- Batarya tam olarak alettaki yerine oturana kadar kaydırın ve tam oturma sesini duyduğunuzdan emin olun.

Bataryanın Aletten Çıkartılması

- Serbest bırakma düğmesine **14** basın ve bataryayı sıkıca çekin.
- Bataryayı, batarya/şarj cihazı kılavuzunda açıklandığı gibi şarj cihazına takın.

Düşük Batarya Şarj Göstergesi LED'i (Şek. E)

Batarya şarjı azaldığında, düşük batarya şarjı gösterge LED'i **5** her on saniyede bir yanıp söner. Batarya şarjı bittiğinde, şarj göstergesi LED'i **5** yanar. Bu, çalışmaya devam etmeden önce bataryayı şarj etmeniz veya değiştirmeniz gerektiğini gösterir.

Çalışma Modları (Şek. A, G–K)

Bu DeWALT POWERSHIFT™ Powerpack ünitesi Wireless Tool Control™ uzaktan kumandası **11** kullanılarak veya kontrol kadranı **1** açık konuma **3** getirilerek uzaktan çalıştırılabilir.

Wireless Tool Control™ Uzaktan Kumandanın DeWALT POWERSHIFT™ Powerpack Ünitesiyle Eşleştirilmesi (Şek. A, H, I)

DIKKAT: Bu DCPS320 Wireless Tool Control™ uzaktan kumandasıyla, kontrol edildiğinde herhangi bir uyarı vermeden çalışıp durabilir.

UYARI: Wireless Tool Control™ uzaktan kumanda kayışını hareketli parçalara bağlamayın.

1. Bu DCPS320 üzerindeki kontrol kadranını **1** Wireless Tool Control™ konumuna **4** getirin.

2. Bu DCPS320 üzerindeki Wireless Tool Control™ eşleştirme düğmesine **18** basılı tutun ve aynı zamanda uzaktan kumandadaki uzaktan kumanda açma/kapama düğmesine **12** basın.

Wireless Tool Control™ eşleştirme düğmesinin **18** üzerindeki LED, başarılı bir eşleştirmeyi belirtmek için sabit yanar.

NOT: Tek seferde sadece bir verici DCPS320 ile eşleştirilebilir. Bu DCPS320 önceden eşleştirilmişse önceki verici geçersiz kılınır.

Wireless Tool Control™ ile Uzaktan Kumanda Açma/Kapama Düğmesi Eşleştirmesinin Kaldırılması

Bu DCPS320 üzerindeki Wireless Tool Control™ eşleştirme düğmesine **18** basılı tutun ve aynı zamanda uzaktan kumandadaki açma/kapama düğmesine **12** basın.

Wireless Tool Control™ eşleştirme düğmesinin üzerindeki LED, eşleştirmenin başarılı bir şekilde kaldırıldığını belirtmek için yavaşça yanıp söner.

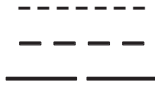
DIKKAT: Çalışmanın sonunda istem dışı açılmayı önlemek için kontrol kadranını **1** kapalı konuma **2** getirin veya Wireless Tool Control™ uzaktan kumandası ile DeWALT POWERSHIFT™ Powerpack ünitesinin eşleştirmesini kaldırın.

LED LAMBA YAPISI

Eşleştirme modunda

Herhangi bir cihaz eşleştirilmemiş

Cihaz başarıyla eşleştirildi



Uzaktan Çalıştırma (Şek. A, G-K)

1. Kontrol kadranını 1 Wireless Tool Control™ konumuna getirin 4 bkz. Şek. I.
2. Wireless Tool Control™ uzaktan kumandasını 11 alın ve uzaktan kumanda üzerindeki açma/kapama düğmesine 12 basarak vibratör kafasını 19 çalıştırın.
3. Vibratör kafasını kapatmak için uzaktan kumanda üzerindeki açma/kapama düğmesine 12 basın, bkz. Şek. H. Ayrıca bunun için kontrol kadranını 1 kapalı konuma da 2 getirebilirsiniz, bkz. Şek. J.

Doğrudan Çalıştırılması

1. Kontrol kadranını 1 açık konuma 1 3 getirin, bkz. Şek. K. Böylece vibratör kafası 19 çalışır.
2. Vibratör kafasını kapatmak için kontrol kadranını kapalı konuma 2 getirin, bkz. Şek. J.

Çalıştırılması (Şek. A, F)

1. DeWALT POWERSHIFT™ Powerpack ünitesini düz ve sabit bir yüzeye yerleştirin veya takılı omuz askısını 8 omzunuzun üzerine yerleştirerek DeWALT POWERSHIFT™ Powerpack ünitesi için uygun denge ve destek sağlayın.
2. DeWALT POWERSHIFT™ Powerpack ünitesini **Çalıştırma Modları** bölümünde açıklandığı gibi çalıştırın.
3. Hortumu 17 iki elinizle tutun.
4. Vibratör kafasını 19 taze karıştırılmış betona daldırın ve vibratör kafasının 19 ağırlığının tamamen içine girmesini sağlayın.
5. Vibratör kafasını 19 taze karıştırılmış betonun içinde beş ila on beş saniye boyunca gezdirin, ardından havanın tekrar sıkışmasını önlemek için vibratör kafasını yavaşça kaldırın. Vibratör kafasının oluşturduğu delikleri kapatmak için küçük yukarı ve aşağı hareketler yapın.
6. Vibratör kafasını sonraki konuma taşıyın ve aynı adımları tekrarlayın.

NOT: Vibratör kafasını, betonun kalınlığının her 30 cm'si için yaklaşık üç saniyelik bir hızla karıştırmadan dikey olarak kaldırın.

NOT: En iyi sonuçlar için, genellikle vibratör kafasını her zaman dikey tutmak ve yana doğru hareketten kaçınmak en iyisidir.

NOT: Özellikle kalıp köşelerinde donatı yoğunluğunun en fazla olduğu yerlerde sıkıştırma çok yoğun yapılmalıdır.

NOT: Küçük çaplı bir vibratör kafası kullanılıyorsa, büyük çaplı bir vibratör kafasıyla elde edilen etkiyi elde etmek için daha uzun süre sıkıştırılması gerekir.

ÖNEMLİ: Vibratör kafasını 19 karışımın içinde sürüklemeyin, aksi takdirde harc kanalları (taş içermeyen alanlar) oluşur.

Vibratör kafası yüzeye ulaştığında, yüzeydeki betonun çalkalanmasını önlemek için hemen geri çekin.

NOT: Nadir görülebilecek çevresel koşullarda ürün kapanabilir ve bu bir ürün arızası değildir. Ürün kapatılıp pil çıkarıldığında resetleme işlemi gerçekleşir.

Pil takıldıktan sonra ürün tekrar amacına uygun şekilde kullanılabilir.

Betonun Yeterince Sıkıştırıldığına İşaret Eden Belirtiler

- Beton artık çökmüyor.
- Yüzeye çok az hava kabarcığı çıkıyor veya hiç çıkıyor.

Kullanım Sonrası

▲ UYARI: Makineyi taze karıştırılmış betonun dışında çalıştırmayın.

▲ UYARI: Sıcak yüzeyler nedeniyle yanık riski.

▲ UYARI: Makinenin aşınmasının artması sonucu oluşan hasar.

Vibratör Kafası Çok Isınırsa

1. Vibratör kafasını 19 taze karıştırılmış betondan yavaşça çekip çıkarın ve havada tutun.
2. Kontrol kadranını 1 kapalı konuma 2 getirin.
3. Vibratör kafası tamamen durana kadar bekleyin.
4. Ayırmak için, hızlı değiştirme bileziğini 6 kilit açma okunun gösterdiği şekilde döndürün ve hızlı değiştirme tapasını 16 hızlı değiştirme bileziğinden 6 çekin.
5. Tekrar kullanmayı denemeden önce vibratör kafasının soğumasını bekleyin.

BAKIM

Elektrikli aletiniz minimum bakımla uzun bir süre çalışacak şekilde tasarlanmıştır. Kesintisiz olarak memnuniyet verici bir şekilde çalışması gerekli özenin gösterilmesine ve düzenli temizliğe bağlıdır.

▲ UYARI: **Ciddi yaralanma riskini azaltmak için herhangi bir ayar yapmadan ya da parça veya aksesuarları söküp takmadan önce aleti kapatın ve aküyü ayırın.** Aletin yanlışlıkla çalıştırılması yaralanmaya neden olabilir.

Şarj cihazı ve akü bakım gerektirmezler.

Servis merkezi iletişim bilgileri için lütfen bu kılavuzun arka sayfasına bakın veya www.2helpU.com adresini ziyaret edin.

Saklama ve Taşıma

▲ DİKKAT: **Yanlışlıkla çalıştırmayı önlemek için daima DeWALT POWERSHIFT™ Powerpack ünitesini bataryalar çıkartılmış şekilde taşıyın!**

▲ Daima DeWALT POWERSHIFT™ Powerpack ünitesini batarya çıkartılmış şekilde taşıyın!

- Depoya kaldırmadan veya taşımadan önce, hızlı değiştirme bileziği kapağını 15 hızlı değiştirme bileziğine 6 ve hızlı değiştirme tapası kapağını 22 hızlı değiştirme tapasına 16 takın.

• Yağmura ve diğer yağışlara maruz kalmasını önleyin. Açık havada saklamayın.

• Ağır yük ve olası takılma tehlikelerinden kaçınmak için vibratör kafasını ve hortumu DeWALT POWERSHIFT™ Powerpack ünitesinden sökülmüş halde taşıyın.

Bilezik Bilyesinin Yağlanması (Şek. L)

▲ UYARI: **Elektrik kontaklarını yağlamayın.** Elektrik kontaklarındaki iletken yağlama yangına veya elektrik çarpmasına neden olabilir.

Bileziğin 20 içinde bulunan bilezik bilyesinin 6 yılda iki kez sprey penetran ve nem giderici kullanılarak yağlanması önerilir, bunun için bkz. Şek. L. **Gres KULLANMAYIN.**

Temizleme

⚠ UYARI: Elektrik çarpması ve mekanik tehlike riski. Temizlemeden önce aleti kapatın ve bataryayı çıkarın.

⚠ UYARI: Temizlemeden önce vibratör başlığını ve hortumu hızlı değiştirme bileziğinden çıkarın.

⚠ UYARI: Tüm havalandırma deliklerindeki kiri ve tozu haftada en az bir kez temiz ve kuru havayla üfleterek temizleyin. Bu işlemi yerine getirirken gözlerin zarar görmesini önlemek için daima onaylanmış göz koruması kullanın.

⚠ UYARI: Aletin metalik olmayan parçalarını temizlemek için asla çözücü veya başka sert kimyasal kullanmayın. Bu kimyasallar bu parçalarda kullanılan plastik malzemeleri yıpratır. Yalnızca su ve yumuşak sabunla nemlendirilmiş bir bez kullanın. Aletin içine herhangi bir sıvının girmesine izin vermeyin; aletin herhangi bir parçasını bir sıvı içine daldırmayın.

⚠ UYARI: Yüksek basınçlı temizleyiciyle temizlemeyin.

- Vibratör başlığını ve hortumunu bahçe hortumundan akan temiz suyla durulayın.
- Hızlı değiştirme tapasını ve bileziğini hortumdan akan temiz suyla kir veya döküntülerden arındırın. Tekrar kullanmadan önce iyice kurumasını bekleyin.

Uzaktan Kumanda Piliinin Değiştirilmesi (Şek. M)

⚠ TEHLİKE: BATERİYİ AĞZINIZA ALMAYIN, KİMYASAL YANMA TEHLİKESİ. Bu üründen bir düğme tipi pil/batarya bulunur. Düğme pil/

batarya yutulursa, yalnızca 2 saat içinde ciddi iç organ yanmalarına ve sonrasında da ölüme neden olabilir.

⚠ UYARI: YENİ VE KULLANILMIŞ PİLLERİ ÇOCUKLARDAN UZAK TUTUN. Pil bölmesi düzgün şekilde kapanmıyorsa, ürünü kullanmayı bırakın ve çocuklardan uzak tutun. Bataryanın yutulduğunu veya bir şekilde vücuda girdiğini düşünüyorsanız derhal tıbbi yardım isteyin.

⚠ UYARI: PİLİ/BATERİYİ DEĞİŞTİRİRKEN AYNI MARKA VEYA EŞDEĞER TIP CR2032 İLE DEĞİŞTİRİN. Bataryaları değiştirirken doğru kutuba göre takın (+ ve -). Bataryaları, batarya terminallerine metal nesne temas etmeyecek şekilde saklayın veya taşıyın.

⚠ UYARI: DÜĞME PİLLERİN DEĞİŞİMİNİN DOĞRU ŞEKİLDE YAPILDIĞINDAN EMİN OLUN. Patlama riski mevcuttur.

- Pili/bataryayı değiştirirken aynı marka veya eşdeğer tip CR2032 ile değiştirin. Başka düğme pilleri veya başka türde elektrik gücü kaynağı kullanmayın.
- Düğme pili yeniden şarj etmeye çalışmayın ve düğme pile kısa devre yaptırmayın. Düğme pil/batarya akabilir, patlayabilir, alev alabilir ve yaralanmaya neden olabilir.
- Düğme pilin aşırı ısınmasına neden olmayın veya pili ateşe atmayın. Düğme pil akabilir, patlayabilir, alev alabilir ve yaralanmalara neden olabilir.
- Düğme pile zarar vermeyin ve düğme pili parçalanmayın. Düğme pil akabilir, patlayabilir, alev alabilir ve yaralanmalara neden olabilir.
- Hasarlı düğme pillerin su ile temas etmesine izin vermeyin. Sızan lityum, suyla karışarak yangına, patlamaya veya yaralanmaya neden olabilecek hidrojen oluşturabilir.
- Düğme pili normal evsel atıklarla birlikte çöpe atmayın. Cihazı/ pilleri yürürlükteki yerel yasa ve yönetmeliklere uygun olarak atmak için yerel atık imha birimiyle iletişime geçin.
- Boşaltılmış düğme pilleri doğru şekilde çıkarın ve atın. Boşaltmış düğme pil sızıntı yaparak ürüne zarar verebilir veya yaralanmaya neden olabilir.

1. Mahfazayı açmak için arka paneldeki 4 vidayı **23** bir T10 torx tornavida kullanılarak çıkarın.
2. Boşaltmış düğme pili, pil yuvasından yanlara doğru çekin.
3. Yeni düğme pili **24** pil yuvasına yanlamasına yerleştirin, doğru kutup açısından pilin yönüne dikkat edin.
4. Kapağı geri yerine yerleştirin, vidaları takın ve sıkın.

Onarımlar

Şarj cihazı ve bataryalar onarılabılır değildir. Şarj cihazı ve batarya içinde onarılabılır herhangi bir parça yoktur.

Vibratör başlıkları ve hortumları kullanıcı tarafından bakım ve onarımı yapılabilecek herhangi bir parça içermez.

⚠ UYARI: Ürünün GÜVENLİĞİNİN ve GÜVENİLİRLİĞİNİN sağlanması için onarım, bakım ve ayarlama işlemleri bir yetkili servis tarafından gerçekleştirilmelidir. Daima orijinal yedek parçalar kullanın.

İsteğe Bağlı Aksesuarlar

⚠ UYARI: Şuna dikkat edilmelidir ki DEWALT tarafından tedarik veya tavsiye edilenlerin dışındaki aksesuarlar bu ürün üzerinde test edilmediğinden, söz konusu aksesuarların bu aletle birlikte kullanılması tehlikeli olabilir. Yaralanma riskini azaltmak için, bu üründen sadece Bu ürünle, DEWALT tarafından önerilen aksesuarlar kullanılmalıdır.

Uygun aksesuarlarla ilgili daha fazla bilgi almak için satış noktalarıyla görüşün.

Çevrenin Korunması



Ürünler/bataryalar geri dönüşüm yapılabilir, fakat üzerinde çarpı işareti bir çöp tenekesi işareti olanlar normal evsel atıklarla birlikte çöpe atılmamalıdır. Bataryaları tamamen bitirip ayırın ve mümkünse tüm ışık kaynaklarını üründen ayırın. Üründe bulunan kişisel verilerin silinmesi kullanıcının sorumluluğundadır. Daha sonra atığı, genellikle ücretsiz olarak kabul edecek olan resmi bir atık toplama merkezine veya geri dönüşüm kampanyasına katılan bir bayiiye götürün. Ambalajlar, işaretili malzeme koduna göre çöpe atılmıdır. Kullanım ve güvenlik talimatları ancak ilgili ürün artık kullanılmadığında çöpe atılmıdır.

Atıkların yönetimiyle ilgili rehberlik için lütfen yerel yönetim biriminize/belediyesine danışın. Daha fazla bilgi için www.2helpU.com adresini ziyaret edin ve yukarıdaki QR kodunu tarayın.

ΜΟΝΑΔΑ ΙΣΧΥΟΣ ΔΟΝΗΤΗ ΣΚΥΡΟΔΕΜΑΤΟΣ DEWALT POWERSHIFT™, DCPS320

ΠΡΟΕΙΔΟΠΟΙΗΣΗ: Διαβάστε όλες τις προειδοποιήσεις ασφαλείας, τις οδηγίες, τις εικόνες και τις προδιαγραφές στο παρόν εγχειρίδιο, καθώς και τις ενότητες σχετικά με μπαταρίες και φορτιστές που παρέχονται στο αρχικό εγχειρίδιο ενός εργαλείου ή το ξεχωριστό εγχειρίδιο Μπαταρίες και Φορτιστές. Για την απόκτηση εγχειριδίων μπορείτε να επικοινωνήσετε με το τμήμα Εξυπηρέτησης πελατών (ανατρέξτε στο στισθοφύλλο αυτού του εγχειριδίου).

ΠΡΟΕΙΔΟΠΟΙΗΣΗ: Διαβάστε το εγχειρίδιο οδηγιών του Δονητή Σκυροδέματος DEWALT POWERSHIFT™.

Τεχνικά χαρακτηριστικά

	DCPS320	
Τύπος		1
Βάρος (χωρίς πακέτο μπαταριών)	kg	4,5
Πομπός τηλεχειριστηρίου Wireless Tool Control™		
Ζώνη συχνότητων	MHz	433
Μέγ. ισχύς (EIRP)	mW	0,03
Πομπός Bluetooth®		
Ζώνη συχνότητων	MHz	2400
Μέγ. ισχύς (EIRP)	mW	0,28

ΣΗΜΕΙΩΣΗ: Το σήμα λέξης και τα λογότυπα Bluetooth® είναι κατατεθέντα εμπορικά σήματα ιδιοκτησίας της Bluetooth, SIG, Inc. και οποιαδήποτε χρήση τέτοιων σημάτων από την DEWALT είναι κατόπιν αδειάς. Άλλα εμπορικά σήματα και εμπορικές ονομασίες ανήκουν στους αντίστοιχους ιδιοκτήτες τους.

Δήλωση συμμόρφωσης ΕΚ

Οδηγία περί μηχανημάτων και Οδηγία περί ραδιοεξοπλισμού



Μονάδα ισχύος δονητή σκυροδέματος DEWALT POWERSHIFT™ DCPS320

Η DEWALT δηλώνει ότι αυτά τα προϊόντα που περιγράφονται στα **Τεχνικά Χαρακτηριστικά** συμμορφώνονται με τα εξής: 2006/42/ΕΚ, EN 62841-1:2015 +AC:2015+A11:2022 και EN IEC 62841-2-12:2024+A11:2024.

Αυτά τα προϊόντα συμμορφώνονται επίσης με την Οδηγία 2014/53/ΕΕ και 2011/65/ΕΕ.

Το πλήρες κείμενο της Δήλωσης συμμόρφωσης ΕΕ μπορείτε να το ζητήσετε από την παρακάτω διεύθυνση ή είναι διαθέσιμο στην ακόλουθη διαδικτυακή διεύθυνση: **www.2helpu.com** (αναζήτηση βάσει του Προϊόντος και του Αριθμού τύπου που αναφέρονται στην πινακίδα ονομασίας).

Για περισσότερες πληροφορίες επικοινωνήστε με τη DEWALT στη διεύθυνση που ακολουθεί ή ανατρέξτε στην πίσω πλευρά του εγχειριδίου.

Ο κάτωθι υπογεγραμμένος είναι υπεύθυνος για την κατάρτιση του τεχνικού φακέλου και προβαίνει στην παρούσα δήλωση εκ μέρους της DEWALT.

Markus Rempel
Αντιπρόεδρος Τεχνικής Διεύθυνσης, ΡΤΕ Ευρώπης
DEWALT, Richard-Klinger-Strasse 11,
65510, Idstein, Germany (Γερμανία)
31.12.2004

ΠΡΟΕΙΔΟΠΟΙΗΣΗ: Για να ελαττώσετε τον κίνδυνο τραυματισμού, διαβάστε το εγχειρίδιο χρήσης.

Ορισμοί: Οδηγίες ασφαλείας

Οι παρακάτω ορισμοί περιγράφουν το επίπεδο σοβαρότητας για κάθε προειδοποιητική λέξη. Παρακαλούμε διαβάστε το εγχειρίδιο και δώστε προσοχή σε αυτά τα σύμβολα.

▲ ΚΙΝΔΥΝΟΣ: Υποδεικνύει μια επικείμενη επικίνδυνη κατάσταση, η οποία, εάν δεν αποφευχθεί, **θα προκαλέσει θάνατο ή σοβαρό τραυματισμό.**

▲ ΠΡΟΕΙΔΟΠΟΙΗΣΗ: Υποδεικνύει μια ενδεχομένως επικίνδυνη κατάσταση, η οποία, εάν δεν αποφευχθεί, **θα μπορούσε να προκαλέσει θάνατο ή σοβαρό τραυματισμό.**

▲ ΠΡΟΣΟΧΗ: Υποδεικνύει μια ενδεχομένως επικίνδυνη κατάσταση, η οποία, εάν δεν αποφευχθεί, **ενδέχεται να προκαλέσει τραυματισμό μικρής ή μέτριας σοβαρότητας.**

ΣΗΜΕΙΩΣΗ: Υποδεικνύει μια πρακτική που **δεν έχει σχέση με προσωπικό τραυματισμό** και η οποία, εάν δεν αποφευχθεί, **ενδέχεται να προκαλέσει υλική ζημιά.**

▲ Υποδηλώνει κίνδυνο ηλεκτροπληξίας.

▲ Υποδηλώνει κίνδυνο πυρκαγιάς.

ΓΕΝΙΚΕΣ ΠΡΟΕΙΔΟΠΟΙΗΣΕΙΣ ΑΣΦΑΛΕΙΑΣ ΓΙΑ ΤΑ ΗΛΕΚΤΡΙΚΑ ΕΡΓΑΛΕΙΑ

▲ ΠΡΟΕΙΔΟΠΟΙΗΣΗ: Διαβάστε όλες τις προειδοποιήσεις ασφαλείας, τις οδηγίες, τις απεικονίσεις και τις προδιαγραφές που συνοδεύουν αυτό το ηλεκτρικό εργαλείο. Η μη τήρηση οποιασδήποτε από τις οδηγίες που αναφέρονται πιο κάτω μπορεί να έχει ως αποτέλεσμα ηλεκτροπληξία, πυρκαγιά και/ή σοβαρό τραυματισμό.

ΔΙΑΤΗΡΗΣΕ ΤΙΣ ΠΡΟΕΙΔΟΠΟΙΗΣΕΙΣ ΚΑΙ ΤΙΣ ΟΔΗΓΙΕΣ ΓΙΑ ΜΕΛΛΟΝΤΙΚΗ ΑΝΑΦΟΡΑ

Ο όρος «ηλεκτρικό εργαλείο» σε όλες τις προειδοποιήσεις, αναφέρεται σε εργαλείο που τροφοδοτείται με ρεύμα από το ηλεκτρικό δίκτυο (με καλώδιο) ή σε εργαλείο που λειτουργεί με μπαταρία (ασύρματο).

1) Ασφάλεια χώρου εργασίας

α) Διατηρείτε το χώρο εργασίας καθαρό και καλά φωτισμένο. Οι μη τακτοποιημένοι ή σκοτεινοί χώροι, αποτελούν αιτία ατυχημάτων.

β) Μη λειτουργείτε τα ηλεκτρικά εργαλεία σε εκρηκτικές ατμόσφαιρες, όπως όταν υπάρχουν εύφλεκτα υγρά, αέρια

ή σκόνη. Τα ηλεκτρικά εργαλεία δημιουργούν σπινθήρες που μπορούν να προκαλέσουν ανάφλεξη στη σκόνη ή τις αναθυμιάσεις.

γ) **Απομακρύνετε τα παιδιά και άλλα παρευρισκόμενα άτομα όταν χρησιμοποιείτε ένα ηλεκτρικό εργαλείο.** Η απόσπαση της προσοχής σας μπορεί να έχει ως αποτέλεσμα την απώλεια ελέγχου.

2) Ηλεκτρική ασφάλεια

α) **Τα βύσματα των ηλεκτρικών εργαλείων πρέπει να ταιριάζουν με τις πρίζες. Μην τροποποιείτε ποτέ το βύσμα με οποιονδήποτε τρόπο. Μην χρησιμοποιείτε τυχόν βύσματα προσαρμογέα με γειωμένα (με γείωση εδάφους) ηλεκτρικά εργαλεία.** Με μη τροποποιημένα βύσματα και κατάλληλες πρίζες ελαττώνεται ο κίνδυνος ηλεκτροπληξίας.

β) **Αποφύγετε την επαφή του σώματός σας με γειωμένες επιφάνειες όπως σωλήνες, καλοριφέρ, εστίες κουζίνας και ψυγεία.** Ο κίνδυνος ηλεκτροπληξίας αυξάνεται όταν το σώμα σας είναι γειωμένο.

γ) **Μην εκθέτετε τα ηλεκτρικά εργαλεία στη βροχή ή σε συνθήκες υγρασίας.** Η είσοδος νερού σε ηλεκτρικό εργαλείο αυξάνει τον κίνδυνο ηλεκτροπληξίας.

δ) **Μην καταπονείτε υπερβολικά το καλώδιο. Μην χρησιμοποιείτε ποτέ το καλώδιο για τη μεταφορά, το τράβηγμα ή την απασύνδεση του ηλεκτρικού εργαλείου. Κρατήστε το καλώδιο μακριά από θερμότητα, λάδι, αιχμηρές ακμές και κινούμενα μέρη.** Καλώδια που έχουν υποστεί ζημιά ή περιπλεγμένα καλώδια αυξάνουν τον κίνδυνο ηλεκτροπληξίας.

ε) **Όταν χρησιμοποιείτε ένα ηλεκτρικό εργαλείο σε εξωτερικό χώρο, να χρησιμοποιείτε μόνο καλώδια προέκτασης που είναι κατάλληλα για χρήση σε εξωτερικό χώρο.** Η χρήση καλωδίου κατάλληλου για χρήση σε εξωτερικό χώρο ελαττώνει τον κίνδυνο ηλεκτροπληξίας.

ζ) **Εάν είναι ανασπόμενος ο λειτουργικός ηλεκτρικός εργαλείου σε χώρο με υψηλή υγρασία, χρησιμοποιήστε παροχή ηλεκτροδότησης με προστασία από ρεύματα διαρροής (RCD).** Η χρήση μιας διάταξης RCD ελαττώνει τον κίνδυνο ηλεκτροπληξίας.

3) Προσωπική ασφάλεια

α) **Παραμένετε σε εγρήγορση, προσέχετε τι κάνετε και χρησιμοποιείτε την κοινή λογική κατά τη χρήση ενός ηλεκτρικού εργαλείου. Μην χρησιμοποιείτε οποιονδήποτε ηλεκτρικό εργαλείο εάν είστε κουρασμένος(-η) ή υπό την επήρεια ναρκωτικών, αλκοόλ ή φαρμακευτικής αγωγής.** Μια μόνο στιγμή απόσπασης της προσοχής σας καθώς χειρίζεστε ηλεκτρικά εργαλεία, μπορεί να προκαλέσει σοβαρό προσωπικό τραυματισμό.

β) **Χρησιμοποιείτε ατομικό προστατευτικό εξοπλισμό. Να φοράτε πάντοτε προστατευτικά γυαλιά.** Η χρήση προστατευτικού εξοπλισμού όπως μάσκα για τη σκόνη, αντιολισθητικών υποδημάτων, κράνους ή προστατευτικών ακουστικών για τις ανάλογες συνθήκες, θα ελαττώσει τους προσωπικούς τραυματισμούς.

γ) **Αποτρέψτε τυχόν ακούσια εκκίνηση του εργαλείου. Βεβαιωθείτε ότι ο διακόπτης βρίσκεται στη θέση Off προτού συνδέσετε το εργαλείο στην πρίζα ή/και στην μπαταρία, καθώς και προτού σηκώσετε ή μεταφέρετε το εργαλείο.** Η μεταφορά ηλεκτρικών εργαλείων με το δακτύλο σας στο διακόπτη ή η σύνδεση στην πρίζα εργαλείων με το διακόπτη στη θέση On ενέχουν κίνδυνο ατυχήματος.

δ) **Αφαιρέστε οποιονδήποτε κλειδί ή ρυθμιστικό κλειδί προτού ενεργοποιήσετε το ηλεκτρικό εργαλείο.** Ένα κλειδί ή ρυθμιστικό κλειδί που έχει αφαιρεθεί προσαρτημένο σε κινητό τμήμα του ηλεκτρικού εργαλείου, μπορεί να προκαλέσει προσωπικό τραυματισμό.

ε) **Μην προσπαθήσετε να φτάσετε απομακρυσμένα σημεία. Φροντίστε να έχετε πάντοτε την κατάλληλη στάση και να διατηρείτε την ισορροπία σας.** Κατ' αυτόν τον τρόπο θα έχετε καλύτερο έλεγχο του εργαλείου σε απροσδόκητες καταστάσεις.

ζ) **Να είστε ντυμένοι κατάλληλα. Μην φοράτε φαρδιά ενδύματα ή κοσμήματα. Κρατάτε τα μαλλιά και τα ρούχα σας μακριά από κινούμενα μέρη.** Τα φαρδιά ενδύματα, τα κοσμήματα ή τα μακριά μαλλιά μπορεί να εμπλακούν στα κινούμενα μέρη.

η) **Εάν οι συσκευές παρέχονται με σύνδεση συστημάτων αφαίρεσης και συλλογής σκόνης, φροντίστε τα συστήματα αυτά να είναι συνδεδεμένα και να χρησιμοποιούνται κατάλληλα.** Η χρήση συστήματος συλλογής σκόνης μπορεί να ελαττώσει τους κινδύνους που σχετίζονται με τη σκόνη.

θ) **Μην αφήνετε την εξοικείωση που έχετε αποκτήσει από τη συχνή χρήση εργαλείων να σας επιτρέψει να εφησυχάσετε και να αγνοείτε τις αρχές ασφαλούς χρήσης των εργαλείων.** Μια απρόσβητη ενέργεια μπορεί να προκαλέσει βαρύ τραυματισμό μέσα σε κλάσματα του δευτερολέπτου.

4) Χρήση και φροντίδα των ηλεκτρικών εργαλείων

α) **Μη ζορίζετε το ηλεκτρικό εργαλείο. Χρησιμοποιείτε το κατάλληλο εργαλείο ανάλογα με την εφαρμογή.** Η εργασία θα πραγματοποιηθεί με καλύτερο και πιο ασφαλή τρόπο όταν εκτελείται από το σωστά επιλεγμένο ηλεκτρικό εργαλείο με τον προβλεπόμενο ρυθμό.

β) **Μην χρησιμοποιείτε το εργαλείο εάν ο διακόπτης δεν μεταβαίνει στις θέσεις On (Ενεργοποίηση) και Off (Απενεργοποίηση).** Οποιοδήποτε εργαλείο δεν μπορεί να ελεγχθεί μέσω του διακόπτη του, είναι επικίνδυνο και πρέπει να επισκευαστεί.

γ) **Αποσυνδέστε το φως από την πηγή ρεύματος και/ή το πακέτο μπαταρίας, αν είναι αποσπώμενο, από το ηλεκτρικό εργαλείο, πριν διεξάγετε οποιαδήποτε ρύθμιση, αλλαγή εξαρτήματος ή όταν πρόκειται να αποθηκευθεί το ηλεκτρικό εργαλείο.** Αυτός τον είδους τα μέτρα ασφαλείας ελαττώνουν τον κίνδυνο τυχαίας θέσης σε λειτουργία του ηλεκτρικού εργαλείου.

δ) **Αποθηκεύετε τα ηλεκτρικά εργαλεία που δεν χρησιμοποιείτε μακριά από μέρη όπου μπορούν να τα προσεγγίσουν παιδιά και μην επιτρέπετε τη χρήση του ηλεκτρικού εργαλείου από άτομα που δεν είναι εξοικειωμένα με αυτό ή με τις οδηγίες χρήσης του.** Τα ηλεκτρικά εργαλεία είναι επικίνδυνα όταν χρησιμοποιούνται από μη εκπαιδευμένους χειριστές.

ε) **Συντηρείτε τα ηλεκτρικά εργαλεία. Ελέγξτε για τυχόν εσφαλμένη ευθυγράμμιση ή ενσφήνωση κινούμενων μερών, για τυχόν θραύση εξαρτημάτων και για τυχόν άλλες καταστάσεις που μπορεί να επηρεάσουν τη λειτουργία του ηλεκτρικού εργαλείου. Εάν το ηλεκτρικό εργαλείο έχει υποστεί ζημιά, φροντίστε για την επισκευή του πριν το χρησιμοποιήσετε.** Πολλά ατυχήματα έχουν προκληθεί από ηλεκτρικά εργαλεία που δεν έχουν συντηρηθεί κατάλληλα.

ζ) **Διατηρείτε τα εργαλεία κοπής αιχμηρά και καθαρά.** Τα κατάλληλα συντηρημένα εργαλεία κοπής με αιχμηρά άκρα κοπής

έχουν μικρότερες πιθανότητες λυγίσματος κατά τη λειτουργία και ελέγχονται ευκολότερα.

η) **Χρησιμοποιείτε το ηλεκτρικό εργαλείο, τα παρελκόμενα και τα τρυπάνια κ.λπ. σύμφωνα με τις παρούσες οδηγίες, λαμβάνοντας υπόψη τις συνθήκες εργασίας και την εργασία που πρόκειται να πραγματοποιηθεί.** Η χρήση ενός ηλεκτρικού εργαλείου για εργασίες διαφορετικές από αυτές για τις οποίες προορίζεται, μπορεί να οδηγήσει σε επικίνδυνη κατάσταση.

θ) **Διατηρείτε τις λαβές και τις επιφάνειες κρατήματος στεγνές, καθαρές και απαλλαγμένες από λάδι και γράσο.** Οι ολισθηρές λαβές και επιφάνειες κρατήματος δεν επιτρέπουν τον ασφαλή χειρισμό και έλεγχο του εργαλείου σε μη αναμενόμενες καταστάσεις.

5) Χρήση και φροντίδα των εργαλείων με μπαταρία

α) **Επαναφορτίζετε μόνο με το φορτιστή που καθορίζεται από τον κατασκευαστή.** Φορτιστής που είναι κατάλληλος για έναν τύπο μπαταριών, μπορεί να ενέχει κίνδυνο πυρκαγιάς όταν χρησιμοποιείται με άλλο τύπο μπαταριών.

β) **Χρησιμοποιείτε τα ηλεκτρικά εργαλεία μόνο με τις ειδικά καθορισμένες μπαταρίες.** Η χρήση μπαταριών άλλου τύπου ενέχει κίνδυνο τραυματισμού και πυρκαγιάς.

γ) **Όταν η μπαταρία δεν χρησιμοποιείται, διατηρείτε την μακριά από άλλα μεταλλικά αντικείμενα, όπως συνδετήρες, νομίσματα, κλειδιά, καρφιά, βίδες ή άλλα μικρά μεταλλικά αντικείμενα που μπορεί να προκαλέσουν ηλεκτρική επαφή μεταξύ των δύο ακροδεκτών της μπαταρίας.** Η βραχυκύκλωση των ακροδεκτών της μπαταρίας μπορεί να προκαλέσει εγκαύματα ή και πυρκαγιά.

δ) **Κάτω από συνθήκες κακομεταχείρισης, μπορεί να εκτοξευτεί υγρό από τη μπαταρία. Αποφύγετε την επαφή με το υγρό αυτό. Εάν έλθετε σε επαφή κατά λάθος, ξεπλύνετε με άφθονο νερό. Σε περίπτωση που το υγρό έλθει σε επαφή με τα μάτια σας, ζητήστε ιατρική βοήθεια.** Το υγρό που εκτοξεύεται από τη μπαταρία μπορεί να προκαλέσει ερεθισμού ή εγκαύματα.

ε) **Μη χρησιμοποιήσετε πακέτο μπαταρίας ή εργαλείο που έχει υποστεί ζημιά ή τροποποίηση.** Οι μπαταρίες που έχουν υποστεί ζημιά ή τροποποίηση μπορεί να έχουν απρόβλεπτη συμπεριφορά, με αποτέλεσμα φωτιά, έκρηξη ή κίνδυνο τραυματισμού.

ζ) **Μην εκθέσετε ένα πακέτο μπαταρίας ή εργαλείο σε φωτιά ή υπερβολική θερμοκρασία.** Η έκθεση σε φωτιά ή σε θερμοκρασία πάνω από 130 °C μπορεί να προκαλέσει έκρηξη.

η) **Τηρείτε όλες τις οδηγίες φόρτισης και μη φορτίζετε το πακέτο μπαταρίας ή το εργαλείο εκτός των ορίων θερμοκρασίας που ορίζονται στις προδιαγραφές.** Η ακατάλληλη φόρτιση ή η φόρτιση σε θερμοκρασίες εκτός των προβλεπόμενων ορίων μπορεί να προξενήσει ζημιά στην μπαταρία και να αυξήσει τον κίνδυνο φωτιάς.

6) Συντήρηση (Σέρβις)

α) **Φροντίζετε η συντήρηση του ηλεκτρικού εργαλείου να πραγματοποιείται από πιστοποιημένο για επισκευές άτομο, με τη χρήση μόνο πανομοιότυπων ανταλλακτικών.** Κατ' αυτόν τον τρόπο εξασφαλίζεται η ασφάλεια του ηλεκτρικού εργαλείου.

β) **Ποτέ μην κάνετε σέρβις σε πακέτα μπαταριών που έχουν υποστεί ζημιά.** Το σέρβις των πακέτων μπαταριών πρέπει να γίνεται μόνο από τον κατασκευαστή ή από εξουσιοδοτημένους παρόχους σέρβις.

Πρόσθετοι κανόνες ασφαλείας για δονητές σκυροδέματος

- Το εργαλείο έχει σχεδιαστεί για παρατεταμένο διάστημα χρήσης, η στάθμη κραδασμών είναι μικρότερη από 5 m/s². Χρησιμοποιείτε γάντια για πρόσθετη άμβλυση των κραδασμών, κάνετε συχνά διαλείμματα ξεκούρασης και περιορίζετε τον ημερήσιο χρόνο χρήσης.

- Κρατάτε τα χέρια σας μακριά από δονούμενα εξαρτήματα. Ποτέ μην τοποθετήσετε τα χέρια σας κοντά στην κεφαλή δονητή.

- Μην κρατάτε τη κεφαλή δονητή όταν θέτετε σε λειτουργία το εργαλείο ή κατά τη λειτουργία του. Μπορεί να προκληθεί σοβαρός τραυματισμός.

- Διασφαλίζετε ότι ο διακόπτης είναι στη θέση απενεργοποίησης και απουσιάζετε το πακέτο μπαταριών, πριν καθαρίσετε την κεφαλή δονητή ή τον εύκαμπο σωλήνα.

- Χρησιμοποιείτε γάντια όταν καθαρίζετε την κεφαλή δονητή. Το σκυροδέμα είναι καυστικό και μπορεί να προκαλέσει σωματικές βλάβες.

- Κρατάτε τα χέρια και τα μέρη του σώματος σε απόσταση ασφαλείας από την άμεση περιοχή εργασίας.

- Μην τεντώνετε υπερβολικά. Στηρίζετε καλά στα πόδια σας και διατηρείτε πάντα την ισορροπία σας. Κατ' αυτόν τον τρόπο θα έχετε καλύτερο έλεγχο του εργαλείου σε μη αναμενόμενες καταστάσεις.

- Χρησιμοποιείτε και τα δύο χέρια για τον ασφαλή χειρισμό αυτού του εργαλείου (Εικ. F). Δεν πρέπει να χρησιμοποιείτε αυτό το εργαλείο ενώ στέκεστε πάνω σε κινητή σκάλα.

- Αυτό το εργαλείο προορίζεται μόνο για δόνηση σκυροδέματος. Οποιαδήποτε άλλη χρήση του προϊόντος μπορεί να προκαλέσει σοβαρές σωματικές βλάβες.

- Η ενεργοποίηση του εργαλείου μπορεί να έχει ως αποτέλεσμα την εκτίναξη υπολειμμάτων, συνδετικού υλικού ή σκόνης που θα μπορούσε να προξενήσει βλάβη στα μάτια του χειριστή. Ο χειριστής και όλα τα άτομα στη γενική περιοχή πρέπει να φορούν εγκατερωμένα γυαλιά ασφαλείας με μόνιμα τοποθετημένα πλευρικά προστατευτικά. Αποτελεί ευθύνη του εργοδότη να επιβάλλει τη χρήση εξοπλισμού προστασίας των ματιών από τον χειριστή του εργαλείου και τα άλλα άτομα στην περιοχή εργασίας.

- Η ενεργοποίηση του εργαλείου μπορεί να έχει ως αποτέλεσμα την εκτίναξη υπολειμμάτων, συνδετικού υλικού ή σκόνης που θα μπορούσε να προξενήσει βλάβη στα μάτια του χειριστή. Για την ελαχιστοποίηση του κινδύνου εκτίναξης υπολειμμάτων, χρησιμοποιείτε το εργαλείο μόνο όταν η κεφαλή δονητή έχει βυθιστεί πλήρως μέσα στο υγρό, αναμειγμένο, χυτευμένο σκυροδέμα.

- Μη χρησιμοποιείτε το εργαλείο μέσα σε μείκτη σκυροδέματος. Μπορεί να προκληθεί σοβαρός τραυματισμός.

- Απουσιάζετε το πακέτο μπαταριών από το εργαλείο όταν συναρμολογείτε ή αποσυναρμολογείτε το εργαλείο, πραγματοποιείτε οποιαδήποτε εργασία συντήρησης ή επισκευής, μεταφέρετε το εργαλείο ή όταν αφήνετε το εργαλείο χωρίς επιτήρηση.

- Όταν τοποθετείτε ή αφαιρείτε τον εύκαμπο σωλήνα από τη μονάδα ισχύος, ο σωρευτικός πυρήνας του εύκαμπτου σωλήνα μπορεί να παρουσιάζει δράση ελατηρίου.

Διαχωρίζετε αργά τον εύκαμπο σωλήνα από τη μονάδα ισχύος,

και φοράτε προστασία ματιών και γάντια για να αποτρέψετε τις σωματικές βλάβες.


- **Μη μετασκευάσετε ή τροποποιήσετε με κανένα τρόπο το εργαλείο.**
- **Μη χρησιμοποιείτε το εργαλείο μέσα ή κοντά σε χοάνες δημοτικών, εύφλεκτη σκόνη, αέρια ή αναθυμιάσεις.** Το εργαλείο μπορεί να παράγει σπινθήρα ο οποίος θα μπορούσε να αναφλέξει αέρια προκαλώντας έκρηξη.
- **Μη φέρετε την κεφαλή δονητή σε επαφή με κανένα μέρος του σώματός σας ενώ είναι σε λειτουργία.**
- **Ποτέ μην κατευθύνετε το εργαλείο προς άλλους εργαζόμενους ή προς τον εαυτό σας.** Όχι παιχνίδια! Εργάζεστε με ασφάλεια! Σέβεστε το εργαλείο ως μέσον εργασίας.
- **ΚΙΝΔΥΝΟΣ ΤΡΑΥΜΑΤΙΣΜΟΥ Η ΕΓΚΑΥΜΑΤΩΝ. Μην αγγίζετε την κεφαλή δονητή με γυμνό δέρμα αφού η κεφαλή δονητή έχει λειτουργήσει για μεγάλο χρονικό διάστημα.** Η κεφαλή δονητή μπορεί να αποκτήσει υψηλή θερμοκρασία κατά τη χρήση.

Υπολειπόμενοι κίνδυνοι

Παρά τη συμμόρφωση προς τους σχετικούς κανονισμούς ασφαλείας και την εφαρμογή μηχανισμών ασφαλείας, δεν είναι δυνατή η αποφυγή ορισμένων κινδύνων. Αυτοί είναι οι εξής:

- Εξαθθένση της ακοής.
- Κίνδυνος προσωπικού τραυματισμού λόγω ιπτάμενων σωματιδίων.
- Κίνδυνος εγκαυμάτων λόγω του ότι τα παρελκόμενα θερμαίνονται κατά τη διάρκεια της λειτουργίας.
- Κίνδυνος προσωπικού τραυματισμού λόγω παρατεταμένης χρήσης.

Αντικατάσταση μπαταρίας τύπου κέρματος και προειδοποιήσεις (Εικ. Μ)

▲ ΠΡΟΕΙΔΟΠΟΙΗΣΗ	
<ul style="list-style-type: none"> • ΚΙΝΔΥΝΟΣ ΚΑΤΑΠΟΣΗΣ: Το προϊόν αυτό περιέχει μπαταρία τύπου κουμπιού ή κέρματος. • ΘΑΝΑΤΟΣ ή σοβαρός τραυματισμός μπορεί να προκληθεί σε περίπτωση κατάποσης. • Η κατάποση μιας μπαταρίας τύπου κουμπιού ή κέρματος μπορεί να προκαλέσει Εσωτερικά Χημικά Εγκαύματα ακόμα και σε μόλις 2 ώρες. • ΦΥΛΑΣΣΕΤΕ νέες και χρησιμοποιημένες μπαταρίες ΜΑΚΡΙΑ ΑΠΟ ΠΑΙΔΙΑ. • Ζητήστε άμεσα ιατρική φροντίδα αν υπάρχει υποψία κατάποσης μιας μπαταρίας ή εισαγωγής της σε οποιοδήποτε μέρος του σώματος. 	

Αφαιρείτε και ανακυκλώνετε άμεσα ή απορρίπτετε τις χρησιμοποιημένες μπαταρίες σύμφωνα με τους τοπικούς κανονισμούς και φυλάσσετε τις μακριά από παιδιά. ΜΗΝ απορρίπτετε μπαταρίες στα οικιακά απορρίμματα και μην τις καίτε. Ακόμα και οι χρησιμοποιημένες μπαταρίες μπορούν να προκαλέσουν σοβαρότατο τραυματισμό ή θάνατο. Ζητήστε επαγγελματική ιατρική φροντίδα για πληροφορίες σχετικά με την απαιτούμενη θεραπεία. Το εργαλείο χρησιμοποιεί μια μπαταρία τύπου CR2450 ονομαστικής τάσης 3 V. Το τηλεχειριστήριο Wireless Tool Control™ χρησιμοποιεί μια

μπαταρία τύπου CR2032 με ονομαστική τάση 3 V. Οι μη επαναφορτιζόμενες μπαταρίες δεν πρέπει να επαναφορτίζονται. Μην προβαίνετε σε βεβαιωμένη αποφόρτιση, επαναφόρτιση, απουναρμολόγηση, θέρμανση πάνω από τους 60 °C, ούτε σε καύση. Αν το κάνετε αυτό, το αποτέλεσμα μπορεί να είναι τραυματισμών λόγω εκτόνωσης αερίων, διαρροής ή έκρηξης που επιφέρει χημικά εγκαύματα. Βεβαιωθείτε ότι οι μπαταρίες έχουν εγκατασταθεί σωστά σύμφωνα με την πολικότητα (+ και -). Μη χρησιμοποιείτε μαζί παλιές και νέες μπαταρίες ή μπαταρίες διαφορετικών τύπων, όπως αλκαλικές, άνθρακα-ψευδαργύρου ή επαναφορτιζόμενες μπαταρίες. Αφαιρείτε και ανακυκλώνετε άμεσα ή απορρίπτετε σύμφωνα με τους τοπικούς κανονισμούς τις μπαταρίες από εξοπλισμό που δεν έχει χρησιμοποιηθεί για μεγάλο χρονικό διάστημα. Πάντα ασφαλίστε πλήρως το διαμέρισμα μπαταριών. Αν το διαμέρισμα μπαταριών δεν κλείνει καλά, σταματήστε τη χρήση του προϊόντος, αφαιρέστε τις μπαταρίες και φυλάξτε τις μακριά από παιδιά.

Αντικατάσταση της μπαταρίας τύπου κέρματος στο τηλεχειριστήριο Wireless Tool Control™ (Εικ. Μ)

1. Για να ανοίξετε το περίβλημα, αφαιρέστε τις 4 βίδες **23** από το πίσω πάνελ χρησιμοποιώντας ένα κατσαβίδι Torx T10.
2. Τραβήξτε την αποφορτισμένη μπαταρία τύπου κέρματος προς το πλάι από την υποδοχή μπαταρίας. Αμέσως ανακυκλώστε ή απορρίψτε την μπαταρία.
3. Εισάγετε την καινούργια μπαταρία CR2032 τύπου κέρματος **24** από το πλάι μέσα στην υποδοχή μπαταρίας, προσέχοντας τον προσανατολισμό της μπαταρίας, σχετικά με την πολικότητα.
4. Επανατοποθετήστε το πίσω κάλυμμα, τοποθετήστε τις βίδες και σφίξτε τις.

Τύπος μπαταρίας

Επιτρέπεται να χρησιμοποιούνται αυτά τα πακέτα μπαταριών:

Μπαταρία	(kg)
DCBPS0554	5,3

Ο προσαρμογέας DCAFVPS DeWALT FLEXVOLT® προς DeWALT POWERSHIFT™ ** μπορεί να χρησιμοποιείται και με τα εξής πακέτα μπαταριών:

Μπαταρία	(kg) Μπαταρία και τροφοδοτικό
DCB546	2,78
DCB547/G	3,16
DCB548	3,16
DCB549	3,90

**Ο προσαρμογέας DCAFVPS DeWALT FLEXVOLT® προς DeWALT POWERSHIFT™ δεν διατίθεται για πώληση ή χρήση στη Γερμανία.

Περιεχόμενα συσκευασίας

Η συσκευασία περιέχει:

- 1 ΜΟΝΑΔΑ ΙΣΧΥΟΣ DeWALT POWERSHIFT™
 - 1 Τηλεχειριστήριο Wireless Tool Control™
 - 1 Λουρί ώμου
 - 1 Εγχειρίδιο οδηγιών
- Ελέγξτε για ζημιές στο εργαλείο, τα εξαρτήματα ή τα αξεσουάρ του, που μπορεί να προκλήθηκαν κατά τη μεταφορά.
- Αφιέρωσε χρόνο για να διαβάσετε σχολαστικά και πλήρως και να κατανοήσετε αυτό το εγχειρίδιο, πριν τη χρήση του προϊόντος.

Σημάνσεις πάνω στο εργαλείο

Στο εργαλείο εμφανίζονται τα εξής εικονογράμματα:



Διαβάστε το εγχειρίδιο οδηγιών πριν τη χρήση.



Φοράτε προστασία ματιών.

Θέση κωδικού ημερομηνίας (Εικ. [Fig.] A)

Ο κωδικός ημερομηνίας παραγωγής **21** αποτελείται από έναν 4ψήφιο αριθμό έτους ακολουθούμενο από έναν 2ψήφιο αριθμό εβδομάδας και έχει ως τελική επέκταση έναν 2ψήφιο κωδικό εργοστασίου.

Περιγραφή (Εικ. A)

▲ ΠΡΟΕΙΔΟΠΟΙΗΣΗ: Ποτέ μην τροποποιήσετε το ηλεκτρικό εργαλείο ή οποιοδήποτε μέρος του. Θα μπορούσε να προκύψει ζημιά ή τραυματισμός.

- 1 Περιστροφικό χειριστήριο
- 2 Θέση απενεργοποίησης (Off)
- 3 Θέση ενεργοποίησης (On)
- 4 Θέση Wireless Tool Control™
- 5 Ενδεικτική LED χαμηλής στάθμης μπαταρίας
- 6 Κολάρο ταχείας αλλαγής
- 7 Κλωβός
- 8 Λουρί ώμου
- 9 Βάση στερέωσης για το λουρί
- 10 Ασφάλιση λουριού
- 11 Τηλεχειριστήριο Wireless Tool Control™
- 12 Κουμπί on/off του τηλεχειριστηρίου Wireless Tool Control™
- 13 Μπαταρία
- 14 Κουμπί απελευθέρωσης μπαταρίας
- 15 Πώμα κολάρου ταχείας αλλαγής
- 16 Βύσμα ταχείας αλλαγής (Παρουσιάζεται στην Εικ. B)

Προβλεπόμενη χρήση

Αυτή η μονάδα DeWALT POWERSHIFT™ DCPS320 έχει σχεδιαστεί για να παρέχει ισχύ σε δονητές σκυροδέματος DeWALT POWERSHIFT™.

MH χρησιμοποιείτε το προϊόν σε υγρές συνθήκες ή σε χώρους όπου υπάρχουν εύφλεκτα υγρά ή αέρια.

Αυτή η μονάδα DeWALT POWERSHIFT™ DCPS320 είναι ένα επαγγελματικό ηλεκτρικό εργαλείο.

MHN αφήνετε παιδιά να έρθουν σε επαφή με το εργαλείο. Απαιτείται επίβλεψη όταν το εργαλείο το χρησιμοποιούν άπειροι χρήστες.

• **Μικρά παιδιά και εξασθενημένα άτομα.** Αυτό το προϊόν δεν προορίζεται για χρήση χωρίς επίβλεψη από μικρά παιδιά ή εξασθενημένα άτομα.

• Το προϊόν αυτό δεν προορίζεται για χρήση από άτομα (περιλαμβανομένων παιδιών) που έχουν μειωμένες σωματικές, αισθητηριακές ή διανοητικές ικανότητες, έλλειψη εμπειρίας, γνώσης ή δεξιοτήτων, εκτός αν τα άτομα αυτά βρίσκονται υπό την επίβλεψη ατόμου υπεύθυνου για την ασφάλειά τους. Τα παιδιά δεν πρέπει να μένουν ποτέ μόνα τους με αυτό το προϊόν.

ΩΦΕΛΗ ΑΠΟ ΤΗ ΔΟΝΗΣΗ ΤΟΥ ΣΚΥΡΟΔΕΜΑΤΟΣ

- Αυξημένη αντοχή του σκυροδέματος λόγω της απομάκρυνσης των θυλάκων αέρα.
- Βελτιωμένη εμφάνιση λόγω της απομάκρυνσης των θυλάκων αέρα.
- Αυξημένη δύναμη προσκόλλησης μεταξύ ράβδων οπλισμού και σκυροδέματος.
- Χαμηλή διαπερατότητα σε νερό και σε δραστικά συστατικά που περιέχονται σε αυτό.
- Μείωση των ψυχρών ενώσεων και της δημιουργίας κενών.
- Αυξημένος χρόνος ζωής του σκυροδέματος.

ΣΥΝΑΡΜΟΛΟΓΗΣΗ ΚΑΙ ΡΥΘΜΙΣΕΙΣ

▲ ΠΡΟΕΙΔΟΠΟΙΗΣΗ: Για να ελαττώσετε τον κίνδυνο σοβαρού προσωπικού τραυματισμού, απενεργοποιείτε το εργαλείο και αποσυνδέετε την μπαταρία πριν από την πραγματοποίηση τυχόν ρυθμίσεων ή την τοποθέτηση/αφαίρεση προσαρτημάτων ή παρελκόμενων. Η τυχαία εκκίνηση μπορεί να προκαλέσει τραυματισμό.

▲ ΠΡΟΕΙΔΟΠΟΙΗΣΗ: Χρησιμοποιείτε μόνο σετ μπαταριών και φορτιστές της DeWALT.

Συμβατά πρόσθετα εξαρτήματα του δονητή

▲ ΠΡΟΕΙΔΟΠΟΙΗΣΗ: Χρησιμοποιείτε μόνο συμβατά πρόσθετα εξαρτήματα όπως παρακάτω.

SKU #	Βάρος	ΔΙΑΣΤΑΣΕΙΣ - ΚΕΦΑΛΗ/ΕΥΚΑΜΠΤΟΣ ΣΩΛΗΝΑΣ
DCPS3382	4,35 kg	38 mm κεφαλή / 2 m εύκαμπτος σωλήνας
DCPS3385	6,4 kg	38 mm κεφαλή / 5 m εύκαμπτος σωλήνας
DCPS3502	6,7 kg	50 mm κεφαλή / 2 m εύκαμπτος σωλήνας
DCPS3505	9,1 kg	50 mm κεφαλή / 5 m εύκαμπτος σωλήνας
DCPS3592	9,2 kg	59 mm κεφαλή / 2 m εύκαμπτος σωλήνας
DCPS3595	13,2 kg	59 mm κεφαλή / 5 m εύκαμπτος σωλήνας

Σύνδεση της κεφαλής δονητή και του εύκαμπτου σωλήνα DeWALT POWERSHIFT™ στη μονάδα ισχύος DeWALT POWERSHIFT™ (Εικ. B)

(κεφαλή δονητή και εύκαμπτος σωλήνας DeWALT POWERSHIFT™ πωλούνται ξεχωριστά)

1. Για να συνδέσετε τον εύκαμπο σωλήνα **17** στη Μονάδα ισχύος DeWALT POWERSHIFT™, πρώτα αφαιρέστε το πώμα του βύσματος ταχείας αλλαγής **22** από το βύσμα ταχείας αλλαγής **16**, και αφαιρέστε το πώμα κολάρου ταχείας αλλαγής **15** από το κολάρο ταχείας αλλαγής **6**.
2. Κατόπιν ευθυγραμμίστε τα βέλη στο βύσμα ταχείας αλλαγής **16** που βρίσκεται στο άκρο του εύκαμπτου σωλήνα, με τα βέλη στο κολάρο ταχείας αλλαγής **6**. Περιστρέψτε το κολάρο ταχείας αλλαγής για να βοηθήσετε στην ευθυγράμμιση των βελών.

3. Πιέστε σταθερά το βύσμα **16** να εισέλθει στο κολάρο ταχείας αλλαγής **6** έως ότου ασφαλίσει στη θέση του με ήχο κλικ.

ΣΗΜΕΙΩΣΗ: Μη χρησιμοποιήσετε κλειδί για να σφίξετε το κολάρο ταχείας αλλαγής.

4. Για την αποσύνδεση, περιστρέψτε το κολάρο ταχείας αλλαγής **6** όπως δείχνει το βέλος απασφάλισης και τραβήξτε το βύσμα ταχείας αλλαγής **16** από το κολάρο ταχείας αλλαγής **6**.

Σύνδεση και ρύθμιση του λουριού ώμου (Εικ. C)

▲ ΠΡΟΕΙΔΟΠΟΙΗΣΗ: Το λουρί **8** πρέπει να περνάει μόνο πάνω από τον ένα ώμο και όχι σταυρωτά στο σώμα.

▲ ΠΡΟΕΙΔΟΠΟΙΗΣΗ: Το λουρί ώμου προορίζεται μόνο για χρήση μεταφοράς της μονάδας.

Συνδέστε το λουρί ώμου **8** στη ΜΟΝΑΔΑ ΙΣΧΥΟΣ powershift® όπως δείχνει η Εικ. C και προσαρμόστε το για σωστή ισορροπία και υποστήριξη.

1. Κουμπώστε την ασφάλιση λουριού **10** στη βάση στερέωσης για το λουρί **9** που βρίσκεται πάνω στη ΜΟΝΑΔΑ ΙΣΧΥΟΣ powershift®, όπως δείχνει η Εικ. C.
2. Προσαρμόστε το λουρί ώμου **8** ώστε να ταιριάζει στον ώμο σας και να παρέχει σωστή ισορροπία και υποστήριξη.
3. Για να αφαιρέσετε το λουρί ώμου **8** πιάστε την ασφάλιση λουριού **10** και τραβήξτε την από τη βάση στερέωσης για το λουρί **9**.

ΛΕΙΤΟΥΡΓΙΑ

Οδηγίες χρήσης

▲ ΠΡΟΕΙΔΟΠΟΙΗΣΗ: Τηρείτε πάντοτε τις οδηγίες ασφαλείας και τους ισχύοντες κανονισμούς.

▲ ΠΡΟΕΙΔΟΠΟΙΗΣΗ: Για να ελαττώσετε τον κίνδυνο σοβαρού προσωπικού τραυματισμού, απενεργοποιείτε το εργαλείο και αποσυνδέετε την μπαταρία πριν από την πραγματοποίηση τυχόν ρυθμίσεων ή την τοποθέτηση/αφαίρεση προσαρτημάτων ή παρελκόμενων. Η τυχαία εκκίνηση μπορεί να προκαλέσει τραυματισμό.

Δόνηση σκουροδέματος

▲ ΠΡΟΕΙΔΟΠΟΙΗΣΗ: Η παραμονή της κεφαλής δονητή στο μείγμα για πολλή ώρα μπορεί να προκαλέσει προβλήματα ποιότητας.

Το αποτέλεσμα της συμπίεσης εξαρτάται από τους εξής παράγοντες:

- Τον χρόνο παραμονής της κεφαλής δονητή μέσα στο σκουρόδεμα.
- Τη διάμετρο της κεφαλής δονητή.
- Τη συνεκτικότητα του σκουροδέματος.
- Μικρές αποστάσεις ανάμεσα στις ράβδους σπλισμού του σκουροδέματος.

Σωστή τοποθέτηση των χεριών (Εικ. F)

▲ ΠΡΟΕΙΔΟΠΟΙΗΣΗ: Για να μειώσετε τον κίνδυνο σοβαρού τραυματισμού, **ΠΑΝΤΑ** χρησιμοποιείτε τη σωστή τοποθέτηση των χεριών όπως δείχνει η εικόνα.

▲ ΠΡΟΕΙΔΟΠΟΙΗΣΗ: Για να μειώσετε τον κίνδυνο σοβαρού τραυματισμού, **ΠΑΝΤΑ** κρατάτε σταθερά το εργαλείο σε αναμονή απότομης αντίδρασης.

Για τη σωστή τοποθέτηση των χεριών απαιτούνται και τα δύο χέρια στον εύκαμπο σωλήνα **17**.

Τοποθέτηση και αφαίρεση του πακέτου μπαταριών (Εικ. Β)

▲ ΠΡΟΕΙΔΟΠΟΙΗΣΗ: Βεβαιωθείτε ότι το εργαλείο βρίσκεται σε απενεργοποιημένη θέση πριν εισάγετε το πακέτο μπαταριών.

ΣΗΜΕΙΩΣΗ: Για τα καλύτερα αποτελέσματα, διασφαλίζετε ότι το πακέτο μπαταριών που χρησιμοποιείτε είναι πλήρως φορτισμένο.

Για να τοποθετήσετε το πακέτο μπαταριών στο εργαλείο

1. Ευθυγραμμίστε το πακέτο μπαταριών **13** με τις ράγες.
2. Εισάγετε το πακέτο μπαταριών έως ότου εδράσει σταθερά μέσα στο εργαλείο και βεβαιωθείτε ότι ακούτε την ασφάλιση να ασφαλίζει στη θέση της.

Για να αφαιρέσετε το πακέτο μπαταριών από το εργαλείο

1. Πατήστε το κουμπί απελευθέρωσης μπαταρίας **14** και τραβήξτε σταθερά έξω το πακέτο μπαταριών.
2. Τοποθετήστε το πακέτο μπαταριών μέσα στον φορτιστή όπως περιγράφεται στο εγχειρίδιο μπαταρίας/φορτιστή.

Ενδεικτική λυχνία LED χαμηλής φόρτισης μπαταρίας (Εικ. Ε)

Όταν μειωθεί η φόρτιση της μπαταρίας, η ενδεικτική λυχνία LED χαμηλής φόρτισης μπαταρίας **5** θα αναβοσβήνει κάθε δέκα δευτερόλεπτα. Όταν εξαντληθεί σε μεγάλο βαθμό η φόρτιση της μπαταρίας, θα είναι αναμμένη η ενδεικτική λυχνία LED φόρτισης μπαταρίας **5**. Αυτό υποδεικνύει ότι πρέπει να φορτίσετε ή να αντικαταστήσετε την μπαταρία πριν συνεχίσετε την εργασία.

Τρόποι λειτουργίας (Εικ. Α, G–K)

Ο χειρισμός της Μονάδας ισχύος DEWALT POWERSHIFT™ μπορεί να γίνεται εξ αποστάσεως με χρήση τηλεχειριστηρίου Wireless Tool Control™ **11** ή ρυθμίζοντας το περιστροφικό χειριστήριο **1** στη θέση ενεργοποίησης **3**.

Σύζευξη του τηλεχειριστηρίου Wireless Tool Control™ με τη Μονάδα ισχύος DEWALT POWERSHIFT™ (Εικ. Α, Η, Ι)

▲ ΠΡΟΣΟΧΗ: Όταν ο χειρισμός της μονάδας DCPS320 γίνεται με το τηλεχειριστήριο Wireless Tool Control™, η συσκευή μπορεί να τεθεί σε λειτουργία ή να σταματήσει χωρίς καμία προειδοποίηση.

▲ ΠΡΟΕΙΔΟΠΟΙΗΣΗ: Μη συνδέετε το λουρί του τηλεχειριστηρίου Wireless Tool Control™ σε οποιοδήποτε κινούμενο μέρος.

1. Γυρίστε το περιστροφικό χειριστήριο **1** στη θέση DCPS320 Wireless Tool Control™ **4**.
2. Πατήστε και κρατήστε πατημένο το κουμπί σύζευξης Wireless Tool Control™ **18** στη μονάδα DCPS320 και ταυτόχρονα πατήστε το κουμπί on/off **12** στο τηλεχειριστήριο. Η LED πάνω από το κουμπί σύζευξης Wireless Tool Control™ **18** θα είναι μόνιμα αναμμένη υποδεικνύοντας την επιτυχημένη σύζευξη.

ΣΗΜΕΙΩΣΗ: Μόνο ένας πομπός μπορεί να είναι κάθε φορά συζευγμένος με τη μονάδα DCPS320. Αν η μονάδα DCPS320 είναι ήδη συζευγμένη, τότε θα καταργηθεί η σύζευξη με τον προηγούμενο πομπό.

Για αποσύζευξη του διακόπτη on/off του τηλεχειριστηρίου Wireless Tool Control

• Πατήστε και κρατήστε πατημένο το κουμπί σύζευξης Wireless Tool Control™ **18** στη μονάδα DCPS320 και ταυτόχρονα πατήστε το κουμπί on/off **12** στο τηλεχειριστήριο.

Η LED πάνω από το κουμπί σύζευξης Wireless Tool Control™ θα αναβοσβήνει αργά υποδεικνύοντας επιτυχημένη αποσύζευξη.

▲ ΠΡΟΣΟΧΗ: Για την αποτροπή αθέλητης ενεργοποίησης μετά το τέλος της εργασίας, γυρίστε το περιστροφικό χειριστήριο **1** στη θέση απενεργοποίησης **2** ή αποσυζεύξτε το τηλεχειριστήριο Wireless Tool Control™ από τη μονάδα ισχύος POWERSHIFT™.

ΜΟΤΙΒΟ ΦΩΤΙΣΜΟΥ LED

Σε λειτουργία σύζευξης



Καμία συζευγμένη συσκευή



Συσκευή συζεύχθηκε με επιτυχία



Χειρισμός εξ αποστάσεως (Εικ. Α, G–K)

1. Γυρίστε το περιστροφικό χειριστήριο **1** στη θέση Wireless Tool Control™ **4** όπως δείχνει η Εικ. I.
2. Εντοπίστε το τηλεχειριστήριο Wireless Tool Control™ **11** και πατήστε το κουμπί on/off **12** του τηλεχειριστηρίου για να ενεργοποιήσετε την κεφαλή δονητή **19**.
3. Πατήστε το κουμπί on/off του τηλεχειριστηρίου **12** για να απενεργοποιήσετε την κεφαλή δονητή όπως δείχνει η Εικ. Η. Μπορείτε επίσης να γυρίσετε το περιστροφικό χειριστήριο **1** στη θέση απενεργοποίησης **2** όπως δείχνει η Εικ. J.

Απευθείας χειρισμός

1. Γυρίστε το περιστροφικό χειριστήριο **1** στη θέση ενεργοποίησης **1** **3** όπως δείχνει η Εικ. Κ. Η κεφαλή δονητή **19** θα ενεργοποιηθεί.
2. Για να απενεργοποιήσετε την κεφαλή δονητή, γυρίστε το περιστροφικό χειριστήριο στη θέση απενεργοποίησης **2** όπως δείχνει η Εικ. J.

Για τη λειτουργία (Εικ. Α, F)

1. Τοποθετήστε τη Μονάδα ισχύος DEWALT POWERSHIFT™ πάνω σε μια επίπεδη, σταθερή επιφάνεια ή τοποθετήστε το συνδεδεμένο λουρί ώμου **8** πάνω από τον ώμο σας για να επιτύχετε καλή ισορροπία και υποστήριξη της μονάδας ισχύος DEWALT POWERSHIFT™.
 2. Ενεργοποιήστε τη Μονάδα ισχύος DEWALT POWERSHIFT™ όπως περιγράφεται στην ενότητα in **Τρόποι λειτουργίας**.
 3. Κρατήστε τον εύκαμπτο σωλήνα **17** και με τα δύο χέρια.
 4. Βυθίστε την κεφαλή δονητή **19** μέσα στο φρέσκο αναμειγμένο σκυρόδεμα επιτρέποντας στο βάρος της κεφαλής δονητή **19** να επιτύχει την πλήρη διείσδυση.
 5. Καθοδηγήστε την κεφαλή δονητή **19** μέσα στο φρέσκο αναμειγμένο σκυρόδεμα για πέντε έως δεκαπέντε δευτερόλεπτα, και κατόπιν ανυψώστε αργά την κεφαλή δονητή όταν θέλετε να την αφαιρέσετε, για να αποφύγετε τη νέα παγίδευση αέρα. Μικρές κινήσεις προς τα πάνω και κάτω θα κλείσουν όποιες σπές σχηματίστηκαν από την κεφαλή δονητή.
 6. Μετακινήστε την κεφαλή δονητή στην επόμενη θέση και επαναλάβετε.
- ΣΗΜΕΙΩΣΗ:** Ανυψώνετε την κεφαλή δονητή κατακόρυφα από το μείγμα με ρυθμό περίπου τριών δευτερολέπτων ανά 30 cm πάχους του σκυροδέματος.

ΣΗΜΕΙΩΣΗ: Για τα καλύτερα αποτελέσματα, συνήθως είναι καλύτερο να κρατάτε την κεφαλή δονητή πάντα σε κατακόρυφη θέση και να αποφεύγετε την πλευρική κίνηση.

ΣΗΜΕΙΩΣΗ: Συμπυκνώνετε το σκυρόδεμα με ιδιαίτερη ένταση μέσα στις γωνίες των καλουπιών, επειδή εκεί υπάρχει η μεγαλύτερη πυκνότητα στα στοιχεία ενίσχυσης.

ΣΗΜΕΙΩΣΗ: Αν χρησιμοποιείτε κεφαλή δονητή μικρής διαμέτρου, η συμπύκνωση πρέπει να διαρκεί περισσότερο χρόνο για να επιτυγχάνεται το ίδιο αποτέλεσμα με την κεφαλή μεγάλου διαμέτρου.

ΣΗΜΑΝΤΙΚΟ: Μη σφύρετε την κεφαλή δονητή **19** μέσα στο μείγμα, επειδή έτσι θα σχηματιστούν κανάλια κονιάματος (δηλαδή περιοχές όπου δεν υπάρχει χαλίκι). Όταν η κεφαλή δονητή φθάσει στην επιφάνεια, αφαιρέστε τη γρήγορα, για την αποφυγή χτυπήματος του σκυροδέματος στην επιφάνεια.

ΣΗΜΕΙΩΣΗ: Σε ακραίες συνθήκες περιβάλλοντος, το προϊόν μπορεί να απενεργοποιηθεί. Αυτό δεν οφείλεται σε βλάβη του προϊόντος. Με απενεργοποίηση του προϊόντος και αφαίρεση της μπαταρίας επιτυγχάνεται την επαναφορά του προϊόντος.

Μετά την επανεγκατάσταση της μπαταρίας, το προϊόν μπορεί να χρησιμοποιηθεί πάλι όπως προβλέπεται.

Ενδείξεις ότι το σκυρόδεμα έχει συμπυκνωθεί επαρκώς:

- Δεν κατακάθεται άλλο το σκυρόδεμα.
- Ανέρχονται μόνο λίγες ή καθόλου φυσαλίδες στην επιφάνεια.

Μετά τη χρήση

▲ ΠΡΟΕΙΔΟΠΟΙΗΣΗ: Μην αφήνετε το μηχανήμα να λειτουργεί έξω από το φρέσκο αναμειγμένο σκυρόδεμα.

▲ ΠΡΟΕΙΔΟΠΟΙΗΣΗ: Κίνδυνος καψίματος από καυτή επιφάνεια.

▲ ΠΡΟΕΙΔΟΠΟΙΗΣΗ: Ζημιά στο μηχανήμα από αυξημένη φθορά.

Αν η κεφαλή δονητή θερμανθεί υπερβολικά

1. Τραβήξτε αργά την κεφαλή δονητή **19** έξω από το φρέσκο αναμειγμένο σκυρόδεμα και κρατήστε την στον αέρα.
2. Γυρίστε το περιστροφικό χειριστήριο **1** στη θέση απενεργοποίησης **2**.
3. Περιμένετε έως ότου η κεφαλή δονητή ακινητοποιηθεί πλήρως.
4. Για την αποσύνδεση, περιστρέψτε το κολάρο ταχείας αλλαγής **6** όπως δείχνει το βέλος απασφάλισης και τραβήξτε το βύσμα ταχείας αλλαγής **16** από το κολάρο ταχείας αλλαγής **6**.
5. Αφήστε την κεφαλή δονητή να κρυώσει πριν επιχειρήσετε να τη χρησιμοποιήσετε πάλι.

ΣΥΝΤΗΡΗΣΗ

Το ηλεκτρικό εργαλείο της σχεδιάστηκε για να λειτουργεί επί μεγάλο χρονικό διάστημα με ελάχιστη συντήρηση. Η συνεχής ικανοποιητική λειτουργία εξαρτάται από τη σωστή φροντίδα του εργαλείου και τον τακτικό καθαρισμό.

▲ ΠΡΟΕΙΔΟΠΟΙΗΣΗ: Για να ελαττώσετε τον κίνδυνο σοβαρού προσωπικού τραυματισμού, απενεργοποιείτε το εργαλείο και αποσυνδέετε την μπαταρία πριν από την πραγματοποίηση τυχόν ρυθμίσεων ή την τοποθέτηση/αφαίρεση προσαρτημάτων ή παρελκόμενων. Η τυχαία εκκίνηση μπορεί να προκαλέσει τραυματισμό.

Ο φορητός αέρας και το πακέτο μπαταριών δεν επιδέχονται σέρβις.

Ανατρέξτε στο οπισθοφύλλο αυτού του εγχειριδίου για πληροφορίες επικοινωνίας με κέντρο σέρβις, ή επισκεφθείτε τον ιστότοπο www.2helpu.com.

Αποθήκευση και μεταφορά

▲ ΠΡΟΣΟΧΗ: Για να αποτρέψετε αθέλητη εκκίνηση, πάντα μεταφέρετε τη Μονάδα ισχύος DEWALT POWERSHIFT™ αφού αφαιρέσετε τις μπαταρίες!

▲ Πάντα αποθηκεύετε τη Μονάδα ισχύος DEWALT POWERSHIFT™ έχοντας αφαιρέσει την μπαταρία!

• Πριν την αποθήκευση ή τη μεταφορά, εγκαταστήστε το πώμα κολάρου ταχείας αλλαγής **15** στο κολάρο ταχείας αλλαγής **6** και το πώμα του βύσματος ταχείας αλλαγής **22** στο βύσμα ταχείας αλλαγής **16**.

• Αποφύγετε την έκθεση σε βροχή ή γενικά υετό. Να μη φυλάσσεται σε υπαίθριους χώρους.

• Μεταφέρετε την κεφαλή δονητή και τον εύκαμπο σωλήνα απουσνδεδεμένα από τη Μονάδα ισχύος DEWALT POWERSHIFT™ για την αποφυγή πιθανών κινδύνων από μεγάλο βάρος και πιθανή ανατροπή.

Λίπανση σφαιριδίου κολάρου (Εικ. L)

▲ ΠΡΟΕΙΔΟΠΟΙΗΣΗ: Μη λιπαίνετε τις ηλεκτρικές επαφές. Η αγώγιμη λίπανση σε ηλεκτρικές επαφές μπορεί να προκαλέσει φωτιά ή ηλεκτροπληξία.

Συνιστάται να λιπαίνετε το σφαιρίδιο του κολάρου **20**, που βρίσκεται μέσα στο κολάρο **6**, δύο φορές τον χρόνο χρησιμοποιώντας ένα αντισκυωριακό σπρέι με ιδιότητες απομάκρυνσης της υγρασίας, όπως δείχνει η Εικ. L. ΜΗ χρησιμοποιείτε γράσο.

Καθαρισμός

▲ ΠΡΟΕΙΔΟΠΟΙΗΣΗ: Κίνδυνος ηλεκτροπληξίας και μηχανικός κίνδυνος. Πριν τον καθαρισμό, απενεργοποιήστε το εργαλείο και απουσνδέστε το πακέτο μπαταριών.

▲ ΠΡΟΕΙΔΟΠΟΙΗΣΗ: Πριν τον καθαρισμό, απουσνδέστε την κεφαλή δονητή και τον εύκαμπο σωλήνα από το κολάρο ταχείας αλλαγής.

▲ ΠΡΟΕΙΔΟΠΟΙΗΣΗ: Φυσάτε ακαθαρσίες και σκόνη από όλα τα ανοίγματα αέρα με καθαρό, ξηρό αέρα τουλάχιστον μία φορά την εβδομάδα. Για να ελαχιστοποιήσετε τον κίνδυνο τραυματισμού των ματιών, πάντα φοράτε κατάλληλα προστατευτικά ματιών όταν εκτελείτε αυτή τη διαδικασία.

▲ ΠΡΟΕΙΔΟΠΟΙΗΣΗ: Ποτέ μη χρησιμοποιήσετε διαλύτες ή άλλα σκληρά χημικά για τον καθαρισμό των μη μεταλλικών εξαρτημάτων των εργαλείων. Τα χημικά αυτά μπορεί να εξασθενήσουν τα πλαστικά υλικά που χρησιμοποιούνται στα εξαρτήματα αυτά. Χρησιμοποιείτε ένα πανί που έχετε υγράνει ελαφρά μόνο με νερό και ήπιο απορρυπαντικό. Ποτέ μην αφήσετε οποιοδήποτε υγρό να εισέλθει στο εργαλείο. Ποτέ μη βυθίσετε οποιοδήποτε μέρος του εργαλείου σε υγρό.

▲ ΠΡΟΕΙΔΟΠΟΙΗΣΗ: ΜΗΝ καθαρίζετε το προϊόν με πλυστικό μηχάνημα υψηλής πίεσης.

• Ξεπλύνετε την κεφαλή δονητή και τον εύκαμπο σωλήνα με καθαρό νερό από ένα λάστιχο νερού.

• Ξεπλύνετε τυχόν ακαθαρσίες ή υπολείμματα από το βύσμα ταχείας αλλαγής και το κολάρο με καθαρό νερό από ένα λάστιχο νερού. Αφήνετε να στεγνώσουν καλά πριν τα χρησιμοποιήσετε πάλι.

Αντικατάσταση της μπαταρίας τύπου κέρματος του τηλεχειριστηρίου (Εικ. Μ)



ΚΙΝΔΥΝΟΣ: ΠΡΟΣΕΧΕΤΕ ΝΑ ΜΗΝ ΚΑΤΑΠΘΕΙ ΜΠΑΤΑΡΙΑ, ΚΙΝΔΥΝΟΣ ΧΗΜΙΚΩΝ

ΕΓΚΑΥΜΑΤΩΝ. Το προϊόν αυτό περιέχει μια

μπαταρία τύπου κέρματος / κουμπιού. Αν καταποθεί μια μπαταρία τύπου κέρματος / κουμπιού, μπορεί να προκαλέσει σοβαρότατα εσωτερικά εγκαύματα σε μόλις 2 ώρες και να επιφέρει το θάνατο.



ΠΡΟΕΙΔΟΠΟΙΗΣΗ: ΚΡΑΤΑΤΕ ΤΙΣ ΚΑΙΝΟΥΡΓΙΕΣ ΑΛΛΑ ΚΑΙ ΤΙΣ ΧΡΗΣΙΜΟΠΟΙΗΜΕΝΕΣ ΜΠΑΤΑΡΙΕΣ ΜΑΚΡΙΑ ΑΠΟ ΠΑΙΔΙΑ. Αν το διαμέρισμα μπαταρίας δεν κλείνει

καλά, σταματήστε τη χρήση του προϊόντος και κρατήστε το μακριά από παιδιά. Αν νομίζετε ότι μπορεί μπαταρίες να έχουν καταποθεί ή εισαχθεί σε οποιοδήποτε μέρος του σώματος, ζητήστε άμεση ιατρική βοήθεια.

▲ ΠΡΟΕΙΔΟΠΟΙΗΣΗ: ΚΑΤΑ ΤΗΝ ΑΝΤΙΚΑΤΑΣΤΑΣΗ ΤΗΣ ΜΠΑΤΑΡΙΑΣ, ΑΝΤΙΚΑΤΑΣΤΗΣΤΕ ΤΗΝ ΜΕ ΜΠΑΤΑΡΙΑ ΙΔΙΟΥ Η ΙΣΟΔΥΝΑΜΟΥ ΤΥΠΟΥ CR2032. Κατά την αντίσταση των

μπαταριών, προσέξτε τη σωστή πολικότητα (+ και -). Μην αποθηκεύετε ή μεταφέρετε μπαταρίες με τρόπο που μεταλλικά αντικείμενα μπορούν να έρθουν σε επαφή με εκτεθειμένους ακροδέκτες μπαταρίας.

▲ ΠΡΟΕΙΔΟΠΟΙΗΣΗ: ΒΕΒΑΙΩΘΕΙΤΕ ΟΤΙ Η ΑΝΤΙΚΑΤΑΣΤΑΣΗ ΤΗΣ ΜΠΑΤΑΡΙΑΣ ΤΥΠΟΥ ΚΕΡΜΑΤΟΣ ΕΚΤΕΛΕΙΤΑΙ ΣΩΣΤΑ.

Υπάρχει κίνδυνος έκρηξης.

• Κατά την αντικατάσταση της μπαταρίας, αντικαταστήστε την με μπαταρία ίδιου ή ισοδύναμου τύπου CR2032. Μην χρησιμοποιήσετε καμία διαφορετική μπαταρία τύπου κέρματος ούτε άλλου είδους παροχή ρεύματος.

• Μην επιχειρήσετε να επαναφορτίσετε την μπαταρία τύπου κέρματος και μην τη βραχυκυκλώσετε. Η μπαταρία τύπου κέρματος μπορεί να παρουσιάσει διαρροή, να εκραγεί, να πιάσει φωτιά και να προκαλέσει τραυματισμό.

• Μην υπερθερμάνετε την μπαταρία τύπου κέρματος και μην την πετάξετε σε φωτιά. Η μπαταρία τύπου κέρματος μπορεί να παρουσιάσει διαρροή, να εκραγεί, να πιάσει φωτιά και να προκαλέσει τραυματισμό.

• Μην προσεγγίσετε ζημιά στην μπαταρία τύπου κέρματος και μην επιχειρήσετε να την απουσναρμολογήσετε. Η μπαταρία τύπου κέρματος μπορεί να παρουσιάσει διαρροή, να εκραγεί, να πιάσει φωτιά και να προκαλέσει τραυματισμό.

• Μην επιτρέψετε την επαφή με νερό μπαταριών τύπου κέρματος που έχουν υποστεί ζημιά. Λίθιο που διαρρέει μπορεί να αναμιχθεί με νερό και να παραχθεί υδρογόνο το οποίο θα μπορούσε να προκαλέσει φωτιά, έκρηξη ή τραυματισμό.

• Μην απορρίψετε μπαταρία τύπου κέρματος στα κανονικά οικιακά απορρίμματα. Επικοινωνήστε με την τοπική σας εταιρεία περιουσιακά απορριμμάτων σχετικά με την τελική διάθεση της συσκευής/των μπαταριών σύμφωνα με τους ισχύοντες νόμους και κανονισμούς.

• Αφαιρέστε και απορρίψτε σωστά την εξαντλημένη μπαταρία τύπου κέρματος. Μια εξαντλημένη μπαταρία τύπου κέρματος μπορεί να παρουσιάσει διαρροή και να προσεγγίσει ζημιά στο προϊόν ή μπορεί να προκαλέσει οσμητική βλάβη.

1. Για να ανοίξετε το περίβλημα, αφαιρέστε τις 4 βίδες **23** από το πίσω πάνελ χρησιμοποιώντας ένα κατασβίδι Torx T10.

2. Τραβήξτε την αποφορτισμένη μπαταρία τύπου κέρματος προς το πλάι από την υποδοχή μπαταρίας.

3. Εισάγετε την καινούργια μπαταρία τύπου κέρματος **24** από το πλάι μέσα στην υποδοχή μπαταρίας, προσέχοντας τον προσανατολισμό της μπαταρίας, σχετικά με την πολικότητα.
4. Επανατοποθετήστε το πίσω κάλυμμα, τοποθετήστε τις βίδες και σφίξτε τις.

Επισκευές

Ο φορτιστής και οι μπαταρίες δεν επιδέχονται σέρβις. Δεν υπάρχουν εξαρτήματα που επιδέχονται σέρβις μέσα στον φορτιστή ή στο πακέτο μπαταριών.

Οι κεφαλές δονητή και οι εύκαμπτοι σωλήνες δεν περιλαμβάνουν εξαρτήματα που επιδέχονται σέρβις από τον χρήστη.

▲ ΠΡΟΕΙΔΟΠΟΙΗΣΗ: Για να διασφαλίσετε την ΑΣΦΑΛΕΙΑ και ΑΞΙΟΠΙΣΤΙΑ του προϊόντος, οι επισκευές, η συντήρηση και οι ρυθμίσεις θα πρέπει να πραγματοποιούνται από εξουσιοδοτημένο κέντρο σέρβις. Πάντα χρησιμοποιείτε ανταλλακτικά ακριβώς ίδια με τα αφαιρούμενα εξαρτήματα.

Προαιρετικά αξεσουάρ

▲ ΠΡΟΕΙΔΟΠΟΙΗΣΗ: Επειδή τα αξεσουάρ, εκτός αυτών που προσφέρει η DEWALT, δεν έχουν δοκιμαστεί με αυτό το προϊόν, η χρήση τέτοιων αξεσουάρ με αυτό το εργαλείο θα μπορούσε να είναι επικίνδυνη. Για να μειώσετε τον κίνδυνο τραυματισμού, με αυτό το προϊόν πρέπει να χρησιμοποιούνται μόνο αξεσουάρ που συνιστά η DEWALT.

Για περισσότερες πληροφορίες σχετικά με τα κατάλληλα αξεσουάρ, συμβουλευτείτε το τοπικό σας κατάστημα.

Προστασία του περιβάλλοντος



Τα προϊόντα/οι μπαταρίες μπορούν να ανακυκλωθούν, αλλά αν φέρουν τη σήμανση διαγραμμένου κάδου απορριμμάτων, δεν πρέπει να απορριφθούν στα κανονικά οικιακά απορρίμματα. Χρησιμοποιήστε τις μπαταρίες μέχρι να εξαντληθούν πλήρως και διαχωρίστε τις από το προϊόν. Επίσης διαχωρίστε τυχόν φωτεινές πηγές από το προϊόν, αν αυτό είναι εφικτό. Αποτελεί ευθύνη σας ως χρήστη να διαγράψετε τυχόν προσωπικά δεδομένα από το προϊόν. Κατόπιν παραδώστε τα απόβλητα σε επίσημο κέντρο συλλογής αποβλήτων ή σε συμμετέχοντα έμπορο, που συχνά θα τα δεχθεί χωρίς χρέωση. Η συσκευασία θα πρέπει να απορριφθεί με βάση τη σήμανση κωδικού υλικού που φέρει. Οι οδηγίες χρήσης και ασφάλειας θα πρέπει να απορριφθούν μόνον όταν δεν χρησιμοποιείται πλέον το αντίστοιχο προϊόν το οποίο αφορούν.

Ζητήστε την καθοδήγηση της τοπικής σας κοινοτικής/δημοτικής αρχής στο θέμα της διαχείρισης αποβλήτων. Για περισσότερες πληροφορίες, επισκεφθείτε το www.2helpU.com και σαρώστε τον παραπάνω κωδικό QR.

Australia / New Zealand	Tel: Aust Tel: NZ	1800 338 002 0800 339 258	www.dewalt.com.au www.dewalt.co.nz support@dewalt.au support@dewalt.co.nz
Belgique et Luxembourg België en Luxemburg	Tel: NL Tel: FR	32 15 47 37 63 32 15 47 37 64	www.dewalt.be support@dewalt.be support@dewalt.be.fr
Danmark	Tel:	70 20 15 10	www.dewalt.dk support@dewalt.dk
Deutschland	Tel:	06126-21-0	www.dewalt.de support@dewalt.de
Ελλάς	Τηλ:	00302108981616	www.dewalt.gr support@dewalt.gr
España	Tel:	934 797 400	www.dewalt.es support@dewalt.es
France	Tel:	04 72 20 39 20	www.dewalt.fr support@dewalt.fr
Schweiz, Suisse, Svizzera	Tel:	044 - 755 60 70	www.dewalt.ch support@dewalt.ch.de support@dewalt.ch.fr support@dewalt.ch.it
Ireland	Tel:	00353-2781800	www.dewalt.ie support@dewalt.ie
Italia	Tel:	800-014353 39 039-9590200	www.dewalt.it support@dewalt.it
Nederlands	Tel:	31 164 283 063	www.dewalt.nl support@dewalt.nl
Norge	Tel:	45 25 13 00	www.dewalt.no support@dewalt.no
Österreich	Tel:	01 - 66116 - 0	www.dewalt.at support@dewalt.at
Portugal	Tel:	+351 214667500	www.dewalt.pt support@dewalt.pt
Suomi	Puh:	010 400 4333	www.dewalt.fi support@dewalt.fi
Sverige	Tel:	031 68 61 60	www.dewalt.se support@dewalt.se
Türkiye	Tel:	+90 216 665 2900	tr.dewalt.global support@dewalt.com.tr
United Kingdom	Tel:	(+44) (0)1753 260094	www.dewalt.co.uk support@dewalt.co.uk
Middle East Africa	Tel:	971 4 812 7400	www.dewalt.ae support@dewalt.ae