

DEWALT®

XR®

Dansk (<i>oversat fra original brugsvejledning</i>)	7
Deutsch (<i>Übersetzung der Originalanweisung</i>)	18
English (original instructions)	30
Español (<i>traducido de las instrucciones originales</i>)	40
Français (<i>traduction de la notice d'instructions originale</i>)	52
Italiano (<i>tradotto dalle istruzioni originali</i>)	64
Nederlands (<i>vertaald vanuit de originele instructies</i>)	76
Norsk (<i>oversatt fra de originale instruksjonene</i>)	88
Português (<i>traduzido das instruções originais</i>)	98
Suomi (<i>käännetty alkuperäisestä käyttöohjeesta</i>)	110
Svenska (<i>översatt från de ursprungliga instruktionerna</i>)	121
Türkçe (<i>orijinal talimatlardan çevrilmiştir</i>)	132
Ελληνικά (<i>μετάφραση από τις πρωτότυπες οδηγίες</i>)	143



Fig. A

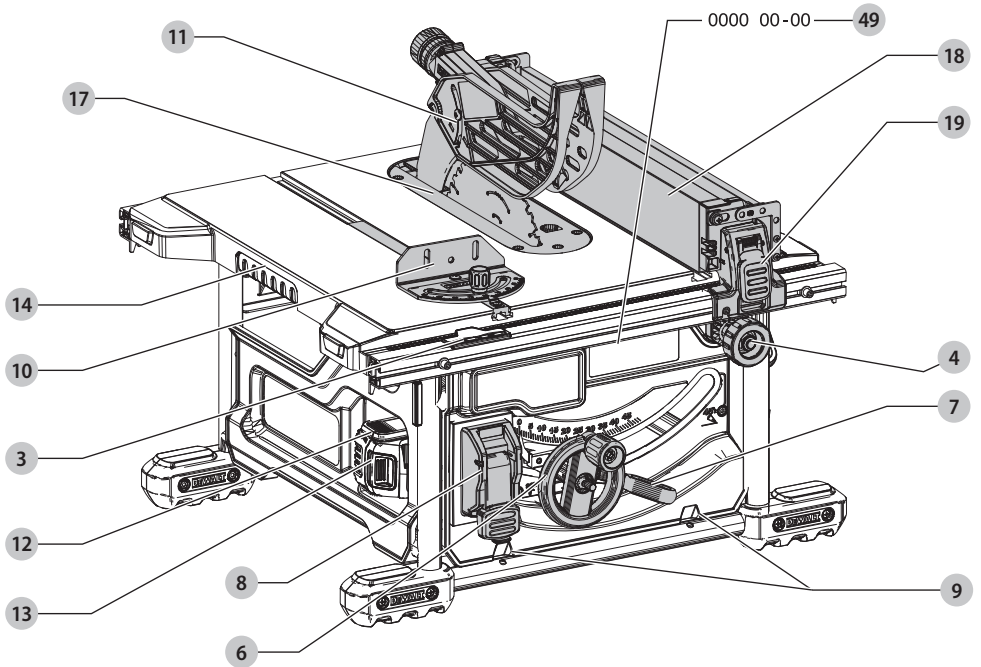
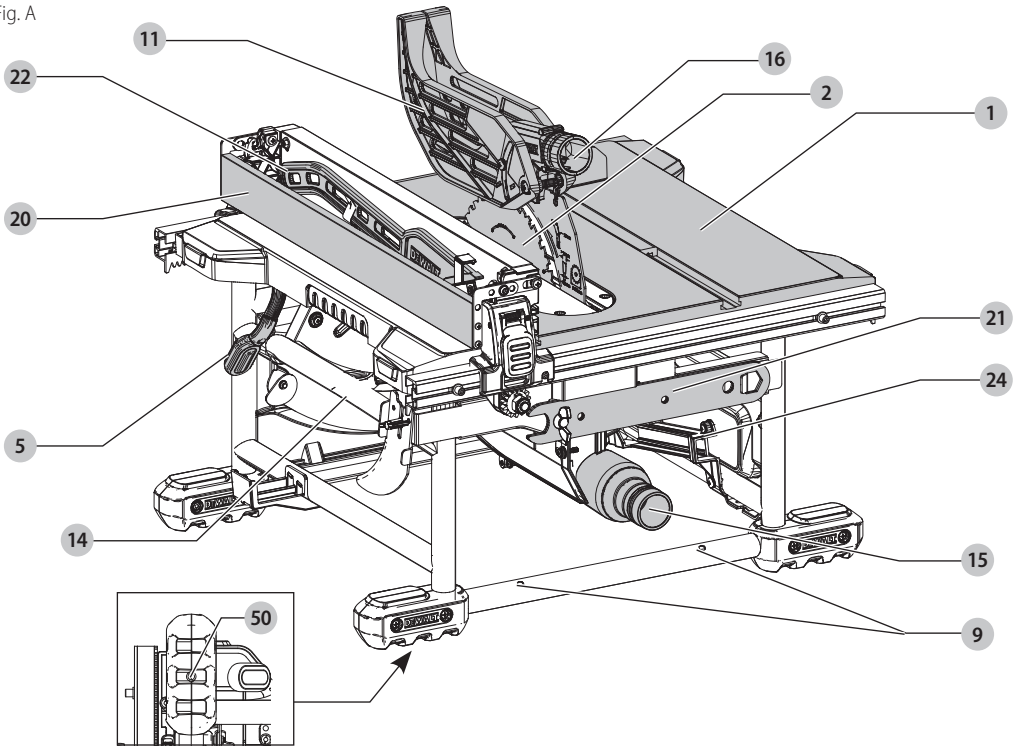


Fig. B

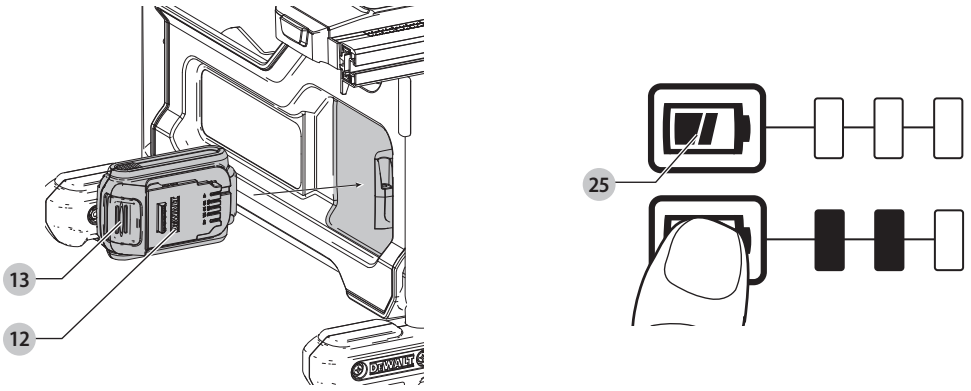


Fig. C

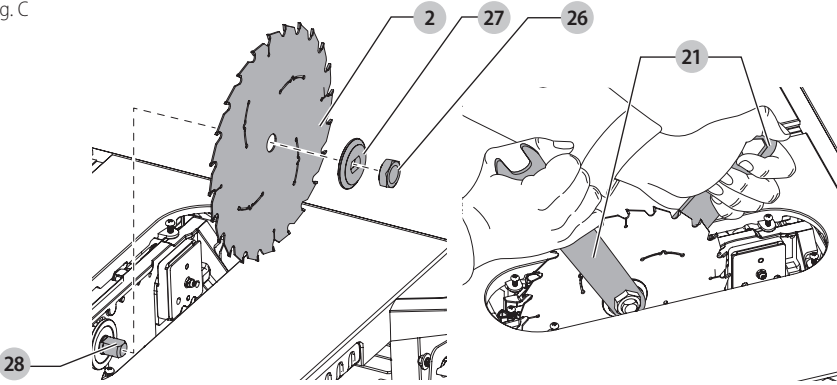


Fig. D

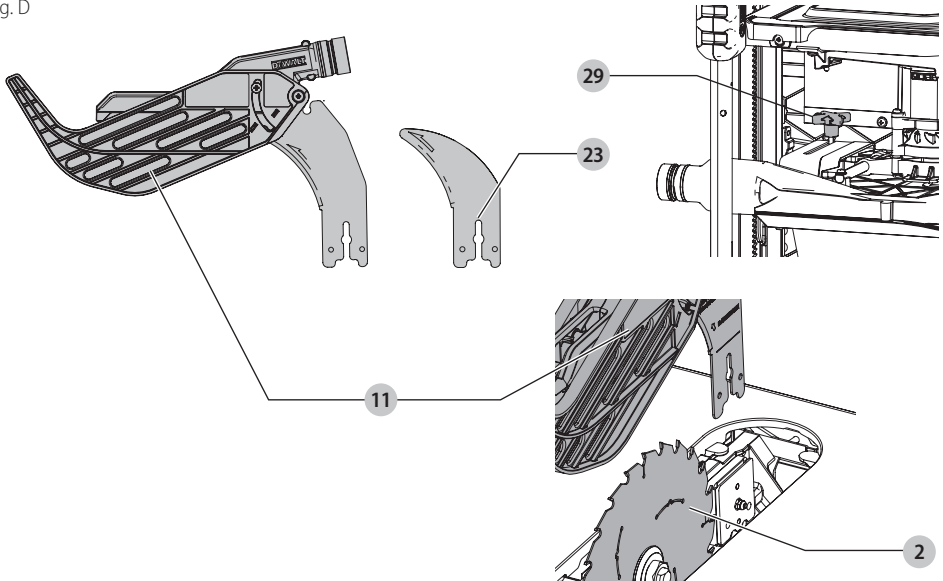


Fig. E

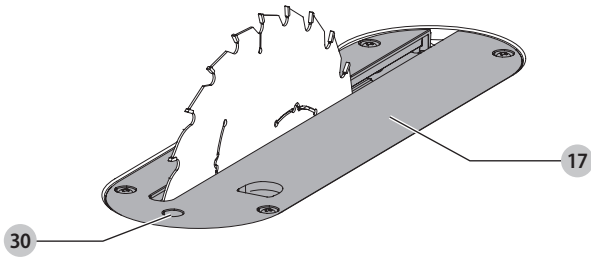


Fig. F

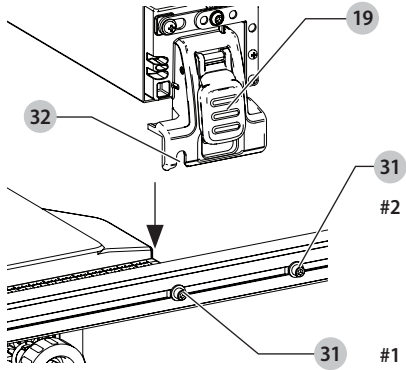


Fig. G

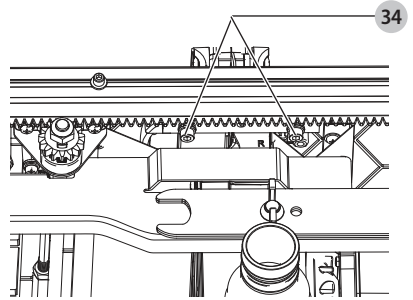


Fig. H

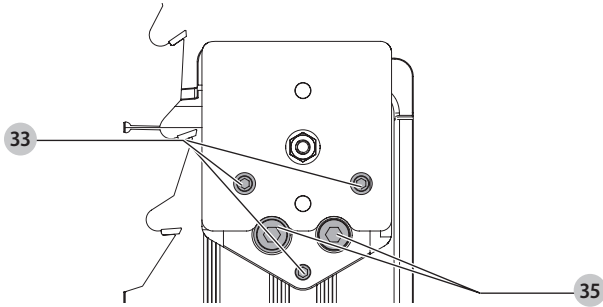


Fig. I

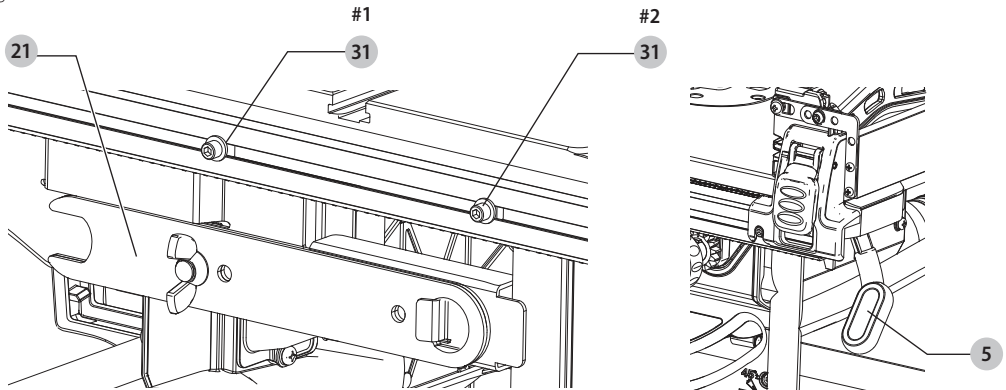


Fig. J

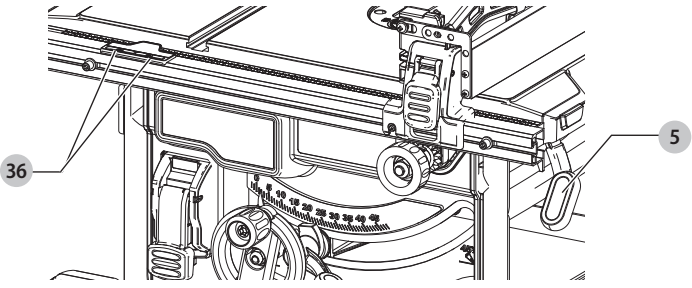


Fig. K

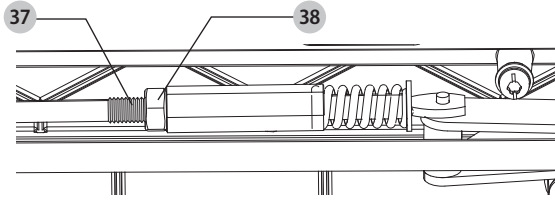


Fig. L

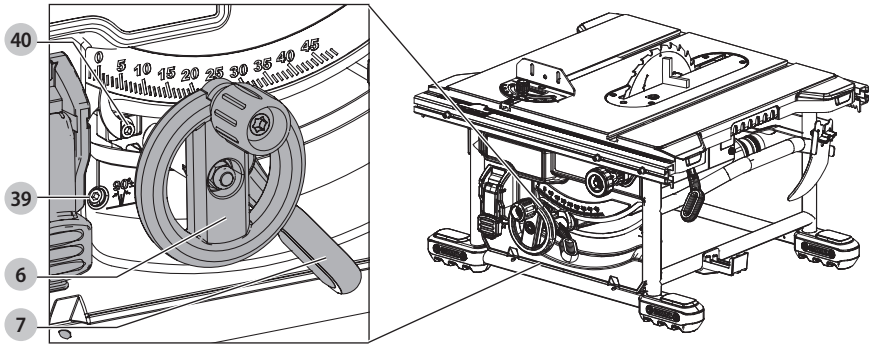


Fig. M

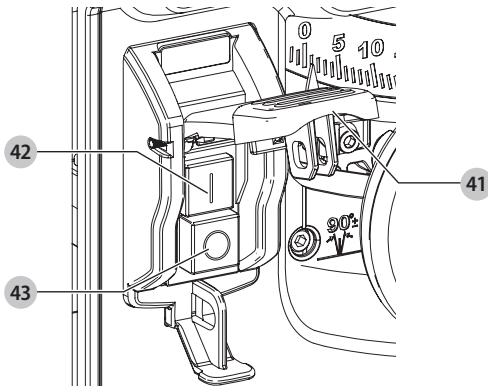


Fig. N

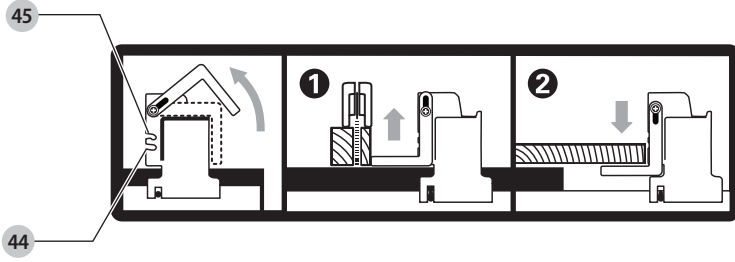


Fig. O

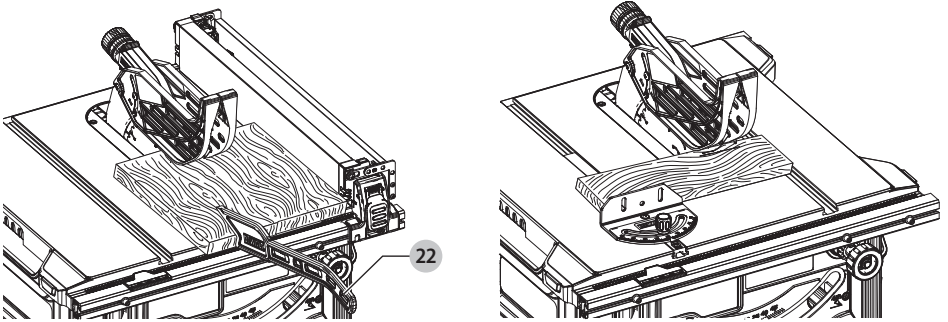
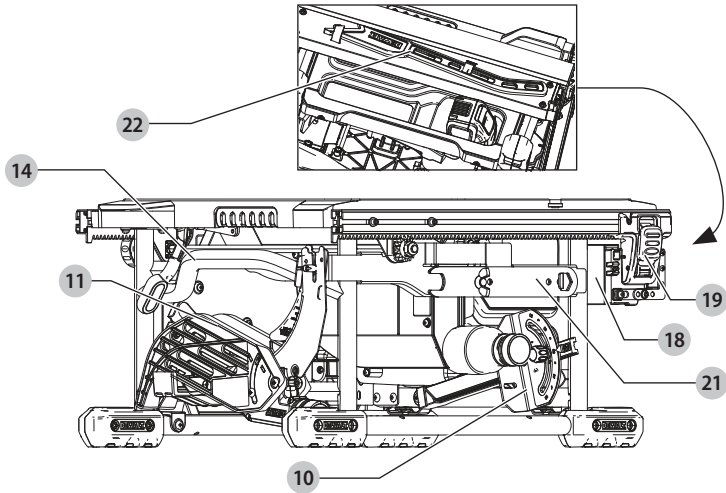


Fig. P



LEDNINGSFRI BORDSAV

DCS7485

ADVARSEL: Læs alle sikkerhedsadvarsler, instruktioner, illustrationer og specifikationer i denne vejledning, herunder afsnittene om batteri og oplader, som findes i en original værktøjsvejledning, eller den separate vejledning til batterier og opladere.

Vejledninger kan fås ved at kontakte kundeservice (se bagsiden af denne vejledning).

Tekniske Data

		DCS7485
Spænding	V_{DC}	54
Type		10
Batteritype		Li-Ion
Tomgangshastighed	min^{-1}	5800
Klingediameter	mm	210
Klingeboring	mm	30
Klingesavsnit	mm	1,8
Klingens kropstykkelser	mm	1,4
Spaltekniv tykkelse	mm	1,6
Skæredybde, ved 90°	mm	65
Skæredybde, ved 45°	mm	45
Max. bevel angle	°	-2-47
Max. mitre angle	°	-60-60
Langsniitningskapacitet (til højre for klingen)	mm	622
Langsniitningskapacitet (til venstre for klingen)	mm	318
Arbejdsoverflade dimensioner	mm	485 x 485
Samlede dimensioner	mm	605 x 605 x 330
Vægt (uden batteripakke)	kg	20,6

Støjværdier og/eller vibrationsværdier (triax vector sum) i henhold til EN62841-1-2015:

L_{PA} (emissions lydtryksniveau)	dB(A)	87,4
L_{WA} (lydtryksniveau)	dB(A)	105,3
K (usikkerhed for det angivne lydniveau)	dB(A)	3

Vibrations- og/eller støjemissionsniveauet, der er angivet i dette vejledningsark, er målt i overensstemmelse med en standardiseret test, der er angivet i EN62841 og kan anvendes til at sammenligne et værktøj med et andet. Det kan anvendes til en foreløbig eksponeringsvurdering.

ADVARSEL: Det angivne vibrations- og/eller støjemissionsniveau repræsenterer værktøjets hovedanvendelsesområder. Hvis værktøjet anvendes til andre formål, med andet tilbehør eller vedligeholdes dårligt, kan vibrations- og/eller støjemissionen imidlertid variere. Det kan markant forøge eksponeringsniveauet over den samlede arbejdsperiode.

Et estimat af eksponeringsniveauet for vibration og/eller støj bør også tage højde for de gange, hvor der slukkes for værktøjet, eller når det kører, men ikke bruges til arbejde. Det kan markant mindske eksponeringsniveauet over den samlede arbejdsperiode.

Identificer yderligere sikkerhedsforanstaltninger for at beskytte operatøren mod vibrationens og/eller støjens effekter, som f.eks.: vedligehold værktøjet og tilbehør, hold hænderne varme (relevant ved vibration), organisering af arbejdsmonstre.

EF-Konformitetserklæring

Maskindirektiv

Ledningsfri bordsav
DCS7485

DeWALT erklærer, at produkterne beskrevet under **Tekniske data** er udformet i overensstemmelse med: 2006/42/EF, EN62841-1:2015, EN62841-1:2015 + AC:2015 + A11:2022, EN 62841-3-1:2014 + AC:2015 + A11:2017 + A12:2021 + A1:2021.

Disse produkter overholder også direktivet 2014/30/EU og 2011/65/EU. Kontakt DeWALT på følgende adresse for yderligere oplysninger eller se bagsiden af manualen.

Undertegnede er ansvarlig for kompilering af den tekniske fil og udsteder denne erklæring på vegne af DeWALT.

Markus Rompel
Vicedirektør for Ingeniørarbejde, PTE-Europa
DeWALT, Richard-Klinger-Strasse 11,
65510, Idstein, Tyskland
05.07.2024



ADVARSEL: Læs instruktionsvejledningen for at reducere risikoen for personskader.

Definitioner: sikkerhedsretningslinjer

Nedenstående definitioner beskriver sikkerhedsniveauet for hvert enkelt signalord. Læs vejledningen og vær opmærksom på disse symboler.

FARE: Angiver en umiddelbart farlig situation, der medmindre den undgås, vil resultere i **død eller alvorlig personskade**.

ADVARSEL: Angiver en potentielt farlig situation, der medmindre den undgås, **kan** resultere i **død eller alvorlig personskade**.

FORSIGTIG: Angiver en potentielt farlig situation, der medmindre den undgås, **kan** resultere i **mindre eller moderat personskade**.

BEMÆRK: Angiver en handling, der **ikke er forbundet med personskade**, men som **kan resultere i produktskade**.

⚡ Angiver risiko for elektrisk stød.

🔥 Angiver brandfare.

Generelle sikkerhedsadvarsler
for elværktøjer

ADVARSEL: Læs alle sikkerhedsadvarsler, instruktioner, illustrationer og specifikationer, der følger med dette elværktøj. Manglende overholdelse af alle nedenstående

instruktioner kan medføre elektrisk stød, brand og/eller alvorlig personskade.

GEM ALLE ADVARSLER OG INSTRUKTIONER TIL SENERE BRUG

Termen "elværktøj" i advarselne refererer til dit elektroniske (ledning) eller batteribetjente (trådløse) elværktøj.

1) Sikkerhed i Arbejdsområdet

a) **Sørg for, at arbejdsområdet er rent og godt oplyst.** Rodede eller mørke områder giver anledning til ulykker.

b) **Undlad at benytte elektrisk værktøj i en eksplosionsfarlig atmosfære, som f.eks. ved tilstedeværelsen af brændbare væsker, gasser eller støv.** Elværktøj danner gnister, der kan antænde støv eller dampe.

c) **Hold børn og omkringstående på afstand, når der anvendes elektrisk værktøj.** Distraktioner kan medføre, at du mister kontrollen.

2) Elektrisk Sikkerhed

a) **Stik på elektrisk værktøj skal passe til stikkontakten. Stikket må aldrig modificeres på nogen måde. Undlad at bruge adapterstik sammen med jordforbundet elektrisk værktøj.** Umodificerede stik og dertil passende stikkontakter reducerer risikoen for elektrisk stød.

b) **Undgå kropskontakt med jordfbundne overflader, såsom rør, radiatorer, komfurer og køleskabe.** Der er øget risiko for elektrisk stød, hvis din krop er jordforbundet.

c) **Undlad at udsætte elektrisk værktøj for regn eller våde forhold.** Hvis der trænger vand ind i et elektrisk værktøj, øges risikoen for elektrisk stød.

d) **Undlad at udsætte ledningen for overlast. Brug aldrig ledningen til at bære, trække værktøjet eller trække det ud af stikkontakten. Hold ledningen borte fra varme, olie, skarpe kanter og bevægelige dele.** Beskadigede eller sammenflettede ledninger øger risikoen for elektrisk stød.

e) **Når elektrisk værktøj benyttes udenørs, skal der anvendes en forlængerledning, som er egnet til udenørs brug.** Brug af en ledning, der er egnet til udenørs brug, reducerer risikoen for elektrisk stød.

f) **Hvis det ikke kan undgås at betjene et elektrisk værktøj i et fugtigt område, benyt en strømforsyning, der er beskyttet af en fejlstrømsafbryder.** Ved at benytte en fejlstrømsafbryder reduceres risikoen for elektrisk stød.

3) Personlig Sikkerhed

a) **Vær opmærksom, pas på hvad du foretager dig, og brug sund fornuft, når du benytter et elektrisk værktøj. Betjen ikke værktøjet, hvis du er træt, påvirket af narkotika, alkohol eller medicin.** Et øjebliks uopmærksomhed under anvendelse af et elektrisk værktøj kan forårsage alvorlig personskade.

b) **Brug personlig sikkerhedsudstyr. Bær altid beskyttelsesbriller.** Sikkerhedsudstyr, såsom støvmaske, skridsikre sikkerhedssko, sikkerhedshjelm eller høreværn, brugt når omstændighederne foreskriver det, reducerer omfanget af personskader.

c) **Undgå utilsigtet start. Sørg for, at der er slukket for kontakten, inden værktøjet tilsluttes en strømkilde og/eller batterienhed, samles op eller bæres.** Når elektrisk værktøj bæres med fingeren på kontakten eller tilsluttes, når kontakten er tændt, giver det anledning til ulykker.

d) **Fjern eventuelle justerings- eller skruenøgler, før det elektriske værktøj startes.** En skruenøgle eller anden nøgle, der

bliver siddende på en roterende del af elektrisk værktøj, kan give anledning til personskade.

e) **Undlad at række for langt. Hold hele tiden en god fodstilling og balance.** Dette giver bedre kontrol af det elektriske værktøj, når uventede situationer opstår.

f) **Bær hensigtsmæssig påklædning. Bær ikke løst tøj eller smykker. Hold dit hår og tøj væk fra dele i bevægelige dele.**

g) **Hvis der anvendes støvudsugnings- eller støvsamlingsudstyr, skal dette tilsluttes og anvendes rigtigt.** Anvendelse af støvsamlingsudstyr kan begrænse farer forårsaget af støv.

h) **Lad ikke erfaringer fra hyppig brug af værktøjer medføre, at du bliver selvtilfreds og ignorerer sikkerhedsprincipperne for værktøjerne.** En skødesløs handling kan forårsage alvorlig skade i en brøkdæl af et sekund.

4) Anvendelse og Vedligeholdelse af Elektrisk Værktøj

a) **Undlad at bruge magt over for det elektriske værktøj. Brug det værktøj, der er bedst egnet til det arbejde, der skal udføres.** Værktøjet vil klare opgaven bedre og mere sikkert med den ydelse, som det er beregnet til.

b) **Undlad at benytte elektrisk værktøj, hvis kontakten ikke tænder og slukker for det.** Alt elektrisk værktøj, der ikke kan kontrolleres med kontakten, er farligt og skal repareres.

c) **Træk stikket ud af stikkontakten og/eller batterienheden, hvis aftagelig, fra det elektriske værktøj, før det elektriske værktøj justeres, dets tilbehør udskiftes, eller det stilles til opbevaring.** Sådanne forebyggende sikkerhedsforanstaltninger mindsker risikoen for, at værktøjet startes utilsigtet.

d) **Opbevar elektrisk værktøj uden for rækkevidde af børn, og tillad ikke personer, som ikke er bekendt med dette elektriske værktøj eller disse instruktioner, at betjene værktøjet.** Elektrisk værktøj er farligt i hænderne på personer, som ikke er instrueret i brugen deraf.

e) **Vedligehold elværktøjer og tilbehør. Undersøg om bevægelige dele sidder skævt, binder eller er gået itu såvel som andre forhold, der kan påvirke betjeningen af værktøjet. Hvis det elektriske værktøj er beskadiget, skal det repareres før brug.** Mange ulykker er forårsaget af dårligt vedligeholdt værktøj.

f) **Hold skæreværktøj skarpe og rene.** Ordentligt vedligeholdt skæreværktøj med skarpe skærekanter har mindre tilbøjelighed til at binde og er lettere at styre.

g) **Brug elektrisk værktøj, tilbehør, bor, osv. i overensstemmelse med disse instruktioner, idet der tages hensyn til arbejdsforholdene og den opgave, som skal udføres.** Brug af elektrisk værktøj til andre opgaver end dem, det er beregnet til, kan resultere i en farlig situation.

h) **Hold håndtag og håndtagsflader tørre, rene og fri for olie og smørelse.** Glatte håndtag og gribeplader giver ikke mulighed for sikker håndtering og styring af værktøjet i uventede situationer.

5) Anvendelse og Vedligeholdelse af Batteri

a) **Må kun genoplades med den oplader, som er angivet af fabrikanten.** En oplader, der er beregnet til en bestemt type batteripakke, kan udgøre en brandsikrisiko, hvis den bruges med en anden type batteripakke.

b) **Brug kun elektrisk værktøj med de batteripakker, der er beregnet til hver enkelt type.** Brug af andre batteripakker kan skabe risiko for personskade og brand.

c) **Når en batteripakke ikke er i brug, skal den holdes borte fra andre metalgenstande, såsom papirclips, mønter, nøgler, søm, skruer og andre små metalgenstande, der kan danne forbindelse mellem to elektriske kontaktplojter.** Kortslutninger mellem batterikontakter kan forårsage forbrænding eller brand.

d) **Hvis en batteripakke udsættes for overlast, kan der sive væske ud. Undgå kontakt. Hvis væsken berøres ved et tilfælde, skal der skylles med masser af vand. Hvis der kommer væske i øjnene, skal der desuden søges lægehjælp.** Batterivæske kan forårsage irritation eller forbrænding.

e) **Anvend ikke en batteripakke eller et værktøj, der er beskadiget eller ændret.** Beskadigede eller ændrede batterier kan udvise uforudsigelig adfærd og resultere i brand, eksplosion eller risiko for skader.

f) **Udsæt ikke en batteripakke eller et værktøj for ild eller meget varme temperaturer.** Udsættelse for ild eller temperaturer over 130 °C kan medføre en eksplosion.

g) **Følg alle opladningsinstruktionerne og oplad ikke batteripakken eller værktøjet uden for det temperaturområde, der er anført i instruktionerne.** Forkert opladning eller opladning ved temperaturer uden for det specificerede område kan beskadige batteriet og øge risikoen for brand.

6) Service

a) **Elektrisk værktøj skal serviceres af en kvalificeret servicetekniker, som udelukkende benytter identiske reservedele.** Derved sikres det, at værktøjets driftssikkerhed opretholdes.

b) **Udfør aldrig service på beskadigede batteripakker.** Service på batteripakker bør kun udføres af producenten eller autoriserede serviceudbydere.

Sikkerhedsinstruktioner for bordsave

1) Opgaverelaterede advarsler

a) **Hold beskyttelsesskærmene på plads.** Beskyttelsesskærmene skal være i orden og være korrekt monteret. En beskyttelsesskærm, der er løs, er beskadiget eller ikke fungerer korrekt, skal repareres eller udskiftes.

b) **Brug altid beskyttelsesskærm til savklingen, spaltekniven for hver gennemgående skæring.** For gennemgående skæringer, hvor savklingen skærer helt igennem arbejdsemnets tykkelse, hjælper beskyttelsesskærmen og andre sikkerhedsanordninger til at reducere risikoen for personskader.

c) **Når du har gennemført et snit, der ikke går helt igennem, som f.eks. falsning, gensavning eller rendeskæring, skal du føre spaltekniven tilbage til den udstrakte position. Sæt klingebeskyttelsesskærmen på igen, mens spaltekniven er i den udstrakte position.** Beskyttelsesskærmen og spaltekniven hjælper med til at nedsætte risikoen for personskade.


d) **Kontroller at savklingen ikke er i kontakt med beskyttelsesskærmen, spaltekniven eller arbejdsemnet før kontakten slås til.** Disse elementers utilsigtede kontakt med savklingen kan forårsage en farlig tilstand.

e) **Justér spaltekniven som beskrevet i denne instruktionsmanual.** Ukorrekt afstand, placering og tilpasning kan gøre spaltekniven ineffektiv til at reducere sandsynligheden for tilbageslag.

f) **For at spaltekniven kan arbejde, skal den sidde fast i arbejdsemnet.** Spaltekniven er ineffektiv ved skæring i arbejdsemnet, der er for korte til at sidde fast i spaltekniven. Under disse forhold kan et tilbageslag ikke forhindres af spaltekniven.

g) **Brug den korrekte savklinge til spaltekniven.** For at spaltekniven kan fungere ordentligt, skal savklingediametere matche den korrekte spaltekniv, og selve savklingen skal være tyndere end spalteknivens tykkelse, og savklingens skærebredde skal være bredere end spalteknivens tykkelse.

2) Advarsler om skæringsprocedurer

a)  **FARE: Anbring aldrig dine fingre eller hænder i nærheden af eller på linje med savklingen.** Et øjeblik uopmærksomhed eller en fejl vil føre din hånd mod savklingen og medføre alvorlig personskade.

b) **Indfør udelukkende arbejdsemnet i savklingen mod rotationsretningen.** Indføring af arbejdsemnet i den samme retning, som savklingen roterer over bordet, kan resultere i, at arbejdsemnet og din hånd bliver trukket ind i savklingen.

c) **Brug aldrig geringsmåleren til indføring af arbejdsemnet under langsnitning, og brug ikke langsnietsanslaget som et længdestop under tværsnitning med geringsmåleren.**

Føring af arbejdsemnet med langsnietsanslaget og geringsmåleren øger samtidig sandsynligheden for, at savklingen binder og for tilbageslag.

d) **Under længdeskæring skal du altid holde arbejdsemnet i fuld kontakt med anslaget og altid anvende arbejdsemnets fremføringskraft mellem anslaget og savklingen.** Ubrug en skubbestok når afstanden mellem anslaget og savklingen er mindre end 150 mm og brug en skubbeklods, når denne afstand er mindre end 50 mm. "Arbejdshjælper" enheder vil holde din hånd på en sikker afstand fra savklingen.

e) **Brug kun skubbestokken fra producenten, eller en der er konstrueret i overensstemmelse med instruktionerne.** Denne skubbestok giver en tilstrækkelig afstand fra hånden til savklingen.

f) **Brug aldrig en beskadiget eller skåret skubbestok.** En beskadiget eller skåret skubbestok kan knække og forårsage, at din hånd glider ind i savklingen.

g) **Udfør ikke nogen opgave med "frihånd". Brug altid enten langsnietsanslaget eller geringsmåleren til at placere og føre arbejdsemnet.** "Frihånd" betyder, at du bruger dine hænder til at understøtte eller føre arbejdsemnet i stedet for et langsnietsanslag eller en geringsmåler. Frihåndssavning fører til forskydning, binding og tilbageslag.

h) **Ræk aldrig rundt om eller over en roterende savklinge.** Hvis du rækker ud efter et arbejdsemne, kan det føre til utilsigtet kontakt med den bevægelige savklinge.

i) **eller brede arbejdsemner i niveau.** Et langt og/eller bredt arbejdsemne har en tendens til at dreje på bordkanten og forårsage tab af kontrol, så savklingen binder og giver tilbageslag.

j) **Indfør arbejdsemnet med et ensartet tempo.** Arbejdsemnet må ikke bøjes, vrides eller flyttes fra side til side. Hvis der opstår blokering, skal du øjeblikkeligt slukke værktøjet, fjerne eller frakoble batteripakken og derefter fjerne blokeringen. Hvis arbejdsemnet blokerer savklingen, kan det forårsage tilbageslag, eller det kan stoppe motoren.

k) **Fjern ikke stykker af afskåret materiale, mens saven kører. Materialet kan blive fanget mellem anslaget eller inde i savklingens beskyttelsesskærm, og savklingen trækker dine fingre ind i savklingen.** Slå saven fra og vent, indtil savklingen stopper, før udtagning af materiale.

l) **Brug et ekstra anslag i kontakt med bordpladen under langsning af arbejdsemner med en tykkelse på mindre end 2 mm.** Et tyndt arbejdsemne kan kile sig fast under langsningsslaget og danne et tilbageslag.

3) Årsager til tilbageslag og relaterede advarsler

Tilbageslag er en pludselig reaktion fra arbejdsemnet på grund af en blokeret, fastklemt savklinge eller et fejljusteret linjesnit i arbejdsemnet i forhold til savklingen, eller når en del af arbejdsemnet binder mellem savklingen og langsningsslaget eller anden fast genstand.

Hyppest til tilbageslag er, at arbejdsemnet løftes fra bordet af den bagerste del af savklingen og drives frem mod operatøren. Et tilbageslag opstår som følge af forkert brug eller ved misbrug af saven. Det kan undgås ved at følge nedenstående forholdsregler.

a) **Stå aldrig direkte på linje med savklingen. Stå altid på samme side af savklingen som anslaget.** Tilbageslag kan drive arbejdsemnet fremad med høj hastighed mod nogen, der står foran på linje med savklingen.

b) **Ræk aldrig over eller bagved savklingen for at trække i eller understøtte arbejdsemnet.** Utsigtet kontakt med savklingen kan forekomme, eller tilbageslag kan trække dine fingre ind i savklingen.

c) **Hold aldrig på eller tryk på det arbejdsemne, der bliver skåret af mod den roterende savklinge.** Tryk på det arbejdsemne, der skæres af mod savklingen, vil skabe en bindende tilstand og tilbageslag.

d) **Ret anslaget ind så det er parallelt med savklingen.** Et skævt anslag vil klemme arbejdsemnet mod savklingen og skabe tilbageslag.

e) **Brug en pasfederplade til at styre arbejdsemnet mod bordet og anslaget under udførelse af ikke gennemgående skæringer som f.eks. sammenfalsnings- eller genopsavningsnit.** En pasfederplade hjælper med til at styre arbejdsemnet i tilfælde af et tilbageslag.

f) **Vær ekstra forsigtig, når du foretager et snit i blinde områder af samlede emner.** Savklingen, der skal dykke ned, kan skære genstande, der kan forårsage tilbageslag.

g) **Understøt lange paneler for at minimere risikoen for, at savklingen sidder fast og for tilbageslag. Store paneler har en tendens til at synke under deres egen vægt.** Der skal placeres holder(e) under alle dele af panelet, der hænger ud over bordpladen.

h) **Vær ekstra forsigtig, når du skærer et arbejdsemne, der er snoet, knudret, skævt eller ikke har en lige kant til styring med en geringsmåler eller langs anslaget.** Et skævt, knudret eller snoet arbejdsemne er ustabilt og forårsager forskydning af savsnittet med savklingen, binding og tilbageslag.

i) **Sav aldrig mere end et arbejdsemne, stablet lodret eller vandret.** Savklingen kunne samle et eller flere stykker op og forårsage tilbageslag.

j) **Ved genstart af saven med savklingen i arbejdsemnet, centrér savklingen i savsnittet, så savtænderne ikke sidder fast i materialet.** Hvis savklingen binder, kan den løfte arbejdsemnet op og forårsage tilbageslag, når saven genstartes.

k) **Hold savklinger rene, skarpe og korrekt indstillet. Brug aldrig bøjedede savklinger eller savklinger med revnede eller knækkede tænder.** Skarpe og korrekt indstillede savklinger minimerer binding, blokering og tilbageslag.

4) Advarsler om betjeningsproceduren for bordsav

a) **Sluk for bordsaven og fjern eller frakobl batteripakken, når du fjerner bordindsatsen, ændrer savklingen eller foretager justeringer af spaltekniven, eller klingens beskyttelsesskærm, og når maskinen efterlades uden opsyn.** Forebyggende foranstaltninger vil undgå ulykker.

b) **Forlad aldrig et kørende bord uden opsyn. Slå det fra og forlad først værktøjet, når det er helt stoppet.** En uovervåget kørende sav er en ukontrolleret risiko.

c) **Anbring bordsaven i et veloplyst og plant område, hvor du kan opretholde et godt fodfæste og balance. Det skal installeres i et område, der giver plads nok til let håndtering af størrelsen på dit arbejdsemne.** Trange, mørke områder og ujævne glatte gulve inviterer til ulykker.

d) **Gør ofte rent og fjern savsmuld under savbordet og/eller støvopsamlingsenheden.** Akkumuleret savsmuld er brændbart og er selvantændeligt.

e) **Bordsaven skal være forsvarligt fastgjort.** En bordsav, der ikke er forsvarligt fastgjort, kan bevæge sig eller vælte.

f) **Fjern værktøjer, trærester osv. fra bordet, før bordsaven tændes.** Distraction eller en potentiel fastklemning kan være farlig.

g) **Brug altid savklinger med den korrekte størrelse og form (diamant kontra rund) spændehuller.** Savklinger, som ikke passer til det monterede hardware på saven, vil køre skævt og medføre tab af kontrol.

h) **Brug aldrig beskadiget eller forkert monteringsudstyr til savklinger som f.eks. flanger, savklingspændeskiver, bolte eller møtrikker.** Dette monteringsudstyr er blevet specielt designet til din sav, for sikker betjening og optimal ydeevne.

i) **Stå aldrig på bordsaven, brug den ikke som en taburet.** Der kan opstå alvorlig personskade, hvis værktøjet vipper, eller hvis der utilsigtet tændes for skæreværktøjet.

j) **Kontroller at savklingen er installeret til at rotere i den rigtige retning. Brug ikke slibehjul, stålborster eller slibeskiver på en bordsav.** Forkert installation af savklinge eller brug af tilbehør, der ikke anbefales, kan forårsage alvorlig skade.

Ekstra sikkerhedsregler for savbænke

▲ ADVARSEL: Skæring i plastik, saftigt træ og andre materialer kan forårsage, at smeltede materialer akkumuleres på klingespidserne og selve savklingen, hvilket øger risikoen for, at klingen bliver overophedet og binder under skæring.

- Sørg for at klingen roterer i den korrekte retning, og at tænderne peger mod forenden af savbænken.

- Sørg for at alle håndtags holdeanordninger er stramme, før der arbejdes med værktøjet.

- Sørg for at alle klinger og flanger er rene, og at den største klemmeskiveflade vender imod klingen. Stram dornmøtrikken sikkert.

- Sørg for at spaltekniven er justeret til den korrekte afstand fra klingen - maksimum 8 mm.

- Du må aldrig bruge saven til gennemsavning uden beskyttelsesskærmen og spaltekniven.

- Betjen aldrig saven uden, at den øverste og nederste beskyttelsesskærm er på plads.

- Tilsæt ikke smøremidlerne til klingen, når den kører.

- Opbevar altid skubbestokken på dens plads, når den ikke anvendes.

- Anvend ikke beskyttelsesskærmen til håndtering eller transport.
- Anvend ikke sidetryk på savklingen.
- Skær aldrig lette legeringer. Maskinen er ikke designet til dette arbejde.
- Anvend ikke slibelameller eller diamantskærehjul
- I tilfælde af maskinfejl, slå omgående maskinen fra og tag batteriet ud. Rapportér fejlen og afmærk maskinen, så andre ikke bruger den fejlbehæftede maskine.

• Når savklingen er blokeret på grund af helt usædvanlig fremføringskraft under skæring, sluk ALTID for maskinen og tag batteriet ud. Fjern arbejdsområdet og sørg for, at savklingen kører frit. Tænd for maskinen og start igen med at skære med nedsat fremføringskraft.

• Forsøg ALDRIG at skære en stak af løse materialestykker, som kan forårsage tab af kontrol eller tilbageslag. Understøt alle materialer på en sikker måde.

Savklinger

- Anvend ikke savklinger, som ikke er i overensstemmelse med de dimensioner, der er angivet i de **tekniske data**. Anvend ingen afstandsskiver for at få klingen til at passe ind i spindlen. Brug kun de klinger, der er angivet i denne vejledning, der opfylder EN847-1:2017, hvis beregnet for træ og lignende materialer.
- Savklings maksimale hastighed skal altid være højere eller mindst svarende til den hastighed, der er afmærket på værktøjets klassificeringsplade.
- Savklingsdiametere skal være i overensstemmelse med mærkerne på værktøjets klassificeringsplade.
- Overvej at anvende specielt designet støjreducerende klinger.
- Brug ikke højtlegerede stål (HS) savklinger.
- Brug ikke revnede eller beskadigede savklinger.
- Kontrollér at klingens passer til det kanalmateriale, der skal skæres.
- Bær velegnede handsker ved håndtering af en savklinge eller hårde materialer. Savklinger skal bæres i en holder, hvor det er muligt.

Restrisici

De følgende risici er uløseligt forbundet med brugen af save:

- kvæstelser som følge af berøring af roterende dele
- På trods af overholdelsen af de relevante sikkerhedsregler og brug af sikkerhedsudstyr kan visse restrisici ikke undgås. Disse omfatter:
 - Hørenedsættelse.
 - Risiko for ulykker på grund af uadækkede dele ved den roterende savklinge.
 - Risiko for kvæstelser ved udskiftning af savklinger med ubeskyttede hænder.
 - Risiko for at klemme fingre ved åbning af beskyttelsesskærme.
 - Sundhedsfare på grund af indånding af støv, der udvikles ved savning i træ, specielt eg, bøg og MDF.

De følgende faktorer påvirker frembringelse af støj:

- det materiale der skal skæres
- savklingetypen
- fremføringskraften
- vedligeholdelse af maskinen

De følgende faktorer påvirker udsættelse for støv:

- slidt savklinge
- støvopsamler med en lufthastighed under 20 m/s

- arbejdsområdet fremføres ikke nøjagtigt

Batteritype

Disse batteripakker kan bruges:

Batteri	(kg)	Batteri	(kg)
DCB546	1,08	DCB548	1,46
DCB547/G	1,46	DCB549	2,12

Se batteri-/opladermanualen for mere information.

Pakkeindhold

Pakken indeholder:

- 1 Delvist samlet maskine
- 1 Langsnitanslagssamling
- 1 Geringanslag
- 1 Savklinge
- 1 Øverste klinges beskyttelsesskærmenhed
- 1 Stingplade
- 2 Klingskruenøgler
- 1 Støvopsamlingsadapter
- 1 Batterioplader (T2)
- 2 Li-ion batteripakker (T2)
- 1 Brugsvejledning

• Kontrollér for eventuelle skader på værktøjet, dele og tilbehør, der kan være opstået under transport.

• Tag dig tid til at læse denne vejledning grundigt og forstå den før betjening.

Mærkning på værktøjet

Følgende piktogrammer er vist på værktøjet:



Læs betjeningsvejledningen før brug.



Bær høreværn.



Bær øjenværn.



Bær ansigtsmaske.



Hold hænderne væk fra skæreamrådet og klingens.



Bærepunkt.



Fjern batteriet ved udskiftning af klinger, installation/ fjernelse af tilbehør og ved justering/ reparationer.

Datokodeposition (Fig. A)

Produktionsdatokoden **49** består af et 4-cifret år efterfulgt af en 2-cifret uge og forlænges af en 2-cifret fabrikskode.

Beskrivelse (Fig. A, D)

⚠ ADVARSEL: Modificér aldrig elektrisk værktøj eller nogen dele deraf. Det kan medføre materiale- eller personskaade.

- | | |
|----------------------|--------------------------------|
| 1 Bord | 5 Skinnelåsegreb |
| 2 Klinge | 6 Klingens højdejusteringshjul |
| 3 Ripskala-indikator | 7 Låsegreb til smigsnit |
| 4 Finjusteringsgreb | |

- 8 TÆND/SLUK samling
- 9 Monteringshuller
- 10 Geringsmåler
- 11 Klingens beskyttelsesskærmenhed
- 12 Batteri
- 13 Batteriets udløsningsknap
- 14 Bærehåndtag
- 15 Støvopsamlingsåbning
- 16 Beskyttelsesskærmens støvopsamlingsåbning
- 17 Stingplade
- 18 Langsnitsanslag
- 19 Lås til langsnitsanslag
- 20 Smalt langsnitsanslag/støtteforlænger
- 21 Klingskruenøgler (opbevaringsposition)
- 22 Skubbestok (opbevaringsposition)
- 23 Spaltekniv (ikke gennemgående savning) (Fig. D)
- 24 Opbevaring af geringsmåler

Tilsigtet Brug

Den bordsav er designet til professionel langsnitning, skræskæring, smigskæring and geringskæring i forskellige materialer som træliggende materialer og plastik.

MÅ IKKE anvendes til savning i metal, cementplader eller murværkt board.

MÅ IKKE anvendes under våde forhold eller i nærheden af brændbare væsker eller gasser.

Disse bordsave er professionelle værktøjsmaskiner.

LAD IKKE børn komme i kontakt med værktøjet. Overvågning er påkrævet, når uerfarne brugere anvender dette værktøj.

• Dette produkt er ikke beregnet til anvendelse af personer (inklusive børn) med nedsatte fysiske, sensoriske eller mentale handicaps; mangel på erfaringer, viden eller færdigheder, medmindre de er under overvågning af en person, der er ansvarlig for deres sikkerhed. Børn må aldrig efterlades alene med dette produkt.

SAMLING OG JUSTERING

▲ ADVARSEL: For at reducere risikoen for alvorlige kvæstelser, anbring forlæns-/baglænsknappen i startspæreposition eller slå værktøjet fra og frakobel batteripakken, før der foretages nogen justeringer, eller der af-/påmonteres tilbehør eller ekstraudstyr. Utilsigtet start kan medføre kvæstelser.

▲ ADVARSEL: Anvend kun DEWALT-batteripakker og -opladere.

Indsættelse og fjernelse af

batteripakken fra værktøjet (Fig. B)

BEMÆRK: For de bedste resultater kontrollér at batteripakken **12** er fuldt opladet.

Sådan installerer batteripakken i maskinen

1. Ret batteripakken ind efter rillerne i maskinen.
2. Skub det ind i maskinen, indtil batteripakken sidder godt fast i værktøjet og sørg for at du hører, at den klikker på plads.

Sådan fjerner batteripakken fra maskinen

1. Tryk på udløserknap **13** og træk batteripakken ud af maskinen.
2. Isæt batteripakken i opladeren som beskrevet i opladerafsnittet i denne vejledning.

Batteripakker til brændstofmåler (Fig. B)

Nogle DEWALT batteripakker indeholder en brændstofmåler, som består af tre grønne LED lys, som angiver niveauet for den resterende opladning i batteripakken.

Du aktiverer brændstofmåleren ved at trykke på og holde brændstofmålerknappen **25** nede. En kombination af de tre grønne LED lys vil lyse og angive niveauet for den resterende opladning. Når niveauet for opladning i batteriet ligger under den brugbare grænse, lyser brændstofmåleren ikke, og batteriet skal genoplades.

BEMÆRK: Brændstofmåleren giver kun en indikation af den opladning, der resterer i batteripakken. Den angiver ikke værktøjets funktionalitet og er underlagt variation baseret på produktkomponenter, temperatur og slutbrugeranvendelse.

Udpakning

- Tag forsigtigt saven ud af indpakningsmaterialet.
- Maskinen er helt samlet med undtagelse af langsnitsanslaget, geringsmåleren, støvadapteren og klingens beskyttelsesskærmenhed.
- Afslut samlingen ved at følge instruktionerne angivet nedenfor.

Montering af savklingen (Fig. A, C)

▲ ADVARSEL: For at reducere risikoen for kvæstelser, skal enheden slukkes, og maskinen frakobles strømforsyningen inden på- eller afmontering af tilbehør, justering eller ændring af indstillinger eller udførelse af reparationer. Kontrollér at udløserkontakten er på position OFF. En utilsigtet start kan forårsage kvæstelser.

▲ ADVARSEL: Tænderne på et nyt blad er meget skarpe og kan være farlige.

▲ ADVARSEL: Savklingen **SKAL** udskiftes som beskrevet i dette afsnit. Brug **KUN** de savklinger, der er specificerede under tekniske data. Vi foreslår DT99565. Brug **ALDRIG** andre savklinger.

BEMÆRK: Dette værktøj har en klinge installeret fra fabrik.

1. Hæv savklingens dorn til dens maksimum højde ved at dreje klingens højdejusteringshjul **6** med uret.
2. Fjern stingpladen **17**. Se **Montering af stingplade**.
3. Brug en skruetrækker **21** til at løsne og fjerne dornmøtrik **26** og flange **27** fra savdornen ved at dreje den mod uret.
4. Anbring savklingen på dornen **28** og sørg for, at klingens tænder **2** peger nedad foran på bordet. Saml spændeskiverne og dornmøtrikkerne til spindelen og stram dornmøtrik **26** så vidt muligt med hånden og sørg for, at savklingen vender imod den indvendige spændeskive, og at den udvendige klemmespændeskive **27** vender imod klingen. Sørg for at den største diameter på flangen vender imod klingen. Sørg for at spindlen og spændeskiverne er fri for rust og snavs.
5. Du undgår, at spindlen roterer ved under stramning af dornmøtrikken at bruge den åbne ende af klingskruenøglen **21** til at fastgøre spindlen.
6. Stram ved hjælp af den lukkede ende på klingskruenøglen dornmøtrikken **26** ved at dreje den med uret.
7. Udskift stingpladen.

▲ ADVARSEL: Kontrollér altid langsnitsanslagsmærken og klingens beskyttelsesskærmenhed efter udskiftning af klingen.

Montering/demontering af klingens beskyttelsesskærmenhed/spaltekniv (Fig. A, D)

▲ ADVARSEL: Brug beskyttelsesskærmenheden til alt under savning.

1. Hæv savklingedornen til den maksimale højde.
2. Løsn spalteknivens låsegreb **29** (minimum tre omdrejninger).

3. Du udløser spalteknivens låsestift ved at trække i låseknappen som angivet ved de sorte pile på knappen.
4. Løft, mens du trækker i låsegrebet, spaltekniven ud af klemmen. Skub derefter klingens beskyttelseskærmenhed **11** ind i klemmen, indtil den når bunden.

BEMÆRK: Monter ikke samtidig klingens beskyttelseskærmenhed og spaltekniven i klemmen.

5. Slip låseknappen for at aktivere låsestiften. Giv klingens beskyttelseskærm et lille skub opad for at sikre, at stiften er aktiveret.

6. Spænd spalteknivens låsegreb.

BEMÆRK: Følg den samme procedure for spaltekniven.

▲ ADVARSEL: Før tilslutning af bordsaven til strømkilden eller betjening af saven, inspicér altid klingens beskyttelseskærmenhed for korrekt justering og frigang med savklingen. Kontrollér justering efter hver ændring af smigvinkel.

▲ ADVARSEL: For at reducere risikoen for alvorlige personskader arbejd ALDRIG med saven, hvis klingeeenheden ikke er korrekt fastgjort.

Ved korrekt justering vil spaltekniven **23** være rettet ind efter klingens både øverst på bordet og øverst på klingens. Kontrollér ved hjælp af et lige hjørne, at klingens **2** flugter med spaltekniven **23**. Med strømmen afbrudt, kør klingens hældnings- og højdejustering gennem ekstreme vandringer og kontrollér, at klingens beskyttelseskærmenhed **11** fritlægger klingens under alt arbejde.

▲ ADVARSEL: Korrekt montering og justering af klingens beskyttelseskærmenhed er vigtig for sikker drift!

Montering af stingpladen (Fig. E)

1. Ret stingpladen **17** ind som vist i Fig. E og indsæt tapperne bag på stingpladen i hullerne bag på bordåbningen.
2. Drej låseskrue **30** med en skruetrækker med uret 90° for at løse bordindsatsen på plads.
3. Stingpladen har fire justeringsskrue, som hæver eller sænker stingpladen. Ved korrekt justering bør den forreste del af stingpladen flugte eller være en anelse under det øverste af bordpladen overflade og være forsvarligt fastgjort. Bagsiden på stingpladen bør flugte eller være en anelse over det øverste af bordet.

▲ ADVARSEL: Anvend aldrig maskinen uden stingpladen. Udskift omgående stingpladen, hvis den er slidt eller beskadiget.

Udtagelse af stingpladen

1. Fjern stingpladen **17** ved at dreje låseskruen **30** med en skruetrækker 90° mod uret
2. Træk stingpladen op og frem for at afdække savens inderside. Betjen ALDRIG saven uden stingpladen.

Tilpasning af langsnitslag (Fig. F)

Langsnitslaget kan monteres i to positioner til højre (position 1 for 0 mm til 522 mm langsnitning og position 2 for 100 mm til 622 mm langsnitning) og en position til venstre på din bordsav.

1. Lås låsene på langsnitslaget **19** op.
2. Mens du holder anslaget i en vinkel, ret lokaliseringsstifterne (foran og bagpå) **31** på anslagsskinnerne ind efter anslagets hovedåbninger **32**.
3. Skub hovedåbningerne på stifterne og drej anslaget ned, indtil den hviler på skinnerne.
4. Lås anslaget på plads ved at lukke låsene **19** foran og bagpå på skinnerne.

Fastgørelse til arbejdsbord (Fig. A)

- Maskinrammen mellem fødderne på hver side er forsynet med to huller **9**, som giver mulighed for fastgørelse på et arbejdsbord. Brug hullerne diagonalt.
 - Du kan forbedre håndteringen ved at fastgøre maskinen på et stykke krydsfiner med en tykkelse på min 15 mm.
- Under brug kan krydsfinerpladen spændes til arbejdsbordet. Dette giver mulighed for nemmere transport af maskinen ved frigørelse af klemmerne.

Der er også huller **50** under savfødderne til montering af DE7400 beslag.

JUSTERINGER

Justering af klinge

Justering af klinge (parallelt med geringsåbningen)(Fig. G)

▲ ADVARSEL: Risiko ved savning. Kontrollér klingens ved 0° og 45° for at sikre, at klingens ikke rammer stingpladen og forårsager personskader.

Hvis det viser sig, at klingens er ude af justering med geringsåbningen på det øverste af bordet, skal den kalibreres for justering. Brug følgende procedure til at genjustere klingens og geringsåbningen:

▲ ADVARSEL: For at reducere risikoen for kvæstelser, skal enheden slukkes, og maskinen frakobles strømforsyningen inden på- eller afmontering af tilbehør, justering eller ændring af indstillinger eller udførelse af reparationer. En utilsigtet start kan forårsage kvæstelser.

1. Løsn ved hjælp af en 5 mm sekskantnøgle bagerste drejetapbeslagsbolte **34**, placeret på bordets underside, tilstrækkeligt, så beslaget kan bevæges fra side til side
2. Justér beslaget, indtil klingens er parallel med åbningen til geringsmåleren.
3. Spænd de bagerste drejetapbeslagsbolte til 110–120 in-lbs (12,5–13,6 Nm).

Højdejustering af klinge (Fig. A)

Klingen kan hæves og sænkes ved at dreje på klingens højdejusteringshjul **6**.

Kontrollér at de tre øverste tænder på klingens lige skærer igennem den øverste overflade på arbejdsemnet under savning. Dette vil sikre, at det maksimale antal tænder fjerner materiale på et givent tidspunkt, hvilket giver en optimal ydeevne.

Tilpasning af beskyttelseskærmenhed til klingens (Fig. H)

1. Tag stingpladen af. Se *Udtagning af stingpladen* under *Montering og justeringer*.
2. Hæv klingens til den fulde skæredybde og 0° smigvinkel.
3. Find de tre små stilleskrue **33**. Disse skrue skal bruges til at justere positionen for spaltekniven.
4. Læg en lige kant på bordet mod til klingspidsen. Spaltekniven bør ikke røre det lige hjørne.
5. Hvis justering er nødvendig, løsn de to store låseskrue **35**.
6. Brug de små stilleskrue **33** til at justere spalteknivens position. Læg det lige hjørne på den modsatte side af klingens og gentag om nødvendigt justeringerne.
7. Spænd de to store låseskrue **35** let.
8. Anbring en firkant fladt mod spaltekniven for at efterprøve, at spaltekniven er vertikal og på linje med klingens.

9. Brug om nødvendigt stilleskruerne til at anbringe spaltekniven vertikalt med firkant.

10. Gentag trin 4 for at bekæmpe spalteknivens position. Gentag om nødvendigt trin 5 til 9.

11. Spænd de to store låseskruer **35** helt til.

Parallel justering (Fig. A, I, J)

For optimal ydeevne skal klingens parallelisme med langsnitanslag. Denne justering er blevet foretaget på fabrikken. For at genjustere:

Position 1 tilpasning af anslag

1. Installér anslaget i position 1 og lås skinnelåsegreb **5** op. Find begge lokaliseringsstifter **31** som understøtter anslaget på skinnerne foran og bagpå.

2. Løsn den bagerste lokaliseringsstiftskruer og justér tilpasning af anslaget i rillen, indtil forsiden på anslaget er parallelt med klingens. Kontrollér at du måler fra forsiden af anslaget og bagsiden på klingens for at sikre afstemning.

3. Spænd positionsindikatorskruen og gentag på venstre side af klingens.

4. Kontrollér justering af langsnitsskalamarkøren (Fig. J).

Position 2 tilpasning af anslag (Fig. I)

1. Ved tilpasning af position 2 anslaget lokaliseringsstifter **31** kontrollér at position 1 stifterne er blevet rettet ind, se **Position 1 tilpasning af anslag**.

2. Løsn position 2 stifterne, brug derefter klingens skruenøglehuller **21** som en vejledning til positionering, ret stifterne ind (Fig. I).

3. Spænd lokaliseringsstifterne (foran og bagpå).

Justering af langsnitsskala (Fig. J)

1. Lås skinnelåsegreb **5** op.

2. Indstil klingens ved 0° smig og flyt anslaget, indtil det rører ved klingens.

3. Lås skinnelåsegrebet.

4. Løsn langsnitsskala-indikatorens skrue **36** og indstil langsnitsskala-indikatoren til at aflæse nul (0). Spænd igen langsnitsskala-indikatorens skrue. Den gule langsnitsskala (top) aflæses kun korrekt, når anslaget er monteret på højre side af klingens og står i position 1 (for 0 mm til 522 mm langsnitning) ikke 622 mm langsnitposition. Den hvide skala (bund) aflæses kun korrekt, når anslaget er monteret på højre side af klingens og i position 2 (for position 100 mm til 622 mm langsnitning).

Langsnitsskalaen aflæses kun korrekt, når anslaget er monteret på højre side af klingens.

Justering af skinnelås (Fig. J, K)

Skinnelåsen er blevet indstillet på fabrikken. Hvis du har brug for at omjustere den, fortsæt som følger:

1. Lås skinnelåsegreb **5**.

2. Løsn på undersiden af savens kontramøtrik **37**.

3. Spænd den sekskantede stang **38** indtil fjederen på låsesystemet er komprimeret og skaber den ønskede spænding på skinnelåsegrebet. Spænd igen kontramøtrikken mod den sekskantede stang.

4. Vend saven og kontrollér, at anslaget ikke bevæger sig, når låsegrebet er aktiveret. Hvis anslaget stadig er løst, spænd fjederen lidt mere.

Justering af smigstop og markør (Fig. L)

1. Hæv klingens helt op ved at dreje på klingens højdejusteringshjul **6** med uret, indtil den stopper.

2. Lås smigslåsegrebet **7** op ved at skubbe det op og til højre. Løsn smigstopskruen **39**.

3. Anbring en firkant fladt imod det øverste af bordet og imod klingens mellem tænderne. Kontrollér at smigslåsegrebet står i sin ulåste eller op position.

4. Justér ved hjælp af smigslåsegrebet smigvinklen, indtil den er flad imod firkantens.

5. Spænd smigslåsegrebet ved at skubbe det ned.

6. Drej smigstopskruen **39** til at dreje knasten, indtil den har fast kontakt med den bærende blok. Stram smigstopskruen.

7. Kontrollér smigvinkelskalaen. Hvis markøren ikke viser 0°, løsn markørskruen **40** og flyt markøren, så den viser korrekt. Spænd igen markørskruen.

8. Gentag ved 45°, men justér ikke markøren.

Justering af geringsmåler (Fig. A)

Du justerer geringsmåleren **10** ved at løsne grebet, indstille til den ønskede vinkel og stramme grebet.

Krops- og håndposition

Korrekt placering af din krop og hænder under arbejde med bordsaven, vil gøre det lettere at skære mere nøjagtigt og mere sikkert.

▲ ADVARSEL:

- Anbring aldrig dine hænder tæt ved skæreområdet.
- Anbring ikke dine hænder tættere end på end 150 mm fra klingens.
- Kryds ikke dine hænder.
- Hold begge fødder solidt plantet på jorden og forbliv ordentligt i balance.

Før brugen

▲ ADVARSEL:

- Installér den passende savklinge. Anvend ikke meget slidte klinger. Værktøjets maksimale rotation må ikke overstige savklingens.
- Undgå at skære meget små stykker.
- Tillad klingens at skære frit. Overbelast den ikke.
- Lad motoren opnå fuldt omdrejningstal, inden skæringen påbegyndes.

DRIFT

Brugervejledning

▲ **ADVARSEL:** Overhold altid sikkerhedsinstruktionerne og de gældende regler.

▲ **ADVARSEL:** For at mindske risikoen for alvorlige personskader, skal du slukke for værktøjet og tage batteriet ud, før du foretager justeringer eller fjerner/installerer tilbehør. En utilsigtet start kan forårsage kvæstelser.

Kontrollér at maskinen er placeret, så den passer til din ergonomi med hensyn til bordhøjde og stabilitet. Ved placeringen af maskinen skal brugeren være opmærksom på, at der er mulighed for et godt overblik og der er tilstrækkelig plads omkring maskinen til bearbejdning af arbejdsemner uden begrænsninger.

For at reducere vibrationseffekter, skal det kontrolleres, at omgivelsestemperaturen ikke er for lav, at maskinen og tilbehør er i upåklagelig tilstand, og at arbejdsemnets størrelse passer til denne maskine.

▲ ADVARSEL:

- Overhold altid sikkerhedsinstruktionerne og de gældende regler.
- Kontrollér at maskinen er placeret, så den passer til din ergonomi med hensyn til bordhøjde og stabilitet. Maskinstedet skal udvælges,

så brugeren har et godt overblik og har tilstrækkelig plads omkring maskinen til bearbejdning af arbejdsemner uden begrænsninger.

- Installer den passende savklinge. Anvend ikke meget slidte klinger. Værktøjets maksimale rotation må ikke overstige savklingsen.
- Undgå at skære meget små stykker.
- Tillad klingen at skære frit. Overbelast den ikke.
- Lad motoren opnå fuldt omdrejningstal, inden skæringen påbegyndes.
- Kontrollér at alle låseknap og -greb er fastspændte.
- Anbring aldrig en hånd i klingområdet, når saven er tilsluttet til den elektriske strømkilde.
- Brug aldrig din sav til frihåndssavning!
- Sav ikke i skæve, bøjede eller skålformede arbejdsemner. Der skal være mindst én lige, glat side til at gå imod langsnit eller geringsanslag.
- Understøt altid lange arbejdsemner for at undgå tilbageslag.
- Fjern ikke nogle af skærne dele fra klingområdet, mens klingen kører.

Til- og frakobling (Fig. A, M)

Tænd/sluk-kontakten **8** (Fig. A) på din bordsav giver mange fordele:

- Udløserkontakt ved manglende strøm: Hvis strømmen af en eller anden grund skulle blive afbrudt, skal kontakten forsætligt genaktiveres.
- Løft den røde skovl **41** og tryk den grønne knap **42** ind for at starte saven.
- Tryk på den røde knap **43** eller skub den røde skovl ned for at slå denne sav fra.

Betjening af langsnietsanslag (Fig. A, N)

Skinnelåsegreb

Skinnelåsegrebet **5** låser anslaget på plads og forhindrer bevægelse under savning. Du låser skinnegrebet ved at skubbe det ned og imod bagenden af saven. Du låser den op ved at trække den op og imod forenden af saven.

BEMÆRK: Under langsnitning lås altid skinnens låsegreb.

Forlængelse af arbejdsstøtte /snæver langsnietsanslag

Din bordsav er udstyret med en forlænger til arbejdsstøtten til at understøtte det arbejde, som rager ud over savbordet.

Du anvender det smalle langsnietsanslag i arbejdsstøttepositionen ved at dreje den fra sin opbevaringsposition som vist i Fig. N og skubbe stifterne ind i de nederste sæt åbninger **44** på begge ender af anslaget.

Du anvender det smalle langsnietsanslag i den smalle langsnitposition ved at skubbe stifterne ind i det øverste sæt åbninger **45** på begge ender af anslaget. Denne funktion vil give 51 mm ekstra frigang til klingen. Se Fig. N.

BEMÆRK: Træk arbejdsstøtteforlænger tilbage eller justér den til den smalle langsnietsanslagsposition, hver gang der arbejdes over bordet.

Finjusteringsgreb

Finjusteringsgrebet **4** giver mulighed for mindre justeringer ved indstilling af anslaget. Kontrollér før justering at skinnelåsegrebet står i op eller ulåst position.

Langsnitskalamarkør

Langsnitskalamarkøren skal justeres for korrekt langsnietsanslagsdybde, hvis brugeren skifter mellem klinger

til tykke og tynde snit. Langsnitskalamarkøren læser kun korrekt for position 1 (0 mm til 522 mm), for position 1 med smalt langsnietsanslag i brug 52 mm. Se **Justering af langsnietskala** under **Montering**.

Grundsavsnit

Langsnitning (Fig. A, O)

▲ ADVARSEL: Skarpe hjørner.

1. Indstil klingen til 0°.
2. Lås låsen på langsnietslaget **19** (Fig. A).
3. Hæv klingen indtil den er ca. 3 mm højere end toppen af arbejdsområdet.
4. Justér anslaget position, se **Betjening af langsnit**.
5. Hold arbejdsområdet fladt på bordet og imod anslaget. Hold arbejdsområdet på afstand af klingen.
6. Hold begge hænder på afstand af klingens sti (Fig. O).
7. Slå maskinen til og lad klingen komme op på fuld hastighed.
8. Indfør langsomt arbejdsområdet under beskyttelsesskærmen og hold det fasttrykket imod langsnittet. Lad tænderne skære og tving ikke arbejdsområdet gennem klingen. Klingens hastighed skal holdes konstant.
9. Brug altid en skubbeknop **22** når du arbejder tæt ved klingen (Fig. O).
10. Når snittet er færdigt, sluk for maskinen, lad klingen stoppe og udtag arbejdsområdet.

▲ ADVARSEL:

- Skub aldrig eller hold i den "frie" eller afskårne side af arbejdsområdet.
- Skær ikke i meget små arbejdsemner.
- Brug altid en skubbeknop ved langsnitning af små arbejdsemner.

Smignit (Fig. A)

▲ ADVARSEL: Undgå smiglangsnitning på smigkæringssiden (venstre) af klingen.

1. Indstil den nødvendige smigvinkel, ved drejning af grebet **7** ved at skubbe det op og til højre.
2. Indstil til den ønskede vinkel, drej grebet ved at skubbe det ned og til venstre for at låse det på plads.
3. Fortsæt som for langsnitning.

Tværsnit og geringstværsnit

1. Tag langsnietsanslaget af og installer geringsmåleren i åbningen.
2. Lås geringsmåleren ved 0°.
3. Fortsæt som for langsnitning.

Geringssnit (Fig. A)

1. Indstil geringsmåleren **10** til den ønskede vinkel.
- BEMÆRK:** Hold altid arbejdsområdet tæt imod forsiden på geringsmåleren.
2. Fortsæt som for langsnitning.

Kombineret gering

Dette snit er en kombination af et gering- og smignit. Indstil smig til den ønskede vinkel og fortsæt som for et geringstværsnit.

Understøtning af lange stykker

- Understøt altid lange stykker.
- Understøt lange arbejdsemner ved hjælp af passende anordninger som fx savbukke eller lignende, så enderne ikke falder ned.



Støvsamling (Fig. A)

Støv fra materialer såsom belægninger, der indeholder bly, og nogle trætyper, kan være skadelige for helbredet. Indånding af støv kan forårsage allergiske reaktioner og/eller føre til luftvejsinfektioner hos brugeren eller folk i nærheden. Visse støvtyper såsom ege eller bøgestøv er kræftfremkaldende, især i forbindelse med tilsætningsstoffer til træbehandling.

Overhold de relevante bestemmelser i dit land for de materialer, der skal bearbejdes.

Støvsugeren skal være egnet til det materiale, der bearbejdes.

Ved støvsugning af tørt støv, der er særligt sundhedsskadeligt eller er kræftfremkaldende, skal der anvendes en støvsuger af klasse M.

Maskinen er forsynet med en støvsamlingsåbning **15** bagerst på maskinen, der passer til brug med støvsamlingsudstyr, der indeholder 57/65 mm dyser. Sammen med maskinen leveres en reduktionsåbning til brug for støvsamlingsdyser på 34-40 mm diameter.

Klingens beskyttelsesskærmenhed indeholder også en støvsamlingsåbning for 35 mm dyser og AirLock system.

- Tilslut under alt arbejde en støvsamlingsenhed, der er designet i henhold til de relevante regulativer med hensyn til støvemission.

- Kontrollér at den anvendte støvsamlingslange passer til applikationen og det materiale, der skal skæres. Sørg for korrekt slangestyring.

- Vær opmærksom på at menneskeskabte materialer såsom spånplader eller MDF producerer flere støvpartikler under skæring end naturligt træ.

Opbevaring (Fig. A, P)

1. Tag batteriet **12** ud.
2. Fastgør skubbestok **22** til anslaget.
3. Tag klingens beskyttelsesskærmenhed af **11**. Se **montering/demontering af klingens beskyttelsesskærmenhed og spaltekni**. Anbring klingens beskyttelsesskærmenhed i holderen som vist, drej derefter låsen 1/4 omdrejning for at låse den på plads.
4. Skub den lukkede ende af klingens skruenøgler **21** ind i palen og fastgør den derefter med vingemøtrikken.
5. Indsæt geringsmålerens **10** styrestang i lommen, indtil den når bunden.
6. Spaltekniven **23** til ikke gennemgående savning skubbes på plads bagpå beskyttelsesskærmens opbevaringslemme.
7. Du gemmer anslaget **18**, ved at klikke arbejdsunderlaget i gemt position. Fjern anslag fra skinner. Fastgør igen anslaget med bunden i vejret på venstre side af saven. Drej anslagets sikkerhedslås.
8. Drej klingens højdejusteringshjul **6** mod urets retning, indtil savklingens tænder er placeret under savbordet **1**. Lås smigtlåsegrebet **7**.

Transport (Fig. A)

- Sluk for værktøjet og tag batteriet ud.
- Fjern alt tilbehør, der ikke kan monteres godt på elværktøjet.
- Træk arbejdsstøtteudvidelsen tilbage.
- Bær altid maskinen ved hjælp af bærehåndtagene **14**.

▲ ADVARSEL: Transportér altid maskinen med beskyttelsesskærmen på den øverste klinge.

VEDLIGEHOLDELSE

Dit DEWALT-elværktøj er beregnet til langvarig brug med minimal vedligeholdelse. Værktøjets fortsatte tilfredsstillende drift afhænger af korrekt vedligeholdelse og rengøring af værktøjet.

▲ ADVARSEL: For at reducere risikoen for alvorlige kvæstelser, anbring forlæns-/baglænskappen i startspærreposition eller slå værktøjet fra og frakobl batteripakken, før der foretages nogen justeringer, eller der af-/påmonteres tilbehør eller ekstraudstyr. Utilsigtet start kan medføre kvæstelser.

Der kan ikke udføres service på opladeren eller batteripakken.

Smøring (Fig. Q)

Motoren og lejerne kræver ingen ekstra smøring. Hvis det bliver vanskeligt at hæve og sænke klingens, rengør og smør højdejusteringsskruerne.

1. Træk savens stik ud af kontakten.
2. Vend saven på siden.
3. Rengør og smør gevindene **46** på højdejusteringsskruerne på undersiden af denne sav som vist i Fig. Q. Brug smøremiddel til generelle formål.

Rengøring (Fig. A, R)

▲ ADVARSEL: Fare for elektrisk stød og mekanisk fare. Tag det elektriske apparat ud af strømkilden før rengøring.

▲ ADVARSEL: For at sikre sikker og effektiv drift skal du altid holde det elektriske apparat og ventilationsåbningerne rene.

▲ ADVARSEL: Brug aldrig opløsningsmidler eller andre kraftige kemikalier til at rengøre værktøjets ikke-metalliske dele. Disse kemikalier kan nedbryde de materialer, der bruges i disse dele. Brug en klud, der kun er fugtet med vand og mild sæbe. Lad aldrig væske trænge ind i værktøjet, og nedsænk aldrig nogen del af værktøjet i en væske.

Ventilationsåbninger kan rengøres med en tør, blød ikke-metallisk børste og/eller en egnet støvsuger. Brug ikke vand eller rengøringsmidler. Bær godkendt øjenværn og godkendt støvmaske.

▲ ADVARSEL: For at reducere risikoen for kvæstelser skal bordpladen rengøres regelmæssigt.

▲ ADVARSEL: For at reducere risikoen for kvæstelser skal støvsamlingsystemet rengøres regelmæssigt.

1. Kobl maskinen fra strømforsyningen, og vend derefter saven om på siden, så enhedens nederste åbne del er tilgængelig.
2. Åbn støvadgangslemmen **47** vist i Fig. R ved at løsne de to skruer **48** og tage lemmen af. Rens det overskydende støv ud. Fastgør igen lemmen med skruerne.

▲ ADVARSEL: For at reducere risikoen for alvorlig personskade må du ikke bruge saven uden at montere støvadgangsdøren igen.

I tilfælde af at fragmenter fra arbejdsområdet sidder fast mellem savklingen og beskyttelsesskærmen, frakobl maskinen fra strømforsyningen og følg de instruktioner, der findes i afsnittet **Montering af savklingen**. Fjern de fastklemede dele og genmonter savklingen.

Beskyttelsesskærmenhed **11** og stingpladen skal være anbragt i position før betjening af saven.

Inspicér før brug omhyggeligt beskyttelsesskærmene på den øverste og nederste klinge igen såvel som støvsamlingsrøret

for at fastslå, at den vil køre korrekt. Sørg for at skår, støv eller partikler fra arbejdsemnet ikke kan føre til blokering af en af funktionerne.

Valgfrit tilbehør

▲ ADVARSEL: Da andet tilbehør end det, som stilles til rådighed af DeWALT, ikke er afprøvet med dette produkt, kan det være farligt at bruge sådant tilbehør med dette værktøj. For at mindske risikoen for personskade, må dette produkt kun anvendes med tilbehør, som anbefales af DeWALT.

Udskift klingens beskyttelseskærm når den er slidt. Kontakt dit lokale DeWALT servicecenter for detaljer om udskiftning af en klinges beskyttelseskærm.

SAVKLINGER: Brug ALTID 210 mm støjreducerende savklinger med 30 mm spændehuller. Klingens hastighedsmærkning skal være mindst 6000 O/MIN. Brug aldrig en klinge med en mindre diameter. Den vil ikke blive korrekt beskyttet.

KLINGEBESKRIVELSER		
Opgave	Diameter	Tænder
Konstruktionssavklinger (<i>hurtigt langsnit</i>)		
Generelle formål	210 mm	24
Fine tværsnit	210 mm	40
Savklinger til træbearbejdning (<i>giver jævne, rene snit</i>)		
Fine tværsnit	210 mm	60

Kontakt forhandleren for yderligere oplysninger om korrekt tilbehør.

Miljøbeskyttelse



Separate Sammlung. Produkte und Batterien, die mit diesem Symbol gekennzeichnet sind, dürfen nicht im normalen Hausmüll entsorgt werden.

■ Produkte und Batterien enthalten Materialien, die zurückgewonnen oder recycelt werden können, um den Bedarf an Rohstoffen zu reduzieren. Bitte recyceln Sie elektrische Produkte und Batterien gemäß den lokalen Bestimmungen. Weitere Informationen erhalten Sie unter www.2helpU.com.

Genopladelig batteripakke

Dette batteri har en lang levetid, men skal udskiftes, når det ikke afgiver tilstrækkelig effekt ved opgaver, der før var lette at udføre. Ved afslutningen af batteriets rimelige levetid bortskaffes det på en miljøsikker måde:

- Sørg for, at batteripakken er helt afladet og tag den derpå ud af værktøjet.
- Litium-ion-celler er genanvendelige. Tag dem med til din forhandler eller til den lokale genbrugsplads. De indsamlede batteripakker vil blive genanvendt eller korrekt bortskaffet.

KABELLOSE TISCHKREISSÄGE

DCS7485

⚠️ WARNUNG: Beachten Sie alle Sicherheitshinweise, Anleitungen und Spezifikationen in diesem Handbuch. Das umfasst auch die Angaben in den Kapiteln zu Akkus und Ladegeräten, die im Handbuch eines Originalwerkzeugs oder in einem separaten Handbuch für Akkus und Ladegeräte enthalten sind. Handbücher sind über den Kundendienst erhältlich. (Kontaktadressen finden Sie auf der Rückseite dieses Handbuchs.)

Technische Daten

		DCS7485
Spannung	V _{GS}	54
Typ		10
Akkutyp		Li-Ion
Leerlaufdrehzahl	min ⁻¹	5800
Sägeblattdurchmesser	mm	210
Sägeblattbohrung	mm	30
Sägeblattschlitz	mm	1,8
Stärke des Sägeblattkörpers	mm	1,4
Spaltkeildicke	mm	1,6
Frästiefe bei 90°	mm	65
Frästiefe bei 45°	mm	45
Max. bevel angle	°	-2-47
Max. mitre angle	°	-60-60
Leistung für Längsschnitte (rechts vom Sägeblatt)	mm	622
Leistung für Längsschnitte (links vom Sägeblatt)	mm	318
Abmessungen der Arbeitsoberfläche	mm	485 x 485
Gesamtabmessungen	mm	605 x 605 x 330
Gewicht (ohne Akku)	kg	20,6

Lärmwerte und/oder Vibrationswerte (Triax-Vektorsumme) gemäß EN62841-1-2015.

L _{PA} (Emissions-Schalldruckpegel)	dB(A)	87,4
L _{WA} (Schalleistungspegel)	dB(A)	105,3
K (Unsicherheit für den angegebenen Schallpegel)	dB(A)	3

Der in diesem Informationsblatt angegebene Vibrations- und/oder Lärmwert wurde gemäß einem standardisierten Test laut EN62841 gemessen und kann für einen Vergleich zwischen zwei Geräten verwendet werden. Er kann zu einer vorläufigen Einschätzung der Exposition verwendet werden.

⚠️ WARNUNG: Der angegebene Vibrations- und/oder Lärmwert bezieht sich auf die Hauptanwendung des Gerätes. Wenn das Gerät jedoch für andere Anwendungen, mit anderem Zubehör oder schlecht gewartet eingesetzt wird, kann der Vibrations- und/oder Lärmwert verschieden sein. Dies kann den Expositionsgrad über die Gesamtbetriebszeit erheblich erhöhen.

Eine Schätzung der Vibrations- und/oder Lärmbelastung sollte auch berücksichtigen, wie oft das Gerät ausgeschaltet wird oder über

welche Zeit es zwar läuft, aber nicht wirklich in Betrieb ist. Dies kann die Exposition über die Gesamtbetriebszeit erheblich mindern.

Identifizieren Sie zusätzliche Sicherheitsmaßnahmen, um den Bediener vor den Vibrations- und/oder Lärmauswirkungen zu schützen, wie: Pflege des Werkzeugs und Zubehörs, Hände warm halten (wichtig in Bezug auf Vibrationsauswirkungen), Organisation von Arbeitsmustern.

EG-Konformitätserklärung

Maschinenrichtlinie



Kabellose Tischkreissäge

DCS7485

DeWALT erklärt hiermit, dass diese unter **Technische Daten** beschriebenen Produkte die folgenden Vorschriften erfüllen: 2006/42/EG, EN62841-1:2015, EN62841-1:2015 + AC:2015 + A11:2022, EN 62841-3-1:2014 + AC:2015 + A11:2017 + A12:2021 + A1:2021.

Diese Produkte erfüllen auch die Anforderungen von Richtlinie 2014/30/EU und 2011/65/EU. Für weitere Informationen wenden Sie sich bitte an DeWALT unter der folgenden Adresse oder schauen Sie auf der Rückseite dieser Betriebsanleitung nach.

Der Unterzeichnete ist verantwortlich für die Zusammenstellung des technischen Dossiers und gibt diese Erklärung im Namen von DeWALT ab.

Markus Rompel
Vizepräsident of Engineering, PTE-Europa
DeWALT, Richard-Klinger-Straße 11
65510 Idstein, Deutschland
05.07.2024



WARNUNG: Zur Reduzierung der Verletzungsgefahr bitte die Bedienungsanleitung lesen.

Definitionen: Sicherheitsrichtlinien

Im Folgenden wird die Relevanz der einzelnen Warnhinweise erklärt. Bitte lesen Sie das Handbuch und achten Sie auf diese Symbole.

⚠️ GEFAHR: Weist auf eine unmittelbar drohende gefährliche Situation hin, die, sofern nicht vermieden, zu tödlichen oder schweren Verletzungen führt.

⚠️ WARNUNG: Weist auf eine möglicherweise gefährliche Situation hin, die, sofern nicht vermieden, zu tödlichen oder schweren Verletzungen führen kann.

⚠️ VORSICHT: Weist auf eine möglicherweise gefährliche Situation hin, die, sofern nicht vermieden, u. U. zu leichten oder mittelschweren Verletzungen führen kann.

HINWEIS: Weist auf ein Verhalten hin, das nichts mit Verletzungen zu tun hat, aber, wenn es nicht vermieden wird, zu Sachschäden führen kann.

⚠️ Weist auf ein Stromschlagrisiko hin.

⚠ *Weist auf eine Brandgefahr hin.*

Allgemeine Sicherheitshinweise für Elektrowerkzeuge

⚠ **WARNUNG: Beachten Sie alle Sicherheitshinweise, Anweisungen, Darstellungen und Daten, die Sie mit dem Gerät erhalten.** Wenn Sie die folgenden Anweisungen nicht beachten, kann es zu elektrischem Schlag, Feuer und/oder schweren Verletzungen kommen.

BEWAHREN SIE ALLE WARNHINWEISE UND ANWEISUNGEN ZUM SPÄTEREN NACHSCHLAGEN AUF

Der Begriff „Elektrowerkzeug“ in den Warnhinweisen bezieht sich auf Ihr netzbetriebenes Elektrowerkzeug (mit Kabel) oder auf Ihr akkubetriebenes (kabelloses) Elektrowerkzeug.

1) Sicherheit im Arbeitsbereich

- Halten Sie den Arbeitsbereich sauber und gut ausgeleuchtet.** Unaufgeräumte oder dunkle Bereiche begünstigen Unfälle.
- Betreiben Sie das Elektrowerkzeug nicht in explosionsgefährdeten Umgebungen, in denen sich z. B. brennbare Flüssigkeiten, Gase oder Staub befinden.** Elektrowerkzeuge erzeugen Funken, die den Staub oder die Dämpfe entzünden können.
- Halten Sie Kinder und Zuschauer fern, während Sie ein Elektrogerät betreiben.** Ablenkung kann dazu führen, dass Sie die Kontrolle über das Gerät verlieren.

2) Elektrische Sicherheit

- Der Stecker des Elektrogerätes muss in die Steckdose passen. Ändern Sie niemals den Stecker in irgendeiner Form. Verwenden Sie keinerlei Adapterstecker an geerdeten Elektrogeräten.** Unveränderte Stecker und passende Steckdosen mindern die Gefahr eines elektrischen Schlages.
- Vermeiden Sie Körperkontakt mit geerdeten Flächen, wie Rohre, Radiatoren, Herde und Kühlgeräte.** Es besteht eine erhöhte Gefahr für einen elektrischen Schlag, wenn Ihr Körper geerdet ist.
- Setzen Sie Elektrogeräte keinem Regen oder feuchter Umgebung aus.** Wenn Wasser in das Elektrogerät eindringt, erhöht sich die Gefahr eines elektrischen Schlages.
- Überlasten Sie das Kabel nicht. Verwenden Sie niemals das Kabel, um das Elektrogerät zu tragen oder durch Ziehen vom Netz zu trennen. Halten Sie das Kabel fern von Hitze, Öl, scharfen Kanten oder beweglichen Teilen.** Beschädigte oder verhedderte Kabel erhöhen die Gefahr eines elektrischen Schlages.
- Wenn Sie ein Elektrogerät im Freien betreiben, verwenden Sie ein für den Außeneinsatz geeignetes Verlängerungskabel.** Die Verwendung von für den Außeneinsatz geeigneten Kabeln mindert die Gefahr eines elektrischen Schlages.
- Wenn der Betrieb eines Elektrogerätes in feuchter Umgebung unumgänglich ist, verwenden Sie eine durch einen Fehlerstromschutzschalter (FI-Schalter oder Rcd) geschützte Stromversorgung.** Der Einsatz eines Fehlerstromschutzschalters mindert die Gefahr eines elektrischen Schlages.

3) Sicherheit von Personen

- Seien Sie aufmerksam, achten Sie darauf, was Sie tun, und gehen Sie mit Vernunft an die Arbeit mit einem Elektrowerkzeug. Benutzen Sie kein Elektrowerkzeug, wenn Sie müde sind oder unter dem Einfluss von Drogen, Alkohol**

oder Medikamenten stehen. Ein Moment der Unachtsamkeit beim Betrieb eines Elektrogerätes kann zu schweren Verletzungen führen.

- Tragen Sie persönliche Schutzausrüstung und immer eine Schutzbrille.** Das Tragen persönlicher Schutzausrüstung, wie Staubmaske, rutschfeste Sicherheitsschuhe, Schutzhelm oder Gehörschutz, je nach Art und Einsatz des Elektrowerkzeugs, verringert das Risiko von Verletzungen.
 - Vermeiden Sie unbeabsichtigtes Starten. Vergewissern Sie sich, dass der Schalter in der AUS-Position ist, bevor Sie das Gerät an die Stromversorgung und/oder an den Akku anschließen oder wenn Sie das Gerät aufnehmen oder tragen.** Wenn Sie beim Tragen des Elektrowerkzeugs den Finger am Schalter haben oder das Gerät eingeschaltet an die Stromversorgung anschließen, kann dies zu Unfällen führen.
 - Entfernen Sie alle Einstellschlüssel oder Werkzeuge, bevor Sie das Elektrogerät einschalten.** Werkzeuge oder Schlüssel, die an rotierenden Teilen des Elektrogerätes angebracht sind, können zu Verletzungen führen.
 - Vermeiden Sie eine abnormale Körperhaltung. Sorgen Sie für einen sicheren Stand und halten Sie jederzeit das Gleichgewicht.** Dadurch können Sie das Elektrowerkzeug in unerwarteten Situationen besser kontrollieren.
 - Tragen Sie geeignete Kleidung. Tragen Sie keine weite Kleidung und keinen Schmuck. Halten Sie Haare und Kleidung von beweglichen Teilen fern.** Lose sitzende Kleidung, Schmuck oder lange Haare können sich in den beweglichen Teilen verfangen.
 - Wenn Geräte für den Anschluss an eine Staubabsaugung und Staubsammeln vorgesehen sind, vergewissern Sie sich, dass diese richtig angeschlossen sind und verwendet werden.** Der Einsatz von Staubsammlern kann staubbedingte Gefahren mindern.
 - Vermeiden Sie, durch die häufige Nutzung des Werkzeugs in einen Trott zu verfallen und Prinzipien für die Werkzeugsicherheit zu ignorieren.** Eine unachtsame Aktion kann im Bruchteil einer Sekunde zu schweren Verletzungen führen.
- #### 4) Verwendung und Pflege des Elektrogerätes
- Überlasten Sie das Elektrogerät nicht. Verwenden Sie das für Ihre Arbeit passende Elektrogerät.** Das richtige Gerät wird die Aufgabe besser und sicherer erledigen, wenn es bestimmungsgemäß verwendet wird.
 - Benutzen Sie kein Elektrowerkzeug, dessen Schalter defekt ist.** Ein Elektrowerkzeug, das sich nicht mehr ein- oder ausschalten lässt, ist gefährlich und muss repariert werden.
 - Trennen Sie den Stecker vom Netz und/ oder den Akku (sofern abnehmbar) vom Elektrowerkzeug, bevor Sie Einstellungen am Gerät vornehmen, Zubehör wechseln oder es aufbewahren.** Diese Vorbeugemaßnahmen mindern die Gefahr, dass das Elektrogerät unbeabsichtigt startet.
 - Bewahren Sie nicht verwendete Elektrogeräte für Kinder unerreikbaar auf und lassen Sie nicht zu, dass Personen ohne Erfahrung mit dem Elektrogerät oder mit diesen Anweisungen das Elektrogerät bedienen.** Elektrogeräte sind in den Händen nicht geschulter Personen gefährlich.
 - Elektrowerkzeuge und Zubehör müssen gepflegt werden. Prüfen Sie, ob bewegliche Teile verzogen oder ausgeschlagen, ob Teile gebrochen oder in einem Zustand sind, der den Betrieb des Elektrogerätes beeinträchtigen kann. Bei Beschädigungen lassen Sie das Elektrogerät**

reparieren, bevor Sie es verwenden. Viele Unfälle entstehen wegen mangelnder Wartung der Elektrogeräte.

f) **Halten Sie Schneidwerkzeuge scharf und sauber.** Richtig gewartete Schneidwerkzeuge mit scharfen Klingen blockieren seltener und sind leichter unter Kontrolle zu halten.

g) **Verwenden Sie Elektrogeräte, Zubehör und Einsätze (Bits) usw. gemäß diesen Anweisungen und unter Berücksichtigung der Arbeitsbedingungen und der Aufgabe.** Wenn Sie das Elektrogerät für Aufgaben verwenden, die nicht bestimmungsgemäß sind, kann dies zu gefährlichen Situationen führen.

h) **Halten Sie die Griffe trocken, sauber und frei von Öl und Fett.** Rutschige Griffe und Oberflächen unterbinden die sichere Bedienbarkeit und Kontrolle über das Werkzeug in unerwarteten Situationen.

5) Verwendung und Pflege von Akkugeräten

a) **Laden Sie die Akkus nur in Ladegeräten auf, die vom Hersteller empfohlen werden.** Ein Ladegerät, das für einen bestimmten Akkutyp geeignet ist, kann zu Brandgefahr führen, wenn es mit einem anderen Akku verwendet wird.

b) **Verwenden Sie Elektrogeräte nur mit den speziell vorgesehenen Akkus.** Der Einsatz anderer Akkus kann zu Verletzungs- und Brandgefahr führen.

c) **Wenn Akkus nicht verwendet werden, halten Sie sie von anderen Metallteilen, z. B. Büroklammern, Münzen, Schlüsseln, Nägeln, Schrauben oder anderen kleinen Metallteilen fern, die eine Verbindung zwischen den Polen verursachen können.** Wenn die Akkupole kurzgeschlossen werden, kann dies zu Verbrennungen oder einem Brand führen.

d) **Bei falscher Anwendung kann Flüssigkeit aus dem Akku austreten. Vermeiden Sie den Kontakt damit. Bei zufälligen Kontakt mit Wasser abspülen. Wenn die Flüssigkeit in die Augen kommt, nehmen Sie zusätzlich ärztliche Hilfe in Anspruch.** Austretende Akkuflüssigkeit kann zu Hautreizungen oder Verbrennungen führen.

e) **Verwenden Sie kein Akkupack oder Werkzeug, das beschädigt ist oder modifiziert wurde.** Beschädigte oder modifizierte Akkus können unvorhersehbare Reaktionen auslösen und zu Bränden, Explosionen oder Verletzungen führen.

f) **Setzen Sie das Akkupack oder Werkzeug keinem Feuer oder übermäßig hohen Temperaturen aus.** Die Belastung durch Feuer oder Temperaturen über 130 °C kann zur Explosion führen.

g) **Befolgen Sie alle Ladeanweisungen und laden Sie das Akkupack oder Werkzeug nicht außerhalb des in den Anweisungen festgelegten Temperaturbereichs auf.** Ein unsachgemäßer Ladevorgang oder Temperaturen außerhalb des festgelegten Bereichs können den Akku schädigen und die Brandgefahr erhöhen.

6) Service

a) **Lassen Sie Ihr Elektrowerkzeug nur von qualifiziertem Fachpersonal und nur mit Original- Ersatzteilen reparieren.** Damit wird sichergestellt, dass die Sicherheit des Gerätes erhalten bleibt.

b) **Führen Sie niemals Wartungsarbeiten an beschädigten Akkus durch.** Die Wartung von Akkupacks darf nur vom Hersteller selbst oder autorisierten Dienstleistern durchgeführt werden.

Sicherheitsanweisungen für Tischkreissägen

1) Warnungen in Bezug auf Schutzvorrichtungen

a) **Sorgen Sie dafür, dass Schutzvorrichtungen vorhanden sind. Die Schutzvorrichtungen müssen im betriebsbereiten Zustand und ordnungsgemäß montiert sein.** Eine lose, beschädigte oder nicht korrekt funktionierende Schutzvorrichtung muss repariert oder ersetzt werden.

b) **Verwenden Sie bei allen Trennschneidarbeiten stets den Sägeblattschutz und Spaltkeil.** Bei Trennschneidarbeiten, bei denen das Sägeblatt komplett durch die Werkstückdicke schneidet, helfen die Schutzvorrichtung und andere Sicherheitseinrichtungen dabei, das Verletzungsrisiko gering zu halten.

c) **Bringen Sie den Spaltkeil nach einem nicht durchgehenden Schnitt, wie z. B. Fälen, Nachsägen oder Ausfräsen, wieder in die ausgefahrene Position. Wenn der Spaltkeil in der ausgefahrenen Position ist, bringen Sie die Sägeblatteinrichtung wieder an.** Die Schutzvorrichtung und der Spaltkeil helfen dabei, das Verletzungsrisiko zu verringern.


d) **Stellen Sie sicher, dass das Sägeblatt die Schutzvorrichtung, den Spaltkeil oder das Werkstück nicht berührt, bevor der Schalter eingeschaltet wird.** Der versehentliche Kontakt dieser Elemente mit dem Sägeblatt kann zu gefährlichen Situationen führen.

e) **Stellen Sie den Spaltkeil gemäß der Beschreibung in dieser Bedienungsanleitung ein.** Ein falscher Abstand, eine falsche Positionierung oder Ausrichtung können den Spaltkeil unwirksam machen, sodass Rückschläge wahrscheinlich sind.

f) **Damit der Spaltkeil richtig funktioniert, muss er in das Werkstück eingreifen.** Der Spaltkeil ist unwirksam, wenn die zu schneidenden Werkstücke zu kurz sind, sodass der Spaltkeil nicht darin eingreifen kann. Unter diesen Umständen kann der Spaltkeil einen Rückschlag nicht verhindern.

g) **Verwenden Sie ein geeignetes Sägeblatt für das Spaltnmesser.** Damit der Spaltkeil richtig funktioniert, muss der Sägeblattdurchmesser dem jeweiligen Spaltkeil entsprechen, und der Sägeblattkörper muss dünner als die Dicke des Spaltkeils sein; zudem muss die Schnittbreite des Sägeblatts breiter als die Dicke des Spaltkeils sein.

2) Warnungen für Sägearbeiten

a)  **GEFAHR: Bringen Sie Ihre Finger oder Hände niemals in die unmittelbare Nähe des Sägeblatts bzw. in eine Linie mit diesem.** Durch einen Moment der Unachtsamkeit oder Abrutschen kann Ihre Hand das Sägeblatt berühren und schwere Verletzungen erleiden.

b) **Führen Sie das Werkstück nur entgegen der Drehrichtung des Sägeblatts zu.** Das Zuführen des Werkstücks in der gleichen Richtung, in der das Sägeblatt über dem Tisch dreht, kann dazu führen, dass das Werkstück und somit auch Ihre Hand in das Sägeblatt eingezogen werden.

c) **Verwenden Sie die Gehrungslehre bei Längsschnitten niemals zum Zuführen des Werkstücks, und nutzen Sie den Parallelanschlag nicht als Längsanschlag, wenn Sie Querschnitte mit der Gehrungslehre durchführen.** Das gleichzeitige Führen des Werkstücks mit dem Parallelschlag und der Gehrungslehre erhöht die Wahrscheinlichkeit, dass das Sägeblatt blockiert und ein Rückschlag eintritt.

d) **Halten Sie das Werkstück beim Spalten immer in vollem Kontakt mit dem Anschlag und bringen Sie die Vorschubkraft des Werkstücks immer zwischen Anschlag und Sägeblatt auf. Nutzen Sie einen Schiebestock, wenn der Abstand zwischen dem Anschlag und Sägeblatt weniger**

als 150 mm beträgt, und nutzen Sie einen Schiebepblock, wenn Abstand kleiner als 50 mm ist. Diese Vorrichtungen zur Arbeitserleichterung halten Ihre Hände in sicherem Abstand zum Sägeblatt.

e) **Verwenden Sie ausschließlich den vom Hersteller bereitgestellten Schiebepblock oder einen, der gemäß dessen Anweisungen konstruiert wurde.** Dieser Schiebepblock gewährleistet einen ausreichenden Abstand der Hand zum Sägeblatt.

f) **Verwenden Sie niemals einen beschädigten oder angesägten Schiebepblock.** Ein beschädigter oder angesägter Schiebepblock kann brechen, sodass Ihre Hand in das Sägeblatt abrutschen kann.

g) **Führen Sie keine „Freihandarbeiten“ durch. Verwenden Sie stets den Parallelanschlag oder die Gehrungslehre, um das Werkstück zu positionieren und zu führen.** „Freihand“ bedeutet, dass Sie Ihre Hände zum Stützen oder Führen des Werkstücks verwenden, anstelle eines Parallelanschlages oder der Gehrungslehre. Freihand-Sägearbeiten führen zu falscher Ausrichtung, zum Blockieren und Rückschlag des Werkstücks.

h) **Greifen Sie niemals in den Bereich um bzw. über das drehende Sägeblatt.** Das Greifen nach dem Werkstück kann zu versehentlichem Kontakt mit dem drehenden Sägeblatt führen.

i) **Stellen Sie auf der Rückseite und an den Seiten des Sägebühns eine zusätzliche Werkstückabstützung bereit, wenn die Werkstücke sehr lang und/oder breit sind. Dadurch können diese waagrecht gehalten werden.** Ein langes und/oder breites Werkstück neigt dazu, an der Tischkante zu drehen. Dadurch entstehen Kontrollverluste sowie Blockaden des Sägeblatts und Rückschläge des Werkstücks.

j) **Führen Sie das Werkstück mit gleichmäßiger Geschwindigkeit zu. Biegen, verdrehen oder verschieben Sie das Werkstück nicht von einer Seite zur anderen. Sollte das Werkstück blockieren, schalten Sie das Werkzeug sofort aus, ziehen Sie den Netzstecker oder entfernen Sie den Akku und beseitigen Sie die Blockade.** Eine Sägeblattblockade durch das Werkstück kann zum Rückschlag des Werkstücks oder zum Abwürgen des Motors führen.

k) **Entfernen Sie kein Schnittgut, während die Säge in Betrieb ist. Das Material kann zwischen dem Anschlag oder innerhalb des Sägeblattschutzes eingeklemmt werden, sodass das Sägeblatt Ihre Finger hineinzieht.** Schalten Sie die Säge aus und warten Sie, bis das Sägeblatt stoppt, bevor Sie das Material entfernen.

l) **Nutzen Sie einen zusätzlichen Anschlag mit Kontakt zur Tischoberseite, wenn Sie Werkstücke mit einer Dicke von weniger als 2 mm bearbeiten.** Ein dünnes Werkstück kann sich unter dem Parallelanschlag verteilen und zum Rückschlag des Werkstücks führen.

3) Ursachen für Rückschläge und diesbezügliche Warnungen

Ein Rückschlag ist eine plötzliche Reaktion des Werkstücks aufgrund eines eingeklemmten, blockierten Sägeblatts oder durch eine falsche Ausrichtung des Werkstücks in Relation zum Sägeblatt. Oder es ist ein Teil des Werkstücks zwischen dem Sägeblatt und Parallelanschlag oder einem anderen festen Objekt blockiert.

Meistens wird das Werkstück bei einem Rückschlag durch den hinteren Teil des Sägeblatts vom Tisch angehoben und in Richtung des Bedieners geschleudert. Ein Rückschlag ist das Resultat eines

Missbrauchs und/oder einer falschen Bedienung der Säge oder falscher Bedingungen und kann durch die entsprechenden unten angegebenen Vorsichtsmaßnahmen vermieden werden.

a) **Stehen Sie niemals direkt in einer Linie mit dem Sägeblatt. Stellen Sie sich immer auf die Seite des Sägeblatts, auf der sich auch der Anschlag befindet.** Durch einen Rückschlag kann das Werkstück in hoher Geschwindigkeit auf Personen geschleudert werden, die in einer Linie mit dem Sägeblatt stehen.

b) **Greifen Sie niemals über oder hinter das Sägeblatt, um das Werkstück zu ziehen oder abzustützen.** Dadurch könnten Sie das Sägeblatt versehentlich berühren, oder Ihre Finger könnten durch einen Rückschlag in das Sägeblatt eingezogen werden.

c) **Halten und drücken Sie nie ein Werkstück, das abgetrennt wird, gegen das drehende Sägeblatt.** Das Drücken des abzutrennenden Werkstücks gegen das Sägeblatt führt zur Blockade und zum Rückschlag.

d) **Richten Sie den Anschlag parallel mit dem Sägeblatt aus.** Ein falsch ausgerichteter Anschlag wird das Werkstück gegen das Sägeblatt drücken und zum Rückschlag führen.

e) **Verwenden Sie einen Druckkamm, um das Werkstück am Tisch und Anschlag entlang zu führen, wenn nicht-durchgehende Schnitte wie Falzen oder Nachsägen durchgeführt werden.** Ein Druckkamm hilft, das Werkstück bei einem Rückschlag zu kontrollieren.

f) **Seien Sie besonders vorsichtig, wenn Sie in nicht einsehbaren Bereichen montierter Werkstücke schneiden.** Das hervorstehende Sägeblatt kann Gegenstände schneiden, die einen Rückschlag verursachen können.

g) **Stützen Sie große Platten ab, damit das Sägeblatt nicht eingeklemmt wird und kein Rückschlag entsteht. Große Tafeln neigen dazu, durch ihr eigenes Gewicht durchzuhängen.** Unter allen Bereichen der Tafel, die über die Tischplatte hinaus hängen, müssen Stützen angebracht werden.

h) **Seien Sie besonders vorsichtig, wenn Sie ein Werkstück schneiden, das verdreht, verästelt oder verbogen ist oder keine gerade Kante besitzt, mit der es an der Gehrungslehre oder entlang des Anschlages geführt werden kann.** Ein verdrehtes, verästeltes oder verbogenes Werkstück ist instabil und kann zur Fehlausrichtung des Sägegeschlitzes am Sägeblatt, zu Blockaden und Rückschlägen führen.

i) **Schneiden Sie niemals mehr als ein Werkstück, das vertikal oder horizontal gestapelt ist.** Das Sägeblatt könnte eines oder mehrere Teile aufnehmen und einen Rückschlag auslösen.

j) **Wird eine Säge mit dem Sägeblatt im Werkstück wieder in Betrieb genommen, zentrieren Sie das Sägeblatt im Schlitz und vergewissern Sie sich, dass die Sägeblattzähne nicht in das Material eingreifen.** Wenn das Sägeblatt blockiert, kann es das Werkstück anheben und beim Neustart der Säge zu einem Rückschlag führen.

k) **Halten Sie die Sägeblätter sauber, scharf und ausreichend eingestellt. Verwenden Sie niemals verbogene Sägeblätter oder solche, bei denen die Zähne gerissen oder gebrochen sind.** Scharfe und ordnungsgemäß eingestellte Sägeblätter minimieren Blockaden, Abwürgen und Rückschläge.

4) Warnungen für den Betrieb der Tischkreissäge

a) **Schalten Sie die Tischkreissäge aus und entfernen oder trennen Sie den Akku, bevor Sie den Tischeinsatz ausbauen, das Sägeblatt wechseln, Einstellungen am Spaltkeil oder Sägeblattschutz durchführen, oder die Maschine**

unbeaufsichtigt zurücklassen. Vorbeugende Maßnahmen können Unfälle verhindern.

b) **Lassen Sie die Tischkreissäge niemals ohne Aufsicht eingeschaltet. Schalten Sie das Werkzeug aus und verlassen Sie es nicht, bis es vollständig zum Stillstand gekommen ist.** Eine unbeaufsichtigte Säge stellt im laufenden Betrieb eine unkontrollierbare Gefahr dar.

c) **Stellen Sie die Tischkreissäge in einem gut ausgeleuchteten und ebenen Bereich auf, in dem Sie gut stehen und das Gleichgewicht halten können. Sie sollte in einem Bereich installiert werden, der ausreichend Platz für den Umgang mit der Werkstückgröße bietet.** Beengte, dunkle Bereiche und unebene, rutschige Böden ziehen Unfälle geradezu magisch an.

d) **Reinigen Sie die Tischkreissäge regelmäßig, und entfernen Sie das Sägemehl unter dem Sägertisch und/oder von der Staubabsaugung.** Sägemehl-Ansammlungen sind brennbar und können sich entzünden.

e) **Die Tischkreissäge muss gesichert werden.** Eine nicht ordnungsgemäß befestigte Tischkreissäge kann verrutschen oder umkippen.

f) **Entfernen Sie Werkzeuge, Holzstücke, usw. vom Tisch, bevor die Tischkreissäge eingeschaltet wird.** Ablenkung oder mögliche Blockaden können gefährlich sein.

g) **Verwenden Sie stets Sägeblätter der richtigen Größe und Form (Diamant kontra rund) der Wellenbohrungen.** Sägeblätter, die nicht zu den Befestigungsteilen der Säge passen, laufen exzentrisch, was zu einem Kontrollverlust führt.

h) **Verwenden Sie niemals beschädigte oder falsche Befestigungsteile für das Sägeblatt, beispielsweise Flansche, Sägeblatt-Unterlegscheiben, Bolzen oder Muttern.** Diese Befestigungsteile wurden speziell für Ihre Säge und deren sicheren Betrieb und optimale Leistung konzipiert.

i) **Stellen Sie sich niemals auf die Tischkreissäge, und nutzen Sie diese nicht als Steighilfe.** Es können schwere Verletzungen entstehen, wenn das Werkzeug kippt oder das Schneidwerkzeug versehentlich berührt wird.

j) **Stellen Sie sicher, dass das Sägeblatt in der korrekten Drehrichtung installiert ist. Verwenden Sie keine Schleifscheiben, Drahtbürsten oder Trennscheiben an der Tischkreissäge.** Der Einbau eines falschen Sägeblatts oder die Nutzung von Zubehör, das nicht empfohlen wurde, kann schwere Verletzungen nach sich ziehen.

Zusätzliche Sicherheitshinweise für Tischkreissägen

▲ WARNUNG: Beim Sägen von Kunststoffen, Holz, das mit einer Beschichtung gegen das Auslaufen von Pflanzensaft versehen ist, und anderen Materialien kann sich geschmolzenes Material auf den Spitzen und dem Körper des Sägeblatts ansammeln, wodurch das Risiko des Überhitzens und Blockierens der Klinge beim Schneiden erhöht wird.

- Vergewissern Sie sich, dass das Sägeblatt sich in die richtige Richtung dreht und dass die Sägezähne zur Vorderseite der Tischsäge hin zeigen.

- Vergewissern Sie sich, dass alle Feststellhebel angezogen sind, bevor Sie mit der Arbeit beginnen.

- Vergewissern Sie sich, dass alle Blätter und Flansche sauber sind und die größere Fläche der Klemmscheibe am Blatt anliegt. Ziehen Sie die Wellenmutter fest an.

- Stellen Sie sicher, dass das Spaltnmesser auf den richtigen Abstand vom Sägeblatt eingestellt ist - maximal 8 mm.

- Verwenden Sie die Säge keinesfalls für durchgehende Schnitte, wenn die Schutzvorrichtung und der Spaltkeil nicht angebracht sind.
- Benutzen Sie immer sowohl den oberen als auch den unteren Sägeblattschutz.
- Fügen Sie keine Schmiermittel zu, wenn das Sägeblatt sich noch dreht.
- Lassen Sie den Schiebstock immer in seiner Lage, wenn dieser nicht benötigt wird.
- Verwenden Sie die Schutzvorrichtung nicht zur Handhabung oder zum Transport.
- Üben Sie nie seitlichen Druck auf das Sägeblatt aus.
- Sägen Sie niemals Leichtmetalle. Die Maschine ist dazu nicht geeignet.
- Verwenden Sie keine Schleifscheiben oder Diamanttrennscheiben.
- Bei einem Ausfall der Maschine schalten Sie das Gerät sofort aus und entfernen den Akku. Melden Sie den Ausfall und kennzeichnen Sie die Maschine in einer Weise, die geeignet ist zu verhindern, dass andere Personen die defekte Maschine benutzen.
- Wenn das Sägeblatt während des Sägens aufgrund von abnormaler Vorschubkraft blockiert wird, schalten Sie das Gerät IMMER aus und entfernen Sie den Akku. Entfernen Sie das Werkstück und stellen Sie sicher, dass das Sägeblatt frei läuft. Schalten Sie das Gerät ein und starten Sie einen neuen Sägevorgang mit reduzierter Vorschubkraft.
- Versuchen Sie NIEMALS, einen Stapel loser Materialien zu schneiden. Das kann zum Kontrollverlust oder Rückschlag führen. Stützen Sie alle Materialien sicher ab.

Sägeblätter

- Verwenden Sie keine Sägeblätter, die nicht mit den in den **technischen Daten** angegebenen Abmessungen übereinstimmen. Benutzen Sie keine Abstandsstücke, um ein Sägeblatt auf die Spindel zu setzen. Verwenden Sie nur die Sägeblätter, die in diesem Handbuch angegeben sind und EN847-1:2017 entsprechen, wenn Holz und ähnliche Werkstoffen bearbeitet werden sollen.
- Die Maximaldrehzahl des Sägeblatts muss immer größer als oder mindestens gleich groß wie die auf dem Typenschild des Werkzeugs angegebene Drehzahl sein.
- Der Sägeblattdurchmesser muss mit den Angaben auf dem Typenschild des Werkzeugs übereinstimmen.
- Ziehen Sie den Einsatz von speziell konstruierten lärmindernden Sägeblättern in Erwägung.
- Verwenden Sie keine Sägeblätter aus Hochgeschwindigkeitsstahl (HS-Stahl).
- Verwenden Sie keine gespaltenen oder beschädigten Sägeblätter.
- Vergewissern Sie sich, dass das gewählte Sägeblatt für das zu sägende Material geeignet ist.
- Tragen Sie bei der Arbeit mit Sägeblättern und grobem Material immer geeignete Handschuhe. Sägeblätter sollten möglichst immer in einer Halterung transportiert werden.

Restrisiken

Folgende Risiken sind mit der Verwendung von Sägen untrennbar verbunden:

- Verletzungen durch Berühren rotierender Teile
- Trotz Beachtung der geltenden Sicherheitsvorschriften und des Einsatzes von Schutzvorrichtungen können bestimmte Risiken nicht vermieden werden. Diese sind:

- Schwerhörigkeit.
- Verletzungsgefahr am nicht abgedeckten Bereich des rotierenden Sägeblatts.
- Verletzungsgefahr beim Wechseln des Sägeblatts mit ungeschützten Händen.
- Quetschen der Finger beim Öffnen der Schutzabdeckungen.
- Gesundheitsgefährdung durch Einatmen von Staub, der beim Sägen von Holz entsteht, insbesondere Eiche, Buche und MDF.

Die folgenden Faktoren wirken sich auf die Lärmentwicklung aus:

- das zu schneidende Material
- die Art des Sägeblatts
- die Vorschubkraft
- Wartung der Maschine

Die folgenden Faktoren wirken sich auf die Staubbildung aus:

- abgenutztes Sägeblatt
- Absaugvorrichtung mit Ventilationsleistung von höchstens 20 m/s
- Werkstück nicht exakt geführt.

Akkutyp

Diese Akkus können verwendet werden:

Akkus	(kg)	Akkus	(kg)
DCB546	1,08	DCB548	1,46
DCB547/G	1,46	DCB549	2,12

Weitere Informationen finden Sie im Handbuch zum Akku/Ladegerät.

Packungsinhalt

Die Packung enthält:

- 1 Vormontierte Maschine
 - 1 Parallelanschlag Baugruppe
 - 1 Gehrungsanschlag
 - 1 Sägeblatt
 - 1 Baugruppe oberer Sägeblattschutz
 - 1 Stichplatte
 - 2 Sägeblattschlüssel
 - 1 Spanabsauganschluss
 - 1 Ladegerät (T2)
 - 2 Li-Ion-Akkupacks (T2)
 - 1 Betriebsanleitung
- Prüfen Sie das Gerät, die Teile oder Zubehörteile auf Beschädigungen, die beim Transport entstanden sein könnten.
 - Nehmen Sie sich Zeit, die Betriebsanleitung vor Inbetriebnahme sorgfältig zu lesen.

Bildzeichen am Werkzeug

Die folgenden Bildzeichen sind am Gerät sichtbar angebracht:



Vor der Verwendung die Betriebsanleitung lesen.



Tragen Sie Gehörschutz.



Tragen Sie Augenschutz.



Tragen Sie eine Schutzmaske.



Halten Sie Ihre Hände vom Sägebereich und dem Sägeblatt fern.



Tragepunkt.



Entfernen Sie den Akku beim Wechseln des Blatts, dem Einbau/Ausbau von Zubehör und der Durchführung von Einstellungen/Reparaturen.

Lage des Datumscodes (Abb. A)

Der Code für das Herstellungsdatum **49** besteht aus einer 4-stelligen Jahresangabe, gefolgt von einer 2-stelligen Wochenangabe und einem 2-stelligen Werkscode.

Beschreibung (Abb. A, D)

▲ WARNUNG: Nehmen Sie niemals Änderungen am Elektrowerkzeug oder seinen Teilen vor. Dies könnte zu Schäden oder Verletzungen führen.

- 1 Tisch
- 2 Sägeblatt
- 3 Reißkalenanzeige
- 4 Feineinstellknopf
- 5 Schienenverriegelungshebel
- 6 Rad zur Sägeblatthöheneinstellung
- 7 Neigungsverriegelungshebel
- 8 EIN/AUS-Baugruppe
- 9 Montagebohrungen
- 10 Gehrungslehre
- 11 Baugruppe Sägeblattschutz
- 12 Akku
- 13 Akku-Löseknöpfe
- 14 Transportgriff
- 15 Anschluss für Absaugvorrichtung
- 16 Schutzabdeckung für Absaugvorrichtung
- 17 Stichplatte
- 18 Parallelanschlag
- 19 Parallelanschlaglasche
- 20 Schmalere Anschlag/Abstützung
- 21 Sägeblattschlüssel (Aufbewahrungsposition)
- 22 Schiebstock (Aufbewahrungsposition)
- 23 Spaltkeil (kein Durchsägen) (Abb. D)
- 24 Aufbewahrung der Gehrungslehre

Bestimmungsgemäße Verwendung

Ihre Tischkreissäge ist für professionelles Reißen, Querschneiden, Gehrungssägen und Neigungsschnitte in verschiedenen Materialien wie holzartigen Werkstoffen und Kunststoff vorgesehen.

NICHT zum Schneiden von Metall, Zementbauplatten oder Mauerwerk verwenden.

NICHT in nasser Umgebung oder in der Nähe von entflammaren Flüssigkeiten oder Gasen verwenden. Diese Tischkreissägen sind Elektrogeräte für den professionellen Einsatz.

LASSEN SIE NICHT ZU, dass Kinder in Kontakt mit dem Gerät kommen. Wenn unerfahrene Personen dieses Gerät verwenden, sind diese zu beaufsichtigen.

- Dieses Gerät darf nicht von Personen (einschließlich Kindern) mit eingeschränkten physischen, sensorischen oder mentalen Fähigkeiten oder ohne ausreichende Erfahrung oder Kenntnisse verwendet werden, außer wenn diese Personen von einer Person, die für ihre Sicherheit verantwortlich ist, bei der Verwendung des Geräts beaufsichtigt werden. Lassen Sie nicht zu, dass Kinder mit diesem Produkt allein gelassen werden.

ZUSAMMENBAU UND EINSTELLUNGEN

▲ WARNUNG: Um die Gefahr ernsthafter Verletzungen zu reduzieren, muss vor jeder Einstellung und jedem Abnehmen/Installieren von Zubehör das Werkzeug ausgeschaltet und der Akku entfernt werden. Ein unbeabsichtigtes Starten kann zu Verletzungen führen.

▲ WARNUNG: Verwenden Sie nur Akkus und Ladegeräte von DEWALT.

Einsetzen und Entfernen des Akkus aus dem Werkzeug (Abb. B)

HINWEIS: Um beste Ergebnisse zu erzielen, sollte der Akku **12** vollständig aufgeladen sein.

Einsetzen des Akkus in die Maschine

1. Richten Sie den Akku an den Führungen in der Maschine aus.
2. Schieben Sie den Akku in die Maschine, bis er fest im Werkzeug sitzt, und stellen Sie sicher, dass Sie das Einrasten der Sicherung hören.

Entfernen des Akkus aus der Maschine

1. Drücken Sie den Löseknopf **13** und ziehen Sie den Akku kräftig aus der Maschine.
2. Legen Sie den Akku wie im Abschnitt „Ladegerät“ dieser Betriebsanleitung beschrieben in das Ladegerät.

Akku-Ladestandsanzeige (Abb. B)

Einige DEWALT-Akkus besitzen eine Ladestandsanzeige mit drei grünen LEDs, die den verbleibenden Ladestand des Akkus anzeigen.

Zum Betätigen der Ladestandsanzeige halten Sie die Taste für die Ladestandsanzeige **25** gedrückt. Eine Kombination der drei grünen LEDs leuchtet auf und zeigt den verbleibenden Ladestand an. Wenn der verbleibende Ladestand im Akku nicht mehr ausreicht, um das Werkzeug zu verwenden, leuchtet die Ladestandsanzeige nicht auf und der Akku muss aufgeladen werden.

HINWEIS: Die Ladestandsanzeige ist nur eine Schätzung des verbleibenden Akku-Ladestands. Sie zeigt nicht die Funktionsfähigkeit des Werkzeugs an und unterliegt Unterschieden, die auf Bauteilen, Temperatur und Anwendungsart des Endbenutzers basieren.

Auspacken

- Nehmen Sie die Säge vorsichtig aus der Transportverpackung.
- Die Säge ist vollständig aufgebaut, mit Ausnahme des Anschlags, der Gehrungslehre und der Baugruppe des Sägeblattschutzes.
- Stellen Sie die Montage gemäß den nachfolgenden Anweisungen fertig.

Montage des Sägeblatts (Abb. A, C)

▲ WARNUNG: Um die Gefahr schwerer Verletzungen zu mindern, schalten Sie das Gerät aus und trennen Sie es vom

Netz, bevor Sie Einstellungen vornehmen oder Anbaugeräte oder Zubehör anbringen oder entfernen. Stellen Sie sicher, dass sich der Auslöseschalter in der OFF-Position befindet. Ungewolltes Anlaufen kann Verletzungen verursachen.

▲ WARNUNG: Die Zähne eines neuen Sägeblatts sind sehr scharf und können gefährlich sein.

▲ WARNUNG: Das Sägeblatt **MUSS** wie in diesem Abschnitt beschrieben ausgetauscht werden. Verwenden Sie **NUR** Sägeblätter gemäß den technischen Daten. Wir empfehlen DT99565. Montieren Sie **NIE** andere Sägeblätter.

HINWEIS: Dieses Werkzeug besitzt ein im Werk eingebautes Sägeblatt.

1. Heben Sie die Sägeblattwelle bis zu ihrer maximalen Höhe, indem das Rad zur Sägeblatt Höheneinstellung **6** im Uhrzeigersinn gedreht wird.
2. Entfernen Sie die Stichplatte **17**. Siehe **Montage der Stichplatte**.
3. Lösen und entfernen Sie die Wellenmutter **26** und die Klemmscheibe **27** mit einem Schraubenschlüssel **21** von der Sägewelle, indem Sie diese gegen den Uhrzeigersinn drehen.
4. Legen Sie das Sägeblatt auf die Welle **28**, stellen Sie dabei sicher, dass die Zähne des Sägeblatts **2** an der Vorderseite des Tisches nach unten zeigen. Bringen Sie die Unterlegscheiben und die Wellenmutter an der Spindel an und ziehen Sie die Wellenmutter **26** so weit wie möglich von Hand an, um sicherzustellen, dass das Sägeblatt an der inneren Unterlegscheibe und die Klemmscheibe **27** am Sägeblatt anliegt. Stellen Sie sicher, dass der größte Durchmesser des Flansches gegen das Sägeblatt liegt. Stellen Sie sicher, dass die Spindel und die Unterlegscheiben frei von Staub und Schmutz sind.
5. Damit sich die Spindel beim Anziehen der Wellenmutter nicht dreht, verwenden Sie das offene Ende des Sägeblattschlüssels **21**, um die Spindel zu sichern.
6. Verwenden Sie das geschlossene Ende des Sägeblattschlüssels, und ziehen Sie die Wellenmutter **26** durch Drehen im Uhrzeigersinn fest.
7. Ersetzen Sie die Stichplatte.

▲ WARNUNG: Überprüfen Sie immer den Parallelanschlagzeiger und die Baugruppe des Sägeblattschutzes, nachdem Sie das Sägeblatt gewechselt haben.

Einbau/Ausbau der Sägeblattschutz-Baugruppe/des Spaltkeils (Abb. A, D)

▲ WARNUNG: Verwenden Sie den Sägeblattschutz für alle Trennschneidarbeiten.

1. Heben Sie die Sägeblattwelle auf ihre maximale Höhe an.
 2. Lösen Sie den Verriegelungsknopf des Spaltkeils **29** (mindestens drei Umdrehungen).
 3. Um den Sicherungsstift des Spaltkeils zu lösen, ziehen Sie den Feststellknopf gemäß Kennzeichnung der am Knopf vorhandenen schwarzen Pfeile.
 4. Während Sie am Feststellknopf ziehen, heben Sie den Spaltkeil aus der Klemme heraus. Schieben Sie anschließend die Baugruppe des Sägeblattschutzes **11** bis zum Anschlag in die Klemme.
- HINWEIS:** Bauen Sie die Baugruppe des Sägeblattschutzes und den Spaltkeil nicht gleichzeitig in die Klemme ein.
5. Lösen Sie den Feststellknopf, um den Sicherungsstift einzurasten. Ziehen Sie den Sägeblattschutz leicht nach oben, um sicherzustellen, dass der Stift eingerastet ist.

6. Ziehen Sie den Feststellknopf des Spaltkeils fest.

HINWEIS: Gehen Sie gleichermaßen auch beim Spaltkeil vor.

▲ WARNUNG: *Bevor Sie die Tischkreissäge mit der Stromquelle verbinden oder die Säge in Betrieb nehmen, kontrollieren Sie immer die Baugruppe des Sägeblattschutzes auf korrekte Ausrichtung und Abstand zum Sägeblatt. Überprüfen Sie die Ausrichtung nach jeder Änderung des Neigungswinkels.*

▲ WARNUNG: *Um das Risiko von schweren Verletzungen zu reduzieren, betreiben Sie die Säge NICHT, wenn die Sägeblattbaugruppe nicht sicher festgeklemt ist.* Bei richtiger Ausrichtung befindet sich das Führungsmesser **23** in einer Linie mit dem Sägeblatt, und zwar sowohl auf Tischhöhe als auch an der Oberseite des Sägeblatts. Stellen Sie mit einer geraden Leiste sicher, dass das Sägeblatt **2** am Führungsmesser **23** ausgerichtet ist. Stellen Sie bei deaktivierter Stromversorgung die Neigung und Höhe des Sägeblatts bis zu den Endpunkten ein und stellen Sie dabei sicher, dass die Baugruppe des Sägeblattschutzes **11** bei allen Operationen am Sägeblatt vorbeigeht.

▲ WARNUNG: *Die korrekte Montage und Ausrichtung der Baugruppe des Sägeblattschutzes ist für den sicheren Betrieb unerlässlich!*

Montage der Stichplatte (Abb. E)

1. Richten Sie die Stichplatte **17** wie in Abbildung E gezeigt aus und stecken Sie die Laschen an der Rückseite der Stichplatte in die Löcher auf der Tischrückseite.

2. Drehen Sie die Feststellschraube **30** mit einem Schraubendreher um 90° im Uhrzeigersinn, damit der Tischeinsatz einrastet.

3. Die Stichplatte besitzt vier Stellschrauben, welche die Stichplatte anheben oder absenken. Bei richtiger Einstellung sollte die Vorderseite der Stichplatte bündig mit oder leicht unter der Oberfläche der Tischplatte liegen und dort gesichert werden. Die Rückseite der Stichplatte muss bündig oder leicht oberhalb der Tischplatte liegen.

▲ WARNUNG: *Verwenden Sie die Maschine immer mit der Stichplatte. Ersetzen Sie die Stichplatte sofort, wenn sie abgenutzt oder beschädigt ist.*

Ausbau der Stichplatte

1. Bauen Sie die Stichplatte **17** aus, indem Sie die Feststellschraube **30** mit einem Schraubendreher um 90° gegen den Uhrzeigersinn drehen.

2. Ziehen Sie die Stichplatte nach oben und nach vorn, um die Innenseite der Säge freizulegen. Betreiben Sie die Säge NICHT ohne die Stichplatte.

Montieren des Anschlags (Abb. F)

Der Parallelenschlag kann auf der rechten Seite in zwei Positionen (Position 1 für 0 bis 522 mm Reißen, und Position 2 für 100 bis 622 mm Reißen) und einer Position auf der linken Seite der Tischkreissäge installiert werden.

1. Lösen Sie die Verriegelungen des Parallelenschlags **19**.
2. Halten Sie den Anschlag abgewinkelt, richten Sie den Positionsstift (vorne und hinten) **31** an den Anschlagsschienen an den Schlitzen des Anschlagkopfes **32** aus.
3. Schieben Sie die Schlitze des Kopfes auf die Stifte und drehen Sie den Anschlag nach unten, bis er auf den Schienen ruht.
4. Sichern Sie den Anschlag an Ort und Stelle, indem Sie die vorderen und hinteren Verriegelungen **19** an den Schienen schließen.

Montage an der Werkbank (Abb. A)

• Der Maschinenrahmen zwischen den Füßen auf jeder Seite ist mit zwei Löchern **9** ausgestattet, die die Montage auf einer Werkbank ermöglichen. Nutzen Sie die Löcher diagonal.

• Um die Handhabung zu verbessern, befestigen Sie die Maschine auf einem Stück Sperrholz mit min. 15 mm Dicke.

Bei der Nutzung kann das Sperrholz an der Werkbank festgeklemt werden. Dadurch wird der Transport der Maschine erleichtert, indem die Klemmen gelöst werden.

Löcher **50** befinden sich auch unter dem Fuß der Säge, um sie an DE7400-Klammern zu befestigen.

EINSTELLUNGEN

Einstellung des Sägeblatts

Ausrichtung des Sägeblatts (parallel zum Gehrungsschlitz) (Abb. G)

▲ WARNUNG: *Gefahr von Schnittverletzungen. Prüfen Sie das Sägeblatt bei 0° und 45°, um sicherzustellen, dass das Sägeblatt nicht auf die Stichplatte trifft und Verletzungen verursacht.*

Wenn es scheint, dass das Sägeblatt nicht mehr am Gehrungsschlitz an der Tischplatte ausgerichtet ist, ist eine Kalibrierung der Ausrichtung erforderlich. Um Sägeblatt und Gehrungsschlitz auszurichten, gehen Sie wie folgt vor:

▲ WARNUNG: *Um die Gefahr schwerer Verletzungen zu mindern, schalten Sie das Gerät aus und trennen Sie es vom Netz, bevor Sie Einstellungen vornehmen oder Anbaugeräte oder Zubehör anbringen oder entfernen. Ungewolltes Anlaufen kann Verletzungen verursachen.*

1. Lösen Sie mit einem 5-mm-Inbusschlüssel die hinteren Verbindungselemente der Schwenkalterung **34**, die sich an der Unterseite der Tischplatte befinden, gerade so weit, dass sich die Halterung von Seite zu Seite bewegen lässt.
2. Stellen Sie die Halterung ein, bis das Sägeblatt parallel zum Schlitz der Gehrungslehre liegt.
3. Ziehen Sie die hinteren Verbindungselemente der Schwenkalterung auf 110-120 in-lbs (12,5 bis 13,6 Nm) fest.

Einstellung der Sägeblatthöhe (Abb. A)

Das Sägeblatt kann durch Drehen des Rads zur Sägeblatthöheneinstellung **6** angehoben und gesenkt werden. Stellen Sie sicher, dass die ersten drei Zähne des Sägeblatts beim Sägen gerade die obere Fläche des Werkstücks durchdringen. Dadurch wird sichergestellt, dass immer die maximale Anzahl von Zähnen Material entfernen, was eine optimale Leistung ermöglicht.

Ausrichten der Schutzvorrichtung am Sägeblatt (Abb. H)

1. Entfernen Sie die Stichplatte. Siehe **Ausbau der Stichplatte** unter **Montage und Einstellungen**.
2. Heben Sie das Sägeblatt auf die volle Schnitttiefe und auf 0° Neigungswinkel an.
3. Suchen Sie die drei kleinen Einstellschrauben **33**. Diese Schrauben werden verwendet, um die Position des Spaltkeils einzustellen.
4. Legen Sie eine gerade Kante auf den Tisch gegen zwei Sägeblattspitzen. Der Spaltkeil darf die gerade Kante nicht berühren.
5. Falls eine Einstellung erforderlich ist, lösen Sie die beiden größeren Sicherungsschrauben **35**.

- Nutzen Sie die kleinen Stellschrauben **33**, um die Position des Spaltkeils einzustellen. Legen Sie die gerade Kante auf der gegenüberliegende Seite des Sägeblatts und wiederholen Sie die Anpassungen falls nötig.
- Ziehen Sie die beiden größeren Sicherungsschrauben **35** etwas an.
- Legen Sie einen Winkel gegen den Spaltkeil, um zu überprüfen, dass der Spaltkeil vertikal und in einer Linie mit dem Sägeblatt liegt.
- Falls erforderlich, verwenden Sie die Stellschrauben, um den Spaltkeil senkrecht zum Winkel auszurichten.
- Wiederholen Sie Schritt 4, um die Position des Spaltkeils zu überprüfen. Wiederholen Sie bei Bedarf Schritt 5 bis 9.
- Ziehen Sie die beiden größeren Sicherungsschrauben **35** vollständig fest.

Paralleleinstellung (Abb. A, I, J)

Für eine optimale Leistung muss das Sägeblatt parallel zum Parallelanschlag sein. Diese Anpassung wurde im Werk vorgenommen. Zum Nachstellen:

Position 1 Anschlagausrichtung

- Bringen Sie den Anschlag in Position 1 an und lösen Sie den Schienenverriegelungshebel **5**. Suchen Sie beide Positionsstifte **31**, die den Anschlag an den vorderen und hinteren Schienen stützen.
- Lösen Sie die hintere Fixierschraube und passen Sie die Ausrichtung des Anschlags in der Nut an, bis die Fläche des Anschlags parallel zum Sägeblatt verläuft. Messen Sie unbedingt den Anschlag nach vorne und nach hinten, um sicherzustellen, dass die Ausrichtung korrekt ist.
- Ziehen Sie die Fixierschraube an und wiederholen Sie den Vorgang auf der linken Seite des Sägeblatts.
- Überprüfen Sie die Ausrichtung des Zeigers an der Skala des Parallelanschlags (Abb. J).

Position 2 Anschlagausrichtung (Abb. I)

- Um die Anschlagpositionsstifte **31** an Position 2 auszurichten, stellen Sie sicher, dass die Anschlagpositionsstifte an Position 1 ausgerichtet wurden, siehe **Position 1 Anschlagausrichtung**.
- Lösen Sie die Stifte an Position 2, und richten Sie die Stifte dann mit Hilfe der Sägeblattschlüsselbohrungen **21** als Positionierungshilfe aus (Abb. I).
- Ziehen Sie die Positionsstifte fest (vorne und hinten).

Anpassen der Reißkala (Abb. J)

- Lösen Sie den Schienenverriegelungshebel **5**.
- Stellen Sie das Sägeblatt auf 0° Neigung ein und bewegen Sie den Anschlag, bis er das Sägeblatt berührt.
- Sichern Sie den Schienenverriegelungshebel.
- Lösen Sie die Schrauben der Reißkalenanzeige **36** und stellen Sie die Reißkalenanzeige auf Null (0). Ziehen Sie die Schrauben der Reißkalenanzeige wieder fest. Die gelbe Reißkala (oben) gibt nur korrekte Werte an, wenn der Anschlag an der rechten Seite des Sägeblatts angebracht ist und er sich in Position 1 (für 0 bis 522 mm Reißen) und nicht in der 622 mm-Reißposition befindet. Die weiße Skala (unten) gibt nur korrekte Werte an, wenn der Anschlag an der rechten Seite des Sägeblatts angebracht ist und sich in Position 2 befindet (Position für 100 bis 622 mm Reißen).

Die Reißkala gibt nur korrekte Werte an, wenn der Anschlag an der rechten Seite des Sägeblatts angebracht ist.

Einstellung der Schienenverriegelung (Abb. J, K)

Die Schienenverriegelung ist werkseitig eingestellt. Wenn Sie eine Neueinstellung vornehmen müssen, wie folgt vorgehen:

- Arretieren Sie den Schienenverriegelungshebel **5**.
- Lösen Sie auf der Unterseite der Säge die Gegenmutter **37**.
- Ziehen Sie die Sechskantstange **38** fest, bis die Feder im Verriegelungssystem komprimiert ist und die gewünschte Spannung am Schienenverriegelungshebel erreicht ist. Ziehen Sie die Gegenmutter gegen die Sechskantstange fest.
- Kippen Sie die Säge um und vergewissern Sie sich, dass sich der Anschlag nicht bewegt, wenn der Verriegelungshebel eingerastet ist. Wenn der Anschlag immer noch lose ist, ziehen Sie die Feder weiter fest.

Ausrichtung von Neigungsanschlag und Zeiger (Abb. L)

- Heben Sie das Sägeblatt vollständig an, indem Sie das Rad zur Sägeblatthöheneinstellung **6** im Uhrzeigersinn bis zum Anschlag drehen.
- Lösen Sie den Neigungsverriegelungshebel **7**, indem Sie ihn nach oben und nach rechts schieben. Lösen Sie die Schraube des Neigungsanschlags **39**.
- Legen Sie einen Winkel gegen die Tischplatte und zwischen den Zähnen gegen das Sägeblatt. Stellen Sie sicher, dass der Neigungsverriegelungshebel in seiner entriegelten oder oberen Position steht.
- Stellen Sie mit dem Neigungsverriegelungshebel den Neigungswinkel ein, bis er flach gegen den Winkel liegt.
- Ziehen Sie den Neigungsverriegelungshebel fest, indem Sie ihn nach unten drücken.
- Drehen Sie die Schraube des Neigungsanschlags **39**, um den Nocken zu drehen, bis dieser den Lagerblock berührt. Ziehen Sie die Schraube des Neigungsanschlags an.
- Überprüfen Sie die Neigungswinkelskala. Wenn der Zeiger nicht 0° zeigt, lösen Sie die Zeigerschraube **40** und bewegen Sie den Zeiger so, dass der richtige Wert abgelesen wird. Ziehen Sie die Zeigerschraube wieder an.
- Wiederholen Sie dies bei 45°, aber stellen Sie den Zeiger nicht ein.

Einstellung der Gehrungslehre (Abb. A)

Zur Einstellung der Gehrungslehre **10** lösen Sie den Knopf, um den gewünschten Winkel einzustellen, und stellen den Knopf wieder fest.

Position von Körper und Händen

Die richtige Positionierung von Körper und Händen beim Betrieb der Tischsäge macht das Sägen einfacher, genauer und sicherer.

▲ WARNUNG:

- Halten Sie Ihre Hände vom Schneidbereich fern.
- Bringen Sie Ihre Hände nicht näher als 150 mm an das Sägeblatt heran.
- Halten Sie Ihre Hände nicht über Kreuz.
- Halten Sie beide Füße fest auf dem Boden und achten Sie darauf, das Gleichgewicht zu behalten.

Vor dem Betrieb

▲ WARNUNG:

- Montieren Sie das richtige Sägeblatt. Verwenden Sie keine übermäßig abgenutzten Sägeblätter. Die höchstzulässige Drehzahl der Säge darf nicht höher sein als die des Sägeblattes.

- Versuchen Sie nicht, extrem kleine Werkstücke zu sägen.
- Üben Sie beim Schneiden keinen übermäßigen Druck auf das Sägeblatt aus. Erzwingen Sie den Arbeitsvorgang nicht.
- Lassen Sie den Motor vor Arbeitsbeginn stets auf volle Drehzahl beschleunigen.

BETRIEB

Betriebsanweisungen

▲ WARNUNG: Beachten Sie immer die Sicherheitsanweisungen und die geltenden Vorschriften.

▲ WARNUNG: Um die Gefahr schwerer Verletzungen zu mindern, schalten Sie das Werkzeug aus und entfernen Sie den Akku oder trennen Sie ihn vom Netz, bevor Sie Einstellungen vornehmen oder Anbaugeräte oder Zubehör anbringen oder entfernen. Ungewolltes Anlaufen kann Verletzungen verursachen.

Achten Sie bei der Aufstellung Maschine auf eine ergonomische Tischhöhe und -stabilität. Der Standort der Maschine muss so gewählt werden, dass der Bediener einen guten Überblick sowie genügend Platz um die Maschine herum hat, dass er die Werkstücke ohne Einschränkung bearbeiten kann.

Stellen Sie zur Reduzierung der Auswirkungen höherer Vibrationen sicher, dass die Umgebung nicht zu kalt ist, dass Maschine und Zubehör gut gewartet sind und sich die Werkstückgröße für diese Maschine eignet.

▲ WARNUNG:

- Beachten Sie immer die Sicherheitsanweisungen und die geltenden Vorschriften.
- Achten Sie bei der Aufstellung der Maschine auf eine ergonomische Tischhöhe und -stabilität. Der Standort der Maschine muss so gewählt werden, dass der Bediener einen guten Überblick sowie genügend Platz um die Maschine herum hat, dass er die Werkstücke ohne Einschränkung bearbeiten kann.
- Montieren Sie das richtige Sägeblatt. Verwenden Sie keine übermäßig abgenutzten Sägeblätter. Die höchstzulässige Drehzahl der Säge darf nicht höher sein als die des Sägeblattes.
- Versuchen Sie nicht, extrem kleine Werkstücke zu sägen.
- Üben Sie beim Schneiden keinen übermäßigen Druck auf das Sägeblatt aus. Erzwingen Sie den Arbeitsvorgang nicht.
- Lassen Sie den Motor vor Arbeitsbeginn stets auf volle Drehzahl beschleunigen.
- Stellen Sie sicher, dass alle Feststellknöpfe und Hebel angezogen sind.
- Halten Sie Ihre Hände nicht in der Nähe des Sägeblatts, wenn die Säge an der Stromversorgung angeschlossen ist.
- Verwenden Sie die Säge nicht für Einsatzschnitte!
- Sägen Sie keine verzogenen, gebogenen oder hohlen Werkstücke. Es muss mindestens eine gerade, glatte Seite gegen den Parallelanschlag oder Gehrungsanschlag liegen.
- Stützen Sie lange Werkstücke immer ab, um einen Rückschlag zu verhindern.
- Entfernen Sie keine abgeschnittenen Teile aus dem Sägeblattbereich, während das Sägeblatt läuft.

Ein- und Ausschalten (Abb. A, M)

Der Ein-/Ausschalter **8** (Abb. A) Ihrer Tischkreissäge beinhaltet mehrere Vorteile:

• Freigabefunktion bei fehlender Spannung: Sollte der Strom aus irgendeinem Grund abgeschaltet werden, muss der Schalter bewusst wieder eingeschaltet werden.

- Heben Sie das rote Verschlusselement **41** an und drücken Sie die grüne Taste **42**, um die Säge einzuschalten.
- Drücken Sie die rote Taste **43** oder klappen Sie das rote Verschlusselement nach unten, um die Säge auszuschalten.

Bedienung des Parallelanschlags (Abb. A, N)

Schienenverriegelungshebel

Der Schienenverriegelungshebel **5** sichert den Anschlag in seiner Position und verhindert so ein Bewegen während des Sägens. Um den Schienenverriegelungshebel zu verriegeln, schieben Sie ihn nach unten und zum hinteren Ende der Säge. Um die Verriegelung aufzuheben, ziehen sie nach oben in Richtung Vorderseite der Säge.

HINWEIS: Beim Reißen immer den Schienenverriegelungshebel verriegeln.

Verlängerung zur Werkstückabstützung / Schmalen Anschlag

Ihre Tischkreissäge ist mit einer Verlängerung zur Werkstückabstützung ausgestattet, die über den Sägebügel hinausreicht.

Um den schmalen Anschlag mit der Werkstückabstützung zu verwenden, drehen Sie ihn aus seiner gesicherten Position wie in Abbildung N dargestellt und schieben die Stifte in die unteren Schlitze **44** an beiden Enden des Anschlags.

Um den schmalen Anschlag in der schmalen Position zum Reißen zu verwenden, lassen Sie die Stifte in den oberen Schlitzen **45** an beiden Enden des Anschlags einrasten. Diese Eigenschaft ermöglicht 51 mm zusätzlichen Abstand zum Sägeblatt. Siehe dazu Abbildung N.

HINWEIS: Ziehen Sie die Verlängerung zur Werkstückabstützung zurück oder passen Sie sie an die Position des schmalen Anschlags an, wenn Sie über dem Tisch arbeiten.

Feineinstellungsknopf

Der Feineinstellungsknopf **4** ermöglicht bei der Einstellung des Anschlags kleinere Anpassungen. Vor dem Einstellen sicherstellen, dass der Schienenverriegelungshebel in seiner oberen bzw. entriegelten Position steht.

Reißskalenzeiger

Der Reißskalenzeiger muss justiert werden, um eine ordnungsgemäße Funktion des Anschlags zu gewährleisten, wenn der Anwender zwischen Sägeblättern mit dicken und dünnen Kerben wechselt. Der Reißskalenzeiger wird nur an der Position 1 (0 bis 522 mm) korrekt abgelesen, allerdings müssen für Position 1 beim schmalen Anschlag 52 mm addiert werden. Siehe **Anpassen der Reißkala** unter **Montage**.

Grundschnitte

Längsschnitte (Abb. A, O)

▲ WARNUNG: Scharfe Kanten.

1. Stellen Sie das Sägeblatt auf 0° ein.
2. Verriegeln Sie den Parallelanschlag **19** (Abb.A).
3. Heben Sie das Sägeblatt ca. 3 mm höher als die Oberseite des Werkstücks.
4. Passen Sie die Position des Anschlags an, siehe **Verwendung des Anschlags**.
5. Halten Sie das Werkstück flach auf dem Tisch und gegen den Anschlag. Halten Sie das Werkstück vom Sägeblatt weg.
6. Halten Sie beide Hände vom Weg des Sägeblatts weg (Abb. O).

7. Schalten Sie die Maschine ein und lassen Sie das Sägeblatt seine volle Geschwindigkeit erreichen.
8. Führen Sie das Werkstück langsam unter der Schutzvorrichtung zu, während Sie es fest gegen den Parallelanschlag drücken. Die Zähne sollten frei schneiden und das Werkstück sollte nicht in das Sägeband hineingepresst werden. Die Sägebandgeschwindigkeit sollte konstant bleiben.
9. Verwenden Sie immer einen Schiebestock **22**, wenn Sie in der Nähe des Sägeblatts arbeiten (Abb. O).
10. Schalten Sie die Maschine nach Abschluss des Schnitts aus, damit das Sägeblatt anhält, und entfernen Sie das Werkstück.

▲ **WARNUNG:**

- *Schieben oder halten Sie niemals die „freie“ oder abgeschnittene Seite des Werkstücks.*
- *Sägen Sie keine extrem kleinen Werkstücke.*
- *Verwenden Sie beim Reißen kleiner Werkstücke immer einen Schiebestock.*

Neigungsschnitte (Abb. A)

▲ **WARNUNG:** Vermeiden Sie geneigte Längsschnitte auf der Neigungsseite (links) des Sägeblatts.

1. Stellen Sie den gewünschten Neigungswinkel durch Drehen des Hebels **7** ein, indem Sie ihn nach oben und nach rechts drücken.
2. Um den gewünschten Winkel einzustellen, drehen Sie den Hebel, indem Sie ihn nach unten und nach links drücken, bis er einrastet.
3. Gehen Sie wie für Längsschnitte vor.

Querschneiden und abgeschrägtes

Querschneiden

1. Entfernen Sie den Parallelanschlag und setzen Sie die Gehrungslehre in den Schlitz ein.
2. Verriegeln Sie die Gehrungslehre bei 0°.
3. Gehen Sie wie für Längsschnitte vor.

Gehrungsschnitte (Abb. A)

1. Stellen Sie die Gehrungslehre **10** auf den gewünschten Winkel ein.

HINWEIS: Halten Sie das Werkstück immer fest gegen die Vorderseite der Gehrungslehre.

2. Gehen Sie wie für Längsschnitte vor.

Doppelgehrungsschnitte

Dieser Schnitt ist eine Kombination aus einem Gehrungs- und einem Neigungsschnitt. Stellen Sie die Neigung auf den erforderlichen Winkel ein und gehen Sie wie bei einer Querschnittgehrung vor.

Stütze für lange Werkstücke

- Stützen Sie lange Stücke immer ab.
- Stützen Sie lange Werkstücke mit einem geeigneten Mittel, zum Beispiel einem Sägebock, damit die Enden nicht herunterfallen.



Staubabsaugung (Abb. A)

Staub von Materialien wie bleihaltigen Beschichtungen und einigen Holzarten kann gesundheitsschädlich sein. Das Einatmen von Staub kann allergische Reaktionen hervorrufen und/oder zu Atemwegsinfektionen des Benutzers oder anderer

Personen führen. Bestimmte Staubpartikel, beispielsweise von Eiche oder Buche, werden als krebserregend betrachtet, besonders in Verbindung mit einer Holzbehandlung.

Beachten Sie die geltenden Vorschriften in Ihrem Land für die zu bearbeitenden Materialien.

Die Staubabsaugvorrichtung muss für das zu bearbeitende Material geeignet sein.

Zum Absaugen von trockenem Staub, der besonders gesundheitsschädlich oder krebserregend ist, sollte eine Staubabsaugvorrichtung der Klasse M verwendet werden.

Die Maschine ist an der Rückseite mit einem Staubabsauganschluss **15** ausgestattet, der für den Einsatz mit Staubabsaugvorrichtungen mit 57/65 mm-Düsen geeignet ist. Die Maschine wird mit einem Reduzierstück zur Verwendung von Staubabsaugdüsen von 34–40 mm Durchmesser geliefert. Die Baugruppe des Sägeblattschutzes verfügt außerdem über einen Staubabsauganschluss für 35 mm Düsen mit AirLock-System.

- Bringen Sie bei allen Arbeiten eine Absaugvorrichtung an, die den geltenden Bestimmungen zur Staubabsaugung entspricht.
- Stellen Sie sicher, dass der verwendete Saugschlauch für die Anwendung und das zu schneidende Material geeignet ist. Sorgen Sie für sorgfältigen Umgang mit den Schläuchen.
- Seien Sie sich bewusst, dass künstlichen Materialien wie Spanplatten oder MDF beim Sägen mehr Staubpartikel erzeugen als Naturholz.

Lagerung (Abb. A, P)

1. Entfernen Sie den Akku.
2. Bringen Sie den Schiebestock **22** am Anschlag an.
3. Entfernen Sie die Baugruppe des Sägeblattschutzes **11**.
Siehe **Einbau/Ausbau der Sägeblattschutz-Baugruppe und des Spaltkeils**. Positionieren Sie die Sägeblattschutz-Baugruppe wie dargestellt in der Halterung, und drehen Sie diese dann 1/4 Umdrehung, um sie in Position zu arretieren.
4. Schieben Sie das geschlossene Ende der Sägeblattschlüssel **21** in die Arretierung, und sichern Sie diese dann mit einer Flügelmutter in Position.
5. Setzen Sie die Führungsschiene der Gehrungslehre **10** bis zum Anschlag in die Tasche ein.
6. Der Spaltkeil **23** für nicht durchdringende Sägearbeiten wird auf der Rückseite des Aufbewahrungsclips der Schutzvorrichtung eingeschoben.
7. Zum Sichern des Anschlags **18** lassen Sie die Werkstückabstützung in der gesicherten Position einrasten. Entfernen Sie den Anschlag von den Schienen. Bringen Sie den Anschlag umgekehrt auf der linken Seite der Säge wieder an. Drehen Sie die Laschen der Anschlagarretierung, um diese zu fixieren.
8. Drehen Sie das Rad zur Sägeblatthöheneinstellung **6** gegen den Uhrzeigersinn, bis die Zähne des Sägeblatts sich unter dem Säge Tisch **1** befinden. Arretieren Sie den Gehrungsverriegelungshebel **7**.

Transport (Abb. A)

- Schalten Sie das Gerät aus und entnehmen Sie den Akku.
- Entfernen Sie jegliches Zubehör, das nicht fest an diesem Elektrowerkzeug montiert werden kann.
- Ziehen Sie die Verlängerung der Werkstückstütze zurück.
- Tragen Sie die Maschine stets mit den Tragegriffen **14**.

▲ **WARNUNG:** Transportieren Sie die Maschine nur, wenn die obere Schutzvorrichtung montiert ist.

WARTUNG

Ihr DEWALT Elektrowerkzeug wurde für langfristigen Betrieb mit minimalem Wartungsaufwand konstruiert. Ein kontinuierlicher, zufriedenstellender Betrieb hängt von der geeigneten Pflege des Elektrowerkzeugs und seiner regelmäßiger Reinigung ab.

▲ WARNUNG: Um die Gefahr ernsthafter Verletzungen zu reduzieren, muss vor jeder Einstellung und jedem Abnehmen/Installieren von Zubehör das Werkzeug ausgeschaltet und der Akku entfernt werden. Ein unbeabsichtigtes Starten kann zu Verletzungen führen. Das Ladegerät und der Akku können nicht gewartet werden.

Schmierung (Abb. Q)

Motor und Lager benötigen keine zusätzliche Schmierung. Wenn das Anheben und Absenken des Sägeblatts schwierig wird, reinigen und schmieren Sie die Höheneinstellungsschrauben:

1. Trennen Sie die Säge von der Stromquelle.
2. Drehen Sie die Säge auf die Seite.
3. Reinigen und schmieren Sie die Gewinde der Höheneinstellungsschrauben **46** an der Unterseite der Säge, wie in Abbildung Q gezeigt. Verwenden Sie Mehrzweckfett.

Reinigung (Abb. A, R)

▲ WARNUNG: Stromschlag und mechanische Gefahren. Trennen Sie das Elektrowerkzeug vor der Reinigung von der Stromquelle.

▲ WARNUNG: Zur Gewährleistung eines sicheren und effizienten Betriebs sind das Elektrowerkzeug und die Lüftungsschlitze stets sauber zu halten.

▲ WARNUNG: Verwenden Sie niemals Lösungsmittel oder andere scharfe Chemikalien für die Reinigung der nichtmetallischen Teile des Gerätes. Diese Chemikalien können die in diesen Teilen verwendeten Materialien schwächen. Verwenden Sie daher ein Tuch, das nur mit Wasser und milder Seife angefeuchtet ist. Achten Sie darauf, dass niemals Flüssigkeiten in das Gerät eindringen. Tauchen Sie niemals irgendein Teil des Gerätes in eine Flüssigkeit.

Die Lüftungsschlitze können mit einer trockenen, weichen, nicht-metallischen Bürste und/oder einem geeigneten Staubsauger gereinigt werden. Keinesfalls Wasser oder irgendwelche Reinigungslösungen verwenden. Tragen Sie einen zugelassenen Augenschutz und eine zugelassene Staubmaske.

▲ WARNUNG: Um das Verletzungsrisiko zu verringern, reinigen Sie die Tischoberfläche regelmäßig.

▲ WARNUNG: Um das Verletzungsrisiko zu verringern, reinigen Sie das Staubsammelsystem regelmäßig.

1. Trennen Sie die Maschine von der Stromversorgung, legen Sie die Säge dann auf die Seite, damit Sie auf den unteren offenen Teil des Geräts zugreifen können.
2. Öffnen Sie die Zugangstüren **47** der Staubauffangvorrichtung wie in Abbildung R dargestellt, indem Sie die beiden Schrauben **48** lösen und die Tür abnehmen. Entfernen Sie übermäßigen Staub und bringen Sie die Klappe wieder an, indem Sie diese mit den Schrauben sichern.

▲ WARNUNG: Um das Risiko ernsthafter Verletzungen zu verringern, verwenden Sie die Säge nicht, ohne die Staubschutzklappe wieder anzubringen.

Falls Werkstückfragmente zwischen Sägeblatt und Schutzvorrichtungen steckenbleiben, trennen Sie die Maschine von der Stromversorgung und befolgen Sie die Anweisungen

in Abschnitt **Montage des Sägeblatts**. Entfernen Sie die steckengebliebenen Teile und montieren Sie das Sägeblatt wieder.

Die Baugruppe des Sägeblattschutzes **11** und die Stichplatte müssen sich an ihrer Position befinden, bevor die Säge betrieben wird.

Überprüfen Sie vor der Verwendung sorgfältig den oberen und unteren Sägeblattschutz sowie das Staubabsaugrohr, damit sie korrekt arbeiten. Stellen Sie sicher, dass weder Späne noch Staub oder Teilchen des Werkstücks eine der Funktionen blockieren können.

Optionales Zubehör

▲ WARNUNG: Da Zubehör, das nicht von DEWALT angeboten wird, nicht mit diesem Produkt geprüft worden ist, kann die Verwendung von solchem Zubehör an diesem Gerät gefährlich sein. Um das Verletzungsrisiko zu mindern, sollte mit diesem Produkt nur von DEWALT empfohlenes Zubehör verwendet werden.

Ersetzen Sie abgenutzte Sägeblattschutzvorrichtungen. Wenden Sie sich wegen Details über den Austausch einer Sägeblattschutzvorrichtung bitte an Ihre lokale DEWALT-Kundendienststelle.

SÄGEBLÄTTER: Verwenden Sie IMMER schallgedämpfte 210 mm-Sägeblätter mit 30 mm-Aufnahmelöchern. Die Nennrehzahl muss mindestens 6000 U/MIN betragen. Verwenden Sie niemals ein Sägeblatt mit geringerem Durchmesser. Es wird nicht ordnungsgemäß geschützt.

SÄGEBLATT-BESCHREIBUNGEN		
Anwendung	Durchmesser	Zähne
Sägeblätter für Bauarbeiten (für schnelle Schnitte)		
Allgemeine Anwendungen	210 mm	24
Feine Querschnitte	210 mm	40
Sägeblätter für Holzarbeiten (für glatte, saubere Schnitte)		
Feine Querschnitte	210 mm	60

Fragen Sie Ihren Händler nach weiteren Informationen zu geeignetem Zubehör.

Umweltschutz



Separate Sammlung. Produkte und Batterien, die mit diesem Symbol gekennzeichnet sind, dürfen nicht im normalen Hausmüll entsorgt werden. Produkte und Batterien enthalten Materialien, die zurückgewonnen oder recycelt werden können, um den Bedarf an Rohstoffen zu reduzieren. Bitte recyceln Sie elektrische Produkte und Batterien gemäß den lokalen Bestimmungen. Weitere Informationen erhalten Sie unter www.2helpU.com.


Akku

Dieser langlebige Akku muss aufgeladen werden, wenn die Leistung nicht mehr für Arbeiten ausreicht, die bei voller Ladung leicht durchgeführt werden konnten. Am Ende des technischen Lebens ist der Akku umweltgerecht zu entsorgen:

- Entladen Sie den Akku vollständig und nehmen Sie ihn aus dem Werkzeug.
- Lithium-Ionen-Zellen sind recycelbar. Geben Sie die gebrauchten Akkus bei Ihrem Händler oder bei einer kommunalen Recycling-Sammelstelle ab. Dort werden die gesammelten Akkus recycelt oder ordnungsgemäß entsorgt.

CORDLESS TABLE SAW

DCS7485

 **WARNING: Read all safety warnings, instructions, illustrations, and specifications in this manual, including the battery and charger sections provided in an original tool manual or the separate Batteries and Chargers manual. Manuals can be obtained by contacting Customer Service (refer to the back page of this manual).**


Technical Data

		DCS7485
Voltage	V _{DC}	54
Type		10
Battery type		Li-Ion
No load speed	min ⁻¹	5800
Blade diameter	mm	210
Blade bore	mm	30
Blade kerf	mm	1.8
Blade body thickness	mm	1.3
Riving knife thickness	mm	1.6
Depth of cut at 90°	mm	65
Depth of cut at 45°	mm	45
Max. bevel angle	°	-2-47
Max. mitre angle	°	-60-60
Ripping capacity (Right of blade)	mm	622
Ripping capacity (Left of blade)	mm	318
Work surface dimensions	mm	485 x 485
Overall dimensions	mm	605 x 605 x 330
Weight (without battery pack)	kg	20.6

Noise values and/or vibration values (triaux vector sum) according to EN62841-1:2015:

L _{PA} (emission sound pressure level)	dB(A)	87.4
L _{WA} (sound power level)	dB(A)	105.2
K (uncertainty for the given sound level)	dB(A)	3

The vibration and/or noise emission level given in this information sheet has been measured in accordance with a standardised test given in EN62841 and may be used to compare one tool with another. It may be used for a preliminary assessment of exposure.

 **WARNING: The declared vibration and/or noise emission level represents the main applications of the tool. However if the tool is used for different applications, with different accessories or poorly maintained, the vibration and/or noise emission may differ. This may significantly increase the exposure level over the total working period.**

An estimation of the level of exposure to vibration and/or noise should also take into account the times when the tool is switched off or when it is running but not actually doing the job. This may significantly reduce the exposure level over the total working period.

Identify additional safety measures to protect the operator from the effects of vibration and/or noise such as: maintain the tool and the accessories, keep the hands warm (relevant for vibration), organisation of work patterns.

EC-Declaration of Conformity Machinery Directive



Cordless Table Saw DCS7485

DeWALT declares that these products described under **Technical Data** are in compliance with: 2006/42/EC, EN62841-1:2015, EN62841-1:2015 + AC:2015 + A11:2022, EN 62841-3-1:2014 + AC:2015 + A11:2017 + A12:2021 + A1:2021.

These products also comply with Directive 2014/30/EU and 2011/65/EU. For more information, please contact DeWALT at the following address or refer to the back of the manual.

The undersigned is responsible for compilation of the technical file and makes this declaration on behalf of DeWALT.




Markus Rompel
Vice President of Engineering, PTE-Europe
DeWALT, Richard-Klinger-Straße 11,
65510, Idstein, Germany
05.07.2024



WARNING: To reduce the risk of injury, read the instruction manual.

Definitions: Safety Guidelines


The definitions below describe the level of severity for each signal word. Please read the manual and pay attention to these symbols.

-  **DANGER:** Indicates an imminently hazardous situation which, if not avoided, **will** result in **death or serious injury**.
-  **WARNING:** Indicates a potentially hazardous situation which, if not avoided, **could** result in **death or serious injury**.
-  **CAUTION:** Indicates a potentially hazardous situation which, if not avoided, **may** result in **minor or moderate injury**.
- NOTICE:** Indicates a practice **not related to personal injury** which, if not avoided, **may** result in **property damage**.

 Denotes risk of electric shock.

 Denotes risk of fire.

GENERAL POWER TOOL SAFETY WARNINGS

 **WARNING: Read all safety warnings, instructions, illustrations and specifications provided with this power tool. Failure to follow all instructions listed below may result in electric shock, fire and/or serious injury.**

SAVE ALL WARNINGS AND INSTRUCTIONS FOR FUTURE REFERENCE.

The term "power tool" in the warnings refers to your mains-operated (corded) power tool or battery-operated (cordless) power tool.

1) Work Area Safety

- a) **Keep work area clean and well lit.** Cluttered or dark areas invite accidents.
- b) **Do not operate power tools in explosive atmospheres, such as in the presence of flammable liquids, gases or dust.** Power tools create sparks which may ignite the dust or fumes.
- c) **Keep children and bystanders away while operating a power tool.** Distractions can cause you to lose control.

2) Electrical Safety

- a) **Power tool plugs must match the outlet. Never modify the plug in any way. Do not use any adapter plugs with earthed (grounded) power tools.** Unmodified plugs and matching outlets will reduce risk of electric shock.
- b) **Avoid body contact with earthed or grounded surfaces such as pipes, radiators, ranges and refrigerators.** There is an increased risk of electric shock if your body is earthed or grounded.
- c) **Do not expose power tools to rain or wet conditions.** Water entering a power tool will increase the risk of electric shock.
- d) **Do not abuse the cord. Never use the cord for carrying, pulling or unplugging the power tool. Keep cord away from heat, oil, sharp edges or moving parts.** Damaged or entangled cords increase the risk of electric shock.
- e) **When operating a power tool outdoors, use an extension cord suitable for outdoor use.** Use of a cord suitable for outdoor use reduces the risk of electric shock.
- f) **If operating a power tool in a damp location is unavoidable, use a residual current device (RCD) protected supply.** Use of an RCD reduces the risk of electric shock.

3) Personal Safety

- a) **Stay alert, watch what you are doing and use common sense when operating a power tool. Do not use a power tool while you are tired or under the influence of drugs, alcohol or medication.** A moment of inattention while operating power tools may result in serious personal injury.
- b) **Use personal protective equipment. Always wear eye protection.** Protective equipment such as a dust mask, non-skid safety shoes, hard hat or hearing protection used for appropriate conditions will reduce personal injuries.
- c) **Prevent unintentional starting. Ensure the switch is in the off-position before connecting to power source and/or battery pack, picking up or carrying the tool.** Carrying power tools with your finger on the switch or energising power tools that have the switch on invites accidents.
- d) **Remove any adjusting key or wrench before turning the power tool on.** A wrench or a key left attached to a rotating part of the power tool may result in personal injury.
- e) **Do not overreach. Keep proper footing and balance at all times.** This ensures better control of the power tool in unexpected situations.
- f) **Dress properly. Do not wear loose clothing or jewellery. Keep your hair and clothing away from moving parts.** Loose clothes, jewellery or long hair can be caught in moving parts.
- g) **If devices are provided for the connection of dust extraction and collection facilities, ensure these are**

connected and properly used. Use of dust collection can reduce dust-related hazards.

- h) **Do not let familiarity gained from frequent use of tools allow you to become complacent and ignore tool safety principles.** A careless action can cause severe injury within a fraction of a second.

4) Power Tool Use and Care

- a) **Do not force the power tool. Use the correct power tool for your application.** The correct power tool will do the job better and safer at the rate for which it was designed.
 - b) **Do not use the power tool if the switch does not turn it on and off.** Any power tool that cannot be controlled with the switch is dangerous and must be repaired.
 - c) **Disconnect the plug from the power source and/or remove the battery pack, if detachable, from the power tool before making any adjustments, changing accessories, or storing power tools.** Such preventive safety measures reduce the risk of starting the power tool accidentally.
 - d) **Store idle power tools out of the reach of children and do not allow persons unfamiliar with the power tool or these instructions to operate the power tool.** Power tools are dangerous in the hands of untrained users.
 - e) **Maintain power tools and accessories. Check for misalignment or binding of moving parts, breakage of parts and any other condition that may affect the power tool's operation. If damaged, have the power tool repaired before use.** Many accidents are caused by poorly maintained power tools.
 - f) **Keep cutting tools sharp and clean.** Properly maintained cutting tools with sharp cutting edges are less likely to bind and are easier to control.
 - g) **Use the power tool, accessories and tool bits, etc. in accordance with these instructions, taking into account the working conditions and the work to be performed.** Use of the power tool for operations different from those intended could result in a hazardous situation.
 - h) **Keep handles and grasping surfaces dry, clean and free from oil and grease.** Slippery handles and grasping surfaces do not allow for safe handling and control of the tool in unexpected situations.
- ### 5) Battery Tool Use and Care
- a) **Recharge only with the charger specified by the manufacturer.** A charger that is suitable for one type of battery pack may create a risk of fire when used with another battery pack.
 - b) **Use power tools only with specifically designated battery packs.** Use of any other battery packs may create a risk of injury and fire.
 - c) **When battery pack is not in use, keep it away from other metal objects, like paper clips, coins, keys, nails, screws or other small metal objects, that can make a connection from one terminal to another.** Shorting the battery terminals together may cause burns or a fire.
 - d) **Under abusive conditions, liquid may be ejected from the battery; avoid contact. If contact accidentally occurs, flush with water. If liquid contacts eyes, additionally seek medical help.** Liquid ejected from the battery may cause irritation or burns.

- e) **Do not use a battery pack or tool that is damaged or modified.** Damaged or modified batteries may exhibit unpredictable behaviour resulting in fire, explosion or risk of injury.
- f) **Do not expose a battery pack or tool to fire or excessive temperature.** Exposure to fire or temperature above 130 °C may cause explosion.
- g) **Follow all charging instructions and do not charge the battery pack or tool outside the temperature range specified in the instructions.** Charging improperly or at temperatures outside the specified range may damage the battery and increase the risk of fire.

6) Service


- a) **Have your power tool serviced by a qualified repair person using only identical replacement parts.** This will ensure that the safety of the power tool is maintained.
- b) **Never service damaged battery packs.** Service of battery packs should only be performed by the manufacturer or authorized service providers.

Safety Instructions for Table Saws

1) Guarding Related Warnings

- a) **Keep guards in place. Guards must be in working order and be properly mounted.** A guard that is loose, damaged, or is not functioning correctly must be repaired or replaced.
- b) **Always use saw blade guard and riving knife for every through-cutting operation.** For through-cutting operations where the saw blade cuts completely through the thickness of the workpiece, the guard and other safety devices help reduce the risk of injury.
- c) **After completing a non-through cut such as rabbeting, resawing, or dadoing, restore the riving knife to the extended-up position. With the riving knife in the extended-up position, reattach the blade guard.** The guard and riving knife help to reduce the risk of injury.
- d) **Make sure the saw blade is not contacting the guard, riving knife or the workpiece before the switch is turned on.** Inadvertent contact of these items with the saw blade could cause a hazardous condition.
- e) **Adjust the riving knife as described in this instruction manual.** Incorrect spacing, positioning and alignment can make the riving knife ineffective in reducing the likelihood of kickback.
- f) **For the riving knife to work, it must be engaged in the workpiece.** The riving knife is ineffective when cutting workpieces that are too short to be engaged with the riving knife. Under these conditions a kickback cannot be prevented by the riving knife.
- g) **Use the appropriate saw blade for the riving knife.** For the riving knife to function properly, the saw blade diameter must match the appropriate riving knife and the body of the saw blade must be thinner than the thickness of the riving knife and the cutting width of the saw blade must be wider than the thickness of the riving knife.

2) Cutting Procedures Warnings

- a)  **DANGER: Never place your fingers or hands in the vicinity or in line with the saw blade.** A moment of inattention or a slip could direct your hand towards the saw blade and result in serious personal injury.
- b) **Feed the workpiece into the saw blade only against the direction of rotation.** Feeding the workpiece in the same direction that the saw blade is rotating above the table may result in the workpiece, and your hand, being pulled into the saw blade.

c) **Never use the mitre gauge to feed the workpiece when ripping and do not use the rip fence as a length stop when cross cutting with the mitre gauge.** Guiding the workpiece with the rip fence and the mitre gauge at the same time increases the likelihood of saw blade binding and kickback.

d) **When ripping, always keep the workpiece in full contact with the fence and always apply the workpiece feeding force between the fence and the saw blade. Use a push stick when the distance between the fence and the saw blade is less than 150 mm, and use a push block when this distance is less than 50 mm.** "Work helping" devices will keep your hand at a safe distance from the saw blade.

e) **Use only the push stick provided by the manufacturer or constructed in accordance with the instructions.** This push stick provides sufficient distance of the hand from the saw blade.

f) **Never use a damaged or cut push stick.** A damaged or cut push stick may break causing your hand to slip into the saw blade.

g) **Do not perform any operation "freehand". Always use either the rip fence or the mitre gauge to position and guide the workpiece.** "Freehand" means using your hands to support or guide the workpiece, in lieu of a rip fence or mitre gauge. Freehand sawing leads to misalignment, binding and kickback.

h) **Never reach around or over a rotating saw blade.**

Reaching for a workpiece may lead to accidental contact with the moving saw blade.

i) **Provide auxiliary workpiece support to the rear and/or sides of the saw table for long and/or wide workpieces to keep them level.** A long and/or wide workpiece has a tendency to pivot on the table's edge, causing loss of control, saw blade binding and kickback.

j) **Feed the workpiece at an even pace. Do not bend, twist or shift the workpiece from side to side. If jamming occurs, turn the tool off immediately, remove or disconnect the battery pack, then clear the jam.** Jamming the saw blade by the workpiece can cause kickback or stall the motor.

k) **Do not remove pieces of cut-off material while the saw is running.** The material may become trapped between the fence or inside the saw blade guard and the saw blade pulling your fingers into the saw blade. Turn the saw off and wait until the saw blade stops before removing material.

l) **Use an auxiliary fence in contact with the table top when ripping workpieces less than 2 mm thick.** A thin workpiece may wedge under the rip fence and create a kickback.

3) Kickback Causes and Related Warnings

Kickback is a sudden reaction of the workpiece due to a pinched, jammed saw blade or misaligned line of cut in the workpiece with respect to the saw blade or when a part of the workpiece binds between the saw blade and the rip fence or other fixed object.

Most frequently during kickback, the workpiece is lifted from the table by the rear portion of the saw blade and is propelled towards the operator. Kickback is the result of saw misuse and/or incorrect operating procedures or conditions and can be avoided by taking proper precautions as given below.

a) **Never stand directly in line with the saw blade. Always position your body on the same side of the saw blade as the fence.** Kickback may propel the workpiece at high velocity towards anyone standing in front and in line with the saw blade.

b) **Never reach over or in back of the saw blade to pull or to support the workpiece.** Accidental contact with the saw blade may occur or kickback may drag your fingers into the saw blade.

c) **Never hold and press the workpiece that is being cut off against the rotating saw blade.** Pressing the workpiece being cut off against the saw blade will create a binding condition and kickback.

d) **Align the fence to be parallel with the saw blade.** A misaligned fence will pinch the workpiece against the saw blade and create kickback.

e) **Use a featherboard to guide the workpiece against the table and fence when making non-through cuts such as rabbeting or resawing cuts.** A featherboard helps to control the workpiece in the event of a kickback.

f) **Use extra caution when making a cut into blind areas of assembled workpieces.** The protruding saw blade may cut objects that can cause kickback.

g) **Support large panels to minimise the risk of saw blade pinching and kickback.** Large panels tend to sag under their own weight. Support(s) must be placed under all portions of the panel overhanging the table top.

h) **Use extra caution when cutting a workpiece that is twisted, knotted, warped or does not have a straight edge to guide it with a mitre gauge or along the fence.** A warped, knotted, or twisted workpiece is unstable and causes misalignment of the kerf with the saw blade, binding and kickback.

i) **Never cut more than one workpiece, stacked vertically or horizontally.** The saw blade could pick up one or more pieces and cause kickback.

j) **When restarting the saw with the saw blade in the workpiece, centre the saw blade in the kerf so that the saw teeth are not engaged in the material.** If the saw blade binds, it may lift up the workpiece and cause kickback when the saw is restarted.

k) **Keep saw blades clean, sharp, and with sufficient set. Never use warped saw blades or saw blades with cracked or broken teeth.** Sharp and properly set saw blades minimise binding, stalling and kickback.

4) Table Saw Operating Procedure Warnings

a) **Turn off the table saw and remove or disconnect the battery pack when removing the table insert, changing the saw blade or making adjustments to the riving knife, or blade guard, and when the machine is left unattended.** Precautionary measures will avoid accidents.

b) **Never leave the table saw running unattended. Turn it off and don't leave the tool until it comes to a complete stop.** An unattended running saw is an uncontrolled hazard.

c) **Locate the table saw in a well-lit and level area where you can maintain good footing and balance. It should be installed in an area that provides enough room to easily handle the size of your workpiece.** Cramped, dark areas, and uneven slippery floors invite accidents.

d) **Frequently clean and remove sawdust from under the saw table and/or the dust collection device.** Accumulated sawdust is combustible and may self-ignite.

e) **The table saw must be secured.** A table saw that is not properly secured may move or tip over.

f) **Remove tools, wood scraps, etc. from the table before the table saw is turned on.** Distraction or a potential jam can be dangerous.

g) **Always use saw blades with correct size and shape (diamond versus round) of arbour holes.** Saw blades that do not match the mounting hardware of the saw will run off-centre, causing loss of control.

h) **Never use damaged or incorrect saw blade mounting means such as flanges, saw blade washers, bolts or nuts.** These mounting means were specially designed for your saw, for safe operation and optimum performance.

i) **Never stand on the table saw, do not use it as a stepping stool.** Serious injury could occur if the tool is tipped or if the cutting tool is accidentally contacted.

j) **Make sure that the saw blade is installed to rotate in the proper direction. Do not use grinding wheels, wire brushes, or abrasive wheels on a table saw.** Improper saw blade installation or use of accessories not recommended may cause serious injury.

Additional Safety Rules for Saw Benches

▲ WARNING: Cutting plastics, sap coated wood, and other materials may cause melted material to accumulate on the blade tips and the body of the saw blade, increasing the risk of blade overheating and binding while cutting.

- Make sure that the blade rotates in the correct direction and that the teeth are pointing to the front of the saw bench.
- Be sure all clamp handles are tight before starting any operation.
- Be sure all blade and flanges are clean and the larger face of the clamp washer is against the blade. Tighten the arbor nut securely.
- Make sure that the riving knife is adjusted to the correct distance from the blade - maximum 8 mm.
- Never operate the saw for through cut without the guard and riving knife.
- Do not apply lubricants to the blade when it is running.
- Always keep the push stick in its store place when not in use.
- Do not use the guard for handling or transportation.
- Do not exert side pressure on the saw blade.
- Never cut light alloy. The machine is not designed for this application.
- Do not use abrasive disc or diamond cutting wheels
- In case of machine failure, immediately switch the machine off and remove the battery. Report the failure and mark the machine in suitable form which prevents that other persons use the defective machine.
- When the saw blade is blocked due to abnormal feed force during cutting, ALWAYS switch the machine off and remove the battery. Remove the workpiece and ensure that the saw blade runs free. Turn the machine on and start a new cutting operation with reduced feed force.
- NEVER attempt to cut a stack of loose pieces of material which could cause loss of control or kickback. Support all materials securely.

Saw Blades

- Do not use saw blades that do not conform to the dimensions stated in the **Technical Data**. Do not use any spacers to make a blade fit onto the spindle. Use only the blades specified in this manual, complying with EN847-1:2017, if intended for wood and similar materials.

- The maximum speed of the saw blade shall always be greater than or at least equal to the speed marked on the rating plate of the tool.
- The saw blade diameter must be in accordance with the markings on rating plate of the tool.
- Consider applying specially designed noise-reduction blades.
- Do not use high steel (HS) saw blades.
- Do not use cracked or damaged saw blades.
- Ensure that the chosen saw blade is suitable for the material to be cut.
- Always wear gloves for handling saw blades and rough material. Saw blades should be carried in a holder wherever practicable.

Residual risks

The following risks are inherent to the use of saws:

- injuries caused by touching the rotating parts
- In spite of the application of the relevant safety regulations and the implementation of safety devices, certain residual risks cannot be avoided. These are:
- Impairment of hearing.
 - Risk of accidents caused by the uncovered parts of the rotating saw blade.
 - Risk of injury when changing the saw blade with unprotected hands.
 - Risk of squeezing fingers when opening the guards.
 - Health hazards caused by breathing dust developed when sawing wood, especially oak, beech and MDF.

The following factors are of influence to noise production:

- the material to be cut
- the type of saw blade
- the feed force
- machine maintenance

The following factors are of influence to dust exposure:

- worn saw blade
- dust extractor with air velocity less than 20 m/s
- workpiece not exactly guided

Battery Type

These battery packs may be used:

Battery	(kg)	Battery	(kg)
DCB546	1.08	DCB548	1.46
DCB547/G	1.46	DCB549	2.12

Refer to the battery/charger manual for more information.

Package Contents

The package contains:

- 1 Partly assembled machine
- 1 Rip fence assembly
- 1 Mitre fence
- 1 Saw blade
- 1 Upper blade guard assembly
- 1 Throat plate
- 2 Blade wrenches
- 1 Dust extraction adapter
- 1 Battery charger (T2)

2 Li-Ion battery packs (T2)

- 1 Instruction manual
- Check for damage to the tool, parts or accessories which may have occurred during transport.
- Take the time to thoroughly read and understand this manual prior to operation.

Markings on Tool

The following pictograms are shown on the tool:



Read instruction manual before use.



Wear ear protection.



Wear eye protection.



Wear face mask.



Keep hands away from cutting area and the blade.



Carrying point.



Remove battery when changing blade, installing/removing accessories and making adjustment/repairs.

Date Code Position (Fig. A)

The production date code **49** consists of a 4-digit year followed by a 2-digit week and is extended by a 2-digit factory code.

Description (Fig. A, D)

▲ WARNING: Never modify the power tool or any part of it. Damage or personal injury could result.

- | | |
|---------------------------------|--|
| 1 Table | 15 Dust collection port |
| 2 Blade | 16 Guard dust collection port |
| 3 Rip scale indicator | 17 Throat plate |
| 4 Fine adjust knob | 18 Rip fence |
| 5 Rail lock lever | 19 Rip fence latch |
| 6 Blade height adjustment wheel | 20 Narrow ripping fence/support extension |
| 7 Bevel lock lever | 21 Blade wrenches (stored position) |
| 8 ON/OFF assembly | 22 Push stick (stored position) |
| 9 Mounting holes | 23 Riving knife (non thru sawing) (Fig. D) |
| 10 Mitre gauge | 24 Mitre gauge storage |
| 11 Blade guard assembly | |
| 12 Battery | |
| 13 Battery release button | |
| 14 Carry handle | |

Intended Use

Your table saw has been designed for professional ripping, cross-cutting, mitreing and bevelling with various materials as wood analogous materials and plastic.

DO NOT use for cutting metal, cement board, or masonry.

DO NOT use under wet conditions or in presence of flammable liquids or gases.

These table saws are professional power tools.

DO NOT let children come into contact with the tool.

Supervision is required when inexperienced operators use this tool.

- **Young children and the infirm.** This appliance is not intended for use by young children or infirm persons without supervision.
- This product is not intended for use by persons (including children) suffering from diminished physical, sensory or mental abilities; lack of experience, knowledge or skills unless they are supervised by a person responsible for their safety. Children should never be left alone with this product.

ASSEMBLY AND ADJUSTMENTS

▲ WARNING: To reduce the risk of serious personal injury, turn tool off and disconnect battery pack before making any adjustments or removing/installing attachments or accessories. An accidental start-up can cause injury.

▲ WARNING: Use only DeWALT battery packs and chargers.

Inserting and Removing the Battery Pack from the Tool (Fig. B)

NOTE: Make sure your battery pack **12** is fully charged.

To Install the Battery Pack into the Machine

1. Align the battery pack with the rails inside the machine.
2. Slide it into the machine until the battery pack is firmly seated in the tool and ensure that you hear the lock snap into place.

To Remove the Battery Pack from the Machine

1. Press the release button **13** and firmly pull the battery pack out of the machine.
2. Insert battery pack into the charger as described in the charger section of this manual.

Fuel Gauge Battery Packs (Fig. B)

Some DeWALT battery packs include a fuel gauge which consists of three green LED lights that indicate the level of charge remaining in the battery pack.

To actuate the fuel gauge, press and hold the fuel gauge button **25**. A combination of the three green LED lights will illuminate designating the level of charge left. When the level of charge in the battery is below the usable limit, the fuel gauge will not illuminate and the battery will need to be recharged.

NOTE: The fuel gauge is only an indication of the charge left on the battery pack. It does not indicate tool functionality and is subject to variation based on product components, temperature and end-user application.

Unpacking

- Remove the saw from the packaging material carefully.
- The machine is fully assembled except for the rip fence, mitre gauge, dust adapter and blade guard assembly.
- Finalise the assembly following the instructions as described below.

Mounting the Saw Blade (Fig. A, C)

▲ WARNING: To reduce the risk of injury, turn unit off and disconnect machine from power source before installing and removing accessories, before adjusting or changing set-ups or when making repairs. Be sure the trigger switch is in the OFF position. An accidental start-up can cause injury.

▲ WARNING: The teeth of a new blade are very sharp and can be dangerous.

▲ WARNING: The saw blade **MUST** be replaced as described in this section. **ONLY** use saw blades as specified under Technical Data. We suggest DT99565. **NEVER** fit other saw blades.

NOTE: This tool has blade installed from factory.

1. Raise the saw blade arbor to its maximum height by turning the blade height adjustment wheel **6** clockwise.
2. Remove the throat plate **17**. Refer to **Mounting the Throat Plate**.
3. Using wrenches **21**, loosen and remove the arbor nut **26** and clamp washer **27** from the saw arbor by turning anti-clockwise.
4. Place the saw blade on to the arbor **28** making sure the teeth of the blade **2** point down at the front of the table. Assemble the washers and arbor nut to the spindle and tighten arbor nut **26** as far as possible by hand, making sure that the saw blade is against the inner washer and the outer clamp washer **27** is against the blade. Ensure the largest diameter of the flange is against the blade. Ensure the spindle and washers are free from dust and debris.
5. To keep the spindle from rotating when tightening the arbor nut, use the open end of the blade wrench **21** to secure the spindle.
6. Using the closed end of the blade wrench, tighten the arbor nut **26** by turning it clockwise.
7. Replace the throat plate.

▲ WARNING: Always check the rip fence pointer and the blade guard assembly after having changed the blade.

Mounting/Removing the Blade Guard Assembly/Riving Knife (Fig. A, D)

▲ WARNING: Use the guard assembly for all through cutting.

1. Raise the saw blade arbor to its maximum height.
 2. Loosen the riving knife lock knob **29** (minimum of three turns).
 3. To disengage riving knife lock pin, pull lock knob as indicated by the black arrows on the knob.
 4. While pulling the lock knob, lift the riving knife out of the clamp. Then slide the blade guard assembly **11** into the clamp until it bottoms out.
- NOTE:** Do not install both blade guard assembly and riving knife into the clamp at the same time.
5. Release the lock knob to engage the lock pin. Give the blade guard a slight pull upwards to ensure pin is engaged.
 6. Tighten the riving knife lock knob.

NOTE: Follow the same procedure for the riving knife.

▲ WARNING: Before connecting the table saw to the power source or operating the saw, always inspect the blade guard assembly for proper alignment and clearance with saw blade. Check alignment after each change of bevel angle.

▲ WARNING: To reduce the risk of serious personal injury, DO NOT operate saw if blade assembly is not securely clamped in place.

When properly aligned, the riving knife **23** will be in line with the blade at both table top level, and at the top of the blade. Using a straight edge, ensure that the blade **2** is aligned with the riving knife **23**. With power disconnected, operate the blade tilt and height adjustments through the extremes of travel and insure the blade guard assembly **11** clears the blade in all operations.

▲ WARNING: Correct mounting and alignment of the blade guard assembly is essential to safe operation!

Mounting the Throat Plate (Fig. E)

1. Align the throat plate **17** as shown in Fig. E, and insert the tabs on the back of the throat plate into the holes on the back of the table opening.
2. Turn the locking screw **30** with a screw driver clockwise 90° to lock the table insert in place.
3. The throat plate includes four adjustment screws which raise or lower the throat plate. When properly adjusted, the front of the throat plate should be flush or slightly below the surface of the table top and secured in place. The rear of the throat plate should be flush or slightly above the table top.

▲ WARNING: Never use the machine without the throat plate. Immediately replace the throatplate when worn or damaged.

Removing the Throat Plate

1. Remove the throat plate **17** by turning the locking screw **30** with a screw driver 90° anti-clockwise
2. Pull throat plate up and forward to expose the inside of the saw. DO NOT operate the saw without the throat plate.

Fitting the Rip Fence (Fig. F)

The rip fence can be installed in two positions on the right (Position 1 for 0 mm to 522 mm ripping, and Position 2 for 100 mm to 622 mm ripping.) and one position on the left of your table saw.

1. Unlock the rip fence latches **19**.
2. Holding the fence at an angle, align the locator pins (front and back) **31** on the fence rails with the fence head slots **32**.
3. Slide the head slots onto the pins and rotate the fence down until it rests on the rails.
4. Lock the fence in place by closing the front and back latches **19** onto the rails.

Fixing to Workbench (Fig. A)

- The machine frame between the feet on each side is provided with two holes **9** which allow fixing on a workbench. Use the holes diagonally.
- To improve the handling, fix the machine on a piece of plywood a minimum of 15 mm thick.

When in use the plywood sheet can be clamped to the workbench. This allows easier transportation of the machine, by releasing the clamps.

Holes **50** are also provided under the saw feet for mounting to DE7400 brackets.

ADJUSTMENTS

Blade Adjustment

Blade Alignment (Parallel to Mitre Slot)(Fig. G)

▲ WARNING: Cut Hazard. Check the blade at 0° and 45° to make sure blade does not hit the throat plate, causing personal injury.

If the blade appears to be out of alignment with the mitre slot on the table top, it will require calibration for alignment. To realign the blade and mitre slot, use the following procedure:

▲ WARNING: To reduce the risk of injury, turn unit off and disconnect machine from power source before installing and removing accessories, before adjusting or changing set-ups or when making repairs. An accidental start-up can cause injury.

1. Using a 5 mm hex wrench, loosen rear pivot bracket fasteners **34**, located on the underside of the table, just enough to allow the bracket to move side-to-side.
2. Adjust the bracket until the blade is parallel to the mitre gauge slot.
3. Tighten the rear pivot bracket fasteners to 110–120 in-lbs (12.5–13.6 Nm).

Blade Height Adjustment (Fig. A)

The blade can be raised and lowered by turning the blade height adjustment wheel **6**.

Make sure the top three teeth of the blade are just breaking through the upper surface of the workpiece when sawing. This will ensure that the maximum number of teeth are removing material at any given time, thus giving optimum performance.

Aligning Guard Assembly to Blade (Fig. H)

1. Remove the throat plate. Refer to **Removing Throat Plate** under **Assembly and Adjustments**.
2. Raise the blade to full depth of cut and 0° bevel angle.
3. Locate the three small set screws **33**. These screws will be used to adjust the riving knife position.
4. Lay a straight edge on the table against two blade tips. The riving knife should not touch the straight edge.
5. If adjustment is needed, loosen the two larger lock screws **35**.
6. Use the small set screws **33** to adjust the riving knife position. Lay the straight edge on the opposite side of the blade and repeat adjustments as needed.
7. Lightly tighten the two larger lock screws **35**.
8. Place a square flat against the riving knife to verify the riving knife is vertical and in-line with the blade.
9. If needed, use the set screws to bring the riving knife vertical with the square.
10. Repeat step 4 to verify position of riving knife. Repeat 5 thru 9 if necessary.
11. Fully tighten the two larger lock screws **35**.

Parallel Adjustment (Fig. A, I, J)

For optimum performance, the blade must be parallel to the rip fence. This adjustment has been made at the factory. To re-adjust:

Position 1 Fence Alignment

1. Install the fence in position 1 and unlock the rail lock lever **5**. Locate both locator pins **31** that support the fence on the front and rear rails.
2. Loosen the rear locator pin screw and adjust the alignment of the fence in the groove until the fence face is parallel to the blade. Make sure you measure from the fence face to the front and back of the blade to ensure alignment.
3. Tighten the locator screw and repeat on the left side of the blade.
4. Check rip scale pointer adjustment (Fig. J).

Position 2 Fence Alignment (Fig. I)

1. To align position 2 fence locator pins **31**, ensure position 1 pins have been aligned, refer to **Position 1 Fence Alignment**.
2. Loosen the position 2 pins, then using the holes on the blade wrench **21** as a guide for positioning, align the pins (Fig. I).
3. Tighten the locator pins (front and rear).

Adjusting the Rip Scale (Fig. J)

1. Unlock the rail lock lever **5**.

2. Set the blade at 0° bevel and move the fence in until it touches the blade.
3. Lock the rail lock lever.
4. Loosen the rip scale indicator screws **36** and set the rip scale indicator to read zero (0). Retighten the rip scale indicator screws. The yellow rip scale (top) reads correctly only when the fence is mounted on the right side of the blade and is in position 1 (for 0 mm to 522 mm ripping) not the 622 mm rip position. The white scale (bottom) reads correctly only when the fence is mounted on the right side of the blade and in position 2 (for position 100 mm to 622 mm ripping).

The rip scale reads correctly only when the fence is mounted to the right of the blade.

Rail Lock Adjustment (Fig. J, K)

The rail lock has been factory-set. If you need to re-adjust, proceed as follows:

1. Lock the rail lock lever **5**.
2. On the underside of the saw, loosen the jam nut **37**.
3. Tighten the hex rod **38** until the spring on the locking system is compressed creating the desired tension on the rail lock lever. Retighten the jam nut against the hex rod.
4. Flip the saw over and check that the fence does not move when the lock lever is engaged. If the fence is still loose, tighten the spring further.

Bevel Stop And Pointer Adjustment (Fig. L)

1. Raise the blade fully by rotating the blade height adjustment wheel **6** clockwise until it stops.
2. Unlock the bevel lock lever **7** by pushing it up and to the right. Loosen the bevel stop screw **39**.
3. Place a square flat against the table top and against the blade between teeth. Ensure the bevel lock lever is in its unlocked, or up, position.
4. Using the bevel lock lever, adjust the bevel angle until it is flat against the square.
5. Tighten the bevel lock lever by pushing it down.
6. Turn the bevel stop screw **39** to rotate the cam until it firmly contacts the bearing block. Tighten the bevel stop screw.
7. Check the bevel angle scale. If the pointer does not read 0°, loosen pointer screw **40** and move the pointer so it reads correctly. Retighten the pointer screw.
8. Repeat at 45°, but do not adjust pointer.

Mitre Gauge Adjustment (Fig. A)

To adjust mitre gauge **10** loosen knob, set to desired angle and tighten knob.

Body and Hand Position

Proper positioning of your body and hands when operating the table saw will make cutting easier, more accurate and safer.

▲ **WARNING:**

- Never place your hands near the cutting area.
- Place your hands no closer than 150 mm from the blade.
- Do not cross your hands.
- Keep both feet firmly on the floor and maintain proper balance.

Prior to Operation

▲ **WARNING:**

- Install the appropriate saw blade. Do not use excessively worn blades. The maximum rotation speed of the tool must not exceed that of the saw blade.

- Do not attempt to cut excessively small pieces.
- Allow the blade to cut freely. Do not force.
- Allow the motor to reach full speed before cutting.

OPERATION

Instructions for Use

▲ **WARNING:** Always observe the safety instructions and applicable regulations.

▲ **WARNING:** To reduce the risk of serious personal injury, turn tool off and disconnect battery pack before making any adjustments or removing/installing attachments or accessories. An accidental start-up can cause injury.

Ensure the machine is placed to satisfy your ergonomic conditions in terms of table height and stability. The machine site shall be chosen so that the operator has a good overview and enough free surrounding space around the machine that allows handling of the workpiece without any restrictions.

To reduce effects of increased vibration, make sure the environment is not too cold, the machine and accessory are well maintained and the workpiece size is suitable for this machine.

▲ **WARNING:**

- Always observe the safety instructions and applicable regulations.
- Ensure the machine is placed to satisfy ergonomic conditions in terms of table height and stability. The machine site shall be chosen so that the operator has a good overview and enough free surrounding space around the machine that allow handling of the workpiece without any restrictions.
- Install the appropriate saw blade. Do not use excessively worn blades. The maximum rotation speed of the tool must not exceed that of the saw blade.
- Do not attempt to cut excessively small pieces.
- Allow the blade to cut freely. Do not force.
- Allow the motor to reach full speed before cutting.
- Make sure all locking knobs and clamp handles are tight.
- Never place either hand in the blade area when the saw is connected to the electrical power source.
- Never use your saw for freehand cuts!
- Do not saw warped, bowed or cupped workpieces. There must be at least one straight, smooth side to go against the rip fence or mitre fence.
- Always support long workpieces to prevent kickback.
- Do not remove any cut-offs from the blade area while the blade is running.

Switching On and Off (Fig. A, M)

The on/off switch **8** (Fig. A) of your table saw offers multiple advantages:

- No-volt release function: should the power be shut off for any reason, the switch has to be deliberately reactivated.
- Lift the red paddle **41** and push green button **42** in to turn this saw on.
- Push the red button **43** or push down the red paddle to turn this saw off.

Rip Fence Operation (Fig. A, N)

Rail Lock Lever

The rail lock lever **5** locks the fence in place preventing movement during cutting. To lock the rail lever, push it down

and toward the rear of the saw. To unlock, pull it up and toward the front of the saw.

NOTE: When ripping, always lock the rail lock lever.

Work Support Extension /Narrow Ripping Fence

Your table saw is equipped with a work support extension to support work that extends beyond the saw table.

To use the narrow ripping fence in the work support position, rotate it from its stored position as shown in Fig. N, and slide the pins into the lower sets of slots **44** on both ends of the fence.

To use the narrow ripping fence in the narrow ripping position, snap the pins into the upper sets of slots **45** on both ends of the fence. This feature will allow 51 mm of extra clearance to the blade. Refer to Fig. N.

NOTE: Retract the work support extension or adjust to narrow rip fence position whenever working over the table.

Fine Adjustment Knob

The fine adjustment knob **4** allows smaller adjustments when setting the fence. Before adjusting, be sure the rail lock lever is in its up or unlocked, position.

Rip Scale Pointer

The rip scale pointer will need to be adjusted for proper performance of the rip fence if the user switches between thick and thin kerf blades. The rip scale pointer only reads correctly for position 1 (0 mm to 522 mm), however for position 1 with narrow rip fence in use add 52 mm. See *Adjusting the Rip Scale* under **Assembly**.

Basic Saw Cuts

Ripping (Fig. A, O)

▲ WARNING: *Sharp edges.*

1. Set the blade to 0°.
2. Lock the rip fence latch **19** (Fig. A).
3. Raise the blade until it is about 3 mm higher than the top of the workpiece.
4. Adjust the position of the fence, refer to **Rip Fence Operation**.
5. Hold the workpiece flat on the table and against the fence. Keep the workpiece away from the blade.
6. Keep both hands away from the path of the blade (Fig. O).
7. Switch the machine on and allow the blade to reach full speed.
8. Slowly feed the workpiece underneath the guard, keeping it firmly pressed against the rip fence. Allow the teeth to cut, and do not force the workpiece through the blade. The blade speed should be kept constant.
9. Always use a push stick **22** when working close to the blade (Fig. O).
10. After completing the cut, switch the machine off, allow the blade to stop and remove the workpiece.

▲ WARNING:

- Never push or hold the "free" or cut-off-side of the workpiece.
- Do not cut excessively small workpieces.
- Always use a push stick when ripping small workpieces.

Bevel Cuts (Fig. A)

▲ WARNING: *Avoid bevel ripping on the beveling (left) side of the blade.*

1. Set the required bevel angle, by rotating lever **7** by pushing it up and to the right.

2. Set to desired angle, rotate lever by pushing down and to the left to lock in place.

3. Proceed as for ripping.

Cross-Cutting and Bevel Crosscutting

1. Remove the rip fence and install the mitre gauge in the slot.
2. Lock the mitre gauge at 0°.
3. Proceed as for ripping.

Mitre Cuts (Fig. A)

1. Set the mitre gauge **10** to the required angle.

NOTE: Always hold the workpiece tightly against the face of the mitre gauge.

2. Proceed as for ripping.

Compound Mitre

This cut is a combination of a mitre and a bevel cut. Set the bevel to the angle required and proceed as for a cross-cut mitre.

Support for Long Pieces

- Always support long pieces.
- Support long workpieces using any convenient means such as saw-horses or similar devices to keep the ends from dropping.



Dust Extraction (Fig. A)

Dust from materials such as lead-containing coatings and some wood types, can be harmful to one's health. Breathing-in the dust can cause allergic reactions and/or lead to respiratory infections of the user or bystanders. Certain dust, such as oak or beech dust, is considered carcinogenic, especially in connection with wood treatment additives.

Observe the relevant regulations in your country for the materials to be worked.

The vacuum cleaner must be suitable for the material being worked.

When vacuuming dry dust that is especially detrimental to health or is carcinogenic, use a dust class M vacuum cleaner.

The machine is provided with a dust exhaust port **15** at the rear of the machine suitable for use with dust extraction equipment featuring 57/65 mm nozzles. Supplied with the machine is a reducer port for use of dust extraction nozzles of 34–40 mm diameter.

The blade guard assembly also features a dust exhaust port for 35 mm nozzles and AirLock system.

- During all operations, connect a dust extraction device designed in accordance with the relevant regulations regarding dust emission.
- Ensure that the dust extraction hose in use is suitable for the application and material being cut. Ensure proper hose management.
- Be aware that man-made materials such as chipboard or MDF produce more dust particles during cutting than natural timber.

Storage (Fig. A, P)

1. Remove the battery **12**.
2. Attach push stick **22** to fence.
3. Remove blade guard assembly **11**. Refer to *Installing/Removing the Blade Guard Assembly and Riving Knife*. Place blade guard assembly into holder as shown, then turn lock 1/4 turn to lock in place.
4. Slide closed end of blade wrenches **21** into catch then secure in place with wing nut.

5. Insert guide bar of mitre gauge **10** into pocket until it bottoms out.
6. Non thru-sawing riving knife **23** slides in place on back side of guard storage clip.
7. To store fence **18**, snap work support in stored position. Remove fence from rails. Reattach fence upside down on left side of saw. Pivot fence lock latches to secure.
 - Turn the blade height adjustment wheel **6** in anticlockwise direction until the teeth of the saw blade are positioned below the saw table **1**. Lock the bevel lock lever **7**.

Transporting (Fig. A)

- Turn the tool off and remove the battery.
- Remove all accessories that cannot be mounted firmly to the power tool.
- Retract the work support extension.
- Always carry the machine using the carry handles **14**.

▲ WARNING: Always transport the machine with the upper blade guard fitted.

MAINTENANCE

Your DEWALT power tool has been designed to operate over a long period of time with a minimum of maintenance. Continuous satisfactory operation depends upon proper tool care and regular cleaning.

▲ WARNING: To reduce the risk of serious personal injury, turn tool off and disconnect battery pack before making any adjustments or removing/installing attachments or accessories. An accidental start-up can cause injury. The charger and battery pack are not serviceable.

Lubrication (Fig. Q)

The motor and bearings require no additional lubrication. If raising and lowering the blade becomes difficult, clean and grease the height adjustment screws:

1. Unplug the saw from power source.
2. Turn the saw on its side.
3. Clean and lubricate the height adjustment screw threads **46** on the underside of this saw as shown in Fig. Q. Use general purpose grease.

Cleaning (Fig. A, R)

▲ WARNING: Electrical shock and mechanical hazard. Disconnect the electrical appliance from the power source before cleaning.

▲ WARNING: To ensure safe and efficient operation, always keep the electrical appliance and the ventilation slots clean.

▲ WARNING: Never use solvents or other harsh chemicals for cleaning the non-metallic parts of the tool. These chemicals may weaken the materials used in these parts. Use a cloth dampened only with water and mild soap. Never let any liquid get inside the tool; never immerse any part of the tool into a liquid.

Ventilation slots can be cleaned using a dry, soft non-metallic brush and/or a suitable vacuum cleaner. Do not use water or any cleaning solutions. Wear approved eye protection and an approved dust mask.

▲ WARNING: To reduce the risk of injury, regularly clean the table top.

▲ WARNING: To reduce the risk of injury, regularly clean the dust collection system.

1. Disconnect the machine from the power supply, then turn the saw on it's side, so the bottom open part of the unit is accessible.

2. Open the dust access door **47** shown in Fig. R loosening the two screws **48** and detaching the door. Clean out the excess dust. Then reattach the door securing it with the screws.

▲ WARNING: To reduce the risk of serious personal injury, do not use the saw without reattaching the dust access door.

In case workpiece fragments are jammed between saw blade and guards, disconnect the machine from the power supply and follow the instructions given in section **Mounting the Saw Blade**. Remove the jammed parts and reassemble the saw blade. The blade guard assembly **11** and throat plate must be placed in position before operating the saw.

Before use, carefully inspect upper and lower blade guards as well as the dust extraction tube to determine that it will operate properly. Ensure that chips, dust or work piece particles cannot lead to blockage of one of the functions.

Optional Accessories

▲ WARNING: Since accessories, other than those offered by DEWALT, have not been tested with this product, use of such accessories with this tool could be hazardous. To reduce the risk of injury, only DEWALT recommended accessories should be used with this product.

Replace blade guard when worn. Contact your local DEWALT service centre for details on a blade guard replacement.

SAW BLADES: ALWAYS USE 210 mm noise reduced saw blades with 30 mm arbour holes. Blade speed rating must be at least 6000 RPM. Never use a smaller diameter blade. It will not be guarded properly.

BLADE DESCRIPTIONS		
Application	Diameter	Teeth
Construction Saw Blades (fast rip)		
General Purpose	210 mm	24
Fine Crosscuts	210 mm	40
Woodworking Saw Blades (provide smooth, clean cuts)		
Fine crosscuts	210 mm	60

Consult your dealer for further information on the appropriate accessories.

Protecting the Environment



Separate collection. Products and batteries marked with this symbol must not be disposed of with normal household waste.

Products and batteries contain materials that can be recovered or recycled reducing the demand for raw materials. Please recycle electrical products and batteries according to local provisions. Further information is available at www.2helpU.com.

Rechargeable Battery Pack

This long life battery pack must be recharged when it fails to produce sufficient power on jobs which were easily done before. At the end of its technical life, discard it with due care for our environment:

- Run the battery pack down completely, then remove it from the tool.
- Li-Ion cells are recyclable. Take them to your dealer or a local recycling station. The collected battery packs will be recycled or disposed of properly.

SIERRA DE MESA INALÁMBRICA

DCS7485

⚠️ ADVERTENCIA: Lea todas las advertencias de seguridad, instrucciones, ilustraciones y especificaciones contenidas en este manual, incluidos los apartados sobre la batería y el cargador del manual original de la herramienta o de los manuales separados de las baterías y los cargadores. Puede obtener los manuales contactando con el Servicio al Cliente (consulte la página trasera de este manual).

Datos técnicos

		DCS7485
Tensión	V _{bc}	54
Tipo		10
Tipo de batería		Li-Ion
Velocidad en vacío	min ⁻¹	5800
Diámetro de la cuchilla	mm	210
Orificio de la cuchilla	mm	30
Pieza de trabajo de la cuchilla	mm	1,8
Grosor del cuerpo de la cuchilla	mm	1,4
Grosor del cuchillo divisor	mm	1,6
Profundidad de corte a 90°	mm	65
Profundidad de corte a 45°	mm	45
Max. bevel angle	°	-2-47
Max. mitre angle	°	-60-60
Capacidad de corte (derecha de la cuchilla)	mm	622
Capacidad de corte (izquierda de la cuchilla)	mm	318
Dimensiones de la superficie de trabajo	mm	485 x 485
Dimensiones totales	mm	605 x 605 x 330
Peso (sin paquete de batería)	kg	20,6

Valores de ruido y/o valores de vibración (suma vectores triaxiales) de acuerdo con EN62841-1-2015.

L _{PA} (nivel de presión sonora de emisión)	dB(A)	87,4
L _{WA} (nivel de potencia sonora)	dB(A)	105,3
K (incertidumbre para el nivel de sonido dado)	dB(A)	3

El nivel de emisión de vibraciones y/o ruido que figura en esta hoja de información se ha medido de conformidad con una prueba normalizada proporcionada en la EN62841 y puede utilizarse para comparar una herramienta con otra. Puede usarse para una evaluación preliminar de la exposición.

⚠️ ADVERTENCIA: El nivel de emisión de vibraciones y ruido declarado representa las principales aplicaciones de la herramienta. Sin embargo, si se utiliza la herramienta para otras aplicaciones, con accesorios diferentes o mal mantenidos, la emisión de ruido y vibraciones puede variar. Esto puede aumentar considerablemente el nivel de exposición durante el periodo total de trabajo.

Para valorar el nivel de exposición al ruido y a las vibraciones, también deberían tenerse en cuenta las veces que la herramienta

está apagada o en funcionamiento pero sin realizar ningún trabajo. Esto puede reducir considerablemente el nivel de exposición durante el periodo total de trabajo.

Identifique medidas de seguridad adicionales para proteger al operador de los efectos del ruido y las vibraciones, como, por ejemplo, realizar el mantenimiento de la herramienta y de los accesorios, mantener las manos calientes (relevante para las vibraciones) u organizar patrones de trabajo.

Declaración de Conformidad CE

Directriz de la Maquinaria

Sierra de mesa inalámbrica
DCS7485

DEWALT declara que los productos descritos bajo **Datos Técnicos** son conformes a las normas: 2006/42/CE, EN62841-1:2015, EN62841-1:2015 + AC:2015 + A11:2022, EN 62841-3-1:2014 + AC:2015 + A11:2017 + A12:2021 + A1:2021.

Estos productos también son conformes con las Directivas 2014/30/UE y 2011/65/UE. Si desea más información, póngase en contacto con DEWALT en la dirección indicada a continuación o bien consulte la parte posterior de este manual. El que suscribe es responsable de la compilación del archivo técnico y realiza esta declaración en representación de DEWALT.

Markus Rompel
Vicepresidente de Ingeniería, PTE-Europa
DEWALT, Richard-Klinger-Strasse 11,
65510, Idstein, Alemania
05.07.2024



ADVERTENCIA: para reducir el riesgo de lesiones, lea el manual de instrucciones.

Definiciones: normas de seguridad

Las siguientes definiciones describen el nivel de gravedad de las señales. Lea el manual y preste atención a estos símbolos.

- ⚠️ PELIGRO:** indica una situación de peligro inminente, que si no se evita, **provocará la muerte o lesiones graves.**
- ⚠️ ADVERTENCIA:** indica una situación de posible peligro que, si no se evita, **podría provocar la muerte o lesiones graves.**
- ⚠️ ATENCIÓN:** indica una situación de posible peligro que, si no se evita, **puede provocar lesiones leves o moderadas.**
- AVISO:** Indica una práctica **no relacionada con las lesiones personales** que, de no evitarse, **puede ocasionar daños materiales.**

⚠️ Indica riesgo de descarga eléctrica.

⚠️ Indica riesgo de incendio.

Advertencias de seguridad generales para herramientas eléctricas

▲ ADVERTENCIA: Lea todas las advertencias de seguridad, instrucciones, ilustraciones y especificaciones suministradas con esta herramienta eléctrica. El incumplimiento de las instrucciones que se indican a continuación puede causar descargas eléctricas, incendios y/o lesiones graves.

CONSERVE TODAS LAS ADVERTENCIAS E INSTRUCCIONES PARA FUTURAS CONSULTAS

El término "herramienta eléctrica" que aparece en las advertencias se refiere a la herramienta eléctrica que funciona a través de la red eléctrica (con cable) o a la herramienta eléctrica que funciona con batería (sin cable).

1) Seguridad en el Área de Trabajo

a) **Mantenga el área de trabajo limpia y bien iluminada.** Las áreas en desorden u oscuras pueden provocar accidentes.

b) **No utilice herramientas eléctricas en atmósferas explosivas, como ambientes donde haya polvo, gases o líquidos inflamables.** Las herramientas eléctricas originan chispas que pueden inflamar el polvo o los gases.

c) **Mantenga alejados a los niños y a las personas que estén cerca mientras utiliza una herramienta eléctrica.** Las distracciones pueden ocasionar que pierda el control.

2) Seguridad Eléctrica

a) **Los enchufes de las herramientas eléctricas deben corresponderse con la toma de corriente. No modifique nunca el enchufe de ninguna forma. No utilice ningún enchufe adaptador con herramientas eléctricas conectadas a tierra.** Los enchufes no modificados y las tomas de corriente correspondientes reducirán el riesgo de descarga eléctrica.

b) **Evite el contacto del cuerpo con superficies conectadas a tierra como tuberías, radiadores, cocinas económicas y frigoríficos.** Existe un mayor riesgo de descarga eléctrica si tiene el cuerpo conectado a tierra.

c) **No exponga las herramientas eléctricas a la lluvia ni a condiciones húmedas.** Si entra agua a una herramienta eléctrica aumentará el riesgo de descarga eléctrica.

d) **No someta el cable de alimentación a presión innecesaria. No use nunca el cable para transportar, tirar de la herramienta eléctrica o desenchufarla. Mantenga el cable alejado del calor, aceite, bordes afilados y piezas en movimiento.** Los cables dañados o enredados aumentan el riesgo de descarga eléctrica.

e) **Cuando esté utilizando una herramienta eléctrica al aire libre, use un cable alargador adecuado para uso en exteriores.** La utilización de un cable adecuado para el uso en exteriores reduce el riesgo de descarga eléctrica.

f) **Si no puede evitar utilizar una herramienta eléctrica en un lugar húmedo, use un suministro protegido con un dispositivo de corriente residual.** El uso de un dispositivo de corriente residual reduce el riesgo de descarga eléctrica.

3) Seguridad Personal

a) **Manténgase alerta, esté atento a lo que hace y use el sentido común cuando utilice una herramienta eléctrica. No maneje una herramienta eléctrica cuando esté cansado o bajo los efectos de drogas, medicamentos o alcohol.** Un momento de falta de atención cuando se manejan las herramientas eléctricas puede ocasionar lesiones personales graves.

b) **Use un equipo protector personal. Utilice siempre protección ocular.** El uso del equipo protector como mascarillas antipolvo, calzado antideslizante, casco o protección auditiva para condiciones apropiadas reducirá las lesiones personales.

c) **Evite la puesta en funcionamiento involuntaria. Asegúrese de que el interruptor esté en posición de apagado antes de conectar con la fuente de alimentación y/o la batería, de levantar o transportar la herramienta.**

El transportar herramientas eléctricas con el dedo puesto en el interruptor o herramientas eléctricas activadoras que tengan el interruptor encendido puede provocar accidentes.

d) **Saque toda llave de ajuste o llave inglesa antes de encender la herramienta eléctrica.** Una llave inglesa u otra llave que se deje puesta en una pieza en movimiento de la herramienta eléctrica pueden ocasionar lesiones personales.

e) **No intente extender las manos demasiado. Mantenga un apoyo firme sobre el suelo y conserve el equilibrio en todo momento.** Esto permite un mejor control de la herramienta eléctrica en situaciones inesperadas.

f) **Vístase debidamente. No se ponga ropa suelta o joyas. Mantenga el cabello y la ropa alejados de las piezas móviles.** La ropa suelta, las joyas y el pelo largo pueden quedar atrapados en las piezas en movimiento.

g) **Si se suministran dispositivos para la conexión del equipo de extracción y recogida de polvo, asegúrese de que estén conectados y de que se usen adecuadamente.** El uso de equipo de recogida de polvo puede reducir los riesgos relacionados con el polvo.

h) **No deje que la familiaridad adquirida con el uso frecuente de las herramientas le lleve a fiarse demasiado y a descuidar las principales normas de seguridad de la herramienta.** Los descuidos pueden causar lesiones graves en una fracción de segundo.

4) Uso y cuidado de las herramientas Eléctricas

a) **No fuerce la herramienta eléctrica. Use la herramienta eléctrica correcta para su trabajo.** La herramienta eléctrica correcta funcionará mejor y con mayor seguridad si se utiliza de acuerdo con sus características técnicas.

b) **No utilice la herramienta eléctrica si no puede encenderse y apagarse con el interruptor.** Toda herramienta eléctrica que no pueda controlarse con el interruptor es peligrosa y debe ser reparada.

c) **Desconecte el enchufe de la fuente de alimentación y/o extraiga la batería de la herramienta eléctrica, si es desmontable, antes de realizar cualquier ajuste, cambiar accesorios o guardar las herramientas eléctricas.** Dichas medidas de seguridad preventivas reducen el riesgo de poner en marcha accidentalmente la herramienta eléctrica.

d) **Guarde las herramientas eléctricas que no esté utilizando fuera del alcance de los niños y no permita que utilicen la herramienta eléctrica las personas que no estén familiarizadas con ella o con estas instrucciones.** Las herramientas eléctricas son peligrosas en manos de personas no capacitadas.

e) **Mantenga en buen estado las herramientas eléctricas y los accesorios. Compruebe si hay desalineación o bloqueo de las piezas en movimiento, rotura de piezas y otras condiciones que puedan afectar el funcionamiento de la herramienta eléctrica. Si la herramienta eléctrica está dañada, llévela para que sea reparada antes de utilizarla.** Se ocasionan muchos accidentes por el mal mantenimiento de las herramientas eléctricas.

f) **Mantenga las herramientas para cortar afiladas y limpias.** Hay menos probabilidad de que las herramientas para cortar con bordes afilados se bloqueen y son más fáciles de controlar.

g) **Use la herramienta eléctrica, los accesorios y las brocas de la herramienta etc., conforme a estas instrucciones teniendo en cuenta las condiciones de trabajo y el trabajo que vaya a realizarse.** El uso de la herramienta eléctrica para operaciones que no sean las previstas puede ocasionar una situación peligrosa.

h) **Mantenga todas las empuñaduras y superficies de agarre secas, limpias y libres de aceite y grasa.** Las empuñaduras y superficies de agarre resbaladizas impiden el agarre y el control seguro de la herramienta en situaciones imprevistas.

5) Uso y cuidado de las herramientas que funcionan con batería

a) **Recárguelas sólo con el cargador especificado por el fabricante.** Un cargador que sea adecuado para un tipo de batería puede ocasionar un riesgo de incendio si se utiliza con otra batería.

b) **Use herramientas eléctricas sólo con las baterías designadas específicamente.** El uso de cualquier otro tipo de batería puede crear un riesgo de lesión o de incendio.

c) **Cuando no se esté utilizando la batería, manténgala alejada de otros objetos de metal, como los clips, monedas, llaves, clavos, tornillos u otros objetos pequeños de metal que pueden hacer una conexión de un terminal a otro.** El provocar un cortacircuito en los terminales de la batería puede causar quemaduras o un incendio.

d) **En condiciones de abuso, el líquido puede salirse de la batería, evite el contacto. Si se produce un contacto de forma accidental, enjuague con agua. Si el líquido entra en contacto con los ojos, busque atención médica.** El líquido que sale de la batería puede causar irritación o quemaduras.

e) **No utilice paquetes de baterías o herramientas dañadas o modificadas.** Las baterías dañadas o modificadas pueden presentar un funcionamiento imprevisto y provocar incendios, explosiones o riesgos de lesiones.

f) **No exponga el paquete de baterías o la herramienta al fuego o a temperaturas excesivas.** La exposición al fuego o a una temperatura superior a 130 °C puede causar explosión.

g) **Siga todas las instrucciones de carga y no cargue la batería o la herramienta fuera del rango de temperatura indicado en las instrucciones.** La carga incorrecta o a temperaturas fuera del rango especificado puede dañar la batería y aumentar el riesgo de incendio.

6) Servicio

a) **Lleve su herramienta eléctrica para que sea reparada por una persona cualificada para realizar las reparaciones que use sólo piezas de recambio idénticas.** Así se asegurará que se mantenga la seguridad de la herramienta eléctrica.

b) **No repare nunca los paquetes de baterías dañados.** La reparación de paquetes de baterías debe ser realizada únicamente por el fabricante o los proveedores de servicios autorizados.

Instrucciones de seguridad para sierras de mesa

1) Advertencias relacionadas con los protectores

a) **Mantenga puestos los protectores. Los protectores deben estar en buen estado y deben estar instalados correctamente.** Todo protector suelto o dañado, o que no funcione correctamente, se debe reparar o cambiar.

b) **Siempre debe utilizar un protector de cuchilla de sierra y el cuchillo divisor en cada operación de corte.** En las operaciones de corte en las que la cuchilla de la sierra atraviesa completamente el grosor de la pieza de trabajo, el protector y el resto de dispositivos de seguridad ayudan a reducir el riesgo de lesiones.

c) **Después de completar un corte parcial sin traspaso, tal como un rebaje, un reaserrado o un ranurado, vuelva a colocar el cuchillo divisor en la posición extendida hacia arriba. Con el cuchillo divisor en posición extendida hacia arriba, vuelva a colocar la protección de la cuchilla.** El protector y el cuchillo divisor ayudan a reducir el riesgo de que se produzcan lesiones.


d) **Asegúrese de que la cuchilla de la sierra no esté en contacto con el protector, el cuchillo divisor o la pieza de trabajo antes de conectar el interruptor.** El contacto accidental de estos componentes con la cuchilla de la sierra pueden generar una situación peligrosa.

e) **Ajuste el cuchillo divisor tal como se describe en este manual de instrucciones.** Una separación, colocación y alineación incorrectas pueden hacer que el cuchillo divisor resulte ineficaz para reducir la probabilidad de rebote.

f) **Para que el cuchillo divisor funcione, debe estar encajado en la pieza de trabajo.** El cuchillo divisor no es eficaz para cortar piezas de trabajo que son demasiado cortas para encajarse en el cuchillo divisor. En esos casos no se puede evitar el rebote del cuchillo divisor.

g) **Utilice la cuchilla adecuada para el cuchillo divisor.** Para que el cuchillo divisor funcione correctamente, el diámetro de la cuchilla de la sierra debe ser adecuado para el cuchillo divisor correspondiente, el cuerpo de la cuchilla de la sierra debe ser más fino que el cuchillo divisor y el ancho de corte de la cuchilla de la sierra debe ser superior al grosor del cuchillo divisor.

2) Advertencias relativas a los procedimientos de corte

a)  **PELIGRO: Nunca debe colocar los dedos o las manos cerca o en línea con la cuchilla de la sierra.**

Un momento de distracción o un deslizamiento pueden llevar la mano hacia la cuchilla de la sierra y provocar una lesión personal grave.

b) **Introduzca la pieza de trabajo en la cuchilla de la sierra únicamente en la dirección de rotación.** La introducción de la pieza de trabajo en la misma dirección en que la cuchilla de la sierra gira por encima de la mesa puede provocar que la pieza de trabajo y la mano se arrastren hacia la cuchilla de la sierra.

c) **Nunca debe utilizar la guía de ingletes para introducir la pieza de trabajo al cortar, ni utilizar la guía de corte como tope de longitud al realizar cortes transversales con la guía de ingletes.** Guiar la pieza de trabajo con la guía de corte y la guía de ingletes al mismo tiempo aumenta las probabilidades de que la cuchilla de la sierra se atasque o se produzca un rebote.

d) **Al cortar al hilo, mantenga siempre la pieza en pleno contacto con el tope-guía y aplique siempre la fuerza de avance de la pieza entre el tope-guía y la hoja de la sierra. Utilice una varilla de empuje cuando la distancia entre la guía de corte y la cuchilla de la sierra sea inferior a 150 mm, y utilice un bloque de empuje cuando dicha distancia sea inferior a 50 mm.** Los dispositivos de "ayuda para el trabajo" mantendrán la mano a una distancia segura de la cuchilla de la sierra.

e) **Utilice solamente la varilla de empuje suministrada por el fabricante o que se haya construido de conformidad con las instrucciones.** Esta varilla de empuje proporciona una distancia suficiente entre la mano y la cuchilla de la sierra.

f) **Nunca debe utilizar una varilla de empuje que esté dañada o cortada.** Una varilla de empuje dañada o cortada puede romperse y hacer que la mano se deslice hacia la hoja de la sierra.

g) **No realice ninguna operación "a mano alzada". Siempre debe utilizar la guía de corte o la guía de ingletes para colocar y guiar la pieza de trabajo.** "A mano alzada" significa utilizar las manos para sujetar o guiar la pieza de trabajo, en lugar de utilizar una guía de corte o una guía de ingletes. El aserrado a mano alzada provoca desajustes, atascos y rebotes.

h) **Nunca debe poner la mano alrededor ni detrás de la cuchilla de la sierra.** Extender la mano para alcanzar una pieza de trabajo puede provocar un contacto accidental con la cuchilla de la sierra en movimiento.

i) **Proporcione más soporte para la pieza de trabajo en la parte de atrás o los lados de la mesa de la sierra cuando trabaje con piezas largas o anchas, para mantenerlas al nivel.** Una pieza de trabajo larga o ancha tiende a girar en el borde de la mesa, lo que provoca la pérdida de control y el atasco y el rebote de la cuchilla de la sierra.

j) **Introduzca la pieza de trabajo a un ritmo uniforme. No doble, gire ni desplace la pieza de lado a lado. Si se produce un atasco, apague la herramienta de inmediato y extraiga o desconecte la batería para eliminar el atasco.** El atasco de la hoja de la sierra en la pieza de trabajo puede provocar un retroceso o la parada del motor.

k) **No extraiga trozos del material cortado mientras la sierra esté en marcha. El material puede quedar atrapado entre la guía de corte o en el interior del protector de la cuchilla de la sierra, y esta puede arrastrar los dedos hacia su interior.** Apague la sierra y espere a que la cuchilla de la sierra se detenga antes de retirar el material.

l) **Utilice una guía de corte auxiliar en contacto con la parte superior de la mesa cuando vaya a cortar piezas de trabajo de un grosor inferior a 2 mm.** Una pieza de trabajo fina se puede quedar enganchada debajo de la guía de corte y provocar un rebote.

3) Causas y advertencias relacionadas con el rebote

El rebote es una reacción repentina de la pieza de trabajo debido a que la cuchilla de la sierra se contrae o se bloquea, o la línea de corte de la pieza de trabajo se desalinea con respecto a la cuchilla de la sierra, o cuando una parte de la pieza de trabajo se atasca entre la cuchilla de la sierra y la guía de corte u otro objeto fijo.

La mayoría de las veces cuando se produce un rebote, la parte de atrás de la cuchilla de la sierra levanta la pieza de trabajo de la mesa y la empuja hacia el operador. El rebote es el resultado del mal uso de la sierra o de procedimientos o condiciones de operación incorrectos y se puede evitar si se toman las precauciones debidas, enumeradas a continuación:

a) **Nunca debe colocarse directamente en línea con la cuchilla de la sierra. Siempre debe colocar el cuerpo en el mismo lado de la cuchilla de la sierra que la guía de corte.** El rebote puede empujar la pieza de trabajo a gran velocidad hacia cualquier persona que se encuentre enfrente y en línea con la cuchilla de la sierra.

b) **Nunca debe extender la mano por encima o por detrás de la cuchilla de la sierra para tirar de la pieza de trabajo o para sujetarla.** Se puede producir un contacto accidental con la cuchilla de la sierra o un rebote que arrastre los dedos hacia la cuchilla de la sierra.

c) **Nunca debe sujetar y presionar la pieza de trabajo que se esté cortando contra la cuchilla de la sierra.** Si presiona la pieza de trabajo que se está cortando contra la cuchilla de la sierra, provocará un atasco y un rebote.

d) **Alinee la guía de corte para que quede paralela a la cuchilla de la sierra.** Una guía de corte mal alineada comprimirá la pieza de trabajo contra la cuchilla de la sierra y generará un rebote.

e) **Si no va a realizar cortes de sección sino rebajos o desdobles, por ejemplo, utilice un peine de sujeción para guiar la pieza de trabajo contra la mesa y que haga de barrera.** Un peine de sujeción ayuda a controlar la pieza en caso de rebote.

f) **Tenga más cuidado al realizar un corte en las zonas ciegas de las piezas de trabajo montadas.** La cuchilla de la sierra que sobresale puede cortar objetos que pueden provocar un rebote.

g) **Sujete los paneles grandes para reducir al mínimo el riesgo de que la cuchilla de la sierra se comprima y provoque un rebote. Los paneles grandes tienden a hundirse por su propio peso.** Se deben colocar soportes debajo de todas las partes del panel que sobresalgan de la parte superior de la mesa.

h) **Tenga más cuidado al cortar una pieza de trabajo que esté torcida o arqueada, tenga nudos o no tenga un borde recto para guiarla con una guía de ingletes o a lo largo de la guía de corte.** Una pieza de trabajo arqueada o torcida, o con nudos, resulta inestable y provoca la desalineación de la entalladura con la cuchilla de la sierra, atascos y rebotes.

i) **Nunca debe cortar más de una pieza de trabajo, apilando las piezas vertical u horizontalmente.** La cuchilla de la sierra podría agarrar una o varias piezas y provocar un rebote.

j) **Cuando vuelva a poner en marcha la sierra con la cuchilla sobre la pieza de trabajo, centre la cuchilla de la sierra en la entalladura y compruebe que los dientes no estén enganchados al material.** Si la cuchilla de la sierra se atasca, podría levantar la pieza de trabajo y provocar un rebote al volver a poner en marcha la sierra.

k) **Mantenga las cuchillas de la sierra limpias, afiladas y con una fijación suficiente. Nunca debe utilizar cuchillas de sierra arqueadas o rajadas, o con dientes rotos.** Las cuchillas de sierra afiladas y fijadas correctamente reducen al mínimo el riesgo de atascos y rebotes.

4) Advertencias sobre el procedimiento operativo de la sierra de mesa

a) **Apague la sierra de mesa y extraiga o desconecte la batería cuando vaya a retirar el inserto de la mesa, cambiar la cuchilla de la sierra o ajustar el cuchillo divisor o el protector de la cuchilla y siempre que la máquina se vaya a quedar sin supervisión.** Las medidas de precaución evitarán los accidentes.

b) **Nunca debe dejar la sierra de mesa en marcha sin supervisión. Apaguela y no se marche hasta que la herramienta se haya detenido completamente.** Una sierra en marcha que se deja sin supervisión constituye un peligro sin control.

c) **Coloque la sierra de mesa en una zona bien iluminada y nivelada, donde pueda apoyarse bien y mantener el equilibrio. Se debe instalar en una zona en la que haya suficiente espacio para manipular fácilmente el tamaño de la pieza de trabajo.** Las zonas estrechas y oscuras y los suelos resbaladizos y desnivelados pueden provocar accidentes.

d) **Limpie con frecuencia y elimine el serrín de la parte de debajo de la mesa de la sierra o del dispositivo de recogida de polvo.** El serrín acumulado es combustible y puede arder espontáneamente.

e) **La sierra de mesa debe estar sujeta.** Una sierra de mesa que no esté bien sujeta se puede mover o volcar.

f) **Retire las herramientas, los restos de madera, etc. de la mesa antes de encender la sierra.** Las distracciones o un posible atasco pueden resultar peligrosos.

g) **Utilice siempre cuchillas con la forma (diamante en lugar de redonda) y el tamaño de agujeros del eje correctos.** Las cuchillas de sierra que no coincidan con los elementos de montaje de la sierra funcionarán de forma excéntrica, lo que causará una pérdida de control.

h) **Nunca debe utilizar medios de montaje de la cuchilla de la sierra que estén dañados o sean incorrectos, como pestañas, presillas de cuchilla de sierra, pernos o tuercas.** Estos medios de montaje se han diseñado especialmente para su sierra, para que pueda utilizarla de forma segura y óptima.

i) **Nunca debe ponerse de pie sobre la sierra de mesa; no debe utilizarla como taburete para elevarse.** Pueden producirse lesiones graves si la herramienta se inclina o si se toca accidentalmente la herramienta de corte.

j) **Asegúrese de que la cuchilla de la sierra esté instalada de forma que gire en la dirección correcta. No utilice muelas, cepillos de alambre o ruedas abrasivas en una sierra de mesa.** La instalación incorrecta de la cuchilla de la sierra o el uso de accesorios no recomendados pueden provocar lesiones graves.

Normas de seguridad adicionales para sierras circulares de mesa

▲ ADVERTENCIA: Cortar plástico, madera recubierta de savia y otros materiales puede hacer que el material fundido se acumule en las puntas y el cuerpo de la cuchilla de la sierra, aumentando el riesgo de que la cuchilla se recaliente y se atasque durante el corte.

- Compruebe que la cuchilla gire en la dirección correcta y que los dientes estén dirigidos hacia la parte frontal del banco de la sierra.

- Compruebe que las asas de fijación estén apretadas antes de iniciar cualquier operación.

- Compruebe que todas las cuchillas y pestañas estén limpias y que las partes más grandes de la presilla se orientan hacia la cuchilla. Apriete bien el perno del árbol.

- Asegúrese de ajustar el cuchillo divisor a la distancia correcta de la hoja (8 mm como máximo).

- No utilice nunca la sierra para cortes pasantes sin el protector y el separador.

- No utilice nunca la sierra sin haber colocado los protectores inferiores y superiores.

- No aplique lubricantes a la cuchilla cuando esté funcionando.

- Mantenga siempre la varilla de empuje en su lugar cuando no la utilice.

- No utilice el protector como empuñadura o para el traslado.

- No ejerza ninguna presión lateral sobre la cuchilla de la sierra.

- No corte nunca aleaciones ligeras. La máquina no ha sido diseñada para esta aplicación.

- No utilice discos abrasivos o discos de corte de diamante.
- En caso de fallo de la máquina, apáguela de inmediato y extraiga la batería. Informe del fallo y márkela adecuadamente para impedir que otras personas hagan uso de esta máquina defectuosa.

- Si por aplicar una fuerza de entrada incorrecta la hoja de sierra se bloquea durante el corte, apague la máquina SIEMPRE y extraiga la batería. Retire la pieza de trabajo y compruebe que la hoja se mueve con libertad. Encienda la máquina y realice un nuevo corte con menor fuerza de entrada.

- NUNCA debe intentar cortar una pila de piezas sueltas de material, ya que podría provocar una pérdida de control o un rebote. Sujete bien todos los materiales.

Cuchillas de sierra

- No utilice cuchillas de sierra que no cumplan con las dimensiones indicadas en los datos técnicos. No utilice ningún separador para hacer que la cuchilla se ajuste al eje. Use únicamente las cuchillas especificadas en este manual, que cumplen la norma EN847-1:2017, en caso de cortar madera y materiales similares.

- La velocidad máxima de la hoja de corte deberá ser siempre mayor o por lo menos igual a la velocidad indicada en la placa de datos.

- El diámetro de la hoja de la sierra debe coincidir con lo indicado en la placa de datos de la herramienta.

- Considere el uso de cuchillas especialmente diseñadas para reducir el ruido.

- No utilice cuchillas de sierra con alta proporción de carbono (HS).

- No utilice cuchillas de sierra rotas o dañadas.

- Seleccione la cuchilla adecuada para el material que vaya a cortar.

- Lleve siempre guantes adecuados cuando manipule la cuchilla de la sierra y materiales duros. Las cuchillas de la sierra deben transportarse en un soporte siempre que sea posible.

Riesgos residuales

Los siguientes riesgos son inherentes al uso de las sierras:

- daños causados por contacto con las piezas giratorias

No obstante el cumplimiento de las normas de seguridad pertinentes y del uso de dispositivos de seguridad, existen determinados riesgos residuales que no pueden evitarse. Dichos riesgos son los siguientes:

- Deterioro auditivo.

- Riesgo de accidentes causados por partes descubiertas de la cuchilla giratoria.

- Riesgo de lesiones al cambiar la cuchilla de la sierra sin protegerse las manos.

- Riesgo de aplastamiento de los dedos al abrir los protectores.

- Daños a la salud, provocados por la respiración del polvo emitido al cortar madera, especialmente haya, roble y tableros de fibra de densidad media.

Los siguientes factores influyen en la emisión de ruido:

- el material que se vaya a cortar

- el tipo de cuchilla de la sierra

- la fuerza de alimentación

- el mantenimiento de la máquina

Los siguientes factores influyen en la exposición al polvo:

- desgaste de la cuchilla de sierra

- extractor de polvo con velocidad de aire inferior a 20 m/s
- pieza de trabajo guiada incorrectamente

Tipo de baterías

Se pueden usar estas baterías:

Batería	(kg)	Batería	(kg)
DCB546	1,08	DCB548	1,46
DCB547/G	1,46	DCB549	2,12

Consulte el manual de batería/cargador para obtener más información.

Contenido del embalaje

El embalaje contiene:

- 1 máquina ensamblada parcialmente
- 1 conjunto de guía de corte
- 1 guía de ingletes
- 1 cuchilla de sierra
- 1 protector de cuchilla superior
- 1 placa de garganta
- 2 llaves para tuercas de la cuchilla
- 1 adaptador para extracción de polvo
- 1 cargador de batería (T2)
- 2 paquetes de baterías de iones de litio (T2)
- 1 Manual de instrucciones

• *Compruebe si la herramienta, piezas o accesorios han sufrido algún desperfecto durante el transporte.*

• *Tómese el tiempo necesario para leer detenidamente y comprender este manual antes de utilizar la herramienta.*

Marcas sobre la herramienta

En la herramienta se muestran los siguientes pictogramas:



Antes de usar el aparato, lea el manual de instrucciones.



Use protección auditiva.



Use protección para los ojos.



Utilice una mascarilla.



Mantenga las manos alejadas de la zona de corte y de la cuchilla.



Punto de traslado.



Extraiga la batería si va a cambiar la cuchilla, instalar o extraer accesorios y realizar ajustes o reparaciones.

Posición del Código de Fecha (Fig. A)

El código de fecha de fabricación **49** está compuesto por los 4 dígitos del año, seguidos por los 2 dígitos de la semana, más los 2 dígitos del código de la fábrica.

Descripción (Fig. A, D)

▲ ADVERTENCIA: Jamás altere la herramienta eléctrica ni ninguna de sus piezas. Podrían producirse lesiones personales o daños.

- 1 Mesa
- 2 Cuchilla
- 3 Indicador de escala de corte
- 4 Botón de ajuste de precisión
- 5 Palanca de bloqueo de riel
- 6 Volante de ajuste de altura de la cuchilla
- 7 Palanca de bloqueo de bisel
- 8 Conjunto de ENCENDIDO/APAGADO
- 9 Orificios de instalación
- 10 Guía de ingletes
- 11 Conjunto protector de la cuchilla
- 12 Batería
- 13 Botón de liberación de la batería
- 14 Asa de traslado
- 15 Puerto de recogida de polvo
- 16 Puerto de recogida del polvo del protector
- 17 Placa de garganta
- 18 Guía de corte
- 19 Enganche de la guía de corte
- 20 Guía de corte angosto / extensión de soporte
- 21 Llaves para cuchilla (posición de almacenamiento)
- 22 Varilla de empuje (posición de almacenamiento)
- 23 Cuchillo divisor (aserrado que no atraviesa) (Fig. D)
- 24 Almacenamiento de guía de ingletes

Uso Previsto

Su sierra de mesa se ha diseñado para corte profesional longitudinal, transversal, de ingletes y de bisel de distintos materiales, como los sucedáneos de la madera y los plásticos.

NO utilice la sierra para cortar metales, placas de cemento o mampostería.

NO usar en condiciones de humedad o en presencia de líquidos o gases inflamables.

Estas sierras de mesa son herramientas eléctricas profesionales.

NO permita que los niños toquen la herramienta. El uso de esta herramienta por parte de operadores inexpertos requiere supervisión.

• Este producto no ha sido diseñado para ser utilizado por personas (incluyendo los niños) que posean discapacidades físicas, sensoriales o mentales, o que carezcan de la experiencia, conocimiento o destrezas necesarias a menos que estén supervisadas por una persona que se haga responsable de su seguridad. No deberá dejar nunca que los niños jueguen solos con este producto.

MONTAJE Y AJUSTES

▲ ADVERTENCIA: Para disminuir el riesgo de lesiones personales graves, apague la herramienta y desconecte la batería antes de realizar ajuste alguno o de quitar o instalar acoplamientos o accesorios. La puesta en marcha accidental puede causar lesiones.

▲ ADVERTENCIA: Utilice solamente baterías y cargadores DEWALT.

Introducir y retirar el paquete de baterías de la herramienta (Fig. B)

NOTA: Para obtener mejores resultados, compruebe que el paquete de baterías **12** está completamente cargado.

Instalar la batería en la máquina

1. Alinee el paquete de baterías con los rieles ubicados en el interior de la máquina.
2. Deslice el paquete de baterías en la máquina hasta que quede bien colocado y asegúrese de que haga clic cuando encaje.

Retirar la batería de la máquina

1. Pulse el botón de liberación **13** y tire firmemente del paquete de baterías para sacarlo de la empuñadura de la herramienta.
2. Introduzca la batería en el cargador como se indica en la sección del cargador del presente manual.

Paquetes de baterías con indicador de carga (Fig. B)

Algunos paquetes de baterías de DeWALT incluyen un indicador de carga que consiste en tres luces LED que indican el nivel de carga restante en el paquete de baterías.

Para activar el indicador de carga, pulse y mantenga pulsado el botón del indicador de carga **25**. Un grupo de tres luces LED verdes se iluminará, indicando el nivel que queda de carga. Cuando el nivel de carga de la pila esté por debajo del límite necesario para su uso, el indicador de carga no se iluminará y deberá recargar la pila.

NOTA: El indicador de carga tan sólo constituye una indicación de la carga que queda en el paquete de pilas. No indica ninguna funcionalidad de la herramienta y podrá registrar variaciones en función de los componentes del producto, de la temperatura y de la aplicación del usuario final.

Desembalaje

- Retire con cuidado la sierra del embalaje.
- La máquina está completamente ensamblada, salvo la guía de corte, la guía de ingletes, el adaptador de polvo y el protector de la cuchilla.
- Finalice el ensamblaje siguiendo las instrucciones que se describen a continuación.

Montaje de la cuchilla de la sierra (Fig. A, C)

▲ ADVERTENCIA: Para reducir los riesgos de daños personales, apague y desconecte la máquina del enchufe de alimentación antes de colocar y extraer los accesorios, antes de ajustar o cambiar los parámetros y cuando realice reparaciones. Compruebe que el interruptor de encendido esté en posición APAGADO. El encendido accidental puede causar lesiones.

▲ ADVERTENCIA: Los dientes de la nueva cuchilla son muy afilados y pueden resultar peligrosos.

▲ ADVERTENCIA: La cuchilla de la sierra **SE DEBE** sustituir tal como se describe en esta sección. Utilice **SOLAMENTE** las cuchillas de sierra especificadas en Datos técnicos. Sugerimos DT99565. **NUNCA** debe colocar otras cuchillas de sierra.

NOTA: Esta herramienta trae la cuchilla instalada de fábrica.

1. Levante el eje de la cuchilla de la sierra hasta la altura máxima, girando el volante de ajuste de altura de la cuchilla **6** en sentido horario.
2. Extraiga la placa de garganta **17**. Consulte **Montaje de la placa de garganta**.
3. Usando las llaves **21**, afloje y extraiga la tuerca del eje **26** y el plato **27** del eje de la sierra girando en sentido antihorario.
4. Coloque la cuchilla de la sierra en el eje **28** comprobando que los dientes de la cuchilla **2** queden orientados hacia abajo en la parte delantera de la mesa. Coloque las arandelas y la tuerca del eje y apriete la tuerca del eje **26** lo máximo posible con la mano, asegurándose de que la cuchilla de la sierra quede contra la arandela interior y que el plato exterior **27** esté contra la cuchilla. Compruebe que el diámetro mayor del plato esté contra la cuchilla. Compruebe que el husillo y las arandelas no contengan polvo ni residuos.

5. Para impedir que el husillo gire al ajustar la tuerca del eje, use el extremo abierto de la llave para tuercas **21** para sujetar el husillo.
6. Usando el extremo cerrado de la llave de la cuchilla, apriete la tuerca del eje **26** girándola en sentido horario.
7. Sustituya la placa de garganta.

▲ ADVERTENCIA: Controle siempre el puntero de la guía de corte y el protector de la cuchilla después de cambiar la cuchilla.

Montaje/Extracción del conjunto del protector de cuchilla/cuchillo divisor (Fig. A, D)

▲ ADVERTENCIA: Use el protector de cuchilla para todas los cortes.

1. Levante el eje de la cuchilla hasta la altura máxima.
2. Afloje el botón de bloqueo del cuchillo divisor **29** (tres vueltas como mínimo).
3. Para desenganchar el pasador de bloqueo del cuchillo divisor, tire del botón de bloqueo tal como indican las flechas de color negro del botón.

4. Mientras tira del botón de bloqueo, levante el cuchillo divisor para sacarlo de la abrazadera. A continuación, deslice el conjunto del protector de cuchilla **11** en la abrazadera, hasta que salga por la parte inferior.

NOTA: No instale el conjunto del protector de cuchilla y el cuchillo divisor en la abrazadera al mismo tiempo.

5. Suelte el botón de bloqueo para enganchar el pasador de bloqueo. Tire un poco del protector de cuchilla hacia arriba para comprobar que el pasador se ha enganchado.
6. Apriete el botón de bloqueo del cuchillo divisor.

NOTA: Siga el mismo procedimiento con el cuchillo divisor.

▲ ADVERTENCIA: Antes de conectar la sierra de mesa a la fuente de alimentación o de hacer funcionar la sierra, controle siempre que el protector tenga la correcta alineación y holgura respecto de la cuchilla de la sierra. Controle la alineación después de cada cambio de ángulo de bisel.

▲ ADVERTENCIA: Para reducir el riesgo de lesiones personales graves, NO utilice la sierra si el conjunto de la cuchilla no está firmemente sujeto en su posición.

El cuchillo divisor **23** debe estar alineado con la hoja a ambos niveles de la encimera y en la parte superior de la hoja. Con un canto recto o una regla compruebe que la hoja **2** está alineada con el cuchillo divisor **23**. Con la alimentación desconectada, efectúe los ajustes de inclinación y altura de la hoja en los extremos del recorrido y asegúrese de que el conjunto del protector de la hoja **11** deje libre la hoja para todas las operaciones.

▲ ADVERTENCIA: El montaje y la alineación correctos del protector de cuchilla son esenciales para un funcionamiento seguro.

Montaje de la placa de garganta (Fig. E)

1. Alinee la placa de garganta **17** tal como se muestra en la Fig. E, e inserte las lengüetas de la parte posterior de la placa de garganta en los orificios posteriores de la mesa.
2. Gire el tornillo de bloqueo **30** con un destornillador a 90° en sentido horario para bloquear el inserto de la mesa en su posición.
3. La placa de garganta incluye cuatro tornillos de ajuste para subir o bajar la placa de garganta. Cuando está correctamente ajustada, el frente de la placa de garganta debe estar al mismo nivel o ligeramente por debajo de la superficie superior de la mesa y fijo en su posición. La parte posterior de la placa de garganta debe estar al mismo nivel o ligeramente por debajo de la superficie de la mesa.

▲ ADVERTENCIA: No utilice nunca la sierra sin la placa de garganta. Sustituya inmediatamente la placa de garganta cuando esté gastada o dañada.

Extracción de la placa de garganta.

1. Extraiga la placa de garganta **17** girando el tornillo de bloqueo **30** con un destornillador a 90° en sentido antihorario
2. Tire de la placa de garganta hacia arriba y hacia delante para exponer el interior de la sierra. NO debe utilizar la sierra sin la placa de garganta.

Ajuste de la guía de corte (Fig. F)

La guía de corte puede montarse en dos posiciones: una a la derecha (Posición 1 para corte de 0 a 522 mm, y Posición 2 para corte de 100 a 622 mm) y una posición a la izquierda de la sierra de mesa.

1. Desbloquee los enganches de la guía de corte **19**.
2. Teniendo la guía en ángulo, alinee los pasadores de posición (delanteros y traseros) **31** en los rieles de la guía con las ranuras de la cabeza de la guía **32**.
3. Deslice las ranuras de la cabeza en los pasadores y gire las guías hacia abajo, hasta que quede en los rieles.
4. Bloquee las guías en su posición cerrando los enganches delanteros y traseros **19** en los rieles.

Sujeción al banco de trabajo (Fig. A)

- El bastidor de la máquina situado entre las patas de cada lado tiene dos orificios **9** que permiten su sujeción a un banco de trabajo. Utilice los orificios diagonalmente.

- Para mejorar la manipulación, sujete la máquina a una pieza de contrachapado de un grosor mínimo de 15 mm.

Cuando se esté utilizando, la lámina de contrachapado se puede sujetar al banco de trabajo. Esto facilita el transporte de la máquina al soltar las abrazaderas.

Debajo de los pies de la sierra se han previsto unos orificios **50** para montar los soportes DE7400.

AJUSTES

Ajuste de la cuchilla

Alineación de la cuchilla (paralela a la ranura de inglete) (Fig. G)

▲ ADVERTENCIA: Peligro de corte. Compruebe la cuchilla a 0° y 45° para asegurarse de que no golpee la placa de garganta y provoque lesiones personales.

Si la cuchilla parece estar desalineada con la ranura de inglete de la parte superior de la mesa, es necesario calibrarla para alinearla. Para realinear la cuchilla y la ranura de inglete, realice el siguiente procedimiento:

▲ ADVERTENCIA: Para reducir los riesgos de daños personales, apague y desconecte la máquina del enchufe de alimentación antes de colocar y extraer los accesorios, antes de ajustar o cambiar los parámetros y cuando realice reparaciones. El encendido accidental puede causar lesiones.

1. Usando una llave hexagonal de 5 mm, afloje las sujeciones posteriores del soporte de pivote **34**, situados en la parte inferior de la mesa, solo lo suficiente para que el soporte se mueva lateralmente.
2. Ajuste el soporte hasta que la sierra quede paralela a la ranura de la guía de inglete.
3. Apriete los sujetadores posteriores del soporte de pivote a 110–120 pulgadas por libra (12.5–13.6 Nm).

Ajuste de altura de la cuchilla (Fig. A)

La cuchilla se puede levantar y bajar girando el volante de ajustes de altura **6**.

Compruebe que los tres dientes superiores de la cuchilla penetren apenas la superficie superior de la pieza de trabajo al usar la sierra. Esto garantiza que un número máximo de dientes extraiga material en un determinado momento, obteniendo así un óptimo rendimiento.

Alineación del conjunto protector de la cuchilla (Fig. H)

1. Extraiga la placa de garganta. Consulte **Extracción de la placa de garganta** en **Ensamblaje y ajustes**.
2. Levante la cuchilla a la máxima profundidad de corte y ángulo de bisel de 0°.
3. Localice los tres tornillos de ajuste pequeños **33**. Estos tornillos se usan para ajustar la posición del cuchillo divisor.
4. Coloque un borde recto sobre la tabla contra las dos puntas de la cuchilla. El cuchillo divisor no debe estar en contacto con el borde recto.
5. Si debe realizar algún ajuste, afloje los dos tornillos de bloqueo más grandes **35**.
6. Utilice los tornillos de sujeción pequeños **33** para ajustar la posición del cuchillo divisor. Coloque el borde recto en el lado opuesto de la cuchilla y repita los ajustes si es necesario.
7. Apriete un poco los dos tornillos de bloqueo más grandes **35**.
8. Coloque una escuadra plana contra el cuchillo divisor para comprobar si este está vertical y en línea con la cuchilla.
9. Si es necesario, use los tornillos de ajuste para colocar el cuchillo divisor en posición vertical con respecto a la escuadra.
10. Repita el paso 4 para comprobar la posición del cuchillo divisor. Repita los pasos 5 a 9 si es necesario.
11. Apriete el todo los dos tornillos de bloqueo más grandes **35**.

Ajuste paralelo (Fig. A, I, J)

Para un óptimo rendimiento, la cuchilla debe estar paralela a la guía de corte. Este ajuste viene hecho de fábrica. Para reajustar:

Posición 1 Alineación de la guía

1. Instale la guía en la posición 1 y desbloquee la palanca de bloqueo del riel **5**. Coloque los pasadores de posición **31** que sujetan la guía en los rieles delanteros y traseros.
2. Afloje el tornillo del pasador de posición trasero y ajuste la alineación de la guía en el canal hasta que la cara de la guía quede paralela a la cuchilla. Compruebe haber medido desde la cara de la hendidura hasta la parte frontal y trasera de la cuchilla para garantizar la alineación.
3. Apriete el tornillo de posición y repita en la parte lateral izquierda de la cuchilla.
4. Compruebe el ajuste del puntero de la escala de corte (Fig. J).

Posición 2 Alineación de la guía (Fig. I)

1. Para alinear en posición 2 los pasadores de posición de la guía **31**, compruebe que los pasadores en posición 1 estén alineados, consulte **Posición 1 Alineación de la guía**.
2. Afloje los pasadores de posición 2, usando los agujeros de la llave para cuchilla **21** como guía de posición, alinee los pasadores (Fig. I).
3. Apriete los pasadores de posición (anteriores y posteriores).

Ajuste de la escala de corte (Fig. J)

1. Desbloquee la palanca de bloqueo del riel **5**.
2. Coloque la cuchilla en bisel de 0° y mueva la guía hasta que toque la cuchilla.

3. Bloquee la palanca de bloqueo del riel.
4. Afloje los tornillos indicadores de escala de corte **36** y coloque el indicador de escala de corte en cero (0). Vuelva a apretar los tornillos indicadores de escala de corte. La escala de corte amarilla (arriba) lee correctamente solo cuando la guía está montada en el lado derecho de la cuchilla y está en posición 1 (para corte de 0 a 522 mm), no en posición de corte de 622 mm. La escala blanca (fondo) lee correctamente solo cuando la guía está montada en el lado derecho de la cuchilla y está en posición 2 (para corte de 100 a 622 mm).

La escala de corte lee correctamente solo cuando la guía está montada en el lado derecho de la cuchilla.

Ajuste del bloqueo de rieles (Fig. J, K)

El bloqueo de riel viene establecido de fábrica. Si debe volver a ajustarlo, proceda como sigue:

1. Bloquee la palanca de bloqueo del riel **5**.
2. En la parte inferior de la sierra, afloje la contratuerca **37**.
3. Apriete la varilla hexagonal **38** hasta que el muelle del sistema de bloqueo se comprima creando la tensión que se desee en la palanca de bloqueo del riel. Vuelva a apretar la contratuerca en la varilla hexagonal.
4. Dé la vuelta a la sierra y compruebe que la guía no se mueve cuando la palanca de bloqueo está acoplada. Si la guía aún está floja, ajuste más el muelle.

Ajuste del tope de bisel y del puntero (Fig. L)

1. Levante completamente la cuchilla girando el volante de ajuste de altura de la cuchilla **6** en sentido horario hasta el tope.
2. Desbloquee la palanca de bloqueo de bisel **7** empujándola hacia arriba y hacia la derecha. Afloje el tornillo de tope de bisel **39**.
3. Coloque una escuadra plana contra la parte superior de la mesa y contra la cuchilla, entre los dientes. Compruebe que la palanca de bloqueo de bisel esté en posición desbloqueada o arriba.
4. Usando la palanca de bloqueo de bisel, ajuste el ángulo de bisel hasta que quede totalmente contra la escuadra.
5. Apriete la palanca de bloqueo de bisel empujándola hacia abajo.
6. Gire el tornillo de tope de bisel **39** para hacer girar la leva hasta que entre en contacto firmemente con el bloque del cojinete. Apriete el tornillo de tope de bisel.
7. Controle la escala de ángulo de bisel. Si el puntero no lee 0°, afloje el tornillo del puntero **40** y mueva el puntero para que lea correctamente. Vuelva a apretar el tornillo del puntero.
8. Repita a 45°, pero no ajuste el puntero.

Ajuste de la guía de ingletes (Fig. A)

Para ajustar la guía de ingletes **10**, afloje el botón y ajuste el ángulo que desee apretando el botón.

Posición del cuerpo y de las manos

Colocar en posición correcta el cuerpo y las manos cuando se utiliza la sierra de mesa hace que el corte sea más fácil, preciso y seguro.

▲ ADVERTENCIA:

- No coloque nunca las manos cerca de la zona de corte.
- Coloque las manos a una distancia mínima de 150 mm de la cuchilla.
- No cruce las manos.
- Mantenga ambos pies firmes en el suelo y mantenga un equilibrio adecuado.

Antes de usar la máquina

▲ ADVERTENCIA:

- Instale la cuchilla de sierra adecuada. No utilice cuchillas excesivamente desgastadas. La velocidad máxima de giro de la herramienta no deberá superar la de la cuchilla de la sierra.
- No intente cortar piezas demasiado pequeñas.
- Deje que la cuchilla corte libremente. No la fuerce.
- Deje que el motor alcance plena velocidad antes de cortar.

FUNCIONAMIENTO

Instrucciones de uso

▲ ADVERTENCIA: Respete siempre las instrucciones de seguridad y las normas aplicables.

▲ ADVERTENCIA: Para disminuir el riesgo de lesiones personales graves, apague la herramienta y desconecte la batería antes de realizar ajuste alguno o de poner o quitar accesorios o accesorios. El encendido accidental puede causar lesiones.

Compruebe que la máquina se coloque de forma que corresponda a sus condiciones ergonómicas en cuanto a la altura y la estabilidad adecuadas. Deberá elegir la ubicación de la máquina para que el operador goce de una buena visión y de suficiente espacio libre alrededor de la máquina, que le permita manipular la pieza de trabajo sin límites.

Para reducir los efectos de la vibración aumentada, compruebe que la temperatura ambiente no sea demasiado baja, que tanto la máquina como sus accesorios estén en buen estado y que la pieza de trabajo sea adecuada para esta máquina.

▲ ADVERTENCIA:

- Respete siempre las instrucciones de seguridad y las normas aplicables.
- Compruebe que la máquina esté colocada para satisfacer sus condiciones ergonómicas en cuanto a la altura y la estabilidad de la mesa. Deberá elegir la ubicación de la máquina para que el operador goce de una buena visión y de suficiente espacio libre alrededor de la máquina, que le permita manipular la pieza de trabajo sin límites.
- Instale la cuchilla de sierra adecuada. No utilice cuchillas excesivamente desgastadas. La velocidad máxima de giro de la herramienta no deberá superar la de la cuchilla de la sierra.
- No intente cortar piezas demasiado pequeñas.
- Deje que la cuchilla corte libremente. No la fuerce.
- Deje que el motor alcance plena velocidad antes de cortar.
- Compruebe que todos los botones de bloqueo y asas de sujeción estén apretados.
- No coloque nunca las manos en la zona de la cuchilla cuando la sierra esté conectada a la alimentación eléctrica.
- ¡No utilice la sierra para realizar cortes a mano alzada!
- No corte piezas combadas, inclinadas o ahuecadas. Debe haber por lo menos un lado recto y liso para colocar contra la guía de corte o de inglete.
- Apoye siempre las piezas largas para evitar que reboten.
- No extraiga ningún recorte de la zona de la cuchilla mientras la cuchilla esté en funcionamiento.

Encendido y apagado (Fig. A, M)

El interruptor de encendido y apagado **8** (Fig. A) de la sierra de mesa ofrece muchas ventajas:

- Función de emisión de tensión: en caso de corte de electricidad por cualquier motivo, hay que reactivar el interruptor.

- Levante la pala de color rojo **41** y pulse el botón verde **42** para poner en marcha la sierra.
- Presione el botón rojo **43** o presione la pala roja para apagar la sierra.

Operación con la guía de corte (Fig. A, N)

Palanca de bloqueo de riel

La palanca de bloqueo de riel **5** bloquea la guía en su posición evitando que se mueva durante el corte. Para bloquear la palanca de riel, empujéla hacia abajo y hacia la parte trasera de la sierra. Para desbloquear, tírela hacia arriba y hacia la parte delantera de la sierra.

NOTA: Cuando corte, bloquee siempre la palanca de bloqueo del riel.

Extensión de soporte de pieza / Guía de corte angosto

La sierra de mesa está dotada de extensión de soporte de pieza para sujetar las piezas que se extienden más allá de la mesa de la sierra.

Para usar la guía de corte angosto en la posición de soporte de pieza, gírela desde la posición de almacenamiento, tal como se muestra en la Fig. N, y deslice los pasadores hacia la parte más baja de las ranuras **44** de ambos extremos de la guía.

Para usar la guía de corte angosto en la posición de corte angosto, introduzca los pasadores en la parte superior de las ranuras **45** de ambos extremos de la guía. Esta función dejará 51 mm de espacio libre extra a la cuchilla. Consulte la Fig. N.

NOTA: Repliegue la extensión de soporte de la pieza o ajústela a la posición de la guía de corte angosto siempre que trabaje sobre una mesa.

Botón de ajuste preciso

El botón de ajuste preciso **4** permite hacer ajustes más finos al ajustar la guía. Antes del ajuste, asegúrese de que la palanca de bloqueo del riel esté en posición levantada y desbloqueada.

Puntero de la escala de corte

El puntero de la escala de corte deberá ajustarse para una correcta prestación de la guía de corte si el usuario cambia cuchillas de corte gruesas y finas. El puntero de escala de corte solo lee correctamente la posición 1 (de 0 a 522 mm); no obstante, para la posición 1 con guía de corte angosto en uso, añada 52 mm. Consulte **Ajuste de la escala de corte** en **Ensamblaje**.

Cortes básicos de la sierra

Corte (Fig. A, B, O)

▲ ADVERTENCIA: *Bordes afilados.*

- Ajuste la cuchilla en 0°.
- Bloquee el enganche de la guía de corte **19** (Fig. A).
- Levante la cuchilla hasta que quede aproximadamente 3 mm por encima de la parte superior de la pieza de trabajo.
- Ajuste la posición de la guía, consulte **Utilización de la guía de corte**.
- Mantenga la pieza horizontalmente sobre la mesa y contra la guía. Mantenga la pieza alejada de la cuchilla.
- Mantenga ambas manos alejadas de la trayectoria de la cuchilla (Fig. O).
- Encienda la máquina y deje que la cuchilla de la sierra alcance la velocidad máxima.
- Introduzca suavemente la pieza de trabajo por debajo del protector manteniéndola firmemente apretada contra la guía.

Deje que los dientes corten y no fuerce la pieza a través de la cuchilla. La velocidad de la cuchilla debe mantenerse constante.

- Use siempre una varilla de empuje **22** cuando trabaje cerca de la cuchilla (Fig. O).
- Después de terminar de cortar, apague la máquina, deje que se pare la cuchilla y saque la pieza.

▲ ADVERTENCIA:

- Nunca empuje o sujete la parte "libre" o de corte de la pieza.*
- No corte piezas demasiado pequeñas.*
- Use siempre una varilla de empuje cuando corte piezas pequeñas.*

Cortes biselados (Fig. A)

▲ ADVERTENCIA: *Evite los cortes de bisel en el lado de biselado (izquierdo) de la cuchilla.*

- Ajuste el ángulo de bisel que desee girando la palanca **7** y empujándola hacia arriba y hacia la derecha.
- Ajuste el ángulo que desee, gire la palanca empujándola hacia abajo y hacia la izquierda para bloquearla en su posición.
- Proceda al igual que para el corte.

Corte transversal y corte transversal en bisel

- Extraiga la guía de corte e instale la guía de ingletes en la ranura que desee.
- Bloquee la guía de ingletes en 0°.
- Proceda al igual que para el corte.

Cortes ingleteados (Fig. A)

- Ajuste la guía de ingletes **10** en el ángulo que desee.

NOTA: Mantenga siempre la pieza sujeta contra la cara de la guía de ingletes.

- Proceda al igual que para el corte.

Inglete compuesto

Este corte es una combinación de corte de inglete y bisel. Ajuste el bisel en el ángulo que desee y proceda de la misma forma que con el corte transversal de ingletes.

Soporte para piezas largas

- Proporcione siempre un soporte para las piezas largas.
- Apoye las piezas largas sobre cualquier medio idóneo, como, por ejemplo, caballetes o dispositivos similares para evitar que los extremos se caigan.



Extracción de polvo (Fig. A)

El polvo de materiales como revestimientos con plomo y algunos tipos de madera pueden ser perjudiciales para la salud. La inhalación del polvo puede provocar reacciones alérgicas y/o provocar infecciones respiratorias al usuario o a los acompañantes. Algunos tipos de polvo, como el de roble o haya, son considerados cancerígenos, especialmente debido a los aditivos de tratamiento de la madera que contienen.

Respete las normas vigentes en su país para los materiales con los que vaya a trabajar.

La aspiradora debe ser adecuada para el material con el que se está trabajando.

Cuando aspire polvo seco particularmente nocivo para la salud o cancerígeno, use una aspiradora de clase M.

La máquina está dotada de un orificio de aspiración de polvo **15** en la parte posterior para usar con un equipo de extracción de polvo dotado de boquillas de 57/65 mm. Con la

máquina se suministra un reductor para usar con boquillas de extracción de polvo de 34-40 mm de diámetro.

El conjunto protector de cuchilla también tiene un orificio de aspiración de polvo para boquillas de 35 mm y un sistema AirLock.

- Durante todas las operaciones, conecte un dispositivo de extracción de polvo diseñado de conformidad con las normas correspondientes de emisión de polvo.
- Compruebe que la manguera de extracción de polvo sea adecuada para la aplicación y el material que va a cortar. Use correctamente la manguera.
- Tenga cuidado, pues muchos materiales artificiales como el aglomerado y los tableros de fibra, al cortarlos, producen más partículas de polvo que la madera natural.

Almacenamiento (Fig. A, P)

1. Extraiga la batería.
2. Sujete la varilla de empuje **22** a la guía.
3. Extraiga el conjunto del protector de cuchilla **11**. Consulte **Instalación/Extracción del conjunto del protector de cuchilla y del cuchillo divisor**. Coloque el conjunto del protector de cuchilla en su soporte, tal como se muestra, y luego gire 1/4 de vuelta para que quede sujeto.
4. Deslice el extremo cerrado de las llaves de cuchilla **21** en su enganche y luego sujételo con la tuerca.
5. Introduzca la barra de guía de la guía de ingletes **10** en el hueco, hasta que salga por el fondo.
6. El cuchillo divisor de aserrado sin atravesar **23** se desliza hasta el lado trasero de la pinza de almacenamiento del protector.
7. Para guardar la guía **18**, encaje el soporte de trabajo en posición de almacenamiento. Extraiga la guía de los rieles. Vuelva a colocar la guía al revés en el lado izquierdo de la sierra. Gire los enganches de la guía para sujetarla.
8. Gire el botón de ajuste de altura de la hoja **6** en sentido antihorario hasta que los dientes de la hoja de la sierra queden debajo de la mesa de la sierra **1**. Bloquee la palanca de bloqueo de bisel **7**.

Transporte (Fig. A)

- Apague la herramienta y saque la batería.
- Retire todos los accesorios que no queden bien montados en la herramienta eléctrica.
- Repliegue la prolongación del soporte de trabajo.
- Siempre debe transportar la máquina con las asas de transporte **14**.

▲ ADVERTENCIA: Transporte siempre la máquina con el protector de la cuchilla superior colocada.

MANTENIMIENTO

Su herramienta eléctrica DEWALT ha sido diseñada para funcionar mucho tiempo con un mínimo de mantenimiento. Que siga funcionando satisfactoriamente depende del buen cuidado de la herramienta y de su limpieza periódica.

▲ ADVERTENCIA: Para disminuir el riesgo de lesiones personales graves, apague la herramienta y desconecte la batería antes de realizar ajuste alguno o de quitar o instalar accplamientos o accesorios. La puesta en marcha accidental puede causar lesiones.

El cargador y el paquete de pilas no pueden ser reparados.

Lubricación (Fig. Q)

El motor y los cojinetes no requieren lubricación adicional. Si le cuesta levantar y bajar la cuchilla, limpie y engrase los tornillos de ajuste de altura:

1. Desenchufe la sierra de la fuente de alimentación.
2. Gire la sierra de lado.
3. Limpie y lubrique la rosca del tornillo de ajuste de altura **46** de la parte inferior de la sierra, tal como se muestra en la Fig. Q. Utilice grasa de uso general.

Limpieza (Fig. A, R)

▲ ADVERTENCIA: Descarga eléctrica y peligro mecánico. Desconecte el aparato eléctrico de la fuente de alimentación antes de limpiarlo.

▲ ADVERTENCIA: Para garantizar un funcionamiento seguro y eficiente, mantenga siempre limpios el aparato eléctrico y las ranuras de ventilación.

▲ ADVERTENCIA: Nunca utilice disolventes ni otros productos químicos agresivos para limpiar las piezas no metálicas de la herramienta. Estos productos químicos pueden debilitar los materiales utilizados en tales piezas. Use un paño humedecido solo con agua y jabón suave. Nunca permita que entre ningún líquido en la herramienta ni sumerja ninguna parte de la misma en ningún líquido.

Las ranuras de ventilación pueden limpiarse con un cepillo no metálico suave y seco y/o una aspiradora adecuada. No use agua ni otros líquidos limpiadores. Use protección ocular y una mascarilla antipolvo aprobadas.

▲ ADVERTENCIA: Para reducir el riesgo de lesiones, limpie regularmente la encimera de la mesa.

▲ ADVERTENCIA: Para reducir el riesgo de lesiones, limpie regularmente el sistema de recogida de polvo.

1. Desconecte la máquina de la fuente de alimentación, luego gire la sierra sobre un lado, de modo que la parte inferior abierta de la unidad quede accesible.
2. Abra la puerta de acceso al polvo **47** que se muestra en la Fig. R, aflojando los dos tornillos **48** y extraiga la puerta. Limpie el exceso de polvo y, a continuación, vuelva a colocar la puerta sujetándola con los tornillos.

▲ ADVERTENCIA: Para reducir el riesgo de lesiones graves, no use la sierra sin volver a colocar la puerta de acceso de polvo.

Si se han atascado fragmentos de la pieza de trabajo entre la cuchilla de la sierra y los protectores, desconecte la máquina de la fuente de alimentación y siga las instrucciones suministradas en la sección **Montaje de la cuchilla de la sierra**. Extraiga las partes atascadas y vuelva a montar la hoja de la sierra.

El protector de cuchilla **11** y la placa de garganta deben colocarse en su posición antes de utilizar la sierra.

Antes del uso, controle con cuidado el protector superior e inferior de la hoja y el tubo de extracción de polvo para cerciorarse de que funcionen correctamente. Compruebe que las astillas, el polvo y las partículas de la pieza no causen el bloqueo de ninguna función.

Accesorios opcionales

▲ ADVERTENCIA: Dado que los accesorios que no sean los suministrados por DEWALT no han sido sometidos a pruebas con este producto, el uso de tales accesorios con esta herramienta podría ser peligroso. Para disminuir el riesgo de lesiones, con este producto se deben usar exclusivamente accesorios recomendados por DEWALT.

Sustituya el protector de cuchilla cuando esté desgastado. Póngase en contacto con su centro de servicios DEWALT para obtener más información sobre la sustitución del protector de cuchilla.

CUCHILLAS DE SIERRA: UTILICE SIEMPRE cuchillas de sierra de ruido reducido de 210 mm con orificios de eje de 30 mm. La velocidad de la cuchilla debe ser como mínimo de 6000 RPM. No utilice nunca cuchillas de diámetro inferior. No quedarán protegidas correctamente.

DESCRIPCIONES DE LA CUCHILLA		
Aplicación	Diámetro	Dientes
Cuchillas de sierra para construcción <i>(corte rápido)</i>		
Fines generales	210 mm	24
Cortes transversales finos	210 mm	40
Cuchillas de sierra para madera <i>(ofrecen cortes limpios y suaves)</i>		
Cortes transversales finos	210 mm	60

Consulte a su proveedor si desea información más detallada sobre los accesorios apropiados.

Proteger el medio ambiente



Recogida selectiva. Los productos y las baterías marcadas con este símbolo no deben desecharse junto con los residuos domésticos normales.

Los productos y las baterías contienen materiales que pueden ser recuperados y reciclados, reduciendo la demanda de materias primas. Recicle los productos eléctricos y las baterías de acuerdo con las disposiciones locales. Para más información, vaya a www.2helpU.com.

Batería recargable

Esta batería de larga duración debe recargarse cuando deje de producir la suficiente potencia en trabajos que se realizaban con facilidad anteriormente. Al final de su vida técnica, deséchela con el debido respeto al medio ambiente.

- Descargue la batería por completo, y luego sáquela de la herramienta.
- Las batería de litio-ión son reciclables. Llévelas a su distribuidor o punto de reciclaje local. Los paquetes de batería recogidos serán reciclados o eliminados adecuadamente.

SCIE D'ÉTABLI SANS FIL

DCS7485

AVERTISSEMENT : veillez à lire tous les avertissements sur la sécurité, les instructions, les illustrations et les spécifications de la présente notice, dont les sections concernant la batterie et le chargeur qui figurent dans la notice d'origine du produit ou qui sont fournies dans la notice séparée "Batteries et chargeurs". Il est possible de se procurer les notices en contactant le service client (consultez le dos de la présente notice).

Fiche technique

		DCS7485
Tension	V _{bc}	54
Type		10
Type de batterie		Li-Ion
Vitesse à vide	min ⁻¹	5800
Diamètre de lame	mm	210
Alésage	mm	30
Trait de lame	mm	1,8
Épaisseur corps de lame	mm	1,4
Épaisseur du couteau diviseur	mm	1,6
Profondeur de coupe à 90°	mm	65
Profondeur de coupe à 45°	mm	45
Max. bevel angle	°	-2-47
Max. mitre angle	°	-60-60
Capacité de coupe longitudinale (droite de la lame)	mm	622
Capacité de coupe longitudinale (gauche de la lame)	mm	318
Dimensions de la surface de travail	mm	485 x 485
Dimensions générales	mm	605 x 605 x 330
Poids (sans le bloc-piles)	kg	20,6
Valeurs sonores et/ou valeurs des vibrations (somme vectorielle triaxiale) selon la norme EN62841-1-2015.		
L _{PA} (niveau d'émission de pression acoustique)	dB(A)	87,4
L _{WA} (niveau de puissance acoustique)	dB(A)	105,3
K (incertitude pour le niveau acoustique donné)	dB(A)	3

Le niveau sonore et/ou de vibrations émis indiqué dans ce feuillet d'informations a été mesuré conformément à une méthode de test normalisée établie dans par la norme EN62841 et il peut être utilisé pour comparer un outil à un autre. Il peut également être utilisé pour effectuer une évaluation préliminaire de l'exposition.

AVERTISSEMENT : le niveau sonore et/ou de vibrations émis déclarés correspondent aux applications principales de l'outil. Cependant, si l'outil est utilisé pour des applications différentes, avec des accessoires différents ou qu'il est mal entretenu, le niveau sonore et/ou de vibrations émis peut varier. Ces éléments peuvent

augmenter considérablement le niveau d'exposition sur la durée totale de travail.

Toute estimation du degré d'exposition aux vibrations et/ou au bruit doit également prendre en compte les heures où l'outil est éteint ou lorsqu'il est en marche sans effectuer aucune tâche. Ces éléments peuvent réduire sensiblement le degré d'exposition sur la durée totale de travail.

Identifiez et déterminez les mesures de sécurité supplémentaires pouvant protéger l'utilisateur des effets des vibrations et/ou du bruit, comme par exemple l'entretien de l'outil et des accessoires, le fait de conserver les mains au chaud (pertinent pour les vibrations) et d'organiser les méthodes de travail.

Certificat de Conformité CE**Directives Machines****Scie de table sans fil****DCS7485**

DeWALT certifie que les produits décrits dans le paragraphe **Fiche technique** sont conformes aux normes :

2006/42/CE, EN62841-1:2015, EN62841-1:2015 + AC:2015 + A11:2022, EN 62841-3-1:2014 + AC:2015 + A11:2017 + A12:2021 + A1:2021.

Ces produits sont également compatibles avec les Directives 2014/30/UE et 2011/65/UE. Pour plus d'informations, veuillez contacter DeWALT à l'adresse suivante ou vous reporter au dos de cette notice d'instructions.

Le soussigné est responsable de la compilation du fichier technique et fait cette déclaration au nom de DeWALT.

Markus Rompel
Vice-président Ingénierie, PTE-Europe
DeWALT, Richard-Klinger-Strasse 11,
65510, Idstein, Allemagne
05.07.2024



AVERTISSEMENT : afin de réduire le risque de blessure, lisez le manuel d'instruction.

Définitions : consignes de sécurité

Les définitions ci-dessous décrivent le niveau de gravité de chaque mot signalétique. Lisez le manuel de l'utilisateur et soyez attentif à ces symboles.

▲ DANGER : indique une situation dangereuse imminente qui, si elle n'est pas évitée, entraînera des blessures graves ou mortelles.

▲ AVERTISSEMENT : indique une situation dangereuse potentielle qui, si elle n'est pas évitée, pourrait entraîner des blessures graves ou mortelles.

▲ ATTENTION : indique une situation dangereuse potentielle qui, si elle n'est pas évitée, pourrait entraîner des blessures minimes ou modérées.

AVIS : indique une pratique ne **posant aucun risque de dommages corporels**, mais qui par contre, si rien n'est fait pour l'éviter, **pourrait poser des risques de dommages matériels**.

▲ Indique un risque d'électrocution.

▲ Indique un risque d'incendie.

Consignes de sécurité générales propres aux outils électriques

▲ **AVERTISSEMENT :** veuillez lire tous les avertissements de sécurité, toutes les instructions, illustrations et spécifications fournies avec cet outil électrique. Le non respect des instructions listées ci-dessous peut conduire à des chocs électriques, des incendies et/ou de graves blessures.

CONSERVER TOUTES CES DIRECTIVES ET CONSIGNES À TITRE DE RÉFÉRENCE

Le terme « outil électrique » mentionné dans les avertissements ci-après se rapporte aux outils alimentés sur secteur (avec fil) ou par piles (sans fil).

1) Sécurité – Aire de Travail

a) **Maintenir l'aire de travail propre et bien éclairée.** Les lieux sombres ou encombrés sont propices aux accidents.

b) **Ne pas utiliser un outil électrique dans un milieu déflagrant, comme en présence de liquides, gaz ou poussières inflammables.** Les outils électriques peuvent produire des étincelles qui pourraient enflammer toute émanation ou poussière ambiante.

c) **Maintenir à l'écart les enfants, ou toute autre personne, lors de l'utilisation d'un outil électrique.** Toute distraction pourrait faire perdre la maîtrise de l'appareil.

2) Sécurité – Électricité

a) **La fiche électrique de l'outil doit correspondre à la prise murale. Ne modifier la fiche en aucune façon. Ne pas utiliser de fiche d'adaptation avec un outil électrique mis à la terre (masse).** L'utilisation de fiches d'origine et de prises appropriées réduira tout risque de décharges électriques.

b) **Éviter tout contact corporel avec des éléments mis à la terre comme : tuyaux, radiateurs, cuisinières ou réfrigérateurs.** Les risques de décharges électriques augmentent lorsque le corps est mis à la terre.

c) **Ne pas exposer les outils électriques à la pluie ou à l'humidité.** Tout contact d'un outil électrique avec un liquide augmente les risques de décharges électriques.

d) **Ne pas utiliser le cordon de façon abusive. Ne jamais utiliser le cordon pour transporter, tirer ou débrancher un outil électrique. Protéger le cordon de toute source de chaleur, de l'huile, et de tout bord tranchant ou pièce mobile.** Les cordons endommagés ou emmêlés augmentent les risques de décharges électriques.

e) **En cas d'utilisation d'un outil électrique à l'extérieur, utiliser systématiquement une rallonge conçue à cet effet.** Cela diminuera tout risque de décharges électriques.

f) **Si on ne peut éviter d'utiliser un outil électrique en milieu humide, utiliser un circuit protégé par un dispositif de courant résiduel (RCD).** Cela réduira tout risque de décharges électriques.

3) Sécurité Individuelle

a) **Rester systématiquement vigilant et faire preuve de jugement lorsqu'on utilise un outil électrique. Ne pas utiliser d'outil électrique en cas de fatigue ou sous l'influence de drogues, d'alcool ou de médicaments.** Tout moment

d'inattention pendant l'utilisation d'un outil électrique comporte des risques de dommages corporels graves.

b) **Porter un équipement de protection individuel. Porter systématiquement un dispositif de protection oculaire.**

Le fait de porter un masque anti-poussières, des chaussures antidérapantes, un casque de sécurité ou un dispositif de protection auditive, lorsque la situation le requiert, réduira les risques de dommages corporels.

c) **Prévenir tout démarrage accidentel. S'assurer que l'interrupteur est en position d'arrêt avant de brancher l'outil sur le secteur et/ou à la batterie, ou de le ramasser ou le transporter.** Transporter un outil le doigt sur l'interrupteur ou brancher un outil électrique alors que l'interrupteur est en position de marche invite les accidents.

d) **Retirer toute clé de réglage avant de démarrer l'outil.** Une clé laissée sur une pièce rotative d'un outil électrique comporte des risques de dommages corporels.

e) **Adopter une position stable. Maintenir les pieds bien ancrés au sol et conserver son équilibre en permanence.** Cela permettra de mieux maîtriser l'outil électrique en cas de situations imprévues.

f) **Porter des vêtements appropriés. Ne porter aucun vêtement ample ou bijou. Gardez vos cheveux et vos vêtements éloignés des pièces en mouvement, car ils pourraient s'y faire prendre.**

g) **Lorsqu'un dispositif de connexion à un système de dépoussiérage ou d'élimination est fourni, s'assurer qu'il est branché et utilisé correctement.** L'utilisation de ces dispositifs peut réduire les risques engendrés par les poussières.

h) **Ne pensez pas être à ce point familiarisé avec l'outil après l'avoir utilisé à de nombreuses reprises, au point de ne plus rester vigilant et d'en oublier les consignes de sécurité.** Toute action imprudente peut engendrer de graves blessures en une fraction de seconde.

4) Utilisation et Entretien des Outils Électriques

a) **Ne pas forcer un outil électrique. Utiliser l'outil approprié au travail en cours.** L'outil approprié effectuera un meilleur travail, de façon plus sûre et à la vitesse pour laquelle il a été conçu.

b) **Ne pas utiliser un outil électrique dont l'interrupteur est défectueux.** Tout appareil dont l'interrupteur est défectueux est dangereux et doit être réparé.

c) **Débranchez la prise du secteur et/ou retirez le bloc-batterie, s'il est amovible, de l'outil électrique avant d'effectuer tout réglage, de changer un accessoire ou de ranger l'outil électrique.** Ces mesures de sécurité préventives réduisent le risque de démarrage accidentel de l'outil électrique.

d) **Après utilisation, ranger les outils électriques hors de portée des enfants et ne permettre à aucune personne non familière avec son fonctionnement (ou sa notice d'instructions) de l'utiliser.** Les outils peuvent être dangereux entre des mains inexpérimentées.

e) **Entretenez les outils électriques et leurs accessoires. Vérifier les pièces mobiles pour s'assurer qu'elles sont bien alignées et tournent librement, qu'elles sont en bon état et ne sont affectées d'aucune condition susceptible de nuire au bon fonctionnement de l'outil. En cas de dommage, faire réparer l'outil électrique avant toute nouvelle utilisation.** De nombreux accidents sont causés par des outils mal entretenus.

f) **Maintenir tout organe de coupe propre et bien affûté.** Les outils de coupe bien entretenus et affûtés sont moins susceptibles de se coincer et sont plus faciles à contrôler.

g) **Utiliser un outil électrique, ses accessoires, mèches, etc., conformément aux présentes directives et suivant la manière prévue pour ce type particulier d'outil électrique, en tenant compte des conditions de travail et de la tâche à effectuer.** L'utilisation d'un outil électrique à des fins autres que celles prévues est potentiellement dangereuse.

h) **Maintenez toutes les poignées et surfaces de préhension sèches, propres et exemptes d'huile et de graisse.** Des poignées et des surfaces de préhension glissantes ne permettent pas de manipuler et de contrôler l'outil correctement en cas de situations inattendues.

5) Utilisation et entretien de la batterie

a) **Recharger la batterie uniquement avec le chargeur spécifié par le fabricant.** Un chargeur propre à un certain type de batterie peut créer des risques d'incendie lorsqu'utilisé avec d'autres batteries.

b) **Utiliser les outils électriques uniquement avec leur batterie spécifique.** L'utilisation d'autres batteries comporte des risques de dommages corporels ou d'incendie.

c) **Après utilisation, ranger la batterie à l'écart d'objets métalliques, tels que trombones, pièces de monnaie, clés, clous, vis ou autres petits objets métalliques susceptibles de conduire l'électricité entre les bornes, car cela pose des risques de brûlures ou d'incendie.**

d) **Si utilisée de façon abusive, la batterie pourra perdre du liquide. Éviter alors tout contact. En cas de contact accidentel, rincer abondamment à l'eau claire. En cas de contact oculaire, rincer puis consulter immédiatement un médecin.** Le liquide de la batterie peut engendrer irritation ou brûlures.

e) **N'utilisez jamais un bloc-batterie ou un outil qui est endommagé ou qui a été modifié.** Une batterie endommagée ou altérée peut avoir un comportement imprévisible qui peut conduire à un incendie, une explosion ou un risque de blessure.

f) **N'exposez pas le bloc-batterie ou l'outil au feu ou à des températures excessives.** L'exposition au feu ou à des températures dépassant 130° C peut provoquer une explosion.

g) **Respectez toutes les consignes de mise en charge et ne rechargez pas le bloc-batterie ou l'outil en dehors de la plage de températures spécifiée dans les instructions.** Une mise en charge inappropriée ou à des températures hors de la plage spécifiée peut endommager la batterie et augmenter le risque d'incendie.

6) Réparation

a) **Faire entretenir les outils électriques par un réparateur qualifié en n'utilisant que des pièces de rechange identiques.** Cela permettra de préserver l'intégrité de l'outil électrique et la sécurité de l'utilisateur.

b) **Ne réparez jamais un bloc-batterie endommagé.** Les réparations sur les blocs-batteries ne doivent être effectuées que le fabricant ou l'un de ses prestataires de services agréés.

Consignes de sécurité concernant les scies de table

1) Avertissements relatifs aux dispositifs de protection

a) **Gardez les dispositifs de protection en place. Les dispositifs de protection doivent être en bon état de fonctionnement et correctement installés.** Un dispositif de protection mal fixé, endommagé ou qui ne fonctionne pas correctement doit être immédiatement réparé ou remplacé.

b) **Utilisez toujours le carter de lame, le couteau diviseur pour toutes les opérations de coupe traversante.** Lors des opérations de coupes traversantes où la lame de scie passe complètement à travers l'épaisseur de la pièce à découper, le carter et les autres dispositifs de protection aident à réduire le risque de blessure.

c) **Après avoir terminé une coupe non traversante, rainurage, refendage ou cimaise par exemple, n'oubliez pas de replacer le couteau diviseur en position haute déployée. Une fois le couteau diviseur en position haute déployée, refixez le carter de protection.** Le carter et le couteau diviseur aident à réduire le risque de blessure.


d) **Assurez-vous que la lame de scie ne touche pas le carter, le couteau diviseur ou la pièce à découper avant de mettre la scie en marche.** Tout contact involontaire de ces éléments avec la lame de scie engendre des conditions dangereuses.

e) **Réglez le couteau diviseur conformément aux instructions de ce manuel.** Un espacement, un positionnement et un alignement incorrects empêchent le couteau diviseur de réduire la possibilité de rebond.

f) **Pour que le couteau diviseur puisse fonctionner, il doit être engagé dans l'ouvrage.** Le couteau diviseur n'est pas efficace avec des pièces trop courtes dans lesquelles il est impossible de l'engager. Dans ces conditions, il est impossible pour le couteau diviseur d'empêcher un rebond.

g) **Utilisez une lame de scie adaptée au couteau diviseur.** Pour que le couteau diviseur fonctionne correctement, le diamètre de la lame doit correspondre au couteau diviseur adapté, le corps de la lame de scie doit être plus fin que l'épaisseur du couteau diviseur et la largeur de coupe de la lame doit être supérieure à l'épaisseur du couteau diviseur.

2) Avertissements concernant les procédés de découpes

a)  **DANGER : Ne placez jamais vos doigts ou vos mains à proximité ou en ligne avec la lame de scie.** Un moment d'inattention ou un dérapage pourrait diriger vos mains vers la lame et engendrer de graves blessures.

b) **Faites avancer la pièce à découper sur la lame de scie à contre sens du sens de rotation.** En faisant avancer la pièce à découper sur la lame dans le même sens que le sens de rotation de la lame au dessus de la table, la pièce à découper et vos mains pourraient être attirées sur la lame de scie.

c) **N'utilisez jamais de calibre à onglet pour faire avancer la pièce à découper lors de coupes longitudinales et n'utilisez pas la garde longitudinale comme butée de longueur pour les coupes transversales avec un calibre à onglet.** Le guidage de la pièce à découper avec à la fois la garde longitudinale et le calibre à onglet augmente la possibilité de coincement et de rebond de la lame de scie.

d) **Pour les coupes longitudinales, gardez toujours l'ouvrage entier contre la garde et appliquez toujours la force pour faire avancer l'ouvrage entre la garde et la lame de la scie. Utilisez un bâton-poussoir lorsque la distance entre la garde et la lame de scie est inférieure à 150 mm et utilisez un bloc-poussoir quand cette distance est inférieure à 50 mm.** Les «dispositifs d'aide au travail» permettent de garder vos mains à une distance sûre de la lame de scie.

e) **N'utilisez que le bâton-poussoir fourni par le fabricant ou fabriqué conformément aux instructions.** Ce bâton-poussoir apporte la distance suffisante entre la main et la lame de scie.

f) N'utilisez jamais un bâton-poussoir qui soit endommagé ou coupé. Un bâton-poussoir endommagé ou raccourci peut se casser et faire déraiper vos mains sur la lame de scie.

g) Ne réalisez aucune opération à mains-nues. Utilisez toujours soit la garde longitudinale, soit le calibre à onglet pour positionner et guider la pièce à découper. «Opération à mains-nues» signifie l'utilisation de vos mains pour soutenir ou guider la pièce à travailler, au lieu d'une garde longitudinale ou d'un calibre à onglet. Le sciage à mains-nues conduit à un mauvais alignement, des coincements et des rebonds.

h) N'approchez jamais la zone autour ou au dessus de la lame de scie. Toute approche de la pièce à découper peut conduire à un contact accidentel avec la lame de scie en mouvement.

i) Mettez en place des supports supplémentaires pour la pièce à travailler à l'arrière et/ou les côtés de la scie de table pour les pièces longues et/ou larges, afin de les maintenir de niveau. Une pièce longue et/ou large a tendance à pivoter sur le bord de la table et ainsi provoquer une perte de contrôle, et le coincement et le rebond de la lame de scie.

j) Faites avancer l'ouvrage à une cadence régulière. Ne pliez, ne tordez et ne décalez jamais l'ouvrage latéralement. En cas de blocage, éteignez l'outil immédiatement, débranchez-le ou retirez la batterie, puis retirez ce qui bloque. Le blocage de la lame de scie dans l'ouvrage peut provoquer un rebond ou faire caler le moteur.

k) Ne retirez pas les morceaux de matière découpée pendant que la scie en marche. Les morceaux peuvent se coincer contre la garde ou à l'intérieur du carter de la lame de scie et la lame et vos doigts peuvent être attirés sur la lame. Éteignez la scie et attendez jusqu'à l'arrêt complet de la lame avant de retirer les morceaux.

l) Utilisez une garde supplémentaire en contact avec le haut de la table lors de coupes longitudinales de pièces de moins de 2 mm d'épaisseur. Une pièce à découper fine peut se coincer sous la garde longitudinale et provoquer un rebond.

3) Causes de rebonds et avertissements associés

Le rebond est une réaction soudaine de la pièce à découper due au pincement ou au coincement de la lame de scie ou au mauvais alignement de la ligne de coupe dans la pièce par rapport à la lame ou si un bout de la pièce se coince entre la lame de scie et la garde longitudinale ou un autre objet fixe.

La plupart du temps, lors d'un rebond, la pièce à découper est soulevée de la table par l'arrière de la lame de scie et elle est propulsée vers l'utilisateur. Les rebonds proviennent d'une utilisation impropre de la scie ou de conditions ou procédures d'exécution incorrectes, et peuvent être évités en prenant les précautions adéquates énoncées ci-dessous.

a) Ne vous tenez jamais directement en ligne avec la lame de scie. Placez toujours votre corps du même côté de la lame que la garde. Le rebond peut propulser la pièce à découper à grande vitesse vers quiconque se trouve devant et en ligne avec la lame de scie.

b) N'approchez jamais du dessus ou de l'arrière de la lame de scie pour tirer ou soutenir la pièce à découper. Un contact accidentel avec la lame de scie pourrait en résulter ou un rebond pourrait faire glisser vos doigts sur la lame.

c) Ne tenez et n'appuyez jamais la pièce en train d'être découpée contre la lame de scie en mouvement. Si la pièce est appuyée contre la lame de scie, un coincement est possible et donc un rebond.

d) Alignez la garde parallèle à la lame de scie. Une garde mal alignée peut pincer la pièce à découper contre la lame de scie et créer un rebond.

e) Utilisez une cale-guide pour guider la pièce à découper contre la table et la garde pour les découpes non traversantes comme le rainurage ou le refendage. Une cale-guide aide au contrôle de la pièce à découper en cas de rebond.

f) Soyez extrêmement prudent lors de découpe à l'aveugle dans des pièces assemblées. La partie saillante de la lame peut couper des objets susceptibles de provoquer un rebond.

g) Soutenez les grands panneaux afin de minimiser le risque de pincement de la lame de scie et de rebond. Les panneaux de grande taille ont tendance à s'affaisser sous leur propre poids. Un/des support(s) doivent être placés sous toutes les portions de panneau qui pendent du haut de la table.

h) Soyez particulièrement vigilant lorsque vous coupez une pièce vrillée, avec des nœuds, voilée ou dont les bords ne sont pas droits pour pouvoir la guider avec un calibre à onglet ou le long de la garde. Une pièce voilée, avec des nœuds ou vrillée est instable et provoque un mauvais alignement du trait de coupe avec la lame de scie qui peut alors se coincer et rebondir.

i) Ne découpez jamais plus d'une pièce à la fois, qu'elles soient empilées à la verticale ou à l'horizontale. La lame de scie pourrait soulever une ou plusieurs pièces et provoquer un rebond.

j) Pour redémarrer la scie alors que la lame est dans la pièce, centrez la lame de scie dans l'encoche et vérifiez que les dents ne sont pas engagées dans la matière. Si la lame de scie se coince, elle peut soulever la pièce et rebondir au redémarrage de la scie.

k) Gardez les lames de scie propres, affûtées et correctement réglées. N'utilisez jamais de lames de scies voilées ou dont les dents sont fissurées ou brisées. Les lames de scie affûtées et correctement réglées minimisent les coincements, les calages et les rebonds.

4) Avertissements concernant le fonctionnement de la scie de table

a) Éteignez la scie sur table et retirez ou débranchez le bloc-batterie pour retirer l'insert de table, remplacer la lame de scie ou régler le couteau diviseur, le carter de lame et lorsque la machine est laissée sans surveillance. Ces mesures de précaution permettent d'éviter les accidents.

b) Ne laissez jamais la scie de table en marche sans surveillance. Éteignez-la et ne quittez pas l'outil avant son arrêt complet. Une scie en marche sans surveillance représente un risque non contrôlé.

c) Positionnez la scie de table dans une zone bien éclairée et de niveau où vous pourrez garder un bon ancrage au sol et votre équilibre. Elle doit être installée dans une zone suffisamment spacieuse pour manipuler pouvoir la pièce à découper. Les zones étroites et sombres ou dont le sol est irrégulier et glissant sont propices aux accidents.

d) Nettoyez et supprimez les poussières de sciage sous la table et/ou dans le dispositif de récupération des poussières de façon régulière. Les poussières accumulées sont combustibles et peuvent s'enflammer.

e) La scie de table doit être sécurisée. Une scie de table mal fixée peut bouger ou basculer.

f) Retirez les outils, les débris de bois, etc. du plateau avant de mettre la scie en marche. Toute distraction ou blocage potentiel peut être dangereux.

g) Utilisez toujours des lames de scie taille et de forme adaptées à l'orifice de l'arbre (en losange ou rond). Les lames de scie inadaptées aux éléments de montage de la scie tournent de façon excentrique et provoquent des pertes de contrôle.

h) N'utilisez jamais d'élément de montage endommagés ou mal adaptés (brides, rondelles, boulons ou écrous pour lame de scie). Ces éléments de montage ont été spécialement conçus pour votre scie, pour son fonctionnement sûr et optimal.

i) Ne montez jamais sur la scie de table, ne l'utilisez pas comme escabeau. De graves blessures pourraient en résulter si la machine bascule ou en cas de contact accidentel avec l'élément de coupe.

j) Assurez-vous que la lame de scie est installée de façon à tourner dans le bon sens. N'utilisez pas de disques de meulage, de broches métalliques ou de disques abrasifs sur une scie de table. L'installation de la lame de scie ou l'utilisation d'accessoires non recommandés peut provoquer de graves blessures.

Consignes de sécurité supplémentaires concernant les établis de sciage

▲ AVERTISSEMENT : la découpe de plastique, de bois recouvert de sève et d'autres matériaux peut provoquer l'accumulation de matière fondue sur les pointes et le corps de la lame de scie, augmentant ainsi le risque de surchauffe de la lame et de grippage durant la découpe.

- Assurez-vous que la lame tourne dans le bon sens et que les dents pointent vers l'avant de l'établi de sciage.
- Vérifiez que toutes les poignées de fixation sont bien serrées avant toute utilisation.
- Assurez-vous que toutes les lames et brides sont propres et que la face la plus large de la rondelle de fixation est contre. Serrez fermement l'écrou de l'arbre.
- Assurez-vous que le couteau diviseur est réglé à la bonne distance par rapport à la lame – maximum 8 mm.
- N'utilisez jamais la scie pour des coupes traversantes sans que le carter de protection et le couteau diviseur ne soient installés.
- N'utilisez jamais la scie si les carters de protection supérieur et inférieur ne sont pas en place.
- Ne lubrifiez pas la lame lorsqu'elle tourne.
- Laissez le bâton-poussoir dans son emplacement de rangement lorsqu'il n'est pas utilisé.
- N'utilisez pas les dispositifs de protection pour manipuler ou transporter la machine.
- N'exercez pas de pression latérale sur la lame de scie.
- Ne coupez jamais d'alliages légers. La machine n'est pas conçue pour cette application.
- N'utilisez pas de disques abrasifs ou disques de tronçonnage diamantés.
- En cas de panne de la machine, arrêtez immédiatement cette dernière et retirez la batterie. Signalez la panne et consignez la machine de façon appropriée pour éviter que d'autres personnes n'utilisent la machine défectueuse.
- Si la lame de la scie se coince à cause de l'application d'une force mal adaptée pour faire avancer la pièce pendant la découpe, arrêtez TOUJOURS la machine et retirez la batterie. Retirez la pièce à découper et assurez-vous que la lame de scie tourne sans entrave. Mettez la machine en marche et entamez une nouvelle découpe en réduisant la force appliquée.

- Ne tentez JAMAIS de couper une pile de pièces non fixées qui pourrait provoquer une perte de contrôle ou un rebond. Soutenez toutes les pièces fermement.

Lames de scie

- N'utilisez pas de lames de scie ne respectant pas les dimensions mentionnées dans les **Données techniques**. N'utilisez aucune entretoise pour monter une lame sur l'arbre. Utilisez uniquement les lames spécifiées dans ce manuel, conformes à la norme EN847-1:2017, si elles sont prévues pour le bois et des matières similaires.
- La vitesse maximum de la lame de scie doit toujours être supérieure ou au moins égale à la vitesse indiquée sur la plaque signalétique de l'outil.
- Le diamètre de la lame de scie doit correspondre aux indications de la plaque signalétique de l'outil.
- Envisagez la possibilité d'utiliser des lames spécialement conçues pour réduire le bruit.
- N'utilisez pas de lames de scies en acier à coupe rapide (HSS).
- N'utilisez pas de lames de scies fissurées ou endommagées.
- Assurez-vous que la lame de scie choisie est adaptée à la matière à découper.
- Portez toujours des gants pour manipuler les lames de scie et les matières rugueuses. Les lames de scies doivent être transportées dans un étui si possible.

Risques résiduels

Les risques suivants sont inhérents à l'utilisation des scies :

- blessures provoquées par le contact avec les pièces rotatives
- Malgré l'application de la réglementation de sécurité en vigueur et la mise en œuvre de dispositifs de sécurité, certains risques résiduels ne peuvent pas être évités. À savoir :
- La diminution de l'acuité auditive.
 - Les risques d'accidents provoqués par les parties non protégées de la lame de scie en rotation.
 - Risque de blessure lors du remplacement de la lame de scie sans gants.
 - Les risques de coincements de doigts lors de l'ouverture des carters de protection.
 - Les risques sanitaires provoqués par la respiration des poussières émises lors du sciage du bois, notamment le chêne, le hêtre et les panneaux de fibre MDF.

Les facteurs suivants influencent l'émission de bruit :

- la matière à découper
- le type de lame de scie
- la force d'avancement
- l'entretien de la machine

Les facteurs suivants influencent l'exposition à la poussière :

- usure de la lame de scie
- extracteur de poussières avec débit d'air inférieur à 20 m/s
- pièce mal guidée

Type de batterie

Ces blocs-batteries peuvent être utilisés :

Batterie	(kg)	Batterie	(kg)
DCB546	1,08	DCB548	1,46
DCB547/G	1,46	DCB549	2,12

Consultez le manuel de la batterie/du chargeur pour plus d'informations.

Contenu de l'emballage

L'emballage contient :

- 1 Machine partiellement assemblée
- 1 Ensemble Garde longitudinale
- 1 Garde à onglet
- 1 Lame de scie
- 1 Ensemble carter de lame supérieur
- 1 Passe-lame
- 2 Clés pour lame
- 1 Adaptateur pour extracteur de poussières
- 1 Chargeur de batterie (T2)
- 2 Bloc-batterie Li-Ion (T2)
- 1 Notice d'instructions
- Vérifier que l'appareil et ses pièces ou accessoires n'ont pas été endommagés lors du transport.
- Prendre le temps de lire attentivement et comprendre cette notice d'instructions avant toute utilisation de l'appareil.

Étiquettes sur l'appareil

On trouve les diagrammes suivants sur l'outil :



Veuillez lire le manuel d'utilisation avant utilisation.



Portez une protection auditive.



Portez une protection oculaire.



Portez un masque.



Tenez vos mains à distance de la zone de sciage et de la lame.



Point de transport.



Retirez la batterie lors du changement de lame, de l'installation et du retrait d'accessoires et avant de procéder aux réglages ou aux réparations.

Emplacement de la Date Codée de Fabrication (Fig. A)

Le code de la date de fabrication **49** est composé de l'année en 4 chiffres, suivie de la semaine en 2 chiffres, suivie de 2 chiffres représentant le code de l'usine.

Description (Fig. A, D)

▲ AVERTISSEMENT : ne jamais modifier l'outil électrique ni aucun de ses composants. Il y a risques de dommages corporels ou matériels.

- | | |
|---|------------------------------------|
| 1 Table | 7 Levier de verrouillage de biseau |
| 2 Lame | 8 Ensemble MARCHE/ARRÊT |
| 3 Échelle longitudinale | 9 Orifices de montage |
| 4 Bouton de réglage de précision | 10 Calibre à onglet |
| 5 Levier de verrouillage du rail | 11 Ensemble carter de lame |
| 6 Molette de réglage de hauteur de lame | 12 Batterie |

- | | |
|---|--|
| 13 Bouton de libération de la batterie | 19 Attache du garde longitudinale |
| 14 Poignée de transport | 20 Rallonge étroite garde longitudinale/support |
| 15 Orifice pour la récupération des poussières | 21 Clés pour lame (rangements) |
| 16 Protection pour l'orifice de récupération des poussières | 22 Bâton-poussoir (rangement) |
| 17 Passe-lame | 23 Couteau diviseur (sciage non traversant) (Fig. D) |
| 18 Garde longitudinale | 24 Rangement calibre à onglet |

Utilisation Prévus

Votre scie de table a été conçue pour les applications professionnelles de coupe longitudinale, coupe transversale, coupe d'onglets et chanfreinage dans différentes matières comme le bois et les matières similaires ainsi que le plastique.

N'UTILISEZ PAS la machine pour couper du métal, des plaques de ciment ou la maçonnerie.

N'UTILISEZ PAS la machine dans des environnements humides ou en présence de liquides ou de gaz inflammables.

Ces scies de table sont des outils électriques professionnels.

NE PAS les laisser à la portée des enfants. Une supervision est nécessaire auprès de tout utilisateur non expérimenté.

• Ce produit n'est pas prévu pour être utilisé par des personnes (y compris les enfants) dont les capacités physiques, sensorielles ou mentales sont réduites ou qui manquent d'expérience ou d'aptitudes, sauf si ces personnes sont surveillées par une autre personne responsable de leur sécurité. Ne jamais laisser les enfants seuls avec ce produit.

MONTAGE ET RÉGLAGES

▲ AVERTISSEMENT : pour réduire tout risque de dommages corporels graves, arrêter et déconnecter la batterie avant tout réglage ou avant de retirer ou installer toute pièce ou tout accessoire. Tout démarrage accidentel pourrait causer des dommages corporels.

▲ AVERTISSEMENT : utiliser exclusivement des batteries et chargeurs DEWALT.

Insertion et retrait du bloc batterie de l'outil (Fig. B)

REMARQUE : pour un résultat optimal, assurez-vous que le bloc batterie **12** est complètement chargé.

Pour installer le bloc-batterie dans la machine

1. Alignez le bloc batterie avec les rails à l'intérieur de la machine.
2. Glissez-le dans la machine jusqu'à ce qu'il se fixe en place dans l'outil et assurez-vous d'entendre le clic de verrouillage.

Pour retirer le bloc batterie de la machine

1. Appuyez sur le bouton de libération de la batterie **13** et tirez fermement le bloc-batterie hors de la machine.
2. Insérez le bloc-batterie dans le chargeur comme décrit dans la section relative au chargeur de ce manuel.

Témoin de charge des blocs batterie (Fig. B)

Certains blocs batterie DEWALT incluent un témoin de charge composé par trois voyants verts qui indiquent le niveau de charge restant dans le bloc batterie.

Pour activer le témoin de charge, maintenir enfoncé le bouton du témoin de charge **25**. Une combinaison de trois voyants verts s'allume pour indiquer le niveau de charge restant. Lorsque

le niveau de charge de la batterie est au-dessous de la limite utilisable, le témoin de charge ne s'allume pas et la batterie doit être rechargée.

REMARQUE : le témoin de charge est uniquement une indication de la charge restant dans le bloc batterie. Il n'indique pas la fonctionnalité de l'outil et peut être sujet à des variations selon les composants du produit, la température et l'application de l'utilisateur final.

Déballage

- Retirez soigneusement la scie du matériau d'emballage.
- La machine est entièrement assemblée à l'exception de la garde longitudinale, du calibre à onglet de l'adaptateur pour la récupération des poussières et l'ensemble carter de lame.
- Terminez l'assemblage en suivant les instructions ci-dessous.

Montage de la lame de scie (Fig. A C)

▲ AVERTISSEMENT : afin de réduire les risques de blessures, arrêtez la machine et débranchez-la de la source d'alimentation avant d'y installer ou d'en retirer des accessoires, avant tout réglage ou avant d'en changer la configuration ou d'effectuer des réparations. Assurez-vous que l'interrupteur est en position ARRÊT. Un démarrage accidentel peut provoquer des blessures.

▲ AVERTISSEMENT : les dents d'une lame neuve sont très tranchantes et peuvent être dangereuses.

▲ AVERTISSEMENT : la lame de scie **DOIT** être remplacée comme décrit dans cette section. N'utilisez **QUE** les lames de scie spécifiées dans les Données techniques. Nous préconisons les lames DT99565. N'installez **JAMAIS** un autre type de lames.

REMARQUE : Cet outil possède une lame installée en usine.

1. Soulevez l'arbre de la lame de scie jusqu'à sa hauteur maximale en tournant la molette de réglage de hauteur de lame **6** dans le sens des aiguilles d'une montre.
2. Retirez le passe-lame **17**. Consultez la section **Montage du passe-lame**.
3. À l'aide des clés **21**, desserrez et retirez l'écrou de l'arbre **26** et la rondelle de fixation **27** de l'arbre de la scie en tournant dans le sens inverse des aiguilles d'une montre.
4. Placez la lame de scie sur l'arbre **28** en vous assurant que les dents de la lame **2** pointent vers le bas à l'avant de la table. Assemblez les rondelles et l'écrou de l'arbre sur l'axe, puis serrez l'écrou de l'arbre **26** le plus possible à la main, en prenant soin que la lame de scie se trouve contre la rondelle intérieure et que la rondelle de fixation extérieure **27** se trouve contre la lame. Assurez-vous que le diamètre le plus grand de la bride soit contre la lame. Assurez-vous que l'axe et les rondelles sont exempts de poussière et de débris.
5. Pour empêcher l'axe de tourner pendant le serrage de l'écrou de l'arbre, utilisez l'extrémité ouverte de la clé de réglage de la lame **21** pour retenir l'axe.
6. À l'aide de l'extrémité fermée de la clé de réglage de la lame, serrez l'écrou de l'arbre **26** en le tournant dans le sens des aiguilles d'une montre.
7. Réinstallez le passe-lame.

▲ AVERTISSEMENT : contrôlez toujours le pointeur de la garde longitudinale et l'ensemble carter de lame après avoir changé la lame.

Montage/démontage de l'ensemble carter de lame/couteau diviseur (Fig. A, D)

▲ AVERTISSEMENT : utilisez l'ensemble carter de lame pour toutes les coupes traversantes.

1. Soulevez l'arbre de la lame de scie jusqu'à sa hauteur maximale.
 2. Dévissez le bouton de verrouillage du couteau diviseur **29** (d'au moins trois tours).
 3. Pour dégager l'ergot de verrouillage du couteau diviseur, tirez le bouton de verrouillage comme indiqué par les flèches noires sur le bouton.
 4. Tout en tirant sur le bouton de verrouillage, soulevez le couteau diviseur hors de la fixation. Glissez ensuite l'ensemble carter de la lame **11** vers le bas dans la fixation jusqu'au fond.
- REMARQUE :** n'installez pas à la fois l'ensemble carter de lame et le couteau diviseur dans l'attache.
5. Relâchez le bouton de verrouillage pour réengager l'ergot de verrouillage. Tirez légèrement le carter de lame vers le haut pour vous assurer que l'ergot est en place.
 6. Serrez le bouton de verrouillage du couteau diviseur.
- REMARQUE :** suivez la même procédure pour le couteau diviseur.

▲ AVERTISSEMENT : avant de raccorder la scie de table à la source d'alimentation ou d'utiliser la scie, inspectez toujours l'ensemble carter de lame pour vérifier son bon alignement avec la lame et le fait qu'il n'entrave pas son mouvement. Contrôlez l'alignement après chaque modification de l'angle de chanfrein.

▲ AVERTISSEMENT : afin de réduire le risque de blessures graves, **NE FAITES PAS FONCTIONNER la scie si l'ensemble carter de lame n'est pas solidement fixé en position.**

Lorsqu'il est correctement aligné, le couteau diviseur **23** est aligné avec la lame à la fois au niveau du dessus de la table et au niveau du sommet de la lame. À l'aide d'une règle, assurez-vous que la lame **2** est alignée avec le couteau diviseur **23**. Alimentation débranchée, actionnez les dispositifs de réglage de l'inclinaison et de hauteur de la lame au plus loin de leur course et assurez-vous que l'ensemble carter de lame **11** ne touche pas la lame, quelle que soit l'opération effectuée.

▲ AVERTISSEMENT : le montage et l'alignement corrects de l'ensemble carter de lame sont essentiels pour une utilisation sûre !

Montage du passe-lame (Fig. E)

1. Alignez le passe-lame **17** comme illustré par la Fig. E et insérez les onglets à l'arrière du passe-lame dans les trous à l'arrière de l'ouverture de la table.
2. Tournez la vis de blocage **30** de 90° dans le sens des aiguilles d'une montre à l'aide d'un tournevis, pour verrouiller l'insert de la table en position.
3. Le passe-lame inclut quatre vis d'ajustement qui soulèvent ou abaissent le passe-lame. Lorsqu'il correctement ajusté, l'avant du passe-lame doit être à fleur ou légèrement sous la surface du dessus de la table et fixé en position. L'arrière du passe-lame doit être à fleur ou légèrement au-dessus de la table.

▲ AVERTISSEMENT : n'utilisez jamais la machine sans passe-lame. Remplacez immédiatement le passe-lame s'il est usé ou endommagé.

Retrait du passe-lame

1. Retirez le passe-lame **17** en tournant la vis de blocage **30** de 90° dans le sens inverse des aiguilles d'une montre, à l'aide d'un tournevis

2. Tirez le passe-lame vers le haut et l'avant pour mettre à nu l'intérieur de la scie. NE FAITES PAS fonctionner la scie sans le passe-lame.

Installation de la garde longitudinale (Fig. F)

La garde longitudinale peut être installée dans deux positions à droite (position 1 pour les coupes longitudinales de 0 mm à 522 mm et position 2 pour les coupes longitudinales de 100 mm à 622 mm) et une position à gauche de votre scie de table.

1. Débloquez les attaches de la garde longitudinale **19**.
2. En maintenant la garde à un certain angle, alignez les ergots de positionnement (avant et arrière) **31** sur les rails de la garde avec les logements sur la tête de la garde **32**.
3. Glissez les logements de la tête dans les ergots et pivotez la garde vers le bas jusqu'à ce qu'elle soit fixée aux rails.
4. Verrouillez la garde en position en refermant les attaches avant et arrière **19** sur les rails.

Fixation sur un établi (Fig. A)

- Le cadre de la machine entre les pieds de chaque côté dispose de deux orifices **9** qui permettent de le fixer à un établi. Utilisez les trous en diagonale.
- Afin d'améliorer la manipulation, fixez la machine sur une planche de contre-plaqué de 15 mm d'épaisseur au minimum. Si vous utilisez une planche de contre-plaqué, elle peut être fixée à l'établi. Cela permet de faciliter le transport de la machine en déverrouillant les attaches.

Il existe également des trous **50** sous les pieds de la scie pour y fixer les supports de montage DE7400.

RÉGLAGES

Réglage de la lame

Alignement de la lame (parallèle à la fente d'onglet) (Fig. G)

▲ AVERTISSEMENT : *risque de coupures. Vérifiez la lame à 0° et à 45° pour vous assurer qu'elle ne heurte pas le passe-lame et ne provoque par de blessures.*

Si la lame semble mal alignée avec la fente d'onglet sur le dessus de la table, son alignement doit être calibré. Pour réaligner la lame et la fente d'onglet, procédez comme suit :

▲ AVERTISSEMENT : *afin de réduire les risques de blessures, arrêtez la machine et débranchez-la de la source d'alimentation avant d'y installer ou d'en retirer des accessoires, avant tout réglage ou avant d'en changer la configuration ou d'effectuer des réparations. Un démarrage accidentel peut provoquer des blessures.*

1. À l'aide d'une clé hexagonale de 5 mm, desserrez les attaches de la console pivotante arrière **34**, situées au-dessous de la table, suffisamment pour permettre à la console de se déplacer latéralement.
2. Réglez la console pour que la lame soit parallèle à la fente du calibre à onglet.
3. Serrez les attaches de la console pivotante arrière à 110–120 in-lbs (12,5–13,6 Nm).

Réglage de la hauteur de la lame (Fig. A)

La lame peut être surélevée et abaissée en tournant la molette de réglage de hauteur de lame **6**.

Assurez-vous que les trois dents supérieures de la lame dépassent à peine de la surface supérieure de la pièce à découper lors du sciage. Cela permet de garantir que le nombre

maximum de dents éliminent de la matière en un temps donné pour des performances optimales.

Alignement de l'ensemble carter de lame (Fig. H)

1. Retirez le passe-lame. Consultez la section **Retrait du passe-lame** dans **Ensemble et réglages**.
2. Soulevez la lame jusqu'à la profondeur de coupe maximale avec un angle de chanfreinage de 0°.
3. Localisez les trois petites vis de réglage **33**. Ces trois vis servent pour régler la position du couteau diviseur.
4. Posez une règle sur la table contre deux pointes de la lame. Le couteau diviseur ne doit pas toucher la règle.
5. Si un réglage est nécessaire, dévissez les deux plus grosses vis de blocage **35**.
6. Utilisez les petites vis de réglage **33** pour régler la position du couteau diviseur. Posez la règle de l'autre côté de la lame et répétez les réglages le cas échéant.
7. Serrez légèrement les deux plus grosses vis de blocage **35**.
8. Placez une équerre à plat contre le couteau diviseur pour vérifier que ce dernier est bien vertical et aligné avec la lame.
9. Si nécessaire, utilisez les vis de réglage pour amener le couteau diviseur à la verticale à l'aide de l'équerre.
10. Répétez l'étape 4 pour vérifier le positionnement du couteau diviseur. Répétez les étapes 5 à 9 si nécessaire.
11. Serrez parfaitement les deux plus grosses vis de blocage **35**.

Réglage du parallélisme (Fig. A, I, J)

Pour des performances optimales, la lame doit être parallèle à la garde longitudinale. Ce réglage a été effectué en usine. Pour réajuster :

Alignement de la garde en position 1

1. Installez la garde en position 1 et déverrouillez le levier de verrouillage du rail **5**. Localisez les deux ergots de positionnement **31** qui soutiennent la garde sur les rails avant et arrière.
2. Desserrez la vis de l'ergot de positionnement arrière et réglez l'alignement de la garde dans la rainure jusqu'à ce qu'elle soit parallèle à la lame. Assurez de prendre des mesures depuis l'avant de la garde et jusqu'à l'avant et l'arrière de la lame pour garantir le bon alignement.
3. Serrez la vis de positionnement et recommencez du côté gauche de la lame.
4. Contrôlez le réglage du curseur sur l'échelle longitudinale (Fig. J).

Alignement de la garde en position 2 (Fig. I)

1. Pour aligner les ergots de positionnement de la garde **31** en position 2, assurez-vous que les ergots de la position 1 ont été alignés. Consultez la section **Alignement de la garde en position 1**.
2. Desserrez les ergots de la position 2 puis utilisez les trous de la clé de réglage de la lame **21** comme guide pour positionner et aligner les ergots (Fig. I).
3. Serrez les ergots de positionnement (avant et arrière).

Réglage de l'échelle longitudinale (Fig. J)

1. Débloquez le levier de verrouillage du rail **5**.
2. Réglez la lame à un angle de chanfreinage de 0° et déplacez la garde jusqu'à ce qu'elle touche la lame.
3. Bloquez le levier de verrouillage du rail.
4. Desserrez les vis de l'échelle longitudinale **36** et réglez la graduation sur zéro (0). Resserrez les vis de l'échelle

longitudinale. L'échelle longitudinale jaune (au-dessus) n'est exacte que si la garde est montée à droite de la lame et qu'elle est en position 1 (pour coupes longitudinales de 0 à 522 mm), et non sur la position 622 mm. L'échelle blanche (au-dessous) n'est exacte que si la garde est montée du côté droit de la lame et en position 2 (pour coupes longitudinales de 100 à 622 mm).

L'échelle longitudinale n'est exacte que si la garde est installée à droite de la lame.

Réglage du verrouillage du rail (Fig. J, K)

Le verrouillage du rail a été réglé en usine. Si vous devez le régler à nouveau, procédez comme suit :

1. Bloquez le levier de verrouillage du rail **5**.
2. Sous la scie, dévissez le contre-écrou **37**.
3. Serrez la tige hexagonale **38** jusqu'à ce que le ressort du système de verrouillage soit comprimé, créant ainsi la tension désirée sur le levier de verrouillage du rail. Resserrez le contre-écrou contre la tige hexagonale.
4. Retournez la scie et vérifiez que la garde ne bouge pas lorsque le levier de verrouillage est engagé. Si la garde bouge encore, tendez davantage le ressort.

Réglage de la butée et du pointeur de chanfreinage (Fig. L)

1. Soulevez complètement la lame en tournant la molette de réglage de hauteur de lame **6** dans le sens des aiguilles d'une montre jusqu'en butée.
2. Déverrouillez le levier de verrouillage de chanfrein **7** en le poussant vers le haut et la droite. Desserrez la vis de butée de chanfreinage **39**.
3. Placez une équerre contre le dessus de la table et contre la lame entre les dents. Assurez-vous que le levier de verrouillage de chanfrein est en position débloquée ou haute.
4. À l'aide du levier de verrouillage de chanfrein, réglez l'angle de chanfrein jusqu'à ce qu'il soit à plat contre l'équerre.
5. Serrez le levier de verrouillage de chanfrein en le poussant vers le bas.
6. Tournez la vis de butée de chanfreinage **39** pour faire pivoter la came jusqu'à ce qu'elle entre fermement en contact avec le bloc-support. Serrez la vis de butée de chanfreinage.
7. Vérifiez l'échelle de graduation de l'angle du chanfrein. Si le pointeur n'indique pas 0°, desserrez la vis du pointeur **40** et déplacez le pointeur de sorte qu'il fournisse l'indication correcte. Resserrez la vis du pointeur.
8. Répétez l'opération à 45°, mais sans ajuster le pointeur.

Réglage du calibre à onglet (Fig. A)

Pour régler le calibre à onglet **10**, dévissez le bouton, réglez l'angle voulu et resserrez le bouton.

Position du corps et des mains

Un positionnement correct de votre corps et de vos mains pendant l'utilisation de la scie de table facilite la découpe et améliore la précision et la sécurité.

▲ AVERTISSEMENT :

- Ne placez jamais vos mains à proximité de la zone de coupe.
- Placez vos mains à 150 mm minimum de la lame.
- Ne croisez pas les mains.
- Gardez vos deux pieds fermement ancrés au sol et conservez votre équilibre.

Avant toute utilisation

▲ AVERTISSEMENT :

- Installez la lame de scie appropriée. N'utilisez pas de lames de scie excessivement usées. La vitesse de rotation maximum de l'outil ne doit pas dépasser celle de la lame de scie.
- N'essayez pas de couper des pièces trop petites.
- Laissez la lame couper librement. Ne forcez pas.
- Laissez le moteur atteindre son plein régime avant de procéder à la coupe.

FONCTIONNEMENT

Instructions d'utilisation

▲ AVERTISSEMENT : Respectez toujours les consignes de sécurité et la réglementation applicable.

▲ AVERTISSEMENT : Afin de réduire tout risque de graves dommages corporels, arrêtez et débranchez l'outil du bloc batterie avant tout réglage ou avant de retirer ou d'installer toute pièce ou tout accessoire. Un démarrage accidentel peut provoquer des blessures.

Assurez-vous que la machine est placée de manière à favoriser une position ergonomique en termes de hauteur de table et de stabilité. L'emplacement de la machine doit être choisi afin que l'opérateur possède une bonne vue d'ensemble et suffisamment d'espace libre autour de la machine pour permettre la manipulation de la pièce sans restriction.

Afin de réduire l'effet des vibrations, assurez-vous que la température ambiante n'est pas trop froide, que la machine et les accessoires sont bien entretenus et que la taille de la pièce à travailler est adaptée à cette machine.

▲ AVERTISSEMENT :

- Respectez toujours les consignes de sécurité et la réglementation applicable.
- Assurez-vous que la machine est placée de manière à favoriser une position ergonomique en termes de hauteur de table et de stabilité. L'emplacement de la machine doit être choisi afin de permettre à l'utilisateur d'avoir une bonne vue d'ensemble et suffisamment d'espace autour de la machine pour permettre la manipulation des pièces à découper sans entraves.
- Installez la lame de scie appropriée. N'utilisez pas de lames de scie excessivement usées. La vitesse de rotation maximum de l'outil ne doit pas dépasser celle de la lame de scie.
- N'essayez pas de couper des pièces trop petites.
- Laissez la lame couper librement. Ne forcez pas.
- Laissez le moteur atteindre son plein régime avant de procéder à la coupe.
- Assurez-vous que tous les boutons de verrouillage et les poignées de fixation sont bien serrés.
- Ne placez jamais n'importe laquelle de vos mains dans la zone de la lame lorsque la scie est branchée à la source d'alimentation électrique.
- N'utilisez jamais votre scie pour des coupes en main libre !
- Ne sciez pas de pièces voilées, courbées ou creuses. Au moins une face droite et lisse doit être placée contre la garde longitudinale ou la garde d'onglet.
- Soutenez toujours les longues pièces à découper pour éviter les rebonds.
- Ne retirez aucune chute de la zone de la lame lorsque la lame est en mouvement.

Mise en marche et arrêt (Fig. A, M)

L'interrupteur Marche/Arrêt **8** (Fig. A) de votre scie de table offre de nombreux avantages :

- Fonction de sécurité en cas d'absence de tension : en cas de coupure de courant pour une quelconque raison, l'interrupteur doit être délibérément réarmé.
- Soulevez la barrette rouge **41** et enfoncez le bouton vert **42** pour allumer la scie.
- Enfoncez le bouton rouge **43** ou abaissez la barrette rouge pour éteindre la scie.

Fonctionnement de la garde longitudinale (Fig. A, N)

Levier de verrouillage du rail

Le levier de verrouillage du rail **5** bloque la garde en place et empêche le mouvement durant la coupe. Pour bloquer le levier du rail, enfoncez-le vers le bas et l'arrière de la scie. Pour le débloquer, tirez-le vers le haut et l'avant de la scie.

REMARQUE : Pendant les coupes longitudinales, bloquez toujours le levier de verrouillage du rail.

Rallonge de support de pièces / Garde longitudinale étroite

Votre scie de table est équipée d'une rallonge pour soutenir les pièces qui dépassent du plateau de la scie.

Pour utiliser la garde longitudinale étroite dans sa position de support, pivotez-la de sa position de rangement comme illustré par la Fig. N et glissez les ergots au réglage le plus bas dans les logements **44** sur les deux extrémités de la garde.

Pour utiliser la garde longitudinale étroite en position de coupe longitudinale étroite, engagez les ergots au réglage le plus haut dans les logements **45** sur les deux extrémités de la garde. Cette caractéristique permet un dégagement supplémentaire de 51 mm de la lame. Consultez la Fig. N.

REMARQUE : Rentrez la rallonge support ou réglez-la à la position de la garde longitudinale étroite lorsque vous travaillez au-dessus de la table.

Bouton de réglage de précision

Le bouton de réglage de précision **4** permet de régler la garde de façon plus précise. Avant le réglage, assurez-vous que le levier de verrouillage du rail est en position haute ou déverrouillée.

Pointeur de l'échelle longitudinale

Le pointeur de l'échelle longitudinale doit être réglé pour que la garde longitudinale fonctionne correctement si l'utilisateur alterne entre des lames épaisses et fines. Le pointeur de l'échelle longitudinale n'est exact que pour la position 1 (de 0 à 522 mm), mais pour utiliser la position 1 avec la garde longitudinale étroite, ajoutez 52 mm. Consultez *Réglage de l'échelle longitudinale* sous **Ensemble**.

Coupes de base

Coupes longitudinales. (Fig. A, O)

▲ AVERTISSEMENT : *arêtes vives.*

1. Positionnez la lame à 0°.
2. Bloquez l'attache de la garde longitudinale **19** (Fig. A).
3. Soulevez la lame jusqu'à ce qu'elle soit environ 3 mm plus haute que le dessus de la pièce à découper.
4. Réglez la position de la garde, consultez la section **Fonctionnement de la garde longitudinale**.

Fonctionnement de la garde longitudinale.

5. Tenez la pièce à plat sur la table et contre la garde. Maintenez la pièce à découper éloignée de la lame.

6. Tenez vos deux mains éloignées du parcours de la lame (Fig. O).

7. Mettez la machine en marche et laissez la lame atteindre sa vitesse maximum.
8. Poussez lentement la pièce à travailler sous le carter, tout en la gardant fermement appuyée contre la garde longitudinale. Laissez les dents couper et ne forcez pas l'avancée de la pièce sur la lame. La vitesse de la lame doit être maintenue constante.
9. Utilisez toujours un bâton-poussoir **22** lorsque vous travaillez près de la lame (Fig. A).
10. Après avoir terminé la coupe, arrêtez la machine, laissez la lame s'immobiliser et retirez la pièce découpée.

▲ AVERTISSEMENT :

- *Ne poussez ou ne retenez jamais la partie libre ou la chute de la pièce.*
- *Ne coupez pas de pièces trop petites.*
- *Utilisez toujours un bâton-poussoir pendant les coupes longitudinales de petites pièces.*

Chanfreinage (Fig. A)

▲ AVERTISSEMENT : *évitée de chanfreiner sur le côté biseauté (gauche) de la lame.*

1. Réglez l'angle de chanfreinage requis en faisant pivoter le levier **7** en le poussant vers le haut et la droite.
2. Réglez l'angle voulu, faites pivoter le levier en le poussant vers le bas et la gauche pour le bloquer en position.
3. Procédez comme pour une coupe longitudinale.

Coupe transversale et coupe transversale chanfreinée

1. Retirez la garde longitudinale et installez le calibre à onglet dans la fente.
2. Verrouillez le calibre à onglet à 0°.
3. Procédez comme pour une coupe longitudinale.

Coupes d'onglet (Fig. A)

1. Réglez le calibre à onglet **10** sur l'angle désiré.

REMARQUE : Maintenez toujours la pièce fermement contre la face du calibre à onglet.

2. Procédez comme pour une coupe longitudinale.

Coupe composée

Cette coupe est une combinaison de coupe d'onglet et de coupe chanfreinée. Réglez le chanfrein à l'angle voulu et procédez comme pour une coupe d'onglet transversale.

Support pour les pièces longues

- Soutenez toujours les pièces longues.
- Soutenez les longues pièces à l'aide de tout moyen pratique, comme un chevalet de sciage ou un appareil similaire par exemple, afin d'empêcher les extrémités de tomber.



Extraction des poussières (Fig. A)

Les poussières de matières comme les revêtements contenant du plomb et certains types de bois peuvent être nocives pour la santé. L'inhalation de poussière peut provoquer des réactions allergiques et/ou conduire à des infections respiratoires pour l'utilisateur et les personnes à proximité. Certaines poussières, comme celles de chêne ou de hêtre, sont considérées comme

étant cancérigènes, surtout si elles sont associées à des additifs pour traiter le bois.

Respectez la réglementation relative aux matières sur lesquelles vous intervenez et pertinentes dans votre pays.

L'aspirateur à poussière doit être approprié au matériau scié.

Pour l'aspiration de poussière sèche particulièrement nuisible à la santé voire cancérigène, utilisez un aspirateur de classe M.

La machine est équipée d'un orifice pour l'aspiration des poussières **15** à l'arrière, prévu pour l'utilisation d'un équipement d'aspiration des poussières doté d'un embout de 57 à 65 mm. Un adaptateur est prévu pour l'utilisation d'embouts d'aspiration des poussières de 34 à 40 mm de diamètre.

L'ensemble carter de lame comprend également un orifice d'extraction des poussières pour embouts de 35 mm et le système AirLock.

- Durant toutes les opérations, raccordez un appareil extracteur de poussières conçu conformément à la réglementation applicable en matière d'émission de poussières.
- Assurez-vous que le tuyau d'extraction des poussières utilisé est adapté à l'application et à la matière découpée. Assurez une gestion appropriée du tuyau.
- Souvenez-vous que les matières fabriquées par l'homme comme les panneaux de particules ou MDF produisent davantage de particules de poussières durant la coupe que le bois naturel.

Rangement (Fig. A, P)

1. Retirez la batterie.
2. Fixez le bâton-poussoir **22** à la garde.
3. Retirez l'ensemble carter de lame **11**. Consultez la section **Installation/Retrait de l'ensemble carter de lame et du couteau diviseur**. Placez l'ensemble carter de lame dans le support comme indiqué, puis tournez le verrou d'un quart de tour pour le fixer en place.
4. Glissez l'extrémité fermée des clés de lame **21** dans la retenue puis fixez-les en place à l'aide de l'écrou papillon.
5. Insérez la barre de guidage du calibre à ongles **10** dans la poche jusqu'en butée.
6. Le couteau diviseur pour les coupes non traversantes **23** glisse à l'arrière du clip de rangement du carter.
7. Pour ranger la garde **18**, enclenchez le support en position de rangement. Retirez la garde des rails. Remontez la garde à l'envers sur le côté gauche de la scie. Pivotez les attaches de verrouillage de la garde pour la fixer.
8. Tournez la molette de réglage de hauteur de la lame **6** dans le sens inverse des aiguilles d'une montre jusqu'à ce que les dents de la lame de scie se trouvent sous le plateau de la scie **1**. Bloquez le levier de verrouillage du biseau **7**.

Transport (Fig. A)

- Éteignez l'outil et retirez-en la batterie.
- Retirez tous les accessoires qui ne peuvent pas être fermement fixés sur l'outil électrique.
- Repoussez les rallonges supports.
- Portez toujours la machine par ses poignées de transport **14**.

▲ AVERTISSEMENT : transportez toujours la machine avec le carter lame supérieur installé.

MAINTENANCE

Votre outil électrique DeWALT a été conçu pour fonctionner longtemps avec un minimum de maintenance. Le

fonctionnement continu et satisfaisant de l'outil dépendra d'une maintenance adéquate et d'un nettoyage régulier.

▲ AVERTISSEMENT : pour réduire tout risque de dommages corporels graves, arrêter et déconnecter la batterie avant tout réglage ou avant de retirer ou installer toute pièce ou tout accessoire. Tout démarrage accidentel pourrait causer des dommages corporels.

Le chargeur et le bloc batterie ne peuvent pas être réparés.

Lubrification (Fig. Q)

Le moteur et les engrenages n'ont besoin d'aucune lubrification supplémentaire. Si le soulèvement et l'abaissement de la lame deviennent difficiles, nettoyez et graissez les vis de réglage de hauteur :

1. Débranchez la scie de la source d'alimentation.
2. Placez la scie sur le flanc.
3. Nettoyez et lubrifiez le filetage des vis de réglage de hauteur **46** sous la scie, comme illustré par la Fig. Q. Utilisez de la graisse à usage général.

Entretien (Fig. A, R)

▲ AVERTISSEMENT : risque de décharges électriques et de chocs mécaniques. Débranchez l'appareil électrique de la source d'alimentation avant de le nettoyer.

▲ AVERTISSEMENT : afin de garantir le fonctionnement sûr et efficace de l'appareil électrique, veillez à ce que l'appareil et les aérations restent propres.

▲ AVERTISSEMENT : n'utilisez jamais de solvants ou d'autres produits chimiques décapants pour nettoyer les pièces non métalliques de l'outil. Ces produits chimiques peuvent fragiliser la matière de ces pièces. Utilisez un chiffon humidifié avec de l'eau et un savon doux uniquement. Ne laissez jamais aucun liquide pénétrer à l'intérieur de l'outil et n'immergez jamais aucune de ses pièces dans aucun liquide.

Vous pouvez nettoyer les aérations à l'aide d'une brosse souple non-métallique sèche et/ou un aspirateur adapté. N'utilisez ni eau, ni de solutions de nettoyage. Veillez à vous protéger les yeux et à porter un masque à poussière homologué.

▲ AVERTISSEMENT : afin de réduire le risque de blessure, nettoyez régulièrement le dessus du plateau.

▲ AVERTISSEMENT : afin de réduire le risque de blessure, nettoyez régulièrement le système de récupération des poussières.

1. Débranchez la machine de l'alimentation électrique puis tournez la scie sur le côté pour pouvoir accéder à la partie ouverte au bas de la machine.
2. Ouvrez la trappe d'accès à la poussière **47** illustrée par la Fig. R en dévissant les deux vis **48** et en retirant la trappe. Supprimez l'excès de poussière puis refixez la trappe avec les vis.

▲ AVERTISSEMENT : afin de réduire le risque de blessure grave, n'utilisez pas la scie sans avoir réinstallé le cache de l'ouverture pour la récupération des poussières.

Dans le cas où des fragments de l'ouvrage se coincent entre la lame et les carters de protection, débranchez la machine de l'alimentation électrique et suivez les instructions données dans la section **Installer la lame de scie**. Retirez les morceaux coincés et réinstallez la lame de scie.

L'ensemble carter de lame **11** et le passe-lame doivent être placés en position avant d'utiliser la scie.

Avant l'utilisation, inspectez soigneusement les carters de protection, supérieur et inférieur, ainsi que le tuyau d'extraction des poussières pour confirmer qu'ils fonctionnent correctement. Assurez-vous que les copeaux, la poussière ou

les particules provenant de l'ouvrage ne puissent pas bloquer leur fonctionnement.

Accessoires en option

▲ AVERTISSEMENT : comme les accessoires autres que ceux offerts par DeWALT n'ont pas été testés avec ce produit, leur utilisation avec cet appareil pourrait être dangereuse. Pour réduire tout risque de dommages corporels, seuls des accessoires DeWALT recommandés doivent être utilisés avec cet appareil.

Remplacez le carter de lame s'il est usé. Contactez votre centre d'assistance DeWALT local pour obtenir plus d'informations sur le remplacement du carter de lame.

LAMES DE SCIE : UTILISEZ TOUJOURS des lames de scie de 210 mm minimisant le bruit avec des trous d'arbre de 30 mm. L'indice de vitesse de la lame doit être de 6 000 tr/min au moins. N'utilisez jamais de lame de diamètre inférieur. Elle ne serait pas correctement recouverte par le carter.

DESCRIPTION DES LAMES		
Application	Diamètre	Dents
Lames de scie pour construction (coupe rapide)		
Usage général	210 mm	24
Coupes transversales fines	210 mm	40
Lames de scie à bois (fournir des coupes lisses et nettes)		
Coupes transversales fines	210 mm	60

Veuillez consulter votre revendeur pour plus d'informations sur les accessoires appropriés.

Protection de l'environnement



Tri sélectif. Les produits et batteries marqués de ce symbole ne doivent pas être jetés avec les déchets ménagers.

Les produits et batteries contiennent des matières qui peuvent être récupérées et recyclées afin de réduire la demande en matières premières. Veuillez recycler les produits électriques et les batteries conformément aux dispositions locales en vigueur. Pour plus d'informations, consultez le site www.2helpU.com.

Batterie rechargeable

Recharger cette batterie longue durée lorsqu'elle ne produira plus assez de puissance pour effectuer un travail qu'elle faisait facilement auparavant. En fin de vie utile, mettre la batterie au rebut conformément à la réglementation en matière d'environnement :

- Décharger complètement la batterie, puis la retirer de l'outil.
- Les cellules ion lithium sont recyclables. Les apporter au revendeur ou dans un centre de recyclage local. Les blocs batterie collectés seront recyclés ou mis au rebut correctement.

SEGA DA BANCO A BATTERIA

DCS7485



AVVERTENZA: leggere tutte le avvertenze di sicurezza, le istruzioni, le illustrazioni e le specifiche contenute nel presente manuale, comprese le sezioni relative alle batterie e ai caricabatterie riportate nel manuale originale dell'elettrotensile o nel manuale Batterie e caricabatterie separato. È possibile ottenere i manuali contattando il Servizio clienti (consultare l'ultima pagina di questo manuale).

Dati Tecnici

		DCS7485
Tensione	V _{bc}	54
Tipo		10
Tipo di batteria		Li-Ion
Velocità a vuoto	min ⁻¹	5800
Diametro lama	mm	210
Alesatura lama	mm	30
Taglio della lama	mm	1,8
Spessore lama	mm	1,4
Spessore del coltello fenditore	mm	1,6
Profondità di taglio a 90°	mm	65
Profondità di taglio a 45°	mm	45
Max. bevel angle	°	-2-47
Max. mitre angle	°	-60-60
Capacità di sfilatura (Destra della lama)	mm	622
Capacità di sfilatura (Sinistra della lama)	mm	318
Dimensioni del piano di lavoro	mm	485 x 485
Dimensioni complessive	mm	605 x 605 x 330
Peso (senza blocco batteria)	kg	20,6

Valori di rumorosità e/o di vibrazione (somma vettore triassiale) ai sensi della norma EN62841-1-2015

L _{PA} (livello pressione sonora delle emissioni)	dB(A)	87,4
L _{WA} (livello potenza sonora)	dB(A)	105,3
K (incertezza per il livello sonoro dato)	dB(A)	3

I livelli di vibrazione e/o rumorosità indicati in questo foglio informativo secondo una procedura standardizzata e prevista nella norma EN62841 e possono essere utilizzati per mettere a confronto elettrotensili diversi. Possono essere utilizzati per una valutazione preliminare dell'esposizione.

AVVERTENZA: i livelli di vibrazione e/o rumorosità dichiarati si riferiscono alle applicazioni principali dell'elettrotensile. Tuttavia, se l'elettrotensile viene utilizzato per applicazioni diverse, con accessori diversi, o non riceve adeguata manutenzione, i suoi livelli di rumorosità e/o di vibrazione potrebbero differire da tali valori. Ciò potrebbe aumentare sensibilmente i livelli di esposizione per il periodo di utilizzo complessivo.

Per una stima del livello di esposizione a rumore e vibrazione dovrebbero considerare anche i momenti in cui l'elettrotensile

è spento oppure in cui è acceso, ma non viene utilizzato. Ciò potrebbe ridurre sensibilmente il livello di esposizione durante il periodo di utilizzo complessivo.

Identificare ulteriori misure di sicurezza per proteggere l'operatore dagli effetti della vibrazione e/o del rumore, quali: sottoporre l'utensile e gli accessori a manutenzione, tenere le mani calde (rilevante per le vibrazioni) e organizzare dei modelli di lavoro.

Dichiarazione di conformità CE

Direttiva Macchine



Sega da banco a batteria DCS7485

DEWALT dichiara che i prodotti qui descritti nei **Dati tecnici** sono conformi alle normative:

2006/42/CE, EN62841-1:2015, EN62841-1:2015 + AC:2015 + A11:2022, EN 62841-3-1:2014 + AC:2015 + A11:2017 + A12:2021 + A1:2021.

Questi prodotti sono anche conformi alla Direttiva 2014/30/UE e 2011/65/UE. Per ulteriori informazioni, contattare DEWALT all'indirizzo seguente o vedere sul retro del manuale.

Il firmatario è responsabile della compilazione del documento tecnico e rende questa dichiarazione per conto di DEWALT.

Markus Rompel
Vice Presidente Tecnico, PTE-Europe
DEWALT, Richard-Klinger-Strasse 11,
65510, Idstein, Germania
05.07.2024



AVVERTENZA: per ridurre il rischio di lesioni, leggere attentamente il manuale di istruzioni.

Definizioni: linee guida per la sicurezza

Le definizioni seguenti descrivono il livello di criticità di ciascuna indicazione. Leggere il manuale e prestare attenzione ai seguenti simboli.

▲ PERICOLO: indica una situazione di pericolo imminente che, se non viene evitata, **provoca il decesso o lesioni personali gravi**.

▲ AVVERTENZA: indica una situazione potenzialmente pericolosa che, se non viene evitata, **può provocare il decesso o lesioni personali gravi**.

▲ ATTENZIONE: indica una situazione potenzialmente pericolosa che, se non viene evitata, **può provocare lesioni personali di entità lieve o moderata**.

AVVISO: indica una situazione **non in grado di causare lesioni personali** ma che, se non evitata, **potrebbe provocare danni materiali**.

▲ Segnala il pericolo di scosse elettriche.

▲ Segnala rischio di incendi.

Avvertenze generali di sicurezza per apparati elettrici

▲ AVVERTENZA: leggere attentamente tutte le avvertenze, istruzioni, illustrazioni e specifiche fornite con l'apparato. La mancata osservanza delle istruzioni seguenti può dar luogo a scossa elettrica, incendio e/o lesioni gravi.

CONSERVARE LE AVVERTENZE E LE ISTRUZIONI PER RIFERIMENTI FUTURI

Il termine "apparato elettrico" utilizzato nelle avvertenze fa riferimento sia agli apparati alimentati a corrente (con cavo elettrico), sia a quelli a batteria (senza cavo).

1) Sicurezza Dell'area di Lavoro

a) **Mantenere l'area di lavoro pulita e ben illuminata.**

Gli ambienti disordinati o scarsamente illuminati favoriscono gli incidenti.

b) **Non azionare gli apparati in ambienti con atmosfera esplosiva, come quelli in presenza di liquidi, gas o polveri infiammabili.** Gli apparati elettrici creano scintille che possono incendiare le polveri o i fumi.

c) **Durante l'uso di un apparato elettrico, tenere lontani i bambini e chiunque si trovi nelle vicinanze.** Le distrazioni possono provocare la perdita di controllo.

2) Sicurezza Elettrica

a) **Le spine dell'apparato elettrico devono essere adatte alla presa di alimentazione. Non modificare la spina in alcun modo. Non collegare un adattatore alla spina di un apparato elettrico dotato di scarico a terra.** Per ridurre il rischio di scossa elettrica evitare di modificare le spine e utilizzare sempre le prese appropriate.

b) **Evitare il contatto con superfici collegate con la terra, quali tubature, termosifoni, fornelli e frigoriferi.** Se il proprio corpo è collegato con la terra, il rischio di scossa elettrica aumenta.

c) **Non esporre gli apparati elettrici alla pioggia o all'umidità.** Se l'acqua entra nell'apparato elettrico aumenta il rischio di scossa elettrica.

d) **Non utilizzare il cavo elettrico in modo improprio. Non utilizzare mai il cavo per spostare, tirare o scollegare l'apparato elettrico. Tenere il cavo elettrico lontano da fonti di calore, olio, bordi taglienti o parti in movimento.** Se il cavo è danneggiato o impigliato, il rischio di scossa elettrica aumenta.

e) **Quando l'apparato elettrico viene impiegato all'aperto, utilizzare unicamente cavi di prolunga previsti per esterni.** L'uso di un cavo elettrico adatto ad ambienti esterni riduce il rischio di scossa elettrica.

f) **Se è non è possibile evitare l'uso di un apparato elettrico in ambienti umidi, usare una fonte di corrente protetta da un interruttore differenziale (salvavita).** L'uso di un interruttore differenziale riduce il rischio di scossa elettrica.

3) Sicurezza Personale

a) **Quando si utilizza un apparato elettrico evitare di distrarsi. Prestare attenzione a quello che si sta facendo e utilizzare il buon senso. Non utilizzare l'apparato elettrico quando si è stanchi o sotto l'effetto di droghe, alcool o medicinali.** Un solo attimo di distrazione durante l'uso di tali apparati potrebbe provocare gravi lesioni personali.

b) **Indossare abbigliamento di protezione adeguato. Utilizzare sempre protezioni oculari.** L'uso di abbigliamento di protezione quali mascherine antipolvere, scarpe antinfortunistiche antiscivolo, caschi di sicurezza o protezioni uditive, in condizioni opportune consente di ridurre le lesioni personali.

c) **Evitare avvii involontari. Assicurarsi che l'interruttore sia in posizione di spento prima inserire l'alimentazione elettrica e/o il blocco batteria e prima di afferrare o trasportare l'apparato.** Il trasporto di apparati elettrici tenendo il dito sull'interruttore o quando sono collegati alla rete elettrica con l'interruttore nella posizione di accesso provoca incidenti.

d) **Prima di accendere l'apparato elettrico, rimuovere eventuali chiavi o utensili di regolazione.** Un utensile di regolazione o una chiave fissati su una parte rotante dell'apparato elettrico possono provocare lesioni personali.

e) **Non sporgersi. Mantenere sempre una buona stabilità al suolo ed equilibrio.** Ciò consente un migliore controllo dell'apparato nelle situazioni impreviste.

f) **Indossare vestiario adeguato. Non indossare abiti lenti o gioielli. Tenere i capelli e gli indumenti lontano dalle parti in movimento.** Abiti lenti, gioielli o capelli lunghi possono impigliarsi nelle parti in movimento.

g) **Se i dispositivi sono forniti di collegamento con l'attrezzatura di aspirazione e raccolta delle polveri, assicurarsi che siano collegati e utilizzati correttamente.** La raccolta delle polveri può ridurre i pericoli legati a queste ultime.

h) **Non lasciare che la familiarità acquisita dall'uso frequente degli utensili induca a cedere alla tentazione di ignorare i principi di utilizzo sicuro degli stessi.** Un'azione imprudente potrebbe provocare lesioni gravi in una frazione di secondo.

4) Uso e Manutenzione Dell'apparato Elettrico

a) **Non forzare l'apparato. Utilizzare un apparato adatto al lavoro da eseguire.** L'apparato lavora meglio e con maggior sicurezza se utilizzato secondo quanto è stato previsto.

b) **Non utilizzare l'apparato se l'interruttore non permette l'accensione o lo spegnimento.** Qualsiasi apparato elettrico che non possa essere controllato tramite l'interruttore è pericoloso e deve essere riparato.

c) **Scollegare la spina dalla presa di corrente e/o la batteria dall'elettrotensile, se staccabile, prima di effettuare qualsiasi tipo di regolazione, cambiare gli accessori o riporlo.** Queste misure di sicurezza preventive riducono il rischio di azionare l'apparato accidentalmente.

d) **Riporre gli apparati non utilizzati fuori dalla portata dei bambini ed evitarne l'uso da parte di persone che hanno poca familiarità con l'apparato elettrico e con le presenti istruzioni.** Gli apparati elettrici sono pericolosi in mano a persone inesperte.

e) **Eeguire la manutenzione degli elettrotensili e degli accessori. Verificare il cattivo allineamento e inceppamento di parti mobili, la rottura di componenti e ogni altra condizione che possa influire sul funzionamento degli apparati. Se danneggiato, far riparare l'apparato elettrico prima dell'uso.** Molti incidenti sono provocati da apparati elettrici su cui non è stata effettuata la corretta manutenzione.

f) **Tenere gli utensili da taglio affilati e puliti.** La manutenzione corretta degli utensili da taglio con bordi affilati riduce le probabilità di inceppamento e ne facilita il controllo.

g) **Utilizzare l'apparato elettrico, gli accessori, le punte ecc., rispettando le presenti istruzioni e tenendo in considerazione le condizioni di funzionamento e il lavoro da eseguire.** L'utilizzo dell'apparato elettrico per impieghi diversi da quelli previsti può provocare situazioni di pericolo.

h) **Mantenere le impugnature e le superfici di presa asciutte, pulite e senza tracce di olio o grasso.** Impugnature

e superfici di presa scivolose non consentono di maneggiare e controllare in modo sicuro l'utensile nel caso di imprevisti.

5) Uso e Manutenzione Della Batteria

a) **Ricaricare l'apparato esclusivamente con il caricabatteria specificato dal produttore.** Un caricabatteria adatto a un determinato tipo di batteria può provocare il rischio di incendio se utilizzato con un pacco batteria differente.

b) **Gli apparati elettrici vanno usati esclusivamente con i pacchi batteria specificatamente indicati.** L'utilizzo di ogni altro pacco batteria crea rischio di lesioni e d'incendio.

c) **Se il pacco batteria non è utilizzato tenerlo lontano da oggetti di metallo come fermagli, monete, chiavi, chiodi, viti o altri piccoli oggetti metallici che possono provocare un contatto dei terminali.** Il corto circuito dei terminali della batteria può provocare ustioni o un incendio.

d) **In condizioni di uso eccessivo è possibile che la batteria espella del liquido; evitarne il contatto. In caso di contatto, sciacquare abbondantemente con acqua. Se il liquido viene a contatto con gli occhi, consultare un medico** Il liquido emesso dalla batteria può causare irritazioni o ustioni.

e) **Non utilizzare un pacco batteria o un utensile danneggiati o modificati.** Le batterie danneggiate o modificate potrebbero manifestare un comportamento imprevedibile, con la possibilità di causare un'esplosione o un incendio.

f) **Non esporre una batteria o un utensile al fuoco o a temperature elevate.** L'esposizione al fuoco o a una temperatura superiore a 130 °C potrebbe provocare un'esplosione.

g) **Seguire tutte le istruzioni per la carica e non caricare la batteria o l'utensile a una temperatura che non rientri nell'intervallo di valori specificato nelle istruzioni.** Una ricarica effettuata in maniera scorretta o a una temperatura che non rientra nell'intervallo di valori specificato potrebbe danneggiare la batteria aumentando il rischio d'incendio.

6) Assistenza

a) **L'apparato elettrico deve essere riparato da personale qualificato, che utilizzi ricambi originali identici alle parti da sostituire.** In questo modo viene garantita la sicurezza dell'apparato elettrico.

b) **Non riparare le batterie danneggiate.** Gli interventi di riparazione sulle batterie devono essere eseguiti dal costruttore o da fornitori di assistenza autorizzati.

Istruzioni di sicurezza per seghe da banco

1) Avvertenze relative alle protezioni

a) **Mantenere le protezioni in posizione. Le protezioni devono essere in condizione di funzionare ed essere montate in modo corretto.** Una protezione allentata, danneggiata o non correttamente funzionante deve essere riparata o sostituita.

b) **Usare sempre la protezione della lama e il coltello fenditore per ogni operazione di taglio.** Per le operazioni di taglio in cui la sega lama taglia completamente attraverso lo spessore del pezzo, la protezione e gli altri dispositivi di sicurezza riducono il rischio di lesioni.

c) **Dopo avere completato un taglio non trasversale, come un taglio per la creazione di battute, un'operazione di rifinitura o l'esecuzione di intagli, riportare il coltello fenditore nella posizione sollevata estesa. Con il coltello fenditore nella posizione sollevata estesa rimontare la protezione della lama.** La protezione e il coltello fenditore aiutano a ridurre il rischio di lesioni.


d) **Assicurarsi che la lama non sia a contatto con la protezione, il coltello fenditore o il pezzo prima che l'interruttore viene acceso.** Il contatto accidentale di questi elementi con la lama potrebbe causare una condizione di pericolo.

e) **Regolare il coltello fenditore operando secondo le descrizioni contenute nel manuale di istruzioni per l'uso.** Uno spessore, una posizione ed un allineamento non conformi possono rendere inefficace il coltello fenditore nel prevenire i rimbalzi.

f) **Perché il coltello fenditore possa funzionare correttamente è necessario che si trovi nella fessura del taglio.** Il coltello fenditore non è efficace quando si tagliano pezzi troppo corti per essere innestati con il coltello fenditore. In queste condizioni non è possibile impedire un contraccolpo da parte del coltello fenditore.

g) **Usare la lama adatta per il coltello fenditore.** Per il funzionamento corretto del coltello fenditore, il diametro della lama deve combaciare con il coltello fenditore appropriato e il corpo della lama deve essere più sottile del coltello fenditore e la larghezza di taglio della lama deve essere superiore allo spessore del coltello fenditore.

2) Avvertenze sulle procedure di taglio

a)  **PERICOLO: Non mettere mai le dita o le mani in prossimità o in linea con la lama.** Un attimo di distrazione o una scivolata potrebbe dirigere la mano verso la lama della sega e causare gravi lesioni personali.

b) **Inserire il pezzo nella lama solo contro il senso di rotazione.** L'alimentazione del pezzo nella stessa direzione in cui ruota la lama sopra il banco può causare il trascinamento del pezzo e della mano nella lama.

c) **Non usare mai l'indicatore obliquo per alimentare il pezzo durante il taglio a strappo e non usare la guida parallela come arresto lunghezza durante il taglio trasversale con l'indicatore obliquo.** Guidare il pezzo con la guida parallela e l'indicatore obliquo contemporaneamente aumenta la probabilità di inceppamento e contraccolpo della lama.

d) **Durante l'esecuzione del taglio, mantenere sempre il pezzo in lavorazione a contatto con la guida e applicare sempre la forza di avanzamento del pezzo tra la guida e la lama della sega. Utilizzare un'asta guida pezzo quando la distanza tra la guida e la lama è inferiore a 150 mm, e utilizzare un blocco a spinta quando questa distanza è inferiore a 50 mm.** I dispositivi di "supporto del lavoro" mantengono la mano a debita distanza dalla lama.

e) **Utilizzare esclusivamente l'asta guida pezzo fornita dal produttore o costruita secondo le istruzioni.** Questa asta guida pezzo fornisce una distanza sufficiente della mano dalla lama.

f) **Non utilizzare mai un'asta guida pezzo danneggiata o tagliata.** Un'asta spingipezzo danneggiata potrebbe rompersi, causando lo scivolamento della mano dell'operatore sotto la lama.

g) **Non eseguire alcuna operazione "a mano libera". Utilizzare sempre sia l'asta guida pezzo che la guida parallela per posizionare e guidare il pezzo in lavorazione. "A mano libera" significa usare le mani per sostenere o guidare il pezzo in lavorazione, al posto di un'asta guida pezzo o di una guida parallela.** Il taglio a mano libera provoca disallineamento, inceppamento e contraccolpo.

h) **Non mettere mai le mani attorno o sopra la lama.** Sporgersi per raggiungere un pezzo in lavorazione può causare un contatto accidentale con la lama in movimento.

i) **Fornire un supporto del pezzo ausiliario nella parte posteriore e/o sui lati della sega per i pezzi lunghi e/o larghi per tenerli a livello.** Un pezzo lungo e/o largo ha la tendenza a ruotare sul bordo del banco, facendo perdere il controllo o causando l'inceppamento e il contraccolpo della lama.

j) **Fare avanzare il pezzo da tagliare a un ritmo uniforme. Non curvare, torcere o spostare il pezzo da un lato all'altro. In caso di inceppamento, spegnere immediatamente la sega, rimuovere o scollegare il pacco batteria e rimuovere l'inceppamento.** L'inceppamento della lama nel pezzo che si sta tagliando può causare un contraccolpo o lo stallo del motore.

k) **Non rimuovere pezzi di materiale tagliato, mentre la sega è in funzione. Il materiale può rimanere intrappolato tra la guida o all'interno della protezione della lama e la lama trascinando le dita nella lama della sega.** Spegnerla la sega e attendere l'arresto della lama prima di rimuovere il materiale.

l) **Utilizzare una guida ausiliaria a contatto con il piano del banco quando si tagliano pezzi di spessore inferiore a 2 mm.** Un pezzo sottile può incunearsi sotto la guida parallela e creare un contraccolpo.

3) Cause del contraccolpo e relative avvertenze

Il contraccolpo è una reazione improvvisa del pezzo dovuto ad una lama incastrata o inceppata o a una linea di taglio male allineata nel pezzo rispetto alla lama della sega o quando una parte del pezzo si inceppa tra la lama e la guida parallela o un altro oggetto fisso.

Più frequentemente durante il contraccolpo, il pezzo viene sollevato dal banco dalla parte posteriore della lama e viene spinto verso l'operatore. Il contraccolpo è il risultato di un uso sbagliato della sega e/o di metodi o condizioni di lavoro scorretti e può essere evitato prendendo le appropriate precauzioni come descritto di seguito:

a) **Mai stare direttamente in linea con la lama. Posizionare sempre il corpo sullo stesso lato della lama di quello della guida.** Il contraccolpo potrebbe spingere il pezzo ad alta velocità verso chiunque si trovi davanti e in linea con la lama.

b) **Mai sporgersi al di sopra o dietro la lama per tirare o sostenere il pezzo in lavorazione.** Può verificarsi il contatto accidentale con la lama o il contraccolpo può trascinare le dita nella lama della sega.

c) **Non tenere mai o premere il pezzo in lavorazione che viene tagliato contro la lama rotante.** La pressione del pezzo tagliato contro la lama creerà una condizione favorevole all'inceppamento e al contraccolpo.

d) **Allineare la guida in modo tale che sia parallela alla lama.** Una guida disallineata intrappolerà il pezzo contro la lama e creerà un contraccolpo.

e) **Quando si devono eseguire tagli non passanti, come quelli per eseguire scanalature o i tagli in parallelo, utilizzare un pressore a pettine per guidare il pezzo da lavorare contro il banco e la battuta.** Il pressore a pettine aiuta a controllare il pezzo in caso di contraccolpo.

f) **Usare la massima cautela quando si effettua un taglio in aree cieche di pezzi assemblati.** La lama da taglio sporgente può tagliare oggetti e provocare un rimbalzo.

g) **Supportare i pannelli grandi per minimizzare il rischio che la lama rimanga pinzata e provochi il rimbalzo. I pannelli più grandi tendono a incurvarsi sotto il loro stesso peso.** Devono essere collocati dei supporti sotto tutte le porzioni del pannello sovrastante al piano del tavolo.

h) **Usare la massima cautela quando si taglia un pezzo che risulta attorcigliato, annodato, deformato o non dispone di un regolo per guidarlo con una guida parallela o lungo la guida.** Un pezzo deformato, annodato o attorcigliato è instabile e provoca un disallineamento del taglio con la lama, inceppamento e contraccolpo.

i) **Non tagliare mai più di un pezzo impilato verticalmente o orizzontalmente.** La lama potrebbe prendere uno o più pezzi e causare un contraccolpo.

j) **Quando si riavvia una sega che ancora si trova nel pezzo in lavorazione, centrare la lama nella fessura del taglio ed accertarsi che la dentatura della sega non sia rimasta agganciata nel materiale.** Se la lama si inceppa può sollevare il pezzo e causare un contraccolpo quando la sega viene riavviata.

k) **Mantenere le lame pulite, taglienti, e con sufficiente ecc.** Non utilizzare mai lame per seghe deformate o lame con i denti incrinati o rotti. Le lame affilate e adeguatamente fissate riducono al minimo l'inceppamento, lo stallo e il contraccolpo.

4) Avvertenze sulle procedure operative delle seghe da banco

a) **Spegnerla la sega e rimuovere o scollegare il pacco batteria durante la rimozione dell'inserito del banco, la sostituzione della lama o le regolazioni al coltello fenditore, o alla protezione della lama, e quando la macchina viene lasciata incustodita.** Le misure precauzionali eviteranno incidenti.

b) **Non lasciare mai la sega da banco incustodita mentre è in funzione. Spegnerla e non lasciare l'apparato fino a quando non arriva a un arresto completo.** Una sega incustodita mentre è in funzione è un rischio incontrollato.

c) **Collocare la sega da banco in una zona ben illuminata e uniforme dove è possibile mantenere una buona posizione e l'equilibrio. Si consiglia di installarla in una zona che offre spazio sufficiente per gestire facilmente le dimensioni del pezzo.** Le zone buie e strette e i pavimenti scivolosi e irregolari favoriscono gli incidenti.

d) **Pulire e rimuovere periodicamente la segatura da sotto la sega da banco e / o il dispositivo di raccolta della polvere.** La segatura accumulata è combustibile e può auto-incendiarsi.

e) **La sega deve essere fissata.** Una sega da banco non adeguatamente fissata può muoversi o ribaltarsi.

f) **Rimuovere gli utensili, i trucioli di legno, ecc dal banco prima di accendere la sega.** La distrazione o un potenziale inceppamento possono essere pericolosi.

g) **Usare sempre lame con dimensioni e forme corrette (a diamante piuttosto che rotonde) dei fori dell'albero.** Lame per seghe non adatte ai relativi pezzi di montaggio, avranno una rotazione eccentrica causando la perdita di controllo.

h) **Non utilizzare mai mezzi di montaggio danneggiati o non corretti come flange, rondelle, bulloni o dadi per lame di sega.** Questi mezzi di montaggio sono stati appositamente progettati per la sega, per un funzionamento sicuro e prestazioni ottimali.

i) **Non stare mai in piedi sulla sega da banco, non utilizzarla come sgabello.** Se l'utensile si capovolge oppure se si entra accidentalmente in contatto con la lama, potrebbero verificarsi lesioni gravi.

j) **Assicurarsi che la lama sia installata in modo da ruotare nella direzione corretta. Non utilizzare mole, spazzole metalliche o dischi abrasivi su una sega da banco.**

L'installazione impropria della lama o l'uso di accessori non raccomandati possono causare lesioni gravi.

Regole di sicurezza aggiuntive per seghe da banco

▲ AVVERTENZA: il taglio di plastica, legno di linfa d'acero e altri materiali può causare l'accumulo del materiale sciolto sulle punte della lama e sul corpo della lama della sega, aumentando il rischio di surriscaldamento e inceppamento della lama durante il taglio.

- Assicurarsi che la lama ruoti nella direzione giusta e che i dentini siano rivolti verso la parte anteriore del banco della troncatrice.
- Assicurarsi che tutte le impugnature di fissaggio siano serrate prima di cominciare qualsiasi operazione.
- Assicurarsi che tutte le lame e flange siano pulite e che il lato più ampio del collare si trovi contro la lama. Serrare bene il dado dell'albero.
- Assicurarsi che il coltello divisorio sia regolato alla distanza corretta dalla lama (max. 8 mm).
- Non azionare la sega per eseguire un taglio passante se il paralama e il coltello separatore non sono installati.
- Non utilizzare mai la sega senza le protezioni superiore e inferiore in posizione.
- Non applicare lubrificanti alla lama mentre è in funzione.
- L'asta guida pezzo deve restare sempre in posizione di riposo quando non è in uso.
- Non utilizzare la protezione per la movimentazione o il trasporto.
- Non esercitare pressioni laterali sulla lama.
- Non tagliare mai le leghe leggere. La macchina non è progettata per questa applicazione.
- Non utilizzare mole abrasive o di diamante
- In caso di guasto della macchina, spegnerla immediatamente e rimuovere la batteria. Segnalare il guasto e contrassegnare la macchina in modo adeguato per impedire che altre persone utilizzino la macchina difettosa.
- Se la lama si blocca a causa di una forza di alimentazione anomala durante l'esecuzione di un taglio, spegnere SEMPRE la macchina e rimuovere la batteria. Rimuovere il pezzo da lavorare e assicurarsi che la sega giri liberamente. Accendere la macchina e avviare una nuova operazione di taglio con una forza di alimentazione ridotta.
- Non tentare MAI di tagliare una pila di pezzi sfusi di materiale che potrebbero causare la perdita di controllo o il contraccolpo. Sostenere tutti i materiali in modo sicuro.

Lame della sega

- Non usare lame non conformi alle dimensioni riportate nei **Dati tecnici**. Non utilizzare distanziatori per consentire l'inserimento della lama sull'alberino. Utilizzare unicamente le lame specificate nel presente manuale, conformi alla normativa EN847-1:2017, se destinate al legno e materiali simili.
- La velocità massima della lama della sarà sempre superiore o perlomeno uguale al valore contrassegnato sulla targhetta dei dati nominali dell'utensile.
- Il diametro della lama deve essere conforme al valore contrassegnato sulla targhetta dei dati nominali dell'utensile.
- Prendere in considerazione l'applicazione di lame specificamente progettate per ridurre la rumorosità.
- Non utilizzare lame in acciaio rapido (HS).
- Non utilizzare lame spaccate o danneggiate.
- Selezionare la lama adatta al materiale da tagliare.

• Indossare sempre guanti quando si maneggiano le lame e i materiali grezzi. Le lame dovrebbero essere trasportate in un apposito supporto ove possibile.

Rischi residui

I seguenti rischi sono inerenti all'uso delle troncatrici:

- lesioni causate dal contatto con le parti rotanti
- Malgrado l'applicazione delle principali regole di sicurezza e l'implementazione di dispositivi di sicurezza, alcuni rischi residui non possono essere evitati. Questi sono:
 - menomazioni uditive;
 - rischi di infortuni causati da parti ;
 - Rischio di infortuni nel sostituire la lama della sega senza indossare i guanti protettivi.
 - rischio di schiacciamento delle dita durante l'apertura delle protezioni;
 - polvere formatasi durante il taglio del legno, specialmente di quercia, faggio e MDF.

Tenere in considerazione i seguenti fattori che influiscono sull'esposizione al rumore:

- il materiale da tagliare
- il tipo di lama.
- la forza di alimentazione.
- la manutenzione della macchina

I seguenti fattori influiscono sull'esposizione al rumore:

- lama usurata
- dispositivo di estrazione della polvere con velocità inferiore a 20 m/s
- pezzo da lavorare non guidato correttamente

Tipo di batteria

È possibile utilizzare i seguenti modelli di pacchi batteria:

Batteria	(kg)	Batteria	(kg)
DCB546	1,08	DCB548	1,46
DCB547/G	1,46	DCB549	2,12

Per ulteriori informazioni, consultare al manuale della batteria/ caricabatterie.

Contenuto della confezione

La confezione contiene:

- 1 Macchina parzialmente assemblata
 - 1 Assemblaggio del guida pezzo
 - 1 Guida ortogonale
 - 1 Lama
 - 1 Assemblaggio paralama superiore
 - 1 Inserto del piano
 - 2 Chiavi lama
 - 1 Adattatore di aspirazione polvere
 - 1 Caricabatterie (T2)
 - 2 Pacchi batterie Li-Ion (T2)
 - 1 Manuale di istruzioni
- Verificare eventuali danni all'apparato, ai componenti o agli accessori che possano essere avvenuti durante il trasporto.
 - Prima di utilizzare il prodotto, leggere e comprendere interamente questo manuale.

Riferimenti sull'apparato

Sull'apparato sono presenti i seguenti simboli:



Leggere il manuale d'istruzioni prima dell'uso.



Indossare protezioni acustiche.



Indossare protezioni oculari.



Indossare una maschera per il viso.



Tenere le mani lontane dalla zona di taglio e dalla lama.



Punto di trasporto.



Rimuovere la batteria durante la sostituzione della lama, l'installazione / rimozione di accessori e l'esecuzione di regolazioni / riparazioni.

Posizione del Codice Data (Fig. A)

Il codice data di produzione **49** consiste in un anno a 4 cifre seguito da una settimana a 2 cifre ed è esteso da un codice di fabbrica a 2 cifre.

Descrizione (Fig. A, D)

▲ AVVERTENZA: non modificare l'apparato o alcuna parte di esso. Si possono causare danni o lesioni personali.

- | | |
|--|---|
| 1 Tavola | 13 Pulsante di rilascio della batteria |
| 2 Lama | 14 Impugnatura di trasporto |
| 3 Indicatore di taglio parallelo | 15 Porta di raccolta polveri |
| 4 Manopola di regolazione fine | 16 Porta di raccolta della polvere della protezione |
| 5 Leva di bloccaggio della sponda | 17 Inserto del piano |
| 6 Rotellina di regolazione dell'altezza della lama | 18 Guidapezzo |
| 7 Leva di bloccaggio inclinazione | 19 Chiusura a scatto del guidapezzo |
| 8 Assemblaggio ACCESO/SPENTO | 20 Guidapezzo stretto / estensione del supporto |
| 9 Fori di montaggio | 21 Chiavi della lama (posizione di riposo) |
| 10 Indicatore di taglio obliquo | 22 Asta guidapezzo (posizione di riposo) |
| 11 Assemblaggio del paralama | 23 Coltello fenditore (taglio non a tuffo) (Fig. D) |
| 12 Batteria | 24 Indicatore di taglio obliquo |

Utilizzo Previsto

La sega da banco è progettata per le applicazioni professionali di fenditura, taglio trasversale, taglio obliquo e taglio inclinato con vari materiali come i materiali analoghi al legno e alla plastica.

NON utilizzare per tagliare metallo, cemento o muratura.

NON utilizzare in presenza di acqua, liquidi infiammabili o gas.

Queste seghe da banco sono apparati elettrici professionali.

NON PERMETTERE ai bambini di avvicinarsi all'apparato. Le persone inesperte devono utilizzare questo apparato solo sotto sorveglianza.

• Questo prodotto non è destinato per l'uso da parte di persone (compresi i bambini) con capacità fisiche, sensoriali o mentali ridotte, o prive di esperienza e conoscenza, a meno che non abbiano ottenuto sorveglianza o istruzioni riguardo all'uso dell'apparecchio da parte di una persona responsabile della loro sicurezza. I bambini non devono mai essere lasciati da soli con questo prodotto.

ASSEMBLAGGIO E REGOLAZIONI

▲ AVVERTENZA: per ridurre il rischio di gravi lesioni personali, spegnere l'apparato e staccare il pacco batteria prima di eseguire qualsiasi regolazione o rimozione/ installazione di dotazioni o accessori. Un avvio accidentale può causare lesioni.

▲ AVVERTENZA: utilizzare esclusivamente pacchi batteria e caricabatterie DEWALT.

Inserimento e rimozione del gruppo batterie dall'apparato (Fig. B)

NOTA: per risultati ottimali, assicurarsi che il pacco batteria **12** sia completamente carico.

Installazione del pacco batteria nella macchina

1. Allineare il pacco batteria alle guide all'interno della macchina.
2. Far scorrere la batteria nella macchina finché non è saldamente alloggiato all'interno dell'utensile e assicurarsi di averre lo scatto del blocco in posizione.

Rimozione del pacco batteria dalla macchina

1. Premere il pulsante di rilascio della batteria **13** ed estrarre il pacco batteria dalla macchina.
2. Inserire il pacco batteria nel caricatore come descritto nella sezione caricabatteria di questo manuale.

Pacchi batteria con indicatore del livello di carburante (Fig. B)

Alcuni pacchi batteria DEWALT comprendono un indicatore del livello di carburante costituito da tre spie LED verdi che indicano il livello di carica rimanente nel pacco batteria.

Per azionare l'indicatore del carburante, premere e tenere premuto il pulsante dell'indicatore del carburante **25**. Una combinazione di tre spie LED verdi si illumina per designare il livello di carica residua. Quando il livello di carica nella batteria scende al di sotto del limite utilizzabile, l'indicatore del carburante non si illumina e sarà necessario ricaricare la batteria.

NOTA: l'indicatore del carburante è solo un'indicazione del livello di carica residua sul pacco batteria. Non indica la funzionalità dell'apparato ed è soggetto a variazioni in base ai componenti prodotto, alla temperatura e all'applicazione dell'utente finale.

Apertura della confezione

- Rimuovere la sega dall'imballaggio con la massima attenzione.
- La macchina è completamente assemblata eccezion fatta per il guida pezzo, l'indicatore di taglio obliquo, l'adattatore per la polvere e l'assemblaggio del paralama.
- Terminare l'assemblaggio in base alle istruzioni descritte di seguito.

Montaggio della lama della sega (Fig. A, C)

▲ AVVERTENZA: per ridurre il rischio di lesioni, spegnere l'unità e scollegare la macchina dalla fonte di alimentazione prima di installare e rimuovere gli accessori, prima di regolare o modificare le configurazioni o quando si eseguono le riparazioni. Assicurarsi che l'interruttore di azionamento sia in posizione OFF. Un avvio accidentale potrebbe provocare lesioni.

▲ AVVERTENZA: i denti di una nuova lama sono molto affilati e possono essere pericolosi.

▲ AVVERTENZA: la lama **DEVE** essere sostituita, come descritto in questa sezione. Usare **SOLAMENTE** lame come quelle specificate nei Dati Tecnici. Sugeriamo DT99565. **NON** montare mai altre lame.

NOTA: Questo utensile è dotato di una lama installata in fabbrica.

1. Sollevare l'albero della lama della sega alla massima altezza ruotando la rotellina di regolazione dell'altezza della lama **6** in senso orario.

2. Rimuovere l'inserito del piano **17**. Fare riferimento a **Montaggio dell'inserito del piano**.

3. Servendosi delle chiavi **21**, allentare e rimuovere il dado dell'albero **26** e la rondella del fermo **27** dall'albero della sega ruotando in senso anti-orario.

4. Posizionare la lama della sega sull'alberino **28** assicurandosi che i denti della lama **2** siano rivolti verso il basso sul davanti del piano. Assemblare le rondelle e il dado dell'albero all'alberino e serrare il dado dell'albero **26** il più possibile manualmente, assicurandosi che la lama si trovi contro la rondella interna e che la rondella del fermo esterno **27** si trovi contro la lama. Assicurarsi che il diametro più grande della flangia sia contro la lama. Assicurarsi che l'alberino e le rondelle siano liberi di polvere e detriti.

5. Per impedire la rotazione dell'alberino durante il serraggio del dado dell'albero, utilizzare l'estremità aperta della chiave della lama **21** per fissare l'alberino.

6. Utilizzando l'estremità chiusa della chiave della lama, serrare il dado dell'albero **26** in senso orario.

7. Riposizionare l'inserito del piano.

▲ AVVERTENZA: controllare sempre l'indicatore della guida di taglio parallelo e l'assemblaggio del paralama dopo la sostituzione della lama.

Montaggio/Smontaggio della protezione del disco di montaggio/coltello fenditore (Fig. A, D)

▲ AVVERTENZA: utilizzare l'assemblaggio della protezione per tutte le operazioni di taglio.

1. Sollevare l'albero della lama alla sua massima posizione.

2. Allentare la manopola di blocco del coltello fenditore **29** (minimo di tre giri).

3. Per disinnestare il perno di bloccaggio del coltello divisore, tirare la manopola di blocco come indicato dalle frecce nere sulla manopola.

4. Tirando la manopola di blocco, sollevare il coltello fenditore fuori dal morsetto. Quindi, far scorrere il gruppo delle protezioni della lama **11** nel morsetto fino in fondo.

NOTA: Non installare il gruppo delle protezioni della lama e il coltello fenditore nel morsetto allo stesso tempo.

5. Rilasciare la manopola di blocco per impegnare il perno di blocco. Dare alla protezione della lama una leggera spinta verso l'alto per assicurarsi che il perno sia impegnato.

6. Serrare la manopola di bloccaggio del coltello fenditore.

NOTA: Seguire la stessa procedura per il coltello fenditore.

▲ AVVERTENZA: prima di collegare la sega da banco alla sorgente di alimentazione o mettere in funzione la sega, ispezionare sempre l'assemblaggio del paralama per assicurare l'allineamento corretto e il gioco con la lama della sega. Verificare l'allineamento dopo ogni sostituzione dell'angolo di inclinazione.

▲ AVVERTENZA: per ridurre il rischio di lesioni personali gravi, **NON** utilizzare la sega se l'assemblaggio della lama non è fissato saldamente in posizione.

Se allineato correttamente, il coltello divisorio **23** sarà in linea con la lama al livello superiore del banco e con la parte superiore della lama. Utilizzando una riga, assicurarsi che la lama **2** sia allineata con il coltello divisorio **23**. Con l'alimentazione scollegata, azionare le regolazioni di inclinazione e altezza della lama attraverso le estremità della corsa e assicurarsi che l'assemblaggio del paralama **11** liberi la lama in tutte le operazioni.

▲ AVVERTENZA: il montaggio e l'allineamento corretti dell'assemblaggio del paralama sono essenziali per un funzionamento sicuro!

Montaggio dell'inserito del piano (Fig. E)

1. Allineare l'inserito del piano **17** come mostrato in Fig. E e inserire le linguette del retro dell'inserito del piano nei fori sul retro dell'apertura del piano.

2. Girare la vite di bloccaggio **30** con un cacciavite in senso orario di 90° per fissare l'inserito del piano in posizione.

3. L'inserito del piano comprende quattro viti di regolazione che alzano o abbassano l'inserito del piano. Quando è regolato correttamente, il davanti dell'inserito del piano deve trovarsi a filo o leggermente al di sotto della superficie del piano e fissato in posizione. Il retro dell'inserito del piano deve essere a filo o leggermente al di sopra del piano.

▲ AVVERTENZA: non usare mai la macchina senza l'inserito del piano. Quando il inserto del piano è usurato o danneggiato, sostituirlo immediatamente.

Rimuovere l'inserito del piano

1. Rimuovere l'inserito del piano **17** girando la vite di bloccaggio **30** di 90° in senso anti-orario

2. Tirare il piano in alto e in avanti per esporre l'interno della sega. **NON** utilizzare la sega senza l'inserito del piano.

Montaggio del guidapezzo (Fig. F)

Il guidapezzo può essere installato in due posizioni sulla destra (Posizione 1 per tagli da 0 mm a 522 mm, e Posizione 2 per tagli da 100 mm a 622 mm) e in una posizione sulla sinistra della sega da banco.

1. Sbloccare le chiusure a scatto del guidapezzo **19**.

2. Tenendo la guida a un'angolazione, allineare le viti dei perni di posizionamento (fronte e retro) **31** sui binari della guida agli alloggiamenti della testata della guida **32**.

3. Far scorrere gli alloggiamenti della testata sui perni e ruotare la guida verso il basso finché non risulta appoggiata ai binari.

4. Fissare la guida in posizione chiudendo le chiusure a scatto anteriore e posteriore **19** sui binari.

Fissaggio a un banco da lavoro (Fig. A)

- Il telaio della macchina tra i piedi su ogni lato è provvisto di due fori **9** che permettono di fissaggio su un banco di lavoro. Utilizzare i fori in diagonale.
 - Per migliorare la manovrabilità fissare la macchina su un pezzo di compensato di almeno 15 mm di spessore.
- Durante l'uso il foglio di compensato può essere fissato al banco di lavoro. Questo consente un più facile trasporto della macchina, rilasciando i morsetti.
- Vengono forniti anche dei fori **50** sotto i piedini della sega per il montaggio alle staffe DE7400.

REGOLAZIONI

Regolazione della lama

Allineamento della lama (Alloggiamento taglio parallelo a obliquo) (Fig. G)

▲ AVVERTENZA: *pericolo di taglio. Verificare che la lama si trovi a 0° e 45° per assicurarsi che non urti l'inserto del piano, causando lesioni personali.*

Se la lama risulta essere fuori allineamento con l'alloggiamento del taglio obliquo sul piano, richiederà la calibrazione per l'allineamento. Per riallineare l'alloggiamento della lama e del taglio obliquo, utilizzare la seguente procedura:

▲ AVVERTENZA: *per ridurre il rischio di lesioni, spegnere l'unità e scollegare la macchina dalla fonte di alimentazione prima di installare e rimuovere gli accessori, prima di regolare o modificare le configurazioni o quando si eseguono le riparazioni. Un avvio accidentale potrebbe provocare lesioni.*

1. Utilizzando una chiave esagonale da 5 mm, allentare i dispositivi di fissaggio della staffa girevole **34**, situati al di sotto del piano sufficientemente da consentire alla staffa di muoversi lateralmente.
2. Regolare la staffa finché la lama non si trova parallela all'alloggiamento dell'indicatore obliquo.
3. Serrare i dispositivi di fissaggio della staffa girevole posteriore a 110–120 in-lbs (12,5–13,6 Nm).

Regolazione dell'altezza della lama (Fig. A)

La lama può essere sollevata e abbassata ruotando la rotellina di regolazione dell'altezza della lama **6**.

Assicurarsi che i tre dentini superiori della lama siano appena a raso della superficie superiore del pezzo da lavorare durante la segatura. Questo farà sì che il numero massimo di dentini rimuovano il materiale in qualsiasi momento, consentendo in tal modo prestazioni ottimali.

Allineamento dell'assemblaggio della protezione alla lama (Fig. H)

1. Rimuovere l'inserto del piano. Fare riferimento a **Rimuovere l'inserto del piano in Assemblaggio e regolazioni**.
2. Sollevare la lama alla massima profondità di taglio e a un angolo inclinato di 0°.
3. Collocare le tre piccole viti di fermo **33**. Queste viti saranno utilizzate per regolare la posizione del coltello fenditore.
4. Adagiare una guida con estremità ad angolo retto contro due punte della lama. Il coltello fenditore non deve toccare la guida ad angolo retto.
5. Se è necessaria la regolazione, allentare le due viti di blocco più grandi **35**.

6. Utilizzare le viti di fissaggio piccole **33** per regolare la posizione del coltello fenditore. Adagiare la guida ad angolo retto sul lato opposto della lama e ripetere le regolazioni secondo necessità.
7. Serrare leggermente le due viti di blocco più grandi **35**.
8. Posizionare una squadra in piano contro il coltello fenditore per verificare che sia verticale e in linea con la lama.
9. Se necessario, utilizzare le viti di fissaggio per riportare il coltello fenditore in posizione verticale con la squadra.
10. Ripetere il passaggio 4 per verificare la posizione del coltello fenditore. Ripetere i passaggi dal 5 al 9, se necessario.
11. Serrare completamente le due viti di bloccaggio più grandi **35**.

Regolazione parallela (Fig. A, I, J)

Per una prestazione ottimale, la lama deve essere parallela al guidapezzo. Questa regolazione è stata effettuata alla fabbrica. Per eseguire nuovamente la regolazione:

Allineamento Guida Posizione 1

1. Installare la guida in posizione 1 e sbloccare la leva di blocco del binario **5**. Individuare entrambi i perni di posizionamento **31** che supportano la guida sui binari anteriore e posteriore.
2. Allentare le vite del perno di posizionamento posteriore e regolare l'allineamento della guida nella scanalatura finché la parte anteriore della guida non risulta parallela alla lama. Assicurarsi di misurare dal davanti della guida al davanti e dietro della lama per garantire l'allineamento.
3. Serrare le vite di posizionamento e ripetere sul lato sinistro della lama.
4. Controllare la regolazione del puntatore della scala parallela (Fig. J).

Allineamento Guida Posizione 2 (Fig. I)

1. Per allineare i perni di posizionamento della guida in posizione 2 **31**, assicurarsi che i perni di posizione 1 siano stati allineati, fare riferimento a **Allineamento guida Posizione 1**.
2. Allentare i perni di posizione 2, quindi utilizzando i fori della chiave della lama **21** come guida per il posizionamento, allineare i perni (Fig. I).
3. Serrare i perni di posizionamento (fronte e retro).

Regolazione della scala parallela (Fig. J)

1. Sbloccare la leva di blocco del binario **5**.
 2. Impostare la lama a un'inclinazione di 0° e spostare la guida finché non tocca la lama.
 3. Bloccare la leva di blocco del binario.
 4. Allentare le viti dell'indicatore della scala parallela **36** e impostare l'indicatore della scala parallela in modo che legga zero (0). Serrare nuovamente le viti dell'indicatore della scala parallela. La scala parallela gialla (in alto) dà la lettura corretta soltanto quando la guida è montata sul lato destro della lama ed è in posizione 1 (per il taglio parallelo da 0 a 522 mm non nella posizione del taglio parallelo da 622 mm). La scala bianca (in basso) dà la lettura corretta soltanto quando la guida è montata sul lato destro della lama ed è in posizione 2 (per il taglio parallelo da zero a 100 mm a 622 mm).
- La scala parallela dà la lettura corretta soltanto quando la guida è montata sulla destra della lama.

Regolazione del blocco del binario (Fig. J, K)

Il blocco del binario è stato impostato in fabbrica. Se è necessario rieffettuare la regolazione, procedere come di seguito:

1. Bloccare la leva di blocco del binario **5**.
2. Sul lato inferiore della sega, allentare il controdado **37**.
3. Serrare l'asta esagonale **38** finché la molla sul sistema di blocco non viene compressa creando la tensione desiderata sulla leva di blocco del binario. Serrare nuovamente il controdado contro l'asta esagonale.
4. Ribaltare la sega e verificare che la guida non si muova quando viene innestata la leva di blocco. Se la guida è ancora allentata, serrare ulteriormente la molla.

Regolazione dell'arresto e del puntatore di inclinazione (Fig. L)

1. Sollevare la lama completamente ruotando la rotellina di regolazione dell'altezza della lama **6** in senso orario finché non si arresta.
2. Sbloccare la leva di blocco del taglio inclinato **7** spingendola in alto e a destra. Allentare la vite di arresto dell'inclinazione **39**.
3. Posizionare una squadra piatta contro il piano e contro la lama tra i dentini. Assicurarsi che la lama di blocco dell'inclinazione sia nella posizione di sblocco o superiore.
4. Utilizzando la leva di blocco dell'inclinazione, regolare l'angolo di inclinazione finché non si trova in piano contro la squadra.
5. Serrare la leva di blocco dell'inclinazione premendola verso il basso.
6. Girare la vite di arresto dell'inclinazione **39** per ruotare la camma fino a che non entra saldamente a contatto con il telaio di supporto. Serrare la vite di arresto dell'inclinazione.
7. Controllare la scala dell'angolo di inclinazione. Se il puntatore non legge 0°, allentare la vite del puntatore **40** e muovere il puntatore in modo che dia la lettura corretta. Riserrare la vite del puntatore.
8. Ripetere a 45°, ma non regolare il puntatore.

Regolazione dell'indicatore obliquo (Fig. A)

Per regolare l'indicatore obliquo **10** allentare la manopola, impostare all'angolazione desiderata e serrare la manopola.

Posizione del corpo e delle mani

Il posizionamento corretto del corpo e delle mani durante l'utilizzo della sega da banco faciliterà il taglio, rendendolo più accurato e sicuro.

▲ AVVERTENZA:

- non avvicinare mai le mani alla zona di taglio.
- Collocare le mani a non meno di 150 mm dalla lama.
- Non incrociare le mani.
- Tenere i piedi ben appoggiati a terra e mantenere un corretto equilibrio.

Prima di cominciare

▲ AVVERTENZA:

- Montare il tipo di lama appropriato. Non utilizzare lame eccessivamente usurate. La velocità max. di rotazione dell'utensile non deve superare quella della lama della sega da banco.
- Non cercare di tagliare pezzi eccessivamente piccoli.
- Lasciare che la lama esegua il taglio liberamente. Non forzare.
- Prima di eseguire il taglio attendere che il motore elettrico abbia raggiunto il regime max.

FUNZIONAMENTO

Istruzioni per l'utilizzo

▲ **AVVERTENZA:** attenersi sempre alle istruzioni di sicurezza e alle normative in vigore.

▲ **AVVERTENZA:** per ridurre il rischio di gravi lesioni personali, spegnere l'apparato e staccare la batteria o dalla presa di corrente prima di eseguire qualsiasi regolazione o rimozione/installazione di dotazioni o accessori. Un'avvio accidentale potrebbe provocare lesioni.

Assicurarsi che la macchina sia posizionata in modo da soddisfare le condizioni ergonomiche di altezza e stabilità del tavolo. Il luogo di installazione della macchina deve essere selezionato in modo che l'operatore abbia una buona visuale e abbastanza spazio libero attorno all'utensile in modo da consentire la movimentazione del pezzo da lavorare senza limitazioni.

Per ridurre gli effetti delle vibrazioni, assicurarsi che la temperatura ambiente non sia troppo fredda, che la macchina e gli accessori siano mantenuti in modo adeguato e che le dimensioni del pezzo da lavorare siano adatte a questa macchina.

▲ AVVERTENZA:

- Attenersi sempre alle istruzioni di sicurezza e alle normative in vigore.
- Assicurarsi che la macchina sia posizionata in modo da soddisfare le condizioni ergonomiche di altezza e stabilità del tavolo. Il luogo di installazione della macchina deve essere selezionato in modo che l'operatore abbia una buona visuale e abbastanza spazio libero attorno all'utensile in modo da consentire la movimentazione del pezzo da lavorare senza limitazioni.
- Montare il tipo di lama appropriato. Non utilizzare lame eccessivamente usurate. La velocità max. di rotazione dell'utensile non deve superare quella della lama della troncatrice.
- Non cercare di tagliare pezzi eccessivamente piccoli.
- Lasciare che la lama esegua il taglio liberamente. Non forzare.
- Prima di eseguire il taglio attendere che il motore elettrico abbia raggiunto il regime max.
- Accertarsi che le manopole e le impugnature di bloccaggio siano serrate.
- Non posizionare mai una mano nell'area della lama quando la troncatrice è collegata alla fonte di alimentazione elettrica.
- Non utilizzare mai la sega per tagli a mani libere!
- Non tagliare pezzi deformati, piegati o a coppa. Deve essere presente almeno un lato dritto e levigato contro cui passare la guida di taglio parallelo o la guida di taglio obliquo.
- Supportare sempre i pezzi da lavorare lunghi per impedire il rinculo.
- Non rimuovere pezzi di taglio dalla zona della lama mentre la lama è in funzione.

Accensione e spegnimento (Fig. A, M)

L'interruttore acceso/spento **8** (Fig. A) della sega da banco offre diversi vantaggi:

- Funzione di rilascio in assenza di tensione: se dovesse verificarsi un'interruzione di corrente per un motivo qualsiasi, l'interruttore si spegne.
- Sollevare la levetta rossa **41** e premere il pulsante verde **42** per accendere questa sega.
- Premere il pulsante rosso **43** o spingere verso il basso la levetta rossa per spegnere questa sega.

Funzionamento del guidapezzo (Fig. A, N)

Leva di bloccaggio della sponda

La leva di bloccaggio della sponda **5** blocca la guida in posizione impedendone i movimenti durante il taglio. Per bloccare la leva della sponda, spingerla verso il basso e verso la parte posteriore della sega. Per sbloccarla, tirarla verso l'alto e verso la parte anteriore della sega.

NOTA: durante la refilatura, bloccare sempre la leva di bloccaggio della sponda.

Estensione del supporto lavoro /Guidapezzo stretto

La sega da banco è munita di un'estensione del supporto di lavoro per sostenere il lavoro che si estende oltre il banco della sega.

Per utilizzare il guidapezzo stretto nella posizione di supporto del lavoro, ruotarlo dalla sua posizione di riposo come indicato in Fig. O e far scorrere i perni nei set inferiori degli alloggiamenti **44** su entrambe le estremità della guida.

Per utilizzare il guidapezzo stretto nella posizione di refilatura stretta, far scattare i perni nei set superiori degli alloggiamenti **45** su ambo le estremità della guida. Questa funzione consente 51 mm di spazio extra rispetto alla lama. Fare riferimento alla Fig. N.

NOTA: ritrarre l'estensione del supporto lavoro o regolarlo alla posizione del guidapezzo stretto ogni volta che il lavoro si estende oltre il banco.

Manopola di regolazione fine

La manopola di regolazione fine **4** consente piccole regolazioni durante l'impostazione della guida. Prima della regolazione, assicurarsi che la leva di blocco della sponda sia nella sua posizione elevata o bloccata.

Indicatore di taglio parallelo

L'indicatore di taglio parallelo necessiterà di essere regolato per ottenere prestazioni adeguate del guidapezzo se l'utente alterna tra lame di taglio spesse e sottili. L'indicatore di taglio parallelo effettua una lettura corretta soltanto per la posizione 1 (da 0 a 522 mm), tuttavia per la posizione 1 con guidapezzo stretto in uso aggiungere 52 mm. Vedere **Regolazione della scala parallela** in **Assemblaggio**.

Tagli principali della sega

Rifilatura (Fig. A, O)

▲ AVVERTENZA: Affilare le estremità.

1. Impostare la lama a 0°.
2. Bloccare la chiusura della guida di taglio parallelo **19** (Fig. A).
3. Sollevare la lama finché non si trova a circa 3 mm più in alto della parte superiore del pezzo da lavorare.
4. **Regolare la posizione della guida, fare riferimento a** Operazione della guida di taglio parallelo.
5. Tenere il pezzo da lavorare in piano sul banco contro la guida. Tenere il pezzo da lavorare lontano dalla lama.
6. Tenere entrambe le mani lontano dal percorso della lama (Fig. O).
7. Attivare la macchina e attendere che la lama raggiunga la velocità massima.
8. Inserire lentamente il pezzo da lavorare sotto la protezione anteriore, mantenendolo saldamente premuto contro la guida. Consentire il taglio da parte dei denti della segatrice senza forzare il pezzo attraverso la lama. La velocità della lama dovrà essere mantenuta costante.

9. Utilizzare sempre un'asta guidapezzo **22** quando si lavora vicino alla lama (Fig. O).

10. Dopo aver completato il taglio, spegnere la macchina, lasciare che la lama si arresti e rimuovere il pezzo da lavorare.

▲ AVVERTENZA:

- Non spegnere mai né tenere il lato "libero" o tagliato del pezzo da lavorare.
- Non tagliare pezzi eccessivamente piccoli.
- Utilizzare sempre un'asta guidapezzo quando si rifilano pezzi da lavorare piccoli.

Tagli inclinati (Fig. A)

▲ AVVERTENZA: evitare la refilatura inclinata sul lato inclinato (a sinistra) della lama.

1. Impostare l'angolo di inclinazione richiesto **7** spingendolo in alto e a destra.
2. Impostare all'angolazione desiderata, ruotare la leva spingendo in basso e a sinistra per bloccarla in posizione.
3. Procedere come per la refilatura.

Tagli trasversali e tagli trasversali inclinati

1. Rimuovere la guida di taglio parallelo e installare l'indicatore obliquo nell'alloggiamento.
2. Bloccare l'indicatore obliquo a 0°.
3. Procedere come per la refilatura.

Tagli obliqui (Fig. A)

1. Impostare l'indicatore obliquo **10** all'angolo richiesto.

NOTA: tenere sempre il pezzo serrato contro la parte anteriore dell'indicatore obliquo.

2. Procedere come per la refilatura.

Taglio composto

Questo taglio è una combinazione tra un taglio obliquo e un taglio inclinato. Impostare l'inclinazione all'angolazione richiesta e procedere come per il taglio obliquo trasversale.

Supporto per pezzi lunghi

- Sostenere sempre i pezzi lunghi.
- Sostenere i pezzi di lavorazione lunghi con un qualsiasi mezzo adeguato, come cavalletti o dispositivi analoghi, in modo da sostenerne le estremità.



Aspirazione polveri (Fig. A)

La polvere proveniente da materiali come rivestimenti contenenti piombo e alcuni tipi di legno può essere dannosa per la salute. Inspirare la polvere può causare reazioni allergiche e/o causare infezioni respiratorie dell'utente o degli astanti. Alcuni tipi di polvere, come quella prodotta dal legno di quercia o di faggio, sono considerati cancerogeni, in special modo se sono combinati con additivi chimici per il trattamento del legno. Osservare le norme pertinenti in vigore nel proprio Paese per i materiali da lavorare.

L'aspirapolvere deve essere adatto per il materiale da lavorare. Durante l'aspirazione di polveri secche, particolarmente dannose per la salute o cancerogene, utilizzare un aspirapolvere di classe M.

La macchina è dotata di un portello per l'aspirazione delle polveri **15** sul retro della macchina adatto per l'uso con apparecchiature di aspirazione delle polveri dotate di ugelli da 57/65 mm. In dotazione con la macchina è un portello riduttore

per l'uso con ugelli di aspirazione delle polveri di diametro da 34-40 mm.

L'assemblaggio del paralama presenta inoltre un portello di aspirazione delle polveri per ugelli da 35 mm e il sistema AirLock.

- Durante tutte le operazioni, collegare un dispositivo di estrazione della polvere progettato in conformità alle normative riguardanti l'emissione di polvere.
- Assicurarsi che il tubo di aspirazione delle polveri in uso sia adatto all'applicazione e al materiale di taglio. Assicurare una gestione corretta del tubo.
- Tenere presente che i materiali sintetici come il truciolato o l'MDF producono più particelle di polvere durante il taglio rispetto al legno naturale.

Conservazione (Fig. A, P)

1. Rimuovere la batteria.
2. Fissare l'asta guidapezzo **22** alla guida.
3. Rimuovere l'assemblaggio del paralama **11**. Fare riferimento a **Installazione / Rimozione del gruppo protezione della lama e coltello fenditore**. Collocare il gruppo di protezione della lama nel supporto come illustrato, quindi ruotare il blocco di 1/4 di giro per bloccare in posizione.
4. Far scorrere l'estremità chiusa delle chiavi della lama **21** nella chiusura a scatto quindi fissare in posizione con un dado ad aletta.
5. Inserire la barra della guida dell'indicatore obliquo **10** nella tasca fino in fondo.
6. Il coltello fenditore **23** scorre in posizione sul lato posteriore della clip di ritiro della protezione.
7. Per ritirare la guida **18**, far scattare il supporto di lavoro nella posizione di riposo. Rimuovere la guida dai binari. Rifissare la guida a testa in giù sul lato sinistro della guida. Far ruotare i fermi di blocco per fissare.
8. Ruotare la rotella di regolazione dell'altezza della lama **6** in senso antiorario finché i denti della lama della sega non sono posizionati sotto il banco della sega **1**. Bloccare la leva di blocco dell'inclinazione **7**.

Trasporto (Fig. A)

- Spegnerne l'utensile ed estrarre la batteria.
- Rimuovere tutti gli accessori che non possono essere montati saldamente all'elettrotensile.
- Ritirare la prolunga di supporto del lavoro.
- Trasportare sempre la macchina utilizzando le maniglie di trasporto **14**.

▲ AVVERTENZA: trasportare sempre la macchina con la protezione della lama superiore montata.

MANUTENZIONE

Questo apparato DEWALT è stato progettato per funzionare a lungo con una manutenzione minima. Per avere prestazioni sempre soddisfacenti occorre avere cura dell'apparato e sottoporlo a pulizia periodica.

▲ AVVERTENZA: per ridurre il rischio di gravi lesioni personali, spegnere l'apparato e staccare il pacco batteria prima di eseguire qualsiasi regolazione o rimozione/installazione di dotazioni o accessori. Un avvio accidentale può causare lesioni.

Il caricabatteria e il pacco batteria non sono parti riparabili.

Lubrificazione (Fig. Q)

Il motore e i cuscinetti non necessitano di ulteriore lubrificazione. Se risulta difficile sollevare e alzare la lama, pulire e ingrassare le viti di regolazione dell'altezza:

1. Scollegare la sega dalla sorgente di alimentazione.
2. Girare la sega di lato.
3. Pulire e lubrificare le filettature delle viti di regolazione dell'altezza **46** sul lato inferiore della sega come mostrato in Fig. Q. Utilizzare grasso multistuso.

Pulizia (Fig. A, R)

▲ AVVERTENZA: pericolo di scosse elettriche e rischio meccanico. Scollegare l'apparecchio dalla sorgente di alimentazione elettrica prima di procedere alla pulizia.

▲ AVVERTENZA: per garantire un funzionamento sicuro ed efficiente, mantenere sempre puliti l'elettrotensile e le feritoie di ventilazione.

▲ AVVERTENZA: non usare mai solventi o altri prodotti chimici aggressivi per pulire le parti non metalliche dell'utensile. Queste sostanze chimiche rischiano di indebolire i materiali con cui sono realizzate tali parti. Usare un panno inumidito solo con acqua e un detergente delicato. Non lasciare che penetri del liquido all'interno dell'elettrotensile e non immergere alcuno dei suoi componenti direttamente in un liquido.

Le feritoie di ventilazione possono essere pulite con una spazzola asciutta e morbida con setole non metalliche e/o con un aspirapolvere adatto. Non utilizzare acqua né soluzioni detergenti. Indossare occhiali di protezione e una mascherina antipolvere omologati.

▲ AVVERTENZA: per ridurre il rischio di lesioni personali, pulire regolarmente la superficie del tavolo.

▲ AVVERTENZA: per ridurre il rischio di lesioni personali, pulire regolarmente il sistema di raccolta polveri.

1. Scollegare l'elettrotensile dalla presa di corrente, quindi girare la sega su un lato, in modo da rendere accessibile la parte inferiore aperta della macchina.
2. Aprire lo sportello di accesso alla polvere **47** in Fig. R allentando le due viti **48** e staccare lo sportello. Svuotare la polvere in eccesso, quindi rimontare lo sportello, fissandolo con le viti.

▲ AVVERTENZA: per ridurre il rischio di gravi lesioni personali, non utilizzare la sega circolare senza rimontare lo sportello di accesso al raccordo per l'aspirapolvere.

In caso di frammenti del pezzo incastrati tra la lama della sega da banco e le protezioni, scollegare la macchina dall'alimentazione e seguire le istruzioni fornite in **Montaggio della lama**. Rimuovere le parti incastrate e riassemblare la lama della sega.

L'assemblaggio del paralama **11** e l'inserto del piano devono essere sistemati in posizione prima di utilizzare la sega.

Prima dell'uso, esaminare attentamente le protezioni superiore e inferiore della lama e il tubo di aspirazione delle polveri, per verificarne il corretto funzionamento. Assicurarsi che i truciolati, la polvere o le particelle del pezzo non provochino il blocco di una delle funzioni.

Accessori su richiesta

▲ AVVERTENZA: su questo prodotto sono stati collaudati soltanto gli accessori offerti da DEWALT, quindi l'utilizzo di accessori diversi potrebbe essere rischioso. Per ridurre il rischio di lesioni, su questo prodotto vanno utilizzati solo gli accessori raccomandati DEWALT.

Sostituire il paralama quando è usurato. CONTATTARE IL CENTRO DI ASSISTENZA DEWALT di zona per i dettagli sulla sostituzione del paralama.

LAME DELLA TRONCATRICE: Utilizzare SEMPRE lame con riduzione del rumore da 210 mm con fori del mandrino di 30 mm. La velocità nominale deve essere di almeno 6000 RPM. Non utilizzare mai una lama di diametro piccolo. Non sarà possibile proteggerla adeguatamente.

DESCRIZIONE LAME		
Applicazione	Diametro	Denti
Lame per l'edilizia (<i>taglio rapido</i>)		
Impieghi generici	210 mm	24
Tagli trasversali sottili	210 mm	40
Lame per il taglio del legno (<i>producono tagli uniformi e puliti</i>)		
Tagli trasversali sottili	210 mm	60

Rivolgersi al proprio rivenditore per ulteriori informazioni sugli accessori più adatti.

Rispetto ambientale



Raccolta differenziata. I prodotti e le batterie contrassegnate con questo simbolo non devono essere smaltite con i normali rifiuti domestici.

Prodotti e batterie contengono materiali che possono essere recuperati o riciclati diminuendo la domanda di materie prime. Si prega di riciclare prodotti elettrici e batterie secondo le disposizioni locali. Ulteriori informazioni sono disponibili all'indirizzo www.2helpU.com.

Pacco batteria ricaricabile

Questo pacco batteria a lunga durata deve essere ricaricato quando non fornisce più energia sufficiente per eseguire compiti che prima erano eseguiti agevolmente. Al termine della sua vita operativa, il pacco batteria va smaltito con la dovuta cura per l'ambiente.

- Far scaricare il pacco batteria completamente, quindi rimuoverlo dalla radio.
- Le batterie agli ioni di litio sono riciclabili. Consegnarle al proprio concessionario o presso un'apposita stazione di riciclaggio. Le batterie raccolte verranno riciclate o smaltite in modo appropriato.

SNOERLOZE TAFELZAAG

DCS7485

WAARSCHUWING: Lees alle veiligheidswaarschuwingen, instructies, illustraties en specificaties in deze handleiding, met inbegrip van de delen over de geleverde accu en lader in een originele gereedschapshandleiding of de afzonderlijke Accu's en laders-handleidingen. Handleidingen kunnen verkrege worden door contact op te nemen met de klantendienst (raadpleeg de laatste pagina van deze handleiding).

Technische gegevens

		DCS7485
Spanning	V _{DC}	54
Type		10
Accutype		Li-Ion
Snelheid onbelast	min ⁻¹	5800
Zaagbladdiameter	mm	210
Zaagbladboring	mm	30
Zaagsnede zaagblad	mm	1,8
Dikte zaagblad-body	mm	1,4
Spouwmesdikte	mm	1,6
Zaagsnede diepte bij 90°	mm	65
Zaagsnede diepte bij 45°	mm	45
Max. bevel angle	°	-2-47
Max. mitre angle	°	-60-60
Afkortcapaciteit (Rechts van zaagblad)	mm	622
Afkortcapaciteit (Links van zaagblad)	mm	318
Afmetingen werkopervlak	mm	485 x 485
Totale afmetingen	mm	605 x 605 x 330
Gewicht (zonder accuset)	kg	20,6

Geluidswaarden en/of vibratiewaarden (triax-vectorsom) volgen EN62841-1-2015.

L _{PA} (emissie geluidsrukniveau)	dB(A)	87,4
L _{WA} (niveau geluidsvermogen)	dB(A)	105,3
K (onzekerheid voor het gegeven geluidsniveau)	dB(A)	3

Het vibratie- en/of geluids-emissieniveau dat in dit informatieblad wordt gegeven, is gemeten in overeenstemming met een gestandaardiseerde test volgens EN62841 en kan worden gebruikt om het ene gereedschap met het andere te vergelijken. Het kan worden gebruikt voor een eerste beoordeling van blootstelling.

WAARSCHUWING: Het verklaarde vibratie- en/of geluids-emissieniveau geldt voor de hoofdtoepassingen van het gereedschap. Als het gereedschap echter voor andere toepassingen wordt gebruikt, dan wel met andere accessoires, of slecht wordt onderhouden, kan de vibratie- en/of geluids-emissie verschillen. Dit kan het blootstellingsniveau aanzienlijk verhogen gedurende de totale werkperiode.

Bij een schatting van het blootstellingsniveau aan vibratie- en/of geluid moet ook rekening worden gehouden met de tijd dat het gereedschap is uitgeschakeld, of aanstaat maar niet werkelijk wordt ingezet bij werkzaamheden. Dit kan het blootstellingsniveau aanzienlijk verminderen gedurende de totale arbeidsduur.

Stel vast of er nog aanvullende veiligheidsmaatregelen zijn ter bescherming van de gebruiker tegen de effecten van trilling en/of geluid, zoals: het onderhouden van gereedschap en de accessoires, de handen warm houden (relevant voor trilling) en de organisatie van werkpatronen.

EG-conformiteitsverklaring

Richtlijn Voor Machines



Snoerloze tafelzaag DCS7485

DEWALT verklaart dat deze producten zoals beschreven onder **Technische gegevens** in overeenstemming zijn met: 2006/42/EG, EN62841-1:2015, EN62841-1:2015 + AC:2015 + A11:2022, EN 62841-3-1:2014 + AC:2015 + A11:2017 + A12:2021 + A1:2021.

Deze producten voldoen ook aan de Richtlijn 2014/30/EU en 2011/65/EU. Neem voor meer informatie contact op met DEWALT via het volgende adres of kijk op de achterzijde van de gebruiksaanwijzing.

De ondergetekende is verantwoordelijk voor de samenstelling van het technische bestand en legt deze verklaring af namens DEWALT.

Markus Rompel
Vice-President Engineering, PTE-Europa
DEWALT, Richard-Slinger-Strasse 11,
65510, Idstein, Duitsland
05.07.2024



WAARSCHUWING: Lees de instructiehandleiding om het risico op letsel te verminderen.

Definities: Veiligheidsrichtlijnen

De definities hieronder beschrijven de ernstgraad voor elk signaalwoord. Gelieve de handleiding te lezen en op deze symbolen te letten.

⚠ GEVAAR: Wijst op een dreigende gevaarlijke situatie die, indien niet vermeden, zal leiden tot de dood of ernstige verwondingen.

⚠ WAARSCHUWING: Wijst op een mogelijk gevaarlijke situatie die, indien niet vermeden, zou kunnen leiden tot de dood of ernstige letsels.

⚠ VOORZICHTIG: Wijst op een mogelijk gevaarlijke situatie die, indien niet vermeden, kan leiden tot kleine of matige letsels.

OPMERKING: Geeft een handeling aan waarbij geen persoonlijk letsel optreedt die, indien niet voorkomen, schade aan goederen kan veroorzaken.

▲ *Wijst op risico van een elektrische schok.*

▲ *Wijst op brandgevaar.*

Algemene veiligheidswaarschuwingen voor elektrisch gereedschap

▲ **WAARSCHUWING:** Lees alle veiligheidswaarschuwingen, instructies, illustraties en specificaties die bij dit gereedschap zijn meegeleverd. Het niet opvolgen van alle onderstaande instructies kan leiden tot een elektrische schok, brand en/of ernstig persoonlijk letsel.

BEWAAR ALLE WAARSCHUWINGEN EN INSTRUCTIES ALS TOEKOMSTIG REFERENTIEMATERIAAL

De term „elektrisch gereedschap” in de waarschuwingen verwijst naar uw (met een snoer) op de netspanning aangesloten elektrische gereedschap of naar (draadloos) elektrisch gereedschap met een accu.

1) Veiligheid Werkplaats

a) **Houd het werkgebied schoon en goed verlicht.**

Rommelige of donkere gebieden zorgen voor ongelukken.

b) **Bedien elektrische gereedschappen niet in een explosieve omgeving, zoals in de nabijheid van ontvlambare vloeistoffen, gassen of stof.** Elektrische gereedschappen veroorzaken vonken die het stof of de dampen kunnen doen ontbranden.

c) **Houd kinderen en omstanders op een afstand terwijl u een elektrisch gereedschap bedient.** Als u wordt afgeleid kunt u de controle over het gereedschap verliezen.

2) Elektrische Veiligheid

a) **Stekkers van elektrisch gereedschap moeten in het stopcontact passen. Pas de stekker nooit op enige manier aan. Gebruik een adapterstekkers samen met geaard elektrisch gereedschap.** Niet aangepaste stekkers en passende contactdozen verminderen het risico op een elektrische schok.

b) **Vermijd lichamelijk contact met geaarde oppervlaktes zoals buizen, radiatoren, fornuizen en ijskasten.** Er bestaat een verhoogd risico op een elektrische schok als uw lichaam geaard is.

c) **Stel elektrisch gereedschap niet bloot aan regen of natte omstandigheden.** Als er water in een elektrisch gereedschap terecht komt, verhoogt dit het risico op een elektrische schok.

d) **Behandel het stroomsnoer voorzichtig. Gebruik het stroomsnoer nooit om het elektrische gereedschap te dragen of te trekken, of de stekker uit het stopcontact te halen. Houd het snoer uit de buurt van warmte, olie, scherpe randen, of bewegende onderdelen.** Beschadigde snoeren of snoeren die in de war zijn verhogen het risico op een elektrische schok.

e) **Als u een elektrisch gereedschap buitenshuis gebruikt, gebruikt u een verlengsnoer dat geschikt is voor gebruik buitenshuis.** Het gebruik van een verlengsnoer dat geschikt is voor buitenshuis, vermindert het risico op een elektrische schok.

f) **Als het gebruik van een elektrisch gereedschap op een vochtige locatie onvermijdelijk is, gebruikt u een stroomvoorziening die beveiligd is met een aardlekschakelaar.** Het gebruik van een aardlekschakelaar vermindert het risico op een elektrische schok.

3) Persoonlijke Veiligheid

a) **Blijf alert, kijk wat u doet en gebruik uw gezonde verstand als u een elektrisch gereedschap bedient. Gebruik het gereedschap niet als u vermoeid bent of onder de invloed van drugs, alcohol of medicatie bent.** Een moment van onoplettendheid tijdens het bedienen van elektrische gereedschappen kan leiden tot ernstig persoonlijk letsel.

b) **Gebruik een beschermende uitrusting. Draag altijd oogbescherming.** Beschermende uitrusting zoals een stofmasker, antislip veiligheidschoenen, een helm, of gehoorbescherming gebruikt in de juiste omstandigheden zal het risico op persoonlijk letsel verminderen.

c) **Vermijd onbedoeld starten. Zorg ervoor dat de schakelaar in de „off” (uit) stand staat voordat u het gereedschap aansluit op de stroombron en/of accu, het oppakt of ronddraagt.** Het rondragen van elektrische gereedschappen met uw vinger op de schakelaar of het aanzetten van elektrische gereedschappen waarvan de schakelaar aan staat, zorgt voor ongelukken.

d) **Verwijder alle stelsleutels of moersleutels voordat u het elektrische gereedschap aan zet.** Een moersleutel of stelsleutel die in een ronddraaiend onderdeel van het elektrische gereedschap is achtergelaten kan leiden tot persoonlijk letsel.

e) **Rek u niet te ver uit. Blijf altijd stevig en in balans op de grond staan.** Dit zorgt voor betere controle van het elektrische gereedschap in onverwachte situaties.

f) **Draag geschikte kleding. Draag geen loszittende kleding of sieraden. Houd uw haar en kleding weg bij bewegende delen.** Loszittende kleding, sieraden of lang haar kunnen door bewegende delen worden gegrepen.

g) **Als er in apparaten wordt voorzien voor het aansluiten van stofverwijdering- of verzamelapparatuur, zorg er dan voor dat deze correct worden aangesloten en gebruikt.**

Het gebruik van een stofverzamelaar kan aan stof gerelateerde gevaren verminderen.

h) **Denk niet dat u, doordat u het gereedschap veel hebt gebruikt, het allemaal wel weet en dat u de veiligheidsbeginselen kunt negeren.** Een onvoorzichtige actie kan in een fractie van een seconde ernstig letsel tot gevolg hebben.

4) Gebruik en Verzorging van Elektrisch Gereedschap

a) **Forceer het gereedschap niet. Gebruik het juiste elektrische gereedschap voor uw toepassing.** Het juiste elektrische gereedschap voert de werkzaamheden beter en veiliger uit waarvoor het is ontworpen.

b) **Gebruik het gereedschap niet als de schakelaar het niet aan en uit kan zetten.** Ieder gereedschap dat niet met de schakelaar kan worden bediend is gevaarlijk en moet worden gerepareerd.

c) **Trek de stekker uit het stopcontact en/of neem de accu, als deze kan worden losgenomen, uit het elektrisch gereedschap en voer daarna pas aanpassingen uit, wissel daarna pas accessoires of berg daarna pas het gereedschap op.** Dergelijke preventieve veiligheidsmaatregelen verminderen het risico dat het elektrisch gereedschap per ongeluk opstart.

d) **Bewaar gereedschap dat niet wordt gebruikt buiten het bereik van kinderen en laat niet toe dat personen die onbekend zijn met het elektrische gereedschap of deze instructies het gereedschap bedienen.**

Elektrische gereedschappen zijn gevaarlijk in handen van ongetrainde gebruikers.

e) **Onderhoud elektrisch gereedschap en accessoires goed. Controleer op verkeerde uitlijning en het grijpen van bewegende onderdelen, breuk van onderdelen en andere omstandigheden die de werking van het gereedschap nadelig kunnen beïnvloeden. Zorg dat het gereedschap voor gebruik wordt gerepareerd als het beschadigd is.** Veel ongelukken worden veroorzaakt door slecht onderhouden gereedschap.

f) **Houd snijdgereedschap scherp en schoon.** Correct onderhouden snijdgereedschappen met scherpe snijdraden lopen minder snel vast en zijn gemakkelijker te beheersen.

g) **Gebruik het elektrische gereedschap, de accessoires en gereedschapsonderdelen enz. in overeenstemming met deze instructies, waarbij u rekening houdt met de werkomstandigheden en de werkzaamheden die dienen te worden uitgevoerd.** Gebruik van het elektrische gereedschap voor werkzaamheden die anders zijn dan het bedoelde gebruik, kunnen leiden tot een gevaarlijke situatie.

h) **Houd de handgrepen en oppervlakken die u beet pakt, droog, schoon en vrij van olie en vet.** Door gladde handgrepen en oppervlakken die u beet pakt, kan veilig werken en bedienen van het gereedschap in onverwachte situaties onmogelijk worden.

5) Gebruik en Verzorging van Gereedschap op Accu

a) **Gebruik alleen de lader die door de fabrikant wordt opgegeven.** Een lader die geschikt is voor één accutype, kan een risico op brand veroorzaken indien gebruikt met een andere accu.

b) **Gebruik elektrische gereedschappen uitsluitend met speciaal omschreven accu's.** Gebruik van andere accu's kan leiden tot letsel en brandgevaar.

c) **Als de accu niet in gebruik is, dient u deze uit de buurt te houden van andere metalen voorwerpen zoals paperclips, munten, sleutels, spijkers, schroeven of andere kleine metalen voorwerpen die een verbinding van het ene contactpunt met het andere kunnen maken.** Het kortsluiten van de accucontactpunten samen kan brandwonden of brand veroorzaken.

d) **Als het gereedschap te zwaar wordt belast, kan er vloeistof uit de accu lekken; vermijd contact hiermee. Als u per ongeluk hier toch mee in contact komt, spoelt u met water. Als de vloeistof in contact met de ogen komt, dient u daarnaast medische hulp in te roepen.** Vloeistof afkomstig uit de accu kan irritatie of brandwonden veroorzaken.

e) **Werk niet met een accu of met gereedschap dat beschadigd is of waaraan wijzigingen zijn aangebracht.** Beschadigde of gemodificeerde accu's kunnen onvoorspelbaar gedrag vertonen dat kan leiden tot brand, explosie of een risico van letsel.

f) **Stel een accu of gereedschap niet bloot aan open vuur of uitzonderlijk hoge temperatuur.** Brand of een temperatuur boven de 130 °C kunnen de accu doen exploderen.

g) **Volg alle instructies voor het opladen en laad de accu of het gereedschap niet op buiten het temperatuurbereik dat in de instructies wordt opgegeven.** Door op onjuiste wijze opladen of opladen bij een temperatuur buiten het opgegeven bereik kan de accu beschadigd raken en het risico van brand toenemen.

6) Service

a) **Zorg dat u gereedschap wordt onderhouden door een erkende reparateur die uitsluitend identieke vervangende onderdelen gebruikt.** Dit zorgt ervoor dat de veiligheid van het gereedschap blijft gegarandeerd.

b) **Probeer nooit beschadigde accu's te repareren.** De reparaties aan accu's mogen alleen worden uitgevoerd door de fabrikant of door geautoriseerde servicecentra.

Veiligheidsvoorschriften voor tafelzagen

1) Waarschuwingen over afscherming

a) **Houd beschermkappen op hun plaats. Beschermkappen moeten in goede werkende staat zijn en goed zijn gemonteerd.** Een beschermkap die los of beschadigd is, of niet goed functioneert, moet worden gerepareerd of worden vervangen.

b) **Gebruik altijd een beschermkap voor het zaagblad en het spouwmes voor alle zaagwerkzaamheden.** Bij zaagwerkzaamheden waarbij het zaagblad het werkstuk geheel doorzaagt helpen de beschermkap en andere veiligheidsvoorzieningen het risico van letsel te beperken.

c) **Na het voltooiën van een niet-doorgaande snede, zoals het schaven, het opnieuw zagen of het aanbrengen van groeven, dient het spouwmes terug te keren naar de verlengde stand omhoog. Als het spouwmes in de verlengde stand omhoog staat ingesteld, dient de beschermkap aangebracht te worden.** De beschermkap en het spouwmes helpen het risico op letsel te beperken.

d) **Let erop dat het zaagblad de beschermkap, het spouwmes of het werkstuk niet raakt, voor dat schakelaar op Aan wordt gezet.** Onbedoelde aanraking van deze items met het zaagblad kan tot een gevaarlijke situatie leiden.

e) **Stel het spouwmes af zoals wordt beschreven in deze instructiehandleiding.** Onjuiste tussenruimte, plaatsing en uitlijning kan maken dat het spouwmes niet goed werkt bij het voorkomen van terugslag.

f) **Om het spouwmes te laten werken, moet dit in het werkstuk zitten.** Het spouwmes werkt niet goed wanneer werkstukken worden gezaagd die te kort zijn om door het spouwmes te worden vastgehouden. Onder die omstandigheden kan een terugslag niet door het spouwmes worden voorkomen.

g) **Gebruik het zaagblad dat geschikt is voor het spouwmes.** Het spouwmes kan alleen goed werken als de diameter van het zaagblad is afgestemd op het spouwmes, de body van het zaagmes dunner is dan het spouwmes en de zaagbreedte van het zaagblad groter is dan de dikte van het spouwmes.

2) Waarschuwingen bij zaagwerkzaamheden

a)  **GEVAAR: Plaats nooit uw vingers of handen in de buurt van of in een lijn met het zaagblad.** Een ogenblik van onoplettendheid of een verkeerde beweging kan uw hand bij het zaagblad brengen en ernstig persoonlijk letsel tot gevolg hebben.

b) **Voer het werkstuk uitsluitend tegen de draairichting in naar het zaagblad.** Wanneer u het werkstuk boven de zaagtafel aanvoert in dezelfde richting als het zaagblad draait, kan ertoe leiden dat het werkstuk, en uw hand, in het zaagblad worden getrokken.

c) **Voer nooit met de verstekmeter het werkstuk aan wanneer u delen van het werkstuk afzaagt en gebruik niet de langsgleiding als een stop bij het afkorten met de verstekmeter.** Wanneer u het werkstuk geleid met de langsgleiding en de verstekmeter samen, zal het zaagblad gemakkelijker vastlopen en zal eerder terugslag optreden.

d) **Tijdens de bewerking dient het werkstuk te allen tijde tegen de zaaggeleider aan te liggen, en de druk van**

het werkstuk dient te allen tijde tussen de zaaggeleider en het zaagblad te zijn. Duw het werkstuk aan met een aanduwstok wanneer de afstand tussen de langseleider en het zaagblad minder is dan 150 mm, en gebruik een aanduwblok wanneer de afstand minder is dan 50 mm.

Dergelijke "hulpstukken" houden uw hand op veilige afstand van het zaagblad.

e) **Gebruik alleen de aanduwstok die wordt geleverd door de fabrikant of die is vervaardigd in overeenstemming met de instructies.** De aanduwstok zorgt voor voldoende afstand tussen uw hand en het zaagblad.

f) **Gebruik nooit een beschadigde of ingezaagde aanduwstok.** Een beschadigde of deels doorgezaagde aanduwstok kan breken, waardoor uw hand tegen het zaagblad kan komen.

g) **Voer geen zaagwerkzaamheden "uit de vrije hand" uit. Plaats en geleid het werkstuk altijd met de langseleider of de verstekmeter. "Uit de vrije hand" betekent dat u met uw handen het werkstuk ondersteunt of geleidt, in plaats van met de langseleider of de verstekmeter.** Zagen uit de vrije hand leidt tot verkeerde uitlijning, vastlopen en terugslag.

h) **Reik nooit rond of over een draaiend zaagblad.** Wanneer u uw hand uitsteekt naar een werkstuk kan dat leiden tot het per ongeluk aanraken van een bewegend zaagblad.

i) **Zorg voor aanvullende ondersteuning van het werkstuk aan de achterzijde en/of de zijkanalen van de zaagtafel zodat u lange en/of brede werkstukken waterpas kunt houden.** Een lang en/of breed werkstuk zal misschien doorhangen op de rand van de zaagtafel, waardoor u de controle kunt verliezen en het zaagblad kan vastlopen en kan terugslaan.

j) **Voer het werkstuk aan tegen een gelijkmatige snelheid. Het werkstuk niet van de ene naar de andere kant buigen, draaien of verplaatsen. Als het zaagblad vastloopt, schakel het gereedschap dan onmiddellijk uit, verwijder of koppel de accu los en help daarna het probleem.** Als het zaagblad vastloopt in het werkstuk kan dat leiden tot terugslag of tot het vastlopen van de motor.

k) **Verwijder geen delen van afgezaagd materiaal terwijl de zaag loopt. Het materiaal kan vast komen te zitten tussen de langseleider of aan de binnenzijde van de beschermkap van het zaagblad en dan kan het zaagblad uw vingers naar binnen trekken.** Schakel de zaag uit en verwijder pas materiaal wanneer het zaagblad tot stilstand is gekomen.

l) **Gebruik een hulpgeleider in contact met het tafelblad bij het afzagen van werkstukken die minder dan 2 mm dik zijn.** Een dun werkstuk kan vast komen te zitten onder de langseleider en een terugslag veroorzaken.

3) Oorzaken van terugslag en bijbehorende waarschuwingen

Terugslag is een plotselinge reactie van het werkstuk wanneer het zaagblad bekneld raakt of vastloopt of bij een niet goed uitgelijnde zaagsnede ten opzichte van het zaagblad of wanneer een deel van het werkstuk vast komt te zitten tussen het zaagblad en de langseleider of een ander vast voorwerp.

Heel vaak wordt bij een terugslag het werkstuk van de tafel gelicht door het achterste gedeelte van het zaagblad en wordt het in de richting van de gebruiker geworpen. Terugslag is het gevolg van een verkeerd gebruik en/of onjuiste gebruiksomstandigheden van de zaag en kan worden voorkomen door de juiste voorzorgsmaatregelen te nemen zoals hieronder worden vermeld.

a) **Ga nooit in een rechte lijn achter het zaagblad staan. Plaats uw lichaam altijd aan dezelfde zijde van het zaagblad als de langseleider.** Terugslag kan het werkstuk met hoge snelheid werpen naar iemand die voor de zaagtafel en in één lijn met het zaagblad staat.

b) **Reik nooit over of achter het zaagblad, bijvoorbeeld om aan het werkstuk te trekken of om er het werkstuk te ondersteunen.** U zult misschien per ongeluk het zaagblad aanraken of terugslag kan uw vingers in het zaagblad trekken.

c) **Houd het werkstuk dat wordt afgezaagd nooit tegen het draaiende zaagblad en druk het werkstuk nooit tegen het draaiende werkstuk.** Wanneer u het werkstuk dat wordt afgezaagd tegen het zaagblad drukt, kan het zaagblad vastlopen en kan terugslag ontstaan.

d) **Lijn de langseleider parallel uit met het zaagblad.** Een niet goed uitgelijnde langseleider kan het werkstuk tegen het zaagblad drukken en zo kan terugslag ontstaan.

e) **Leid met een spiebord het werkstuk tegen de tafel en langseleider wanneer u inzaagsneden maakt zoals bij rabatzagen of bij het opnieuw zagen van zaagsneden.** Een spiebord helpt u het werkstuk onder controle te houden in het geval van een terugslag.

f) **Ga extra voorzichtig te werk wanneer u een zaagsnede uitvoert in delen van gemonteerde werkstukken die u niet kunt overzien.** De vooruitstekende zaag kan voorwerpen zagen die terugslag kunnen veroorzaken.

g) **Ondersteun grote panelen zodat het risico van het bekneld raken van het zaagblad en van terugslag tot een minimum wordt beperkt. Grote panelen kunnen onder hun eigen gewicht doorzakken.** Er moeten steunen worden geplaatst onder alle gedeelten van het paneel dat over het bovenblad van de zaagtafel hangt.

h) **Ga extra voorzichtig te werk bij het zagen van een werkstuk dat gedraaid, verwrongen of krom is of dat geen rechte rand heeft waarmee u het kunt leiden langs een verstekmeter of een langseleider.** Een werkstuk dat gedraaid, verwrongen of krom is, is onstabiel en veroorzaakt verkeerde uitlijning van de zaagplaat met het zaagblad, en veroorzaakt vastlopen en terugslag.

i) **Zaag nooit meer dan een werkstuk, stapel werkstukken niet verticaal of horizontaal.** Het zaagblad kan een of meer delen oppakken en terugslag veroorzaken.

j) **Centreer, wanneer u een zaag opnieuw start in het werkstuk, het zaagblad in de zaagsnede zodat de zaagtanden niet in het materiaal vastzitten.** Als het zaagblad is vastgelopen, kan het omhoog komen of terugslaan uit het werkstuk wanneer de zaag opnieuw wordt gestart.

k) **Houd zaagbladen schoon, scherp en met voldoende gezette vertanding.** Gebruik nooit kromme zaagbladen of zaagbladen met gescheurde of afgebroken tanden. Met scherpe en op juiste wijze gezette zaagbladen worden vastlopen en terugslaan tot een minimum beperkt.

4) Waarschuwingen voor de bedieningsprocedure van de tafelzaag

a) **Schakel de tafelzaag uit en verwijder of koppel de accu los wanneer u de tafelinzet verwijderd, het zaagblad vervangt of aanpassingen aanbrengt aan het spouwmes of de zaagbladbeschermkap en wanneer de machine onbeheerd wordt achtergelaten.** Voorzorgsmaatregelen zullen ongelukken voorkomen.

b) **Laat de tafelzaag nooit werken zonder dat u er toezicht op houdt. Schakel de tafelzaag uit en laat het gereedschap niet onbeheerd achter voordat het volledig tot stilstand is gekomen.** Een werkende zaag waar geen toezicht op wordt gehouden, is een risico dat niet kan worden overzien.

c) **Plaats de tafelzaag op een goed verlichte plaats die waterpas is en waar u goed rechtop en in evenwicht kunt blijven staan. De zaag moet worden geïnstalleerd op een plaats waar genoeg ruimte is en waar u gemakkelijk de omvang van uw werkstuk kunt hanteren.** In krappe, donkere ruimtes en op ongelijke gladde vloeren zullen gemakkelijk ongelukken gebeuren.

d) **Verwijder vaak het zaagsel van onder de zaagtafel en/of de afzuiginstallatie.** Opeenhopingen van zaagsel zijn brandbaar en kunnen vlam vatten.

e) **De tafelzaag moet stevig worden vastgezet.** Een tafelzaag die niet goed is vastgezet kan van zijn plaats komen of omvallen.

f) **Verwijder gereedschap, afgezaagde stukken hout, enz. van onder de tafel voordat u de tafelzaag inschakelt.**

Afleiding of een mogelijk vastlopen van de zaag kunnen gevaarlijk zijn.

g) **Gebruik altijd zaagbladen met de juiste omvang en vorm (ruitvormig tegenover rond) van het asgat.** Zaagbladen die niet passen bij de montagevoorziening van de zaag, zullen excentrisch lopen, en dat kan ertoe leiden dat u de controle verliest.

h) **Gebruik nooit een beschadigde of onjuiste montagevoorziening voor het zaagblad, zoals flenzen, zaagbladringen, bouten en moeren.** Deze montagevoorzieningen zijn speciaal ontworpen voor uw zaag, voor veilig werken en optimale prestaties.

i) **Ga nooit op de tafelzaag staan, gebruik de zaag niet als opstapje.** Ernstig letsel kan ontstaan als het zaaggereedschap omvalt of als iemand per ongeluk in aanraking komt met het gereedschap.

j) **Let erop dat het zaagblad zo is geïnstalleerd dat het in de juiste richting draait. Gebruik geen slijpschijven, draadborstels of schuurschijven op een tafelzaag.** Een onjuiste installatie van het zaagblad of gebruik van accessoires die niet worden aanbevolen kan ernstig letsel veroorzaken.

Aanvullende veiligheidsregels voor zaagtafels

▲ WAARSCHUWING: Door het zagen van kunststoffen, nat hout en andere materialen kan zich gesmolten of gedroogd materiaal op de tip van het zaagblad en op het zaagblad zelf afzetten, waardoor het risico van oververhitting en van vastlopen van het zaagblad tijdens het zagen kan toenemen.

- Let erop dat het zaagblad in de juiste richting draait en dat de tanden naar de voorzijde van de zaagbank wijzen.

- Let erop dat alle klemhandgrepen vastzitten voordat u een bedieningshandeling start.

- Het is belangrijk dat alle zaagbladen en flenzen schoon zijn en dat de grote oppervlak van de klemring tegen het zaagblad zitten. Draai de moer van de spandoorn stevig vast.

- Let erop dat het spouwmes is afgesteld op de juist afstand van het zaagblad - maximaal 8 mm.

- Gebruik de zaag nooit om iets door te zagen zonder de beschermkap en het spouwmes.

- Werk nooit met de zaag zonder dat de bovenste en onderste beschermkappen zijn geplaatst.

- Breng geen smeermiddelen op het zaagblad aan terwijl het loopt.

- Houd de aanduwstok altijd op de vaste plaats.

- Gebruik de beschermkap niet voor het vastpakken of vervoeren van het gereedschap.

- Oefen geen zijwaartse druk op het zaagblad uit.

- Zaag nooit een lichtmetaallegering. De machine is niet ontworpen voor deze toepassing.

- Gebruik geen schuurschijf en geen diamantslijpwielen

- Schakel de machine, als deze niet goed werkt, onmiddellijk uit en neem de accu uit. Rapporteer de storing en markeer de machine op juiste wijze, zodat niet andere mensen de machine die niet goed werkt, gaan gebruiken.

- Wanneer het zaagblad is geblokkeerd als gevolg van abnormale aanvoerdruk, schakel de machine dan ALTIJD uit en neem de accu uit. Verwijder het werkstuk en controleer dat het zaagblad vrijloopt. Schakel de machine in en start uw zaagwerk opnieuw met minder aanvoerdruk.

- Probeer NOOIT een stapel losse stukken materiaal te zagen, omdat dat kan leiden tot verlies van de controle of terugslag. Geef alle materiaal een stevige ondersteuning.

Zaagbladen

- Gebruik geen zaagbladen waarvan de afmetingen niet overeenstemmen met de afmetingen die in de **Technische gegevens** worden vermeld. Gebruik geen tussenringen om een zaagblad passend te maken voor de as. Gebruik alleen de zaagbladen die worden aangeduid in deze handleiding en die voldoen aan EN847-1:2017, als zij bedoeld zijn voor hout en dergelijke materialen.

- De maximumsnelheid van het zaagblad moet altijd hoger zijn dan of ten minste even hoog zijn als de snelheid die op het typeplaatje van het gereedschap wordt vermeld.

- De zaagblad diameter moet in overeenstemming zijn met de markeringen op het typeplaatje van het gereedschap.

- U kunt overwegen speciaal ontworpen zaagbladen toe te passen die minder lawaai maken.

- Gebruik geen HS-zaagbladen (High Steel).

- Gebruik geen gescheurde of beschadigde zaagbladen.

- Het is belangrijk dat het gekozen zaagblad geschikt is voor het materiaal dat u wilt zagen.

- Draag altijd handschoenen wanneer u werkt met zaagbladen en ruw materiaal. Zaagbladen kunnen beter altijd in een houder worden gedragen, als dat praktisch mogelijk is.

Overige risico's

De volgende risico's horen bij het gebruik van zagen:

- letsel dat wordt veroorzaakt door het aanraken van draaiende delen

Ondanks het toepassen van de relevante veiligheidsvoorschriften en het toepassen van veiligheidsapparaten kunnen sommige overige risico's niet worden vermeden. Dit zijn:

- Gehoorbeschadiging.

- Risico van ongelukken veroorzaakt door onbedekte delen van het roterende zaagblad.

- Risico van letsel wanneer u het zaagblad vervangt zonder bescherming van uw handen.

- Risico van het knellen van vingers bij het openen van de beschermkappen.

- Gezondheidsrisico's door het inademen van stof dat ontstaat bij het zagen van hout, vooral eikenhout, beukenhout en MDF.

De volgende factoren zijn van invloed op de geluidsproductie:

- het te zagen materiaal
- het type zaagblad
- de aanvoerdruk
- onderhoud van de machine

De volgende factoren zijn van invloed op de blootstelling aan stof:

- versleten zaagblad
- stofafzuigstelsysteem met een luchtsnelheid van minder dan 20 m/s
- werkstuk niet nauwkeurig geleid

Accutype

Deze accu's kunnen worden gebruikt:

Accu	(kg)	Accu	(kg)
DCB546	1,08	DCB548	1,46
DCB547/G	1,46	DCB549	2,12

Raadpleeg de handleiding van de batterij/oplader voor meer informatie.

Inhoud van de verpakking

De verpakking bevat:

- 1 Gedeeltelijk gemonteerde machine
 - 1 Langsgeleiding
 - 1 Verstekgeleiding
 - 1 Zaagblad
 - 1 Bovenste zaagbladbeschermkap
 - 1 Inlegstuk
 - 2 Zaagbladsleutels
 - 1 Stofextractieadapter
 - 1 Acculader (T2)
 - 2 Li-Ion-accu's (T2)
 - 1 Gebruiksaanwijzing
- *Controleer of het gereedschap, de onderdelen of accessoires mogelijk zijn beschadigd tijdens het transport.*
 - *Neem de tijd om deze handleiding grondig door te lezen en te begrijpen voordat u de apparatuur gebruikt.*

Markering op het gereedschap

De volgende pictogrammen staan op het gereedschap vermeld:

-  Lees gebruiksaanwijzing voor gebruik.
-  Draag gehoorbescherming.
-  Draag oogbescherming.
-  Draag een gezichtsmasker.
-  Houd uw handen verwijderd van het zaaggebied en het zaagblad.
-  Draagpunt.
-  Neem de accu uit wanneer u het zaagblad vervangt, accessoires plaatst/verwijderd of aanpassingen/ reparaties uitvoert.

Positie Datumcode (Afb. A)

De productiedatumcode **49** bestaat uit een 4-cijferig jaar gevolgd door een 2-cijferige week en wordt uitgebreid met een 2-cijferige fabriekscode.

Beschrijving (Afb. A, D)

▲ WAARSCHUWING: *Pas het gereedschap of een onderdeel ervan nooit aan. Dit kan schade of persoonlijk letsel tot gevolg hebben.*

- | | |
|--|--|
| 1 Tafel | 14 Draaghandgreep |
| 2 Zaagblad | 15 Stofafzuigpoort |
| 3 Indicator afkortschaalverdeling | 16 Kap stofafzuigpoort |
| 4 Fijnafstellingsknop | 17 Inlegstuk |
| 5 Hendel railvergrendeling | 18 Langsgeleiding |
| 6 Afstelwiel zaagbladhoogte | 19 Grendel langsgeleiding |
| 7 Hendel vergrendeling verstekzagen | 20 Smalle verlenging langsgeleiding/steun |
| 8 AAN/UIT-schakelaar | 21 Zaagbladsleutels (opgeborgen) |
| 9 Montagegaten | 22 Aanduwstok (opgeborgen) |
| 10 Verstekmeter | 23 Splijtmes (inzagen) (Afb. D) |
| 11 Zaagbladbeschermkap | 24 Opbergvak verstekmeter |
| 12 Accu | |
| 13 Accu-ontgrendelknop | |

Gebruiksdoel

De tafelzaag is ontworpen voor professioneel afkorten, zagen, verstekzagen en afschuiven van diverse materialen, zoals hout, houtproducten en kunststoffen.

NIET gebruiken voor het zagen van metaal, cementplaat of metselwerk.

NIET gebruiken in natte omstandigheden of in de aanwezigheid van ontvlambare vloeistoffen of gassen.

Deze tafelzagen zijn professioneel elektrisch gereedschap.

LAAT GEEN kinderen in contact met het gereedschap komen. Toezicht is vereist als onervaren gebruikers dit gereedschap bedienen.

- Dit product is niet bedoeld voor gebruik door personen (waaronder kinderen) die verminderde fysieke, sensorische of psychische vermogens hebben of die het ontbreekt aan ervaring en/of kennis of bekwaamheden, als dat niet gebeurt onder toezicht van een persoon die verantwoordelijk is voor hun veiligheid. Kinderen mogen nooit alleen worden gelaten met dit product zodat ze ermee zouden kunnen spelen.

MONTAGE EN AANPASSINGEN

▲ WAARSCHUWING: *Om het gevaar op ernstig persoonlijk letsel te verminderen, zet u het gereedschap uit en ontkoppelt u de accu, voordat u enige aanpassing maakt of hulpstukken of accessoires verwijdert/installeert. Het onbedoeld opstarten kan letsel veroorzaken.*

▲ WAARSCHUWING: *gebruik alleen de accusets en laders van DEWALT.*

De accu in het gereedschap zetten en uit het gereedschap verwijderen (Afb. B)

OPMERKING: Voor het beste resultaat is het belangrijk dat u de accu **12** volledig oplaadt.

De accu in de machine plaatsen

1. Houd de accu tegenover de rails in de handgreep.

2. Schuif de accu in de machine tot deze stevig vastzit en let er vooral op dat u de accu hoort vastklikken.

De accu uit de machine halen

1. Druk op de accu-ontgrendelknop **13** en trek de accu stevig uit de handgreep van de machine.
2. Zet de accu in de lader zoals wordt beschreven in het ladergedeelte van deze handleiding.

Vermogenmeter (Afb. B)

Er zijn DeWALT-accu's met een vermogenmeter en deze bestaat uit drie groene LED-lampjes die een aanduiding geven van de hoeveelheid lading die de accu nog heeft.

U kunt de vermogenmeter inschakelen door de knop van de vermogenmeter **25** in te drukken. Een combinatie van de drie groene LED-lampjes gaat branden en dat geeft een aanduiding van de hoeveelheid lading die de accu nog heeft. Wanneer de lading in de accu onder het bruikbare niveau ligt, gaat de vermogenmeter niet branden en moet de accu worden opgeladen.

OPMERKING: De brandstofmeter geeft slechts een indicatie van de hoeveelheid lading die de accu nog heeft. De meter geeft geen aanwijzingen over de functionaliteit van het gereedschap en is onderhevig aan schommelingen afhankelijk van productcomponenten, temperatuur en de toepassing door de eindgebruiker.

Uitpakken

- Neem de zaag voorzichtig uit het verpakkingsmateriaal.
- De machine is volledig gemonteerd, behalve de langsgleiding voor overlangszagen, de verstekmeter, de stofadapter en de beschermkap van het zaagblad.
- Voltooi de montage door de instructies te volgen die hieronder worden beschreven.

Het zaagblad monteren (Afb. A, C)

▲ WAARSCHUWING: *Beperk het risico van letsel, zet de unit uit en trek de stekker uit het stopcontact voordat u accessoires plaatst of verwijdert, voordat u aanpassingen aanbrengt of een andere opstelling kiest of wanneer u reparaties uitvoert.* Controleer dat de aan/uit-schakelaar in de stand OFF (UIT) staat. Wanneer de werklamp per ongeluk wordt ingeschakeld, kan dat leiden tot letsel.

▲ WAARSCHUWING: De tanden van een nieuw zaagblad zijn zeer scherp en kunnen gevaarlijk zijn.

▲ WAARSCHUWING: Het zaagblad **MOET** worden vervangen volgens de aanwijzingen in dit deel. Gebruik **ALLEEN** zaagbladen die onder Technische Gegevens worden genoemd. Wij adviseren DT99565. Monteer **NOOIT** andere zaagbladen.

OPMERKING: Het zaagblad is in de fabriek in dit gereedschap gemonteerd.

1. Breng de doorn van het zaagblad omhoog naar de maximale hoogte door het afstelwiel voor de hoogte van het zaagblad **6** naar rechts te draaien.
2. Neem het inlegstuk **17** uit. Raadpleeg *Het inlegstuk monteren*.
3. Draai met de steekleutels **21** de moer **26** van de doorn los en verwijder deze en de klemring **27** van de zaagdoorn door naar links te draaien.
4. Plaats het zaagblad op de doorn **28** en let er daarbij op dat de tanden van het zaagblad **2** omhoog wijzen aan de voorzijde van de tafel. Monteer de ringen en de moer van de doorn op de as en zet de moer **26** met de hand vast, zo veel als mogelijk is,

en let er daarbij op dat het zaagblad tegen de binnenste ring zit en de buitenste klemring **27** tegen het zaagblad zit. Let erop dat de grootste diameter van de flens tegen het zaagblad zit. Let erop dat de as en de ringen vrij zijn van stof en vuil.

5. U kunt voorkomen dat de as draait wanneer u de moer van de doorn vastzet, door met het open einde van de zaagbladsteeksteutel **21** de as vast te zetten.
6. Zet met het gesloten uiteinde van de steekleutel de doorn de moer **26** van de doorn vast door de moer naar rechts te draaien.
7. Zet het inlegstuk terug.

▲ WAARSCHUWING: *Controleer altijd de aanwijzer van de afkortgeleiding en de zaagbladbeschermer wanneer u het zaagblad hebt vervangen.*

De zaagbladbeschermer/het spouwmes monteren/verwijderen (Afb. A, D)

▲ WAARSCHUWING: *Gebruik de beschermkap bij alle zaagwerkzaamheden.*

1. Breng de doorn van het zaagblad naar de maximale hoogte.
2. Draai de vergrendelknop **29** van het spouwmes los (minimaal drie slagen).
3. Maak de vergrendelpen van het spouwmes los door de vergrendelknop uit te trekken zoals wordt aangeduid door de zwarte pijlen op de knop.
4. Trek de vergrendelknop uit en licht tegelijkertijd het spouwmes uit de klem. Schuif vervolgens de beschermkap **11** in de klem tot deze niet verder kan.

OPMERKING: Installeer niet de beschermkap en het spouwmes tegelijkertijd in de klem.

5. U kunt de vergrendelpen vastzetten door de vergrendelknop los te maken. Controleer dat de pen vastzit door de zaagbladbeschermer wat naar rechts te trekken.
 6. Zet de knop voor de vergrendeling van het spouwmes vast.
- OPMERKING:** Volg dezelfde procedure voor het spouwmes.

▲ WAARSCHUWING: *Inspecteer, voordat u de tafelzaag aansluit op de stroomvoorziening of de zaag in gebruik neemt, altijd de zaagbladbeschermer op de juiste uitlijning en controleer de vrijloop van het zaagblad. Controleer de uitlijning na iedere verandering van de afschuinhoek.*

▲ WAARSCHUWING: *Beperk het risico van ernstige persoonlijk letsel, werk NIET met de zaag als de beschermkap niet stevig op z'n plaats is vastgeklemd.*

Wanneer het spouwmes **23** goed is uitgelijnd, staat het in één lijn met het zaagblad, zowel op zaagtafelniveau als aan de bovenzijde van het zaagblad. Controleer met behulp van een winkelhaak dat het zaagblad **2** is uitgelijnd met het spouwmes **23**. Beweeg, terwijl de voeding is uitgeschakeld, de uiterste stand van de aanpassingen opzij en omhoog en controleer dat bij alle werkzaamheden de beschermkap **11** het zaagblad niet raakt.

▲ WAARSCHUWING: *Voor een veilige werking is het van essentieel belang dat de zaagbladbeschermer goed is gemonteerd en uitgelijnd!*

Het inlegstuk monteren (Afb. E)

1. Lijn het inlegstuk **17** uit zoals wordt afgebeeld in Afb. E, en steek de nokjes aan de achterzijde van het inlegstuk in de gaten aan de achterzijde van de tafelopening.
2. Draai de vergrendelschroef **30** 90° zodat de tafelinzet op z'n plaats wordt vergrendeld.

3. Het inlegstuk heeft vier stelschroeven waarmee het omhoog of omlaag kan worden gebracht. Wanneer het inlegstuk goed is afgesteld, moet het gelijk liggen met of iets lager liggen dan het oppervlak van de bovenzijde van de tafel en op zijn plaats zijn bevestigd. De achterzijde van het inlegstuk moet gelijk liggen met de bovenzijde van de tafel of er iets boven liggen.

▲ WAARSCHUWING: Gebruik de machine nooit zonder het inlegstuk. Vervang het inlegstuk onmiddellijk wanneer het versleten of beschadigd is.

Het inlegstuk uitnemen

1. Verwijder het inlegstuk **17** door de vergrendelschroef **30** met een schroevendraaier 90° naar links te draaien
2. Trek het inlegstuk omhoog en naar voren zodat het binnenste van de zag toegankelijk wordt. Werk NIET met de zag zonder het inlegstuk.

Langsgeleiding plaatsen (Afb. F)

De geleiding voor overlanszagen kan worden geïnstalleerd op twee posities aan de rechterzijde (Positie 1 voor 0 mm tot 522 mm overlanszagen en Positie 2 voor 100 mm tot 622 mm overlanszagen) en één positie aan de linkerzijde van de tafelzaag.

1. Maak de vergrendelingen van de langsgeleiding los **19**.
2. Houd de geleiding in een hoek vast, houd de lokatiepennen (voor en achter) **31** op de rails van de langsgeleiding tegenover de kopsleuven van de geleiding **32**.
3. Schuif de kopsleuven op de pennen en draai de geleiding omlaag tot deze op de rails rust.
4. Vergrendel de geleiding op 'n plaats door de grendels voor en achter **19** op de rails te sluiten.

De werkbank vastzetten (Afb. A)

- Het machine-frame tussen de voeten aan beide zijden is voorzien van twee gaten **9**, waarmee de machine op de werkbank kan worden vastgezet. Gebruik de gaten diagonaal.
- U kunt gemakkelijker met de machine werken wanneer u deze op een stuk multiplex van tenminste 15 mm dik vastzet. Wanneer u de machine gaat gebruiken kunt u het multiplex op de werkbank klemmen. Wanneer u de machine wilt vervoeren, hoeft u alleen maar de klemmen los te maken.

Aan de onderzijde van voeten van de zaag zijn ook gaten **50** aangebracht voor montage op beugels van het type DE7400.

AANPASSINGEN

Aanpassing van het zaagblad

Uitlijning van het zaagblad (Parallel aan de verstekleuf) (Afb. G)

▲ WAARSCHUWING: Snijsgevaar. Controleer het zaagblad in de stand 0° en 45° zodat u er zeker van kunt zijn dat het zaagblad niet het inlegstuk raakt, omdat dat persoonlijk letsel zou kunnen veroorzaken.

Als het zaagblad niet uitgelijnd is met de verstekleuf op het zaagtafelblad, moet het zaagblad weer uitgelijnd worden. Ga als volgt te werk voor het uitlijnen van het zaagblad en de verstekleuf:

▲ WAARSCHUWING: Beperk het risico van letsel, zet de unit uit en trek de stekker uit het stopcontact voordat u accessoires plaatst of verwijdert, voordat u aanpassingen aanbrengt of een andere opstelling kiest of wanneer u reparaties uitvoert. Wanneer de werklamp per ongeluk wordt ingeschakeld, kan dat leiden tot letsel.

1. Draai met inbussleutel van 5 mm de achterste bevestiging van de draaibeugel (34) los, die zich aan de onderzijde van tafel bevindt, draai niet meer los dan nodig is om de beugel heen en weer te kunnen bewegen.

2. Stel de beugel af tot het zaagblad parallel loopt aan de sleuf van de verstekmeter.

3. Draai de achterste bevestiging van de draaibeugel vast op een aanhaalmoment van 12,5 – 13,6 Nm.

Aanpassing van de hoogte van het zaagblad (Afb. A)

U kunt het zaagblad hoger of lager zetten door het stelwiel voor de hoogte van het zaagblad te draaien **6**.

Het is belangrijk dat de bovenste drie tanden tijdens het zagen net door het bovenste oppervlak van het werkstuk breken. Dat maakt dat het maximumaantal tanden te eniger tijd materiaal verwijderen, en dat het gereedschap maximaal presteert.

Beschermkap/Splijtmes uitlijnen met het zaagblad (Afb. H)

1. Neem het inlegstuk uit. Raadpleeg *Inlegstuk verwijderen* onder *Montage en aanpassingen*.

2. Breng het zaagblad over de gehele diepte van de zaagsnede omhoog en stel een schuine hoek van 0° in.
3. Kijk waar zich de drie kleine stelschroeven **33** bevinden. Met deze schroeven wordt de stand van het spouwmes afgesteld.
4. Leg een rechte lat op de tafel tegen de twee punten van het zaagblad. Het spouwmes mag de rechte lat niet raken.
5. Draai de twee grotere vergrendelschroeven los, als aanpassing nodig is **35**.
6. Stel met de kleine stelschroeven **33** de positie van het spouwmes af. Leg de rechte lat aan de tegenovergestelde zijde van het zaagblad en herhaal de afstelling, als dat nodig is.
7. Draai de twee grotere vergrendelschroeven licht vast **35**.
8. Plaats een vierkant vlak deel tegen het spouwmes zodat u kunt zien of het spouwmes verticaal is en is uitgelijnd met het zaagblad.
9. Zet, als dat nodig is, met de stelschroeven het spouwmes verticaal op het vierkante vlakke deel.
10. Controleer de positie van het spouwmes door stap 4 te herhalen. Herhaal 5 tot en met 9, als dat nodig is.
11. Draai de twee grotere vergrendelschroeven **35** licht vast.

Parallele aanpassing (Afb. A, I, J)

Voor optimale prestaties moet het zaagblad parallel zijn aan de langsgeleiding. Deze afstelling is uitgevoerd in de fabriek. U kunt deze weer afstellen:

Positie 1 Uitlijning langsgeleiding

1. Installeer de langsgeleiding in positie 1 en ontgrendel de vergrendelhendel van de rails **5**. Kijk waar zich de beide lokatiepennen **31** bevinden die de langsgeleiding ondersteunen op de voorste en achterste rails.
2. Draai de schroef van de achterste lokatiepennen los en stel de positie van de langsgeleiding in de groef op de langsgeleiding af, totdat het oppervlak van de langsgeleiding parallel aan het zaagblad staat. Meet vooral vanaf het oppervlak van de langsgeleiding tot de voor en achterzijde van het zaagblad, zodat uitlijning is gewaarborgd.
3. Draai de plaatsingsschroef vast en herhaal de procedure aan de linkerzijde van het zaagblad.
4. Controleer de aanpassing van de aanwijzer van geleidingsschaal (Afb. J).

Positie 2 Uitlijning langsgleiding (Afb. I)

1. Maak voor het uitlijnen van positie 2 langsgleiding-lokatiepennen **31** dat de positie 1-pennen zijn uitgelijnd, raadpleeg **Positie 1 Uitlijning Langsgleiding**.
2. Draai de positie 2 pennen los, en lijn de pennen uit, gebruik de gaten van de zaagbladsteekleutel **21** als richtlijn voor de plaatsing (Afb. I).
3. Draai de lokatiepennen vast (voor en achter).

De afkortschaalverdeling afstellen (Afb. J)

1. Ontgrendel de hendel van de railvergrendeling **5**.
2. Stel het zaagblad af in een hoek van 0° en verplaats de langsgleiding tot deze het zaagblad raakt.
3. Zet de hendel van de railvergrendeling vast.
4. Draai de schroeven van de aanwijzer van de afkortschaalverdeling los **36** en zet de aanwijzer van de afkortschaalverdeling op nul (0). Zet de schroeven van de indicator van de afkortschaalverdeling weer vast. De gele afkortschaalverdeling (boven) geeft alleen een juiste aflezing als de langsgleiding is gemonteerd aan de rechterzijde van het zaagblad en in positie 1 staat (voor 0 mm tot 522 mm afkorten), niet in de stand voor afkorten van 622 mm. De witte schaalverdeling (onder) geeft alleen een juiste aflezing als de langsgleiding is gemonteerd aan de rechterzijde van het zaagblad en in positie 2 staat (voor de positie voor 100 mm tot 622 mm afkorten).

De schaalverdeling voor het afkorten geeft alleen een juiste uitlezing wanneer de langsgleiding is gemonteerd aan de rechterzijde van het zaagblad.

Afstelling van de railvergrendeling (Afb. J, K)

De railvergrendeling is in de fabriek afgesteld. Ga als volgt te werk als u deze afstelling moet aanpassen.

1. Zet de hendel **5** van de railvergrendeling vast.
2. Maak aan de onderzijde van de zaag de borgmoer **37** los.
3. Zet de zeskantige stang **38** vast tot de veer op het vergrendelsysteem wordt ingedrukt, waardoor de gewenste spanning op de hendel van de railvergrendeling ontstaat. Zet de borgmoer tegen de zeskantige stang weer vast.
4. Keer de zaag om en controleer dat de langsgleiding niet beweegt wanneer de vergrendelhendel is vastgezet. Als de langsgleiding nog los is, moet u de veer vaster zetten.

Aanpassing van de afschuinstop en de aanwijzer (Afb. L)

1. Breng het zaagblad geheel omhoog door het wiel **6** voor de hoogtafstelling van het zaagblad naar rechts te draaien tot het stopt.
2. Ontgrendel de hendel voor de afschuinvergrendeling **7** door deze omhoog en naar rechts te duwen. Draai de schroef voor de schuine stop **39** los.
3. Plaats het vierkante vlakke deel tegen de bovenzijde van de tafel en tegen het zaagblad tussen tanden. Controleer dat de hendel van de afschuinvergrendeling in de ontgrendelde positie, dus omhoog, staat.
4. Stel met behulp van de hendel van de afschuinvergrendeling de afschuinhoek af tot deze vlak tegen het vierkant staat.
5. Zet de hendel van de afschuinvergrendeling vast door deze omlaag te duwen.
6. Draai de schroef **39** van de afschuinstop zodat de nok roteert tot deze stevig tegen het lagerblok staat. Draai de schroef van de afschuinstop vast.

7. Controleer de schaalverdeling voor de afschuinhoek. Als de aanwijzer niet 0° aangeeft, draai de schroef **40** van de aanwijzer dan los en verplaats de aanweziger naar de juiste uitlezing. Zet de schroef van de aanwijzer weer vast.

8. Herhaal dit bij 45°, maar stel de aanwijzer niet af.

Afstelling van de verstekmeter (Afb. A)

Draai, als u de verstekmeter **10** wilt afstellen, de knop los, stel de gewenste hoek in en draai de knop vast.

Positie van lichaam en handen

Plaats uw lichaam en handen bij het bedienen van de tafelzaag in de juiste positie, dat maakt het zagen gemakkelijker, nauwkeuriger en veiliger.

▲ WAARSCHUWING:

- *Plaats uw handen nooit in de buurt van het zaaggebied.*
- *Plaats uw handen niet op minder dan 150 mm afstand van het zaagblad.*
- *Zet uw handen niet kruislings.*
- *Houd beide voeten stevig op de vloer en blijf goed in evenwicht.*

Voor ingebruikneming

▲ WAARSCHUWING:

- *Plaats het juiste zaagblad. Gebruik geen al te versleten zaagbladen. De maximale rotatiesnelheid van het gereedschap mag niet hoger zijn dan die van het zaagblad.*
- *Probeer niet werkstukken te zagen die heel klein zijn.*
- *Geef het zaagblad ruimte om te zagen. Oefen er geen kracht op uit.*
- *Laat de motor eerst geheel op snelheid komen voordat u met zagen begint.*

BEDIENING

Gebruiksaanwijzing

▲ **WAARSCHUWING:** *Houd u altijd aan de veiligheidsinstructies en van toepassing zijnde voorschriften.*

▲ **WAARSCHUWING:** *Beperk het gevaar op ernstig persoonlijk letsel tot een minimum: zet het gereedschap uit en neem de accu uit, voordat u een aanpassing uitvoert of hulpstukken of accessoires verwijdert/installeert. Wanneer de werklamp per ongeluk wordt ingeschakeld, kan dat leiden tot letsel.*

Het is belangrijk dat de machine wordt geplaatst overeenkomstig uw ergonomische condities waar het betreft hoogte en stabiliteit van het werkblad. De plaats van de machine moet zo worden gekozen dat de gebruiker een goed overzicht heeft en voldoende ruimte rond de machine heeft voor het zonder enige beperkingen werken met het werkstuk. Beperk de gevolgen van toegenomen trillingen, zorg ervoor dat de omgevingstemperatuur niet te laag is, de machine en de accessoires goed zijn onderhouden en het formaat van het werkstuk geschikt is voor deze machine.

▲ WAARSCHUWING:

- *Houd u altijd aan de veiligheidsinstructies en van toepassing zijnde voorschriften.*
- *Het is belangrijk dat de machine wordt geplaatst overeenkomstig de ergonomische condities waar het betreft hoogte en stabiliteit van het werkblad. De plaats van de machine moet zo worden gekozen dat de gebruiker een goed overzicht heeft en voldoende ruimte rond de machine heeft voor het zonder enige beperkingen werken met het werkstuk.*

- *Plaats het juiste zaagblad. Gebruik geen zeer versleten zaagbladen. De maximale rotatiesnelheid van het gereedschap mag niet hoger zijn dan die van het zaagblad.*
- *Probeer niet werkstukken te zagen die heel klein zijn.*
- *Geef het zaagblad ruimte om te zagen. Oefen er geen kracht op uit.*
- *Laat de motor eerst geheel op snelheid komen voordat u met zagen begint.*
- *Controleer dat alle vergrendelingsknoppen en klemhandgrepen vastzitten.*
- *Plaats nooit één van uw handen in de buurt van het zaagblad wanneer de zaag is aangesloten op de stroomvoorziening.*
- *Gebruik uw zaag niet voor het zagen uit de losse hand!*
- *Zaag geen krom- of holgetrokken of gebogen werkstukken. Er moet ten minste één rechte, gladde zijde zijn voor plaatsing tegen de afkort- of versteklangseleiding.*
- *Ondersteun lange werkstukken altijd zodat terugslag wordt voorkomen.*
- *Verwijder geen afgezaagde stukken uit het gebied rond het zaagblad zolang het zaagblad draait.*

In- en uitschakelen (Afb. A, M)

De aan/uit-schakelaar **8** (Afb. A) van uw zaagbank biedt meerdere voordelen:

- Vrijgavefunctie bij geen spanning: als de stroom om een bepaalde reden uitvalt, moet de schakelaar bewust opnieuw worden bediend.
- Licht de rode hendel **41** op en schakel de zaag in door de groene knop **42** in te duwen.
- Duw op de rode knop **43** of duw de rode handle omlaag als u deze zaak wilt uitschakelen.

Werken met de langseleiding voor overlanszagen (Afb. A, N)

Hendel railvergrendeling

De hendel van de railvergrendeling **5** vergrendelt de langseleiding op z'n plaats zodat beweging tijdens het zagen wordt voorkomen. U kunt de hendel voor de rail vergrendelen door deze omlaag te duwen naar de achterzijde van de zaag. U kunt de hendel ontgrendelen door deze omhoog te trekken naar de voorzijde van de zaag.

OPMERKING: Vergrendel altijd de hendel van de railvergrendeling wanneer u overlanszaagt.

Uitbreiding werkondersteuning /Smalle geleiding overlanszagen

Uw zaagtafel is voorzien van een uitbreiding voor werkondersteuning zodat werkstukken die buiten de zaagtafel steken, kunnen worden ondersteund.

U kunt de smalle geleiding voor zagen gebruiken voor ondersteuning van een werkstuk door de geleiding uit de opbergpositie te draaien, zoals wordt getoond in Afb. N, en de pennen in de lagere sleuven **44** aan beide uiteinden van de langseleiding te schuiven.

U kunt de smalle langseleiding voor zagen in de smalle positie gebruiken, door de pennen in de bovenste sleuven **45** aan beide uiteinden van de langseleiding te schuiven. In deze stand ontstaat 51 mm extra ruimte tot het zaagblad. Zie Afb. N.

OPMERKING: Trek de uitbreiding van de ondersteuning van werkstukken in of stel deze af in de smalle positie voor de langseleiding wanneer u boven de zaagtafel werkt.

Fijnafstellingsknop

De fijnafstellingsknop **4** maakt kleinere aanpassingen mogelijk bij het instellen van de langseleiding. Voordat u de langseleiding afstelt, moet u erop letten dat de hendel voor de railvergrendeling omhoog staat in de ontgrendelde stand.

Aanwijzer schaalverdeling overlanszagen

De aanwijzer voor de schaalverdeling overlanszagen moet worden afgesteld voor de juiste werking van de langseleiding als de gebruiker overschakelt tussen dikke en dunne zaagbladen. De aanwijzer voor de schaalverdeling overlanszagen geeft alleen een juiste uitlezing voor positie 1 (0 mm tot 522 mm), maar voeg voor positie 1 met de smalle langseleiding 52 mm toe. Zie **De schaalverdeling voor overlanszagen afstellen** onder **Montage**.

Eenvoudige zaagsneden

Overlanszagen (Afb. A, O)

▲ WAARSCHUWING: *Scherpe randen.*

1. Stel het zaagblad in op 0°.
2. Zet de grendel van de langseleiding **19** vast (Afb. A).
3. Breng het zaagblad omhoog tot het ongeveer 3 mm hoger is dan de bovenzijde van het werkstuk.
4. Pas de positie van de langseleiding aan, zie **Bediening van de langseleiding voor overlanszagen**.
5. Houd het werkstuk vlak tegen de tafel en tegen de langseleiding. Houd het werkstuk weg bij het zaagblad.
6. Houd beide handen weg van het pad van het zaagblad (Afb. O).
7. Schakel de machine in en laat het zaagblad volledig op snelheid komen.
8. Voer het werkstuk langzaam onder de beschermkap aan, terwijl u het stevig tegen de langseleiding gedrukt houdt. Laat de tanden zagen en dwing het werkstuk niet door het zaagblad. De snelheid van het zaagblad moet constant worden gehouden.
9. Gebruik altijd een aanduwstok **22** wanneer u in de buurt van het zaagblad werkt (Afb. O).
10. Schakel na het voltooiën van de zaagsnede de machine uit, laat het zaagblad tot stilstand komen en verwijder het werkstuk.

▲ WAARSCHUWING:

• *Duw nooit tegen het "vrije" of afgezaagde gedeelte van het werkstuk en houd het niet vast.*

• *Zaag geen al te kleine werkstukken.*

• *Gebruik altijd een aanduwstok wanneer u kleine werkstukken zaagt.*

Schuine zaagsneden (Afb. A)

▲ WAARSCHUWING: *Maak geen schuine zaagsneden aan afschuinzijde (links) van het zaagblad.*

1. Stel de gewenste schuine hoek in door de roterende hendel **7** omhoog en naar rechts te duwen.
2. Stel de gewenste hoek in, draai de hendel door deze omlaag te duwen en naar links en op z'n plaats te vergrendelen.
3. Ga verder als bij overlanszagen.

Afkorten en schuin afkorten

1. Verwijder de langseleiding en installeer de verstekmeter in de sleuf.
2. Vergrendel de verstekmeter op 0°.
3. Ga verder als bij overlanszagen.

Verstekzaagsneden (Afb. A)

1. Zet de verstekmeter **10** in de gewenste hoek.

OPMERKING: Houd altijd het werkstuk stevig tegen de voorzijde van de verstekmeter.

2. Ga verder als bij overlangszagen.

Samengesteld verstek

Deze zaagsnede is een combinatie van de verstek- en de afschuinzaagsnede. Stel de afschuinhoek in de gewenste stand en ga verder als bij afkortverstek.

Lange werkstukken ondersteunen

- Zorg altijd voor ondersteuning van lange werkstukken.
- Ondersteun lange werkstukken op allerlei geschikte manieren, zoals zaagbokken of dergelijke, zodat afgezaagde gedeelten niet kunnen vallen.



Stofafzuiging (Afb. A)

Stof van materialen zoals verf met lood en sommige soorten hout zijn schadelijk voor uw gezondheid. Inademen van deze stoffen kan een allergische reactie veroorzaken en/of luchtweginfecties veroorzaken bij de gebruiker of omstanders. Bepaald stof, zoals dat van eikenhout of beukenhout, wordt als kankerwekkend beschouwd, vooral in combinatie met additieven voor houtbehandeling.

Neem de in uw land relevante voorschriften in acht voor de materialen die u bewerkt.

De stofzuiger moet geschikt zijn voor het materiaal waarmee u werkt.

Wanneer u droog stof opzuigt, vooral als dat schadelijk is voor de gezondheid en als het kankerwekkend stof is, gebruik dan een stofzuiger van klasse M.

De machine is aan de achterzijde voorzien van een poort voor stofafzuiging **15**, die geschikt is voor gebruik met apparatuur voor stofafzuiging met zuigmonden van 57/65 mm. Bij de machine wordt een verloopstuk geleverd voor gebruik van stofafzuigmonden met een diameter van 34 - 40 mm.

De zaagbladbeschermer is ook voorzien van een stofafzuigmond voor zuigmonden met een diameter van 35 mm en het AirLock-systeem.

- Sluit bij alle werkzaamheden een toestel voor stofafzuiging aan dat is ontworpen in overeenstemming met de relevante voorschriften voor stofemissie.
- Controleer dat de slang van stofafzuigapparatuur geschikt is voor de toepassing en voor het materiaal dat wordt gezaagd. Zorg ervoor dat de slang niet vast komt te zitten of bekneld raakt.
- Bedenk dat geproduceerde materialen zoals spaanplaat of MDF meer stofdeeltjes geven bij het zagen dan natuurlijk hout.

Berging (Afb. A, P)

1. Neem de accu uit.
2. Bevestig de aanduwstok **22** op de langsgleiding.
3. Verwijder de zaagbladbeschermer **11**. Raadpleeg **De zaagbladbeschermer en het spouwmes installeren/verwijderen**. Plaats de zaagbladbeschermer in de houder zoals wordt getoond, draai vervolgens de vergrendeling 1/4 slag.
4. Schuif het gesloten uiteinde van de zaagbladsleutels **21** in de grendel en zet vast met de vleugelmoer.
5. Steek de geleidebalk van de verstekmeter **10** tot onderin in het vak.

6. Het spouwmes voor inzagen **23** schuift op z'n plaats aan de achterzijde van de klem voor het opbergen van de beschermerkap.

7. U kunt de langsgleiding **18** opbergen door de werkondersteuning in de opbergpositie te klikken. Haal de langsgleiding van de rails. Bevestig de langsgleiding ondersteboven aan de linkerzijde van de zaag. Zet de grendels voor het vastzetten van de langsgleiding vast door te draaien.

8. Draai het wiel **6** voor de hoogteafstelling van het zaagblad naar links tot de tanden van het zaagblad onder de zaagtafel **1** uitkomen. Zet de hendel **7** voor vergrendeling van de schuine hoek vast.

Vervoeren (Afb. A)

- Schakel het gereedschap uit en neem de accu uit.
- Verwijder alle accessoires die niet stevig op het elektrisch gereedschap kunnen worden gemonteerd.
- Trek het verlengstuk van de werkondersteuning in.
- Draag de machine altijd aan de draaghandgrepen **14**.

▲ WAARSCHUWING: *Vervoer de machine altijd met de bovende zaagbladbeschermer gemonteerd.*

ONDERHOUD

Uw DEWALT gereedschap op stroom is ontworpen om gedurende een lange tijdsperiode te functioneren met een minimum aan onderhoud. Het continu naar bevrediging functioneren hangt af van de juiste zorg voor het gereedschap en regelmatig schoonmaken.

▲ WAARSCHUWING: *Om het gevaar op ernstig persoonlijk letsel te verminderen, zet u het gereedschap uit en ontkoppelt u de accu, voordat u enige aanpassing maakt of hulpstukken of accessoires verwijderd/installeert. Het onbedoeld opstarten kan letsel veroorzaken.*

Aan de lader en de accu kan geen onderhoud worden verricht.

Smering (Afb. Q)

De motor en de lagers hoeven niet extra te worden gesmeerd. Als het omhoog en omlaag brengen van het zaagblad moeilijk wordt, reinig dan de schroeven voor de hoogteafstelling en breng er wat vet op aan.

1. Trek de stekker uit het stopcontact.
2. Draai de zaag op z'n kant.
3. Reinig en smeer de schroefdraad van de schroeven voor de hoogteafstelling **46** aan de onderzijde van deze zaag, zoals in Afb. Q wordt getoond. Gebruik vet voor algemene toepassingen.

Reiniging (Afb. A, R)

▲ WAARSCHUWING: *Elektrische schok en mechanisch gevaar. Koppel het elektrisch apparaat los van de voeding vóór het reinigen.*

▲ WAARSCHUWING: *Houd het elektrisch apparaat en de ventilatiesleuven altijd schoon, om een veilige en efficiënte werking te verzekeren.*

▲ WAARSCHUWING: *Gebruik nooit oplosmiddelen of andere bijtende chemicaliën voor het reinigen van de niet-metalen onderdelen van het gereedschap. Deze chemicaliën kunnen de materialen die in deze onderdelen gebruikt zijn, aantasten. Gebruik een doek, alleen nat gemaakt met water en zachte zeep. Laat nooit vloeistof in het gereedschap komen; dompel nooit een onderdeel van het gereedschap onder in een vloeistof. De ventilatiesleuven kunnen gereinigd worden met een droge, zachte niet metalen borstel en/of een geschikte stofzuiger. Gebruik geen water of schoonmaakmiddelen. Draag een goedgekeurde veiligheidsbril en een goedgekeurd stofmasker.*

▲ WAARSCHUWING: Beperk het risico op letsel, maak het blad van de werkbank regelmatig schoon.

▲ WAARSCHUWING: Beperk het risico van letsel, maak het systeem voor stofverzameling regelmatig schoon.

1. Koppel de voeding van de machine los, leg daarna de zaag op zijn kant, zodat het onderste deel van de eenheid toegankelijk is.

2. Open de klep van de stofopening **47** die wordt weergegeven op Afb. R, door de twee schroeven **48** los te draaien en de klep los te maken. Verwijder alle stof en bevestig vervolgens de klep opnieuw door deze met de schroeven vast te zetten.

▲ WAARSCHUWING: Gebruik de zaag niet voor het opnieuw bevestiging van de toegang tot de stofopvang, om het risico op ernstig persoonlijk letsel te verminderen.

Als er delen van het werkstuk tussen het zaagblad en de beschermkappen bekneld zitten, trek de stekker van de machine dan uit het stopcontact en volg de instructies die worden gegeven in het deel **Het zaagblad monteren**. Verwijder de vastgelopen delen en monteer het zaagblad opnieuw.

De zaagbladbeschermkap **11** en het inlegstuk moeten op hun plaats worden gezet, voordat u de zaag in gebruik neemt.

Controleer vóór gebruik zorgvuldig de bovenste en de onderste beschermkap van het zaagblad en ook de stofafzuigbuis om na te gaan of deze goed zullen werken. Zorg ervoor dat spaanders, stof of deeltjes niet kunnen leiden tot blokkering van één van de functies.

Optionele accessoires

▲ WAARSCHUWING: Aangezien accessoires die niet door DEWALT zijn aangeboden niet met dit product zijn getest, kan het gebruik van dergelijke accessoires met dit gereedschap gevaarlijk zijn. Om het risico op letsel te verminderen dient u uitsluitend door DEWALT aanbevolen accessoires met dit product te gebruiken.

Vervang de zaagbladbeschermkap wanneer deze versleten is. NEM CONTACT OP MET HET DEWALT-servicecentrum ter plaatse voor nadere gegevens over een vervangende zaagbladbeschermkap.

ZAAGBLADEN: GEBRUIK ALTIJD zaagbladen van 210 mm met asgaten van 30 mm. Nominale snelheid van het zaagblad moet ten minste 6000 TPM zijn. Gebruik nooit zaagbladen met een kleinere diameter. Deze zullen nooit goed kunnen worden afgeschermd.

BESCHRIJVING VAN ZAAGBLADEN		
Toepassing	Diameter	Tanden
Constructiezaagbladen (afkorten)		
Algemene toepassing	210 mm	24
Fijne afkortaagsneden	210 mm	40
Zaagbladen voor houtbewerking (geven gladde, schone zaagsneden)		
Fijne afkortaagsneden	210 mm	60

Neem contact op met uw leverancier voor verdere informatie over de geschikte accessoires.

Bescherming van het milieu



Gescheiden inzameling. Producten en batterijen die zijn voorzien van dit symbool, mogen niet bij het normale huishoudelijke afval worden weggegooid.

 Producten en batterijen bevatten materialen die kunnen worden teruggewonnen en gerecycled, zodat de vraag naar grondstoffen afneemt. Recycle elektrische

producten en batterijen volgens de lokale voorschriften. Nadere informatie is beschikbaar op www.2helpU.com.

Herlaadbare accu

Deze duurzame accu moet herladen worden als hij niet krachtig genoeg blijkt tijdens het uitvoeren van klussen die daarvoor vlot verliepen. Aan het einde van zijn technische levensduur dient u dit werktuig weg te gooien met respect voor het milieu:

- Gebruik de accu helemaal op en verwijder deze vervolgens uit het werktuig.
- Lithium-ion-cellen recyclebaar. Breng ze terug bij uw leverancier of naar het milieupark bij u in de buurt. De ingezamelde accu's zullen worden gerecycled of op juiste wijze tot afval worden verwerkt.

TRÅDLØS BORDSAG

DCS7485

ADVARSEL: Les alle sikkerhetsadvarslar, instruksjoner, illustrasjoner og spesifikasjoner i denne håndboken, inkludert batteri- og laderseksjonene i en original verktøyhåndbok eller den separate håndboken for batterier og ladere.

Håndbøker kan fås ved å kontakte kundeservice (se baksiden av denne håndboken).

Tekniske data

		DCS7485
Spenning	V _{DC}	54
Type		10
Batteritype		Li-Ion
Ubelastet hastighet	min ⁻¹	5800
Bladdiameter	mm	210
Bladåpning	mm	30
Bladspor	mm	1,8
Bladtykkelse	mm	1,4
Spalteknivtykkelse	mm	1,6
Kuttddybde ved 90°	mm	65
Kuttddybde ved 45°	mm	45
Max. bevel angle	°	-2-47
Max. mitre angle	°	-60-60
Kløvekapasitet (høyre for bladet)	mm	622
Kløvekapasitet (venstre for bladet)	mm	318
Arbeidsflatedimensjoner	mm	485 x 485
Dimensjoner	mm	605 x 605 x 330
Vekt (uten batteripakke)	kg	20,6

Støyverdier og vibrasjonsverdier (triaks vektor sum) i henhold til EN62841-1-2015:

L _{PA} (lydtrykksnivå)	dB(A)	87,4
L _{WA} (lydeffektnivå)	dB(A)	105,3
K (usikkerhet for det angitte støynivå)	dB(A)	3

Nivå for vibrasjoner og/eller støytuslipp angitt i dette informasjonsbladet er blitt målt iht. standardiserte test gitt i EN62841, og kan brukes til å sammenligne ett verktøy med et annet. Det kan brukes til forberedende vurdering av eksponering.

ADVARSEL: Angitt nivå for vibrasjoner og/eller støytuslipp gjelder for hovedbruksområdene for verktøyet. Dersom verktøyet brukes i andre bruksområder, med annet tilbehør eller er dårlig vedlikeholdt, kan vibrasjon og/eller støytuslipp avvike. Dette kan øke eksponeringsnivået betydelig for hele arbeidsperioden.

En vurdering av eksponeringsnivået for vibrasjon og/eller støy bør også tas med i beregningen når verktøyet er slått av eller når det går uten faktisk å gjøre en jobb. Dette kan redusere eksponeringsnivået betydelig for hele arbeidsperioden.

Kartlegg ekstra sikkerhetstiltak for beskyttelse av brukeren mot støy og/eller vibrasjonseffekter, så som vedlikehold av verktøy

og tilbehør, holde hendene varme (relevant for vibrasjoner), organisering av arbeidsvanene.

OVERENSSTEMMELSESERKLÆRING MED EU

Maskineridirektiv



Trådløs bordsag

DCS7485

DEWALT erklærer at de produktene som er beskrevet under **Tekniske data** er i samsvar med:

2006/42/EU, EN62841-1:2015, EN62841-1:2015 + AC:2015 + A11:2022, EN 62841-3-1:2014 + AC:2015 + A11:2017 + A12:2021 + A1:2021.

Disse produktene samsvarer også med direktiv 2014/30/EF og 2011/65/EF. For mer informasjon, vennligst kontakt DEWALT på følgende adresser eller se baksiden av håndboken.

Undertegnede er ansvarlig for sammenstillingen av den tekniske filen og fremsetter denne erklæringen på vegne av DEWALT.

Markus Rompel
Visedirektør for teknisk arbeid, PTE-Europa
DEWALT, Richard-Klinger-Straße 11,
65510 Idstein, Tyskland
05.07.2024



ADVARSEL: Les bruksanvisningen slik at skaderisikoen kan reduseres.

Definisjoner: Retningslinjer for sikkerhet

Definisjonene nedenfor beskriver alvorlighetsnivået de enkelte signalordene er. Les brukerhåndboken og vær spesielt oppmerksom på disse symbolene.

ADVARSEL: Angir en eksisterende farlig situasjon som, og hvis den ikke unngås, vil føre til dødsfall eller alvorlig personskade.

ADVARSEL: Angir en potensielt farlig situasjon som, og hvis den ikke unngås, kan føre til dødsfall eller alvorlig personskade.

FORSIKTIG: Angir en potensielt farlig situasjon som, og hvis den ikke unngås, kan føre til mindre eller moderat personskade.

MERK: Angir en arbeidsmåte som ikke er relatert til personskader, men som kan føre til skader på utstyr hvis den ikke unngås.

ADVARSEL: Angir fare for elektrisk støt.

ADVARSEL: Angir brannfare.

Generelle sikkerhetsadvarslar for elektriske verktøy

ADVARSEL: Les alle sikkerhetsanvisninger, instruksjoner, illustrasjoner og spesifikasjoner som følger dette elektriske verktøyet. Manglende overholdelse av instruksjonene som er listet opp under kan resultere i elektrosjokk, ild og/eller alvorlig skade.

TA VARE PÅ ALLE ADVARSLER OG INSTRUKSJONER FOR FREMTIDIG BRUK

Uttrykket "elektrisk verktøy" i advarslene henviser til ditt strømdrevne (med ledning) elektriske verktøy eller ditt batteridrevne (uten ledning) elektriske verktøy.

1) Sikkerhet på arbeidsområdet

- a) **Hold arbeidsområdet godt opplyst.** Rotete eller mørke områder er en invitasjon til ulykker.
- b) **Ikke bruk elektriske verktøy i eksplosive omgivelser, slik som i nærheten av antennelige væsker, gasser eller støv.** Elektrisk verktøy skaper gnister som kan antenne støv eller gasser.
- c) **Hold barn og tilskuere borte mens du bruker et elektrisk verktøy.** Distraksjoner kan føre til at du mister kontrollen.

2) Elektrisk sikkerhet

- a) **Støpselet til elektriske verktøy må passe til stikkkontakten. Aldri modifierer støpselet på noen måte. Ikke bruk adaptere med jordede elektriske verktøy.** Umodifiserte støpsler og stikkontakter som passer vil redusere risikoen for elektrisk sjokk.
- b) **Unngå kroppskontakt med jordete overflater slik som rør, radiatorer, komfyrer og kjøleskap.** Det finnes en økt risiko for elektrisk sjokk dersom kroppen din er jordet.
- c) **Ikke eksponer elektriske verktøy for regn eller våte forhold.** Dersom det kommer vann inn i et elektrisk verktøy vil det øke risikoen for elektrisk sjokk.
- d) **Ikke bruk ledningen feil. Aldri bruk ledningen til å bære, trekke eller dra ut støpselet til det elektriske verktøyet. Hold ledningen borte fra varme, olje, skarpe kanter eller bevegelige deler.** Skadede eller innviklede ledninger øker risikoen for elektrisk sjokk.
- e) **Når du bruker et elektrisk verktøy utendørs, bruk en skjøteledning som er egnet for utendørs bruk.** Bruk av en skjøteledning beregnet for utendørs bruk reduserer risikoen for elektrisk sjokk.
- f) **Dersom bruk av et elektrisk verktøy på et fuktig sted er uensgjælig, bruk en strømkilde med jordfeilbryter (RCD).** Bruk av jordfeilbryter (RCD) reduserer risikoen for elektrisk sjokk.

3) Personlig sikkerhet

- a) **Hold deg våken, hold øye med det du gjør og bruk sunn fornuft når du bruker et elektrisk verktøy. Ikke bruk et elektrisk verktøy dersom du er trøtt eller er påvirket av medikamenter, narkotika eller alkohol.** Ett øyeblikks uoppmerksomhet under bruk av elektriske verktøy kan føre til alvorlig personskade.
- b) **Bruk personlig verneutstyr. Bruk alltid vernebriller.** Verneutstyr slik som støvmaske, sklisikre vernesko, hjelm, eller hørselsvern brukt under passende forhold vil redusere personskader.
- c) **Unngå utilsiktede oppstart. Sikre at bryteren er i av-stillingen før du kobler til strømkilden og/eller batteripakken, plukker opp eller bærer verktøyet.** Å bære elektriske verktøy med fingeren på bryteren eller å sette inn støpselet mens elektriske verktøy har bryteren på øker faren for ulykker.
- d) **Fjern eventuelle justeringsnøkler før du slår på det elektriske verktøyet.** En nøkkel som er festet til en roterende del av det elektriske verktøyet kan føre til personskade.
- e) **Ikke strekk deg for langt. Ha godt fotfeste og stå støtt hele tiden.** Dette fører til at du har bedre kontroll over det elektriske verktøyet ved uventede situasjoner.

- f) **Bruk egnet antrekk. Ikke ha på deg løstsittende klær eller smykker. Hold hår og klær unna bevegelige deler.** Løstsittende antrekk, smykker eller langt hår kan bli fanget opp av bevegelige deler.
- g) **Hvis apparatet er utstyrt for tilkobling av støvutsugings- og -oppsamlingsinnretning, må du sørge for at disse er koblet til og ordentlig sikret.** Bruk av støvoppsamlere kan redusere støvrelaterte farer.
- h) **Ikke la kunnskap som du har fått fra hyppig bruk av verktøy la deg bli for selv sikker slik at du ignorerer verktøyets sikkerhetsprinsipper.** En tankeløs handling kan føre til alvorlig personskade på brøkdelen av et sekund.

4) Bruk og vedlikehold av elektriske verktøy

- a) **Ikke bruk kraft på verktøyet. Bruk det elektriske verktøyet som situasjonen krever.** Det riktige elektriske verktøyet vil gjøre jobben bedre og tryggere ved den hastigheten det ble konstruert for.
- b) **Ikke bruk verktøyet hvis bryteren ikke kan slå verktøyet av eller på.** Ethvert elektrisk verktøy som ikke kan kontrolleres med bryteren er farlig og må repareres.
- c) **Koble støpselet fra strømkilden og/eller ta batteripakken av det elektriske verktøyet, hvis den er avtakbar, før du foretar noen justeringer, endrer tilbehør eller lagrer elektriske verktøy.** Slike preventive sikkerhetsforanstaltninger reduserer risikoen for å starte det elektriske verktøyet ved et uhell.
- d) **Lagre elektriske verktøy som ikke er i bruk, utilgjengelig for barn og la ikke personer som ikke er kjent med det elektriske verktøyet eller disse instruksjonene bruke det.** Elektriske verktøy er farlige i hendene på utrenede brukere.
- e) **Vedlikehold verktøy og tilbehør. Kontroller om bevegelige deler er feiljustert eller fastskjært, om deler er ødelagt eller andre forhold som kan påvirke driften av verktøyet. Dersom det er skadet, få verktøyet reparert før neste bruk.** Mange ulykker forårsakes av dårlig vedlikeholdte verktøy.
- f) **Hold skjæreverktøy skarpe og rene.** Godt vedlikeholdte skjæreverktøy med skarpe skjærekanter setter seg mindre sannsynlig fast og er lettere å kontrollere.
- g) **Bruk verktøyet, tilbehørene og bittene, osv., i samsvar med disse instruksjonene og ta i betraktning arbeidsforholdene og det arbeidet som skal utføres.** Bruk av det elektriske verktøyet for oppgaver som er forskjellige fra de som er tiltenkt kan føre til en farlig situasjon.
- h) **Hold håndtakene og gripeflatene tørre, rene og frie for olje og fett.** Glatte håndtak og gripeområder gir utrygg håndtering og manglende kontroll over verktøyet i uventede situasjoner.

5) Bruk og vedlikehold av batteridrevne verktøy

- a) **Bruk kun laderen som er spesifisert av produsenten.** En lader som passer for en type batteripakke kan føre til brannfare dersom den brukes med en annen batteripakke.
- b) **Bruk kun elektriske verktøy sammen med de spesifiserte batteripakkene.** Bruk av andre batteripakker kan skape risiko for skader eller brann.
- c) **Når batteripakken ikke er i bruk, hold den borte fra andre metallobjekter som binders, mynter, nøkler, spikere, skruer eller andre små metallobjekter som kan skape en forbindelse fra en batteripol til en annen.** Å kortslutte batteripolene kan føre til brannskader eller brann.

d) **Ved hardhendt behandling kan det komme væske ut fra batteriet. Unngå kontakt med denne. Dersom du ved et uhell kommer i kontakt med væsken, skyll med vann. Dersom du får væsken i øynene, oppsøk lege umiddelbart.** Batterivæske kan føre til irritasjon eller forbrenninger.

e) **Ikke bruk en batteripakke eller verktøy som er skadet eller modifisert.** Skadede eller modifiserte batterier kan oppføre seg uforutsigbart og føre til brann, eksplosjon eller fare for personskade.

f) **Ikke utsett en batteripakke eller et verktøy for ild eller for høy temperatur.** Ild eller temperatur over 130 °C kan føre til en eksplosjon.

g) **Følg alle anvisninger for lading og lad ikke batteripakken eller verktøyet ved temperaturer som avviker fra området spesifisert i bruksanvisningen.** Feilaktig lading eller lading ved temperaturer utenfor det angitte område kan skade batteriet og øker brannfaren.

6) Vedlikehold

a) **Få det elektriske verktøyet ditt vedlikeholdt av en kvalifisert reparatør som kun bruker originale reservedeler.** Dette vil sikre at verktøyet sikkerhet blir ivaretatt.

b) **Utfør aldri vedlikehold på skadede batteripakker.** Vedlikehold av batteripakker skal kun utføres av produsenten eller autoriserte serviceverksteder.

Sikkerhetsinstruksjoner for bordsager

1) Sikkerhetsrelaterte advarsler

a) **Hold beskyttelsen på plass. Beskyttelser må fungere og være riktig montert.** En beskyttelse som er løs, ødelagt eller ikke fungerer skikkelig må repareres eller skiftes ut.

b) **Du skal alltid bruke en sagbladbeskyttelse og spaltekniv ved all gjennomsaging.** For saging hvor sagbladet kutter helt gjennom tykkelsen av arbeidsstykket kan beskyttelsen og andre sikkerhetsenheter redusere risikoen for personskader.

c) **Etter å ha utført et kutt som ikke er gjennomgående, så som falsing, omsaging eller sporkutting, sett spaltekniv til forlenget opp-posisjon. Med spaltekniv i forlenget opp-posisjon, sett på igjen bladbeskyttelsen.** Beskyttelsen og spalteknivene reduserer risikoen for personskader.

d) **Forsikre deg om at sagbladet ikke er i kontakt med beskyttelsen, spaltekniv eller arbeidsstykket før bryteren slås på.** Utsikket kontakt mellom disse delene og sagbladet kan føre til farlige situasjoner.

e) **Juster spalteknivene som beskrevet i bruksanvisningen.** Uriktig mellomrom, posisjonering og innretning kan gjøre spalteknivene ineffektive i å forhindre muligheten for tilbakeslag.

f) **For at spalteknivene skal fungere, må den gå inn i arbeidsstykket.** Spalteknivene er ineffektive når du kutter arbeidsstykker som er for korte for å komme i kontakt med spalteknivene. Under disse forholdene kan ikke tilbakeslag forhindres av spalteknivene.

g) **Bruk et blad som er tilpasset spalteknivene.** For at spalteknivene skal kunne fungere skikkelig, må sagbladets diameter passe til den riktige spaltekniv og kroppen av sagbladet være tynnere enn spaltekniv, og kuttebredden av bladet må være bredere enn spalteknivene.

2) Advarsler for saging

a)  **FARE: Du skal aldri plassere fingre eller hender i nærheten av eller på linje med sagbladet.** Et øyeblikks uoppmerksomhet eller en glipp kan føre hånden din mot sagbladet og resultere i alvorlige personskader.

b) **Du skal mate arbeidsstykket inn i sagbladet kun mot rotasjonsretningen.** Ved å mate arbeidsstykket i samme retning som sagbladet roterer over bordet kan resultere i at arbeidsstykket og hånden din blir trukket inn i sagbladet.

c) **Du skal aldri bruke gjæringsanlegget til å mate arbeidsstykket når du kapper, og ikke bruk parallellanlegget som lengdestopper når du krysskapper med gjæringsanlegget.** Ved å føre arbeidsstykket med parallellanlegget og gjæringsanlegget på samme tid øker faren for tilbakeslag og at bladet henger seg opp.

d) **Ved langsgående saging, hold alltid arbeidsstykket i kontakt med anlegget og påfør alltid matekraften på arbeidsstykket mellom føringen og sagbladet. Bruk en skyvestav når avstanden mellom anlegget og sagbladet er mindre enn 150 mm, og bruk en skyveblokk når avstanden er mindre enn 50 mm.** Slik "arbeidshjelp" holder hendene dine i sikker avstand fra sagbladet.

e) **Du skal kun bruke en skyvepinne som er levert av produsenten eller som er laget i henhold til instruksjonene.** Denne skyvepinne lager tilstrekkelig avstand mellom hånden og sagbladet.

f) **Du skal aldri bruke en ødelagt eller kappet skyvepinne.** En ødelagt eller kuttet skyvepinne kan brette og forårsake at hånden din skyves inn i sagbladet.

g) **Ikke utfør noen operasjoner på "frihånd". Du skal alltid bruke parallellanlegget eller gjæringsanlegget til å posisjonere og lede arbeidsstykket. "Frihånd" betyr at du bruker hendene til å støtte eller føre arbeidsstykket på linje med parallellanlegget og gjæringsanlegget.** Frihåndssaging fører til skjevhet, fastkjøring og tilbakeslag.

h) **Aldri strekk hendene rundt eller over et roterende sagblad.** Ved å strekke seg etter et arbeidsstykke kan føre til ulykker da du kan komme i kontakt med det roterende sagbladet.

i) **Bruk ekstra arbeidsstykkestøtte til enden og/eller sidene på sagbordet for lange og/eller brede arbeidsstykker for å holde dem rett.** Et langt og/eller bredt arbeidsstykke har en tendens til å rotere på bordkanten, noe som fører til at du mister kontrollen, at sagbladet kjører seg fast eller tilbakeslag.

j) **Mate arbeidsstykket i jevn hastighet. Ikke bende, vri eller føre arbeidsstykket fra side til side.** Hvis det kjører seg fast, skal du straks slå av verktøyet, ta ut eller koble fra batteripakken og løsne fastkjøringen. Når arbeidsstykket låser sagbladet kan det forårsake tilbakeslag eller stopp av motoren.

k) **Du skal ikke fjerne avkuttede materialer når sagen går. Materialet kan feste seg mellom anlegget eller inne i sagbladbeskyttelsen. Sagbladet kan dermed dra fingrene dine inn i bladet.** Skru sagen av og vent til sagbladet stopper før du fjerner materialet.

l) **Bruk et tilleggsanlegg i kontakt med bordflaten når du kutter arbeidsstykker som er mindre enn 2 mm tykke.** Et tynt arbeidsstykke kan like seg under parallellanlegget og forårsake tilbakeslag.

3) Tilbakeslagsårsaker og relaterte advarsler

Tilbakeslag er en umiddelbar reaksjon på arbeidsstykket grunnet klem eller tilstoppet sagblad eller kutting av en skjev linje i forhold til sagbladet eller når en del av arbeidsstykket stopper mellom sagbladet og parallellanlegget eller et annet festet objekt.

Det mest vanlige ved tilbakeslag er at arbeidsstykket løftes fra bordet av enden på sagbladet og kastes mot operatøren. Tilbakeslag er resultatet av feil bruk av sagen og/eller feil

driftsprosedyrer eller betingelser, og kan unngås ved å ta skikkelige forholdsregler, som angitt nedenfor.

a) **Aldri stå direkte på linje med sagbladet. Du skal alltid plassere kroppen på samme side av sagbladet som anlegget.** Tilbakeslag kan forårsake at arbeidsstykket kastes mot den som står foran og på linje med sagbladet.

b) **Du skal aldri strekke deg over eller bak sagbladet for å dra eller støtte arbeidsstykket.** Du kan komme i kontakt med sagbladet eller tilbakeslag kan dra fingrene dine inn i sagbladet.

c) **Du skal aldri holde og presse arbeidsstykket som kuttes mot det roterende sagbladet.** Press på arbeidsstykket mot sagbladet kan føre til tilstopping og tilbakeslag.

d) **Sett anlegget parallelt med sagbladet.** Et anlegg som ikke er på linje vil klemme arbeidsstykket mot sagbladet og skape tilbakeslag.

e) **Bruk en fingerplate (featherboard) for å styre arbeidsstykket mot bordet og anlegget når du foretar saging som ikke går helt igjennom, så som falsing eller omsaging av et kutt.** En fingerplate hjelper deg å kontrollere arbeidsstykket ved eventuelt tilbakeslag.

f) **Vær ekstra forsiktig når du kutter i blindsoner på monterte arbeidsstykker.** Det utstikkende bladet kan kutte objekter som kan forårsake tilbakeslag.

g) **Støtt opp store paneler for å redusere risikoen for tilbakeslag og at bladet setter seg fast. Store arbeidsstykker har en tendens til å henge ned under sin egen vekt.** Støttene må plasseres under alle deler av panel som henger ut over bordet.

h) **Vær ekstra forsiktig når du kutter et arbeidsstykket som er vridd, kvistet, bulket eller ikke har en rett kant som kan føres med et gjæringsanlegg eller langs anlegget.** Et bulket, kvistet eller vridd arbeidsstykket er ustabil og kan forårsake at sporet ikke er på linje med sagbladet, faskjøring og tilbakeslag.

i) **Du skal aldri kutte mer enn ett arbeidsstykke stablet vertikalt eller horisontalt.** Sagbladet kan plukke opp et eller flere stykker og forårsake tilbakeslag.

j) **Når du starter en sag på nytt i arbeidsstykket, plasser sagbladet sentrent i sporet slik at tennene ikke er fast i materialet.** Dersom sagbladet kjører seg fast, kan det løfte opp arbeidsstykket og forårsake tilbakeslag når den starter på nytt.

k) **Hold sagblader rene, skarpe og med tilstrekkelig tanning. Du skal aldri bruke et bulket sagblad eller sagblad med sprukne eller ødelagte tenner.** Skarpe og ordentlig tannede sagblader minimerer faskjøring, tilstopping og tilbakeslag.

4) Bordsag bruksadvarsler

a) **Du skal slå av bordsagen og ta ut eller koble fra batteripakken når du fjerner bordinnfellingen, skifter sagbladet eller gjør justeringer på spaltekniven eller bladbeskyttelsen, og dersom maskinen forlortes uten oppsyn.** Forhåndsiltak vil unngå ulykker.

b) **Du skal aldri la bordsagen gå uten oppsyn. Slå av og ikke gå fra maskinen før den har stoppet helt.** En roterende sag uten oppsyn er en ukontrollert risiko.

c) **Plasser bordsagen på et lyst og jevnt sted hvor du har godt fotfeste og balanse. Den bør installeres på et sted der det er nok plass til å håndtere størrelsen på arbeidsstykket.** Trange, mørke rom og ujevne, glatte gulv kan forårsake ulykker.

d) **Du skal ofte rengjøre og fjerne spon under bordsagen og/eller støvoppsamlingsenheten.** Oppsamlet spon er brannfarlig og kan selvantennes.

e) **Bordsagen må være godt festet.** En bordsag som ikke er skikkelig festet kan bevege seg og tippe over.

f) **Fjern verkøyt, trebitar, etc. fra bordet før saging slås på.** Uoppmerksomhet eller en potensiell fastkjøring kan være farlig.

g) **Bruk alltid blad med korrekt størrelse og form (diamant kontra rund) på festehull.** Blad som ikke passer til festemekanismen på saging vil gå eksentrisk, som fører til at du mister kontrollen.

h) **Du skal aldri bruke ødelagte eller feil sagbladmontering, slik som flenser, sagbladskiver, bolter eller muttere.** Slike monteringsmåter er spesielt laget for saging for sikker drift og optimal utføring av arbeidet.

i) **Du skal aldri stå på bordsagen, ikke bruk den som krakk.** Det kan føre til alvorlig personskade dersom verktøyet vippes eller dersom skjæverektøyet utilsikket kommer i kontakt med deg.

j) **Forsikre deg om at sagbladet er installert slik at det roterer i riktig retning. Du skal ikke bruke slipeskiver, stålborster eller pusseskiver på bordsagen.** Feil sagbladinstallasjon eller bruk av feil tilbehør anbefales ikke og kan forårsake alvorlig personskade.

Ekstra sikkerhetsregler for sagbenker

▲ ADVARSEL: Kutting av plast, tremateriale med mye harpiks eller andre materialer kan føre til at smeltet materiale samler seg opp på bladet og bladtennene, dette øker risikoen for at bladet blir overopphetet og bøyer seg mens du sager.

- Påse at bladet roterer i riktig retning og at tennene peker mot forsiden av sagbenken.
- Sørg for at alle klemmehandtak er strammet til før bruk.
- Påse at alle blader og flenser er rene og at den største delen av klemskiven er mot bladet. Stram akselmutteren godt.
- Forsikre deg om at spaltekniven er justert til korrekt distanse fra bladet – maksimum 8 mm.
- Bruk aldri saging for gjennomskjæring uten beskyttelse og spaltekniv.
- Ikke bruk saging uten at øvre og nedre beskyttelsene er på plass.
- Ikke bruk smøremidler på bladet mens det er i bevegelse.
- Oppbevar alltid skyvepinnen på sin plass når den ikke er i bruk.
- Ikke bruk beskyttelsen for håndtering eller for transport.
- Bruk ikke sidetrykk på sagbladet.
- Sag aldri lettmetall-legeringer. Verktøyet er ikke designet for slikt bruk.

- Ikke bruk slipeskiver eller diamantkappeskiver

• Ved feil ved maskinen, slå den straks av og ta ut batteriet. Rapportér feilen og merk maskinen tydelig, slik at andre personer ikke forsøker å bruke den defekte maskinen.

• Dersom sagbladet er blokkert på grunn av unormal matekraft ved saging, slå ALLTID av maskinen og ta av batteriet. Fjern arbeidsstykket og sjekk at sagbladet går fritt. Slå på maskinen og start sagingen på nytt med redusert matekraft.

• Du skal ALDRI prøve å kutte en stabel av løse materialdeler som kan forårsake tap av kontroll og tilbakeslag. Støtt alle materialer sikkert.

Sagblader

- Ikke bruk sagblader som ikke er i samsvar med målene angitt i **Tekniske data**. Ikke bruk avstandsstykker for at bladet skal passe på spindelen. Bruk bare blad som angitt i denne manualen og som samsvarer med EN847-1:2017, dersom de skal brukes i treverk eller lignende materialer.
- Sagbladets maksimale hastighet skal alltid være høyere enn eller lik hastigheten angitt på verktøyets typeskilt.

- Sagbladets diameter må være i samsvar med markeringene på verktøyetstypeskilt.
- Vurder bruk av spesialdesignede støyreduksjonsblader.
- Ikke bruk sagblad av høyhastighetsstål (HS).
- Ikke bruk sprukkede eller skadede sagblader.
- Velg riktig sagblad tilpasset materialet som skal kappes.
- Bruk arbeidshansker ved håndtering av sagblad og råmaterialer. Sagblad bør bæres i en holder om det er praktisk.

Restrisikoer

Følgende risikoer er alltid tilstedeværende ved bruk av sager:

- skader som følge av å berøre roterende deler
- Til tross for at man følger relevante sikkerhetsbestemmelser og bruker sikkerhetsutstyr, er det bestemte farer som ikke kan unngås. Disse er:
- Hørselskader.
 - Fare for ulykker fra utildekkede deler av det roterende sagbladet.
 - Fare for skader ved skifte av sagbladet med ubeskyttede hender.
 - Risiko for klemte fingre ved åpning av beskyttelsene.
 - Helsefare ved innånding av støv fra saging av treverk, spesielt eik, bøk og MDF.

Følgende faktorer har betydning for støytutviklingen:

- materialet som skal sages
- type av sagblad
- matekraften
- maskinvedlikehold

Følgende faktorer har betydning for støveksponering:

- slitt sagblad
- støvavsug med lufthastighet under 20 m/s
- arbeidsstykket ikke nøyaktig styrt

Batteritype

Disse batteripakkene kan brukes:

Batteri	(kg)	Batteri	(kg)
DCB546	1,08	DCB548	1,46
DCB547/G	1,46	DCB549	2,12

Se håndboken for batteri/lader for mer informasjon.

Pakkens innhold

Pakken inneholder:

- 1 Delvis montert maskin
 - 1 Parallellanlegg
 - 1 Gjæringsanlegg
 - 1 Sagblad
 - 1 Øvre bladvern
 - 1 Innleggsplate
 - 2 Bladnøkler
 - 1 Støvsugeradapter
 - 1 Batterilader (T2)
 - 2 Li-ion batteripakker (T2)
 - 1 Instruksjonshåndbok
- Se etter skader på verktøyet, deler eller tilbehør som kan ha oppstått under transport.
 - Ta deg tid til å lese grundig gjennom og forstå denne håndboken før bruk.

Merking på verktøyet

Følgende piktogrammer vises på verktøyet:



Les bruksanvisningen før bruk.



Bruk hørselvern.



Bruk vernebriller.



Bruk støvmaske.



Hold hendene unna skjæreområdet og bladet.



Bærepunkt.



Fjern batteriet når du skifter blad, installerer/fjerner tilbehør og utfører justeringer/reparasjoner.

Datokode plassering (Fig. A)

Produksjonsdatokoden **49** består av et 4-sifret år fulgt av en 2-sifret uke med tillegg av en 2-sifret fabrikkode.

Beskrivelse (Fig. A, D)

⚠ ADVARSEL: Aldri modifierer elektroverktøyet eller noen del av det. Dette kan føre til materiell- eller personsikkerhetskader.

- 1 Bord
- 2 Blad
- 3 Kløvskalapeker
- 4 Finjusteringsknapp
- 5 Skinnelåshendel
- 6 Justeringshjul for bladhøyde
- 7 Skråvinkel låseknapp
- 8 PÅ/AV bryter
- 9 Monteringshull
- 10 Gjæringsindikator
- 11 Bladvern
- 12 Batteri
- 13 Festeknapp for batteriet
- 14 Bærehåndtak
- 15 Støvsugertilkobling
- 16 Beskyttelsesstøvsugertilkopling
- 17 Strupeplate
- 18 Parallellanlegg
- 19 Lås for parallellanlegg
- 20 Smalt parallellanlegg/støtteforlengelse
- 21 Skrånøkler for blad (lagret posisjon)
- 22 Skyvepinne (lagret posisjon)
- 23 Spaltekniv (ikke gjennomsaging) (Fig. D)
- 24 Gjæringsssporlagring

Tiltenkt Bruk

Din bordsag er konstruert for profesjonell kløving, tverruttning, gjæring og fasing av forskjellige materialer slik som tre, trelignende materialer og plast.

DEN MÅ IKKE brukes til saging i metall, sementplater eller murverk.

IKKE bruk når det er vått eller i nærheten av antenkelige væsker eller gasser.

Disse bordsirkelsagene er profesjonelle elektroverktøy.

IKKE la barn komme i kontakt med verktøyet. Uerfarne operatører trenger tilsyn når de bruker dette verktøyet.

- Dette apparatet er ikke ment for bruk av personer (inkludert barn) med reduserte fysiske, sensoriske eller mentale evner, eller mangel på erfaring og kunnskap, med mindre de får tilsyn av en person ansvarlig for deres sikkerhet. Barn skal aldri forlates alene med dette produktet.

MONTERING OG JUSTERING

▲ ADVARSEL: For å redusere risikoen for alvorlig personskade, slå av verktøyet og koble fra batteripakken før du foretar eventuelle justeringer eller fjerner/installerer tilleggsutstyr eller tilbehør. En utilsikket oppstart kan føre til personskader.

▲ ADVARSEL: Bruk kun batteripakker og ladere fra DEWALT.

Sette inn og ta av batteripakke på verktøyet (Fig. B)

MERK: For best resultat, pass på at batteripakken **12** er helt oppladet før bruk.

Installere batteripakken i maskinen

1. Rett inn batteripakken mot skinnene inne i maskinen.
2. Sett den inn i maskinen til batteripakken sitter godt og forsikre deg om at du hører at låsen klikker på plass.

Fjerne batteripakken fra maskinen

1. Trykk batteriets festeknapp **13** og trekk batteriet bestemt ut av maskinen.
2. Sett batteripakken i laderen som beskrevet i laderavsnittet i denne bruksanvisningen.

Ladeindikator batteripakker (Fig. B)

Noen DEWALT batteripakker inkluderer en ladeindikator som består av tre grønne LED som indikerer hvor mye lading som er igjen i batteripakken.

For å aktivere ladeindikatoren, trykk og hold indikatorknappen **25**. En kombinasjon av tre grønne LED-lys vil lyse og vise gjenværende lading. Dersom gjenværende lading av batteriet er under brukbar grense, vil ingen lys tennes og batteriet må lades opp.

MERK: Ladeindikatoren er bare en indikasjon av gjenværende lading i batteripakken. Den gir ingen indikasjon på om verktøyet fortsatt kan brukes, og kan variere med produktkomponentene, temperatur og brukerens bruksområde.

Pakke ut

- Vær forsiktig når du tar sagen ut av emballasjen.
- Sagen er ferdig montert med unntak av parallellanlegget, gjæringsanlegget, støvsamleren og bladvernet.
- Gjennomfør monteringen i henhold til anvisningene under.

Montering av sagbladet (Fig. A, C)

▲ ADVARSEL: For å redusere risikoen for personskade, slå av maskinen og koble den fra strømmen før du setter på eller tar av tilbehør, før justering eller endring av oppsett eller ved reparasjon. Se til at utløserbryteren er i AV-stilling. Utilsikket oppstart kan føre til personskader.

▲ ADVARSEL: Tennene på et nytt blad er meget skarpe og kan være farlige.

▲ ADVARSEL: Sagbladet **MÅ** skiftes ut som beskrevet her. Det må **BARE** brukes sagblader som spesifisert under **Tekniske data**. Vi anbefaler DT99565. **ALDRI** bruk andre sagblader.

MERK: Dette verktøyet har et blad installert fra fabrikk.

1. Hev sagbladets spindel til maksimal høyde ved å vri høydejusteringshjulet for bladet **6** med klokken.
2. Fjern innleggsplaten **17**. Se **Montere innleggsplaten**.
3. Bruk en skrunøkkel **21** til å løsne spindelmutteren **26** og fjern den og flensen **27** fra spindelen ved å dreie mot klokken.
4. Plasser sagbladet på spindelen **28**, og se til at tennene i bladet **2** peker nedover mot forsiden av bordet. Sett skivene og mutteren på spindelen, og trekk til mutteren **26** så langt som mulig for hånd, mens du sjekker at sagbladet ligger mot den indre skiven og at den ytre flensen **27** ligger an mot bladet. Sjekk at den største diameteren på flensen ligger mot bladet. Se til at spindelen og skivene er fri for støv og rusk.
5. For å unngå at spindelen roterer ved tiltrekking av mutteren, bruk den åpne enden av bladnøkkelen **21** til å holde spindelen fast.
6. Bruk spindelnøkkelen til å trekke til mutteren på spindelen **26** ved å vri den med klokken.
7. Sett innleggsplaten tilbake.

▲ ADVARSEL: Sjekk alltid pekeren for parallellanlegget og bladvernet etter at bladet er byttet.

Montering/fjerning av bladvernet/spaltekniven (Fig. A,D)

▲ ADVARSEL: Bruk bladvernet ved all kapping.

1. Hev sagbladets spindel til maksimal høyde.
 2. Løsne spalteknivens låseknapp **29** (minimum tre omdreininger).
 3. For å løsne spalteknivens låseknapp skal du dra i låseknappen som henviset ved de svarte pilene på knappen.
 4. Når du drar i låseknappen, løfter du spaltekniven ut av sporet. Skyv så bladbeskyttelsen **11** inn i sporet til den treffer bunnen.
- MERK:** Du skal ikke installere bladbeskyttelsen og spaltekniven inn i sporet samtidig.
5. Løs ut låseknappen for å sette på låsepinnen. Dra lett i bladbeskyttelsen oppover for å forsikre deg om at pinnen er inngrep.
 6. Stram spalteknivens låseknapp.

MERK: Følg samme prosedyre for spaltekniven.

▲ ADVARSEL: Før du kobler strøm til sagen eller bruker sagen, sjekk alltid at bladvernet har riktig justering og klaring mot sagbladet. Sjekk justeringen etter hver endring av skråvinkelen.

▲ ADVARSEL: For å redusere risikoen for alvorlig personskade, IKKE bruk sagen hvis sagbladmodulen ikke er sitter fast og sikkert klemt på plass.

Når den er korrekt innrettet, er spaltekniven **23** på linje med bladet både på nivå med bordplaten og på toppen av bladet. Bruk en rett kant for å sikre at bladet **2** er innrettet med spaltekniven **23**. Med strømmen fra koblet, beveg bladets vippe- og høydejustering til ytterpunktene, og sjekk at bladvernet **11** har klaring til bladet i alle posisjoner.

▲ ADVARSEL: Riktig montering og justering av bladvernet er avgjørende for sikker drift!

Montering av innleggsplaten (Fig. E)

1. Rett inn innleggsplaten **17** som vist på Fig. E, og sett inn knastene på baksiden av innleggsplaten i hullene på baksiden av bordets åpning.

- Vri låseskruen **30** med klokken 90° for å låse bordinnsatsen.
- Innleggsplaten er utstyrt med fire justeringsskruer for å heve eller senke innleggsplaten. Når den er riktig justert, skal fronten av innleggsplaten ligge i plan med eller litt under overflaten av bordet, og den festes i denne stillingen. Baksiden av innleggsplaten skal være plan med eller litt over bordplaten.

▲ ADVARSEL: *Bruk aldri sagen uten innleggsplaten. Skift ut innleggsplaten umiddelbart dersom den er skadet eller slitt.*

Fjern innleggsplaten

- Ta av innleggsplaten **17** ved å dreie låseskruen **30** 90° mot klokken
- Dra innleggsplaten opp og frem for å eksponere innsiden av sagen. Sagen MÅ IKKE brukes uten innleggsplaten.

Sette på parallellanlegget (Fig. F)

Kløveanlegget kan installeres i to posisjoner til høyre (posisjon 1 for 0 mm til 522 mm kløving, og posisjon 2 for 10,2 cm til 622 mm kløving), og i en posisjon til venstre på bordsagen.

- Åpne låsene på parallellanlegget **19**.
- Hold anlegget på skrå, rett inn styrepinnene (foran og bak) **31** på anleggsskinnene med sporene øverst på anlegget **32**.
- Skyv sporene inn på pinnene og vri anlegget ned til det hviler på skinnene.
- Lås anlegget på plass ved å lukke låsene foran og bak **19** på skinnene.

Feste til arbeidsbenk (Fig. A)

- Maskinrammen mellom føttene på hver side har to hull **9** som gjør at den kan festes på en arbeidsbenk. Bruk hullene diagonalt.
- For å forbedre håndteringen skal du feste maskinen på et stykke kryssfiner som er minimum 15 mm tykk. Under bruk kan kryssfineret festes fast i arbeidsbenken. Dette gjør at maskinen transporteres enklere, kun ved å Isne klemmene.
- Hull **50** finnes også under sagføttene for montering på DE7400-braketter.

JUSTERINGER

Bladjustering

Innretting av bladet (parallelt med gjæringssporet) (Fig. G)

▲ ADVARSEL: *Kuttfare. Kontroller bladet ved 0° og 45° og se til at bladet ikke treffer innleggsplaten, da det kan forårsake personskade.*

Hvis bladet ikke ser ut til å være riktig rettet inn i forhold til gjæringssporet på bordplaten, vil det være nødvendig å rette inn på nytt. Du bruker du følgende fremgangsmåte for rette inn bladet mot gjæringssporet:

- ▲ ADVARSEL:** *For å redusere risikoen for personskade, slå av maskinen og koble den fra strømmen før du setter på eller tar av tilbehør, før justering eller endring av oppsett eller ved reparasjon. Utsikket oppstart kan føre til personskader.*
- De bakre festene for svingbraketten **34** som ligger på undersiden av bordet, løses ved hjelp av en 5 mm sekskantnøkkel, akkurat nok til å tillate at braketten kan bevegges sideveis.
 - Juster braketten til bladet er parallelt med gjæringssporet.
 - Stram de bakre brakettfestene til 12,5–13,6 Nm.

Høydejustering av sagbladet (Fig. A)

Bladet kan heves og senkes ved å dreie bladets høydejusteringshjul **6**.

Se til at de tre øverste tennene på bladet så vidt bryter gjennom den øvre overflaten av arbeidsstykket når du sager. Dette vil sikre at det maksimale antallet tenner fjerner materiale til enhver tid, og vil dermed gi optimal effekt.

Rette inn bladvern (Fig. H)

- Fjern innleggsplaten. Se **Fjerne innleggsplate under Montering og justering**.
- Hev bladet til full kuttydbyde 0° skråvinkel.
- Finn de tre små setteskruene **33**. Disse skruene vil bli brukt for å justere spalteknivens stilling.
- Legg en rett kant på bordet mot to av bladets tenner. Spalteknivens skal ikke berøre den rette kanten.
- Om nødvendig, løsne de to større låseskruene **35**.
- Bruk de små setteskruene **33** for å justere spalteknivens posisjon. Legg den rette kanten på motsatt side av bladet og gjenta justeringene ved behov.
- Dra de to større låseskruene **35** lett til.
- Legg en flat kvadrat mot spalteknivens for å bekrefte at spalteknivens er loddrett og på linje med bladet.
- Om nødvendig, bruk justeringskruene til å sørge for at spalteknivens er loddrett på linje med kvadratet.
- Gjenta trinn 4 for å kontrollere posisjonen til spalteknivens. Repeter 5 til 9 om nødvendig.
- Dra de to større låseskruene **35** helt til.

Parallelljustering (Fig. A, I, J)

For optimal ytelse må bladet være parallell med parallellanlegget. Denne justeringen er gjort på fabrikk. For å justere:

POSISJON 1 INNRETNING AV PARALLELLANLEGG

- Sett anlegget i posisjon 1 og åpne låsehendelen **5**. Finn begge styrepinnene **31** som støtter anlegget på de fremre og bakre skinnene.
- Løse skruen for den bakre styrepinnen, og juster innretningen av anlegget i sporet slik at anlegget er parallellt med bladet. Sørg for at du måler fra anleggsflaten til både foran og bak på bladet for å sikre innretningen.
- Stram skruen for styrepinnen, og gjenta på venstre siden av bladet.
- Kontroller skalaen på anlegget for justering av pekeren (Fig. J).

Posisjon 2 innretting av parallellanlegg (Fig. I)

- For å rette inn styrepinnene for anleggets posisjon 2 **31**, se til at styrepinnene for posisjon 1 er innrettet først, se **Posisjon 1 innretting av parallellanlegg**.
- Løse styrepinnene for posisjon 2, bruk så hullene i skrunøkkel **21** for sagbladet som en guide for posisjonering og juster pinnene (Fig. I).
- Stram styrepinnene (foran og bak).

Justere skalaen på parallellanlegget (Fig. J)

- Løse spaken for skinnelåsen **5**.
- Sett bladet til 0° vinkel, og skyv anlegget innover til det berører bladet.
- Lås spaken for skinnelåsen.
- Løse skruene på skalaindikatoren for parallellanlegget **36**, og sett skalaindikatoren til å vise null (0). Stram skruene for skalaindikatoren igjen. Den gule skalaen (øverst) viser bare

korrekt når anlegget er montert på høyre side av bladet, og er i posisjon 1 (for kapping mellom 0 og 522 mm) ikke når den er i posisjon for kapping inntil 622 mm. Den hvite skalaen (nederst) viser bare korrekt når anlegget er montert på høyre side av bladet, og er i posisjon 2 (for kapping mellom 100 mm og 622 mm).

Skalaen viser bare korrekt når parallellanlegget er montert på høyre side av bladet.

Justering av skinnelås (Fig. J, K)

Skinnelåsen er stilt inn fra fabrikk. Hvis du har behov for å justere den på nytt, gjør som følger:

1. Lås spaken for skinnelåsen **5**.
2. Løsne låsemutteren på undersiden av sagen **37**.
3. Stram opp den sekskantede stangen **38** til fjæren på låsesystemet gir ønsket spenning på låsehendelen for skinnen. Trekk til låsemutteren igjen mot den sekskantede stangen.
4. Snu deretter saken rundt, og sjekk at anlegget ikke beveger seg når spaken er satt i låsestilling. Dersom anlegget fortsatt er løst, stram fjæren ytterligere.

Justering av vinkelstopp og peker (Fig. L)

1. Løft bladet helt opp ved å vri høydejusteringshjulet for bladet **6** med klokken til det stopper.
2. Lås opp låsehendelen for skråstilling **7** ved å skyve den opp og til høyre. Løsne stoppeskruen for skråstilling **39**.
3. Plasser en falt kvadrat mot bordplaten og mot bladet mellom tennene. Se til at låsehendelen for skråstilling er ulåst, altså oppover.
4. Juster skråstillingsvinkelen inntil den ligger flatt mot kvadratet.
5. Lukk låsehendelen for skråstilling ved å skyve den nedover.
6. Vri stoppekammen **39** for å rotere kammen inntil den ligger fast an mot lagerblokken. Trekk til stoppeskruen for skråstilling.
7. Sjekk vinkelskalaen for skråstilling. Hvis pekeren ikke viser 0°, løsne pekerekruen **40** og beveg pekeren slik at den viser riktig. Stram til pekerekruen igjen.
8. Gjenta ved 45°, men uten å justere pekeren.

Justering av gjæringsanlegg (Fig. A)

For å justere gjæringsanlegget **10** løsnes knappen, anlegget settes i ønsket vinkel og knappen skrur til igjen.

Plassering av kropp og hender

Korrekt plassering av kropp og hender ved bruk av bordsagen vil gjøre sagingen, enklere, mer nøyaktig og tryggere.

▲ ADVARSEL:

- Plasser aldri hendene nær kappeområdet.
- Plasser ikke hendene nærmere enn 150 mm fra bladet.
- Ikke kryss hendene.
- Hold begge bena godt på bakken og hold riktig balanse.

Før bruk

▲ ADVARSEL:

- Installer passende sagblad. Ikke bruk blader som er svært slitt. Verktøyets maksimum rotasjonshastighet må ikke overgå sagbladets.
- Ikke forsøk å kappe svært små biter.
- La bladet skjære fritt. Ikke bruk kraft.
- La motoren komme opp i full hastighet før saging.

BRUK

Bruksanvisning

▲ **ADVARSEL:** Følg alltid sikkerhetsanvisningene og gjeldende regler.

▲ **ADVARSEL:** For å redusere faren for alvorlige personskader, slå av verktøy og koble fra batteripakken før du gjør justeringer eller tar av/setter på tilbehør eller ekstrautstyr. Utilsiktet oppstart kan føre til personskader.

Pass på at verktøyet er plassert så deT sikrer ergonomiske forhold når det gjelder bordhøyde og stabilitet. Verktøyet skal plasseres slik at operatøren har god oversikt og nok fri plass rundt verktøyet, slik at arbeidsstykket kan håndteres uten hinder. For å redusere effekten av vibrasjoner, pass på at omgivelsene ikke er for kalde, at verktøy og tilbehør er godt vedlikeholdt og at arbeidsstykket størrelse er passende for dette verktøyet.

▲ ADVARSEL:

- Følg alltid sikkerhetsanvisningene og gjeldende regler.
- Pass på at verktøyet er plassert så det sikrer ergonomiske forhold når det gjelder bordhøyde og stabilitet. Verktøyet skal plasseres slik at operatøren har god oversikt og nok fri plass rundt verktøyet, slik at arbeidsstykket kan håndteres uten hinder.
- Installer passende sagblad. Ikke bruk svært slitte blader. Verktøyets maksimum rotasjonshastighet må ikke overgå sagbladets.
- Ikke forsøk å kappe svært små biter.
- La bladet skjære fritt. Ikke bruk kraft.
- La motoren komme opp i full hastighet før saging.
- Påse all alle låseknøtter og klemmeåndtak er stramme.
- Plasser ikke hånden i nærheten av bladet når saken er tilkoplest strømmen.
- Sagen må aldri brukes til frihåndskapping!
- Arbeidsstykker som er vridd, bøyd eller krummet må ikke sages. Det må være minst én rett, glatt side som kan legges an mot parallellanlegget eller gjæringsanlegget.
- Lange arbeidsstykker må alltid støttes opp for å unngå tilbakeslag.
- Ikke fjern avkapp fra området rundt sagbladet mens bladet er i gang.

Slå på og av (Fig. A, M)

Av/på-bryteren **8** (Fig. A) for sagbordet gir flere fordeler:

- Spenningsløs utløserfunksjon: Dersom strømmen av en eller annen grunn faller ut, må bryteren reaktiveres manuelt.
- Løft den røde hendelen **41** og trykk på den grønne knappen **42** for å slå saken på.
- Trykk på den røde knappen **43** eller trykk ned den røde hendelen for å slå saken av.

Bruk av parallellanlegg (Fig. A, N)

Skinnelåshendel

Skinnelåshendelen **5** låser anlegget og hindrer bevegelse under sagingen. For å låse skinnelåsen, trykk hendelen ned og bakover. For å låse opp, trekk den opp og fremover mot fronten av sagen.

MERK: Ved kløving, lås alltid skinnelåshendelen.

Arbeidsstøtteforlenger / smalt parallellanlegg

Bordsagen er utstyrt med en arbeidsstøtteforlenger for å støtte opp arbeidsstykker som er for lange for bordet.

For å bruke det smale parallellanlegget sammen med arbeidsstøtteforlengeren, vri det fra den lagrede posisjonen som vist i Fig. N og skyv pinnene inn i de nedre sporene **44** ved begge ender av anlegget.

For å bruke det smale parallellanlegget i posisjon for smal kløving, sett pinnene inn i de øvre sporene **45** ved begge ender av anlegget. Denne funksjonen vil gi 51 mm ekstra klaring til bladet. Se Fig. N.

MERK: Trekk tilbake arbeidsstøtteforlengeren eller juster parallellanlegget til posisjonen for smal kløving når du arbeider over bordet.

Finjusteringsknapp

Finjusteringsknappen **4** lar deg gjøre små justeringer ved innstilling av anlegget. Før justering, pass på at skinnelåshendelen er i øvre posisjon, altså ulåst.

Peker for skala på parallellanlegg

Skalapekeren må justeres for korrekt bruk av parallellanlegget dersom brukeren skifter mellom tykke og tynne kappeblad. Skalapekeren viser bare korrekt for posisjon 1 (0 til 522 mm), men for posisjon 1 med smalt parallellanlegg må det legges til 52 mm. Se **Justere parallellanlegget** under **Montering**.

Grunnleggende sagkutt

Kløving (Fig. A, O)

▲ ADVARSEL: Skarpe kanter.

1. Still inn bladet til 0°.
2. Åpne låsene på parallellanlegget **19** (Fig. A).
3. Løft bladet til det er ca 3 mm høyere enn toppen av arbeidsstykket.
4. Justere plasseringen av parallellanlegget, se **Bruk av parallellanlegget**.
5. Hold arbeidsstykket flatt på bordet og mot anlegget. Hold arbeidsstykket vekk fra bladet.
6. Hold begge hendene unna bladbanen (Fig. O).
7. Slå maskinen på og la sagbladet komme opp i full hastighet.
8. Mat arbeidsstykket langsomt inn under bladvernet mens du holder det fast presset mot anlegget. La tennene skjære seg gjennom arbeidsstykket, ikke bruk makt for å tvinge det gjennom bladet. Bladhastigheten bør holdes konstant.
9. Bruk alltid en skyvestav **22** ved arbeid nært bladet (Fig. O).
10. Etter at kappingen er fullført, slå av maskinen, la bladet stoppe og ta bort arbeidsstykket.

▲ ADVARSEL:

- Du må aldri skyve på, eller berøre den avkappede delen av arbeidsstykket.
- Ikke forsøk å kappe svært små biter.
- Bruk alltid en skyvestav ved kapping av mindre arbeidsstykker.

Skråvinkelkutt (Fig. A)

▲ ADVARSEL: Unngå skråvinkelkløving på skråvinkel (venstre) siden av bladet.

1. Sett ønsket vinkel med hendelen **7** ved å skyve den opp og til høyre.
2. Sett til ønsket vinkel, vri hendelen ved å trykke den ned og til venstre for å låse den på plass.
3. Fortsett som for kløving.

Tverrkløving og vinklet tverrkløving

1. Ta bort parallellanlegget og installer gjæringsanlegget i ønsket spor.

2. Lås gjæringsanlegget ved 0°.

3. Fortsett som for kløving.

Gjæringskapping (Fig. A)

1. Sett gjæringsanlegget **10** til ønsket vinkel.

MERK: Hold alltid arbeidsstykket tett mot flaten på gjæringsanlegget.

2. Fortsett som for kløving.

Kombinert gjæring

Dette kuttet er en kombinasjon av en gjæring og en skråkapping. Sett skråstillingen til vinkelen som kreves og fortsett som for en gjæret tverrkløving.

Støtte for lange arbeidsstykker

- Støtt alltid opp lange arbeidsstykker.
- Støtt opp lange arbeidsstykker ved hjelp av praktiske løsninger som en sagbukke eller lignende, for å hindre at endene henger ned.



Støvsuging (Fig. A)

Støv fra materialer som blyholdig lakk/maling og noen tretyper kan være helseskadelig. Hvis brukeren eller tilskuere puster inn støvet kan dette føre til allergiske reaksjoner og/eller føre til infeksjoner i luftveiene. Noen typer støv, så som eik og bøk, regnes som kreftfremkallende, spesielt i samband med kjemikalier for trebehandling.

Følg gjeldende nasjonale retningslinjer for materialene som brukes.

Støvsugeren skal være passende for materialet som behandles. Ved støvsuging av tørt støv som er spesielt helsefarlig eller er kreftfremkallende, bruk en klasse M støvsuger.

Maskinen er forsynt med en åpning for avsuging av støv **15** på baksiden av maskinen. Den er egnet for bruk med utstyr for støvavsug med 57/65 mm dyser. Sammen med maskinen leveres det et reduksjonsstykke for bruk av støvavsug med dyser på 34-40 mm diameter.

Bladvernet har også en åpning for støvavsug med 35 mm dyser og Airlock system.

- Dersom det er mulig, bør det alltid brukes støvavsug som er designet i henhold til de relevante reglene for støvavsug.
- Se til at slangen for støvavsug som brukes er egnet for bruksområdet og materialet som skal kappes. Se til at slangen håndteres riktig.
- Vær oppmerksom på at kunstige materialer som sponplater eller MDF produserer mer støvpartikler under kutting enn naturlig treverk.

Lagring (Fig. A, P)

1. Ta ut batteriet.
2. Fest skyvestaven **22** til anlegget.
3. Fjern bladvernet **11**. Se **Installering/Fjerning av bladvernet og spaltekni**. Plasser bladvernet inn i holderen som vist, skru så låsen 1/4 vridning for å låse den på plass.
4. Skyv den lukkede enden av bladskrunøkene **21** i lås og sikre den på plass med en inngemutter.
5. Sett inn styrestaget til gjæringsanlegget **10** inn i lommen til den når bunnen.
6. Ikke gjennomtrengelig spaltekni **23** skyves på plass på baksiden av beskyttelseslagingsklipsen.

7. For å lagre anlegget **18**, sett arbeidsstøtten i lagret posisjon. Ta anlegget bort fra skinnene. Fest anlegget opp-ned på venstre side av sagen. Svingbraketten til anlegget hektes for sikring.
8. Vri bladhøydejusteringshjulet **6** mot klokken til tennene til sagbladet er plassert under sagbordet **1**. Lås vinkelåsespaken **7**.

Transport (Fig. A)

- Slå av verktøyet og ta av batteriet.
- Fjern alt tilbehør som ikke kan monteres fast på det elektriske verktøyet.
- Trekk tilbake arbeidsstøtteforlengelsen.
- Maskinen skal alltid bæres i bærehåndtakene **14**.

▲ ADVARSEL: Maskinen må alltid ha øvre bladvern montert når den transporteres.

VEDLIKEHOLD

Ditt DEWALT elektriske verktøy er designet for å virke over en lang tidsperiode med et minimum av vedlikehold. Kontinuerlig tilfredsstillende drift avhenger av tilfredsstillende stell av verktøyet og regelmessig renhold.

▲ ADVARSEL: For å redusere risikoen for alvorlig personskade, slå av verktøyet og koble fra batteripakken før du foretar eventuelle justeringer eller fjerner/installerer tilleggsutstyr eller tilbehør. En utilsiktet oppstart kan føre til personskader.

Laderen og batteripakken er vedlikeholdsfrie.

Smøring (Fig. Q)

Motoren og lagrene krever ingen ekstra smøring. Hvis det blir tungt å heve og senke bladet, bør du rense og smøre høydejusteringsskruene:

1. Koble saken fra strømkilden.
2. Legg saken over på siden.
3. Rengjør og smør gjengene på høydejusteringsskruene **46** på undersiden av saken, som vist i Fig. Q. Bruk vanlig smøringfett.

Rengjøring (Fig. A, R)

▲ ADVARSEL: Elektrisk støt og mekanisk fare. Koble det elektriske apparatet fra strømkilden før rengjøring.

▲ ADVARSEL: For å sikre trygg og effektiv bruk, hold alltid det elektriske apparatet og ventilasjonssporene rene.

▲ ADVARSEL: Bruk aldri løsemidler eller sterke kjemikalier for å rengjøre ikke-metalliske deler av verktøyet. Slike kjemikalier kan svekke materialene i disse delene. Bruk en klut kun fuktet med vann og mild såpe. Aldri la noen væske trenge inn i verktøyet; aldri dypp noen del av verktøyet i en væske.

Ventilasjonssporene kan rengjøres med en tørr, myk ikke-metallisk børste og/eller en passende støvsuger. Ikke bruk vann eller vaskemidler. Bruk godkjent øyevern og en godkjent støvmaske.

▲ ADVARSEL: For å redusere faren for personskader, må du rengjøre bordplaten regelmessig.

▲ ADVARSEL: For å redusere faren for personskader må du rengjøre støvsugersystemet regelmessig.

1. Koble maskinen fra strømforsyningen, og snu saken på siden, slik at den nederste åpne delen av enheten er tilgjengelig.
2. Åpne støvåpningsdøren **47** som vist på Fig. R ved å løsne de to skruene **48** og fjern døren. Fjern overflødig støv, sett døren på plass igjen ved å sikre den med skruene.

▲ ADVARSEL: For å redusere risikoen for alvorlige personskader, ikke bruk saken uten å sette lokket på støvavsugnet.

Dersom fragmenter av arbeidsstykket kiler seg mellom sagblad og beskyttelse, koble maskinen fra strømforsyningen og følg instruksjonene i avsnitt **Montere sagbladet**. Ta bort de fastkilt delene og sett sagbladet på igjen.

Bladvernet **11** og innleggsplaten må være på plass i riktig stilling før du bruker saken.

Før bruk, inspiser nøye det øvre og det nedre bladvernet, samt støvavsugsrøret for å se om det vil fungere riktig. Se til at spon, støv eller avkapp fra arbeidsstykket ikke kan føre til blokkering av noen av funksjonene.

Tilleggsutstyr

▲ ADVARSEL: Bruk av annet tilleggsutstyr enn det som tilbys av DEWALT kan være farlig, ettersom dette ikke er testet sammen med dette verktøyet. For å redusere faren for skader, bør kun tilleggsutstyr som er anbefalt av DEWALT brukes sammen med dette produktet.


Skift ut bladvernet hvis det er slitt. Kontakt din lokale DEWALT servicesenter for informasjon om utskifting av bladvernet.


SAGBLADER: BRUK ALLTID 210 mm sagblader med 30 mm festehull. Hastighetsangivelsen skal være minst 6000 RPM. Bruk aldri blad med mindre diameter. Det vil ikke beskyttes tilstrekkelig.

BLADBEKRIVELSER		
Bruksområde	Diameter	Tenner
Bygg-sagblader (hurtigkløving)		
Generelt bruk	210 mm	24
Fine tverrkutt	210 mm	40
Treverksagblader (gir glatte, rene kutt)		
Fine tverrkutt	210 mm	60

Ta kontakt med din forhandler for ytterligere informasjon om eget ekstrautstyr.

Beskyttelse av miljøet

 Separat innsamling. Produkter og batterier merket med dette symbolet skal ikke kastes i vanlig husholdningsavfall.

 Produkter og batterier inneholder materialer som kan gjenvinnes eller gjenbrukes, som reduserer behovet for råmaterialer. Vennligst lever elektriske produkter og batterier til gjenbruk i henhold til lokale regler. Mer informasjon får du på www.2helpU.com.

Oppladbar batteripakke

Denne langtidts batteripakken må lades på nytt når den ikke lenger produserer nok strøm til jobber som enkelt kunne utføres tidligere. Ta hensyn til miljøet når batteripakken må kasseres:

- Lad batteripakken helt ut, og ta den ut av verktøyet.
- Litium-ion celler kan gjenbrukes. Lever dem til forhandleren eller en lokal gjenbruksstasjon. De innleverte batteripakkene vil gjenbrukes eller avfallsbehandles korrekt.

SERRA DE MESA SEM FIO

DCS7485

ATENÇÃO: leia todos os avisos de segurança, instruções, ilustrações e especificações neste manual, incluindo as secções relativas a baterias e carregadores fornecidas num manual original da ferramenta ou no manual separado de baterias e carregadores. Os manuais podem ser obtidos através do serviço de apoio ao cliente (consulte a última página neste manual).

Dados técnicos

		DCS7485
Tensão	V _{cc}	54
Tipo		10
Tipo de bateria		Li-Ion
Velocidade sem carga	min ⁻¹	5800
Diâmetro da lâmina	mm	210
Diâmetro interno da lâmina	mm	30
Corte da lâmina	mm	1,8
Espessura do corpo da lâmina	mm	1,3
Espessura da cunha abridora	mm	1,6
Profundidade de corte de 90°	mm	65
Profundidade de corte de 45°	mm	45
Max. bevel angle	°	-2-47
Max. mitre angle	°	-60-60
Capacidade de serração (lado direito da lâmina)	mm	622
Capacidade de serração (lado esquerdo da lâmina)	mm	318
Dimensões da superfície de trabalho	mm	485 x 485
Dimensões globais	mm	605 x 605 x 330
Peso (sem bateria)	kg	20,6

Valores de ruído e valores de vibração (suma vectores triaxiales) de acuerdo con EN62841-1-2015:

L _{PA} (nível de presión sonora de emisión)	dB(A)	87,4
L _{WA} (nível de potencia sonora)	dB(A)	105,3
K (incertidumbre para el nivel de sonido dado)	dB(A)	3

O nível de emissão de vibração e/ou ruído indicado nesta ficha de informações foi medido em conformidade com um teste normalizado estabelecido pela norma EN62841 e pode ser utilizado para comparar ferramentas. Por conseguinte, este nível pode ser utilizado para uma avaliação preliminar da exposição às vibrações.

ATENÇÃO: o nível de emissão de vibração e/ou ruído declarado diz respeito às principais aplicações da ferramenta. No entanto, se a ferramenta for utilizada para outras aplicações ou com outros acessórios ou se a manutenção for insuficiente, o nível de emissão de vibração e/ou ruído pode ser diferente. Isto pode aumentar significativamente o nível de exposição às vibrações ao longo do período total de trabalho.

A estimativa do nível de vibração e/ou ruído deve ter também em conta o número de vezes que a ferramenta é desligada ou está em funcionamento, mas sem executar tarefas. Isto pode reduzir

significativamente o nível de exposição ao longo do período total de trabalho.

Identifique as medidas de segurança adicionais para proteger o utilizador contra os efeitos da vibração e/ou ruído, tais como: manutenção da ferramenta e dos acessórios, manter as mãos quentes (relacionado com a vibração) e organização dos padrões de trabalho.

Declaração de conformidade da CE

Directiva "máquinas"

Serra de mesa sem fio
DCS7485

A DEWALT declara que os produtos descritos em **Dados técnicos** se encontram em conformidade com as seguintes normas e directivas: 2006/42/CE, EN62841-1:2015, EN62841-1:2015 + AC:2015 + A11:2022, EN 62841-3-1:2014 + AC:2015 + A11:2017 + A12:2021 + A1:2021.

Estes equipamentos também estão em conformidade com a Directiva 2014/30/UE e a 2011/65/UE. Para obter mais informações, contacte a DEWALT através da morada indicada em seguida ou consulte o verso do manual.

O abaixo assinado é responsável pela compilação do ficheiro técnico e faz esta declaração em nome da DEWALT.

Markus Rompel
Vice-Presidente de Engenharia da PTE-Europa
DEWALT, Richard-Klinger-Straße 11,
65510, Idstein, Alemanha
05.07.2024



ATENÇÃO: para reduzir o risco de ferimentos, leia o manual de instruções.

Definições: directrizes de Segurança

As definições abaixo apresentadas descrevem o grau de gravidade correspondente a cada palavra de advertência. Leia cuidadosamente o manual e preste atenção a estes símbolos.

PERIGO: indica uma situação iminentemente perigosa que, se não for evitada, irá resultar em **morte ou lesões graves**.

ATENÇÃO: indica uma situação potencialmente perigosa que, se não for evitada, poderá resultar em **morte ou lesões graves**.

CUIDADO: indica uma situação potencialmente perigosa que, se não for evitada, poderá resultar em **lesões ligeiras ou moderadas**.

AVISO: indica uma prática (não relacionada com ferimentos) que, se não for evitada, poderá resultar em danos materiais.

⚠ Indica risco de choque eléctrico.

⚠ Indica risco de incêndio.

Avisos de segurança gerais relativos a ferramentas eléctricas

▲ ATENÇÃO: *leia todos os avisos de segurança, ilustrações e especificações fornecidas com esta ferramenta eléctrica. O não cumprimento de todas as instruções indicadas abaixo pode resultar em choque eléctrico, incêndio e/ou lesões graves.*

GUARDE TODOS OS AVISOS E INSTRUÇÕES PARA CONSULTA POSTERIOR

Em todos os avisos que se seguem, o termo “ferramenta eléctrica” refere-se à sua ferramenta alimentada pela rede eléctrica (com fios) ou por uma bateria (sem fios).

1) Segurança da Área de Trabalho

a) *Mantenha a área de trabalho limpa e bem iluminada. As áreas desorganizadas ou escuras são propensas a acidentes.*

b) *Não utilize as ferramentas eléctricas em ambientes explosivos, como, por exemplo, na presença de líquidos, gases ou poeiras inflamáveis. As ferramentas eléctricas criam faíscas que poderão inflamar estas poeiras ou vapores.*

c) *Mantenha as crianças e outras pessoas afastadas quando utilizar uma ferramenta eléctrica. As distrações podem levar à perda do controlo da ferramenta.*

2) Segurança Eléctrica

a) *As fichas das ferramentas eléctricas têm de ser compatíveis com a tomada de electricidade. Nunca modifique a ficha de forma alguma. Não utilize fichas adaptadoras com ferramentas eléctricas ligadas à terra. As fichas não modificadas e as tomadas compatíveis reduzem o risco de choque eléctrico.*

b) *Evite o contacto corporal com superfícies e equipamentos ligados à terra, como, por exemplo, tubagens, radiadores, fogões e frigoríficos. Se o seu corpo estiver “ligado” à terra, o risco de choque eléctrico é maior.*

c) *Não exponha as ferramentas eléctricas à chuva ou a condições de humidade. A entrada de água numa ferramenta eléctrica aumenta o risco de choque eléctrico.*

d) *Não aplique força excessiva sobre o cabo. Nunca o utilize para transportar, puxar ou desligar a ferramenta eléctrica. Mantenha o cabo afastado de fontes de calor, substâncias oleosas, extremidades aguçadas ou peças móveis. Os cabos danificados ou emaranhados aumentam o risco de choque eléctrico.*

e) *Ao utilizar uma ferramenta eléctrica no exterior, use uma extensão adequada para utilização ao ar livre. A utilização de um cabo adequado para uso ao ar livre reduz o risco de choque eléctrico.*

f) *Se não for possível evitar trabalhar com uma ferramenta eléctrica num local húmido, utilize uma fonte de alimentação protegida por um dispositivo de corrente residual (DCR). A utilização de um DCR reduz o risco de choque eléctrico.*

3) Segurança Pessoal

a) *Mantenha-se alerta, preste atenção ao que está a fazer e faça uso de bom senso ao utilizar uma ferramenta eléctrica. Não utilize uma ferramenta eléctrica quando estiver cansado ou sob o efeito de drogas, álcool ou medicamentos. Um momento de distração durante a utilização de ferramentas eléctricas poderá resultar em ferimentos graves.*

b) *Use equipamento de protecção pessoal. Use sempre uma protecção ocular. O equipamento de protecção, como, por exemplo, uma máscara contra o pó, sapatos de segurança antiderrapantes, um capacete de segurança ou uma protecção auditiva, usado nas condições apropriadas, reduz o risco de ferimentos.*

c) *Evite accionamentos acidentais. Certifique-se de que o interruptor da ferramenta está na posição de desligado antes de a ligar à tomada de electricidade e/ou inserir a bateria, ou antes de pegar ou transportar a ferramenta. Se mantiver o dedo sobre o interruptor ao transportar ferramentas eléctricas ou se as ligar à fonte de alimentação com o interruptor ligado, poderá originar acidentes.*

d) *Retire qualquer chave de ajuste ou chave de porcas antes de ligar a ferramenta eléctrica. Uma chave de porcas ou chave de ajuste deixada numa peça móvel da ferramenta poderá resultar em ferimentos.*

e) *Não se estique demasiado ao trabalhar com a ferramenta. Mantenha sempre os pés bem apoiados e um equilíbrio apropriado. Desta forma, será mais fácil controlar a ferramenta eléctrica em situações inesperadas.*

f) *Use vestuário apropriado. Não use roupa larga nem jóias. Mantenha o cabelo e a roupa afastados de peças móveis. As roupas largas, as jóias ou o cabelo comprido podem ficar presos nestas peças.*

g) *Se forem fornecidos acessórios para a ligação de equipamentos de extracção e recolha de partículas, certifique-se de que estes são ligados e utilizados correctamente. A utilização de dispositivos de extracção de partículas pode reduzir os riscos relacionados com as mesmas.*

h) *Não permita que a familiaridade resultante da utilização frequente de ferramentas lhe permita ser complacente e ignorar os princípios de segurança da ferramenta. Uma acção descuidada pode causar ferimentos graves numa fracção de segundo.*

4) Utilização e Manutenção de Ferramentas Eléctricas

a) *Não utilize a ferramenta eléctrica de forma forçada. Utilize a ferramenta eléctrica correcta para o seu trabalho. A ferramenta eléctrica adequada irá efectuar o trabalho de um modo mais eficiente e seguro se for utilizada de acordo com a capacidade para a qual foi concebida.*

b) *Não utilize a ferramenta eléctrica se o respectivo interruptor não a ligar e desligar. Qualquer ferramenta eléctrica que não possa ser controlada através do interruptor de alimentação é perigosa e tem de ser reparada.*

c) *Retire a ficha da fonte de alimentação e/ou retire a bateria, caso seja possível, da ferramenta eléctrica antes de efectuar quaisquer ajustes, substituir acessórios ou guardar ferramentas eléctricas. Estas medidas de segurança preventivas reduzem o risco de ligar a ferramenta eléctrica acidentalmente.*

d) *Guarde as ferramentas eléctricas que não estiverem a ser utilizadas fora do alcance de crianças e não permita que sejam utilizadas por pessoas não familiarizadas com as mesmas ou com estas instruções. As ferramentas eléctricas são perigosas nas mãos de pessoas que não possuam as qualificações necessárias para as manusear.*

e) *Faça a manutenção das ferramentas eléctricas e dos acessórios. Verifique se as peças móveis da ferramenta eléctrica estão alinhadas e não empernam, bem como se existem peças partidas ou danificadas ou quaisquer outras*

condições que possam afectar o funcionamento da mesma. Se a ferramenta eléctrica estiver danificada, esta não deve ser utilizada até que seja reparada. Muitos acidentes têm como principal causa ferramentas eléctricas com uma manutenção insuficiente.

f) **Mantenha as ferramentas de corte sempre afiadas e limpas.** As ferramentas de corte sujeitas a uma manutenção adequada, com arestas de corte afiadas, emperram com menos frequência e controlam-se com maior facilidade.

g) **Utilize a ferramenta eléctrica, os acessórios, as brocas, etc., de acordo com estas instruções, tendo em conta as condições de trabalho e a tarefa a ser efectuada.** A utilização da ferramenta eléctrica para fins diferentes dos previstos poderá resultar em situações perigosas.

h) **Mantenha as pegas e as superfícies de fixação secas, limpos e sem óleo ou massa lubrificante.** Pegas e superfícies de fixação molhadas não permitem o funcionamento e o controlo seguros em situações inesperadas.

5) Utilização e Manutenção de Ferramentas com Bateria

a) **Utilize apenas o carregador especificado pelo fabricante do equipamento.** Um carregador apropriado para um tipo de bateria poderá criar um risco de incêndio se for utilizado para carregar outras baterias.

b) **Utilize as ferramentas eléctricas apenas com as baterias especificamente indicadas para as mesmas.** A utilização de quaisquer outras baterias poderá criar um risco de ferimentos e incêndio.

c) **Quando a bateria não estiver a ser utilizada, mantenha-a afastada de outros objectos de metal, como, por exemplo, cliques, moedas, chaves, pregos, parafusos ou outros pequenos objectos metálicos que possam estabelecer uma ligação entre os contactos.** Um curto-circuito entre os contactos da bateria poderá causar queimaduras ou um incêndio.

d) **Uma utilização abusiva da ferramenta pode resultar na fuga do líquido da bateria; evite o contacto com este líquido. No caso de um contacto accidental, passe imediatamente a zona afectada por água. Se o líquido entrar em contacto com os olhos, procure também assistência médica.** O líquido derramado da bateria pode provocar irritação ou queimaduras.

e) **Não utilize uma bateria ou ferramenta que esteja danificada ou modificada.** As baterias danificadas ou modificadas podem dar origem a um comportamento imprevisível e resultar em incêndio, explosão ou ferimentos.

f) **Não exponha a bateria ou a ferramenta a fogo ou temperatura excessiva.** A exposição a fogo ou temperatura superior a 130 °C pode causar uma explosão.

g) **Siga todas as instruções de carregamento. Não carregue a bateria ou a ferramenta fora da gama especificada nas instruções.** O carregamento indevido ou a temperaturas fora da gama especificada podem causar danos na bateria e aumentar o risco de incêndio.

6) Assistência

a) **A sua ferramenta eléctrica só deve ser reparada por um técnico qualificado e só devem ser utilizadas peças sobresselentes originais.** Desta forma, é garantida a segurança da ferramenta eléctrica.

b) **Nunca repare baterias danificadas.** A reparação de baterias danificadas só deve ser efectuada pelo fabricante ou por fornecedores de serviços autorizados.

Instruções de segurança para serras de mesa

1) Avisos relacionados com protecções

a) **Mantenha as protecções no respectivo local. As protecções devem estar em boas condições e montadas correctamente.** Uma protecção solta, danificada ou que não funcione correctamente deve ser reparada ou substituída.

b) **Utilize sempre a protecção da lâmina de serra e a cunha abridora para cada operação de corte.** No que respeita às operações de corte em que a lâmina de serra faça um corte completo ao longo da espessura da peça de trabalho, a protecção e outros dispositivos de segurança ajudam a reduzir o risco de ferimentos.

c) **Depois de terminar um corte não passante, por exemplo, de entalhe, desdobramento ou colocação de lambrim, coloque de novo a cunha abridora na posição alargada. Com a cunha abridora na posição alargada, volte a montar a protecção da lâmina.** A protecção e a cunha abridora ajudam a reduzir o risco de ferimentos.


d) **Certifique-se de que a lâmina de serra não está em contacto com a protecção, a cunha abridora ou a peça de trabalho antes de ligar o interruptor.** O contacto accidental destes objectos com a lâmina de serra pode dar origem a uma situação de perigo.

e) **Ajuste a cunha abridora como descrito neste manual de instruções.** O espaçamento, posicionamento e alinhamento incorrectos podem tornar a cunha abridora ineficaz, reduzindo a probabilidade de recuo.

f) **A peça de trabalho deve ser encaixada para que a cunha funcione correctamente.** A cunha abridora não é eficaz para cortar peças que sejam muito pequenas para encaixar na cunha abridora. Nestas condições, não é possível prever se vai ocorrer recuo causado pela cunha abridora.

g) **Utilize a lâmina de serra adequada para a cunha abridora.** Para que a cunha abridora funcione correctamente, o diâmetro da lâmina de serra deve corresponder à cunha abridora e o corpo da lâmina deve ser mais fino do que a espessura da cunha abridora e a largura de corte da lâmina da serra deve ser mais larga do que a espessura da cunha abridora.

2) Avisos sobre procedimentos de corte

a)  **PERIGO: nunca aproxime os dedos ou as mãos da lâmina de serra.** Uma falta de atenção ou um tropeção podem fazer com que a sua mão toque na lâmina de serra e causar ferimentos graves.

b) **Insira a peça de trabalho na lâmina de serra apenas no sentido de rotação.** Se inserir a peça no sentido de rotação da lâmina de serra acima da mesa, a peça e a sua mão podem ser puxadas na direcção da lâmina da serra.

c) **Quando serrar, nunca utilize o indicador de esquadria para inserir a peça e não utilize a guia longitudinal como batente longitudinal quando fizer cortes transversais com o indicador de esquadria.** Se orientar a peça com a guia longitudinal e o indicador de esquadria em simultâneo, há um maior risco de bloqueio e recuo da lâmina de serra.

d) **Quando serrar ao comprido, mantenha sempre a peça de trabalho totalmente em contacto com a guia e aplique sempre a força de avanço da peça de trabalho entre a guia e a lâmina da serra. Utilize uma haste de empurrar se a**

distância entre a guia e a lâmina da serra for inferior a 150 mm, e utilize um bloco para empurrar se a distância for inferior a 50 mm. Os dispositivos “de apoio ao trabalho” ajudam a manter a sua mão a uma distância segura da lâmina de serra.

e) **Utilize apenas a haste de empurrar fornecida pelo fabricante ou construída de acordo com as instruções.** Esta haste de empurrar proporciona uma distância suficiente entre a mão e a lâmina de serra.

f) **Nunca utilize uma haste de empurrar danificada ou cortada.** Uma haste de empurrar danificada ou cortada pode partir-se, fazendo com que a mão deslize na direcção da lâmina de serra.

g) **Não efectue qualquer operação “à mão livre”. Utilize sempre a guia longitudinal ou o indicador de esquadria para posicionar e orientar a peça de trabalho.** “À mão livre” significa utilizar as mãos para apoiar ou orientar a peça de trabalho em vez de uma guia longitudinal ou indicador de esquadria. A serragem à mão livre resulta em falha de alinhamento, bloqueio e recuo.

h) **Nunca tente aceder a nada à volta ou por trás de uma lâmina da serra que esteja a rodar.** Tentar tocar na peça de trabalho pode dar origem a um contacto acidental com a lâmina de serra em movimento.

i) **Para peças compridas e/ou largas, coloque um suporte adicional na peça na parte de trás e/ou laterais da mesa de serra para que fiquem niveladas.** Uma peça comprida e/ou larga tem tendência para rodar na ponta da mesa, resultando em perda de controlo, bloqueio da lâmina de serra e recuo.

j) **Insira a peça de trabalho a um ritmo regular. Não dobre, torça ou desloque a peça de trabalho de um lado para o outro. Se ocorrer um encravamento, desligue a ferramenta de imediato, retire ou desligue a bateria e, em seguida, elimine o encravamento.** O encravamento da peça na lâmina de serra pode causar recuo ou estrangulamento do motor.

k) **Não retire as peças do material cortado enquanto a serra estiver a girar. O material pode ficar preso entre a guia ou no interior da protecção da lâmina de serra e esta pode puxar os seus dedos na direcção da lâmina de serra.** Antes de retirar o material, desligue a serra e aguarde até a lâmina de serra parar de girar.

l) **Utilize uma guia auxiliar que esteja em contacto com o tempo da mesa quando serrar peças com menos de 2 mm de espessura.** Uma peça de trabalho fina pode ficar presa debaixo da guia longitudinal e provocar recuo.

3) Causas do efeito de recuo e avisos relacionados

O efeito de recuo é uma reacção inesperada da peça de trabalho devido a uma lâmina comprimida, encravada ou a uma linha de corte desalinhada na peça em relação à lâmina de serra ou quando uma parte da peça fica presa entre a lâmina de serra e a guia longitudinal ou outro objecto fixo.

Muito frequentemente durante o recuo, a peça de trabalho é levantada da mesa pela parte de trás da lâmina de serra e projectada na direcção do operador. O efeito de recuo é o resultado de uma utilização abusiva da serra e/ou de condições ou procedimentos de utilização incorrectos e pode ser evitado tomando as precauções indicadas abaixo.

a) **Nunca se coloque directamente à frente da lâmina de serra. Posicione sempre o corpo do mesmo lado da lâmina de serra e da guia.** O efeito de recuo pode projectar a peça a

uma velocidade na direcção de qualquer pessoa que esteja à frente e alinhada com a lâmina de serra.

b) **Nunca tente aceder por trás ou à volta da lâmina de serra para puxar ou apoiar a peça.** Pode ocorrer um acidente acidental com a lâmina de serra ou o efeito de recuo pode arrastar os seus dedos na direcção da lâmina de serra.

c) **Nunca mantenha premeida a peça que está a ser serrada contra a lâmina de serra rotativa.** Se pressionar a peça que está a ser cortada contra a lâmina de serra, a lâmina irá ficar presa e causar um efeito de recuo.

d) **Alinhe a guia de modo a ficar paralela com a lâmina de serra.** Uma guia desalinhada irá comprimir a peça contra a lâmina de serra e criar um efeito de recuo.

e) **Utilize uma tábua guia para orientar a peça na mesa e uma guia quando fizer cortes não profundos como entalhes e novos cortes de serragem.** Uma tábua guia ajuda a controlar a peça se ocorrer o efeito de recuo.

f) **Tenha muita atenção quando fizer cortes nos locais de difícil acesso das peças montadas.** A lâmina de serra saliente pode cortar objectos que possam causar efeito de recuo.

g) **Coloque painéis grandes para minimizar o risco de bloqueio e recuo da lâmina de serra. Os painéis de grandes dimensões tendem a vergar sobre o seu próprio peso.** Devem ser colocados suportes debaixo de todas as partes do painel que fiquem suspensas sobre o tampo da mesa.

h) **Tenha muito cuidado quando cortar uma peça que esteja torcida, com nós, dobrada ou não tenha uma vara para orientá-la com um indicador de esquadria ou ao longo da guia.** Uma peça dobrada, com nós ou torcida é instável e faz com que a zona de corte fique desalinhada com a lâmina de serra, bloqueio e recuo.

i) **Nunca corte mais de uma peça empilhada na vertical ou na horizontal.** A lâmina de serra pode ficar presa numa ou mais peças e causar o efeito de recuo.

j) **Quando voltar a utilizar a serra com a lâmina de serra na peça, centre a lâmina da serra na zona de corte e verifique se os dentes da serra não estão em contacto com o material.** Se a lâmina da serra ficar bloqueada, pode soltar-se ou fazer recuo quando a serra for reiniciada.

k) **Mantenha as lâminas de serra limpas, afiadas e com uma regulação suficiente. Nunca utilize lâminas de serra torcidas, rachadas ou com dentes partidos.** Se as lâminas de serra estiverem afiadas e devidamente reguladas há um menor risco de bloqueio, resistência e recuo.

4) Avisos sobre como utilizar a mesa de serra

a) **Desligue a serra de mesa e retire ou desligue a bateria quando retirar o encaixe da mesa, substituir a lâmina de serra ou efectuar ajustes na lâmina de corte ou na protecção da lâmina e se a máquina for deixada sem vigilância.** As medidas de precaução evitam acidentes.

b) **Nunca deixe a serra de mesa a funcionar sem vigilância. Desligue-a e não aguarde no local até a serra parar por completo.** Uma serra em funcionamento sem vigilância é um perigo não controlado.

c) **Coloque a serra de mesa num local bem iluminado e nivelado onde possa estar com os pés bem assentes e equilibrados. Deve estar instalada numa área com espaço suficiente para lidar facilmente com o tamanho da peça de trabalho.** Locais apertados, escuros, irregulares e escorregadios podem dar origem a acidentes.

d) **Limpe a área com frequência e remova a serradura abaixo da mesa de serra e/ou o dispositivo de recolha de serradura.** A serradura acumulada é combustível e pode inflamar-se.

e) **A serra da mesa deve estar fixada.** Se não estiver bem fixada, a mesa pode deslocar-se ou tombar.

f) **Retire as ferramentas, aparas de madeira, etc. da mesa antes de ligar a serra de mesa.** As distrações ou possíveis encravamentos podem ser perigosos.

g) **Utilize sempre lâminas de serra com tamanho e forma correctos (diamante, por oposição a redondo) dos orifícios do mandril.** As lâminas de serra que não correspondam ao equipamento de montagem da serra irão ficar descentradas, resultando na perda de controlo.

h) **Nunca utilize dispositivos de montagem de lâminas de serra danificados ou incorrectos, como roscas, anilhas de lâminas de serra, cavilhas ou porcas.** Estes dispositivos de montagem foram especialmente concebidos para a sua serra, um funcionamento em segurança e um excelente desempenho.

i) **Nunca se coloque em cima da mesa de serra, não a utilize como escadote.** Podem ocorrer ferimentos graves se a ferramenta estiver inclinada ou se a ferramenta de corte for ligada acidentalmente.

j) **Certifique-se de que a lâmina de serra está instalada de modo a rodar na direcção correcta. Não utilize rodas de esmeril, escovas metálicas ou discos abrasivos numa mesa de serra.** A instalação da lâmina de serra ou a utilização de acessórios não recomendados pode causar ferimentos graves.

Regras de segurança adicionais para bancadas de serragem

⚠ ATENÇÃO: o corte de plásticos, madeira com seiva e outros materiais pode causar a acumulação do material derretido nas pontas da lâmina e na lâmina da serra, aumentando o risco de sobreaquecimento da lâmina e dobragem durante o corte.

- Certifique-se de que a lâmina roda na direcção correcta e que os dentes estão a apontar para a parte da frente da bancada de serragem.

- Assegure-se de que todos os grampos do punho se encontram apertados antes de iniciar qualquer operação.

- Certifique-se de que todas as lâminas e roscas estão limpas e que a superfície maior da anilha de fixação está encostada à lâmina. Aperte a porca de aperto com firmeza.

- Certifique-se de que a cunha abridora está ajustada para a distância correcta a partir da lâmina – máximo de 8 mm.

- Nunca utilize a serra para fazer um corte passante sem a protecção e a cunha abridora.

- Nunca utilize a serra sem os resguardos superior e inferior devidamente colocados.

- Não aplique lubrificantes na lâmina quando esta estiver a ser utilizada.

- Guarde sempre a haste de empurrar no respectivo local quando não estiver a ser utilizada.

- Não utilize a protecção para manuseamento ou transporte.

- Não exerça pressão lateral na lâmina de serra.

- Nunca corte ligas ligeiras. A máquina não foi concebida para esta aplicação.

- Não utilize discos abrasivos ou lâminas de corte de diamante
- Se ocorrer uma falha na máquina, desligue-a de imediato e retire a bateria. Comunique a falha e assinala a máquina de

maneira adequada, para evitar que outras pessoas utilizem a máquina defeituosa.

- Se a lâmina da serra ficar bloqueada devido a força de avanço anormal durante o corte, desligue SEMPRE da máquina e retire a ficha da fonte de alimentação. Retire a peça de trabalho e certifique-se que a lâmina da serra funciona sem problemas. Ligue a máquina e inicie uma nova operação de corte com força de avanço reduzida.

- NUNCA tente cortar uma pilha de peças soltas que possam causar perda de controlo ou recuo. Sustente bem todos os materiais.

Lâminas de serra

- Não utilize lâminas de serra que não correspondam às dimensões indicadas nos **dados técnicos**. Não utilize espaçadores para ajustar uma lâmina no eixo. Utilize apenas as lâminas especificadas neste manual, em conformidade com a norma EN847-1:2017, caso sejam concebidas para madeira ou materiais semelhantes.

- A velocidade máxima da lâmina da serra deve ser sempre superior ou pelo menos igual à indicada na placa sinalética da ferramenta.

- O diâmetro da lâmina da serra deve estar de acordo com as marcas na placa sinalética da ferramenta.

- Considere a utilização de lâminas de redução de ruído especialmente concebidas.

- Não use lâminas de serra com aço de corte rápido.

- Não use lâminas danificadas ou rachadas.

- Certifique-se de que a lâmina de serra escolhida é adequada para o material que pretende cortar.

- Use sempre luvas quando utilizar lâminas de serra e material áspero. As lâminas de serra devem ser transportadas num suporte, sempre que possível.

Riscos residuais

Os seguintes riscos são inerentes à utilização das serras:

- ferimentos causados ao tocar nas partes rotativas

Apesar da aplicação dos regulamentos de segurança relevantes e da implementação de dispositivos de segurança, alguns riscos residuais não podem ser evitados. Estes riscos são os seguintes:

- Danos auditivos.

- Risco de acidentes causados por partes descobertas da lâmina da serra em rotação.

- Risco de ferimentos quando substituir a lâmina de serra com as mãos desprotegidas.

- Risco de entalar os dedos quando abrir os resguardos.

- Perigos de saúde provocados pela inalação de poeiras produzidas durante o corte de madeira, especialmente carvalho, faia e placas de fibra de densidade média.

Os seguintes factores podem causar ruído:

- o material a cortar

- o tipo de lâmina de serra

- a força de avanço

- a manutenção da máquina

Os seguintes factores podem causar exposição à serradura:

- lâmina de serra gasta

- extractor de serradura com velocidade do ar inferior a 20 m/s

- a peça não está devidamente direccionada

Tipo de bateria

Podem ser utilizadas as seguintes baterias:

Bateria	(kg)	Bateria	(kg)
DCB546	1,08	DCB548	1,46
DCB547/G	1,46	DCB549	2,12

Consulte o manual da bateria/carregador para obter mais informações.

Conteúdo da embalagem

A embalagem contém:

- 1 Máquina parcialmente montada
- 1 Guia longitudinal
- 1 Guia de esquadria
- 1 Lâmina de serra
- 1 Conjunto da protecção superior da lâmina
- 1 Placa fina
- 2 Chaves de veios
- 1 Adaptador de extracção de serradura
- 1 Carregador de bateria (T2)
- 2 Baterias de iões de lítio (T2)
- 1 Manual de instruções
- *Verifique se a ferramenta, as peças ou os acessórios foram danificados durante o transporte.*
- *Leve o tempo necessário para ler atentamente e compreender todas as instruções neste manual antes de utilizar o equipamento.*

Símbolos na ferramenta

A ferramenta apresenta os seguintes símbolos:



Leia o manual de instruções antes de utilizar este equipamento.



Use protecção auditiva.



Use protecção ocular.



Use uma máscara de protecção.



Mantenha as mãos afastadas da área de corte e da lâmina.



Ponto de transporte.



Retire a bateria quando substituir a lâmina, instalar/remover acessórios e efectuar ajustes/reparações.

Posição do Código de data (Fig. A)

O código da data de produção **49** consiste num ano de 4 dígitos, seguido de uma semana de 2 dígitos e é alargado por um código de fábrica de 2 dígitos.

Descrição (Fig. A, D)

▲ ATENÇÃO: nunca modifique a ferramenta eléctrica nem qualquer um dos seus componentes. Tal poderia resultar em danos ou ferimentos.

- 1** Mesa
- 2** Lâmina
- 3** Indicador da régua graduada

- 4** Botão de regulação
- 5** Alavanca de bloqueio do varão
- 6** Roda de ajuste da lâmina
- 7** Alavanca de fixação do bisel
- 8** Interruptor de ligar/desligar
- 9** Orifícios de montagem
- 10** Indicador de esquadria
- 11** Conjunto do resguardo da lâmina
- 12** Bateria
- 13** Patilha de libertação das baterias
- 14** Pega de transporte
- 15** Porta de extracção de serradura
- 16** Dispositivo de recolha de serradura da protecção
- 17** Placa fina
- 18** Guia longitudinal
- 19** Patilha da guia longitudinal
- 20** Guia de esquadria estreita/extensão de suporte
- 21** Chaves de veios (posição de armazenamento)
- 22** Haste de empurrar (posição de armazenamento)
- 23** Cunha abridora (serragem não profunda) (Fig. D)
- 24** Local de armazenamento do indicador de esquadria

Utilização Adequada

A serra de mesa foi concebido para serragem, corte transversal, corte transversal e biselagem profissionais com vários materiais, como madeira, materiais similares e plástico.

NÃO utilize para cortar metal, placas de fibrocimento ou alvenaria.

NÃO utilize as ferramentas em locais húmidos ou na presença de líquidos ou gases inflamáveis.

Estas serras de mesa são ferramentas eléctricas profissionais.

NÃO permita que crianças entrem em contacto com as mesmas. É necessária supervisão quando estas ferramentas forem manuseadas por utilizadores inexperientes.

• Este produto não deve ser utilizado por pessoas (incluindo crianças) que sofram de capacidades físicas, sensoriais ou mentais reduzidas, falta de experiência e/ou conhecimentos, a menos que estejam acompanhados de uma pessoa que se responsabilize pela sua segurança. As crianças nunca devem ficar sozinhas com este produto.

MONTAGEM E AJUSTES

▲ ATENÇÃO: para reduzir o risco de ferimentos graves, desligue a ferramenta e retire a bateria antes de efectuar quaisquer ajustes ou de retirar/installar dispositivos complementares ou acessórios. Um accionamento acidental da ferramenta pode causar ferimentos.

▲ ATENÇÃO: utilize apenas baterias e carregadores DEWALT.

Inserir e retirar a bateria da ferramenta (Fig. B)

NOTA: para obter os melhores resultados, certifique-se de que a bateria **12** está totalmente carregada antes de a utilizar.

Colocar a bateria na máquina

1. Alinhe a bateria com os varões no interior da máquina.
2. Deslize-a para dentro da máquina até a bateria encaixar com firmeza na ferramenta e ouvir um som de encaixe no respectivo local.

Retirar a bateria da máquina

1. Prima a patilha de libertação **13** e puxe a bateria com firmeza para fora da máquina.
2. Insira a bateria no carregador, tal como descrito na secção do carregador indicada neste manual.

Baterias para o indicador do nível de combustível (Fig. B)

Algumas baterias DEWALT incluem um indicador de nível de combustível, composto por três indicadores luminosos LED verdes que indicam o nível de carga restante na bateria.

Para activar o indicador do nível de combustível, prima e mantenha premido o botão do indicador do nível de combustível **25**. Uma combinação dos três indicadores luminosos LED verdes acende-se, indicando o nível da carga restante. Se o nível da carga na bateria for inferior ao limite utilizável, o indicador do nível de combustível não se acende e é necessário voltar a carregar a bateria.

NOTA: o indicador do nível de combustível é apenas uma indicação da carga restante na bateria. Não indica o funcionamento da ferramenta e está sujeito a variações, com base nos componentes do produto, temperatura e aplicação do utilizador final.

Desembalagem

- Retire a serra da embalagem com cuidado.
- A máquina está totalmente montada, excepto a guia longitudinal, o indicador de esquadria, o adaptador de poeira e a protecção da lâmina.
- Finalize a montagem de acordo com as instruções descritas abaixo.

Montagem da lâmina da serra (Fig. A, C)

▲ ATENÇÃO: para reduzir o risco de lesão, desligue a unidade e retire a ficha da fonte de alimentação antes de instalar ou remover acessórios, antes de fazer ajustes ou alterar configurações ou fazer reparações. Certifique-se de que o interruptor de activação está na posição de desligar. Um arranque accidental pode causar lesões.

▲ ATENÇÃO: os dentes de uma nova lâmina são muito afiados e podem ser perigosos.

▲ ATENÇÃO: a lâmina de serra **DEVE** ser substituída conforme descrito nesta secção. Utilize **APENAS** as lâminas de serra como especificado em Dados técnicos. Sugerimos que utilize o modelo DT99565. **NUNCA** coloque outras lâminas de serra.

NOTA: Esta ferramenta tem uma lâmina instalada de origem.

1. Levante o eixo da lâmina de serra para a altura máxima, girando a roda de ajuste de altura da lâmina **6** para a direita.
2. Retire a placa fina **17**. Consulte **Montar a placa fina**.
3. Com chaves sextavadas **21**, desaperte e retire a porca de aperto **26** e a anilha de fixação **27** do eixo da serra, rodando-as para a esquerda.
4. Coloque a lâmina de serra no veio **28**, certificando-se de que os dentes da lâmina **2** apontam para baixo na parte da frente da mesa. Monte as anilhas e a porca de aperto no veio e aperte à mão a porca de aperto **26** o máximo possível, certificando-se de que a lâmina de serra está encostada à anilha interna e a anilha de fixação externa **27** está encostada à lâmina. Certifique-se de que o diâmetro maior da flange está encostado à lâmina. Certifique-se de que o veio e as anilhas não têm pó nem sujidade.
5. Para impedir a rotação do veio quando apertar a porca de aperto, utilize a extremidade aberta da chave de veios **21** para fixar o veio.
6. Com a parte fechada da chave de veios, aperte a porca de aperto **26** rodando-a para a direita.
7. Volte a colocar a placa fina.

▲ ATENÇÃO: verifique sempre o indicador da guia longitudinal e a protecção da lâmina depois de substituir a lâmina.

Montar/remover a protecção da lâmina/cunha abridora (Fig. A, D)

▲ ATENÇÃO: utilize a protecção para todas as operações de corte.

1. Levante o eixo da lâmina de serra para a altura máxima.
2. Afrouxe o botão de bloqueio da cunha abridora **29** (mínimo de três voltas).
3. Para desencaiçar o pino de bloqueio da cunha abridora, puxe o botão de bloqueio como indicado pelas setas pretas no botão.
4. Enquanto puxa o botão de bloqueio, retire a cunha abridora do sistema de fixação. Em seguida, insira a protecção da lâmina **11** no sistema de fixação até ficar saliente.

NOTA: Não instale a protecção da lâmina e a cunha abridora no sistema de fixação em simultâneo.

5. Liberte o botão de bloqueio para encaixar o pino de bloqueio. Puxe a protecção da lâmina ligeiramente para cima para assegurar-se de que o pino está encaixado.
6. Aperte o botão de bloqueio da cunha abridora.

NOTA: Siga o mesmo procedimento para a cunha abridora.

▲ ATENÇÃO: antes de ligar a serra de mesa à fonte de alimentação ou utilizar a serra, inspecione sempre o conjunto do resguardo da lâmina para verificar se está devidamente alinhado e se a folga está correcta com a lâmina da serra. Verifique o alinhamento sempre que alterar o ângulo do bisel.

▲ ATENÇÃO: para reduzir o risco de ferimentos graves, NÃO utilize a serra se o conjunto da lâmina não estiver fixado com firmeza.

Quando está alinhada correctamente, a cunha abridora **23** fica alinhada com a lâmina a nível do tempo da mesa e na parte superior da lâmina. Utilize uma vara para certificar-se de que a lâmina **2** está alinhada com a cunha abridora **23**. Com a corrente desligada, utilize os ajustes de inclinação e altura da lâmina através das extremidades de deslocação e certifique-se de que o conjunto da protecção da lâmina **11** protege a lâmina em todas as operações.

▲ ATENÇÃO: a montagem e o alinhamento correctos da protecção da lâmina são essenciais para um funcionamento em segurança!

Montar a placa fina (Fig. E)

1. Alinhe a placa fina **17** conforme indicado na Fig. E e insira as patilhas na parte de trás da placa fina nos orifícios na parte de trás da abertura da mesa.
2. Rode o parafuso de bloqueio **30** para a direita com uma chave de fenda num ângulo de 90° para bloquear a inserção da mesa no devido local.
3. A placa fina inclui quatro parafusos de ajuste que levantam ou baixam a placa fina. Se estiver ajustada correctamente, a parte da frente da placa fina deve ficar nivelada ou ligeiramente abaixo da superfície do tempo da mesa e fixada no respectivo local. A parte de trás da placa fina deve estar nivelada ou ligeiramente acima do tempo da mesa.

▲ ATENÇÃO: nunca utilize o equipamento sem a placa fina. Substitua de imediato a placa fina quando estiver gasta ou danificada.

Retirar a placa fina

1. Retire a placa fina **17** rodando o parafuso de bloqueio **30** com uma chave de fenda num ângulo de 90° para a esquerda.
2. Puxe a placa fina para cima e para a frente para ter acesso ao interior da serra. NÃO utilize a serra sem a placa fina.

Montar a guia longitudinal (Fig. F)

A guia longitudinal pode ser instalada em duas posições no lado direito (Posição 1 para serragem de 0 mm a 522 mm e Posição 2 para serragem de 100 mm a 622 mm) e uma posição à esquerda da serra de mesa.

1. Desbloqueie as patilhas da guia longitudinal **19**.
2. Segurando a guia a um ângulo, alinhe os pinos de localização (dianteiros e traseiros) **31** nos varões da guia com as ranhuras dianteiras da guia **32**.
3. Faça deslizar as ranhuras dianteiras para dentro dos pinos e rode a guia até ficarem assentes nos varões.
4. Fixe a guia, fechando as patilhas dianteiras e traseiras **19** nos varões.

Fixar a mesa na bancada de trabalho (Fig. A)

- A estrutura da máquina entre os pés em cada lado tem dois orifícios **9** que permitem a fixação numa bancada. Utilize os orifícios na diagonal.
- Para melhorar o manuseamento, fixe a máquina num pedaço de contraplacado com uma espessura mínima de 15 mm. O contraplacado pode ser fixado na bancada de trabalho. Isto permite um fácil transporte da máquina, uma vez que os sistemas de fixação são libertados.

Os apoios da serra incluem também orifícios **50** para montagem nos suportes DE7400.

AJUSTES

Ajuste da lâmina

Alinhamento da lâmina (paralela à ranhura de esquadria) (Fig. G)

▲ ATENÇÃO: *perigo de corte. Verifique se a lâmina está a um ângulo de 0° e 45° para ter a certeza de que a lâmina não bate na placa fina, o que pode causar ferimentos.*

Se a lâmina estiver desalinhada com a ranhura de esquadria no tampo da mesa, é necessário calibrá-la para que fique alinhada. Para alinhar de novo a lâmina e a ranhura de esquadria, proceda do seguinte modo:

▲ ATENÇÃO: *para reduzir o risco de lesão, desligue a unidade e retire a ficha da fonte de alimentação antes de instalar ou remover acessórios, antes de fazer ajustes ou alterar configurações ou fizer reparações. Um arranque acidental pode causar lesões.*

1. Com uma chave sextavada de 5 mm, afrouxe os fixadores de suporte articulado traseiros **34**, localizados na parte inferior da mesa, o suficiente para que o suporte se desloque na lateral.
2. Ajuste o suporte até a lâmina ficar paralela com a ranhura do indicador de esquadria.
3. Aperte os fixadores de suporte articulado traseiros para um valor de 12,5–13,6 Nm).

Ajuste da altura da lâmina (Fig. A)

Para levantar ou baixar a lâmina, gire a roda de ajuste de altura da lâmina **6**.

Certifique-se de que os três dentes superiores da lâmina estão a perfurar a superfície superior da peça durante a serragem. Isto irá garantir que o número máximo de dentes está a remover material numa determinada altura, proporcionando assim um excelente desempenho.

Alinhar a protecção com a lâmina (Fig. H)

1. Retire a placa fina. Consulte *Retirar a placa fina* em *Montagem e ajustes*.

2. Levante a lâmina para a profundidade total de corte e um ângulo de bisel de 0°.
3. Localize os três pequenos parafusos de fixação **33**. Estes parafusos serão utilizados para ajustar a posição da cunha abridora.
4. Coloque uma vara em cima da mesa contra as duas pontas da lâmina. A cunha abridora não deve tocar na vara.
5. Se for necessário ajuste, afrouxe os dois parafusos de bloqueio maiores **35**.
6. Utilize os parafusos de fixação pequenos **33** para ajustar a posição da cunha abridora. Coloque a vara no lado oposto da lâmina e repita os ajustes conforme necessário.
7. Aperte ligeiramente os dois parafusos de fixação maiores **35**.
8. Coloque um esquadro sobre a cunha abridora para verificar se esta está vertical e alinhada com a lâmina.
9. Se necessário, utilize os parafusos de fixação para colocar a cunha abridora vertical com o esquadro.
10. Repita o passo 4 para verificar a posição da cunha abridora. Se necessário, repita os passos 5 a 9.
11. Aperte por completo os dois parafusos de fixação maiores **35**.

Ajuste paralelo (Fig. A, I, J)

Para um óptimo desempenho, a lâmina deve ficar paralela com a guia longitudinal. Este ajuste foi efectuado de origem. Para voltar a ajustar:

Alinhamento das guias, posição 1

1. Instale a guia na posição 1 e desbloqueie a alavanca de bloqueio do varão **5**. Procure os pinos de localização **31** que apoiam a guia nos varões dianteiros e traseiros.
2. Desaperte o parafuso do pino de localização traseiro e ajuste o alinhamento da guia na ranhura até a superfície da guia ficar paralela com a lâmina. Certifique-se de que mede a distância entre a superfície da guia e a parte frontal e traseira da lâmina para assegurar o alinhamento.
3. Aperte o parafuso de localização e repita o procedimento no lado esquerdo da lâmina.
4. Verifique o ajuste do indicador da régua graduada (Fig. J).

Alinhamento das guias, posição 2 (Fig. I)

1. Para alinhar os pinos de localização da posição 2 **31**, certifique-se de que os pinos da posição 1 foram alinhados, consulte *Alinhamento das guias, posição 1*.
2. Desaperte os pinos da posição 2 e, em seguida, utilize os orifícios da chave de veios **21** como guia para o posicionamento e alinhe os pinos (Fig. I).
3. Aperte os pinos de localização (dianteiros e traseiros).

Ajustar a régua graduada (Fig. J)

1. Desbloquear a alavanca de bloqueio do varão **5**.
2. Regule a lâmina para um ângulo de bisel de 0° e desloque o varão até este tocar na lâmina.
3. Bloqueie a alavanca de bloqueio do varão.
4. Desaperte os parafusos do indicador da régua graduada **36** e regule o indicador da régua graduada para zero (0). Volte a apertar os parafusos do indicador da régua graduada. O indicador da régua graduada amarelo (parte superior) lê apenas correctamente quando a guia está montada no lado direito da lâmina e na posição 1 (para serragem entre 0 mm e 522 mm), mas não na posição de esquadria de 622 mm. O indicador da régua branca (parte inferior) lê apenas correctamente quando

a guia está montada no lado direito da lâmina e na posição 2 (para serragem entre 100 mm e 622 mm).

O indicador da régua graduada lê apenas correctamente se a guia estiver montada no lado direito da lâmina.

Ajuste do engate do varão (Fig. J, K)

O engate do varão foi predefinido de origem. Se for necessário ajustá-lo novamente, proceda do seguinte modo:

1. Bloquee a alavanca de bloqueio do varão **5**.
2. Na parte inferior da serra, desaperte a porca de bloqueio **37**.
3. Aperte a haste hexagonal **38** até a mola no sistema de bloqueio ficar comprimida, criando a tensão pretendida na alavanca de engate do varão. Volte a apertar a porca de bloqueio na haste hexagonal.
4. Rode a serra e verifique se a guia não se desloca quando a alavanca de bloqueio estiver engatada. Se mesmo assim a guia estiver solta, aperte mais a mola.

Ajuste do bloqueio do bisel e do indicador (Fig. L)

1. Levante a lâmina totalmente, girando a roda de ajuste da altura **6** para a direita até parar.
2. Desbloqueie a alavanca de engate do varão **7**, empurrando-a para cima e para a direita. Aperte o parafuso de bloqueio do bisel **39**.
3. Coloque um esquadro sobre o tampo da mesa e contra a lâmina entre os dentes. Certifique-se de que a alavanca de engate do bisel está na posição de desbloqueio ou para cima.
4. Com a alavanca de bloqueio do bisel, ajuste o ângulo de bisel até ficar encostada ao esquadro.
5. Aperte a alavanca de bloqueio do bisel, empurrando-a para baixo.
6. Rode o parafuso de bloqueio do bisel **39** para rodar o came até tocar com firmeza no bloco de rolamentos. Aperte o parafuso de bloqueio do bisel.
7. Verifique a régua do ângulo de bisel. Se o indicador não ler o ângulo 0°, desaperte o parafuso do indicador **40** e desloque o indicador de modo a efectuar a leitura correctamente. Volte a apertar o parafuso do indicador.
8. Repita a leitura a um ângulo de 45°, mas não ajuste o indicador.

Ajuste do indicador de esquadria (Fig. A)

Para ajustar o indicador de esquadria **10**, desaperte o botão, regule-o para o ângulo pretendido e aperte o botão.

Posição do corpo e da mão

O posicionamento correcto do seu corpo e das suas mãos durante o trabalho com a serra de mesa tornam o corte mais fácil, preciso e seguro.

▲ ATENÇÃO:

- Nunca coloque as mãos perto da área de corte.
- Nunca coloque as mãos a uma distância inferior a 150 mm da lâmina.
- Não cruze as mãos.
- Coloque os pés firmemente assentes no chão e mantenha o equilíbrio adequado.

Antes de qualquer utilização

▲ ATENÇÃO:

- Coloque a lâmina da serra adequada. Não utilize lâminas de serra demasiado gastas. A velocidade máxima de rotação da ferramenta não deve exceder a da lâmina da serra.
- Não tente cortar peças excessivamente pequenas.

- Deixe a lâmina fazer o corte livremente. Não force o movimento de corte.
- Deixe o motor atingir a velocidade máxima antes de iniciar o corte.

FUNCIONAMENTO

Instruções de utilização

▲ **ATENÇÃO:** cumpra sempre as instruções de segurança e os regulamentos aplicáveis.

▲ **ATENÇÃO:** para reduzir o risco de ferimentos graves, desligue a ferramenta e desligue a bateria antes de efectuar quaisquer ajustes ou de retirar/instalar dispositivos complementares ou acessórios. Um arranque acidental pode causar lesões.

Certifique-se de que a máquina é colocada de modo a satisfazer as suas condições ergonómicas em termos de altura e estabilidade da mesa. O local de instalação da máquina deve ser escolhido de modo a que o operador tenha uma visão adequada e suficiente espaço em redor à volta da máquina que permita um funcionamento da peça de trabalho sem quaisquer restrições.

Para diminuir os efeitos do aumento da vibração, certifique-se de que a temperatura não é demasiado baixa, a manutenção da máquina e do acessório foi devidamente efectuada e o tamanho da peça de trabalho é adequado para esta máquina.

▲ ATENÇÃO:

- Cumpra sempre as instruções de segurança e os regulamentos aplicáveis.
- Certifique-se de que a máquina é colocada de modo a satisfazer as condições ergonómicas em termos de altura e estabilidade da mesa. O local de instalação da máquina deve ser escolhido de modo a que o operador tenha uma visão adequada e espaço suficiente em redor da máquina que permita um funcionamento da peça de trabalho sem quaisquer restrições.
- Coloque a lâmina da serra adequada. Não utilize lâminas de aço muito gastas. A velocidade máxima de rotação da ferramenta não deve exceder a da lâmina de serra.
- Não tente cortar peças excessivamente pequenas.
- Deixe a lâmina fazer o corte livremente. Não force o movimento de corte.
- Deixe o motor atingir a velocidade máxima antes de iniciar o corte.
- Certifique-se de que todos os botões de fixação e os manípulos dos grampos estão fixos.
- Nunca coloque as mãos perto da lâmina no local onde a serra está ligada à fonte de energia eléctrica.
- Não utilize a serra para cortes directos!
- Não serre peças tortas, dobradas ou em forma de taça. Pelo menos um dos lados deve estar um lado direito e sem irregularidades quando entrar em contacto com a guia longitudinal ou a guia de esquadria.
- As peças compridas devem ter sempre um apoio para evitar recuo.
- Não remova quaisquer cortes da área da lâmina enquanto a lâmina estiver a ser utilizada.

Ligar e desligar (Fig. A, M)

O interruptor de ligar/desligar **8** da mesa de serra tem várias vantagens:

- Função de libertação por corte de alimentação: se a alimentação se desligar por algum motivo, o interruptor tem de ser reactivado propositadamente.

- Levante a espátula vermelha **41** e prima o botão verde **42** para ligar a serra.
- Prima o botão vermelho **43** ou empurre para baixo a espátula vermelha para desligar a serra.

Funcionamento da guia de esquadria (Fig. A, N)

Alavanca de bloqueio do varão

A alavanca de bloqueio do varão **5** bloqueia a guia para impedir qualquer movimento durante o corte. Para bloquear a alavanca do varão, empurre-a para baixo e na direcção da parte traseira da serra. Para desbloquear, puxe-a para cima e na direcção da parte da frente da serra.

NOTA: Quando serrar, bloqueie sempre a alavanca de bloqueio do varão.

Extensão do suporte de trabalho/guia de esquadria estreita

A serra de mesa está equipada com uma extensão de suporte de trabalho, que se estende para além da mesa da serra.

Para utilizar a guia de esquadria estreita na posição de suporte de trabalho, rode-a a partir da posição armazenada, como indicado na Fig. N, e deslize os pinos para dentro dos conjuntos inferiores de ranhuras **44** em ambas as extremidades da guia.

Para utilizar a guia de esquadria estreita na posição de escarificação estreita, encaixe os pinos nos conjuntos superiores das ranhuras **45** em ambas as extremidades da guia. Esta função permite uma folga adicional de 51 mm na lâmina. Consulte a Fig. N.

NOTA: Sempre que trabalhar em cima da mesa, recolha a extensão de suporte de trabalho ou ajuste para a posição da guia de esquadria estreita

Botão de regulação

O botão de regulação **4** permite efectuar pequenos ajustes durante a regulação da guia. Antes de ajustar, certifique-se de que a alavanca de bloqueio do varão está na posição de bloqueio ou desbloqueio.

Indicador da régua graduada

O indicador da régua graduada tem de ser ajustado para um desempenho adequado da guia de esquadria se o utilizador alternar entre lâminas de zona de corte finas e espessas. O indicador da régua graduada lê apenas correctamente a posição 1 (0 mm a 522 mm). Todavia, para a posição 1 com a guia de esquadria estreita, utilize uma folga adicional de 52 mm. Consulte **Ajustar a régua graduada em Montagem**.

Cortes com serra básicos

Serragem (Fig. A, O)

▲ ATENÇÃO: *arestas afiadas.*

1. Regule a lâmina para 0°.
2. Bloqueie a patilha da guia longitudinal **19** (Fig. A).
3. Levante a lâmina até ficar a cerca de 3 mm acima da parte superior da peça.
4. Ajuste a posição da guia, consulte **Funcionamento da guia longitudinal**.
5. Avance a peça achatada contra mesa e a guia. Mantenha a peça afastada da lâmina.
6. Mantenha ambas as mãos afastadas do percurso da lâmina (Fig. O).
7. Ligue a máquina e aguarde até a lâmina da serra atingir a velocidade máxima.

8. Avance lentamente a peça debaixo do resguardo, mantendo-a premida com firmeza contra a guia longitudinal. Permita que os dentes cortem a peça e não a force contra a lâmina. A velocidade da lâmina deve ser sempre constante.

9. Utilize sempre uma haste de empurrar **22** quando trabalhar próximo da lâmina (Fig. O).

10. Depois de efectuar o corte, desligue a máquina, aguarde até a lâmina e retire a peça.

▲ ATENÇÃO:

- *Nunca empurre nem mantenha premido o lado “disponível” ou cortado da peça.*
- *Não corte peças demasiado pequenas.*
- *Utilize sempre uma haste de empurrar quando serrar peças pequenas.*

Cortes em bisel (Fig. A)

▲ ATENÇÃO: *evite fazer cortes em bisel no lado de biselamento (esquerdo) da lâmina.*

1. Regule o ângulo de bisel pretendido, rodando a alavanca **7** empurrando-a para cima e para a direita.
2. Regule o ângulo pretendido, rode a alavanca, empurrando-a para baixo e para a esquerda para fixá-la.
3. Efectue o processo utilizado para serrar ao comprido.

Corte transversal e corte transversal em bisel

1. Retire a guia longitudinal e instale o indicador de esquadria na ranhura.
2. Bloqueie o indicador de esquadria a um ângulo de 0°.
3. Efectue o processo utilizado para serrar ao comprido.

Cortes em esquadria (Fig. A)

1. Regule o indicador de esquadria **10** para o ângulo pretendido.

NOTA: Segure sempre a peça com firmeza contra a superfície do indicador de esquadria.

2. Efectue o processo utilizado para serrar ao comprido.

Esquadria composta

Este corte é uma combinação de um corte em esquadria e em bisel. Regule o bisel para o ângulo pretendido e efectue o processo como se tratasse de uma esquadria de corte transversal.

Apoio para peças compridas

- Apoie sempre as peças compridas.
- Apoie as peças compridas, usando qualquer meio conveniente como uma bancada ou um dispositivo semelhante para impedir a queda da extremidade.



Extracção de serradura (Fig. A)

A poeira produzida por materiais, como revestimentos que contêm chumbo e alguns tipos de madeira, pode ser prejudicial para a saúde. A inalação de poeira pode causar reacções alérgicas e/ou dar origem a infecções respiratórias do utilizador ou de pessoas que estejam por perto. Alguma pó, como o de carvalho ou faia, é considerada cancerígena, em especial a que está associada a aditivos com tratamento de madeiras.

Respeite os regulamentos aplicáveis no seu país relativos aos materiais que vão ser trabalhados.

O aspirador deve ser adequado para o material que vai ser trabalhado.

Quando aspirar pó seco, que é especialmente nocivo para a saúde ou cancerígeno, utilize um aspirador de classe M.

A máquina está equipada com uma porta de saída de serradura **15** na parte de trás da máquina, e é adequada para equipamento de extracção de serradura com bocais de 57/65 mm. A máquina está também equipada com uma entrada de redução, utilizada para bocais de extracção de serradura com 34-40 mm de diâmetro.

O conjunto do resguardo da lâmina também inclui uma porta de saída de serradura para bocais de 35 mm e o sistema AirLock.

- Durante todas as operações, ligue um dispositivo de extracção de serradura, concebido em conformidade com as respectivas regulamentações no que respeita à emissão de serradura.

- Certifique-se de que o tubo de extracção de serradura utilizado é adequado para a aplicação e o material que está a ser cortado. Certifique-se de que o tubo é manuseado de maneira correcta.

- Tenha em atenção que os materiais processados, como madeira compensada ou MDF, produzem mais pó durante o corte do que a madeira normal.

Armazenamento (Fig. A, P)

1. Retire a bateria.
2. Fixe a haste de empurrar **22** na guia.
3. Retire a protecção da lâmina **11**. Consulte *Instalar/remover a protecção da lâmina/cunha abridora*. Coloque a protecção da lâmina no suporte, como indicado, e depois rode o bloqueio 1/4 de volta para bloqueá-lo.
4. Faça deslizar a extremidade fechada das chaves de veios **21** na patilha e depois fixe-a com a porca de asas.
5. Insira a barra guia do indicador de esquadria **10** no orifício até ficar saliente.
6. A cunha abridora para cortes não profundos **23** desliza para o local pretendido na parte de trás do clipe de armazenamento da protecção.
7. Para guardar a guia **18**, coloque o apoio de trabalho na posição armazenada. Retire a guia dos varões. Volte a colocar a guia virada ao contrário no lado esquerdo da serra. Rode as patilhas de bloqueio da guia para fechá-la.
8. Gire a roda de ajuste da altura da lâmina **6** para a esquerda até os dentes da lâmina da serra ficarem posicionados abaixo da mesa da serra **1**. Trave a alavanca de bloqueio do bisel **7**.

Transporte (Fig. A)

- Desligue a ferramenta e retire a bateria.
- Remova todos os acessórios que não podem ser montados firmemente na ferramenta eléctrica.
- Retraia a extensão do apoio de trabalho.
- Transporte sempre a máquina pelas respectivas pegas **14**.

▲ ATENÇÃO: transporte sempre a máquina com o resguardo da lâmina superior montada.

MANUTENÇÃO

A sua ferramenta eléctrica da DEWALT foi concebida para funcionar durante um longo período de tempo com uma manutenção mínima. Uma utilização continuamente satisfatória depende de uma manutenção apropriada da ferramenta e de uma limpeza regular.

▲ ATENÇÃO: para reduzir o risco de ferimentos graves, desligue a ferramenta e retire a bateria antes de efectuar quaisquer ajustes ou de retirar/instalar dispositivos

complementares ou acessórios. Um accionamento acidental da ferramenta pode causar ferimentos.

O carregador e a bateria não são passíveis de reparação.

Lubrificação (Fig. Q)

O motor e os rolamentos não requerem lubrificação adicional. Se for difícil levantar ou baixar a lâmina, limpe e lubrifique os parafusos de ajuste da altura:

1. Desligue a serra da fonte de alimentação.
2. Coloque a serra de lado.
3. Limpe e lubrifique as roscas dos parafusos de ajuste da altura **46** na parte inferior desta serra, conforme indicado na Fig. Q. Utilize massa lubrificante de aplicação geral.

Limpeza (Fig. A, R)

▲ ATENÇÃO: choque eléctrico e risco mecânico. Desligue o equipamento eléctrico da fonte de alimentação antes de proceder à limpeza.

▲ ATENÇÃO: para garantir um funcionamento seguro e eficiente, mantenha sempre o equipamento eléctrico e as aberturas de ventilação limpos.

▲ ATENÇÃO: nunca utilize solventes ou outros produtos químicos abrasivos para limpar as peças não metálicas da ferramenta. Estes produtos químicos podem enfraquecer os materiais utilizados nestas peças. Utilize um pano humedecido apenas com água e sabão suave. Nunca permita a entrada de líquidos na ferramenta. Da mesma forma, nunca mergulhe qualquer peça da ferramenta dentro de líquidos.

As aberturas de ventilação podem ser limpas com uma escova não metálica, seca e suave e/ou um aspirador adequado. Não utilize água ou outros produtos de limpeza. Use protecção ocular aprovada e uma máscara de poeiras aprovada.

▲ ATENÇÃO: para reduzir o risco de ferimentos, limpe o tampo da mesa com regularidade.

▲ ATENÇÃO: para reduzir o risco de ferimentos, limpe o sistema de recolha de serradura com regularidade.

1. Desligue a máquina da fonte de alimentação e depois coloque a serra de lado, para que a parte inferior aberta da unidade fique acessível.
2. Abra a porta de entrada de pó **47**, indicada na Fig. R, afrouxando os dois parafusos **48** e retirando a porta. Limpe o excesso de pó e depois volte a colocar a porta, fixando-a com os parafusos.

▲ ATENÇÃO: para reduzir o risco de ferimentos graves, só deve utilizar a serra depois de montar a porta de saída de pó.

Se ficarem encravados fragmentos de peças de trabalho entre a lâmina da serra e as protecções, desligue a máquina da fonte de alimentação e siga as instruções indicadas na secção **Montar a lâmina da serra**. Retire as partes encravadas e volte a montar a lâmina da serra.

A protecção da lâmina **11** e a placa fina devem ser colocados na respectiva posição antes de utilizar a serra.

Antes de utilizar, inspecione com cuidado as protecções da lâmina superior e inferior, bem como o tubo de extracção de pó para determinar se funciona correctamente. Certifique-se de que aparas, pó ou as partículas das peças não dão origem a bloqueios de uma das funções.

Acessórios opcionais

▲ ATENÇÃO: uma vez que apenas foram testados com este produto os acessórios disponibilizados pela DEWALT, a utilização de outros acessórios com esta ferramenta poderá ser perigosa.

Para reduzir o risco de ferimentos, apenas deverão ser utilizados acessórios recomendados pela DEWALT com este produto. Substitua o resguardo da lâmina quando estiver gasto. Contacte o centro de assistência local da DEWALT para obter mais informações sobre como substituir a protecção da lâmina.

LÂMINAS DA SERRA: UTILIZE SEMPRE lâminas de serra de 210 mm de ruído reduzido com orifícios de eixo de 30 mm. O índice de velocidade da lamina deve ser, pelo menos, de 6000 RPM. Nunca utilize uma lâmina com um diâmetro mais pequeno. Se o fizer, a lâmina não fica devidamente protegida.

DESCRIÇÕES DA LÂMINA		
Aplicação	Diâmetro	Dentes
Lâminas de serra de construção (<i> corte longitudinal rápido</i>)		
Utilização geral	210 mm	24
Corte transversais finos	210 mm	40
Lâminas de serra para trabalhos em madeira (<i>permitem fazer cortes macios e limpos</i>)		
Cortes transversais finos	210 mm	60

Consulte o seu revendedor para obter mais informações sobre os acessórios apropriados.

Proteger o meio ambiente



Recolha separada. Os produtos e baterias indicados com este símbolo não devem ser eliminados em conjunto com resíduos domésticos comuns.

Os produtos e as baterias contêm materiais que podem ser recuperados ou reciclados, o que reduz a procura de matérias-primas. Recicle o equipamento eléctrico de acordo com as disposições locais. Estão disponíveis mais informações em www.2helpU.com.

Bateria recarregável

Esta bateria de longa duração tem de ser recarregada quando deixar de produzir energia suficiente nas tarefas que anteriormente eram realizadas com facilidade. No fim da sua vida útil, elimine-a com o devido respeito pelo meio ambiente:

- Descarregue completamente a bateria e em seguida retire-a da ferramenta.
- As baterias de íões de lítio são recicláveis. Entregue-as ao seu fornecedor ou coloque-as num ecoponto. As baterias recolhidas serão recicladas ou eliminadas correctamente.

LANGATON PÖYTÄSAHA

DCS7485



VAROITUS: Lue kaikki tämän oppaan turvallisuusvaroitukset, ohjeet, kuvat ja tekniset tiedot, mukaan lukien alkuperäisen työkalun ohjekirjassa tai erillisessä akkujen ja latureiden ohjekirjassa olevat akkuja ja latureita koskevat osiot.

Ohjekirjoja on saatavilla ottamalla yhteyttä asiakaspalveluun (katso tämän ohjekirjan takasivu).

Tekniset tiedoissa

		DCS7485
Jännite	V _{DC}	54
Tyyppi		10
Akkutyyppi		Li-ion
Kuormittamaton nopeus	min ⁻¹	5800
Terän läpimitta	mm	210
Terän reikä	mm	30
Terän lovi	mm	1,8
Terän rungon paksuus	mm	1,4
Halkaisukiilan paksuus	mm	1,6
Leikkausvyövyys 90°	mm	65
Leikkausvyövyys 45°	mm	45
Max. bevel angle	°	-2-47
Max. mitre angle	°	-60-60
Jyrsintäkapasiteetti (terän oikealla puolella)	mm	622
Jyrsintäkapasiteetti (terän vasemmalla puolella)	mm	318
Työpinnan mitat	mm	485 x 485
Yleiset mitat	mm	605 x 605 x 330
Paino (ilman akkupakkausta)	kg	20,6

Ääni- ja/tai värinärvot (triakiaalinen vektorisumma) seuraavan mukaisesti EN62841-1-2015 mukaisesti:

L _{PA} (äänenpainetaso)	dB(A)	87,4
L _{WA} (äänitehotaso)	dB(A)	105,3
K (määritetyn äänitason epävarmuus)	dB(A)	3

Tässä käyttöohjeessa ilmoitetut värinä- ja/tai äänitasot on mitattu standardin EN62841 mukaisesti. Niitä voidaan käyttää verrattaessa työkaluja keskenään. Sitä voidaan käyttää arvioitaessa altistumista.

VAROITUS: Ilmoitetut värinä- ja/tai äänitasot esiintyvät käytettäessä työkalua sen varsinaiseen käyttötarkoitukseen. Värinä- ja/tai äänitasot voivat vaihdella, jos työkalua käytetään johonkin muuhun tarkoitukseen, siihen on kiinnitetty muita lisävarusteita tai sitä on hoidettu huonosti. Tämä voi vaikuttaa merkittävästi altistumiseen imuria käytettäessä.

Värinälle ja/tai äänelle altistumisen tason arvioinnissa tulee myös ottaa huomioon ne ajat, jolloin työkalusta katkaistaan virta tai se toimii tyhjäkäynnillä. Tämä voi vähentää merkittävästi altistumistasoa työkalua käytettäessä.

Työkalun käyttäjän altistumista värinälle ja/tai äänelle voidaan vähentää merkittävästi pitämällä työkalu ja sen varusteet

kunnossa, pitämällä kädet lämpiminä (värinää varten) ja kiinnittämällä huomiota työn jaksottamiseen.

EU-yhdenmukaisuusilmoitus

Konedirektiivi

Langaton pöytäsaaha
DCS7485

DEWALT vakuuttaa, että nämä tuotteet täyttävät seuraavat määräykset:

2006/42/EU, EN62841-1:2015, EN62841-1:2015 + AC:2015 + A11:2022, EN 62841-3-1:2014 + AC:2015 + A11:2017 + A12:2021 + A1:2021.

Nämä tuotteet täyttävät direktiivin 2014/30/EY ja 2011/65/EY vaatimukset. Saat lisätietoja ottamalla yhteyden DEWALTiin. Osioitteen näkyvät käyttöohjeen takasivulla.

Allekirjoittaja vastaa **Teknisistä tiedoista** ja antaa tämän vakuutuksen DEWALTin puolesta.

Markus Rompel

Tekniikan varajohtaja, PTE Europe
DEWALT, Richard-Klinger-Strasse 11,
65510, Idstein, Germany
05.07.2024



VAROITUS: Loukkaantumisriskin vähentämiseksi lue tämä käyttöohje.

Määritelmät: Turvallisuusohjeet

Alla näkyvät selitykset liittyvät turvallisuuteen. Lue käyttöohje ja kiinnitä huomiota näihin symboleihin.

VAARA: Ilmaisee, että on olemassa **hengen- tai vakavan henkilövahingon vaara**.

VAROITUS: Ilmoittaa, että on olemassa **hengen- tai vakavan vaaran mahdollisuus**.

HUOMIO: Tarkoittaa mahdollista vaaratilannetta. Ellei tilannetta korjata, saattaa aiheutua **lieviä tai keskinkertainen loukkaantuminen**.

HUOMAUTUS: Viittaa menettelyyn, joka ei **välttämättä aiheuta henkilövahinkoa mutta voi aiheuttaa omaisuusvahingon**.

Sähköiskun vaara.

Tulipalon vaara.

Sähkötyökalun yleiset turvallisuusvaroitukset

VAROITUS: Lue kaikki tämän sähkötyökalun mukana toimitetut varoitukset, käyttöohjeet ja tekniset tiedot. Jos kaikkia ohjeita ei noudateta, on olemassa sähköiskun, tulipalon ja/tai vakavan henkilövahingon vaara.

SÄILYÄ KAIKKI VAROITUKSET JA OHJEET
MYÖHEMPÄÄ KÄYTTÖÄ VARTEN

Näissä varoituksissa käytettävä sähkötyökalu-ilmaus viittaa verkkovirtaan yhdistettävään tai akkukäyttöiseen työkaluun.

1) Työskentelyalueen Turvallisuus

- a) **Pidä työskentelyalue siistinä ja kirkaasti valaistuna.** Onnettomuuksia sattuu herkemmin epäsiistissä tai huonosti valaistussa ympäristössä.
- b) **Älä käytä sähkötyökaluja, jos on olemassa räjähdysvaara esimerkiksi syttyvien nesteiden, kaasujen tai pölyn vuoksi.** Sähkötyökalujen aiheuttamat kipinät voivat sytyttää pölyn tai kaasut.
- c) **Pidä lapset ja sivulliset kaukana käyttäessäsi sähkötyökalua.** Keskittymiskyvyn herpaantuminen voi aiheuttaa hallinnan menettämisen.

2) Sähköturvallisuus

- a) **Pistokkeen ja pistorasian on vastattava toisiaan. Älä koskaan tee pistokkeeseen mitään muutoksia. Älä yhdistä maadoitettua sähkötyökalua jatkojohtoon.** Sähköiskun vaara vähenee, jos pistokkeisiin ei tehdä muutoksia ja ne yhdistetään vain niille tarkoitettuihin pistorasioihin.
- b) **Älä kosketa maadoituksessa käytettäviin pintoihin, kuten putkiin, lämpöpattereihin ja jäähdytyslaitteisiin.** Voit saada sähköiskun, jos kehosi on maadoitettu.
- c) **Älä altista sähkötyökaluja sateelle tai kosteudelle.** Sähkötyökaluun menevä vesi lisää sähköiskun vaaraa.
- d) **Älä vaurioita sähköjohtoa. Älä kannu työkaluja sähköjohdosta tai vedä pistoketta pistorasiasta sähköjohdon avulla.** Pidä sähköjohto kaukana kuumuudesta, öljystä, terävistä reunoista tai liikkuvista osista. Vaurioituneet tai sotkeutuneet johdot lisäävät sähköiskun vaaraa.
- e) **Jos käytät sähkötyökalua ulkona, käytä vain ulkokäyttöön tarkoitettua jatkojohtoa.** Ulkokäyttöön tarkoitettujen sähköjohdon käyttäminen vähentää sähköiskun vaaraa.
- f) **Jos sähkötyökalua on käytettävä kosteassa paikassa, käytä vikavirtasuojaa.** Tämä vähentää sähköiskun vaaraa.

3) Henkilösuojaus

- a) **Käyttäessäsi sähkötyökalua pysy valppaana, keskity työhön ja käytä tervettä järkeä. Älä käytä tätä työkalua ollessasi väsynyt tai alkoholin, huumeiden tai lääkkeiden vaikutuksen alaisena.** Keskittymisen herpaantuminen hetkeksikin sähkötyökalua käytettäessä voi aiheuttaa vakavan henkilövahingon.
- b) **Käytä henkilösuojausvarusteita. Käytä aina suojalaseja.** Hengityssuojaimen, liukumattomien turvajalkineiden, kypärän ja kuulosuojaimen käyttäminen vähentää henkilövahinkojen vaaraa.
- c) **Estä tahaton käynnistäminen. Varmista, että virtakytkin on OFF-asennossa, ennen kuin kytket sähkötyökalun pistorasiaan, yhdistät siihen akun, nostat työkalun käteisi tai kannat sitä.** Sähkötyökalun kantaminen sormi virtakytkimellä lisää onnettomuusvaaraa.
- d) **Poista kaikki säätöavaimet tai vääntimeet ennen sähkötyökalun käynnistämistä.** Sähkötyökalun pyöriivään osaan jäänyt säätöavain tai väännin voi aiheuttaa henkilövahingon.
- e) **Älä kurkottele. Seiso aina vakaasti tasapainossa.** Näin voit hallita sähkötyökalua paremmin odottamattomissa tilanteissa.
- f) **Pukeudu oikein. Älä käytä löysiä vaatteita tai koruja.** Pidä hiukset ja vaatteet poissa liikkuvista osista. Löysät vaatteet, korut tai pitkät hiukset voivat tarttua liikkuviin osiin.

g) **Jos käytettävissä on laitteita pölyn ottamiseksi talteen, käytä niitä.** Pölyn ottaminen talteen voi vähentää pölyn aiheuttamia vaaroja.

h) **Vaikka käyttäisit usein erilaisia työkaluja, vältä liiallista itsevarmuutta ja huomioi aina työkalun turvallisuusohjeet.** Epähuomiossa suoritettujen toimenpiteet voivat johtaa vakaviin henkilövahinkoihin sekunnin murto-osassa.

4) Sähkötyökaluista Huolehtiminen

- a) **Älä kohdista sähkötyökaluun liikaa voimaa. Valitse käyttötarkoituksen kannalta oikea sähkötyökalu.** Sähkötyökalu toimii paremmin ja turvallisemmin, kun sitä käytetään sille suunniteltuun käyttötarkoitukseen.
- b) **Älä käytä työkalua, jos virtakytkin ei toimi.** Jos sähkötyökalua ei voi hallita kytkimen avulla, se on vaarallinen ja se on korjattava.
- c) **Irrota sähkötyökalun pistoke pistorasiasta ja/tai irrota sen akku (jos irrottavissa) ennen säätämistä, varusteiden vaihtamista tai sähkötyökalun asettamista säilytykseen.** Näin voit vähentää vahingossa käynnistymisen aiheuttaman henkilövahingon vaaraa.
- d) **Varastoi sähkötyökaluja lasten ulottumattomissa. Älä anna sähkötyökaluihin totuttomien tai näihin ohjeisiin perehtymättömien henkilöiden käyttää sähkötyökaluja.** Sähkötyökalut ovat vaarallisia kouluttamattomien käyttäjien käsissä.
- e) **Sähkötyökalujen ja lisävarusteiden ylläpidosta on huolehdittava. Tarkista liikkuvat osat, niiden kiinnitys, osien ehays ja muu toimintaan vaikuttavat tekijät.** Jos havaitsit vaurioita, korjauta sähkötyökalu ennen niiden käyttämistä. Huonosti kunnossapidetyt sähkötyökalut aiheuttavat onnettomuuksia.
- f) **Pidä leikkaavat pinnat terävinä ja puhtaina.** Kunnossa pidettyjen leikkaavien terävien reunoja sisältävien työkalut todennäköisyys jumiuuta vähenee, ja niitä on helpompi hallita.
- g) **Käytä sähkötyökalua ja sen tarvikkeita, kuten poranteriä, näiden ohjeiden mukaisesti. Ota työskentelyolosuhteet ja tehtävä työ huomioon.** Jos sähkötyökalua käytetään näiden ohjeiden vastaisesti, voi syntyä vaaratilanne.
- h) **Pidä kahvat ja tartuntapinnat kuivina, puhtaina sekä öljyttömänä ja rasvattomina.** Liukkaat kahvat ja pinnat heikentävät työkalun hallinnan ja ohjauksen turvallisuutta odottamattomissa tilanteissa.

5) Akkukäyttöisten Työkalujen Käyttäminen ja Niistä Huolehtiminen

- a) **Käytä ainoastaan valmistajan suosittelemaa latauslaitetta.** Tietynyyppiselle akulle soveltuva latauslaite voi aiheuttaa tulipalon vaaran käytettynä yhdessä toisen akun kanssa.
- b) **Käytä sähkötyökalussa vain siihen tarkoitettuja akkuja.** Muiden akkujen käyttäminen voi aiheuttaa tulipalon tai onnettomuuden vaaran.
- c) **Kun akku ei ole käytössä, pidä se poissa muiden metalliesineiden läheltä, kuten paperiliittimien, kolikoiden, avainten, naulojen, ruuvien tai muiden pienten esineiden läheltä. Ne voivat oikosulkea akun navat.** Akun napojen oikosulkeminen voi aiheuttaa palovamman tai tulipalon.
- d) **Oikosulku voi aiheuttaa nesteen vuotamisen akusta. Vältä koskemasta tähän nesteeseen. Jos nestettä pääsee vahingossa iholle, huuhtelee vedellä. Jos tätä nestettä**

pääsee silmään, ota yhteys lääkäriin. Akkuneste voi ärsyttää tai aiheuttaa palovamman.

e) **Vaurioitunutta tai muokattua akkua tai työkalua ei saa käyttää.** Vaurioituneissa tai muokatuissa akuissa voi esiintyä odottamattomia häiriöitä, jotka voivat aiheuttaa tulipaloja, räjähdysvaaroja tai henkilövahingoja.

f) **Akkua ja työkalu tulee suojata tullelta sekä liian korkealta lämpötilalta.** Mikäli akku altistuu tulelle tai yli 130 °C lämpötilalle, seurauksena voi olla räjähdys.

g) **Noudata kaikkia latausohjeita, akkua tai työkalua ei saa ladata ohjeissa annettujen lämpötilavälien ulkopuolella.** Virheellisen latauksen tai annettujen lämpötilavälien ulkopuolella lataamisen seurauksena akku voi vaurioitua ja tulipalovaara kasvaa.

6) Huolto

a) **Korjauta työkalu valtuutetulla asentajalla. Varaosina on käytettävä vain alkuperäisiä vastaavia osia.** Tämä varmistaa sähkötyökalun turvallisuuden.

b) **Vaurioituneita akkuja ei saa koskaan huoltaa.** Ainoastaan valmistaja tai valtuutetut huoltoliikkeet saavat huoltaa akkuja.

Pöytäsaohjen turvallisuusohjeet

1) Suojia koskevat varoitukset

a) **Pidä suojat paikoillaan. Suojien on oltava hyväkuntoisia ja ne on asennettava oikein paikoilleen.** Irtonainen, vaurioitunut tai virheellisesti toimiva suoja tulee korjata tai vaihtaa.

b) **Käytä aina sahanterän suojaa ja halkaisukiilaa kaikissa lävistyksissä.** Kun saha leikkaa läpilleikkauksissa työkappaleen koko paksuudelta, suoja ja turvalaitteet suojaavat henkilövahingoilta.

c) **Palauta halkaisukiila ylös vedettyyn asentoon, kun olet suorittanut muun kuin läpilleikkauksen, kuten huulloksen, uudelleensahauksen tai uurreleikkauksen.** Kun halkaisukiila on ylös vedettynä, kiinnitä terän suojus takaisin. Suojus ja halkaisukiila suojaavat henkilövahingoilta.

d) **Varmista, ettei sahanterä kosketa suojaan, halkaisukiilaan tai työkappaleeseen ennen kuin virtakytkin on kytketty päälle.** Jos kyseiset osat koskettavat vahingossa sahanterää, seurauksena voi olla vaaratilanne.

e) **Säädä halkaisukiila tässä oppaassa kuvatulla tavalla.** Virheellinen väli, asento ja kohdistus voivat tehdä halkaisukiilasta tehottoman takaiskun estämiseen.

f) **Jotta halkaisukiila toimisi oikein, sen täytyy koskettaa työkappaleita.** Halkaisukiila on tehoton leikatessa työkappaleita, jotka ovat liian lyhyitä kiinnitettäväksi halkaisukiilalla. Näissä olosuhteissa halkaisukiila ei voi estää takaiskua.

g) **Käytä halkaisukiilaan sopivaa sahanterää.** Halkaisukiilan virheetön toiminta edellyttää, että sahanterän halkaisija vastaa asianmukaista halkaisukiilaa ja sahanterän runko on halkaisukiilan paksuutta ohuempi ja sahanterän leikkausleveys on halkaisukiilan paksuutta suurempi.

2) Leikkausta koskevat varoitukset

a) **VAARA: Älä koskaan aseta sormia tai käsiä sahanterän lähelle tai sen leikkauslinjaan.** Pienikin varomattomuus tai lipsahdus voi johtaa käsien siirtymiseen sahanterää kohti, jolloin seurauksena voi olla vakava henkilövahinko.

b) **Syötä työkappaleita sahanterään ainoastaan vastakkaiseen suuntaan kiertosuuntaan nähden.** Jos työkappaleita syötetään samaan suuntaan pöydän yläpuolella

olevan sahanterän kiertosuuntaan nähden, järjestelmä voi vetää työkappaleen ja kätesi sahanterään.

c) **Älä koskaan käytä viistemittaa työkappaleen syöttämiseen jyrsimisen aikana. Älä myöskään käytä halkaisuohjainta pituusrajoittimena, kun viistemittalla poikkileikataan.** Jos työkappaleita ohjataan halkaisuohjaimella ja viistemittana käytetään samanaikaisesti, sahanterän kiinnijuuttumisen ja takaiskun vaara on suurempi.

d) **Jyrsinän aikana työkappale on pidettävä aina täysin kosketuksissa ohjaimen ja työkappaleeseen on aina kohdistettava syöttövoimaa ohjaimen ja sahanterän välissä. Käytä työntökapulaa, kun ohjaimen ja sahanterän välinen etäisyys on alle 150 mm. Käytä työntökapaleita etäisyyden ollessa alle 50 mm.** "Työskentelyä helpottavien" välineiden avulla pidät kätesi turvallisen etäisyyden päässä sahanterästä.

e) **Käytä ainoastaan valmistajan toimittamaa tai ohjeiden mukaisesti valmistettua työntökapulaa.** Kyseinen työntökapula takaa riittävän käden ja sahanterän välisen etäisyyden.

f) **Älä koskaan käytä vaurioitunutta tai leikattua työntökapulaa.** Vaurioitunut tai leikkautunut työntökapula voi rikkoutua ja aiheuttaa käden liukumisen sahanterään.

g) **Älä suorita mitään toimenpiteitä "vapaalla kädellä". Käytä aina joko halkaisuohjainta tai viistemittaa työkappaleen sijoittamiseksi ja ohjaamiseksi.** "Vapaalla kädellä" tarkoittaa, että työkappaleita tuetaan tai ohjataan käsillä halkaisuohjaimen tai viistemittan sijaan. Vapaalla kädellä sahaaminen voi johtaa virheelliseen kohdistukseen, kiinnijuuttumiseen tai takaiskuun.

h) **Älä koskaan kurottele sahanterän ympärille tai päälle.** Työkappaleeseen kurottelun seurauksena voit vahingossa koskettaa liikkuvaan sahanterään.

i) **Tue sahanterän takaosaa ja/tai sivuja lisätukikappaleilla pitkien ja/tai leveiden työkappaleiden pitämiseksi tasaisina.** Pitkä ja/tai leveä työkappale ohjautuu helposti pöydän reunaan, jolloin seurauksena voi olla hallinnan menetys, sahanterän kiinnijuuttuminen tai takaisku.

j) **Syötä työkappaleita tasaisella nopeudella. Älä taivuta, väännä tai siirrä työkappaleita puolelta toiselle. Jos terä juuttuu kiinni, sammuta työkalu välittömästi, poista tai irrota akku ja poista sen jälkeen tukos.** Jos sahanterä juuttuu kiinni työstökappaleeseen, seurauksena voi olla takaisku tai moottorin sammuminen.

k) **Älä poista leikattuja työkappaleen paloja sahan ollessa käynnissä. Materiaali voi juuttua ohjaimen väliin tai sahanterän suojan sisään, jolloin sahanterä vetää sormiasi sahanterään.** Sammuta saha ja odota, että sahanterä pysähtyy ennen materiaalin poistamista.

l) **Käytä pöydän yläpintaan kosketuksissa olevaa lisäohjainta, kun haluat jyrsiä paksuudeltaan alle 2 mm:n työkappaleita.** Ohut työkappale voi kiilautua halkaisuohjaimen alle ja aiheuttaa takaiskun.

3) Takaiskun syyt ja vastaavat varoitukset

Takaisku on työkappaleen äkillinen reaktio, joka aiheutuu työkappaleen jäädessä puristuksiin, sahanterän juutuessa kiinni tai työstökappaleen virheellisen leikkauslinjan seurauksena sahanterään nähden tai kun osa työkappaleesta jää kiinni sahanterän ja halkaisuohjaimen tai muun pysyvän kohteen väliin. Useimmissa tapauksissa työkappale nousee pöydästä takaiskun aikana sahanterän takaosaan vuoksi, jolloin se sinkoutuu käyttäjää

kohti. Takaisku aiheutuu työkalun vääranlaisesta käytöstä ja/ tai vääristä työmenetelmistä tai työolosuhteista, jotka voidaan välttää seuraavilla varoitusmerkkeillä.

- a) **Älä koskaan seiso suorassa linjassa sahanterään nähden. Aseta kehosi aina samalle puolelle sahanterään ohjaimen kanssa.** Takaisku voi aiheuttaa työkappaleen sinkoutumisen suurella nopeudella sahanterän edessä tai samassa linjassa oleviin henkilöihin.
- b) **Älä koskaan kurkottele sahanterän päälle tai taakse työkappaleen vetämiseksi tai tukemiseksi.** Muutoin voit osua vahingossa sahanterään tai takaisku voi vetää sormesi sahanterään.
- c) **Älä koskaan pitele tai paina leikattavaa työstökappaletta pyörivää sahanterää vasten.** Jos leikattavaa työkappaletta painetaan sahanterää vasten, se juuttuu kiinni ja seurauksena on takaisku.
- d) **Kohdistä ohjain samansuuntaisesti sahanterään.** Virheellisesti kohdistettu ohjain aiheuttaa työkappaleen jäämisen puristuksiin sahanterää vasten, jolloin seurauksena on takaisku.
- e) **Ohjaa työkappaletta pöytää ja ohjainta vasten ohjauslevyn avulla suorittaessasi muita leikkauksia kuin lävistyksiä (esim. urasahausta tai leikkauksien uudelleen sahaus).** Ohjauslevy auttaa hallitsemaan työkappaletta mahdollisen takaiskun tapahtuessa.
- f) **Noudata erityistä varovaisuutta, kun leikkaat asennettujen työkappaleiden näkymättömissä olevia alueita.** Esiin tunkeutuva sahanteri voi kohdata vastuksen, joka aiheuttaa takaiskun.
- g) **Tue isot levyt sahanterän juuttumisen ja takaiskun vaaran vähentämiseksi.** Suuret paneelit pyrkivät taipumaan omasta painostaan. Kaikki paneelin osat, jotka tulevat pöydän yli, on tuettava alapuolelta tukikappaleilla.
- h) **Noudata erityistä varovaisuutta leikatessa työkappaletta, joka on taittunut, vääntynyt, jossa on oksia tai jossa ei ole suoraa sivua sen ohjaamiseksi viistemillä tai ohjainta pitkin.** Taittunut, vääntynyt tai oksia sisältävä työkappale on epävaka, jolloin lovi kohdistuu virheellisesti sahanterään aiheuttaen kiinnijuttumisen ja takaiskun.
- i) **Älä koskaan leikkaa useampaa kuin yhtä työkappaletta, tämä koskee niin pysty- tai vaakasuunnassa pinottuja kappaleita.** Sahanteri voi osua yhteen tai useampaan kappaleeseen ja aiheuttaa takaiskun.
- j) **Kun käynnistät sahan uudelleen sahanterän ollessa työkappaleessa, keskitä terä loveen niin, etteivät hampaat ole kiinni materiaalissa.** Jos sahanteri juuttuu kiinni, se voi aiheuttaa työkappaleen nousun ja aiheuttaa takaiskun, kun saha käynnistetään uudelleen.
- k) **Pidä sahanterät puhtaina, terävinä ja oikein säädettynä.** Älä koskaan käytä vääntyneitä sahanterää tai teriä, joissa on haljenneita tai rikkoutuneita hampaita. Terävät ja oikein asetetut sahanterät minimoivat kiinnijuttumisen, lukittumisen ja takaiskun vaaran.

4) Pöytäsaahojen käyttöä koskevat varoitukset

- a) **Sammuta pöytäsaaha ja poista tai irrota akku, kun poistat pöytäkappaleen, vaihdat sahanterän tai säädät halkaisukiiilaa tai terän suojaa tai kun kone on jätetty ilman valvontaa.** Varoitimien avulla vältetään onnettomuudet.
- b) **Älä koskaan jätä pöytäsaahaa päälle ilman valvontaa. Sammuta se ja jää työkalun luo, kunnes se pysähtyy kokonaan.** Ilman valvontaa jätetty päällä oleva saha on kontrollilaimaton vaara.

- c) **Sijoita pöytäsaaha hyvin valaistuun tilaan ja tasaiselle alustalle, jossa voidaan säilyttää hyvä jalansija ja tasapaino. Se tulee asentaa alueelle, jossa on riittävästi tilaa työkappaleen käsittelymiseen.** Ahtaat ja hämärät tilat sekä epätasaiset ja liukkaat alustat aiheuttavat helpommin onnettomuuksia.
- d) **Puhdista ja poista sahanpöly säännöllisesti sahapöydän alta ja/ tai pölynpoistolaitteesta.** Kerääntynyt sahanpöly on voi syttyä helposti palamaan.
- e) **Pöytäsaaha on asennettava tiukasti paikoilleen.** Jos pöytäsaahaa ei ole kiinnitetty oikein, se voi siirtyä tai kaatua kumoon.
- f) **Poista työkalut, puukappaleet jne. pöydältä ennen pöytäsaahan käynnistämistä.** Epähuomio tai mahdollinen tukos voi aiheuttaa vaaratilanteita.
- g) **Käytä aina oikean kokoisia sahanterää, joissa on oikean muotoinen keskus (vinoneliö tai pyöreä).** Jos sahanteri ei vastaa sahan asennuskiinnikkeitä, terä pyörii epäkeskisesti aiheuttaen hallinnan menetyksen.
- h) **Älä koskaan käytä vaurioituneita tai virheellisiä sahanterän asennusosia (esim. laippoja, sahanterän aluslevyjä, pultteja tai muttereita).** Kyseiset asennusosat on suunniteltu erityisesti sahaasi sen turvallista käyttöä ja optimaalista toimintaa varten.
- i) **Älä koskaan seiso pöytäsaahan päällä tai käytä sitä jalustana.** Vakavia henkilövahinkoja voi aiheutua, jos työkalu kallistuu tai jos sahaan kosketaan vahingossa.
- j) **Varmista, että sahanteri on asennettu pyörimään oikeaan suuntaan. Älä käytä pöytäsaahassa hiomalaikkoja tai teräsharjoja.** Virheellinen sahanterän asennus tai muiden kuin suositeltujen lisävarusteiden käyttö voi aiheuttaa vakavia henkilövahinkoja.

Sahapenkien lisäturväsäätöjä

- ▲ VAROITUS:** Muovin, pihkan peittämän puun ja muiden materiaalien leikkaaminen voi aiheuttaa sulaneiden materiaalien kerääntymisen terän kärkeen ja sahanterän runkoon, mikä voi lisätä terän ylikuumenemisen ja jumittumisen riskiä leikattaessa.
- Varmista, että terä pyörii oikeaan suuntaan ja että hampaat osoittavat sahapenkien etuosaan päin.
 - Varmista, että kaikki kiinnityskahvat on kiristetty ennen minkään toiminnon aloittamista.
 - Varmista, että kaikki terät ja laikat ovat puhtaita ja että puristimen aluslaatan suurempi puoli on terää vasten. Kiristä mutteri huolellisesti.
 - Varmista, että halkaisukiiila on säädetty oikealle etäisyydelle terästä - enintään 8 mm.
 - Älä koskaan käytä sahaa läpileikkaukseen ilman suojusta ja halkaisukiiilaa.
 - Älä käytä sahaa ilman ylä- ja alasuojia paikallaan.
 - Älä laita terään voiteluainetta sen käydessä.
 - Pidä työntökappala aina paikallaan säilytysasennossa, kun sitä ei käytetä.
 - Älä käytä suojusta käsittelyyn tai kuljetukseen.
 - Älä paina sahanterää sivusuunnassa.
 - Älä koskaan leikkaa kevytmetallia. Kone ei ole suunniteltu tätä sovellusta varten.
 - Älä käytä hioma- tai timanttilaikkoja.
 - Mikäli koneessa esiintyy toimintahäiriö, sammuta kone välittömästi ja irrota akku. Ilmoita häiriöstä ja merkitse

kone asianmukaisesti, jotta muut henkilöt eivät käyttäisi viallista konetta.

- Kun sahanterä lukittu poikkeavan syöttövoiman vuoksi leikkaamisen aikana, sammuta kone AINA ja irrota akku. Poista työkappale ja varmista, että sahanterä liikkuu vapaasti. Kytke kone päälle ja käynnistä uusi leikkaus alhaisemmalla syöttövoimalla.
- ÄLÄ KOSKAAN yritä leikata pinossa olevia irtonaaisia kappaleita, muutoin seurauksena voi olla hallinnan menetys tai takaisku. Tue kaikkia materiaaleja tukevasti.

Sahanterät

- Älä käytä sahanteriä, jotka eivät vastaa **teknisissä tiedoissa** ilmoitettuja mittoja. Älä käytä välilevyjä, jotta saisit terän sopimaan karaan. Käytä ainoastaan tämän ohjekirjan mukaisia teriä, jotka täyttävät standardin EN847-1:2017 vaatimukset ja jotka on tarkoitettu puun ja vastaavien materiaalien leikkaamiseen.
- Sahanterän maksiminopeuden on aina oltava suurempi tai vähintään yhtä suuri kuin työkalun arvokilpeen merkitty arvo.
- Sahanterän halkaisijan on oltava työkalun arvokilven merkintöjen mukainen.
- Harkitse erikoisvalmistettujen melua vähentävien terien käyttöä.
- Älä käytä pikateräksestä (HS) valmistettuja sahanteriä.
- Älä käytä murtuneita tai vahingoittuneita sahanteriä.
- Varmista, että valittu terä sopii leikattavalle materiaalille.
- Käytä aina suojakäsineitä sahanterää ja karkeita materiaaleja käsitellessä. Sahanteriä tulee kuljettaa pidikkeessä aina kun mahdollista.

Jännönsriskit

Seuraavat riskit liittyvät sahojen käyttöön:

- työkalun pyörievien osien koskettamisesta aiheutuvat vammat Turvamääräysten noudattamisesta ja turvalaitteiden käyttämisestä huolimatta tiettyjä vaaroja ei voida välttää. Näitä ovat seuraavat:
- Kuulon heikkeneminen.
- Pyörievien sahanterien suojaamattomien osien aiheuttama onnettomuusriski.
- Henkilövahinkovaara sahanterää vaihtaessa ilman suojakäsineitä.
- Sormien puristumisen riski suojuksia vaihdettaessa.
- Terveysriskit, jotka aiheutuvat pölyn hengittämisestä sahattaessa puuta, erityisesti tammea, pyökkiä ja MDF-levyä.

Seuraavat tekijät vaikuttavat meluntuottamiseen:

- leikattava materiaali
- sahan terän tyyppi
- syöttövoima
- koneen huolto.

Seuraavat tekijät vaikuttavat pölylle altistumiseen:

- kulunut sahanterä
- pölynimulaite, jonka ilman virtausnopeus on alle 20 m/s
- työstökappaletta ei ohjata täsmällisesti.

Akkutyypit

Näitä akkuja voidaan käyttää:

Akku	(kg)	Akku	(kg)
DCB546	1,08	DCB548	1,46
DCB547/G	1,46	DCB549	2,12

Katso lisätietoja akun/laturin käsikirjasta.

Pakkauksen sisältö

Pakkauksen sisältö:

- 1 Osittain koottu kone
- 1 Halkaisuhjain
- 1 Kulmasahauksen ohjain
- 1 Sahanterä
- 1 Yläteräsuojus
- 1 Hammasvälin levy
- 2 Terän avainta
- 1 Pölynpoistosovitin
- 1 Akkulaturi (T2)
- 2 Litiumioniakkua (T2)
- 1 Käyttöohje

• Tarkista, onko työkalussa, osissa tai tarvikkeissa kuljetusvaurioita.

• Lue tämä käyttöohje huolellisesti ennen laitteen käyttämistä.

Työkalun merkinnät

Seuraavat kuvakkeet näkyvät työkalussa:



Lue käyttöohjeet ennen käyttämistä.



Käytä kuulonsuojaimia.



Käytä suojalaseja.



Käytä suojaanamaria.



Pidä kädet poissa leikkausalueelta ja terästä.



Kantokohta.



Poista akku sahanterää vaihtaessa, lisävarusteita asentaessa/irrotaessa ja säätämisen/korjaamisen ajaksi.

Päivämääräkoodin Sijainti (Kuva A)

Valmistuspäivämääräkoodi **49** koostuu 4-numeroisesta vuodesta, jota seuraa 2-numeroinen viikko ja 2-numeroinen tehdeskoodi.

Kuvaus (Kuvat A, D)

VAROITUS: Älä tee työkaluun tai sen osiin mitään muutoksia. Tällöin voi aiheutua omaisuus- tai henkilövahinkoja.

- | | |
|---------------------------|-----------------------------------|
| 1 Pöytä | 12 Akku |
| 2 Terä | 13 Akun vapautuspainike |
| 3 Halkaisusteikon osoitin | 14 Kantokahva |
| 4 Hienosäätönappi | 15 Pölynpoistoportti |
| 5 Kiskon lukitusvipu | 16 Suojan pölynkeräysaukko |
| 6 Terän korkeuden säädin | 17 Hammasvälin levy |
| 7 Viisteen lukitusvipu | 18 Halkaisuhjain |
| 8 Virtakytkin | 19 Halkaisuhjaimen lukitus |
| 9 Asennusreiät | 20 Kapea jyrsimishjain/ lisätuki |
| 10 Viistemitta | 21 Terän avaimet (säilytysasento) |
| 11 Terän suojus | |

- 22 Työntökappale (säilytysasento)
- 23 Halkaisukiila (ei lävistys) (Kuva D)
- 24 Kulmasahauksen säilytyskotelo

Käyttötarkoitus

Pöytäsaahas on suunniteltu erilaisten materiaalien, kuten puun ja vastaavien materiaalien ja muovin, ammattimaiseen jyrmiseen, poikkisahaukseen, kulmasahaukseen ja viistämiseen.

ÄLÄ käytä metallin, sementtilevyn tai kivimateriaalin leikkaamiseen.

ÄLÄ käytä kosteissa olosuhteissa tai jos laitteen lähellä on syttyviä nesteitä tai kaasuja.

Nämä pöytäsaहत ovat ammattikäyttöön tarkoitettuja sähkötyökaluja.

ÄLÄ anna lasten koskea tähän työkaluun. Kokemattomat henkilöt saavat käyttää tätä laitetta vain valvotusti.

• Tämä tuote ei ole tarkoitettu henkilöiden (mukaan lukien lapset) käytettäväksi, joiden fyysiset, sensoriset tai henkiset kyvyt ja kokemus ja/tai tietämys tai taidot ovat rajalliset. Heidän turvallisuudestaan tulee huolehtia heistä vastuussa oleva henkilö. Lapsia ei koskaan saa jättää yksin tämän tuotteen kanssa.

KOKOAMINEN JA SÄÄDÖ

VAROITUS: Vakavan henkilövahingon vaaran vähentämiseksi katkaise työkalusta virta ja irrota akku ennen säätämistä tai varusteiden irrottamista tai asentamista. Jos laite käynnistyy vahingossa, voi aiheuttaa loukkaantumisen.

VAROITUS: Käytä ainoastaan DEWALT-akkupakkauksia ja -latureita.

Akun Asentaminen ja Poistaminen Työkalusta (Kuva B)

HUOMAA: Parhaiden tuloksien saavuttamiseksi on varmistettava, että akku **12** on ladattu täyteen.

Akun asentaminen koneeseen

1. Kohdistaa akku koneen sisällä oleviin kiskoihin.
2. Liu'uta se koneeseen, kunnes akku on hyvin paikoillaan työkalussa ja varmista, että lukitus napsahtaa paikoilleen.

Akun poistaminen koneesta

1. Paina vapautuspainiketta **13** ja vedä akku ulos koneesta.
2. Laita akku laturiin, kuten käyttöohjeen laturiosassa kuvataan.

Tasomittarilla Varustetut Akut (Kuva B)

Joissakin DEWALT-akuissa on tasomittari, jossa on kolme vihreää LED-merkkivaloa. Merkkivalot osoittavat akun jäljelle jäävän virtatason.

Kytke tasomittari päälle painamalla ja pitämällä tasomittarin painiketta **25** alhaalla. Jokin kolme vihreän LED-merkkivalon valoyhdistelmä syttyy osoittaen jäljelle jäävän virtatason. Kun akkuvirran taso on käyttörajan alapuolella, tasomittari ei syty ja akku on ladattava.

HUOMAA: Tasomittari osoittaa akkuvirran tason ainoastaan viitteellisesti. Se ei osoita työkalun toiminnallisuutta ja se voi vaihdella tuoteosien, lämpötilan ja loppukäyttäjän käytön mukaan.

Pakkauksesta poistaminen

- Poista saha varoen pakkauksmateriaalista.
- Kone on täysin asennettu lukuun ottamatta halkaisuohjainta, viistemittaa, pölysovitinta ja terän suojusta.
- Viimeistele kokoonpano noudattamalla alla olevia ohjeita.

Sahanterän asentaminen (Kuvat A, C)

VAROITUS: Jotta vähennät loukkaantumisen riskiä, ota yksikkö pois päältä ja irrota kone virtalähteestä ennen varusteiden asennusta ja poistamista, ennen asetusten säätöjä tai muuttamista tai korjausten tekoa. Varmista, että liipaisinkytkin on OFF-asennossa. Tahaton käynnistyminen aiheuttaa vahingon.

VAROITUS: Uuden terän hampaat ovat erittäin terävät ja ne voivat olla vaaralliset.

VAROITUS: Sahanterä TULEE vaihtaa tämän osion ohjeiden mukaisesti. Käytä VAIN teknisissä tiedoissa määritettyjä sahanteriä. Suosittelemme terää DT99565. ÄLÄ KOSKAAN asenna muita sahanteriä.

HUOMAA: Tässä työkalussa on tehtaalla asennettu terä.

1. Nosta sahanterän kiinnityskara maksimikorkeudelle kääntämällä terän korkeuden säädintä **6** myötäpäivään.
2. Poista hammasvälin levy **17**. Katso kohta **Hammasvälin levyn kiinnitys**.
3. Löysää ja irrota kiinnityskaran mutteri **26** ja puristimen aluslaatta **27** sahan kiinnityskarasta kiertämällä niitä vastapäivään avaimilla **21**.
4. Aseta sahanterä kiinnityskaraan **28** ja varmista, että terän **2** hampaat osoittavat alaspäin pöydän etuosassa. Kiinnitä aluslaatat ja kiinnityskaran mutteri karaan ja kiristä kiinnityskaran mutteri **26** mahdollisimman tiukalle käsin. Varmista, että sahanterä on sisäläättaa vasten ja ulkoinen puristimen aluslaatta **27** on terää vasten. Varmista, että laipan suurin halkaisija on terää vasten. Varmista, ettei karassa ja aluslaatoissa ole pölyä tai jäämiä.
5. Estä karan pyöriminen kiinnityskaran mutterin kiristämisen aikana pitämällä kara paikoillaan terän avaimen **21** avonaisella päällä.
6. Kiristä kiinnityskaran mutteri **26** kiertämällä sitä myötäpäivään teräavaimen suljetulla päällä.
7. Asenna hammasvälin levy takaisin paikoilleen.

VAROITUS: Tarkista aina halkaisuohjaimen osoitin ja terän suojusta terän vaihtamisen jälkeen.

Teräsuojan/halkaisukiilan asentaminen/irrottaminen (Kuvat A, D)

VAROITUS: Käytä suojusta kaikkiin läpileikkauksiin.

1. Nosta sahanterän kiinnityskara maksimikorkeudelle.
 2. Löysää halkaisukiilan lukitusnuppia **29** (vähintään kolme kierrosta).
 3. Irrota halkaisukiilan lukitustappi vetämällä lukitusnuppia kuvan mukaisesti nupissa olevien mustien nuolien suuntaan.
 4. Vedä lukitusnuppia ja nosta halkaisukiila pois puristimesta. Liu'uta sitten terän suojusta **11** puristimeen pohjaan saakka.
- HUOMAA:** Älä asenna terän suojusta ja halkaisukiilaa samanaikaisesti puristimeen.
5. Irrota lukitusnuppi lukitustapin kytkemiseksi. Vedä terän suojusta hiukan ylöspäin varmistaaksesi, että tappi on kytkettyntyt.
 6. Kiristä halkaisukiilan lukitusnuppi.

HUOMAA: Toimi samoin halkaisukiilan kohdalla.

VAROITUS: Tarkista aina terän suojusta virheettömän kohdistuksen ja välyksen takaamiseksi sahanterään ennen pöytäsaahan kytkemistä sähköverkkoon tai sen käyttämistä. Tarkista kohdistus aina viistemittaman muuttamisen jälkeen.

▲ VAROITUS: Vakavan henkilövahinkoriskin välttämiseksi pöytäsaaha EI SAA käyttää, jos terä ei ole tiukasti paikoillaan. Oikein kohdistettuna halkaisukiila **23** on oikein kohdistettuna terään sekä pöydän ylätasossa että terän päällä. Varmista suoran reunan avulla, että terä **2** on kohdistunut halkaisukiilaan **23**. Kytke virta pois päältä ja säädä terän kallistusta ja korkeutta ääriasennotta toiseen varmistaaksesi, ettei terän suojus **11** osu koskaan terään.

▲ VAROITUS: Terän suojuksen virheetön asennus ja kohdistus on oleellisen tärkeää turvallisen käytön kannalta!

Hammasvälin levyn kiinnitys (Kuva E)

1. Kohdistista hammasvälin levy **17** Kuvan E mukaisesti ja aseta hammasvälin levyn takana olevat kielekkeet pöydän aukon takana oleviin reikiin.
2. Kierrä lukitusruuvia **30** ruuvimeisselillä myötäpäivään 90° pöydän kappaleen lukitsemiseksi paikoilleen.
3. Hammasvälin levy sisältää neljä säätöruuvia, joiden avulla hammasvälin levy voidaan nostaa ja laskea. Oikein säädettynä hammasvälin levyn etuosan on oltava tasaisesti tai hiukan pöydän yläpinnan alapuolella ja tiukasti paikoillaan. Hammasvälin levyn takaosan on oltava tasaisesti ja hiukan pöydän yläpinnan yläpuolella.

▲ VAROITUS: Älä koskaan käytä konetta ilman hammasvälin levyä. Vaihda hammasvälin levy välittömästi, jos se on kulunut tai vaurioitunut.

Hammasvälin levyn irrottaminen

1. Poista hammasvälin levy **17** kiertämällä lukitusruuvia **30** ruuvimeisselillä 90° vastapäivään
2. Vedä hammasvälin levyä ylös- ja eteenpäin sahan sisäosaan pääsemiseksi. ÄLÄ käytä saaha ilman hammasvälin levyä.

Halkaisuohtajaimen kiinnitys (Kuva F)

Halkaisuohtajain voidaan asentaa kahteen eri kohtaan oikealle puolelle (asento 1 jyrkimiseen 0-522 mm sekä asento 2 jyrkimiseen 100-622 mm) ja yhteen asentoon pöytäsaahan vasemmalle puolelle.

1. Avaa halkaisuohtajaimen lukitus **19**.
2. Pidä halkaisuohtajainta kulmassa, kohdistista sijoitustapit (edessä ja takana) **31** ohjaimen kiskoihin ohjaimen pään urilla **32**.
3. Liu'uta pään urat tappeihin ja kierrä ohjainta, kunnes se kiinnittyy kiskoihin.
4. Lukitse ohjain paikoilleen sulkemalla etu- ja takalukitukset **19** kiskoihin.

Työpöytä kiinnittäminen (Kuva A)

• Jalcojen välissä molemmilla puolilla oleva koneen runko sisältää kaksi reikää **9**, jotka mahdollistavat sen kiinnittämisen työpöytäan. Käytä reikiä diagonaalisesti.

• Kiinnitä kone vähintään 15 mm paksuun vanerilevyyn käsittelyn helpottamiseksi.

Vanerilevy voidaan kiinnittää työpöytäan käytön ajaksi. Tämä mahdollistaa koneen helpomman kuljettamisen avaamalla puristimet.

Sahan jalcojen alla on myös reiät **50** DE7400-kannattimien asennusta varten.

SÄÄTÄMINEN

Terän säätäminen

Terän kohdistus (samansuuntaisesti viisteuraan) (Kuva G)

▲ VAROITUS: Leikkausvaara. Tarkista terä kulmissa 0° ja 45° varmistaaksesi, ettei terä osu hammasvälin levyyn ja aiheuta henkilövahinkoja.

Jos terä on kohdistunut virheellisesti pöydän yläosassa olevaan viisteuraan, kohdistusta on säädettävä. Kohdistista terä uudelleen viisteuraan seuraavasti:

▲ VAROITUS: Jotta vähennät loukkaantumisen riskiä, ota yksikkö pois päältä ja irrota kone virtalähteestä ennen varusteiden asennusta ja poistamista, ennen asetusten säätöjä tai muuttamista tai korjausten tekoa. Tahaton käynnistyminen aiheuttaa vahingon.

1. Löysää 5 mm:n kuusiokoloavaimella pöydän alapuolella olevia takakannattimien kiinnittimiä **34**, jotta kannatin voidaan siirtää sivulta sivulle.
2. Säädä kannatinta, kunnes terä on samansuuntaisesti viisteuraan.
3. Kiristä takakannattimien kiinnittimet 110 – 120 in-lbs (12,5 – 13,6 Nm).

Terän korkeuden säätö (Kuva A)

Terä voidaan nostaa ja laskea kääntämällä terän korkeuden säädintä **6**.

Varmista, että terän kolme ylintä hammasta läpäisevät työstökappaleen yläpinnan sahaamisen aikana. Täten varmistat, että materiaalia poistavat aina mahdollisimman monta hammasta, jolloin suorituskyky on optimaalinen.

Suojuksen kohdistaminen terään (Kuva H)

1. Poista hammasvälin levy. Katso osio **Hammasvälin levyn irrottaminen** kohdassa **Asentaminen ja säädöt**.
2. Nosta terä täyteen leikkaussyvyyyteen ja 0° viistekulmaan.
3. Paikanna kolme pientä asetusruuvia **33**. Kyseisillä ruuveilla säädetään halkaisukiila paikoilleen.
4. Aseta pöydän suora reuna kahta teräpäätä vasten. Halkaisukiila ei saa koskettaa suoraan reunaan.
5. Löysää tarvittaessa kahta suurempaa lukitusruuvia **35**.
6. Säädä halkaisukiila paikoilleen pienillä asetusruuveilla **33**. Aseta suora reuna terän vastakkaiselle puolelle ja toista säädöt tarvittaessa.
7. Kiristä kevyesti kaksi suurempaa lukitusruuvia **35**.
8. Aseta tasainen suorakulma halkaisukiilaa vasten ja tarkista, että halkaisukiila on pystyasennossa ja kohdistunut terään.
9. Käytä tarvittaessa asetusruuvia halkaisukiilan asettamiseksi pystyasentoon suorakulman avulla.
10. Toista vaihe 4 halkaisukiilan asennon tarkistamiseksi. Toista tarvittaessa vaiheet 5-9.
11. Kiristä kaksi suurempaa lukitusruuvia **35** kokonaan.

Säätö samansuuntaisesti (Kuvat A, I, J)

Terän on oltava samansuuntaisesti halkaisuohtajaimen optimaalista suorituskykyä varten. Kyseinen säätö on suoritettu tehtaassa. Uudelleen säätäminen:

Asento 1 ohjaimen säätö

1. Asenna ohjain asentoon 1 ja vapauta kiskon lukitusvipu **5**. Paikanna molemmat sijoitustapit **31**, jotka tukevat ohjainta etu- ja takakiskoilla.

2. Löysää takana olevaa sijoitusruuvia ja säädä ohjaimen kohdistusta kiskon urassa, kunnes ohjaimen etuosan samansuuntaisesti terään nähden. Varmista, että mittaat välimatkan ohjaimen etuosasta terän etu- ja takaosaan kohdistuksen varmistamiseksi.

3. Kiristä sijoitusruuvi ja toista toimenpide terän vasemmalla puolella.

4. Tarkista halkaisuasteikon kohdistimen säädöt (Kuva J).

Asento 2 ohjaimen säätö (Kuva I)

1. Kohdista asennon 2 ohjaimen paikannustapit **31** ja varmista, että asennon 1 tapit ovat kohdistuneet, katso kohta **Asento 1 ohjaimen säätö**.

2. Löysää asennon 2 tappeja ja kohdista tapit pitäen viitteenä terän avaimen reikiä **21** (Kuva I).

3. Kiristä paikannustapit (etu- ja takaosa).

Halkaisuasteikon kiinnitys (Kuva J)

1. Vapauta kiskon lukitusvipu **5**.

2. Aseta terä 0° viistekulmaan ja siirrä ohjainta sisään, kunnes se koskettaa terään.

3. Lukitse kiskon lukitusvipu.

4. Löysää halkaisuasteikon osoittimen ruuveja **36** ja aseta halkaisuasteikon osoitin nolla-arvoon (0). Kiristä halkaisuasteikon osoittimen ruuvit uudelleen. Keltainen halkaisuasteikko (yläosa) toimii virheettömästi vain silloin, kun ohjain on asennettu terän oikealle puolelle ja on asennossa 1 (0-522 mm jyrästä) ei 622 mm halkaisuasento. Valkoinen asteikko (alaosa) toimii virheettömästi vain silloin, kun ohjain on asennettu terän oikealle puolelle ja on asennossa 2 (asento 100-622 mm jyrästä). Halkaisuasteikko toimii virheettömästi vain silloin, kun ohjain on asennettu terän oikealle puolelle.

Kiskon lukon säätäminen (Kuvat J, K)

Kiskon lukko on asetettu tehtaalla. Jos sen uudelleen säätö on tarpeen, toimi seuraavasti:

1. Lukitse kiskon lukitusvipu **5**.

2. Löysää sahan alapuolella olevaa kiinnitysmutteria **37**.

3. Kiristä kuusiovarrtta **38**, kunnes lukitusjärjestelmän jousi on paineenalainen ja kiskon lukitusvipuun kohdistuu haluttu jännite. Kiristä kiinnitysmutteri uudelleen kuusiovarrtta vasten.

4. Käännä saha ylösalaisin ja tarkista, ettei ohjain liiku lukitusvivun kytkennän yhteydessä. Jos ohjain on edelleen löysä, kiristä joustaa enemmän.

Viisteen lukituksen ja kohdistimen säädöt (Kuva L)

1. Nosta terä kokonaan kääntämällä terän korkeuden säädintä **6** myötöpäivään, kunnes se pysähtyy.

2. Vapauta viisteen lukitusvipu **7** painamalla sitä ylös ja oikealle. Löysää viisteen lukitusruuvia **39**.

3. Aseta tasainen suorakulma pöydän yläosaa vasten ja terää vasten hampaiden väliin. Varmista, että viisteen lukitusvipu on vapaassa tai yläasennossa.

4. Säädä viistekulmaa viisteen lukitusvivulla, kunnes se on tasaisesti suorakulmaa vasten.

5. Kiristä viisteen lukitusvipu työntämällä se alas.

6. Kierrä viisteen lukitusruuvia **39** nokan kiertämiseksi, kunnes se koskettaa hyvin laakerijalustaa. Kiristä viisteen lukitusruuvi.

7. Tarkista viistekulman asteikko. Jos osoitin ei ole lukemassa 0°, löysää osoittimen ruuvia **40** ja siirrä osoitin oikeaan asentoon. Kiristä osoittimen ruuvi uudelleen.

8. Toista toimenpiteet 45° kohdalla kuitenkin asentoa säätämättä.

Viistemitan säätäminen (Kuva A)

Säädä viistemittaa **10** löysäämällä nuppia, aseta se haluttuun kulmaan ja kiristä nuppi.

Kehon ja käden asento

Kehon ja käsien oikeaoppinen asento pöytäsaahan käytön aikana tekee sahaamisesta helpompaa, tarkempaa ja turvallisempaa.

▲ VAROITUS:

- Älä laita käsiä leikkualueen lähelle.
- Pidä kädet käytön aikana vähintään 150 mm:n päässä terästä.
- Älä laita käsiäsi ristiin.
- Pidä molemmat jalat vakaasti lattialla ja säilytä oikea tasapaino.

Ennen käyttämistä

▲ VAROITUS:

- Asenna sopiva sahanterä. Älä käytä liiallisesti kuluneita teriä. Työkalun enimmäispyörimisnopeus ei saa ylittää sahanterän enimmäispyörimisnopeutta.
- Älä yritä leikata liian pieniä kappaleita.
- Anna terän leikata vapaasti. Älä pakota.
- Anna moottorin saavuttaa täysi nopeus ennen leikkaamista.

KÄYTTÄMINEN

Käyttöohjeet

▲ **VAROITUS:** Noudata aina turvaohjeita ja määräyksiä.

▲ **VAROITUS: Vakavan henkilövahingon vaaran vähentämiseksi katkaise työkalusta virta ja irrota akku ennen säätämistä tai varusteiden irrottamista tai asentamista.** Tahaton käynnistyminen aiheuttaa vahingon. Varmista, että kone on sijoitettu ergonomisesti pöydän korkeus ja vakaus huomioiden. Koneen paikka tulee valita niin, että käyttäjällä on hyvä yleisnäkyvä ja tarpeeksi vapaata tilaa koneen ympärillä, mikä mahdollistaa työkalun käsittelyn rajoituksetta.

Jotta vähennetään suuremman tärinän vaikutukset, varmista, että ympäristö ei ole liian kylmä, kone ja lisävarusteet on hyvin huollettu ja työkalun koko on sopiva tälle koneelle.

▲ VAROITUS:

- Noudata aina turvaohjeita ja määräyksiä.
- Varmista, että kone on sijoitettu ergonomisesti pöydän korkeus ja vakaus huomioiden. Koneen paikka tulee valita niin, että käyttäjällä on hyvä yleisnäkyvä ja tarpeeksi vapaata tilaa koneen ympärillä, mikä mahdollistaa työkalun käsittelyn rajoituksetta.
- Asenna sopiva sahanterä. Älä käytä erittäin kuluneita teriä. Työkalun enimmäispyörimisnopeus ei saa ylittää sahanterän enimmäispyörimisnopeutta.
- Älä yritä leikata liian pieniä kappaleita.
- Anna terän leikata vapaasti. Älä pakota.
- Anna moottorin saavuttaa täysi nopeus ennen leikkaamista.
- Varmista, että kaikki lukitusnupit ja kiinnityskahvat on kiristetty.
- Älä koskaan laita käsiäsi teräalueelle, kun saha on liitetty verkkolähteeseen.
- Älä koskaan käytä sahaa vapaisiin leikkauksiin!
- Älä sahaa vääntyneitä, kaartuneita tai kuperia työstökappaleita. Vähintään yhden suoran ja tasapuolisen on mentävä halkaisuohjainta tai kulmasahaoksen ohjainta vasten.
- Tue työstökappaleita aina takaisiniskun välttämiseksi.
- Älä poista leikkattuja paloja terän alueelta terän ollessa käynnissä.

Kytkeminen päälle ja pois päältä (Kuvat A, M)

Pöytäsaahan virtakytkin **8** (Kuva A) tarjoaa monia etuja:

- Vapautustoiminto virran puuttuessa: jos virta katkeaa jostain syystä, kytkin on käynnistettävä varta vasten uudelleen.
- Nosta punaista vipua **41** ja paina vihreää painiketta **42** sahan käynnistämiseksi.
- Paina punaista painiketta **43** tai paina punainen vipu alas sahan sammuttamiseksi.

Halkaisuohjaimen käyttö (Kuvat A, N)

Kiskon lukitusvipu

Kiskon lukitusvipu **5** lukitsee ohjaimen paikoilleen ja estää sen liikkumisen leikkaamisen aikana. Lukitse kiskon vipu, paina se alas ja sahan takaosaa kohti. Vapauta se vetämällä se ylös ja sahan etuosaa kohti.

HUOMAA: Lukitse kiskon lukitusvipu aina jyrsimisen aikana.

Työstökappaleen tuen jatke / kapea halkaisuohjain

Pöytäsaahassa on työstökappaleen tuen jatke niiden kappaleiden tukemiseksi, jotka menevät pöytäsaahan yli.

Käytä kapeaa jyrsimisohjainta työstökappaleen asennossa, kierrä se pois sen säilytysasennosta Kuvan N mukaisesti ja liu'uta tapit ohjaimen molemmissa päissä oleviin ala-aukkoihin **44**.

Kapea halkaisuohjain asennetaan kapeaan jyrsimisasettoon napsauttamalla tapit yläaukkoihin **45** ohjaimen molemmissa päissä. Kyseinen ominaisuus mahdollistaa 51 mm suuremman välyksen terään. Katso kuva N.

HUOMAA: Vedä työstökappaleen jatke takaisin tai säädä kapean halkaisuohjaimen asentoa, kun työskentelet pöydän ulkopuolella.

Säätönuppi

Säätönuppi **4** mahdollistaa pienemmät säädöt ohjainta asettaessa. Ennen säätöä on varmistettava, että kiskon lukitusvipu on yläasennossa tai vapaassa asennossa.

Halkaisuasteikon osoitin

Halkaisuasteikon osoitinta on säädettävä halkaisuohjaimen virheetöntä toimintaa varten, jos käyttäjä vaihtaa pakstua ohueen uurrosterään tai päinvastoin. Halkaisuasteikon osoitin lukee oikein vain asennon 1 (0-522 mm). Jos asennossa 1 käytetään kuitenkin kapeaa halkaisuohjainta, lisävälys on 52 mm. Katso kohta **Halkaisuasteikon säätäminen** osiossa **Asentaminen**.

Perussahaleikkaukset

Jyrshintä (Kuvat A, O)

▲ VAROITUS: *Terävät reunat.*

1. Aseta terä 0° kulmaan.
2. Lukitse halkaisuohjaimen lukitus **19** (Kuva A).
3. Nosta terää, kunnes se on noin 3 mm työstökappaleen yläreunaa korkeammalla.
4. Säädä ohjaimen asentoa, katso kohta **Halkaisuohjaimen käyttö**.
5. Pidä työstökappaletta tasaisesti pöydällä ja ohjainta vasten. Pidä työstökappale terästä kaukana.
6. Pidä molemmat kädet poissa terän toiminta-alueelta (Kuva O).
7. Kytke kone päälle ja anna terän saavuttaa täysi nopeus.
8. Syötä työstettävää kappaletta hitaasti suojuksen alle. Paina kappaletta tiukasti halkaisuohjainta vasten. Anna hampaiden leikata, älä pakota työkappaletta terän läpi. Terän nopeuden tulisi olla tasainen.

9. Käytä aina työntökappaletta **22** terän lähellä työskennellessä (Kuva O).

10. Sammuta kone, anna terän pysähtyä ja poista työstökappale leikkauksen jälkeen.

▲ VAROITUS:

- Älä koskaan paina tai pidä kiinni työstökappaleen "vapaasta" tai pois leikatusta puolesta.
- Älä leikkaa liian pieniä kappaleita.
- Käytä aina työntökappaletta pieniä työstökappaleita jyrssiessä.

Viistoleikkaukset (Kuva A)

▲ VAROITUS: *Vältä viistejyrshintää terän viistepuolella (vasen).*

1. Aseta vaadittu viistekulma kääntämällä vipua **7** painamalla sitä ylös ja oikealle.
2. Aseta haluamasi kulma, käännä vipua painamalla sitä alas ja vasemmalle sen lukitsemiseksi.
3. Jatka samalla tavalla kuin jyrsimän kohdalla.

Poikkisahaus ja viistot poikkileikkaukset

1. Poista halkaisuohjain ja asenna viistemitta syvennykseen.
2. Lukitse viistemitta arvoon 0°.
3. Jatka samalla tavalla kuin jyrsimän kohdalla.

Kulmasahaukset (Kuva A)

1. Aseta viistemitta **10** vaadittuun kulmaan.

HUOMAA: Pidä työstökappaletta aina tiukasti paikoillaan viistemitan etusivua vasten.

2. Jatka samalla tavalla kuin jyrsimän kohdalla.

Yhdistelmäjiirisahaus

Kyseinen leikkaukset on viiste- ja kulmaleikkauksen yhdistelmä. Aseta viiste vaadittuun kulmaan ja toimi poikkisahausten viisteen tavoin.

Pitkien kappaleiden tukeminen

- Tue aina pitkiä kappaleita.
- Tue pitkiä työkappaleita kaikkia hyödyllisiä tapoja käyttäen, kuten sahapukkia tai vastaavaa laitetta käyttäen päiden alas putoamisen välttämiseksi.



Pölyn poisto (Kuva A)

Joidenkin materiaalien (esim. lyijypohjaiset pinnoitteet ja jotkin puutyypit) pöly voi olla terveydelle vaarallista. Pölyn hengittäminen voi aiheuttaa allergisia reaktioita ja/tai hengitystieinfektioita käyttäjälle ja sivullisille. Tiettyä pölyä (esim. tammen tai pyökin pöly) pidetään syöpää aiheuttavana, erityisesti puun käsittelyssä käytettyjä lisäaineita koskien.

Noudata työstettäviin materiaaleihin soveltuvia paikallisia määräyksiä.

Pölynimurin tulee sopia työstettävään materiaaliin.

Käytä pölyluokan M pölynimuria, kun haluat imuroida terveydelle erityisen haitallista tai karsinogeenistä kuivaa pölyä.

Koneen takaosassa on pölynpoistoportti **15**, joka sopii 57/65 mm:n suulakkeilla varustettuihin pölynpoistolaitteisiin. Koneen mukana toimitetaan supistussortti, joka sopii halkaisjaltaan 34-40 mm:n suulakkeisiin.

Terän suojuksessa on myös pölynpoistoportti 35 mm:n suulakkeisiin sekä AirLock-järjestelmä.

- Liitä pölypäästöjen säännösten mukainen pölynpoistolaitte kaikkien toimenpiteiden aikana.

- Varmista, että käytettävä pölynpoistoletku sopii käyttötarkoitukseen ja leikattavaan materiaaliin. Varmista oikeaoppinen letkun hallinta.
- Huomaa, että keinotekoiset materiaalit, kuten lastulevy tai MDF-levy, tuottavat luonnollista puuta enemmän pölyhiukkasia sahaamisen aikana.

Säilytys (Kuvat A, P)

1. Poista akku.
2. Kiinnitä työntökappala **22** ohjaimeen.
3. Poista terän suojus **11**. Katso kohta **Teräsuojan/halkaisukiilan asentaminen/irrottaminen**. Aseta terän suojus pidikkeeseen kuvan mukaisesti, lukitse se sitten paikoilleen kiertämällä suojasta 1/4 kierrosta.
4. Liu'uta teräavaimien **21** suljettu pää lukitukseen ja kiinnitä paikoilleen siipimutterilla.
5. Aseta viistemitan **10** ohjaustanko taskuun, kunnes se on pohjassa.
6. Muiden kuin lävistyksiens halkaisukilla **23** liukuu paikoilleen suojan säilytyspidikkeen takaosaan.
7. Säilytä ohjainta **18** napsauttamalla työstötuki säilytysasentoon. Poista ohjain kiskoista. Kiinnitä ohjain ylösalaisin sahan vasemmalle puolelle. Ohjaa ohjaimen lukitsimet lukitusasentoon.
8. Käännä terän korkeuden säädintä **6** vastapäivään, kunnes sahanterän hampaat ovat sahapöydän **1** alapuolella. Lukitse viistekulman lukitusvipu **7**.

Kuljetus (Kuva A)

- Kytke työkalu pois päältä ja irrota akku.
- Poista kaikki lisävarusteet, joita ei voida asentaa tiukasti sähkötyökaluun.
- Vedä työstötuen jatke sisään.
- Kuljeta konetta aina kuljetuskahvoista **14** kiinni pitäen.

VAROITUS: *Kuljeta konetta aina ylempi terän suojus paikoillaan.*

KUNNOSSAPITO

DEWALT-työkalusi on suunniteltu käytettäväksi pitkään ja edellyttämään vain vähän kunnossapitoa. Oikea käsittely ja säännöllinen puhdistus varmistavat laitteen ongelmattoman toiminnan.

VAROITUS: *Vakavan henkilövahingon vaaran vähentämiseksi katkaise työkalusta virta ja irrota akku ennen säätämistä tai varusteiden irrottamista tai asentamista. Jos laite käynnistyy vahingossa, voi aiheutua loukkaantuminen.*
Laturia tai akkua ei voida huoltaa.

Voitelu (Kuva Q)

Moottori ja laakerit eivät vaadi lisävoitelua. Jos terän nostaminen tai laskeminen on vaikeaa, puhdista ja voitele korkeuden säätöruuvit:

1. Irrota saha virtalähteestä.
2. Käännä saha sivun varaan.
3. Puhdista ja voitele korkeuden säätöruuvien kiertet **46** sahan alapuolella Kuvan Q mukaisesti. Käytä yleisrasvaa.

Puhdistaminen (Kuvat A, R)

VAROITUS: *Sähköiskun vaara ja mekaaninen vaara. Irrota sähkölaite virtalähteestä ennen puhdistusta.*

VAROITUS: *Pidä sähkölaite ja tuuletusaukot aina puhtaina varmistaaksesi turvallisen ja tehokkaan toiminnan.*

VAROITUS: *Älä koskaan puhdista muita kuin metallipintoja liuottimien tai muiden voimakkaiden kemikaalien avulla. Nämä kemikaalit voivat heikentää näissä osissa käytettyjä materiaaleja. Käytä vain vedellä ja miedolla saippualla kostutettua liinaa. Älä päästä mitään nestettä työkalun sisään. Älä upota mitään työkalun osaa nesteeseen.*

Tuuletusaukot voidaan puhdistaa kuivalla, pehmeällä ei-metallisella harjalla ja/tai sopivalla pölynimurilla. Älä käytä vettä tai puhdistusainetta. Käytä hyväksytyjä suojalaseja ja hyväksytyä hengitysuojaa.

VAROITUS: *Siivoa työtaso säännöllisesti henkilövahinkojen välttämiseksi.*

VAROITUS: *Puhdista pölynpoistojärjestelmä säännöllisesti henkilövahinkojen välttämiseksi.*

1. Irrota kone virtalähteestä ja käännä saha sen jälkeen sivulle, jotta yksikön alaosaan pääsee käsiksi.
2. Avaa pölysäiliön luukku **47** kuvan R mukaisesti löysäämällä kaksi ruuvia **48** ja irrottamalla luukun. Puhdista liiallinen pöly ja kiinnitä luukku takaisin paikoilleen ruuveilla.

VAROITUS: *Vakavien henkilövahinkojen riskin vähentämiseksi älä käytä sahaa kiinnittämättä uudelleen pölyluukku.*

Jos työkappaleen paloja jää sahanterän ja suojuksien väliin, irrota kone virtalähteestä ja noudata kohdan **Sahanterän asentaminen** ohjeita. Poista jumiutuneet osat ja kokoa sahan terä uudelleen.

Terän suojus **11** ja hammasvälin levy on asetettava paikoilleen ennen sahan käyttöä.

Tarkista huolellisesti ennen käyttöä ylempi ja alempi terän suojus sekä pölynpoistoputki varmistaaksesi, että ne toimivat virheettömästi. Varmista, että lastut, pöly tai työstökappaleen hiukkaset eivät voi muodostaa tukosta johonkin toiminnoista.

Lisävarusteet

VAROITUS: *Muita kuin DEWALT-lisävarusteita ei ole testattu tämän työkalun kanssa, joten niiden käyttäminen voi olla vaarallista. Käytä tämän laitteen kanssa vain DEWALTin suositteillema varusteita vahingoittumisvaaran vähentämiseksi. Vaihda kulunut terän suojus. Pyydä lisätietoa terän suojuksen vaihdosta valtuutetusta DEWALT-huoltopalvelusta.*

SAHANTERÄT: KÄYTÄ AINA 210 mm:n äänivaimennettuja sahanteriä, joissa on 30 mm:n kiinnitysreiat. Nimellisa nopeuden on oltava vähintään 6000 KIERR./MIN. Älä koskaan käytä pienemmän halkaisijan teriä. Niiden käyttö ei ole turvallista.

TERÄN KUVAUS		
Sovellus	Halkaisija	Hammas
Rakennustöiden sahanterät (nopea katkaisu)		
Yleiskäyttö	210 mm	24
Hienot poikkileikkaukset	210 mm	40
Puunkäsittelyyn tarkoitettut sahanterät (tasaisesti ja puhtaasti leikkaustulokset)		
Hienot poikkileikkaukset	210 mm	60

Saat lisätietoja jälleenmyyjältäsi.

Ympäristön suojeleminen



Erilliskeräys. Tuotteita ja akkuja, joissa on tämä merkintä, ei saa hävittää tavallisen kotitalousjätteen mukana.

Tuotteet ja akut sisältävät materiaaleja, jotka voidaan kerätä tai kierrättää uudelleen käyttöä varten. Kierrätä sähkölaitteet ja akut paikallisten määräyksien mukaisesti. Lisätietoa on saatavilla osoitteesta **www.2helpU.com**.

Uudelleenladattava akku

Tämä pitkään kestävä akku on ladattava uudelleen, jos se ei enää tuota riittävää tehoa töissä, joihin teho on aikaisemmin riittänyt hyvin. Kun laitteen toiminta-aika on lopussa, se tulee hävittää ympäristöystävällisellä tavalla:

- Anna akun tyhjentyä kokonaan ja irrota se sitten laitteesta.
- litiumioniakkujen ovat kierrätettäviä. Vie ne jälleenmyyjälle tai paikalliseen kierrätyspisteeseen. Kerätyt akkuyksiköt kierrätetään tai hävitetään oikein.

SLADDLÖS BORDSSÅG

DCS7485

! WARNING: Läs alla säkerhetsvarningar, instruktioner, illustrationer och specifikationer i den här handboken, inklusive batteri- och laddaravsnitten som finns i en originalverktøysmanual eller den separata manualen för batterier och laddare.

Handböcker kan erhållas genom att kontakta kundtjänst (se baksidan av denna handbok).

Tekniska data

		DCS7485
Spänning	V_{DC}	54
Typ		10
Batterityp		Li-Ion
Varvtal obelastad	min^{-1}	5800
Klingdiameter	mm	210
Håldiameter	mm	30
Klingsågspar	mm	1,8
Tjocklek klingstomme	mm	1,4
Tjocklek spaltkniv	mm	1,6
Sågdjup vid 90°	mm	65
Sågdjup vid 45°	mm	45
Max. bevel angle	°	-2-47
Max. mitre angle	°	-60-60
Klyvningskapacitet (till höger om klingan)	mm	622
Klyvningskapacitet (till vänster om klingan)	mm	318
Arbetsytans mått	mm	485 x 485
Totalmått	mm	605 x 605 x 330
Vikt (utan batteripaket)	kg	20,6

Buller- och vibrationsvärden (triax vektorsumma) i enlighet med EN62841-1-2015.

L_{PA} (emissionsljudtrycksnivå)	dB(A)	87,4
L_{WA} (ljudeffektnivå)	dB(A)	105,3
K (osäkerhet för angiven ljudnivå)	dB(A)	3

Den vibrations- och/eller bulleremissionsnivå som anges i detta informationsblad har uppmätts i enlighet med en standardiserad test som anges i EN62841 och den kan användas för att jämföra ett verktyg med ett annat. Den kan användas för att få fram en preliminär uppskattning av exponeringen.

! WARNING: Den deklarerade vibrations- och/eller bulleremissionsnivå som anges gäller vid verktygets huvudsakliga användning. Om verktyget emellertid används för andra tillämpningar, med andra tillbehör, eller om det är dåligt underhållet kan vibrations- och/eller bulleremissionsnivån avvika. Detta kan avsevärt öka exponeringsnivån under hela arbetsperioden.

En uppskattning av exponeringsnivån för vibrationer och/eller buller bör dessutom ta med i beräkningen de gånger verktyget är avstängt, eller när det är igång utan att utföra arbete. Detta kan avsevärt minska exponeringsnivån under hela arbetsperioden.

Identifiera ytterligare säkerhetsåtgärder för att skydda operatören från effekterna av vibrationer och/eller buller såsom att: underhålla verktyget och tillbehören, hålla händerna varma (relevant för vibrationer), organisera arbetsmönster.

EC-Följsamhetsdeklaration

Maskindirektiv



Sladdlös bordssåg DCS7485

DEWALT deklarerar att dessa produkter, beskrivna under **Tekniska data** uppfyller: 2006/42/EC, EN62841-1:2015, EN62841-1:2015 + AC:2015 + A11:2022, EN 62841-3-1:2014 + AC:2015 + A11:2017 + A12:2021 + A1:2021.

Dessa produkter uppfyller också direktiv 2014/30/EU och 2011/65/EU. För mer information, var god kontakta DEWALT på följande adress, eller se handbokens baksida.

Undertecknad är ansvarig för sammanställning av den tekniska filen och gör denna förklaring å DEWALTs vägnar.

Markus Rompel
Vice verkställande tekniskdirektör, PTE Europa
DEWALT, Richard-Klinger-Straße 11,
65510, Idstein, Tyskland
05.07.2024



WARNING: För att minska risken för personskada, läs instruktionshandboken.

Definitioner: Säkerhetsriktlinjer

Nedanstående definitioner beskriver allvarlighetsnivån för varje signalord. Var god läs handboken och uppmärksamma dessa symboler.

! FARA: Indikerar en omedelbart riskfylld situation som, om den inte undviks, kommer att resultera i **dödsfall eller allvarlig personskada**.

! WARNING: Indikerar en potentiellt riskfylld situation som, om den inte undviks, skulle kunna resultera i **dödsfall eller allvarlig personskada**.

! SE UPP: Indikerar en potentiellt riskfylld situation som, om den inte undviks, kan resultera i **mindre eller medelmåttigt personskada**.

OBSERVERA: Anger en praxis som **inte är relaterad till personskada** som, om den inte undviks, skulle kunna resultera i **egendomsskada**.

! Anger risk för elektrisk stöt.

! Anger risk för eldsvåda.

Säkerhetsvarningar, Allmänt Elverktyg

! WARNING: Läs alla säkerhetsvarningar, instruktioner, illustrationer och specifikationer som levereras med detta elverktyg. Underlåtenhet att läsa alla instruktioner som

listas här nedan kan resultera i elektrisk stöt, eldsvåda och/eller allvarlig personskada.

SPARA ALLA VARNINGAR OCH INSTRUKTIONER FÖR FRAMTIDA REFERENS

Termen "elverktyg" i varningarna syftar på ditt starkströmsdrivna (sladdanslutna) elverktyg eller batteridrivna (sladdlösa) elverktyg.

1) Säkerhet på Arbetsområdet

- Håll arbetsområdet rent och ordentligt upplyst.** Belamrade eller mörka områden inbjuder till olyckor.
- Använd inte elektriska verktyg i explosiva atmosfärer, såsom i närvaron av lättantändliga vätskor, gaser eller damm.** Elektriska verktyg ge upphov till gnistor som kan antända dammet eller ångorna.
- Håll barn och åskådare borta meda du arbetar med ett elverktyg.** Distractioner kan göra att du förlorar kontrollen.

2) Elektrisk Säkerhet

- Kontakterna till elverktuget måste matcha uttaget. Modifiera aldrig kontakten på något sätt. Använd inte några adapterpluggar med jordanslutna (jordade) elektriska verktyg.** Omodifierade kontakter och matchande uttag minskar risken för elektrisk stöt.
- Undvik kroppskontakt med jordanslutna eller jordade ytor såsom rör, värmelement, pisar och kylskåp.** Det finns en ökad risk för elektrisk chock om din kropp är jordansluten eller jordad.
- Utsätt inte elektriska verktyg för regn eller våta förhållanden.** Vatten som kommer in i ett elverktyg ökar risken för elektrisk stöt.
- Missbruka inte sladden. Använd aldrig sladden till att bära, dra eller koppla bort elverktuget från strömmen. Håll sladden borta från värme, olja, skarpa kanter eller rörliga delar.** Skadade eller tilltrasslade sladdar ökar risken för elektrisk stöt.
- När du arbetar med ett elverktyg utomhus, använd en förlängningsladd som passar för utomhusanvändning.** Användning av en sladd som passar för utomhusanvändning minskar risken för elektrisk stöt.
- Om arbete med ett elverktyg i en fuktig lokal är oönskvärd, använd ett uttag som är skyddat med jordfelsbrytare (RCD).** Användning av en RCD minskar risken för elektrisk stöt.

3) Personlig Säkerhet

- Var vaksam, ha koll på vad du gör och använd sunt förnuft när du arbetar med ett elverktyg. Använd inte ett elverktyg när du är trött eller påverkad av droger, alkohol eller medicinering.** Ett ögonblicks uppmärksamhet när du arbetar med elektriska verktyg kan resultera i allvarlig personskada.
- Använd personlig skyddsutrustning. Bär alltid ögonskydd.** Skyddsutrustning såsom dammfilterskydd, halksäkra säkerhetsskor, skyddshjälm eller hörselskydd som används för lämpliga förhållanden minskar personskadorna.
- Förebyg oväntad igångsättning. Se till att strömbrytaren är i frånläge innan du ansluter till strömkällan och/eller batteripaketet, plockar upp eller bär verktyget.** Att bära elektriska verktyg med ditt finger på strömbrytaren eller att strömsätta elektriska verktyg som har strömbrytaren på är att invitera olyckor.
- Avlägsna eventuell justeringsnyckel eller skiftnyckel innan du sätter på elverktuget.** En skiftnyckel eller en nyckel

som sitter kvar på en roterande del av elverktuget kan resultera i personskada.

- Böj dig inte för långt. Bibehåll alltid ordentligt fotfäste och balans.** Detta möjliggör bättre kontroll av elverktuget i oväntade situationer.
- Kläd dig ändamålsenligt. Bär inte lösa kläder eller smycken. Håll hår och kläder borta från rörliga delar.** Lösa kläder, smycken eller långt hår kan fastna i delar i rörelse.
- Om det finns anordningar för anslutning av apparater för dammutrensning och insamling, se till att dessa är anslutna och används på ett korrekt sätt.** Användning av dammuppsamling kan minska damm-relaterade faror.
- Bli inte världslos och ignorera inte säkerhetsprinciperna trots att du är van att använda verktyg.** Värdslost handlande kan leda till allvarlig kroppskskada på en bråkdel av en sekund.

4) Användning och Skötsel av Elverktyg

- Tvinga inte elverktuget. Använd det korrekta elverktuget för din tillämpning.** Det korrekta elverktuget gör arbetet bättre och säkrare vid den hastighet för vilket det konstruerades.
 - Använd inte elverktuget om strömbrytaren inte sätter på och stänger av det.** Ett elverktyg som inte kan kontrolleras med strömbrytaren är farligt och måste repareras.
 - Dra ur kontakten från strömkällan och/eller batteripaketet, om det är löstlagat, från elverktuget innan du gör några justeringar, byter tillbehör eller lägger elverktuget i förvaring.** Sådana förebyggande säkerhetsåtgärder minskar risken att oavsiktligt starta elverktuget.
 - Förvara elektriska verktyg som inte används utom räckhåll för barn, och låt inte personer som är obekanta med elverktuget eller med dessa instruktioner använda elverktuget.** Elektriska verktyg är farliga i händerna på utbildade användare.
 - Underhåll elverktyg och tillbehör. Kontrollera för feljustering eller om rörliga delar har fastnat, bristning hos delar och andra eventuella förhållanden som kan komma att påverka elverktugets funktion. Om det är skadat, se till att elverktuget blir reparerat före användning.** Många olyckor orsakas av dåligt underhållna elektriska verktyg.
 - Håll kapningsverktyg vassa och rena.** Ordentligt underhållna kapningsverktyg med vassa sågkanter är mindre sannolika att fastna och är lättare att kontrollera.
 - Använd elverktuget, tillbehören och verktygsstatserna, etc. i enlighet med dessa instruktioner, och ta hänsyn till arbetsförhållandena och det arbete som ska utföras.** Användningen av elverktuget för andra verksamheter än de som det är avsett för skulle kunna resultera i en farlig situation.
 - Se till att handtagen och greppytorna är torra och fria från olja och fett.** Hala handtag och greppytorna förhindrar säker hantering och kontroll av verktyget i oväntade situationer.
- ### 5) Användning och Skötsel av Batteridrivna Verktyg
- Ladda endast med den laddare som är specificerad av tillverkaren.** En laddare som passar till en typ av batteripaket kan ge upphov till brandfara när den används tillsammans med ett annat batteripaket.
 - Använd elverktuget enbart med därtill avsedda batteripaket.** Användning av andra batteripaket kan ge upphov till skaderisk och eldsvåda.
 - När batteripaketet inte används, håll det borta från andra metallföremål, såsom gem, mynt, nycklar, spikar,**

skruvar eller andra små metallföremål som kan skapa en förbindelse från ena polen till den andra. Kortslutning av batteripolerna kan ge upphov till brännskador eller eldsvåda.

d) **Under missbruksförhållanden kan vätska komma ut från batteriet, undvik kontakt med denna. Om kontakt oavsiktligt inträffar, spola med vatten. Om vätska kommer i kontakt med ögonen, uppsök medicinsk hjälp.** Vätska som kommer ut från batteriet kan ge upphov till irritation eller brännskador.

e) **Använd inte ett batteripaket eller ett verktyg som är defekt eller modifierat.** Defekta eller modifierade batterier kan fungera oförutsägbart och ge upphov till brand, explosion eller risk för kroppsskador.

f) **Utsätt inte batteripaketet eller verktyget för eld eller höga temperaturer.** Utsättande för eld eller temperaturer över 130 °C kan orsaka en explosion.

g) **Följ alla instruktioner gällande laddningen och ladda inte batteripaketet eller verktyget utanför det temperaturområde som anges i bruksanvisningen.** Att ladda på fel sätt eller utanför det angivna temperaturområdet kan skada batteriet och höjer brandrisken.

6) Service

a) **Se till att ditt elverktyg får service av en kvalificerad reparatör, som endast använder identiska ersättningsdelar.** Detta säkerställer att elverktygets säkerhet bibehålls.

b) **Gör aldrig service på skadade batteripaket.** Service av batteripaket bör endast genomföras av tillverkaren eller auktoriserade tjänsteleverantörer.

Säkerhetsinstruktioner för bordssågar

1) Skyddsrelaterade varningar

a) **Behåll skydden på plats. Skydden måste fungera och vara korrekt monterade.** Ett skydd som är löst, skadat eller inte fungerar korrekt måste repareras eller bytas ut.

b) **Använd alltid sågklingans skydd, spaltkniven vid varje genomgående arbete.** För genomgående arbeten där sågklingan sågar helt igenom arbetsstycket hjälper skyddet och andra säkerhetsenheter att minska risken för skador.

c) **När du har avslutat ett snitt som inte är genomgående, t.ex. felsning, omslagning eller fasning, återställer du spaltkniven till det utdragna uppåtgående läget. Sätt på klingskyddet igen med spaltkniven i det utdragna uppåtläget.** Skyddet och spaltkniven hjälper till att minska risken för skador.


d) **Se till att sågklingan inte kommer i kontakt med skyddet, spaltkniven eller arbetsstycket innan strömbrytaren slås på.** Förbiseende av kontakt av dessa föremål med sågklingan kan utgöra en fara.

e) **Justera spaltkniven enligt beskrivning i den här bruksanvisningen.** Felaktigt avstånd, läge och inriktning kan vara orsaken till att spaltkniven inte effektivt förhindrar en rekyll.

f) **För att spaltkniven ska fungera måste den sitta i arbetsstycket.** Spaltkniven är ineffektiv vid kapning av arbetsstycken som är för korta för att aktiveras med spaltkniven. Under dessa förhållanden kan inte en rekyll förhindras av spaltkniven.

g) **Använd rätt sågklinga för spaltkniven.** För att spaltkniven skall fungera måste sågklingans diameter matcha lämplig spaltkniv och sågklingan måste vara tunnare än tjockleken på spaltkniven och sågbredden hos klingan måste vara bredare än tjockleken på spaltkniven.

2) Varningar sågprocedur

a)  **FARA: Placera aldrig dina fingrar eller händer i närheten av eller i linje med sågklingan.** Ett ögonblicks ouppmärksamhet eller glidning kan föra handen mot sågklingan vilket kan resultera i allvarliga personskador.

b) **Mata endast arbetsstycket mot sågklingan mot rotationsriktningen.** Matning av arbetsstycket i samma rotationsriktning som sågklingan roterar ovanför arbetsbordet kan resultera i att arbetsstycket och din hand dras in i sågklingan.

c) **Använd aldrig geringsmätaren för att mata arbetsstycket vid klyvning och använd inte klyvningsanslaget som långdstopp vid kapning med klyvningsmätaren.** Styrning av arbetsstycket med klyvningsanslaget och geringsmätaren samtidigt ökar risken att sågklingan kärvar och det blir en rekyll.

d) **När du kapar ska du alltid ha arbetsstycket i full kontakt med staketet och applicera alltid arbetsstyckets matningskraft mellan staketet och sågklingan. Använd en påskjutare när avståndet mellan anslaget och sågklingan är mindre än 150 mm och använd en påskjutningsblock när avståndet är mindre än 50 mm.** "Arbetshjälpmiddel" kommer att hålla dina händer på ett säkert avstånd från sågklingan.

e) **Använd endast den påskjutare som tillhandahålls av tillverkare eller skapad i enlighet med instruktionerna.** Denna påskjutare ger tillräckligt avstånd för handen från sågklingan.

f) **Använd aldrig en skadad eller kapad påskjutare.** En skadad eller kapad tryckpinne kan gå sönder och din hand kan glida in i sågklingan.

g) **Gör inga arbeten på "frihand". Använd alltid antingen klyvningsanslaget eller geringsmätaren för att positionera och styra arbetsstycket.** "Frihand" betyder att händerna används för att stödja eller styra arbetsstycket istället för klyvningsanslaget eller geringsmätaren. Frihandssågning leder till ej linjär sågning, kärvning och rekyler.

h) **Sträck dig aldrig runt eller över en roterande sågklinga.** Om man sträcker sig över ett arbetsstycket kan det leda till oavsiktlig kontakt med den snurrande sågklingan.

i) **Stöd långa och/eller breda arbetsstycken på baksidan och/eller sidorna av sågbordet för att hålla arbetsstycket plant.** Ett långt och/eller brett arbetsstycke har en tendens att luta på bordskanterna vilket gör att kontrollen förloras, sågklingan kärvar och kan orsaka rekyler.

j) **Mata arbetsstycket med en jämn hastighet. Böj, vrid eller flytta inte arbetsstycket från sida till sida. Om kärvning uppstår, stäng av verktyget omedelbart, ta bort eller koppla ifrån batteripaketet och rensa fastklämningen.** Fastklämning av sågklingan av arbetsstycket kan orsaka rekyler eller att motorn fastnar.

k) **Ta inte bort delar av avsågat material medan sågen körs. Materialet kan fastna mellan anslagen eller inuti sågklingans skydd och sågklingan kan dra in dina fingrar mot sågklingan.** Stäng av sågen och vänta tills sågklingan stannat innan material tas bort.

l) **Använd ett stödanslag med kontakt med bordets ovansida vid klyvning av arbetsstycken som är tunnare än 2 mm.** Ett tunt arbetsstycke kan kila fast under klyvningsanslaget och skapa en rekyll.

3) Rekylsaker och relaterade varningar

Rekyll är en plötslig reaktion hos arbetsstycket på grund av en sågklinga som klämts fast eller felinriktad såglinje i arbetsstycket i

förhållande till sågklingan eller när en del av arbetsstycket fastnar mellan sågklingan och klyvningsanslaget eller andra fasta objekt. Mest frekvent vid rekyler är att arbetsstycket lyfts från bordet av den bakre delen av sågklingan och drivs mot operatören. Rekyll är resultatet av missbruk av sågen och/eller felaktiga arbetsprocedurer eller arbetsförhållanden och kan undvikas genom att vidta ordentliga försiktighetsåtgärder så som beskrivs här nedan.

a) **Stå aldrig i direkt linje med sågklingan. Placera alltid kroppen på samma sida om sågklingan som anslaget.** Rekyll kan driva arbetsstycket med hög hastighet mot någon som står i närheten och i linje med sågklingan.

b) **Sträck dig aldrig över eller in på baksidan av sågklinga för att dra eller stödja arbetsstycket.** Oavsiktlig kontakt med sågklingan kan ske eller en rekyll kan dra dina fingrar in i sågklingan.

c) **Håll aldrig och tryck på arbetsstycket som kapas mot den roterande sågklingan.** Tryckning på arbetsstycket som kapas mot sågklingan kommer att göra att det kärvar och skapar rekyler.

d) **Rikta in anslaget så att det är parallellt med sågklingan.** Ett felriktat anslag kommer att klämmas fast mot sågklingan och orsaka en rekyll.

e) **Använd en featherboard för att styra arbetsstycket mot bordet och anslaget när icke-genomsågningar utförs såsom falsning eller delningssågningar.** En featherboard hjälper till att kontrollera arbetsstycket vid en eventuell rekyll.

f) **Var extra försiktig när sågningar görs i dolda områden på monterade arbetsstycken.** Den inträngande sågklingan kan säga föremål som kan orsaka rekyler.

g) **Stöd stora arbetsstycken för att minimera risken för kärvning och rekyler. Stora arbetsstycken tenderar att svikta under sin egen vikt.** Stöd måste placeras under alla delar av skivan som hänger över bordskanten.

h) **Var extra försiktig vis kapning av arbetsstycken som är skeva, kvistiga, förvridna eller inte har en rak kant för att styra den med en geringsmätare eller längs med anslaget.** Ett förvridet, kvistigt eller förvridet arbetsstycke är instabilt och orsakar felriktning av sågspåret med sågklingan, kärvning och rekyler.

i) **Såga aldrig mer än ett arbetsstycke i taget, staplade vertikalt eller horisontellt.** Sågklinga kan lyfta upp en eller flera delar och orsaka en rekyll.

j) **När en såg som sitter i arbetsstycket ska återstartas centrera sågklingan i sågspåret och kontrollera att sågklingans tänder inte hakat fast i materialet.** Är sågklingan inklämd kan den gå upp ur arbetsstycket eller orsaka rekyll vid återstart av sågen.

k) **Håll sågklingor rena, vassa och med tillräcklig inställning.** Använd aldrig skeva sågklingor eller sågklingor med spruckna eller avbrutna tänder. Vassa och korrekt inställda sågklingor minimerar kärvning, överstegring och rekyler.

4) Varningar driftprocedurer för bordssågar

a) **Stäng av bordssågen och ta bort eller koppla ifrån batteripaketet när bordsinsatsen tas bort, sågklingan ändras eller inställningar görs av spaltkniven eller klingskyddet och när maskinen är utan uppsikt.** Försiktighetsåtgärder för att undvika olyckor.

b) **Lämna aldrig sågen utan uppsikt när den är igång. Stäng av den och lämna inte verktyget innan det**

stannat helt och hållet. En såg som körs utan uppsikt är en okontrollerad fara.

c) **Placera bordssågen på en väl upplyst och plan plats där du kan bibehålla bra fotfäste och balans. Den bör installeras på en plats med tillräckligt utrymme för att enkelt kunna hantera storleken på arbetsstycket.** Trånga, mörka områden och hala golv framkallar olyckor.

d) **Rengör och ta regelbundet bort sågdamm från sågbordet och/eller dammsugningsenheten.**

Accumulerat sågdamm är brännbart och kan självantändas.

e) **Bordssågen måste sitta fast.** En bordssåg som inte sitter ordentligt fast kan röra sig eller tippa över.

f) **Ta bort verktyg, träskräp etc. från bordet innan bordssågen slås på.** Distractioner eller eventuell klämning kan vara farligt.

g) **Använd alltid sågklingor med rätt storlek och lämpligt infästningshål (t.ex. i stjärnform eller rund).** Klingor som inte passar till sågens monteringskomponenter roterar ocentrerat och leder till att kontrollen förloras.

h) **Använd aldrig skadade eller felaktiga sågklingor som monterats med hjälp av sådant som flänsar, sågklingsbrickor, bultar eller muttrar.** Dessa monteringshjälpmedel har speciellt designats för din såg, för säkert arbete och optimal prestanda.

i) **Stå aldrig på bordssågen och använd den inte som trappstege.** Allvarlig kroppsskada kan uppstå om verktyget välter eller om kapverktyget vidrörs av misstag.

j) **Se till att sågklingan är installerad för att rotera i korrekt riktning. Använd inte vinkelslipskivor, stålborstar eller slipskivor på bordssågen.** Felaktig sågklingans installation eller användning av tillbehör som inte rekommenderas kan orsaka allvarliga skador.

Ytterligare säkerhetsregler för sågbänkar

▲ VARNING: Sågning i plast, kådigt trä eller annat material kan orsaka att smält material samlas på sågklingan och dess tänder, vilket ökar risken för att klingan överhettas

- Se till att klingan roterar i korrekt riktning och att tänderna pekar mot fronten på sågbänken.
- Se till att alla klämhandtag är åtdragna innan arbetet startar.
- Se till att alla klingor och flänsar är rena och att den stora sidan av klämbrickan är mot klingan. Dra åt axelmuttern ordentligt.
- Se till att spaltkniven är inställd på korrekt avstånd från klingan - maximalt 8 mm.
- Använd aldrig sågen för genomskärning utan skydd och spaltkniv.
- Arbeta aldrig med sågen utan det övre och nedre skydden på plats.
- Tillförlitligt smörjmedel på klingan medan den körs.
- Förvara alltid påskjutaren på dess plats när den inte används.
- Använd inte skyddet för hantering eller transport.
- Tryck aldrig i sidled mot sågklingan.
- Såga aldrig lättlegeringar. Maskinen är inte konstruerad för denna användning.
- Använd inte några slip- eller diamantskivor
- Vid eventuellt maskinfel, stäng omedelbart av maskinen och ta bort batteriet. Rapportera felet och markera maskinen på lämpligt sätt för att förhindra att andra personer använder den defekta maskinen.
- När sågklingan är blockerad på grund av onormal matningskraft under sågningen, stäng ALLTID av maskinen och

ta bort batteriet. Ta bort arbetsstycket och se till att sågklingan kan köras fritt. Slå på maskinen och påbörja en ny sågning med reducerad matningskraft.

• Försök ALDRIG att kapa en hög med lösa delar med material som kan göra att kontrollen förloras eller orsaka en rekyl. Stöd allt material ordentligt.

Sågklingor

• Använd inte sågklingor som inte överensstämmer med måtten som anges i **Tekniska data**. Använd inte några brickor för att klingan ska passa på spindeln. Använd endast de klingor som specificeras i denna manual, som överensstämmer med EN847-1:2017, om de är avsedda för trä eller liknande material.

• Den maximala hastigheten för sågklingan skall alltid vara större än eller lika med hastigheten som är angiven på märkplattan på verktyget.

• Sågklingans diameter måste vara i enlighet med märkningarna på märkplattan på verktyget.

• Överväg att använda speciellt konstruerade bullerbekämpande klingor.

• Använd inte high steel (HS) sågklingor.

• Använd inte spruckna eller skadade sågklingor.

• Se till att vald sågklinga är lämplig för det material som skall sågas.

• Använd skyddshandskar när sågklingor och grovt material hanteras. Sågklingor bör bäras och förvaras i en hållare närhelst så är möjligt.

Återstående risker

Följande risker följer med användning av sågar:

• skador kan uppstå vid kontakt med rörliga delar

Trots tillämpning av de relevanta säkerhetsbestämmelserna och användning av säkerhetsapparater kan vissa återstående risker inte undvikas. De är:

• Hörselnedsättning.

• Risk för olyckor orsakade av blottade delar av den roterande sågklingan.

• Risk för skador vid byte av sågklingan med oskyddade händer.

• Risk att fingrar kläms när skydden öppnas.

• Hälsofara orsakade av inandning av damm som uppkommer vid sågning av trä, särskilt ek, bok och MDF.

Följande faktorer påverkar bullret:

• materialet som skall sågas

• typ av sågklinga

• matningshastigheten

• maskinunderhåll

Följande faktorer påverkar dammexponeringen:

• sliten sågklinga

• dammutblås med en lufthastighet på minst 20 m/s

• arbetsstycket inte exakt styt

Batterityp

Dessa batterier kan användas:

Batteri	(kg)	Batteri	(kg)
DCB546	1,08	DCB548	1,46
DCB547/G	1,46	DCB549	2,12

Se bruksanvisningen för batteri/laddare för mer information.

Förpackningens innehåll

Förpackningen innehåller:

- 1 Delvis monterad maskin
- 1 Klyvningsanslag
- 1 Geringsanslag
- 1 Sågklinga
- 1 Övre klingskydd
- 1 Bordsinlägg
- 2 Klingnycklar
- 1 Dammutsugningsadapter
- 1 Batteriladdare (T2)
- 2 Li-jon batteripaket (T2)
- 1 Instruktionshandbok

• Kontrollera med avseende på skada på verktyget, på delar eller tillbehör som kan tänkas ha uppstått under transporten.

• Ta dig tid att grundligt läsa och förstå denna handbok före användning.

Märkningar på verktyg

Följande bildikoner visas på verktyget:



Läs bruksanvisningen före användning.



Använd hörselskydd.



Använd skyddsglasögon.



Använd ansiktsmask.



Håll händerna borta från sågområdet och sågklingan.



Bärpunkt.



Ta bort batteriet vid klingbyte, installation/borttagning av tillbehör och när inställningar och reparationer görs.

Datumkodplacering (Bild A)

Produktionsdatumkoden **49** består av 4-siffrigt år följt av 2-siffrig vecka och avslutas av en 2-siffrig fabrikskod.

Beskrivning (Bild A, D)

▲ VARNING: Modifiera aldrig elverket eller någon del av det. Skada eller personskada skulle kunna uppstå.

- 1 Arbetsbord
- 2 Klinga
- 3 Visare klyvnings skala
- 4 Finjusteringsratt
- 5 Skenlåsapak
- 6 Inställningshjul klinghöjd
- 7 Spårspak fasnig
- 8 PÅ/AV montage
- 9 Monteringshåll
- 10 Geringsmätare
- 11 Klingskydd

- 12 Batteri
- 13 Batterilåsknapp
- 14 Bärhandtag
- 15 Dammuppsamlingsöppning
- 16 Skydd dammuppsamlingsöppning
- 17 Bordsinlägg
- 18 Klyvningsanslag
- 19 Klyvningsanslagsshake
- 20 Smalt klyvningsanslag/stödförlängning
- 21 Klingnycklar (förvaringsplats)
- 22 Påskjutare (förvaringsplats)
- 23 Spaltkniv (icke-genomsågning) (Bild D)
- 24 Geringsmätarförvaring

Avsedd Användning

Din bordssåg har designats för professionell klyvning, kapning, gerings- och fassågning med olika material såsom träliknande material och plast.

ANVÄND INTE för kapning av metall, cementskivor eller murverk.

ANVÄND INTE under våta förhållanden eller i närheten av lättantändliga vätskor eller gaser.

Dessa bordssågar är professionella elverktyg.

Låt **INTE** barn komma i kontakt med verktyget. Överinseende krävs när oerfarna handhavare använder detta verktyg.

- Denna produkt är inte avsedd att användas av personer (inklusive barn) med reducerad fysisk, sensorisk eller mental förmåga eller med begränsad erfarenhet eller kunskap såvida inte de är under uppsikt av en person som är ansvarig för deras säkerhet. Barn skall aldrig lämnas ensamma med denna produkt.

MONTERING OCH INSTÄLLNINGAR

▲ VARNING: För att minska risken för allvarlig personskada, stäng av verktyget och koppla bort batteripaketet innan du gör några justeringar eller tar bort/ installerar tillsatser eller tillbehör. En oavsiktlig igångsättning kan orsaka personskada.

▲ VARNING: Använd enbart DEWALT batteripaket och laddare.

Montering och borttagning av batteriet från verktyget (Bild. B)

NOTERA: För bästa resultat se till att batteripaketet **12** är fulladdat.

Installation av batteripaketet i maskinen

1. Rikta in batteripaketet mot listerna inuti maskinen.
2. Glid den in i maskinen tills batteripaketet sitter fast i verktyget, se till att du hör att den snäpper på plats.

Borttagning av batteripaketet från maskinen

1. Tryck på låsknappen **13** och dra med en fast rörelse batteripaketet bort från maskinen.
2. Sätt i batteriet i laddaren såsom beskrivs i laddningsavsnittet i denna manual.

Bränslemätare batteripaket (Bild. B)

Vissa DEWALT batteripaket inkluderar en bränslemätare vilket består av tre gröna LED-lampor som indikerar laddningsnivån som finns kvar i batteripaketet.

För att aktivera bränslemätaren, tryck in och håll kvar bränslemätarknappen **25**. En kombination av de tre LED-lamporna kommer att lysa för att ange kvarvarande

laddningsnivå. När laddningen i batteriet är under den användbara gränsen kommer inte bränslemätaren att lysa och batteriet behöver laddas.

NOTERA: Bränslemätaren är endast en indikering på laddning som finns kvar i batteripaketet. Den indikerar inte verktygets funktionalitet och kan variera baserat på produktkomponenter, temperatur och slutanvändarens användning.

Uppackning

- Avlägsna sägen försiktigt från förpackningsmaterialet.
- Maskinen är färdigmonterad så när som på klyvningslaget, geringsmätaren, dammadaptern och klingskyddet.
- Avsluta monteringen enligt instruktionerna som beskrivs nedan.

Montering av sågklinga (Bild A, C)

▲ VARNING: För att minska risken för skador måste maskinen alltid stängas av och kopplas bort från strömkällan innan tillbehör monteras eller tas bort, innan inställningar genomförs eller ändras och innan reparationer utförs. Se till att avtryckaren är i läget OFF. En oavsiktlig start kan orsaka skador.

▲ VARNING: Tänderna på en ny sågklinga är mycket vassa och kan vara farliga.

▲ VARNING: Sågklingan MÅSTE bytas såsom beskrivs i denna sektion. Använd ENDAST klingor som specificeras under tekniska data. Vi föreslår DT99565. Montera ALDRIG andra sågklingor.

NOTERA: Detta verktyg har klingan installerad från fabrik.

1. Höj sågklingans axel på maximal höjd genom att vrida klingans höjjusteringshjul **6** medurs.
2. Ta bort bordsinlägget **17**. Se **Montera bordsinlägget**.
3. Använd skruvnycklar **21** för att ta bort axelmuttern **26** och klämbrickan **27** från sågaxeln genom att vrida moturs.
4. Placera sågklingan på axeln **28** se till att tänderna på klingan **2** pekar nedåt på framsidan av bordet. Montera brickorna och axelmuttern på spindeln och dra åt axelmuttern **26** så mycket som möjligt för hand, se till att sågklingan är mot den inre brickan och den yttre flänsen **27** är mot klingan. Se till att den största diametern hos flänsen är mot klingan. Se till att spindeln och brickorna är fria från damm och skräp.
5. För att förhindra att spindeln roterar när axelmuttern dras åt, använd den öppna änden av klingnyckeln **21** för att fästa spindeln.
6. Använd axelnyckeln, dra åt axelmuttern **26** genom att vrida den medurs.
7. Sätt tillbaka bordsinlägget.

▲ VARNING: Kontrollera alltid klyvningslagspekaren och klingskyddet efter att klingan bytts.

Montering/borttagning av klingskyddet/spaltkniven (Bild A, D)

▲ VARNING: Använd skyddet för alla typer av kapning.

1. Höj sågklingaxeln till dess maximala höjd.
 2. Lossa spaltknivens låsratt **29** (minimum tre varv).
 3. För att avaktivera spaltknivens låspinne, dra låsratten såsom visas av de svarta pilarna på ratten.
 4. Medan låsratten dras ut, lyft spaltkniven ut från klämman. Skjut sedan klingskyddet **11** in på klämman tills den bottnar.
- NOTERA:** Installera inte både klingskyddet och spaltkniven i samma klämma samtidigt.

5. Släpp låsratten för att aktivera låspinnen. Ge klingskyddet en lätt dragning uppåt för att se till att pinnen är aktiverad.

6. Dra åt spaltknivens låsratt.

NOTERA: Följ samma procedur för spaltkniven.

▲ VARNING: Innan anslutning av bordssågen till strömkällan eller sågen hanteras, inspektera alltid klingskyddet för korrekt inställning och frigående från klingan. Kontrollera alltid inriktningen efter varje ändring av geringsvinkeln.

▲ VARNING: För att minska risken för allvarliga personskador, hantera ALDRIG sågen om klingan inte sitter säkert på plats.

När den är korrekt inställd kommer spaltkniven **23** att vara i linje med klingan på bordets ovasida och i överkant av klingan. Använd en rak kant, se till att klingan **2** är i linje med spaltkniven **23**. Med strömmen frånkopplad, hantera klingans lutning och höjdställningar i dess ytterlägen för att kontrollera att klingskyddet går fritt från klingan **11** under alla arbetsmoment.

▲ VARNING: Korrekt montering och inriktning av klingskyddet är viktigt för säkert arbete!

Montering av bordsinlägget (Bild E)

1. Rikta in bordsinlägget **17** såsom visas i Bild E och sätt in flikarna på baksidan av bordsinlägget i hålen på baksidan av bordets öppning.

2. Vrid låskruven **30** medurs 90° med en skruvmejsel för att låsa bordsinlägget på plats.

3. Bordsinlägget inkluderar fyra inställningskruvar vilka höjer eller sänker bordsinlägget. Vid korrekt inställning skall framkanten på bordsinlägget vara kant i kant eller strax under ytan på bordets ovasida och sitta fast. Baksidan på bordsinlägget måste vara i höjd med eller något över bordets ovasidan.

▲ VARNING: Använd aldrig maskinen utan bordsinlägget. Byt omedelbart bordsinlägget när det är slitet eller skadat.

Ta bort bordsinlägget

1. Ta bort bordsinlägget **17** genom att vrida låskruven **30** 90° moturs

2. Dra bordsplattan upp och framåt för att exponera insidan på sågen. Använd INTE sågen utan bordsinlägget.

Fastsättning av klyvningsanslaget (Bild F)

Klyvningsanslaget kan installeras i två positioner på höger sida (Position 1 för 0 mm till 522 mm klyvning och Position 2 för 100 mm till 622 mm klyvning) och en position på vänster sida av bordssågen.

1. Lås upp klyvningsanslaget hakar **19**.

2. Håll anslaget i en vinkel, rikta in positioneraripinnarna (front och bak) **31** på anslagsskenan med anslagshuvudets öppningar **32**.

3. Skjut huvudöppningar på bultarna och vrid ned anslaget tills det vilar mot skenan.

4. Lås anslaget på plats genom att stänga den främre och bakre haken **19** på skenan.

Fästa på arbetsbänken (Bild A)

• Maskinramen mellan fötterna på var sida är utrustad med två hål **9** vilka möjliggör fastsättning på en arbetsbänk. Använd hålen diagonalt.

• För att förbättra hanteringen fäst maskinen på en bit plywood som är minst 15 mm tjock.

När den används kan plywoodsbiten klämmas fast på arbetsbänken. Detta möjliggör enklare transport av maskinen genom att klämmorna tas bort.

Hål **50** finns också under sågfötterna för montering till DE7400-konsoler.

INSTÄLLNINGAR

Klingjustering

Klinginställning (parallell till geringsöppning) (Bild G)

▲ VARNING: Risk för skärskador. Kontrollera klingan vid 0° och 45° för att se till att klingan inte träffar bordsinlägget och orsakar personskador.

Om klingan verkar vara i linje med geringsöppningen på bordets översida krävs inriktningskalibrering. För att rikta in klingan och geringsöppningen använd följande procedur:

▲ VARNING: För att minska risken för skador måste maskinen alltid stängas av och kopplas bort från strömkällan innan tillbehör monteras eller tas bort, innan inställningar genomförs eller ändras och innan reparationer utförs. En oavsiktlig start kan orsaka skador.

1. Använd en 5 mm insexnyckel, lossa bakre pivotkonsolens fästen **34**, placerade på undersidan av bordet, bara så att konsolen kan flyttas i sidled.

2. Ställ in konsolen tills klingan är parallell med geringsmätarens öppning.

3. Dra åt de bakre pivotkonsolfästena till 12,5–13,6 Nm.

Klinghöjdställning (Bild A)

Klingan kan höjas eller sänkas genom att vrida höjdställningshjulet **6**.

Se till att de övre tre tänderna på klingan precis är över den övre ytan på arbetsstycket vid sågning. Detta garanterar att maximalt antal tänder tar bort material under arbetet samt ger optimal prestanda.

Inriktning skyddsmontage till klinga (Bild H)

1. Ta bort bordsinlägget. Se **Ta bort bordsinlägget** under **Montering och justeringar**.

2. Höj klingan till fullt kapdjup och 0° fäsvinkel.

3. Leta reda på de tre små skruvuppsättningarna **33**. Dessa skruvar kommer att användas för att justera spaltknivens position.

4. Lägg en rak kant på bordet mot två klingspetsar. Splittern skall inte vidröra den raka kanten.

5. Om justering behövs, lossa de två stora låsskruvarna **35**.

6. Använd det lilla setet med skruvar **33** för att justera spaltknivens position. Lägg den raka kanten på motsatt sida av klingan och upprepa justeringen såsom behövs.

7. Dra lätt åt de två stora låsskruvarna **35**.

8. Placera en vinkelhake mot splittern för att verifiera att spaltkniven är vertikal mot klingan.

9. Om så behövs, använd skruvarna för att få spaltkniven vertikal mot vinkelhaken.

10. Upprepa steg 4 för att verifiera spaltknivens position. Upprepa steg 5 till 9 om så behövs.

11. Dra helt åt de två stora låsskruvarna **35**.

Parallelljustering (Bild A, I, J)

För optimal prestanda måste klingan vara parallell mot klyvningsanslaget. Denna inställning har gjorts från fabrik. Återjustering:

Position 1 anslagsinställning

1. Installera anslaget i position 1 och lås upp skenlås-spaken **5**. Leta reda på båda positions-pinnarna **31** som stöder anslaget på främre och bakre skenor.
2. Lossa den bakre positions-pinskruv och justera inställningen av anslaget i spåret tills anslaget riktas parallellt mot klingan. Se till att du mäter från anslaget till framsidan och baksidan av klingan för att verifiera inriktningen.
3. Dra åt positions-skruv och upprepa proceduren på vänster sida av klingan.
4. Kontrollera inställningen av klyvskalans visare (Bild J).

Position 2 anslagsinställning (Bild I)

1. För att rikta in position 2 anslagspositionspinnar **31**, se till att position 1 pinnar har riktats in, se **Position 1 anslagsinriktning**.
2. Lossa position 2 pinnar, använd sedan klingnyckelhålen **21** som styrning för positionering, inriktning av pinnarna (Bild I).
3. Dra åt positionspinnarna (front och bak).

Inställning av klyvningsanslaget (Bild J)

1. Lås upp stånglås-spaken **5**.
2. Ställ in klingan på 0° fasning och flytta anslaget tills den touchar klingan.
3. Lås skenlås-spaken.
4. Lossa klyvningsskalindikatorns skruvar **36** och ställ in klyvningsskalindikator på noll (0). Dra åt klyvningsskalindikatorns skruvar. Den gula klyvningsskalan (överst) läses endast korrekt när anslaget är monterat på höger sida av klingan och är i position 1 (för 0 till 522 mm klyvning) inte 622 mm klyvningsposition. Den vita skalan (nederst) läses endast korrekt när anslaget är monterat på höger sida av klingan och är i position 2 (för 100 mm till 622 mm klyvning). Klyvningsskalan läses endast korrekt när anslaget är monterat på höger sida av klingan.

Skenlåsinställning (Bild J, K)

Skenlåset är fabriksinställt. Om du behöver justera om, gör enligt följande:

1. Lås skenlås-spaken **5**.
2. På undersidan av sågen lossa klämmuttern **37**.
3. Dra åt den sexkantiga stängen **38** tills fjädern på låssystemet är hoptryckt så att önskad spänning skapas på skenlås-spaken. Dra åt klämmuttern igen mot sextantsstängan.
4. Vippa över och kontrollera att anslaget inte flyttas när lås-spaken är aktiverad. Om anslaget fortfarande är löst, dra åt fjädern ytterligare.

Justering av fassågningsstopp och visare (Bild L)

1. Lyft klingan helt genom att vrida på klingans höjdställningsratt **6** medurs till stopp.
2. Lås upp faslås-spaken **7** genom att skjuta den upp och åt höger. Lossa fasstoppsskruv **39**.
3. Placera en vinkelhake mot bordets översida och mot klingan mellan tänder. Se till att faslås-spaken är i oläst läge eller i övre positionen.
4. Använd faslås-spaken för att justera fasvinkel tills den är plan mot vinkelhaken.
5. Dra åt faslås-spaken genom att skjuta den nedåt.

6. Vrid på fasstoppsskruv **39** för att vrida kammens tills den är i kontakt med lagerblocket. Dra åt fasstoppsskruv.
7. Kontrollera fassvinkelkalan. Om pekaren inte avläses vid 0°, lossa pekarskruv **40** och flytta pekaren så att den avläser korrekt. Dra åt pekarskruv.
8. Upprepa vid 45°, men justera inte pekaren.

Geringsmätarinställning (Bild A)

För att justera geringsmätaren **10** lossa ratten ställ in önskad vinkel och dra åt ratten.

Placering av kroppen och händer

Korrekt placering av kroppen och händerna när geringsågen hanteras gör sågningen enklare, mer korrekt och säkrare.

▲ **WARNING:**

- Placera aldrig händerna i närheten av sågområdet.
- Placera inte dina händer närmare än 150 mm från klingan.
- Korsa inte dina händer.
- Ha båda fötterna stadigt på golvet och bibehåll en bra balans.

Innan du börjar

▲ **WARNING:**

- Installera lämplig sågklinga. Använd inte mycket slitna klingor. Den maximala rotationshastigheten hos verktyget får inte överstiga den för sågklingan.
- Försök inte att såga mycket små bitar.
- Låt klingan såga fritt. Tvinga inte.
- Låt motorn nå dess fulla hastighet innan sågningen sker.

DRIFT

Bruksanvisning

▲ **WARNING:** Följ alltid säkerhetsinstruktionerna och tillämpbara bestämmelser.

▲ **WARNING:** För att minska risken för allvarlig personskada, stäng av verktyget och koppla bort batteripaketet innan du gör några justeringar eller tar bort/installerar tillsatser eller tillbehör. En oavsiktlig start kan orsaka skador.

Se till att maskinen placeras på ett ergonomiskt sätt vad gäller höjd och stabilitet. Maskinens plats skall väljas så att operatören har god översikt och tillräckligt med utrymme runt maskinen så att arbetsstyckena kan hanteras utan begränsningar.

För att minska effekterna av vibrationerna se till att miljön inte är för kall, att maskinen och tillbehör är väl underhållna och att arbetsstyckets storlek är lämpligt för denna maskin.

▲ **WARNING:**

- Följ alltid säkerhetsinstruktionerna och tillämpbara bestämmelser.
- Se till att maskinen placeras på ett ergonomiskt sätt vad gäller höjd och stabilitet. Maskinens plats skall väljas så att operatören har god översikt och tillräckligt med utrymme runt maskinen så att arbetsstyckena kan hanteras utan begränsningar.
- Installera lämplig sågklinga. Använd inte mycket slitna klingor. Den maximala rotationshastigheten hos verktyget får inte överstiga den för sågklingan.
- Försök inte att såga mycket små bitar.
- Låt klingan såga fritt. Tvinga inte.
- Låt motorn nå dess fulla hastighet innan sågningen sker.
- Se till att alla lås-rattar och låshandtagen är åtdragna.
- Placera aldrig någon hand i klingområdet när sågen är ansluten till den elektriska strömkällan.

- Använd aldrig sågen för frihandssågning!
- Såga inte skeva, böjda eller skålformade arbetsstycken. Det måste finnas minst en rak smidig sida som går mot klyvningsanslaget eller geringsanslaget.
- Stöd alltid långa arbetsstycken för att förhindra rekylar.
- Ta inte bort avkapade delar från klingområdet medan klingan körs.

Påslagning och avstängning (Bild A, M)

På- och avstängningsomkopplaren **8** (Bild A) på bordssågen ger flera fördelar:

- Ingen volfrigröringsfunktion: skulle strömmen av någon orsak försvinna, måste omkopplaren medvetet återaktiveras.
- Lyft den röda paddeln **41** och tryck på den gröna knappen **42** för att slå på sågen.
- Tryck på den röda knappen **43** eller tryck ned den röda paddeln för att stänga av sågen.

Hantering av klyvningsanslaget (Bild A, N)

Skenlås-spak

Skenlås-spaken **5** låser anslaget på plats för att förhindra rörelser under sågningen. För att låsa skenlås-spaken, skjut den ned och mot baksidan av sågen. För att låsa upp, skjut den upp och mot framsidan av sågen.

NOTERA: Vid klyvning, lås alltid skenlås-spaken.

Förlängning arbetsstöd/smalt klyvningsanslag

Din bordssåg är utrustad med ett förlängningsstöd för att stödja arbetet som sticker ut utanför sågbordet.

För att använda det smala klyvningsanslaget i stödpositionen för arbetet, vrid det från dess förvaringsposition såsom visas i Bild N och låt pinnarna glida in i nedre uppsättningen med öppningar **44** på båda sidor om anslaget.

För att använda det smala klyvningsanslaget i den smala klyvningspositionen snäpp pinnarna i den övre uppsättningen med öppningar **45** på båda sidor om anslaget. Denna funktion ger 51 mm extra mellanrum mot klingan. Se Bild N.

NOTERA: Dra tillbaka det förlängda arbetsstödet eller justera det smala klyvningsanslagets position vid arbete över bordet.

Finjusteringsratt

Finjusteringsratten **4** möjliggör mindre justeringar vid inställningen av anslaget. Innan justeringen, se till att skenlås-spaken är i dess övre eller upplåsta position.

Klyvningssskalpekare

Klyvningssskalpekaren behövs för korrekt inställning hos klyvningsanslaget om användaren växlar mellan tjock och tunn sågklinga. Klyvningssskalpekaren läser endast korrekt för position 1 (0 till 522 mm), emellertid när position 1 med smalt klyvningsanslag används lägg till 52 mm. Se **Justering av klyvningssskalan** under **Montering**.

Grundläggande sågning

Transport (Bild A, O)

▲ VARNING: Vassa kanter.

1. Ställ klingan på 0°.
2. Lås klyvningsanslagets hakar **19** (Bild A).
3. Höj klingan tills den är 3 mm högre än ovasidan av arbetsstycket.
4. Justera positionen på anslaget, se **Hantering av klyvningsanslaget**.

5. Håll arbetsstycket plant på bordet och mot anslaget. Håll arbetsstycket undan från klingan.
6. Håll båda händerna borta från klingans väg (Bild O).
7. Slå på maskinen och låt sågklingan nå full hastighet.
8. Mata långsamt in arbetsstycket under skyddet och håll det tryckt mot anslaget. Ge tänderna tid att skära och tvinga inte arbetsstycket förbi sågklingan. Klinghastigheten bör förbli konstant.
9. Använd alltid en påskjutare **22** vid arbete nära klingan (Bild O).
10. Efter att kapningen är klar, stäng av maskinen och låt klingan stanna och ta sedan bort arbetsstycket.

▲ VARNING:

- Skjut aldrig eller håll in den "fria" eller avkapade sidan av arbetsstycket.
- Försök inte att såga mycket små bitar.
- Använd alltid en påskjutare vid klyvning av små arbetsstycken.

Faskapningar (Bild A)

▲ VARNING: Undvik fasklyvning på fassidan (vänster) om klingan.

1. Ställ in önskad faskvinkel genom att vrida på spaken **7** genom att skjuta den upp och åt höger.
2. Ställ in önskad vinkel, vrid spaken genom att skjuta den ned och åt vänster för att låsa på plats.
3. Fortsätt som vid klyvning.

Kapning och fassågning

1. Ta bort klyvningsanslaget och installera geringsmätaren i avsedd öppning.
2. Lås geringsmätaren på 0°.
3. Fortsätt som vid klyvning.

Geringskapning (Bild A)

1. Ställ in geringsmätaren **10** på önskad vinkel.

NOTERA: Håll alltid arbetsstycket tätt mot ytan på geringsmätaren.

2. Fortsätt som vid klyvning.

Sammansatt geringsnitt

Denna sågning är en kombination av gerings- och fassågning. Ställ in fasen på vinkeln som krävs och fortsätt såsom för geringskapning.

Stöd för långa arbetsstycken

- Stöd alltid långa arbetsstycken.
- Stöd långa arbetsstycken med något bekvämt hjälpmedel såsom sågbock eller likande enheter för att förhindra att änden faller ned.



Dammutsugning (Bild A)

Damm från material såsom blyinnehållande beläggningar och vissa trätyper kan vara skadliga för hälsan. Inandning av dammet kan orsaka allergiska reaktioner och/eller leda till landningsinfektioner hos användaren eller åskådare. Vissa typer av damm, såsom ek eller bokdamm anses vara cancerframkallande, speciellt i kombination med träbehandlingsmedel.

Notera de relevanta bestämmelserna i ditt land för material som du arbetar med.

Dammugaren måste vara lämplig för det material som arbetas med.

Vid dammsugning av torrt damm som är särskilt hälsovådligt eller cancerframkallande, använd en specialdammsugare klass M.

Maskinen är utrustad med en dammsugningsöppning **15** på baksidan av maskinen lämplig att användas med dammsugningsutrustning med 57/65 mm munstycken. Medföljande med maskinen finns en reduceringsöppning som reducerar öppningen för användning med dammsugningsmunstycken med 34-40 mm i diameter. Klingskyddet har också en dammsugningsöppning för 35 mm munstycken och AirLock-system.

- Under alla arbeten anslut dammsugningsenheten som konstruerats i enlighet med relevanta bestämmelser beträffande dammutsläpp.
- Se till att dammsugningsslangen som används är lämplig för uppgiften och för materialet som sågas. Hantera slangen korrekt.
- Var medveten om att handgjorda material såsom spånskivor eller MDF producerar mer damm under kapningen är naturligt virke.

Förvaring (Bild A, P)

1. Ta bort batteriet.
2. Fäst påskjutaren **22** på anslaget.
3. Ta bort klingskyddet **11**. Se **Installera/ta bort klingskyddet och spaltkniven**. Placera klingskyddet i hållaren såsom visas, vrid sedan låset 1/4 varv för att låsa på plats.
4. Glid den stängda änden av klingnyckeln **21** in i hållaren och fäst den på plats med vingmuttern.
5. För in styrlisten på geringsmätaren **10** in i fickan tills den bottenar.
6. Spaltkniven för icke-genomsågning **23** glider på plats på baksidan av skyddsförvaringsclipset.
7. För förvaring av anslag **18**, snäpp arbetsstödet i förvaringspositionen. Ta bort anslaget från skenorna. Sätt tillbaka anslaget upp och ned på vänster sida av sågen. Vrid anslagslåsets hakar för att fästa.
8. Vrid klingans höjjusteringshjul **6** moturs tills tänderna på sågklingan är placerade under sågbordet **1**. Lås faslåspsaken **7**.

Transport (Bild A)

- Stäng av verktyget och ta bort batteriet.
- Ta bort alla tillbehör som inte kan monteras fast på elverktyget.
- Dra tillbaka arbetsstödet förlängning.
- Bär alltid maskinen i bärhandtagen **14**.

▲ VARNING: *Transportera alltid maskinen med det övre klingskyddet monterat.*

UNDERHÅLL

Ditt elverktyg från DEWALT har konstruerats för att arbeta över en lång tidsperiod med minimalt underhåll. Kontinuerlig tillfredsställande drift beror på ordentlig verktygsvård och regelbunden rengöring.

▲ VARNING: *För att minska risken för allvarlig personskada, stäng av verktyget och koppla bort batteripaketet innan du gör några justeringar eller tar bort/installerar tillsatser eller tillbehör. En oavsiktlig igångsättning kan orsaka personskada.*

Laddaren och batteripaketet är inte servicebara.

Smörjning (Bild Q)

Motorn och lagren behöver ingen ytterligare smörjning. Om höjning och sänkning av klingan börjar bli svårt, rengör och smörj höjjusteringskruvarna:

1. Koppla ifrån sågen från strömkällan.
2. Lagg sågen på sidan.
3. Rengör och smörj höjjusteringskruvarnas gängor **46** på undersidan av sågen såsom visas i Bild Q. Använd vanligt smörjfett.

Rengöring (Bild A, R)

▲ VARNING: *Elektrisk stöt och mekanisk fara. Koppla bort den elektriska apparaten från strömkällan före rengöring.*

▲ VARNING: *För att säkerställa säker och effektiv drift, håll alltid den elektriska apparaten och ventilationsöppningarna rena.*

▲ VARNING: *Använd aldrig lösningsmedel eller andra starka kemikalier för att rengöra de icke-metalliska delarna på verktyget. Dessa kemikalier kan försämma materialen som används i dessa delar. Använd en trasa fuktad endast med vatten och mild tvål. Låt aldrig vätska komma in i verktyget och sänk aldrig ner någon del av verktyget i vätska.*

Ventilationshålen kan rengöras med en torr, mjuk icke-metallisk borste och/eller en lämplig dammsuga. Använd inte vatten eller rengöringsvätska. Använd godkända ögonskydd och godkänd dammask.

▲ VARNING: *För att minska risken för skador, rengör regelbundet bordets ovasida.*

▲ VARNING: *För att minska risken för skador, rengör regelbundet dammuppsamlingsystemet.*

1. Koppla bort maskinen från strömförsörjningen och vänd sedan sågen på sidan så att den nedre öppna delen av enheten är åtkomlig.
2. Öppna dammluckan **47** såsom visas i bild R genom att lossa den två skruvarna **48** och haka loss luckan. Rensa bort dammet, sätt sedan tillbaka luckan och fäst med skruvarna.

▲ VARNING: *För att minska risken för allvarliga personskador, använd inte sågen utan att sätta tillbaka dammätkomstluckan.*

Om bitar från arbetsstycket fastnar mellan sågklingan och skydden, koppla ifrån maskinen från strömförsörjningen och följ instruktionerna som ges i **Montering av sågklingan**. Ta bort de bitar som fastnat och montera tillbaka sågklingan.

Klingskyddet **11** och bordsinlägget måste finnas på plats innan sågen används.

Innan användning kontrollera noga att det övre klingskyddet, det nedre klingskyddet samt dammsugningsröret fungerar korrekt. Se till att spån, damm eller bitar från arbetsstycket inte medför att någon av funktionerna blockeras.

Valfria tillbehör

▲ VARNING: *Eftersom andra tillbehör än de som erbjuds av DEWALT inte har testats med denna produkt, kan användningen av sådana tillbehör med detta verktyg vara riskabelt. För att minska risken för personskada bör endast tillbehör som rekommenderas av DEWALT användas med denna produkt.* Byt klingskyddet när det är slitet. Kontakta ditt lokala DEWALT servicecenter för detaljer om byte av klingskydd.

SÅGKLINGA: Använd ALLTID 210 mm sågklingor med 30 mm axelhål. Klingans hastighetsmärkning måste vara minst 6000 RPM. Använd aldrig en klinga med mindre diameter. De kommer inte att skyddas ordentligt.

KLINGBESKRIVNING		
Användning	Diameter	Tänder
Konstruktionssågklingor (<i>snabb klyvning</i>)		
Allmänna ändamål	210 mm	24
Fin kapning	210 mm	40
Träbearbetningssågklingor (<i>ger mjuka, rena kapningar</i>)		
Fin kapning	210 mm	60

Rådfråga din återförsäljare för vidare information angående lämpliga tillbehör.

Att skydda miljön



Separat insamling. Produkter och batterier som är märkta med denna symbol får inte kastas i den vanliga hushållssoporna.

■ Produkter och batterier innehåller material som kan återvinnas och återanvändas vilket minskar behovet av råmaterial. Återvinn elektriska produkter och batterier enligt lokala bestämmelser. Ytterligare information finns tillgängligt på www.2helpU.com.

Laddningsbart Batteripaket

Det här långlivade batteripaketet måste laddas när det inte längre producerar tillräcklig energi för arbeten som tidigare lätt utförts. Det bör omhändertas med lämpliga miljöhänsyn vid slutet av dess fungerande livslängd:

- Ladda ur batteripaketet fullständigt och ta sedan ut det ur produkten.
- Litiumjonbatteripaket celler är återvinningsbara. Lämna dem hos din återförsäljare eller på en återvinningsstation. De insamlade batteripaketerna kommer att återvinnas eller avyttras korrekt.

ŞARJLI TEZGAH TİPİ TESTERE

DCS7485

UYARI: Orijinal alet kılavuzunda veya ayrıca sunulan Bataryalar ve Şarj Cihazları kılavuzunda mevcut olan batarya ve şarj cihazı bölümleri de dahil olmak üzere, bu kılavuzdaki tüm güvenlik uyarılarını, talimatlarını, çizimleri ve teknik özellikleri okuyun. Kılavuzlar,

Müşteri Hizmetleri ile iletişime geçilerek edinilebilir (bu kılavuzun arka sayfasına bakın).

Teknik Özellikleri

		DCS7485
Voltaj	V _{DC}	54
Tip		10
Batarya tipi		Li-Ion
Yüksüz hız	min ⁻¹	5800
Biçak çapı	mm	210
Biçak deliği	mm	30
Biçak kanalı	mm	1,8
Biçak et kalınlığı	mm	1,4
Yarma bıçağı kalınlığı	mm	1,6
90°'de kesme derinliği	mm	65
45°'de kesme derinliği	mm	45
Max. bevel angle	°	-2-47
Max. mitre angle	°	-60-60
Yarma kapasitesi (Biçaçın sağ tarafı)	mm	622
Yarma kapasitesi (Biçaçın sol tarafı)	mm	318
Çalışma yüzeyi ebatları	mm	485 x 485
Genel boyutlar	mm	605 x 605 x 330
Ağırlık (akü hariç)	kg	20,6

Bu standart uyarınca gürültü ve/veya titreşim değerleri (triaks vektör toplamı): EN62841-1-2015

L _{PA} (ses basıncı düzeyi)	dB(A)	87,4
L _{WA} (akustik güç düzeyi)	dB(A)	105,3
K (akustik gücü belirsizliği)	dB(A)	3

Bu bilgi sayfasında verilen titreşim ve/veya gürültü emisyonu düzeyi, EN62841'de belirtilen standart teste uygun olarak ölçülmüştür ve aletleri birbiriyle karşılaştırmak için kullanılabilir. Maruz kalmaya dönük bir ön değerlendirme olarak kullanılabilir.

▲ UYARI: Began edilen titreşim ve/veya gürültü emisyon düzeyi, aletin ana uygulamalarını yansıtır. Bununla birlikte alet farklı uygulamalar için, farklı aksesuarla veya yeterince bakım yapılmadan kullanıldığında, titreşim ve/veya gürültü emisyonu değişebilir. Bu, toplam çalışma süresindeki maruz kalma seviyesini önemli ölçüde artırabilir.

Titreşim ve/veya gürültü maruz kalma seviyesine ilişkin bir tahminde bulunurken aletin kapalı kaldığı veya çalıştığı ancak gerçekte işi yapmadığı zamanlar da dikkate alınmalıdır. Bu, toplam çalışma süresindeki maruziyet düzeyini önemli ölçüde azaltabilir.

Operatörü titreşim ve/veya gürültünün etkilerinden korumak için aşağıdakiler gibi ilave güvenlik önlemleri tanımlayın: aleti ve aksesuarları iyi koruyun, ellerinizi sıcak tutun (titreşim için uygundur), çalışma sürelerini iyi organize edin.

AT Uygunluk Beyanati

Makine Direktrifi

Şarjlı Tezgaah Tipi Testere
DCS7485

DeWALT, Teknik Özellikleri bölümünde açıklanan bu ürünlerin aşağıda belirtilen yönergelere uygun olduğunu beyan eder: 2006/42/AT, EN62841-1:2015, EN62841-1:2015 + AC:2015 + A11:2022, EN 62841-3-1:2014 + AC:2015 + A11:2017 + A12:2021 + A1:2021.

Bu ürünler ayrıca 2014/30/EU ve 2011/65/EU Direktiflerine de uygundur. Daha ayrıntılı bilgi için, lütfen aşağıdaki adresten DeWALT ile temas kurun veya kılavuzun arka kapağına bakın.

Bu belge altında imzası bulunan yetkili, teknik dosyanın derlenmesinden sorumludur ve bu beyanı DeWALT adına vermiştir.

Markus Rompel
PTE-Avrupa, Mühendislik Birimi Genel Müdür Yardımcısı
DeWALT, Richard-Klinger-Straße 11,
65510, Idstein, Almanya
05.07.2024



UYARI: Yaralanma riskini azaltmak için, kullanım kılavuzunu okuyun.

Tanımlar: Güvenlik Talimatları

Aşağıdaki tanımlar her işaret sözcüğü ciddiyet derecesini gösterir. Lütfen kılavuzu okuyunuz ve bu simgelere dikkat ediniz.

▲ TEHLİKE: Engellenmemesi halinde ölüm veya ciddi yaralanma ile sonuçlanabilecek çok yakın bir tehlikeli durumu gösterir.

▲ UYARI: Engellenmemesi halinde ölüm veya ciddi yaralanma ile sonuçlanabilecek potansiyel bir tehlikeli durumu gösterir.

▲ DİKKAT: Engellenmemesi halinde önemsiz veya orta dereceli yaralanma ile sonuçlanabilecek potansiyel bir tehlikeli durumu gösterir.

İKAZ: Engellenmemesi halinde maddi hasara neden olabilecek, yaralanma ile ilişkisi olmayan durumları gösterir.

▲ Elektrik çarpması riskini belirtir.

▲ Yangın riskini belirtir.

Elektrikli El Aletleri İçin Genel Güvenlik Talimatları

▲ UYARI: Bu elektrikli aletle verilen tüm güvenlik uyarılarını, talimatlarını, resimleri ve teknik özellikleri

okuyun. Aşağıda listelenen tüm talimatlara uyulmaması elektrik çarpmasına, yangına ve/veya ciddi yaralanmalara neden olabilir.

BÜTÜN UYARI VE GÜVENLİK TALİMATLARINI İLERİDE BAKMAK ÜZERE SAKLAYIN

Uyanlarda yer alan «elektrikli alet» terimi şebeke elektrikleyle (kablolu) veya akü/pille (şarjlı) çalışan elektrikli aletinizi ifade etmektedir.

1) Çalışma alanının Güvenliği

- Çalışma alanını temiz ve aydınlık tutun.** Karışık ve karanlık alanlar kazaya davetiye çıkarır.
- Elektrikli aletleri, yanıcı sıvılar, gazlar ve tozların bulunduğu yerler gibi yanıcı ortamlarda çalıştırmayın.** Elektrikli aletler, toz veya dumanları ateşleyebilecek kıvılcımlar çıkarır.
- Bir elektrikli aleti çalıştırırken çocuklardan ve etraftaki kişilerden uzak tutun.** Dikkatinizi dağıtıcı şeyler kontrolü kaybetmenize neden olabilir.

2) Elektrik Güvenliği

- Elektrikli aletlerin fişleri prizlere uygun olmalıdır. Fiş üzerinde kesinlikle hiçbir değişiklik yapmayın. Topraklı elektrikli aletlerde hiçbir adaptör fişi kullanmayın.** Değiştirilmemiş fişler ve uygun prizler elektrik çarpması riskini azaltacaktır.
- Borular, radyatörler, ocaklar ve buzdolapları gibi topraklanmamış yüzeylerle vücut temasından kaçının.** Vücudunuzun topraklanması halinde yüksek bir elektrik çarpması riski vardır.
- Elektrikli aletleri yağmura maruz bırakmayın veya ıslatmayın.** Elektrikli alete su girmesi elektrik çarpması riskini arttıracaktır.
- Elektrik kablosunu uygun olmayan amaçlarla kullanmayın. Elektrikli aleti kesinlikle kablosundan tutarak taşımayın, çekmeyin veya prizden çıkartmayın. Kabloyu sıcağtan, yağdan, keskin kenarlardan veya hareketli parçalardan uzak tutun.** Hasarlı veya dolaşmış kablolar elektrik çarpması riskini artırır.
- Elektrikli bir aleti açık havada çalıştırıyorsanız, açık havada kullanıma uygun bir uzatma kablosu kullanın.** Açık havada kullanıma uygun bir kablounun kullanılması elektrik çarpması riskini azaltır.
- Eğer bir elektrikli aletin nemli bir bölgede çalıştırılması zorunluysa, bir artık akım aygıtı (RCD) korumalı bir kaynağa kullanın.** Bir RCD kullanılması elektrik şoku riskini azaltır.

3) Kişisel Güvenlik

- Elektrikli bir aleti kullanırken her zaman dikkatli olun, yaptığınız işe yoğunlaşın ve sağduyulu davranın. Elektrikli bir aleti yorgunken veya ilaç ya da alkolün etkisi altındayken kullanmayın.** Elektrikli aletleri kullanırken bir anlık dikkatsizlik ciddi kişisel yaralanmayla sonuçlanabilir.
- Kişisel koruyucu ekipmanları mutlaka kullanın. Daima koruyucu gözlük takın.** Koşullara uygun toz maskesi, kaymayan güvenli ayakkabılar, baret veya kulaklı gibi koruyucu donanımların kullanılması kişisel yaralanmaları azaltacaktır.
- İstem dışı çalıştırılmasını önleyin. Aleti güç kaynağına ve/veya aküye bağlamadan, yerden kaldırmadan veya taşımadan önce düğmenin kapalı konumda olduğundan emin olun.** Aleti, parmağınız düğme üzerinde bulunacak şekilde taşımak veya açık konumdaki elektrikli aletleri elektrik şebekesine bağlamak kazaya davetiye çıkarır.

- Elektrikli aleti açmadan önce tüm ayarlamaları anahtarlarını çıkartın.** Elektrikli aletin hareketli bir parçasına takılı kalmış bir anahtar kişisel yaralanmaya neden olabilir.
- Ulaşmakta zorlandığınız yerlerde kullanmayın. Daima sağlam ve dengeli basın.** Bu, beklenmedik durumlarda elektrikli aletin daha iyi kontrol edilmesine olanak tanır.
- Uygun şekilde giyinin. Bol elbiseler giymeyin ve takı takmayın. Saçınızı ve giysilerinizi hareketli parçalardan uzaktaki tutun.** Bol elbiseler ve takılar veya uzun saç hareketli parçalara takılabilir.
- Eğer kullandığınız üründe toz emme ve toplama özellikleri olan ataşmanlar varsa bunların bağlı olduğundan ve doğru şekilde kullanıldığını emin olun.** Bu ataşmanların kullanılması tozla ilgili tehlikeleri azaltabilir.
- Aletlerin sık kullanımı sonucu oluşan aşınışın keyfi davranışta bulunmanıza ve aletle ilgili güvenlik ilkeleri ihmal etmenize neden olmasına izin vermeyin.** Dikkatsiz bir hareket bir anda ciddi yaralanmalara neden olabilir.

4) Elektrikli Aletlerin Kullanımı ve Bakımı

- Elektrikli aleti zorlamayın. Uygulanması için doğru elektrikli aleti kullanın.** Doğru elektrikli alet, belirlendiği kapasite ayarında kullanıldığında daha iyi ve güvenli çalışacaktır.
- Düğme açmıyor ve kapatmıyorsa elektrikli aleti kullanmayın.** Düğmeyle kontrol edilemeyen tüm elektrikli aletler tehlikelidir ve tamir edilmesi gerekmektedir.
- Herhangi bir ayar, aksesuar değişimi veya elektrikli aletlerin saklanması öncesinde fişi güç kaynağından çekin ve/veya eğer demonte edilebilir tipteyse, bataryayı aletten ayırın.** Bu tür önleyici güvenlik tedbirleri elektrikli aletin istem dışı olarak çalıştırılması riskini azaltacaktır.
- Elektrikli aleti, çocukların ulaşamayacağı yerlerde saklayın ve elektrikli aleti tanıyanın veya bu talimatları bilmeyen kişilerin elektrikli aleti kullanımına izin vermeyin.** Elektrikli aletler, eğitimsiz kullanıcıların elinde tehlikelidir.
- Elektrikli alet ve aksesuarlarına düzenli bakım yapın. Hareketli parçalardaki hizalama hatalarını ve tutuklukları, parçalardaki kırılmalar ve elektrikli aletin çalışmasını etkileyebilecek tüm diğer koşulları kontrol edin. Hasarlı ise, elektrikli aleti kullanmadan önce tamir ettirin.** Kazaların çoğu, elektrikli aletlerin bakımının yeterli şekilde yapılmamasından kaynaklanır.
- Kesim aletlerini keskin ve temiz tutun.** Bakımı uygun şekilde yapılmış keskin kesim üzü kesim aletlerinin sıkışma ihtimali daha düşüktür ve kontrol edilmesi daha kolaydır.
- Elektrikli aleti, aksesuarlarını ve aletin diğer parçalarını kullanırken bu talimatlara mutlaka uyun ve çalışma ortamının koşullarını ve yapılacak işin ne olduğuna göz önünde bulundurun.** Elektrikli aletin öngörülen işlemler dışındaki işlemler için kullanılması tehlikeli durumlara neden olabilir.
- Tüm tutamakları ve tutma yerlerini kuru, temiz ve üzerinde yağ ile gres bulunmayacak şekilde muhafaza edin.** Kaygan tutamaklar ve tutma yerleri, beklenmedik durumlarda aletin güvenli bir şekilde tutulması ve kontrol edilmesine izin vermez.

5) Şarjlı Aletlerin kullanımı ve bakımı

- Sadece üretici tarafından belirtilen şarj cihazı ile şarj edin.** Bir akü tipine uygun bir şarj cihazı başka tipte bir aküyü şarj etmek için kullanıldığında yangın riski yaratabilir.

- b) **Elektrikli aletleri yalnızca özel olarak tanımlanmış akülerle kullanın.** Başka akülerin kullanılması yaralanma ve yangın riskine yol açabilir.
- c) **Akü kullanımda değilken, ataç, bozuk para, anahtar, çivi, vida veya terminaler arasında kontağa neden olabilecek diğer küçük metal nesnelere uzak tutulmalıdır.** Akü terminalerinin birbirine kısa devre yapılması yanıklara veya yangına neden olabilir.
- d) **Uygun olmayan koşullarda, akü sıvı sızıntısı yapabilir; sıvıya temas etmekten kaçının. Kazara temas etmeniz halinde suyla yıkayın. Sıvı, gözlerinize temas ederse, ayrıca bir doktora başvurun.** Aküden sıvı sızması tahriş veya yanıklara neden olabilir.
- e) **Hasarlı ya da modifiye edilmiş bir batarya veya aleti kullanmayın.** Hasarlı ya da modifiye edilmiş bataryalar yangın, patlama veya yaralanma riskiyle sonuçlanan beklenmedik durumlara neden olabilir.
- f) **Bir batarya veya aleti ateşe veya aşırı ısıya maruz bırakmayın.** 130 °C üzeri ısı veya ateşe maruz kalması patlamaya neden olabilir.
- g) **Tüm şarj talimatlarına uyun ve talimatlarda belirtilen sıcaklık aralığı dışında batarya veya aleti şarj etmeyin.** Doğru olmayan şekilde veya belirtilen aralık dışındaki sıcaklıklarda şarj edilmesi bataryaya hasar verebilir ve yangın riskini artırabilir.

6) Servis

- a) **Elektrikli aletinizi, sadece orijinal yedek parçaların kullandığı yetkili DEWALT servisine tamir ettirin.** Bu, elektrikli aletin güvenliğinin muhafaza edilmesini sağlayacaktır.
- b) **Hasar görmüş bataryalara asla serviste bulunmayın.** Bataryaların servisi sadece üretici veya yetkili servis tarafından yapılabilir.

Tezgah Tipi Testereler için Güvenlik Talimatları

1) Siperle İlgili Uyarılar

- a) **Siperleri yerinde muhafaza edin. Siperler çalışır durumda ve doğru şekilde monte edilmiş olmalıdır.** Gevşemiş, hasar görmüş veya doğru şekilde işlev göstermeyen bir siper onarılmalı veya değiştirilmelidir.
- b) **Her türlü düz kesim uygulaması için testere bıçağı siperi, yarma bıçağına daima kullanın.** Testere bıçağının iş parçasının kalınlığı boyunca komple kesim yaptığı düz kesim işlemlerinde siper ve diğer güvenlik düzenekleri yaralanma riskini azaltmaya yardımcı olur.
- c) **Oyma, yeniden kesme veya lambrileme gibi kesintisiz olmayan bir kesimi tamamladıktan sonra yarma bıçağı yukarı uzatılmış konuma getirin. Yarma bıçağı yukarı uzatılmış konumdayken, bıçak siperini yeniden takın.** Siper ve yarma bıçağı yaralanma riskini azaltmaya yardımcı olur.
- d) **Testere bıçağının düğme açık konuma getirilmeden önce siper, yarma bıçağı veya iş parçasına temas etmediğinden emin olun.** Bu bahsedilenlerin testere bıçağıyla yanlışlıkla temas etmesi tehlikeli bir duruma neden olabilir.
- e) **Yarma bıçağı bu talimat kılavuzunda anlatılan şekilde ayarlayın.** Hatalı boşluk verme, konumlandırma ve hizalama, yarma bıçağının geri tepmeyi azaltmada yetersiz olmasına neden olabilir.
- f) **Yarma bıçağının çalışması için iş parçasına temas etmesi gerekir.** Yarma bıçağı, bıçağın temas etmesi için çok kısa mesafede olan iş parçasının kesimi sırasında işlevsiz kalır. Bu tür koşullarda bir geri tepme yarma bıçağı tarafından önlenemez.

- g) **Yarma bıçağı için uygun testere bıçağını kullanın.** Yarma bıçağının işlev göstermesi için testere bıçağının çapı uygun yarma bıçağıyla eşit, testere bıçağının gövdesi yarma bıçağından ince ve testere bıçağı kesme genişliği yarma bıçağının kalınlığına göre daha geniş olmalıdır.

2) Kesim Prosedürü Uyarıları

- a) **⚠ TEHLİKE: Parmak veya ellerinizi testere bıçağının yakınına veya kesim hattına doğru kesinlikle koymayın.** Bir anlık dikkatsizlik veya kayma ellerinizin testere bıçağına yönelmesine ve ciddi yaralanmaların meydana gelmesine neden olabilir.
- b) **İş parçasını testere bıçağına sadece dönme yönünün tersine doğru besleyin.** İş parçasının tezgahın üzerinde dönen testere bıçağıyla aynı yönde beslenmesi iş parçasının ve elinizin testere bıçağına doğru çekilmesine neden olabilir.
- c) **Yarma işlemi sırasında iş parçasını beslemek için kesinlikle gönye göstergesi kullanmayın ve gönye göstergesi ile çapraz kesim sırasında bir uzunluk durdurma olarak yarma korkuluğunu kullanmayın.** İş parçasının yarma korkuluğu ve gönye göstergesi ile aynı anda yönlendirilmesi bıçak sarması ve geri tepme ihtimalini artırır.
- d) **Yarma işlemi sırasında, iş parçasını daima siperle tam temas halinde tutun ve iş parçası besleme kuvvetini daima siper ile testere bıçağı arasına uygulayın. Korkuluk ve testere bıçağı arasındaki mesafe 150 mm'den az olduğunda bir itme çubuğu ve bu mesafe 50 mm'den az olduğunda bir itme bloğu kullanın.** "İşe yardımcı" cihazlar elinizi testere bıçağından güvenli bir mesafede tutmanızı sağlar.
- e) **Sadece üretici firma tarafından üretilmiş veya talimatlarla uygun şekilde yapılmış itme çubuğu kullanın.** Bu itme çubuğu ellerinizle testere bıçağı arasında yeterli bir mesafe sağlar.
- f) **Asla hasarlı veya kesilmiş bir itme çubuğu kullanmayın.** Hasarlı veya kesilmiş bir itme çubuğu kırılarak ellerinizin testere bıçağına kaymasına neden olabilir.
- g) **Hiç bir işlemler "serbest el modunda" yapmayın. İş parçasını yerleştirmek ve yönlendirmek için yarma korkuluğu veya gönye göstergesi kullanın. "Serbest el" iş parçasını desteklemek veya yönlendirmek için bir yarma korkuluğu veya gönye göstergesi yerine ellerin kullanılması anlamına gelmektedir.** Serbest elle kesim hizalama hataları, bıçak sarması ve geri tepmeye neden olur.
- h) **Kesinlikle dönen testere bıçağının etrafı veya üzerinde uzanmayın.** Bir iş parçasını bu şekilde ulaşılmaya çalışılması kaza sonucu hareketli testere bıçağına temasa yol açabilir.
- i) **Uzun ve/veya geniş iş parçalarında eşit seviyeyi korumak için testere tezgahının arka ve/veya kenarlarına ilave iş parçası desteği sağlayın.** Uzun ve/veya geniş bir iş parçası kontrol kaybı, testere bıçağının sarması ve geri tepmeye neden olacak şekilde tezgahın kenarında eksen üzerinde dönme eğilimindedir.
- j) **İş parçasını eşit hızla besleyin. İş parçasını bir yandan diğer yana eğmeyin, bükmeyin veya hareket ettirmeyin. Sıkışma meydana gelirse aleti derhal kapatın, bataryayı çıkartın veya bağlantısını kesin ve ardından sıkışmayı gidirin.** İş parçasında sıkışan testere bıçağı geri tepmeye neden olabilir veya motoru durdurabilir.
- k) **Kesilen malzeme parçalarını testere çalışırken atmaya çalışmayın. Malzeme korkuluk arasında veya testere bıçağı siperinde sıkışabilir ve parmaklarınız testere bıçağına**

çekilebilir. Malzemeyi çıkartmadan önce testereyi kapalı konuma getirin ve testere bıçağı tam durana kadar bekleyin.

l) 2 mm'den kalın iş parçalarında yarma işlemi yaparken tezgahla temas eden bir ilave korkuluk kullanın. İnce bir iş parçası yarma korkuluğunun altında takılabilir ve bir geri tepme oluşturabilir.

3) Geri Tepme Nedenleri ve İlgili Uyarılar

Gerii tepme sıkışmış, takılmış bir testere bıçağı veya testere bıçağıyla iş parçası arasında kesim hattı hizasının uyuşmaması nedeniyle veya iş parçasının bir kısmının testere bıçağı ve yarma korkuluğı veya başka bir sabit nesne arasında sıkışması durumunda iş parçası tarafından verilen ani bir tepkidir.

Daha sık olarak geri tepme sırasında iş parçası testere bıçağının arka kısmı tarafından tezgahın yukarı kaldırılır ve operatöre doğru itilir. Gerii tepme, testerenin yanlış kullanılmasında ve/veya hatalı kullanma prosedürü veya şartlarından kaynaklanır ve aşağıda verilen uygun tedbirler alınarak önlenir.

- Kesinlikle testere bıçağıyla aynı hatta durmayın.** Vücudunuzu daima korkuluk gibi testere bıçağının aynı tarafında konumlandırın. Gerii tepme iş parçasını yüksek bir hızla testere bıçağının önünde ve aynı hattında duran kişilere doğru fırlatabilir.
- İş parçasını çekmek veya desteklemek için asla testere bıçağının üzerinden veya arkasından uzanmaya çalışmayın.** Yanlışlıkla testere bıçağıyla temas meydana gelebilir veya geri tepme nedeniyle parmaklarınız testere bıçağına çekilebilir.
- Kesilen iş parçasını kesinlikle dönen testere bıçağına doğru tutmayın veya bastırmayın.** Kesilen iş parçasının dönen testere bıçağına doğru bastırılması bir bıçak sarması ve geri tepme durumu oluşturur.
- Korkuluğı testere bıçağıyla paralel olacak şekilde hizalayın.** Hatalı hizalanmış bir korkuluk iş parçasını testere bıçağına sıkıştırır ve bir geri tepme oluşturur.
- Kanal açma veya tekrar kesim işlemleri gibi doğrusal olmayan kesikler yaparken iş parçasını tezgaha ve korkuluğı yönlendirmek için bir featherboard kullanın.** Bir featherboard geri tepme durumunda iş parçasını kontrol etmeyi kolaylaştırır.
- Monte edilen iş parçalarının kör noktalarında kesim yaparken ekstra dikkatli olun.** Çıkıntı yapan testere bıçağı geri tepmeye neden olabilecek nesnelere yakın olabilir.
- Testere bıçağının sıkışması ve geri tepmesi riskini en az indirmek için büyük parçaları destekleyin.** Büyük parçalar kendi ağırlıklarından dolayı bel vermeye meyillidirler. Tezgahın üzerine sarı panelin tüm kısımlarının altına destek(ler) yerleştirilmelidir.
- Bükülmüş, düğümlü, eğilmiş veya bir gönye göstergesi ile veya korkuluk boyunca yönlendirilmek için düz bir kanal sahibi olmayan iş parçalarını keserken ekstra dikkat edin.** Bükülmüş, düğümlü veya eğilmiş bir iş parçası dengesizdir ve kanalın testere bıçağıyla yanlış hizalanmasına, bıçak sarmasına ve geri tepmeye neden olabilir.
- Dikey veya yatay olarak bir araya getirilmiş, birden fazla iş parçasını kesinlikle kesmeyin.** Testere bıçağı bir veya birden fazla parçayı kaldırabilir ve geri tepmeye neden olabilir.
- Testereyi, testere bıçağı iş parçasının içinde yeniden çalıştırırken, testere bıçağı kesimin içinde testere dişleri malzemeye temas etmeyecek şekilde ortalayın.** Testere bıçağı sıkışır, yeniden çalıştırıldığında iş parçası yukarı kalkabilir ve geri tepmeye neden olabilir.

k) Testere bıçaklarını temiz, keskin ve uygun şekilde ayarlanmış olarak muhafaza edin. Bükülmüş veya çatlak ya da kırık dişleri bulunan testere bıçaklarını kesinlikle kullanmayın. Keskin ve doğru şekilde ayarlanmış testere bıçakları bıçak sarması, takılma ve geri tepmeyi en aza indirir.

4) Tezgah Tipi Testere Çalıştırma Prosedürü Uyarıları

- Tezgah montaj parçası çıkartılırken, testere bıçağı değiştirilirken veya yarma bıçağı ya da bıçak siperi ayarlamaları yapılırken ve o sırada makineyi kontrol eden kimse bulunmadığında tezgah tipi testereyi kapatın ve bataryayı çıkartın veya bağlantısını ayırın.** Alınacak önlemler kazaların önlenmesini sağlar.
 - Tezgah tipi testereyi kesinlikle tek başına çalışır konumda bırakmayın. Aleti kapatın ve tamamen durana kadar aletin başından ayırmayın.** Kendi başına çalışan bir testere kontrol edilemeyecek bir tehlikedir.
 - Tezgah tipi testereyi ayaklarının iyi ve dengede olduğu düz ve iyi aydınlatılmış yerlere koyun.** Tezgah, iş parçasını kolayca ele alabileceğiniz yeterli alan sunan bir yerde kurulmalıdır. Etrafı dar ve sınırlı, karanlık ve düz olmayan kaygan zeminler kazalara davetiye çıkarır.
 - Tezgah testeresinin ve/veya toz toplama düzeneğinin altındaki talaşları düzenli olarak temizleyin.** Biriken talaş yanıcıdır ve kendi kendine tutuşabilir.
 - Tezgah testere sağlam şekilde sabitlenmelidir.** Düzgün sabitlenmeyen bir tezgah tipi testere yerinden oynayabilir veya devrilebilir.
 - Tezgah testereyi açık konuma getirmeden önce tezgah üzerindeki aletleri ve ahsap parçalarını vb. kaldırın.** Dikkat dağıtıcı şeyler veya olası bir sıkışma tehlikeli olabilir.
 - Her zaman doğru boyut ve şekilde mil deliği olan testere bıçakları (elmasa karşı yuvarlak) kullanın.** Montaj donanımına uygun olmayan testere bıçakları dengesiz çalışıp kontrol kaybına neden olacaktır.
 - Flanş, testere bıçağı rondelasi, civata veya somun gibi hasar görmüş veya hatalı testere bıçağı montaj elemanlarını kesinlikle kullanmayın.** Bu montaj elemanları özel olarak sizin testereniz için, güvenli çalışacak ve optimum performans gösterecek şekilde tasarlanmıştır.
 - Kesinlikle tezgah testeresi üzerinde ayağı kalkmayın, onu bir merdiven gibi kullanmayın.** Bu, alet devrilirse veya kazara kesme aletiyle temas edilirse ciddi yaralanmayla sonuçlanabilir.
 - Testere bıçağının doğru yönde dönecek şekilde monte edildiğinden emin olun.** Bir tezgah testerede taşlama diski, tel fırça veya aşındırıcı disk kullanmayın. Doğru olmayan testere bıçağı kurulumu veya önerilmemiş aksesuar kullanımı ciddi yaralanmayla sonuçlanabilir.
- Tezgah Tezgahları için İlave Güvenlik Talimatları**
- ▲ UYARI:** Plastik, ıslak ahsap ve diğer malzemelerin kesilmesi bıçak uçlarında ve testere gövdesinde erimiş materyal birikmesine sebep olur ve bıçağın aşını ısınması ve kesim esnasında takılma riski artar.
- Bıçakların doğru yönde döndüğünden ve dişlerin testere tezgahının önünü gösterdiğinden emin olun.
 - Herhangi bir işleme başlamadan önce tüm kelepçe kollarının sıkı olduğundan emin olun.

- Tüm bıçak ve flanşların temiz ve kelepçe pulunun geniş yüzeyinin bağlam karşısında olduğundan emin olun. Mil somununun sağlam şekilde sıkın.
- Yarma bıçağının bıçaktan doğru mesafede ayarlandığından emin olun – maksimum 8 mm.
- Testereyi koruyucu ve yarma bıçağı olmadan tam kesim için kesinlikle çalıştırmayın.
- Üst ve alt siperler yerinde değilken testereyi asla çalıştırmayın.
- Bıçağı hareketliken yağlamayın.
- İtme çubuğunu kullanılmadığında her zaman saklama yerinde bulundurun.
- Siperi tutma veya taşıma için kullanmayın.
- Testere bıçağına yan basınç uygulamayın.
- Asla hafif alaşım kesmeyin. Makine bu tür uygulamalar için tasarlanmamıştır.
- Aşındırıcı disk veya elmas kesme çarkları kullanmayın
- Makine arızalı durumunda, makineyi hemen kapatın ve bataryayı çıkartın. Arızayı rapor edin ve arızalı makineyi, başkaları tarafından kullanılmaya çalışılmasını önlemek için uygun şekilde işaretleyin.
- Testere bıçağı kesim sırasında anormal parça besleme kuvveti nedeniyle bloke olursa, MUTLAKA makineyi kapatıp bataryayı çıkartın. Üzerinde çalıştığınız parçayı çıkarın ve testere bıçağının rahatça döndüğünden emin olun. Makineyi açın ve daha az parça besleme kuvveti uygulayarak yeni kesim işlemini başlatın
- Kontrolün kaybedilmesine veya geri tepmeye neden olabileceği için gevşek malzeme parçalarından oluşan bir desteyi KESİNLİKLE kesmeyin. Tüm malzemeleri sağlam şekilde destekleyin.

Testere Bıçakları

- **Teknik Veriler** bölümünde belirtilen boyutlara uymayan testere bıçaklarını kullanmayın. Bıçağın mile uymasını sağlamak için pul kullanmayın. Ahşap veya benzeri malzemeler için kullanılacaksa yalnızca bu kılavuzda belirtilen ve EN847-1:2017 uyumlu bıçakları kullanın.
- Testere bıçağının maksimum hızı, anma değeri plakası üzerinde belirtilen hıza göre daima daha yüksek veya en azından o değere eşit olmalıdır.
- Testere bıçağı çapı aletin anma değeri plakasındaki değerlere uygun olmalıdır.
- Özel olarak tasarlanmış gürlütlü azaltıcı bıçakları kullanmayı dikkate alın.
- Yüksek nitelikli çelik (HS) testere bıçaklarını kullanmayın.
- Çatlaklı ya da hasarlı testere bıçaklarını kullanmayın.
- Kesilecek malzeme için doğru testere bıçağına seçtiğinizden emin olun.
- Kesme bıçağı ve sert malzeme kullanırken her zaman uygun eldivenleri takın. Testere bıçakları mümkün olan her aşamada bir taşıyıcı içerisine taşınmalıdır.

Diğer riskler

Aşağıdaki riskler testere kullanmanın doğasında vardır:

- dönen parçalara dokunmaktan kaynaklanan yaralanmalar ilgili güvenlik düzenlemelerinin uygulanması ve güvenlik cihazlarının kullanılmasına rağmen, bazı risklerden kaçınmak mümkün değildir. Bunlar:
- İtme kaybı.
- Dönen testere bıçağının kapatılmamış parçalarından kaynaklanan kaza riski.
- Korunmasız ellerle bıçakları değiştirirken yaralanma riski.

- Siperleri açarken parmakların sıkışması riski.
- Ahşap, özellikle meşe, kayın ve MDF keserken ortaya çıkan tozun solunmasından kaynaklanan sağlık tehlikeleri.

Aşağıdaki etmenler gürlütlü üretimini etkilemektedir:

- kesilecek malzeme
- testere bıçağının tipi
- besleme gücü
- makine bakımı

Aşağıdaki etmenler toz miktarını etkilemektedir:

- aşınmış testere bıçağı
- 20 m/sn'den düşük hava hızına sahip toz toplayıcı
- üzerinde çalıştığınız parça tam olarak yerleştirilmemesi

Batarya Tipi

Bu bataryalar kullanılmalıdır:

Akü	(kg)	Akü	(kg)
DCB546	1,08	DCB548	1,46
DCB547/G	1,46	DCB549	2,12

Daha fazla bilgi için pil/şarj cihazı kılavuzuna bakın.

Ambalaj İçeriği

Ambalaj şunları içerir:

- 1 Kısmen monte edilmiş makine
- 1 Paralel korkuluk düzeneği
- 1 Gönye korkuluğu
- 1 Testere bıçağı
- 1 Üst bıçak siper tertibatı
- 1 Boğaz plakası
- 2 Bıçak anahtarları
- 1 Toz emme adaptörü
- 1 Batarya şarj aleti (T2)
- 2 Li-lyon bataryalar (T2)
- 1 Kullanım kılavuzu

- Alet, parçalar ve aksesuarlarda nakliye sırasında hasar oluşup oluşmadığını kontrol edin.
- Çalıştırmadan önce bu kılavuzu iyice okuyup anlamak için zaman ayırın.

Alet Üzerindeki Etiketler

Alet üzerinde, aşağıdaki uyarı sembolleri bulunmaktadır:



Kullanmadan önce kullanım kılavuzunu okuyun.



Kulak koruması kullanın.



Göz koruması kullanın.



Yüz maskesi kullanın.



Ellerinizi kesme alanından ve bıçaktan uzak tutun.



Taşıma noktası.



Bıçak değiştirme, aksesuarları takma/çıkartma ve ayarlama/onarım sırasında bataryayı çıkartın.

Tarih Kodu Konumu (Şek. A)

Üretim tarihi kodu **49** 4 haneli bir yıldan ve ardından 2 haneli bir haftadan oluşur ve 2 haneli bir fabrika kodu eklenerek uzatılır.

Açıklama (Şek. A, D)

▲ UYARI: Hiçbir zaman elektrikli aleti veya herhangi bir parçasını değiştirmeyin. Hasarla veya yaralanmayla sonuçlanabilir.

- | | |
|------------------------------|---|
| 1 Tabla | 15 Toz toplama portu |
| 2 Bıçak | 16 Siper toza toplama portu |
| 3 Kesim ölççeği göstergesi | 17 Boğaz plakası |
| 4 İnce ayar düğmesi | 18 Paralel Korkuluk |
| 5 Ray kilit kolu | 19 Korkuluk mandalı |
| 6 Bıçak yüksekliği ayar kolu | 20 Dar yarma korkuluğu/destek uzantısı |
| 7 Eğim kilit düğmesi | 21 Bıçak anahtarları (saklama yeri) |
| 8 Açma/Kapama düzeneği | 22 İtme çubuğu (saklama yeri) |
| 9 Montaj delikleri | 23 Yarma bıçağı (doğrudan olmayan kesme) (Şek. D) |
| 10 Gönye göstergesi | 24 Gönye göstergesi saklama yeri |
| 11 Bıçak siper tertibatı | |
| 12 Batarya | |
| 13 Batarya çıkarma düğmesi | |
| 14 Taşıma kolu | |

Kullanım Amacı

Tezgah testereniz, ahşap benzeri ve plastik gibi çeşitli materyallerin profesyonel yarma, çapraz kesim, gönyeleme ve eğim verme işlemleri için tasarlanmıştır.

Metal, beton levha veya tuğla kesmek için **KULLANMAYIN**.

ISLAK KOŞULLARDA veya yanıcı sıvı ya da gazların mevcut olduğu ortamlarda kullanmayın.

Bu tezgah testerele profesyonel elektrikli aletlerdir.

Çocukların aleti ellemesine **İZİN VERMEYİN**. Bu alet deneyimsiz kullanıcılar tarafından kullanırların nezaret edilmelidir.

• Bu ürün fiziksel ve zihinsel kapasitesinin yanı sıra algılama gücü azalmış olan veya yeterince deneyim ve bilgisi bulunmayan kişiler (çocuklar dahil) tarafından kullanılmak üzere üretilmemiştir. Bu tür kişiler ürünü ancak güvenliklerinden sorumlu bir kişi tarafından cihazın kullanımıyla ilgili talimatların verilmesi veya sürekli kontrol altında tutulması durumunda kullanılabilir. Çocuklar, bu ürün ile kontrol altında tutulmalıdır.

MONTAJ VE AYARLAMALAR

▲ UYARI: Ciddi yaralanma riskini azaltmak için herhangi bir ayar yapmadan ya da parça veya aksesuarları söküp takmadan önce aleti kapatın ve aküyü ayırın. Aletin yanlışlıkla çalıştırılması yaralanmaya neden olabilir.

▲ UYARI: Yalnızca DEWALT akü ve şarj cihazlarını kullanın.

Alete Akü Takma Ve Çıkartma (Şek. B)

NOT: Akünün **12** tamamen şarjlı olduğundan emin olun.

Bataryanın Makineye Takılması

1. Bataryayı makinenin içindeki raylarla hizalayın.
2. Batarya tam olarak alettaki yerine oturana kadar makineye kaydırın ve kilit tırağının yerine yerleşme sesini duyduğunuzdan emin olun.

Bataryanın Makineden Çıkartılması

1. Serbest bırakma düğmesine **13** basın ve bataryayı sıkıca çekerek makineden çıkartın.
2. Bataryayı bu kılavuzun şarj cihazı kısmında açıklandığı gibi şarj cihazına takın.

Akü Şarj Seviyesi Göstergesi (Şek. B)

Bazı DEWALT aküler, aküde kalan şarj seviyesini gösteren üç yeşil LED ışından oluşan bir şarj seviyesi göstergesini içerir.

Şarj seviyesi göstergesini çalıştırmak için gösterge düğmesine **25** basın ve basılı tutun. Üç yeşil LED ışığının bir kombinasyonu kalan şarj seviyesini gösterecek şekilde yanacaktır. Aküdeki şarj seviyesi kullanılabilir limitin altındayken, gösterge yanmaz ve akünün şarj edilmesi gerekir.

NOT: Bu gösterge sadece aküde kalan şarj seviyesini gösterir. Bu alet işlevini göstermez; ürün parçaları, sıcaklık ve son kullanıcı uygulamaya göre değişime tabidir.

Ambalajından Çıkarma

- Testereyi ambalaj materyalinden dikkatli bir şekilde çıkarın.
- Makine, yarma korkuluğu, gönye göstergesi, toz emme adaptörü ve siper tertibatı hariç tamamen monte edilmiştir.
- Aşağıda belirtilen talimatlar doğrultusunda kurulumu tamamlayın.

Testere Bıçağının Takılması (Şek. A, C)

▲ UYARI: Ayarlama yaparken veya kurulumları değiştirirken veya onarım yaparken aksesuarları takıp ve çıkarmadan önce, yaralanma riskini azaltmak için üniteyi kapatın ve makineyi prizden çıkarın. Tetikleme düğmesinin OFF (KAPALI) konumda olduğundan emin olun. Kazara çalıştırma yaralanmaya neden olabilir.

▲ UYARI: Yeni bir bıçağın dişleri çok keskindir ve tehlikeli olabilir.

▲ UYARI: Testere bıçağı bu bölümde gösterildiği şekilde değiştirilmelidir. Yalnızca Teknik Veri bölümünde belirtilen testere bıçaklarını kullanın. Önerdiğimiz model DT99565. Diğer testere bıçaklarını **ASLA** kullanmayın.

NOT: Bu aletin bıçağı fabrikada monte edilmiştir.

1. Yükseklik ayar kolunu **6** saat yönünde döndürerek testere bıçağı milini maksimum yüksekliğine getirin.
2. Boğaz plakasını **17** çıkartın. Bkz. **Boğaz plakasının takılması**.
3. Anahtarları **21** kullanarak, saat yönünün tersinde döndürmek suretiyle mil somunu **26** ve kelepçe pulunu **27** testere milinden çıkarın.
4. Bıçak dişlerinin **2** tezgahın ön tarafını gösterdiğinden emin olarak, testere bıçağını mile **28** yerleştirin. Testere bıçağının iç pulun ve dış kelepçe pulunun **27** karşısında olduğundan emin olarak pulları ve mil somununu mile takın ve mil somununu **26** elinizle sıkabildiğiniz kadar sıkın. Flanşın en geniş açısının bıçağın karşısında olduğundan emin olun. Mil ve pullarda toz ve pislik bulunmadığından emin olun.
5. Mil somununu sıkarken milin dönmemesi için, bıçak anahtarının açık ucunu **21** kullanarak mili sabitleyin.
6. Bıçak anahtarının kapalı ucunu kullanarak, mil somununu **26** saat yönünde döndürmek suretiyle sıkın.
7. Boğaz plakasını değiştirin.

▲ UYARI: Bıçakları değiştirdikten sonra her zaman yarma korkuluğu göstergesini ve bıçak siperi tertibatını kontrol edin.

Bıçak Siper Tertibatı/Yarma Bıçağının Monte Edilmesi/Sökülmesi (Şek. A, D)

▲ UYARI: Tüm kesim süresince siper tertibatını kullanın.

1. Testere bıçağı milini maksimum yüksekliğe ayarlayın.
2. Yarma bıçağı kelepçe topuzunu **29** gevşetin (minimum üç tur).

3. Yarma bıçağı kilit pimini devre dışı bırakmak için kelepçe topuzunu topuz üzerindeki siyah oklarla belirtildiği gibi çekin.
4. Kelepçe topuzunu çekerken yarma bıçağını kelepçenin dışına doğru kaldırın. Ardından bıçak kılavuzu düzeneğini **11** en düşük seviyeye inene kadar kelepçeye doğru kaydırın.

NOT: Bıçak kılavuzu düzeneği ve yarma bıçağını kelepçeye aynı anda takmayın.

5. Kilit pimini takmak için kelepçe topuzunu serbest bırakın. Pimin devrede olduğundan emin olmak için bıçak siperini hafif yukarı doğru çekin.

6. Yarma bıçağı kelepçe topuzunu sıkın.

NOT: Yarma bıçağı için de aynı prosedürü takip edin.

▲ UYARI: Tezgah testereyi bir güç kaynağına bağlamadan veya kullanmadan önce her zaman bıçak siperi tertibatının doğru hizalandığını ve testere bıçağıyla arasındaki açıklığın doğru olduğunu teyit edin. Her açı değişiminde hizalamayı kontrol edin.

▲ UYARI: Ciddi yaralanma riskini azaltmak için, bıçak tertibatı mandallarla sabitlenmemişse testereyi ÇALIŞTIRMAYIN. Doğru şekilde hizalandığında yarma bıçağı **23** bıçakla hem tezgah seviyesinde hem de bıçağın üst kısmının seviyesinde hizalı olacaktır. Bir master kullanarak bıçağın **2** yarma bıçağıyla **13** hizalandığından emin olun. Güç bağlantısı yokken, bıçak eğim ve yükseklik ayarlarını en yüksek seviyeye getirerek bıçak siper düzeneğinin **11** her türlü işlemede bıçağa temas etmediğinden emin olun.

▲ UYARI: Bıçak siper tertibatının doğru takılması ve hizalanması güvenli kullanım için çok önemlidir!

Boğaz Plakasının Takılması (Şek. E)

1. Boğaz plakasını **17** Şekil E'de gösterildiği şekilde hizalayın ve boğaz plakasının arkasındaki tırnakları tezgahın arkasındaki yuvalara yerleştirin.
2. Tezgahı sabitlemek için kilit vidasını **30** bir tornavida yardımıyla saat yönünde 90° çevirin.
3. Boğaz plakasının yükseltmek ve alçaltmak için dört ayar vidası vardır. Doğru şekilde ayarlandığında, boğaz plakasının ön tarafı tezgah yüzeyiyle aynı seviyede veya biraz altında olmalı ve sabitlenmelidir. Boğaz plakasının arka tarafı tezgahla hizalı veya tezgahın biraz üzerinde olmalıdır.

▲ UYARI: Testerenizi asla boğaz plakası olmadan kullanmayın. Eskimiş veya hasar görmüş boğaz plakasını derhal değiştirin.

Boğaz Plakasının Çıkartılması

1. Boğaz plakasını **17** kilit vidasını **30** bir tornavida yardımıyla saatin tersi yönde 90° çevirin
2. Boğaz plakasını testerenin iç kısmına yönlendirmek için yukarı ve aşağı çekin. Testereyi boğaz plakası olmadan KULLANMAYIN.

Yarma Korkuluğunun Takılması (Şek. F)

Yarma korkuluğu tezgah testerenizin sağ tarafında iki pozisyonda (0 mm ila 522 mm yarma için Pozisyon 1 ve 100 mm ila 622 mm yarma için Pozisyon 2) ve sol tarafında bir pozisyonda kurulabilir.

1. Korkuluk mandallarını **19** açın.
2. Korkuluğu bir açıda sabit tutarak, tespit pimlerini (ön ve arka) **31** korkuluğu üst yuvalarıyla **32** birlikte korkuluk rayına hizalayın.
3. Üst yuvaları pimlere doğru kaydırın ve raya oturana kadar korkuluğu aşağı doğru döndürün.
4. Ön ve arka mandalları **19** kullanarak korkuluğu raya sabitleyin.

Tezgaha Sabitleme (Şek. A)

- Makine gövdesinde her bir taraftaki ayaklar arasında bir tezgaha sabitlemeyi sağlayan iki delik **9** bulunmaktadır. Delikleri çapraz olarak kullanın.
- Kullanımı geliştirmek için makineyi minimum 15 mm kalınlığındaki bir kontrol plak parçasının üzerine sabitleyin. Kullanım sırasında kontrol plak parçası tezgaha kelepçeye sabitlenebilir. Bu da kelepçeleri serbest bırakarak makinenin daha kolay taşınmasını sağlar.

Ayrıca testere ayaklarının altında DE7400 braketlerine montaj amacıyla koyulmuş delikler **50** mevcuttur.

AYARLAR

Bıçak Ayarı

Bıçağın Hizalanması (Gönye Yuvasına Paralel) (Şek. G)

▲ UYARI: Kesme Tehlikesi. Bıçağın boğaz plakasına temas ederek kişisel yaralanmaya sebep olmadığından emin olmak için bıçağı 0° ve 45°'de kontrol edin.

Bıçak tezgah üzerinde gönye yuvasıyla hizalı değil gibi duruyorsa, hizalanması gerekecektir. Bıçağı ve gönye yuvasını tekrar hizalamak için aşağıdaki prosedürü izleyin:

▲ UYARI: Ayarlama yaparken veya kurulumları değiştirirken veya onarım yaparken aksesuarları takıp ve çıkarmadan önce, yaralanma riskini azaltmak için üniteyi kapatın ve makineyi prizden çıkarın. Kazara çalıştırma yaralanmaya neden olabilir.

1. 5 mm altın anahtar kullanarak, tezgahın alt tarafında bulunan arka pivot destek sabitleyicileri **34**, desteğin sağa sola hareket etmesine yetecek kadar gevşetin.
2. Desteği bıçak gönye göstergesi yuvasına paralel olana kadar ayarlayın.
3. Arka pivot destek sabitleyicilerini 110–120 in-lbs (12,5–13,6 Nm)'e kadar sıkın.

Bıçak Yükseklik Ayarı (Şek. A)

Bıçak, bıçak ayar kolu **6** kullanılarak yükseltilebilir ve alçaltılabilir. Kesim esnasında bıçağın üst üç dişinin kesilen parçanın üst yüzüne yetiştiğinden emin olun. Böylece her zaman maksimum sayıda dişin materyali aşındırıldığından ve optimum performansın elde edildiğinden emin olunur.

Siper Tertibatının Bıçakla Hizalanması (Şek. H)

1. Boğaz plakasını çıkarın. Bkz. **Boğaz Plakasının Çıkartılması** bölümü **Montaj ve Ayarlar**.
2. Bıçağı tam kesim derinliğine ve 0° açığa yükseltin.
3. Üç adet küçük ayar vidasının **33** konumunu belirleyin. Bu vidalar yarma bıçağının pozisyonunu ayarlamak için kullanılacaktır.
4. İki bıçak ucunun karşısına bir düz kenar yerleştirin. Yarma bıçağı düz kenara temas etmemelidir.
5. Ayarlama gerekiyorsa iki büyük kilit vidasını **35** gevşetin.
6. Yarma bıçağının pozisyonunu ayarlamak için küçük ayar vidalarını **33** kullanın. Gerekiyorsa düz kenarı bıçağın diğer tarafına yerleştirip ayarları tekrar yapın.
7. İki büyük kilit vidasını **35** hafifçe sıkın.
8. Yarma bıçağının dikey ve bıçakla hizalı olduğunu doğrulamak için yarma bıçağının karşısına bir düz kare yerleştirin.
9. Gerekiyorsa, yarma bıçağına kareye dikey olacak şekilde ayarlamak için vidaları kullanın.

10. Yarma bıçağının konumunu doğrulamak için adım 4'ü tekrarlayın. Gerekirse adım 5 ile 9 arasında tekrarlayın.

11. İki büyük kilit vidasını **35** tam sıkın.

Paralel Ayarlama (Şek. A, I, J)

Optimum performans için bıçak yarma korkuluğuna paralel olmalıdır. Bu ayar fabrikada yapılmaktadır. Yeniden ayarlamak için:

Pozisyon 1 Siper Hizalaması

1. Korkuluğu pozisyon 1'de monte edin ve ray kilit kolunu **5** açın. Ön ve arka raylarda korkuluğu destekleyen tespit pimlerini **31** bulun.

2. Arka tespit pimi vidasını gevşetin ve siperin hizalamasını, siperdeki yiv üzerinden, siperin yüzü bıçağa paralel olacak şekilde ayarlayın. Hizalamanın düzgün bir şekilde yapılmasını sağlamak için çitin yüzü ile bıçağın önü ve arkası arasındaki mesafeyi ölçtüğünüzden emin olun.

3. Konum belirleme vidasını sıkın ve aynı prosedürü bıçağın diğer tarafı için de tekrarlayın.

4. Yarma ölçeği ibresinin ayarını kontrol edin (Şek. J).

Pozisyon 2 Siper Hizalaması (Şek. I)

1. Pozisyon 2 siper tespit pimlerini **31** hizalamak için, pozisyon 1 pimlerinin hizalandığından emin olun, bkz. **Pozisyon 1 Siper Hizalaması**.

2. Pozisyon 2 pimlerini gevşetin, sonrasında bıçak anahtarı **21** üzerindeki delikleri pozisyon belirlemede kılavuz olarak kullanarak pimleri hizalayın (Şek. I).

3. Tespit pimlerini sıkın (ön ve arka).

Yarma Ölçeğinin Ayarlanması (Şek. J)

1. Ray kilit kolunu **5** açın.

2. Bıçağı 0° açığa ayarlayın ve bıçağa temas edene kadar siperi hareket ettirin.

3. Ray kilit kolunu kilitleyin.

4. Yarma ölçeği göstergesinin vidalarını **36** sökün ve yarma ölçeği göstergesini sıfırı (0) gösterecek şekilde ayarlayın. Yarma ölçeği göstergesinin vidalarını tekrar sıkın. Sarı yarma ölçeği (üst) yalnızca siper pozisyon 1'de, bıçağın sağ tarafında takılıyken (0 mm'den 522 mm'ye yarma için) doğru okur, 622 mm yarma pozisyonundayken doğru okuyamaz. Beyaz yarma ölçeği (alt) yalnızca siper pozisyon 2'de, bıçağın sağ tarafında takılıyken (pozisyon 100 mm ile 622 mm yarma) doğru okur.

Yarma ölçeği yalnızca siper bıçağın sağ tarafında takılıyken doğru okur.

Ray Kilitinin Ayarlanması (Şek. J, K)

Ray kiliti fabrikada ayarlanmıştır. Tekrar ayarlanmaz gerekirse, şu adımları izleyin:

1. Ray kilit kolunu **5** kilitleyin.

2. Testerenin alt bölümündeki sıkıştırma somununu **37** açın.

3. Kilit sistemindeki yay, ray kilit kolunda arzu edilen gerilimi oluşturana kadar altıgen çubuğu **38** sıkın. Sıkıştırma somununu tekrar sıkın.

4. Testereyi ters çevirin ve kilit kolu açıkken siperin hareket etmediğini teyit edin. Siper halen gevşekse, yayı biraz daha sıkın.

Eğim Durdurucu ve Göstergenin Ayarlanması (Şek. L)

1. Bıçak yükseklik ayar kolunu **6** durana kadar saat yönünde döndürerek bıçağı yükseltin.

2. Yukarı ve sağa doğru iterek eğim kilit kolunu **7** açın. Eğim durdurma vidasını **39** gevşetin.

3. Tezgah üzerine ve bıçak dişleri arasına bir düz kare yerleştirin. Eğim kilit kolunun açık veya yukarıda olduğundan emin olun.

4. Eğim kilit kolunu kullanarak, eğim açısını kareye düz olacak şekilde ayarlayın.

5. Aşağı doğru iterek eğim kilidi kolunu sıkın.

6. Yatak bloğuna sıkıca birleşene kadar kamı döndürmek için eğim durdurma vidasını **39** çevirin. Eğim durdurma vidasını sıkın.

7. Eğim açısı ölçüğünü kontrol edin. Gösterge 0°'yi göstermiyorsa, gösterge vidasını **40** gevşetin ve göstergeyi doğru okuma yapacağı şekilde ayarlayın. Gösterge vidasını yeniden sıkın.

8. 45°'de tekrarlayın fakat göstergeyi ayarlamayın.

Gönye Göstergesi Ayarlama (Şek. A)

Gönye göstergesini **10** ayarlamak için, düğmeyi gevşetin, istenen açığa ayarlayın ve düğmeyi sıkın.

Vücut ve El Pozisyonu

Tezgah testereyi kullanırken vücudunuzun ve ellerinizin doğru şekilde pozisyonlandırılması, kesimi daha kolay, daha kesin ve daha güvenli hale getirecektir.

▲ UYARI:

- Ellerinizi asla kesim alanının yakınına koymayın.
- Asla ellerinizi bıçağa 150 mm'den daha fazla yaklaştırmayın.
- Ellerinizi çapraz pozisyona getirmeyin.
- İki ayağın da sıkıca zeminde olmasını sağlayın ve uygun dengeyi koruyun.

Çalıştırmadan Önce

▲ UYARI:

- Uygun testere bıçağını takın. Aşırı aşınmış bıçakları kullanmayın. Aletin maksimum dönüş hızı testere bıçağının hızını aşmamalıdır.
- Aşırı derecede küçük parçaları kesmeye çalışmayın.
- Bıçağın serbestçe kesmesine izin verin. Zorlamayın.
- Kesmeden önce motorun tam hıza erişmesini bekleyin.

ÇALIŞMA

Kullanma Talimatları

▲ UYARI: Güvenlik talimatlarına ve geçerli düzenlemelere her zaman uyun.

▲ UYARI: Ciddi yaralanma riskini azaltmak için herhangi bir ayar yapmadan ya da parça veya aksesuarları söküp takmadan önce aleti kapatın ve bataryaları çıkartın. Kazara çalıştırma yaralanmaya neden olabilir.

Makinenin, masa yüksekliği ve denge açısından ergonomik durumunuza uygun şekilde yerleştirildiğinden emin olun.

Makinenin yerleştirileceği bölge, operatörün görüş açısının iyi olmasını ve üzerinde çalışılan parçanın herhangi bir sınırlama olmaksızın ele alınmasına olanak tanıyacak yeterli serbest alan bulunmasını sağlayacak şekilde seçilmelidir.

Artan titreşim etkilerini azaltmak için çevre sıcaklığının çok düşük olmadığından, makine ve aksesuarların bakımının iyi yapıldığından ve iş parçası boyutunun bu makineye uygun olduğundan emin olun.

▲ UYARI:

- Güvenlik talimatlarına ve geçerli düzenlemelere her zaman uyun.
- Makinenin, masa yüksekliği ve denge açısından ergonomik durumunuza uygun şekilde yerleştirildiğinden emin olun.
- Makinenin yerleştirileceği bölge, operatörün görüş açısının iyi olmasını ve üzerinde çalışılan parçanın herhangi bir sınırlama olmaksızın ele alınmasına olanak tanıyacak yeterli serbest alan bulunmasını sağlayacak şekilde seçilmelidir.

- Uygun testere bıçağını takın. Aşırı derecede aşınmış bıçakları kullanmayın. Aletin maksimum dönüş hızı testere bıçağının hızını aşmamalıdır.
- Aşırı derecede küçük parçaları kesmeye çalışmayın.
- Bıçağın serbestçe kesmesine izin verin. Zorlamayın.
- Kesmeden önce motorun tam hıza erişmesini bekleyin.
- Tüm kilitleme topuzlarının ve kelepçe kollarının sıkı olduğundan emin olun.
- Testere elektrik kaynağına bağlıyken ellerinizi asla bıçak alanına koymayın.
- Testereyi asla rastgele kesim için kullanmayın!
- Eğri, ezik veya birleştirilmiş parçalar üzerinde kesim yapmayın. Yarma korkuluğu veya gönye sipерinin yanında olacak en az bir düz ve pürüzsüz kısım mevcut olmalıdır.
- Geri tepmeyi engellemek için uzun parçaları her zaman destekleyin.
- Bıçak çalışırken bıçağın etrafında kalan parçaları almayın.

Açma ve Kapatma (Şek. A, M)

- Tezgah testerenizin açma/kapama anahtarı **8** (Şek. A) çeşitli avantajlar sunmaktadır:
- Voltaj olmadığında bırakma özelliği: herhangi bir nedenle gücün kapatılması gerekirse şalter güç verilmeden önce bilinçli olarak sıfırlanmalıdır.
 - Bu testereyi çalıştırmak için kırmızı açma/kapama düğmesini **41** kaldırın ve yeşil düğmeyi **42** itin.
 - Bu testereyi kapatmak için kırmızı düğmeye **43** basın veya kırmızı açma/kapama düğmesini aşağı itin.

Korkuluk Kullanımı (Şek. A, N)

Ray Kilit Kolu

Ray kilit kolu **5** korkuluğu sabitleyerek kesim esnasında hareket etmesini engeller. Ray kolunu kilitlemek için aşağıya ve testerenin arkasına doğru bastırın. Açmak için yukarıya ve testerenin ön tarafına doğru çekin.

NOT: Yarma işlemi esnasında ray kilit kolunu mutlaka kilitleyin.

Destek Eklentisi /Dar Yarma Korkuluğu

Tezgah testereniz, tezgah testereniz boyunu aşan işler için bir destek eklentisi içermektedir.

Dar yarma korkuluğunu destek pozisyonunda kullanmak için, Şekil N'da gösterildiği şekilde bulunduğu yerde döndürün ve pimleri korkuluğun her iki ucundaki alt yuva setlerine **44** doğru kaydırın.

Dar yarma korkuluğunu dar yarma pozisyonunda kullanmak için, pimleri korkuluğun her iki ucundaki üst yuva setlerinden **45** çıkarın. Bu özellik bıçağa 51 mm ilave açıklık sağlayacaktır. Şekil N'ye bakın.

NOT: Tezgahın üzerinde çalışırken destek eklentisini kapatın veya dar yarma korkuluğu pozisyonuna ayarlayın.

İnce Ayar Düğmesi

İnce ayar düğmesi **4** korkuluk ayarlanırken daha küçük ayarlar yapmaya imkan tanır. Ayarlamadan önce ray kilit kolunun açık pozisyonda olduğundan emin olun.

Yarma Ölçeği Göstergesi

Kullanıcı kalın ve ince keff bıçakları değiştirerek kullanıyorsa, yarma korkuluğunun doğru çalışması için yarma ölçeği göstergesi nin ayarlanması gerekmektedir. Yarma ölçeği göstergesi yalnızca pozisyon 1 (0 mm ila 522 mm) için doğru okuma yapabilmektedir, fakat dar yarma korkuluğu

kullanımdayken pozisyon 1'e 52 mm eklekin. **Kurulum** bölümündeki **Yarma Ölçeğinin Ayarlanması** kısmına bakın.

Temel Testere Kesim İşlemleri

Yarma (Şek. A, O)

▲ UYARI: Keskin uçlar.

1. Bıçağı 0°'ye ayarlayın.
2. Yarma korkuluğu mandalını **19** kilitleyin (Şek. A).
3. Bıçağı çalışma parçasının 3 mm üstünde olacak şekilde yükseltin.
4. Korkuluğun pozisyonunu ayarlayın **Korkuluk Kullanımı** bölümüne bakın.
5. Çalışma parçasını tezgahın üzerinde korkuluğa doğru düz tutun. Çalışma parçasını bıçaktan uzakta tutun.
6. İki elinizi de bıçak yolundan uzak tutun (Şek. O).
7. Makineyi açın ve bıçağın tam hızına erişmesine izin verin.
8. İş parçasını çite sıkıca bastırarak yarma korkuluğunun altında besleyin. Dişlerin kesmesine izin verin ve iş parçasını bıçağa bastırmayın. Bıçak hızı sabit tutulmalıdır.
9. Bıçağa yakın çalışırken her zaman itme çubuğu **22** kullanın (Şek. O).
10. Kesim tamamlandıktan sonra, makineyi kapatın, bıçağın durmasını bekleyin ve çalışma parçasını alın.

▲ UYARI:

- Çalışma parçasının "boş" veya artık kısmını asla itmeyin veya tutmayın.
- Aşırı derecede küçük parçaları kesmeyin.
- Küçük parçaların yarma işlemi sırasında her zaman itme çubuğu kullanın.

Açılı Kesim (Şek. A)

▲ UYARI: Bıçağın eğimli (sol) tarafında eğimli yarma işleminden kaçının.

1. Yukarı ve sağa doğru iterek döndürme koluyla **7** eğim açısını ayarlayın.
2. İstenen açıyı ayarlayın, aşağıya doğru bastırarak kolu döndürün ve kilitlemek için sola bastırın.
3. Yarma işlemindeki gibi devam edin.

Çapraz Kesim ve Açılı Çapraz Kesim

1. Yarma korkuluğunu çıkarın ve gönye göstergesini yuvaya takın.
2. Gönye göstergesini 0°'ye kilitleyin.
3. Yarma işlemindeki gibi devam edin.

Gönye Kesim (Şek. A)

1. Gönye göstergesini **10** istenen açıya ayarlayın.

NOT: Çalışma parçasını her zaman gönye göstergesinin yüzüne doğru sıkıca tutun.

2. Yarma işlemindeki gibi devam edin.

Bileşik Gönye Kesme İşlemleri

Bu kesim gönye ve açılı kesim kombinasyonudur. Açıyı gerekli seviyeye getirin ve çapraz kesim gönyesiyle devam edin.

Uzun Parçaların Desteklenmesi

- Uzun parçaları her zaman destekleyin.
- Uçların düşmesini önlemek için testere tezgahları veya benzeri aletler gibi kullanışlı yollarla uzun iş parçalarını destekleyin.



Toz Emme (Şek. A)

Kurşun içeren kaplamalar ve bazı ağaç türleri gibi malzemelerden gelen tozlar insan sağlığına zararlı olabilir. Tozun solunması alerjik reaksiyonlara ve/veya kullanıcının veya diğer kişilerin solunum yolu enfeksiyonları yaşamasına neden olabilir. Kayın ve meşe tozu gibi bazı tozlar, özellikle ağaç işleme katkı maddeleriyle birleştiğinde kansere yol açıcı maddeler olarak bilinmektedir.

Çalışılan malzeme için ülkenizde geçerli olan düzenlemelere uyun.

Vakumlu süpürge, çalışılacak malzeme için uygun olmalıdır. Özellikle sağlığı zararlı veya kanserojen olan kuru tozları vakumlu çekerken toz sınıfı M olan bir vakumlu süpürge kullanın. Makine arka kısmında 57/65 mm nozüllere sahip toz emme ekipmanına uygun toz çıkış yuvasına **15** sahiptir. Makinede 34-40 mm çaplı toz emme nozülleriyle kullanıma uygun redüktör yuvası da bulunmaktadır.

Bıçak siper tertibatı da 35 mm nozüller ve AirLock sistemi için toz emme yuvasına sahiptir.

- Her kullanımı esnasında, toz emisyonlarıyla ilgili yönetmelikler uyarınca tasarlanmış bir toz toplama cihazı bağlayın.
- Kullanılan toz emme hortumunun uygulama ve kesilen materyale uygun olduğundan emin olun. Hortumların doğru bağlandığından emin olun.
- Sunta veya MDF gibi insan yapımı materyallerin kesim esnasında doğal ahşaba göre daha fazla toz partikülü çıkardığını unutmayın.

Saklama (Şek. A, P)

1. Bataryayı çıkartın.
2. İtme çubuğunu **22** korkuluğa takın.
3. Bıçak siper tertibatını **11** çıkarın. Bkz **Bıçak Siper Tertibatı/ Yarma Bıçağının Monte Edilmesi/Sökülmesi**. Bıçak siper tertibatını gösterildiği şekilde tutucusuna yerleştirin, ardından yerine kilitlemek için 1/4 tur çevirin.
4. Bıçak anahtarlarının **21** kapalı ucunu mandala kaydırın ve ardından kelebek somunla yerine sabitleyin.
5. Gönye göstergesinin **10** kılavuz çubuğunu en düşük seviyeye inene kadar cebe takın.
6. Doğrudan olmayan testere yarma bıçağı **23** siper saklama klipsinin arka tarafındaki yerine kayar.
7. Siperi **18** saklamak için, çalışma desteğini saklama pozisyonunda sabitleyin. Siperi raylardan çıkarın. Siperi testerenin sol tarafına ters şekilde tekrar takın. Sabitlemek için siper kilitleme mandallarını eksen üzerinde döndürün.
8. Bıçak yüksekliği ayar çarkını **6** testere bıçağının dişleri testere tezgahının altına yerleştirilene kadar saat yönünün tersine **1** çevirin. Ray kilit kolunu **7** kilitleyin.

Taşıma (Şek. A)

- Aleti kapalı konuma getirin ve bataryayı çıkartın.
- Elektrikli alete sıkıca monte edilemeyen tüm aksesuarları sökün.
- İş desteği uzantısını geri çekin.
- Makineyi daima taşıma kollarını **14** kullanarak taşıyın.

▲ UYARI: Makineyi daima üst bıçağına koruma takılmış olarak taşıyın.

BAKIM

DeWALT elektrikli aletiniz minimum bakımla uzun bir süre çalışacak şekilde tasarlanmıştır. Kesintisiz olarak memnuniyet verici bir şekilde çalışması gerekli özenin gösterilmesine ve düzenli temizliğe bağlıdır.

▲ UYARI: Ciddi yaralanma riskini azaltmak için herhangi bir ayar yapmadan ya da parça veya aksesuarları söküp takmadan önce aleti kapatın ve aküyü ayırın. Aletin yanlışlıkla çalıştırılması yaralanmaya neden olabilir. Şarj cihazı ve akü bakım gerektirmezler.

Yağlama (Şek. Q)

Motor ve yatakların ilave yağlamaya ihtiyacı yoktur. Bıçağın yükseltilmesi ve indirilmesi zorlaşırsa, yükseklik ayarlama vidalarını temizleyin ve gresleyin.

1. Testerenin fişini prizden çekin.
2. Testereyi yan yatırın.
3. Şekil Q'da gösterildiği şekilde testerenin alt tarafındaki yükseklik ayarlama vidalarının dişlerini **46** temizleyin ve yağlayın. Genel amaçlı gres kullanın.

Temizleme (Şek. A, R)

▲ UYARI: Elektrik çarpması ve mekanik tehlike. Temizlemeden önce elektrikli aletin fişini güç kaynağından ayırın.

▲ UYARI: Güvenli ve verimli çalışmayı sağlamak için elektrikli cihazı ve havalandırma deliklerini her zaman temiz tutun.

▲ UYARI: Aletin metalik olmayan parçalarını temizlemek için asla çözücü veya başka sert kimyasal kullanmayın. Bu kimyasallar bu parçalarda kullanılan malzemelere zarar verebilir. Sadece hafif sabun ve suyla nemlendirilmiş bir bez kullanın. Aletin içine herhangi bir sıvının girmesine izin vermemeyi; aletin herhangi bir parçasını bir sıvı içine daldırmayın.

Havalandırma delikleri kuru, yumuşak, metalik olmayan bir fırça ve/veya uygun bir elektrik süpürgesi kullanılarak temizlenebilir. Su veya temizlik çözümü kullanmayın. Onaylı göz koruması ve bir toz maskesi kullanın.

▲ UYARI: Yaralanma tehlikesini azaltmak için, tezgah üstünü düzenli olarak temizleyin.

▲ UYARI: Yaralanma tehlikesini azaltmak için, toz toplama sistemini düzenli olarak temizleyin.

1. Makineyi güç kaynağından ayırın, ardından ünitenin alttaki açık kısmına erişebilmek için testereyi yan çevirin.
2. Şekil R'de gösterildiği gibi, iki vidayı **48** gevşeterek ve kapağı çıkartarak toz erişim kapağını **47** açın. Tozu temizleyin. Ardından kapağı vidalarla sabitleyerek yeniden yerine takın.

▲ UYARI: Ciddi yaralanma riskini azaltmak için toz erişim kapağını tekrar takmadan testereyi kullanmayın.

İş parçası bölümlerinin testere bıçağı ve siperler arasında sıkışması durumunda, makine fişini güç kaynağından ayırın ve **Testere Bıçağının Takılması** bölümünde belirtilen talimatları takip edin. Sıkışmış parçaları çıkartın ve testere bıçağını takın.

Bıçak siper tertibatı **11** ve boğaz plakası testere kullanılmadan önce yerlerine takılmalıdır.

Kullanmadan önce, üst ve alt bıçak siperini ve uygun şekilde çalışacağından emin olmak için toz toplama borusunu dikkatli bir şekilde kontrol edin. Yongalar, toz veya üzerinde çalışılan parçadan çıkan küçük parçacıkların fonksiyonlardan herhangi birinin engellenmesine yol açmayacağından emin olun.

İlave Aksesuarlar

▲ UYARI: DeWALT tarafından tedarik veya tavsiye edilenlerin dışındaki aksesuarlar bu ürün üzerinde test edilmediğinden,

söz konusu aksesuarların bu aletle birlikte kullanılması tehlikeli olabilir. Yaralanma riskini azaltmak için bu ürünle birlikte sadece DeWALT tarafından tavsiye edilen aksesuarlar kullanılmalıdır. Bıçak siperi aşındığında değiştirin. Bıçak siperi değişimiyle ilgili olarak yerel DeWALT servis merkeziyle iletişime geçin.

TESTERE BIÇAKLARI: DAİMA, 30 mm'lik çark deliklerine sahip 210 mm'lik sesi azaltılmış testere bıçaklarını kullanın. Bıçak hızı değeri en azından 6000 RPM olmalıdır. Daha küçük çaplı bir bıçağı asla kullanmayın. Düzgün şekilde korunmayacaktır.

BIÇAK AÇIKLAMALARI		
Uygulama	Çap	Dişler
İnşaat Testeresi Bıçakları (hızlı yarma)		
Genel Amaçlı	210 mm	24
Hassas Enine Kesimler	210 mm	40
Ahşap İş Testere Bıçakları (pürüzsüz, temiz kesimler sağlar)		
Hassas enine kesimler	210 mm	60

Uygun aksesuarlarla ilgili daha fazla bilgi almak için satış noktalarıyla görüşün.

Çevrenin Korunması



Ayrı toplama. Bu işaretlenmiş simgeyle ürün ve piller normal evsel atıklarla birlikte çöpe atılmamalıdır.

Bazı malzemeleri içeren ürün ve piller geri dönüştürülebilir veya geri kazanılabilir, bu da bazı hammaddeler için talebi azaltabilir. Lütfen elektrikli ürünleri ve pilleri yerel yasal mevzuata uygun şekilde geri dönüşüme tabi tutun. Daha ayrıntılı bilgiler www.2helpU.com adresinde mevcuttur

Şarj Edilebilir Aküler

Bu uzun ömürlü akü, daha önce kolayca yapılan işlerde yeterince güç üretemeyecek duruma geldiğinde şarj edilmelidir. Teknik ömürlerinin sonunda, aküleri çevremize gerekli özeni göstererek atın:

- Aküyü bitene kadar aleti çalıştırın, sonra aletten çıkartın.
- Lityum İyon hücreler geri dönüştürülebilir. Bunları yetkili servise veya yerel toplama merkezine teslim edin. Toplanan aküler geri dönüştürülecek veya uygun şekilde atılacaktır.

ΕΠΙΤΡΑΠΕΖΙΟ ΠΡΙΟΝΙ ΜΠΑΤΑΡΙΑΣ

DCS7485

ΠΡΟΕΙΔΟΠΟΙΗΣΗ: Διαβάστε όλες τις προειδοποιήσεις ασφαλείας, τις οδηγίες, τις εικόνες και τις προδιαγραφές στο παρόν εγχειρίδιο, καθώς και τις ενότητες σχετικά με μπαταρίες και φορτιστές που παρέχονται στο αρχικό εγχειρίδιο ενός εργαλείου ή το ξεχωριστό εγχειρίδιο Μπαταρίας και Φορτιστές. Για την

απόκτηση εγχειριδίων μπορείτε να επικοινωνήσετε με το τμήμα Εξυπηρέτησης πελατών (ανατρέξτε στο οπισθόφυλλο αυτού του εγχειριδίου).

Τεχνικά δεδομένα

		DCS7485
Τάση	V _{DC}	54
Τύπος		10
Τύπος μπαταρίας		Li-Ion
Ταχύτητα χωρίς φορτίο	min ⁻¹	5800
Διάμετρος λεπίδας	mm	210
Οπή λεπίδας	mm	30
Εντομή λεπίδας	mm	1,8
Πάχος σώματος λεπίδας	mm	1,4
Πάχος μαχαιριού διαχωρισμού	mm	1,6
Βάθος κοπής σε 90°	mm	65
Βάθος κοπής σε 45°	mm	45
Max. bevel angle	°	-2-47
Max. mitre angle	°	-60-60
Ικανότητα διαμήκου κοπής (δεξιά της λεπίδας)	mm	622
Ικανότητα διαμήκου κοπής (αριστερά της λεπίδας)	mm	318
Διαστάσεις επιφάνειας εργασίας	mm	485 x 485
Συνολικές διαστάσεις	mm	605 x 605 x 330
Βάρος (χωρίς πακέτο μπαταριών)	kg	20,6

Τιμές Τιμές θορύβου και κραδασμών (διανυσματικό άθροισμα σε τρεις άξονες) σύμφωνα με το EN62841-1-2015:

L _{PA} (επίπεδο πίεσης ήχου)	dB(A)	87,4
L _{WA} (επίπεδο ισχύος ήχου)	dB(A)	105,3
K (αβεβαιότητα για το δοθέν επίπεδο ήχου)	dB(A)	3

Το επίπεδο εκπομπής κραδασμών και/ή θορύβου που αναφέρεται στο παρόν δελτίο πληροφοριών έχει μετρηθεί σύμφωνα με τυποποιημένη διαδικασία δοκιμής που αναφέρεται στο πρότυπο EN62841 και μπορεί να χρησιμοποιηθεί για τη σύγκριση ενός εργαλείου με άλλο. Μπορεί να χρησιμοποιηθεί για μια προκαταρκτική αξιολόγηση της έκθεσης σε κραδασμούς.

▲ ΠΡΟΕΙΔΟΠΟΙΗΣΗ: Το αναφερόμενο επίπεδο εκπομπής κραδασμών και/ή θορύβου αντιστοιχεί στις βασικές εφαρμογές του εργαλείου. Ωστόσο, αν το εργαλείο χρησιμοποιηθεί για διαφορετικές εφαρμογές, με διαφορετικά αξεσουάρ ή αν δεν συντηρείται κανονικά, η εκπομπή κραδασμών και/ή θορύβου μπορεί να διαφέρει. Αυτό ενδέχεται να αυξήσει σημαντικά το επίπεδο έκθεσης στη συνολική διάρκεια του χρόνου λειτουργίας.

Μια εκτίμηση του επιπέδου έκθεσης σε κραδασμούς και/ή θόρυβο θα πρέπει να λαμβάνει υπόψη και τους χρόνους που το εργαλείο είναι απενεργοποιημένο ή λειτουργεί αλλά στην πραγματικότητα δεν εκτελεί εργασία. Αυτό μπορεί να μειώσει σημαντικά το επίπεδο έκθεσης για τη συνολική περίοδο εργασίας.

Προσδιορίστε πρόσθετα μέτρα ασφαλείας για προστασία του χειριστή από τις επιπτώσεις των κραδασμών και/ή του θορύβου, όπως: συντήρηση του εργαλείου και των αξεσουάρ, διατήρηση των χεριών θερμών (αφορά τους κραδασμούς), οργάνωση των σχημάτων εργασίας.

Δήλωση Συμμόρφωσης - Ε.Κ.

Οδηγία περί μηχανικού εξοπλισμού

Επιτραπέζιο πριονι μπαταρίας
DCS7485

Η εταιρεία DEWALT δηλώνει ότι τα προϊόντα που περιγράφονται στην ενότητα **Τεχνικά δεδομένα** σχεδιάστηκαν σε συμμόρφωση με τα εξής πρότυπα και οδηγίες:

2006/42/ΕΚ, EN62841-1:2015, EN62841-1:2015 + AC:2015 + A11:2022, EN 62841-3-1:2014 + AC:2015 + A11:2017 + A12:2021 + A1:2021.

Αυτά τα προϊόντα συμμορφώνονται και με τις Οδηγίες 2014/30/ΕΕ και 2011/65/ΕΕ. Για περισσότερες πληροφορίες, παρακαλούμε επικοινωνήστε με την DEWALT στην παρακάτω διεύθυνση ή ανατρέξτε στο πίσω μέρος του εγχειριδίου.

Ο κάτωθι υπογράφων είναι υπεύθυνος για τη σύνταξη του τεχνικού φακέλου και πραγματοποιεί την παρούσα δήλωση εκ μέρους της εταιρείας DEWALT.

Markus Rompel
Αντιπρόεδρος Μηχανολογίας, PTE Ευρώπης
DEWALT, Richard-Klinger-Straße 11,
65510, Idstein, Germany (Γερμανία)
05.07.2024



ΠΡΟΕΙΔΟΠΟΙΗΣΗ: Για να ελαττώσετε τον κίνδυνο τραυματισμού, διαβάστε το εγχειρίδιο χρήσης.

Ορισμοί: Οδηγίες ασφαλείας

Οι παρακάτω ορισμοί περιγράφουν το επίπεδο σοβαρότητας για κάθε προειδοποιητική λέξη. Παρακαλούμε διαβάστε το εγχειρίδιο και δώστε προσοχή σε αυτά τα σύμβολα.

▲ ΚΙΝΔΥΝΟΣ: Υποδεικνύει μια επικείμενη επικίνδυνη κατάσταση, η οποία, εάν δεν αποφευχθεί, **θα** προκαλέσει **θάνατο ή σοβαρό τραυματισμό**.

▲ ΠΡΟΕΙΔΟΠΟΙΗΣΗ: Υποδεικνύει μια ενδεχομένως επικίνδυνη κατάσταση, η οποία, εάν δεν αποφευχθεί, **θα μπορούσε** να προκαλέσει **θάνατο ή σοβαρό τραυματισμό**.

▲ ΠΡΟΣΟΧΗ: Υποδεικνύει μια ενδεχομένως επικίνδυνη κατάσταση, η οποία, εάν δεν αποφευχθεί, **ενδέχεται** να προκαλέσει **τραυματισμό μικρής ή μέτριας σοβαρότητας**.

ΣΗΜΕΙΩΣΗ: Υποδεικνύει μια πρακτική που **δεν έχει σχέση με προσωπικό τραυματισμό** και η οποία, εάν δεν αποφευχθεί, **ενδέχεται να προκαλέσει υλική ζημία.**

▲ Υποδηλώνει κίνδυνο ηλεκτροπληξίας.

▲ Υποδηλώνει κίνδυνο πυρκαγιάς.

Γενικές προειδοποιήσεις ασφαλείας για τα ηλεκτρικά εργαλεία

▲ **ΠΡΟΕΙΔΟΠΟΙΗΣΗ:** Διαβάστε όλες τις προειδοποιήσεις ασφαλείας, τις οδηγίες, τις απεικονίσεις και τις προδιαγραφές που συνοδεύουν αυτό το ηλεκτρικό εργαλείο. Η μη τήρηση οποιασδήποτε από τις οδηγίες που αναφέρονται πιο κάτω μπορεί να έχει ως αποτέλεσμα ηλεκτροπληξία, πυρκαγιά και/ή σοβαρό τραυματισμό.

ΔΙΑΤΗΡΗΣΤΕ ΤΙΣ ΠΡΟΕΙΔΟΠΟΙΗΣΕΙΣ ΚΑΙ ΤΙΣ ΟΔΗΓΙΕΣ ΓΙΑ ΜΕΛΛΟΝΤΙΚΗ ΑΝΑΦΟΡΑ

Ο όρος «ηλεκτρικό εργαλείο» σε όλες τις προειδοποιήσεις, αναφέρεται σε εργαλείο που τροφοδοτείται με ρεύμα από το ηλεκτρικό δίκτυο (με καλώδιο) ή σε εργαλείο που λειτουργεί με μπαταρία (ασύρματο).

1) Ασφάλεια χώρου εργασίας

α) Διατηρείτε το χώρο εργασίας καθαρό και καλά φωτισμένο. Οι μη τακτοποιημένοι ή σκοτεινοί χώροι, αποτελούν αιτία ατυχημάτων.

β) **Μη λειτουργείτε τα ηλεκτρικά εργαλεία σε εκρηκτικές ατμόσφαιρες, όπως όταν υπάρχουν εύφλεκτα υγρά, αέρια ή σκόνη.** Τα ηλεκτρικά εργαλεία δημιουργούν σπινθήρες που μπορούν να προκαλέσουν ανάφλεξη στη σκόνη ή τις αναθυμιάσεις.

γ) **Απομακρύνετε τα παιδιά και άλλα παρευρισκόμενα άτομα όταν χρησιμοποιείτε ένα ηλεκτρικό εργαλείο.** Η απόσπαση της προσοχής σας μπορεί να έχει ως αποτέλεσμα την απώλεια ελέγχου.

2) Ηλεκτρική ασφάλεια

α) **Τα βύσματα των ηλεκτρικών εργαλείων πρέπει να ταιριάζουν με τις πρίζες. Μην τροποποιείτε ποτέ το βύσμα με οποιονδήποτε τρόπο. Μην χρησιμοποιείτε τυχόν βύσματα προσαρμογέα με γειωμένα (με γειώσιμη εδάφους) ηλεκτρικά εργαλεία.** Με μη τροποποιημένα βύσματα και κατάλληλες πρίζες ελαττώνεται ο κίνδυνος ηλεκτροπληξίας.

β) **Αποφεύγετε την επαφή του σώματός σας με γειωμένες επιφάνειες όπως σωλήνες, καλωφίερ, εστίες κουζίνας και ψυγεία.** Ο κίνδυνος ηλεκτροπληξίας αυξάνεται όταν το σώμα σας είναι γειωμένο.

γ) **Μην εκθέτετε τα ηλεκτρικά εργαλεία στη βροχή ή σε συνθήκες υγρασίας.** Η είσοδος νερού σε ηλεκτρικό εργαλείο αυξάνει τον κίνδυνο ηλεκτροπληξίας.

δ) **Μην καταπονείτε υπερβολικά το καλώδιο. Μην χρησιμοποιείτε ποτέ το καλώδιο για τη μεταφορά, το τράβηγμα ή την ασπύνδεση του ηλεκτρικού εργαλείου. Κρατήστε το καλώδιο μακριά από θερμότητα, λάδι, αιχμηρές ακμές και κινούμενα μέρη.** Καλώδια που έχουν υποστεί ζημιά ή περιπλεγμένα καλώδια αυξάνουν τον κίνδυνο ηλεκτροπληξίας.

ε) **Όταν χρησιμοποιείτε ένα ηλεκτρικό εργαλείο σε εξωτερικό χώρο, να χρησιμοποιείτε μόνο καλώδια προέκτασης που είναι κατάλληλα για χρήση σε εξωτερικό χώρο.** Η χρήση καλωδίου κατάλληλου για χρήση σε εξωτερικό χώρο ελαττώνει τον κίνδυνο ηλεκτροπληξίας.

στ) **Εάν είναι αναπόφευκτη η λειτουργία ηλεκτρικού εργαλείου σε χώρο με υψηλή υγρασία, χρησιμοποιήστε παροχή ηλεκτροδότησης με προστασία από ρεύματα**

διαρροής (RCD). Η χρήση μιας διάταξης RCD ελαττώνει τον κίνδυνο ηλεκτροπληξίας.

3) Προσωπική ασφάλεια

α) **Παραμένετε σε εγρήγορση, προσέχετε τι κάνετε και χρησιμοποιείτε την κοινή λογική κατά τη χρήση ενός ηλεκτρικού εργαλείου. Μην χρησιμοποιείτε οποιοδήποτε ηλεκτρικό εργαλείο εάν είστε κουρασμένος(-η) ή υπό την επήρεια ναρκωτικών, αλκοόλ ή φαρμακευτικής αγωγής.** Μια μόνο στιγμή απόσπασης της προσοχής σας καθώς χειρίζεστε ηλεκτρικά εργαλεία, μπορεί να προκαλέσει σοβαρό προσωπικό τραυματισμό.

β) **Χρησιμοποιείτε ατομικό προστατευτικό εξοπλισμό. Να φοράτε πάντοτε προστατευτικά γυαλιά.** Η χρήση προστατευτικού εξοπλισμού όπως μάσκας για τη σκόνη, αντιλιοθητικών υποδημάτων, κράνους ή προστατευτικών ακουστικών για τις ανάλογες συνθήκες, θα ελαττώσει τους προσωπικούς τραυματισμούς.

γ) **Αποτρέψτε τυχόν ακούσια εκκίνηση του εργαλείου. Βεβαιωθείτε ότι ο διακόπτης βρίσκεται στη θέση Off προτού συνδέσετε το εργαλείο στην πρίζα ή/και στην μπαταρία, καθώς και προτού σηκώσετε ή μεταφέρετε το εργαλείο.** Η μεταφορά ηλεκτρικών εργαλείων με το δάκτυλό σας στο διακόπτη ή η σύνδεση στην πρίζα εργαλείων με το διακόπτη στη θέση On ενέχουν κίνδυνο ατυχήματος.

δ) **Αφαιρέστε οποιοδήποτε κλειδί ή ρυθμιστικό κλειδί προτού ενεργοποιήσετε το ηλεκτρικό εργαλείο.** Ένα κλειδί ή ρυθμιστικό κλειδί που έχει αφαιρεθεί προσαρτημένο σε κινητό τμήμα του ηλεκτρικού εργαλείου, μπορεί να προκαλέσει προσωπικό τραυματισμό.

ε) **Μην προσπαθήσετε να φτάσετε απομακρυσμένα σημεία. Φροντίστε να έχετε πάντοτε την κατάλληλη στάση και να διατηρείτε την ισορροπία σας.** Κατ' αυτόν τον τρόπο θα έχετε καλύτερο έλεγχο του εργαλείου σε απροσδόκητες καταστάσεις.

ζ) **Να είστε ντυμένοι κατάλληλα. Μην φοράτε φαδιά ενδύματα ή κοσμήματα. Κρατάτε τα μαλλιά και τα ρούχα σας μακριά από κινούμενα μέρη.** Τα φαδιά ενδύματα, τα κοσμήματα ή τα μακριά μαλλιά μπορεί να εμπλακούν στα κινούμενα μέρη.

η) **Εάν οι συσκευές παρέχονται με σύνδεση συστημάτων αφαιρέστε και συλλογής σκόνης, φροντίστε τα συστήματα αυτά να είναι συνδεδεμένα και να χρησιμοποιούνται κατάλληλα.** Η χρήση συστήματος συλλογής σκόνης μπορεί να ελαττώσει τους κινδύνους που σχετίζονται με τη σκόνη.

θ) **Μην αφήνετε την εξοικείωση που έχετε αποκτήσει από τη συχνή χρήση εργαλείων να σας επιτρέψει να εφησυχάσετε και να αγνοείτε τις αρχές ασφαλούς χρήσης των εργαλείων.** Μια απρόσκτητη ενέργεια μπορεί να προκαλέσει βαρύ τραυματισμό μέσα σε κλάσματα του δευτερολέπτου.

4) Χρήση και φροντίδα των ηλεκτρικών εργαλείων

α) **Μη ζορίζετε το ηλεκτρικό εργαλείο. Χρησιμοποιείτε το κατάλληλο εργαλείο ανάλογα με την εφαρμογή.** Η εργασία θα πραγματοποιηθεί με καλύτερο και πιο ασφαλή τρόπο όταν εκτελείται από το σωστό επιλεγμένο ηλεκτρικό εργαλείο με τον προβλεπόμενο ρυθμό.

β) **Μη χρησιμοποιείτε το εργαλείο εάν ο διακόπτης δεν μεταβαίνει στις θέσεις On (Ενεργοποίηση) και Off (Απενεργοποίηση).** Οποιοδήποτε εργαλείο δεν μπορεί να ελεγχθεί μέσω του διακόπτη του, είναι επικίνδυνο και πρέπει να επισκευαστεί.

γ) Αποσυνδέστε το φως από την πηγή ρεύματος και/ή το πακέτο μπαταρίας, αν είναι αποσπώμενο, από το ηλεκτρικό εργαλείο, πριν διεξαγάτε οποιαδήποτε ρύθμιση, αλλαγή εξαρτήματος ή όταν πρόκειται να αποθηκεύσετε το ηλεκτρικό εργαλείο. Αυτού του είδους τα μέτρα ασφαλείας ελαττώνουν τον κίνδυνο τυχαίας θέσης σε λειτουργία του ηλεκτρικού εργαλείου.

δ) Αποθηκεύετε τα ηλεκτρικά εργαλεία που δεν χρησιμοποιείτε μακριά από μέρη όπου μπορούν να τα προσεγγίσουν παιδιά και μην επιτρέψετε τη χρήση του ηλεκτρικού εργαλείου από άτομα που δεν είναι εξοικειωμένα με αυτό ή με τις οδηγίες χρήσης του. Τα ηλεκτρικά εργαλεία είναι επικίνδυνα όταν χρησιμοποιούνται από μη εκπαιδευμένους χειριστές.

ε) Συντηρείτε τα ηλεκτρικά εργαλεία και τα αξεσουάρ. Ελέγξτε για τυχόν εσφαλμένη ευθυγράμμιση ή ενσφήνωση κινούμενων μερών, για τυχόν θραυστά εξαρτήματα και για τυχόν άλλες καταστάσεις που μπορεί να επηρεάσουν τη λειτουργία του ηλεκτρικού εργαλείου. Εάν το ηλεκτρικό εργαλείο έχει υποστεί ζημιά, φροντίστε για την επισκευή του πριν το χρησιμοποιήσετε. Πολλά ατυχήματα έχουν προκληθεί από ηλεκτρικά εργαλεία που δεν έχουν συντηρηθεί κατάλληλα.

ζ) Διατηρείτε τα εργαλεία κοπής αιχμηρά και καθαρά. Τα κατάλληλα συντηρημένα εργαλεία κοπής με αιχμηρά άκρα κοπής έχουν μικρότερες πιθανότητες λυγίσματος κατά τη λειτουργία και ελέγχονται ευκολότερα.

η) Χρησιμοποιείτε το ηλεκτρικό εργαλείο, τα παρελκόμενα και τα τρυπάνια κ.λπ. σύμφωνα με τις παρούσες οδηγίες, λαμβάνοντας υπόψη τις συνθήκες εργασίας και την εργασία που πρόκειται να πραγματοποιηθεί. Η χρήση ενός ηλεκτρικού εργαλείου για εργασίες διαφορετικές από αυτές για τις οποίες προορίζεται, μπορεί να οδηγήσει σε επικίνδυνη κατάσταση.

θ) Διατηρείτε τις λαβές και τις επιφάνειες κρατήματος στεγνές, καθαρές και απαλλαγμένες από λάδι και γράσο. Οι ολισθηρές λαβές και επιφάνειες κρατήματος δεν επιτρέπουν τον ασφαλή χειρισμό και έλεγχο του εργαλείου σε μη αναμενόμενες καταστάσεις.

5) Χρήση και φροντίδα των εργαλείων με μπαταρία

α) Επαναφορτίστε μόνο με το φορτιστή που καθορίζεται από τον κατασκευαστή. Φορτιστής που είναι κατάλληλος για έναν τύπο μπαταριών, μπορεί να ενέχει κίνδυνο πυρκαγιάς όταν χρησιμοποιείται με άλλο τύπο μπαταριών.

β) Χρησιμοποιείτε τα ηλεκτρικά εργαλεία μόνο με τις ειδικά καθορισμένες μπαταρίες. Η χρήση μπαταριών άλλου τύπου ενέχει κίνδυνο τραυματισμού και πυρκαγιάς.

γ) Όταν η μπαταρία δεν χρησιμοποιείται, διατηρείτε την μακριά από άλλα μεταλλικά αντικείμενα, όπως συνδετήρες, νομίσματα, κλειδιά, καρφιά, βίδες ή άλλα μικρά μεταλλικά αντικείμενα που μπορεί να προκαλέσουν ηλεκτρική επαφή μεταξύ των δύο ακροδεκτών της μπαταρίας. Η βραχυκύκλωση των ακροδεκτών της μπαταρίας μπορεί να προκαλέσει εγκαύματα ή και πυρκαγιά.

δ) Κάτω από συνθήκες κακομεταχείρισης, μπορεί να εκτοξευτεί υγρό από τη μπαταρία. Αποφύγετε την επαφή με το υγρό αυτό. Εάν έλθετε σε επαφή κατά λάθος, ξεπλύνετε με άφθονο νερό. Σε περίπτωση που το υγρό έλθει σε επαφή με τα μάτια σας, ζητήστε ιατρική βοήθεια. Το υγρό που εκτοξεύεται από τη μπαταρία μπορεί να προκαλέσει ερεθισμούς ή εγκαύματα.

ε) Μη χρησιμοποιήσετε πακέτο μπαταρίας ή εργαλείο που έχει υποστεί ζημιά ή τροποποίηση. Οι μπαταρίες που έχουν υποστεί ζημιά ή τροποποίηση μπορεί να έχουν απρόβλεπτη συμπεριφορά, με αποτέλεσμα φωτιά, έκρηξη ή κίνδυνο τραυματισμού.

ζ) Μην εκθέσετε ένα πακέτο μπαταρίας ή εργαλείο σε φωτιά ή υπερβολική θερμοκρασία. Η έκθεση σε φωτιά ή σε θερμοκρασία πάνω από 130 °C μπορεί να προκαλέσει έκρηξη.

η) Τηρείτε όλες τις οδηγίες φόρτισης και μη φορτίζετε το πακέτο μπαταρίας ή το εργαλείο εκτός των ορίων θερμοκρασίας που ορίζονται στις προδιαγραφές. Η ακατάλληλη φόρτιση ή η φόρτιση σε θερμοκρασίες εκτός των προβλεπόμενων ορίων μπορεί να προεξινήσει ζημιά στην μπαταρία και να αυξήσει τον κίνδυνο φωτιάς.

6) Συντήρηση (Σέρβις)

α) Φροντίστε η συντήρηση του ηλεκτρικού εργαλείου να πραγματοποιείται από πιστοποιημένο για επισκευές άτομο, με τη χρήση μόνο πανομοίωτων ανταλλακτικών. Κατ' αυτό τον τρόπο εξασφαλίζεται η ασφάλεια του ηλεκτρικού εργαλείου.

β) Ποτέ μην κάνετε σέρβις σε πακέτα μπαταριών που έχουν υποστεί ζημιά. Το σέρβις των πακέτων μπαταριών πρέπει να γίνεται μόνο από τον κατασκευαστή ή από εξουσιοδοτημένους παρόχους σέρβις.

Οδηγίες ασφαλείας για επιτραπέζια πριόνια

1) Προειδοποιήσεις σχετικές με τη χρήση προφυλακτήρων

α) Διατηρείτε τους προφυλακτήρες στη θέση τους. Οι προφυλακτήρες πρέπει να είναι σε λειτουργική κατάσταση και σωστά στερεωμένοι. Ένας προφυλακτήρας που έχει λασκάρει, έχει υποστεί ζημιά ή δεν λειτουργεί σωστά, πρέπει να επισκευαστεί ή να αντικατασταθεί.

β) Πάντα να χρησιμοποιείτε τον προφυλακτήρα λεπίδας πριονιού, το μαχαίρι διαχωρισμού για κάθε εργασίας διαμερούς κοπής. Για εργασίες διαμερούς κοπής όπου η λεπίδα του πριονιού κόβει τελείως όλο το πάχος του τεμαχίου εργασίας, ο προφυλακτήρας και άλλες διατάξεις ασφαλείας βοηθούν να μειωθεί ο κίνδυνος τραυματισμού.

γ) Αφού ολοκληρώσετε μια μη διαμερή κοπή, όπως η δημιουργία ορθογώνιας εγκοπής ή κοπή κατά πάχος ή κοπή ορθογώνιας εντομής κάθετα στα νερά, επαναφέρετε το μαχαίρι διαχωρισμού στην εκτεταμένη πάνω θέση. Με το μαχαίρι διαχωρισμού στην εκτεταμένη πάνω θέση, επανασυνδέστε τον προφυλακτήρα της λεπίδας. Ο προφυλακτήρας και το μαχαίρι διαχωρισμού συντελούν στη μείωση του κινδύνου τραυματισμού.

δ) Βεβαιωθείτε ότι η λεπίδα πριονιού δεν έρχεται σε επαφή με τον προφυλακτήρα, το μαχαίρι διαχωρισμού ή το τεμάχιο εργασίας, πριν ενεργοποιήσετε το διακόπτη. Η κατά λάθος επαφή αυτών των εξαρτημάτων με τη λεπίδα πριονιού, θα μπορούσε να προκαλέσει επικίνδυνη κατάσταση.


ε) Ρυθμίστε το μαχαίρι διαχωρισμού όπως περιγράφεται στο εγχειρίδιο οδηγιών. Η λανθασμένη ρύθμιση αποστάσεων, τοποθέτηση και ευθυγράμμιση μπορεί να κάνουν το μαχαίρι διαχωρισμού αναποτελεσματικό στη μείωση της πιθανότητας ανάδρασης.

στ) Για να λειτουργήσει το μαχαίρι διαχωρισμού, πρέπει να έχει έλθει σε επαφή με το αντικείμενο εργασίας. Το μαχαίρι διαχωρισμού είναι αναποτελεσματικό όταν κόβετε αντικείμενα εργασίας που είναι πολύ μικρού πάχους και επομένως δεν μπορούν να έρθουν σε επαφή με το μαχαίρι διαχωρισμού. Υπό αυτές τις

συνθήκες, το μαχαίρι διαχωρισμού δεν μπορεί να αποτρέψει τυχόν ανάδραση.

ζ) **Χρησιμοποιείτε την κατάλληλη λεπίδα πριονιού για το μαχαίρι διαχωρισμού.** Για να λειτουργεί σωστά το μαχαίρι διαχωρισμού, η διάμετρος της λεπίδας πριονιού πρέπει να αντιστοιχεί στο κατάλληλο μαχαίρι διαχωρισμού, το πάχος του κορμού της λεπίδας πριονιού να είναι μικρότερο από αυτό του μαχαίριου διαχωρισμού και το πλάτος κοπής της λεπίδας πριονιού πρέπει να είναι μεγαλύτερο από το πάχος του μαχαίριου διαχωρισμού.

2) Προειδοποιήσεις για τις διαδικασίες κοπής

α  **ΚΙΝΔΥΝΟΣ: Ποτέ μην τοποθετείτε τα δάκτυλά σας ή τα χέρια σας κοντά στη λεπίδα πριονιού ή στην ίδια ευθεία με αυτήν.** Μια στιγμή απροσεξίας ή ένα γλιστρήμα θα μπορούσε να κατευθύνει το χέρι σας προς τη λεπίδα πριονιού και να έχει ως αποτέλεσμα σοβαρό τραυματισμό.

β) **Πρωθείτε το τεμάχιο εργασίας μέσα στη λεπίδα πριονιού μόνο αντίθετα με την κατεύθυνση περιστροφής.** Η τροφοδοσία του τεμαχίου εργασίας στην κατεύθυνση περιστροφής της λεπίδας πριονιού πάνω από το τραπέζι μπορεί α έχει ως αποτέλεσμα το τεμάχιο εργασίας, και το χέρι σας, να τραβηχτούν στη λεπίδα πριονιού.

γ) **Ποτέ μη χρησιμοποιείτε το μετρητή λοξής κοπής για να προωθείτε το τεμάχιο εργασίας και μη χρησιμοποιείτε τον οδηγό διαμήκους κοπής όταν πραγματοποιείτε εγκάρσια κοπή με το μετρητή λοξής κοπής.** Η καθοδήγηση του τεμαχίου εργασίας με τον οδηγό διαμήκους κοπής και το μετρητή λοξής κοπής ταυτόχρονα, αυξάνει την πιθανότητα μαγκώματος και ανάδρασης της λεπίδας πριονιού.

δ) **Όταν πραγματοποιείτε διαμήκη κοπή, πάντα διατηρείτε το αντικείμενο εργασίας σε πλήρη επαφή με τον οδηγό και πάντα εφαρμόζετε τη δύναμη προώθησης του αντικείμενου εργασίας ανάμεσα στον οδηγό και στη λεπίδα πριονιού. Χρησιμοποιείτε μια ράβδο προώθησης όταν η απόσταση ανάμεσα στον οδηγό και τη λεπίδα πριονιού είναι μικρότερη από 150 mm, και χρησιμοποιείτε μπλοκ προώθησης είναι μικρότερη από 50 mm.** Διατάξεις «υποβοήθησης της εργασίας» θα διατηρήσουν το χέρι σας σε ασφαλή απόσταση από τη λεπίδα πριονιού.

ε) **Χρησιμοποιείτε μόνο τη ράβδο προώθησης που παρέχεται από τον κατασκευαστή ή που κατασκευάστηκε σύμφωνα με τις οδηγίες.** Αυτή η ράβδος προώθησης παρέχει επαρκή απόσταση του χεριού από τη λεπίδα πριονιού.

στ) **Ποτέ μη χρησιμοποιήσετε ράβδο προώθησης που έχει υποστεί ζημιά ή κοπέι.** Μια ράβδος προώθησης που έχει υποστεί ζημιά ή έχει κοπέι μπορεί να σπάσει, κάνοντας το χέρι σας να γλιστρήσει προς τη λεπίδα πριονιού.

ζ) **Μην πραγματοποιείτε καμία εργασία «στο χέρι».** Πάντα να χρησιμοποιείτε είτε τον οδηγό διαμήκους κοπής είτε το μετρητή λοξής κοπής για να ρυθμίσετε τη θέση του τεμαχίου εργασίας και να το καθοδηγήτε. «Στο χέρι» σημαίνει να χρησιμοποιείτε μόνο το χέρι σας για να υποστηρίξετε ή να καθοδηγήτε το τεμάχιο εργασίας, αντί οδηγού διαμήκους κοπής ή μετρητή λοξής κοπής. Η κοπή «στο χέρι» προκαλεί κακή ευθυγράμμιση, μάγκωμα και ανάδραση.

η) **Ποτέ μην περνάτε μέρος του σώματός σας γύρω ή πάνω από μια περιστρεφόμενη λεπίδα πριονιού.** Η προσπάθεια να φθάσετε ένα τεμάχιο εργασίας μπορεί να προκαλέσει αθλήτη επαφή με την κινούμενη λεπίδα πριονιού.

θ) **Παρέχετε βοηθητική υποστήριξη του τεμαχίου εργασίας προς το πίσω μέρος και/ή τις πλευρές του τραπεζιού του**

πριονιού για μεγάλο μήκος και/ή πλατιά τεμάχια εργασίας ώστε να τα διατηρείτε επίπεδα. Ένα μεγάλο και/ή πλατύ τεμάχιο εργασίας έχει την τάση να περιστραφεί στο άκρο του τραπεζιού, προκαλώντας απώλεια ελέγχου, μάγκωμα της λεπίδας πριονιού και ανάδραση.

ι) **Πρωθείτε το αντικείμενο εργασίας με σταθερό ρυθμό. Μη λυγίσετε, στρίβετε ή μετατοπίζετε πλευρικά το αντικείμενο εργασίας. Σε περίπτωση σφηνώματος, απενεργοποιήστε άμεσα το εργαλείο, αφαιρέστε ή αποσυνδέστε το πακέτο μπαταριών, και μόνον τότε προσαρτήστε να αντιμειωπίσετε το σφηνώμα.** Το σφηνώμα της λεπίδας πριονιού στο αντικείμενο εργασίας μπορεί να προκαλέσει ανάδραση ή αθλήτη διακοπή λειτουργίας του κινητήρα.

κ) **Μην αφαιρέτε κομμάτια κομμένου υλικού ενώ είναι σε λειτουργία το πριόνι.** Το υλικό μπορεί να παγιωστεί ανάμεσα στον οδηγό ή μέσα στον προφυλακτήρα της λεπίδας πριονιού και τη λεπίδα πριονιού, με αποτέλεσμα να τραβήξει τα δάκτυλά σας στη λεπίδα του πριονιού. Απενεργοποιήστε το πριόνι και περιμένετε να σταματήσει η λεπίδα του πριονιού πριν αφαιρέσετε υλικό.

λ) **Χρησιμοποιήστε ένα βοηθητικό οδηγό σε επαφή με την πάνω επιφάνεια του τραπεζιού όταν πραγματοποιείτε διαμήκη κοπή σε τεμάχια εργασίας πάχους μικρότερου των 2 mm.** Ένα λεπτό τεμάχιο εργασίας μπορεί να σφηνωθεί κάτω από τον οδηγό διαμήκους κοπής και να προκαλέσει ανάδραση.

3) Αιτίες της ανάδρασης και σχετικές προειδοποιήσεις

Η ανάδραση είναι ξαφνική αντίδραση του τεμαχίου εργασίας σε περίπτωση που η λεπίδα εργασίας σφηνώσει ή μπλοκάρει, ή σε περίπτωση κακής ευθυγράμμισης της γραμμής κοπής στο τεμάχιο εργασίας ως προς τη λεπίδα πριονιού, ή αν μέρος του τεμαχίου εργασίας μαγκώσει ανάμεσα στη λεπίδα πριονιού και στον οδηγό διαμήκους κοπής ή άλλο σταθερό αντικείμενο.

Τις περισσότερες φορές κατά την ανάδραση, το πίσω τμήμα της λεπίδας πριονιού ανυψώνει το τεμάχιο εργασίας από το τραπέζι και το κινεί προς το χειριστή. Η ανάδραση είναι το αποτέλεσμα κακής χρήσης του πριονιού και/ή λανθασμένων διαδικασιών ή συνθηκών λειτουργίας και μπορεί να αποφευχθεί με τη λήψη κατάλληλων μέτρων προφύλαξης, όπως αναφέρεται πιο κάτω.

α **Ποτέ μη στέκεστε σε εθεία με την ίδια πλευρά της. Πάντα να τοποθετείτε το σώμα σας στην ίδια πλευρά της λεπίδας πριονιού με τον οδηγό.** Η ανάδραση μπορεί να κινήσει το τεμάχιο εργασίας με υψηλή ταχύτητα προς οποιονδήποτε βρίσκεται μπροστά από τη λεπίδα πριονιού και στην ίδια ευθεία με αυτή.

β **Ποτέ μην περνάτε μέρος του σώματός σας πάνω ή πίσω από τη λεπίδα πριονιού για να τραβήξετε ή να υποστηρίξετε το τεμάχιο εργασίας.** Μπορεί να προκληθεί κατά λάθος επαφή με τη λεπίδα πριονιού αν η ανάδραση τραβήξει τα δάκτυλά σας προς τη λεπίδα πριονιού.

γ **Ποτέ μην κρατάτε και πιέξετε το μέρος του τεμαχίου εργασίας που κόβεται προς τη λεπίδα πριονιού.** Αν το μέρος του τεμαχίου εργασίας που κόβεται πιεστεί προς τη λεπίδα πριονιού, θα δημιουργηθούν συνθήκες μαγκώματος και ανάδρασης.

δ **Ευθυγραμμίζεται τον οδηγό ώστε να είναι παράλληλος με τη λεπίδα πριονιού.** Ένας οδηγός που δεν είναι σωστά ευθυγραμμισμένος θα συμπέσει το τεμάχιο εργασίας προς τη λεπίδα πριονιού και θα δημιουργήσει ανάδραση.

ε **Χρησιμοποιείτε ένα εξάρτημα ώθησης για να καθοδηγήτε το τεμάχιο εργασίας προς το τραπέζι και τον οδηγό όταν πραγματοποιείτε μη διαμερείς κοπές, όπως**

δημιουργία εσοχών ή κόπες κατά πάχος (επαναπριονισμού). Το εξάρτημα ή ωθήσης βοηθά να ελέγχετε το τεμάχιο εργασίας σε περίπτωση ανάδρασης.

στ **Να είστε ιδιαίτερα προσεκτικοί όταν πραγματοποιείτε μια κοπή σε τυφλές περιοχές συναρμολογημένων τεμαχίων εργασίας.** Η λεπίδα που προεξέχει μπορεί να κόψει αντικείμενα που μπορούν να προκαλέσουν ανάδραση.

ζ **Υποστηρίξτε μεγάλα φύλλα υλικού για να ελαχιστοποιήσετε τον κίνδυνο να σφηνώσει η λεπίδα πριονιού και να προκληθεί ανάδραση.** Τα μεγάλα φύλλα τείνουν να κάμπτονται υπό το ίδιο τουρτίο του βάρους. Το υποστηρίγματα (ή το υποστήριγμα) πρέπει να τοποθετούνται κάτω από όλα τα τμήματα του φύλλου που προεξέχουν από το τραπέζι.

η) **Να προσέχετε ιδιαίτερα όταν κόβετε ένα τεμάχιο εργασίας που έχει υστεραθεί, περιέχει ρόζους, έχει παραμορφωθεί ή δεν έχει ευθεία πλευρά ώστε να μπορεί να καθοδηγηθεί με ένα μετρητή λοξής κοπής ή κατά μήκος του οδηγού.** Ένα τεμάχιο εργασίας που έχει παραμορφωθεί, περιέχει ρόζους ή έχει συστραφεί είναι ασταθές και προκαλεί πρόβλημα ευθυγράμμισης της εντομής κοπής με τη λεπίδα πριονιού, μάγκωμα και ανάδραση.

θ) **Ποτέ μην κόβετε περισσότερα από ένα τεμάχια εργασίας που τα έχετε στοιβάξει στην κατακόρυφη ή οριζόντια διεύθυνση.** Η λεπίδα πριονιού θα μπορούσε να σκαλώσει σε ένα ή περισσότερα τεμάχια και να προκληθεί ανάδραση.

ι) **Όταν επανεκκινάτε τη λειτουργία του πριονιού με τη λεπίδα πριονιού μέσα στο τεμάχιο εργασίας, κεντράρετε τη λεπίδα πριονιού στην εντομή έτσι ώστε τα δόντια του πριονιού να μην είναι σε επαφή με το υλικό.** Αν μαγκώσει η λεπίδα πριονιού, μπορεί να ανυψώσει το τεμάχιο εργασίας και να προκαλέσει ανάδραση καθώς επανεκκινάτε το πριόνι.

κ) **Διατηρείτε τις λεπίδες πριονιού καθαρές, αιχμηρές και με επαρκές άνοιγμα δοντιών. Ποτέ μη χρησιμοποιείτε παραμορφωμένες λεπίδες πριονιού ή λεπίδες πριονιού με ραγισμένα ή σπασμένα δόντια.** Οι αιχμηρές λεπίδες με σωστά ρυθμισμένο άνοιγμα δοντιών, ελαχιστοποιούν το μάγκωμα, την ακινητοποίηση του μοτέρ και την ανάδραση.

4) Προειδοποιήσεις για τη διαδικασία λειτουργίας επιτραπέζιων πριονιών

α) **Απενεργοποιείτε το επιτραπέζιο πριόνι και αφαιρείτε ή αποσυνδέετε το πακέτο μεταβιβάσεων όταν αφαιρείτε το ένθετο τραπέζιου, αλλάζετε τη λεπίδα πριονιού ή πραγματοποιείτε ρυθμίσεις στο μαχαίρι διαχωρισμού ή στον προφυλακτήρα λεπίδας, και όταν αφήνετε το μηχάνημα χωρίς επιτήρηση.** Με τα μέτρα προφύλαξης μπορείτε να αποφύγετε ατυχήματα.

β) **Ποτέ μην αφήνετε το επιτραπέζιο πριόνι να λειτουργεί χωρίς επιτήρηση. Απενεργοποιήστε το και μην το αφήσετε έως ότου σταματήσει τελείως να κινείται.** Ένα πριόνι που λειτουργεί χωρίς επιτήρηση αποτελεί ανεξέλεγκτο κίνδυνο.

γ) **Τοποθετήστε το επιτραπέζιο πριόνι σε καλά φωτισμένη και επίπεδη περιοχή όπου μπορείτε να διατηρήσετε καλή στήριξη στα πόδια σας και ευστάθεια.** Θα πρέπει να εγκατασταθεί σε περιοχή που παρέχει επαρκή χώρο για εύκολο χειρισμό για το μέγεθος του τεμαχίου εργασίας σας. Οι περιορισμένες, ανεπαρκώς φωτισμένες περιοχές εργασίας και τα αναμοιόμορφα ολισθηρά δάπεδα γίνονται αιτίες ατυχημάτων.

δ) **Καθαρίζετε συχνά και αφαιρείτε τα πριονίδια από κάτω από το τραπέζι του πριονιού και τη διάταξη συλλογής σκόνης.** Τα συσσωρευμένα πριονίδια είναι υλικό που τροφοδοτεί μια φωτιά και μπορεί να αυταναφλεγεί.

ε) **Το επιτραπέζιο πριόνι πρέπει να στερεωθεί καλά.** Ένα επιτραπέζιο πριόνι που δεν είναι σωστά στερεωμένο μπορεί να μετακινήθει ή να ανατραπεί.

στ) **Αφαιρείτε εργαλεία, ξύλινη ξύστρες κλπ. από το τραπέζι πριν ενεργοποιήσετε το επιτραπέζιο πριόνι.** Η απόσπαση της προσοχής ή ενδεχόμενη ενσφήνωση μπορεί να είναι επικίνδυνη.

ζ) **Πάντα χρησιμοποιείτε λεπίδες πριονιού με σωστό μέγεθος και σχήμα οπών άξονα (κατάλληλο σχήματος, διαμαντιού ή κύκλου).** Οι λεπίδες πριονιού που δεν ταιριάζουν με τα υλικά στερεώσης στο πριόνι θα κινούνται εκτός κέντρου, προκαλώντας απώλεια ελέγχου.

η) **Ποτέ μη χρησιμοποιείτε μέσα στερέωσης της λεπίδας πριονιού, όπως φλάντζες, ροδέλες λεπίδας πριονιού, μπουλόνια ή παξιμάδια, που έχουν υποστεί ζημιά ή δεν είναι τα σωστά.** Αυτά τα μέσα στερέωσης σχεδιάστηκαν ειδικά για το πριόνι σας, για ασφαλή λειτουργία και βέλτιστη απόδοση.

θ) **Ποτέ μην πατάτε πάνω στο επιτραπέζιο πριόνι, ούτε να χρησιμοποιείτε σαν σκαλοπάτι.** Θα μπορούσε να προκύψει σοβαρός τραυματισμός αν το εργαλείο ανατραπεί ή αν κατά λάθος έρθετε σε επαφή με το εξάρτημα κοπής.

ι) **Βεβαιωθείτε ότι η λεπίδα πριονιού έχει εγκατασταθεί ώστε να περιστρέφεται στη σωστή κατεύθυνση. Μη χρησιμοποιείτε τροχούς τροχίσματος, συρματόβουρτσες ή τροχούς λείανσης σε ένα επιτραπέζιο πριόνι.** Η ακατάλληλη εγκατάσταση λεπίδας πριονιού ή η χρήση αξεσουάρ που δεν συνιστώνται μπορεί να προκαλέσει σοβαρό τραυματισμό.

Πρόσθετοι κανόνες ασφαλείας για πάγκους πριονιού

▲ ΠΡΟΕΙΔΟΠΟΙΗΣΗ: Η κοπή πλαστικών, ξύλου που καλύπτεται από φυτικό χυμό και άλλων υλικών μπορεί να προκαλέσει τη συσσώρευση λιωμένου υλικού στις μύτες των λεπίδων και στον κορμό της λεπίδας πριονιού, αυξάνοντας τον κίνδυνο υπερθέρμανσης και μαγκώματος της λεπίδας κατά τη διάρκεια της κοπής.

- Βεβαιωθείτε ότι η λεπίδα περιστρέφεται στη σωστή κατεύθυνση και ότι τα δόντια δέχονται προς το μπροστινό μέρος του πάγκου του πριονιού.
- Πριν ξεκινήσετε οποιαδήποτε εργασία, βεβαιωθείτε ότι όλες οι λαβές σφιγκτήρων είναι σφιγμένες.
- Βεβαιωθείτε ότι όλες οι λεπίδες και οι φλάντζες είναι καθαρές και η μεγαλύτερη πλευρά της ροδέλας σύσφιξης είναι σε επαφή με τη λεπίδα. Σφίγγετε καλά το παξιμάδι της ατράκτου.
- Βεβαιωθείτε ότι το μαχαίρι διαχωρισμού έχει ρυθμιστεί στη σωστή απόσταση από τη λεπίδα - έως το πολύ 8 mm.
- Ποτέ μην χρησιμοποιήσετε το πριόνι για εγκάρσια κοπή χωρίς τον προφυλακτήρα και το μαχαίρι διαχωρισμού.
- Ποτέ μη χρησιμοποιήσετε το πριόνι χωρίς να είναι στη θέση του ο πάνω και ο κάτω προφυλακτήρας.
- Μην εφαρμόζετε λιπαντικά στη λεπίδα ενώ κινείται.
- Πάντα να διατηρείτε τη ράβδο προώθησης στη θέση φύλαξης της όταν δεν την χρησιμοποιείτε.
- Μη χρησιμοποιείτε τον προφυλακτήρα για χειρισμό ή μεταφορά της συσκευής.
- Μην ασκείτε πλευρική πίεση στη λεπίδα πριονιού.
- Ποτέ μην κόβετε ελαφρά κράματα. Το μηχάνημα δεν έχει σχεδιαστεί γι' αυτή την εφαρμογή.
- Μη χρησιμοποιήσετε οποιοδήποτε λειαντικό δίσκο ή διαμαντοδίσκο κοπής
- Σε περίπτωση βλάβης του μηχανήματος, αμέσως απενεργοποιήστε το μηχάνημα και αφαιρέστε την μπαταρία. Αναφέρετε τη βλάβη και σπασμένα το μηχάνημα κατάλληλα

ώστε να αποτρέψετε τη χρήση του ελαττωματικού μηχανήματος από άλλους.

• Σε περιπτώσεις που η λεπίδα του πριονιού έχει μπλοκάρει λόγω μη κανονικής δύναμης προώθησης κατά την κοπή, ΠΑΝΤΑ να απενεργοποιείτε το μηχάνημα και να αφαιρείτε την μπαταρία. Αφαιρέστε το τεμάχιο εργασίας και διασφαλίστε ότι η λεπίδα πριονιού κινείται ελεύθερα. Ενεργοποιήστε το μηχάνημα και ξεκινήστε καινούργια διαδικασία κοπής με μειωμένη δύναμη προώθησης.

• ΠΟΤΕ μην επιχειρήσετε να κόψετε μια στοιβα μη στερεωμένων τεμαχίων υλικού πράγμα που θα μπορούσε να προκαλέσει απώλεια ελέγχου ή ανάδραση (κλώστημα). Να στηρίζετε όλα τα υλικά με ασφάλεια.

Λεπίδες πριονιού

• Μη χρησιμοποιείτε λεπίδες πριονιού που δεν αντιστοιχούν στις διαστάσεις που αναφέρονται στα **Τεχνικά χαρακτηριστικά**. Μη χρησιμοποιήσετε οποιουδήποτε αποστάτες για να κάνετε τη λεπίδα να ταιριάζει πάνω στην άτρακτο. Να χρησιμοποιείτε μόνο τις λεπίδες που προβλέπονται στο παρόν εγχειρίδιο, οι οποίες συμμορφώνονται με το πρότυπο EN847-1:2017, αν προορίζονται για ξύλο και παρόμοια υλικά.

• Ο μέγιστος αριθμός στροφών της λεπίδας πριονιού πρέπει να είναι πάντα μεγαλύτερος ή τουλάχιστον ίσος με τον αριθμό στροφών που αναφέρεται στην πινακίδα στοιχείων του εργαλείου.

• Η διάμετρος της λεπίδας πριονιού πρέπει να συμφωνεί με τα στοιχεία στην πινακίδα στοιχείων του εργαλείου.

• Εξετάστε το ενδεχόμενο χρήσης ειδικά σχεδιασμένων λεπίδων μειωμένου θορύβου.

• Μη χρησιμοποιείτε λεπίδες πριονιού από ταχυχύλυβα (HS).

• Μη χρησιμοποιείτε λεπίδες πριονιού που είναι ραγισμένες ή έχουν υποστεί ζημιά.

• Βεβαιωθείτε ότι η λεπίδα πριονιού που επιλέξατε είναι κατάλληλη για το υλικό που πρόκειται να κόψετε.

• Φοράτε πάντα κατάλληλα γάντια για το χειρισμό λεπίδων πριονιού και υλικών με τραχιές επιφάνειες. Οι λεπίδες πριονιού θα πρέπει να μεταφέρονται μέσα σε θήκη, όταν αυτό είναι πρακτικά εφικτό.

Υπολειπόμενοι κίνδυνοι

Οι κίνδυνοι που ακολουθούν είναι εγγενείς στη χρήση πριονιών:

• τραυματισμοί λόγω επαφής με περιστρεφόμενα μέρη

Παρά την εφαρμογή των σχετικών κανονισμών ασφαλείας και την εφαρμογή διατάξεων ασφαλείας, ορισμένοι υπολειπόμενοι κίνδυνοι δεν μπορούν να αποφευχθούν. Αυτοί είναι:

• Βλάβη της ακοής.

• Κίνδυνος ατυχημάτων από τα μη καλυπτόμενα μέρη της περιστρεφόμενης λεπίδας πριονιού.

• Κίνδυνος τραυματισμού κατά την αλλαγή της λεπίδας πριονιού με μη προστατευμένα χέρια.

• Κίνδυνος σύνθλιψης των δακτύλων κατά το άνοιγμα των προφυλακτήρων.

• Κίνδυνοι για την υγεία προκαλούμενοι από την εισπνοή σκόνης που παράγεται κατά την κοπή ξύλου, ειδικά βελανιδιάς, οξιάς και MDF.

Η παραγωγή θορύβου επηρεάζεται από τους εξής παράγοντες:

• το υλικό που κόβεται

• τον τύπο της λεπίδας πριονιού

• τη δύναμη προώθησης

• τη συντήρηση του μηχανήματος

Η έκθεση σε σκόνη επηρεάζεται από τους εξής παράγοντες:

• φθαρμένη λεπίδα πριονιού

• σύστημα απομάκρυνσης σκόνης με ταχύτητα αέρα μικρότερη από 20 m/s

• τεμάχιο εργασίας που δεν καθοδηγείται με ακρίβεια

Τύπος μπαταρίας

Επιτρέπεται να χρησιμοποιούνται αυτά τα πακέτα μπαταριών:

Μπαταρίας	(kg)	Μπαταρίας	(kg)
DCB546	1,08	DCB548	1,46
DCB547/G	1,46	DCB549	2,12

Ανατρέξτε στο Εγχειρίδιο μπαταρίας/φορτιστή για περισσότερες πληροφορίες.

Περιεχόμενα συσκευασίας

Η συσκευασία περιέχει:

1 Εν μέρει συναρμολογημένο μηχάνημα

1 Συγκρότημα οδηγού διαμήκους κοπής

1 Οδηγό λοξής κοπής

1 Λεπίδα πριονιού

1 Συγκρότημα πλάνω προφυλακτήρα λεπίδας

1 Πλάκα σχισμής

2 Κλειδιά λεπίδας

1 Προσαρμογέα εξαγωγής σκόνης

1 Φορτιστή μπαταριών (T2)

2 Πακέτα μπαταριών λιθίου-ϊόντων (T2)

1 Εγχειρίδιο οδηγιών

• Ελέγξτε για τυχόν ζημιές στο εργαλείο, στα τμήματα ή τα παρελκόμενα, οι οποίες μπορεί να συνέβησαν κατά τη διάρκεια της μεταφοράς.

• Πριν από τη χρήση, αφιερώστε χρόνο για να διαβάσετε προσεκτικά και να κατανοήσετε το παρόν εγχειρίδιο.

Ενδείξεις επάνω στο εργαλείο

Επάνω στο εργαλείο εμφανίζονται τα παρακάτω εικονογράμματα:



Διαβάστε το εγχειρίδιο οδηγιών πριν τη χρήση.



Φοράτε προστασία ακοής.



Φοράτε προστασία ματιών.



Φοράτε μάσκα προσώπου.



Κρατάτε τα χέρια σας μακριά από την περιοχή κοπής και τη λεπίδα.



Σημείο μεταφοράς.



Αφαιρέτε την μπαταρία όταν αλλάζετε λεπίδα, εγκαθιστάτε/αφαιρέτε αξεσουάρ και πραγματοποιείτε ρυθμίσεις/επισκευές.

Θεση Κωδικου Ημερομηνιας (Εικ. Α)

Ο κωδικός ημερομηνίας παραγωγής **49** αποτελείται από έναν 4ψήφιο αριθμό έτους ακολουθούμενο από έναν 2ψήφιο αριθμό εβδομάδας και έχει ως τελική επέκταση έναν 2ψήφιο κωδικό εργοστασίου.

Περιγραφή (εικ. Α, D)

▲ ΠΡΟΕΙΔΟΠΟΙΗΣΗ: Μην τροποποιήσετε ποτέ το ηλεκτρικό εργαλείο ή οποιοδήποτε τμήμα του. Μπορεί να προκληθεί βλάβη ή προσωπικός τραυματισμός.

- | | |
|------------------------------------|--|
| 1 Τραπέζι | 14 Λαβή μεταφοράς |
| 2 Λεπίδα | 15 Στόμιο συλλογής σκόνης |
| 3 Δείκτης κλίμακας διαμήκους κοπής | 16 Στόμιο συλλογής σκόνης προφυλακτήρα |
| 4 Κουμπί λεπτομερούς ρύθμισης | 17 Πλάκα σχισμής |
| 5 Μοχλός ασφάλισης ράγας | 18 Οδηγός διαμήκους κοπής |
| 6 Τροχός ρύθμισης ύψους λεπίδας | 19 Ασφάλιση οδηγού διαμήκους κοπής |
| 7 Μοχλός ασφάλισης φάλτασκοπής | 20 Οδηγός στενής διαμήκους κοπής/επέκταση υποστηρίγματος |
| 8 Συγκρότημα ON/OFF | 21 Κλειδιά λεπίδας (στη θέση φύλαξης) |
| 9 Οπές στερέωσης | 22 Ράβδος προώθησης (στη θέση φύλαξης) |
| 10 Μετρητής γωνίας λοξής κοπής | 23 Μαχαίρι διαχωρισμού (όχι διαμετρής κοπή) (Εικ. D) |
| 11 Συγκρότημα προφυλακτήρα λεπίδας | 24 Φύλαξη μετρητή λοξής κοπής |
| 12 Μπαταρία | |
| 13 Κουμπί απελευθέρωσης μπαταρίας | |

Προοριζόμενη Χρηση

Το επιτραπέζιο πριόνι σας έχει σχεδιαστεί για επαγγελματικές εργασίες διαμήκους κοπής, εγκάρσιας κοπής, λοξής κοπής και φάλτασκοπής με διάφορα υλικά όπως υλικά ανάλογα με το ξύλο και πλαστικά.

ΜΗ το χρησιμοποιείτε για κοπή μετάλλων, ταιμμεντοανιδίων ή υλικών τοιχοποιίας.

ΜΗΝ το χρησιμοποιείτε υπό υγρές συνθήκες ή με την παρουσία εύφλεκτων υγρών ή αερίων.

Αυτά τα επιτραπέζια πριόνια είναι επαγγελματικά ηλεκτρικά εργαλεία.

ΜΗΝ αφήνετε τα παιδιά να έρχονται σε επαφή με το εργαλείο. Απαιτείται επίβλεψη όταν το εργαλείο αυτό χρησιμοποιείται από μη έμπειρους χειριστές.

• Το προϊόν αυτό δεν προορίζεται για χρήση από άτομα (περιλαμβανομένων παιδιών) που έχουν μειωμένες σωματικές, αισθητηριακές ή πνευματικές ικανότητες, ή έλλειψη εμπειρίας και/ή γνώσης και δεξιοτήτων, εκτός αν τα άτομα αυτά επιβλέπονται από άτομο υπεύθυνο για την ασφάλειά τους. Τα παιδιά δεν πρέπει να μένουν ποτέ μόνο τους με αυτό το προϊόν.

ΣΥΝΑΡΜΟΛΟΓΗΣΗ ΚΑΙ ΡΥΘΜΙΣΕΙΣ

▲ ΠΡΟΕΙΔΟΠΟΙΗΣΗ: Για να ελαττώσετε τον κίνδυνο σοβαρού προσωπικού τραυματισμού, απενεργοποιείτε το εργαλείο και αποσυνδέετε την μπαταρία πριν από την πραγματοποίηση τυχόν ρυθμίσεων ή την τοποθέτηση/αφαίρεση προσαρτημάτων ή παρελκόμενων. Η τυχαία εκκίνηση μπορεί να προκαλέσει τραυματισμό.

▲ ΠΡΟΕΙΔΟΠΟΙΗΣΗ: Χρησιμοποιείτε μόνο σετ μπαταριών και φορτιστές της DEWALT.

Εισαγωγή και αφαίρεση του πακέτου μπαταριών από το εργαλείο (εικ. Β)

ΣΗΜΕΙΩΣΗ: Για τα καλύτερα αποτελέσματα, να βεβαιώνετε ότι το πακέτο μπαταριών **12** είναι πλήρως φορτισμένο.

Για να τοποθετήσετε το πακέτο μπαταρίας στο μηχανήμα

1. Ευθυγραμμίστε το πακέτο μπαταρίας με τις ράγες μέσα στο μηχανήμα.
2. Εισάγετε το πακέτο μπαταρίας στο μηχανήμα έως όπου εδράσει σταθερά μέσα στο εργαλείο και βεβαιωθείτε ότι ακούτε να ασφαλίζει στη θέση του.

Για να αφαιρέσετε το πακέτο μπαταρίας από το μηχανήμα

1. Πατήστε το κουμπί απελευθέρωσης **13** και τραβήξτε σταθερά το πακέτο μπαταρίας ώστε να βγει από το μηχανήμα.
2. Εισάγετε το πακέτο μπαταρίας μέσα στο φορτιστή όπως περιγράφεται στο τμήμα περί φορτιστή του παρόντος εγχειριδίου.

Πακέτα μπαταριών με δείκτη φορτίου (Εικ. Β)

Ορισμένα πακέτα μπαταριών DEWALT περιλαμβάνουν ένα δείκτη φορτίου. Αυτός αποτελείται από τρεις πράσινες λυχνίες LED που υποδηλώνουν το επίπεδο του φορτίου που απομένει στο πακέτο μπαταριών.

Για να ενεργοποιήσετε το δείκτη φορτίου, πατήστε και κρατήστε πατημένο το κουμπί **25** του δείκτη φορτίου. Θα ανάψει ένας συνδυασμός των τριών πράσινων λυχνιών LED που είναι ενδεικτικός του επιπέδου του φορτίου που απομένει. Όταν το επίπεδο του φορτίου στη μπαταρία είναι κάτω από το χρησιμοποιήσιμο όριο, ο δείκτης φορτίου δεν θα ανάψει και η μπαταρία θα χρειαστεί να επαναφορτιστεί.

ΣΗΜΕΙΩΣΗ: Ο δείκτης φορτίου αποτελεί μόνο μια ένδειξη του φορτίου που έχει απομένει στο πακέτο μπαταριών. Δεν δείχνει τη λειτουργικότητα του εργαλείου και υπόκειται σε μεταβολές βάσει των εξαρτημάτων του προϊόντος, της θερμοκρασίας και της εφαρμογής του τελικού χρήστη.

Αφαίρεση από τη συσκευασία

- Αφαιρέστε το πριόνι προσεκτικά από τα υλικά συσκευασίας.
- Το μηχανήμα είναι πλήρως συναρμολογημένο εκτός από τον οδηγό διαμήκους κοπής, το μετρητή λοξής κοπής, τον προσαρμογέα σκόνης και το συγκρότημα προφυλακτήρα λεπίδας.
- Ολοκληρώστε τη συναρμολόγηση ακολουθώντας τις οδηγίες όπως περιγράφονται παρακάτω.

Τοποθέτηση της λεπίδας πριονιού (Εικ. Α, C)

▲ ΠΡΟΕΙΔΟΠΟΙΗΣΗ: Για να μειώσετε τον κίνδυνο τραυματισμού, απενεργοποιήστε τη μονάδα και αποσυνδέστε το μηχανήμα από την πηγή ρεύματος πριν την εγκατάσταση και την αφαίρεση αξεσουάρ, πριν τη ρύθμιση ή την αλλαγή διαμόρφωσης παραμέτρων ή όταν εκτελείτε επισκευές. Να βεβαιώνετε ότι ο διακόπτης σκανδάλης είναι στη θέση απενεργοποίησης (OFF). Τυχόν αθέλητη εκκίνηση μπορεί να προκαλέσει τραυματισμό.

▲ ΠΡΟΕΙΔΟΠΟΙΗΣΗ: Τα δόντια μιας νέας λεπίδας είναι πολύ αιχμηρά και μπορούν να είναι επικίνδυνα.

▲ ΠΡΟΕΙΔΟΠΟΙΗΣΗ: Η λεπίδα πριονιού **ΠΡΕΠΕΙ** να αντικαθίσταται όπως περιγράφεται σε αυτή την ενότητα. Χρησιμοποιείτε **ΜΟΝΟ** λεπίδες πριονιού που καθορίζονται στα Τεχνικά χαρακτηριστικά. Συνιστούμε την DT99565. **ΠΟΤΕ** μην τοποθετήσετε άλλη λεπίδα πριονιού.

ΣΗΜΕΙΩΣΗ: Αυτό το εργαλείο έχει εγκατεστημένη λεπίδα από το εργοστάσιο.

- Ανυψώστε την άτρακτο της λεπίδας πριονιού στο μέγιστο ύψος της περιστρέφοντας τον τροχό ρύθμισης ύψους **6** της λεπίδας δεξιόστροφα.
- Αφαιρέστε την πλάκα σχισμής **17**. Ανατρέξτε στο **Τοποθέτηση της πλάκας σχισμής**.
- Χρησιμοποιώντας κλειδί **21**, λασκάρτε και αφαιρέστε το παξιμάδι ατράκτου **26** και τη ροδέλα σύσφιξης **27** από την άτρακτο του πριονιού περιστρέφοντας αριστερόστροφα.
- Τοποθετήστε τη λεπίδα πριονιού πάνω στην άτρακτο **28** αφού βεβαιωθείτε ότι τα δόντια της λεπίδας **2** δείχνουν προς τα κάτω στο μπροστινό μέρος του τραπεζιού. Τοποθετήστε τις ροδέλες και το παξιμάδι ατράκτου στην άτρακτο και σφίξτε το παξιμάδι ατράκτου **26** όσο μπορείτε με το χέρι, αφού βεβαιωθείτε ότι η λεπίδα πριονιού είναι σε καλή επαφή με την εσωτερική ροδέλα και η εξωτερική ροδέλα σύσφιξης **27** είναι σε καλή επαφή με τη λεπίδα. Βεβαιωθείτε ότι η μεγαλύτερη διάμετρος της φλάντζας είναι σε επαφή με τη λεπίδα. Βεβαιωθείτε ότι η άτρακτος και οι ροδέλες είναι απαλλαγμένες από σκόνη και υπολείμματα.
- Για να εμποδίσετε την άτρακτο να περιστρέφεται κατά τη σύσφιξη του παξιμαδιού ατράκτου, χρησιμοποιήστε το ανοικτό άκρο του κλειδιού λεπίδας **21** για να στερεώσετε την άτρακτο.
- Χρησιμοποιώντας άκρο του κλειδιού λεπίδας, σφίξτε το παξιμάδι ατράκτου **26** περιστρέφοντάς το δεξιόστροφα.
- Αντικαταστήστε την πλάκα σχισμής.

▲ ΠΡΟΕΙΔΟΠΟΙΗΣΗ: Πάντα να ελέγχετε το δείκτη του οδηγού διαμήκους κοπής και το συγκρότημα προφυλακτήρα λεπίδας αφού έχετε αλλάξει τη λεπίδα.

Τοποθέτηση/αφαίρεση τους συγκροτήματος προφυλακτήρα λεπίδας/μαχαιριού διαχωρισμού (Εικ. Α, D)

▲ ΠΡΟΕΙΔΟΠΟΙΗΣΗ: Χρησιμοποιείτε το συγκρότημα προφυλακτήρα για όλες τις διαμπερές κοπές.

- Ανυψώστε την άτρακτο της λεπίδας πριονιού στο μέγιστο ύψος της.
- Λασκάρτε το κουμπί ασφάλισης **29** του μαχαιριού διαχωρισμού (τουλάχιστον τρεις στροφές).
- Για να αποσυμπλέξετε τον πείρο ασφάλισης του μαχαιριού διαχωρισμού, τραβήξτε τη λαβή ασφάλισης όπως υποδεικνύεται από τα μαύρα βέλη στη λαβή.
- Ενώ τραβάτε τη λαβή ασφάλισης, ανυψώστε το μαχαίρι διαχωρισμού ώστε να βγει από τον σφιγκτήρα. Κατόπιν περάστε το συγκρότημα προφυλακτήρα λεπίδας **11** μέσα στον σφιγκτήρα έως ότου τερματίσει.

ΣΗΜΕΙΩΣΗ: Μην εγκαταστήσετε ταυτόχρονα στο σφιγκτήρα το συγκρότημα προφυλακτήρα λεπίδας και μαχαιριού διαχωρισμού.

- Ελευθερώστε το κουμπί ασφάλισης και να συμπλέξετε τον πείρο ασφάλισης. Δώστε στον προφυλακτήρα λεπίδας ένα ελαφρύ τράβηγμα προς τα πάνω για να βεβαιωθείτε ότι ο πείρος έχει συμπληχτεί.
- Σφίξτε τη λαβή ασφάλισης του μαχαιριού διαχωρισμού.

ΣΗΜΕΙΩΣΗ: Ακολουθήστε την ίδια διαδικασία για το μαχαίρι διαχωρισμού.

▲ ΠΡΟΕΙΔΟΠΟΙΗΣΗ: Πριν συνδέσετε το τραπέζι πριονιού στην πηγή ρεύματος ή πριν χρησιμοποιήσετε το πριόνι, πάντα να επιθεωρείτε το συγκρότημα προφυλακτήρα λεπίδας για σωστή ευθυγράμμιση με τη λεπίδα πριονιού. Ελέγχετε την ευθυγράμμιση μετά από κάθε αλλαγή της γωνίας φалтσοκοπή.

▲ ΠΡΟΕΙΔΟΠΟΙΗΣΗ: Για να μειώσετε τον κίνδυνο σοβαρού τραυματισμού, ΜΗ χρησιμοποιήσετε το πριόνι αν το συγκρότημα λεπίδας δεν έχει υποσφιχτεί με ασφάλεια στη θέση του. Όταν έχει ευθυγραμμιστεί σωστά, το μαχαίρι διαχωρισμού **23** θα είναι σε ευθεία με τη λεπίδα και στο επίπεδο της επιφάνειας τραπεζιού και στο πάνω μέρος της λεπίδας. Χρησιμοποιώντας έναν κανόνα, βεβαιωθείτε ότι η λεπίδα **2** είναι ευθυγραμμισμένη με το μαχαίρι διαχωρισμού **23**. Με τη παροχή ρεύματος αποσυνδεδεμένη, χειριστείτε τις ρυθμίσεις κλίσης και ύψους λεπίδας ως τις ακραίες θέσεις της διαδρομής τους και βεβαιωθείτε ότι το συγκρότημα προφυλακτήρα λεπίδας **11** δεν έρχεται σε επαφή με τη λεπίδα σε καμία από τις εργασίες.

▲ ΠΡΟΕΙΔΟΠΟΙΗΣΗ: Η σωστή τοποθέτηση και ευθυγράμμιση του συγκροτήματος προφυλακτήρα λεπίδας είναι απαραίτητη προϋπόθεση για την ασφαλή λειτουργία!

Τοποθέτηση της πλάκας σχισμής (Εικ. E)

- Ευθυγραμμίστε την πλάκα σχισμής **17** όπως δείχνει η Εικ. E και εισάγετε τα ρύχνη του πίσω μέρους της πλάκας σχισμής μέσα στις οπές στο πίσω μέρος του ανοίγματος του τραπεζιού.
- Περιστρέψτε τη βίδα ασφάλισης **30** δεξιόστροφα κατά 90° με ένα κατσαβίδι, για να ασφαλίσετε το ένθετο τραπεζιού στη θέση του.
- Η πλάκα σχισμής περιλαμβάνει τέσσερις βίδες ρύθμισης οι οποίες ανυψώνουν ή χαμηλώνουν την πλάκα σχισμής. Όταν έχει ρυθμιστεί σωστά, το μπροστινό μέρος της πλάκας σχισμής θα πρέπει να είναι στο ίδιο επίπεδο ή ελαφρά κάτω από την πάνω επιφάνεια του τραπεζιού και ασφαλισμένο στη θέση του. Το πίσω μέρος της πλάκας σχισμής θα πρέπει να είναι στο ίδιο επίπεδο ή ελαφρά πάνω από την πάνω επιφάνεια του τραπεζιού.

▲ ΠΡΟΕΙΔΟΠΟΙΗΣΗ: Ποτέ μη χρησιμοποιήσετε το μηχάνημα χωρίς την πλάκα σχισμής. Αντικαταστήστε άμεσα την πλάκα σχισμής όταν έχει φθαρεί ή υποστεί ζημία.

Αφαίρεση της πλάκας σχισμής

- Αφαιρέστε την πλάκα σχισμής **17** περιστρέφοντας τη βίδα ασφάλισης **30** αριστερόστροφα 90° με ένα κατσαβίδι
- Τραβήξτε την πλάκα σχισμής προς τα πάνω και εμπρός για να εκθέσετε το εσωτερικό του πριονιού. ΜΗ χρησιμοποιήσετε το πριόνι χωρίς την πλάκα σχισμής.

Τοποθέτηση του οδηγού διαμήκους κοπής (Εικ. F)

Ο οδηγός διαμήκους κοπής μπορεί να εγκατασταθεί σε δύο θέσεις στη δεξιά πλευρά (θέση 1 για διαμήκη κοπή 0 mm έως 522 mm και θέση 2 για διαμήκη κοπή 100 mm έως 622 mm) και σε μία θέση στην αριστερή πλευρά του επιτραπέζιου πριονιού σας.

- Απασφαλίστε τις ασφαλίσες **19** του οδηγού διαμήκους κοπής.
- Κρατώντας τον οδηγό υπό γωνία, ευθυγραμμίστε τους πείρους εντοπισμού (μπροστά και πίσω) **31** πάνω στις ράγες του οδηγού με τις υποδοχές **32** της κεφαλής του οδηγού.
- Περάστε τις εγκοπές της κεφαλής πάνω στους πείρους και περιστρέψτε τον οδηγό προς τα κάτω έως ότου στηρίζεται πάνω στις ράγες.
- Ασφαλίστε τον οδηγό στη θέση του κλείνοντας τις μπροστά και πίσω ασφαλίσες **19** πάνω στις ράγες.

Στερέωση σε πάγκο εργασίας (Εικ. A)

- Το πλαίσιο του μηχανήματος ανάμεσα στα πόδια σε κάθε πλευρά διαθέτει δύο οπές **9** που επιτρέπουν τη στερέωση σε πάγκο εργασίας. Χρησιμοποιείτε τις οπές διαγώνια.

• Για βελτιωμένο χειρισμό, στερεώστε το μηχανήμα πάνω σε ένα κομμάτι κόντρα πλακέ πάχους τουλάχιστον 15 mm.

Κατά τη χρήση το κόντρα πλακέ μπορεί να στρεφθεί με σύσφιξη πάνω στον πάγκο εργασίας. Αυτό επιτρέπει ευκολότερη μεταφορά του μηχανήματος, με την απελευθέρωση των σφικκτών.

Επίσης έχουν προβλεφθεί οπές **50** κάτω από τα πέλματα του πριονιού για εγκατάσταση σε στηρίγματα DE7400.

ΡΥΘΜΙΣΕΙΣ

Ρύθμιση της λεπίδας

Ευθυγράμμιση της λεπίδας (παράλληλα με την εγκοπή λοξής κοπής) (Εικ. G)

▲ ΠΡΟΕΙΔΟΠΟΙΗΣΗ: *Κίνδυνος κοψιμάτων. Ελέγξτε τη λεπίδα στις 0° και 45° για να βεβαιωθείτε ότι η λεπίδα δεν χτυπά την πλάκα σχισμής προκαλώντας τραυματισμό ατόμων.* Αν η λεπίδα φαίνεται να είναι εκτός ευθυγράμμισης με την εγκοπή λοξής κοπής στην επιφάνεια του τραπέζιου, θα χρειαστεί βαθμονόμηση για ευθυγράμμιση. Για να ευθυγραμμίσετε πάλι τη λεπίδα και την εγκοπή λοξής κοπής, χρησιμοποιήστε την ακόλουθη διαδικασία:

▲ ΠΡΟΕΙΔΟΠΟΙΗΣΗ: *Για να μειώσετε τον κίνδυνο τραυματισμού, απενεργοποιήστε τη μονάδα και αποσυνδέστε το μηχανήμα από την πηγή ρεύματος πριν την εγκατάσταση και την αφαίρεση αξεσουάρ, πριν τη ρύθμιση ή την αλλαγή διαμόρφωσης παραμέτρων ή όταν εκτελείτε επισκευές.* *Τυχόν αβέλητη εκκίνηση μπορεί να προκαλέσει τραυματισμό.*

1. Χρησιμοποιώντας ένα κλειδί Άλεν 5 mm, λασκάρτε τα στοιχεία στερέωσης **34** του πίσω περιστρεφόμενου στηρίγματος που βρίσκονται στην κάτω πλευρά του τραπέζιου, μόλις αρκετά για να μπορεί το στήριγμα να κινηθεί πλευρικά. Ρυθμίστε το στήριγμα έως ότου η λεπίδα είναι παράλληλη με την εγκοπή του μετρητή λοξής κοπής.

2. Σφίξτε τα στοιχεία στερέωσης του πίσω περιστρεφόμενου στηρίγματος σε ροπή 110–120 in-lbs (12,5–13,6 Nm).

Ρύθμιση ύψους λεπίδας (Εικ. A)

Η λεπίδα μπορεί να ανυψωθεί και να χαμηλώσει με περιστροφή του τροχού ρύθμισης ύψους **6** της λεπίδας.

Βεβαιωθείτε ότι κατά την κοπή τα πάνω τρία δόντια της λεπίδας μόλις προβάλλουν από την πάνω επιφάνεια του τεμαχίου εργασίας. Έτσι θα εξασφαλιστεί ότι ο μέγιστος αριθμός δοντιών αφαιρεί υλικό ανά πάσα στιγμή, ώστε να επιτυγχάνεται βέλτιστη απόδοση.

Ευθυγράμμιση συγκροτήματος προφυλακτήρα προς τη λεπίδα (Εικ. H)

1. Αφαιρέστε την πλάκα σχισμής. Βλ. τμήμα **Αφαίρεση πλάκα σχισμής** στην ενότητα **Συναρμολόγηση και ρυθμίσεις**.

2. Ανυψώστε τη λεπίδα στο πλήρες βάθος κοπής και σε γωνία φалтσοκοπής 0°.

3. Εντοπίστε τις τρεις μικρές ρυθμιστικές βίδες **33**. Αυτές οι βίδες θα χρησιμοποιηθούν για τη ρύθμιση της θέσης του μαχαιριού διαχωρισμού.

4. Τοποθετήστε έναν κανόνα πάνω στο τραπέζι σε επαφή με δύο μύτες τις λεπίδας. Το μαχαίρι διαχωρισμού δεν θα πρέπει να αγγίζει τον κανόνα.

5. Αν χρειάζεται ρύθμιση, λασκάρτε τις δύο μεγαλύτερες βίδες ασφάλισης **35**.

6. Χρησιμοποιήστε τις μικρές ρυθμιστικές βίδες **33** για να ρυθμίσετε τη θέση του μαχαιριού διαχωρισμού. Τοποθετήστε

τον κανόνα στην αντίθετη πλευρά της λεπίδας και επαναλάβετε τις ρυθμίσεις όπως χρειάζεται.

7. Σφίξτε ελαφρά τις δύο μεγαλύτερες βίδες ασφάλισης **35**.

8. Τοποθετήστε μια γωνία σε καλή επαφή με το μαχαίρι διαχωρισμού για να βεβαιωθείτε ότι το μαχαίρι διαχωρισμού είναι κάθετο και ευθυγραμμισμένο με τη λεπίδα.

9. Αν χρειάζεται, χρησιμοποιήστε τις ρυθμιστικές βίδες για να φέρετε το μαχαίρι διαχωρισμού σε καθετότητα με τη γωνία.

10. Επαναλάβετε το βήμα 4 για να επαληθεύσετε τη θέση του μαχαιριού διαχωρισμού. Επαναλάβετε τα βήματα 5 έως και 9 αν χρειάζεται.

11. Σφίξτε πλήρως και τις δύο μεγαλύτερες βίδες ασφάλισης **35**.

Παράλληλη ρύθμιση (Εικ. A, I, J)

Για βέλτιστη απόδοση, η λεπίδα πρέπει να είναι παράλληλη με τον οδηγό διαμήκους κοπής. Αυτή η ρύθμιση έχει γίνει στο εργοστάσιο. Για επαναρύθμιση:

Ευθυγράμμιση οδηγού στη θέση 1

1. Εγκαταστήστε τον οδηγό στη θέση 1 και απασφαλίστε το μοχλό ασφάλισης ράγας **5**. Τοποθετήστε τους δύο πείρους εντοπισμού **31** που υποστηρίζουν τον οδηγό στις ράγες, εμπρός και πίσω.

2. Λασκάρτε την πίσω βίδα πείρου εντοπισμού και ρυθμίστε την ευθυγράμμιση του οδηγού μέσα στην αυλάκωση έως ότου το μέτωπο του οδηγού να είναι παράλληλο με τη λεπίδα. Φροντίστε απαραίτητα να μετρήσετε από το μέτωπο του οδηγού ως το μπροστινό και πίσω μέρος της λεπίδας για να βεβαιωθείτε για την παράλληλία.

3. Σφίξτε τη βίδα εντοπισμού και επαναλάβετε τη διαδικασία στην αριστερή πλευρά της λεπίδας.

4. Ελέγξτε τη ρύθμιση του δείκτη της κλίμακας διαμήκους κοπής (Εικ. J).

Ευθυγράμμιση οδηγού στη θέση 2 (Εικ. I)

1. Για να ευθυγραμμίσετε τους πείρους εντοπισμού θέσης 2 του οδηγού **31**, βεβαιωθείτε ότι έχουν ευθυγραμμιστεί οι πείροι της θέσης 1, ανατρέξτε στο **Ευθυγράμμιση οδηγού στη θέση 1**.

2. Λασκάρτε τους πείρους θέσης 2 και κατόπιν, χρησιμοποιώντας τις οπές του κλειδιού λεπίδας **21** ως οδηγό για τη ρύθμιση θέσης, ευθυγραμμίστε τους πείρους (Εικ. I).

3. Σφίξτε τους πείρους εντοπισμού (μπροστά και πίσω).

Ρύθμιση της κλίμακας διαμήκους κοπής (Εικ. J)

1. Απασφαλίστε το μοχλό ασφάλισης **5** της ράγας.

2. Ρυθμίστε τη λεπίδα σε γωνία φалтσοκοπής 0° και μετακινήστε τον οδηγό έως ότου έλθει σε επαφή με τη λεπίδα.

3. Ασφαλίστε το μοχλό ασφάλισης ράγας.

4. Λασκάρτε τις βίδες **36** του δείκτη της κλίμακας διαμήκους κοπής και ρυθμίστε το δείκτη της κλίμακας διαμήκους κοπής ώστε να δείχνει μηδέν (0). Σφίξτε πάλι τις βίδες του δείκτη της κλίμακας διαμήκους κοπής. Η κίτρινη κλίμακα διαμήκους κοπής (πάνω) δίνει σωστή ένδειξη μόνον όταν ο οδηγός έχει τοποθετηθεί στη δεξιά πλευρά της λεπίδας και είναι στη θέση 1 (για διαμήκη κοπή 0 mm έως 522 mm) όχι στη θέση διαμήκους κοπής 622 mm. Η λευκή κλίμακα (κάτω) δίνει σωστή ένδειξη μόνον όταν ο οδηγός έχει τοποθετηθεί στη δεξιά πλευρά της λεπίδας και στη θέση 2 (για διαμήκη κοπή 100 mm έως 622 mm).

Η κλίμακα διαμήκους κοπής δίνει σωστή ένδειξη μόνον αν ο οδηγός έχει τοποθετηθεί στη δεξιά πλευρά της λεπίδας.

Ρύθμιση ασφάλισης ράγας (Εικ. J, K)

Η ασφάλιση ράγας έχει ρυθμιστεί εργοστασιακά. Αν χρειάζεται να νέα ρύθμιση, προχωρήστε ως εξής:

1. Ασφαλίστε το μοχλό ασφάλισης ράγας **5**.
2. Στην κάτω πλευρά του πριονιού, λασκάρτε το κόντρα παξιμάδι **37**.
3. Σφίξτε την εξάγωνη ράβδο **38** έως ότου το ελατήριο στο σύστημα ασφάλισης έχει συμπιεστεί δημιουργώντας την επιθυμητή τάση στο μοχλό ασφάλισης ράγας. Σφίξτε πάλι το κόντρα παξιμάδι ως προς την εξάγωνη ράβδο.
4. Γυρίστε το πριόνι και ελέγξτε ότι ο οδηγός δεν κινείται όταν είναι συμπλεγμένος ο μοχλός ασφάλισης. Αν ο οδηγός είναι ακόμα χαλαρός, σφίξτε κι άλλο το ελατήριο.

Ρύθμιση του στοπ και του δείκτη φάλτσκοπής (Εικ. L)

1. Ανυψώστε πλήρως τη λεπίδα περιστρέφοντας το τροχό ρύθμισης ύψους λεπίδας **6** δεξιόστροφα έως ότου σταματήσει.
2. Απασφαλίστε το μοχλό ασφάλισης φάλτσκοπής **7** σπρώχνοντάς τον πάνω και προς τα δεξιά. Λασκάρτε τη βίδα στοπ φάλτσκοπής **39**.
3. Τοποθετήστε μια γωνιά σε πλήρη επαφή με την επιφάνεια του τραπέζιου και σε επαφή με τη λεπίδα ανάμεσα στα δόντια. Βεβαιωθείτε ότι ο μοχλός ασφάλισης φάλτσκοπής είναι στην απασφαλισμένη του, ή επάνω, θέση.
4. Χρησιμοποιώντας το μοχλό ασφάλισης φάλτσκοπής, ρυθμίστε τη γωνία φάλτσκοπής έως ότου να είναι σε πλήρη επαφή με τη γωνιά.
5. Σφίξτε το μοχλό ασφάλισης φάλτσκοπής σπρώχνοντάς τον προς τα κάτω.
6. Περιστρέψτε τη βίδα στοπ φάλτσκοπής **39** για να περιστρέψετε το έκκεντρο έως ότου είναι σε πολύ επαφή με το μπλοκ εδράνου. Σφίξτε τη βίδα στοπ φάλτσκοπής.
7. Ελέγξτε την κλίμακα γωνίας φάλτσκοπής. Αν η ένδειξη του δείκτη δεν είναι 0°, λασκάρτε τη βίδα **40** του δείκτη και μετακινήστε το δείκτη ώστε να δίνει τη σωστή ένδειξη. Σφίξτε πάλι τη βίδα του δείκτη.
8. Επαναλάβετε στις 45°, αλλά μη ρυθμίσετε το δείκτη.

Ρύθμιση μετρητή λοξής κοπής (Εικ. A)

Για να ρυθμίσετε το μετρητή λοξής κοπής **10** λασκάρτε τη λαβή, ρυθμίστε στην επιθυμητή γωνία και σφίξτε τη λαβή.

Θέση σώματος και χεριών

Η σωστή τοποθέτηση του σώματος και των χεριών σας όταν χρησιμοποιείτε το επιτραπέζιο πριόνι θα διευκολύνει την κοπή και θα αυξήσει την ακρίβεια και την ασφάλεια.

▲ ΠΡΟΕΙΔΟΠΟΙΗΣΗ:

- Ποτέ μην τοποθετήσετε τα χέρια σας κοντά στην περιοχή κοπής.
- Μην τοποθετείτε τα χέρια σας πιο κοντά από 150 mm από τη λεπίδα.
- Μη διασταυρώνετε τα χέρια σας.
- Κρατάτε το πόδια σταθερά στο δάπεδο και διατηρείτε σωστή ισορροπία.

Πριν τη λειτουργία

▲ ΠΡΟΕΙΔΟΠΟΙΗΣΗ:

- Εγκαταστήστε την κατάλληλη λεπίδα πριονιού. Μη χρησιμοποιείτε υπερβολικά φθαρμένες λεπίδες. Δεν πρέπει ποτέ να γίνει υπέρβαση της μέγιστης ταχύτητας περιστροφής της λεπίδας πριονιού.
- Μην επιχειρήσετε να κόψετε υπερβολικά μικρά τεμάχια.
- Επιτρέπεται στη λεπίδα να κόβει ελεύθερα. Μην ασκείτε άσκοπη δύναμη.
- Επιτρέψτε στο μοτέρ να φθάσει σε πλήρεις στροφές πριν την κοπή.

ΛΕΙΤΟΥΡΓΙΑ

Οδηγίες χρήσης

▲ **ΠΡΟΕΙΔΟΠΟΙΗΣΗ:** Τηρείτε πάντοτε τις οδηγίες ασφαλείας και τους ισχύοντες κανονισμούς.

▲ **ΠΡΟΕΙΔΟΠΟΙΗΣΗ: Για να μειώσετε τον κίνδυνο σοβαρού τραυματισμού, απενεργοποιείτε το εργαλείο και αποσυνδέετε το πακέτο μπαταρίας πριν κάνετε οποιοδήποτε ρυθμίσεις ή πριν αφαιρέσετε/τοποθετήσετε προσαρτήματα ή παρελκόμενα.** Τυχόν αθλήτη εκκίνηση μπορεί να προκαλέσει τραυματισμό.

Βεβαιωθείτε ότι το μηχάνημα είναι τοποθετημένο ώστε να ικανοποιεί τις εργονομικές σας απαιτήσεις ως προς το ύψος τραπέζιου και την ευστάθειά του. Η θέση του μηχανήματος πρέπει να επιλεγεί ώστε ο χειριστής να έχει καλή εποπτεία και αρκετό ελεύθερο περιβάλλοντα χώρο γύρω από το μηχάνημα ώστε να επιτρέπεται χειρισμός του τεμαχίου εργασίας χωρίς οποιονδήποτε περιορισμό.

Για να μειώσετε την επίδραση των κραδασμών βεβαιωθείτε ότι η θερμοκρασία περιβάλλοντος δεν είναι πολύ ψυχρή, το μηχάνημα και τα παρελκόμενα του συντηρούνται καλά και το μέγεθος του τεμαχίου εργασίας είναι κατάλληλο για το μηχάνημα αυτό.

▲ ΠΡΟΕΙΔΟΠΟΙΗΣΗ:

- Τηρείτε πάντοτε τις οδηγίες ασφαλείας και τους ισχύοντες κανονισμούς.
- Βεβαιωθείτε ότι το μηχάνημα είναι τοποθετημένο ώστε να ικανοποιεί τις εργονομικές προϋποθέσεις ως προς το ύψος τραπέζιου και την ευστάθειά του. Η θέση του μηχανήματος πρέπει να επιλεγεί ώστε ο χειριστής να έχει καλή εποπτεία και αρκετό ελεύθερο περιβάλλοντα χώρο γύρω από το μηχάνημα ώστε να επιτρέπεται χειρισμός του τεμαχίου εργασίας χωρίς οποιονδήποτε περιορισμό.
- Εγκαταστήστε την κατάλληλη λεπίδα πριονιού. Μη χρησιμοποιείτε υπερβολικά φθαρμένες λεπίδες. Δεν πρέπει να γίνει ποτέ υπέρβαση της μέγιστης ταχύτητας περιστροφής της λεπίδας πριονιού.
- Μην επιχειρήσετε να κόψετε υπερβολικά μικρά τεμάχια.
- Επιτρέπεται στη λεπίδα να κόβει ελεύθερα. Μην ασκείτε άσκοπη δύναμη.
- Επιτρέψτε στο μοτέρ να φθάσει σε πλήρεις στροφές πριν την κοπή.
- Βεβαιωθείτε ότι όλα τα κουμπιά ασφάλισης και οι λαβές σφικτήρων έχουν σφίχτεί καλά.
- Ποτέ μην τοποθετήσετε οποιοδήποτε από τα χέρια σας στην περιοχή της λεπίδας όταν το πριόνι είναι συνδεδεμένο στην πηγή ηλεκτρικού ρεύματος.
- Ποτέ μη χρησιμοποιήσετε το πριόνι σας για κοπές με καθοδήγηση με το χέρι!
- Μην κόβετε με το πριόνι τεμάχια εργασίας που είναι στρεβλωμένα ή κυρτωμένα. Πρέπει να υπάρχει τουλάχιστον μία ίσια, λεία πλευρά για να κινείται σε επαφή με τον οδηγό διαμήκους κοπής ή τον οδηγό λοξής κοπής.
- Πάντα να υποστηρίζετε τα μεγάλα μήκους τεμάχια εργασίας για να αποτρέψετε ανάδραση του εργαλείου.
- Μην αφαιρείτε οποιαδήποτε κομμένα κομμάτια από την περιοχή λεπίδας ενώ είναι σε κίνηση η λεπίδα.

Ενεργοποίηση και απενεργοποίηση (Εικ. A, M)

Ο διακόπτης ενεργοποίησης/ απενεργοποίησης **8** (Εικ. A) του επιτραπέζιου πριονιού σας προσφέρει πολλά πλεονεκτήματα:

- Λειτουργία απελευθέρωσης σε απουσία τάσης: σε περίπτωση που η τροφοδοσία ρεύματος διακοπεί για οποιονδήποτε λόγο, ο διακόπτης πρέπει να επανενεργοποιηθεί σκόπιμα.

- Για να ενεργοποιήσετε αυτό το πριόνι, ανυψώστε το κόκκινο πτερύγιο **41** και πατήστε το πράσινο κουμπί **42**.
- Για να απενεργοποιήσετε αυτό το πριόνι, πατήστε το κόκκινο κουμπί **43** ή σπρώξτε προς τα κάτω το κόκκινο πτερύγιο.

Λειτουργία οδηγού διαμήκους κοπής (Εικ. Α, Ν)

Μοχλός ασφάλισης ράγας

Ο μοχλός ασφάλισης ράγας **5** ασφαλίξει τον οδηγό στη θέση του εμποδίζοντας την κίνηση κατά τη διάρκεια της κοπής. Για να ασφαλίσετε το μοχλό ράγας, πιέστε τον προς τα κάτω και προς το πίσω μέρος του πριονιού. Για απασφάλιση, τραβήξτε τον προς τα πάνω και προς το μπροστινό μέρος του πριονιού.

ΣΗΜΕΙΩΣΗ: Κατά τη διαμήκη κοπή, πάντα να ασφαλίσετε το μοχλό ασφάλισης ράγας.

Επέκταση υποστηρίγματος εργασίας/Οδηγός στενής διαμήκους κοπής

Το επιτραπέζιο πριόνι σας είναι εξοπλισμένο με μια επέκταση υποστηρίγματος εργασίας για υποστήριξη τεμαχίου εργασίας που εκτείνεται πέραν του τραπεζιού του πριονιού.

Για να χρησιμοποιήσετε τον οδηγό στενής διαμήκους κοπής στη θέση υποστηρίγματος εργασίας, περιστρέψτε τον από τη θέση φύλαξης του όπως δείχνει η Εικ. Ν και περάστε τους πείρους μέσα στα κάτω σετ εγκοπών **44** και στα δύο άκρα του οδηγού.

Για να χρησιμοποιήσετε το οδηγό στενής διαμήκους κοπής στη θέση στενής διαμήκους κοπής, κομψώστε τους πείρους μέσα στα πάνω σετ εγκοπών **45** και στα δύο άκρα του οδηγού. Αυτή η δυνατότητα θα επιτρέψει 51 mm πρόσθετο διάκενο ως προς τη λεπίδα. Βλ. Εικ. Ν.

ΣΗΜΕΙΩΣΗ: Ανασώρευτε την επέκταση υποστηρίγματος εργασίας ή ρυθμίστε στη θέση οδηγού στενής διαμήκους κοπής, όταν εργάζεστε πάνω από το τραπέζι.

Περιστροφικό κουμπί λεπτομερούς ρύθμισης

Το περιστροφικό κουμπί λεπτομερούς ρύθμισης **4** επιτρέπει μικρότερες προσαρμογές κατά τη ρύθμιση του οδηγού. Πριν τη ρύθμιση βεβαιωθείτε ότι ο μοχλός ασφάλισης ράγας είναι στην πάνω ή απασφαλισμένη θέση του.

ΔΕΙΚΤΗΣ ΚΛΙΜΑΚΑΣ ΔΙΑΜΗΚΟΥΣ ΚΟΠΗΣ

Ο δείκτης κλίμακας διαμήκους κοπής θα χρειαστεί να ρυθμίζεται για σωστή απόδοση του οδηγού διαμήκους κοπής, αν ο χρήστης αλλάξει μεταξύ μικρού και μεγάλου μήκους λεπίδας κοπής. Ο δείκτης κλίμακας διαμήκους κοπής δίνει σωστή ένδειξη μόνο για τη θέση 1 (0 mm έως 522 mm), ωστόσο για τη θέση 1 με χρήση του οδηγού στενής διαμήκους κοπής προσθέστε 52 mm. Βλ. **Ρύθμιση της κλίμακας διαμήκους κοπής** στην ενότητα **Συναρμολόγηση**.

Βασικά είδη κοπής με το πριόνι

Διαμήκης κοπή (Εικ. Α, Ο)

▲ ΠΡΟΕΙΔΟΠΟΙΗΣΗ: *Αιχμηρά άκρα.*

1. Ρυθμίστε τη λεπίδα σε 0°.
2. Ασφαλίστε την ασφάλιση οδηγού διαμήκους κοπής **19** (Εικ. Α).
3. Ανυψώστε τη λεπίδα έως ότου είναι περίπου 3 mm πιο ψηλά από το πάνω μέρος της επιφάνειας εργασίας.
4. Ρυθμίστε τη θέση του οδηγού, ανατρέξτε στην ενότητα **Λειτουργία του οδηγού διαμήκους κοπής**.
5. Κρατήστε το τεμάχιο εργασίας σε επίπεδη θέση στο τραπέζι και σε επαφή με τον οδηγό. Κρατήστε το τεμάχιο εργασίας μακριά από τη λεπίδα.

6. Κρατήστε και τα δύο χέρια μακριά από τη διαδρομή της λεπίδας (Εικ. Ο).

7. Ενεργοποιήστε το μηχανήμα και επιτρέψτε στη λεπίδα πριονιού να επιτύχει την πλήρη ταχύτητά της.

8. Προωθήστε αργά το τεμάχιο εργασίας κάτω από τον προφυλακτήρα, κρατώντας το σταθερά πιεσμένο πάνω στον οδηγό διαμήκους κοπής. Επιτρέψτε στα δόντια να κόψουν και μην ασκείτε υπερβολική δύναμη στο τεμάχιο εργασίας για να περάσει από τη λεπίδα. Η ταχύτητα της λεπίδας πρέπει να διατηρείται σταθερή.

9. Πάντα να χρησιμοποιείτε μια ράβδο προώθησης **22** όταν εργάζεστε κοντά στη λεπίδα (Εικ. Ο).

10. Αφού ολοκληρώσετε την κοπή, απενεργοποιήστε το μηχανήμα, αφήστε τη λεπίδα να σταματήσει και αφαιρέστε το τεμάχιο εργασίας.

▲ ΠΡΟΕΙΔΟΠΟΙΗΣΗ:

- *Σε καμία περίπτωση μη σπρώξτε ή κρατήσετε το «ελεύθερο» ή κομμένο άκρο του τεμαχίου εργασίας.*
- *Μην κόβετε υπερβολικά μικρά τεμάχια εργασίας.*
- *Πάντα να χρησιμοποιείτε ράβδο προώθησης όταν πραγματοποιείτε διαμήκη κοπή σε μικρά τεμάχια εργασίας.*

Φαλτσοκοπές (Εικ. Α)

▲ ΠΡΟΕΙΔΟΠΟΙΗΣΗ: *Αποφεύγετε τη φάλτσα διαμήκη κοπή στην πλευρά λοξής κοπής (αριστερή) της λεπίδας.*

1. Ρυθμίστε την επιθυμητή γωνία φαλτσοκοπής περιστρέφοντας το μοχλό **7** σπρώχνοντάς τον πάνω και προς τα δεξιά.
2. Ρυθμίστε στην επιθυμητή γωνία, περιστρέψτε το μοχλό σπρώχνοντάς τον κάτω και προς τα αριστερά για να ασφαλίσει στη θέση του.
3. Προχωρήστε όπως και με τη διαμήκη κοπή.

Λοξές κοπές (Εικ. Α)

1. Ρυθμίστε το μετρητή λοξής κοπής **10** στην επιθυμητή γωνία.
- ΣΗΜΕΙΩΣΗ:** Πάντα να κρατάτε το τεμάχιο εργασίας σφικτά σε επαφή με την επιφάνεια του μετρητή λοξής κοπής.
2. Προχωρήστε όπως και με τη διαμήκη κοπή.

Σύνθετη λοξή κοπή

Αυτή η κοπή είναι συνδυασμός λοξής κοπής και φαλτσοκοπής. Ρυθμίστε τη φαλτσοκοπή στην επιθυμητή γωνία και προχωρήστε όπως και για μια λοξή εγκάρσια κοπή.

Υποστήριξη για τεμάχια μεγάλου μήκους

- Πάντα να υποστηρίζετε τα τεμάχια μεγάλου μήκους.
- Υποστηρίζετε τα μεγάλα μήκους τεμάχια εργασίας χρησιμοποιώντας οποιοδήποτε πρόσφορο μέσο όπως πάγκους πριονιού ή παρόμοιες διατάξεις για να αποτρέψετε την πτώση των άκρων.



Ξαγωγή σκόνης (Εικ. Α)

Σκόνη από υλικά όπως επικαλύψεις που περιέχουν μόλυβδο και ορισμένους τύπους ξύλου, μπορεί να είναι επιβλαβής στην υγεία. Η εισπνοή της σκόνης μπορεί να προκαλέσει αλλεργικές αντιδράσεις και/ή να επιφέρει μολύνσεις του αναπνευστικού συστήματος στο χρήστη ή στους παρευρισκόμενους. Ορισμένα

είδη σκόνης, όπως η σκόνη από ξύλο δρυός ή οζιάς, θεωρούνται καρκινογόνα, ειδικά σε συνδυασμό με πρόσθετα επεξεργασίας του ξύλου.

Τηρείτε τους σχετικούς κανονισμούς στη χώρα σας για τα προς επεξεργασία υλικά.

Η συσκευή καθαρισμού με αναρρόφηση πρέπει να είναι κατάλληλη για το υλικό το οποίο υφίσταται επεξεργασία.

Όταν καθαρίζετε με αναρρόφηση σκόνη που είναι ιδιαίτερα επιβλαβής για την υγεία ή είναι καρκινογόνος, χρησιμοποιείτε μια συσκευή καθαρισμού με αναρρόφηση που είναι κατάλληλη για σκόνη κατηγορίας M.

Το μηχάνημα διαθέτει μια θύρα απομάκρυνσης σκόνης **15** στο πίσω μέρος του μηχανήματος, η οποία είναι κατάλληλη για χρήση με εξοπλισμό απομάκρυνσης σκόνης με ακροστόμια 57/65 mm. Μαζί με το μηχάνημα παρέχεται μια θύρα συστολής για χρήση ακροστομίων απομάκρυνσης σκόνης με διάμετρο 34-40 mm.

Το συγκρότημα προφυλακτήρα λεπίδας επίσης διαθέτει μια θύρα εξαγωγής σκόνης για ακροστόμια 35 mm.

- Σε όλες τις εργασίες, συνδέστε συσκευή απομάκρυνσης σκόνης που έχει σχεδιαστεί σύμφωνα με τους ισχύοντες κανονισμούς εκπομπής σκόνης.

- Να βεβαιώσετε ότι ο χρησιμοποιούμενος εύκαμπτος σωλήνας απομάκρυνσης σκόνης είναι κατάλληλος για την εφαρμογή και το υλικό που κόβεται. Να διασφαλίζετε τη σωστή διαχείριση των εύκαμπτων σωλήνων.

- Να έχετε υπόψη σας ότι τεχνητά υλικά όπως μορισσανίδες ή MDF παράγουν περισσότερα σωματίδια σκόνης κατά την κοπή, σε σχέση με το φυσικό ξύλο.

Αποθήκευση (Εικ. Α, Ρ)

1. Αφαιρέστε την μπαταρία.
2. Συνδέστε τη ράβδο προώθησης **22** στον οδηγό.
3. Αφαιρέστε το συγκρότημα προφυλακτήρα λεπίδας **11**. Βλ. τμήμα **Εγκατάσταση/αφαίρεση του συγκροτήματος προφυλακτήρα λεπίδας και μαχαριού διαχωρισμού**. Τοποθετήστε το συγκρότημα προφυλακτήρα λεπίδας μέσω στην υποδοχή όπως δείχνει η εικόνα, και κατόπιν περιστρέψτε κατά 1/4 της στροφής για να το ασφαλίσετε στη θέση του.
4. Κινήστε το κλειστό άκρο των κλειδιών λεπίδας **21** στην ασφάλιση και κατόπιν στερεώστε τα στη θέση τους με το παξιμάδι τύπου πεταλούδας.
5. Εισάγετε τη ράβδο καθοδήγησης του μετρητή λοξής κοπής **10** στην υποδοχή έως ότου τερματίσει.
6. Το μαχαίρι διαχωρισμού **23** που δεν προορίζεται για διαμπερή κοπή κινείται στη θέση του στην πίσω πλευρά του κλιπ φύλαξης του προφυλακτήρα.
7. Για να φυλάξετε τον οδηγό **18**, κουμπώστε το υποστηρίγμα εργασίας στη θέση φύλαξης. Αφαιρέστε τον οδηγό από τις ρόδες. Επανασυνδέστε τον οδηγό ανάποδα στην αριστερή πλευρά του πριονιού. Περιστρέψτε τις ασφαλίσεις οδηγού για να τον στερεώσετε.
8. Περιστρέψτε τον τροχό ρύθμισης ύψους λεπίδας **6** αριστερόστροφα έως ότου τα δόντια του πριονιού βρίσκονται κάτω από το τραπέζι του πριονιού **1**. Ασφαλίστε το μοχλό ασφάλισης φαλτογωνιανών **7**.

Μεταφορά (Εικ. Α)

- Απενεργοποιήστε το εργαλείο και αφαιρέστε την μπαταρία.
- Αφαιρέστε όλα τα αξεσουάρ που δεν μπορούν να εγκατασταθούν σταθερά στο ηλεκτρικό εργαλείο.
- Ανασύρτε την επέκταση του υποστηρίγματος εργασίας.

- Πάντα να μεταφέρετε το μηχάνημα χρησιμοποιώντας τις λαβές μεταφοράς **14**.

▲ ΠΡΟΕΙΔΟΠΟΙΗΣΗ: Πάντα να μεταφέρετε το μηχάνημα με τοποθετημένο τον πάνω προφυλακτήρα της λεπίδας.

ΣΥΝΤΗΡΗΣΗ

Το ηλεκτρικό εργαλείο της DEWALT σχεδιάστηκε για να λειτουργεί επί μεγάλο χρονικό διάστημα με ελάχιστη συντήρηση. Η συνεχής ικανοποιητική λειτουργία εξαρτάται από τη σωστή φροντίδα του εργαλείου και τον τακτικό καθαρισμό.

▲ ΠΡΟΕΙΔΟΠΟΙΗΣΗ: Για να ελαττώσετε τον κίνδυνο σοβαρού προσωπικού τραυματισμού, απενεργοποιείτε το εργαλείο και αποσυνδέετε την μπαταρία πριν από την πραγματοποίηση τυχόν ρυθμίσεων ή την τοποθέτηση/αφαίρεση προσαρτημάτων ή παρελκόμενων. Η τυχαία εκκίνηση μπορεί να προκαλέσει τραυματισμό.

Ο φορτιστής και το πακέτο μπαταριών δεν επιδέχονται σέρβις.

Λίπανση (Εικ. Q)

Το μοτέρ και τα έδρανα δεν χρειάζονται πρόσθετη λίπανση. Αν η ανύψωση και το χαμύλωμα της λεπίδας γίνονται προοδευτικά πιο δύσκολα, καθαρίστε και γρασαρέτε τις βίδες ρύθμισης ύψους:

1. Αποσυνδέστε το πριόνι από την πηγή ρεύματος.
2. Γυρίστε το πριόνι στο πλάι του.
3. Καθαρίστε και λιπάνετε τα σπειρώματα **46** των βιδών ρύθμισης ύψους που είναι στην κάτω πλευρά αυτού του πριονιού όπως φαίνεται στην Εικ. Q. Χρησιμοποιήστε γράσο γενικών χρήσεων.

Καθαρισμός (Εικ. Α, Ρ)

▲ ΠΡΟΕΙΔΟΠΟΙΗΣΗ: Κίνδυνος ηλεκτροπληξίας και μηχανικός κίνδυνος. Αποσυνδέστε την ηλεκτρική συσκευή από την πηγή ρεύματος πριν τον καθαρισμό της συσκευής.

▲ ΠΡΟΕΙΔΟΠΟΙΗΣΗ: Για να εξασφαλίσετε την ασφάλη και αποδοτική λειτουργία της ηλεκτρικής συσκευής, πάντα διατηρείτε τη συσκευή και τα ανοίγματα αερισμού της σε καθαρή κατάσταση.

▲ ΠΡΟΕΙΔΟΠΟΙΗΣΗ: Ποτέ μη χρησιμοποιήσετε διαλύτες ή άλλα σκληρά χημικά για τον καθαρισμό μη μεταλλικών εξαρτημάτων του εργαλείου. Αυτά τα χημικά μπορεί να εξασθενίσουν τα υλικά που χρησιμοποιούνται σε αυτά τα εξαρτήματα. Χρησιμοποιείτε ένα πανί που έχετε υγράνει μόνο με νερό και ήπιο απορρυπαντικό. Ποτέ μην αφήσετε οποιοδήποτε υγρό να εισέλθει στο εργαλείο. Ποτέ μη βυθίσετε κανένα μέρος του εργαλείου σε υγρό.

Μπορείτε να καθαρίζετε τα ανοίγματα αερισμού χρησιμοποιώντας μια στεγνή και μαλακή μη μεταλλική βούρτσά και/ή μια κατάλληλη ηλεκτρική συσκευή καθαρισμού με αναρρόφηση. Μη χρησιμοποιείτε νερό ή οποιοδήποτε καθαριστικό διάλυμα. Φοράτε ενεργημένη προστασία ματιών και μια ενεργημένη μάσκα κατά της σκόνης.

▲ ΠΡΟΕΙΔΟΠΟΙΗΣΗ: Για να μειώσετε τον κίνδυνο τραυματισμού, καθαρίζετε τακτικά την επιφάνεια του τραπεζιού.

▲ ΠΡΟΕΙΔΟΠΟΙΗΣΗ: Για να μειώσετε τον κίνδυνο τραυματισμού, να καθαρίζετε τακτικά το σύστημα συλλογής σκόνης.

1. Αποσυνδέστε το πριόνι από την παροχή ρεύματος και γυρίστε το στο πλάι του ώστε να έχετε πρόσβαση στο κάτω ανοικτό τμήμα της μονάδας.

2. Ανοίξει τη θυρίδα πρόσβασης σκόνης **47** που φαίνεται στην Εικ. R λασκώντας τις δύο βίδες **48** και αποσυνδέοντας τη θυρίδα. Καθαρίστε την πολλή σκόνη και κατόπιν επανασυνδέστε τη θυρίδα και στερεώστε την με τις βίδες.

▲ ΠΡΟΕΙΔΟΠΟΙΗΣΗ: Για να μειώσετε τον κίνδυνο σοβαρού τραυματισμού, μη χρησιμοποιήσετε το προϊόν χωρίς να επανασυνδέσετε τη θυρίδα πρόσβασης σκόνης.

Σε περίπτωση που τμήματα του αντικειμένου εργασίας έχουν σφηνώσει ανάμεσα στη λεπίδα πριονιού και τους προφυλακτήρες, αποσυνδέστε το μηχανήμα από την παροχή ρεύματος και ακολουθήστε τις οδηγίες που αναφέρονται στην ενότητα

Τοποθέτηση της λεπίδας πριονιού. Αφαιρέστε τα κομμάτια που έχουν σφηνώσει και επανατοποθετήστε τη λεπίδα πριονιού.

Το συγκρότημα προφυλακτήρα από την παροχή ρεύματος **11** και η πλάκα σχισμής πρέπει να τοποθετηθούν στη θέση τους πριν τη χρήση του πριονιού.

Πριν τη χρήση, επιθεωρήστε προσεκτικά τον πάνω και κάτω προφυλακτήρα λεπίδας καθώς και τον σωλήνα απομάκρυνσης της σκόνης για να βεβαιωθείτε ότι θα λειτουργήσουν σωστά. Βεβαιωθείτε ότι πριονίδια, σκόνη ή σωματίδια από το αντικείμενο εργασίας δεν μπορούν να εμποδίσουν μία από τις λειτουργίες.

Προαιρετικά παρελκόμενα

▲ ΠΡΟΕΙΔΟΠΟΙΗΣΗ: Επειδή με το προϊόν αυτό δεν έχουν δοκιμαστεί άλλα παρελκόμενα εκτός από αυτά που διατίθενται από την DEWALT, η χρήση τυχόν τέτοιων παρελκόμενων με το εργαλείο αυτό μπορεί να είναι επικίνδυνη. Για να ελαττώσετε τον κίνδυνο τραυματισμού, πρέπει να χρησιμοποιείτε μόνο παρελκόμενα που συνιστώνται από την DEWALT.

Αντικαταστήστε τον προφυλακτήρα λεπίδας όταν έχει φθαρεί. Απευθυνθείτε στο τοπικό σας κέντρο σέρβις DEWALT για λεπτομέρειες σχετικά με την αντικατάσταση ενός προφυλακτήρα λεπίδας.

ΛΕΠΙΔΕΣ ΠΡΙΟΝΙΟΥ: ΠΑΝΤΑ ΧΡΗΣΙΜΟΠΟΙΕΙΤΕ λεπίδες πριονιού 210 mm μειωμένου θορύβου με 30 mm σπές ατράκτου. Η ονομαστική ταχύτητα της λεπίδας πρέπει να είναι τουλάχιστον 6000 RPM. Σε καμία περίπτωση μη χρησιμοποιήσετε λεπίδα μικρότερης διαμέτρου. Δεν θα υπάρξει επαρκής προστασία από τους προφυλακτήρες.

ΠΕΡΙΓΡΑΦΕΣ ΛΕΠΙΔΩΝ		
ΕΦΑΡΜΟΓΗ	ΔΙΑΜΕΤΡΟΣ	ΔΟΝΤΙΑ
Λεπίδες πριονιού για δομικές εργασίες (ταχεία διαμήκης κοπή)		
Γενικών εργασιών	210 mm.	24
Εγκάρσιες κοπές ακριβείας	210 mm.	40
Λεπίδες επεξεργασίας ξύλου (παρέχουν λείες, καθαρές κοπές)		
Εγκάρσιες κοπές ακριβείας	210 mm.	60

Για περισσότερες πληροφορίες σχετικά με τα κατάλληλα παρελκόμενα, συμβουλευτείτε τον αντιπρόσωπο με τον οποίο συνεργάζεστε.

Για την προστασία του περιβάλλοντος



Χωριστή συλλογή. Τα προϊόντα και οι μπαταρίες που επισωμούνται με αυτό το σύμβολο δεν πρέπει να απορρίπτονται μαζί με τα κοινά οικιακά απορρίμματα.

■ Τα προϊόντα και οι μπαταρίες περιέχουν υλικά που μπορούν να ανακτηθούν ή να ανακυκλωθούν ώστε να μειωθούν οι ανάγκες για πρώτες ύλες. Παρακαλούμε να ανακυκλώνετε τα ηλεκτρικά προϊόντα και τις μπαταρίες σύμφωνα με τους τοπικούς κανονισμούς. Περισσότερες πληροφορίες διατίθενται στον ιστότοπο www.2helpU.com.

Επαναφορτιζόμενη μπαταρία

Η μπαταρία μεγάλης διάρκειας λειτουργίας πρέπει να επαναφορτίζεται, όταν αδυνατεί πλέον να παράγει επαρκή

ισχύ για εργασίες, οι οποίες πραγματοποιούνταν εύκολα στο παρελθόν. Στο τέλος της ωφέλιμης διάρκειας ζωής της, απορρίψτε της με τρόπο που σέβεται το περιβάλλον:

- Εξαντήστε τη μπαταρία λειτουργώντας το εργαλείο, κατόπιν αφαιρέστε την από το εργαλείο.
- Οι κυψέλες μπαταριών λιθίου-ιόντων είναι ανακυκλώσιμες. Παραδίδετε τις στο κατάστημα αγοράς ή σε τοπικό σταθμό ανακύκλωσης. Τα συλλεγόμενα πακέτα μπαταριών θα ανακυκλώνονται ή θα απορρίπτονται με σωστό τρόπο.

Australia / New Zealand	Tel: Aust Tel: NZ	1800 338 002 0800 339 258	www.dewalt.com.au www.dewalt.co.nz support@dewalt.au support@dewalt.co.nz
Belgique et Luxembourg België en Luxemburg	Tel: NL Tel: FR	32 15 47 37 63 32 15 47 37 64	www.dewalt.be support@dewalt.be support@dewalt.be.fr
Danmark	Tel:	70 20 15 10	www.dewalt.dk support@dewalt.dk
Deutschland	Tel:	06126-21-0	www.dewalt.de support@dewalt.de
Ελλάς	Τηλ:	00302108981616	www.dewalt.gr support@dewalt.gr
España	Tel:	934 797 400	www.dewalt.es support@dewalt.es
France	Tel:	04 72 20 39 20	www.dewalt.fr support@dewalt.fr
Schweiz, Suisse, Svizzera	Tel:	044 - 755 60 70	www.dewalt.ch support@dewalt.ch.de support@dewalt.ch.fr support@dewalt.ch.it
Ireland	Tel:	00353-2781800	www.dewalt.ie support@dewalt.ie
Italia	Tel:	800-014353 39 039-9590200	www.dewalt.it support@dewalt.it
Nederlands	Tel:	31 164 283 063	www.dewalt.nl support@dewalt.nl
Norge	Tel:	45 25 13 00	www.dewalt.no support@dewalt.no
Österreich	Tel:	01 - 66116 - 0	www.dewalt.at support@dewalt.at
Portugal	Tel:	+351 214667500	www.dewalt.pt support@dewalt.pt
Suomi	Puh:	010 400 4333	www.dewalt.fi support@dewalt.fi
Sverige	Tel:	031 68 61 60	www.dewalt.se support@dewalt.se
Türkiye	Tel:	+90 216 665 2900	tr.dewalt.global support@dewalt.com.tr
United Kingdom	Tel:	(+44) (0)1753 260094	www.dewalt.co.uk support@dewalt.co.uk
Middle East Africa	Tel:	971 4 812 7400	www.dewalt.ae support@dewalt.ae