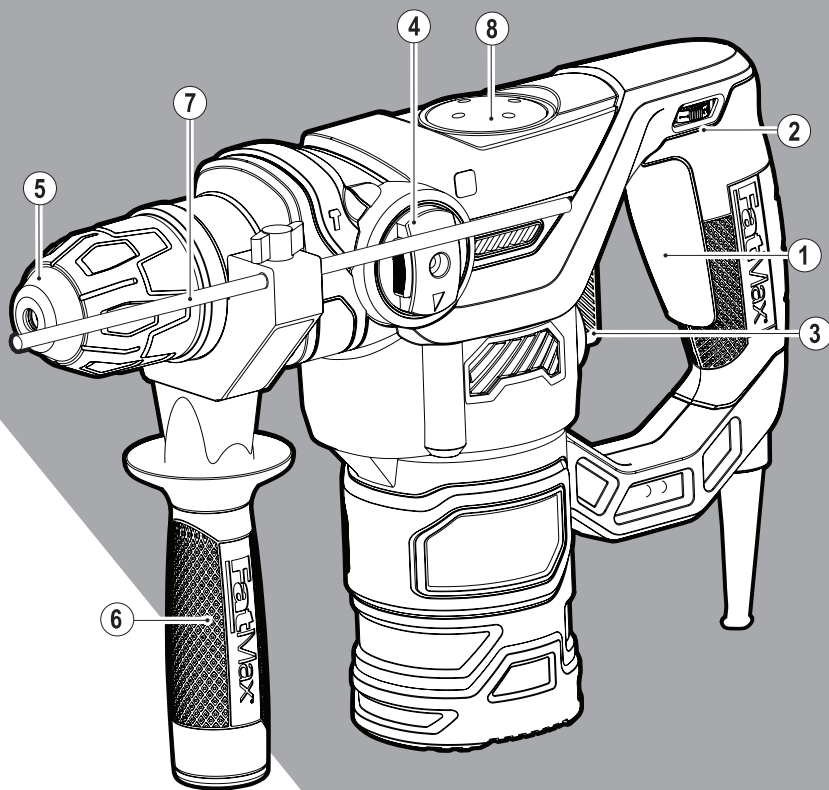


STANLEY®

FATMAX®

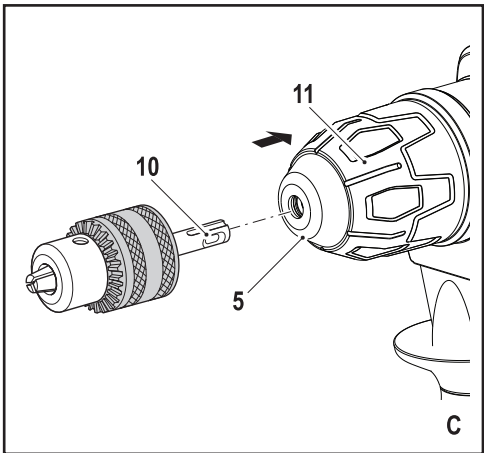
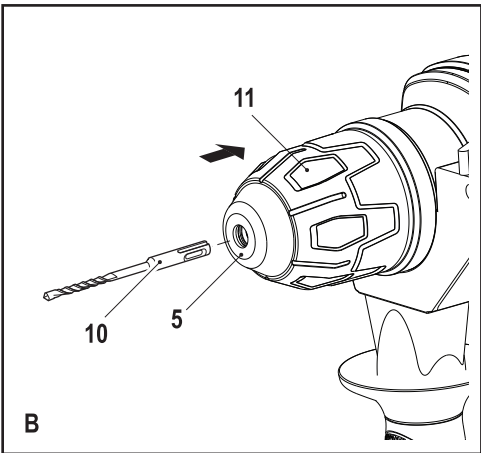
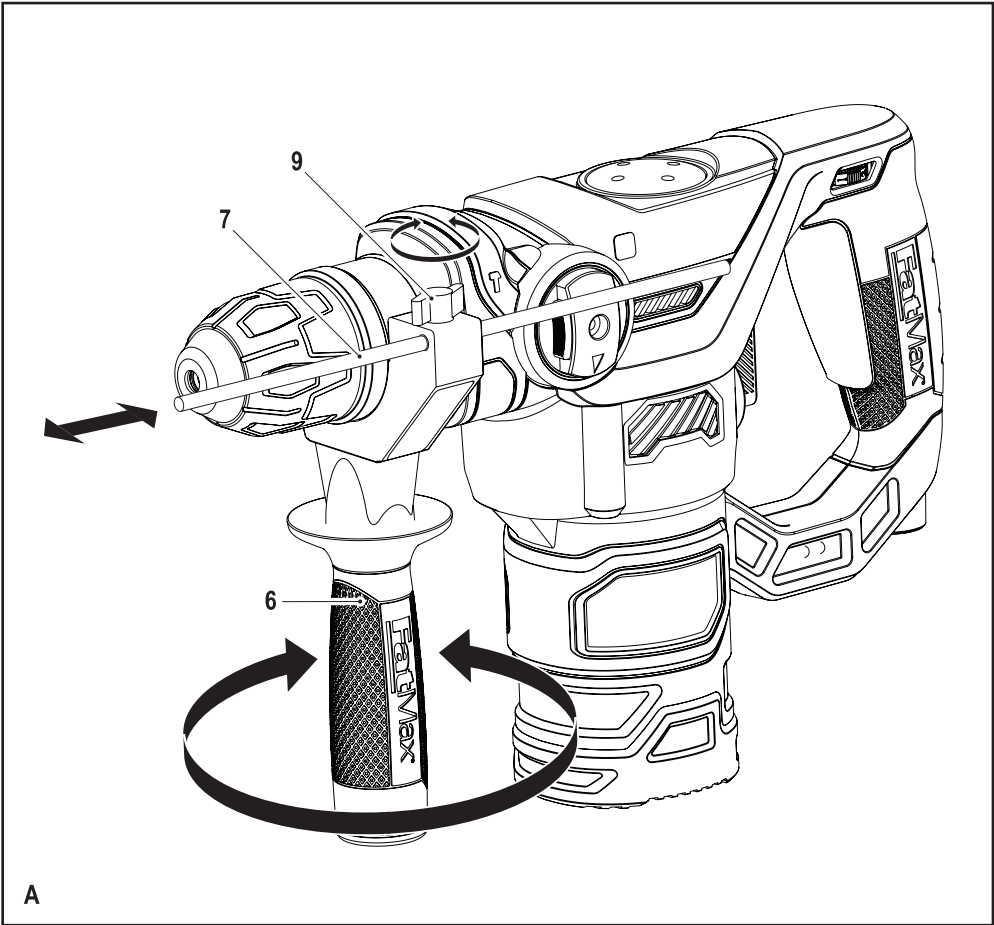


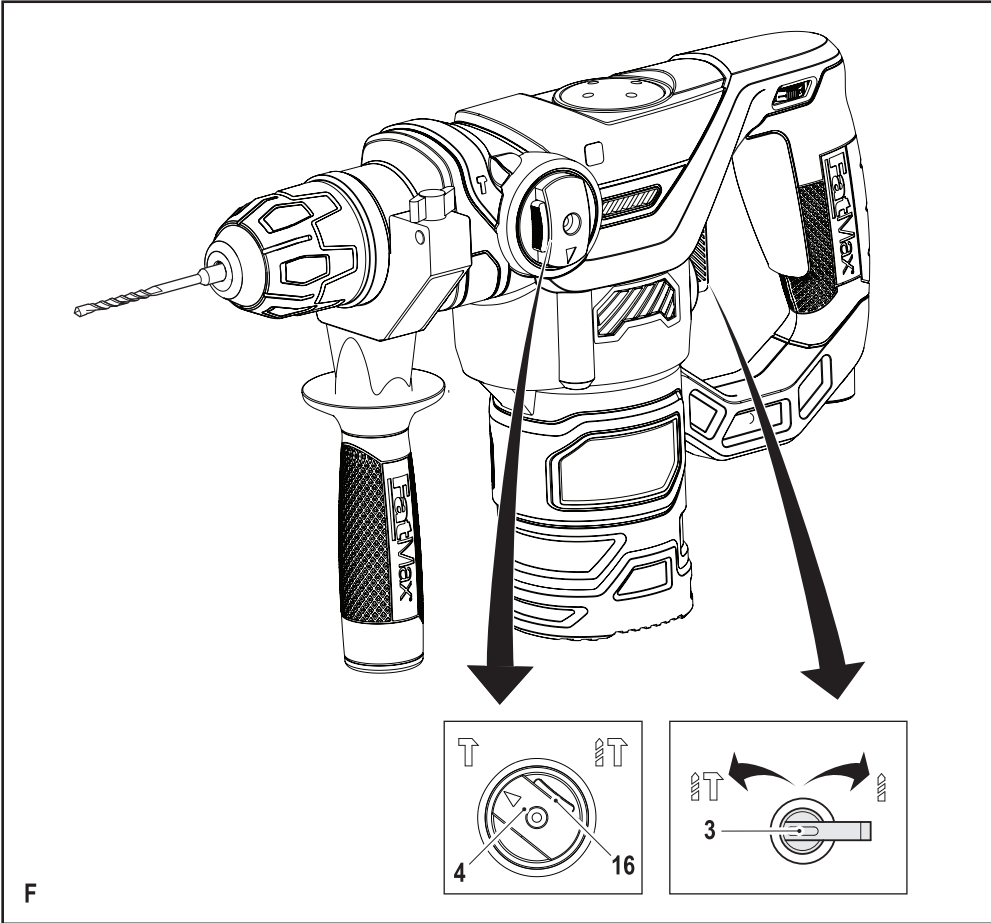
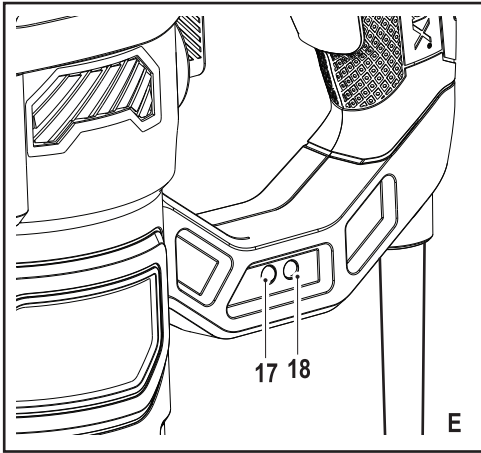
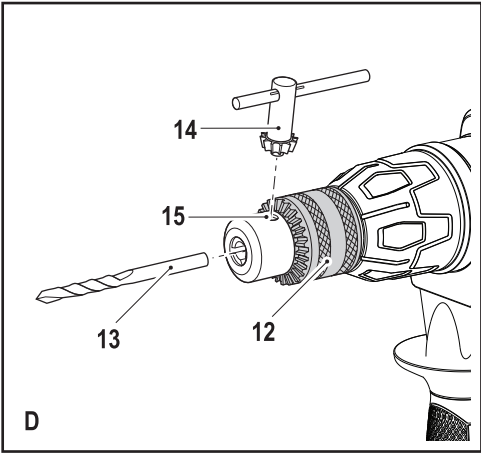
533223-65 H

Fordítás az eredeti kezelési utasítás alapján készült

www.stanley.eu

FME1250





Rendeltetészerű használat

Az Ön Stanley Fat Max, FME1250 típusú fúrókalapácsát fa, fém, műanyag és falazat fúrásához, valamint csavarozáshoz és könnyű véséshez terveztük. A szerszám professzionális és privát, nem professzionális felhasználásra is alkalmas.

Biztonságtechnikai előírások

Elektromos szerszámokra vonatkozó általános biztonságtechnikai figyelmeztetések



Figyelmeztetés! Olvasson el minden biztonsági figyelmeztetést és utasítást. Az alábbi figyelmeztetések és útmutatások be nem tartása áramütést, tüzet és/vagy súlyos sérülést okozhat.

Őrizze meg a figyelmeztetéseket és a használati útmutatót, hogy a későbbiekben is bármikor utánanézhessen a készülékkel kapcsolatos összes információnak. Az „elektromos szerszám” kifejezés a figyelmeztetésekből az Ön által használt, hálózatról (vezetékes) vagy akkumulátorral üzemeltetett (vezeték nélküli) elektromos szerszámot jelenti.

1. A munkaterület biztonsága

- a. **Tartsa a munkaterület tisztán, és világítsa jól ki.**
A rendetlen vagy sötét munkaterület növeli a balesetveszélyt.
- b. **Ne használja az elektromos szerszámot robbanásveszélyes légtérben, például gyúlékony folyadékok, gázok vagy por közelében.** Elektromos kéziszerszámok használatakor szikra keletkezhet, amely begyűjthetja a port vagy gázt.
- c. **Az elektromos szerszám használata közben tartsa távol a gyermekeket és az arra járókat.** Ha elterelik a figyelmét, elveszítheti a szerszám feletti uralmát.

2. Elektromos biztonság

- a. **Az elektromos kéziszerszám csatlakozódugójának illeszkednie kell a dugaszoló aljzathoz. Soha ne változtasson a csatlakozódugón. Soha ne használjon semmilyen adaptert földelt készülékekkel.** Az eredeti csatlakozódugó és a megfelelő dugaszoló aljzat használatával jelentősen csökkenthető az áramütés kockázata.
- b. **Kerülje az érintkezést földelt fémtárgyakkal (például csövek, radiátorok, tűzhelyek és hűtőszekrények).** Ha teste földelést kap, nagyobb az áramütés veszélye.
- c. **Esőtől és egyéb nedvességtől óvja az elektromos szerszámokat.** Ha víz kerül az elektromos szerszámra, nagyobb az áramütés veszélye.
- d. **Bánjon gondosan a kábellel. Soha ne a kábelnél fogva vigye a gépet, és kérjük, ne a kábelnél fogva húzza ki a villásdugót a konnektorból. Tartsa távol a kábelt éles szélektől, mozgó alkatrészekről, védje**

olajtól és hőtől. Sérült vagy összetekeredett hálózati kábel használata megnöveli az áramütés kockázatát.

- e. **Ha a szabadban használja az elektromos szerszámot, kültéri használatra alkalmas hosszabbító kábelt vegyen igénybe.** Kültéri használatra alkalmas hosszabbító kábellel csökkenti az áramütés veszélyét.
 - f. **Ha az elektromos szerszám nedves helyen való használata elkerülhetetlen, alkalmazzon maradékáram megszakítóval védett (RCD) áramforrást.** Maradékáram megszakító használata mellett kisebb az áramütés veszélye.
- ### 3. Személyes biztonság
- a. **Soha ne veszítse el éberségét, figyeljen a munkájára, használja a józan esztét, amikor elektromos szerszámmal dolgozik. Ne használja a készüléket, ha fáradt, vagy ha gyógyszer, alkohol hatása vagy gyógykezelés alatt áll.** Elektromos kéziszerszám használatakor pillanatnyi figyelmetlenség is súlyos személyi sérülést okozhat.
 - b. **Viseljen személyi védőfelszerelést. Mindig hordjon védőszemüveget.** A védőfelszerelések (például porvédő maszk, biztonsági csúszásmentes cipő, védősisak vagy hallásvédő) csökkentik a személyi sérülés veszélyét.
 - c. **Akadályozza meg a készülék véletlen beindulását. Győződjön meg róla, hogy az üzemi kapcsoló kikapcsolt állapotban van, mielőtt a szerszámot a hálózatra és/vagy akkumulátorra csatlakoztatja, a kezébe veszi vagy hordozza.** Ne szállítsa a feszültség alatt lévő gépet ujjával az üzemi kapcsolón, mivel ez súlyos baleset előidézője lehet.
 - d. **Bekapcsolás előtt távolítsa el a gépről a szerelőkulcsot.** Forgó alkatrészen felejtett kulcs a szerszám beindulásakor személyi sérülést okozhat.
 - e. **Ne nyúljon ki túlságosan messzire. Kerülje a rendellenes testtartást, és egyensúlyát soha ne veszítse el munkavégzés közben.** Így jobban irányíthatja a szerszámot, még váratlan helyzetekben is.
 - f. **Viseljen megfelelő munkaruházatot. Ne hordjon ékszert vagy laza ruházatot munkavégzés közben. Tartsa távol hosszú haját, ruházatát és munkakesztyűjét a mozgó részekről.** A laza ruházat, ékszerek vagy hosszú haj beakadhatnak a mozgó részekbe.
 - g. **Ha a készüléken megtalálható a porszivási lehetőség, vagy a porzsák, úgy ügyeljen arra, hogy megfelelően csatlakoztassa és használja ezeket munka közben.** Porszivó berendezés használatával nagymértékben csökkenthetőek a por okozta veszélyek.
- ### 4. Elektromos szerszámok használata és gondozása
- a. **Ne erőltesse az elektromos szerszámot. Mindig a megfelelő szerszámot használja.** A megfelelő szerszámmal jobban és biztonságosabban elvégezheti

a munkát, ha a teljesítmény kategóriájának megfelelően használja.

- b. **Ne használja az elektromos szerszámot, ha a kapcsoló nem működőképes.** Bármely kéziszerszám használata, amely nem irányítható megfelelően az üzemi kapcsolóval, nagyon veszélyes, ezért azonnal meg kell javíttatni a kapcsolót, ha sérült vagy nem működőképes.
 - c. **Mielőtt beállítást végez vagy változtat, vagy tartozékot cserél a szerszámon, illetve mielőtt eltávolítja, húzza ki a dugaszát a konnektorból és/ vagy válassza le az akkumulátorról.** Ezekkel a megelőző biztonsági intézkedésekkel csökkenti a szerszám véletlen beindulásának veszélyét.
 - d. **Ha nem használja a készüléket, tartsa száraz, gyermekek elől gondosan elzárt helyen; ne engedje, hogy olyan személyek használják, akik nem ismerik a készüléket vagy ezen útmutatásokat.** Az elektromos kéziszerszámok használata veszélyes lehet nem képzett felhasználók kezében.
 - e. **Tartsa karban az elektromos szerszámokat. Ellenőrizze a részegységeket, olajozásukat, esetleg elforduló töréseit, a kézvédő a kapcsoló sérüléseit és minden olyan rendellenességet, ami befolyásolhatja a készülék használatát. Ha sérült a szerszám, használat előtt javíttassa meg.** A nem megfelelően karbantartott elektromos szerszámok számos balesetet okoznak.
 - f. **A vágószerszámokat tartsa mindig élesen és tisztán.** A megfelelően karbantartott vágószerszám kisebb valószínűséggel szorul be, és könnyebben irányítható.
 - g. **Az elektromos szerszámot, tartozékokat, számbefogókat stb. ezeknek az útmutatásoknak megfelelően használja, a munkakörülmények és az elvégzendő feladat figyelembe vételével.** Az elektromos szerszám nem rendeltetészerű használata veszélyhelyzetet teremthet.
5. Szerviz
- a. **Javítást csak szakszerviz végezhet, és csak eredeti gyári alkatrészeket szabad felhasználni.** Ezzel biztosítja az elektromos szerszám folyamatos biztonságát.

Elektromos szerszámokra vonatkozó kiegészítő biztonsági figyelmeztetések



Figyelmeztetés! Kiegészítő biztonsági figyelmeztetések fűrő- és vésőkalapácsokhoz.

- ◆ **Viseljen hallásvédőt.** A zaj halláskárosodást okozhat.
- ◆ **Használja a készülékhez mellékelt segédfogantyúkat.** A szerszám feletti uralom elvesztése személyi sérüléssel végződhet.
- ◆ **Az elektromos szerszámot a szigetelt markolatánál fogja, amikor olyan helyen végez munkát, ahol**

a befogott tartozék rejtett vezetékkel, vagy a számszám saját tápkábelével kerülhet érintkezésbe. Ha a tartozék áram alatt lévő vezetéket ér, a számszám fémalkatrészei is áram alá kerülhetnek, és a kezelő áramütést szenvedhet.

- ◆ **Fűrőkalapács üzemmódban soha ne használjon vésőszárat.** A vésőtartozék elakad az anyagban és forgásra kényszeríti a fűrőt.
- ◆ **Leszorítókkal vagy más praktikus módon stabil felületre rögzítse és támassza meg a munkadarabot.** Ha a munkadarabot a kezében tartja vagy a testéhez szorítja, az instabillá válik. Ön pedig elveszítheti a számszám feletti uralmát.
- ◆ **Fal, padló vagy mennyezet fűrése előtt tájékozódjon az elektromos- és csővezetékek elhelyezkedéséről.**
- ◆ **Közvetlenül fűrés után ne érjen a fűrőszárhoz, mert a fűrés során felforrósodhatott.**
- ◆ **Ezt a számszámot nem használhatja olyan személyek (a gyermekeket is beleértve), akik nincsenek fizikai, érzékelési vagy mentális képességeik teljes birtokában, vagy nincs meg a szükséges tapasztalatuk és tudásuk, kivéve, ha a biztonságukért felelős személy felügyeletet vagy a készülék használatához kioktatást számukra.** Ügyeljen arra, hogy gyermekek ne játsszanak a készülékkel.
- ◆ **A számszám rendeltetészerű használatát ebben a kézikönyvben ismertetjük. A kézikönyvben nem ajánlott tartozék vagy kiegészítő használata, illetve itt fel nem sorolt műveletek végzése személyi sérülés és/vagy dologi kár veszélyével jár.**
- ◆ **Viseljen arcmaszkot vagy porvédő álarcot, amikor olyan munkát végez, amely por vagy repülő szilánkok keletkezésével jár.**

Mások biztonsága

- ◆ **Ezt a számszámot nem használhatja olyan személyek (a gyermekeket is beleértve), akik nincsenek fizikai, érzékelési vagy mentális képességeik teljes birtokában, vagy nincs meg a szükséges tapasztalatuk és tudásuk, kivéve, ha a biztonságukért felelős személy felügyeletet vagy a készülék használatához kioktatást biztosít számukra.**
- ◆ **Ügyeljen arra, hogy gyermekek ne játsszanak a készülékkel.**

Maradványkockázatok

A készülék használata további, a biztonsági figyelmeztetések között esetleg fel nem sorolt maradványkockázatokkal is járhat. Ezek a készülék nem rendeltetészerű, illetve huzamosabb idejű használatából stb. adódhatnak.

Bizonyos kockázatok a vonatkozó biztonsági előírások betartása és a védőberendezések használata ellenére sem kerülhetők el. Ezek a következők lehetnek:

- ◆ Forgó-mozgó alkatrészek megérintése miatti sérülések.

- ◆ Alkatrészek, vágópengék, tartozékok cseréje közben bekövetkező sérülések.
- ◆ A szerszám huzamosabb idejű használata által okozott sérülések. Ha a szerszámot huzamosabb ideig használja, rendszeresen iktasson be szüneteket.
- ◆ Halláskárosodás.
- ◆ A fűrészpor belégzése miatti egészségi veszély (pl. faanyag, különösen tölgy, bükk és rétegelt lemez (MDF) vágásánál).

Vibráció

A műszaki adatlapon és a megfelelőségi nyilatkozatban feltüntetett súlyozott effektív rezgésgyorsulási értékeket az EN 60745 szabványnak megfelelően határoztuk meg, így azok felhasználhatók az egyes szerszámoknál mért értékek összehasonlítására is. A megadott érték felhasználható a súlyozott effektív rezgésgyorsulásnak való kitettség mértékének előzetes becsüléséhez is.

Figyelmeztetés! A tényleges súlyozott effektív rezgésgyorsulási érték az elektromos szerszám használata során eltérhet a feltüntetett értéktől, a használat módjától függően. A tényleges súlyozott effektív rezgésgyorsulás szintje az itt feltüntetett szint fölé is emelkedhet.

A 2002/44/EK irányelv által a géppel rendszeresen dolgozók számára megkövetelt szükséges biztonsági intézkedések meghatározásához végzett, a súlyozott effektív rezgésgyorsulásnak való kitettség kiértékelésénél a napi kitettséget jelentő időn túl figyelembe kell venni a tényleges használat körülményeit, illetve azt, hogy a szerszámot hogyan használják, ideértve a munkafolyamat minden egyes részét, pl. azokat az időszakokat is, amikor a szerszám ki van kapcsolva vagy üresen jár.

Címkék a szerszámon

A készüléken a következő piktogramok láthatók:



Figyelmeztetés! Sérülés veszélyének csökkentése végett a felhasználónak át kell olvasnia a használati útmutatót.

Elektromos biztonság



A szerszám kettős szigeteléssel van ellátva, ezért nincs szükség földelésre. Mindig ellenőrizze, hogy az áramforrás feszültsége megfelel-e a készülék adattábláján megadott feszültségnek.

- ◆ Ha a hálózati kábel sérült, a veszély elkerülése érdekében cseréltesse ki a gyártóval vagy egyik hivatalos Stanley Fat Max szakszervizzel.

Részegységek

A szerszám az alábbi részegységek némelyikét vagy mind-egyikét tartalmazza:

1. Üzemi kapcsoló
2. Fordulatszám-előválasztó tárcsa

3. Fúrás üzemmód választó
4. Üzemmód-választó kapcsoló
5. Szerszámbefogó
6. Oldalfogantyú
7. Mélységűtköző
8. Zsírozó sapka

Összeszerelés

Figyelmeztetés! Összeszerelés előtt győződjön meg arról, hogy a készülék ki van kapcsolva, és a dugasza ki van húzva a konnektorból.

Oldalfogantyú felszerelése (A ábra)

- ◆ Addig forgassa az óramutató járásával ellentétes irányba a markolatot, amíg rá nem tudja csúsztatni az oldalfogantyút (6) a szerszám elejére az ábrának megfelelően.
- ◆ Forgassa az oldalfogantyút a kívánt helyzetbe.
- ◆ A markolatot óramutató járásával megegyező irányban forgatva szorítsa rá a fogantyút a gépre.

A mélységűtköző felszerelése és eltávolítása (A ábra)

- ◆ Lazítsa meg a gombot (9).
- ◆ Illessze a mélységűtközőt (7) a szerelőfuratba az ábra szerint.
- ◆ Állítsa a mélységűtközőt (7) a kívánt helyzetbe. A maximális fűrési mélység egyenlő a fűrészár hegye és a mélységűtköző elülső vége közötti távolsággal.
- ◆ Szorítsa be a gombot (9).

Tartozék felszerelése (B–D ábra)

- ◆ Tisztítsa meg és zsírozza be a tartozék szárát (10).
- ◆ Húzza hátra a perselyt (11), és helyezze be a szárát a szerszámbefogóba (5).
- ◆ Nyomja a tartozékot befelé, és óvatosan forgassa addig, amíg a vajatokba be nem illeszkedik.
- ◆ Ellenőrizze, hogy tökéletesen illeszkedik-e a tartozék: próbálja meg kihúzni a befogóból. A kalapács funkció működéséhez szükséges, hogy a szár tengelyirányban néhány centiméternyit el tudjon mozdulni, amikor rögzítve van a szerszámbefogóba.
- ◆ A tartozék eltávolításához húzza hátra a perselyt (11), és húzza ki a tartozékot a befogóból.

Kulcsos tokmány (D ábra)

- ◆ Nyissa ki a tokmányt úgy, hogy a perselyt (12) az óramutató járásával ellentétes irányba forgatja.
- ◆ Helyezze be a szerszámszárát (13) a tokmányba.
- ◆ Illessze be a tokmánykulcsot (14) a tokmány oldalán található furatokba (15) és húzza szorosra az óramutató járásával megegyező irányban.

Használat

Figyelmeztetés! Hagyja a szerszámot saját tempójában működni. Ne terhelje túl.

Figyelmeztetés! Fal, padló vagy mennyezet fúrása előtt tájékozódjon az elektromos- és csővezetékek elhelyezkedéséről.

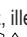

Figyelmeztetés! Ne használjon vésőszárat, ha a szerszám fúrás üzemmódban van.

Üzemmód kiválasztása (F ábra)


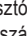
A szerszám három üzemmódban használható.

- ◆ A fúrás üzemmód kiválasztásához forgassa a fúrás üzemmód választót (3) a szimbólummal jelzett kívánt helyzetbe.
- ◆ A módválasztó (4) használatához nyomja meg a kioldó gombot (16), és fordítsa a módválasztót a szimbólummal jelzett kívánt helyzetbe.



Fúrás

- ◆ Fém, fa és műanyagok fúrásához, illetve csavarozáshoz állítsa a módválasztót (4) a  helyzetbe, a fúrás üzemmód választót (3) pedig a  helyzetbe.

Ütvefúrás

- ◆ Falazat és beton ütvefúrásához állítsa a módválasztót (4) a  helyzetbe, a fúrás üzemmód választót (3) pedig a  helyzetbe. Kalapáláskor a szerszám nem ugrálhat simán kell működnie. Ha szükséges, növelje a fordulatszámot.

Kalapálás

- ◆ Tengelyzár mellett végezhető ütvefúráshoz, könnyű véséshez és bontáshoz állítsa a módválasztót (4) a  helyzetbe, a fúrás üzemmód választót (3) pedig a  helyzetbe.
- ◆ Amikor ütvefúrás módról vésés módra vált, forgassa a vésőszárat a kívánt helyzetbe. Ha a váltásnál ellenállást tapasztal, forgassa el kissé a vésőszárat, hogy a tengelyzár bekattanjon.

Be- és kikapcsolás

- ◆ A fordulatszám-előválasztó tárcsával (2) válassza ki a kívánt fordulatszámot.
- ◆ A szerszám bekapcsolásához nyomja meg az üzemi kapcsolót (1).
- ◆ A szerszám kikapcsolásához engedje el az üzemi kapcsolót.

Szénkefe ellenőrzés (E ábra)

Az Ön szerszáma tartalmaz egy olyan rendszert, amely a szénkefék állapotát figyel.

- ◆ Keфе-figyelő zöld visszajelzője (17). A kefék jó állapotban vannak.
- ◆ Keфе-figyelő piros visszajelzője (18). A kefék lekoptak, cseréire szorulnak, vigye a szerszámot egy Stanley Fat Max márkaszervizbe és cseréltesse ki a szénkeféket.

Tartozékok

A szerszám teljesítménye függ a felhasznált tartozéktól. A Stanley Fat Max tartozékok magas minőségi követelményeknek megfelelően készültek, és tervezésükkor a szerszám teljesítményének optimalizálása volt a fő cél. A fenti tartozékok felhasználásával a lehető legjobb teljesítményt érheti el.

Karbantartás

Az Ön vezetékes/vezeték nélküli Stanley Fat Max készülékét/szerszámát minimális karbantartás melletti hosszú távú használatra terveztük. A szerszám folyamatosan kielégítő működése függ a gondos ápolástól és a rendszeres tisztítástól is.

Figyelmeztetés! Vezetékes/vezeték nélküli készülékek karbantartása előtt:

- ◆ Kapcsolja ki és áramtalanítsa a készüléket/szerszámot.
- ◆ Puha kefével vagy száraz ronggyal rendszeresen tisztítsa a készülék/szerszám/töltő szellőzőnyílásait.
- ◆ Nedves ronggyal rendszeresen tisztítsa meg a motorburkolatot. Ne használjon súroló hatású vagy oldószer alapú tisztítószeret.
- ◆ Rendszeresen nyissa ki a tokmányt (ha a szerszámra fel van szerelve), és ütögesse meg, hogy a belsejéből kihulljon a por.

Tápcsatlakozó cseréje (csak az Egyesült Királyságban és Írországban)

Ha új tápcsatlakozó dugaszra van szüksége:

- ◆ A régi dugaszt biztonságos módon semmisítse meg.
- ◆ A barna vezetéket kösse az új csatlakozódugó fázis csatlakozójához.
- ◆ A kék vezetéket csatlakoztassa a nulla érintkezőhöz.

Figyelmeztetés! A földelő csatlakozóhoz nem kell vezetéket kötnie. Kövesse a minőségi dugaszokhoz mellékelt szerelési útmutatót. Ajánlott biztosíték: 5 A.

Környezetvédelem



Elkülönítve gyűjtendő. Ezt a terméket el kell különíteni a normál háztartási hulladéktól.

Egy napon, mikor Stanley Fat Max készüléke eléri technikai élettartamának végét, vagy nincs további szüksége rá, gondoljon a környezetvédelemre. Ezt a terméket a normál háztartási hulladéktól elkülönítve kell megsemmisíteni.



Az elhasznált termékek és csomagolások elkülönített begyűjtése lehetővé teszi ezek újrahasznosítását. Újrahasznosított vagy újra feldolgozott anyagok segítségével a környezetszennyezés, illetve a nyersanyagok iránti igény nagymértékben csökkenthető.

A helyi előírások rendelkezhetnek az elektromos termékek háztartási hulladéktól elkülönített begyűjtéséről, helyhatósági hulladéklerakó helyeken vagy a kereskedők által új termék megvásárlásakor.

A Stanley Fat Max termékekre az élettartamuk lejártával a Stanley Europe visszavételi lehetőséget kínál. Ez a szolgáltatás ingyenes. Ha igénybe veszi, kérjük, juttassa vissza a terméket bármely márkaszervizbe, ahol vállalatunk képviselőjében átveszik.

Az Önhöz legközelebbi márkaszerviz címét a Magyarországi Képvisellettől vagy ebből a kézikönyvből tudhatja meg. A Stanley Europe márkaszervizek listájáról, ill. az értékesítés utáni szolgáltatásokról a következő internetes oldalon is tájékozódhat: www.2helpU.com.

Műszaki adatok

		FME1250 (1-es típus)
Felvett feszültség	V _{AC}	230
Felvett teljesítmény	W	1250
Üresjárat fordulatszám	min ⁻¹	0-850
Ütésszám	min ⁻¹	0-4100
Löketenkénti ütőenergia a 2009/05 EPTA-eljárás szerint	J	3,2
Súly	kg	5,4
Maximális fúrás kapacitás		
Beton	mm	32
Acél	mm	13
Fa	mm	40

Hangnyomásszint az EN 60745 szabvány szerint:	
Hangnyomásszint (L _{PA})	93 dB(A), toleranciafaktor (K) 3 dB(A)
Hangteljesítmény szint (L _{WA})	104 dB(A), toleranciafaktor (K) 3 dB(A)

Súlyozott effektív vibráció (triax vektorösszeg) az EN 60745 szabvány szerint:	
Ütvefúrás betonba (a _{h,HD})	14,2 m/s ² , bizonytalanság (K) 1,5 m/s ²
Vésés (a _{h,Chop})	13,6 m/s ² , bizonytalanság (K) 1,5 m/s ²

CE megfelelési nyilatkozat

GÉPEKRE VONATKOZÓ IRÁNYELV



FME1250-Fúrókalapács

A Stanley Europe kijelenti, hogy a „Műszaki adatok” alatt ismertetett termékek megfelelnek a következő irányelveknek és szabványoknak: 2006/42/EK, 2006/42/EK, EN 60745-1:2009 +A11:2010, EN 60745-2-6:2010.

Ezek a termékek megfelelnek a 2004/108/EK irányelvnek (2016.04.19-ig), a 2014/30/EU irányelvnek (2016.04.20-tól), valamint a 2011/65/EU irányelvnek is. További tájékoztatásért forduljon a Stanley Europe vállalathoz a következőkben megadott vagy a kézikönyv végén megtalálható elérhetőségeken.

Az aláírás tulajdonosa a műszaki adatok összeállításáért felelős személy; nyilatkozatát a Stanley Europe vállalat nevében adja.

R. Laverick
Aelnök, Global Engineering
Stanley Europe
Egide Walschaertsstraat 14-18
2800 Mechelen, Belgium
2015/06/19

Az Önhöz legközelebbi márkaszerviz címét a helyi Stanley képvisellettől vagy ebből a kézikönyvből tudhatja meg. Emellett a hivatalos Stanley szervizek listája, illetve eladás utáni szolgáltatásaink és ezek elérhetőségének részletes ismertetése a következő honlapon érhető el:

www.stanley.eu/3

Kérjük a vásárlástól számított 30 napon belül regisztrálja Stanley Fat Max készülékét a www.stanley.eu/3 oldalon, annak érdekében, hogy jogosult legyen további két év kiterjesztett garanciára. Az extra 2 év garanciára, mely gyártási vagy anyaghibára vonatkozik, az oldalon kinyomtatott igazoló dokumentum átadásával jogosult a Stanley márkaszervizben.

STANLEY FAT MAX JÓTÁLLÁSI FELTÉTELEK

Gratulálunk Önnek ennek az értékes Stanley Fat Max készülék megvásárlásához.

Fogyasztók részére értékesített termékeinkre **12 hónap időtartamú jótállást vállalunk.**

A jótállás a fogyasztó jogszabályból eredő jogait nem érinti.

- 1) A Stanley Black & Decker Hungary Kft. a jótállás, kellek- és termékszavatosság keretében végzett javításokat vagy a termék kicserélését 19/2014. (IV.29.) NGM rendelet és a 151/2003. (IX.22.) Kormányrendelet szerint végzi a jótállási idő, illetve a kellek- és termékszavatossági jogok érvényesíthetőségének teljes időtartama alatt.
 - a) A fogyasztó jótállási igényét a jótállási jeggyel érvényesítheti, ezért kérjük azt őrizze meg.
 - b) Vásárláskor a forgalmazónak (kereskedőnek) a jótállási jegyen fel kell tüntetnie a fogyasztási cikk azonosításra alkalmas megnevezését, típusát, gyártási számát, továbbá – amennyiben van ilyen – azonosításra alkalmas részeinek meghatározását, illetve a fogyasztó részére történő átadásának időpontját. A jótállási jegyet a forgalmazó (kereskedő) nevében eljáró személynek alá kell írnia és a kereskedés azonosítására alkalmas tartalmú (minimum cégnév, üzlet címe) bélyegzővel olvashatóan le kell bélyegezni. Kérjük, kísérelje figyelemmel a jótállási jegy megfelelő érvényesítését, mivel a kijelölt szervizeknél a jótállási igény csak érvényes jótállási jeggyel érvényesíthető. Amennyiben a jótállási jegy szabálytalanul került kiállításra, jótállási igényével kérjük forduljon a terméket az Ön részére értékesítő partnerünkhöz (kereskedőhöz). A jótállási jegy szabálytalan kiállítása vagy a fogyasztó rendelkezésére bocsátás elmaradása nem érinti a jótállási érvényességét. Kérjük, hogy a jótállási jegyen kívül a nyugtát vagy számlát is szíveskedjen megőrizni a gyorsabb és hatékonyabb ügyintézés érdekében, mert a szerződés megkötése az ellenérték megfizetését igazoló bizonylattal is bizonyítható.
 - c) Elvesztett jótállási jegyet csak a fogyasztói szerződés létrejöttét igazoló nyugta vagy számla ellenében tudunk pótolni!
- 2) **Nem terjed ki a jótállás:**
 - a) amennyiben a hiba oka rendeltetésellenes, illetve a mellékelt magyar nyelvű használati kezelési útmutatóban foglaltaktól eltérő használat, átalakítás, szakszerűtlen kezelés, helytelen tárolás, elemi kár vagy egyéb a vásárlás után a fogyasztó érdekkörében keletkezett ok miatt következik be;
 - b) azon alkatrészekre, amelyek esetében a meghibásodás a jótállási időn belüli rendeltetészerű használat mellett az alkatrészek természetes elhasználódása, kopása miatt következett be (így különösen: fűrészlánc, fűrészlap, gyalukés, meghatószij, csapágycsák, szénkefe, csillagkerék);
 - c) a készülék túlterhelése miatt jelentkező hibákra, amelyek a hajtómű meghibásodásához, vagy egyéb ebből adódó károkhoz vezetnek;
 - d) a termék nem hivatalos szervizben történt javításából eredő hibákra;
 - e) az olyan károsodásokra, amelyek nem eredeti Stanley Fat Max kiegészítő készülékek és tartozékok használatából adódnak **amennyiben a szakszerviz bizonyítja, hogy a hiba a fenti okok valamelyikére vezethető vissza.**
- 3) A fogyasztó a kijavítás vagy csere iránti igényét a jótállási időn belül a kereskedőnél, illetve kijavítás iránti igényét a jótállási jegyen feltüntetett javítószolgálatnál is érvényesítheti. Termékszavatossági igényét kérjük a jótállási jegyen feltüntetett gyártónak vagy forgalmazónak szíveskedjen bejelenteni.
 - a) Nem számít bele a jótállási időbe a kijavítási időnek az a része, amely alatt a fogyasztó a terméket nem tudta rendeltetészerűen használni.
 - b) A terméknek a kicseréléssel vagy kijavítással érintett részére a jótállási idő újból kezdődik.
 - c) Ha a fogyasztási cikk a vásárlástól (üzembe helyezéstől) számított három munkanapon belül meghibásodik, a fogyasztó ezen időtartamon belül kérheti annak kicserélését feltéve, hogy a meghibásodás a rendeltetészerű használatot akadályozza. A hiba fennállásának, vagy a rendeltetészerű használatot akadályozó mérték megállapításához a kereskedő kérheti a szakszerviz közreműködését.

- d) Amennyiben a jótállási igény bejelentését követően a kereskedő az igény teljesíthetőségéről azonnal nem tud nyilatkozni, úgy öt munkanapon belül kell értesítenie a fogyasztót az álláspontjáról.
 - e) Ha a kijavítás vagy a csere nem lehetséges, a fogyasztó választása szerint műszakilag és értékében hasonló készülék kerül felajánlásra, vagy a vételár arányos leszállítására kerül sor, avagy visszafizetésre kerül a vételár.
 - f) A termék hibája miatt a fogyasztó a forgalmazótól is követelheti a hiba kijavítását vagy a termék kicserélését a forgalomba hozataltól számított két év elteltéig (termékszavatosság).
- 4) A jótállás alapján történő javítás során a forgalmazónak, illetve a javítószolgálatnak (kereskedőnek) törekednie kell arra, hogy a kijavítást legfeljebb 15 napon belül megfelelő minőségben elvégezze, elvégeztesse.

A jótállás keretébe tartozó kijavítás vagy csere esetén a forgalmazó, illetve a javítószolgálat a jótállási jegyen köteles feltüntetni:

- a kijavítás iránti igény bejelentésének és a kijavításra történő átvétel időpontját,
- a hiba okát és a kijavítás módját;
- a termék fogyasztó részére történő visszaadásának időpontját,
- a kicserélés tényét és időpontját.

A termék meghibásodása esetén a fogyasztót az alábbi jogok illetik meg:

Elsősorban - választása szerint - kijavítást vagy kicserélést követelhet. A csereigény akkor megalapozott, ha a termék a fogyasztónak okozott jelentős kényelmetlenség nélkül, megfelelő minőségben és ésszerű határidőn belül, értékszőkenés nélkül nem javítható ki, vagy nem kerül kijavításra.

Ha az előírt módon történő kijavításra, illetve kicserélésre vonatkozó kötelezettségének a forgalmazó nem tud eleget tenni, a fogyasztó – választása szerint – a vételár arányos leszállítását igényelheti, a hibát a forgalmazó költségére maga kijavíthatja, vagy előállhat a szerződéstől (a hibás áru visszaszolgáltatásával egyidejűleg kérheti a nyugtán vagy számlán feltüntetett bruttó vételár visszatérítését).

Jelentéktelen hiba miatt elállásnak nincs helye!

Kérjük, hogy a hiba felfedezését követő legrövidebb időn belül szíveskedjen azt a szervizben vagy a forgalmazónál bejelenteni.

A kijavítást vagy kicserélést - a dolog tulajdonságaira és a fogyasztó által elvárható rendeltetésére figyelemmel - megfelelő határidőn belül, a fogyasztó érdekeit kímélve kell elvégezni.

Gyártó:	Forgalmazó:
Black & Decker Europe, 210 Bath Road, Slough, Berkshire, SL13YD, Egyesült Királyság	Stanley Black & Decker Hungary Kft 1016. Budapest, Mészáros u. 58/B

Fogyasztói jogvita esetén a fogyasztó a megyei (fővárosi) kereskedelmi és iparkamarák mellett működő békéltető testület eljárását is kezdeményezheti!

Kereskedő által a vásárlással egyidejűleg kitöltendő

Kereskedő neve és címe:

.....

A fogyasztási cikk megnevezése:.....

Típusa:.....

Gyártási száma:

Szerződéskötés és a termék fogyasztó részére történő átadásának dátuma:

P.H.

aláírás

Kereskedő által kitöltendő kicserélés esetén

A fogyasztó a hibás terméket valamennyi tartozékával átadta.

A kicserélés időpontja:

..... P.H.

aláírás

A hibátlan terméket átvettem.

A kicserélt új termék átvételének időpontja:

.....

fogyasztó aláírása

Kijavítás esetén a szerviz tölti ki:

1. javítás

A kijavítás iránti igény bejelentésének és a kijavításra átvétel időpontja:

.....

A bejelentett hiba oka és a kijavítás módja:

.....

A fogyasztó részére történő visszaadás időpontja:

.....

Amennyiben a termék nem javítható, a csereigény alapos:
igen / nem (aláhúzással jelölendő)

P.H.

aláírás

3. javítás

A kijavítás iránti igény bejelentésének és a kijavításra átvétel időpontja:

.....

A bejelentett hiba oka és a kijavítás módja:

.....

A fogyasztó részére történő visszaadás időpontja:

.....

Amennyiben a termék nem javítható, a csereigény alapos:
igen / nem (aláhúzással jelölendő)

P.H.

aláírás

2. javítás

A kijavítás iránti igény bejelentésének és a kijavításra átvétel időpontja:

.....

A bejelentett hiba oka és a kijavítás módja:

.....

A fogyasztó részére történő visszaadás időpontja:

.....

Amennyiben a termék nem javítható, a csereigény alapos:
igen / nem (aláhúzással jelölendő)

P.H.

aláírás

4. javítás

A kijavítás iránti igény bejelentésének és a kijavításra átvétel időpontja:

.....

A bejelentett hiba oka és a kijavítás módja:

.....

A fogyasztó részére történő visszaadás időpontja:

.....

Amennyiben a termék nem javítható, a csereigény alapos:
igen / nem (aláhúzással jelölendő)

P.H.

aláírás

Stanley Black & Decker Hungary Kft

Iroda

1016 Bp. Mészáros u 58/b.

Tel.
214-05-61Fax.
214-69-35**Központi Márkaszerviz****Elérhetőség**

ROTEL Kft. Márkaszerviz

1163 Bp. (Sashalom) Thököly út 17.

Tel/fax
403-22-60 404-00-14403-65-33

service@rotelkft.hu

INOX Kereskedelmi
és Szolgáltató Kft.Szolnoki út 27-29.
6000 Kecskemét

+36 30 370 7033

www.rotelkft.hu
szerviz@inox.hu
www.inox.hu/

CZ ZÁRUČNÍ LIST

PL KARTA GWARANCYJNA

H JÓTÁLLÁSI JEGY

SK ZÁRUČNÝ LIST

STANLEY
FATMAX

CZ měsíců
H hónap

12

PL miesiące
SK mesiacov

CZ	Výrobní kód	Datum prodeje	Razítko prodejny Podpis
H	Gyári szám	A vásárlás napja	Pecset helye Aláírás
PL	Numer seryjny	Data sprzedaży	Stempel Podpis
SK	Číslo série	Dátum predaja	Pečiatka predajne Podpis

(CZ)

Adresy servisu
Band Servis
Klásterského 2
CZ-140 00 Praha 4
Tel.: 00420 244 403 247
Fax: 00420 241 770 167

Band Servis
K Pasekám 4440
CZ-76001 Zlín
Tel.: 00420 577 008 550,1
Fax: 00420 577 008 559
<http://www.bandservis.cz>

(H)

Rotel Kft. Központi
Garanciális-és Márkaszerüz
1163 Budapest
(Sashalom) Thököly út 17.
Tel.: 403-2260
Fax: 404-0014
www.rotelkft.hu

INOX Trading and
Manufacturing LLC
Szolnoki út 27-29.
6000 Kecskemét
Tel.: +36 30 370 7033
e-mail: szerviz@inox.hu
www.inox.hu/

(PL)

Adres servisu centralnego
ERPATECH
ul. Bakaliowa 26
05-080 Mościska
Tel.: 022-8620808
Fax: 022-8620809

(SK)

Adresa servisu
Band Servis
Paulínska ul. 22
SK-91701 Trnava
Tel.: 00421 335 511 063
Fax: 00421 335 512 624

(CZ) Dokumentace záruční opravy		(PL) Przebieg napraw gwarancyjnych				
(H) A garanciális javítás dokumentálása		(SK) Záznamy o záručných opravách				
CZ	Číslo	Datum příjmu	Datum zakázky	Číslo zakázky	Závada	Razítko Podpis
H	Sorszám	Bejelentés időpontja	Javítási időpont	Javítási munkalapszám	Hiba jelleg oka	Pecset Aláírás
	Jótállás új határideje					
PL	Nr.	Data zgłoszenia	Data naprawy	Nr. zlecenia	Przebieg naprawy	Stempel Podpis
SK	Číslo dodávky	Dátum nahlásenia	Dátum opravy	Číslo objednávky	Popis poruchy	Pečiatka Podpis