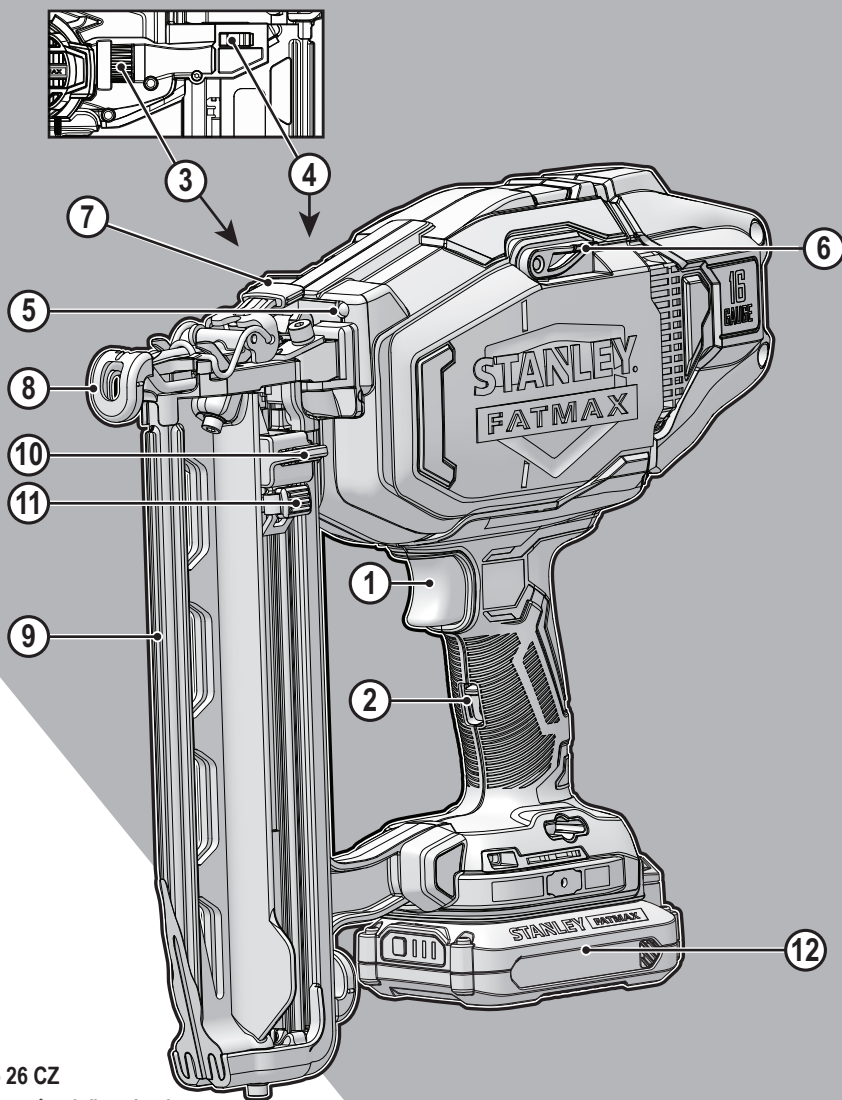


# STANLEY<sup>®</sup> FATMAX<sup>®</sup> V20 LITHIUM ION

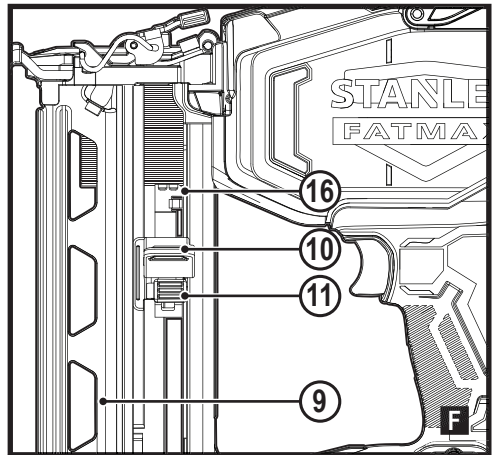
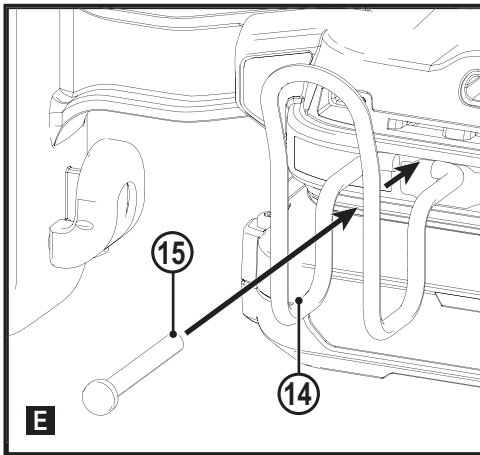
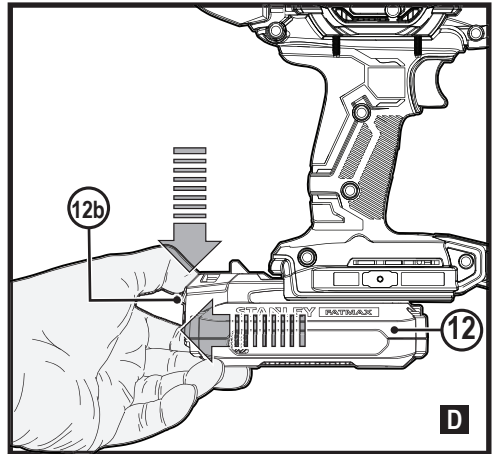
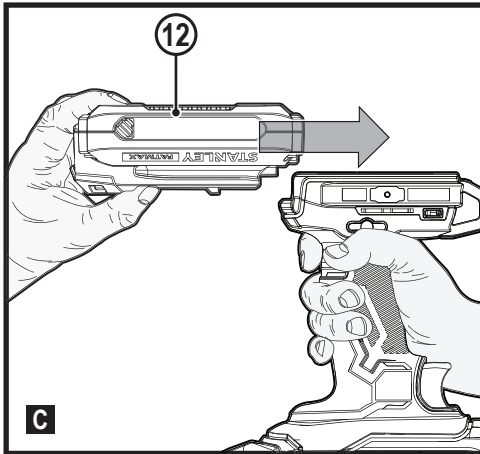
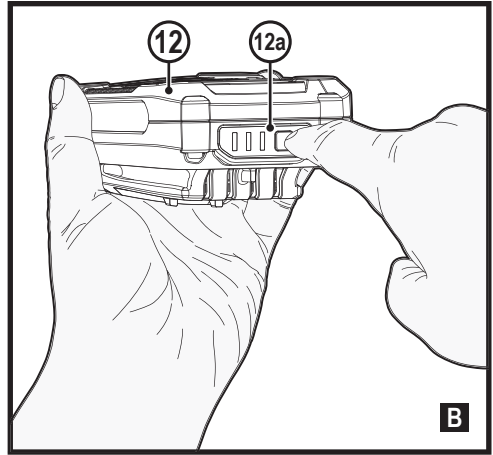
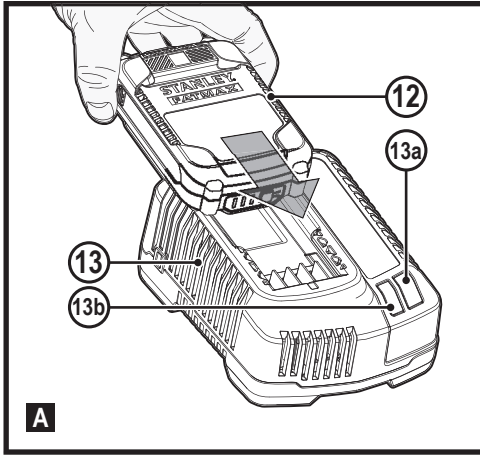


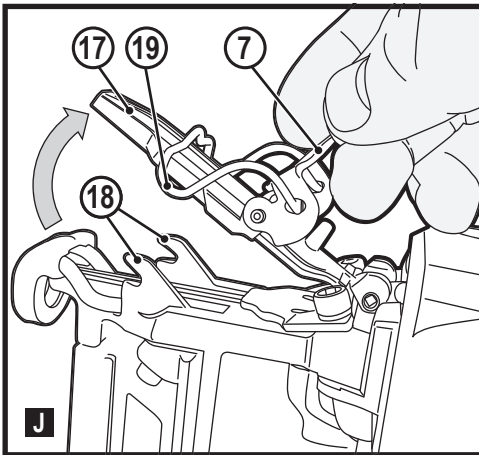
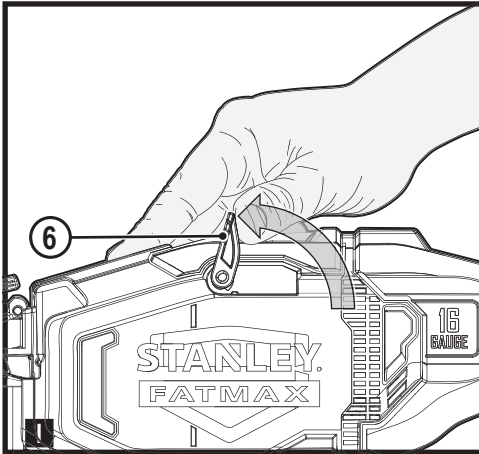
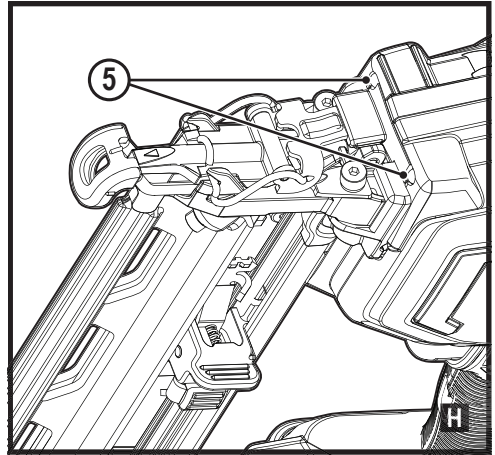
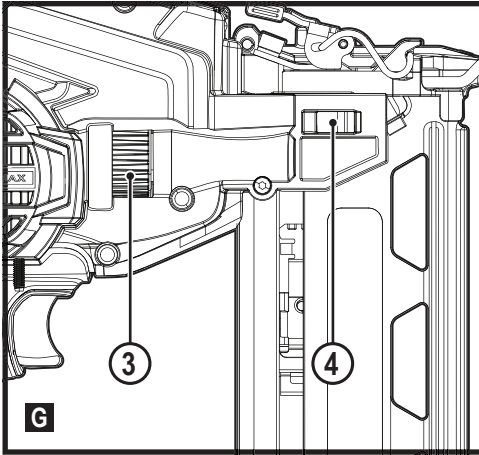
588783 - 26 CZ

Přeloženo z původního návodu

[www.stanley.eu](http://www.stanley.eu)

SFMCN616





## Použití výrobku

Vaše nastřelovací pistole STANLEY FATMAX SFMCN616 napájená baterií je určena pro nastřelování hřebíků. Tento výrobek je určen pro profesionální i soukromé neprofesionální uživatele.

## Bezpečnostní pokyny

### Všeobecné bezpečnostní pokyny pro práci s elektrickým nářadím



**Varování!** Prostudujte si všechny bezpečnostní výstrahy, pokyny, obrázky a technické údaje uvedené pro toto nářadí. Nedodržení níže uvedených varování a pokynů může vést k způsobení úrazu elektrickým proudem, k vzniku požáru nebo k vážnému zranění.

**Veškerá bezpečnostní varování a pokyny uschovejte pro budoucí použití.**

Termín „elektrické nářadí“ ve všech upozorněních odkazuje na vaše nářadí napájené ze sítě (je opatřeno napájecím kabelem) nebo nářadí napájené baterií (bez napájecího kabelu).

#### 1. Bezpečnost v pracovním prostoru

- a. **Udržujte pracovní prostor čistý a dobře osvětlený.** Přeplněný a neosvětlený pracovní prostor může vést k způsobení úrazů.
- b. **Nepracujte s elektrickým nářadím ve výbušném prostředí, jako jsou například prostory s výskytem hořlavých kapalin, plynů nebo prašných látek.** V elektrickém nářadí dochází k jiskření, které může způsobit vznícení hořlavého prachu nebo výparů.
- c. **Při práci s elektrickým nářadím zajistěte bezpečnou vzdálenost dětí a ostatních osob.** Rozptylování může způsobit ztrátu kontroly nad nářadím.

#### 2. Elektrická bezpečnost

- a. **Zástrčka napájecího kabelu nářadí musí odpovídat zásuvce. Zástrčku nikdy žádným způsobem neupravujte.** **Nepoužívejte u uzemněného elektrického nářadí žádné upravené zástrčky.** Neupravené zástrčky a odpovídající zásuvky snižují riziko způsobení úrazu elektrickým proudem.
- b. **Nedotýkejte se uzemněných povrchů, jako jsou například potrubí, radiátory, elektrické sporáky a chladničky.** Při uzemnění vašeho těla vzrůstá riziko úrazu elektrickým proudem.
- c. **Nevystavujte elektrické nářadí dešti nebo vlhkému prostředí.** Vnikne-li do elektrického nářadí voda, zvýší se riziko úrazu elektrickým proudem.

- d. **S napájecím kabelem zacházejte opatrně. Nikdy nepoužívejte napájecí kabel k přenášení nebo posouvání nářadí a netahejte za něj, chcete-li nářadí odpojit od elektrické sítě. Zabráňte kontaktu kabelu s mastnými, horkými a ostrými předměty nebo pohyblivými částmi.** Poškozený nebo zauzlený napájecí kabel zvyšuje riziko úrazu elektrickým proudem.
  - e. **Při práci s nářadím venku používejte prodlužovací kabely určené pro venkovní použití.** Práce s kabelem pro venkovní použití snižuje riziko úrazu elektrickým proudem.
  - f. **Musíte-li s elektrickým nářadím pracovat ve vlhkém prostředí, použijte napájecí zdroj s proudovým chráničem (RCD).** Použití proudového chrániče (RCD) snižuje riziko úrazu elektrickým proudem.
- #### 3. Bezpečnost osob
- a. **Při použití elektrického nářadí zůstaňte stále pozorní, sledujte, co provádíte a pracujte s rozvahou.** **Nepoužívejte elektrické nářadí, jste-li unaveni nebo jste-li pod vlivem drog, alkoholu nebo léků.** Chvilka nepozornosti při práci s elektrickým nářadím může vést k vážnému zranění.
  - b. **Používejte prvky osobní ochrany. Vždy používejte ochranu zraku.** Ochranné prostředky jako respirátor, neklouzavá pracovní obuv, přilba a chrániče sluchu, používané v příslušných podmínkách, snižují riziko poranění osob.
  - c. **Zabráňte náhodnému spuštění nářadí. Před připojením zdroje napětí nebo před vložením baterie a před zvednutím nebo přenášením nářadí zkontrolujte, zda je spínač v poloze vypnuto.** Přenášení elektrického nářadí s prstem na spínači nebo připojení nářadí k napájecímu zdroji, je-li spínač nářadí v poloze zapnuto, může způsobit úraz.
  - d. **Před spuštěním z nářadí vždy odstraňte všechny klíče nebo seřizovací přípravky.** Seřizovací klíče ponechané na nářadí mohou být zachyceny rotujícími částmi nářadí a mohou způsobit úraz.
  - e. **Nepřekázejte sami sobě. Při práci vždy udržujte vhodný postoj a rovnováhu.** Tak je umožněna lepší ovladatelnost nářadí v neočekávaných situacích.
  - f. **Vhodně se oblékejte. Nenoste volný oděv nebo šperky. Dbejte na to, aby se vaše vlasy a oděv nedostaly do kontaktu s pohyblivými částmi.** Volný oděv, šperky nebo dlouhé vlasy mohou být pohyblivými díly zachyceny.
  - g. **Jsou-li zařízení vybavena adaptérem pro připojení příslušenství k zachytávání prachu, zajistěte jeho správné připojení a řádnou funkci.** Použití těchto zařízení může snížit nebezpečí týkající se prachu.
  - h. **Nedovolte, aby častým používáním nářadí došlo k familiárnosti, abyste se stali samolibými a abyste**

ignorovali zásady bezpečnosti. Bezstarostnost může způsobit vážné zranění během zlomku sekundy.

**4. Použití elektrického nářadí a jeho údržba**

- a. **Nepřetěžujte elektrické nářadí. Používejte pro prováděnou práci správný typ nářadí.** Při použití správného typu nářadí bude práce provedena lépe a bezpečněji.
  - b. **Pokud nelze spínač nářadí zapnout a vypnout, s nářadím nepracujte.** Každé elektrické nářadí s nefunkčním spínačem je nebezpečné a musí být opraveno.
  - c. **Před seřizováním nářadí, před výměnou příslušenství, nebo pokud nářadí nepoužíváte, odpojte zástrčku napájecího kabelu od zásuvky nebo z nářadí vyjměte baterii.** Tato preventivní bezpečnostní opatření snižují riziko náhodného spuštění nářadí.
  - d. **Uložte elektrické nářadí mimo dosah dětí a nedovolte ostatním osobám, které toto nářadí neumí ovládat nebo které neznají tyto bezpečnostní pokyny, aby s tímto elektrickým nářadím pracovaly.** Elektrické nářadí je v rukou nequalifikované obsluhy nebezpečné.
  - e. **Provádějte údržbu elektrického nářadí a příslušenství. Zkontrolujte vychýlení nebo zablokování pohyblivých částí, poškození jednotlivých dílů a jiné okolnosti, které mohou ovlivnit chod nářadí. Pokud je nářadí poškozeno, nechejte jej opravit.** Mnoho nehod bývá způsobeno zanedbanou údržbou nářadí.
  - f. **Udržujte řezné nástroje ostré a čisté.** Řádně udržované řezné nástroje s ostrými řeznými břity jsou méně náchylné k zablokování a lépe se s nimi pracuje.
  - g. **Používejte toto elektrické nářadí, příslušenství a pracovní nástroje podle těchto pokynů a berte v úvahu provozní podmínky a práci, která bude prováděna.** Použití elektrického nářadí k jiným účelům, než k jakým je určeno, může být nebezpečné.
  - h. **Udržujte rukojeti a všechny povrchy pro uchopení čisté a suché a dbejte na to, aby nebyly znečištěny olejem nebo mazivou.** Kluzké rukojeti a povrchy pro uchopení neumožňují bezpečnou manipulaci a ovladatelnost nářadí v neočekávaných situacích.
5. **Použití nářadí napájeného baterií a jeho údržba**
    - a. **Nabíjejte pouze v nabíječce určené výrobcem.** Nabíječka vhodná pro jeden typ baterie může při vložení jiného nevhodného typu způsobit požár.
    - b. **Používejte elektrické nářadí výhradně s bateriemi, které jsou pro daný typ nářadí určeny.** Použití jiných typů baterií může způsobit vznik požáru nebo zranění.
    - c. **Není-li baterie používána, uložte ji mimo dosah kovových předmětů, jako jsou kancelářské sponky na papír, mince, klíče, hřebíky, šroubky nebo další**

drobné kovové předměty, které mohou způsobit zkratování kontaktů baterie.

Zkratování kontaktů baterie může vést k způsobení popálenin nebo požáru.

- d. **V nevhodných podmínkách může z baterie unikat kapalina. Vyvarujte se kontaktu s touto kapalinou. Dojde-li k náhodnému kontaktu s touto kapalinou, zasažené místo omyjte vodou. Při zasažení očí potřísněné místo omyjte a vyhledejte lékařskou pomoc.** Unikající kapalina z baterie může způsobit podráždění pokožky nebo popáleniny.
  - e. **Nepoužívejte baterii nebo nářadí, které je poškozeno nebo upraveno.** Poškozené nebo upravené baterie mohou vykazovat nepředvídatelné stavy, které mohou vést k požáru, výbuchu nebo zranění.
  - f. **Nevystavujte baterii nebo nářadí ohni nebo působení vysokých teplot.** Působení ohně nebo teplot přesahujících 130 °C může způsobit explozi.
  - g. **Dodržujte všechny pokyny týkající se nabíjení a nenabíjejte baterii nebo nářadí mimo rozsah teplot, které jsou uvedeny v tomto návodu.** Nesprávné nabíjení nebo teploty mimo stanovený rozsah mohou poškodit baterii a mohou zvýšit riziko požáru.
6. **Servis**
    - a. **Opravy elektrického nářadí svěřte pouze kvalifikovanému technikovi, který bude používat originální náhradní díly.** Tím zajistíte bezpečný provoz nářadí.
    - b. **Nikdy neprovádějte servis poškozené BATERIE.** Servis BATERIE může být prováděn pouze výrobcem nebo v autorizovaných servisech.

**Doplňkové bezpečnostní pokyny pro práci s elektrickým nářadím**

- ♦ **Používejte přídavné rukojeti dodávané s nářadím.** Ztráta kontroly nad nářadím může vést k úrazu.
- ♦ **Při pracovních operacích, u kterých by mohlo dojít ke kontaktu pracovního nástroje se skrytými elektrickými vodiči, držte elektrické nářadí vždy za izolované rukojeti.** Při kontaktu pracovního příslušenství s „živým“ vodičem způsobí neizolované kovové části nářadí obsluze úraz elektrickým proudem.
- ♦ **Při pracovních operacích, u kterých by mohlo dojít ke kontaktu upevňovacího prvku se skrytými vodiči nebo s vlastním napájecím kabelem, držte elektrické nářadí vždy za izolované rukojeti.** Montážní prvky, které se dostanou do kontaktu s „živým“ vodičem, způsobí, že neizolované kovové části elektrického nářadí budou také „živé“, což může obsluze způsobit úraz elektrickým proudem.
- ♦ **Pro zajištění a upnutí obrobku k pracovnímu stolu použijte svorky nebo jiné vhodné prostředky.**

Držení obrobku rukou nebo opření obrobku o část těla nezajistí jeho stabilitu a může vést k ztrátě kontroly.

- ◆ Před vrátáním do zdí, podlah nebo stropů zjistěte polohu elektrických vedení a potrubí.
- ◆ Nedotýkejte se vrtáku ihned po ukončení vrátání, protože může být horký.
- ◆ V tomto návodu je popsáno určené použití tohoto nářadí. Použití jiného příslušenství nebo přídavného zařízení a provádění jiných pracovních operací, než je doporučeno tímto návodem, může představovat riziko zranění obsluhy nebo riziko způsobení hmotných škod.

### Bezpečnost ostatních osob

- ◆ Nikdy nedovolte, aby toto nářadí používaly děti, osoby se sníženými fyzickými, smyslovými či duševními schopnostmi nebo s nedostatkem zkušeností a znalostí nebo osoby, které nejsou seznámeny s těmito pokyny.
- ◆ Místní předpisy mohou omezovat věk obsluhy.
- ◆ Nikdy nepoužívejte toto nářadí, nachází-li se v jeho blízkosti osoby, zejména děti, nebo domácí zvířata.

### Další bezpečnostní pokyny pro nastřelovací pistole napájené baterií

- ◆ Vždy používejte bezpečnostní ochranné brýle.
- ◆ Vždy používejte ochranu sluchu.
- ◆ Používejte pouze spojovací prvky specifikované v tomto návodu.
- ◆ Nepoužívejte žádné stojany pro montáž nářadí k podpěře.
- ◆ Neprovádějte demontáž nebo blokování jakékoli části nářadí, jako je například kontaktní doraz.
- ◆ Před zahájením každé práce zkontrolujte řádnou funkci bezpečnostního a spouštěcího mechanismu, a zda jsou řádně dotaženy všechny matice a šrouby.
- ◆ Nepoužívejte toto nářadí jako kladivo.
- ◆ Nepoužívejte toto nářadí, stojte-li na žebříku.
- ◆ Nikdy nemiřte touto nastřelovací pistolí na sebe nebo na ostatní osoby.
- ◆ Při práci držte toto nářadí tak, aby nemohlo dojít k žádnému zranění hlavy nebo těla, které by bylo způsobeno možným odskokem nářadí v důsledku přerušení dodávky energie nebo z důvodu tvrdých ploch na obrobku.
- ◆ Nikdy neprovádějte nastřelování do volného prostoru.
- ◆ V pracovním prostoru přenášejte nářadí na pracovní místo pouze uchopením za rukojeť, a nikdy s prstem na spoušti.
- ◆ Berte v úvahu podmínky v pracovním prostoru. Upevňovací prvky mohou proniknout tenkými obrobky nebo mohou proniknout přes okraje obrobku, čímž hrozí riziko zranění osob.

- ◆ **Nenastřelujte upevňovací prvky příliš blízko u hrany obrobku.**

- ◆ **Nenastřelujte upevňovací prvky do jiných upevňovacích prvků.**

- ◆ **Vždy předpokládejte, že jsou v tomto nářadí upevňovací prvky.**

Neopatrná manipulace s nastřelovací pistolí může vést k neočekávanému nastřelení hřebu a k zranění osob.

- ◆ **Nemiřte s tímto nářadím na sebe nebo na osoby nacházející se ve vaší blízkosti.** Neočekávané stisknutí spouště způsobí nastřelení hřebíku a následné zranění.

- ◆ **Nespouštějte toto nářadí, dokud nebude pevně opřeno o obrobek.** Není-li toto nářadí v kontaktu s obrobkem, nastřelovaný spojovací prvek může být odchýlen od požadovaného místa nástřelu.

- ◆ **Dojde-li k zaseknutí spojovacího prvku v nářadí, odpojte toto nářadí od napájecího zdroje.**

Při odstraňování zaseknutého hřebíku může u nářadí, které by bylo připojeno k napájecímu zdroji, dojít k náhodné aktivaci.

- ◆ **Nepoužívejte toto nářadí pro připevňování elektrických kabelů.**

Toto nářadí není určeno pro připevňování elektrických kabelů, protože může způsobit poškození jejich izolace, což by mohlo vést k způsobení úrazu elektrickým proudem nebo k požáru.

### Zbytková rizika

Je-li toto nářadí používáno jiným způsobem, než je uvedeno v příložených bezpečnostních varováních, mohou se objevit dodatečná zbytková rizika. Tato rizika mohou vzniknout v důsledku nesprávného použití, dlouhodobého použití atd. Přestože jsou dodržovány příslušné bezpečnostní předpisy a jsou používána bezpečnostní zařízení, určitá zbytková rizika nemohou být vyloučena. Tato rizika jsou následující:

- ◆ Zranění způsobená kontaktem s jakoukoli rotující nebo pohybující se částí.
- ◆ Zranění způsobená při výměně dílů, nožů nebo příslušenství.
- ◆ Zranění způsobená dlouhodobým použitím nářadí. Používáte-li jakékoli nářadí delší dobu, zajistěte, aby byly prováděny pravidelné přestávky.
- ◆ Poškození sluchu.
- ◆ Zdravotní rizika způsobená vdechováním prachu vytvářeného při použití nářadí (příklad: práce se dřevem, zejména s dubovým, bukovým a MDF).

### Vibrace

Deklarovaná úroveň vibrací uvedená v technických údajích a v prohlášení o shodě byla měřena v souladu se standardní zkušební metodou předepsanou normou EN60745 a může být použita pro srovnání jednotlivých nářadí mezi



sebou. Deklarovaná úroveň vibrací může být také použita k předběžnému stanovení doby práce s tímto nářadím.

**Varování!** Úroveň vibrací při aktuálním použití elektrického nářadí se může od deklarované úrovně vibrací lišit v závislosti na způsobu použití nářadí. Úroveň vibrací může být vzhledem k uvedenému hodnotě vyšší.

Při stanovení doby působení vibrací z důvodu určení bezpečnostních opatření podle požadavků normy 2002/44/ EC k ochraně osob pravidelně používajících elektrické nářadí v zaměstnání, musí předběžný odhad působení vibrací brát na zřetel aktuální podmínky použití nářadí s přihlédnutím na všechny části pracovního cyklu, jako jsou doby, při kterých nářadí vypnuto a kdy běží naprázdno.

### Štítky na nářadí

Na nářadí jsou společně s datovým kódem zobrazeny následující piktogramy:



**Varování!** Z důvodu snížení rizika způsobení úrazu si uživatel musí přečíst návod k použití.



**Varování!** Z důvodu snížení rizika způsobení úrazu musí uživatel používat ochranu sluchu a zraku.



**Upozornění:** Nedívejte se do zdroje světla.



Udržujte ruce a části těla v bezpečné vzdálenosti od místa nastřelování.



Pracovní svítilna je používána pro okamžitě osvětlení pracovní plochy a také jako indikátor nedostatečného nabití baterie a zablokovaného hřebíku.

### Další bezpečnostní pokyny pro baterie a nabíječky

#### Baterie

- ◆ Baterii nikdy ze žádného důvodu nerozebírejte.
- ◆ Zabraňte kontaktu baterie s vodou.
- ◆ Neskladujte baterie na místech, kde může teplota přesáhnout 40 °C.
- ◆ Nabíjejte baterie pouze při teplotách v rozsahu od 10 °C do 40 °C.
- ◆ Při likvidaci baterií se vždy řiďte pokyny, které jsou uvedeny v části „Ochrana životního prostředí“.
- ◆ Nepoškozujte a nedeformujte baterii propíchnutím nebo nárazem, protože hrozí riziko způsobení zranění a požáru.
- ◆ Nenabíjejte poškozené baterie.
- ◆ V extrémních podmínkách může z baterie unikat kapalina. Jakmile zjistíte únik kapaliny z baterie, oťete ji pečlivě

hadříkem. Dbejte na to, aby se tato látka nedostala do kontaktu s pokožkou.

- ◆ Dojde-li k potřísnění pokožky touto kapalinou nebo dostane-li se kapalina do očí, postupujte podle níže uvedených pokynů.

**Varování!** Kapalina z baterie může způsobit zranění osob nebo hmotné škody. V případě potřísnění pokožky zasažené místo okamžitě opláchněte vodou. Dojde-li k zrudnutí, bolesti nebo podráždění zasaženého místa, vyhledejte lékařské ošetření. Pokud se kapalina dostane do očí, okamžitě si je začněte vyplachovat čistou vodou a vyhledejte lékařské ošetření.

#### Nabíječky

- ◆ Používejte nabíječku STANLEY FATMAX pouze k nabíjení baterie, která byla dodána s tímto nářadím. Jiné baterie mohou prasknout a způsobit zranění nebo jiné škody.
- ◆ Nikdy se nepokoušejte nabíjet baterie, které nejsou k nabíjení určeny.
- ◆ Poškozené kabely ihned vyměňte.
- ◆ Zabraňte kontaktu nabíječky s vodou.
- ◆ Nesnažte se nabíječku demontovat.
- ◆ Nepokoušejte se do nabíječky proniknout.

#### Symbyly na nabíječce



Tato nabíječka není určena pro venkovní použití.



Před použitím si pečlivě přečtěte tento návod.



Nepokoušejte se nabíjet poškozené baterie.

#### Elektrická bezpečnost



Tato nabíječka je opatřena dvojitou izolací. Proto není nutné použití uzemňovacího vodiče. Vždy zkontrolujte, zda napětí v elektrické síti odpovídá napětí uvedenému na výkonném štítku. Nikdy se nepokoušejte nahradit nabíječku přímým připojením k síťové zásuvce.

- ◆ Je-li poškozen napájecí kabel, musí být vyměněn výrobcem nebo v autorizovaném servisu STANLEY FATMAX, aby bylo zabráněno možným rizikům.

**Varování!** Nikdy se nepokoušejte nahradit nabíječku přímým připojením k síťové zásuvce.

#### Výměna síťové zástrčky (pouze pro Velkou Británii a Irsko)

Budete-li instalovat novou zástrčku napájecího kabelu:

- ◆ Bezpečně zlikvidujte starou zástrčku.

- ♦ Připojte hnědý vodič k svorce pod napětím na nové zástrčce.
- ♦ Modrý vodič připojte k nulové svorce.

**Varování!** Na zemnici svorku nebude připojen žádný vodič. Dodržujte montážní pokyny dodávané s kvalitními zástrčkami. Doporučená pojistka: 5 A.

## Popis

Tento výrobek se skládá z několika nebo ze všech následujících částí.

1. Spouštěcí spínač
2. Pojistka spouštěcího spínače
3. Seřizovač hloubky
4. Indikátor nastavení hloubky
5. Indikátor pracovní svítilny/nabití baterie/zablokování nářadí
6. Uvolňovací páčka zablokování
7. Západka pro odstranění zablokování
8. Kontaktní doraz
9. Zásobník
10. Západka tlačného prvku
11. Uvolnění západky tlačného prvku
12. Baterie

## Použití

**Varování!** Nechejte nářadí pracovat jeho vlastním tempem. Zamezte přetěžování.

## Nabíjení baterie (obr. A)

Baterie musí být nabita před prvním použitím a vždy, když během práce dojde k výraznému poklesu jejího výkonu. Baterie se může během nabíjení zahřívat. Jedná se o normální stav, který neznamená žádný problém.

**Varování!** Baterii nenabíjejte, klesne-li okolní teplota pod 10 °C nebo přesáhne-li 40 °C. Doporučená teplota prostředí pro nabíjení: přibližně 24 °C.

**Poznámka: Nabíječka nebude nabíjet baterii, je-li teplota jejího článku nižší než asi 10 °C nebo vyšší než 40 °C.**

**Baterie musí být ponechána v nabíječce a nabíječka ji začne znovu automaticky nabíjet, jakmile se teplota článku baterie zvýší nebo sníží.**







**Poznámka:** Z důvodu zajištění maximální výkonnosti a životnosti baterií Li-Ion tyto baterie před prvním použitím zcela nabijte.

- ♦ Před vložením baterie (12) připojte nabíječku (13) k odpovídající síťové zásuvce.
- ♦ Zelený indikátor nabíjení (13a) bude nepřetržitě blikat, což bude indikovat zahájení procesu nabíjení.
- ♦ Ukončení nabíjení bude indikováno trvalým rozsvícením zeleného indikátoru nabíjení (13a). Baterie (12) je zcela

nabita a může být vyjmuta a použita nebo může být ponechána v nabíječce (13).

- ♦ Nabíjte vybité baterie nepozději do 1 týdne. Životnost baterie bude značně zkrácena, bude-li uložena ve vybitém stavu.

## Režimy LED indikátorů nabíječky

	<b>Nabíjení:</b> Zelený LED indikátor bliká	
	<b>Zcela nabito:</b> Zelený LED indikátor svítí	
	<b>Prodleva zahřátá/studená baterie:</b> Zelený LED indikátor bliká Červený LED indikátor svítí	

**Poznámka:** V kompatibilní nabíječce (nabíječkách) nebude vadná baterie nabíjena. Nabíječka bude indikovat vadnou baterii nerozsvícením kontrolky.

**Poznámka:** To může také znamenat závadu v nabíječce. Pokud nabíječka signalizuje závadu, předejte ji společně s baterií do autorizovaného servisu k otestování.

## Ponechání baterie v nabíječce

Baterie může být ponechána v nabíječce se svítícím LED indikátorem neomezeně dlouhou dobu. Nabíječka bude baterii udržovat ve zcela nabitém stavu.

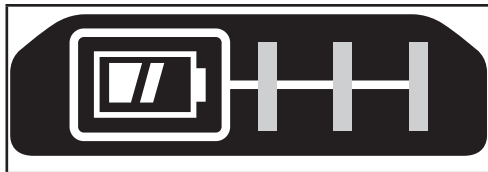
## Prodleva zahřátá/studená baterie

Jakmile bude nabíječka detekovat příliš vysokou nebo příliš nízkou teplotu baterie, automaticky zahájí režim prodleva zahřátá/studená baterie, zelený LED indikátor (13a) bude blikat a červený LED indikátor (13b) bude svítit, a pozastaví nabíjení, dokud baterie nedosáhne odpovídající teploty. Potom nabíječka automaticky přejde do režimu nabíjení. Tato funkce maximálně prodlužuje provozní životnost baterie.

## Indikátor stavu nabití baterie (obr. B)

Baterie je vybavena indikátorem stavu nabití pro rychlé zjištění výdrže baterie, jak je znázorněno na obr. B. Stisknutím tlačítka indikátoru stavu nabití (12a) můžete snadno zobrazit zbývající nabití baterie, jak je znázorněno na obr. B.





### Vložení a vyjmutí baterie z nářadí

**Varování!** Ujistěte se, zda je nářadí zajištěno zajišťovacím tlačítkem, abyste před vložením nebo vyjmutím baterie zabránili aktivaci spínače.

### Vložení baterie (obr. C)

- ◆ Proveďte řádné vložení baterie do nářadí tak, aby se ozvalo slyšitelné kliknutí, viz obr. C. Ujistěte se, zda je baterie řádně usazena a zcela zajištěna v určené poloze.

### Vyjmutí baterie (obr. D)

- ◆ Stiskněte tlačítko pro uvolnění baterie (12b), jak je zobrazeno na obr. D a vyjměte baterii z nářadí.

### Závěsný háček (obr. E)

**Varování!** Před jakýmkoli seřízením nebo údržbou tohoto nářadí vždy odstraňte hřebíky ze zásobníku. Nedodržení tohoto pokynu může vést k způsobení vážného zranění.

**Varování!** Z důvodu snížení rizika způsobení vážného zranění před prováděním jakéhokoli seřízení nebo před montáží a demontáží příslušenství nebo přídavných zařízení nastavte tlačítko pro chod vpřed/vzad do zajišťovací polohy nebo nářadí vypněte a vyjměte z něj baterii. Náhodné spuštění může způsobit úraz.

**Varování!** Z důvodu snížení rizika způsobení vážného zranění zkontrolujte, zda je řádně utažen šroub (15) závěsného háčku.

**Upozornění:** Není-li nářadí používáno, při odkládání postavte nářadí na stabilní povrch tak, aby nemohlo dojít k jeho pádu. Některá nářadí s velkou baterií budou stát na baterii ve svislé poloze, ale může dojít k jejich snadnému převrnutí.

**Poznámka:** Při nasazování a snímání závěsného háčku (14) používejte pouze dodaný typ šroubu (15). Ujistěte se, zda je šroub řádně dotažen.

Nebudete-li závěsný háček používat, může být z nářadí demontován.

Chcete-li závěsný háček (14) přemístit, vyšroubujte šroub (15), který jej připevňuje k nářadí.

**Poznámka:** V nabídce jsou různé háčky na závěsné lišty a úložišti.

Chcete-li další informace, navštivte prosím náš web [www.stanley.eu/3](http://www.stanley.eu/3).

## Použití

**Varování!** Přečtěte si část s názvem Bezpečnostní varování pro nastřelovací pistole na začátku tohoto návodu. Při práci s tímto nářadím vždy používejte ochranu zraku a sluchu. Dbejte na to, aby nářadí nemířilo na vás nebo na jiné osoby. Před každým použitím této nastřelovací pistole vždy proveďte následující postupy a kontroly, aby byla zaručena bezpečnost provozu.

**Varování!** Před prováděním údržby, před odstraněním zablokovaných hřebíků, před opuštěním pracovního prostoru, před přenášením nářadí na jiné pracoviště nebo před jeho předáním jiné osobě, odpojte z nářadí baterii, abyste snížili riziko způsobení zranění.

**Varování!** Neprováděte-li nastřelování hřebíků, NEMĚJTE prsty na spoušti, abyste zamezili náhodnému nastřelení. Nikdy nepřenašejte toto nářadí s prstem na spoušti.

- ◆ Používejte správnou ochranu zraku, sluchu a dýchacích cest.
- ◆ Vyjměte z nářadí baterii a zajistěte pojistku spouště.
- ◆ Zajistěte tlačný prvek v zadní poloze a vyjměte ze zásobníku všechny hřebíky.
- ◆ Zkontrolujte plynulý a správný chod sestavy kontaktního dorazu a tlačného prvku. Nepoužívejte toto nářadí, nepracuje jakákoli jeho část správně.
- ◆ Nikdy nepoužívejte nářadí, které má poškozené části.

**Varování!** Při použití tohoto nářadí s nastřelovacími prvky nepřekračuje rychlost 30 nastřelení za minutu.

## Použití nastřelovací pistole

**Varování!** Po nastřelení každého hřebíku musí být kontaktní doraz přitisknutý k pracovní ploše a potom musí následovat úplné stisknutí spouště, po kterém musí dojít k uvolnění kontaktního dorazu i spouště.

**Varování!** Před prováděním jakéhokoli seřízení nebo nebude-li toto nářadí používáno, musíte vždy vyjmout baterii.

- ◆ Přitlačte kontaktní doraz (8) zcela k pracovnímu povrchu.
- ◆ Zcela stiskněte spouštěcí spínač (1) a motor se spustí. (Hřebík bude nastřelen do pracovní plochy.)
- ◆ Uvolněte spoušť.
- ◆ Zvedněte kontaktní doraz z pracovního povrchu.
- ◆ Při následující aplikaci zopakujte 4 výše uvedené kroky.

## Příprava nářadí

**Varování!** NIKDY na toto nářadí a do tohoto nářadí nestříkejte žádná maziva nebo čisticí prostředky. To by mohlo vážně ovlivnit jeho provozní životnost a výkon.

**Varování!** Před prováděním jakéhokoli seřízení nebo nebude-li toto nářadí používáno, musíte vždy vyjmout baterii.

- ◆ Přečtěte si v tomto návodu část Bezpečnostní pokyny.
- ◆ Používejte ochranu zraku a sluchu.
- ◆ Vyjměte baterii z nářadí a zcela ji nabijte.

- ♦ Ujistěte se, zda v zásobníku nářadí nejsou žádné hřebíky.
- ♦ Zkontrolujte plynulý a správný chod sestavy kontaktního dorazu a tlačného prvku. Nepoužívejte toto nářadí, nepracuje jakákoli jeho část správně.
- ♦ Dbejte na to, aby nářadí nemířilo na vás nebo na jiné osoby.
- ♦ Vložte do nářadí zcela nabitou baterii.

### Plnění zásobníku (obr. F)

**Varování!** Dbejte na to, aby nářadí nemířilo na vás nebo na jiné osoby. Mohlo by dojít k vážnému úrazu.

**Varování!** Nikdy do zásobníku nedoplňujte hřebíky, je-li aktivován kontaktní doraz nebo spoušť.

**Varování!** Před vkládáním nebo vyjímáním hřebíků vždy z nářadí vyjměte baterii.

**Varování!** Před prováděním jakéhokoli seřízení nebo nebude-li toto nářadí používáno, musíte vždy vyjmout baterii.

**Varování!** Udržujte prsty v bezpečné vzdálenosti od tlačného prvku, abyste zabránili zranění.

- ♦ Vložte hřebíky do spodní části zásobníku (9).
- ♦ Stahujte západku tlačného prvku (10) směrem dolů, dokud unašeč hřebíků (16) nezapadne za hřebíky, jak je zobrazeno na obr. F.
- ♦ Uvolněte západku tlačného prvku (10).

### Vyjmutí hřebíků ze zásobníku

**Varování!** Před prováděním jakéhokoli seřízení nebo nebude-li toto nářadí používáno, musíte vždy vyjmout baterii.

- ♦ Stisknete uvolňovací tlačítko západky tlačného prvku (11).
- ♦ Ručně posunujte hřebíky směrem do spodní části zásobníku (9).
- ♦ Otevřete krytku pro odstranění zablokování nacházející se na přední koncové části, abyste se ujistili, zda v nářadí nezůstaly žádné hřebíky.

### Nastavení hloubky nastřelení (obr. G)

Hloubka, do jaké je upevňovací prvek nastřelen, může být nastavena pomocí ovládacího kolečka pro nastavení hloubky (3), které je na boční části nářadí.

**Varování!** Aby bylo minimalizováno riziko vážného poranění, které by bylo způsobeno náhodným spuštěním nářadí při nastavování požadované hloubky, VŽDY:

- ♦ Vyjměte baterii.
- ♦ Proveďte zajištění spouště.
- ♦ Během seřizování se vyvarujte kontaktu se spouští.

Nastavení hloubky jsou prováděna na posuvném měřítku na indikátoru nastavení hloubky (4). Levá strana indikuje největší hloubku a pravá strana indikuje nejmenší hloubku.

- ♦ Chcete-li spojovací prvek nastřílet do větší hloubky, otáčejte seřizovací kolečkem (3) směrem dolů.

Tak dojde k posuvu indikátoru nastavení hloubky (4) na měřítku směrem doleva.

- ♦ Chcete-li spojovací prvek nastřílet do menší hloubky, otáčejte seřizovací kolečkem (3) směrem nahoru. Tak dojde k posuvu indikátoru nastavení hloubky (4) na měřítku směrem doprava.

### Pracovní svítilna (obr. H)

Na každé straně této nastřelovací pistole je pracovní svítilna (5). Tyto pracovní svítilny se rozsvítí po stisknutí kontaktního dorazu.

**Poznámka:** Tyto pracovní svítilny jsou určeny pro okamžité osvětlení pracovního povrchu a nejsou určeny pro to, aby byly používány jako běžné svítilny.



### Indikátor vybité baterie

Pracovní svítilny budou blikat a potom zcela zhasnou, čímž budou indikovat nedostatečné nabití baterie.



### Indikátor zablokovaného hřebíku

Pracovní svítilny budou nepřetržitě blikat, dojde-li k zablokování hřebíku v přední koncové části nářadí (viz část Odstranění zablokovaného hřebíku).

### Uvolnění zablokování (obr. I)

**Varování!** Dojde-li k zablokování, nářadí se automaticky deaktivuje a bude vyžadovat resetování. Při tomto úkonu postupujte podle pokynů uvedených v části pro odstranění zablokování. Proto vyjměte z nářadí baterii a znovu ji vložte do nářadí. Nyní bude nářadí opět funkční. Je-li tato nastřelovací pistole používána při náročných aplikacích, kdy je pro nastřelení využívána všechna dostupná energie motoru, nářadí se může zastavit. Úderník nedokončí kompletní cyklus nastřelení a indikátor zablokování bude blikat. Otočte páčkou pro uvolnění zablokování (6) na nářadí a mechanismus se uvolní.

**Poznámka!** Nářadí bude vyřazeno z činnosti a jeho funkce nebude obnovena, dokud nebude vyjmuta a znovu vložena baterie. Jestliže se nářadí stále zastavuje, zkontrolujte prosím materiál a délku upevňovacího prvku, abyste se ujistili, zda prováděná práce není příliš náročná. Jestliže se úderník nevrátí automaticky do výchozí polohy, postupujte podle pokynů v části Odstranění zablokovaného hřebíku.



## Odstranění zablokovaného hřebíku (obr. I, J)

**Varování!** Před prováděním údržby nebo před odstraněním zablokovaného hřebíku vždy z nářadí vyjměte baterii a aktivujte pojistku spouštěcího spínače, abyste omezili riziko způsobení zranění osob.

Dojde-li k zablokování hřebíku v přední části nářadí, držte nářadí tak, aby tato část směřovala od vás a postupujte podle následujících pokynů:

- ♦ Vyměte z nářadí baterii a zajistěte pojistku spouště.



- ♦ Otočte páčku uvolnění zablokování (6) na nářadí, aby došlo k uvolnění úderníku a k odstranění zablokování. Je-li nářadí stále zablokováno, postupujte podle níže uvedených 9 kroků:

- ♦ Stahujte tlačný prvek směrem dolů, dokud nedojde k jeho zajištění a potom převratte toto nářadí tak, aby mohly hřebíky volně vypadávat ze spodní části zásobníku.



- ♦ Zvedněte západku pro odstranění zablokování (7) a potom ji vytáhněte nahoru, aby došlo k otevření přední krytky (17).
- ♦ Odstraňte ohnutý hřebík a je-li nutné, použijte kleště.
- ♦ Je-li úderník ve spodní poloze, zasuňte do přední části nářadí šroubovák nebo jinou vhodnou tyč a zatlačte úderník zpátky do určené polohy.
- ♦ Zavřete přední krytku a zajistěte západku (19) nacházející se pod dvěma rameny (18) na přední části nářadí. Stlačte západku pro odstranění zablokování (7) dolů, aby došlo k jejímu zajištění na určeném místě.
- ♦ Vložte hřebíky zpět do zásobníku (viz Plnění hřebíků do nářadí).
- ♦ Stahujte tlačný prvek (10) směrem dolů, dokud unašeč hřebíků (16) nespadne za hřebíky, jak je zobrazeno na obr. G.
- ♦ Vložte baterii zpět do nářadí.
- ♦ Uvolněte pojistku zajištění spouštěcího spínače (2), což umožní jeho ovládní.

**Varování!** Dojde-li k zablokování, nářadí se automaticky deaktivuje a bude vyžadovat resetování. Při tomto úkonu postupujte podle pokynů uvedených v části pro odstranění zablokovaného hřebíku. Proto vyjměte z nářadí baterii a znovu ji vložte do nářadí. Nyní bude nářadí opět funkční.

**Poznámka!** Dochází-li k zablokování hřebíků v přední koncové části nářadí příliš často, svěřte opravu nářadí autorizovanému servisu STANLEY FATMAX.

## Obsluha nářadí v chladném počasí

Pokud s nářadím pracujete při teplotách pod bodem mrazu:

- ♦ Před použitím udržujte nářadí v co nejteplejším prostředí.
- ♦ Před použitím nastřelte 5 až 6 hřebíků do odpadního řeziva.

## Obsluha nářadí v horkém počasí

Nářadí by mělo pracovat normálně. Nenechávejte ovšem nářadí na přímém slunci, protože příliš velké teplo může způsobit zhoršení kvality tlumících prvků a jiných pryžových dílů, což zvyšuje náklady na údržbu.

## Náhradní díly

**Varování!** Před prováděním údržby nebo před odstraněním zablokovaného hřebíku vždy z nářadí vyjměte baterii a aktivujte pojistku spouštěcího spínače, abyste omezili riziko způsobení zranění osob.

Toto nářadí je dodáváno s náhradní špičkou nezanechávající stopy, která je umístěna na boční části zásobníku na hřebíky.

- ♦ Chcete-li tuto špičku nezanechávající stopy vyměnit, jednoduše starou špičku sejměte z přední části nářadí a nasaďte novou špičku na kontaktní doraz.

Používejte pouze identické náhradní díly. Chcete-li získat seznam dílů nebo objednat náhradní díly, navštivte naše servisní webové stránky na adrese [www.stanley.eu/3co](http://www.stanley.eu/3co). uk. Náhradní díly si také můžete objednat v nejbližším autorizovaném servisním středisku STANLEY FATMAX nebo v autorizovaném záručním servisu STANLEY FATMAX.

## Odstraňování závad

Pokud vaše zařízení nepracuje správně, postupujte podle dále uvedených kroků. Nebude-li závada odstraněna, spojte se s autorizovaným servisem STANLEY FATMAX.

**Varování!** Před pokračováním odpojte nářadí od napájecího zdroje.

Problém	Možná příčina	Možné řešení
Nářadí nelze spustit.	Baterie není správně vložená.  Baterie není nabitá.  Je použita pojistka spouštěcího spínače.	Zkontrolujte vložení baterie.  Zkontrolujte, zda není nutné nabít baterie.  Uvolněte pojistku zajištění spouště.
Nářadí nepracuje. (Pracovní svítilny svítí, motor nepracuje)	Motor se zastaví po uplynutí 2 sekund.	Normální provoz, uvolněte spouštěcí spínač nebo kontaktní doraz a znovu jej stlačte.
Nářadí nepracuje. (Pracovní svítilny blikají)	Nedostatečně nabitá nebo poškozená baterie.	Nabijte nebo vyměňte baterii.
Nářadí nepracuje. (Pracovní svítilny blikají nepřetřítě)	Zablokovaný upevňovací prvek / zablokované nářadí.  Zablokovaný mechanismus	Vyjměte baterii, otočte páčku pro uvolnění zablokování. Odstraňte zablokovaný upevňovací prvek a znovu do nářadí vložte baterii.  Svěťte úkon autorizovanému servisu.
Nářadí nepracuje (Pracovní svítilny svítí, motor pracuje, úderník zablokovaný ve spodní poloze)		Svěťte úkon autorizovanému servisu.
Nářadí pracuje, ale nedochází k úplnému nastřelání upevňovacího prvku.	Nedostatečně nabitá nebo poškozená baterie.  Nastavená hloubka nastřelání je příliš malá.  Nářadí není řádně přitisknuto k obrobku.  Materiál a délka upevňovací prvku nejsou vhodné pro prováděnou aplikaci.	Nabijte nebo vyměňte baterii.  Otočte seřizovací kolečko pro nastavení hloubky na větší hloubku nastřelání.  Přečtěte si návod k použití.  Zvolte vhodný materiál nebo délku upevňovacího prvku.

## Údržba

Vaše nářadí STANLEY FATMAX s napájecím kabelem nebo napájené baterií bylo zkonstruováno tak, aby pracovalo po dlouhou dobu s minimálními nároky na údržbu. Řádná péče o výrobek/nářadí a jeho pravidelné čištění vám zajistí jeho bezproblémový chod.

**Varování!** Před prováděním jakéhokoli čištění toto zařízení vypněte a odpojte od napájecího zdroje.

- ◆ Nečistoty a maziva mohou být z povrchu zařízení odstraněny pomocí hadříku.

**Varování!** K čištění nekovových součástí NIKDY nepoužívejte rozpouštědla nebo jiné agresivní látky. Tyto chemikálie mohou

narušit materiály použité v těchto částech. Používejte pouze hadřík navlhčený v mýdlovém roztoku. Nikdy nedovolte, aby se do nářadí dostala jakákoliv kapalina. Nikdy neponožujte žádnou část nářadí do kapaliny.

**Varování!** NIKDY na toto zařízení a do tohoto zařízení nestříkejte žádná maziva nebo čisticí prostředky. To by mohlo vážně ovlivnit jeho provozní životnost a výkon.

## Poznámky pro údržbu

Servis tohoto nářadí nemůže provádět uživatel. Uvnitř této nastřelovací pistole se nenachází žádné opravitelné části. Z důvodu zabránění poškození vnitřních komponentů statickou elektřinou je vyžadováno, aby byly servisní úkony prováděny v autorizovaném servisu.

## Ochrana životního prostředí



Trďte odpad. Výrobky a baterie označené tímto symbolem nesmí být vyhozeny do běžného domácího odpadu.

Výrobky a baterie obsahují materiály, které mohou být obnoveny nebo recyklovány, což snižuje poptávku po surovinách.

Provádějte prosím recyklaci elektrických výrobků a baterií podle místních předpisů. Další informace naleznete na internetové adrese [www.2helpU.com](http://www.2helpU.com)

## Technické údaje

SFMCN616 – Typ H1		
Napájecí napětí	V	18
Typ baterie		Li-Ion
Režim nastřelování		Sekvenční
Úhel zásobníku		Přímý
Otáčky naprázdno	min <sup>-1</sup>	9 100
Energie rázu	asi	60 J
Hmotnost (bez baterie)	kg	2,6

Upevňovací prvek		
Délka	mm	25–64
Průměr dříku	mm	1,6
Úhel		Přímý

Nabíječka	SFMCB11	SFMCB12	SFMCB14
Vstupní napětí	V 230	230	230
Výstupní napětí	V 18	18	18
Proud	A 1,25	2	4

Baterie	SFMCB201	SFMCB202	SFMCB204	SFMCB206
Napájecí napětí	V 18	18	18	18
Kapacita	Ah 1,5	2,0	4,0	6,0
Typ	Li-Ion	Li-Ion	Li-Ion	Li-Ion

<b>Hladina akustického tlaku podle normy EN60745:</b>
Akustický tlak ( $L_{wa}$ ) 84 dB(A), odchylka (K) 3 dB(A)
Akustický výkon ( $L_{wa}$ ) 95 dB (A), odchylka (K) 3 dB (A)
<b>Celková úroveň vibrací (prostorový vektorový součet) podle normy EN60745:</b>
Nastřelování hřebíků (ah) 2,8 m/s <sup>2</sup> , odchylka (K) 1,8 m/s <sup>2</sup>

## Prohlášení o shodě

SMĚRNICE PRO STROJNÍ ZAŘÍZENÍ



SFMCN616 – Nastřelovací pistole napájená baterií

Společnost STANLEY Europe prohlašuje, že tyto výrobky splňují požadavky norem EN60745-1:2009 + A11:2010; EN60745-2-16:2010.

Tyto výrobky splňují také požadavky směrnic 2006/42/ EU, 2014/30/EU a 2011/65/EU. Chcete-li získat další informace, kontaktujte prosím společnost STANLEY Europe na následující adrese nebo na adresách uvedených na konci tohoto návodu.

Chcete-li získat další informace, kontaktujte prosím společnost STANLEY FATMAX na následující adrese nebo na adresách uvedených na konci tohoto návodu.

Níže podepsaná osoba je odpovědná za sestavení technických údajů a provádí toto prohlášení v zastoupení společnosti STANLEY FATMAX.

A. P. Smith  
 Ředitel technického oddělení  
 STANLEY FATMAX Europe, Egide Walschaertsstraat 14-18,  
 2800 Mechelen, Belgie  
 6. 8. 2019

## Záruka

Společnost STANLEY FATMAX je přesvědčena o kvalitě svých výrobků a nabízí spotřebitelům záruku 12 měsíců od data zakoupení. Tato záruka je nabízena ve prospěch zákazníka a nijak neovlivní jeho zákonná záruční práva. Tato záruka je platná ve všech členských státech EU a evropské zóny volného obchodu EFTA.

Požadujete-li reklamaci v rámci záruky, tato reklamacie musí splňovat obchodní podmínky společnosti STANLEY FATMAX a prodejci nebo autorizovanému servisu budete muset předložit doklad o zakoupení. Obchodní podmínky týkající se záruky společnosti STANLEY FATMAX v trvání 1 roku a adresu nejbližšího autorizovaného servisu naleznete na internetové adrese [www.2helpU.com](http://www.2helpU.com), nebo kontaktujte nejbližšího autorizovaného prodejce STANLEY FATMAX na adrese uvedené v tomto návodu.

Navštivte prosím naše internetové stránky [www.stanley.eu/3](http://www.stanley.eu/3), kde můžete zaregistrovat váš nový výrobek STANLEY FATMAX a kde můžete získat informace o našich nových výrobcích a speciálních nabídkách.









## ZÁRUKA

Společnost Stanley Europe je přesvědčena o kvalitě svých výrobků a nabízí mimořádnou záruku pro uživatele tohoto výrobku. Tato záruka je nabízena mimořádně a žádným způsobem neovlivní vaše smluvní práva, jste-li soukromý neprofesionální uživatel. Tato záruka platí ve všech členských státech EU a evropské zóny volného obchodu EFTA.

### PLNÁ ZÁRUKA

Společnost Stanley Europe garantuje po dobu trvání záruční doby (24 měsíců při nákupu pro přímou osobní spotřebu, 12 měsíců při nákupu pro podnikatelskou činnost) bezplatné odstranění jakékoliv materiálové nebo výrobní závady za následujících podmínek:

- ◆ Tento výrobek byl používán pouze správným způsobem a v souladu s pokyny uvedenými v návodu pro jeho obsluhu.
- ◆ Tento výrobek byl vystaven běžnému použití a opotřebenosti.
- ◆ Tento výrobek nebyl opravován neoprávněnými osobami.
- ◆ Byl předložen doklad o zakoupení.
- ◆ Byl výrobek Stanley Fat Max vrácen kompletní se všemi původními komponenty.

Požadujete-li reklamaci, kontaktujte nejbližšího autorizovaného prodejce nebo vyhledejte nejbližší autorizovaný servis Stanley Fat Max v katalogu Stanley Fat Max nebo kontaktujte prodejce na adrese, která je uvedena v tomto návodu. Seznam autorizovaných servisů Stanley Fat Max a všechny podrobnosti o našem poprodejním servisu naleznete také na internetové adrese: [www.stanley.eu/3](http://www.stanley.eu/3)

### ZVÝHODNĚNÁ ZÁRUKA

Pro získání zvýhodněné tříleté záruky je nutno provést registraci na níže uvedené adrese a v uvedeném termínu.

- ◆ Registrace je vyžadována do 4 týdnů od zakoupení.
- ◆ Registrace je na této adrese <http://www.stanley.eu/3>.

**STANLEY BLACK & DECKER CZECH REPUBLIC S.R.O.**

Türkova 5b  
149 00 Praha 4  
Česká Republika  
Tel.: 00420 261 009 772  
Fax: 00420 261 009 784  
Servis: 00420 244 403 247  
www.stanleyworks.cz  
obchod@sbdinc.com

**STANLEY BLACK & DECKER SLOVAKIA S.R.O.**

Vysoká 2/b  
811 06 Bratislava  
Tel.: 00420 261 009 772  
Fax: 00420 261 009 784  
www.stanleyworks.sk  
obchod@sbdinc.com

**BAND SERVIS**

K Pasekám 4440  
760 01 Zlín  
Tel.: 00420 577 008 550,1  
Fax: 00420 577 008 559  
www.bandservis.cz  
bandservis@bandservis.cz

**BAND SERVIS**

Kláštorského 2  
140 00 Praha 4  
Tel.: 00420 244 403 247  
Fax: 00420 241 770 167  
j.kraus@bandservis.cz  
www.bandservis.cz  
bandservis@bandservis.cz

**BAND SERVIS**

Paulínska 22  
917 01 Trnava  
Tel.: 00421 335 511 063  
Fax: 00421 335 512 624  
www.bandservis.sk  
p.talajka@bandservis.sk

**BAND SERVIS**

Južná trieda 17 (budova TWD)  
040 01 Košice  
Tel.: 00421 556 233 155  
bandservis@zoznam.sk

CZ

ZÁRUČNÍ LIST

SK

ZÁRUČNÝ LIST

# STANLEY

## FATMAX®

ZÁRUČNÍ DOBA POSKYTOVANÁ PRODEJCEM NA PRODANÝ VÝROBEK JE:  
ZÁRUČNÁ DOBA POSKYTOVANÁ PREDAJCOM NA PREDANÝ VÝROBOK JE:

- 24 měsíců při prodeji zboží fyzické osobě – spotřebitel pro soukromou přímou spotřebu (§ 620 Občanského zákoníku)  
 24 mesiacov pri predaji tovaru fyzickej osobe – spotrebiteľovi pre súkromnú priamu osobnú spotrebu (§ 52 a § 620 Občianskeho zákonníka)
- 12 měsíců při prodeji zboží podnikateli, který ho používá v rámci své obchodní nebo jiné podnikatelské činnosti (§ 429 Obchodního zákoníku)  
 12 mesiacov pri predaji tovaru podnikateľovi, ktorý koná v rámci svojej obchodnej alebo inej podnikateľskej činnosti (§ 429 Obchodného zákonníka)

Od data prodeje/Od dátumu predaja:

.....

Kupující prohlašuje, že účel nákupu je pro/Kupujúci prehlasuje, že účel nákupu je pre:

- Přímou osobní spotřebu/Priamu osobnú spotrebu  
 Obchodní a podnikatelskou činnost/obchodnú a podnikateľskú činnosť

IČO: .....

Číslo pokladničního dokladu - faktury/Číslo pokladničného dokladu - faktúry:

.....

### TYP VÝROBKU:

CZ	Výrobní kód	Datum prodeje	Razítko prodejny Podpis
SK	Číslo série	Dátum predaja	Pečiatka predajne Podpis

CZ

Adresa servisu  
 Band Servis  
 Klášterského 2  
 CZ-140 00 Praha 4  
 Tel.: 00420 244 403 247  
 Fax: 00420 241 770 167

Band Servis  
 K Pasekám 4440  
 CZ-76001 Zlín  
 Tel.: 00420 577 008 550,1  
 Fax: 00420 577 008 559  
 http://www.bandservis.cz

SK

Adresa servisu  
 Band Servis  
 Paulínska ul. 22  
 SK-91701 Trnava  
 Tel.: 00421 335 511 063  
 Fax: 00421 335 512 624

CZ Dokumentace záruční opravy

SK Záznamy o záručných opravách

CZ	Číslo	Datum příjmu	Datum zakázky	Číslo zakázky	Závada	Razítko Podpis
SK	Číslo dodávky	Dátum nahlásenia	Dátum opravy	Číslo objednávky	Popis poruchy	Pečiatka Podpis